

# QS

sistema de lâminas quebra-sol e de revestimento



Parque Urbano de Anadia | Anadia | Arqº. Rui Rosmaninho

## CATÁLOGO TÉCNICO



**SISTEMAS**  
**EURO 2000**®  
PERFIS DE ALUMÍNIO E VIDROS PARA ARQUITECTURA





Piscinas Municipais | Estarreja | Arqº. Rui Rosmaninho



Espaço Empreendedor de Ovar | Pº Direito Arquitectos Lda

# I

## ÍNDICE

|                                     |      |
|-------------------------------------|------|
| APRESENTAÇÃO                        | I    |
| LISTAGEM DE PERFIS                  | II   |
| LISTAGEM DE ACESSÓRIOS              | III  |
| PORMENORES TIPO - LÂMINA QS 01      | IV   |
| PORMENORES TIPO - LÂMINA QS 02      | V    |
| PORMENORES TIPO - LÂMINA QS 03   33 | VI   |
| PORMENORES TIPO - LÂMINA QS 35      | VII  |
| PORMENORES TIPO - LÂMINA QS 34      | VIII |
| PORMENORES TIPO - LÂMINA QS 23      | IX   |
| PORMENORES TIPO - LÂMINA QS 04      | X    |
| MONTAGENS                           | XI   |
| LÂMINAS DE REVESTIMENTO             | XII  |
| ANOTAÇÕES                           | XIII |



## sistema de lâminas quebra-sol



O sistema QS foi desenvolvido para proteger as fachadas dos edifícios da incidência directa da radiação solar. As lâminas de design moderno permitem um enquadramento perfeito em edifícios de arquitectura arrojada, marcando-os pela irreverência.

Este sistema permite controlar a luminosidade no interior do seu edifício, nas suas vertentes:

|                 |  |
|-----------------|--|
| Lâminas fixas;  |  |
| Lâminas móveis: | Abertura manual<br>Abertura motorizada |

### SECÇÕES DOS PERFIS

|       |   |
|-------|---|
| QS-01 | : lâmina de alumínio inteira com 165mmx30mm   |
| QS-02 | : lâmina de alumínio inteira com 120mmx20mm   |
| QS-03 | : lâmina de alumínio composta com 300mmx50mm  |
| QS-23 | : lâmina de alumínio composta com 300mmx50mm  |
| QS-33 | : lâmina de alumínio inteiro com 300mmx50mm   |
| QS-04 | : lâmina de alumínio composta com 450mmx50mm  |
| QS-34 | : lâmina de alumínio composta com 400mmx68mm  |
| QS-35 | : lâmina de alumínio inteiro com 270mmx47.7mm |

### DISTÂNCIA MÁXIMA ENTRE PONTOS DE FIXAÇÃO

| Lâmina | Lâmina fixa<br>(2 pontos de fixação) | Lâmina móvel<br>(horizontal ou vertical) |
|--------|--------------------------------------|--|
| QS-01  | 3.20m                                | 2.50m                                    |
| QS-02  | 2.50m                                | 2.00m                                    |
| QS-03  | 4.00m                                | 3.00m                                    |
| QS-23  | -----                                | 3.00m                                    |
| QS-33  | 4.00m                                | 3.00m                                    |
| QS-04  | 5.00m                                | 4.00m                                    |
| QS-34  | 4.00m                                | 3.00m                                    |
| QS-35  | 4.00m                                | 3.00m                                    |

### ÂNGULOS POSSÍVEIS PARA LÂMINAS FIXAS

Através de suportes reguláveis fixados em estruturas auto-portantes de alumínio ou de aço:

0°, 15°, 30°, 45° ou 60°

Ângulos possíveis através de fixação directa:

Diversos

### DISTÂNCIA ENTRE LÂMINAS

| Lâmina | Lâminas fixas   | Lâminas móveis  |
|--------|-----------------|-----------------|
| QS-01  | 150 mm - 160 mm | 155 mm          |
| QS-02  | 110 mm - 120 mm | 110 mm          |
| QS-03  | 290 mm - 300 mm | 280 mm - 290 mm |
| QS-23  | -----           | 287 mm - 293 mm |
| QS-33  | 290 mm - 300 mm | 280 mm - 290 mm |
| QS-04  | 440 mm - 450mm  | 430 mm          |
| QS-34  | 290 mm - 300 mm | 280 mm - 290 mm |
| QS-35  | 290 mm - 300 mm | 280 mm - 290 mm |

| ABERTURAS<br>(Área máxima) | Lâmina | Abertura Manual     | Abertura Motorizada |
|----------------------------|--------|---------------------|---------------------|
|                            | QS-01  | 10.00m <sup>2</sup> | 20.00m <sup>2</sup> |
|                            | QS-02  | 8.00m <sup>2</sup>  | 16.00m <sup>2</sup> |
|                            | QS-03  | 10.00m <sup>2</sup> | 20.00m <sup>2</sup> |
|                            | QS-23  | 10.00m <sup>2</sup> | 20.00m <sup>2</sup> |
|                            | QS-33  | 10.00m <sup>2</sup> | 20.00m <sup>2</sup> |
|                            | QS-04  | 10.00m <sup>2</sup> | 20.00m <sup>2</sup> |
|                            | QS-34  | 10.00m <sup>2</sup> | 20.00m <sup>2</sup> |
|                            | QS-35  | 10.00m <sup>2</sup> | 20.00m <sup>2</sup> |

### ACABAMENTOS

Lacados | Anodizados

### NOTAS

Abertura regulável por comandos manuais;

Abertura regulável por acionadores elétricos com interruptor e/ou com comando à distância;

Estas informações são meramente indicativas e não dispensa uma consulta para cálculo de dimensionamento junto do nosso Departamento Técnico para cada obra em estudo;

As dimensões máximas dependem do local da obra e das normas em vigor.

Para situações onde as cargas do vento e neve são elevadas recomenda-se um estudo prévio.

Todas as medidas são consideradas em mm, salvo as devidamente identificadas



## sistema de lâminas de revestimento



Este sistema foi desenvolvido para o revestimento de fachadas permitindo o encerramento de espaços que exigem a ocultação e a ventilação natural em simultâneo. Pela sua facilidade de montagem (fixação por clipagem nos perfis de suporte), caracteriza-se por ser um sistema de rápida execução.

### SECÇÕES DOS PERFIS

- QS-06 : lâmina com 20,4mm x 38,4mm
- QS-10 : lâmina com 20,4mm x 41mm
- QS-11 : lâmina com 91mm x 128,65mm
- QS-13 : lâmina com 46mm x 90mm

### DISTÂNCIA MÁXIMA ENTRE PONTOS DE FIXAÇÃO

| Lâmina | Suporte | Distância |
|--------|---------|-----------|
| QS-06  | QS-09   | 800 mm    |
| QS-10  | QS-5E/D | 1000 mm   |
| QS-11  | QS-5E/D | 1800 mm   |
| QS-13  | QS-12   | 1200 mm   |
| QS-14  | QS-09   | 1200 mm   |

### ACABAMENTOS

Lacados | Anodizados

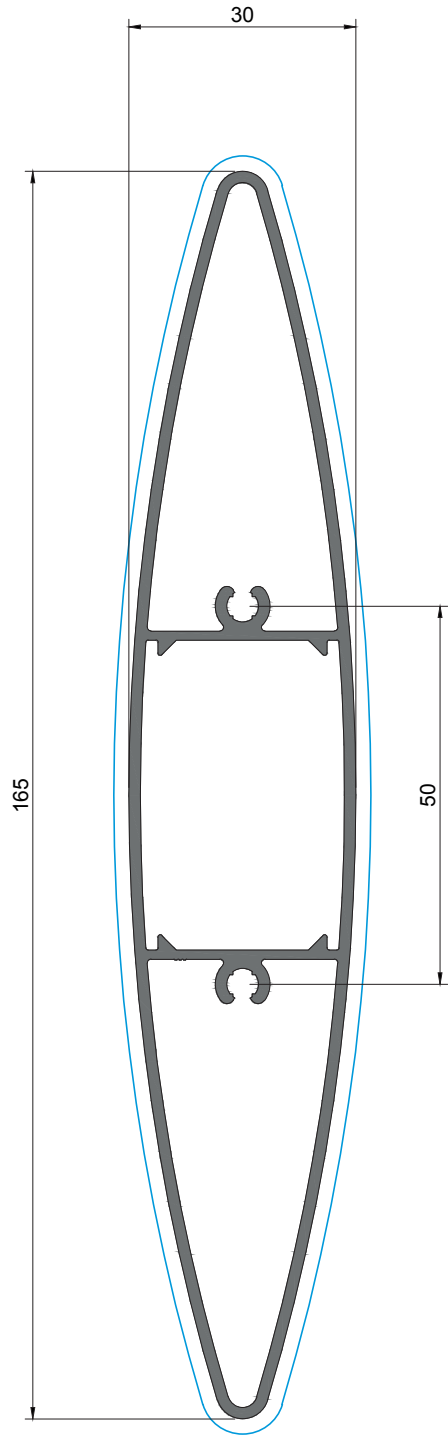




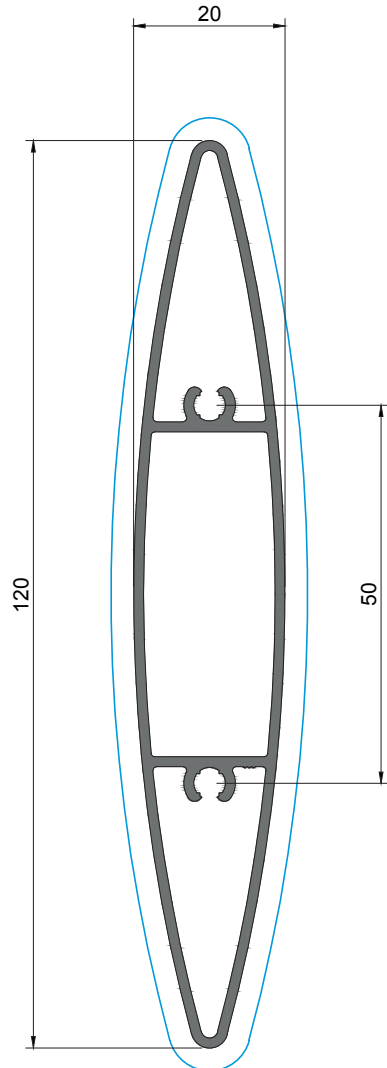
## ||

### LISTAGEM DE PERFIS



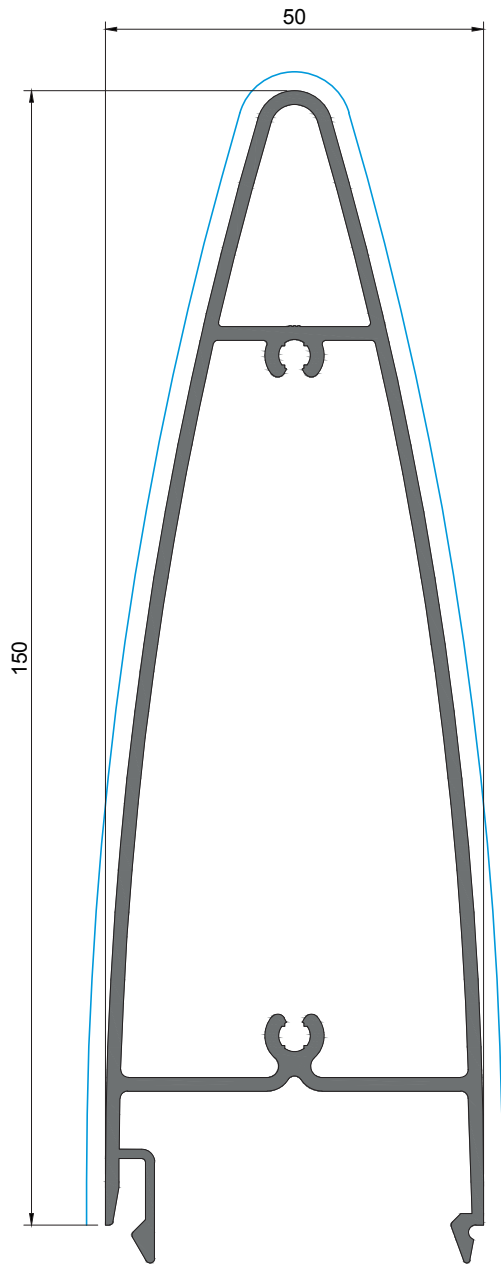


QS 01

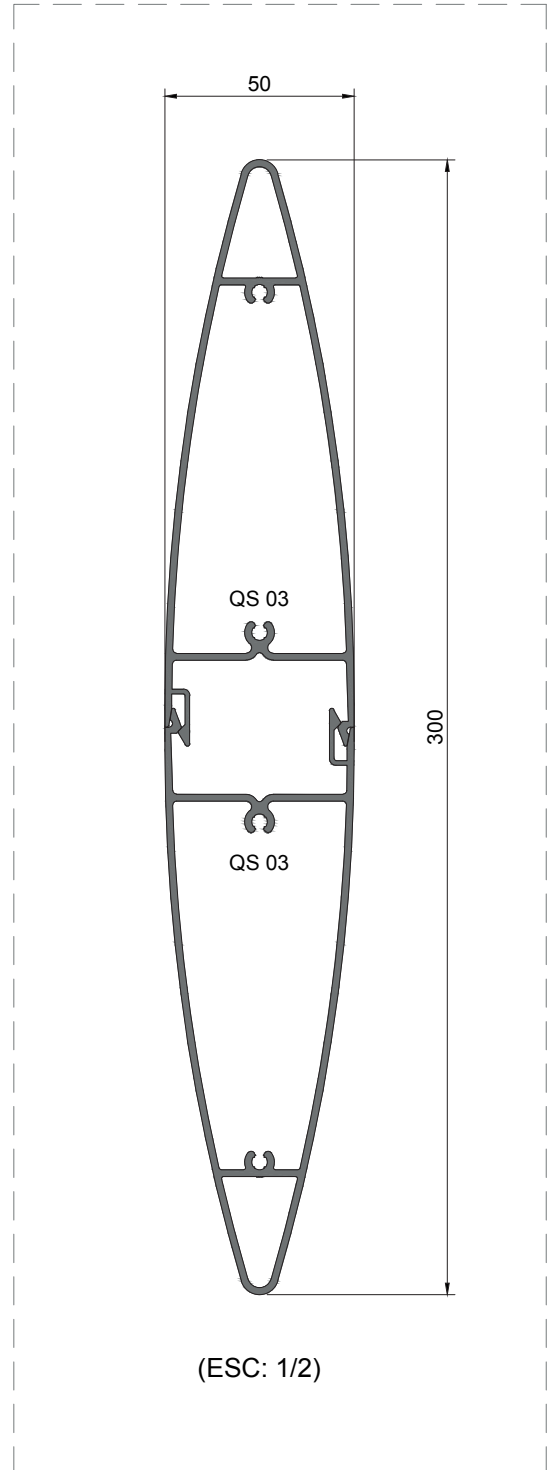


QS 02

Tratamento de superfície: PB | IEF | IEM  
 Para mais informações, consultar Catálogo de Cores Anodizados



QS 03

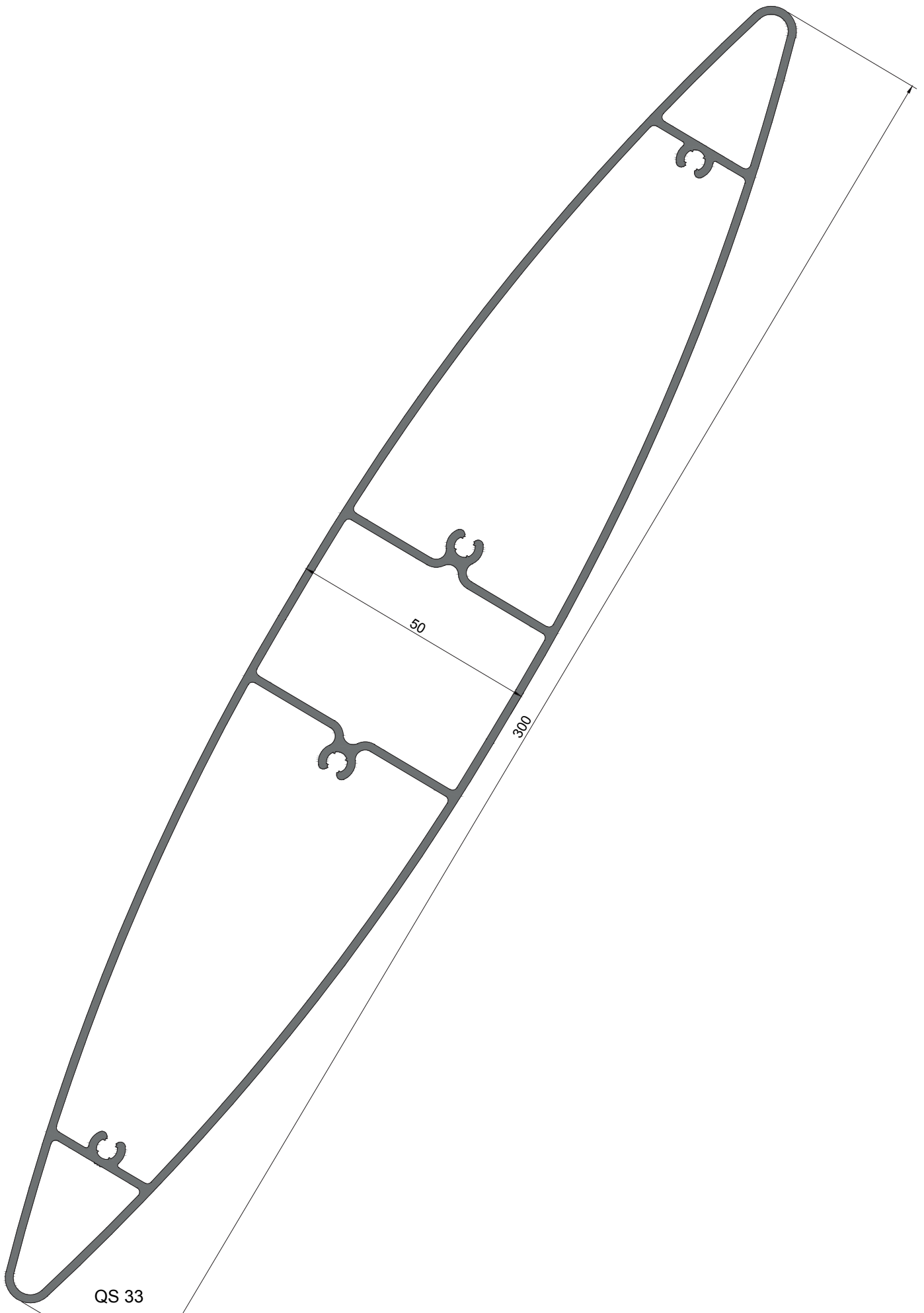


(ESC: 1/2)

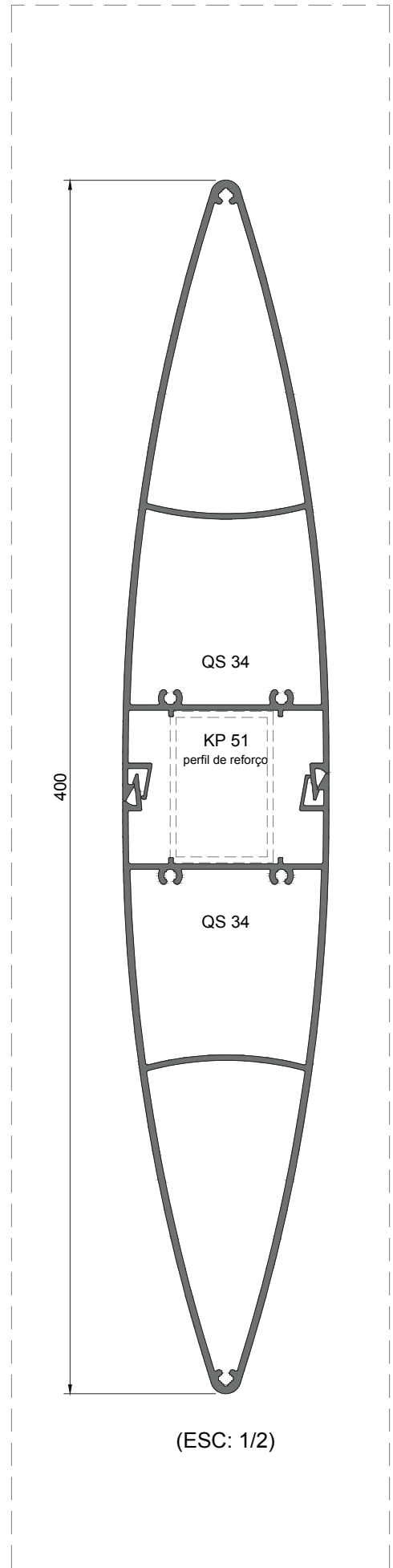
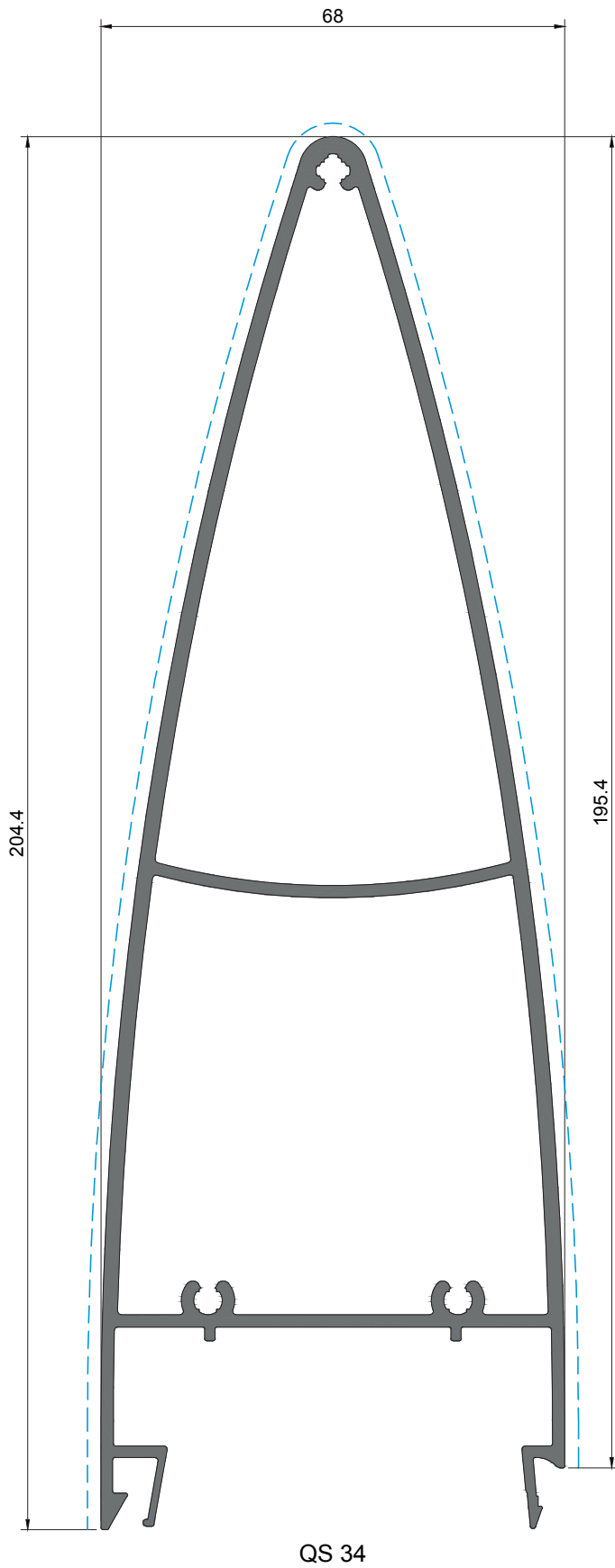
Treatamento de superfície:  
 — PB | PPM | EF | EM  
 — PB | EF | EM  
 Para mais informações, consultar Catálogo de Cores Anodizados



Tratamento de superfície: PB | PFM | EF | EM  
Para mais informações, consultar Catálogo de Cores Anodizadas

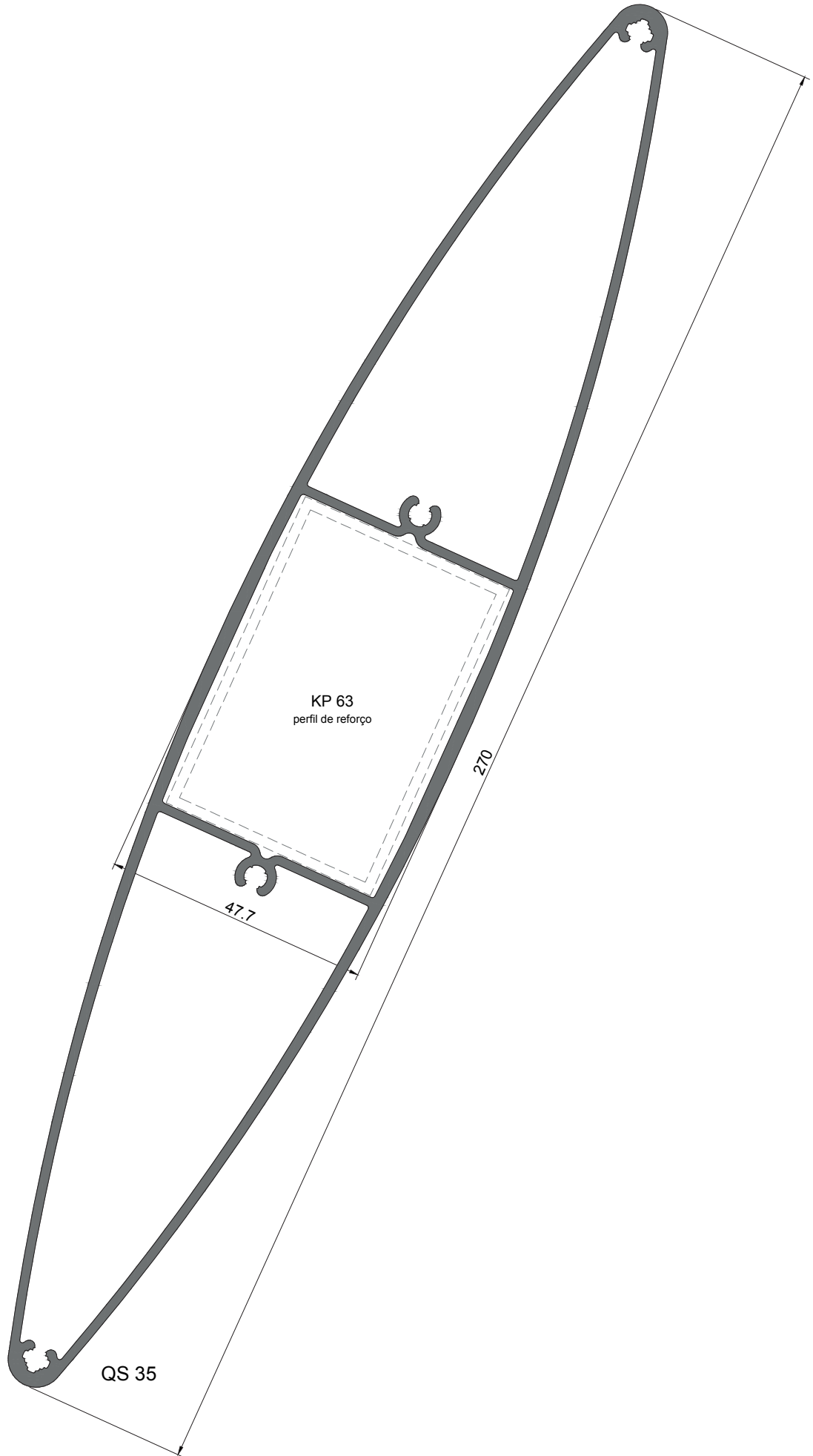


QS 33

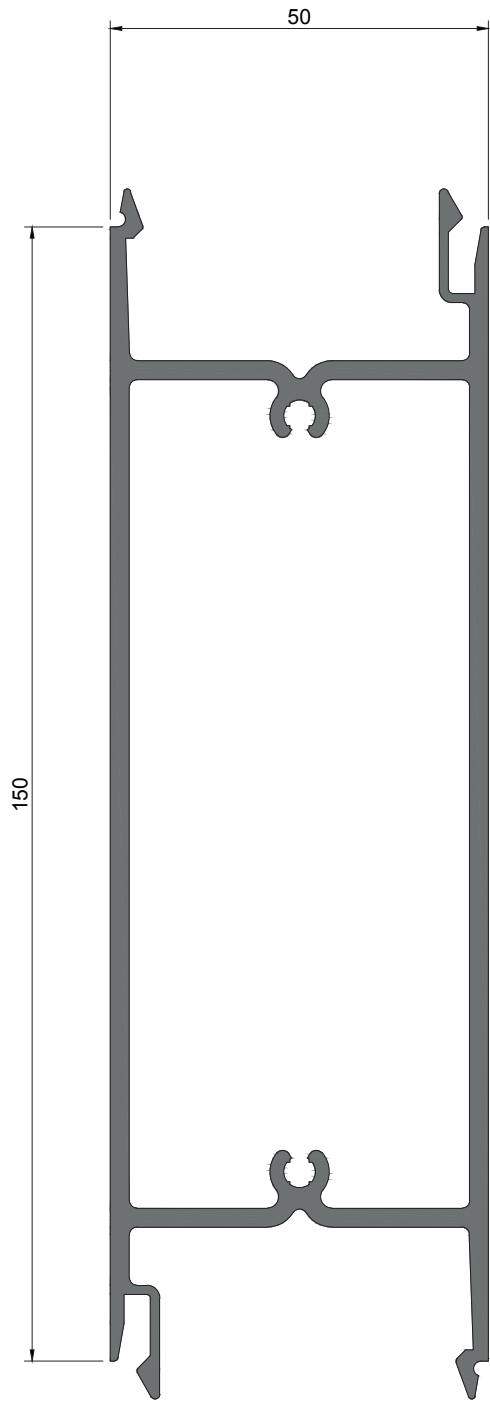


Tratamento de superfície:  
 PB | PM | EF | EM  
 Para mais informações, consultar Catálogo de Cores Anodizados

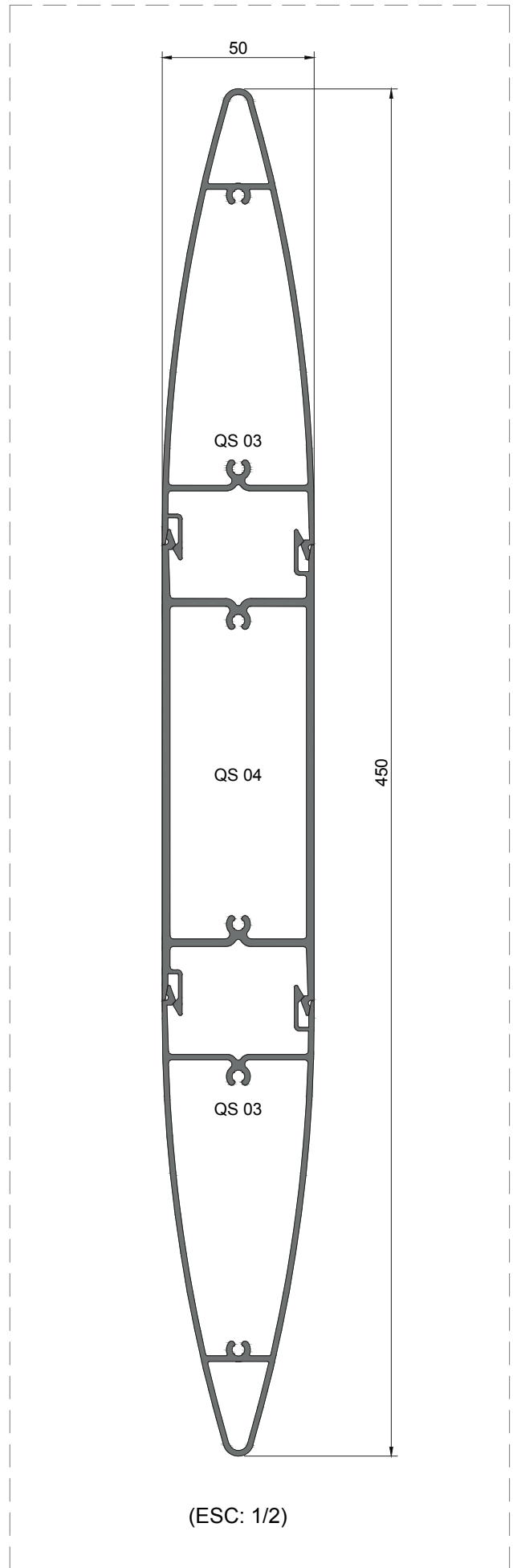




Tratamento de superfície: PB | PPM | EF | EM  
 Para mais informações, consultar Catálogo de Cores Anodizados



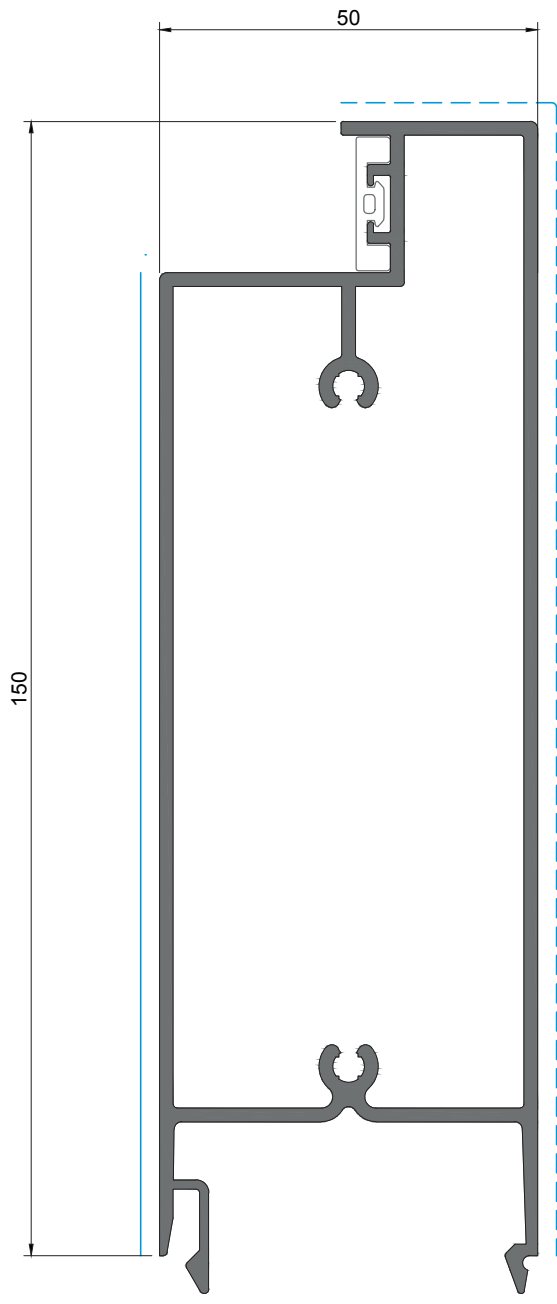
QS 04



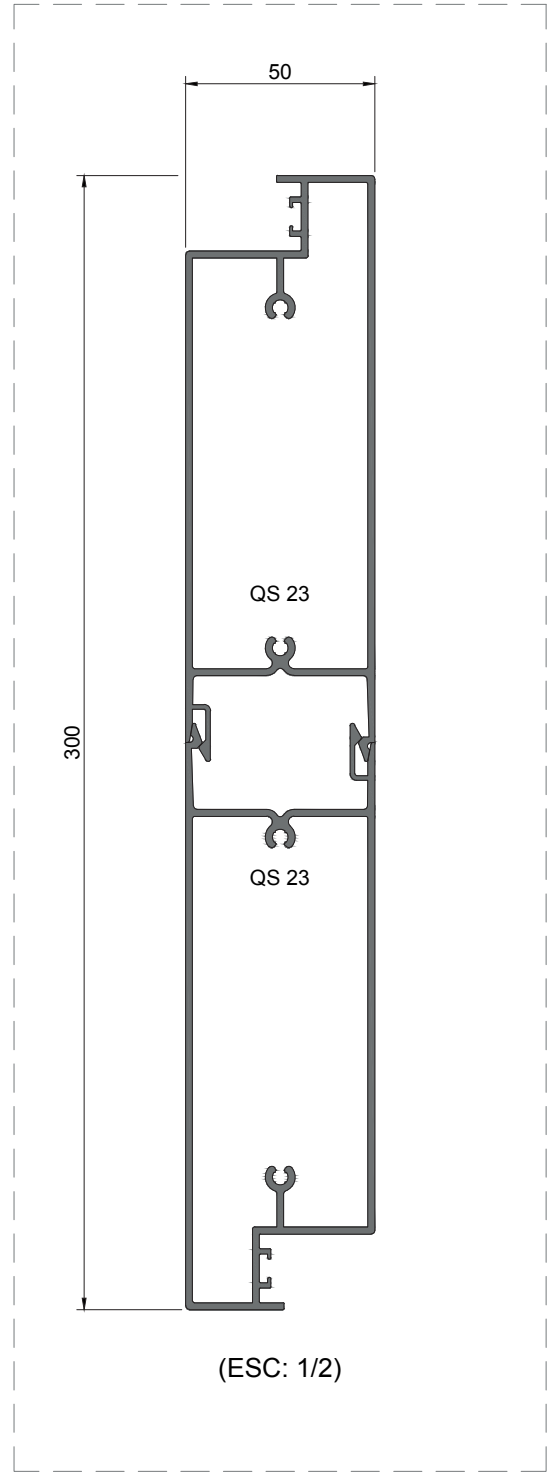
(ESC: 1/2)

Tratamento de superfície: PB | PM | EF | EM  
 Para mais informações, consultar Catálogo de Cores Anodizados



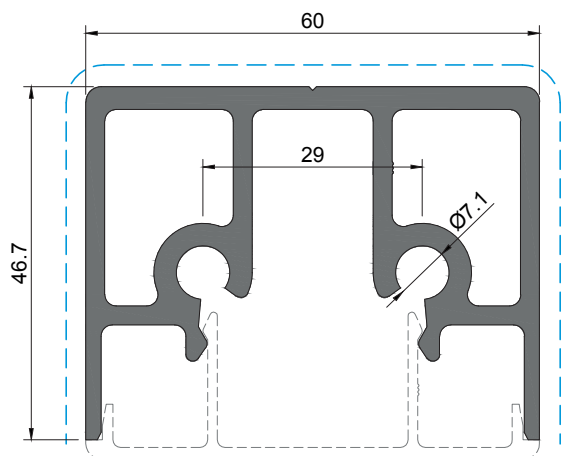


QS 23

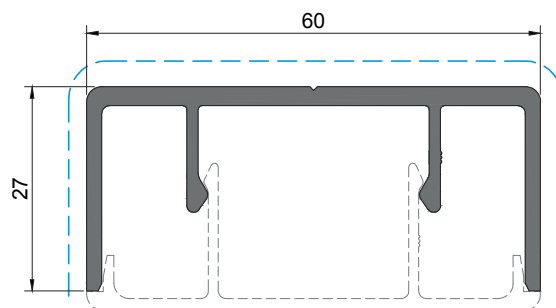


(ESC: 1/2)

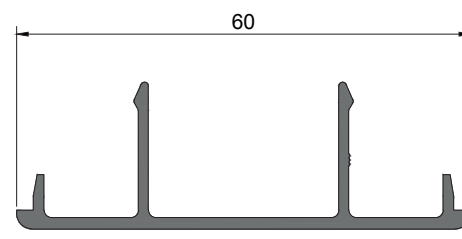
Tratamento de superfície: PB | PM | EF | EM  
 Para mais informações, consultar Catálogo de Cores Anodizados



PA 08  
perfil complementar

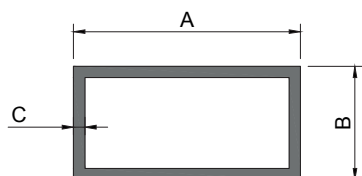


PA 09  
perfil complementar

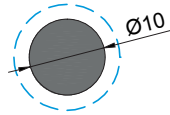


PA 10  
capa

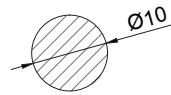
PERFIS DE REMATE PARA PA 08 e PA 09



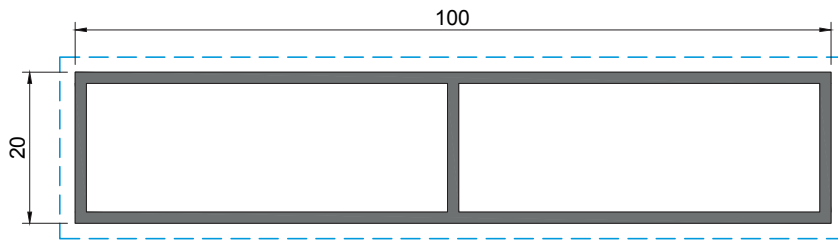
| TUBOS RETANGULARES |            |            |            |
|--------------------|------------|------------|------------|
| REFERÊNCIA         | DIMENSÃO A | DIMENSÃO B | DIMENSÃO C |
| KP 60              | 60         | 15         | 1.5        |
| KP 61              | 60         | 20         | 1.5        |
| KP 63              | 60         | 40         | 1.8        |



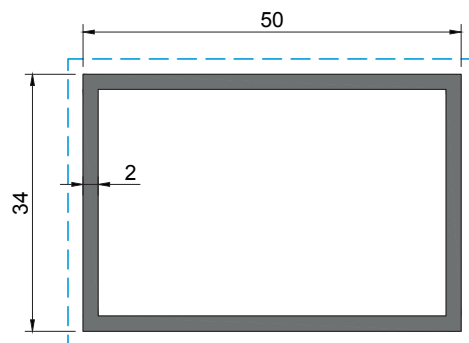
**KG 10**  
perfil complementar



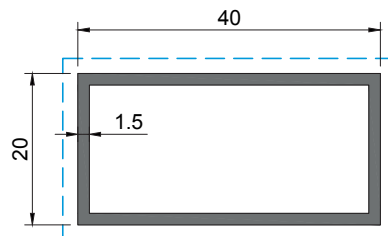
**Varão em aço inox 304**  
Barras de 4.10m, sob encomenda



**KM 90**  
perfil complementar



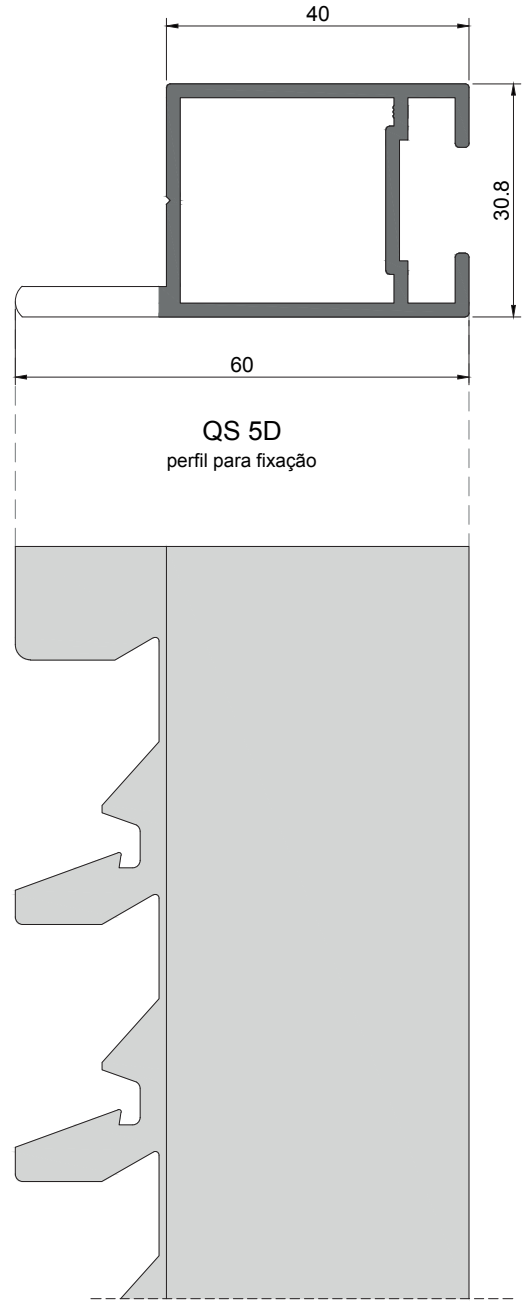
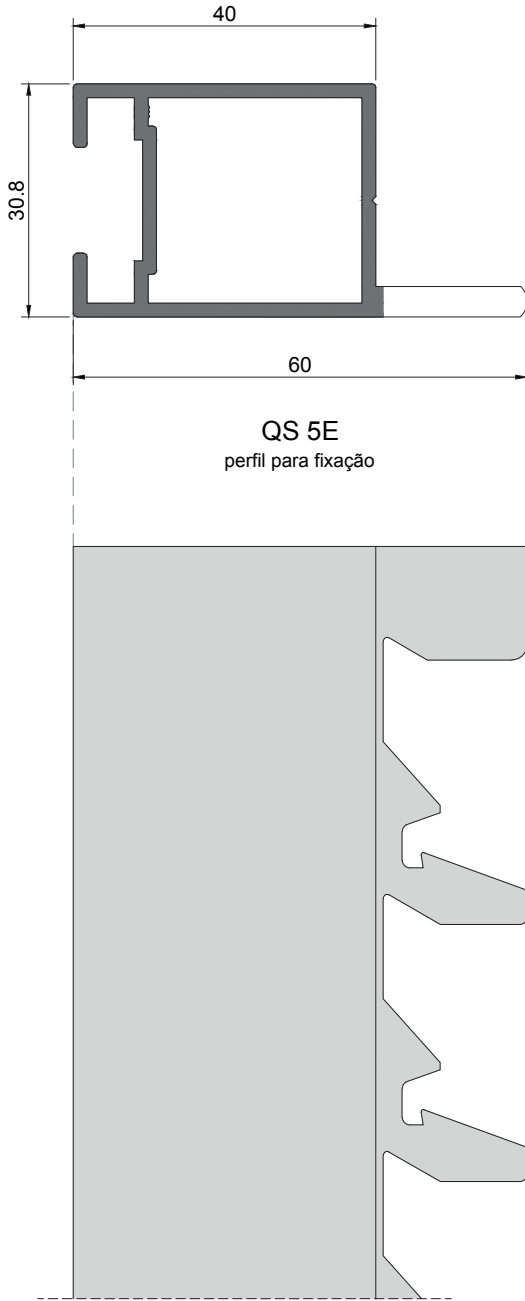
**KP 51**  
perfil de reforço



**KP 41**  
perfil de reforço

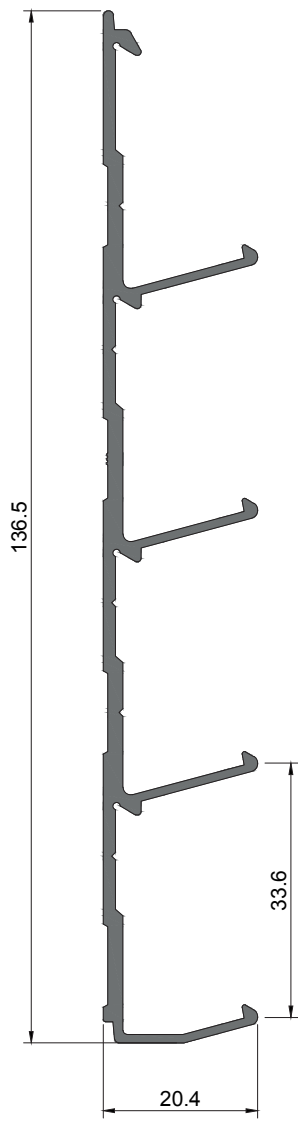
Tratamento de superfície: PB | PFM | EF | EM  
 Para mais informações, consultar Catálogo de Cores Anodizadas

Para perfis com outras dimensões, consultar Departamento Técnico

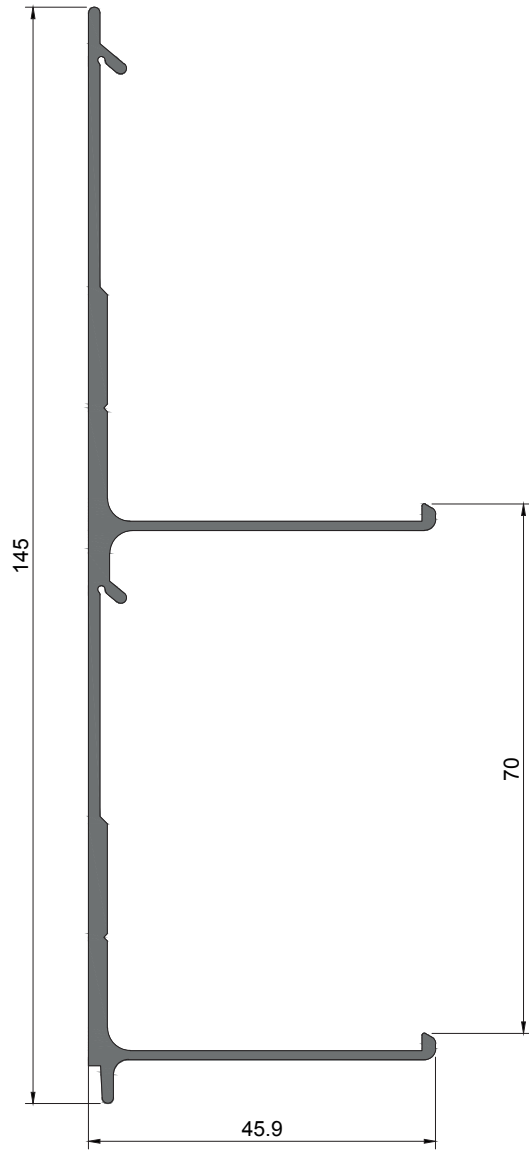


Tratamento de superfície:  
 PB | PM | EF | EM  
 Para mais informações, consultar Catálogo de Cores Anodizados

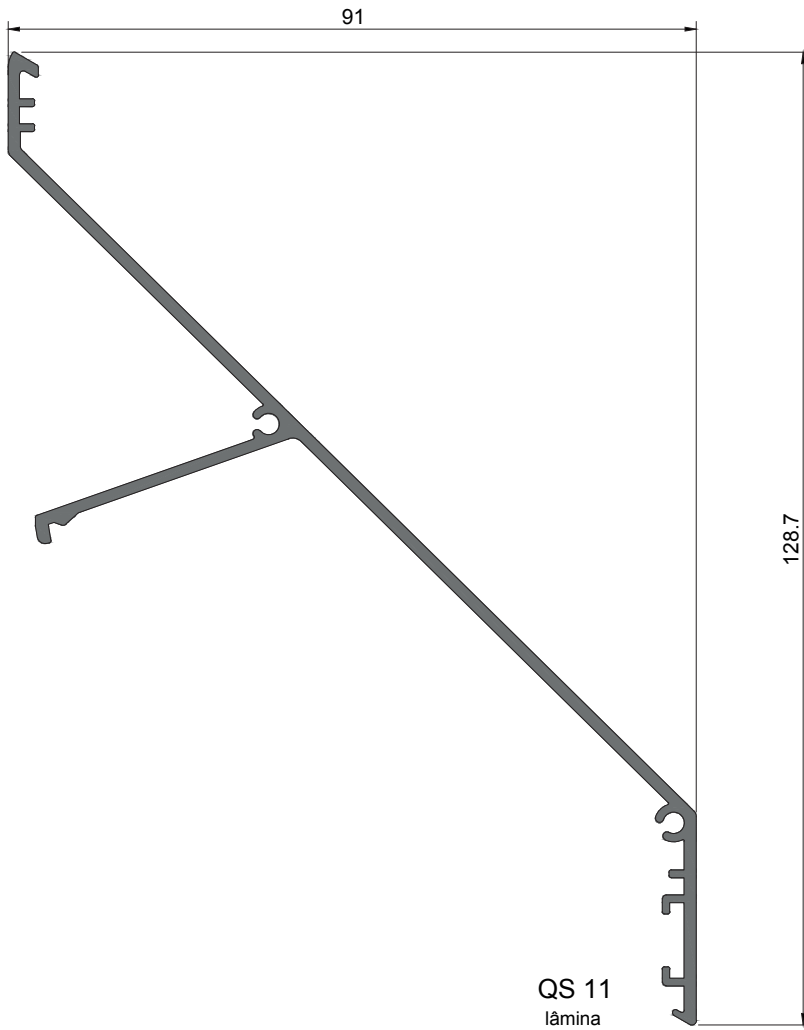




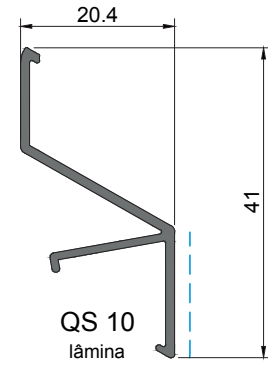
QS 09  
perfil para fixação



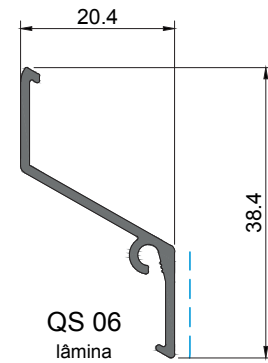
QS 12  
perfil para fixação



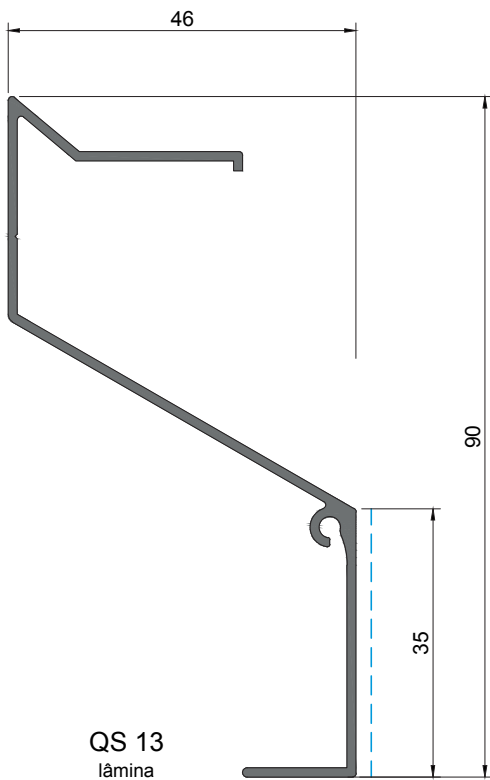
QS 11  
lâmina



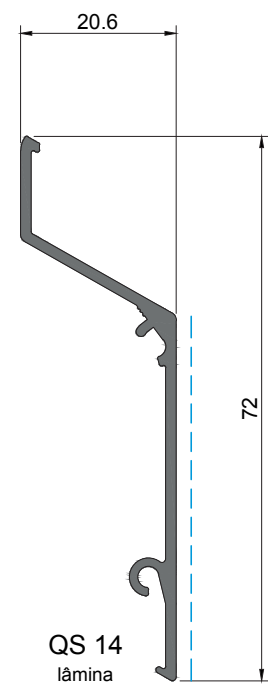
QS 10  
lâmina



QS 06  
lâmina



QS 13  
lâmina



QS 14  
lâmina

Tratamento de superfície:  
 PB | PM | EF | EM  
 Para mais informações, consultar Catálogo de Cores Anodizados



## LISTAGEM DE ACESSÓRIOS

PEÇAS PARA FIXAÇÃO

50

Ref. 215002 (1 Un)

Ref. 217115 (5 Un)

Ref. 290481 (2 Un)

Ref. 290020 (5 Un)

Ref. 215003 (1 Un)

Os artigos compõem o Conjunto Suporte Fixo QS 01 Nº 12 Para lâmina QS 01 fixa Material Topos: Alumínio AcabamentoTopos: Lacados e Anodizados

215002 SUPORTE FIXO Nº1  
215003 SUPORTE FIXO Nº2  
290020 PARAF. PAR 006 PK 7/8x10 CQ  
217001 ANILHA RECART. M5 INOX  
290481 UMBRAKO M5x8 DIN 914 INOX

50

Ref. 215002 (1 Un)

Ref. 217115 (5 Un)

Ref. 290481 (2 Un)

Ref. 290020 (5 Un)

Ref. 215031 (1 Un)

Os artigos compõem o Conjunto Suporte Fixo QS 02 Nº 17 Para lâmina QS 02 fixa Material Topos: Alumínio AcabamentoTopos: Lacados e Anodizados

215002 SUPORTE FIXO Nº1  
215031 SUPORTE FIXO Nº7  
290020 PARAF. PAR 006 PK 7/8x10 CQ  
217001 ANILHA RECART. M5 INOX  
290481 UMBRAKO M5x8 DIN 914 INOX

50

Ref. 215002 (1 Un)

Ref. 217115 (5 Un)

Ref. 290481 (2 Un)

Ref. 290020 (5 Un)

Ref. 215006 (1 Un)

Os artigos compõem o Conjunto Suporte Fixo QS 03 Nº 15 Para lâminas QS 03, QS 33 e QS 35 fixas Material Topos: Alumínio AcabamentoTopos: Lacados e Anodizados

215002 SUPORTE FIXO Nº1  
215006 SUPORTE FIXO Nº5  
290020 PARAF. PAR 006 PK 7/8x10 CQ  
217001 ANILHA RECART. M5 INOX  
290481 UMBRAKO M5x8 DIN 914 INOX

100

Ref. 215004 (1 Un)

Ref. 217115 (10 Un)

Ref. 290481 (4 Un)

Ref. 290020 (10 Un)

Ref. 215005 (1 Un)

Os artigos compõem o Conjunto Suporte Fixo QS 01 Nº 34 Para união de lâminas QS 01 fixas Material Topos: Alumínio AcabamentoTopos: Lacados e Anodizados

215004 SUPORTE FIXO Nº3  
215005 SUPORTE FIXO Nº4  
290020 PARAF. PAR 006 PK 7/8x10 CQ  
217001 ANILHA RECART. M5 INOX  
290481 UMBRAKO M5x8 DIN 914 INOX

100

Ref. 215004 (1 Un)

Ref. 217115 (10 Un)

Ref. 290481 (4 Un)

Ref. 290020 (10 Un)

Ref. 215032 (1 Un)

Os artigos compõem o Conjunto Suporte Fixo QS 02 Nº 38 Para união de lâminas QS 02 fixas Material Topos: Alumínio AcabamentoTopos: Lacados e Anodizados

215004 SUPORTE FIXO Nº3  
215032 SUPORTE FIXO Nº8  
290020 PARAF. PAR 006 PK 7/8x10 CQ  
217001 ANILHA RECART. M5 INOX  
290481 UMBRAKO M5x8 DIN 914 INOX

100

Ref. 215004 (1 Un)

Ref. 217115 (10 Un)

Ref. 290481 (4 Un)

Ref. 290020 (10 Un)

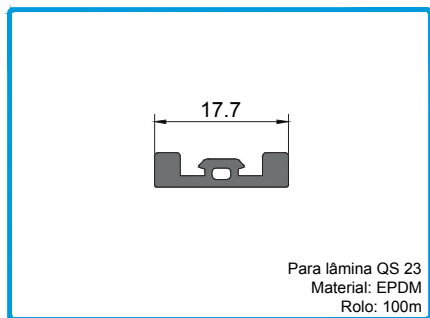
Ref. 215011 (1 Un)

Os artigos compõem o Conjunto Suporte Fixo QS 03 Nº 36 Para união de lâminas QS 03, QS 33 e QS 35 fixas Material Topos: Alumínio AcabamentoTopos: Lacados e Anodizados

215004 SUPORTE FIXO Nº3  
215011 SUPORTE FIXO Nº6  
290020 PARAF. PAR 006 PK 7/8x10 CQ  
217001 ANILHA RECART. M5 INOX  
290481 UMBRAKO M5x8 DIN 914 INOX



VEDANTES

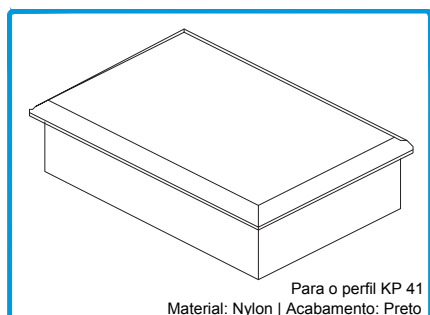


Para lâmina QS 23  
Material: EPDM  
Rolo: 100m

208153

JUNTA VD 2123

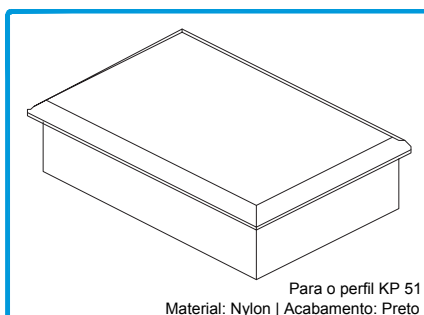
TAPA TUBOS



Para o perfil KP 41  
Material: Nylon | Acabamento: Preto

210018

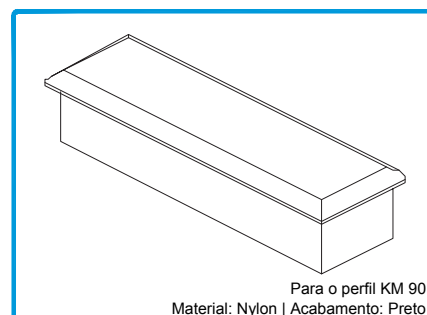
\* TAPA TUBO 40x20



Para o perfil KP 51  
Material: Nylon | Acabamento: Preto

210019

\* TAPA TUBO 50x34



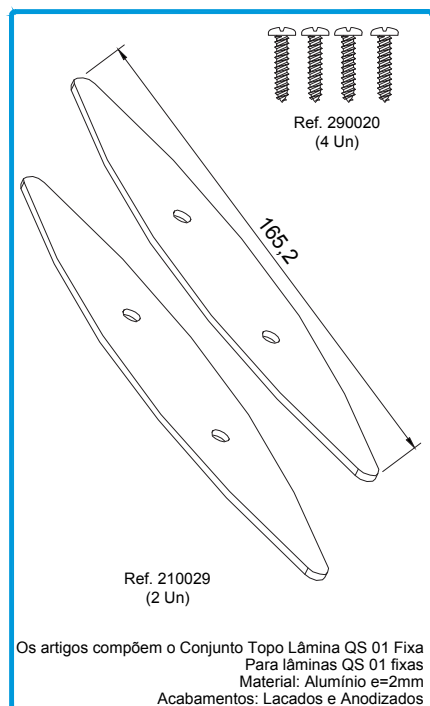
Para o perfil KM 90  
Material: Nylon | Acabamento: Preto

210186

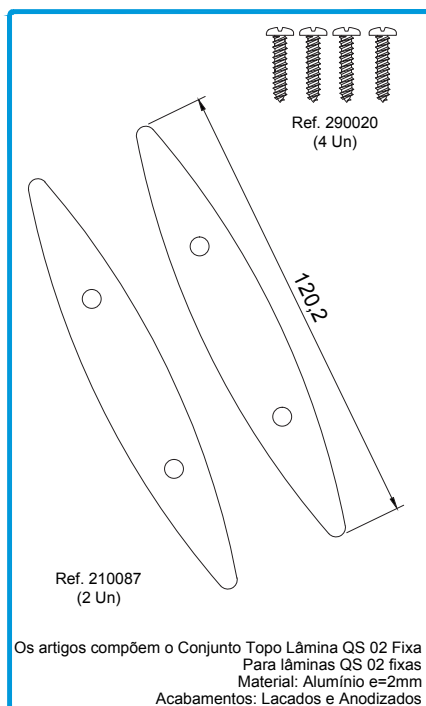
\* TAPA TUBO 100X20

\* Caso necessite de outras dimensões de Tapa Tubos, consultar o Armazém/Comercial de forma a verificar a disponibilidade.

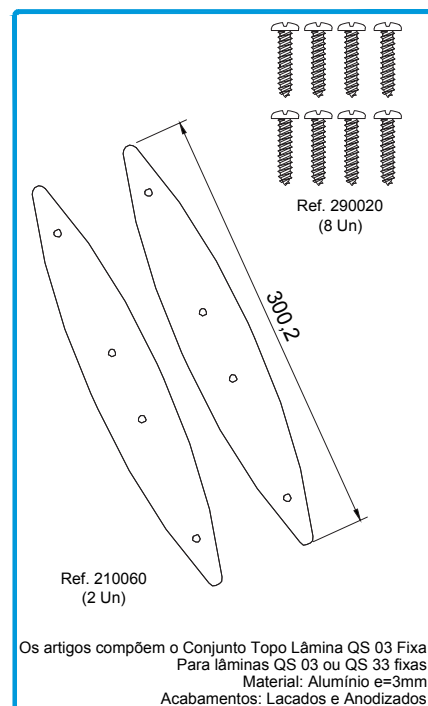
TOPOS



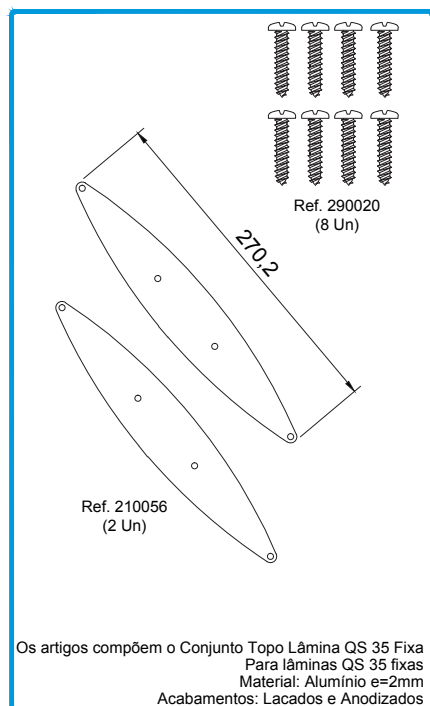
210029 TOPO P/LÂMINA FIXA QS 01  
290020 PARAF PAR 006 PK 7/8x10 CQ



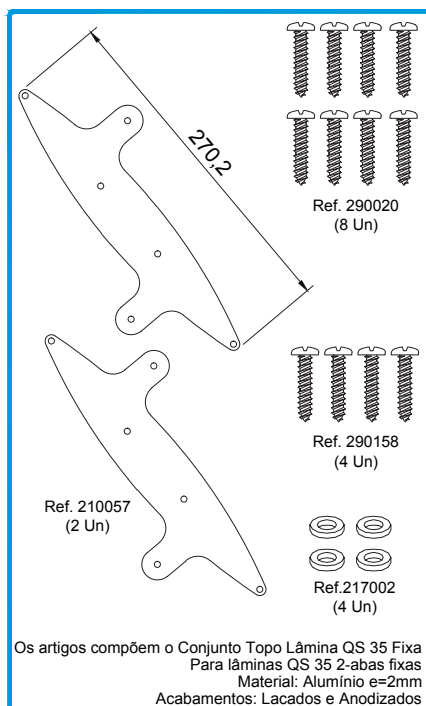
210087 TOPO P/LÂMINA FIXA QS 02  
290020 PARAF PAR 006 PK 7/8x10 CQ



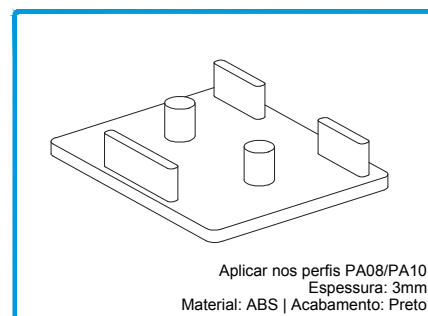
210060 TOPO P/LÂMINA FIXA QS 03  
290020 PARAF PAR 006 PK 7/8x10 CQ



210056 TOPO P/LÂMINA FIXA QS 35  
290020 PARAF PAR 006 PK 7/8x10 CQ

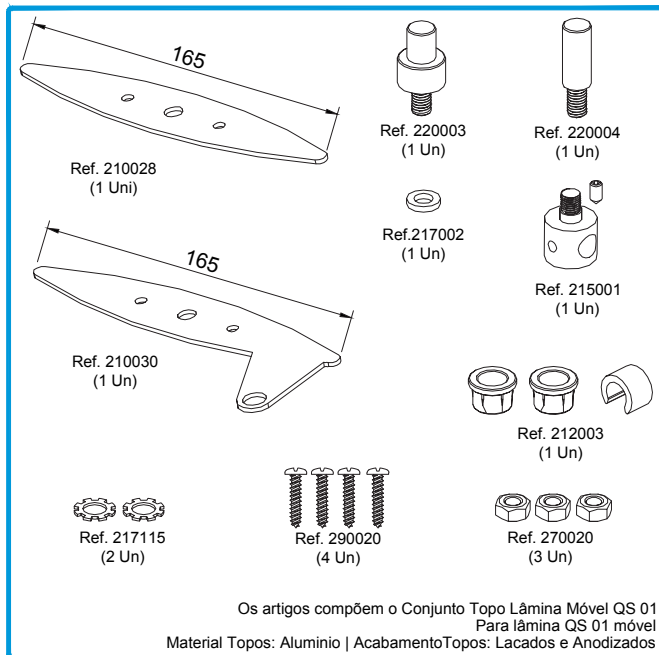


210057 TOPO P/LÂM. FIXA QS 35 C7 2 ABAS  
290020 PARAF PAR 006 PK 7/8x10 CQ  
290158 PARAF PKI PH 1 1/2x10 CQ  
217002 ANILHA M8 NYLON

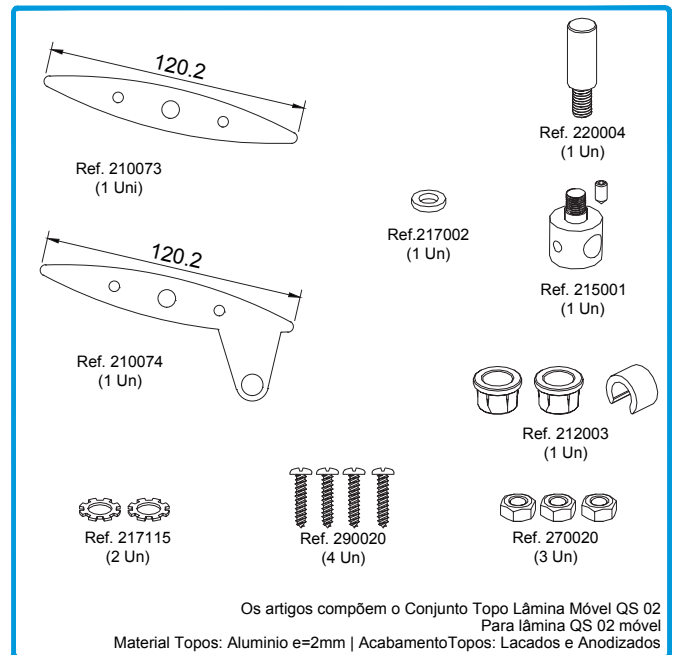


210168 TOPO PA08/PA10

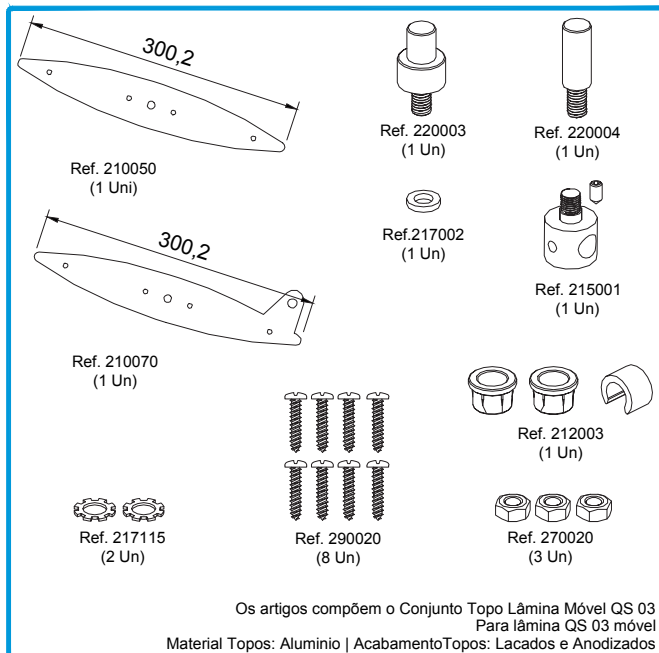
TOPOS



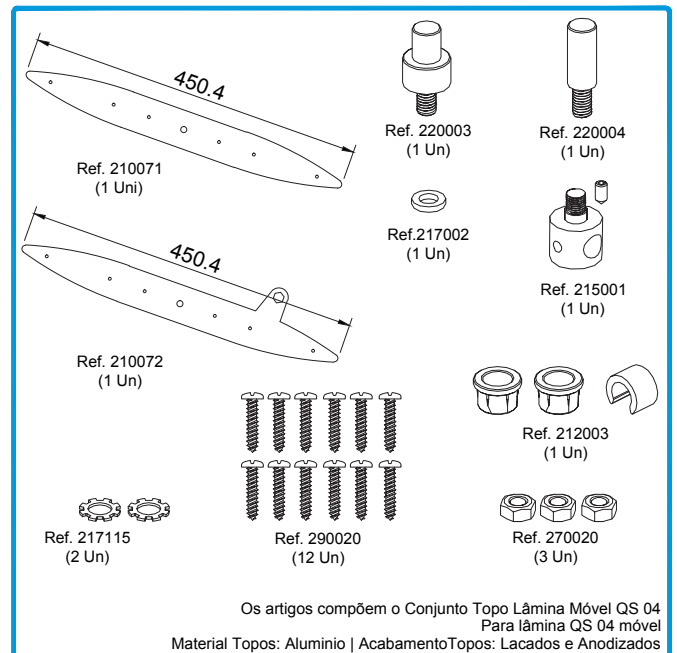
- 210028 TOPO PARA LÂMINA QS 01 MÓVEL
- 210030 TOPO P/LÂMINA QS 01 MÓVEL C/ ABA
- 220003 EIXO QS INOX Nº 1
- 220004 EIXO QS INOX Nº 2
- 215001 PEÇA DE LIGAÇÃO QS
- 212003 CONJUNTO QS Nº 1
- 290020 PARAFUSO PAR 006 PK 7/8x10 CQ
- 270020 PORCA SEXTAVADA M8 INOX
- 217115 ANILHA RECARTEILHADA M8 INOX
- 217002 ANILHA M8 NYLON



- 210073 TOPO PARA LÂMINA QS 02 MÓVEL
- 210074 TOPO P/LÂMINA QS 02 MÓVEL C/ ABA
- 220004 EIXO QS INOX Nº 2
- 215001 PEÇA DE LIGAÇÃO QS
- 212003 CONJUNTO QS Nº 1
- 290020 PARAFUSO PAR 006 PK 7/8x10 CQ
- 270020 PORCA SEXTAVADA M8 INOX
- 217115 ANILHA RECARTEILHADA M8 INOX
- 217002 ANILHA M8 NYLON

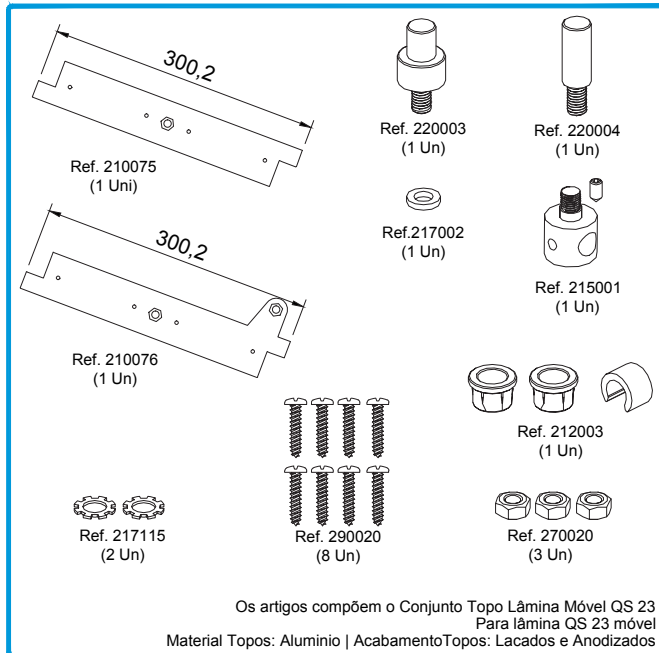


- 210050 TOPO PARA LÂMINA QS 03 MÓVEL
- 210070 TOPO P/LÂMINA QS 03 MÓVEL C/ ABA
- 220003 EIXO QS INOX Nº 1
- 220004 EIXO QS INOX Nº 2
- 215001 PEÇA DE LIGAÇÃO QS
- 212003 CONJUNTO QS Nº 1
- 290020 PARAFUSO PAR 006 PK 7/8x10 CQ
- 270020 PORCA SEXTAVADA M8 INOX
- 217115 ANILHA RECARTEILHADA M8 INOX
- 217002 ANILHA M8 NYLON

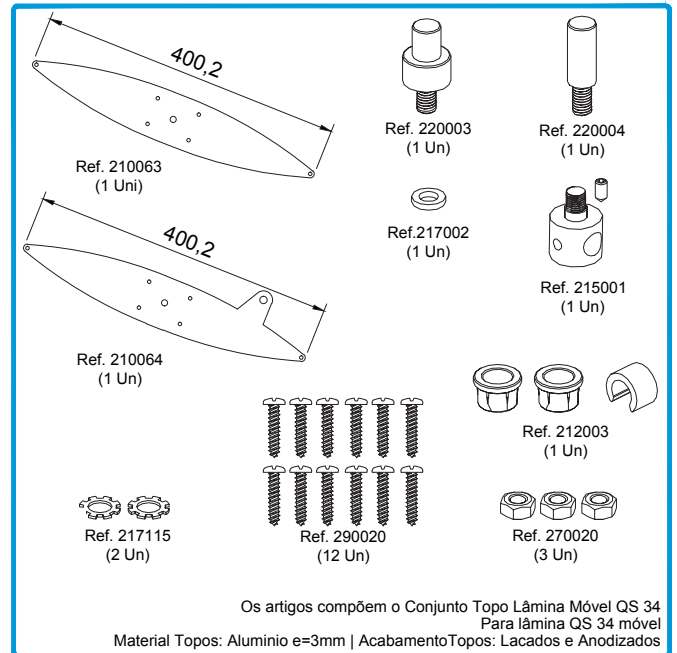


- 210071 TOPO PARA LÂMINA QS 04 MÓVEL
- 210072 TOPO P/LÂMINA QS 04 MÓVEL C/ ABA
- 220003 EIXO QS INOX Nº 1
- 220004 EIXO QS INOX Nº 2
- 215001 PEÇA DE LIGAÇÃO QS
- 212003 CONJUNTO QS Nº 1
- 290020 PARAFUSO PAR 006 PK 7/8x10 CQ
- 270020 PORCA SEXTAVADA M8 INOX
- 217115 ANILHA RECARTEILHADA M8 INOX
- 217002 ANILHA M8 NYLON

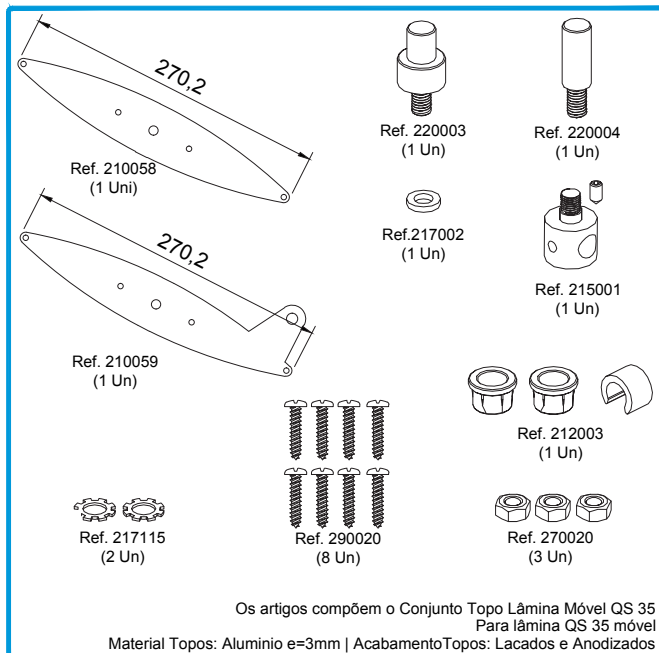
TOPOS



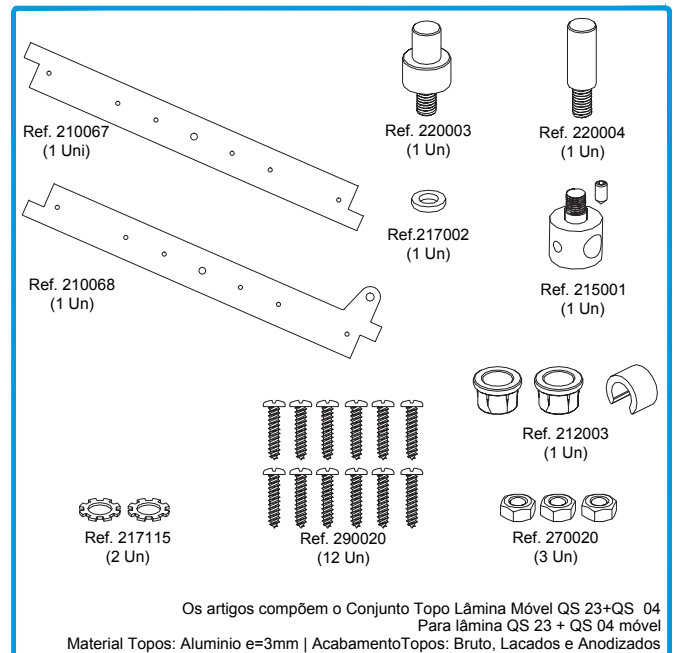
- |        |                                  |
|--------|----------------------------------|
| 210075 | TOPO PARA LÂMINA QS 23 MÓVEL     |
| 210076 | TOPO P/LÂMINA QS 23 MÓVEL C/ ABA |
| 220003 | EIXO QS INOX Nº 1                |
| 220004 | EIXO QS INOX Nº 2                |
| 215001 | PEÇA DE LIGAÇÃO QS               |
| 212003 | CONJUNTO QS Nº 1                 |
| 290020 | PARAFUSO PAR 006 PK 7/8x10 CQ    |
| 270020 | PORCA SEXTAVADA M8 INOX          |
| 217115 | ANILHA RECARTEILHADA M8 INOX     |
| 217002 | ANILHA M8 NYLON                  |



- |        |                                  |
|--------|----------------------------------|
| 210063 | TOPO PARA LÂMINA QS 34 MÓVEL     |
| 210064 | TOPO P/LÂMINA QS 34 MÓVEL C/ ABA |
| 220003 | EIXO QS INOX Nº 1                |
| 220004 | EIXO QS INOX Nº 2                |
| 215001 | PEÇA DE LIGAÇÃO QS               |
| 212003 | CONJUNTO QS Nº 1                 |
| 290020 | PARAFUSO PAR 006 PK 7/8x10 CQ    |
| 270020 | PORCA SEXTAVADA M8 INOX          |
| 217115 | ANILHA RECARTEILHADA M8 INOX     |
| 217002 | ANILHA M8 NYLON                  |

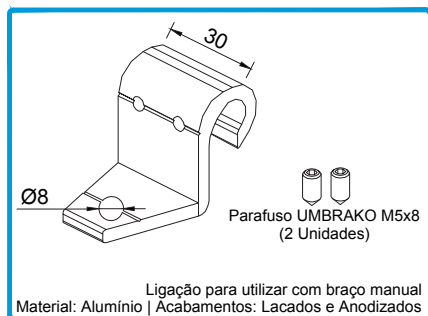


- |        |                                  |
|--------|----------------------------------|
| 210058 | TOPO PARA LÂMINA QS 34 MÓVEL     |
| 210059 | TOPO P/LÂMINA QS 34 MÓVEL C/ ABA |
| 220003 | EIXO QS INOX Nº 1                |
| 220004 | EIXO QS INOX Nº 2                |
| 215001 | PEÇA DE LIGAÇÃO QS               |
| 212003 | CONJUNTO QS Nº 1                 |
| 290020 | PARAFUSO PAR 006 PK 7/8x10 CQ    |
| 270020 | PORCA SEXTAVADA M8 INOX          |
| 217115 | ANILHA RECARTEILHADA M8 INOX     |
| 217002 | ANILHA M8 NYLON                  |



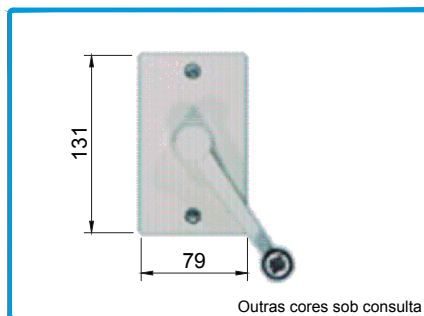
- |        |                                    |
|--------|------------------------------------|
| 210067 | TOPO P/ LAM. MOV. QS23+QS04        |
| 210068 | TOPO P/ LAM. MOV. QS23+QS04 C/ ABA |
| 220003 | EIXO QS INOX Nº 1                  |
| 220004 | EIXO QS INOX Nº 2                  |
| 215001 | PEÇA DE LIGAÇÃO QS                 |
| 212003 | CONJUNTO QS Nº 1                   |
| 290020 | PARAFUSO PAR 006 PK 7/8x10 CQ      |
| 270020 | PORCA SEXTAVADA M8 INOX            |
| 217115 | ANILHA RECARTEILHADA M8 INOX       |
| 217002 | ANILHA M8 NYLON                    |

ACESSÓRIOS PARA LIGAÇÃO MANUAL



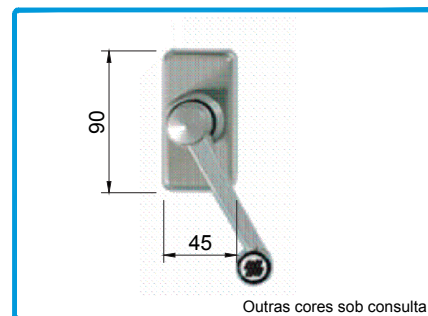
Ligação para utilizar com braço manual  
Material: Alumínio | Acabamentos: Lacados e Anodizados

215007 LIGAÇÃO MANUAL QS



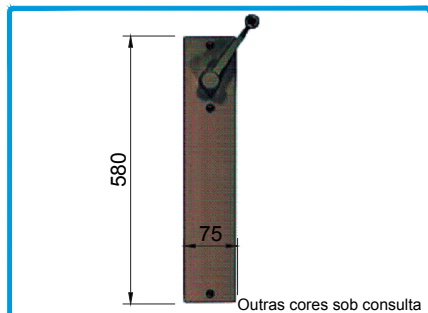
Outras cores sob consulta

214002 COMANDO MANUAL L. 40544V Cinz.



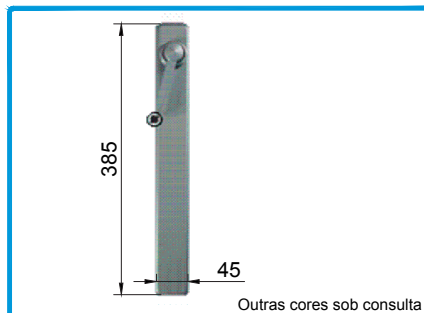
Outras cores sob consulta

214302 COMANDO MANUAL 30748C Br.  
214001 COMANDO MANUAL 36813E Cinz.



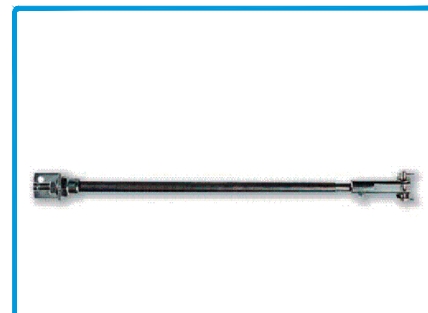
Outras cores sob consulta

000000 COMANDO MANUAL L. L. 40777R Br.  
000000 COMANDO MANUAL L. L. 40778S Pr.  
000000 COMANDO MANUAL L. L. 40779T Cinz.



Outras cores sob consulta

214003 COMANDO MANUAL L. 37035E Cinz.



210520 BRAÇO QS MANUAL 30758E



Outras cores sob consulta

231003 TUBO DE 3m 36383 Cinz.



Colocar em cada metro uma presilha  
Colocar no início e final de curvas  
Outras cores sob consulta

232150 UNIÃO PARA TUBOS 31459U Br.  
232100 UNIÃO PARA TUBOS 40137E Cinz.



Colocar em cada metro uma presilha  
Colocar no início e final de curvas  
Outras cores sob consulta

207509 PRESILHA P/ TUBO 40134B Cinz.



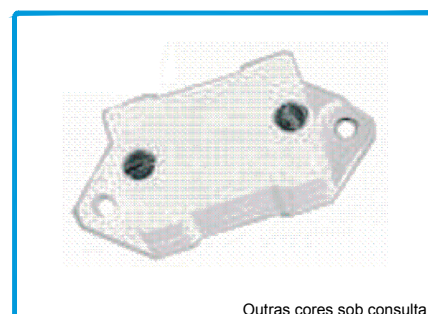
Outras cores sob consulta

207450 REMATE PARA TUBO 40139I Br.  
207009 REMATE PARA TUBO 40191O Cinz.



Para limitar o curso da bicha

228001 MOLLA PARA BICHA 30770Y



Outras cores sob consulta

223920 REENVIO 30768G BRANCO  
223930 REENVIO 40135C CINZA



217150 BICHA 30764A



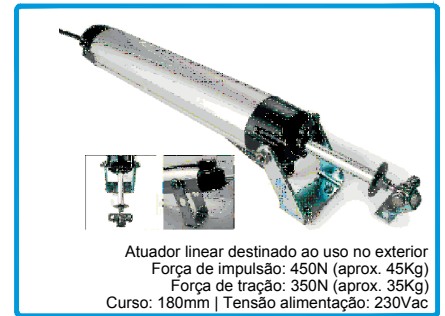
ACESSÓRIOS PARA LIGAÇÃO ELÉTRICA



212013 ACIONADOR 40759Z (180) AC. NAT.  
212001 ACIONADOR 40909T (180) AC. NAT.



212631 ACIONADOR 40760A (300) AC. NAT.  
212630 ACIONADOR 40910U (300) AC. NAT.



212107 ACIONADOR MAX 41259D (180mm)  
Ac. Nat.



223050 KIT REDUTOR 40735V



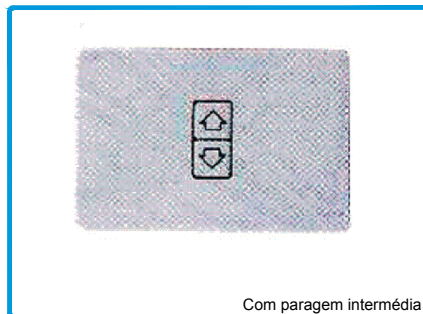
223051 KIT REDUTOR MAX 40921N



212650 CENTRAL CRM1 40769J



212660 INTERRUPTOR MULTIFUNÇÕES  
40770K



212700 INTERRUPTOR BIPOLAR 40558G  
212700



212670 TERMOESTATO 40675K



212680 DETECTOR DE VENTO 37185V



212690 DETECTOR DE CHUVA 40450K



214301 COMANDO RC 40771L



299089 RECETOR RÁDIO 230VAC TT2N



214269 COMANDO DIST. RF P1



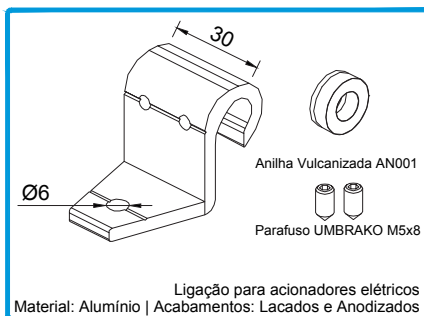
213001 FONTE DE ALIMENTAÇÃO 40775P

ACESSÓRIOS PARA LIGAÇÃO ELÉTRICA



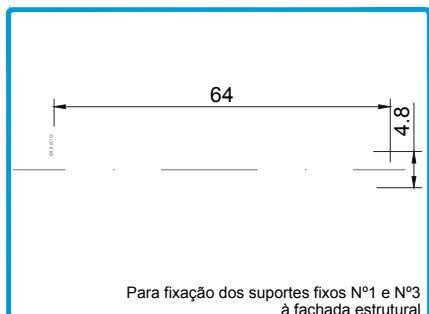
Aplicar com os acionadores elétricos

230501 SUPORTE PARA ACIONADOR 35697P



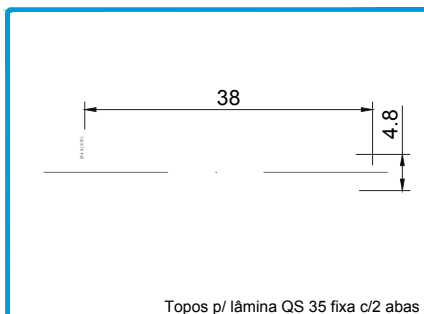
Ligação para acionadores elétricos  
Material: Alumínio | Acabamentos: Lacados e Anodizados  
215008 LIGAÇÃO PARA ACIONADOR QS

ACESSÓRIOS DIVERSOS



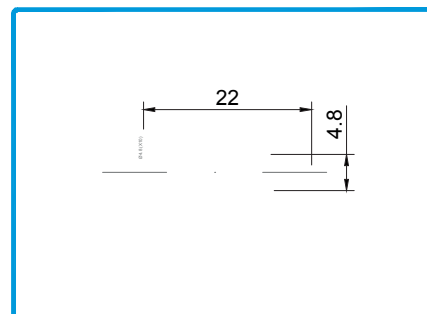
Para fixação dos suportes fixos N°1 e N°3 à fachada estrutural

290650 PARAF. PAR 007 PK 2" 1/2 x 10 CQ

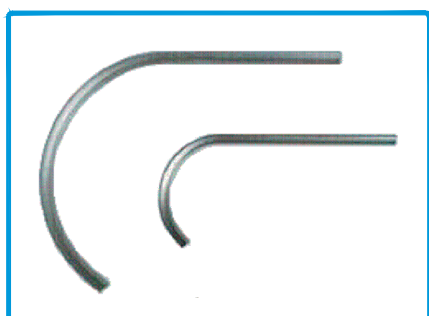


Topos p/ lâmina QS 35 fixa c/2 abas

290158 PARAF PKI PH 1 1/2x10 CQ



290020 PARAFUSO PAR 006 PK 7/8x10 CQ



211600 GABARITO P/ CURVA 100mm 30790G  
000000 GABARITO P/ CURVA 50mm 40135E



Junta de vedação elástica, resistente aos U.V. Impede a corrosão de penetrar pelas zonas cortadas.

208019 SELA JUNTAS 150gr. (Cinza)



Limpeza de alumínio lacado ou anodizado Para preparação das superfícies a serem unidas e limpeza final

208704 PRODUTO LIMPEZA DE ALUMÍNIO (1L) Transparente



Espaço Empreendedor de Ovar | Pê Direito Arquitectos Lda

# IV

## PORMENORES LÂMINA QS 01

LÂMINAS FIXAS

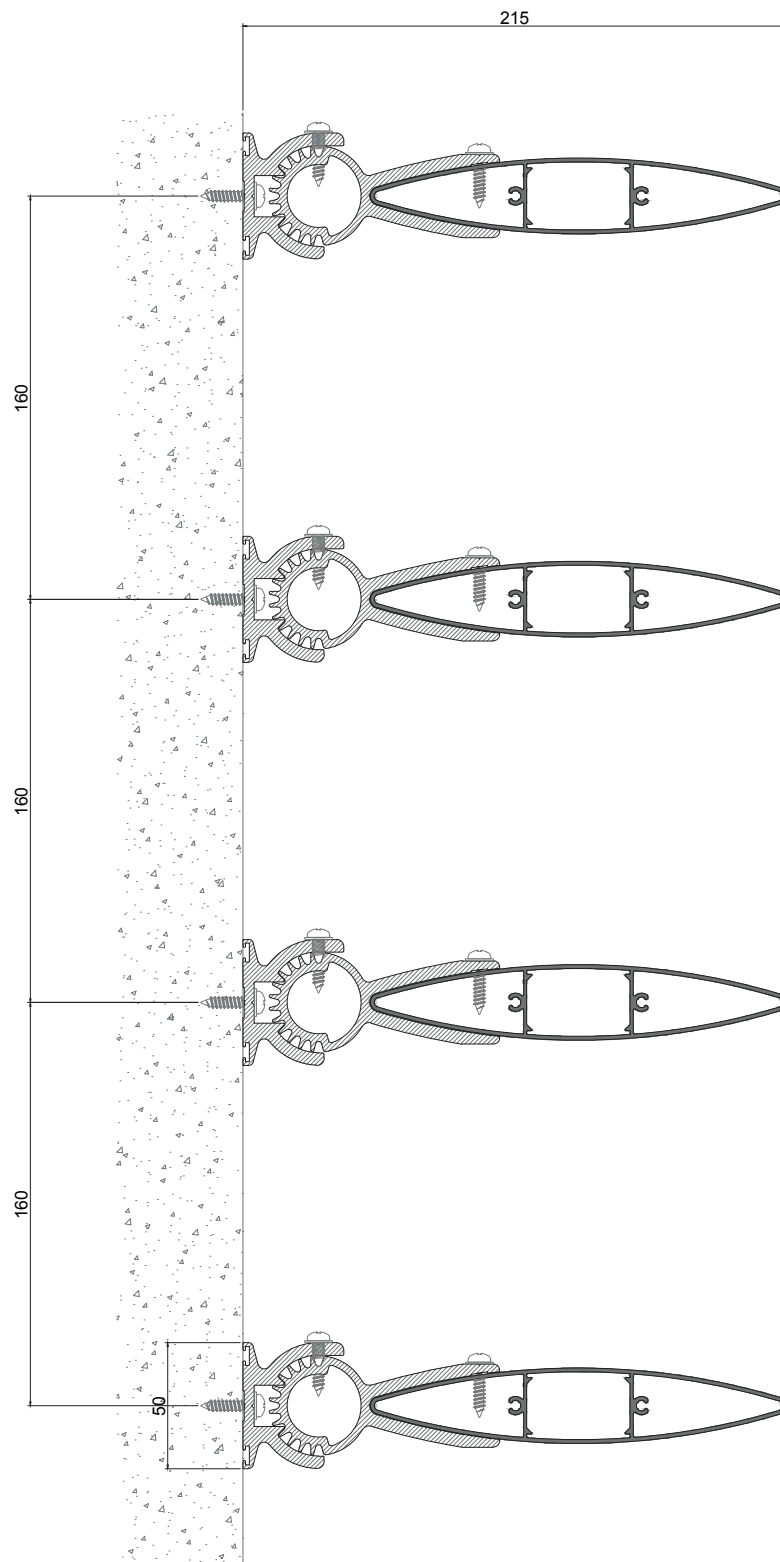
IV . 1

LÂMINAS ORIENTÁVEIS

IV . 2

APLICAÇÃO COM 0° DE INCLINAÇÃO COM O PERFIL QS 01

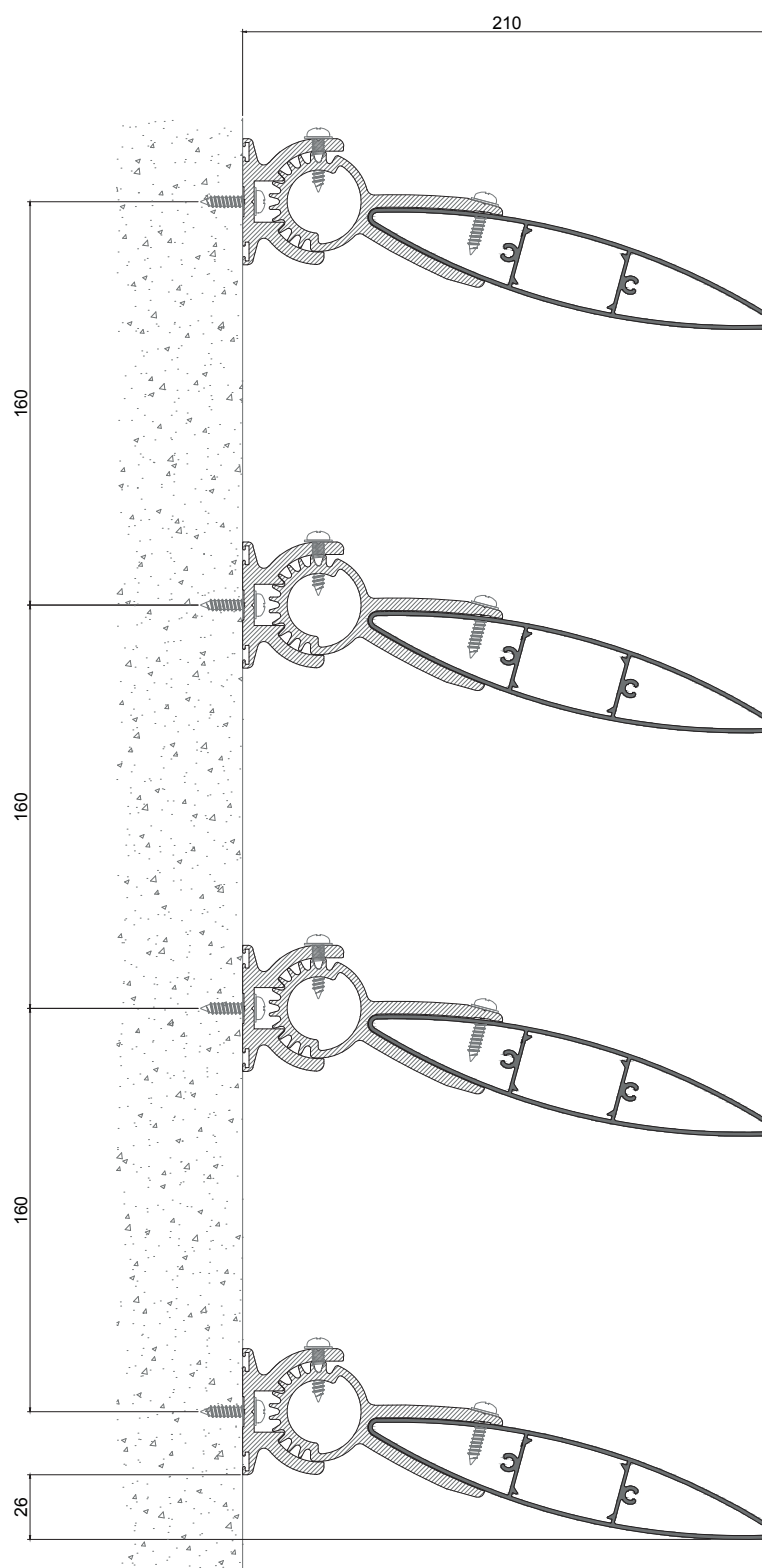
- DISTÂNCIA RECOMENDADA: 160mm





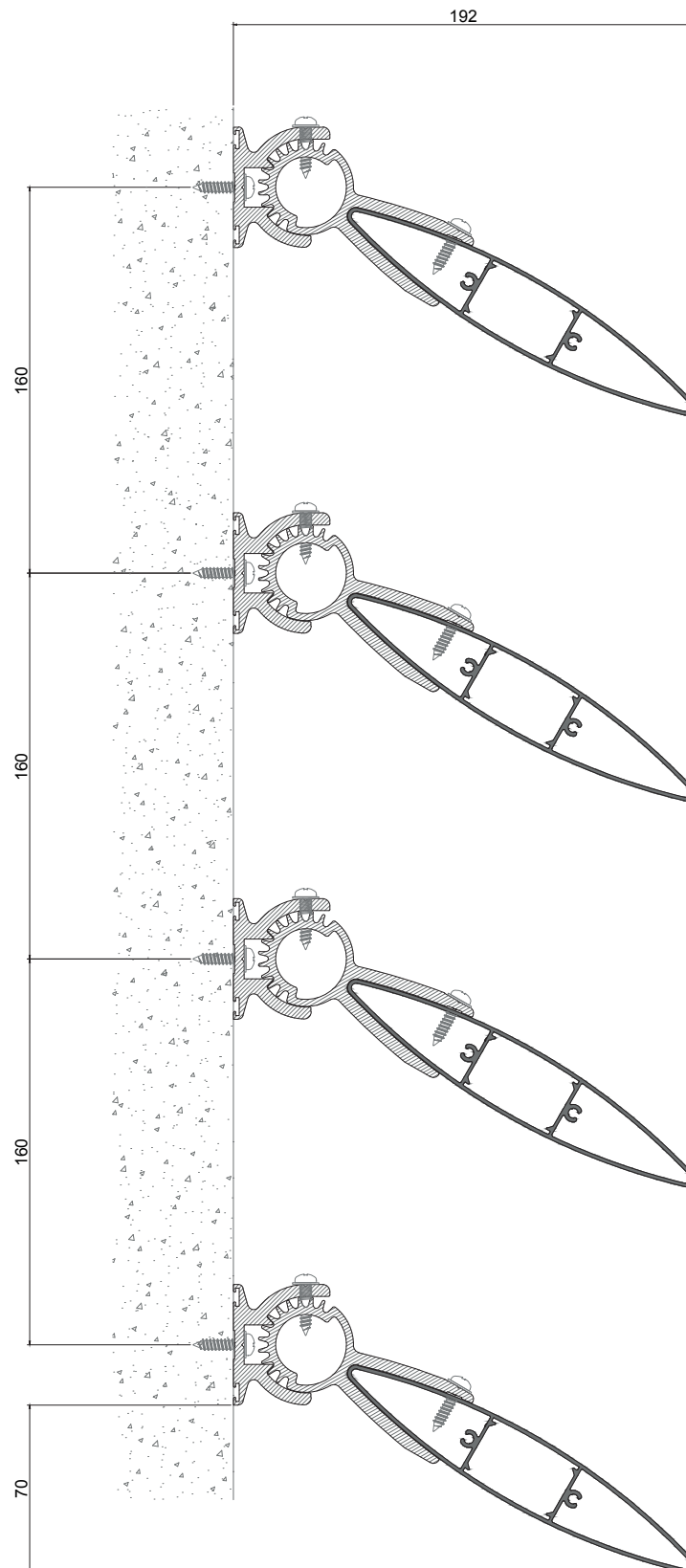
## APLICAÇÃO COM 15° DE INCLINAÇÃO COM O PERFIL QS 01

- DISTÂNCIA RECOMENDADA: 160mm



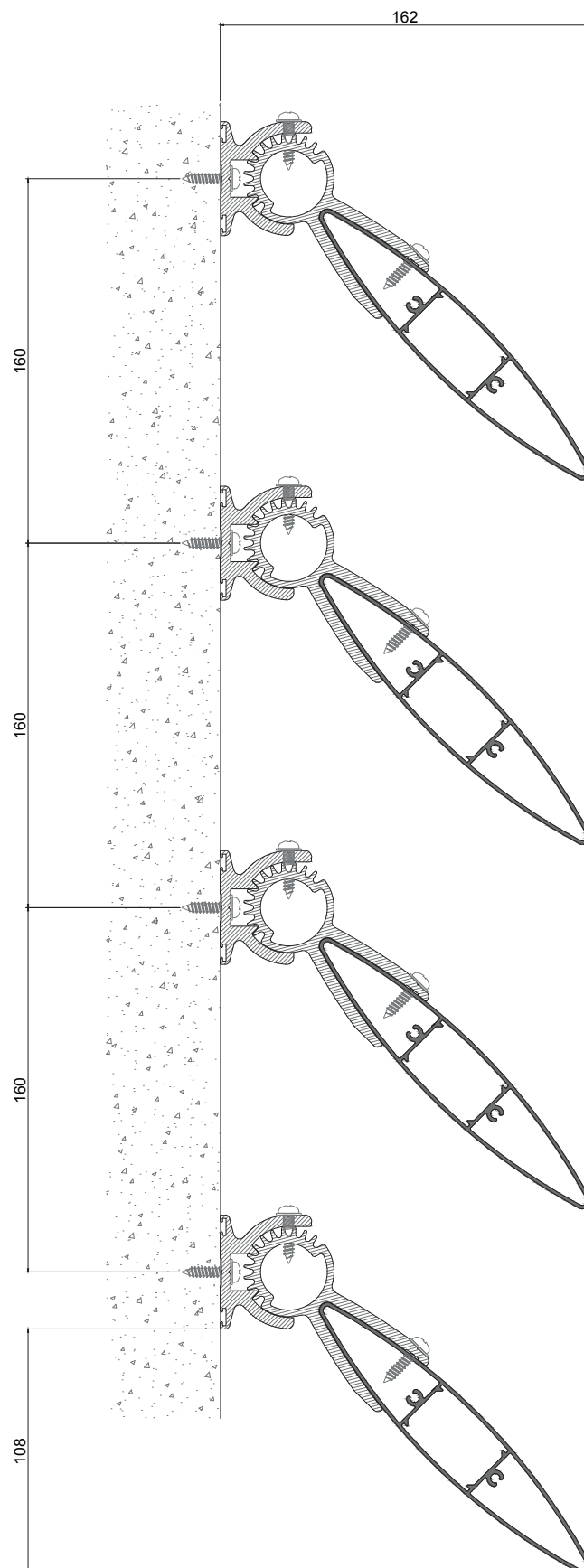
## APLICAÇÃO COM 30° DE INCLINAÇÃO COM O PERFIL QS 01

- DISTÂNCIA RECOMENDADA: 160mm



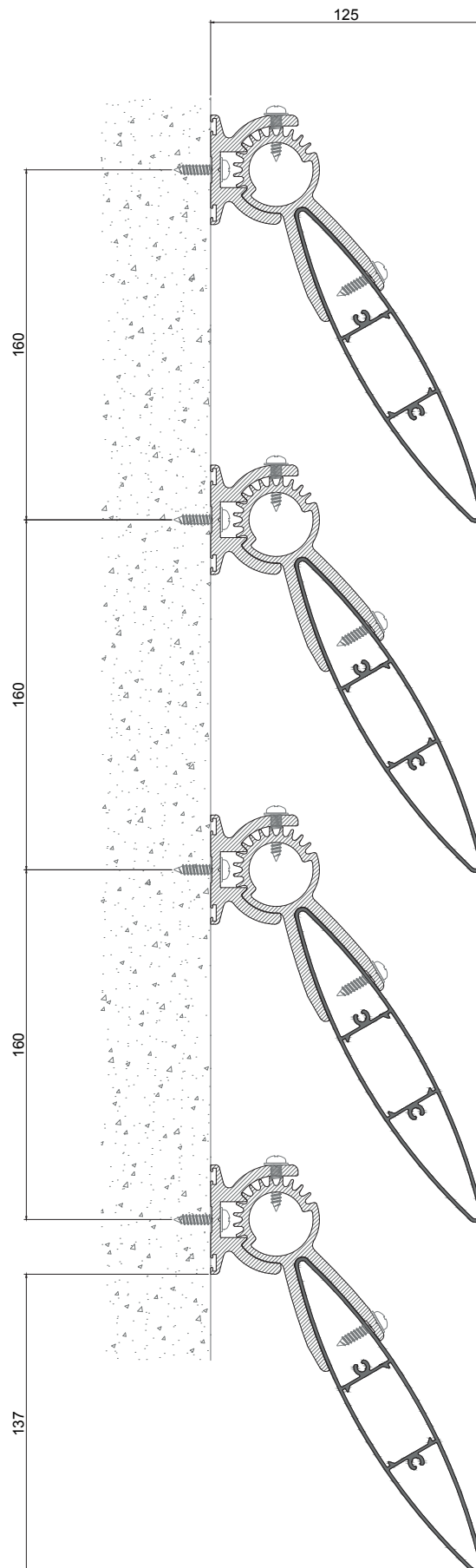
## APLICAÇÃO COM 45° DE INCLINAÇÃO COM O PERFIL QS 01

- DISTÂNCIA RECOMENDADA: 160mm

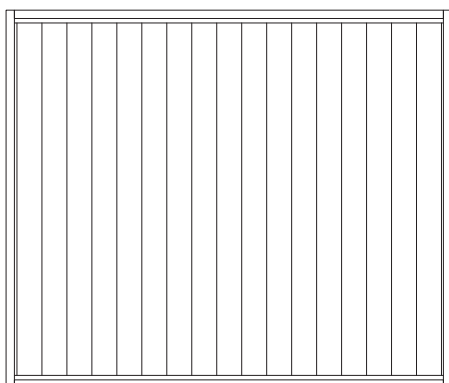


APLICAÇÃO COM 60° DE INCLINAÇÃO COM O PERFIL QS 01

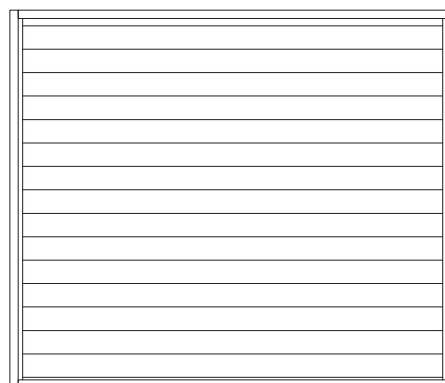
- DISTÂNCIA RECOMENDADA: 160mm



## SISTEMA QS COM LÂMINAS ORIENTÁVEIS QS 01



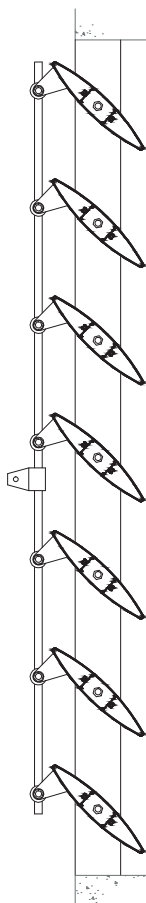
TIPOLOGIA COM LÂMINA VERTICAL



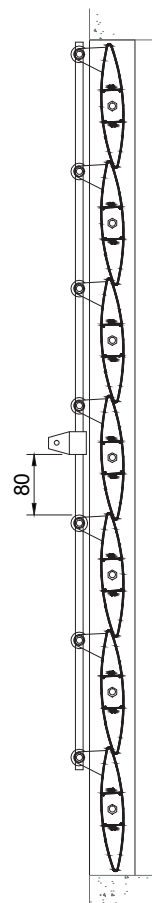
TIPOLOGIA COM LÂMINA HORIZONTAL

- ATRAVÉS DE ACIONADOR ELÉTRICO:
  - COM INTERRUPTOR BIPOLAR (ABERTURA E FECHO)
  - COM INTERRUPTOR MULTIFUNÇÃO
  - COM INTERRUPTOR + COMANDO À DISTÂNCIA  
(OPCIONAL: DETETOR DE VENTO, TERMOESTATO E DETETOR DE CHUVA)
- ATRAVÉS DE COMANDOS MANUAIS

LÂMINA QS 01 ABERTA



LÂMINA QS 01 FECHADA



PLANO PARA CÁLCULO DO NÚMERO DE LÂMINAS QS 01 E REMATES LATERAIS

FÓRMULA PARA CALCULAR O NÚMERO DE LÂMINAS EM FUNÇÃO DA DIMENSÃO LUZ  
 $(DZ - 20mm) / 155 = \text{inteiro de } N_x \leftrightarrow \text{ARRONDAR POR DEFEITO} = QL \text{ (NÚMERO DE LÂMINAS)}$

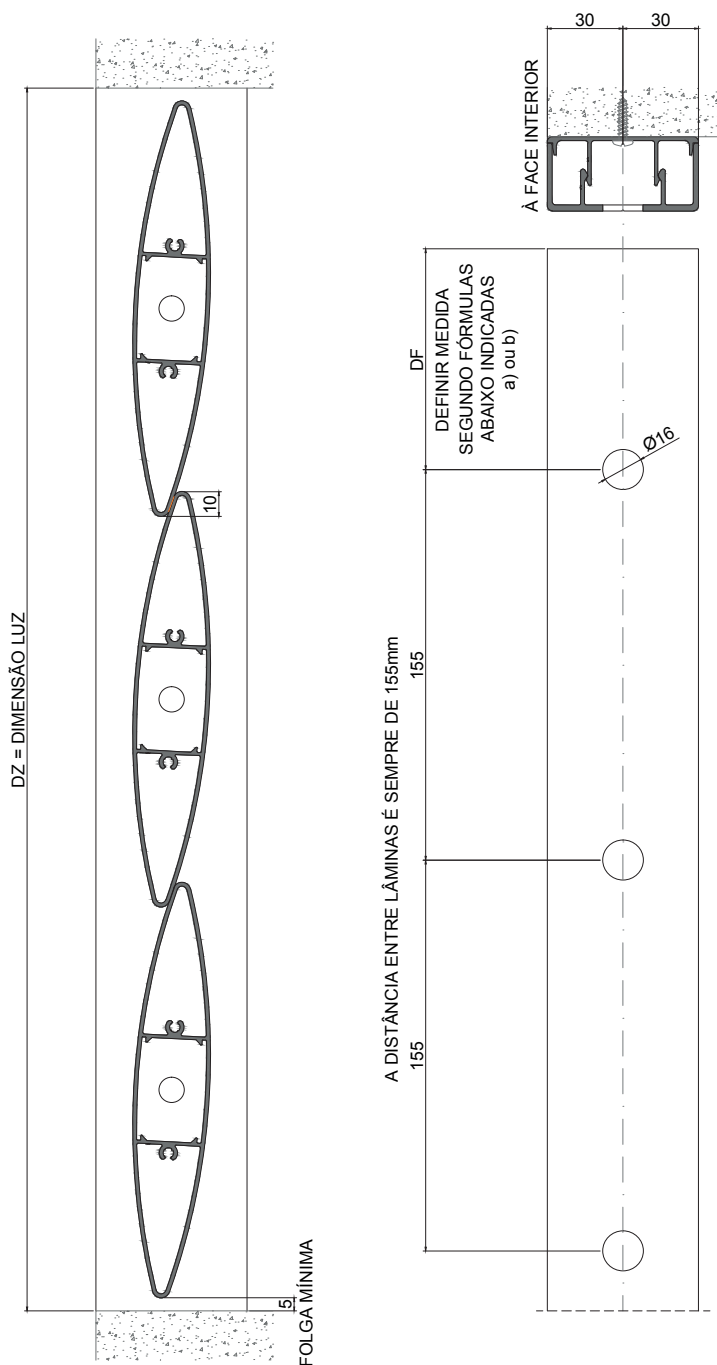
FÓRMULAS PARA CALCULAR OS PERFIS LATERAIS PARA PREENCHER

$QL - 1 = N_y$   
 $(N_y \times 155) + 165mm = DT$   
 $DZ - DT = ET$   
 $ET / 2 = EF$   
 $EF - 5mm = DP \rightarrow \text{LARGURA MÁXIMA PARA PREENCHER LATERALMENTE DOS 2 LADOS COM PERFIL DE REMATE (aplicação facultativa)}$

- a. PARA OS CASOS DE NÃO COLOCAR PERFIS DE REMATE ou APLICAR OS PERFIS DE REMATE COM COTA ATÉ 51mm  
 $DF = 87.5mm + DP$   
 Os perfis PA-09 e/ou PA-10 = DZ
- b. PARA O CASO DE APLICAR OS PERFIS DE REMATE COM COTA SUPERIOR A 59mm  
 $LT = \text{LARGURA DO PERFIL ESCOLHIDO PARA PREENCHER (ver quadro dos tubos disponíveis)}$   
 $DF = 87.5mm + DP - LT$   
 Os perfis PA-09 e/ou PA-10 =  $DZ - (2 \times LT)$

FÓRMULA PARA CALCULAR DZ IDEAL EM FUNÇÃO DE QL  
 $DZ = (QL \times 155) + 20mm$

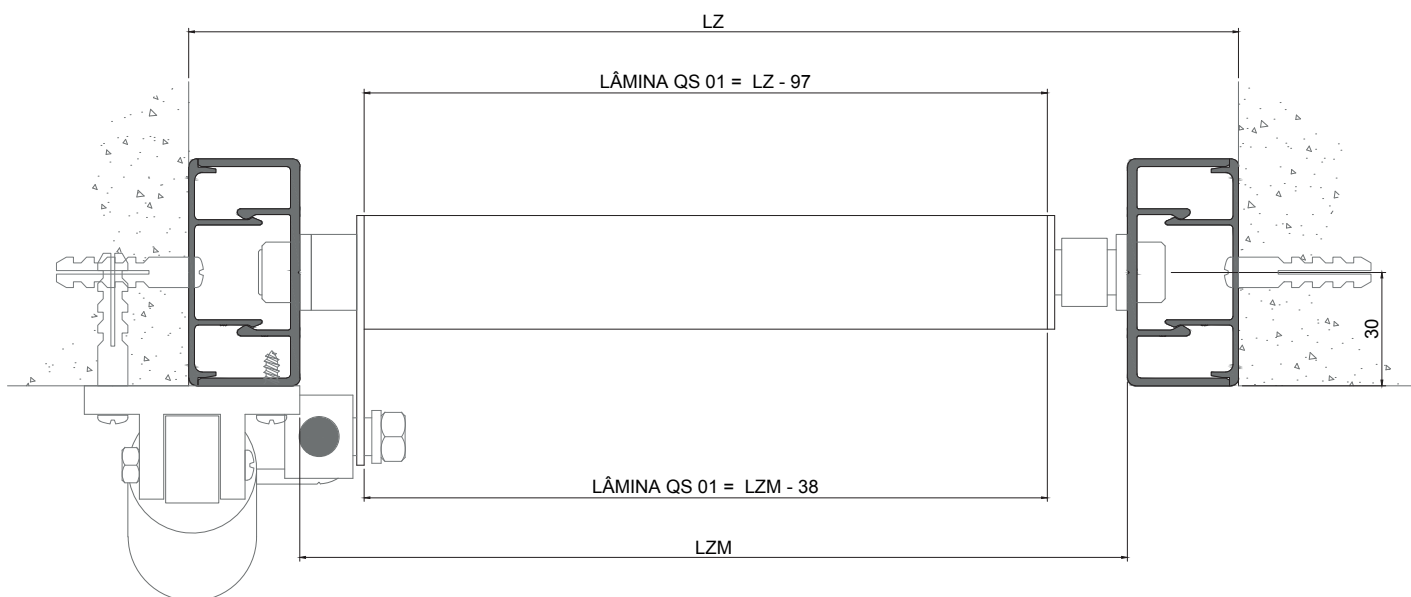
MEDIDA PARA KG-10 ou VARÃO  
 $KG-10 = (QL \times 155) - 120mm$



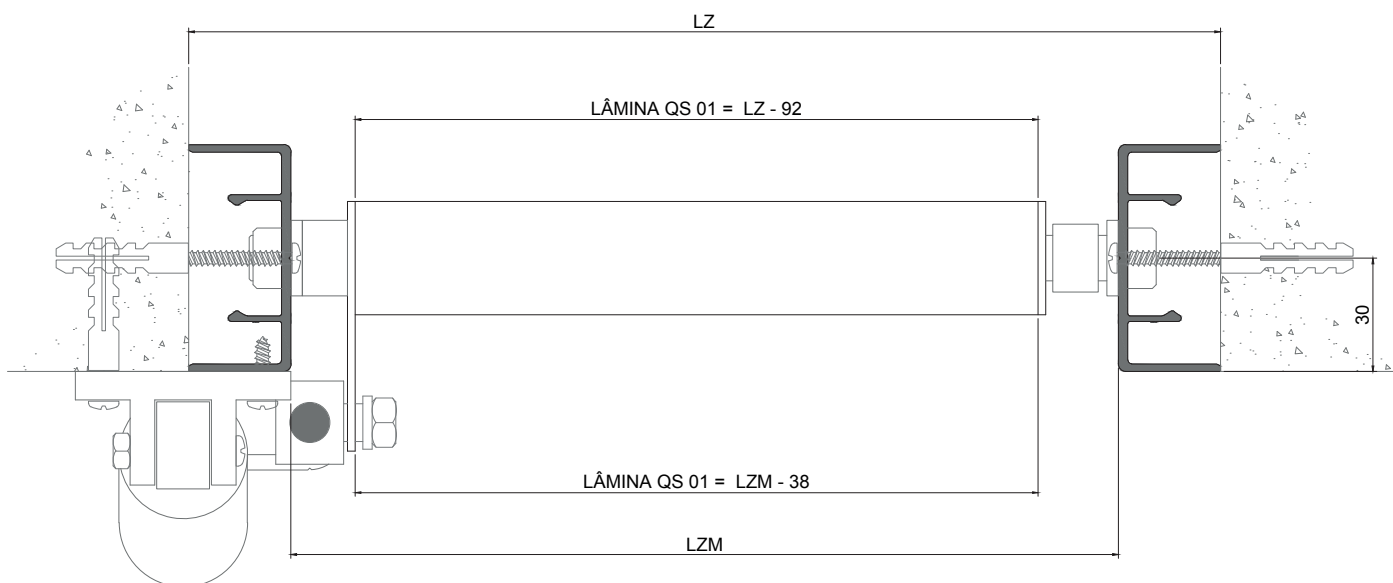


PLANO DE CORTE PARA LÂMINA QS 01 COM OS PERFIS PA 09 E/OU PA 10  
PARA LÂMINAS HORIZONTAIS E VERTICAIS COM ACIONADOR ELÉTRICO

- COM APLICAÇÃO DOS PERFIS PA 09 + PA 10



- COM APLICAÇÃO DO PERFIL PA 09



MEDIDAS DE CORTE PARA PERFIS DE REMATE, CONFORME PLANO DE CÁLCULO DO N° DE LÂMINAS:

Segundo ponto a) Com PA 09 + PA 10 --> Perfil Remate = LZ - 59mm

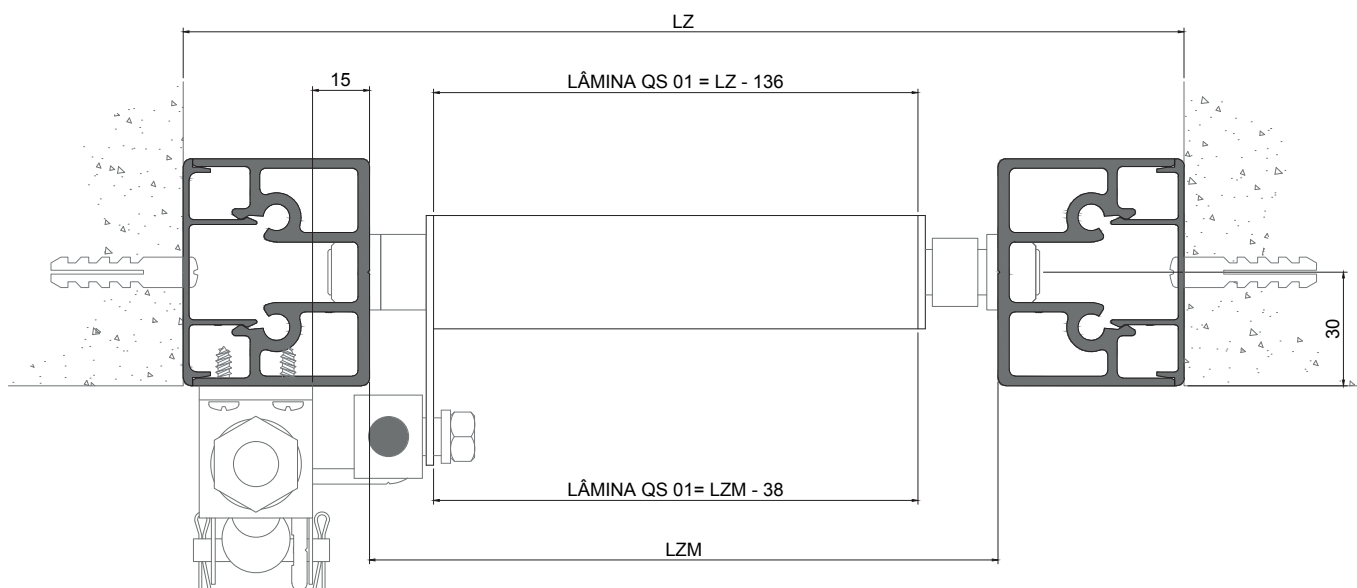
Segundo ponto a) Só com PA 09 --> Perfil Remate = LZ - 54mm

Segundo ponto b) Com PA 09 + PA-10 --> Perfil Remate = LZ

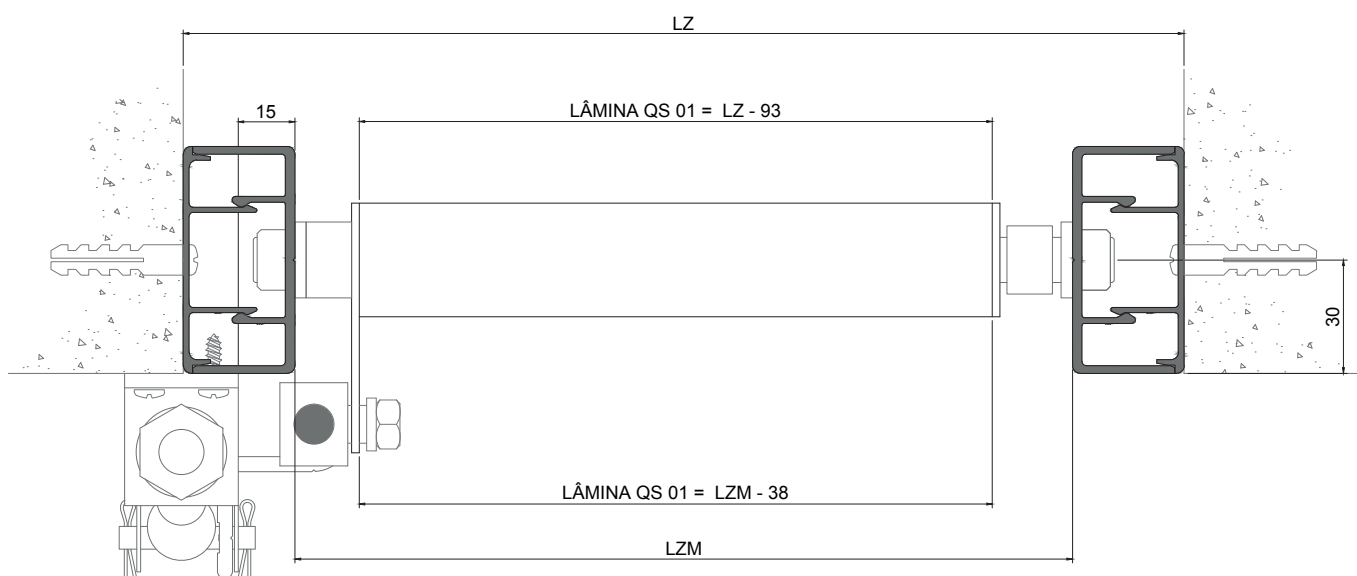
Segundo ponto b) Só com PA 09 --> Perfil Remate = LZ

PLANO DE CORTE PARA LÂMINA QS 01 COM OS PERFIS PA 08, PA 09 e PA 10  
PARA LÂMINAS HORIZONTAIS E VERTICAIS COM COMANDO MANUAL

- COM APLICAÇÃO DOS PERFIS PA 08 + PA- 10



- COM APLICAÇÃO DOS PERFIS PA-09+PA-10



MEDIDAS DE CORTE PARA PERFIS DE REMATE, CONFORME PLANO DE CÁLCULO DO Nº DE LÂMINAS:

Segundo ponto a) Com PA 08 + PA 10 --> Perfil Remate = LZ - 98.5mm

Segundo ponto a) Com PA 09 + PA 10 --> Perfil Remate = LZ - 59mm

Segundo ponto b) Com PA 08 + PA 10 --> Perfil Remate = LZ

Segundo ponto b) Com PA 09 + PA 10 --> Perfil Remate = LZ



# V

## PORMENORES LÂMINA QS 02

LÂMINAS FIXAS

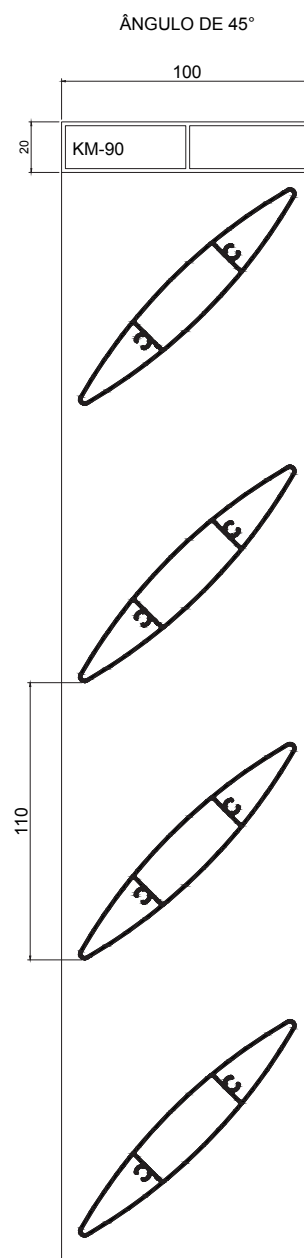
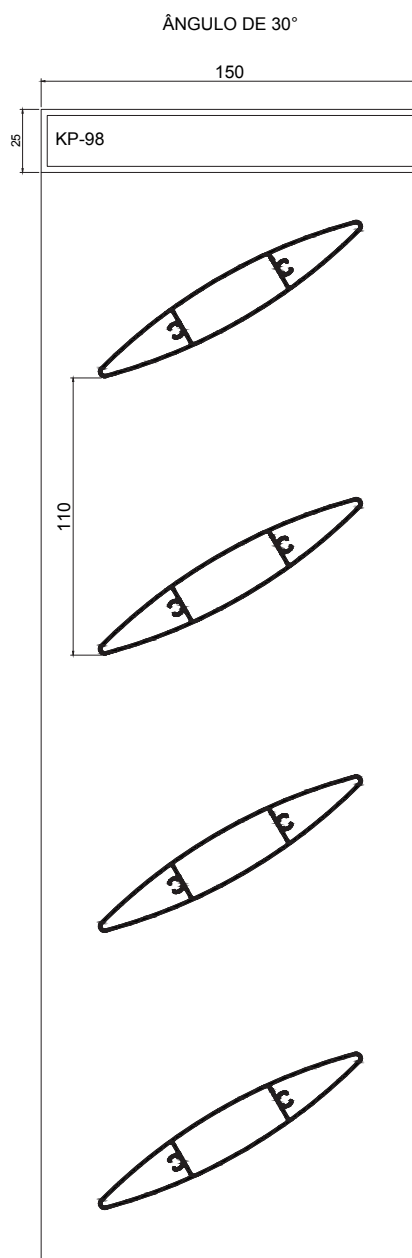
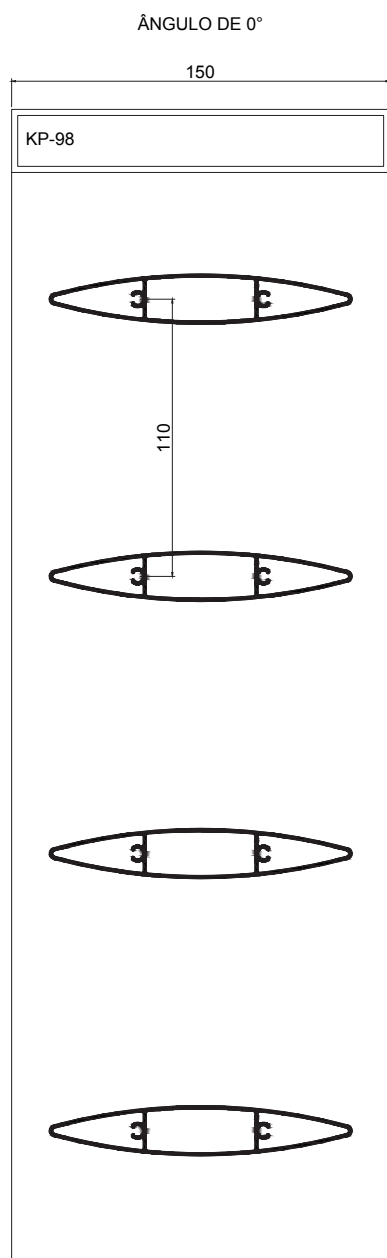
V . 1

LÂMINAS ORIENTÁVEIS

V . 2

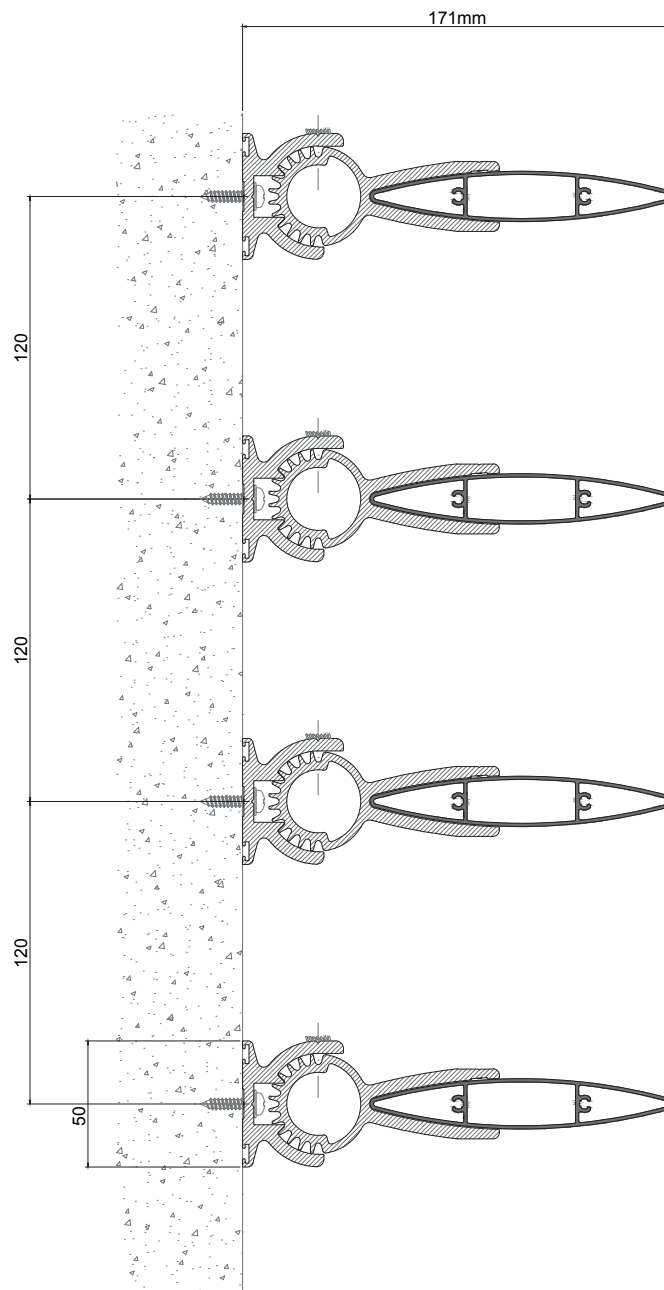
APLICAÇÃO DE LÂMINA FIXA QS 02 APARAFUSADA A ESTRUTURA TUBULAR

ÂNGULOS DE FIXAÇÃO E DISTÂNCIA ENTRE LÂMINAS QS 02  
 FIXAÇÃO DIRETA APARAFUSANDO ATRAVÉS DOS OLHAIS DA LÂMINA



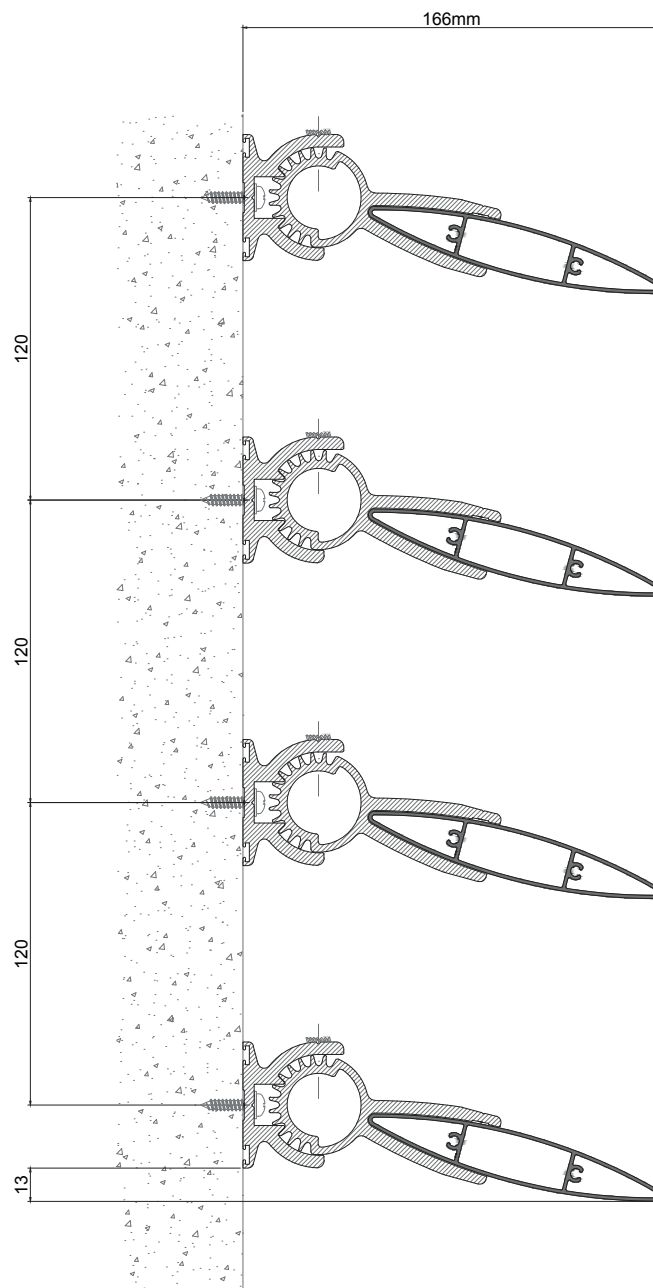
APLICAÇÃO COM 0° DE INCLINAÇÃO COM O PERFIL QS 02

- DISTÂNCIA RECOMENDADA: 120mm



## APLICAÇÃO COM 15° DE INCLINAÇÃO COM O PERFIL QS 02

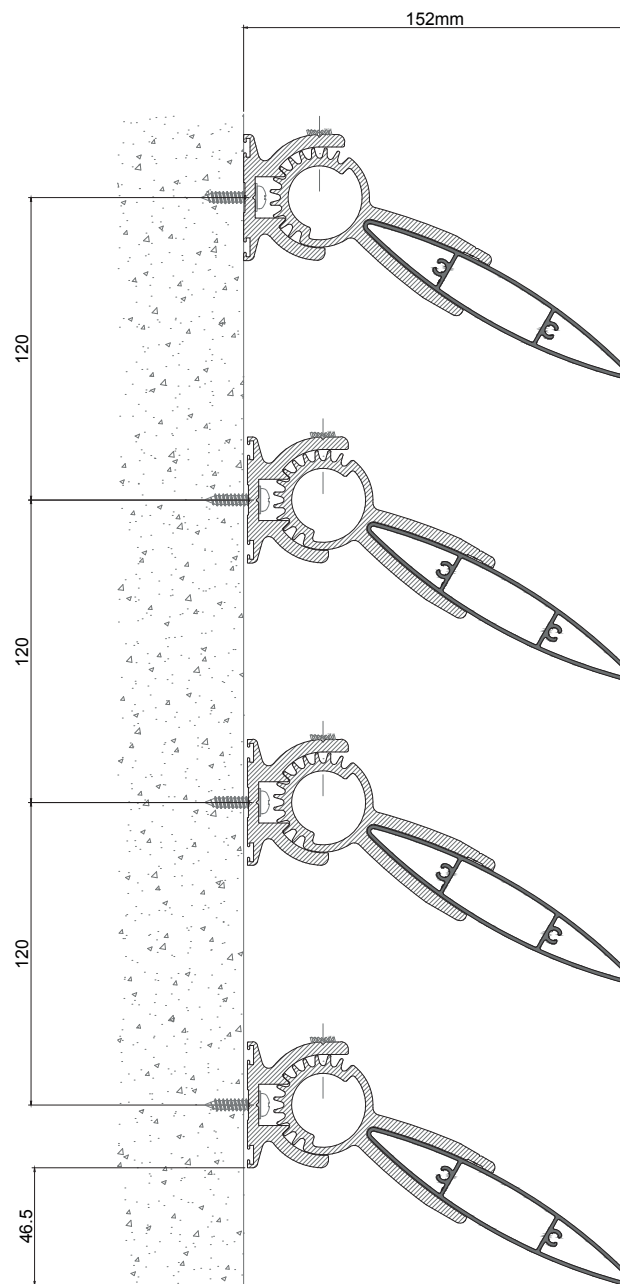
- DISTÂNCIA RECOMENDADA: 120mm





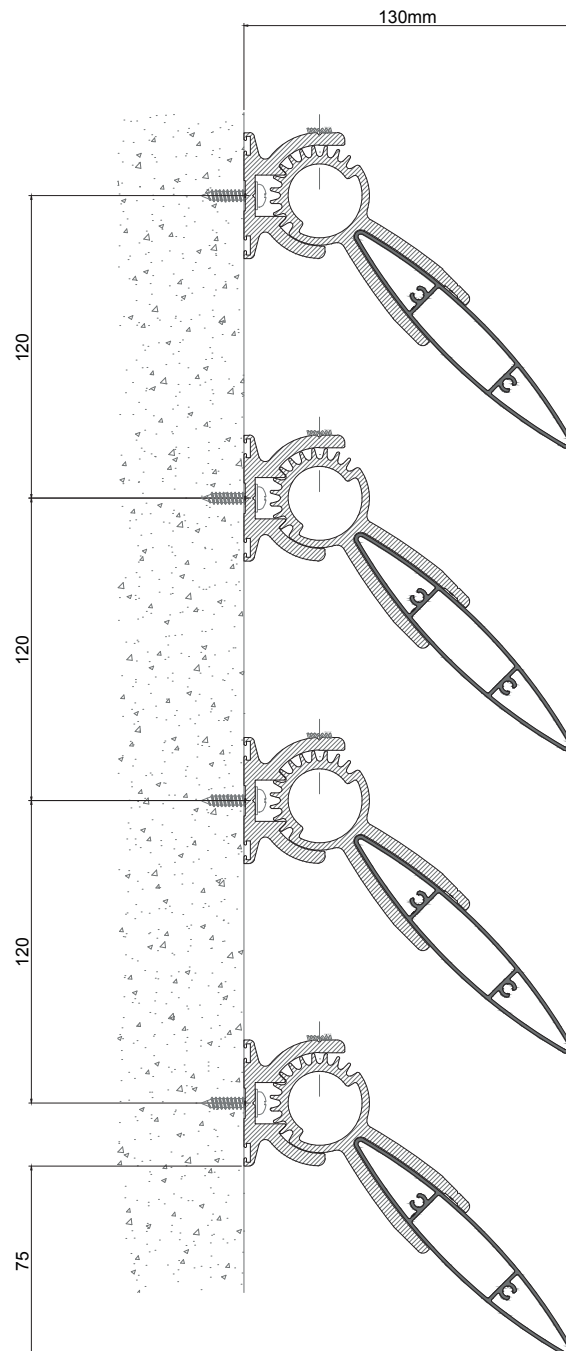
## APLICAÇÃO COM 30° DE INCLINAÇÃO COM O PERFIL QS 02

- DISTÂNCIA RECOMENDADA: 120mm



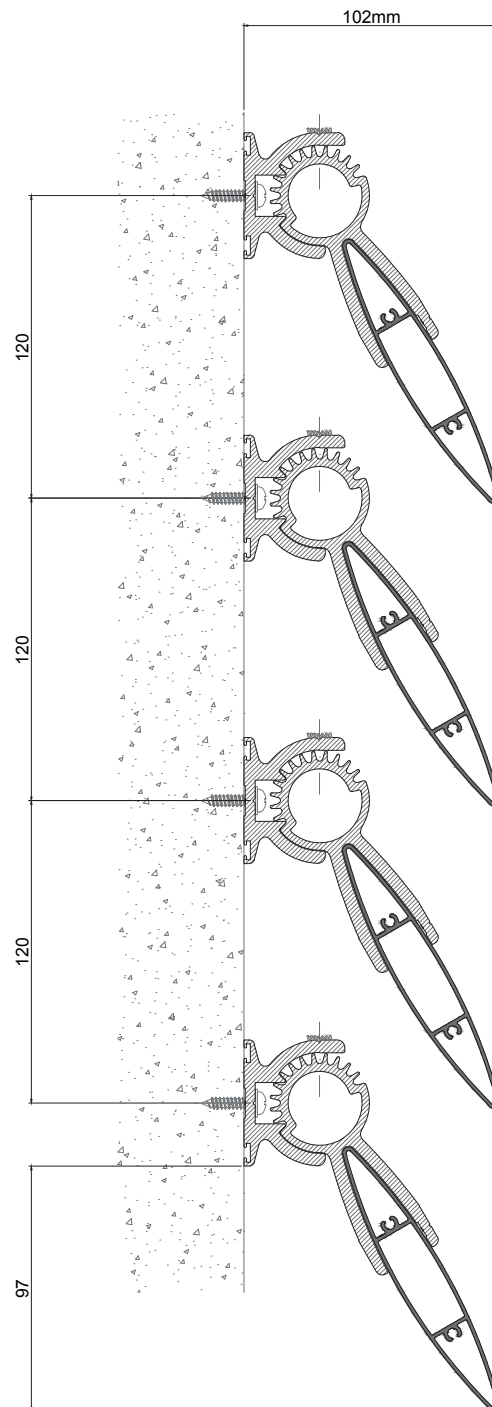
## APLICAÇÃO COM 45° DE INCLINAÇÃO COM O PERFIL QS 02

- DISTÂNCIA RECOMENDADA: 120mm

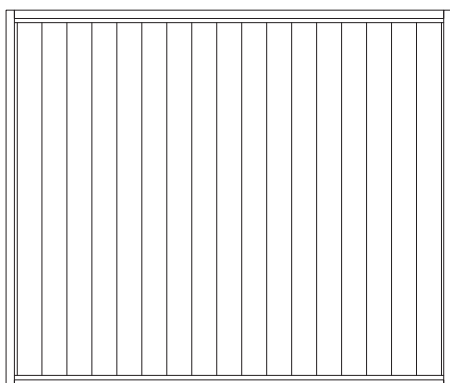


## APLICAÇÃO COM 60° DE INCLINAÇÃO COM O PERFIL QS 02

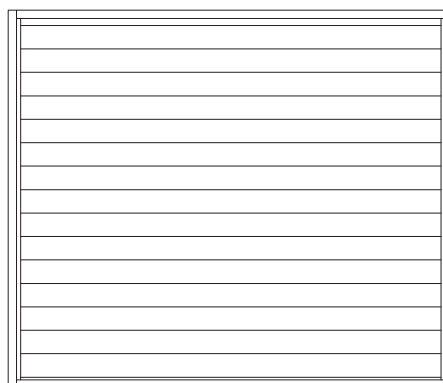
- DISTÂNCIA RECOMENDADA: 120mm



## SISTEMA QS COM LÂMINAS ORIENTÁVEIS QS 02



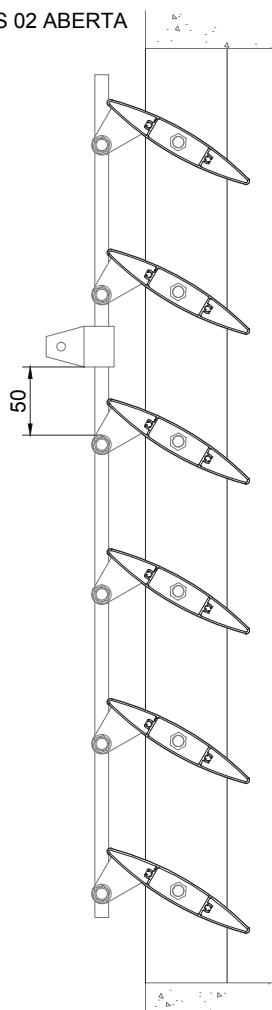
TIPOLOGIA COM LÂMINA VERTICAL



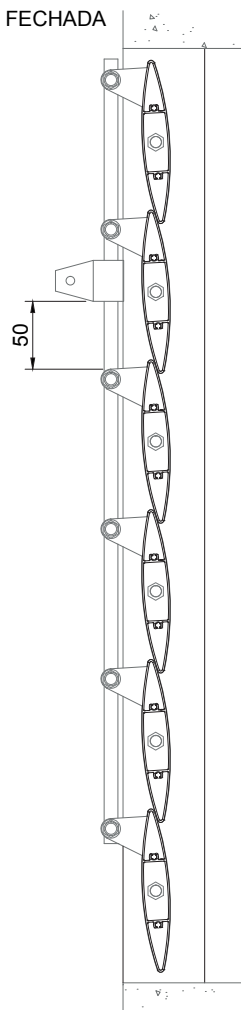
TIPOLOGIA COM LÂMINA HORIZONTAL

- ATRAVÉS DE ACIONADOR ELÉTRICO:
  - COM INTERRUPTOR BIPOLAR (ABERTURA E FECHO)
  - COM INTERRUPTOR MULTIFUNÇÃO
  - COM INTERRUPTOR + COMANDO À DISTÂNCIA  
(OPCIONAL: DETETOR DE VENTO, TERMOESTATO E DETETOR DE CHUVA)
- ATRAVÉS DE COMANDOS MANUAIS

LÂMINA QS 02 ABERTA



LÂMINA QS 02 FECHADA



PLANO PARA CÁLCULO DO NÚMERO DE LÂMINAS QS 02 E REMATES LATERAIS

FÓRMULA PARA CALCULAR O NÚMERO DE LÂMINAS EM FUNÇÃO DA DIMENSÃO LUZ

$$(DZ-20mm) / 110 = \text{inteiro de } N_x \text{ <-> ARRONDAR POR DEFEITO = QL (NÚMERO DE LÂMINAS)}$$

FÓRMULAS PARA CALCULAR OS PERFIS LATERAIS PARA PREENCHER

$$QL - 1 = N_y$$

$$(N_y \times 110) + 120\text{mm} = DT$$

$$DZ - DT = ET$$

$$ET / 2 = EF$$

EF - 5mm = DP --> LARGURA MÁXIMA PARA PREENCHER LATERALMENTE DOS 2 LADOS COM PERFIL DE REMATE (aplicação facultativa)

- a. PARA OS CASOS DE NÃO COLOCAR PERFIS DE REMATE ou APLICAR OS PERFIS DE REMATE COM COTA ATÉ 51mm

$$DF = 65\text{mm} + DP$$

Os perfis PA-09 e/ou PA-10 = DZ

- b. PARA O CASO DE APLICAR OS PERFIS DE REMATE COM COTA SUPERIOR A 59mm

LT = LARGURA DO PERFIL ESCOLHIDO PARA PREENCHER (ver quadro dos tubos disponíveis)

$$DF = 65\text{mm} + DP - LT$$

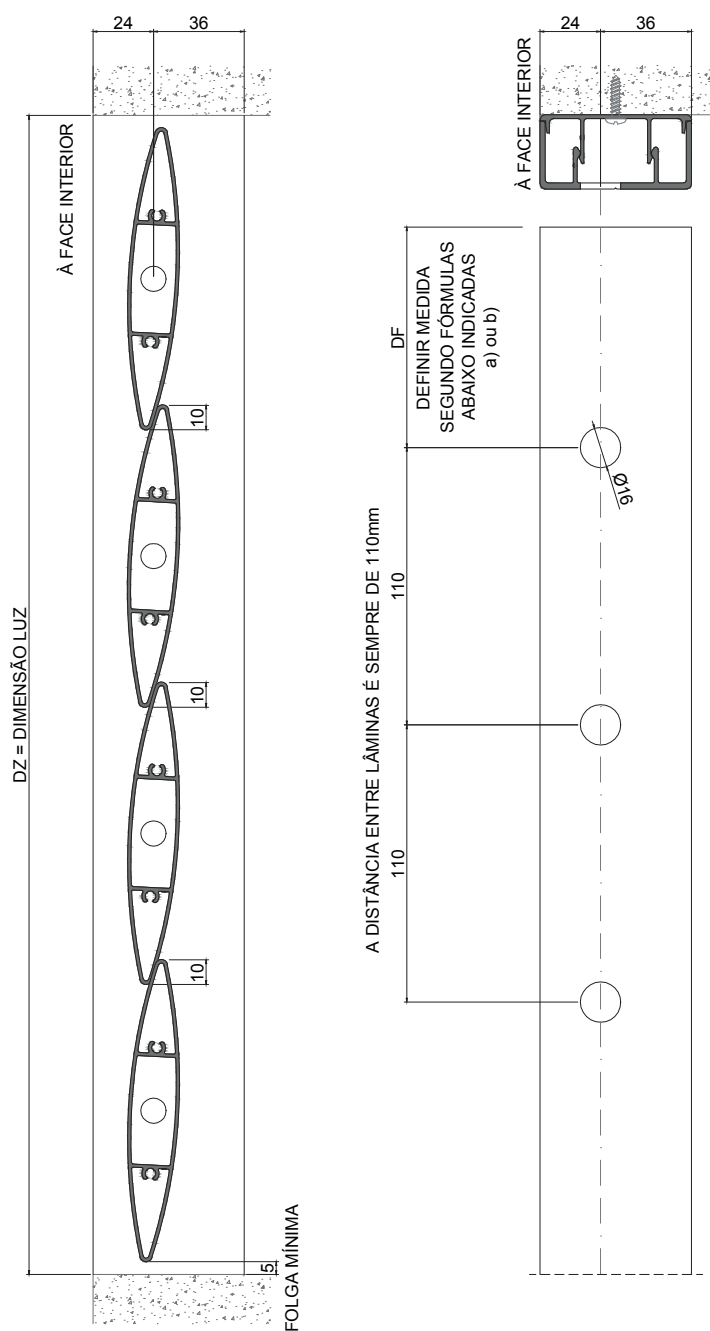
Os perfis PA-09 e/ou PA-10 = DZ - (2xLT)

FÓRMULA PARA CALCULAR DZ IDEAL EM FUNÇÃO DE QL

$$DZ = (QL \times 110) + 20\text{mm}$$

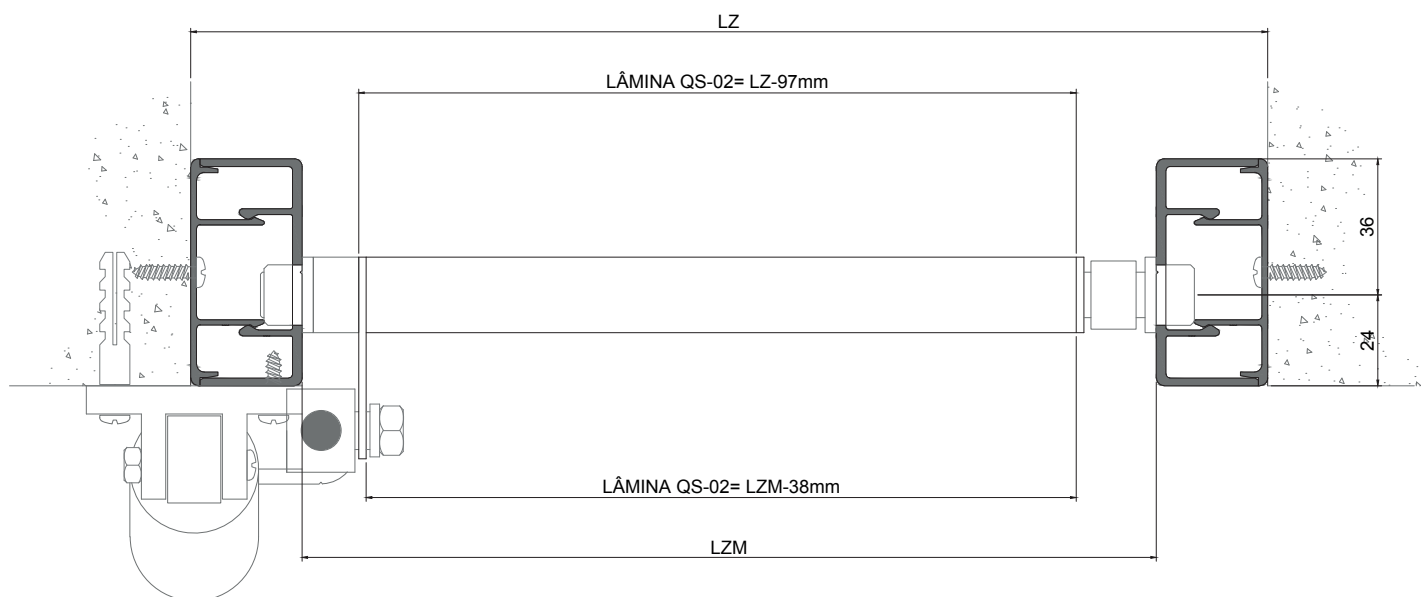
MEDIDA PARA KG-10 ou VARÃO

$$KG-10 = (QL \times 110) - 120\text{mm}$$

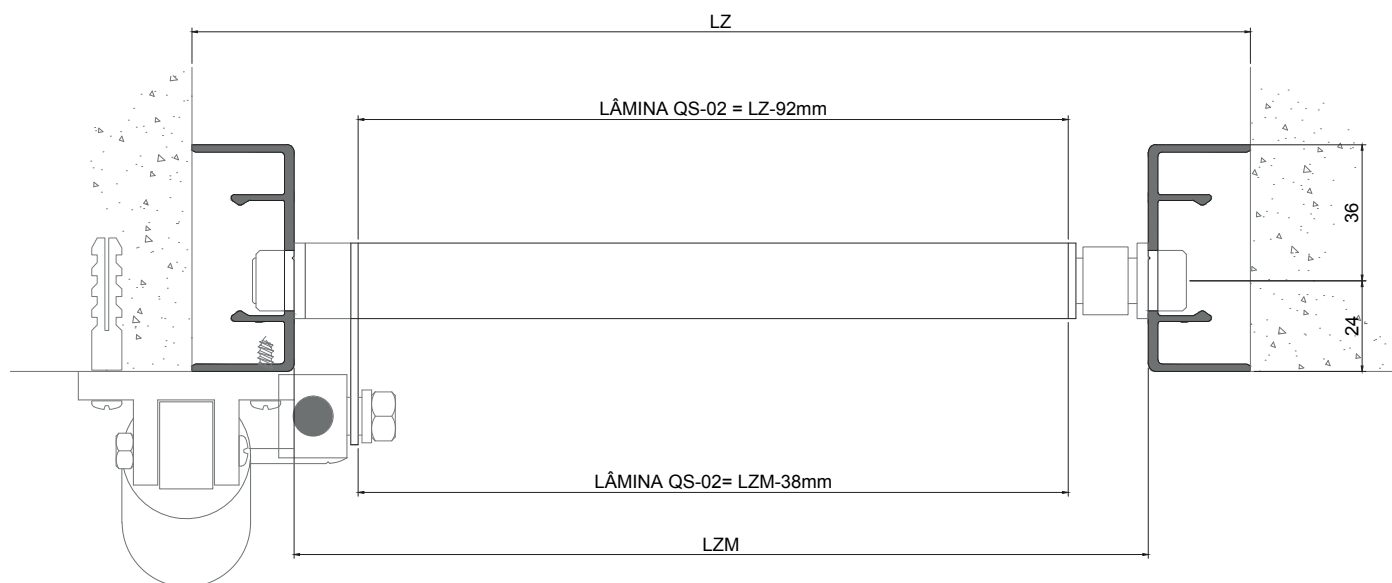


PLANO DE CORTE PARA LÂMINA QS 02 COM OS PERFIS PA 09 E/OU PA 10  
PARA LÂMINAS HORIZONTAIS E VERTICAIS COM ACIONADOR ELÉTRICO

- COM APLICAÇÃO DOS PERFIS PA 09 + PA 10



- COM APLICAÇÃO DO PERFIL PA 09



MEDIDAS DE CORTE PARA PERFIS DE REMATE, CONFORME PLANO DE CÁLCULO DO Nº DE LÂMINAS:

Segundo ponto a) Com PA 09 + PA 10 --> Perfil Remate = LZ - 59mm

Segundo ponto a) Só com PA 09 --> Perfil Remate = LZ - 54mm

Segundo ponto b) Com PA 09 + PA-10 --> Perfil Remate = LZ

Segundo ponto b) Só com PA 09 --> Perfil Remate = LZ

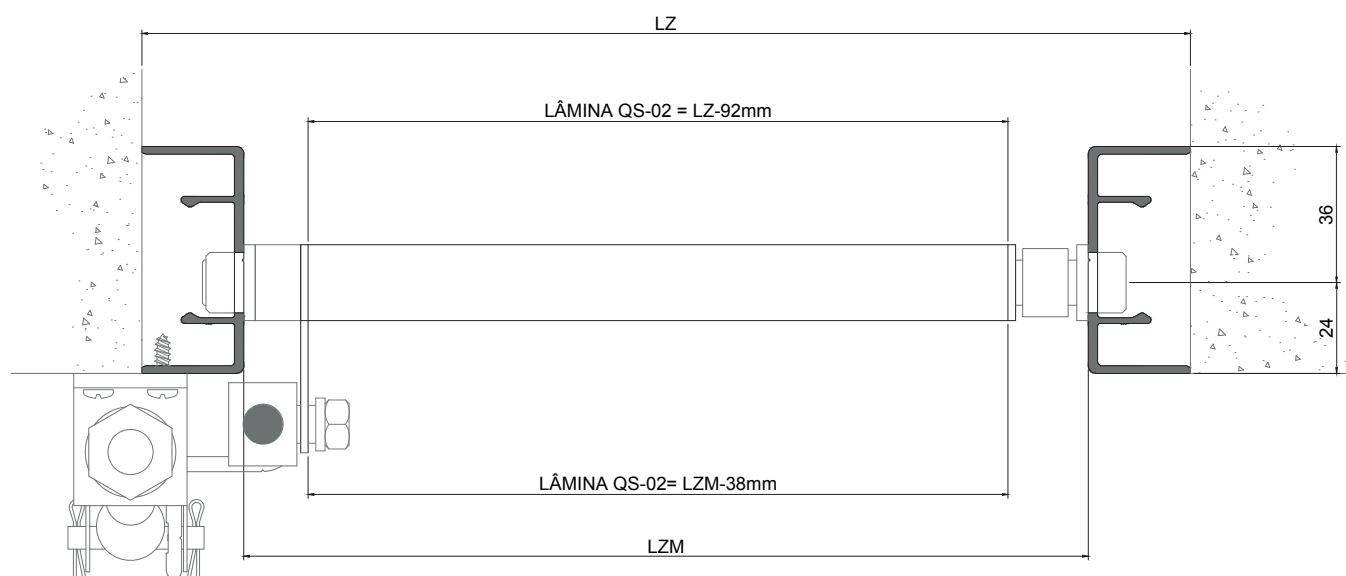


PLANO DE CORTE PARA LÂMINA QS 02 COM OS PERFIS PA 09 e PA 10  
PARA LÂMINAS HORIZONTAIS E VERTICAIS COM COMANDO MANUAL

- COM APLICAÇÃO DOS PERFIS PA 09 + PA 10



- COM APLICAÇÃO DO PERFIL PA 09



MEDIDAS DE CORTE PARA PERFIS DE REMATE, CONFORME PLANO DE CÁLCULO DO N° DE LÂMINAS:

Segundo ponto a) Com PA 08 + PA 10 --> Perfil Remate = LZ - 98.5mm

Segundo ponto a) Com PA 09 + PA 10 --> Perfil Remate = LZ - 59mm

Segundo ponto b) Com PA 08 + PA 10 --> Perfil Remate = LZ

Segundo ponto b) Com PA 09 --> Perfil Remate = LZ



Regeneração Urbana de Anadia | Arq.º Rui Rosmaninho

# VI

## PORMENORES LÂMINAS QS 03 E QS 33

LÂMINAS FIXAS

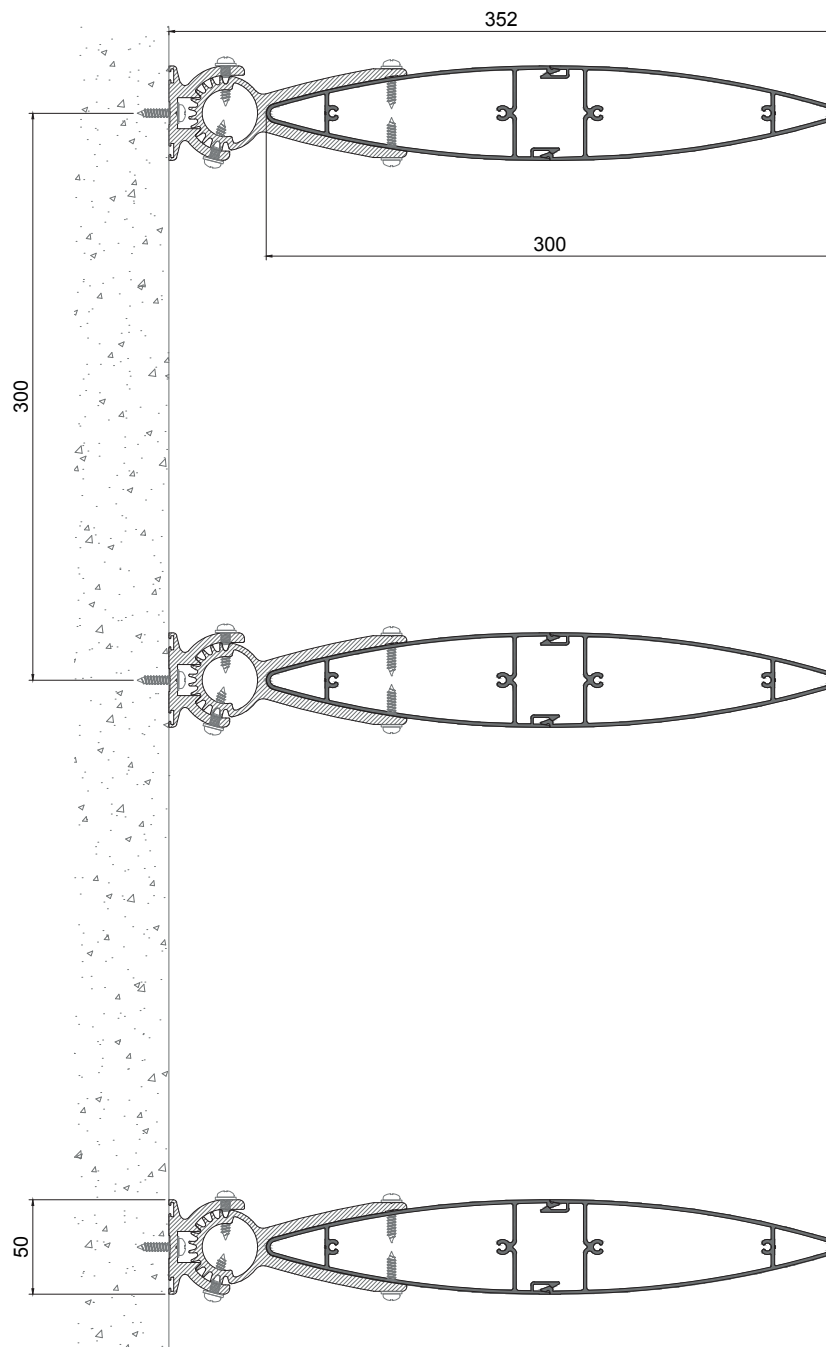
VI . 1

LÂMINAS ORIENTÁVEIS

VI . 2

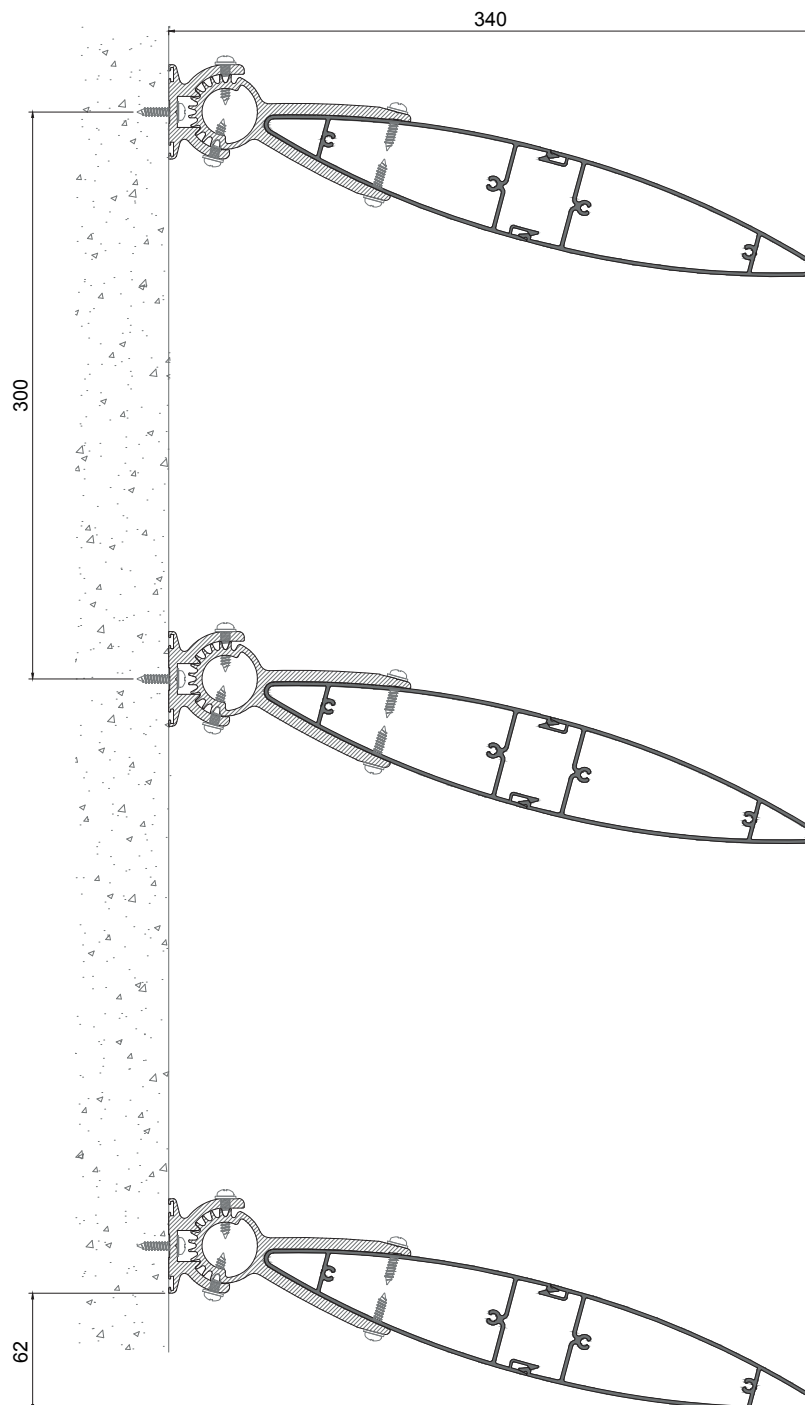
APLICAÇÃO COM 0° DE INCLINAÇÃO COM O PERFIL QS 03 | QS 33

- DISTÂNCIA RECOMENDADA: 300mm



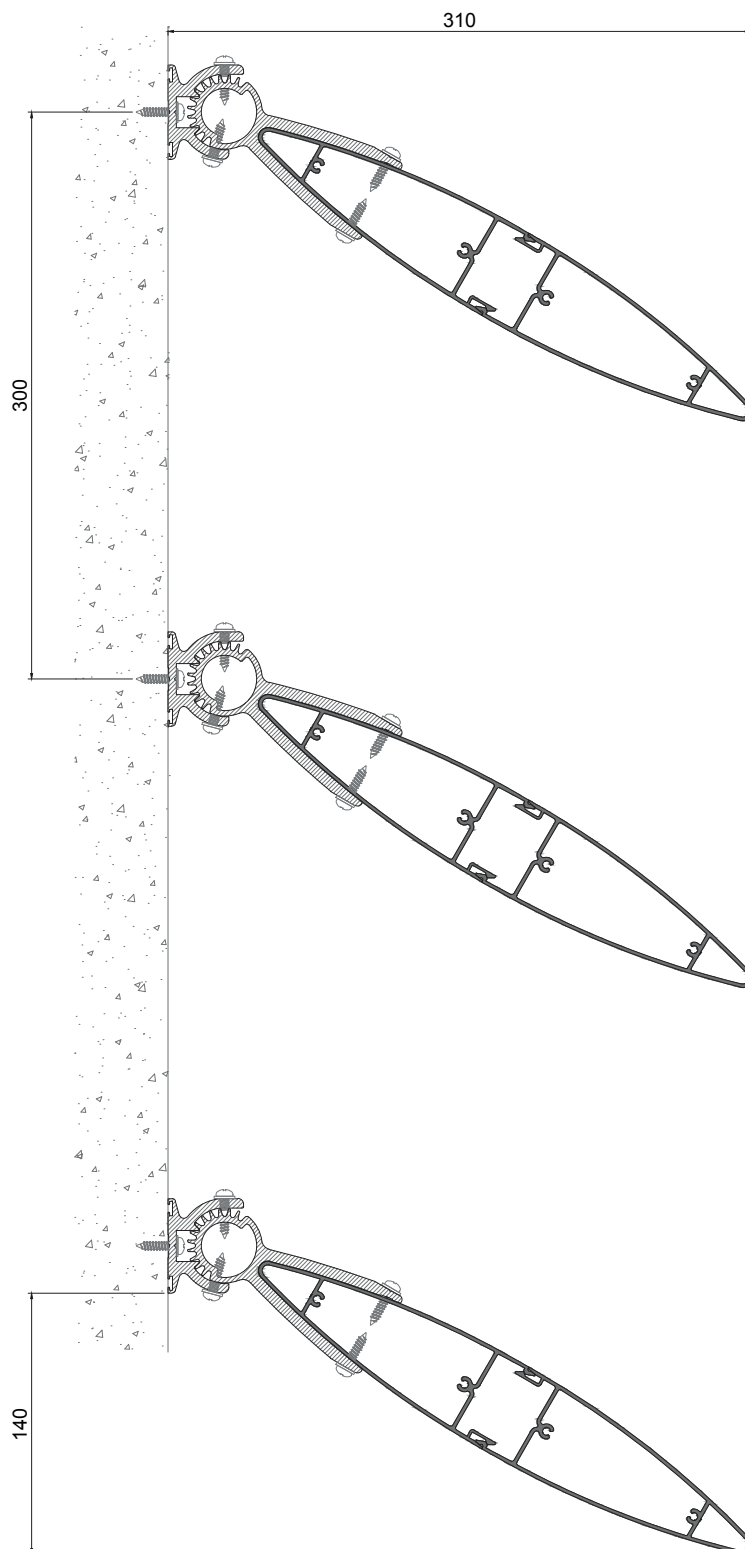
## APLICAÇÃO COM 15° DE INCLINAÇÃO COM O PERFIL QS 03 | QS 33

- DISTÂNCIA RECOMENDADA: 300mm



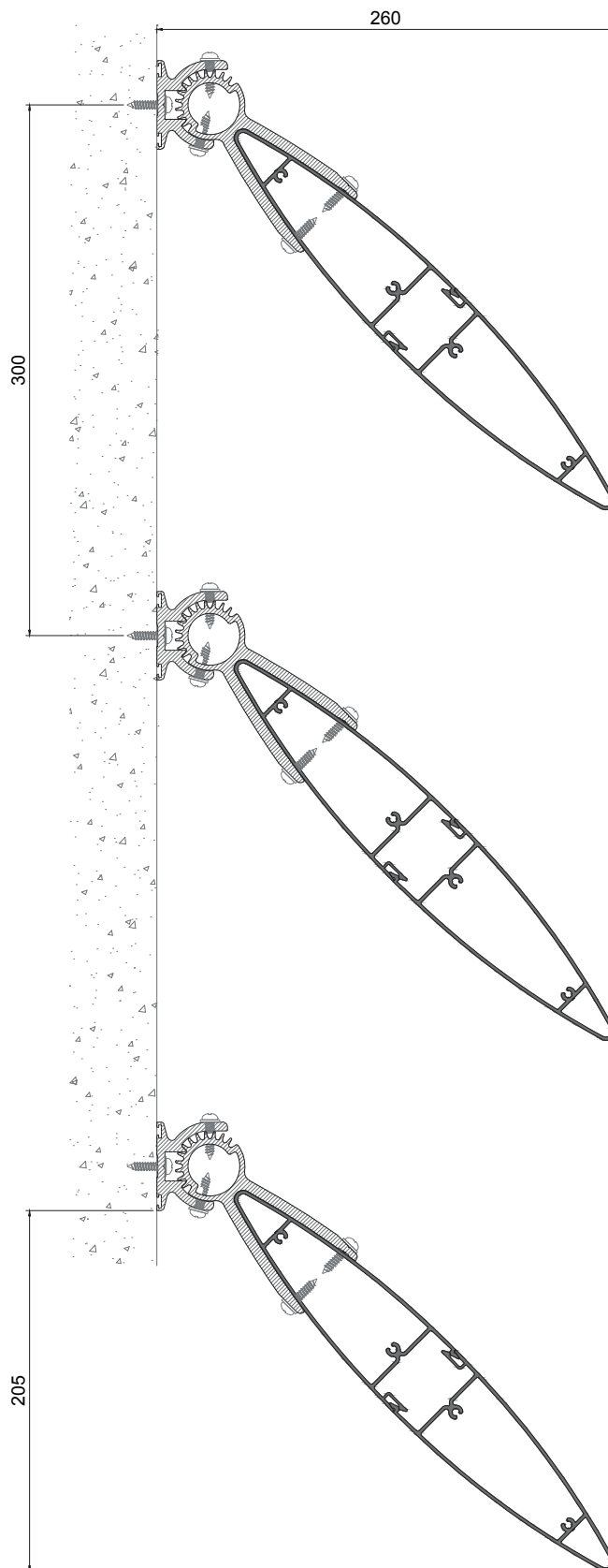
APLICAÇÃO COM 30° DE INCLINAÇÃO COM O PERFIL QS 03 | QS 33

- DISTÂNCIA RECOMENDADA: 300mm



## APLICAÇÃO COM 45° DE INCLINAÇÃO COM O PERFIL QS 03 | QS 33

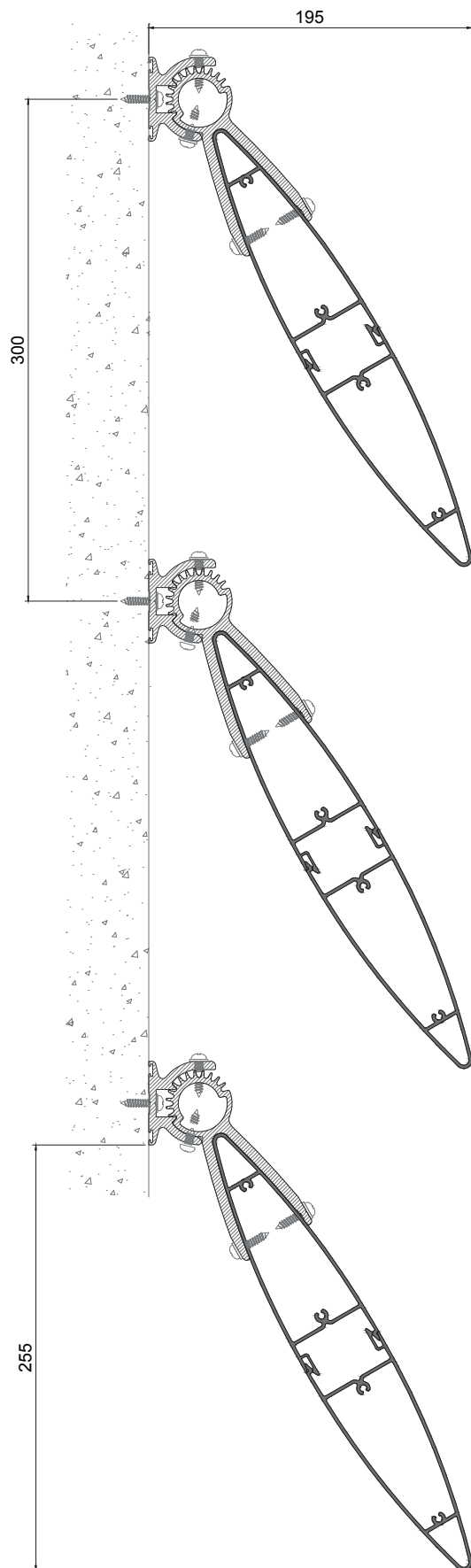
- DISTÂNCIA RECOMENDADA: 300mm



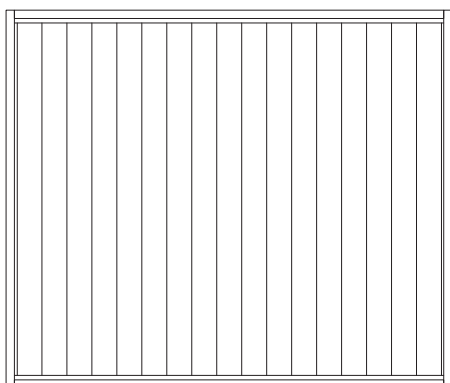


APLICAÇÃO COM 60° DE INCLINAÇÃO COM O PERFIL QS 03 | QS 33

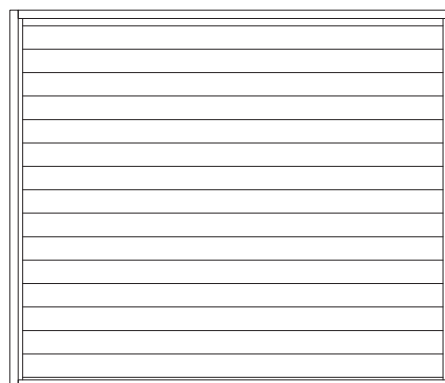
- DISTÂNCIA RECOMENDADA: 300mm



## SISTEMA QS COM LÂMINAS ORIENTÁVEIS QS 03 | 33

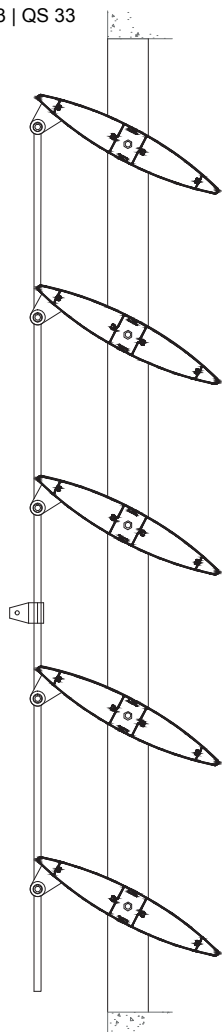
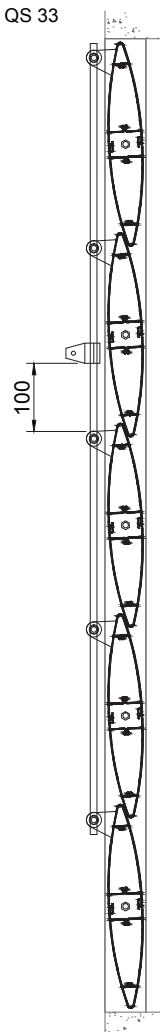


TIPOLOGIA COM LÂMINA VERTICAL



TIPOLOGIA COM LÂMINA HORIZONTAL

- ATRAVÉS DE ACIONADOR ELÉTRICO:
  - COM INTERRUPTOR BIPOLAR (ABERTURA E FECHO)
  - COM INTERRUPTOR MULTIFUNÇÃO
  - COM INTERRUPTOR + COMANDO À DISTÂNCIA  
(OPCIONAL: DETETOR DE VENTO, TERMOESTATO E DETETOR DE CHUVA)
- ATRAVÉS DE COMANDOS MANUAIS

LÂMINA QS 03 | QS 33  
ABERTALÂMINA QS 03 | QS 33  
FECHADA

PLANO PARA CÁLCULO DO NÚMERO DE LÂMINAS QS 03 | QS 33 E REMATES LATERAIS

CÁLCULO PARA VERIFICAR O NÚMERO DE LÂMINAS E A DISTÂNCIA ENTRE LÂMINAS

$DZ / 300 = \text{VALOR INTEIRO POR DEFEITO QL} \rightarrow \text{NÚMERO DE LÂMINAS} = \text{QL} + 1$

$(DZ - 310\text{mm}) / \text{QL} = \text{DISTÂNCIA ENTRE LÂMINAS DL (VALOR INTEIRO POR DEFEITO)}$

Se o valor DL é inferior a 280mm ou superior a 290mm, considerar para o mais próximo de 280mm ou 290mm (DL = 280mm OU 290mm) e prever perfis de remate lateral (aplicação facultativa)

FÓRMULAS PARA CALCULAR OS PERFIS LATERAIS PARA PREENCHER

$(\text{QL} \times \text{DL}) + 300\text{mm} = \text{DT}$

$\text{DZ} - \text{DT} = \text{ET}$

$\text{ET} / 2 = \text{EF}$

$\text{EF} - 5\text{mm} = \text{DP} \rightarrow \text{LARGURA MÁXIMA PARA PREENCHER LATERALMENTE DOS 2 LADOS COM PERFIL DE REMATE (aplicação facultativa)}$

- a. PARA OS CASOS DE NÃO COLOCAR PERFIS DE REMATE ou APLICAR OS PERFIS DE REMATE COM COTA ATÉ 51mm

$\text{DF} = 155\text{mm} + \text{DP}$

Os perfis PA 08/09/10 = DZ

- b. PARA O CASO DE APLICAR OS PERFIS DE REMATE COM COTA SUPERIOR A 59mm

LT = LARGURA DO PERFIL ESCOLHIDO PARA PREENCHER (ver quadro dos tubos disponíveis)

$\text{DF} = 155\text{mm} + \text{DP} - \text{LT}$

Os perfis PA 08/09/10 =  $\text{DZ} - (2 \times \text{LT})$

FÓRMULA PARA CALCULAR DZ IDEAL EM FUNÇÃO DE QL

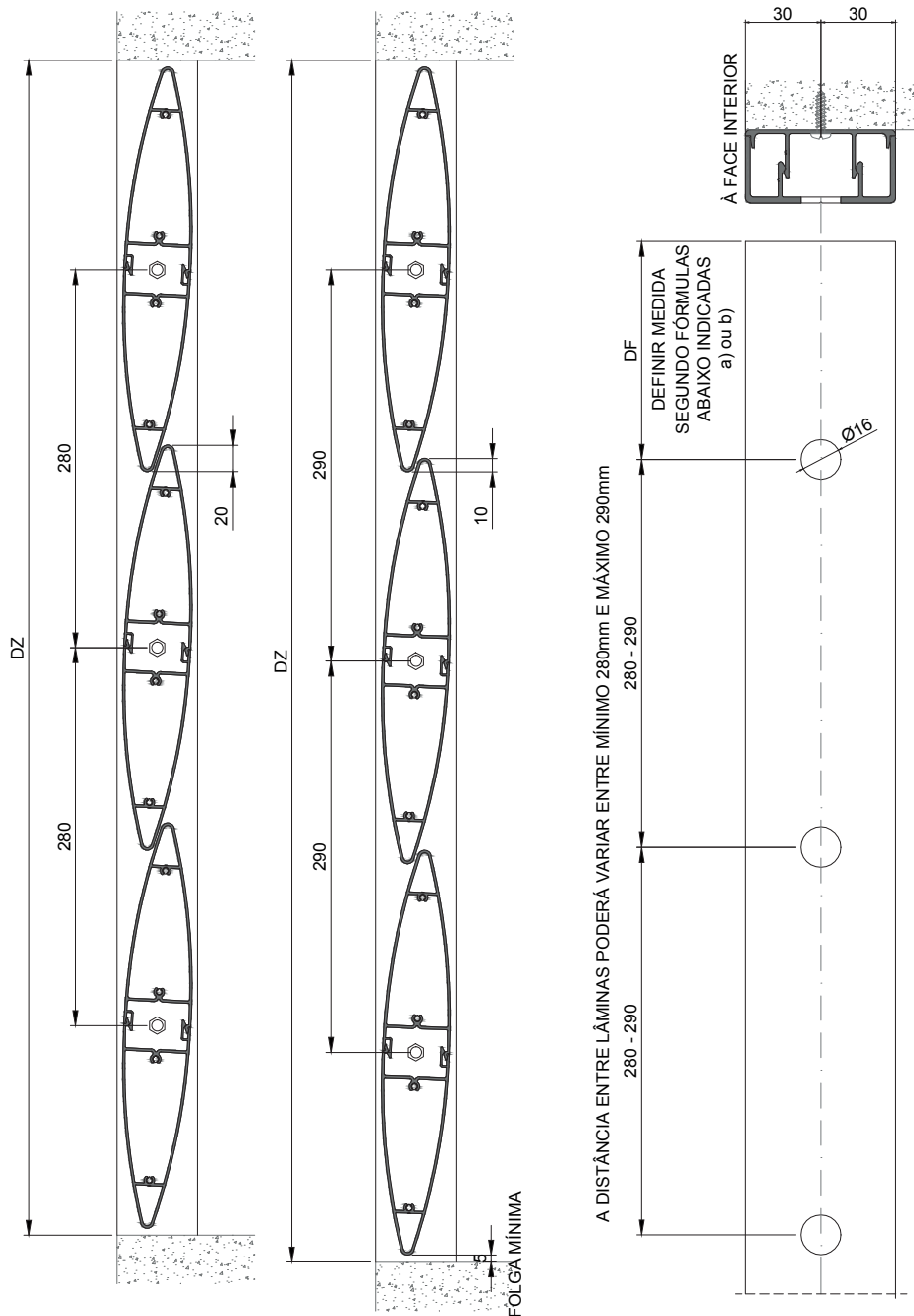
$\text{DZ} = (\text{QL} \times 280) + 30\text{mm}$

$\text{DZ} = (\text{QL} \times 290) + 20\text{mm}$

MEDIDA PARA KG-10 ou VARÃO

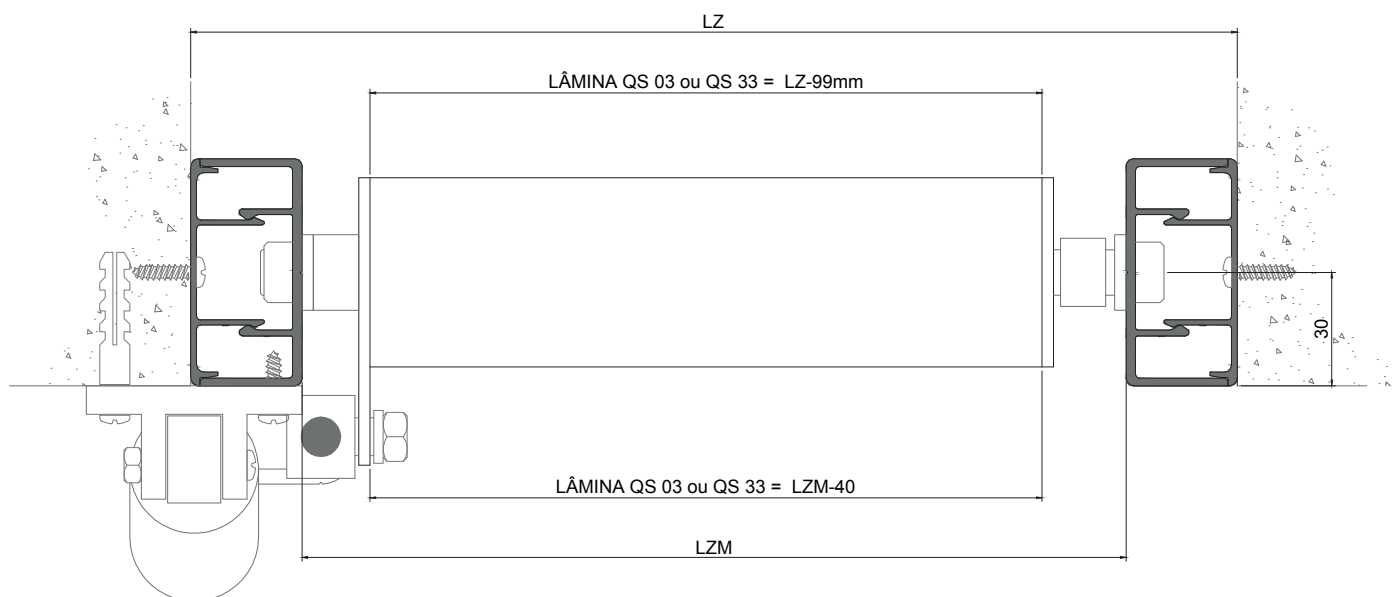
$\text{KG-10} = (\text{QL} \times 280) - 240\text{mm}$

$\text{KG-10} = (\text{QL} \times 290) - 270\text{mm}$

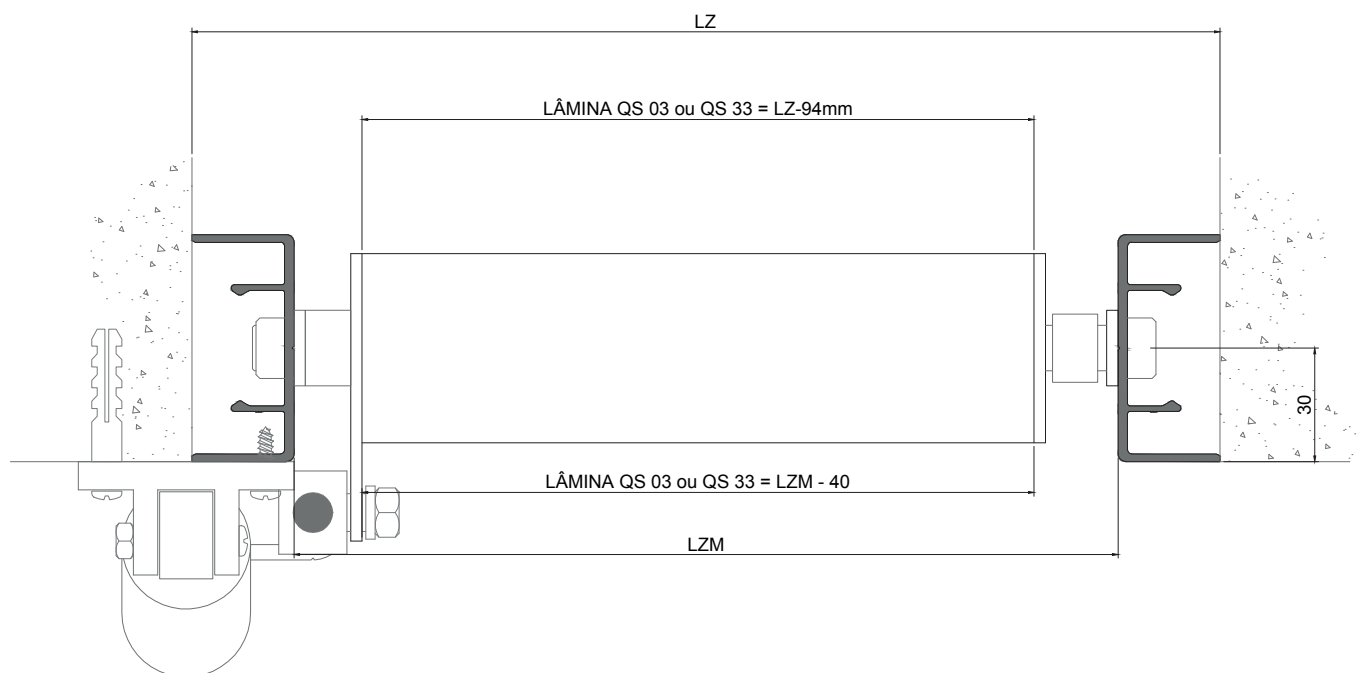


PLANO DE CORTE PARA LÂMINA QS 03 | QS 33 COM OS PERFIS PA 09 E/OU PA 10  
PARA LÂMINAS HORIZONTAIS E VERTICAIS COM ACIONADOR ELÉTRICO

- COM APLICAÇÃO DOS PERFIS PA 09 + PA 10



- COM APLICAÇÃO DO PERFIL PA 09

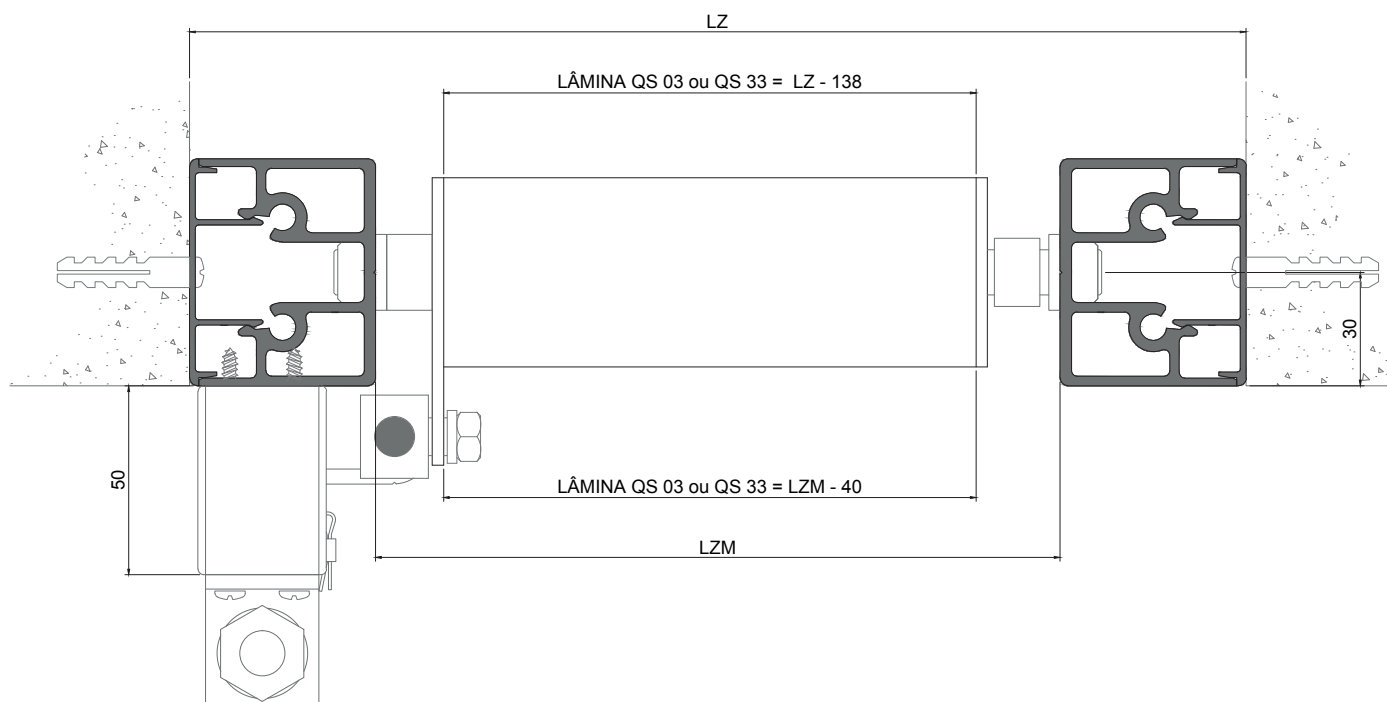


MEDIDAS DE CORTE PARA PERFIS DE REMATE, CONFORME PLANO DE CÁLCULO DO N° DE LÂMINAS:

- Segundo ponto a) Com PA 09 + PA 10 --> Perfil Remate = LZ - 59mm
- Segundo ponto a) Só com PA 09 --> Perfil Remate = LZ - 54mm
- Segundo ponto b) Com PA 09 + PA-10 --> Perfil Remate = LZ
- Segundo ponto b) Só com PA 09 --> Perfil Remate = LZ

PLANO DE CORTE PARA LÂMINA QS 03 | QS 33 COM OS PERFIS PA 08 e PA 10  
PARA LÂMINAS HORIZONTAIS E VERTICAIS COM COMANDO MANUAL

- COM APLICAÇÃO DOS PERFIS PA 08 + PA- 10



MEDIDAS DE CORTE PARA PERFIS DE REMATE, CONFORME PLANO DE CÁLCULO DO N° DE LÂMINAS:

Segundo ponto a) Com PA 08 + PA 10 --> Perfil Remate = LZ - 98.5mm

Segundo ponto b) Com PA 09 + PA 10 --> Perfil Remate = LZ



Edifício de Habitação | Aveiro | Arq Nuno Pereira | Paulo Reis | Fotografia

# VII

## PORMENORES LÂMINA QS 35

LÂMINAS FIXAS

VII . 1

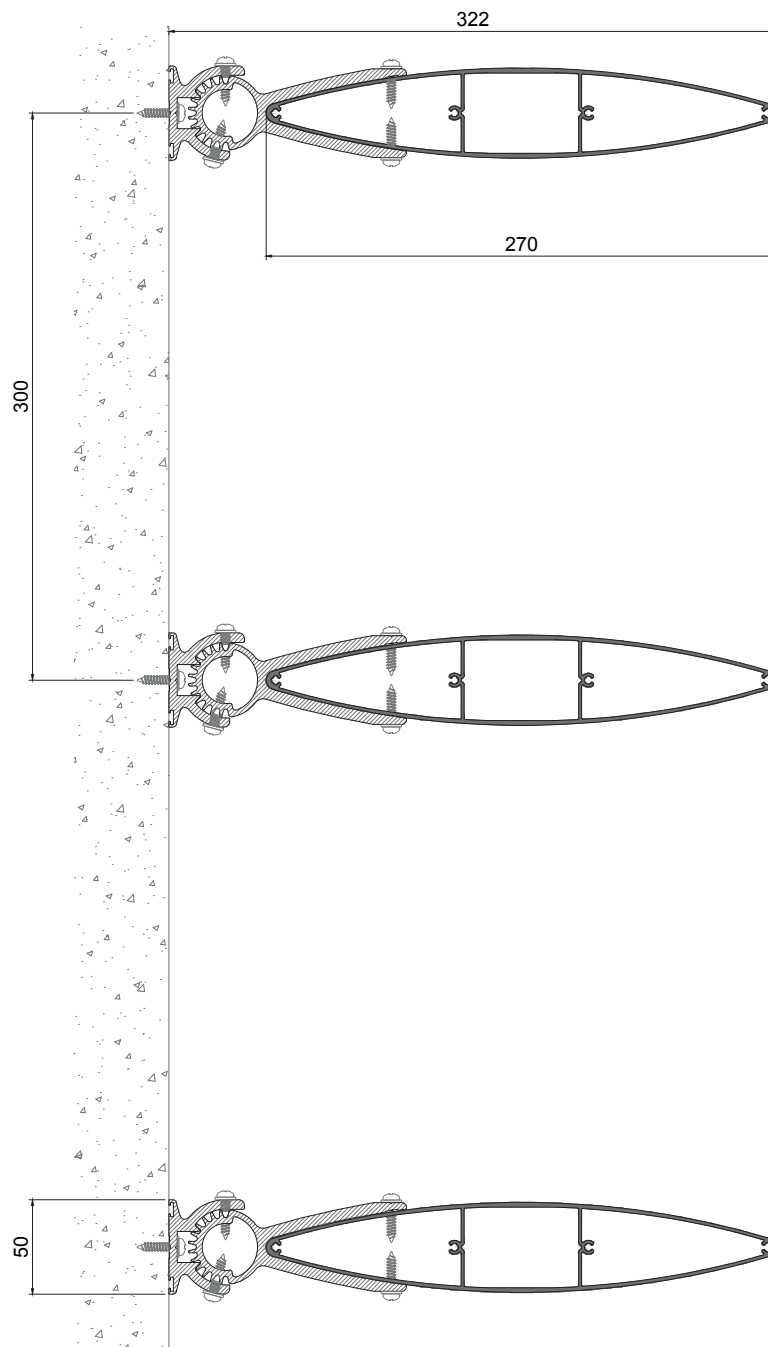
LÂMINAS ORIENTÁVEIS

VII . 2



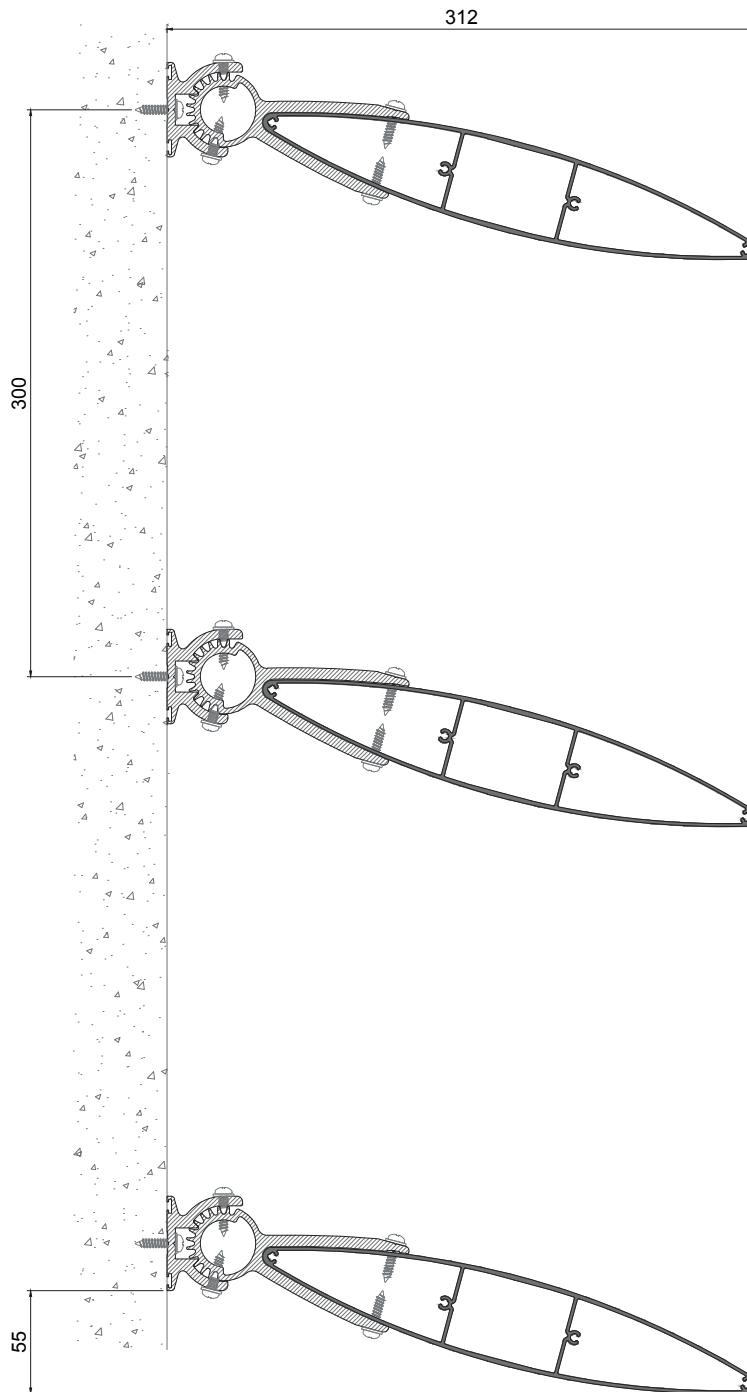
APLICAÇÃO COM 0° DE INCLINAÇÃO COM O PERFIL QS 35

- DISTÂNCIA RECOMENDADA: 300mm



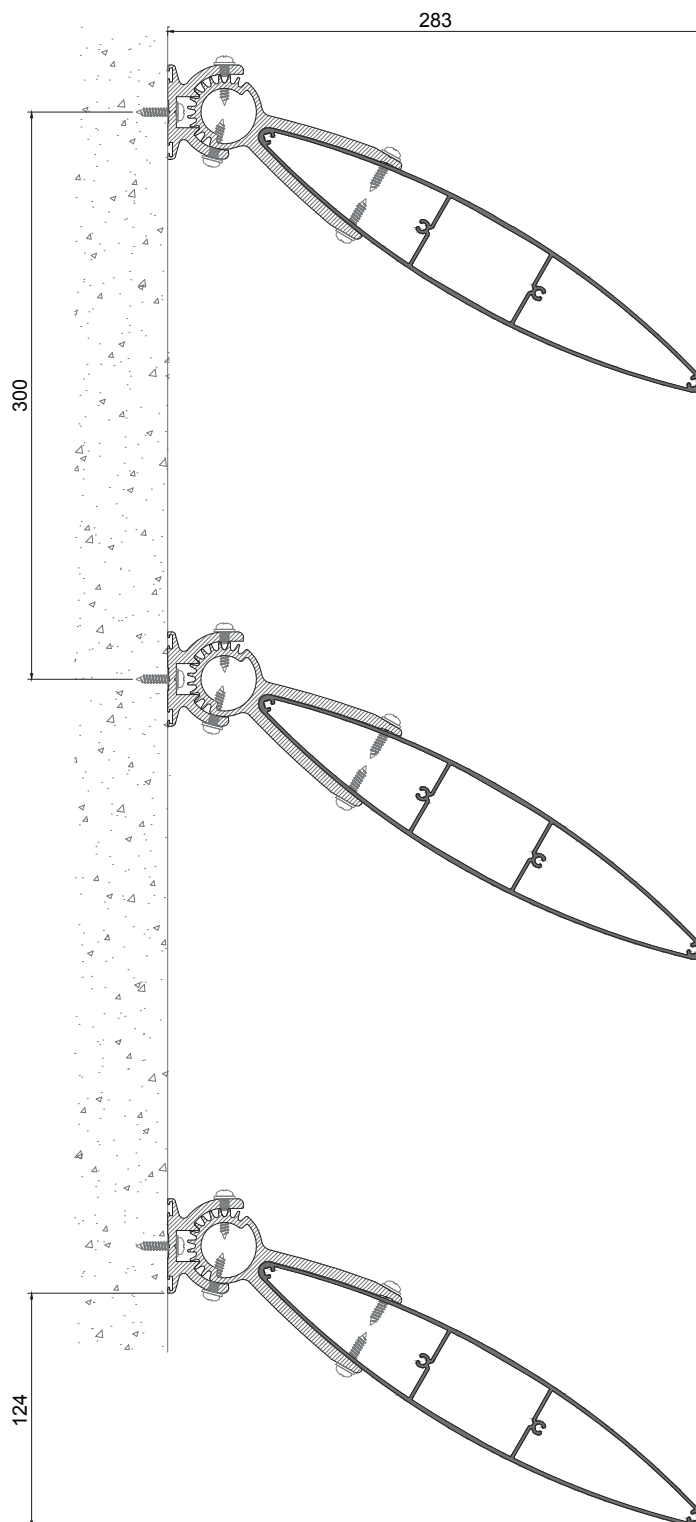
## APLICAÇÃO COM 15° DE INCLINAÇÃO COM O PERFIL QS 35

- DISTÂNCIA RECOMENDADA: 300mm



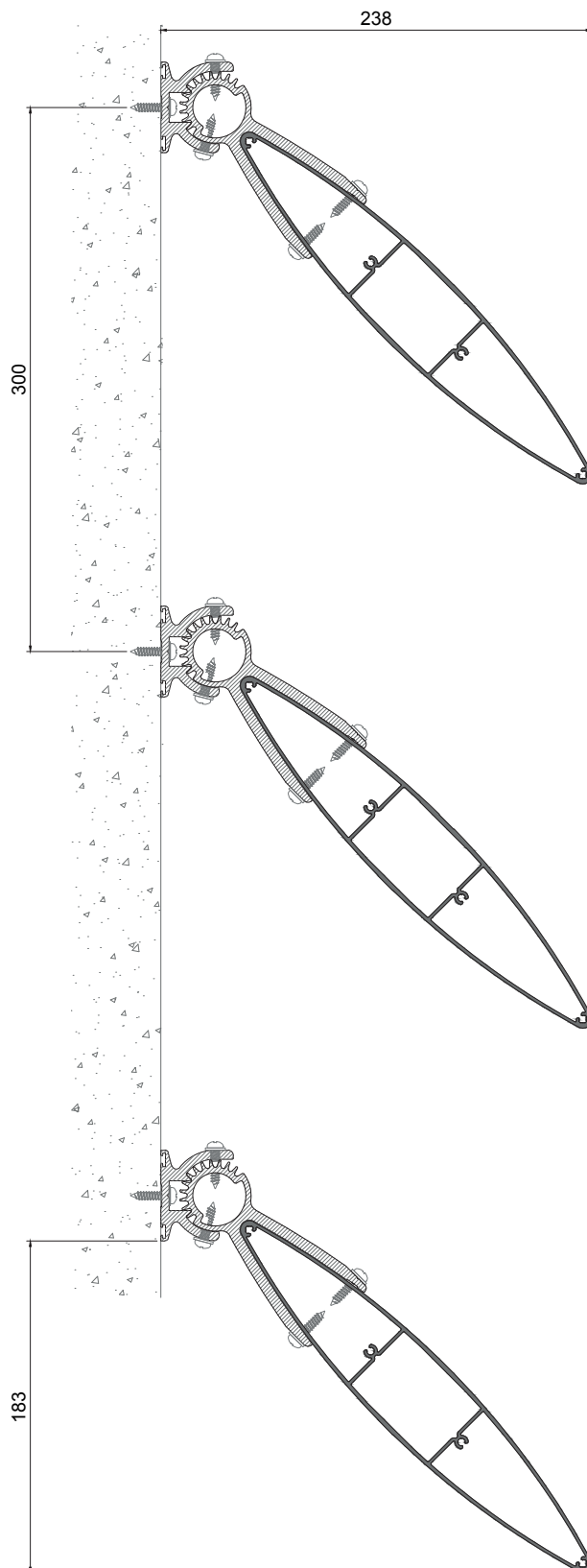
## APLICAÇÃO COM 30° DE INCLINAÇÃO COM O PERFIL QS 35

- DISTÂNCIA RECOMENDADA: 300mm



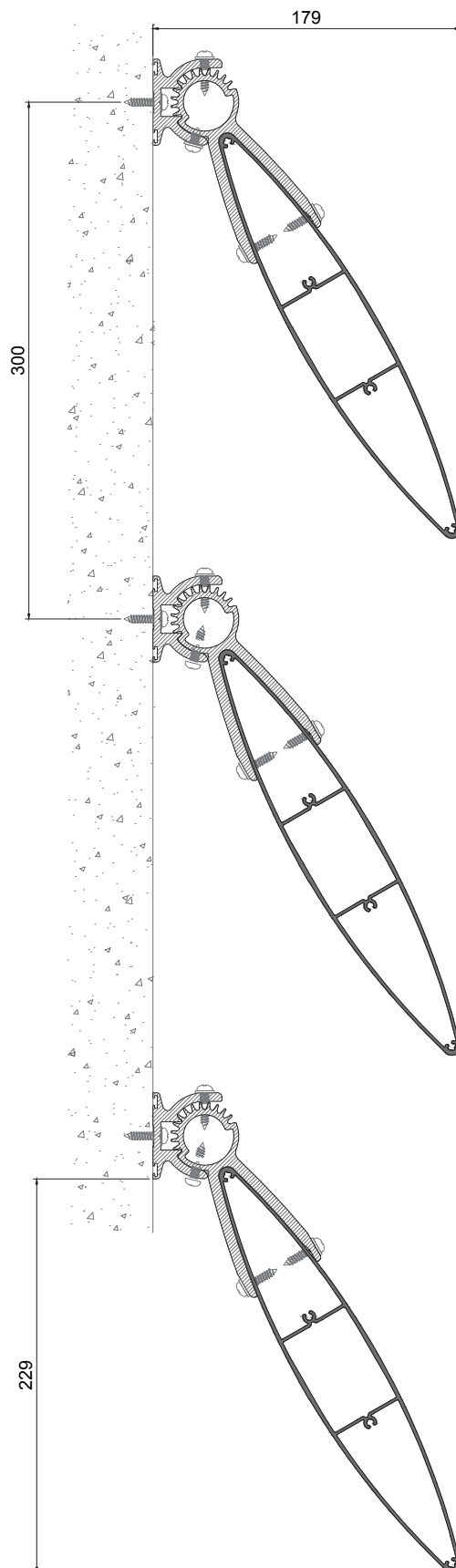
## APLICAÇÃO COM 45° DE INCLINAÇÃO COM O PERFIL QS 35

- DISTÂNCIA RECOMENDADA: 300mm



## APLICAÇÃO COM 60° DE INCLINAÇÃO COM O PERFIL QS 35

- DISTÂNCIA RECOMENDADA: 300mm





Edifício de Habitação | Aveiro | Arq Nuno Pereira | Paulo Resende Fotografia

# VIII

## PORMENORES LÂMINA QS 34

PLANO PARA CÁLCULO DO NÚMERO DE LÂMINAS QS 34 E REMATES LATERAIS

- 1ª Operação - Cálculo do nº de lâminas:

$$N_L = H / 400\text{mm}$$

$$N_S = N_L - 1$$

$N_L$  - Nº de lâminas

$N_S$  = Nº de sobreposições de 15mm

Exemplo (para H=1180):

$$N_L = 1180 / 400\text{mm} = 2,95 \rightarrow 3 \text{ lâminas}$$

$$N_S = 3 - 1 = 2 \text{ sobreposições}$$

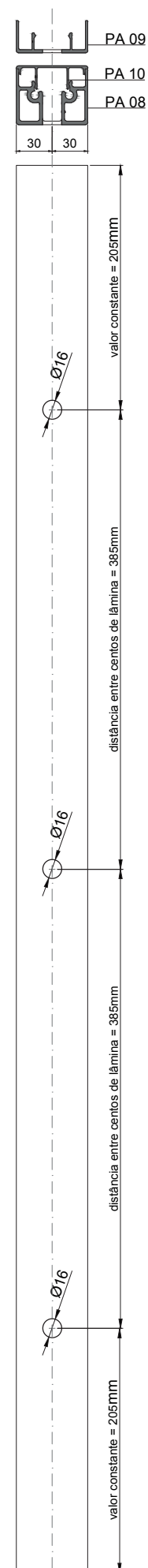
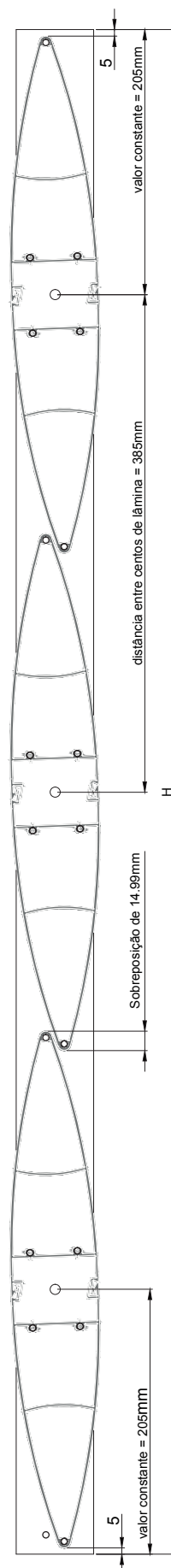
- 2ª Operação - Cálculo da distância entre centros de lâmina:

$$DC = \frac{H - (2 \times 205\text{mm})}{N_S}$$

$D_c$  = Distância entre centros

Exemplo (para H=1180):

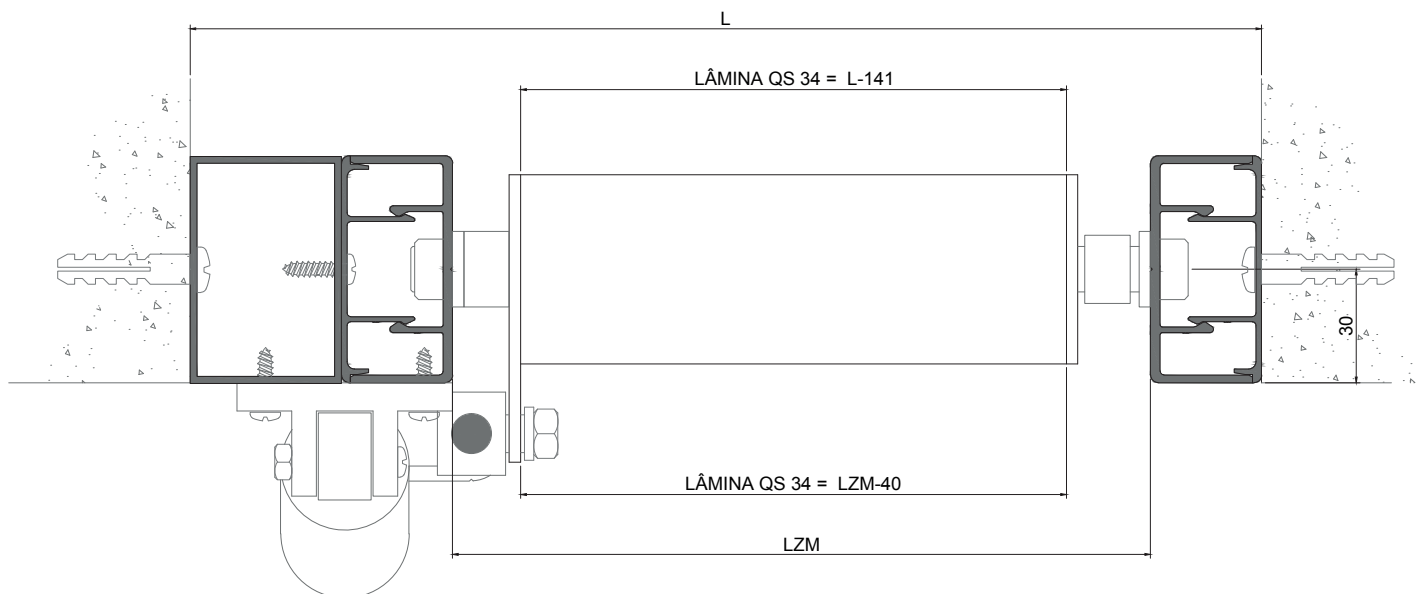
$$DC = \frac{1180 - (2 \times 205\text{mm})}{2} = 385\text{mm}$$



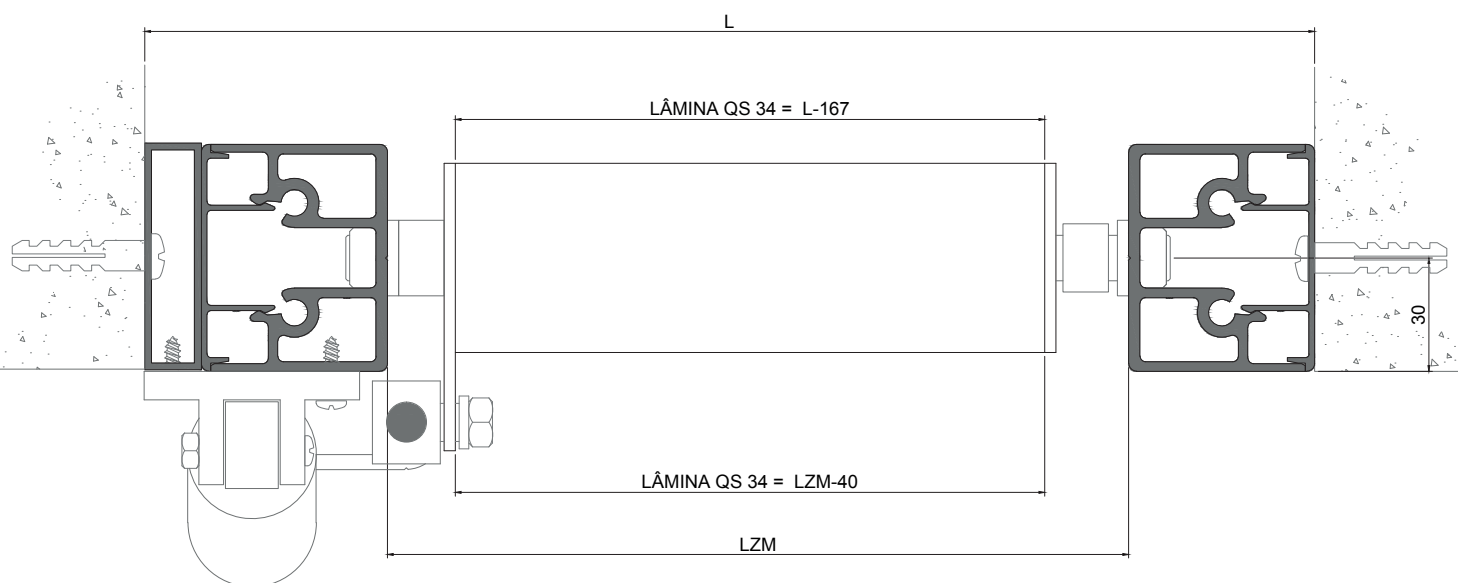


PLANO DE CORTE PARA LÂMINA QS 34 COM OS PERFIS PA 08, PA 09 E/OU PA 10  
PARA LÂMINAS HORIZONTAIS E VERTICAIS COM ACIONADOR ELÉTRICO

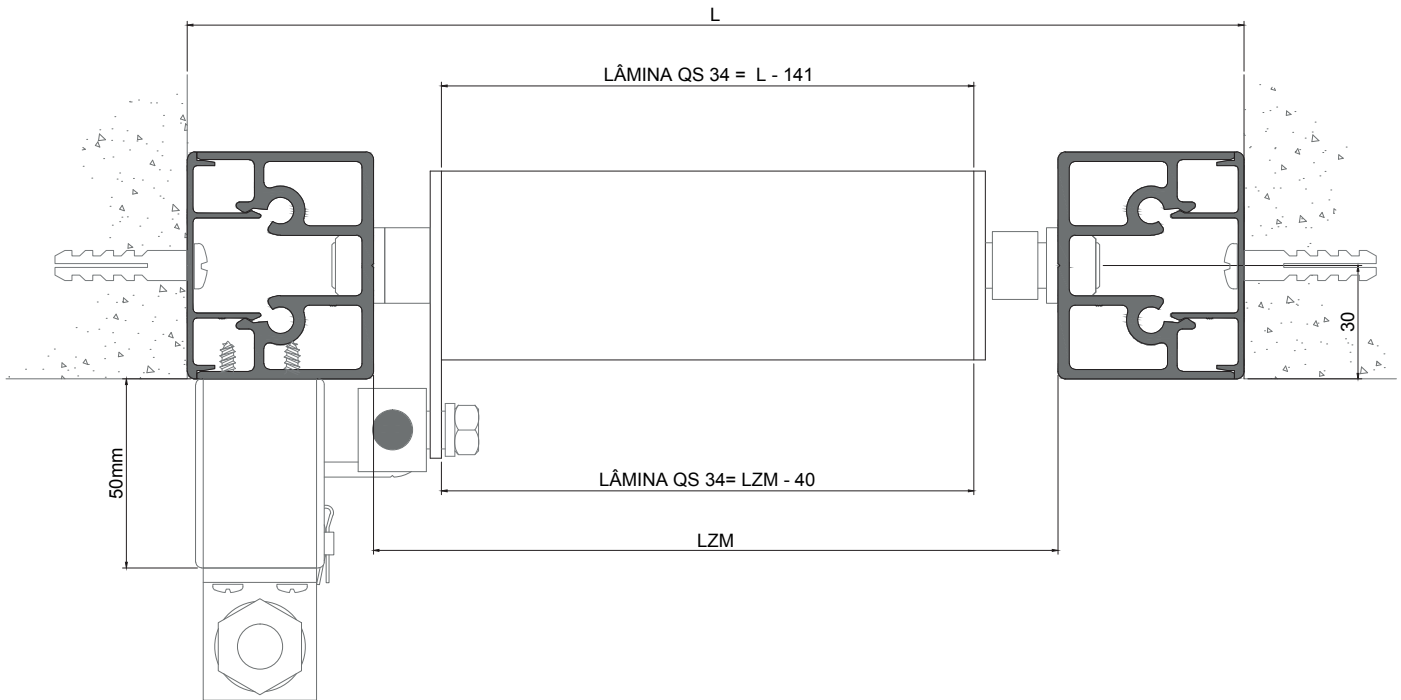
- COM APLICAÇÃO DOS PERFIS PA 09 + PA 10 COM PERFIL KP 63



- COM APLICAÇÃO DOS PERFIS PA 08 + PA 10 COM PERFIL KP 60



PLANO DE CORTE PARA LÂMINA QS 34 COM OS PERFIS PA 08 e PA 10  
 PARA LÂMINAS HORIZONTAIS E VERTICAIS COM COMANDO MANUAL





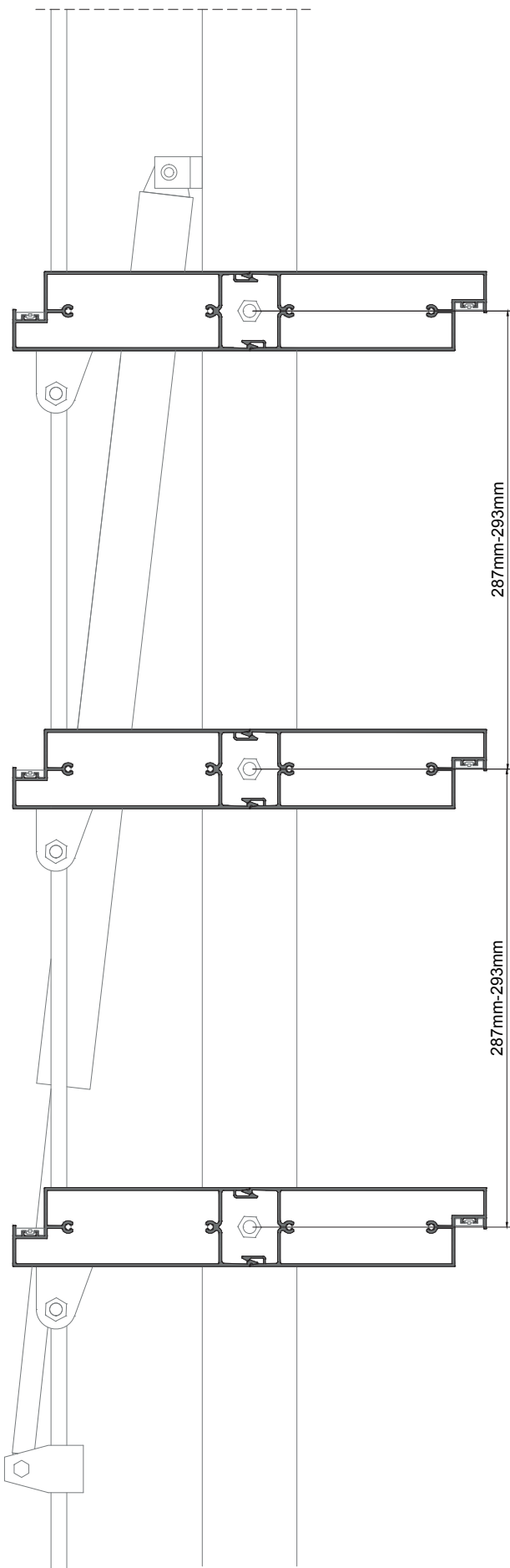
Cine Teatro Alba | Albergaria a Velha | Arqº. Rui Rosmaninho

# IX

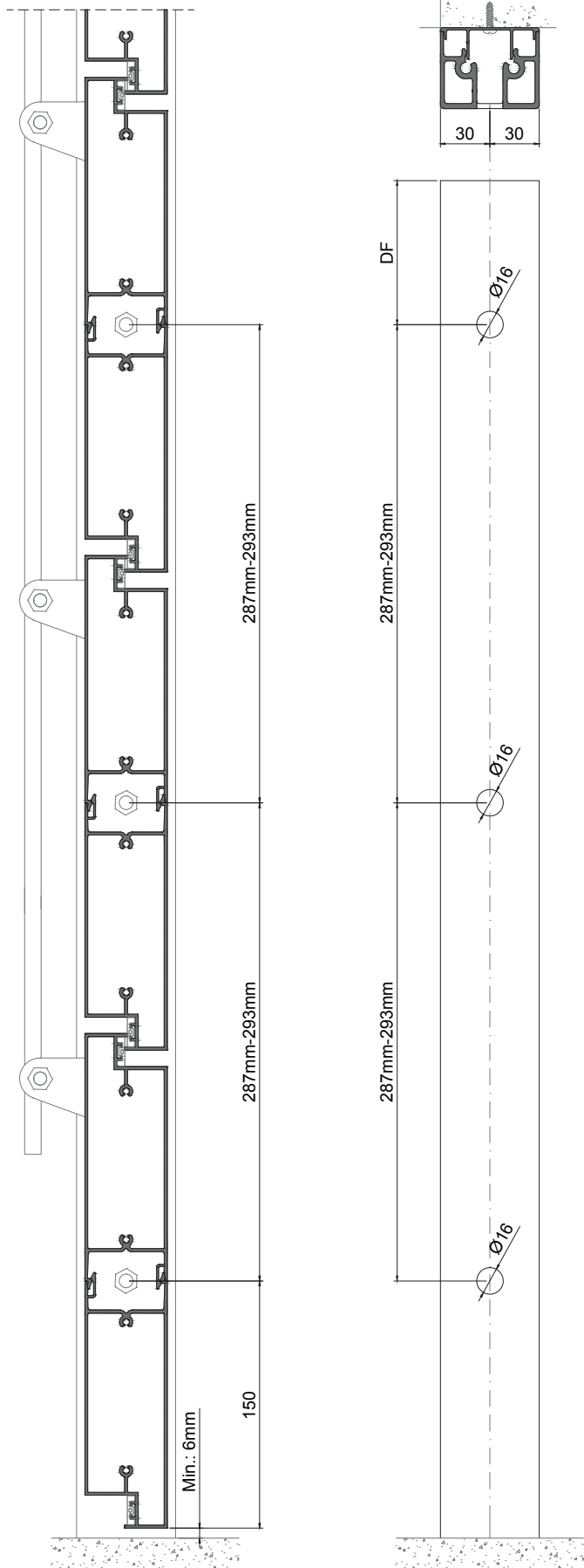
## PORMENORES LÂMINA QS 23

PORMENOR DE MONTAGEM DE LÂMINAS QS 23 MÓVEIS

Lâminas QS 23  
Aberto

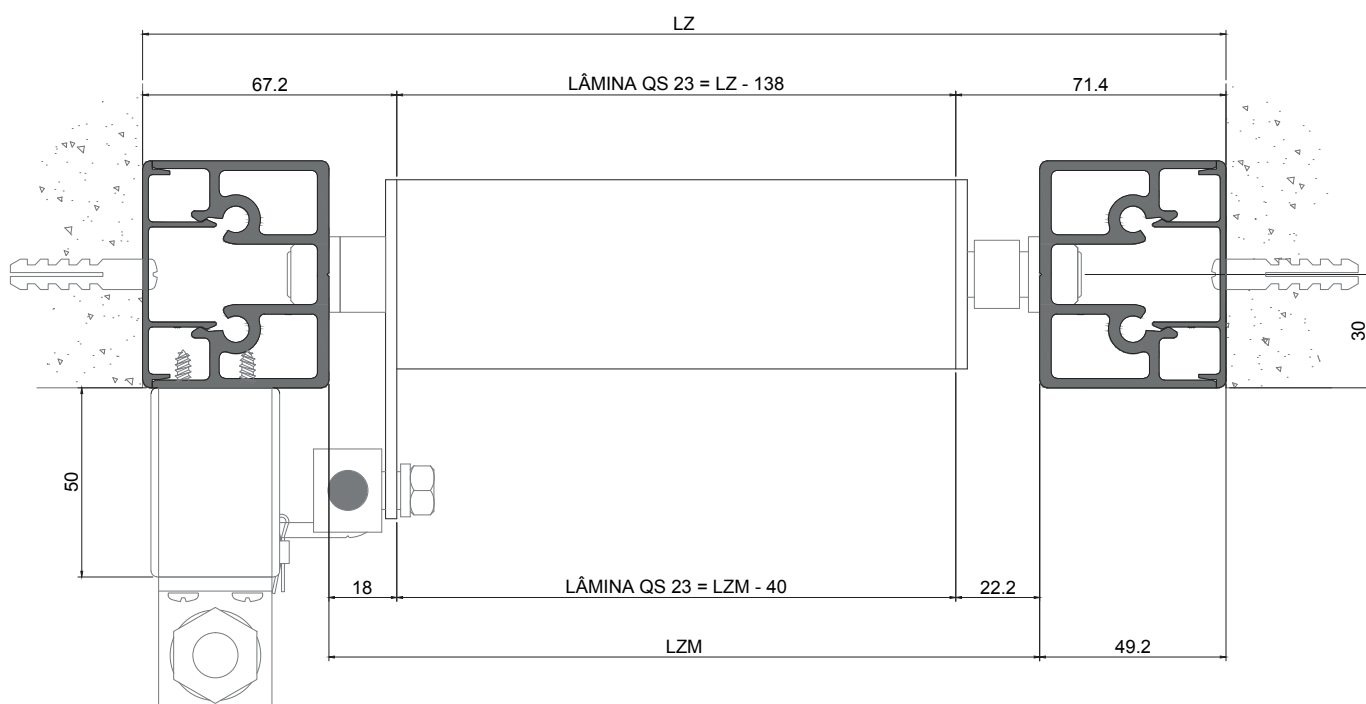


Lâminas QS 23  
Fechado



PLANO DE CORTE PARA LÂMINA QS 23 COM OS PERFIS PA 08 E PA 10  
PARA LÂMINAS HORIZONTAIS E VERTICAIS COM ACIONADOR ELÉTRICO

- COM APLICAÇÃO DOS PERFIS PA 08 + PA 10



A distância entre lâminas poderá variar entre um mínimo de 287mm e um máximo de 293mm, sendo a distância ideal entre lâminas de 290mm

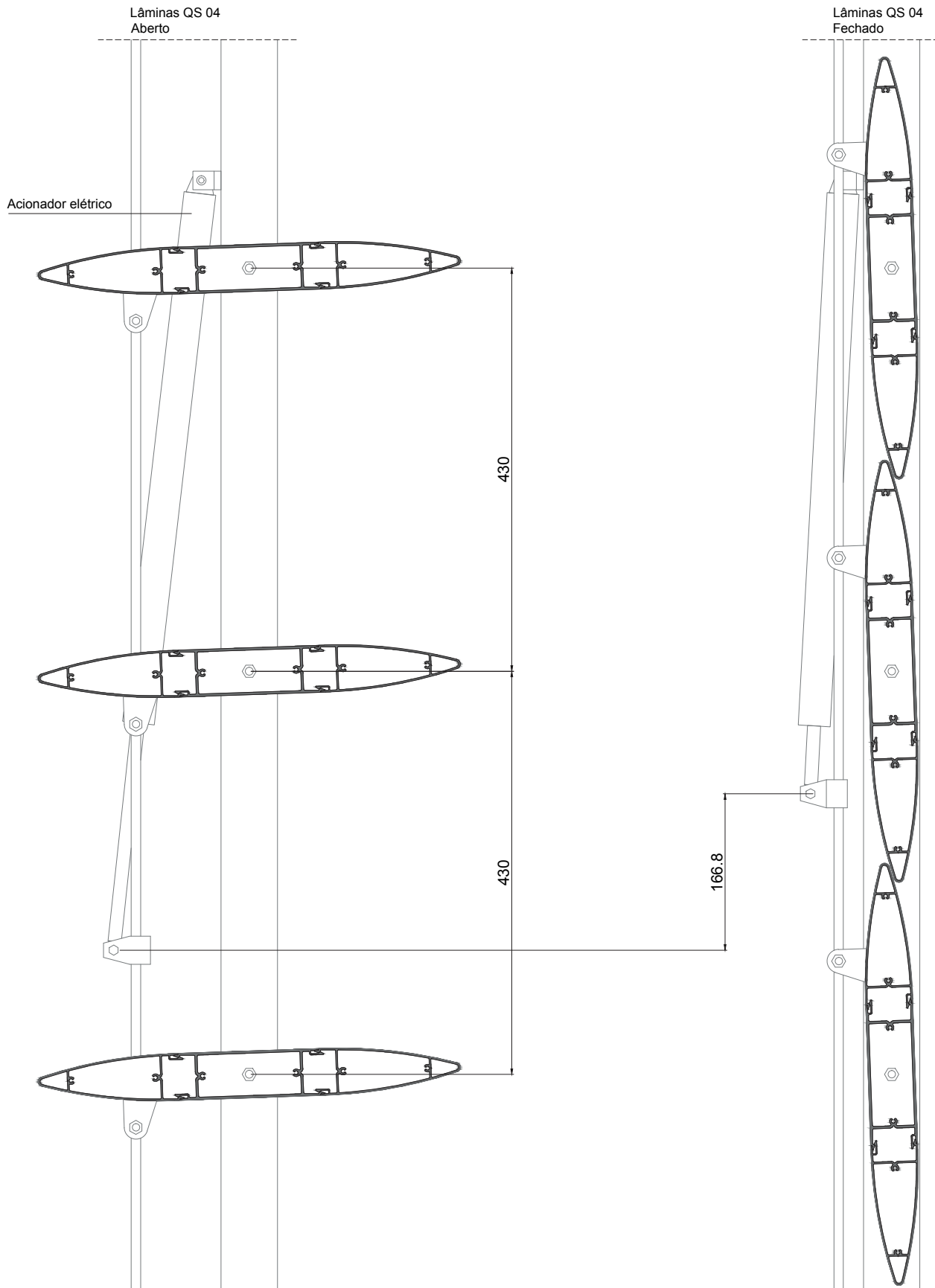


Escola básica Tamengos | Anadia

**X**

**PORMENORES LÂMINA QS 04**

PORMENOR DE MONTAGEM DE LÂMINAS QS 04 MÓVEIS







# IX

## MONTAGENS

MONTAGEM LÂMINAS FIXAS

IX . 1

MONTAGEM LÂMINAS ORIENTÁVEIS

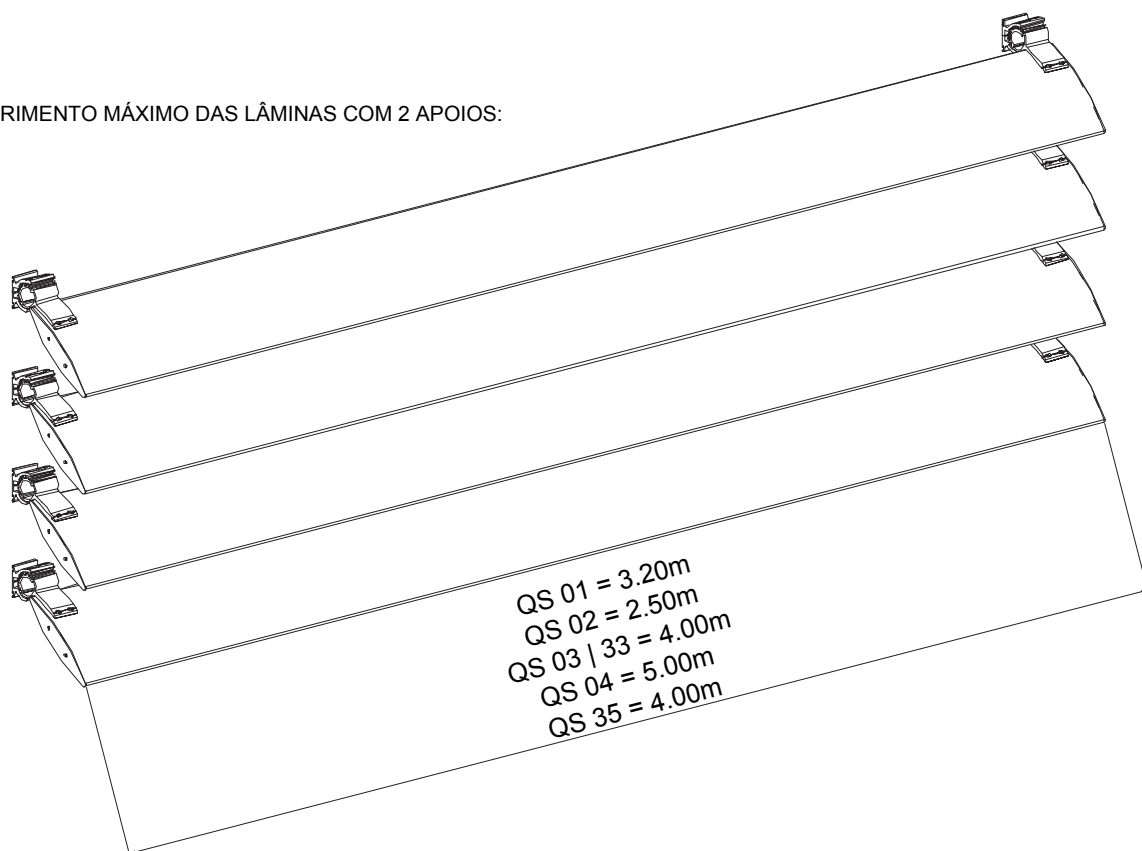
IX . 2

## MEDIDAS MÁXIMAS PARA LÂMINAS FIXAS

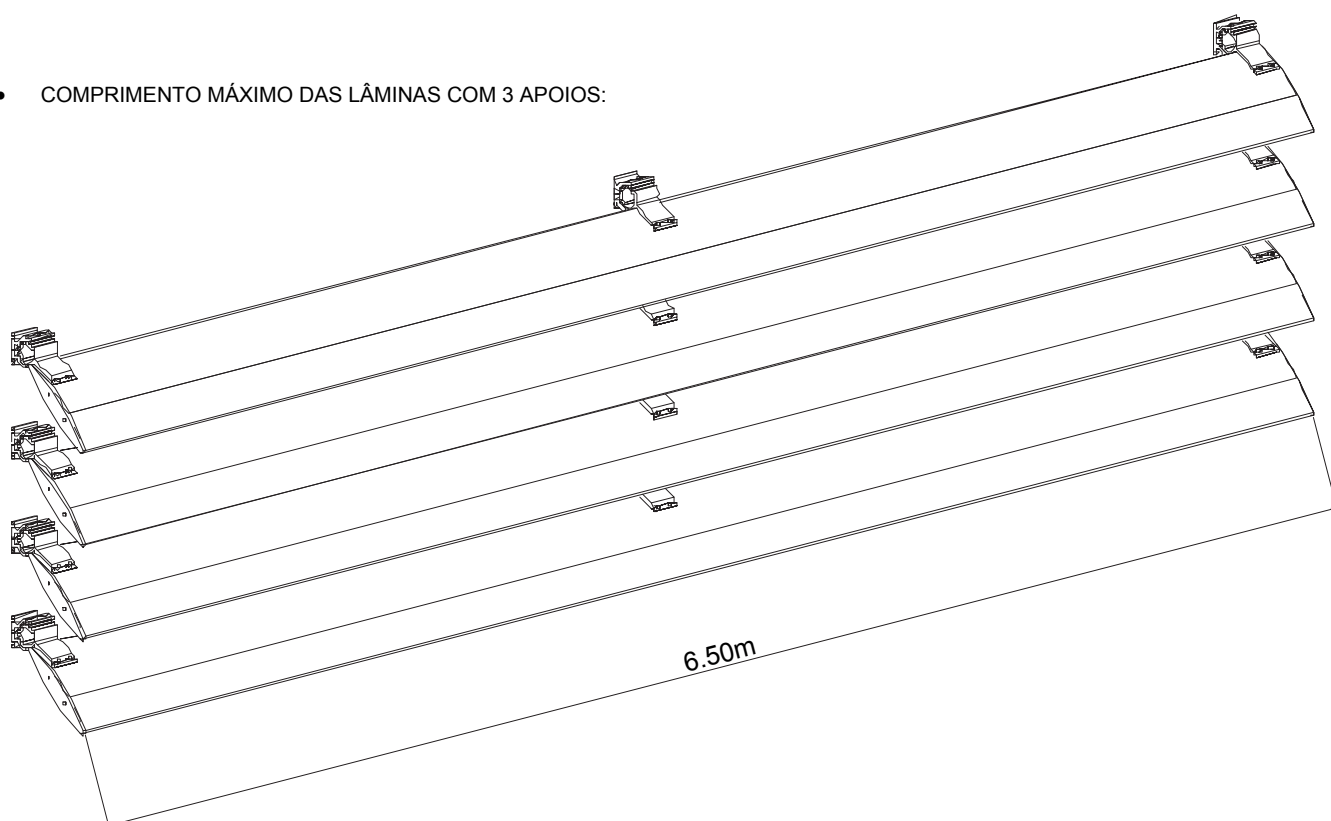
## APLICAÇÃO:

- EM ESTRUTURA DE ALUMÍNIO ISOLADA
- EM ESTRUTURA DE AÇO OU FERRO
- EM FACHADAS FC-ESTRUTURAL

- COMPRIMENTO MÁXIMO DAS LÂMINAS COM 2 APOIOS:



- COMPRIMENTO MÁXIMO DAS LÂMINAS COM 3 APOIOS:

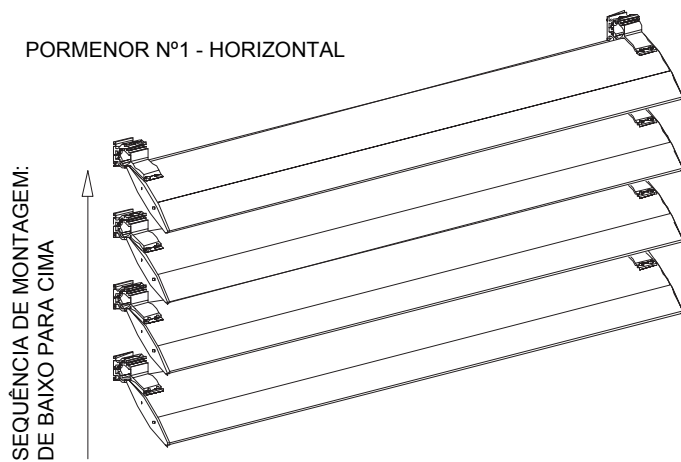


EXEMPLOS DE APLICAÇÃO DE LÂMINAS FIXAS

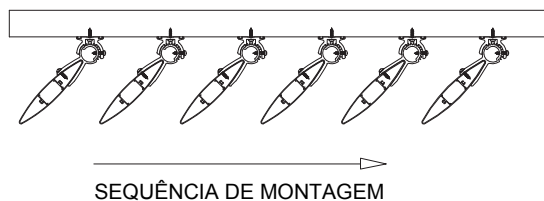
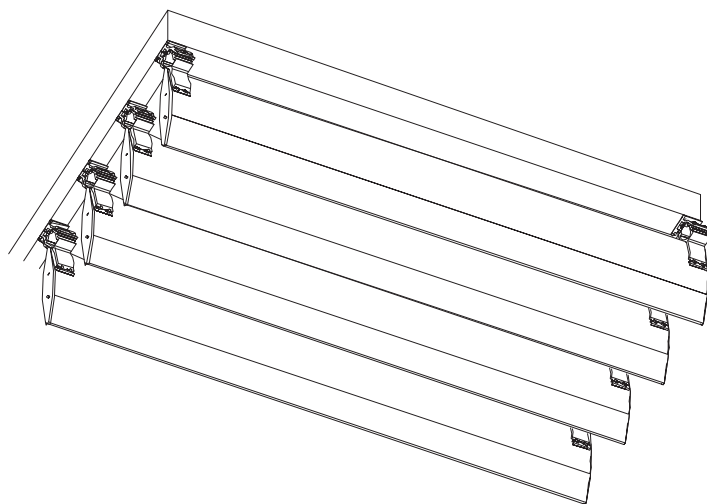
PARA LÂMINAS:

- QS 01
- QS 03 | 33
- QS 04
- QS 35

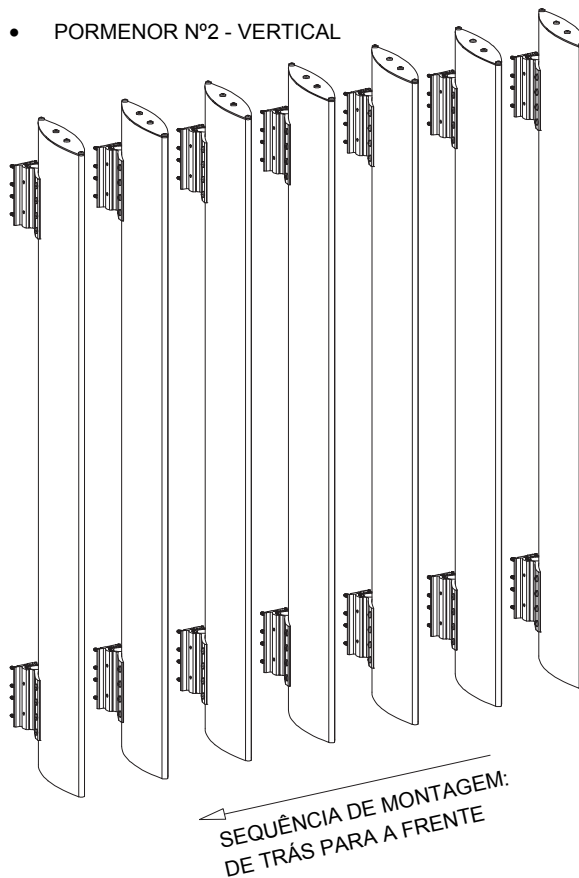
- PORMENOR Nº1 - HORIZONTAL



- PORMENOR Nº3 - HORIZONTAL SUPERIOR - TIPO COBERTURA



- PORMENOR Nº2 - VERTICAL

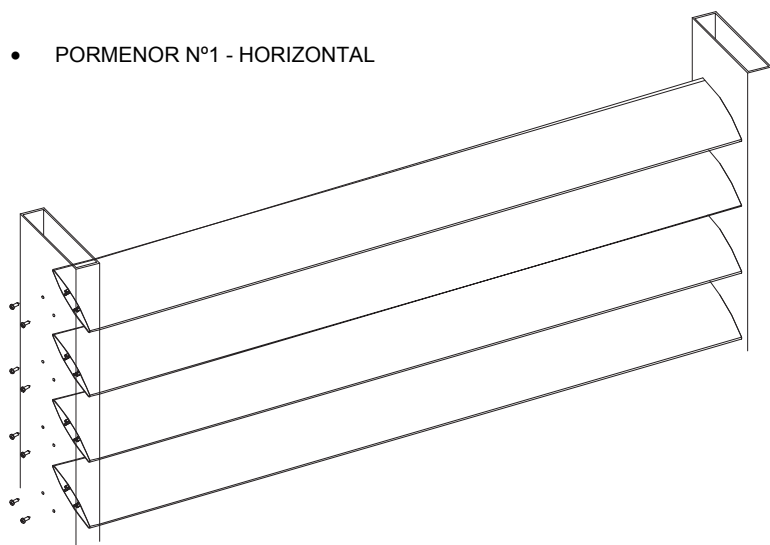


EXEMPLOS DE APLICAÇÃO DE LÂMINAS FIXAS

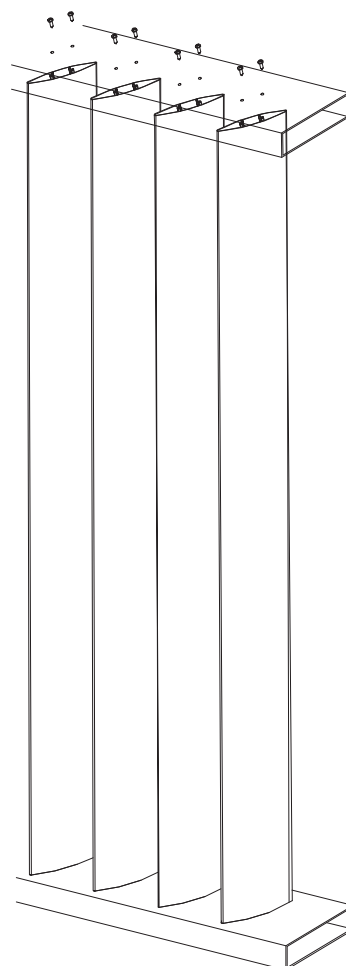
PARA LÂMINAS:

- QS 02

- PORMENOR Nº1 - HORIZONTAL



- PORMENOR Nº2 - VERTICAL



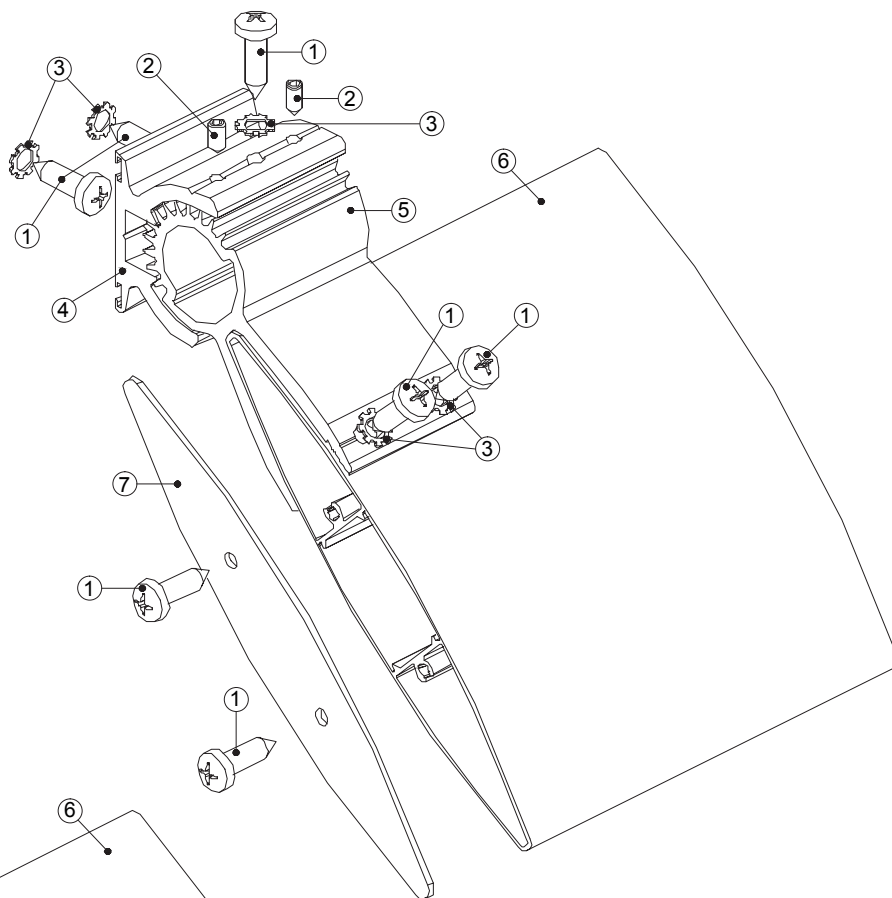
- PORMENOR Nº3 - TIPOLOGIA DE COBERTURA (PREVER ESTICADORES)



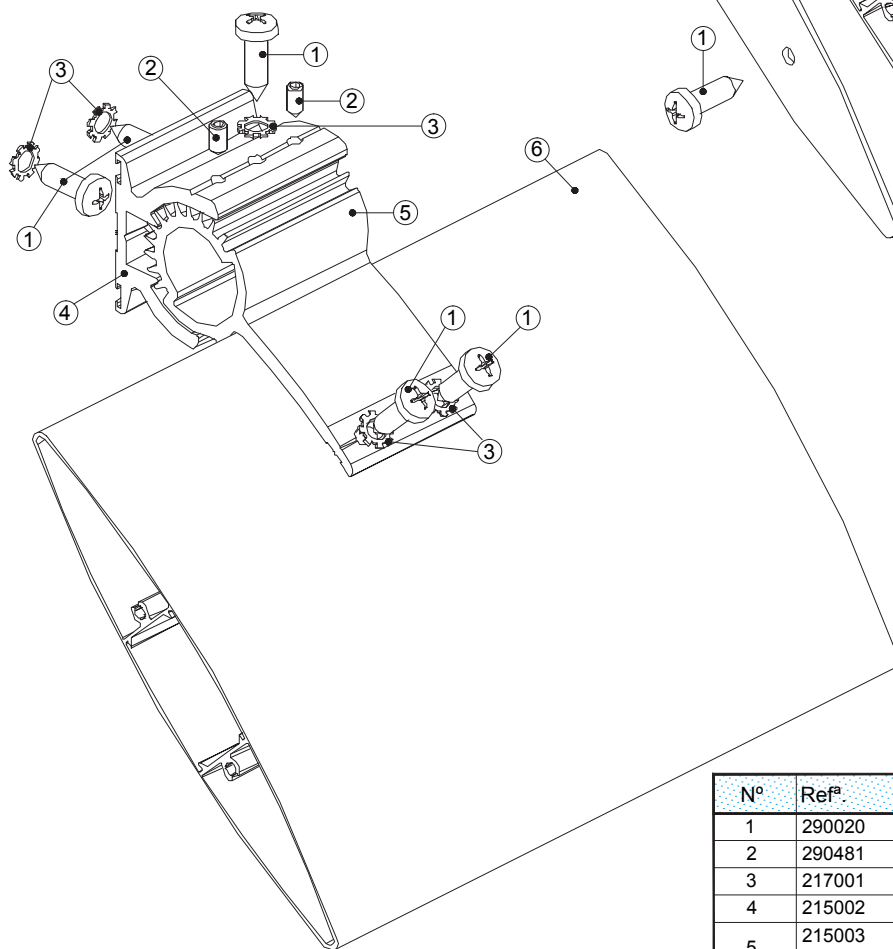
MONTAGEM DAS LÂMINAS EM ESTRUTURA DE ALUMÍNIO OU AÇO

- COM O CONJUNTO SUPORTE FIXO QS-01 Nº 12 - PARA LÂMINA QS 01
- COM O CONJUNTO SUPORTE FIXO QS-01 Nº 15 - PARA LÂMINAS QS 03, QS 33 e QS 35

MONTAGEM LATERAL :



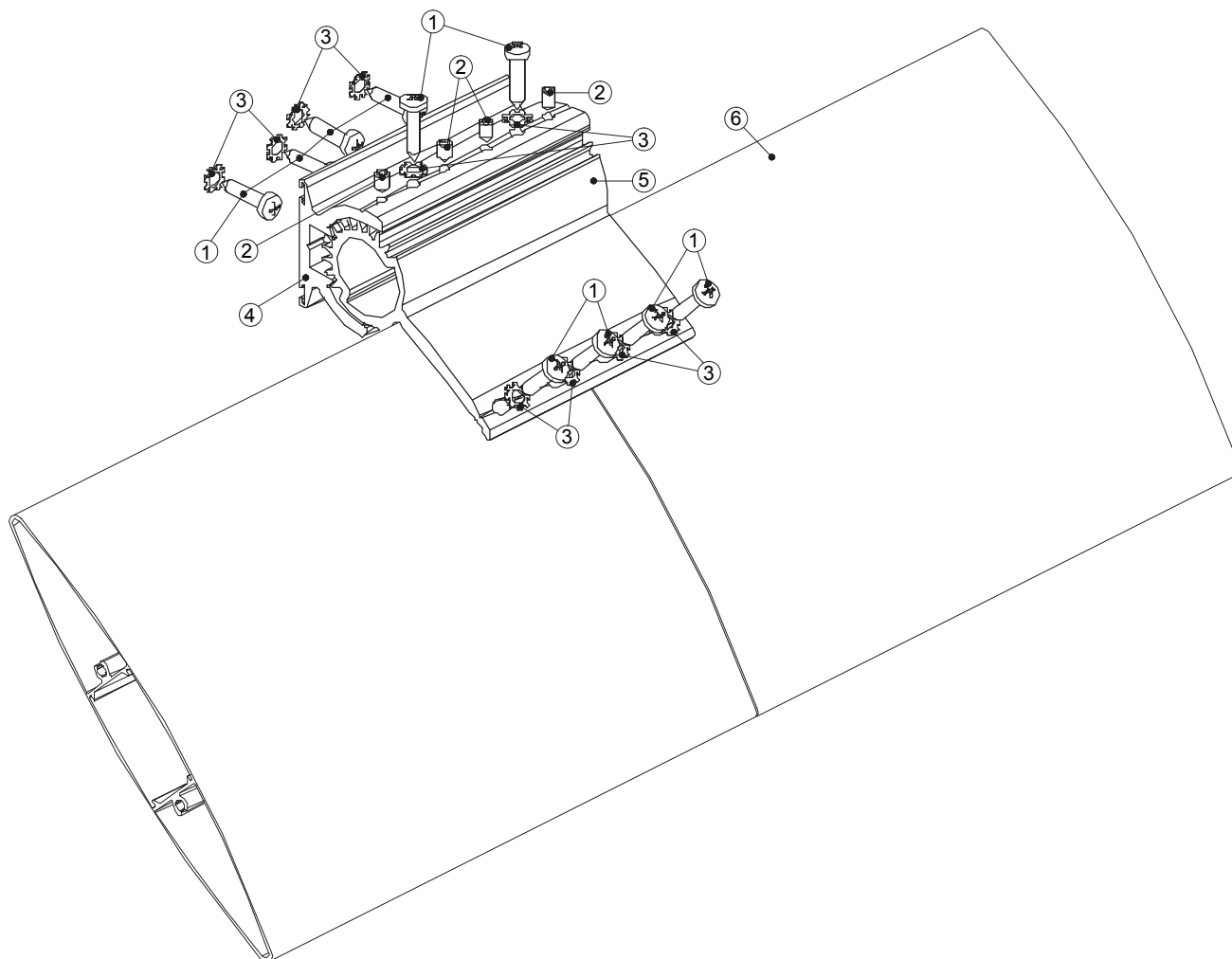
MONTAGEM INTERMÉDIA



| Nº | Refª   | DESIGNAÇÃO                                  |
|----|--------|---|
| 1  | 290020 | Parafuso par 006 inox                       |
| 2  | 290481 | Parafuso umbrako M5x8 inox                  |
| 3  | 217001 | Anilha recartilhada M5 inox                 |
| 4  | 215002 | Peça de suporte fixa nº1                    |
| 5  | 215003 | Peça de suporte fixa nº2 (para QS 01)       |
|    | 215006 | Peça de suporte fixa nº5 (para QS 03/33/35) |
| 6  | QS 01  | Perfil QS-01                                |
|    | QS 03  | Perfil QS 03                                |
|    | QS 33  | Perfil QS 33                                |
|    | QS 35  | Perfil QS 35                                |
| 7  | 210029 | Topo p/lâmina fixa QS-01                    |
|    | 210060 | Topo p/lâmina fixa QS-03/33                 |
|    | 210056 | Topo p/lâmina fixa QS-35                    |

MONTAGEM DAS LÂMINAS EM ESTRUTURA DE ALUMÍNIO OU AÇO

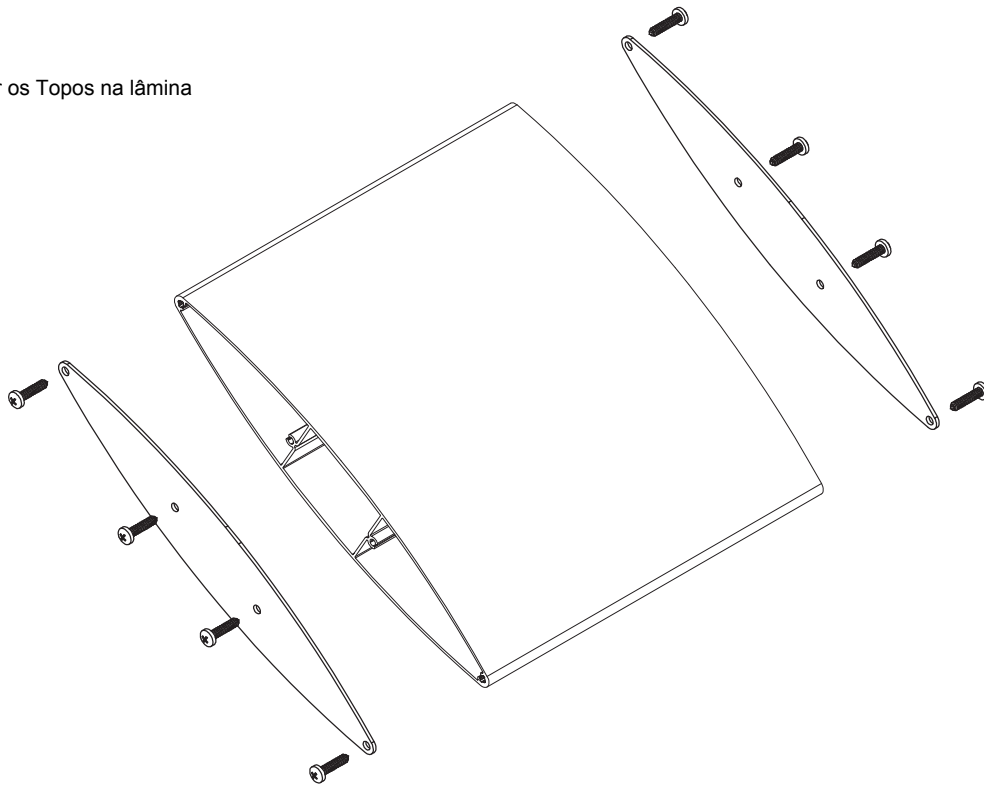
- COM O CONJUNTO SUPORTE FIXO QS-34 Nº 12 - PARA LÂMINA QS 01
- COM O CONJUNTO SUPORTE FIXO QS-36 Nº 15 - PARA LÂMINAS QS 03, QS 33 e QS 35



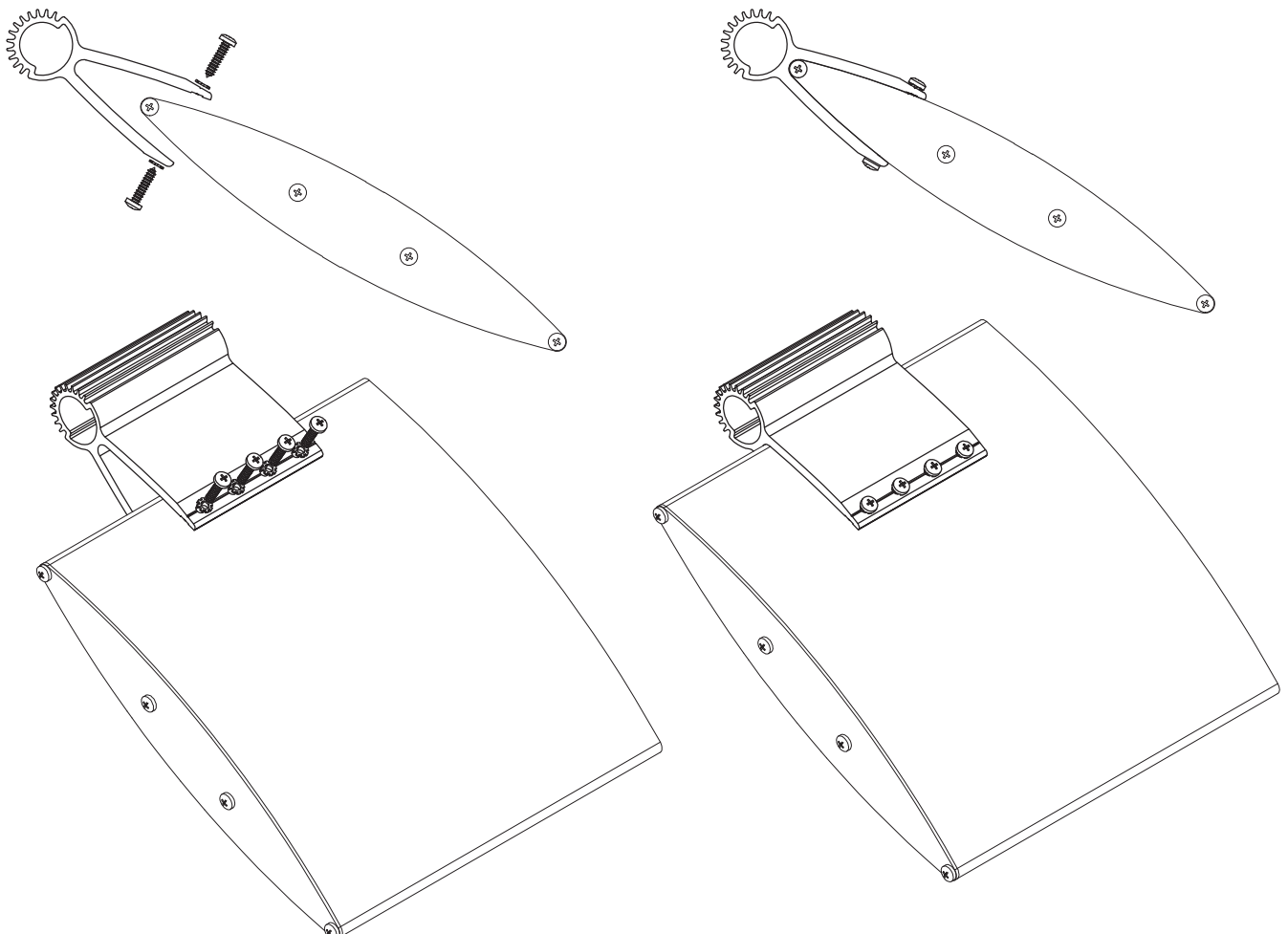
| Nº | Ref.   | DESIGNAÇÃO                                  |
|----|--------|---|
| 1  | 290020 | Parafuso par 006 inox                       |
| 2  | 290481 | Parafuso umbrako M5x8 inox                  |
| 3  | 217001 | Anilha recartilhada M5 inox                 |
| 4  | 215004 | Peça de suporte fixa nº3                    |
| 5  | 215005 | Peça de suporte fixa nº4 (para QS 01)       |
|    | 215011 | Peça de suporte fixa nº6 (para QS 03/33/35) |
| 6  | QS 01  | Perfil QS 01                                |
|    | QS 03  | Perfil QS 03                                |
|    | QS 33  | Perfil QS 33                                |
|    | QS 35  | Perfil QS 35                                |

SEQUÊNCIA DE MONTAGEM PARA LÂMINAS FIXAS - **OPÇÃO 1****1**

Aplicar os Topos na lâmina

**2**

Aplicar os Fixadores na lâmina

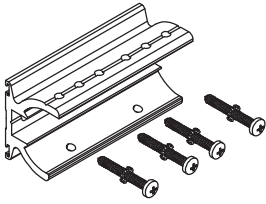




SEQUÊNCIA DE MONTAGEM PARA LÂMINAS FIXAS - OPÇÃO 1

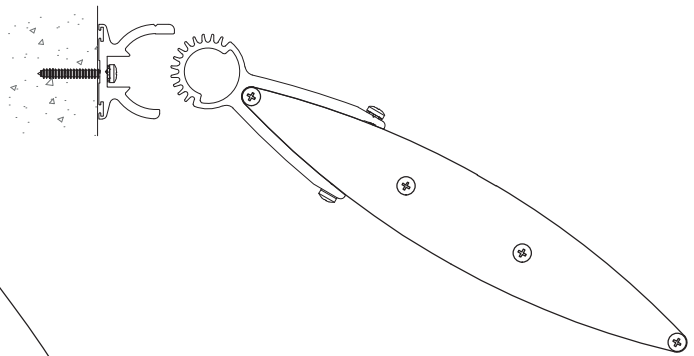
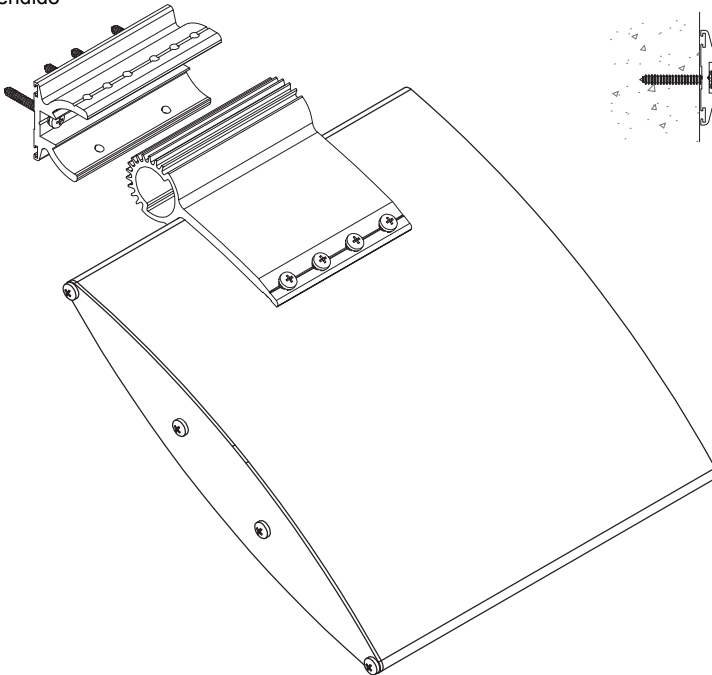
3

Fixar as Peças de suporte fixo



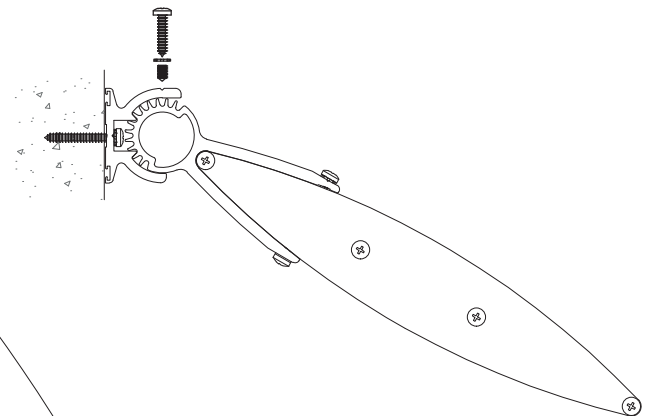
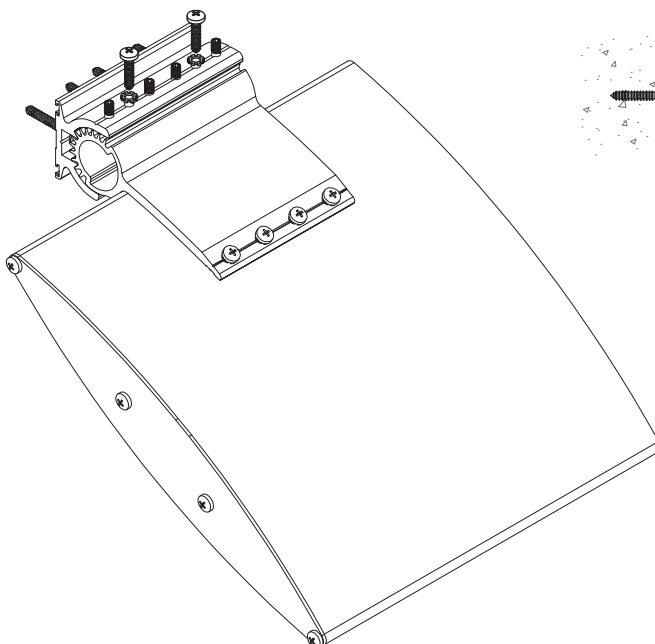
4

Aplicar as lâminas conforme ângulo pretendido



5

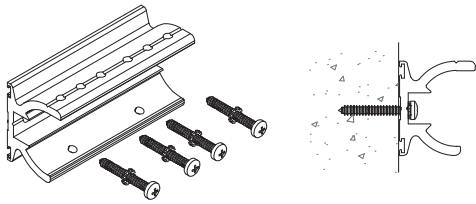
Fixar as lâminas com os respectivos parafusos



SEQUÊNCIA DE MONTAGEM PARA LÂMINA FIXA QS-01 - **OPÇÃO 2**

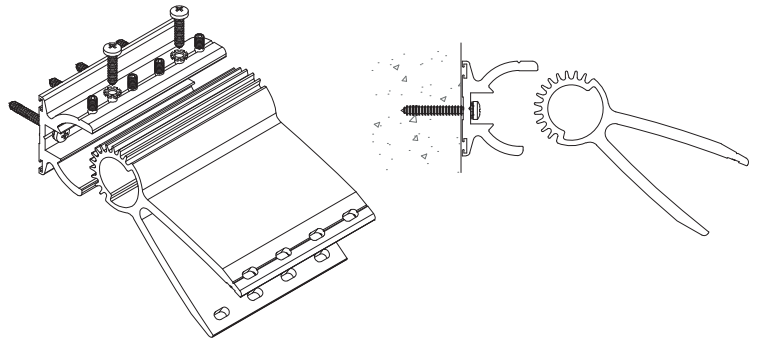
**1**

Fixar a Peça de suporte fixo N°1



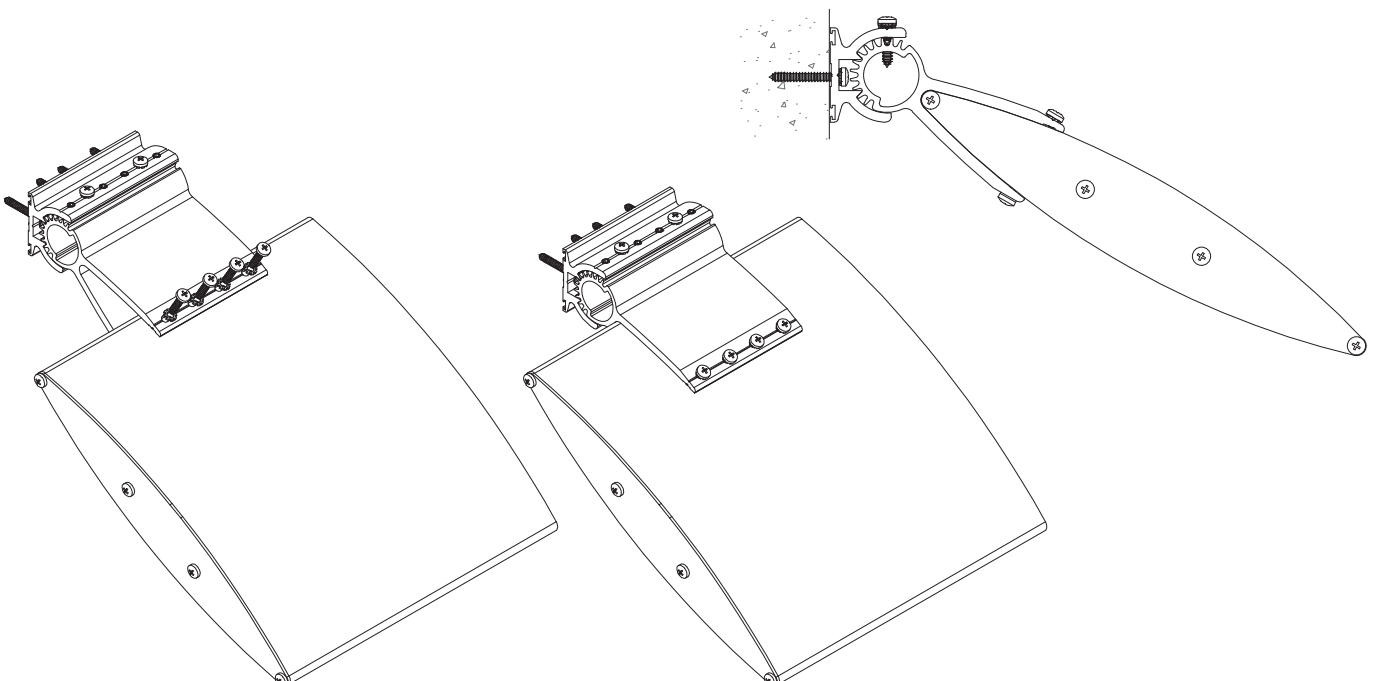
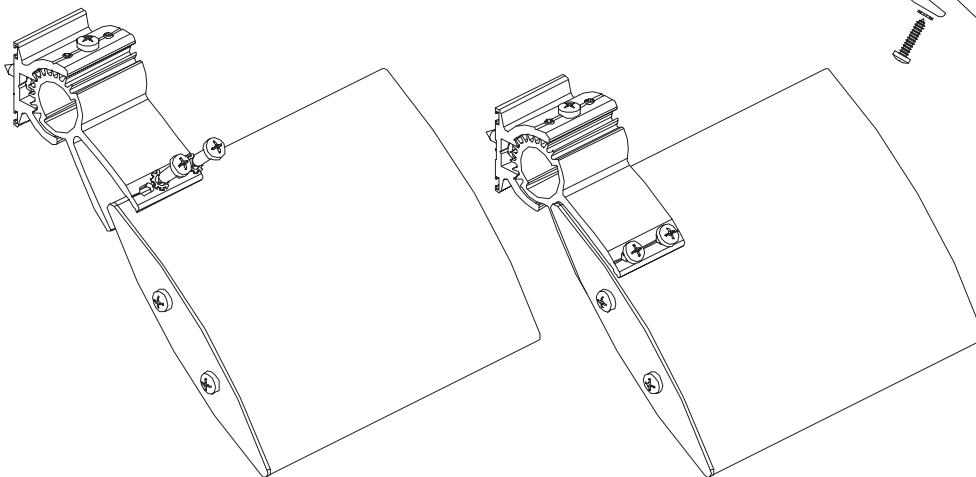
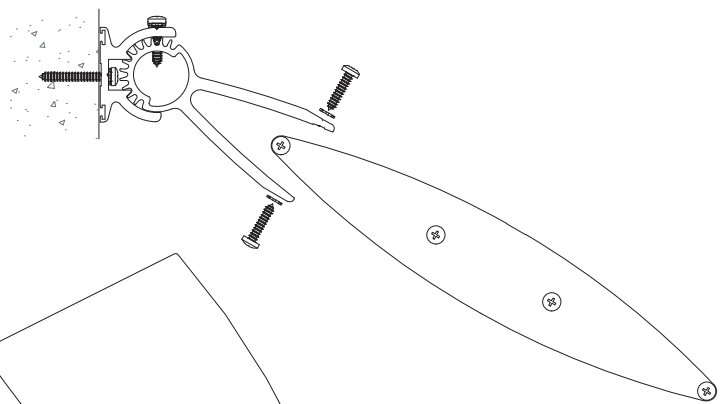
**2**

Aplicar a Peça de suporte fixo N°2 com o ângulo pretendido



**3**

Fixar as lâminas nas respectivas Peças de suporte fixo

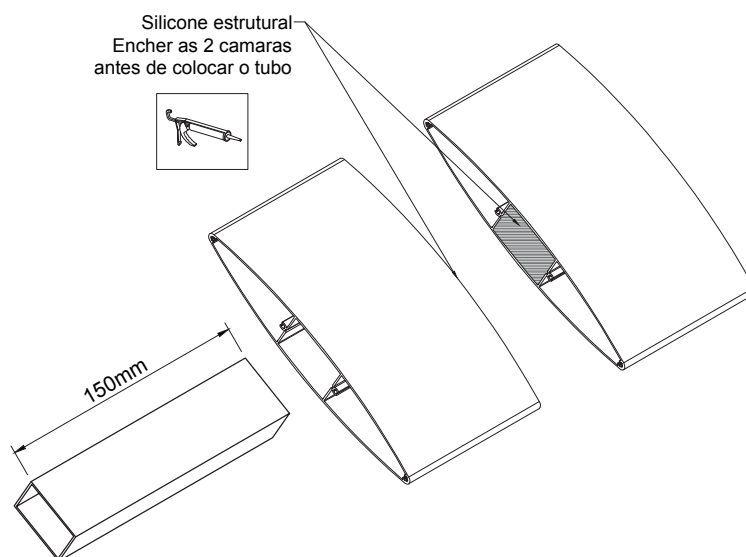


## SEQUÊNCIA DE MONTAGEM PARA LIGAÇÃO ENTRE 2 LÂMINAS

1

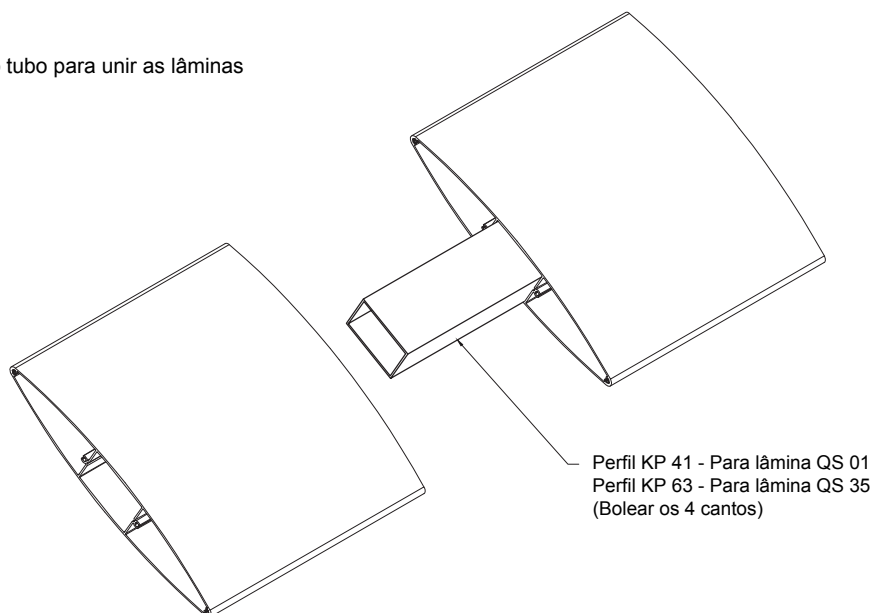
Aplicar silicone estrutural em ambas as lâminas

Silicone estrutural  
Encher as 2 camaras  
antes de colocar o tubo



2

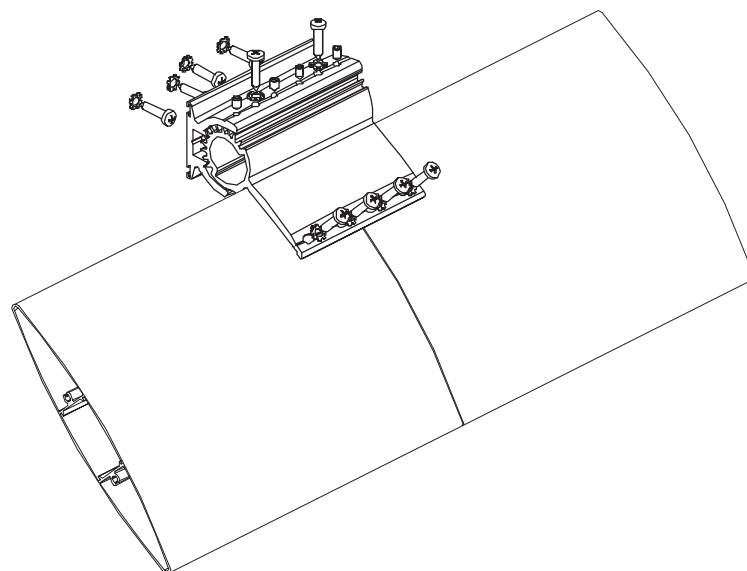
Colocar o tubo para unir as lâminas



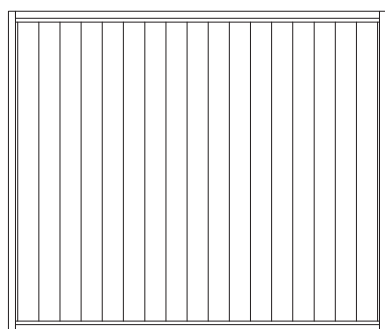
Perfil KP 41 - Para lâmina QS 01  
Perfil KP 63 - Para lâmina QS 35  
(Bolear os 4 cantos)

3

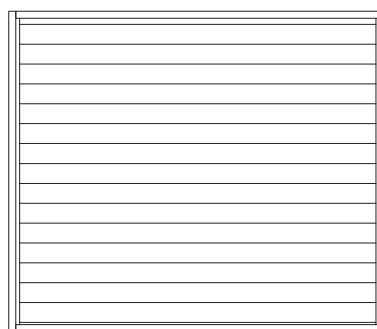
Fixar as lâminas com as respectivas  
Peças de suporte fixo



SISTEMA QS COM LÂMINAS ORIENTÁVEIS

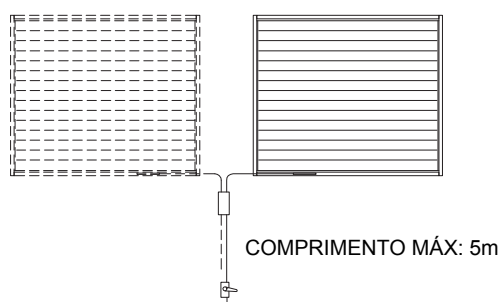


TIPOLOGIA COM LÂMINA VERTICAL



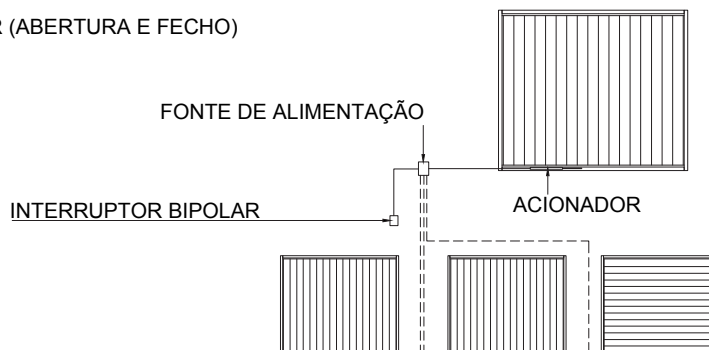
TIPOLOGIA COM LÂMINA HORIZONTAL

- ATRAVÉS DE COMANDOS MANUAIS

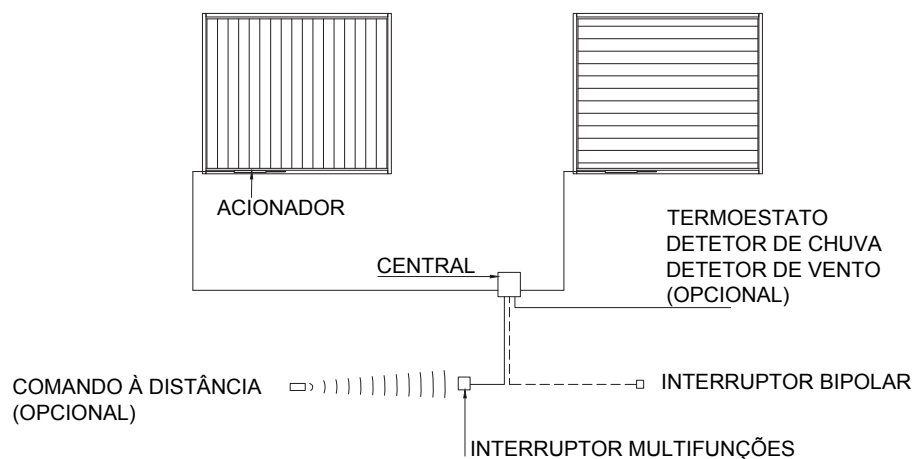


- ATRAVÉS DE ACIONADOR ELÉTRICO:

- COM INTERRUPTOR BIPOLAR (ABERTURA E FECHO)



- COM INTERRUPTOR MULTIFUNÇÃO
- COM INTERRUPTOR + COMANDO À DISTÂNCIA  
(OPCIONAL: DETETOR DE VENTO, TERMOESTATO E DETETOR DE CHUVA)



SISTEMA QS COM LÂMINAS ORIENTÁVEIS - ACIONADORES



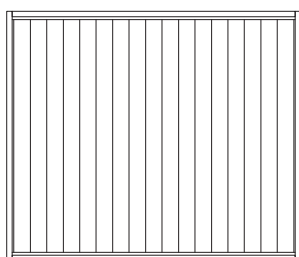
212013 ACIONADOR 40759Z (180) AC. NAT.  
212001 ACIONADOR 40909T (180) AC. NAT.



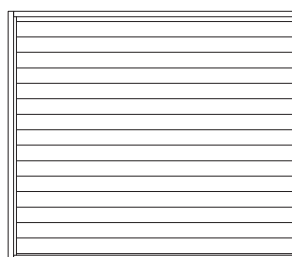
212631 ACIONADOR 40760A (300) AC. NAT.  
212630 ACIONADOR 40910U (300) AC. NAT.



212107 ACIONADOR MAX 41259D (180mm) Ac. Nat.



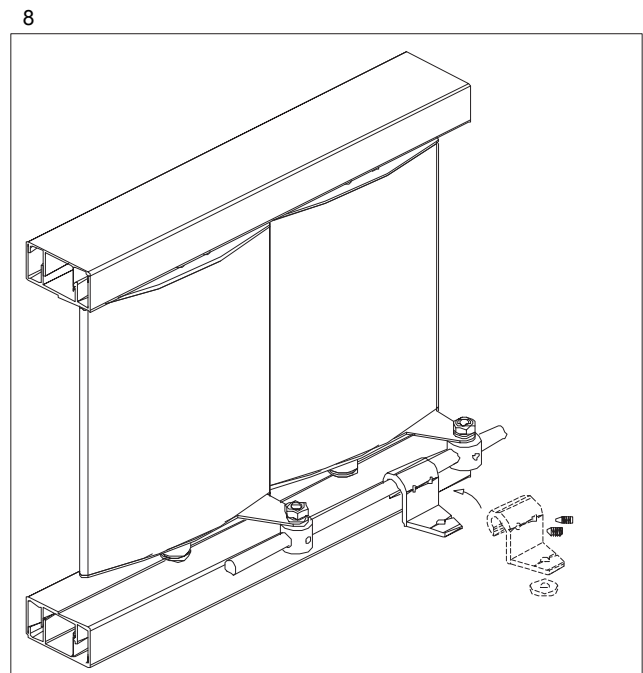
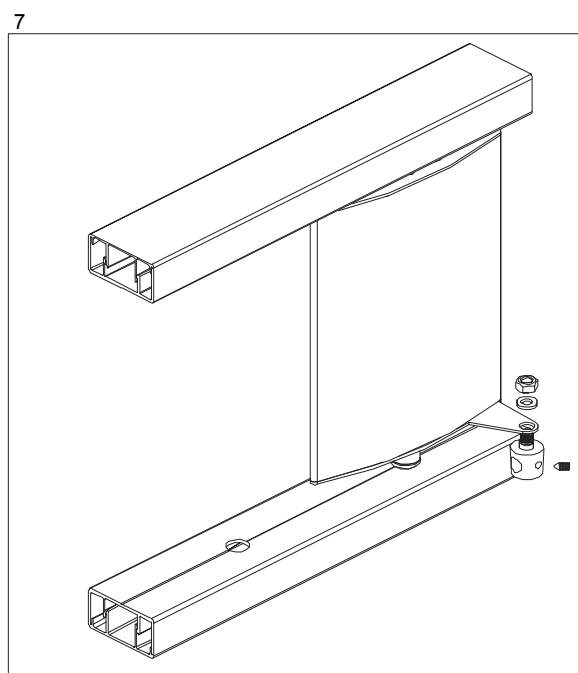
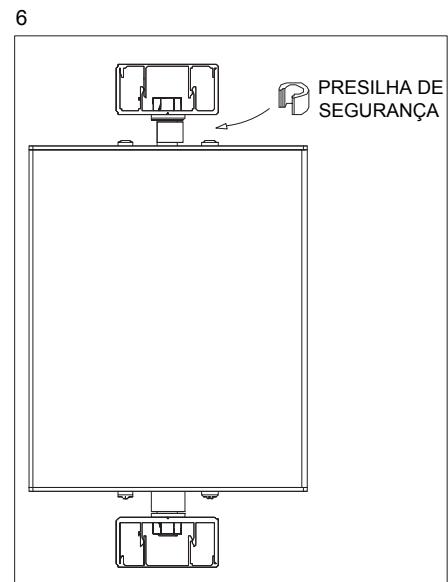
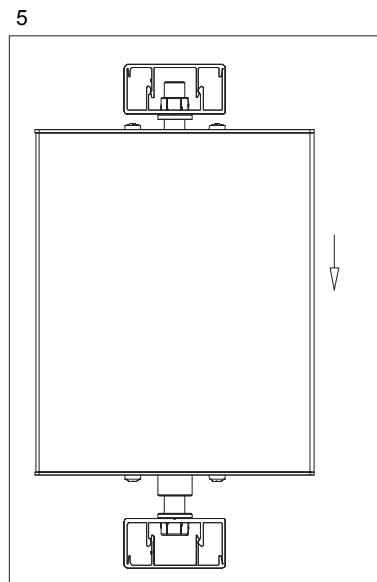
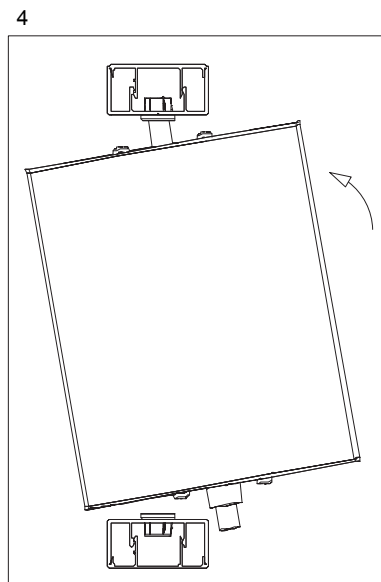
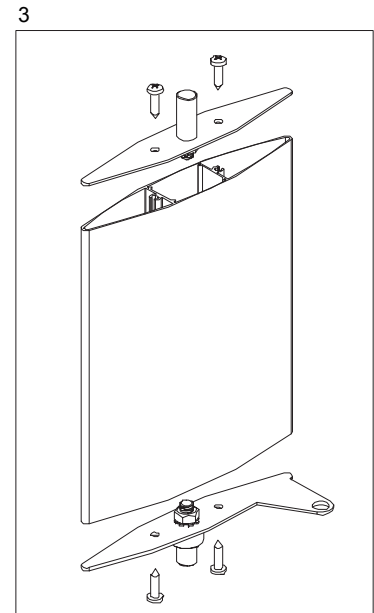
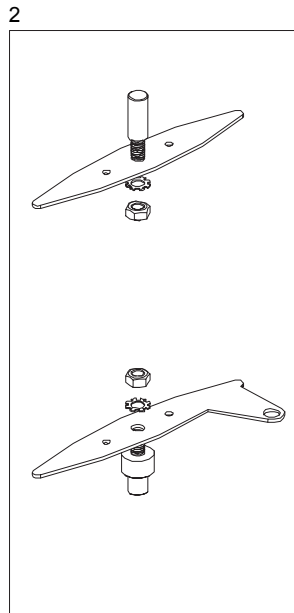
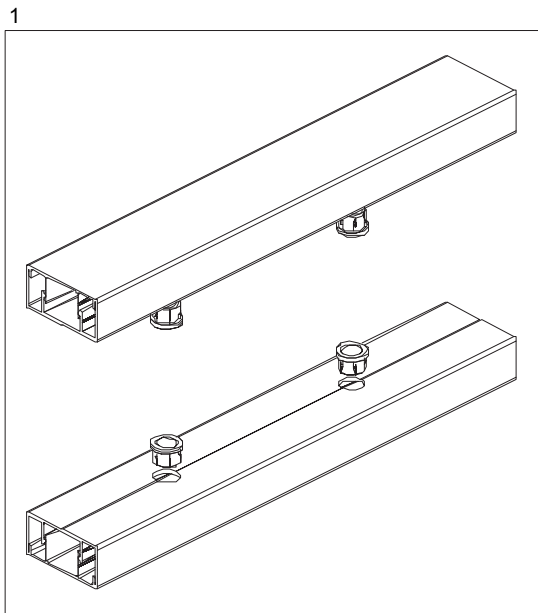
TIPOLOGIA COM LÂMINA VERTICAL



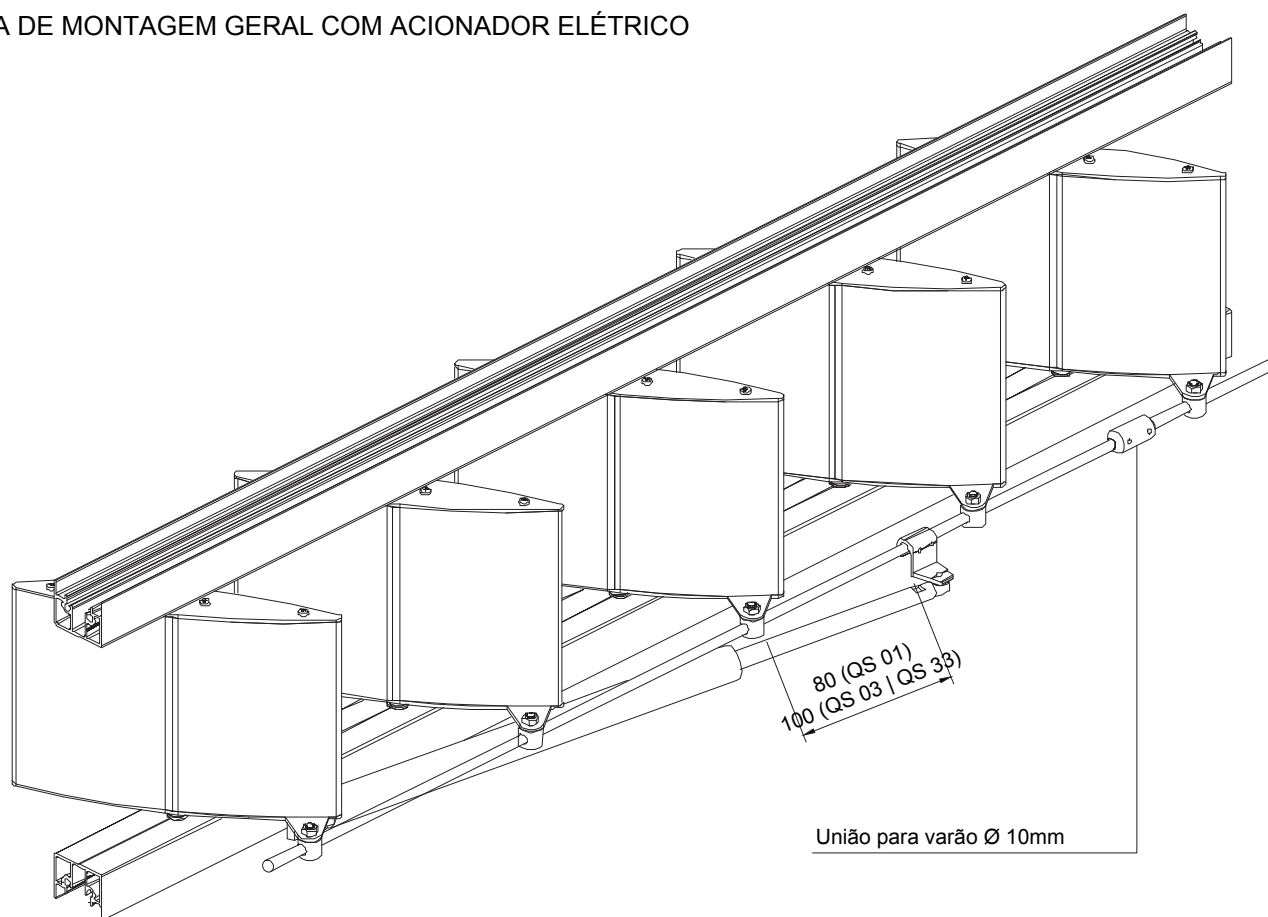
TIPOLOGIA COM LÂMINA HORIZONTAL

| CARACTERÍSTICAS  |                  |                  |                  |                  |                  |                  |
|--|------------------|------------------|------------------|------------------|------------------|------------------|
|  | QS 01            | QS 02            | QS 03 33         | QS 23            | QS 34            | QS 35            |
| TIPOLOGIAS   |                  |                  |                  |                  |                  |                  |
| Aplicação na vertical  | √                | √                | √                | √                | √                | √                |
| Aplicação na horizontal  | √                | √                | √                | √                | √                | √                |
| DIMENSÃO MÁXIMA  | 2,50m            | 2,00m            | 3,00m            | 3,00m            | 3,00m            | 3,00m            |
| ÁREA MÁXIMA  |                  |                  |                  |                  |                  |                  |
| Abertura manual  | 10m <sup>2</sup> | 8m <sup>2</sup>  | 10m <sup>2</sup> | 10m <sup>2</sup> | 10m <sup>2</sup> | 10m <sup>2</sup> |
| Abertura elétrica:   |                  |                  |                  |                  |                  |                  |
| - Com interruptor bipolar (Abertura e Fecho)   |                  |                  |                  |                  |                  |                  |
| - Com interruptor multifunções   | 20m <sup>2</sup> | 16m <sup>2</sup> | 20m <sup>2</sup> | 20m <sup>2</sup> | 20m <sup>2</sup> | 20m <sup>2</sup> |
| - Com interruptor + comando à distância<br>OPCIONAL: Detetor de vento, termostato e detetor de chuva |                  |                  |                  |                  |                  |                  |

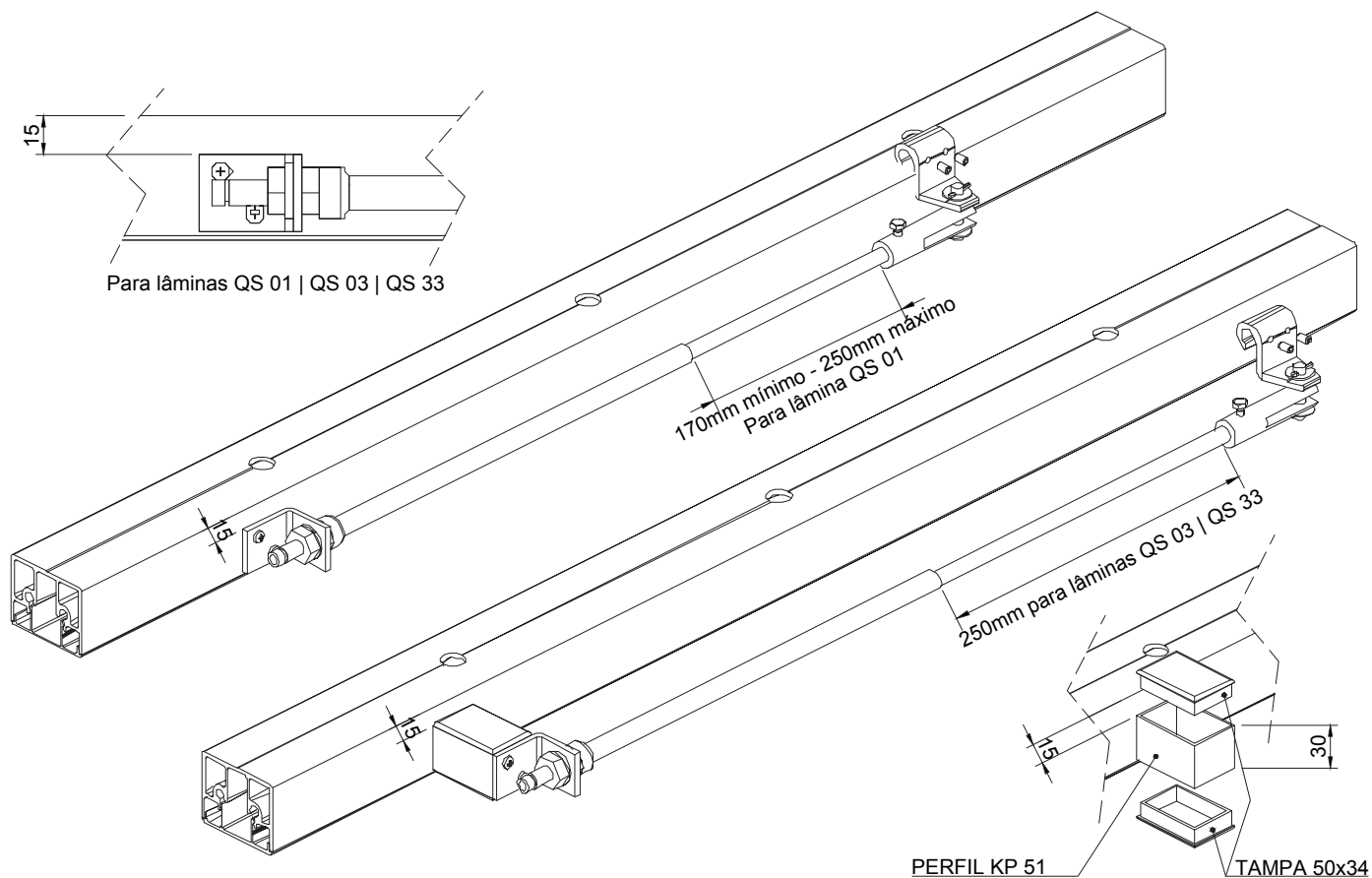
SEQUÊNCIA PARA MONTAGEM DAS LÂMINAS ORIENTÁVEIS - LÂMINAS HORIZONTAIS OU VERTICAIS



VISTA DE MONTAGEM GERAL COM ACIONADOR ELÉTRICO

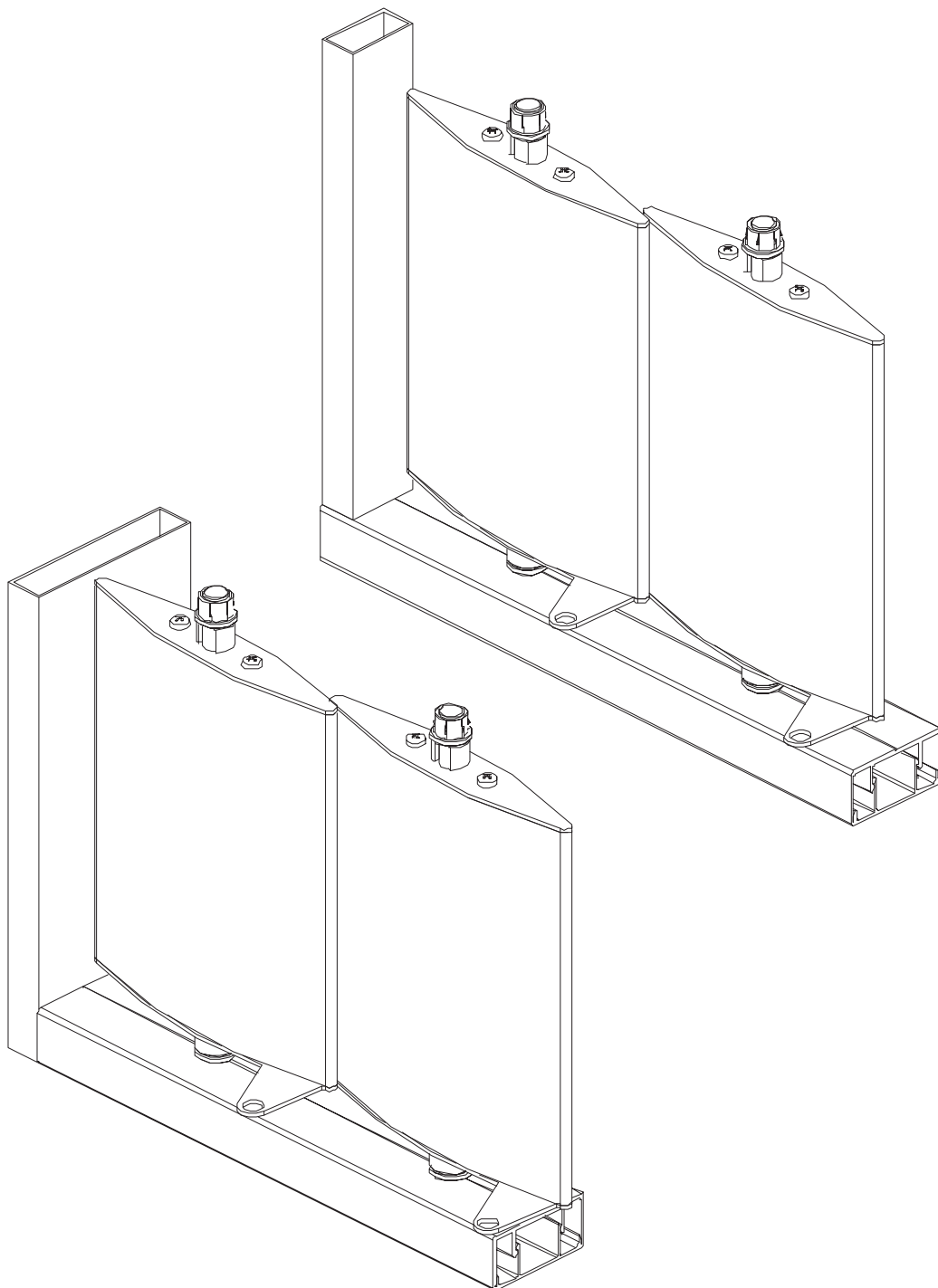


APLICAÇÃO DO BRAÇO PARA LÂMINAS QS 01 ou QS 03





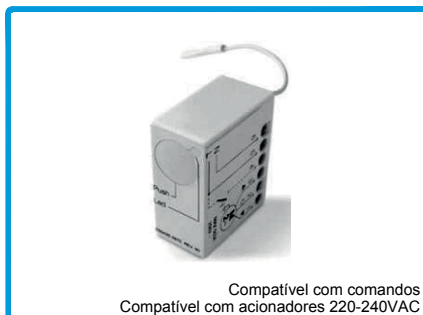
PORMENORES DE REMATE - APLICAÇÃO FACULTATIVA



ACIONADORES - INSTRUÇÕES DE PROGRAMAÇÃO E LIGAÇÕES



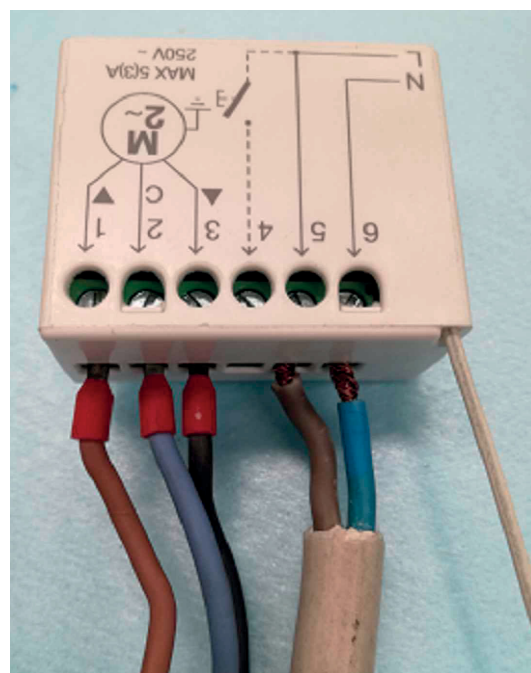
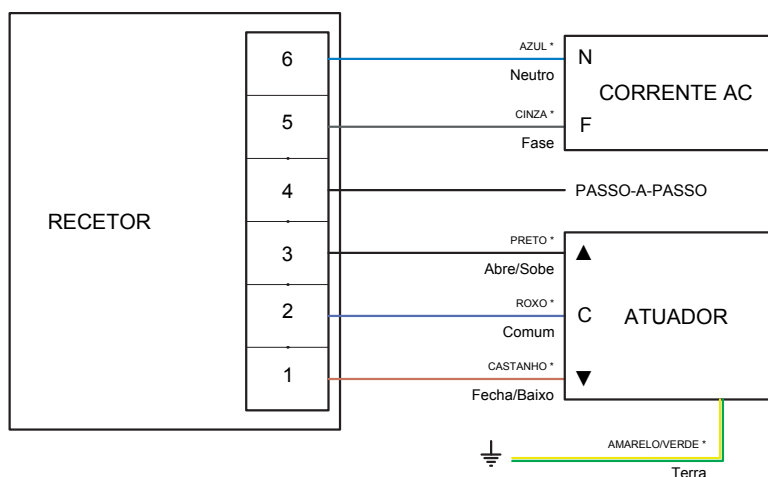
212107 ACIONADOR MAX 41259D (180mm) Ac. Nat.



299089 RECETOR RÁDIO 230VAC TT2N



214269 COMANDO DIST. RF P1



\* O esquema de cores considerado corresponde à fotografia, pelo que é meramente indicativo para este caso.

\* The colors scheme shown corresponds to the image, which is merely indicative for this case.

Para programar o comando deverá:

1. Ligar o acionador à corrente;
2. Pressionar o botão "PUSH" que se encontra no recetor ao mesmo tempo que pressiona o botão central do comando até que a luz do recetor pisque 1 vez;
3. O botão estará pronto a funcionar.

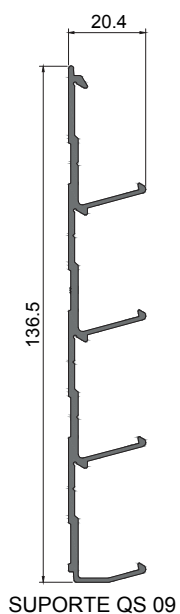
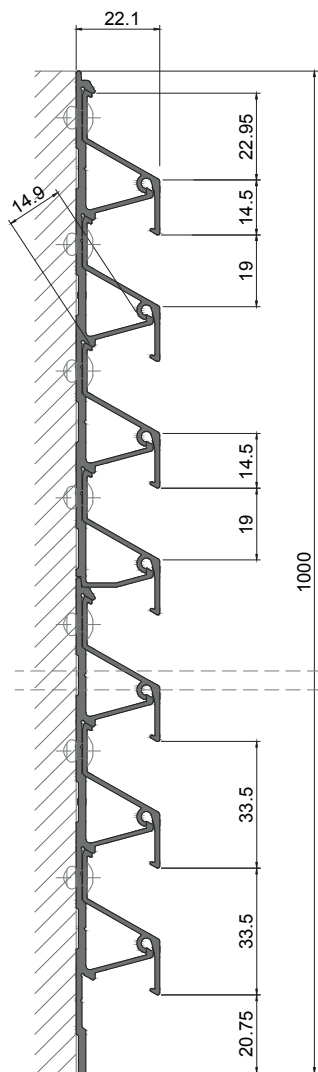
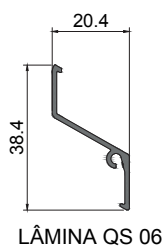


Requalificação Zona Central | Vale de Cambra

# XII

## LÂMINA DE REVESTIMENTO

SISTEMA QS REVESTIMENTO - COM LÂMINA QS 06 + SUPORTE QS 09

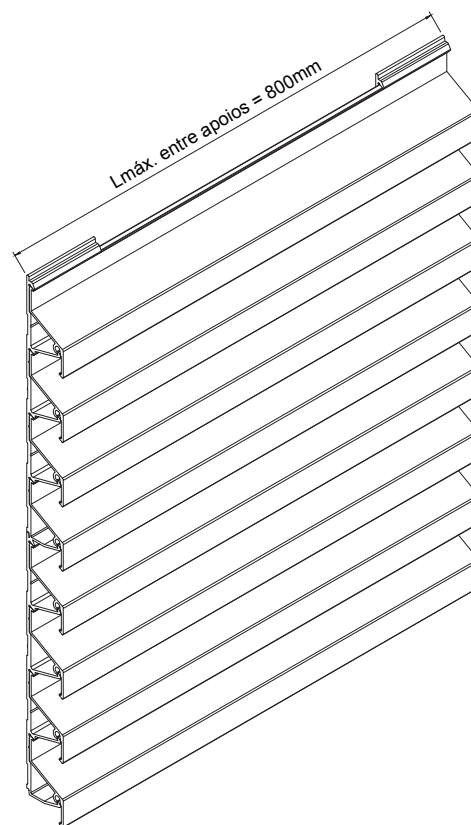


| CARACTERÍSTICAS TÉCNICAS               |          |
|--|----------|
| Envergadura                            | 22,10 mm |
| Altura da lâmina                       | 38,40 mm |
| Passo da lâmina                        | 33,50 mm |
| Superfície de lâmina visível (frontal) | 14,50 mm |
| Superfície livre (frontal)             | 19,00 mm |
| Passagem livre para ventilação         | 14,90 mm |

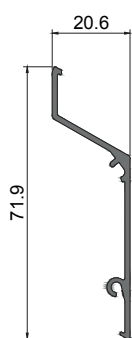
| REVESTIMENTO COM 1,00m² DE ÁREA - 29 Lâminas |         |
|--|---------|
| Superfície de lâmina visível (frontal)       | 43,00 % |
| Superfície livre (frontal)                   | 57,00 % |
| Passagem livre para ventilação               | 45,00 % |

| ESPAÇAMENTO MÁXIMO     |        |
|------------------------|--------|
| Entre peças de suporte | 800 mm |

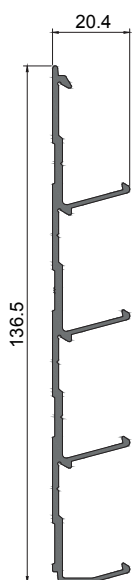
**NOTA:** O Grupo Sosoares recomenda a fixação entre lâminas com parafusos ou rebites



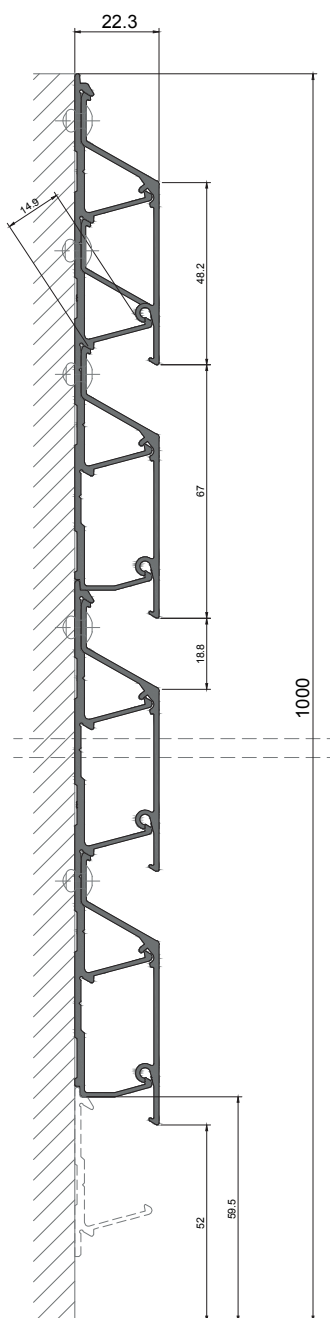
SISTEMA QS REVESTIMENTO - COM LÂMINA QS 14 + SUPORTE QS 09



LÂMINA QS 14



SUPORTE QS 09

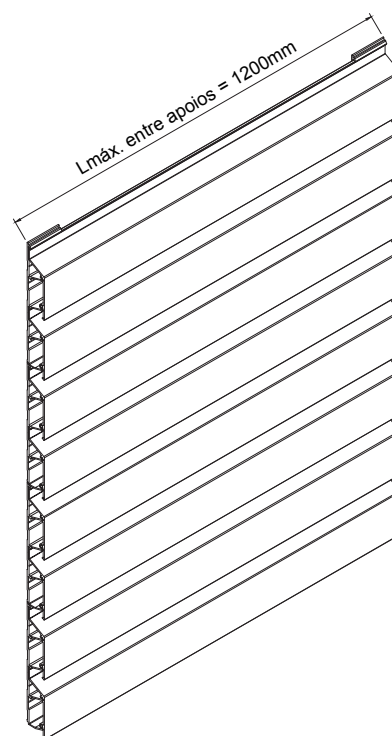


| CARACTERÍSTICAS TÉCNICAS               |          |
|--|----------|
| Envergadura                            | 20,40 mm |
| Altura da lâmina                       | 71,90 mm |
| Passo da lâmina                        | 67,00 mm |
| Superfície de lâmina visível (frontal) | 48,20 mm |
| Superfície livre (frontal)             | 19,00 mm |
| Passagem livre para ventilação         | 14,90 mm |

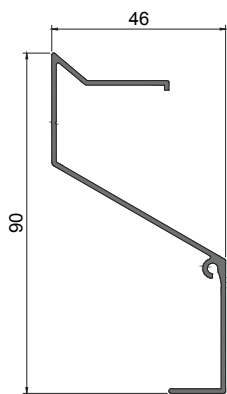
| REVESTIMENTO COM 1,00m² DE ÁREA - 14 Lâminas |         |
|--|---------|
| Superfície de lâmina visível (frontal)       | 67,50 % |
| Superfície livre (frontal)                   | 29,90 % |
| Passagem livre para ventilação               | 20,80 % |

| ESPAÇAMENTO MÁXIMO     |         |
|------------------------|---------|
| Entre peças de suporte | 1200 mm |

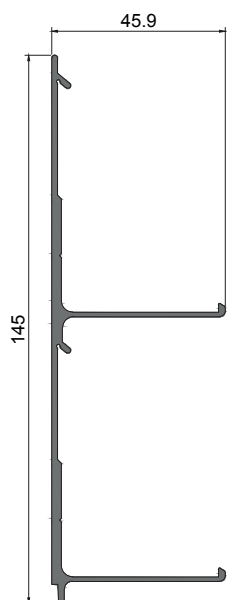
**NOTA:** O Grupo Sosoares recomenda a fixação entre lâminas com parafusos ou rebites



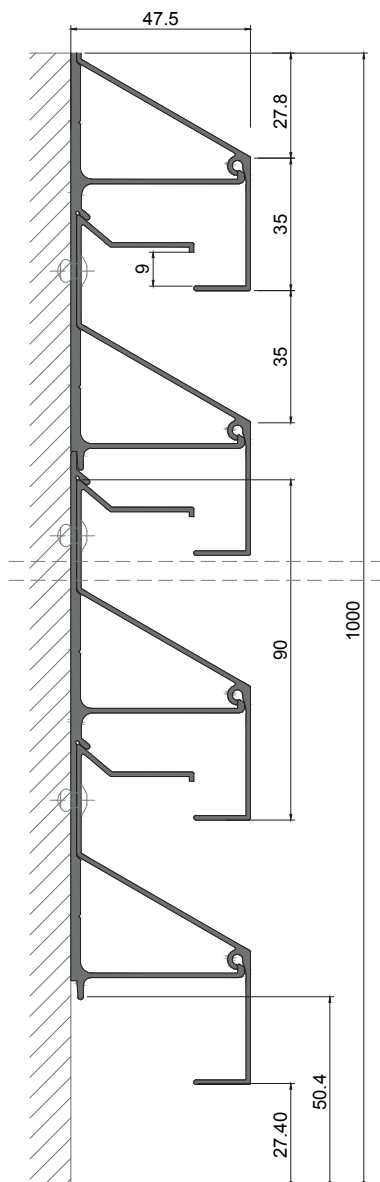
SISTEMA QS REVESTIMENTO - COM LÂMINA QS 13 + SUPORTE QS 12



LÂMINA QS 13



SUPORTE QS 12

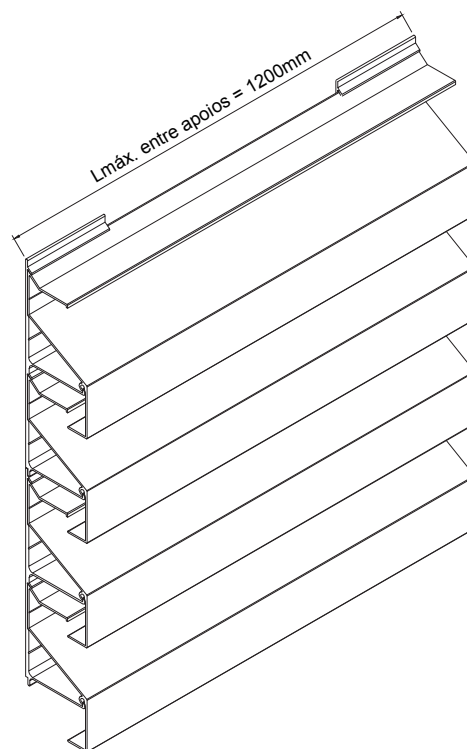


| CARACTERÍSTICAS TÉCNICAS               |          |
|--|----------|
| Envergadura                            | 47,50 mm |
| Altura da lâmina                       | 90,00 mm |
| Passo da lâmina                        | 70,00 mm |
| Superfície de lâmina visível (frontal) | 35,00 mm |
| Superfície livre (frontal)             | 35,00 mm |
| Passagem livre para ventilação         | 9,00 mm  |

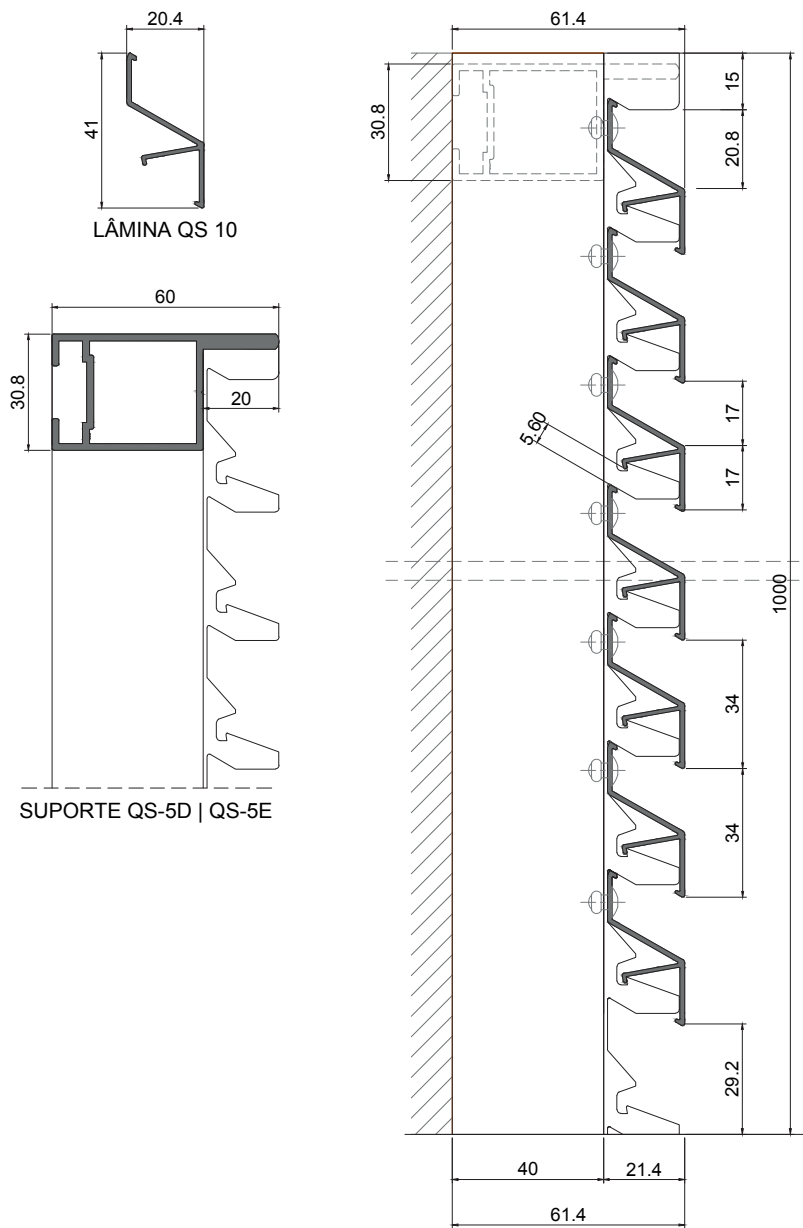
| REVESTIMENTO COM 1,00m² DE ÁREA - 13 Lâminas        |         |
|---|---------|
| Superfície de lâmina visível (frontal)              | 45,50 % |
| Superfície livre (frontal)                          | 51,00 % |
| Passagem livre para ventilação                      | 14,45 % |
| Considerados os perfis de suporte (QS 12) com 60 mm |         |

| ESPAÇAMENTO MÁXIMO     |         |
|------------------------|---------|
| Entre peças de suporte | 1200 mm |

NOTA: O Grupo Sosoares recomenda a fixação entre lâminas com parafusos ou rebites



SISTEMA QS REVESTIMENTO - COM LÂMINA QS 10 + SUPORTE QS-5D | QS-5E

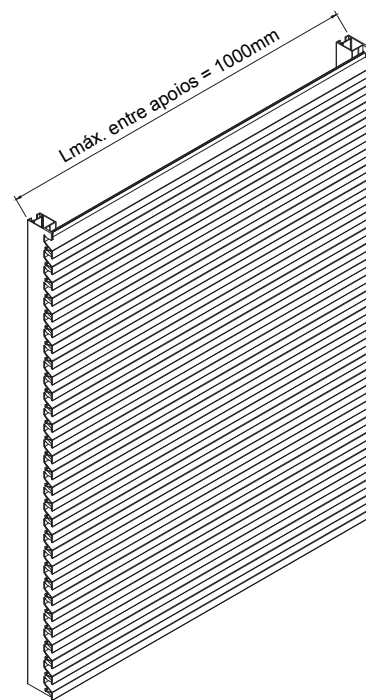


| CARACTERÍSTICAS TÉCNICAS               |          |
|--|----------|
| Envergadura                            | 61,40 mm |
| Altura da lâmina                       | 41,00mm  |
| Passo da lâmina                        | 34,00 mm |
| Superfície de lâmina visível (frontal) | 17,00 mm |
| Superfície livre (frontal)             | 17,00 mm |
| Passagem livre para ventilação         | 5,60 mm  |

| REVESTIMENTO COM 1,00m² DE ÁREA - 28 Lâminas |         |
|--|---------|
| Superfície de lâmina visível (frontal)       | 47,60 % |
| Superfície livre (frontal)                   | 50,90 % |
| Passagem livre para ventilação               | 19,15 % |

| ESPAÇAMENTO MÁXIMO     |         |
|------------------------|---------|
| Entre peças de suporte | 1000 mm |

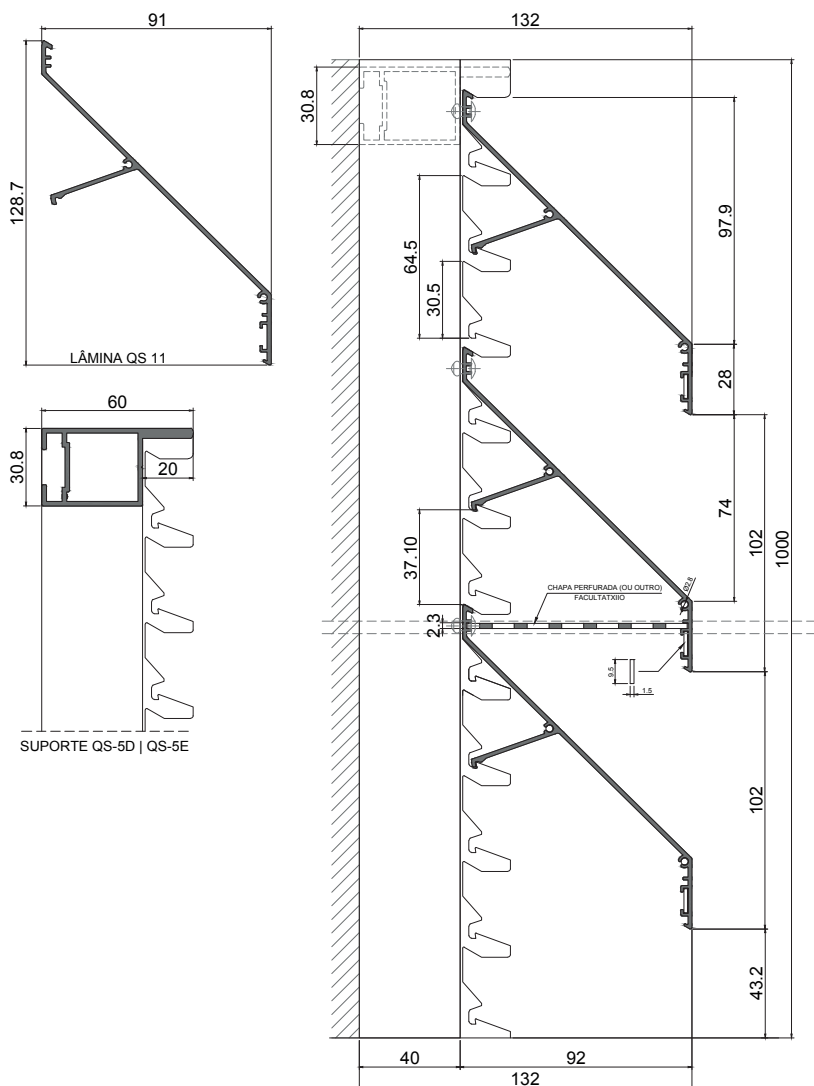
**NOTA: O Grupo Sosoares recomenda a fixação entre lâminas com parafusos ou rebites**





SISTEMA QS REVESTIMENTO - COM LÂMINA QS 11 + SUPORTE QS-5D | QS-5E

- Passo entre lâminas: 102mm

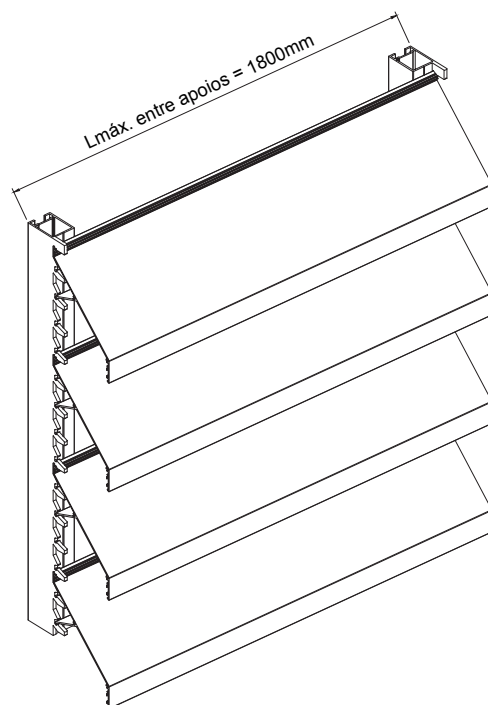


| CARACTERÍSTICAS TÉCNICAS               |           |
|--|-----------|
| Envergadura                            | 132,00 mm |
| Altura da lâmina                       | 128,65 mm |
| Passo da lâmina                        | 102,00 mm |
| Superfície de lâmina visível (frontal) | 28,00 mm  |
| Superfície livre (frontal)             | 74,00 mm  |
| Passagem livre para ventilação         | 37,10 mm  |

| REVESTIMENTO COM 1,00m² DE ÁREA - 9 Lâminas |         |
|---|---------|
| Superfície de lâmina visível (frontal)      | 25,20 % |
| Superfície livre (frontal)                  | 73,35 % |
| Passagem livre para ventilação              | 40,35 % |

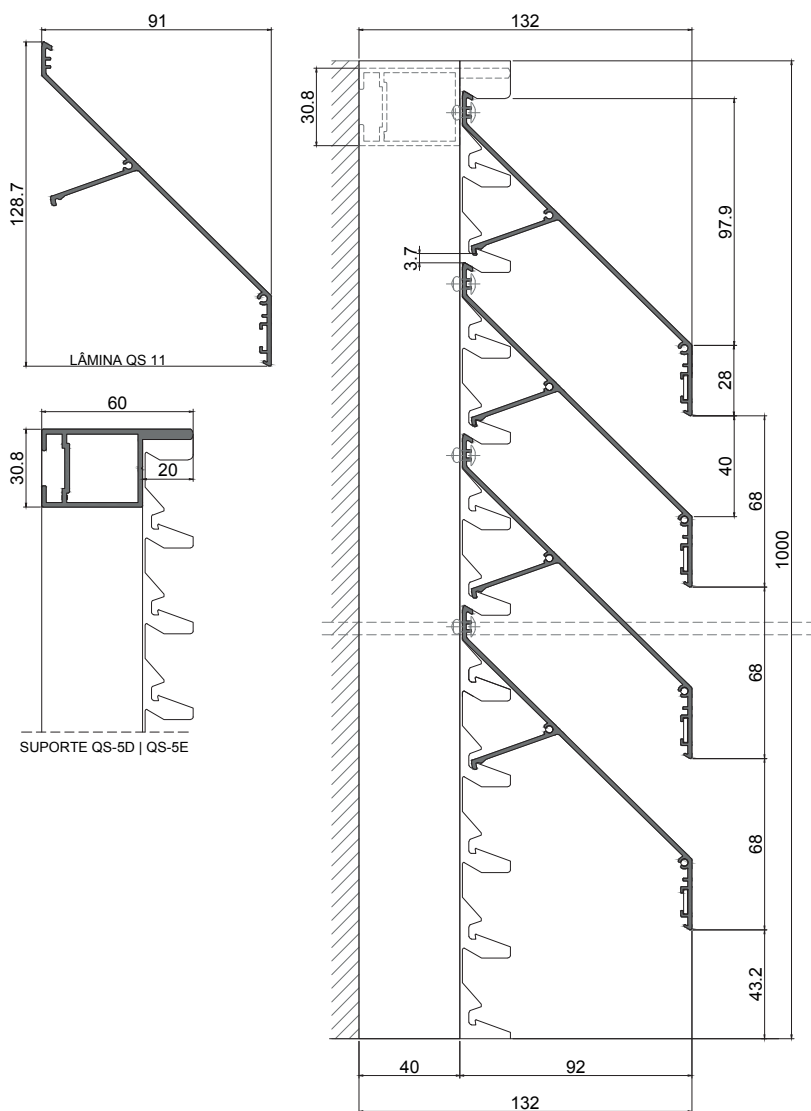
| ESPAÇAMENTO MÁXIMO     |         |
|------------------------|---------|
| Entre peças de suporte | 1800 mm |

**NOTA:** O Grupo Sosoares recomenda a fixação entre lâminas com parafusos ou rebites



SISTEMA QS REVESTIMENTO - COM LÂMINA QS 11 + SUPORTE QS-5D | QS-5E

- Passo entre lâminas: 68mm



| CARACTERÍSTICAS TÉCNICAS               |           |
|--|-----------|
| Envergadura                            | 132,00 mm |
| Altura da lâmina                       | 128,65 mm |
| Passo da lâmina                        | 68,00 mm  |
| Superfície de lâmina visível (frontal) | 28,00 mm  |
| Superfície livre (frontal)             | 40,00 mm  |
| Passagem livre para ventilação         | 3,70 mm   |

| REVESTIMENTO COM 1,00m² DE ÁREA - 13 Lâminas |         |
|--|---------|
| Superfície de lâmina visível (frontal)       | 36,40 % |
| Superfície livre (frontal)                   | 52,30 % |
| Passagem livre para ventilação               | 5,20 %  |

| ESPAÇAMENTO MÁXIMO     |         |
|------------------------|---------|
| Entre peças de suporte | 1800 mm |

**NOTA:** O Grupo Sosoares recomenda a fixação entre lâminas com parafusos ou rebites



# XIII

## ANOTAÇÕES

## ATUALIZAÇÕES REALIZADAS NESTA VERSÃO

|    |   |
|----|---|
| 1  | Inserida a nova lâmina QS 35  |
| 2  | Inserida a nova lâmina QS 34  |
| 3  | Inseridos os novos topos para lâminas fixas e móveis QS 35  |
| 4  | Inseridas as Peças de fixação para QS34   |
| 5  | Inseridos os novos topos para lâminas móveis QS 34  |
| 6  | Inseridos os Tpos para Lâminas Móveis QS23+QS04   |
| 7  | Inserida a nova lâmina de revestimento QS 14  |
| 8  | Aplicação de lâminas de revestimento QS 14 - corrigidos os valores que estavam indicados na INF TECNICA               |
| 9  | Alteração dos valores relativos às lâminas de revestimento QS 06  |
| 10 | Inseridos os novos Suportes Fixos QS 02   |
| 11 | Acrescentado o Suporte fixo N°.5 (existente mas em falta no catálogo)   |
| 12 | Inserido o Topo para PA08-PA10  |
| 13 | Substituição de acessórios para ligação manual descontinuados pelos mais atuais                                       |
| 14 | Inseridos os Tapa tubos 40x20 e 100x20 (existentes mas em falta)  |
| 15 | Corrigido o desenho do Suporte fixo N°6 na lista de acessórios (tem furação em ambas as abas e só estava na superior) |
| 16 | Atualizadas as linhas dos tratamentos mecânicos na listagem de perfis   |
| 17 | Inserida a informação sobre Ligação e programação de acessórios para Acionadores 220-240VAC                           |

Este Catálogo Técnico poderá sofrer alterações por motivos técnicos, sem aviso prévio.  
Qualquer encomenda deverá ser sujeita a confirmação dos nossos serviços.  
A publicação do presente catálogo técnico anula qualquer versão prévia em vigor, sendo válida até nova atualização.



Licença nº 1406 - SOSOARES  
Licença nº 1411 - ALFA SUL



Licença nº 809 - SOSOARES  
Licença nº 817 - PORTALEX

**ALFA SUL**  
EN Lisboa-Sintra Km 14  
2725-937 Mem Martins  
T +351 219 265 090 | F +351 219 265 098  
E alfa.sul@sosoares.pt

**ALULIDER**  
Pavilhão Industrial H - Plataforma 13D  
Zona Franca Industrial  
9200-047 Caniçal - Madeira  
T +351 291 960 494 | F +351 291 960 497  
E alulider@sosoares.pt

**PORTALEX**  
Estrada de S. Marcos, 23  
2735-521 Cacém  
T +351 210 412 500 | F +351 210 412 507  
E comercial@portalex.eu

**SOSOARES**  
Rua do Campo Alegre, 474  
4150-170 Porto  
T +351 226 096 709 | F +351 226 005 642  
E comercial@sosoares.pt

[www.sosoares.pt](http://www.sosoares.pt)  
[www.portalex.eu](http://www.portalex.eu)