

SISTEMA V

sistema de coberturas ligeiras



CASA PH | V.N. Gaia | AR Arquitetos

CATÁLOGO TÉCNICO

TECHNICAL CATALOGUE | CATALOGUE TECHNIQUE



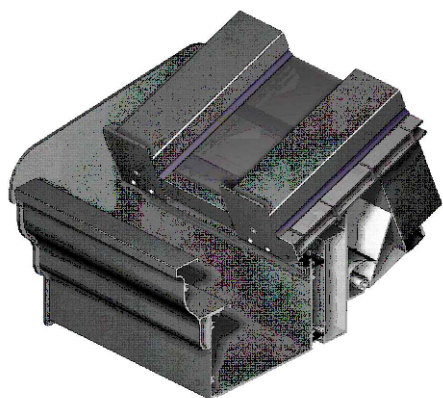
SISTEMAS
EURO 2000®
PERFIS DE ALUMÍNIO E VIDROS PARA ARQUITECTURA





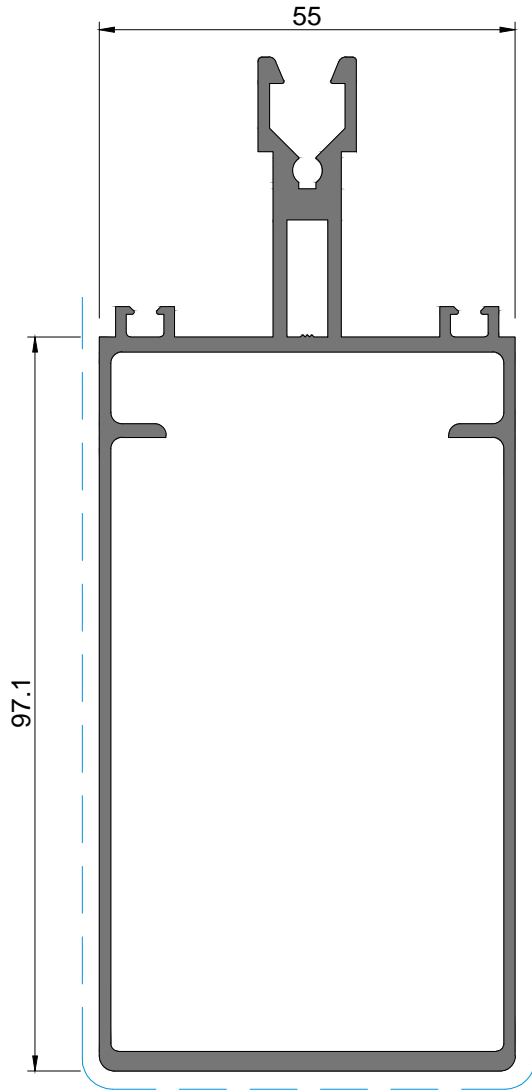
sistema de coberturas ligeiras

A versatilidade e resistência apresentada pelo sistema V permite a execução de coberturas com dimensões e formas distintas para a entrada de luz natural nos espaços. Este sistema foi desenvolvido tendo em vista uma elevada estanquidade à água e reduzida transmissão térmica.

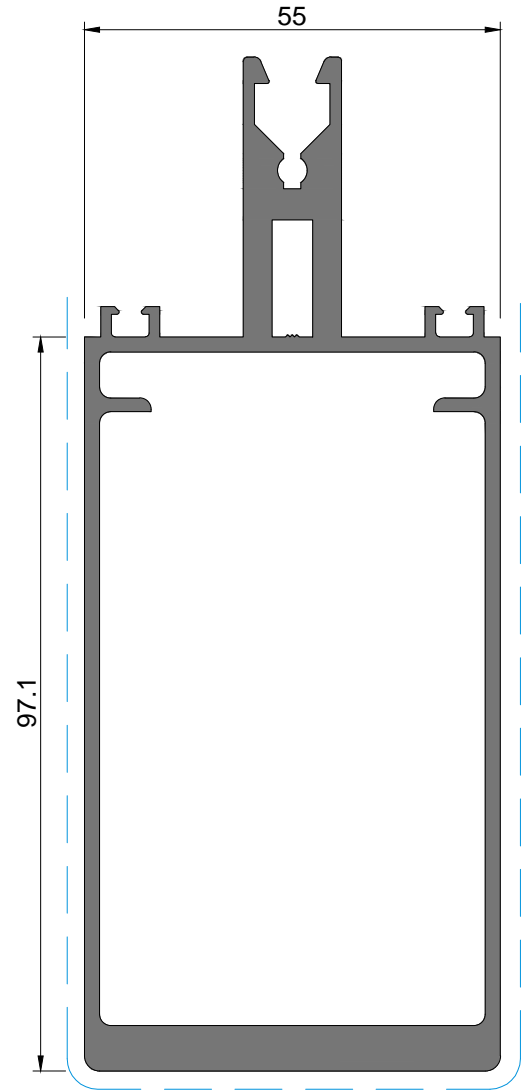


APRESENTAÇÃO	Reta
TIPOLOGIAS	1 2 3 ou mais águas Cumes Clarabóias
ENCHIMENTO	De 6 a 22 mm
INCLINAÇÃO	De 6° a 45°
ABERTURAS	Vãos Fixos Projetantes: Abertura elétrica
ACABAMENTOS	Lacados Anodizados

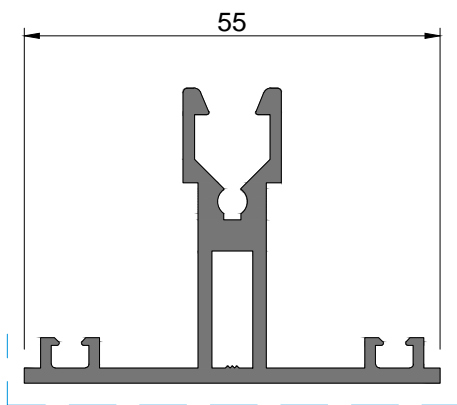




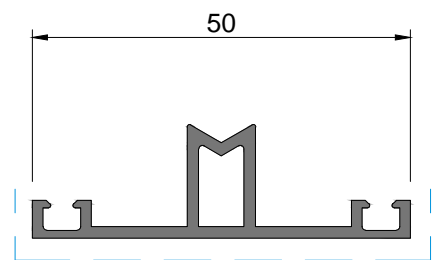
V 01 $I_x \text{ cm}^4 = 150.11$
 $I_y \text{ cm}^4 = 29.12$



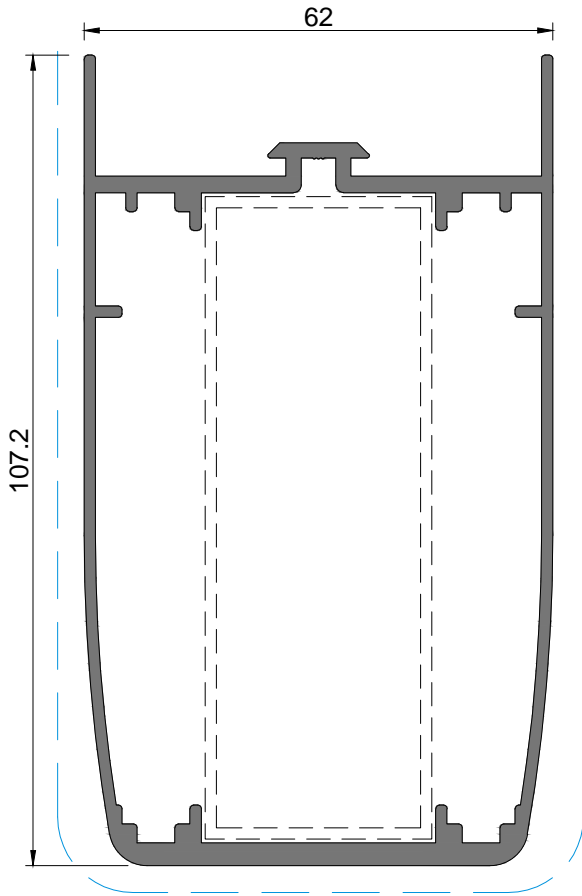
V 24 $I_x \text{ cm}^4 = 239.30$
 $I_y \text{ cm}^4 = 39.22$



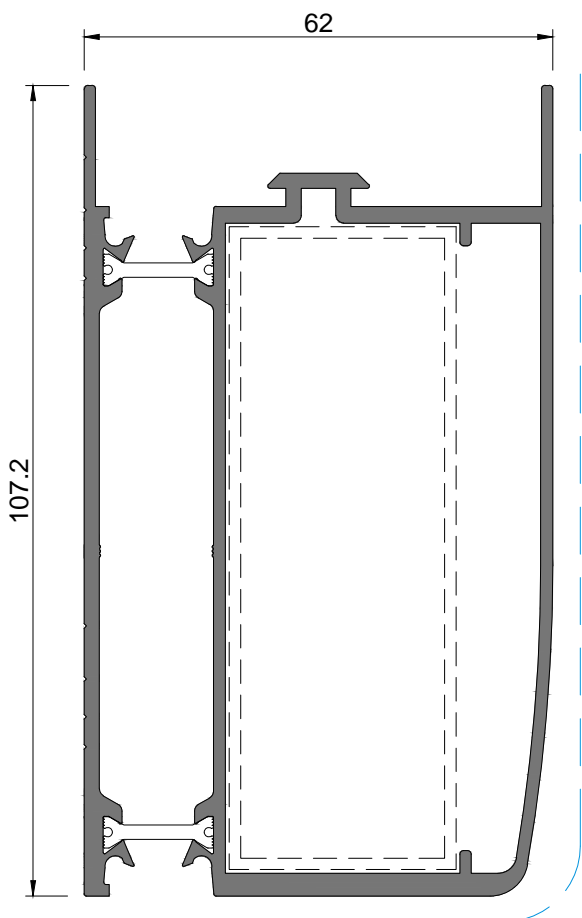
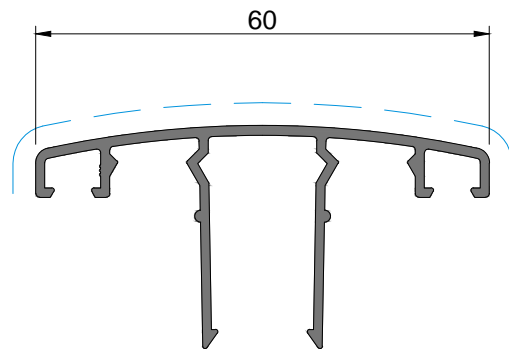
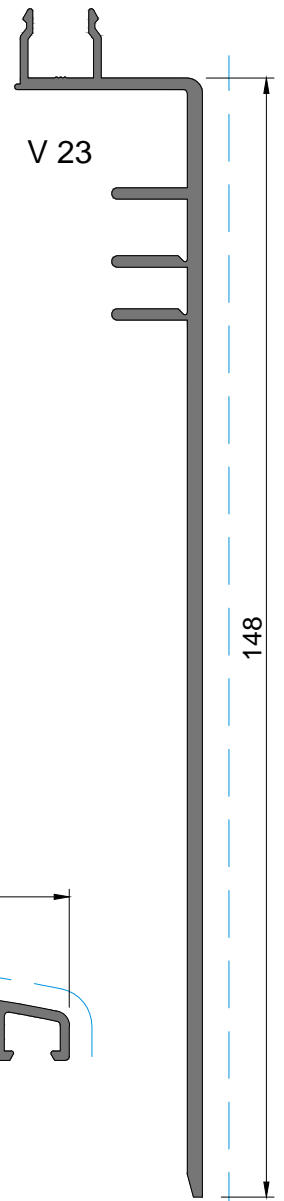
V 02 $I_x \text{ cm}^4 = 4.862$
 $I_y \text{ cm}^4 = 4.278$



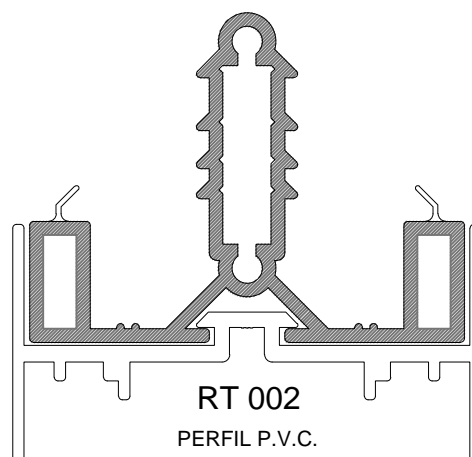
V 03 $I_x \text{ cm}^4 = 2.448$
 $I_y \text{ cm}^4 = 0.286$

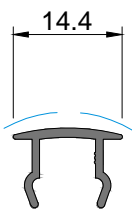


V 21 $I_x \text{ cm}^4 = 104.17$
 $I_y \text{ cm}^4 = 38.62$



V 25 $I_x \text{ cm}^4 = 102.35$
 $I_y \text{ cm}^4 = 18.60$

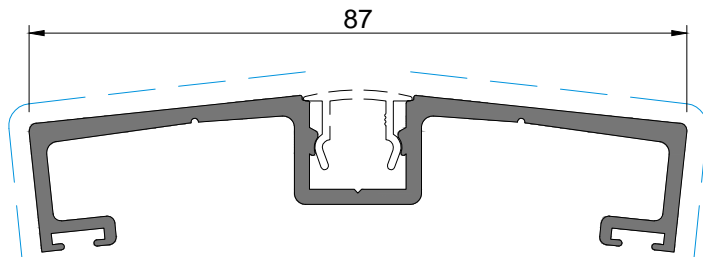




TL 26

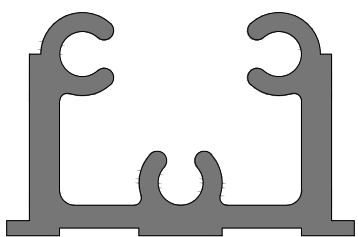


V 30



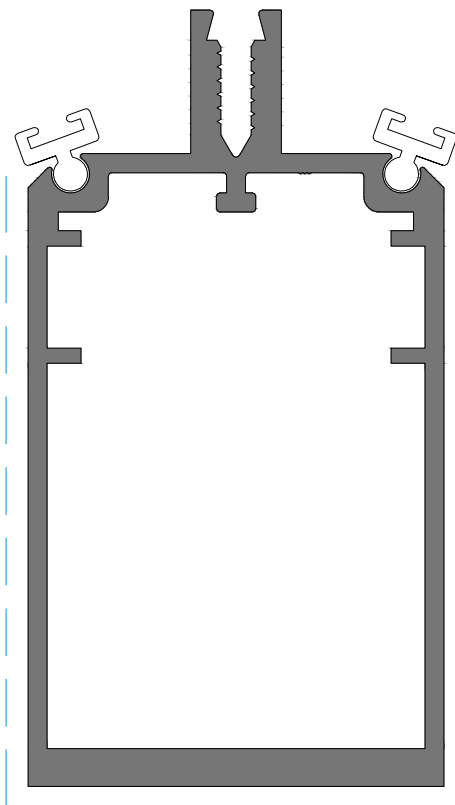
V 27

PARA ÂNGULOS SUPERIORES A 7°, O PERFIL V 27 DEVE SER QUINADO EM BRUTO.

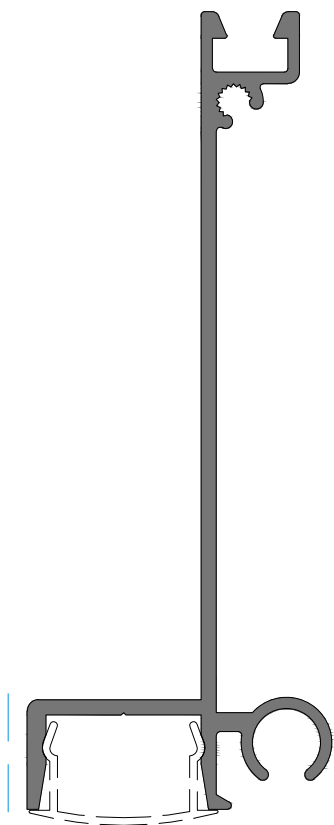


FC 07

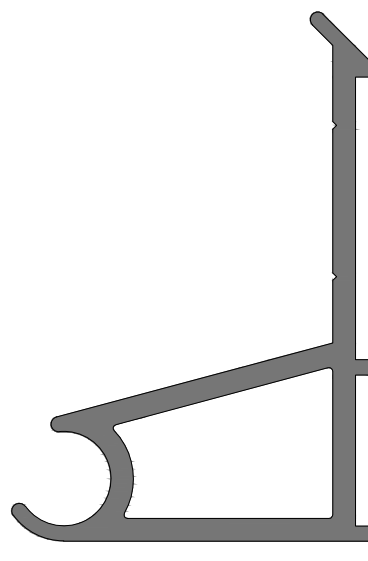
PERFIL PARA UNIÕES DIVERSAS



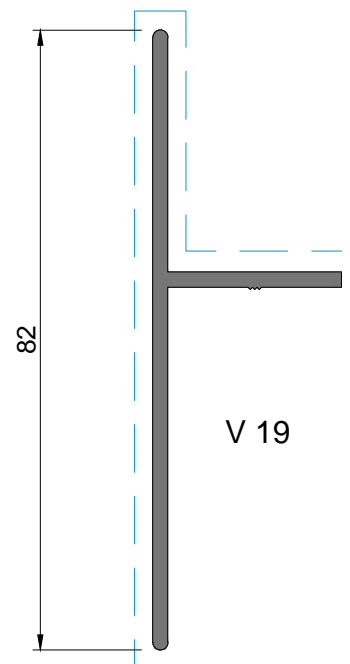
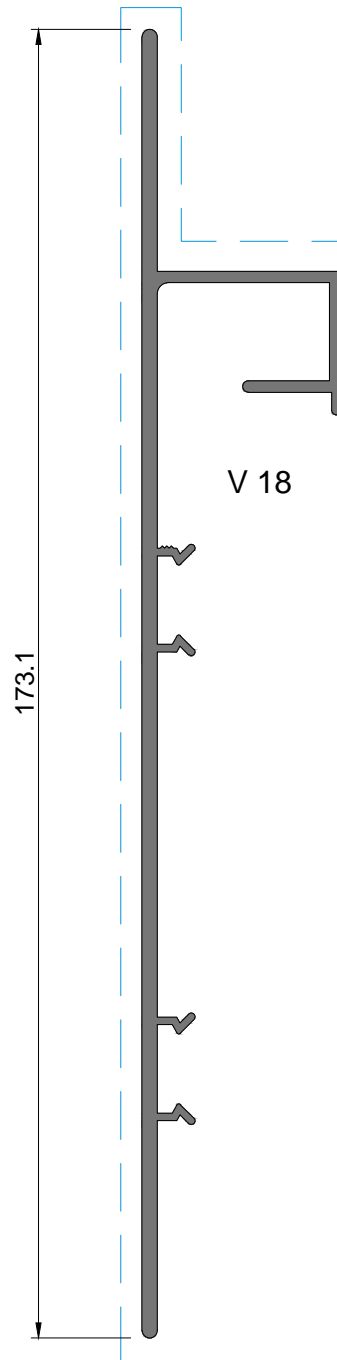
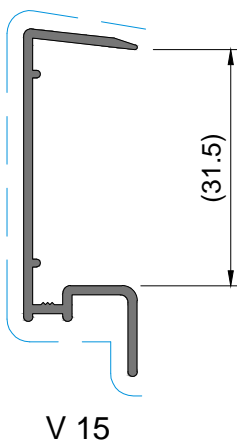
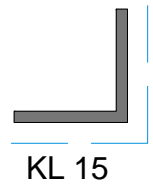
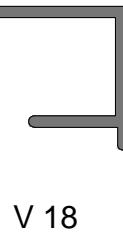
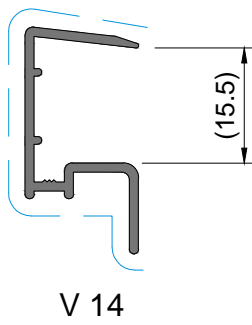
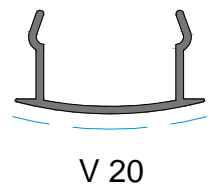
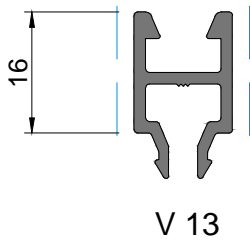
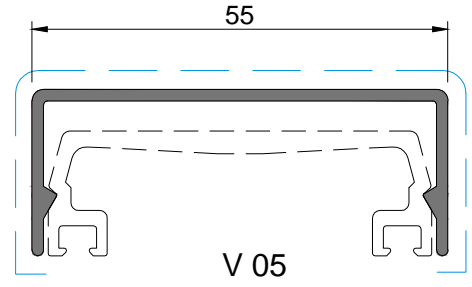
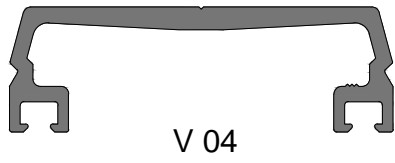
V 31 $I_x \text{ cm}^4 = 125.17$
 $I_y \text{ cm}^4 = 39.53$

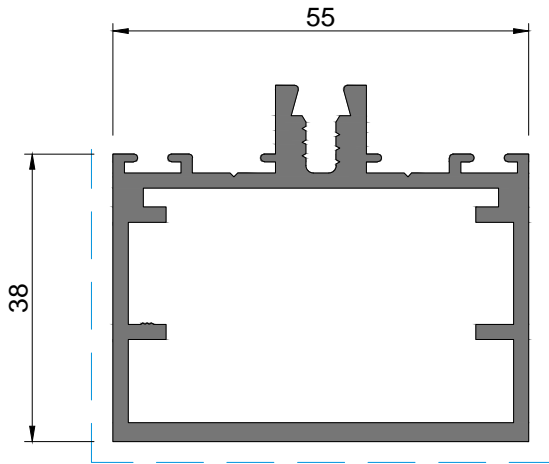


V 29

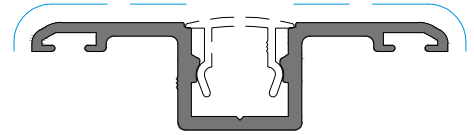


V 28

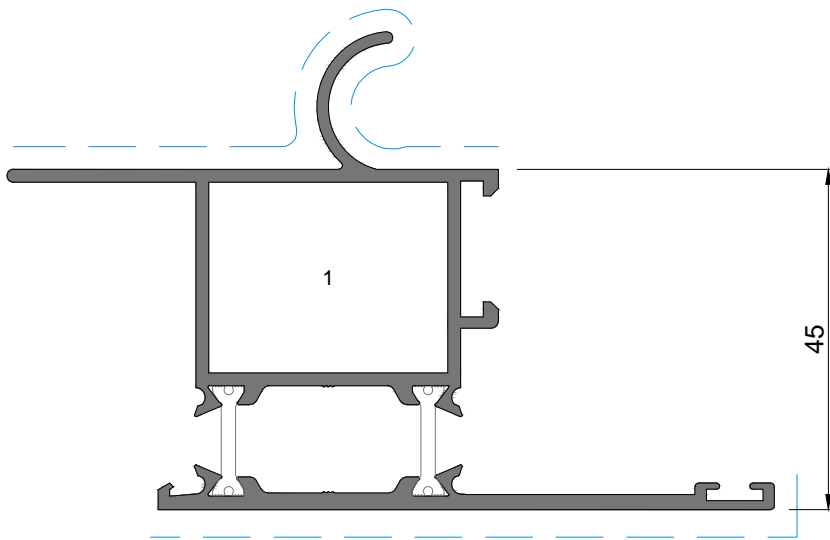




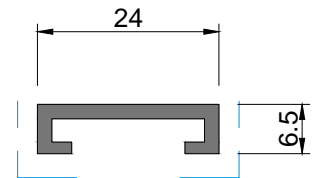
V 32 $I_x \text{ cm}^4 = 18.94$
 $I_y \text{ cm}^4 = 12.68$



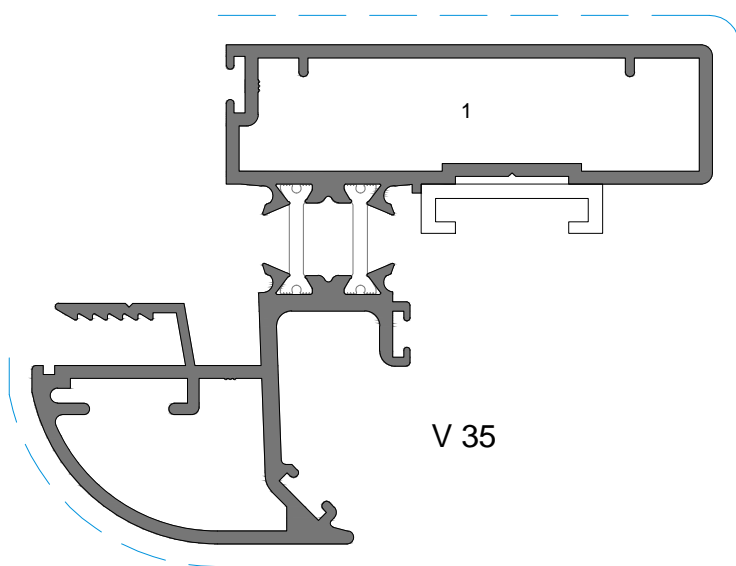
V 33



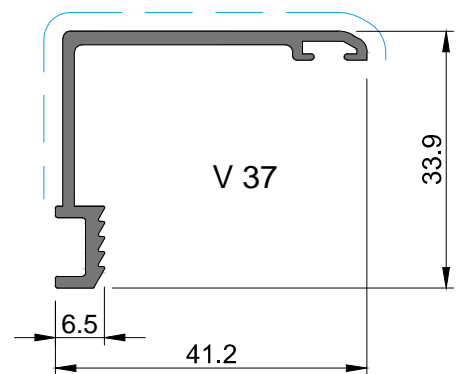
V 34



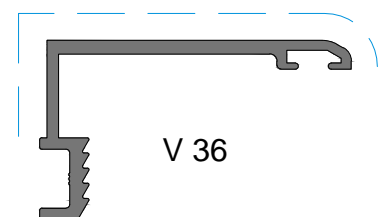
FC 20



V 35



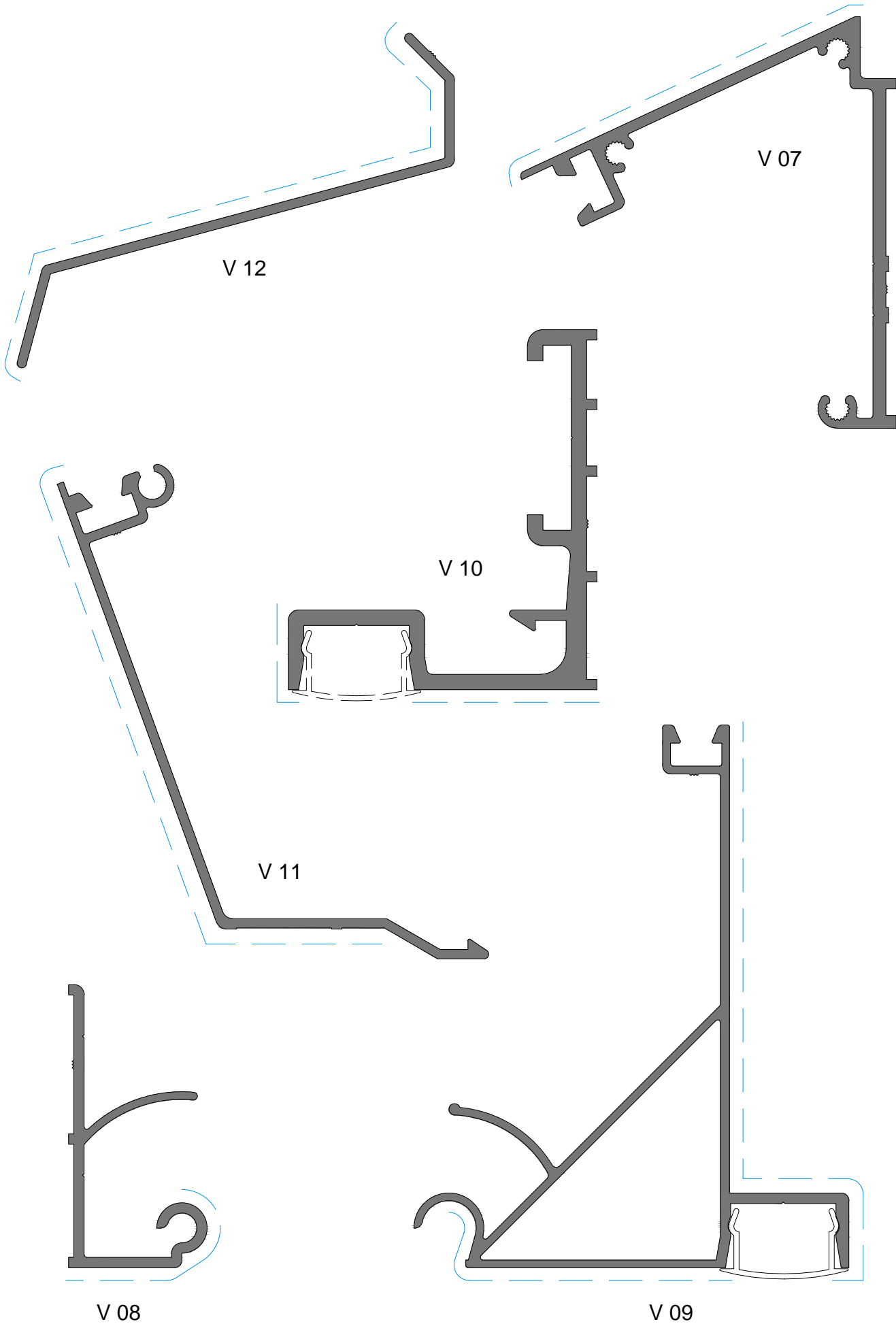
V 37

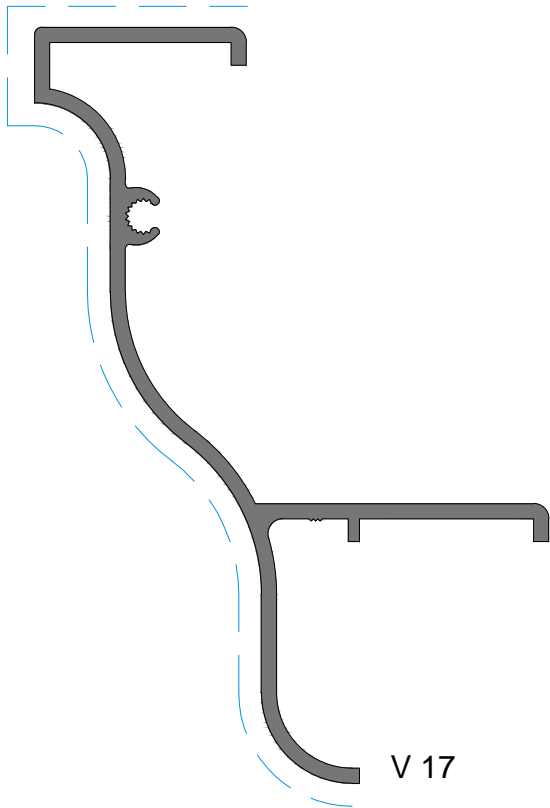


V 36

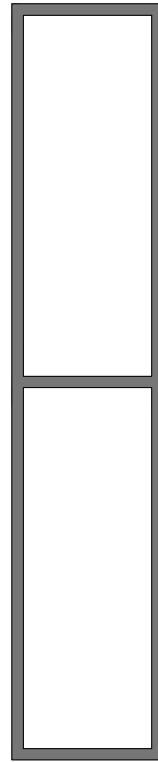
1 - ESQ. AT E.G.

2 - ESQ. SA 2000 PEQ.





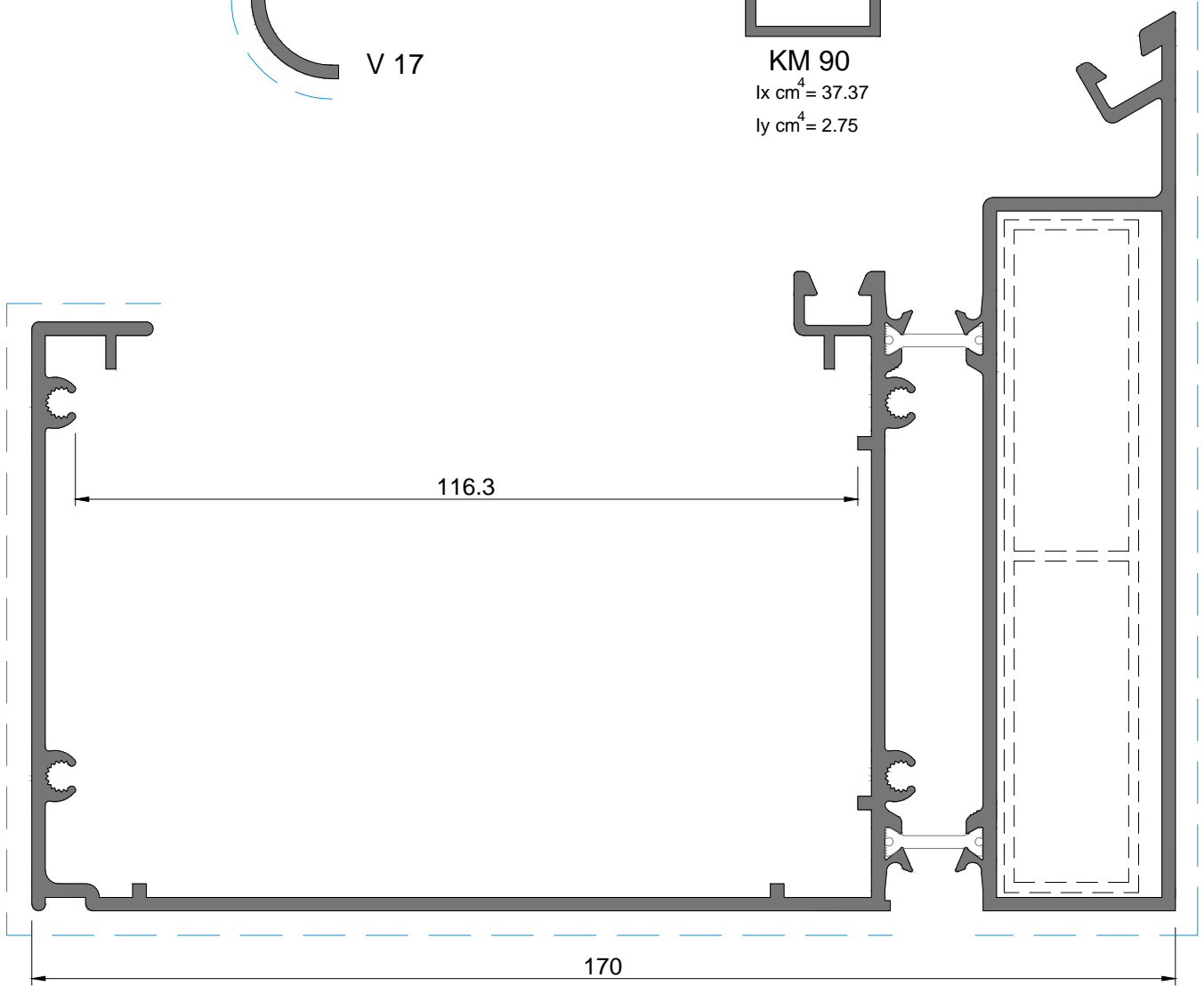
V 17



KM 90

$I_x \text{ cm}^4 = 37.37$

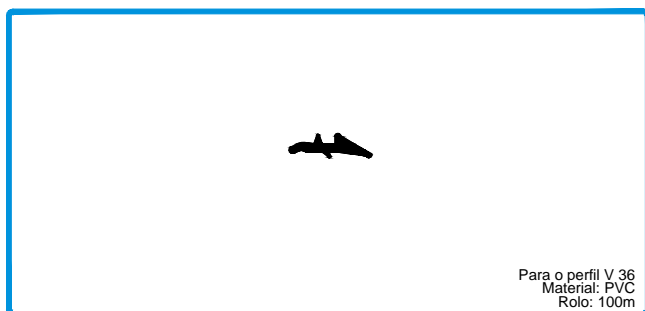
$I_y \text{ cm}^4 = 2.75$



V 16

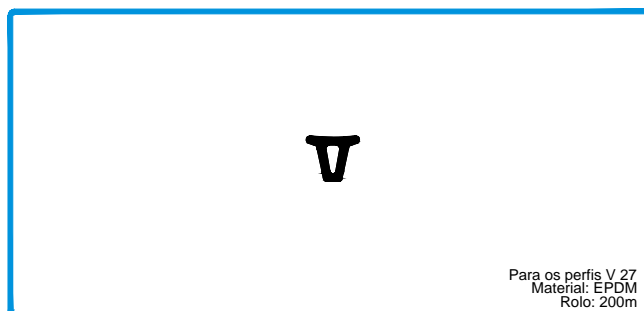
$I_x \text{ cm}^4 = 350.68$

$I_y \text{ cm}^4 = 101.62$



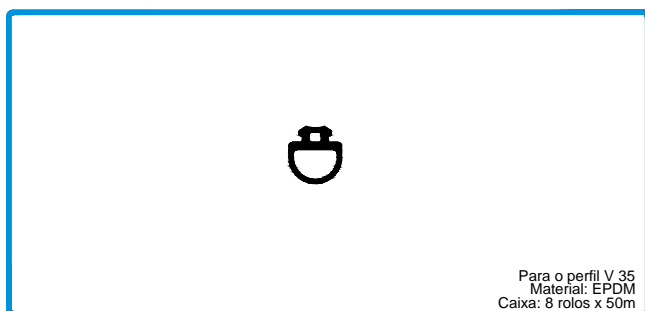
208148 JUNTA CUNHA 1015/F

Para o perfil V 36
Material: PVC
Rolo: 100m



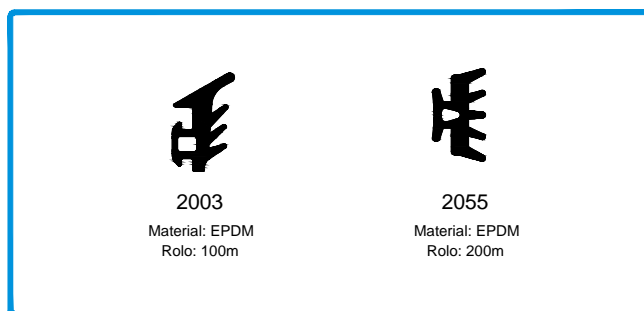
208288 JUNTA EXTERIOR 2141

Para os perfis V 27
Material: EPDM
Rolo: 200m



208274 JUNTA DE ESTANQUIDADE 2001

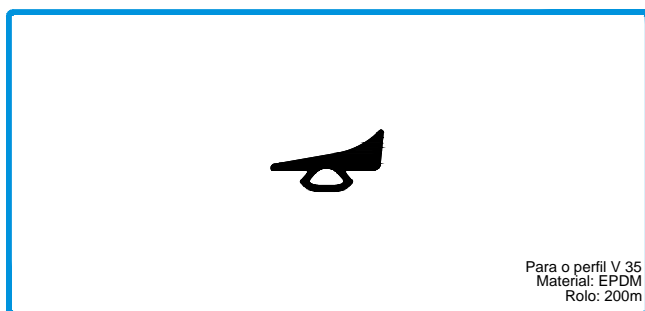
Para o perfil V 35
Material: EPDM
Caixa: 8 rolos x 50m



208350 JUNTA DE VEDAÇÃO EXTERIOR 2003
208289 JUNTA DE BATENTE 2055

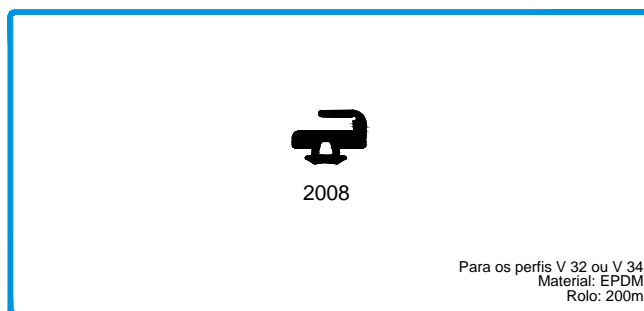
2003
Material: EPDM
Rolo: 100m

2055
Material: EPDM
Rolo: 200m



208410 JUNTA TAPA CANAL 2006

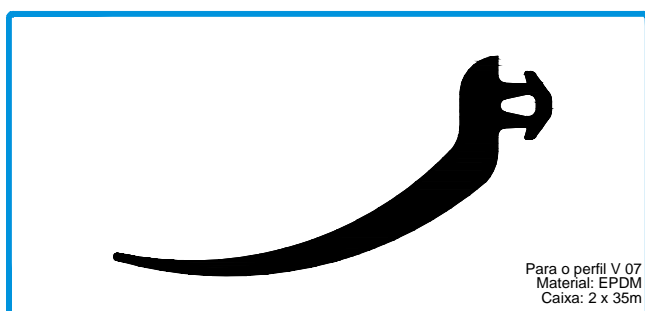
Para o perfil V 35
Material: EPDM
Rolo: 200m



208114 JUNTA DE BATENTE 2008

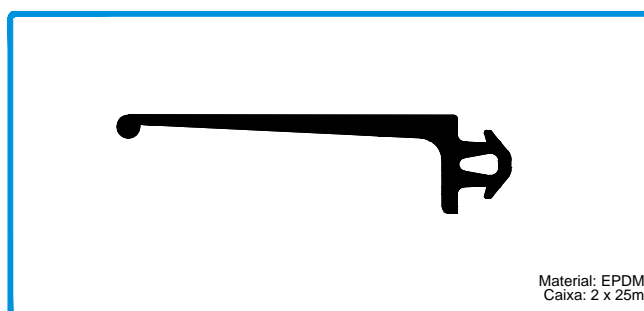
2008

Para os perfis V 32 ou V 34
Material: EPDM
Rolo: 200m



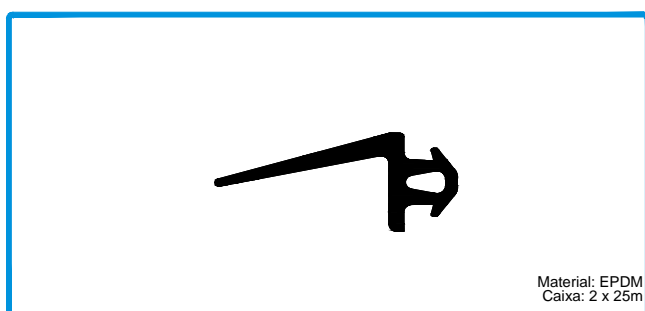
208250 JUNTA DE ESTANQUIDADE 2018

Para o perfil V 07
Material: EPDM
Caixa: 2 x 35m



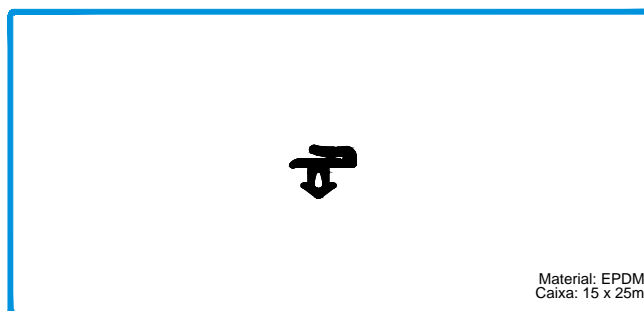
208252 JUNTA DE ESTANQUIDADE 2019

Material: EPDM
Caixa: 2 x 25m



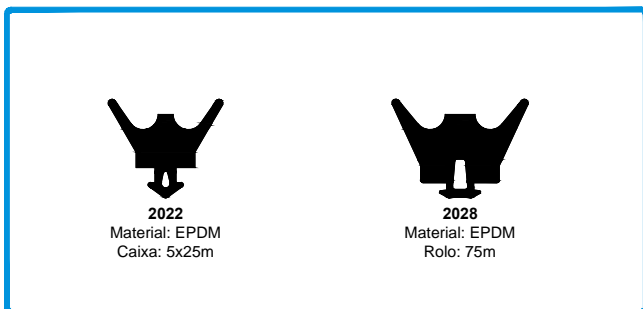
208254 JUNTA DE ESTANQUIDADE 2020

Material: EPDM
Caixa: 2 x 25m



208255 JUNTA DE ESTANQUIDADE 2021

Material: EPDM
Caixa: 15 x 25m

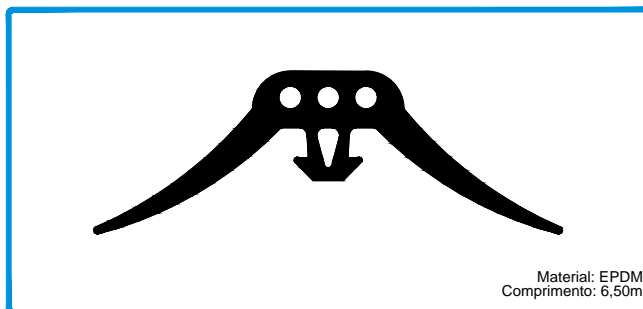


2022
Material: EPDM
Caixa: 5x25m

2028
Material: EPDM
Rolo: 75m

208256
208262

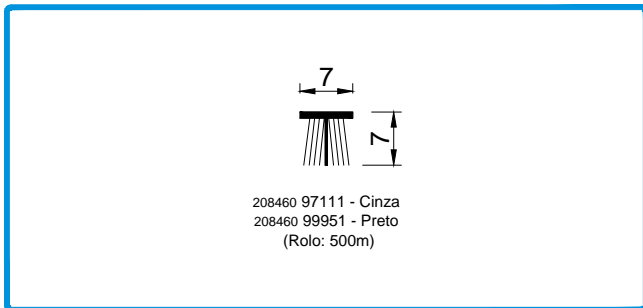
JUNTA DE ESTANQUIDADE 2022
JUNTA DE ESTANQUIDADE 2028



Material: EPDM
Comprimento: 6,50m

208126

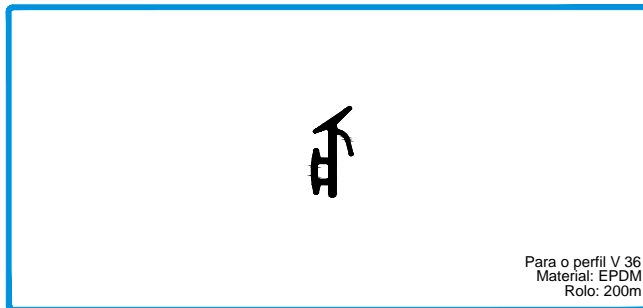
JUNTA DE COBERTURA 2023



208460 97111 - Cinza
208460 99951 - Preto
(Rolo: 500m)

208460

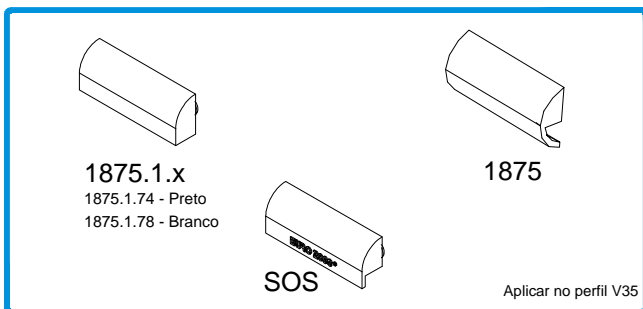
PELÚCIA 7x7 S-FIN Cinza/Preto



Para o perfil V 36
Material: EPDM
Rolo: 200m

208278

JUNTA DE ESTANQUIDADE 2112



1875.1.x
1875.1.74 - Preto
1875.1.78 - Branco

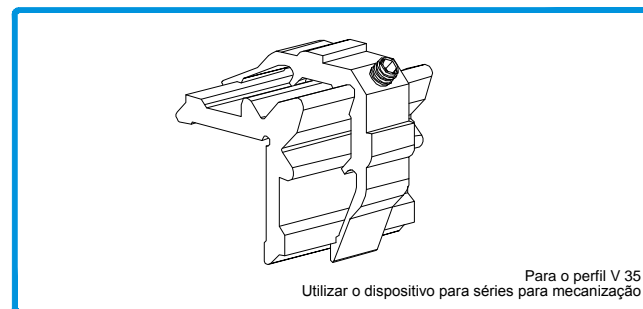
1875

SOS

Aplicar no perfil V35

210154 GOTEIRA 1875 Br/Pr
210280 GOT. SOS C/ VÁLV. Br/Pr

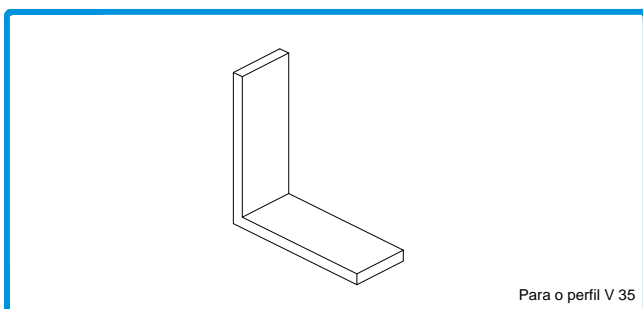
210142 GOT. C/VÁLV. 1875.1.74
210144 GOT. C/VÁLV. 1875.1.78



Para o perfil V 35
Utilizar o dispositivo para séries para mecanização

204432

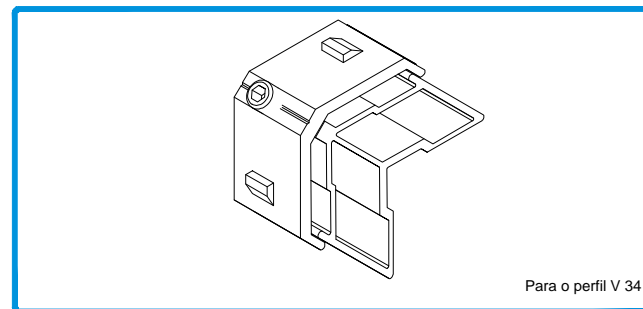
ESQUADRO SA 2000 PEQUENO



Para o perfil V 35

000000

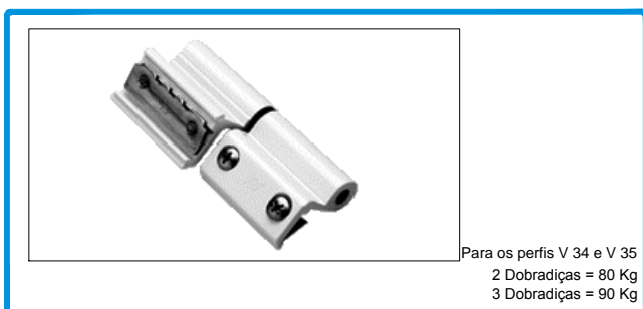
CANTO CR 2005



Para o perfil V 34

204730

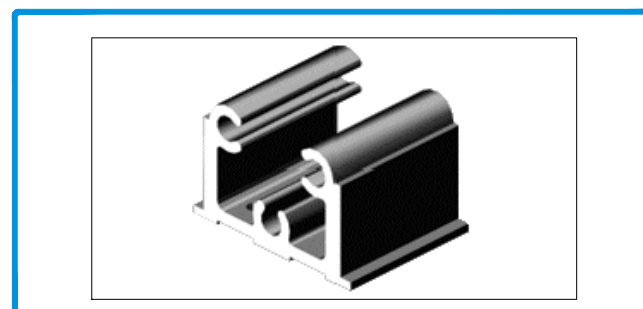
ESQUADRO AT E. GRANDE



Para os perfis V 34 e V 35
2 Dobradiças = 80 Kg
3 Dobradiças = 90 Kg

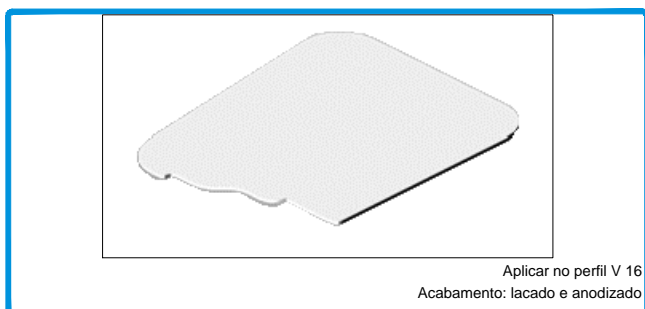
202208

DOBRADIÇA MORSA 1121.1



232122

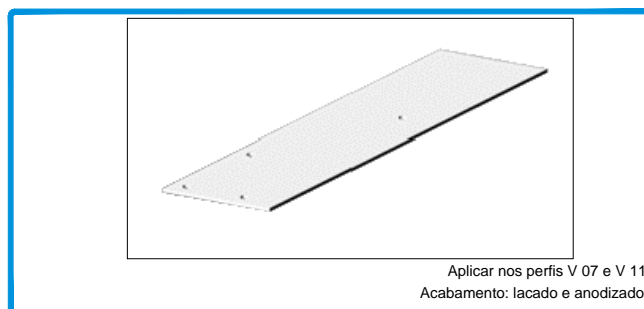
UNIÃO P/ TRAVESSAS UT2807



Aplicar no perfil V 16
Acabamento: lacado e anodizado

210230

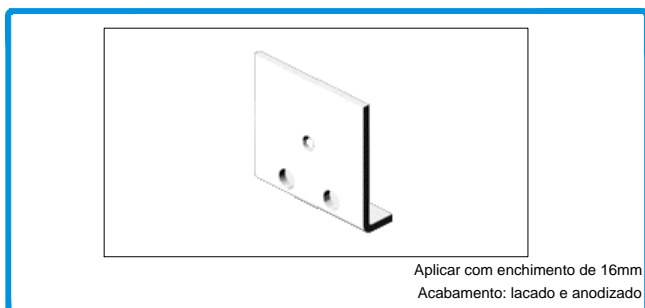
TOPO LATERAL V 16



Aplicar nos perfis V 07 e V 11
Acabamento: lacado e anodizado

210258

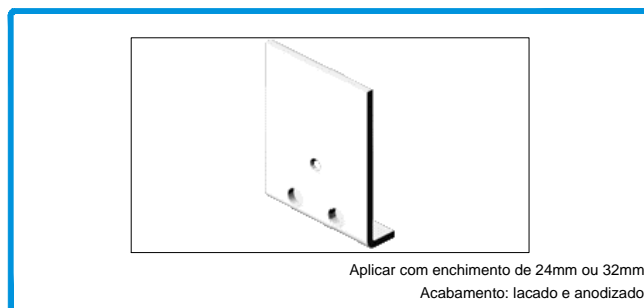
TOPO SUPERIOR V 07 / V 11



Aplicar com enchimento de 16mm
Acabamento: lacado e anodizado

210224

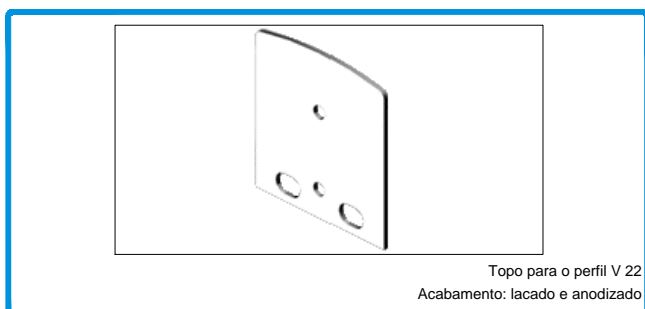
TOPO INFERIOR V 14



Aplicar com enchimento de 24mm ou 32mm
Acabamento: lacado e anodizado

210226

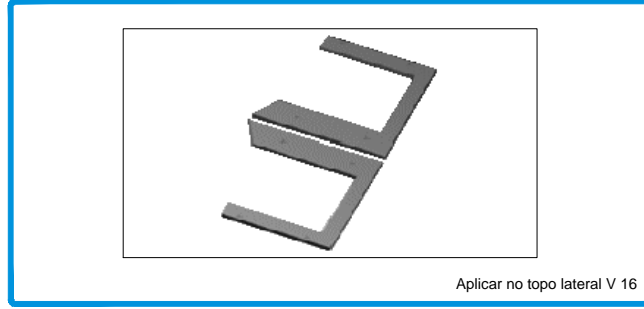
TOPO INFERIOR V 15



Topo para o perfil V 22
Acabamento: lacado e anodizado

210228

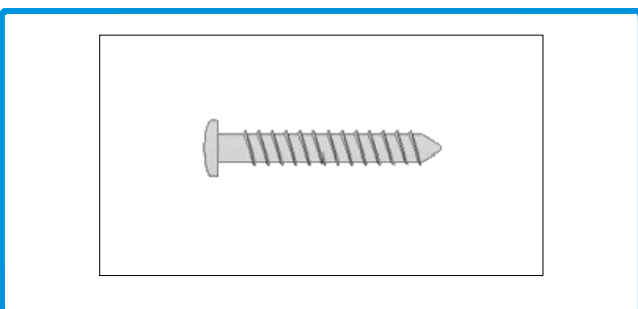
TOPO INFERIOR V 22



Aplicar no topo lateral V 16

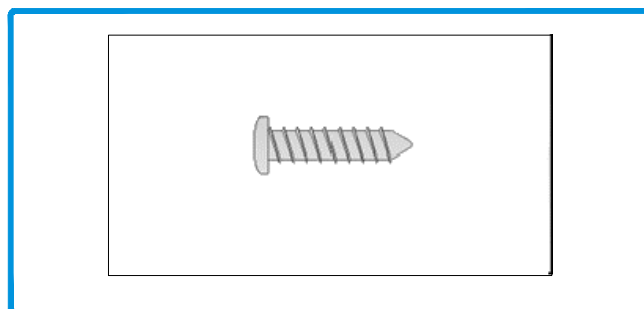
223207

KIT DE JUNTAS V 16



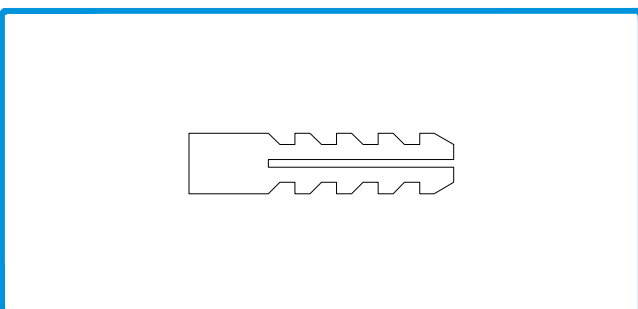
290701
290260

PARAFUSO PK INOX PH 1 1/2x10 CQ
PARAFUSO PK INOX 1/2x8 CQ



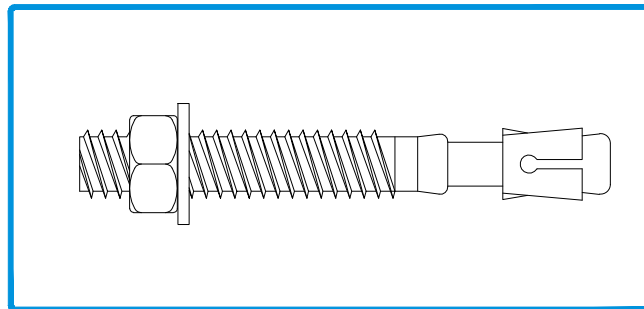
290264
290226

PARAFUSO PAR 005 PK INOX 1 3/4x12 CQ
PARAFUSO PK INOX PH 7/8x12 CQ (PAR 004)



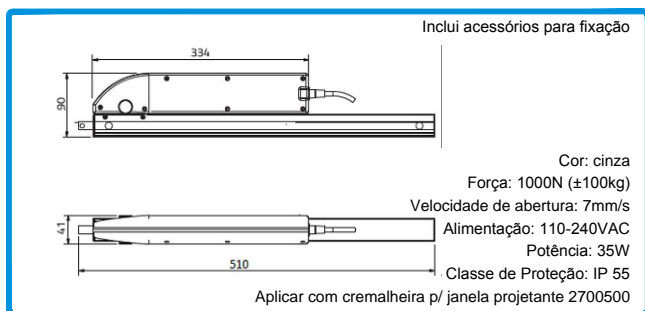
218103

BUCHA NYLON 6MM



218124
218124

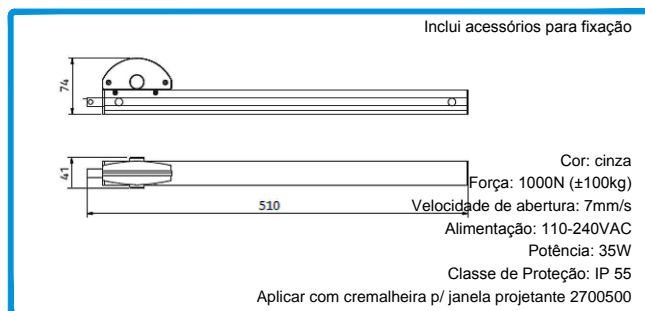
BUCHA SEGM. M8x75 PAR 101 ZINC.
BUCHA SEGM. M8x75 PAR 101 INOX



Inclui acessórios para fixação

Cor: cinza
 Força: 1000N (±100kg)
 Velocidade de abertura: 7mm/s
 Alimentação: 110-240VAC
 Potência: 35W
 Classe de Proteção: IP 55
 Aplicar com cremalheira p/ janela projetante 2700500

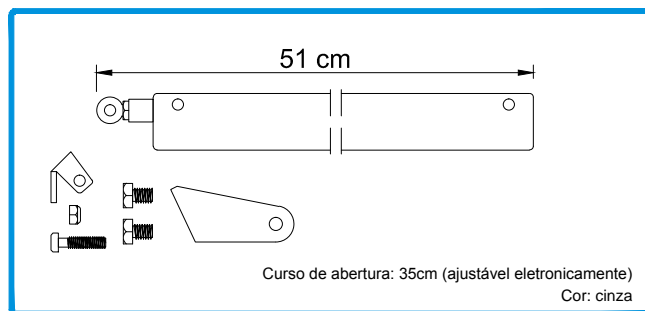
212249 ACIONADOR P/ JAN. PROJETANTE 2701034



Inclui acessórios para fixação

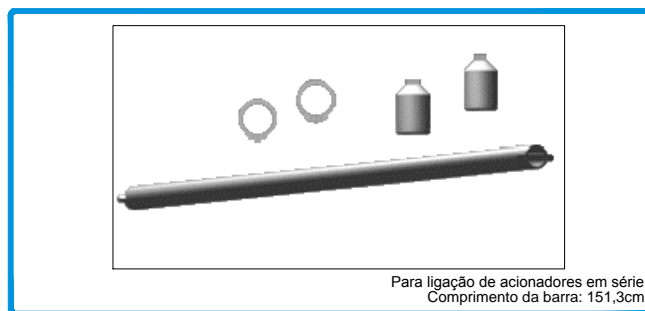
Cor: cinza
 Força: 1000N (±100kg)
 Velocidade de abertura: 7mm/s
 Alimentação: 110-240VAC
 Potência: 35W
 Classe de Proteção: IP 55
 Aplicar com cremalheira p/ janela projetante 2700500

299088 ENGRENAGEM P/ JAN. PROJETANTE 2700798



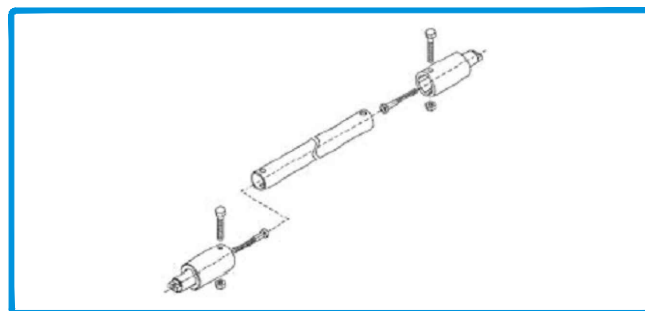
Curso de abertura: 35cm (ajustável eletronicamente)
 Cor: cinza

409002 CREMALHEIRA P/ JAN. PROJETANTE 2700500

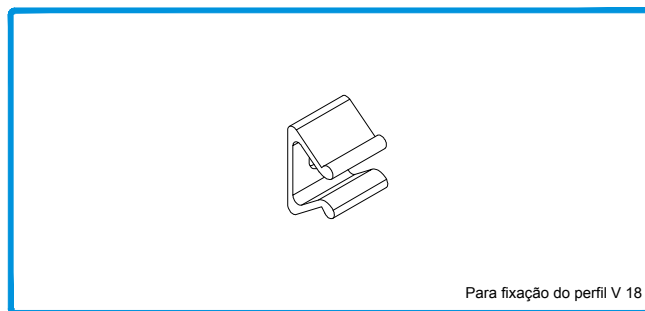


Para ligação de acionadores em série
 Comprimento da barra: 151,3cm

215202 BARRA UNIÃO AC. JANELAS PROJETANTES



212386 CONJ. LIG. BARRA UNIÃO ACIONADOR P/ JAN. PROJ.



Para fixação do perfil V 18

228181 MOLLA PARA BITE



Para o perfil KL 15

000000 FITA AUTOCOLANTE



Anilha em inox + Anilha vulcanizada em borracha

217104 ANILHA COLADA 6,3 AN 001 INOX



Compatível com comandos
 Compatível com acionadores 220-240VAC

299089 RECETOR RÁDIO 230VAC TT2N



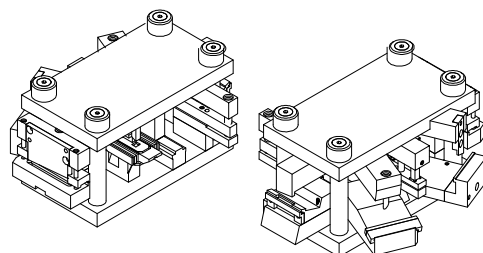
214269 COMANDO DIST. RF P1



Para mecanização do perfil V 35

000000

DISPOSITIVO PARA SÉRIES



Para mecanização do perfil V 34

408033

CORTANTE SA 2000 + AT 2100



Limpeza de alumínio lacado ou anodizado.
Para preparação das superfícies a serem unidas e limpeza final

208704

PRODUTO LIMPEZA DE ALUMÍNIO (1L) Transparente

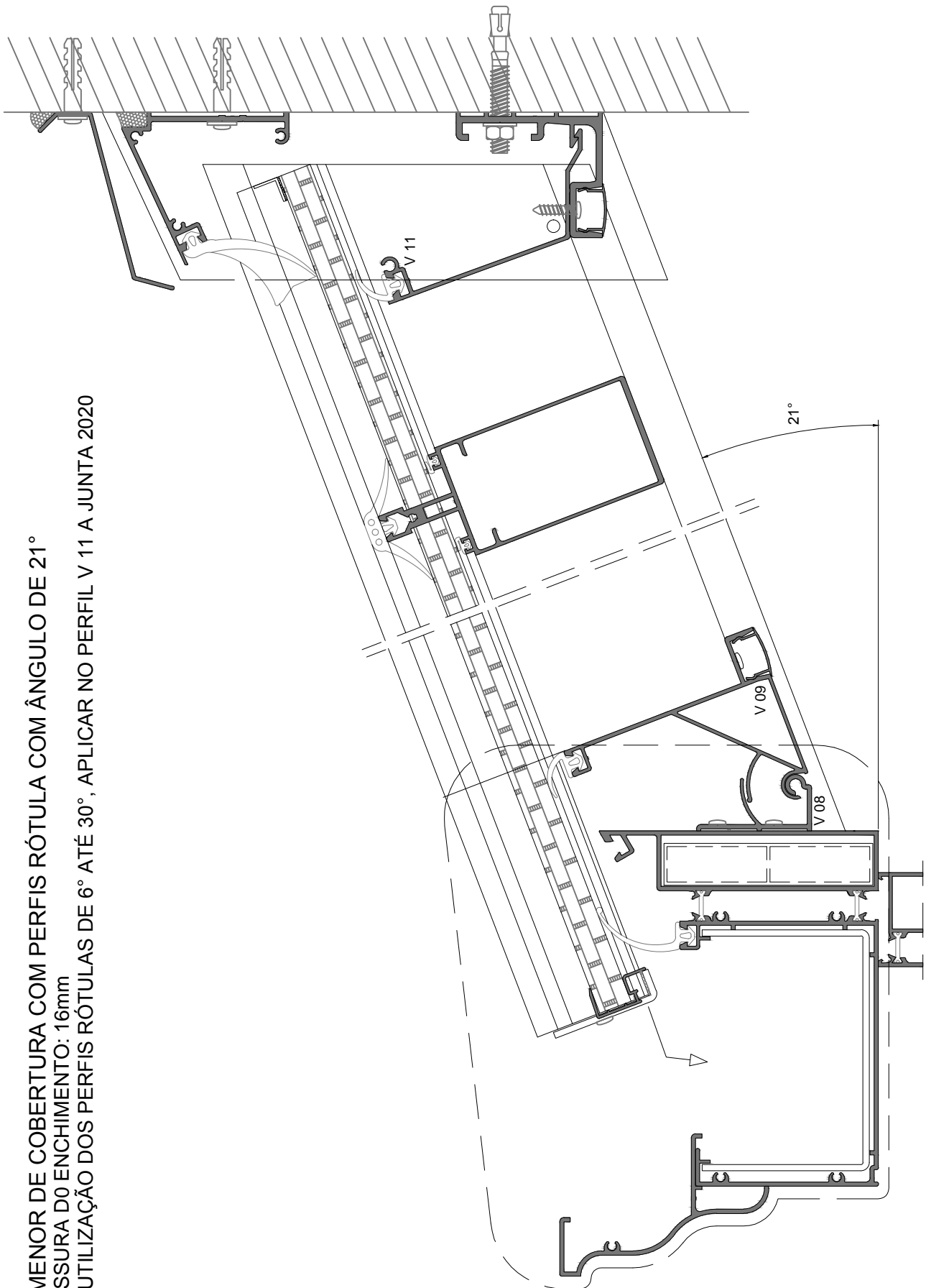


Junta de vedação elástica, resistente aos UV. Impede a
corrosão de penetrar pelas zonas cortadas.

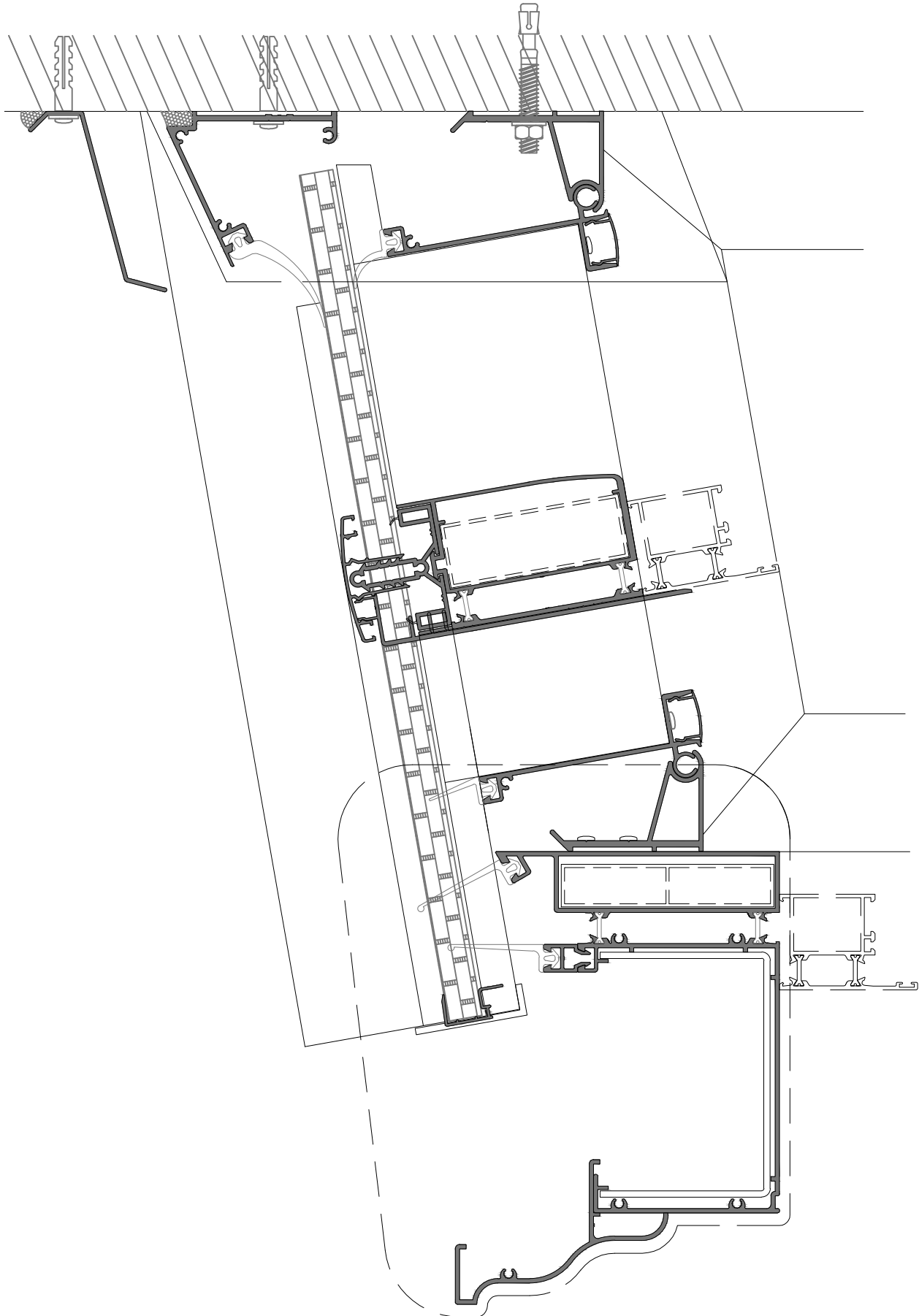
208019

SELA JUNTAS 150gr. (Cinza)

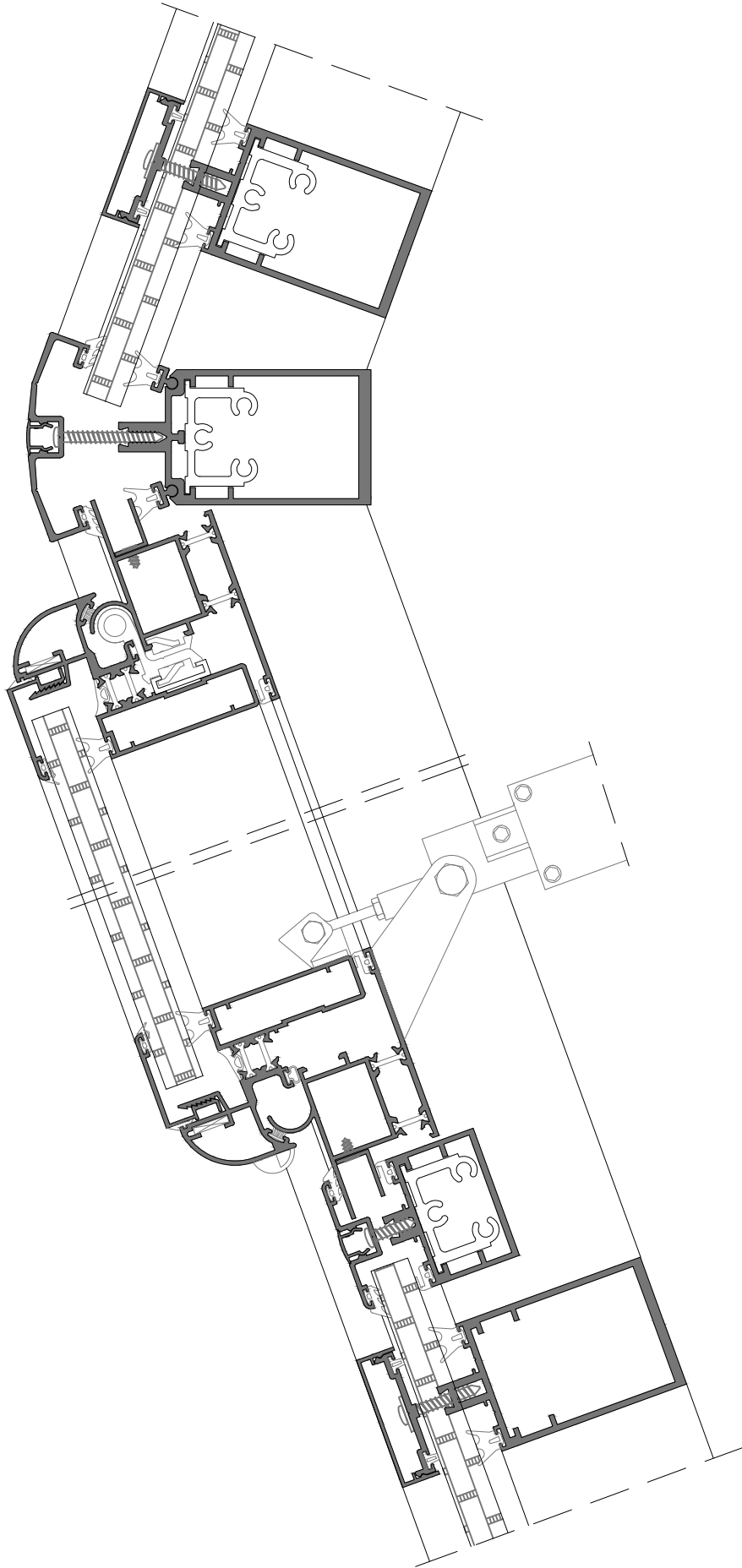
PORMENOR DE COBERTURA COM PERFIS RÓTULA COM ÂNGULO DE 21°
 ESPESSURA DO ENCHIMENTO: 16mm
 COM UTILIZAÇÃO DOS PERFIS RÓTULAS DE 6° ATÉ 30°, APLICAR NO PERFIL V 11 A JUNTA 2020



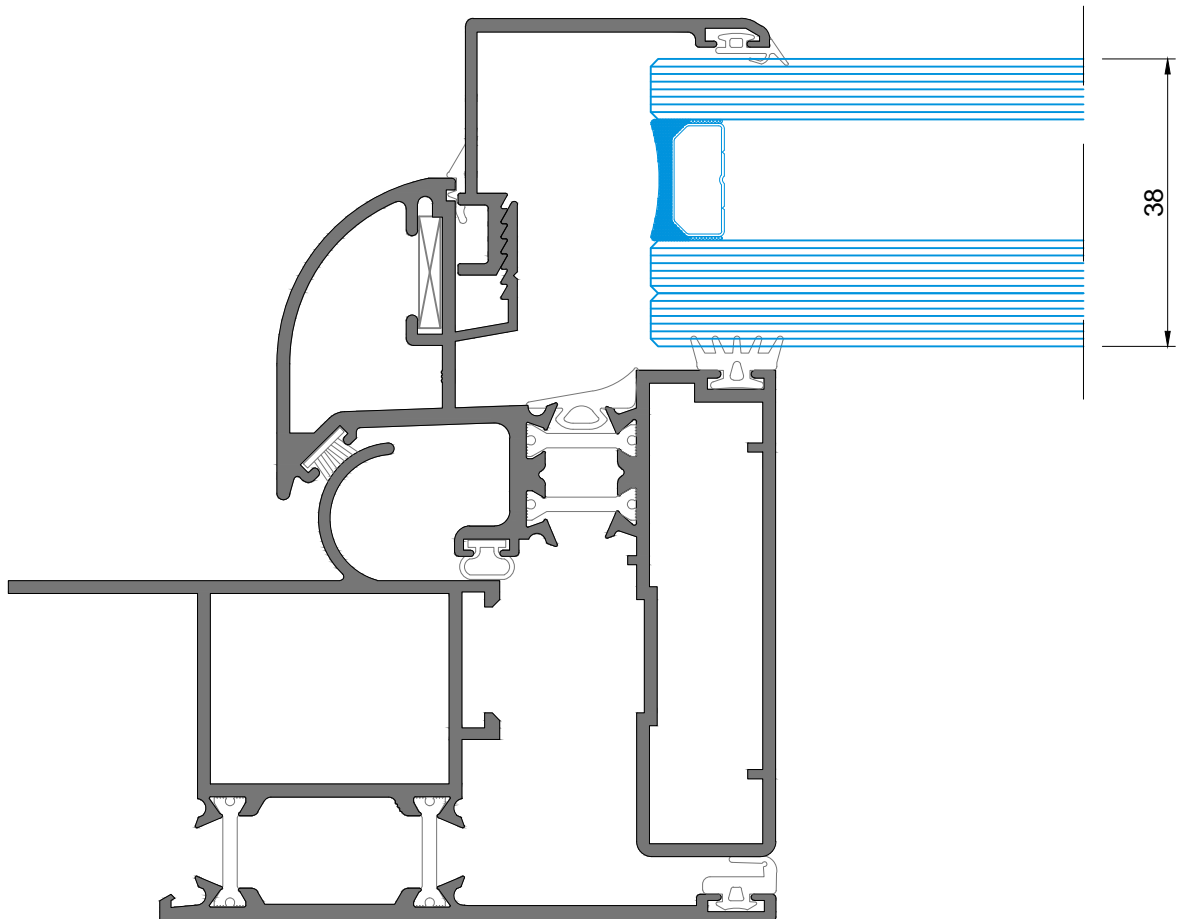
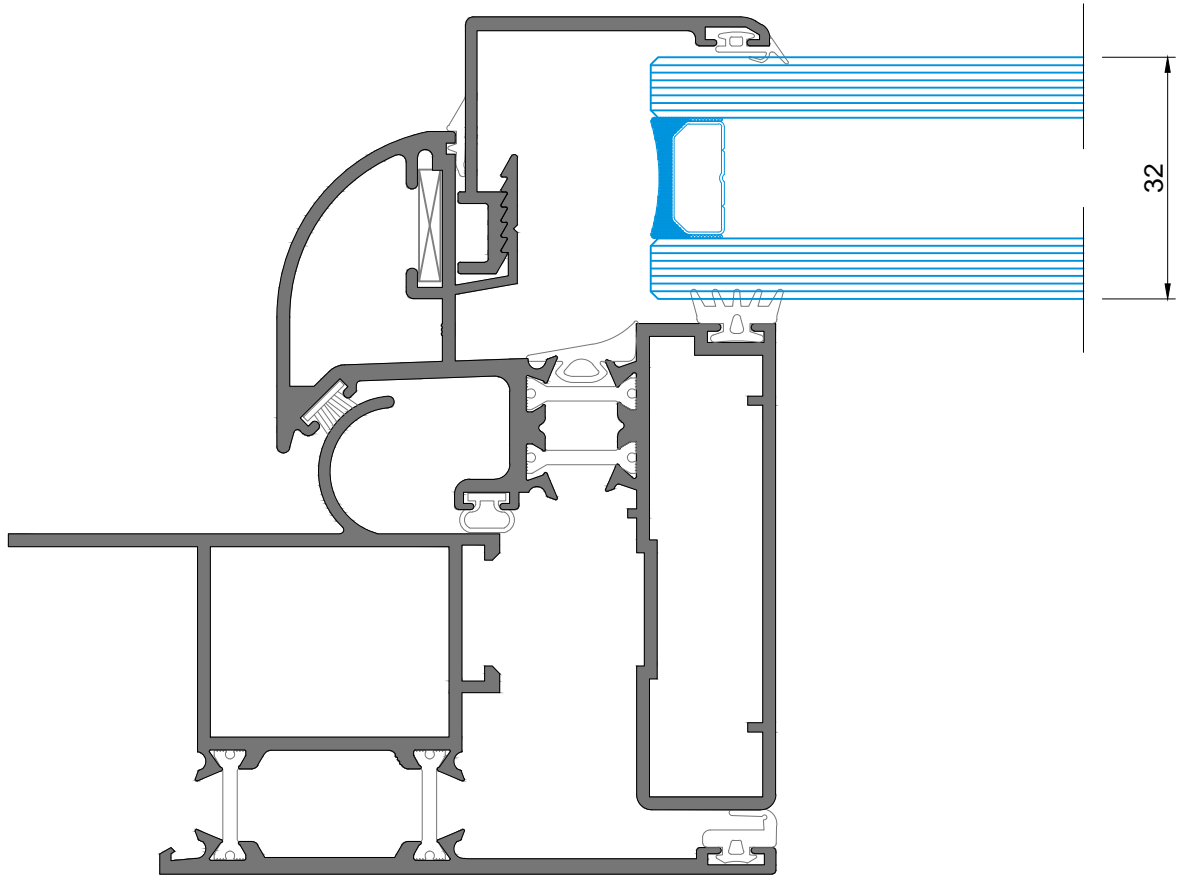
PORMENOR DE COBERTURA COM PERFIS RÓTULA COM ÂNGULO DE 10°
ESPESSURA DO ENCHIMENTO: 16mm



PORMENOR DE COBERTURA DE 2 ÁGUAS COM ÂNGULO DE 20° e JANELA DE VENTILAÇÃO
ESPESSURA DO ENCHIMENTO: 16mm



PORMENOR BITE V37 PARA VIDRO 32MM A 38MM

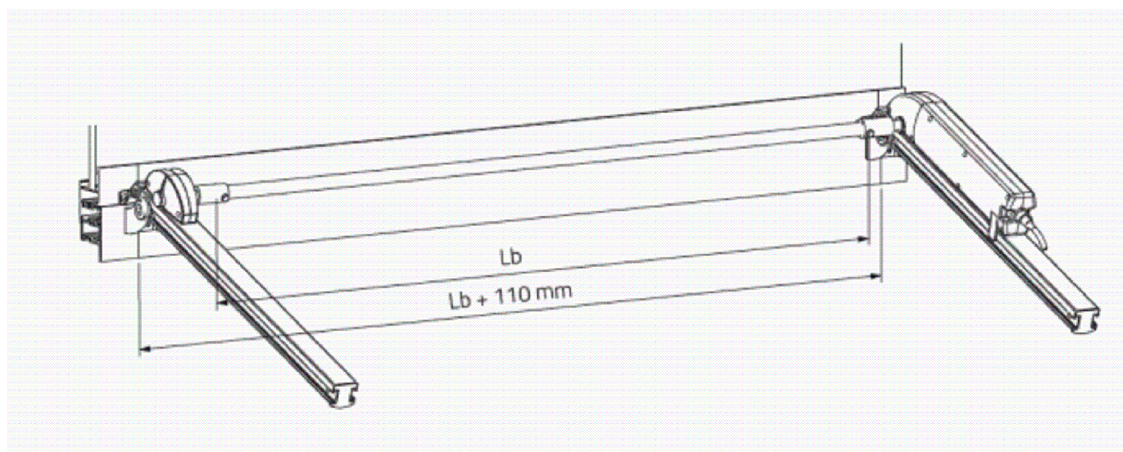


ACIONADORES - QUANTIDADES POR TIPOLOGIA

ACIONADOR APLICADO NO CENTRO DA JANELA		
Referência	Designação	Quantidade
212249	Acionador p/ jan. projetante 2701034	1
409002	Cremalheira p/ projetante 2700500	1



ACIONADOR E ENGRENAGEM APLICADOS NAS EXTREMIDADES DA JANELA		
Referência	Designação	Quantidade
212249	Acionador p/ jan. projetante 2701034	1
299088	Engrenagem p/ jan. projetante 2700798	1
409002	Cremalheira p/ projetante 2700500	2
215202	Barra união ac. janela projetante	1
212386	Conj. lig. barra união acionador p/ jan. proj.	1



ACIONADORES - INSTRUÇÕES DE PROGRAMAÇÃO E LIGAÇÕES



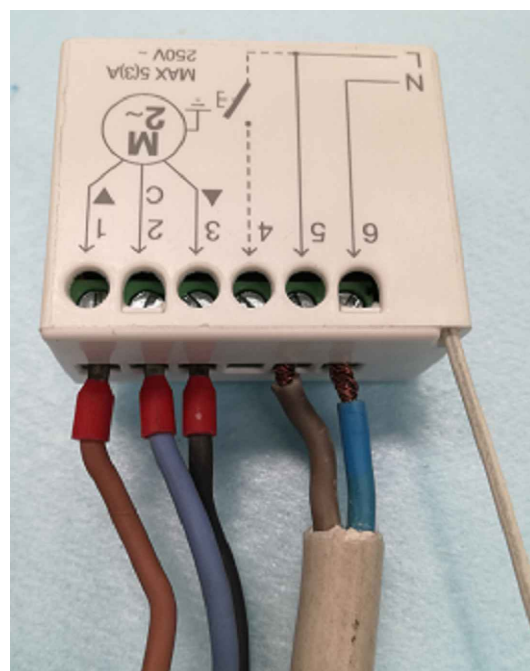
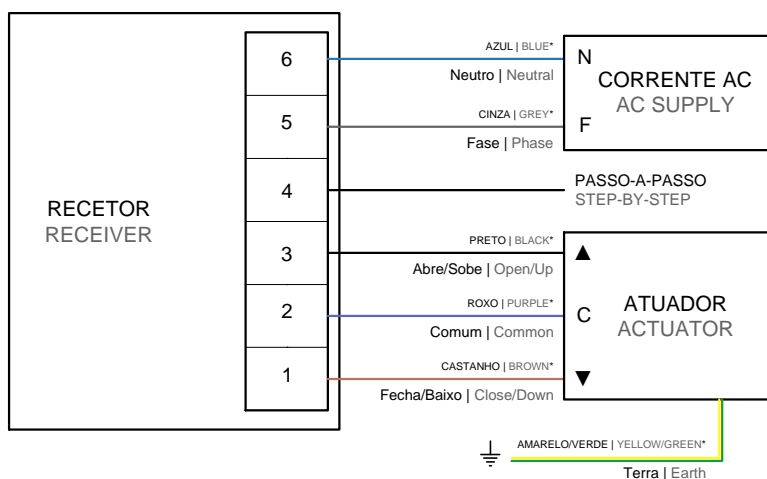
299089

RECETOR RÁDIO 230VAC TT2N



214269

COMANDO DIST. RF P1



* O esquema de cores considerado corresponde à fotografia, pelo que é meramente indicativo para este caso.

* The colors scheme shown corresponds to the image, which is merely indicative for this case.

Para programar o comando deverá:

1. Ligar o acionador à corrente;
2. Pressionar o botão "PUSH" que se encontra no recetor ao mesmo tempo que pressiona o botão central do comando até que a luz do recetor pisque 1 vez;
3. O botão estará pronto a funcionar.

Este Catálogo Técnico poderá sofrer alterações por motivos técnicos, sem aviso prévio. Qualquer encomenda deverá ser sujeita a confirmação dos nossos serviços.



SISTEMAS
EURO 2000 [®]
PERFIS DE ALUMÍNIO E VIDROS PARA ARQUITECTURA



Licença nº 1406 - SOSOARES
Licença nº 1411 - ALFA SUL



Licença nº 809 - SOSOARES
Licença nº 817 - PORTALEX

ALFA SUL
EN Lisboa-Sintra Km 14
2725-937 Mem Martins
T +351 219 265 090 | F +351 219 265 098
E alfa.sul@sosoares.pt

ALULIDER
Pavilhão Industrial H - Plataforma 13D
Zona Franca Industrial
9200-047 Caniçal - Madeira
T +351 291 960 494 | F +351 291 960 497
E alulider@sosoares.pt

PORTALEX
Estrada de S. Marcos, 23
2735-521 Cacém
T +351 210 412 500 | F +351 210 412 507
E comercial@portalex.eu

SOSOARES
Rua do Campo Alegre, 474
4150-170 Porto
T +351 226 096 709 | F +351 226 005 642
E comercial@sosoares.pt

www.sosoares.pt
www.portalex.eu