



sistemas de batente e de correr de alumínio / madeira com rutura térmica

aluminium / wood opening and sliding systems with thermal break

systèmes d'ouvrant et de coulissant de aluminium / bois à rupture de pont thermique

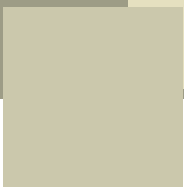






<b>03</b>	<b>AM-B(rt)</b>
<b>07</b>	<b>Listagem de perfis</b> Profiles list Liste des profils
<b>17</b>	<b>Acessórios</b> Accessories Accessoires
<b>25</b>	<b>Pormenores de montagem</b> Assembly details Détails d'assemblage
<b>31</b>	<b>AM-C</b>
<b>33</b>	<b>Listagem de perfis</b> Profiles list Liste des profils
<b>37</b>	<b>Acessórios</b> Accessories Accessoires
<b>45</b>	<b>Pormenores de montagem</b> Assembly details Détails d'assemblage





## Características do Sistema

### System features

### Caractéristiques du système



Porque tudo evolui no sentido de melhorar, também o sistema de Alumínio/Madeira se recriou surgindo agora com a vertente de ruptura térmica, dando assim resposta às atuais exigências de conforto térmico e acústico mas mantendo a sua característica primeira: conferir às edificações o vínculo entre a tradição e a modernidade.

Because everything evolves to improve, so the system Aluminum / Wood has recreated itself, emerging now with the thermal break strand, thus responding to the current demands of thermal and acoustic comfort but maintaining its characteristic first: give the building the bond between tradition and modernity.

Parce que tout évolue à améliorer, aussi le système aluminium / bois a été recréé en train d'émerger avec rupture de pont thermique, répondant ainsi aux exigences actuelles de confort thermique et acoustique tout mais en conservant sa première caractéristique: confèrent au bâtiment le lien entre tradition et modernité.

<b>Apresentação:</b>	<b>Reta   Oval</b>
Presentation	Straight   Oval
Présentation	Droite   Ovale
<b>Dimensões:</b>	<b>Aro Fixo: 80mm</b>
Dimensions	Fixed frame: 80mm
Dimension	Cadre dormant: 80mm
	<b>Aro Móvel: 104mm</b>
	Mobile frame: 104mm
	Cadre ouvrant: 104mm
<b>Bites:</b>	<b>Retos ou Ovais</b>
Glazing beads	Straight or Oval
Parcloses	Droite ou Ovale
<b>Enchimento:</b>	<b>36mm (Máximo)</b>
Filling	36mm (Maximum)
Remplissage	36mm (Maximale)
<b>Cortes:</b>	<b>45°   90°</b>
Cuts	
Coupes	
<b>Vedação:</b>	<b>Vedantes em EPDM</b>
Insulation	EPDM sealants
Étanchéité	Joint en EPDM
<b>Canal:</b>	<b>Canal de 16mm</b>
Channel	16mm channel
Chenal	Chenal de 16mm
<b>União Madeira-Alumínio:</b>	<b>Presilhas em poliamida</b>
Wood-Aluminium joint:	Polyamide clamps
Union Bois-Aluminium:	Clameaux de polyamide
<b>Peso máximo:</b>	<b>Janela batente ( int./ext. 1   2 folhas) - 100 Kg/folha   leaf   vantail</b>
Maximum weight	Casement (in/out 1   2 leaves)   Fenêtre à la française (int./ext. 1   2 vantaux)
Poids maximale	<b>Porta batente ( int./ext. 1   2 folhas) - 150 Kg/folha   leaf   vantail</b>
	French door (in/out 1   2 leaves)   Porte (int./ext. 1   2 vantaux)
	<b>Oscilo-batente ( 1   2 folhas) - 100 Kg/folha   leaf   vantail</b>
	Tilt and turn (1   2 leaves)   Oscillo-Battant (1   2 vantaux)
	<b>Basculante - 100 Kg/folha   leaf   vantail</b>
	Hopper   À soufflet
	<b>Oscilo-paralela - 160 Kg/folha   leaf   vantail</b>
	Tilt and slide   Oscilli-coulissant
<b>Acabamentos:</b>	<b>Exterior: Lacados   Anodizados</b>
Finishes	Outside: Powder coating   Anodizing
Finitions	Extérieur: Laqué   Anodisé
	<b>Interior: Madeira maciça (Carvalho, Mogno, Cerejeira, Nogueira, Faia, outros sob consulta)</b>
	Inside: Hardwood (Oak, Mahogany, Cherry, Walnut, Beech, others on request)
	Intérieur: Bois (Chêne, Acajou, Cerisier, Noyer, Hêtre, autres sur demande)



Qualanod  
Licença nº. 1406 - Metalfar  
Licença nº. 1411 - Alfa Sul



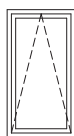
Licença nº. 809



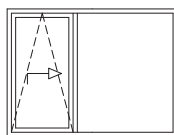
Batente int./ext. 1|2 folhas  
casement in|out 1|2 leaves  
française int./ext. 1|2 vantaux



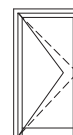
Oscilo-batente 1|2 folhas  
tilt and turn 1|2 leaves  
oscillo-battant 1|2 vantaux



Basculante  
hopper  
à soufflet



Oscilo-paralela  
tilt and slide  
oscillo-coulissant



Porta | Door | Porte  
Batente int./ext. 1|2 folhas  
french door in|out 1|2 leaves  
française int./ext. 1|2 vantaux

## Desempenho do sistema

System performance

Performance du système

## Marcação CE - Resultados preliminares

CE Marking - Preliminary results

Marquage CE - Résultats préliminaires

NP EN 14351-1

Janela 2 folhas com 1.60 x 1.40m

Vidro : 4 + 16 + 4

2 leaves window 1.60 x 1.40m

Glass: 4 + 16 + 4

Fenêtre 2 vantaux avec 1.60m x 1.40m

Verre: 4 + 16 + 4

## Permeabilidade ao AR

AIR Permeability

Perméabilité à l'AIR

4

## Estanquidade à ÁGUA

WATER Tightness

Étanchéité à l'EAU

E900

## Resistência ao VENTO

WIND Resistance

Résistance au VENT

C5

## Coef. Transm. TÉRMICA

THERMAL Transmittance

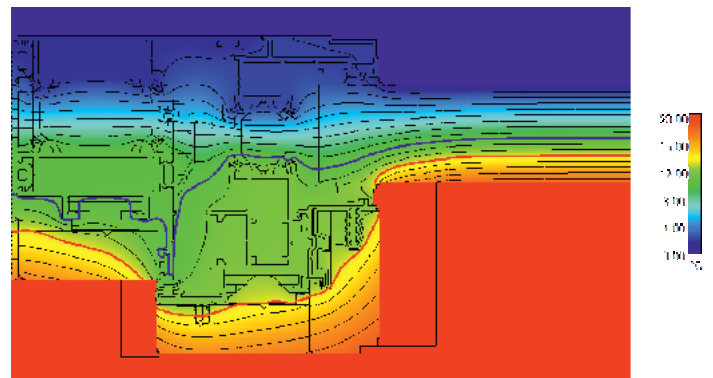
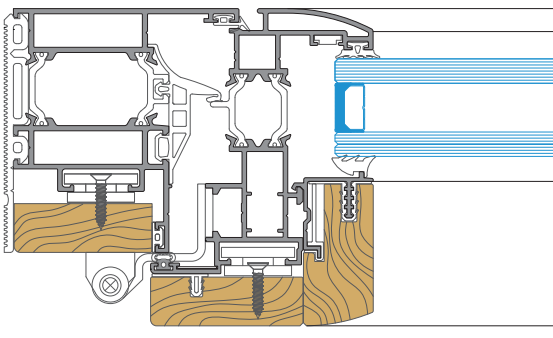
Coef. de Transmission THERMIQUE

**Uw = 1,4 W/m<sup>2</sup> K**Ug = 1,1W/m<sup>2</sup> K (Janela 2 folhas com 1,60x1,40m)Ug = 1,1W/m<sup>2</sup>K (2 leaves window with 1,60x1,40m)Ug = 1,1W/m<sup>2</sup>K (Fenêtre de 2 vantaux avec 1,60x1,40m)

## Isolamento ACÚSTICO

ACOUSTIC Insulation

Isolation ACOUSTIQUE

**Rw janela(dB)= 36dB**Rw (IGU) = 36dB, área ≤ 2,70m<sup>2</sup>Rw (IGU) = 36dB, area ≤ 2,70m<sup>2</sup>Rw (IGU)=36dB, aire ≤ 2,70m<sup>2</sup>

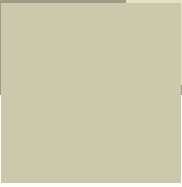


## AM-B(rt)

### Listagem de perfis

Profiles list

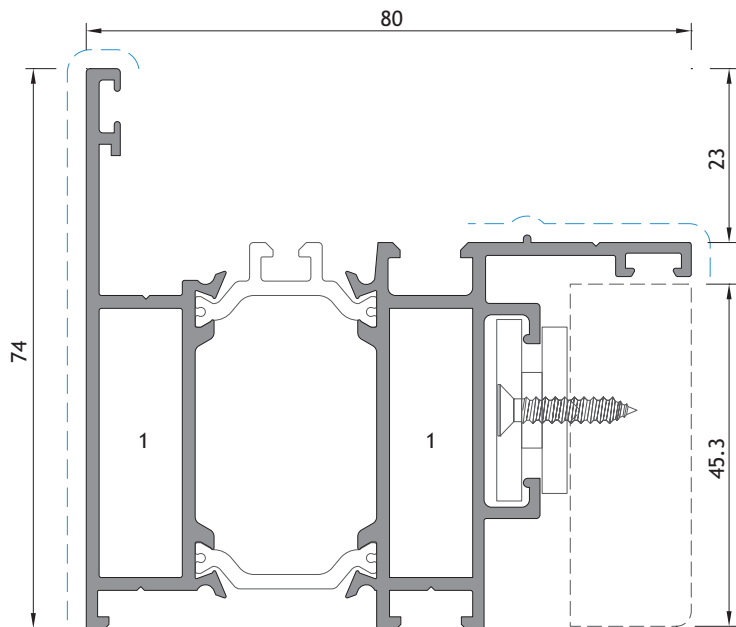
Liste des profils



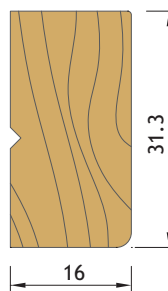


Listagem de perfis

Profiles list  
Liste des profils

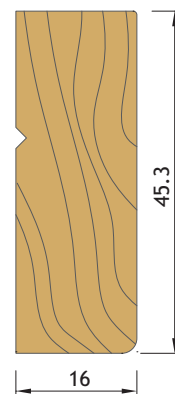


AM 67



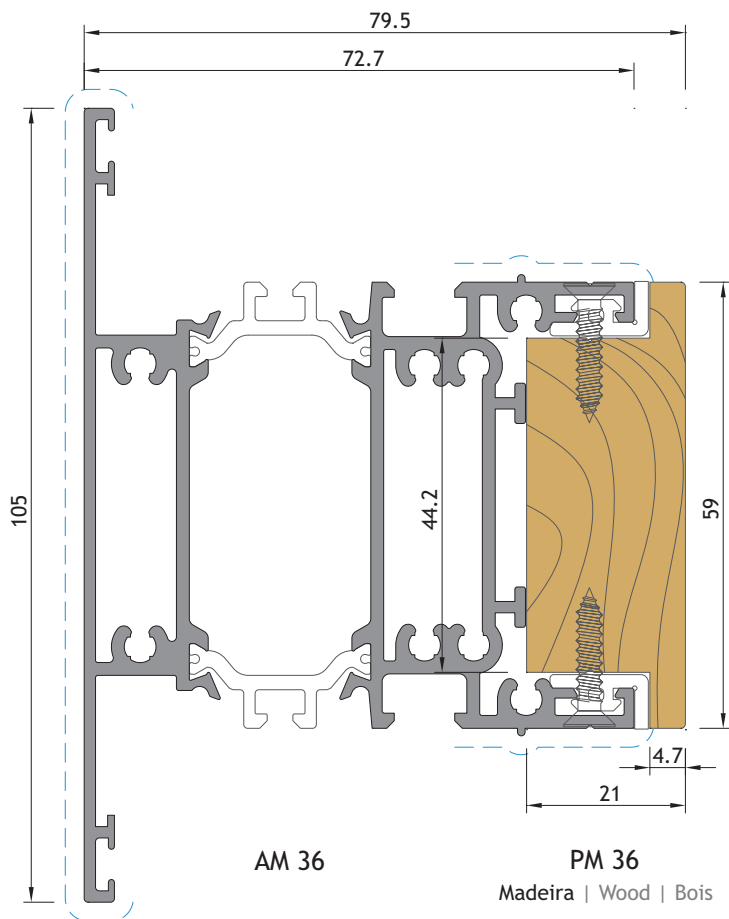
PM 77

Madeira | Wood | Bois



PM 67

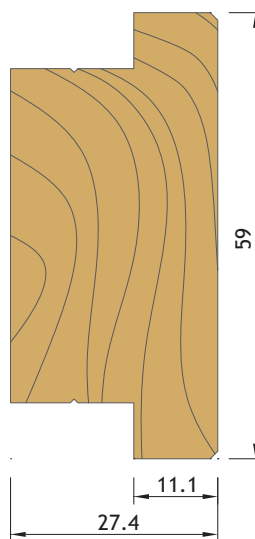
Madeira | Wood | Bois



AM 36

PM 36

Madeira | Wood | Bois



PM 14

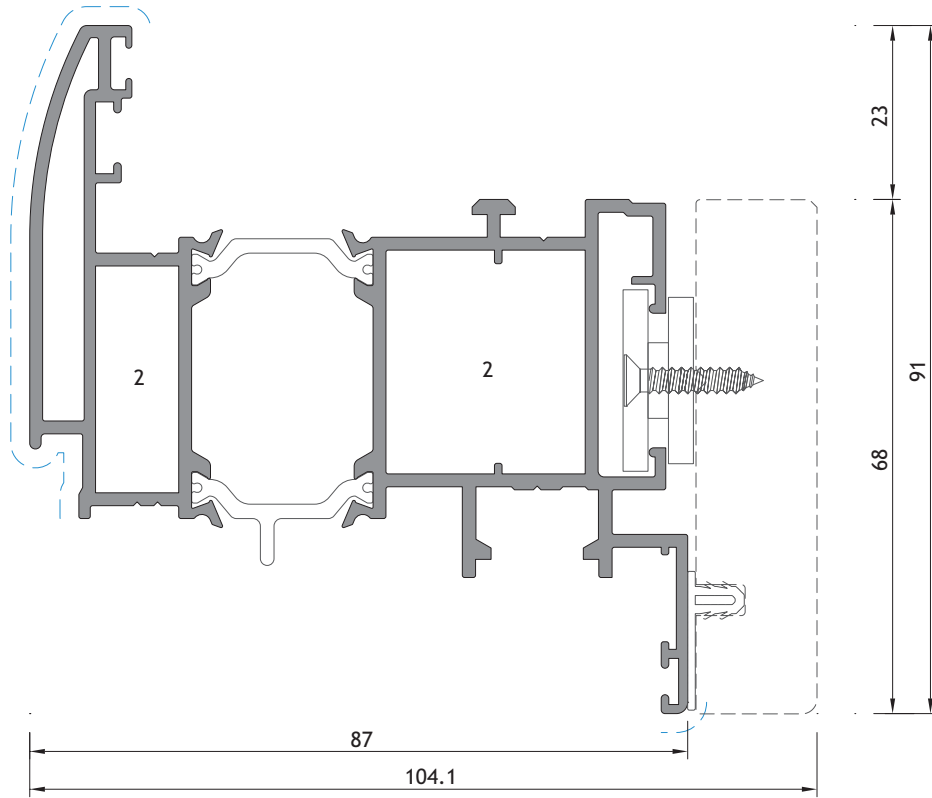
Madeira | Wood | Bois



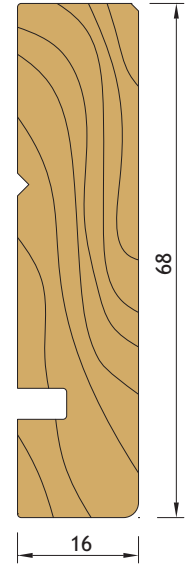
PM 64

Madeira | Wood | Bois

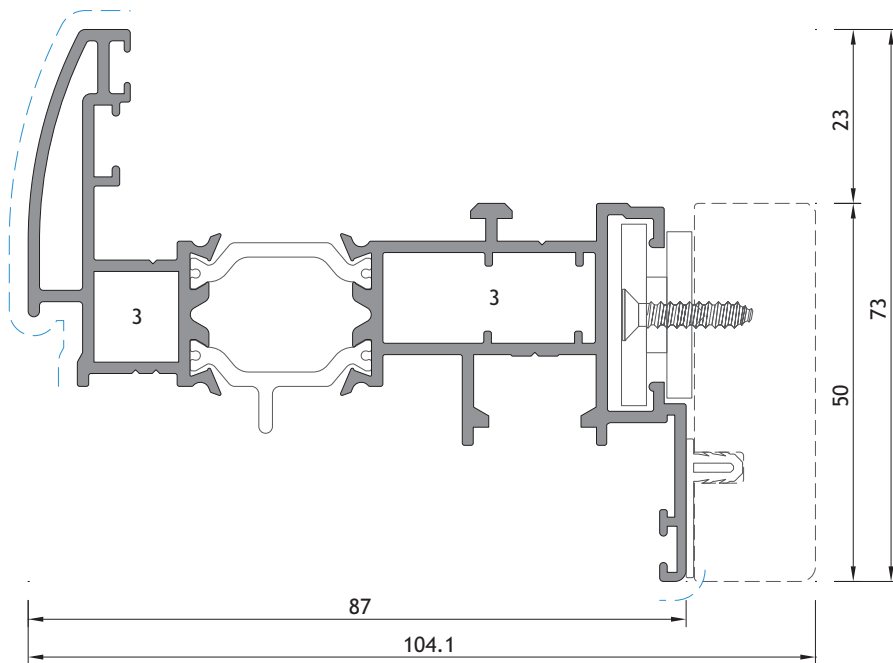




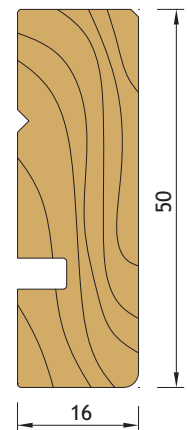
AM 88



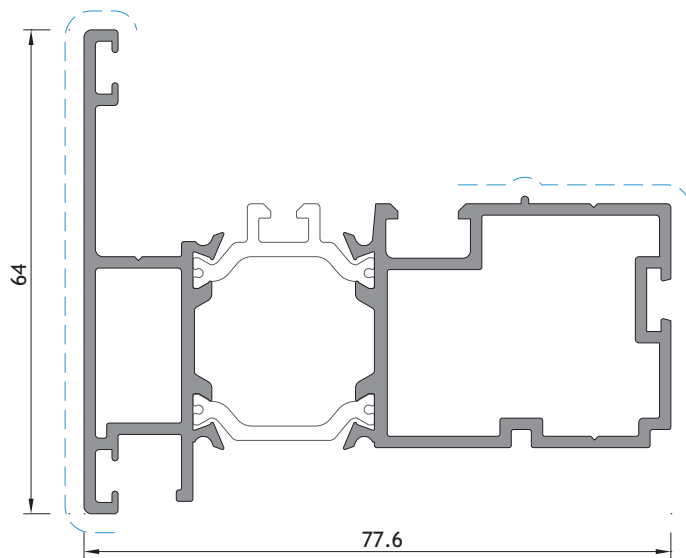
PM 88  
Madeira | Wood | Bois



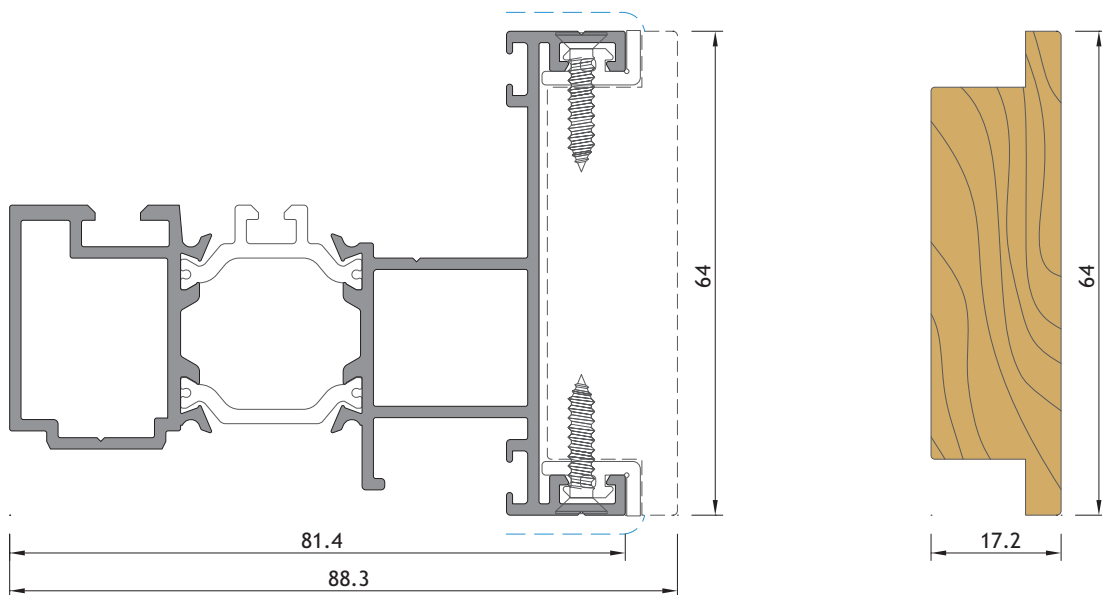
AM 65



PM 65  
Madeira | Wood | Bois



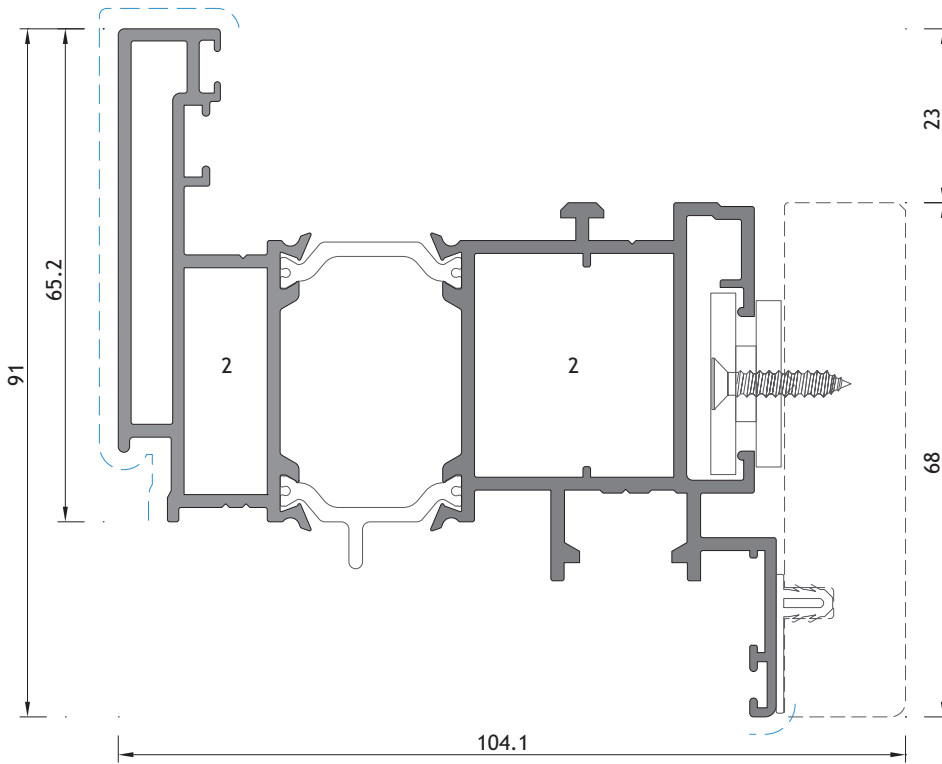
AM-16



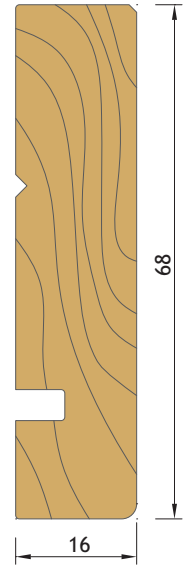
AM-24

PM-24

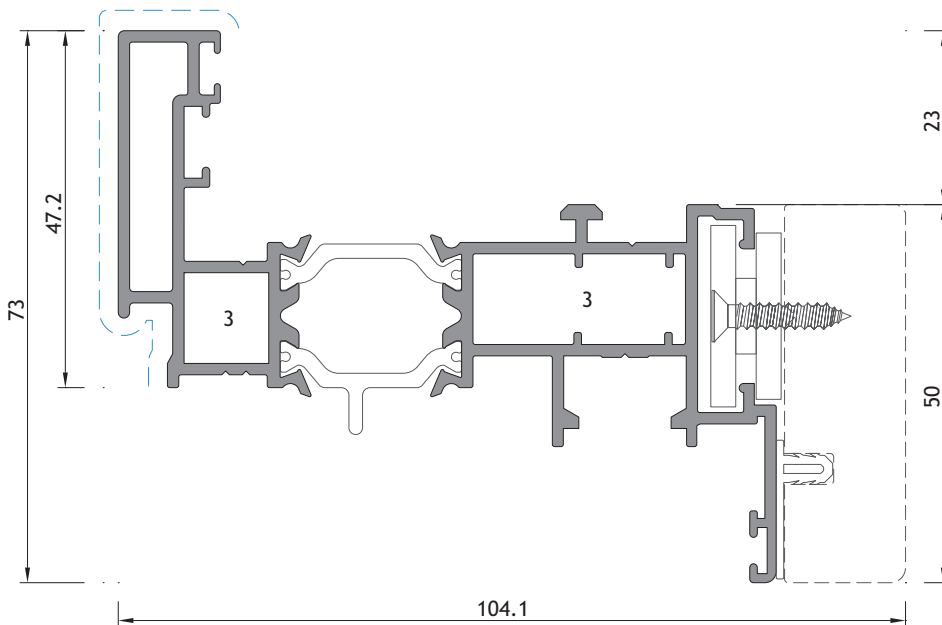
Madeira | Wood | Bois



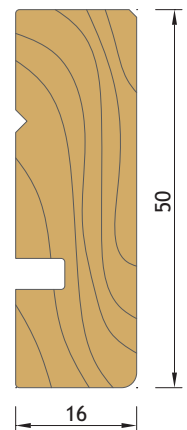
**AM-11**  
 Disponibilidade sujeita a consulta  
 Availability under consulting  
 Disponibilité sur demande



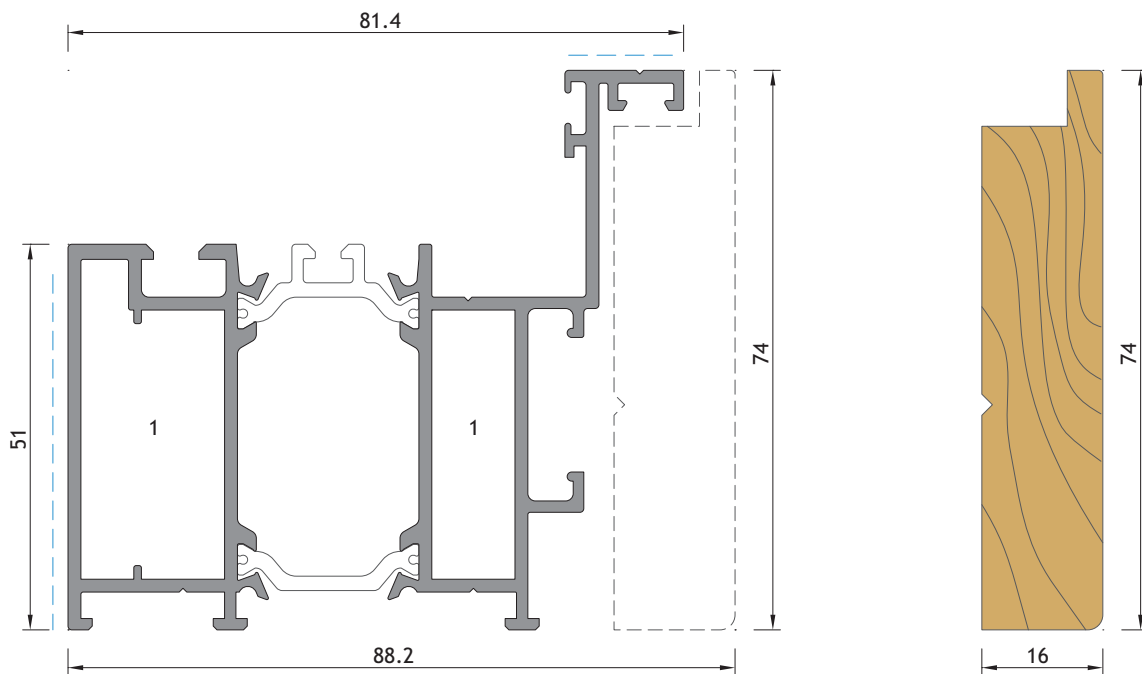
**PM-88**  
 Madeira | Wood | Bois



**AM-02**  
 Disponibilidade sujeita a consulta  
 Availability under consulting  
 Disponibilité sur demande

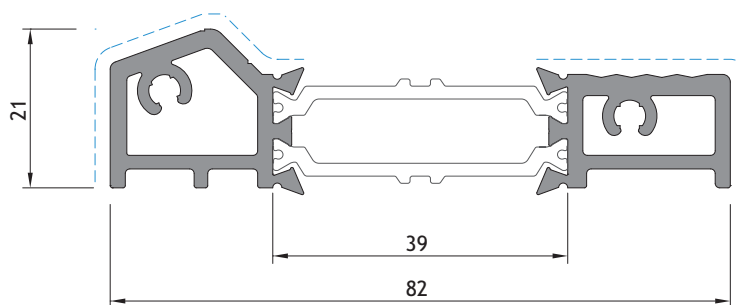


**PM-65**  
 Madeira | Wood | Bois

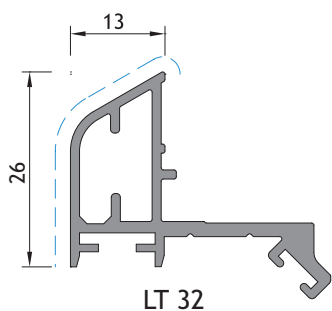


**AM-68**  
 Disponibilidade sujeita a consulta  
 Availability under consulting  
 Disponibilité sur demande

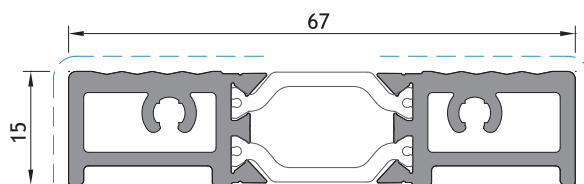
**PM-68**  
 Madeira | Wood | Bois



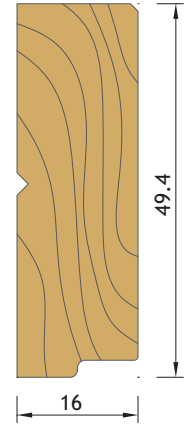
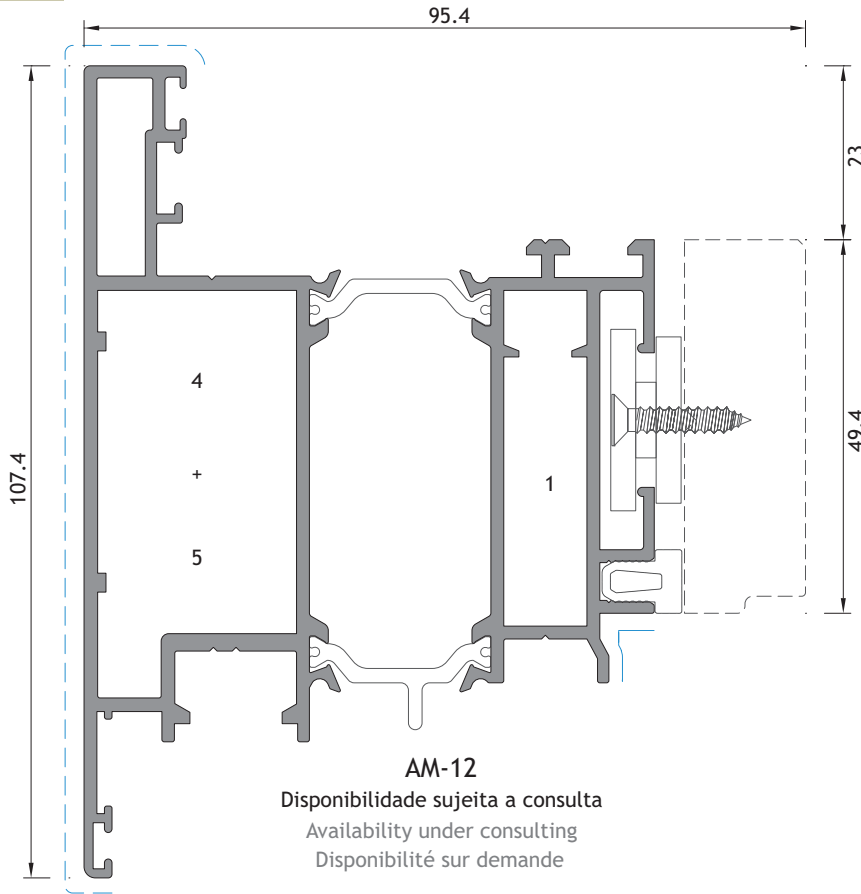
**AM-50**



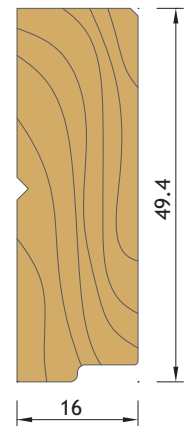
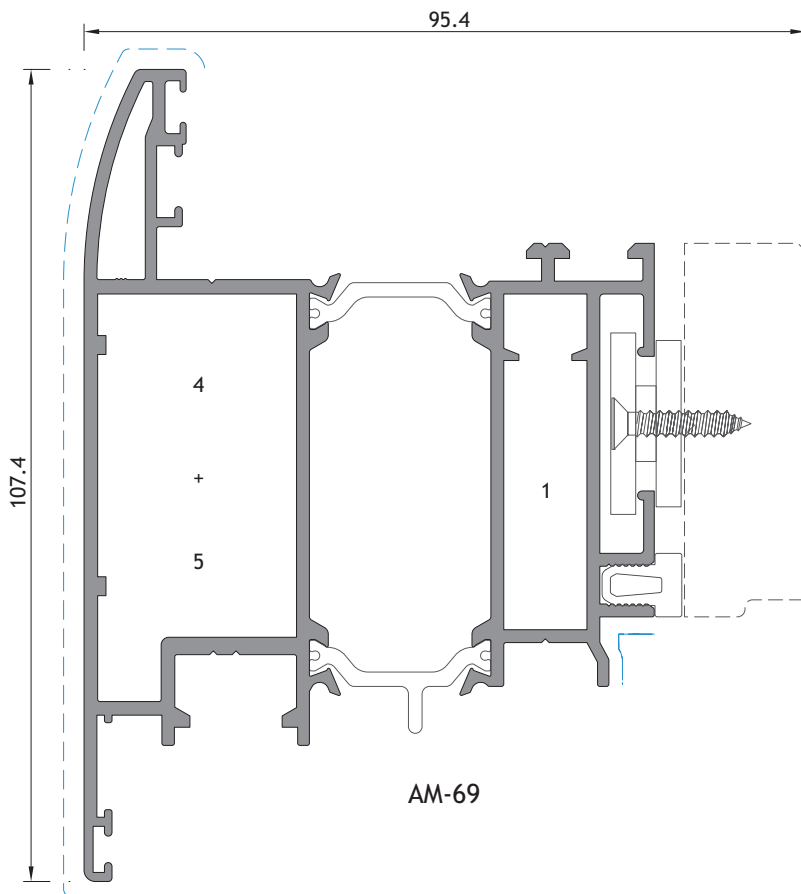
**LT 32**



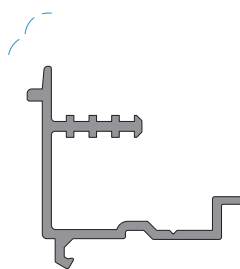
**LT 49**



**PM-69**  
Madeira | Wood | Bois

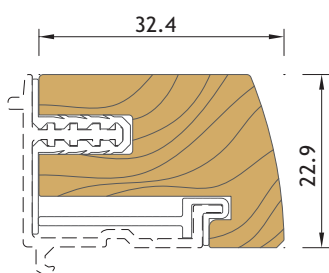


**PM-69**  
Madeira | Wood | Bois



AM-90

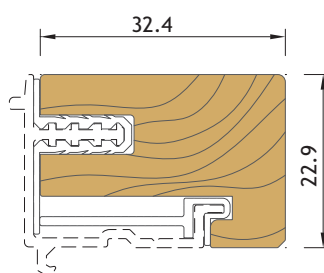
LINHA OVAL | OVAL LINE | LIGNE OVALE



PM-94

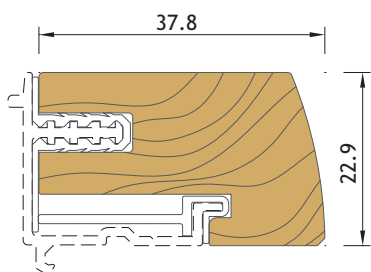
Madeira | Wood | Bois

LINHA RETA | STRAIGHT LINE | LIGNE DROITE



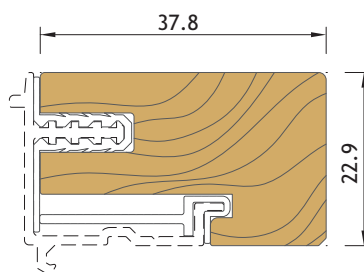
PM-95

Madeira | Wood | Bois



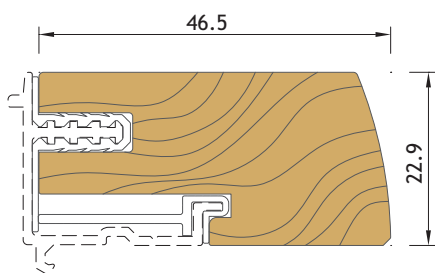
PM-92

Madeira | Wood | Bois



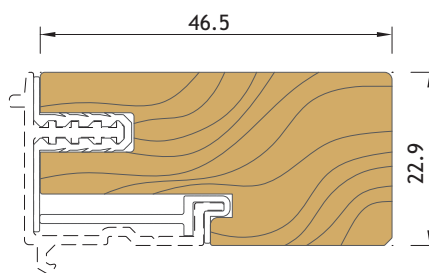
PM-93

Madeira | Wood | Bois



PM-90

Madeira | Wood | Bois



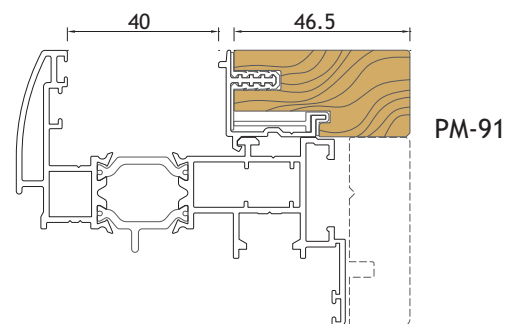
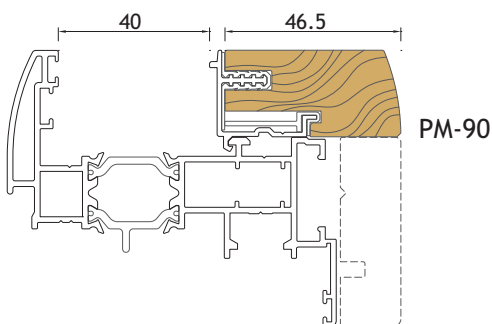
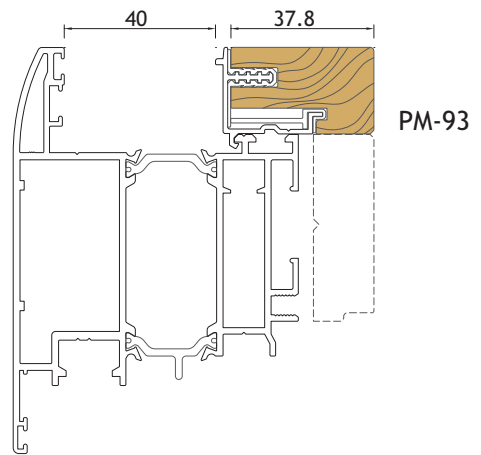
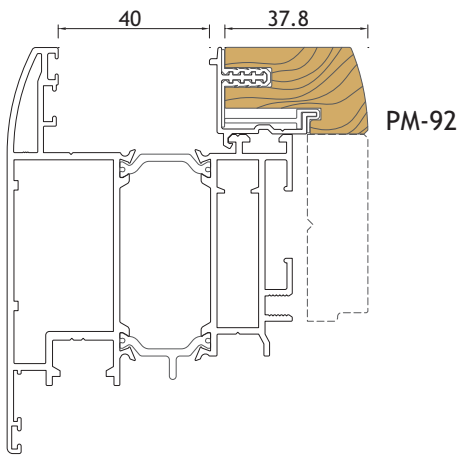
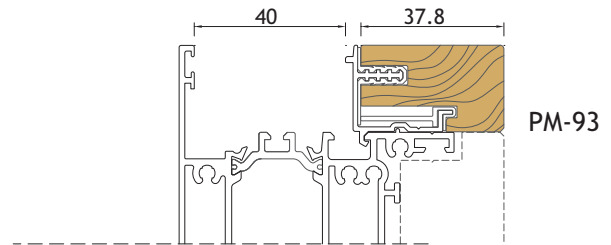
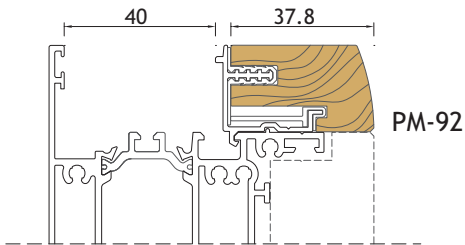
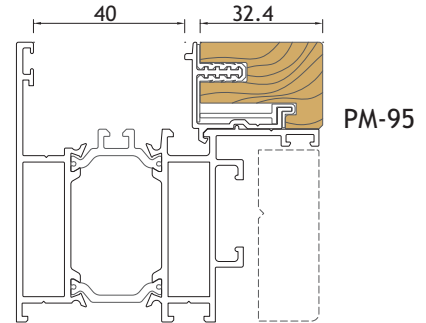
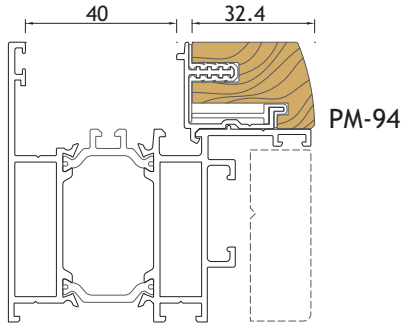
PM-91

Madeira | Wood | Bois

TABELA DE BITES | GLAZING BEADS | PARCLOSES

LINHA OVAL | OVAL LINE | LIGNE OVALE

LINHA RETA | STRAIGHT LINE | LIGNE DROITE



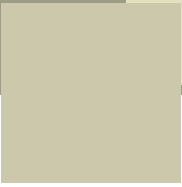


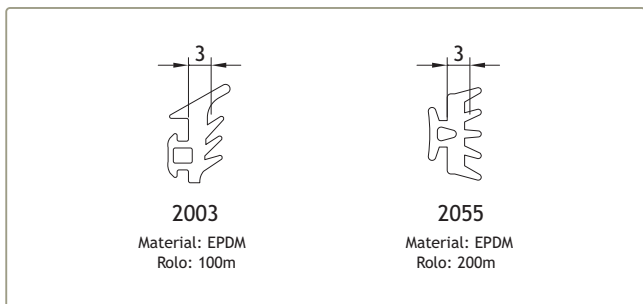


## **Acessórios**

Accessories

Accessoires



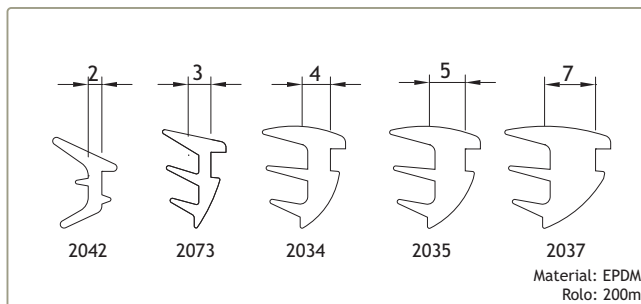


**2003**  
Material: EPDM  
Rolo: 100m

**2055**  
Material: EPDM  
Rolo: 200m

208350  
208289

JUNTA DE VEDAÇÃO EXTERIOR 2003  
JUNTA DE BATENTE 2055



**2042**

**2073**

**2034**

**2035**

**2037**

Material: EPDM  
Rolo: 200m

208191  
208195

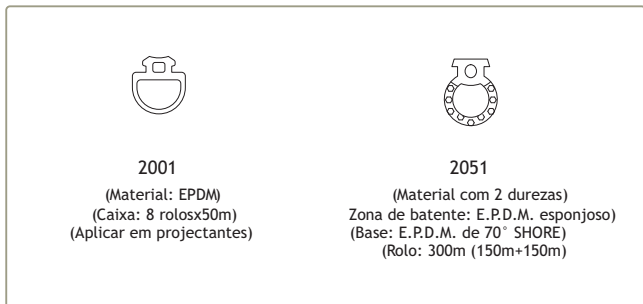
JUNTA DE CUNHA 2042  
JUNTA DE CUNHA 2034

208196  
208904

JUNTA DE CUNHA 2035  
JUNTA DE CUNHA 2037

208199

JUNTA DE CUNHA 2073

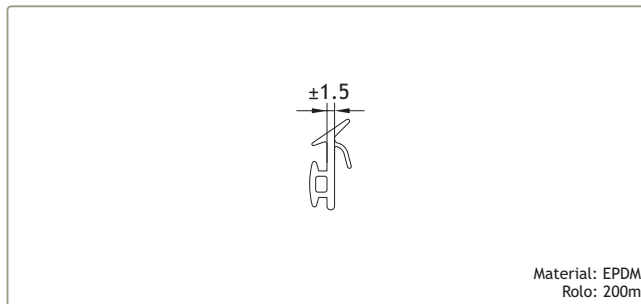


**2001**  
(Material: EPDM)  
(Caixa: 8 rolosx50m)  
(Aplicar em projectantes)

**2051**  
(Material com 2 durezas)  
Zona de batente: E.P.D.M. esponjoso)  
(Base: E.P.D.M. de 70° SHORE)  
(Rolo: 300m (150m+150m))

208274  
208008

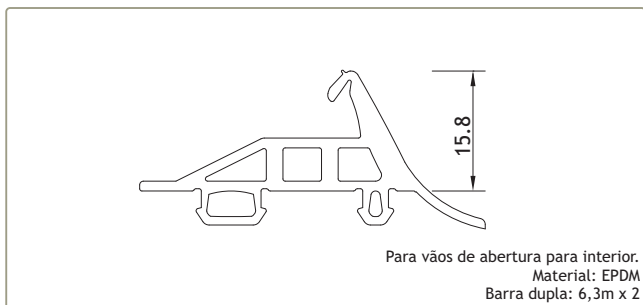
JUNTA DE ESTANQUIDADE 2001  
JUNTA DE ESTANQUIDADE 2051



Material: EPDM  
Rolo: 200m

208278

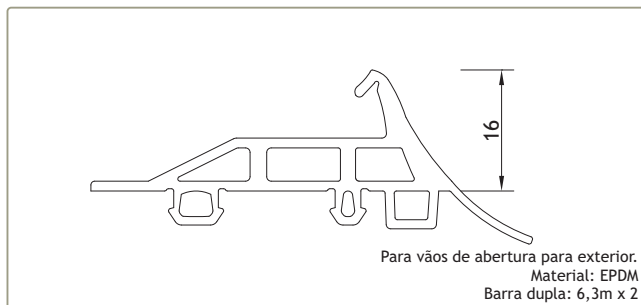
JUNTA DE ESTANQUIDADE 2112



Para vãos de abertura para interior.  
Material: EPDM  
Barra dupla: 6,3m x 2

208400

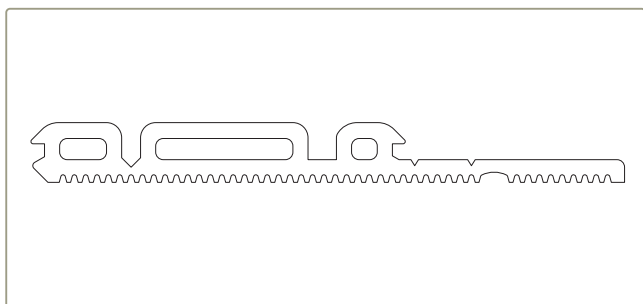
JUNTA DE DE VEDAÇÃO CENTRAL VD 2405 PRT



Para vãos de abertura para exterior.  
Material: EPDM  
Barra dupla: 6,3m x 2

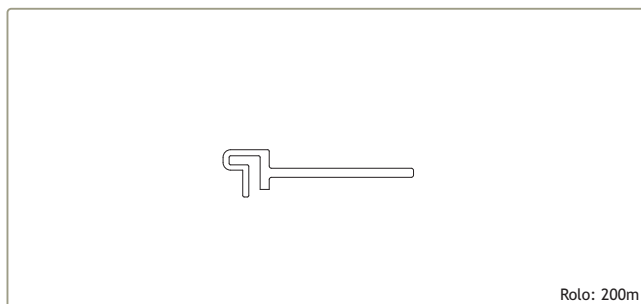
208147

JUNTA DE DE VEDAÇÃO CENTRAL VD 2467 PRT



208399

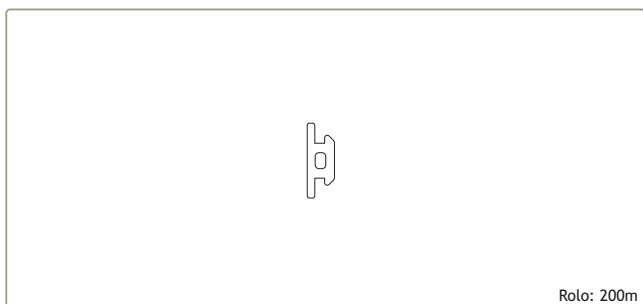
JUNTA DE REMATE PAREDE VD 2400 PRT



Rolo: 200m

208411

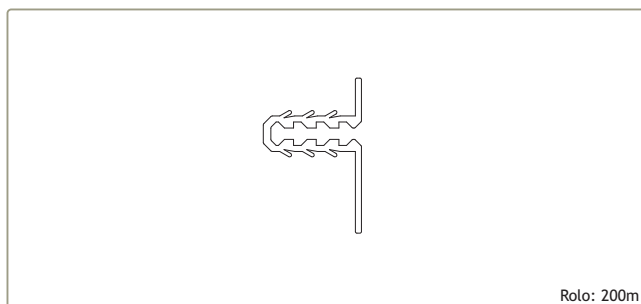
JUNTA VD 2410 PRT



Rolo: 200m

208435

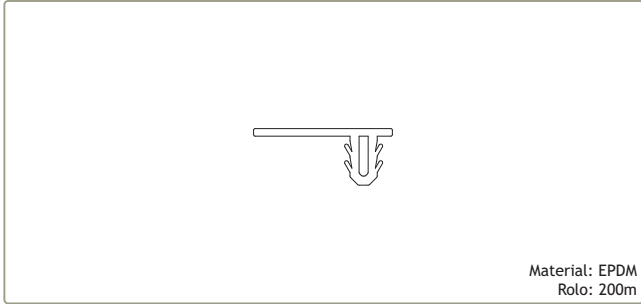
JUNTA VD 2415 PRT



Rolo: 200m

208413

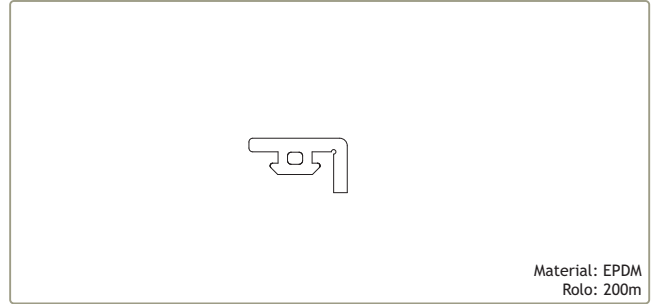
JUNTA VD 2411 PRT



Material: EPDM  
Rolo: 200m

208437

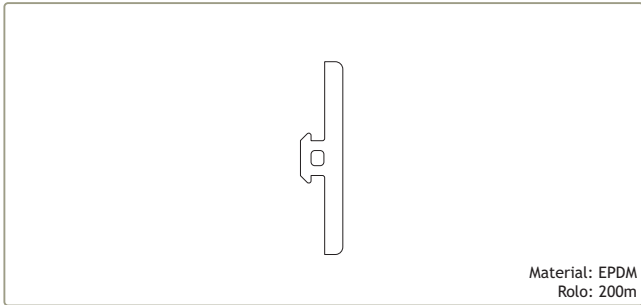
JUNTA VD 2420 PRT



Material: EPDM  
Rolo: 200m

208194

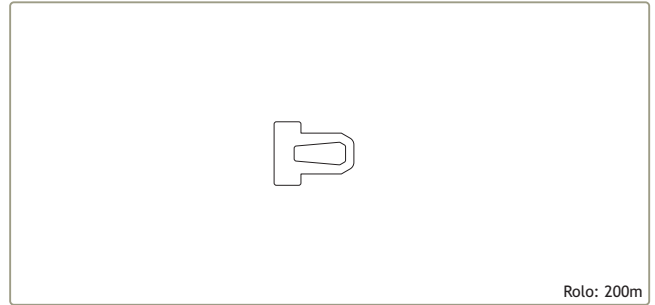
JUNTA DISTANCIADORA VR 2202



Material: EPDM  
Rolo: 200m

208124

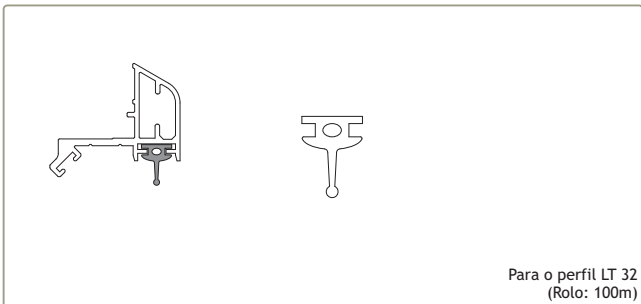
JUNTA CENTRAL PARA TRAVESSA VR 2203



Rolo: 200m

208201

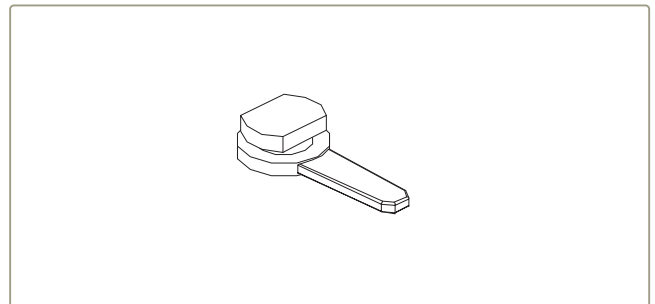
JUNTA VD 2413 PRT



Para o perfil LT 32  
(Rolo: 100m)

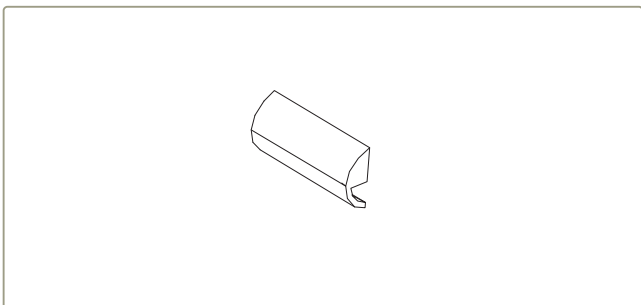
208246

JUNTA ENCAIXE 1140 PRT



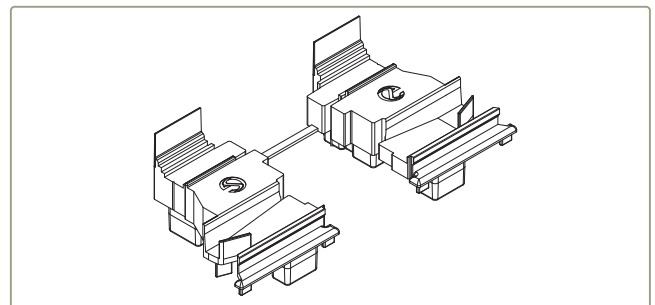
207204

PRESILHA VR 6052



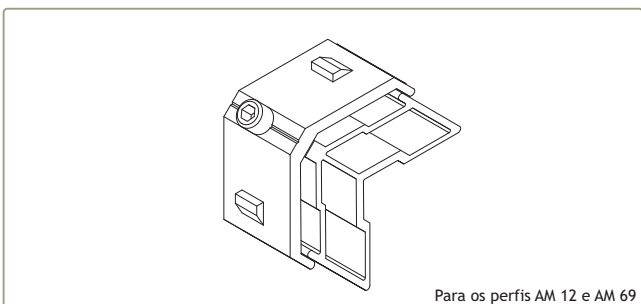
210154

GOTEIRA 1875 Br/Pr



212062

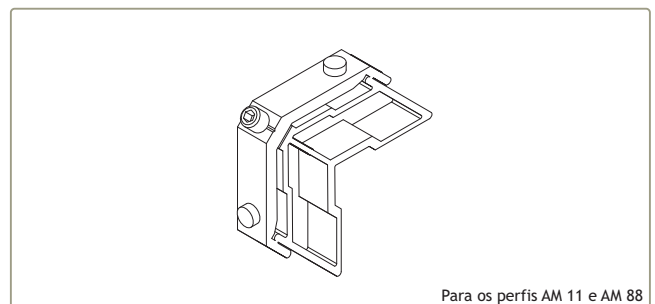
CONJUNTO TOPO INVERSOR AM-B(rt)



Para os perfis AM 12 e AM 69

204728

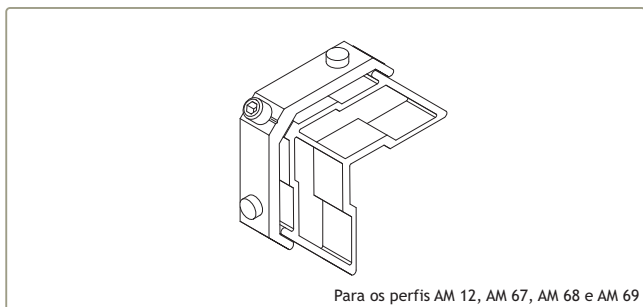
ESQUADRO AT E. PEQUENO



Para os perfis AM 11 e AM 88

204009

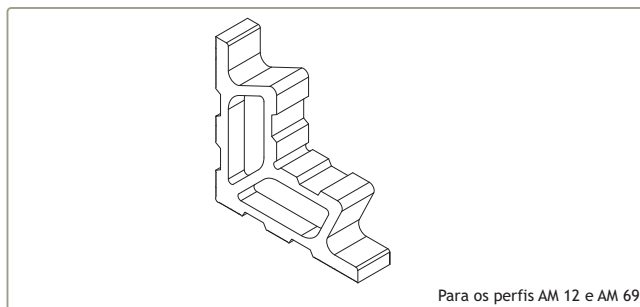
ESQUADRO 18-1130-C



Para os perfis AM 12, AM 67, AM 68 e AM 69

204902

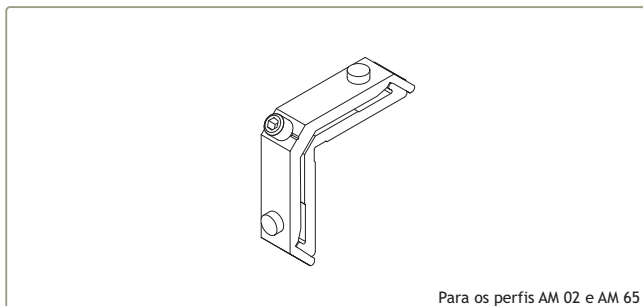
ESQUADRO 18-1135-C



Para os perfis AM 12 e AM 69

204256

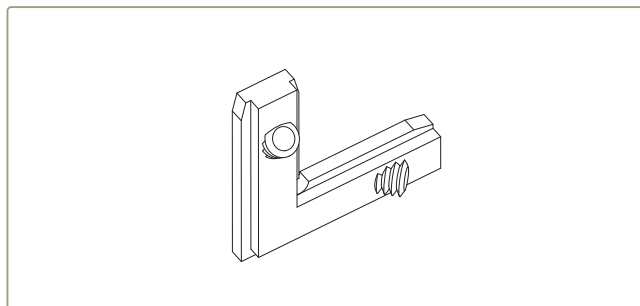
ESQUADRO SA 35 CORTADO PEQUENO



Para os perfis AM 02 e AM 65

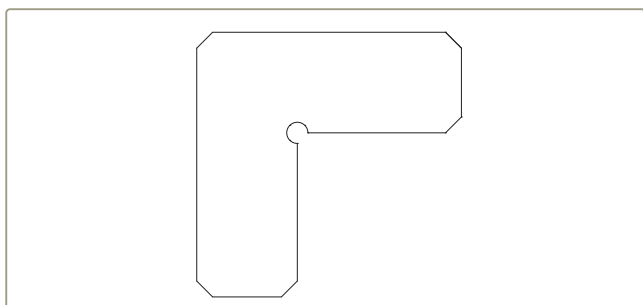
204901

ESQUADRO 18-1112-C



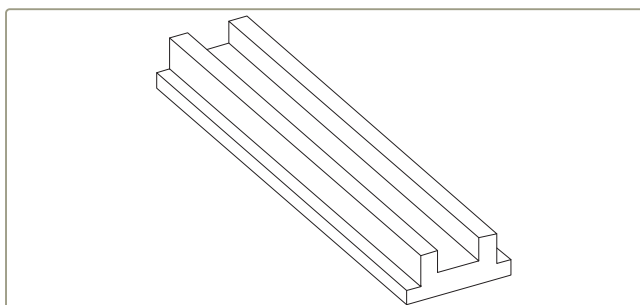
204131

ESQUADRO DE ALINHAMENTO C/APERTO



213246

CANTO CR S/SB



215144

PEÇA SUPORTE DOBRADIÇA VR 6058



(Aplicar em portas com a fechadura AS 2300)

200035

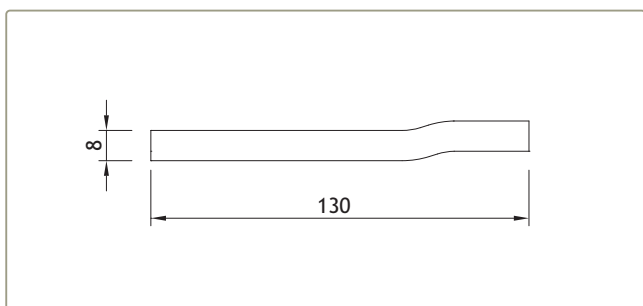
PUXADOR PORTA 20010 MR INOX



(Aplicar em portas com a fechadura AS 2300)

200747

PUXADOR DUPLO 874.31 LATÃO



227302

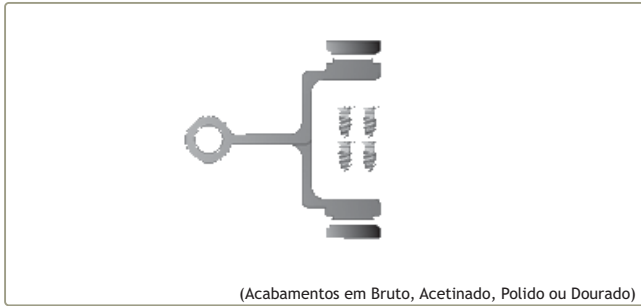
QUADRA DESCENTRADA 130mm



(Aplicar em janelas com a ferragem cremone)

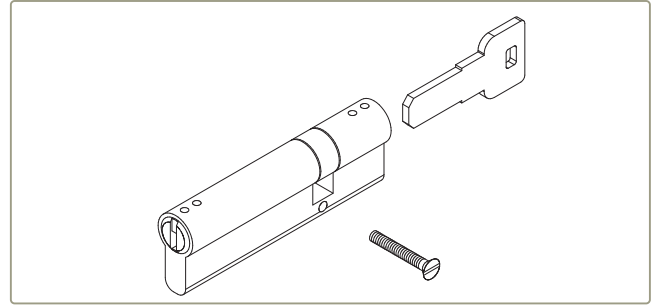
200029

PUXADOR JANELA 20040 MR INOX



(Acabamentos em Bruto, Acetinado, Polido ou Dourado)

202222 DOB. P/3 FOLHAS ASSL 199/W30 Bruto



207401 CILINDRO BKS 80/50



220195 ESPELHO 874.801 Dourado



220262 ESPELHO P/SEG. 10923 INOX



(Aplicar em portas com a fechadura AS 2300)

200800 PUXADOR PORTA 138 PZ POL. DOURADO



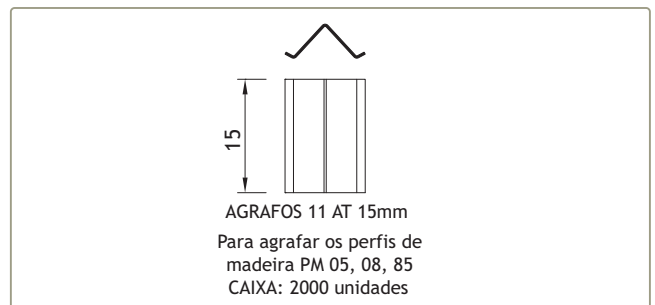
(Aplicar em janelas com a ferragem cremone)

200784 PUXADOR DE JANELA MAN85LL LATÃO



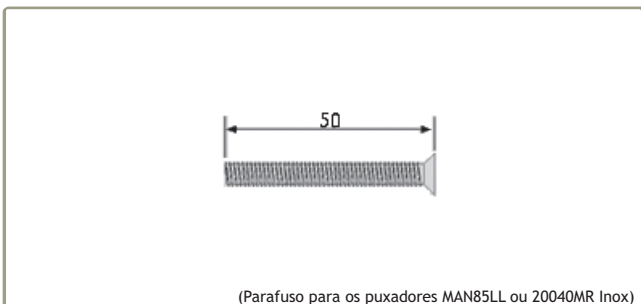
AGRAFOS 11 AT 12mm  
(Para agrafar o perfil de madeira PM 07)  
CAIXA: 3000 unidades

428002 AGRAFOS 11 AT 12mm



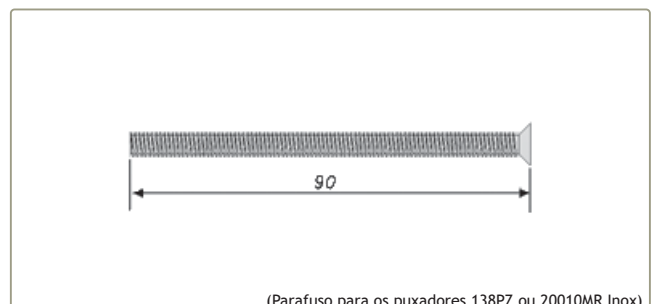
AGRAFOS 11 AT 15mm  
Para agrafar os perfis de madeira PM 05, 08, 85  
CAIXA: 2000 unidades

428003 AGRAFOS 11 AT 15mm



(Parafuso para os puxadores MAN85LL ou 20040MR Inox)

290028 PARAFUSO P/PUXADOR JANELA M5x50L



(Parafuso para os puxadores 138PZ ou 20010MR Inox)

290258 PARAFUSO P/PUXADOR PORTA M5x90L

\* ACESSÓRIO NÃO DISPONIBILIZADO PELO GRUPO SOSOARES



PARAFUSO Ø3.5x20 CX INOX  
(Para fixação das presilhas)

290420

PARAFUSO Ø3.5x20 CX INOX



PARAFUSO Ø4x25 CX INOX  
(Para fixação das ferragens)

290002

PARAFUSO Ø4x25 CX INOX



201039

FECHO AS2300/F16 DOUR. F/16/45/O



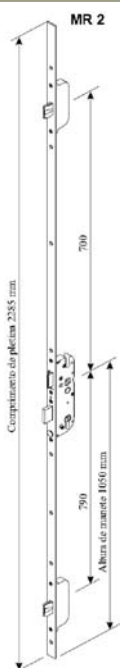
280001

TESTA (CHAPA) CENTRAL 8050-03-18CB



280247

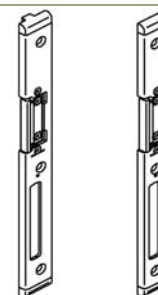
TESTA (CHAPA) SUP/INF 2330-03-18CB



201056

FECHADURA T30mm/92

T. broca	Distancia	Pletina	Cubo.
30	92	16	8



280014  
280015

TESTA (CHAPA) CENTRAL Dir.  
TESTA (CHAPA) CENTRAL Esq.



280013

TESTA (CHAPA) SUP/INF





Limpeza de alumínio lacado ou anodizado  
Para preparação das zonas a serem unidas e limpeza final

208704

PRODUTO DE LIMPEZA DE ALUMÍNIO (1L) Transparente



Junta de vedação elástica, resistente aos UV  
Impede a corrosão de penetrar pelas zonas cortadas

208019

SELA JUNTAS 150gr. (Cinza)

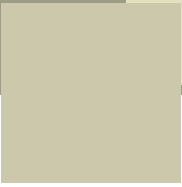




## **Pormenores de montagem**

Assembly details  
Détails d'assemblage





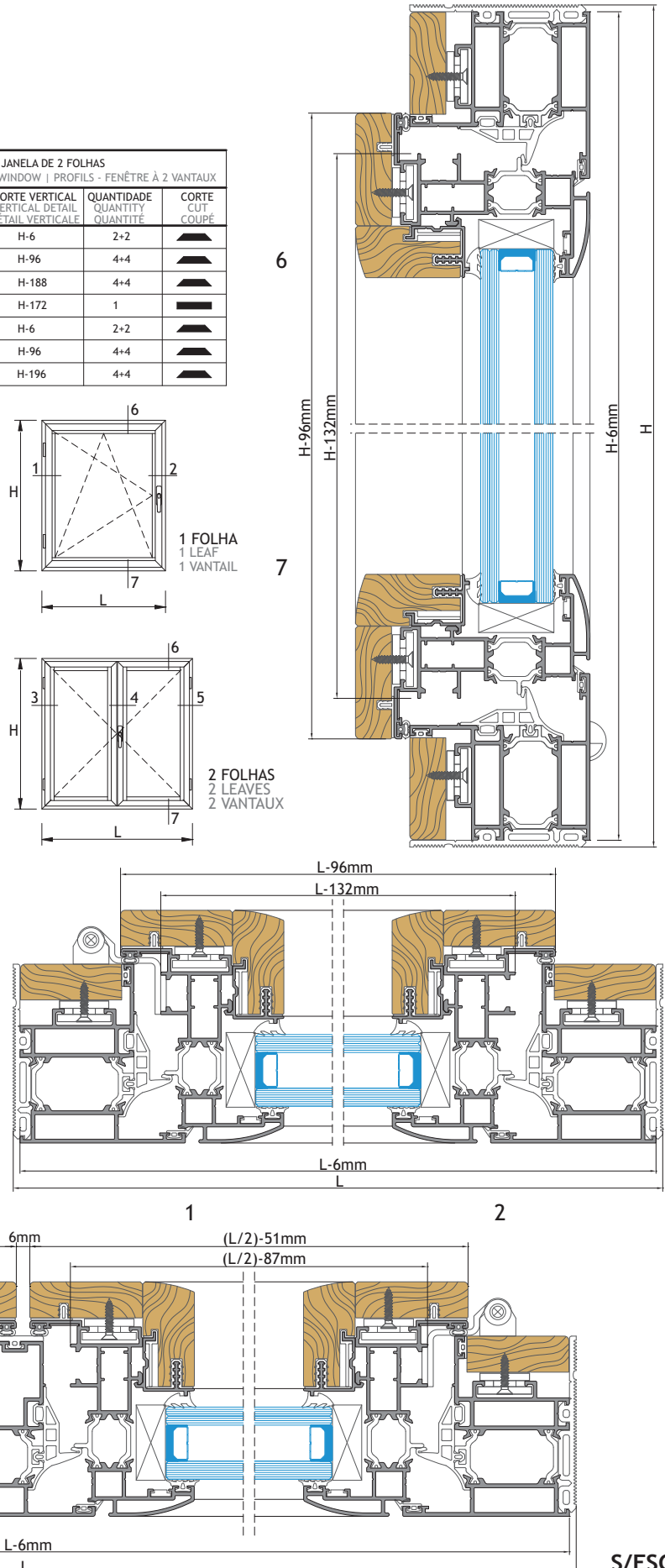
**JANELA DE BATENTE - LINHA OVAL**  
 CASEMENT WINDOW - OVAL LINE  
 FENÊTRE À LA FRANÇAISE - LIGNE OVALE

REFERÊNCIA REFERENCE RÉFÉRENCE	PERFIS - JANELA DE 1 FOLHA PROFILES - 1 LEAF WINDOW   PROFILS - FENÊTRE À 1 VANTAIL				PERFIS - JANELA DE 2 FOLHAS PROFILES - 2 LEAVES WINDOW   PROFILS - FENÊTRE À 2 VANTAUX			
	CORTE HORIZONTAL HORIZONTAL DETAIL	CORTE VERTICAL VERTICAL DETAIL	QUANTIDADE QUANTITY	CORTE CUT	CORTE HORIZONTAL HORIZONTAL DETAIL	CORTE VERTICAL VERTICAL DETAIL	QUANTIDADE QUANTITY	CORTE CUT
	DETALHE HORIZONTAL	DETALHE VERTICAL	QUANTITÉ	COUPÉ	DETALHE HORIZONTAL	DETALHE VERTICAL	QUANTITÉ	COUPÉ
AM-67	L-6	H-6	2+2	▲	L-6	H-6	2+2	▲
AM-65	L-96	H-96	2+2	▲	(L/2)-51	H-96	4+4	▲
AM-90	L-188	H-188	2+2	▲	(L/2)-143.5	H-188	4+4	▲
AM-16	.....	.....	.....	.....	-	H-172	1	▲
PM-67	L-6	H-6	2+2	▲	L-6	H-6	2+2	▲
PM-65	L-96	H-96	2+2	▲	(L/2)-51	H-96	4+4	▲
PM-90	L-196	H-196	2+2	▲	(L/2)-151	H-196	4+4	▲

ACESSÓRIOS ACCESSORIES   ACCESSOIRES			
CÓDIGO CODE	DESIGNAÇÃO DESIGNATION   DÉSIGNATION	QUANTIDADE QUANTITY   QUANTITÉ	
		1 FOLHA LEAF   VANTAIL	2 FOLHAS LEAF   VANTAUX
210154	GOTEIRA 1875   DRIP   GOUTTIÈRE	2	2
213246	CANTO CR S/SB   ANGLE   COIN	4	8
204901	ESQUADRO 18-1112-C   BLOCKING BRACKET   ÉQUERRE	8	16
204902	ESQUADRO 18-1135-C   BLOCKING BRACKET   ÉQUERRE	8	8
204131	ESQUADRO ALINHA. C/APERTO   ALIGNMENT BRACKET   ÉQUERRE	4	8
212062	CONJUNTO TOPO INV. AMB(rt)   END-CAP KIT   KIT DE EMBOUTE	-	1
200029	PUXADOR 20040   HANDLE   POIGNÉE	1	1
215144	PEÇA SUPORTE DOB. VR6058   HING BRACKET   SUPPORT DE PAUMELLE	2	4
218112	CALÇOS P/VIDRO 5mm   GLAZING SHIM   CALE POUR VITRAGE	12	24
207204	PRESILHA VR 6052   CLAMP   CLAMEAU	(4L+4H)/200	(4L+6H)/200
290420	PARAFUSOS 3.5x20 CX INOX   STAINLESS STEEL SCREWS   VIS ACIER INOX	(4L+4H)/200	(4L+6H)/200
290028	PARAFUSOS M5x50L   SCREWS   VIS	2	2

PARA AS FERRAGENS, CONSULTAR GABINETE TÉCNICO  
 FOR HARDWARE, CONSULT TECHNICAL DEPARTMENT | POUR SERRURES, CONSULTÉ DÉPARTEMENT TECHNIQUE

VEDANTES SEALANTS   JOINTS			
CÓDIGO CODE	DESIGNAÇÃO DESIGNATION   DÉSIGNATION	QUANTIDADE QUANTITY   QUANTITÉ	
		1 FOLHA LEAF   VANTAIL	2 FOLHAS LEAF   VANTAUX
208399	VD 2400	2L+2H	2L+2H
208400	VD 2405	2L+2H	2L+3H
208008	VD 2051	2L+2H	2L+4H
208278	VD 2112	2L+2H	2L+4H
208289	VD 2055	2L+2H	2L+4H
208437	VD 2420	2L+2H	2L+4H
208435	VD 2415	2L+2H	2L+2H
208411	VD 2410	2L+2H	2L+4H
208413	VD 2411	2L+2H	2L+4H
208124	VD 2203	.....	1H
VARIÁVEL VARIABLE	JUNTA INTERIOR   GLAZING WEDGE GASKET   JOINT INTÉRIEUR	2L+2H	2L+4H



## PORTA DE ABERTURA PARA INTERIOR

INWARD OPENING DOOR

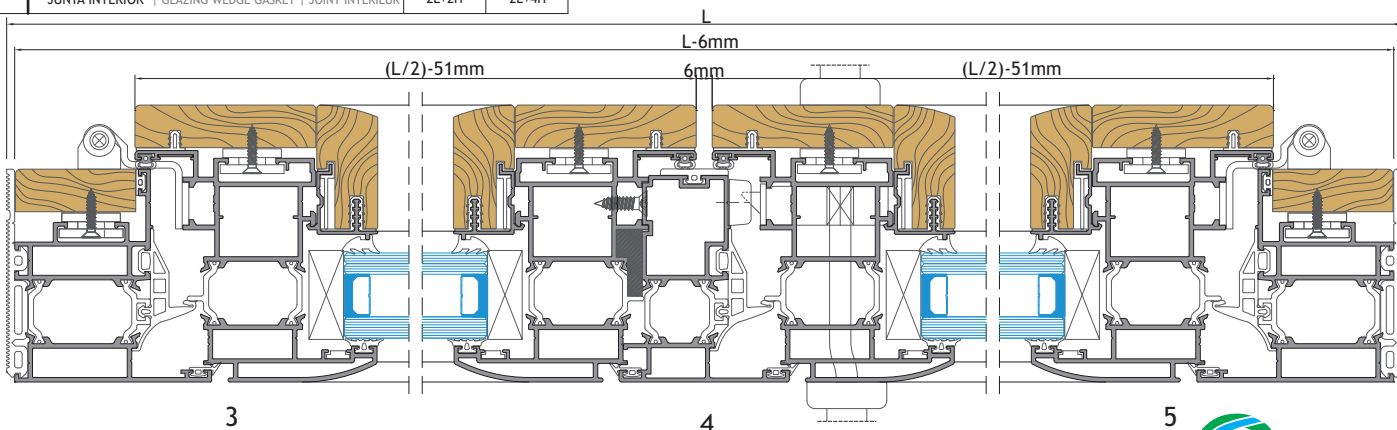
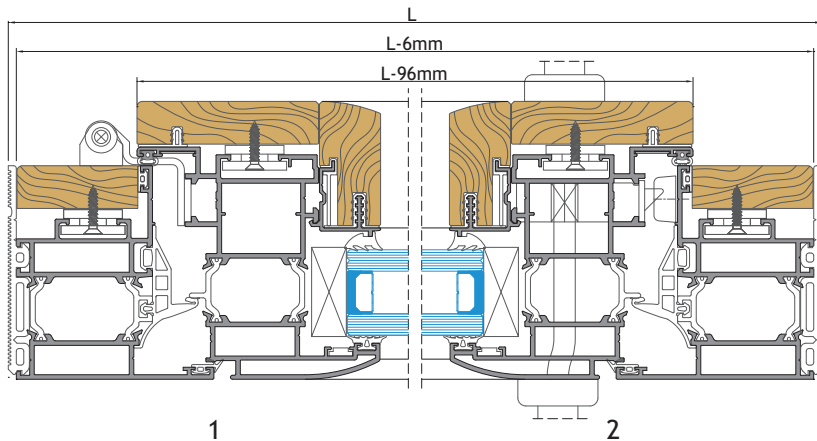
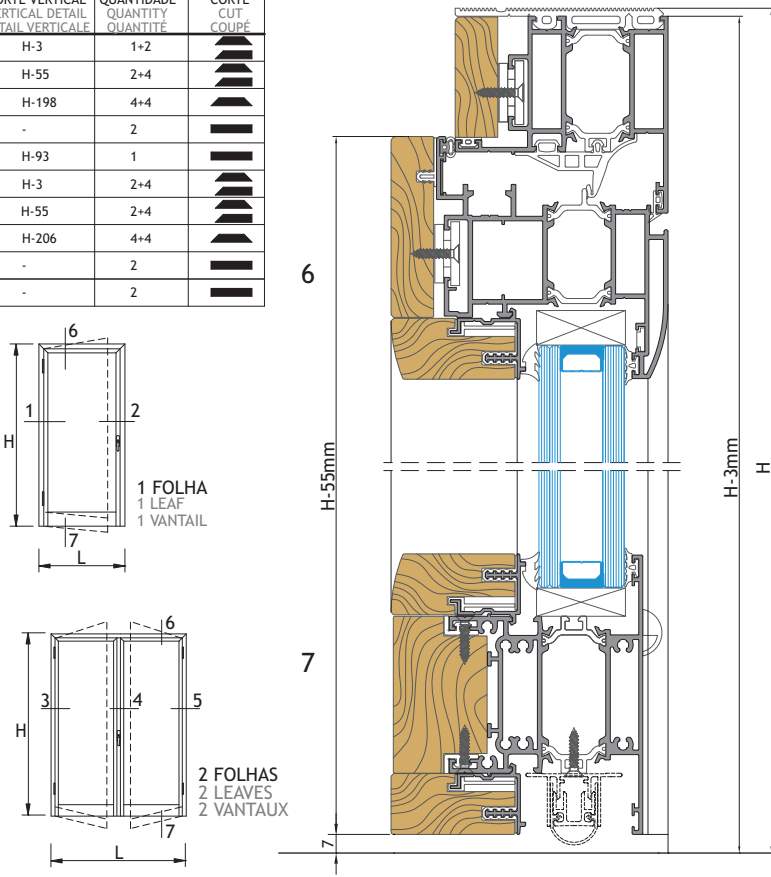
PORTE DE 1 VANTAIL - OUVERTURE VERS L'INTÉRIEUR

REFERÊNCIA REFERENCE RÉFÉRENCE	PERFIS - PORTA DE 1 FOLHA PROFILES - 1 LEAF DOOR   PROFILS - PORTE À 1 VANTAIL				PERFIS - PORTA DE 2 FOLHAS PROFILES - 2 LEAVES DOOR   PROFILS - PORTE À 2 VANTAUX			
	CORTE HORIZONTAL HORIZONTAL DETAIL DÉTAIL HORIZONTAL	CORTE VERTICAL VERTICAL DETAIL DÉTAIL VERTICALE	QUANTIDADE QUANTITY QUANTITÉ	CORTE CUT CUT COUPÉ	CORTE HORIZONTAL HORIZONTAL DETAIL DÉTAIL HORIZONTAL	CORTE VERTICAL VERTICAL DETAIL DÉTAIL VERTICALE	QUANTIDADE QUANTITY QUANTITÉ	CORTE CUT CUT COUPÉ
AM-67	L-6	H-3	1+2		L-6	H-3	1+2	
AM-88	L-96	H-55	1+2		(L/2)-51	H-55	2+4	
AM-90	L-225	H-198	2+2		(L/2)-180	H-198	4+4	
AM-36	L-222	-	1		(L/2)-177	-	2	
AM-16	-	-	-	-	-	H-93	1	
PM-67	L-6	H-3	1+2		L-6	H-3	2+4	
PM-88	L-96	H-55	1+2		(L/2)-51	H-55	2+4	
PM-90	L-233	H-206	2+2		(L/2)-188	H-206	4+4	
PM-91	L-233	-	1		(L/2)-188	-	2	
PM-64	L-233	-	1		(L/2)-188	-	2	

ACESSÓRIOS ACCESSORIES   ACCESSOIRES			
CÓDIGO CODE	DESIGNAÇÃO DESIGNATION   DÉSIGNATION	QUANTIDADE QUANTITY   QUANTITÉ	
		1 FOLHA LEAF   VANTAIL	2 FOLHAS LEAF   VANTAIL
210154	GOTEIRA 1875   DRIP   GOUTTIÈRE	2	4
213246	CANTO CR 5/SB   ANGLE   COIN	2	4
204009	ESQUADRO 18-1130-C   BLOCKING BRACKET   ÉQUERRE	4	8
204902	ESQUADRO 18-1135-C   BLOCKING BRACKET   ÉQUERRE	4	8
204131	ESQUADRO ALINHA. C/APERTO   ALIGNMENT BRACKET   ÉQUERRE	2	4
215144	PEÇA SUPORTE DOB. VR6058   HING BRACKET   SUPPORT DE PAUMELLE	4	8
218112	CAÇOS P/VIDRO 5mm   GLAZING SHIM   CALE POUR VITRAGE	12	24
207204	PRESILHA VR 6052   CLAMP   CLAMEAU	(2L+4H)/200	(2L+6H)/200
290420	PARAFUSOS 3.5x20 CX INOX   STAINLESS STEEL SCREWS   VIS ACIER INOX	(2L+4H)/200	(2L+6H)/200
290258	PARAFUSOS M5x90L   SCREWS   VIS	2	2
200800	PUXADOR 138 PZ   HANDLE   POIGNÉE	1	1
207401	CILINDRO BKS 80/50   CYLINDER LOCK   CYLINDRE DE SERRURE	1	1
201056	FECHADURA T30mm/92   LOCKER   SERRURE	1	1
280014-Dir 280015-Esc	CHAPA TESTA CENTRAL DIR/ESQ   STRAICKING PLATE   GÂCHE	1	1
280013	CHAPA TESTA SUP/INF   STRAICKING PLATE   GÂCHE	1	1
227302	QUADRA DESC. 130mm   OFFSET SQUARE SHAFT   BARRE CARRÉE DÉCENTRÉE	1	1
212062	CONJUNTO TOPO INV. AMB(rt)   END-CAP KIT   KIT DE EMBOUTE	-	1

PARA AS FERRAGENS, CONSULTAR GABINETE TÉCNICO  
FOR HARDWARE, CONSULT TECHNICAL DEPARTMENT | POUR SERRURES, CONSULTÉ DÉPARTEMENT TECHNIQUE

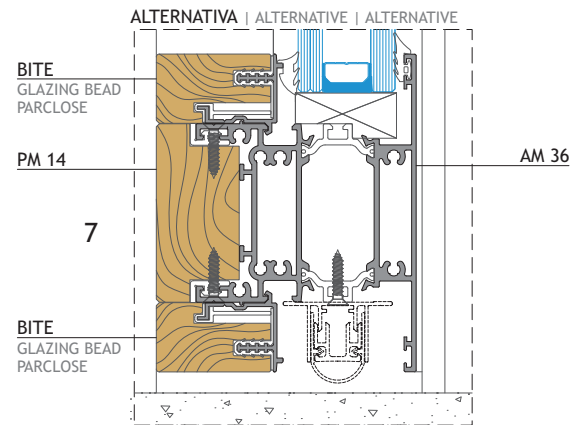
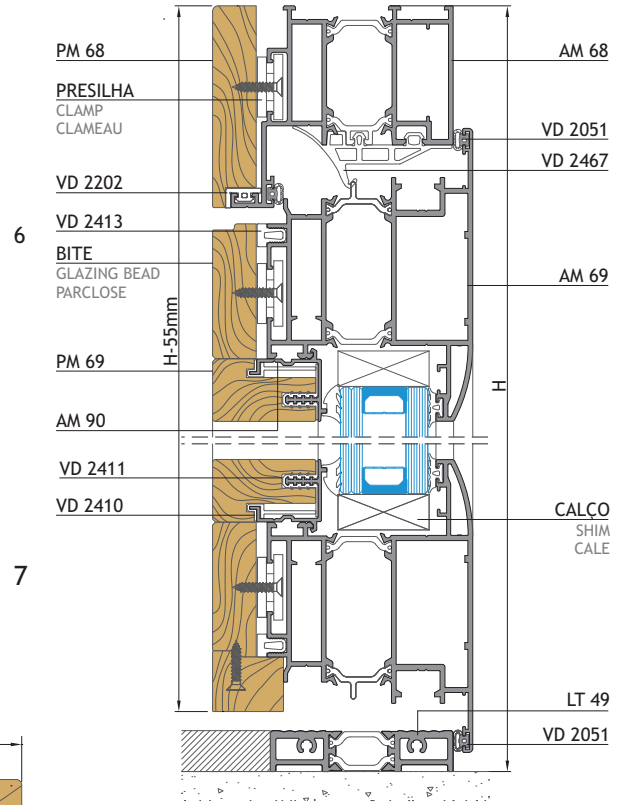
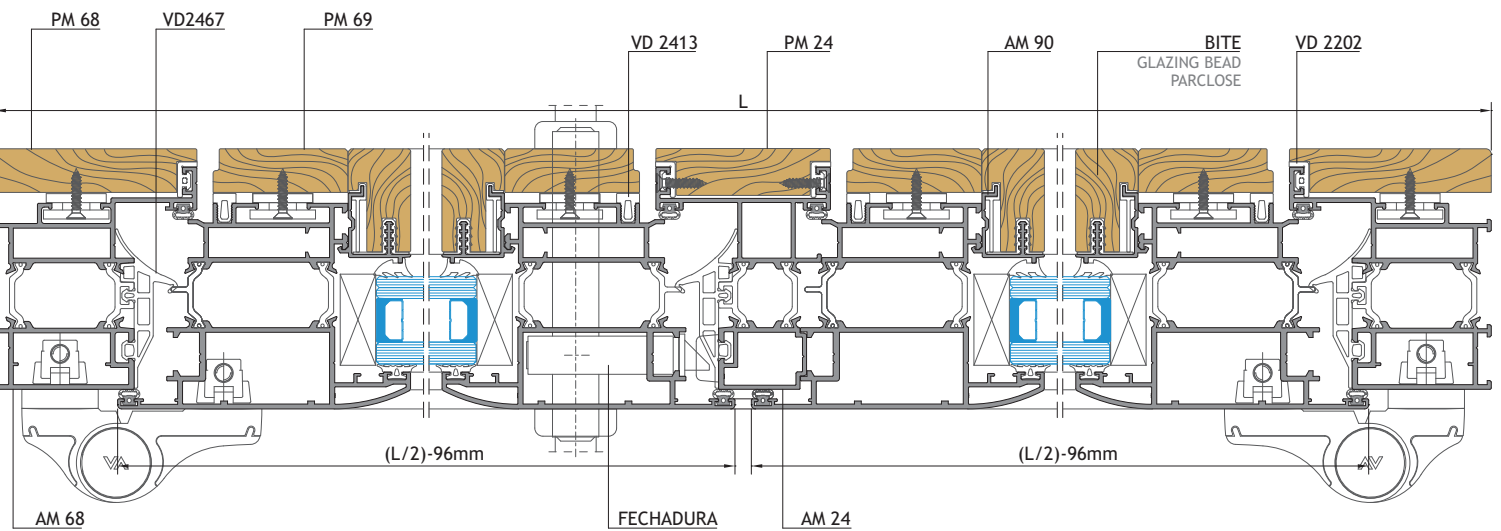
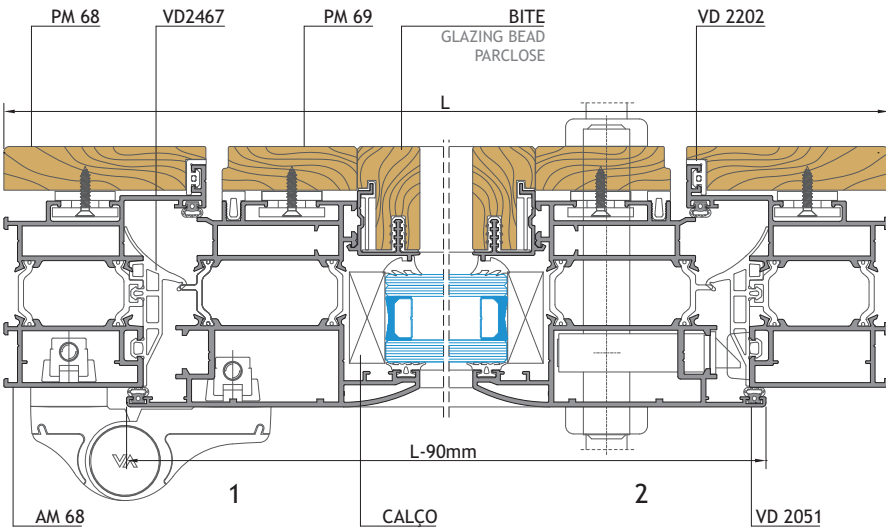
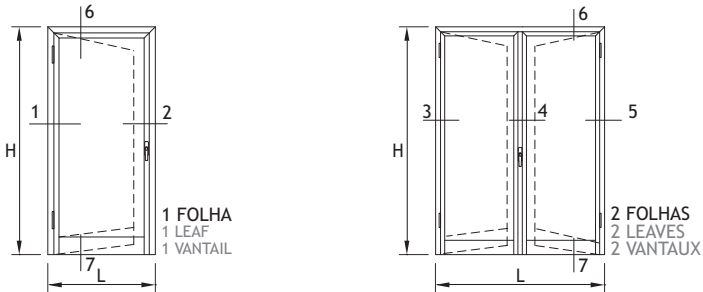
VEDANTES SEALANTS   JOINTS			
CÓDIGO CODE	DESIGNAÇÃO DESIGNATION   DÉSIGNATION	QUANTIDADE QUANTITY   QUANTITÉ	
		1 FOLHA LEAF   VANTAIL	2 FOLHAS LEAF   VANTAIL
208399	VD 2400	1L+2H	1L+2H
208400	VD 2405	1L+2H	1L+3H
208008	VD 2051	1L+2H	1L+3H
208278	VD 2112	1L+2H	1L+3H
208289	VD 2055	2L+2H	2L+4H
208437	VD 2420	1L+2H	1L+4H
208435	VD 2415	1L+2H	1L+2H
208411	VD 2410	3L+2H	3L+4H
208413	VD 2411	3L+2H	3L+4H
208124	VD 2203	----	1H
208194	VD 2202	2L	2L
VARIÁVEL VARIABLE	JUNTA INTERIOR   GLAZING WEDGE GASKET   JOINT INTÉRIEUR	2L+2H	2L+4H



**PORTA DE ABERTURA PARA EXTERIOR**

OUTWARD OPENING DOOR

PORTE DE OUVERTURE VERS L'EXTÉRIEUR



3

4

5

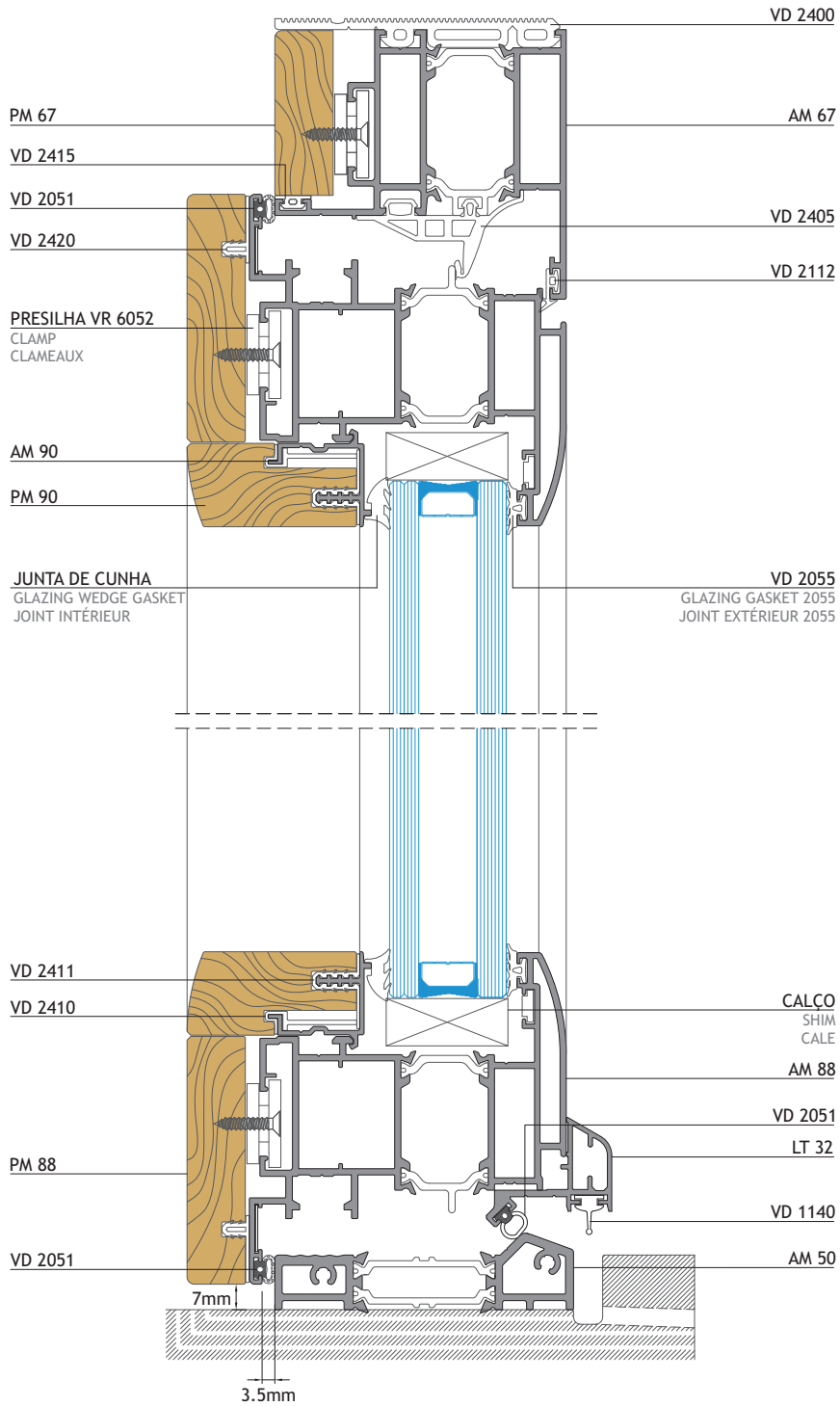
S/ESC.



**PORMENOR CONSTRUTIVO - COM SOLEIRA AM-50**

DETAIL - WITH DRILL AM-50

DÉTAIL - AVEC SEUIL AM-50





## AM-C

### Listagem de perfis

Profiles list

Liste des profils







## Características do Sistema

### System features

### Caractéristiques du système



Sistema de referência que alia as características decorativas de beleza e de conforto da madeira natural, no lado interior; e as propriedades de resistência e inalterabilidade do alumínio, no exterior. Madeiras nobres, design elegante, ótimo isolamento térmico e acústico aliado à total estanquicidade, marca a diferença.

Reference system that combines beauty decorative characteristics and the comfort of natural wood, on the interior side, with resistance and inalterability of aluminium on the exterior. Noble wood, elegant design, great thermal and acoustic insulation allied to absolute waterproofness state a difference.

Système de référence qui allie les éléments décoratifs, de beauté et de confort du bois naturel par l'intérieur et, les propriétés de résistance, d'inaltérabilité de l'aluminium à l'extérieur. Bois nobles, design élégant, isolation thermique et acoustique associés à une totale authenticité soulignent la différence.

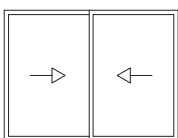
<b>Apresentação:</b>	<b>Redonda</b>
Presentation	Round
Présentation	Arrondie
<b>Dimensões:</b>	<b>Aro Fixo: 57 mm</b>
Dimensions	Fixed frame
Dimension	Cadre dormant
	<b>Aro Móvel: 53mm</b>
	Mobile frame
	Cadre ouvrant
<b>Enchimento:</b>	<b>De 16 a 23mm</b>
Filling	From 16 to 23mm
Remplissage	De 16 à 23mm
<b>Envidraçado:</b>	<b>Direto</b>
Glass	Direct
Vitrage	Direct
<b>Cortes:</b>	<b>45°   90°</b>
Cuts	
Coupes	
<b>Deslizamento:</b>	<b>Carrinhos duplos reguláveis</b>
Sliding	Double rolling bearings
Glissière	Rails doubles
<b>Vedação:</b>	<b>Juntas em EPDM</b>
Insulation	EPDM joints
Étanchéité	Joints en EPDM
<b>Ferragens:</b>	<b>Sistema Multiponto com 1, 2 ou 3 pontos de fecho</b>
Hardware	Multipoint system with 1, 2 or 3 locking points
Accessoires	Système Multipoint de 1, 2 ou 3 points de serrure
<b>União Alumínio:</b>	<b>Esquadros de bloqueio de 18mm ou 37mm</b>
Aluminium joint	18mm or 37mm blocking brackets
Union du aluminium	Équerres de verrouillage de 18mm ou 37mm
<b>União Madeira-Alumínio:</b>	<b>Presilhas em poliamida</b>
Wood-Aluminium joint	Polyamide clamps
Union Bois-Aluminium	Clameaux de polyamide
<b>Peso máximo:</b>	<b>150 Kg/folha</b>
Maximum weight	150 Kg/leaf
Poids maximale	150Kg/vantail
<b>Acabamentos:</b>	<b>Exterior: Lacados   Anodizados</b>
Finishes	Outside: Powder coating   Anodizing
Finitions	Extérieur: Laqué   Anodisé
	<b>Interior: Madeira (com acabamento em Carvalho, Mogno, Cerejeira, Nogueira ou Faia)</b>
	Inside: Wood (finishes Oak, Mahogany, Cherry, Walnut or Beech)
	Bois (Finitions en Chêne, Acajou, Cerisier, Noyer ou Hêtre)



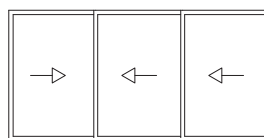
Licença nº. 1406 - Metalfer  
Licença nº. 1411 - Alfa Sul



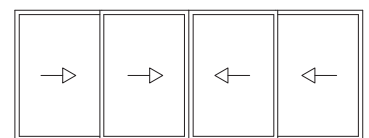
Licença nº. 809



2 Rail



2 Rail

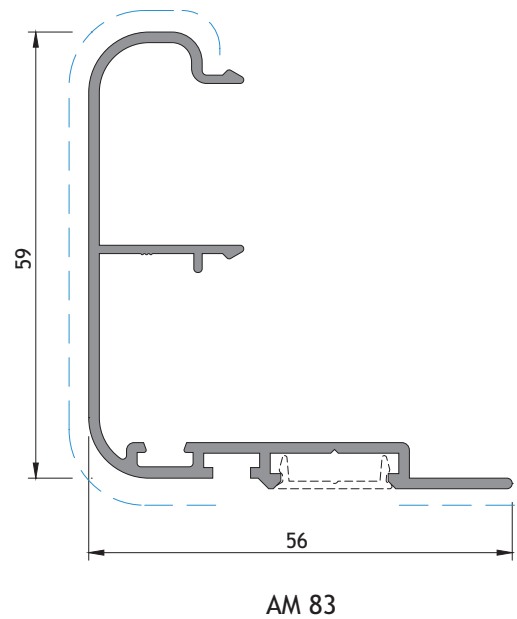
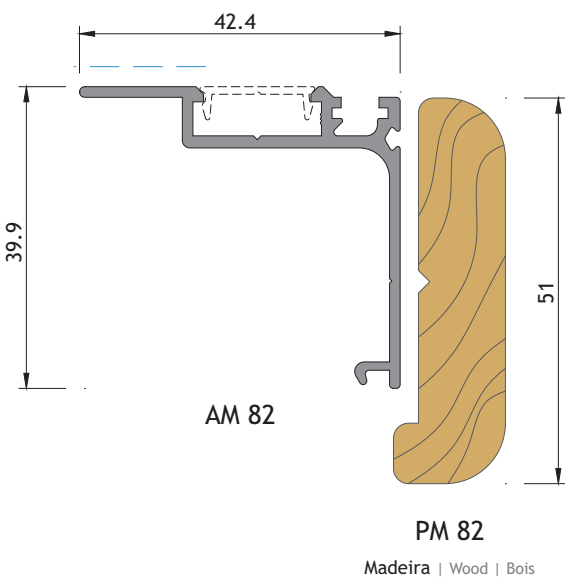
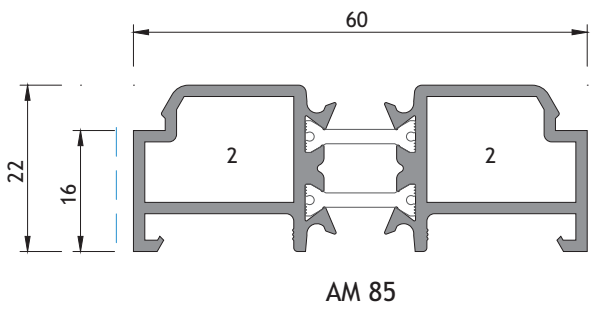
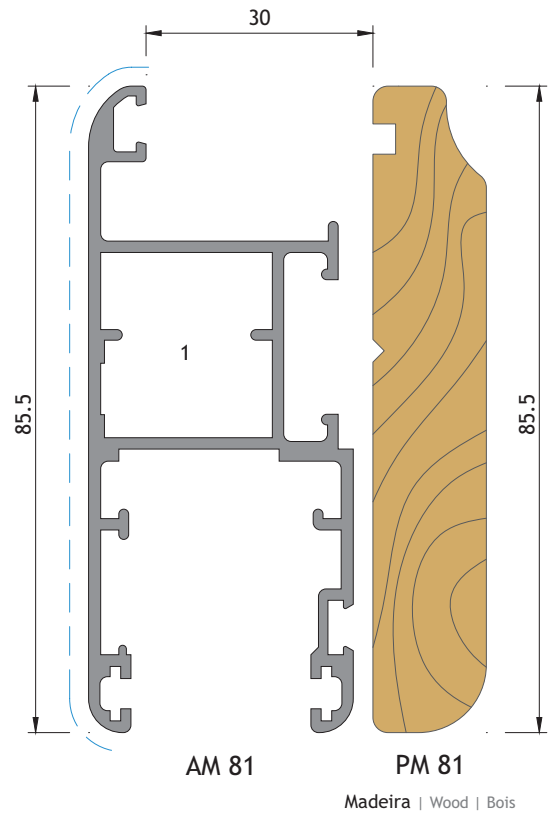
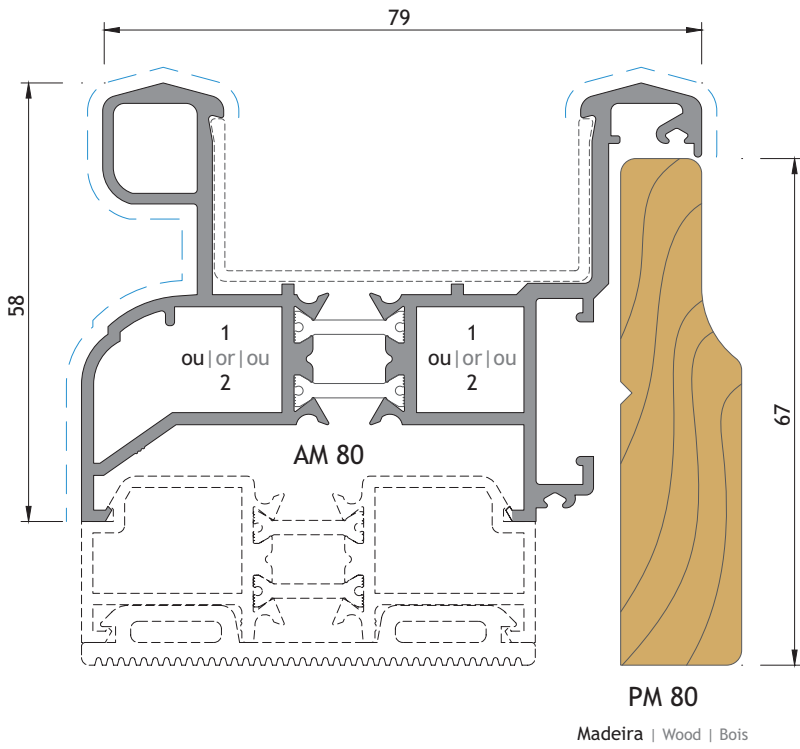


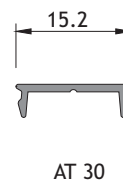
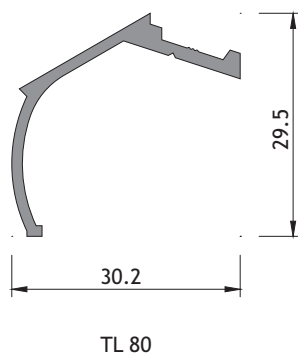
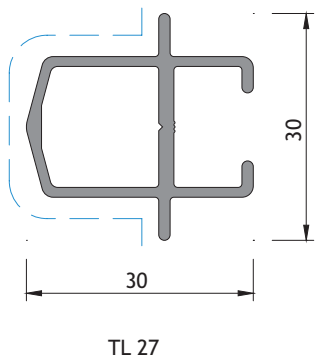
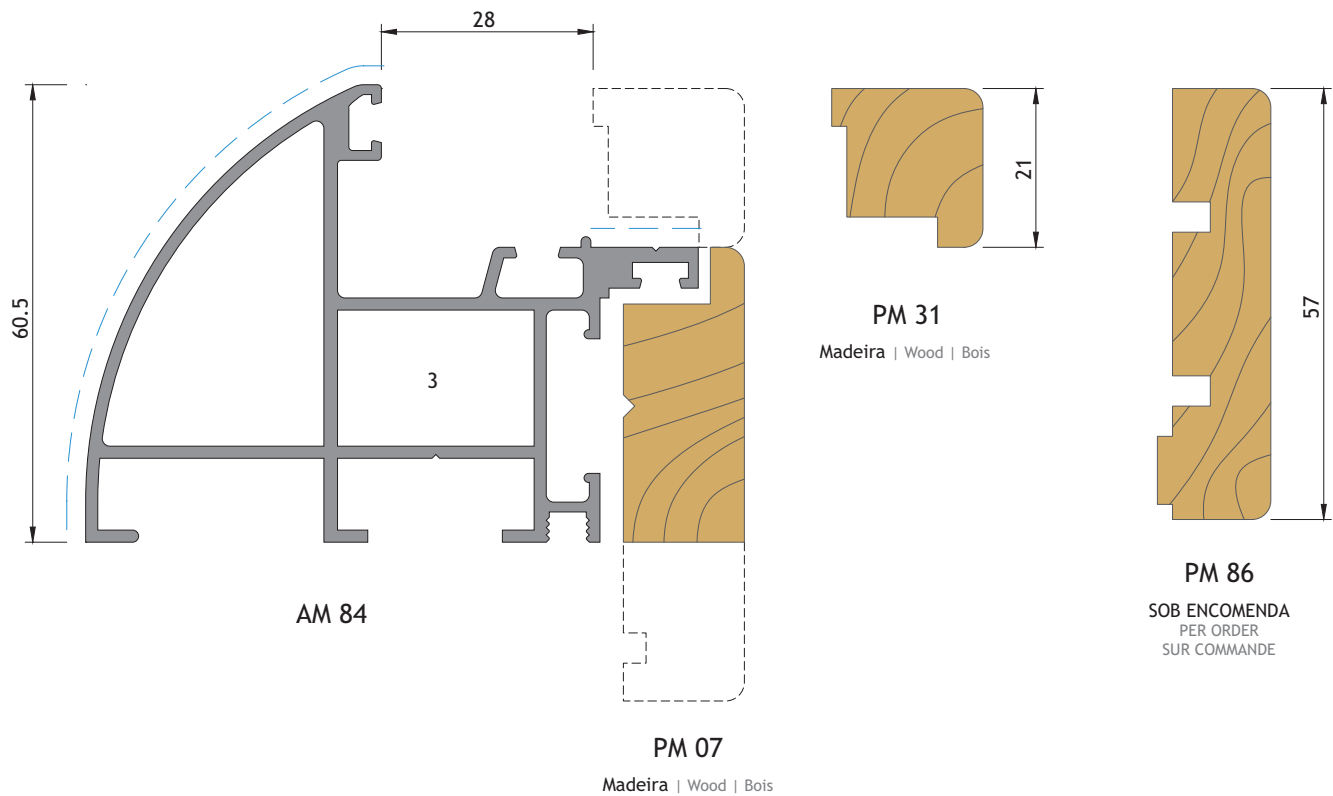
2 Rail



Listagem de perfis

Profiles list  
Liste des profils





**PERFIS EM PVC**

PVC PROFILES      PROFILES EN PVC



**AM 96**  
PARA O PERFIL AM 80  
FOR AM 80 PROFILE  
POUR PROFIL AM 80

1- ESQUADRO AM 2400C ASCL0424    2- ESQUADRO 18-1414 C    3- ESQUADRO AM 2400P ASCL0431



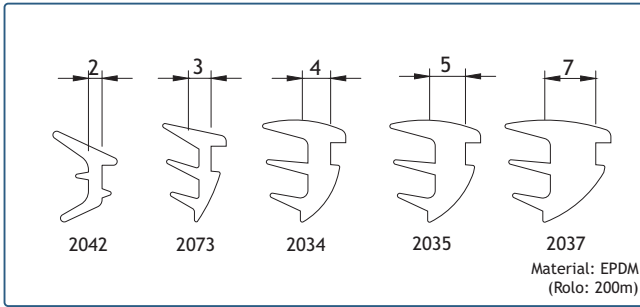
## **Acessórios**

Accessories

Accessoires

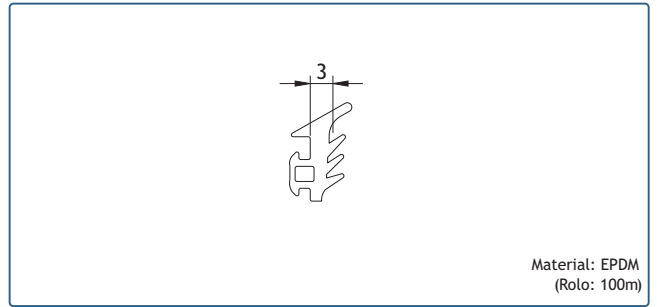






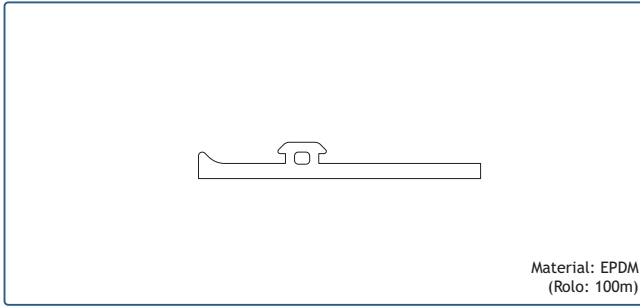
208191 JUNTA DE CUNHA 2042      208196 JUNTA DE CUNHA 2035  
 208195 JUNTA DE CUNHA 2034      208904 JUNTA DE CUNHA 2037  
 208199 JUNTA DE CUNHA 2073

Material: EPDM  
(Rolo: 200m)



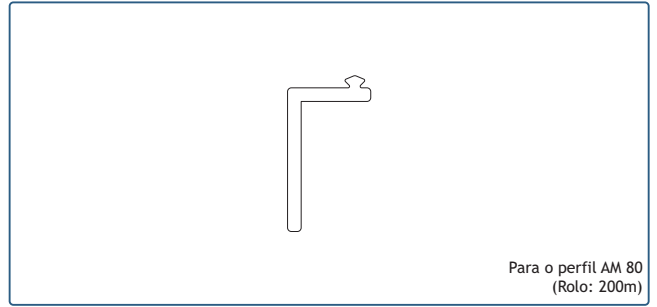
208350 JUNTA DE VEDAÇÃO EXTERIOR 2003

Material: EPDM  
(Rolo: 100m)



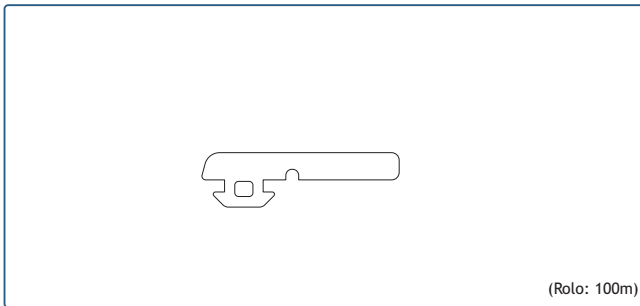
208322 JUNTA P/4221/4223 ASVR2351

Material: EPDM  
(Rolo: 100m)



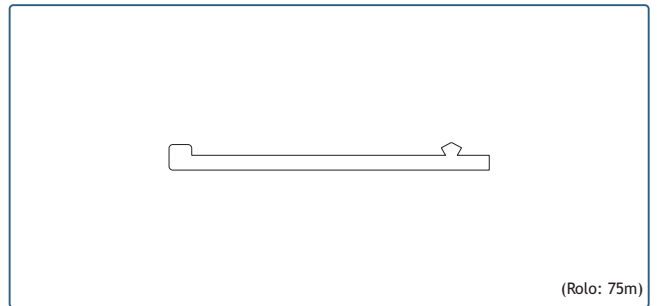
208100 JUNTA SEPARADORA 2054 Pr.

Para o perfil AM 80  
(Rolo: 200m)



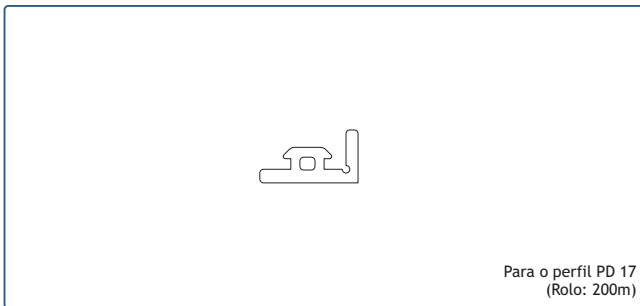
208324 JUNTA PARA BITE 2247

(Rolo: 100m)



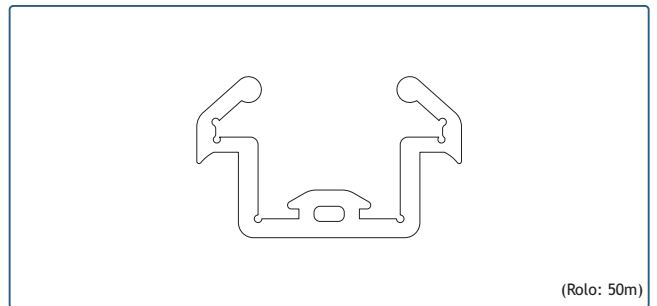
208318 JUNTA P/4218 ASVR2352

(Rolo: 75m)



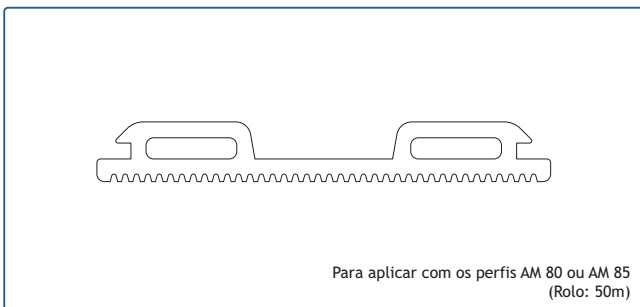
208194 JUNTA DISTANCIADORA 2202

Para o perfil PD 17  
(Rolo: 200m)



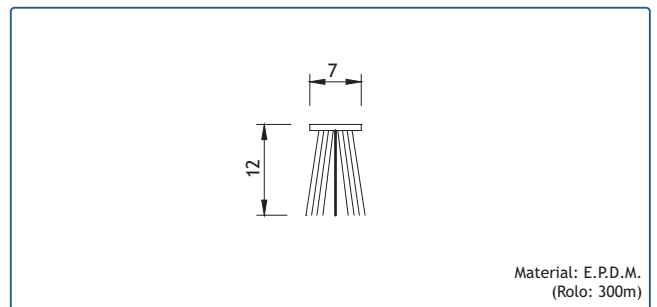
208316 JUNTA PARA 4 FOLHAS 2139

(Rolo: 50m)



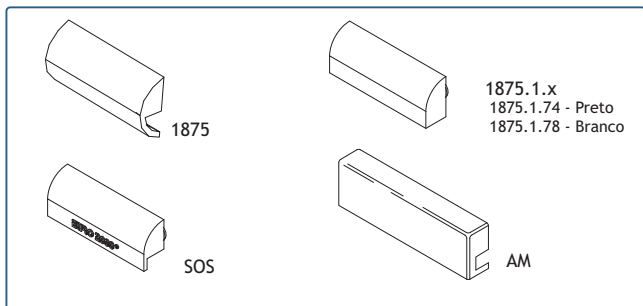
208388 JUNTA DE REMATE PAREDE 2030

Para aplicar com os perfis AM 80 ou AM 85  
(Rolo: 50m)

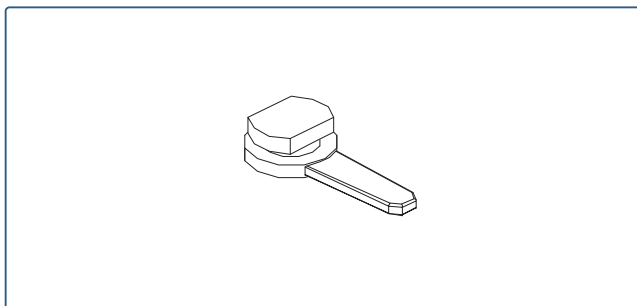


208593 VEDANTE PELÚCIA 7x12 S-FIN

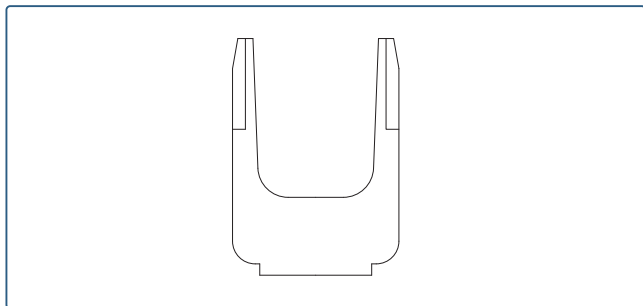
Material: E.P.D.M.  
(Rolo: 300m)



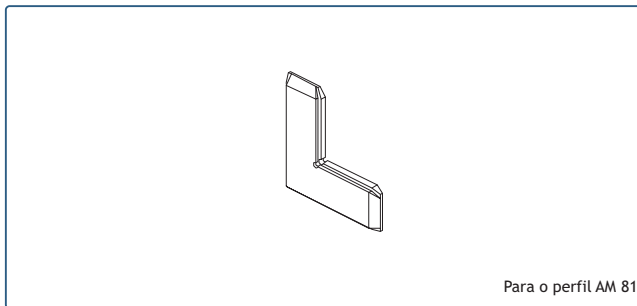
210154 GOTEIRA 1875 Br/Pr      210142 GOT C/ VÁLV 1875.1.74  
 210280 GOT. SOS C/VÁLV. Br/Pr      210144 GOT C/ VÁLV 1875.1.78  
 210264 GOTEIRA AM (Br. ou Pr.)



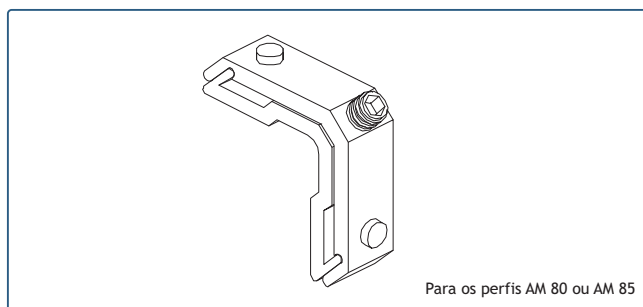
207204 PRESILHA VR 6052



207137 GUIA NYLON ASSV 2315



204136 Para o perfil AM 81 ESQUADRO ASEP 289001



204029 Para os perfis AM 80 ou AM 85 ESQUADRO 18-1414-C



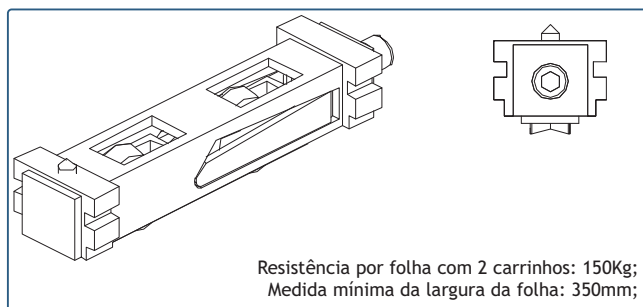
204134 Para os perfis AM 80 e AM 81 ESQUADRO AM 2400C ASCL0424



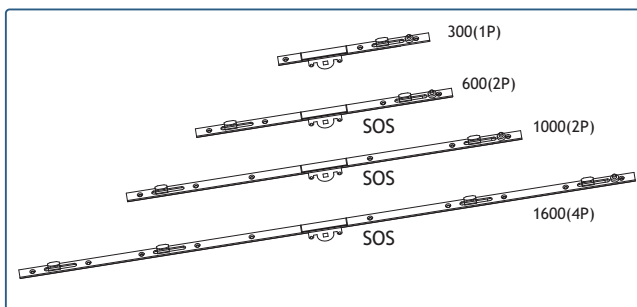
213264 CANTO REFORÇO NYLON ASEP 693.001



204132 Para o perfil AM 84 ESQUADRO AM 2400P ASCL0431

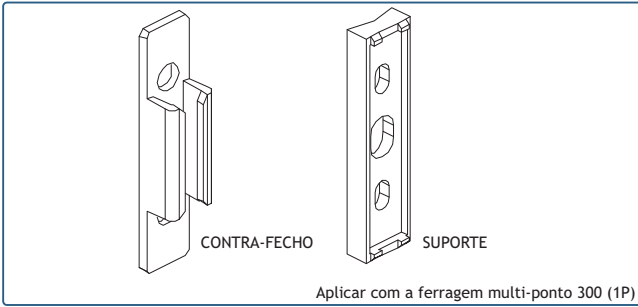


205171 Resistência por folha com 2 carrinhos: 150Kg; Medida mínima da largura da folha: 350mm; CARRINHO AM DUPLO REG. 9509.1CT



211205 FERRAGEM MULTI-PONTO 300 (1P)  
 211191 FERRAGEM MULTI-PONTO SOS 600 (2P)  
 211192 FERRAGEM MULTI-PONTO SOS 1000 (2P)  
 211193 FERRAGEM MULTI-PONTO SOS 1600 (4P)

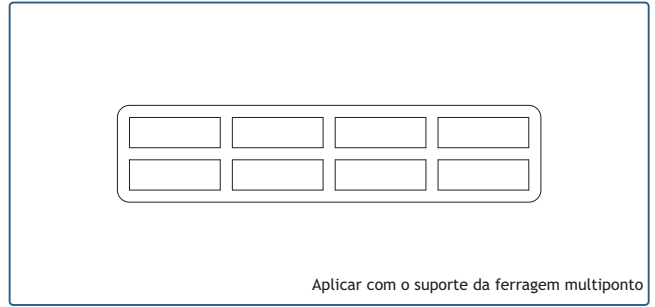




CONTRA-FECHO SUPORTE

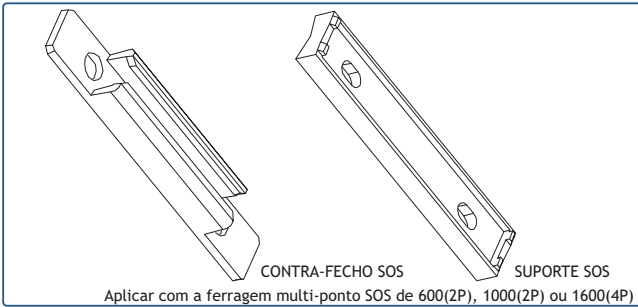
Aplicar com a ferragem multi-ponto 300 (1P)

202098 CONTRA-FECHO MULTI-PONTO 300 (1P)  
230303 SUPORTE PARA CONTRA-FECHO MULTI-PONTO 300(1P)



Aplicar com o suporte da ferragem multiponto

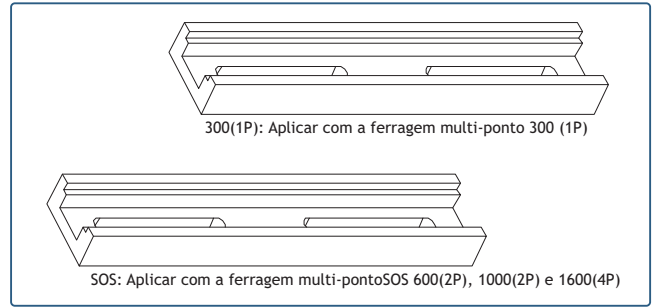
218151 CALÇO 5012/2



CONTRA-FECHO SOS SUPORTE SOS

Aplicar com a ferragem multi-ponto SOS de 600(2P), 1000(2P) ou 1600(4P)

202094 CONTRA-FECHO MULTI-PONTO SOS  
230307 SUPORTE PARA CONTRA-FECHO MULTI-PONTO SOS



300(1P): Aplicar com a ferragem multi-ponto 300 (1P)

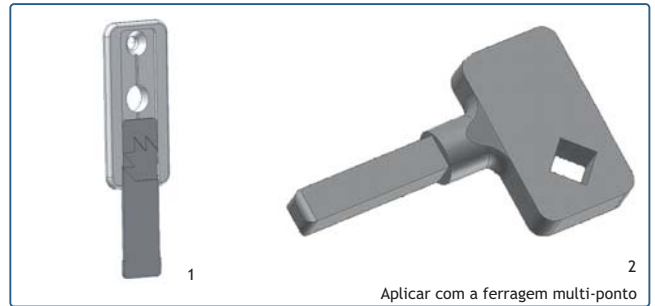
SOS: Aplicar com a ferragem multi-pontoSOS 600(2P), 1000(2P) e 1600(4P)

230304 SUPORTE PARA FERRAGEM MULTI-PONTO 300 (1P)  
230306 SUPORTE PARA FERRAGEM MULTI-PONTO SOS



Aplicar com o contra-fecho multi-ponto 300 (1P)

215060 PEÇA ANTI-LEVANTAMENTO MULTI-PONTO 300(1P)



1

2

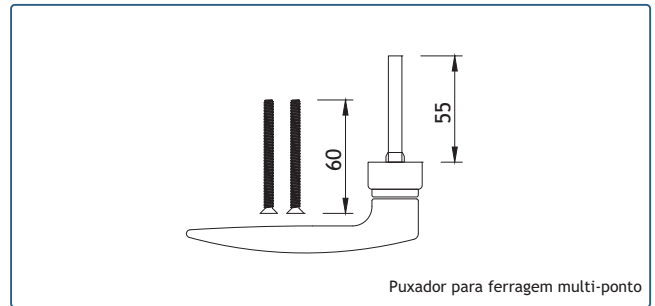
Aplicar com a ferragem multi-ponto

214010 1 - BASE PARA FERRAGEM MULTI-PONTO  
469002 2 - CHAVE PARA FERRAGEM MULTI-PONTO



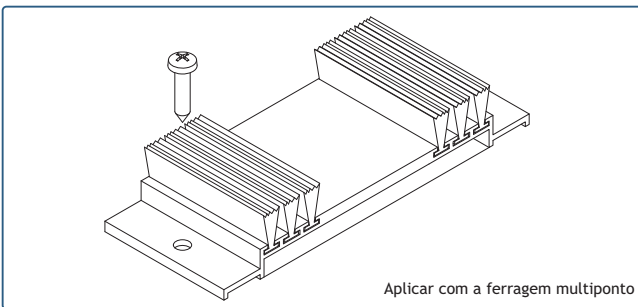
Puxador para ferragens multi-ponto

200029 PUXADOR JANELA 20040 INOX



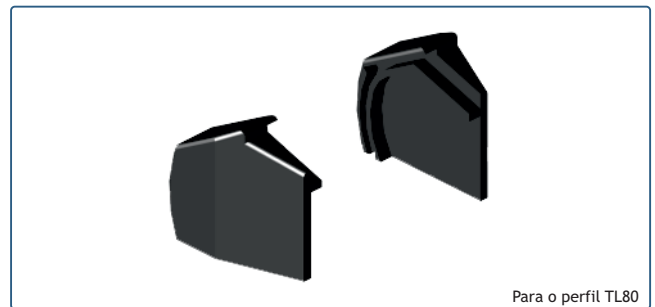
Puxador para ferragem multi-ponto

200025 PUXADOR SIMPLES 608L SOS



Aplicar com a ferragem multiponto

213285 CORTA-VENTO AM/TL 02



Para o perfil TL80

212352 CONJUNTO TOPO TL80 PRETO

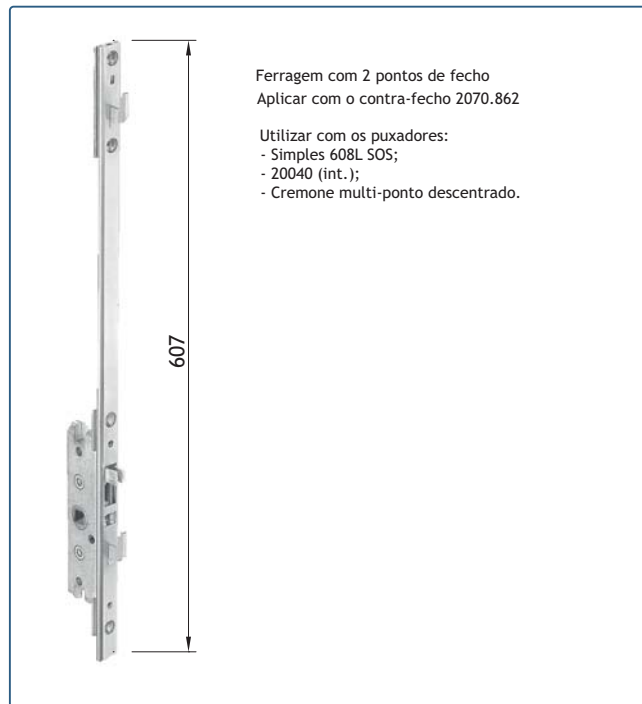


Ferragem com 1 ponto de fecho  
Aplicar com o contra-fecho 2070.862

Utilizar com os puxadores:  
- Simples 608L SOS;  
- 20040 (int.);  
- Cremone multi-ponto descentrado.

211001

FERRAGEM 1 PONTO SR-3100 INOX

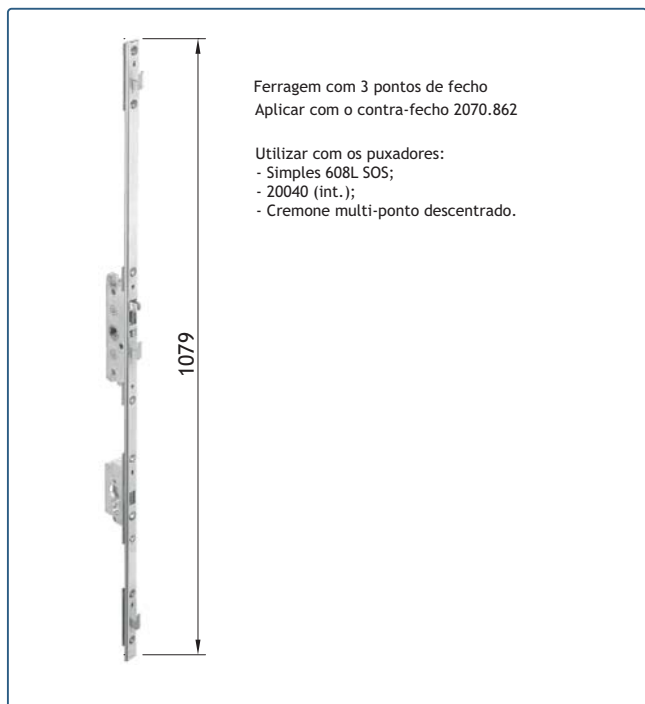


Ferragem com 2 pontos de fecho  
Aplicar com o contra-fecho 2070.862

Utilizar com os puxadores:  
- Simples 608L SOS;  
- 20040 (int.);  
- Cremone multi-ponto descentrado.

211002

FERRAGEM 2 PONTOS SR-3200 INOX

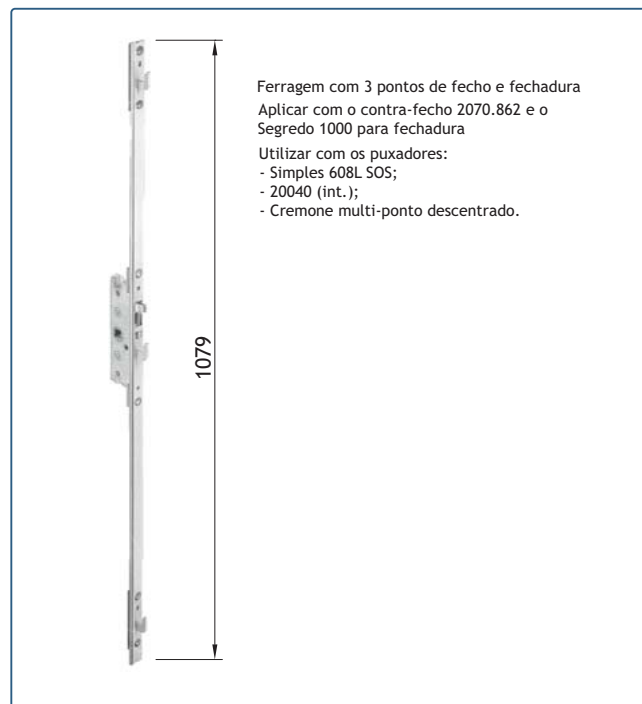


Ferragem com 3 pontos de fecho  
Aplicar com o contra-fecho 2070.862

Utilizar com os puxadores:  
- Simples 608L SOS;  
- 20040 (int.);  
- Cremone multi-ponto descentrado.

211003

FERRAGEM 3 PONTOS SR-3300 INOX

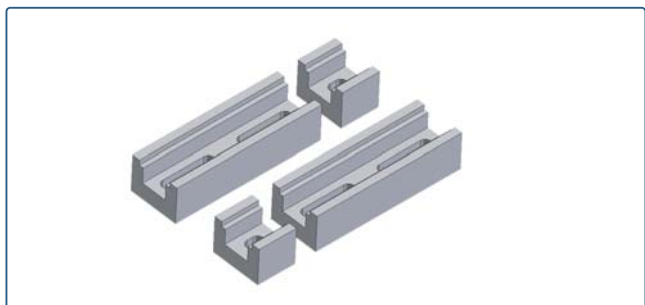


Ferragem com 3 pontos de fecho e fechadura  
Aplicar com o contra-fecho 2070.862 e o Segredo 1000 para fechadura

Utilizar com os puxadores:  
- Simples 608L SOS;  
- 20040 (int.);  
- Cremone multi-ponto descentrado.

211551

FERRAGEM 3 PONTOS COM CHAVE SR-3300i INOX



212701

CONJUNTO DE CALÇOS PARA FERRAGEM SR-3000



Contra-fecho para as ferragens SR-3000

202083

CONTRA-FECHO 2070.861



Aplicar com o Fecho Pivot Taudue 825 ou com as ferragens SR-3000

200784

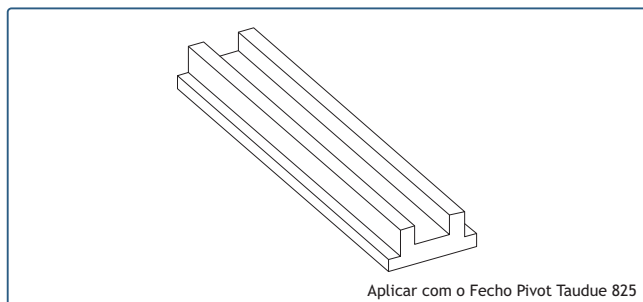
PUXADOR DE JANELA MAN85LL LATÃO



Aplicar com o puxador MAN85LL ou Puxador 20040

201501

FECHO PIVOT TAUDUE 825



Aplicar com o Fecho Pivot Taudue 825

215144

PEÇA SUPORTE DOBRADIÇA VR6058



12.8mm

Aplicar com o Fecho Pivot Taudue 825

290101

PARAFUSO PB 12.8 mm



223810

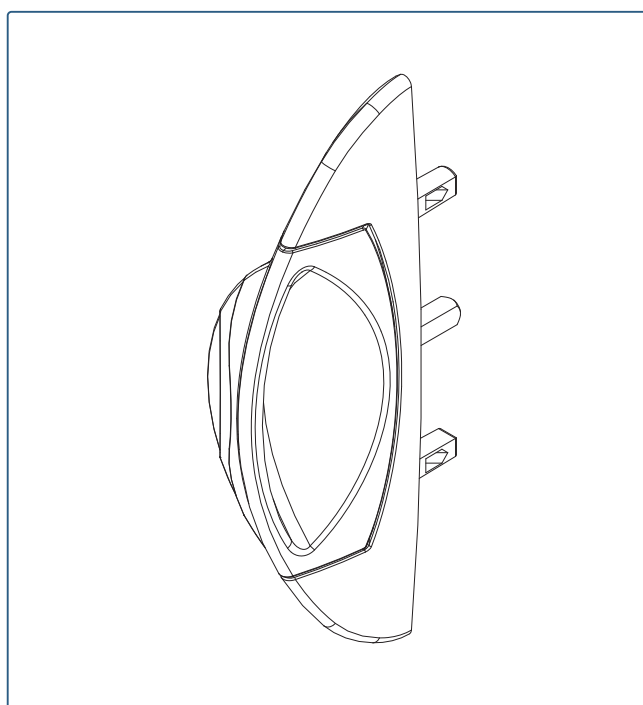
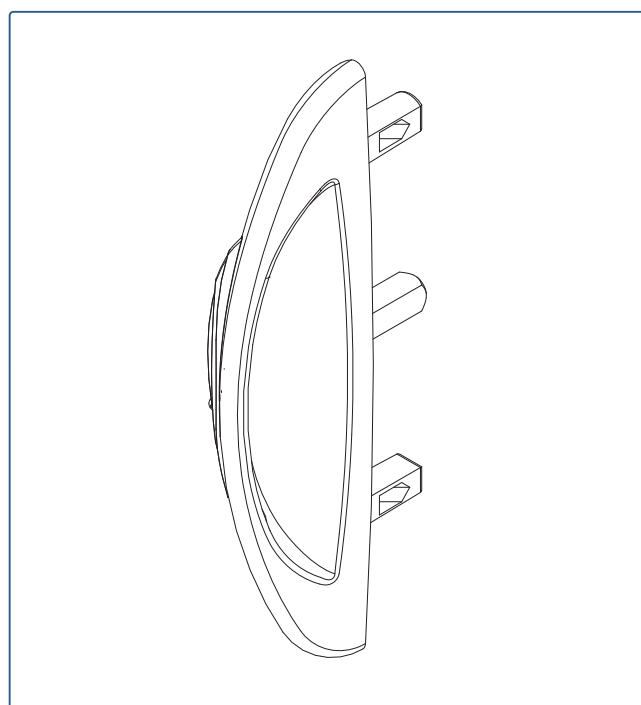
KIT CORTA VENTO 2201 + SUPLEMENTO

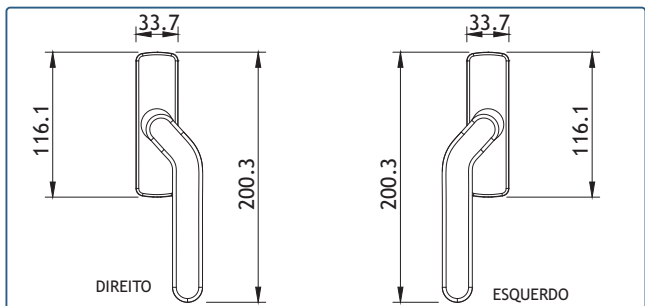


Aplicar com o perfil AM 33 e com o Fecho Pivot Taudue 825

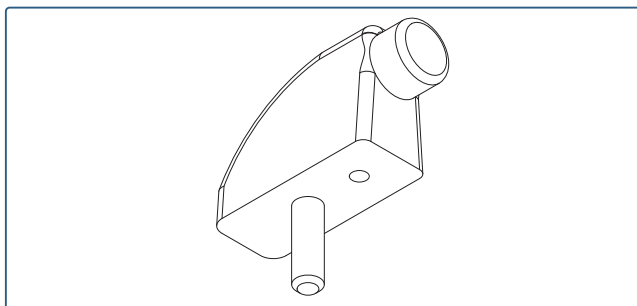
223340

KIT FECHO ASSV 2311

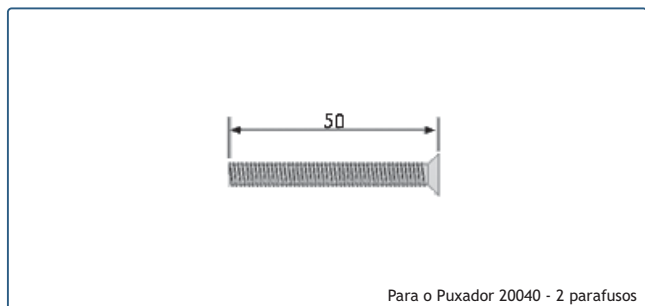
200961  
200966PUXADOR INTERIOR NEPTUNE 9921  
PUXADOR EXTERIOR NEPTUNE 9941200986  
200968PUXADOR INTERIOR CALIPSO 9920  
PUXADOR EXTERIOR CALIPSO 9940



200939 CREMONE MULTI-PONTO DESVIADO - ESQUERDO  
200959 CREMONE MULTI-PONTO DESVIADO - DIREITO



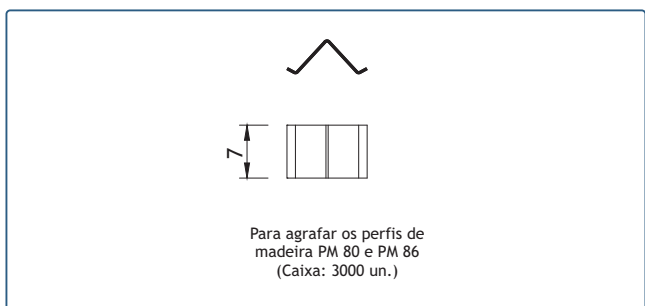
214164 BATENTE TOPEHSN



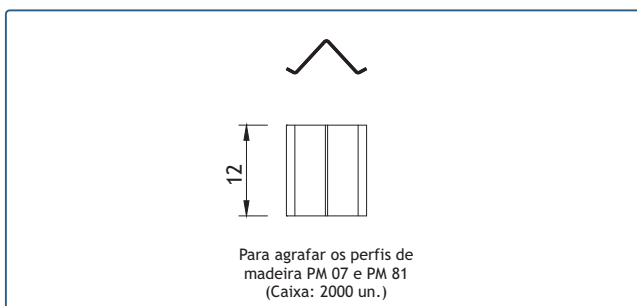
290028 Para o Puxador 20040 - 2 parafusos  
PARAFUSO P/PUXADOR JANELA M5x50



290420 Para fixação das Presilhas VR 6052  
PARAFUSO Ø3.5x20 CX INO



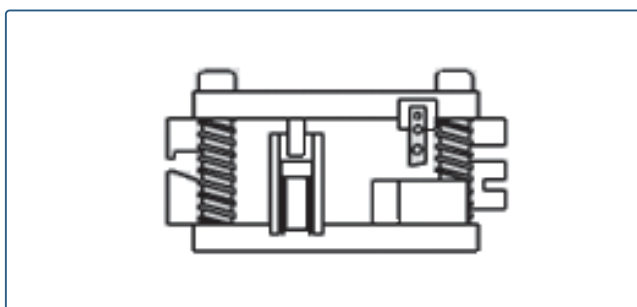
428004 Para agrafar os perfis de madeira PM 80 e PM 86 (Caixa: 3000 un.)  
1 - AGRAFOS 11 AT 7mm



428002 Para agrafar os perfis de madeira PM 07 e PM 81 (Caixa: 2000 un.)  
2 - AGRAFOS 11 AT 12mm



417001 Para agrafar os perfis de madeira  
MÁQUINA AGRAFAR MINI-GRAF44 ALL.



408004 CORTANTE CORRER P/ALUMÍNIO-MADEIRA



208704 Limpeza de alumínio lacado ou anodizado Para preparação das zonas a serem unidas e limpeza final  
PRODUTO DE LIMPEZA DE ALUMÍNIO (1L) Transparente



208019 Junta de vedação elástica, resistente aos UV Impede a corrosão de penetrar pelas zonas cortadas  
SELA JUNTAS 150gr. (Cinza)



## **Pormenores de montagem**

Assembly details  
Détails d'assemblage





JANELA DE CORRER DE 2 FOLHAS - APLICAÇÃO COM REMATE

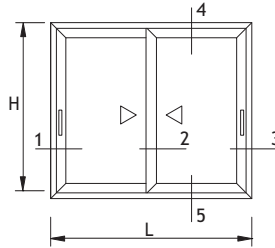
2 LEAVES SLIDING WINDOW - APPLY WITH TRIM

FENÊTRE COULISSANTE 2 VANTAUX - APPLICATION AVEC COUVRE-JOINT

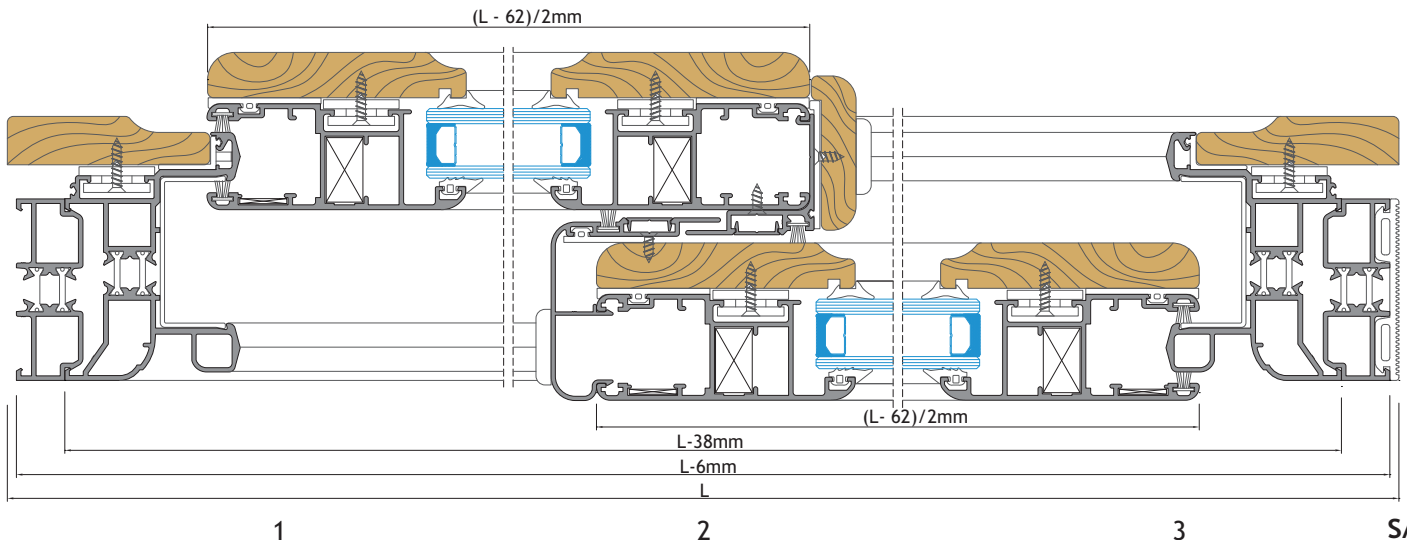
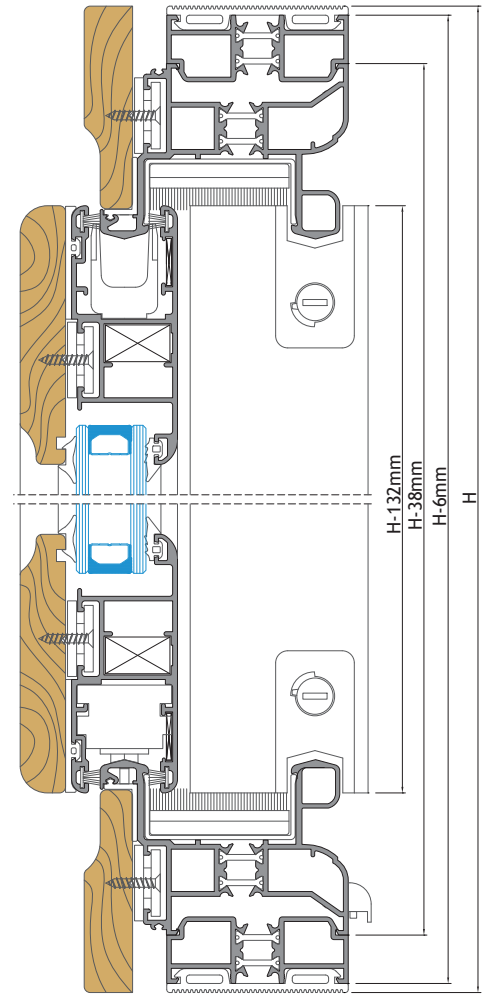
PERFIS - JANELA DE 1 FOLHA PROFILES - 1 LEAF WINDOW   PROFILS - FENÊTRE À 1 VANTAIL				
REFERÊNCIA REFERENCE RÉFÉRENCE	CORTE HORIZONTAL HORIZONTAL DETAIL DÉTAIL HORIZONTAL	CORTE VERTICAL VERTICAL DETAIL DÉTAIL VERTICALE	QUANTIDADE QUANTITY QUANTITÉ	CORTE CUT COUPÉ
AM 80	L-38	H-38	2+2	
AM 81	(L-62)/2	H-132	4+4	
AM 83	-	H-132	1	
AM 82	-	H-132	1	
AM 85	L-6	H-6	2+2	
AT 30	-	H-132	2	
PM 80	L	H	2+2	
PM 81	(L-62)/2	H-132	4+4	
PM 82	-	H-132	1	

ACESSÓRIOS ACCESSORIES   ACCESSOIRES		
CÓDIGO CODE	DESIGNAÇÃO DESIGNATION   DÉSIGNATION	QUANTIDADE QUANTITY   QUANTITÉ
210280	GOTEIRA SOS C/VÁLVULA   DRIP   GOUÏTIÈRE	2
207204	PRESILHA VR 6052   CLAMP   CLAMEAU	INT((H+L)/55)
204132	ESQUADRO AM 2400P ASCL0431   BLOCKING BRACKET   ÉQUERRE	4
204134	ESQUADRO AM 2400C ASCL0424   BLOCKING BRACKET   ÉQUERRE	4
204136	ESQUADRO ASEP EP 289001   BLOCKING BRACKET   ÉQUERRE	8
213264	CANTO REFORÇO NYLON ASEP 693.001RO   BLOCKING BRACKET   ÉQUERRE	4
205171	CARRINHO AM DUPLO REG. 9509.1CT   ROLLING BEARING   ROULEAU	4
223810	KIT CORTA-VENTO 2201   WIND-CUT KIT   KIT BRISE-VENT	1
VARIÁVEL VARIABLE	FERRAGEM MULTI-PONTO   MULTI-POINT HARDWARE   SERRURE MULTI-POINT	2
215060	PEÇA ANTI-LEVANTAMENTO   ANTI-LIFTING PIECE   ANTI-LEVÉE PIÈCE	2
VARIÁVEL VARIABLE	CONTRA-FECHO MULTI-PONTO   M-P COUNTER-LOCK   CONTRE-FERMETURE M-P	Diversos   Diverses   Divers
VARIÁVEL VARIABLE	SUP. P/CONTRA-FECHO   COUNTER-LOCK BRACKET   C.-FERMETURE SUPPORT	Diversos   Diverses   Divers
VARIÁVEL VARIABLE	SUP. P/FER. M-P   MULTI-POINT HARDWAR BRACKET   SERRURE MULTI-POINT SUPPORT	Diversos   Diverses   Divers
218151	CALÇO 5012/2   SHIM   CALE	Diversos   Diverses   Divers
200029	PUXADOR 20040 INOX   STAINLESS STEEL HANDLE   POIGNÉE ACIER INOX	2
290028	PARAFUSOS M5x50L   SCREWS   VIS	4

VEDANTES SEALANTS   JOINTS		
CÓDIGO CODE	DESIGNAÇÃO DESIGNATION   DÉSIGNATION	QUANTIDADE QUANTITY   QUANTITÉ
208388	VD 2030	2L+2H
208100	VD 2054	2L+2H
208322	VD 2351	2L+5H
208318	VD 2352	H
208350	VD 2003	4L+4H
208593	PELÚCIA 7x12 S-FIN   PLUSH   JOINT BROSSÉ	4L+6H
VARIÁVEL VARIABLE	JUNTA INTERIOR   GLAZING WEDGE GASKET   JOINT INTÉRIEUR	4L+4H



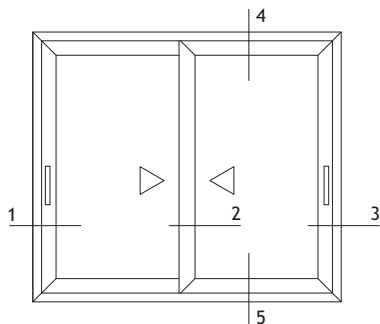
LARGURA MÍNIMA DA FOLHA: 350mm  
ALTURA MÍNIMA DA FOLHA: 700mm  
MINIMUM WIDTH OF THE LEAF: 350mm  
MINIMUM HEIGHT OF THE LEAF: 700mm  
LARGEUR MINIMALE POUR VANTAIL: 350mm  
HAUTEUR MINIMALE POUR VANTAIL: 700mm



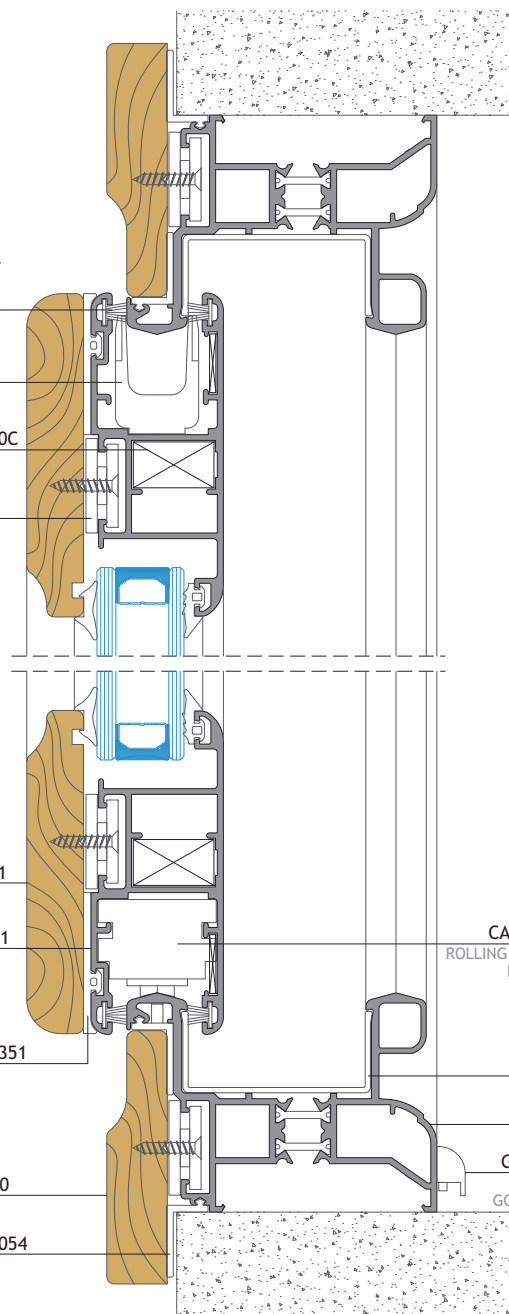
**JANELA DE CORRER DE 2 FOLHAS - APLICAÇÃO À FACE**

2 LEAVES SLIDING WINDOW - APPLY AT TOP

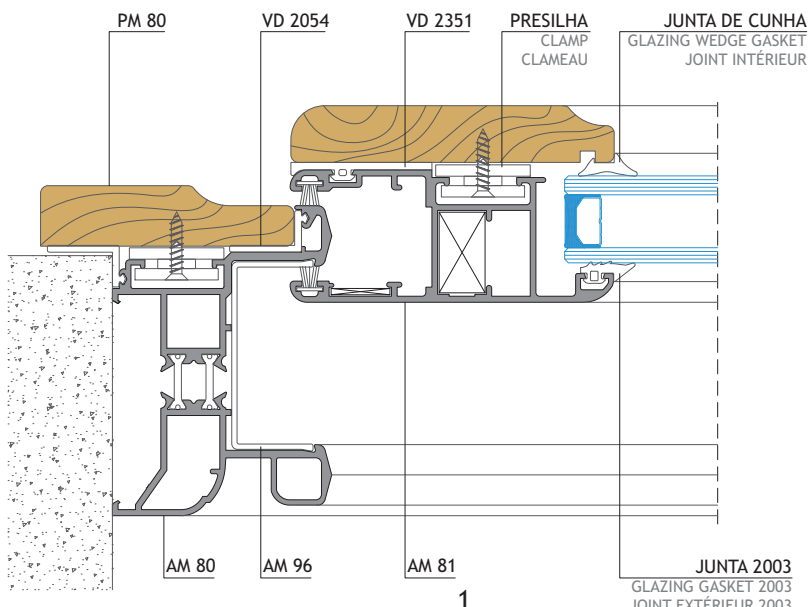
FENÊTRE COULISSANTE 2 VANTAUX - APPLICATION À FACE



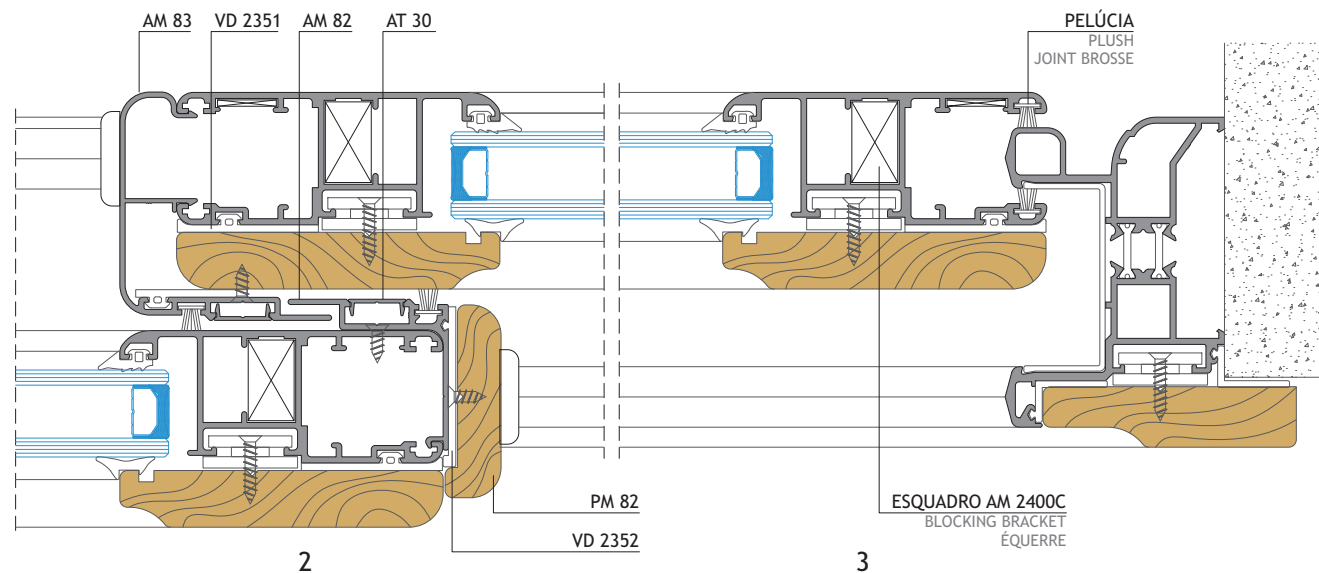
- 4
- PELÚCIA 7x12 S-F  
PLUSH  
JOINT BROSSE
- GUIA ASSV 2315  
GUIDE  
GUIDE
- ESQUADRO AM 2400C  
BLOCKING BRACKET  
ÉQUERRE
- PRESILHA  
CLAMP  
CLAMEAU



- CARRINHO  
ROLLING BEARING  
ROULEAU
- AM 96
- AM 80
- GOTEIRA  
DRIP  
GOUTTIÈRE



- PM 80
- VD 2054
- VD 2351
- PRESILHA  
CLAMP  
CLAMEAU
- JUNTA DE CUNHA  
GLAZING WEDGE GASKET  
JOINT INTÉRIEUR
- AM 80
- AM 96
- AM 81
- JUNTA 2003  
GLAZING GASKET 2003  
JOINT EXTÉRIEUR 2003
- 1



- AM 83
- VD 2351
- AM 82
- AT 30
- PM 82
- VD 2352
- ESQUADRO AM 2400C  
BLOCKING BRACKET  
ÉQUERRE
- PELÚCIA  
PLUSH  
JOINT BROSSE
- 2
- 3

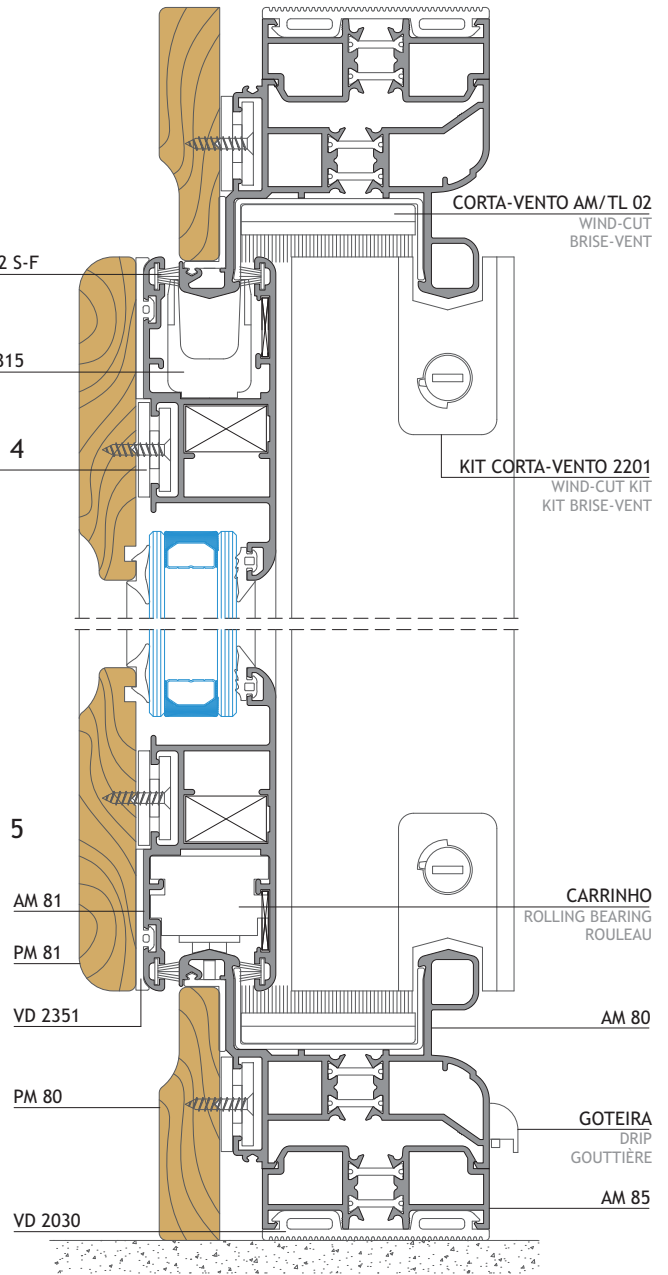
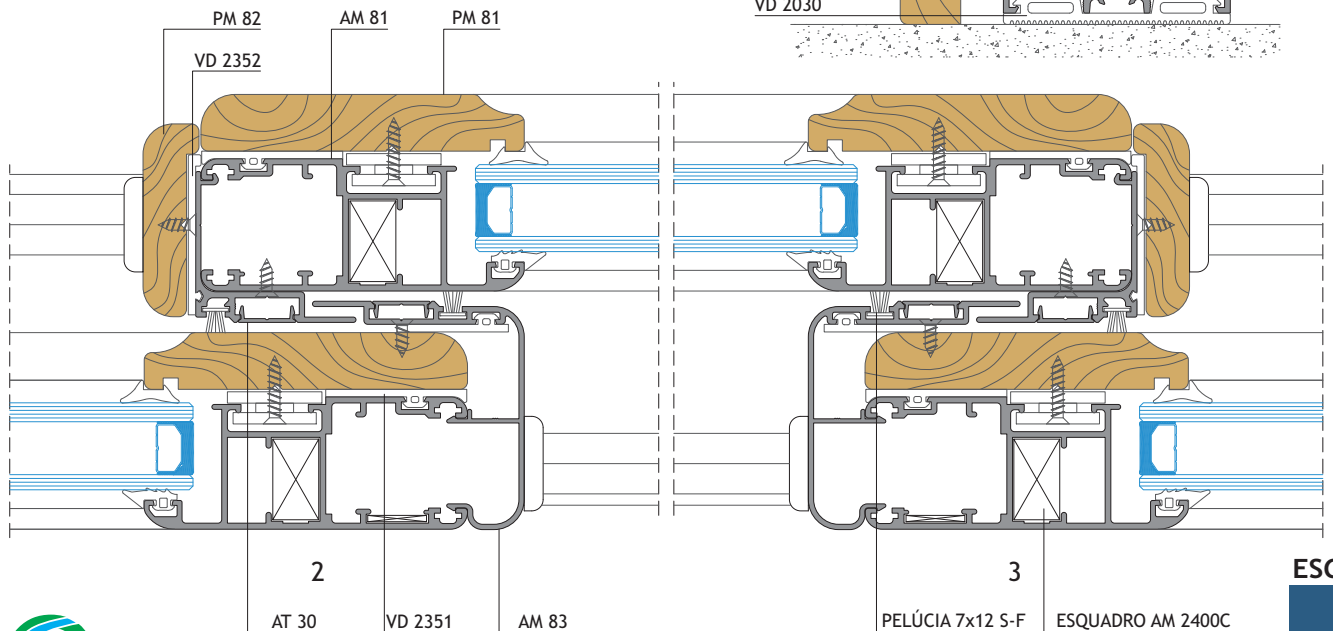
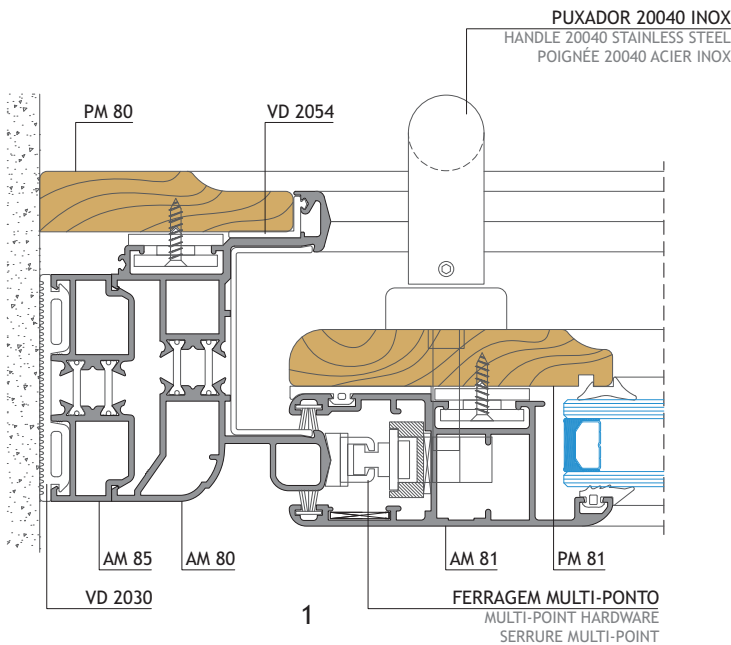
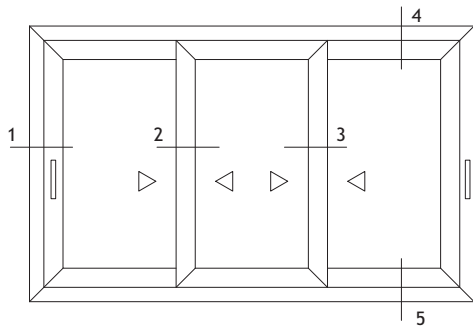




**JANELA DE CORRER DE 3 FOLHAS - COM FERRAGEM MULTIPONTO**

3 LEAVES SLIDING WINDOW - WITH MULTIPONT HARDWARE

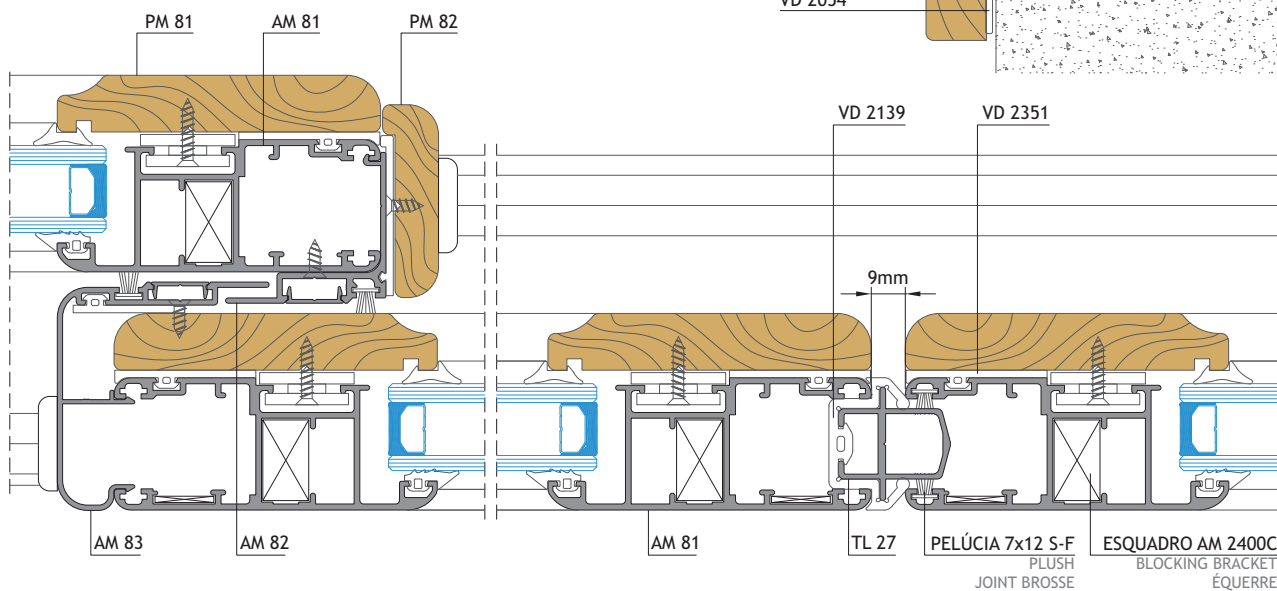
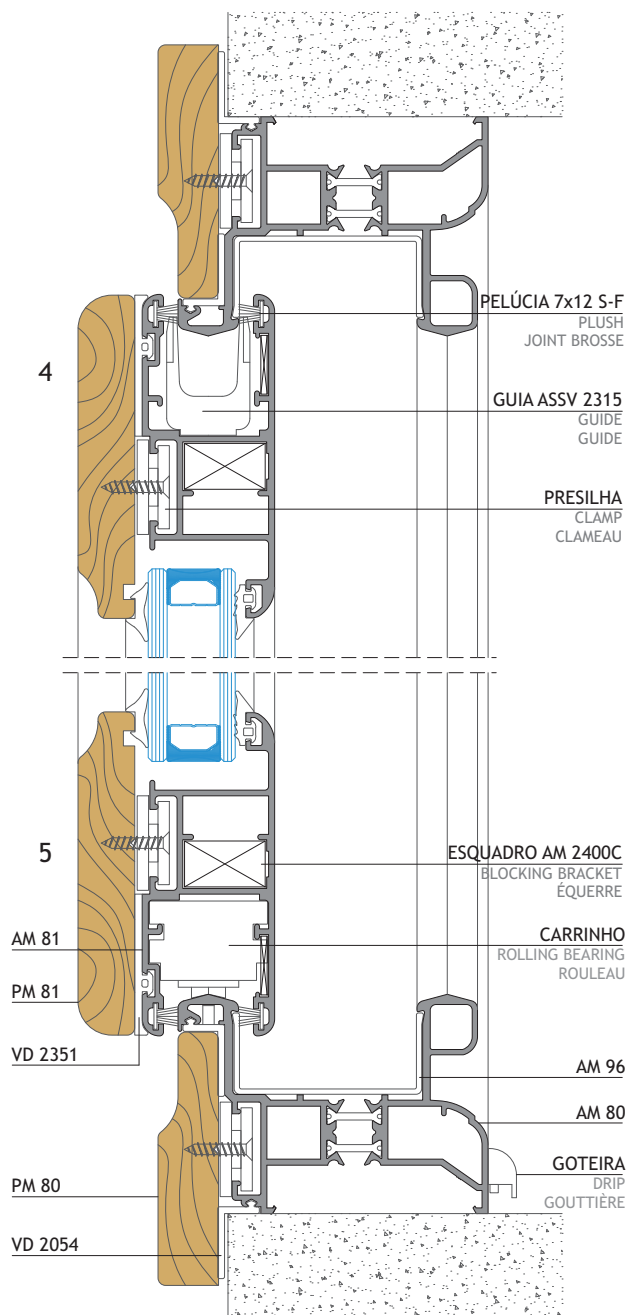
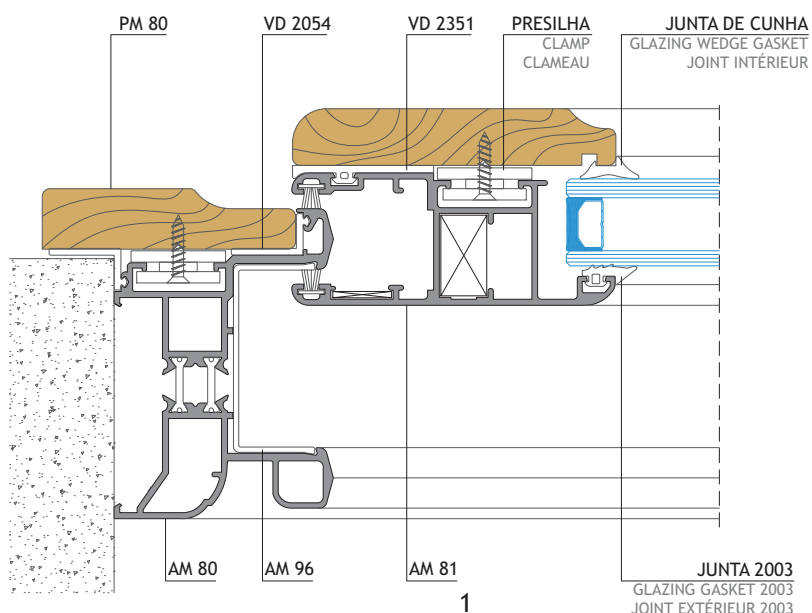
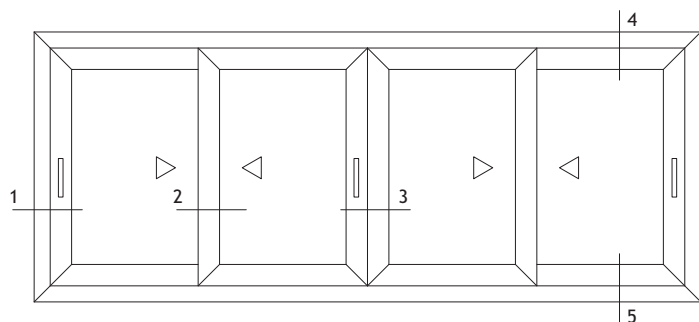
FENÊTRE COULISSANTE 3 VANTAOX - AVEC SYSTÈME MULTIPONT



**JANELA DE CORRER DE 4 FOLHAS**

4 LEAVES SLIDING WINDOW

FENÊTRE COULISSANTE 4 VANTAOX



ESC: 1/2





**SISTEMAS**  
**EURO 2000**®  
PERFIS DE ALUMÍNIO E VIDROS PARA ARQUITECTURA

### **ALFA SUL**

EN Lisboa-Sintra Km 14  
2725-397 Mem Martins  
T +351 219 265 090 | F +351 219 265 098  
E [alfa.sul@sosoares.pt](mailto:alfa.sul@sosoares.pt)

### **ALULIDER**

Pavilhão Industrial H - Plataforma 13D  
Zona Franca Industrial  
9200-047 Caniçal - Madeira  
T +351 291 960 494 | F +351 291 960 497  
E [alulider@sosoares.pt](mailto:alulider@sosoares.pt)

### **METALFER**

Travessa do Bolegão, 146  
Apartado 1  
3754-904 Fermentelos  
T +351 234 729 740 | F +351 234 729 741  
E [metalfer@sosoares.pt](mailto:metalfer@sosoares.pt)

### **PERFIS OEIRAS**

Rua da Colónia - Quinta da Cardosa  
Apartado 214 - Abrunheira  
2711-952 Sintra  
T +351 219 156 660 | F +351 219 156 661  
E [perfis.oeiras@sosoares.pt](mailto:perfis.oeiras@sosoares.pt)

### **PORTALEX**

Estrada de S. Marcos, 23  
2735-521 Cacém  
T +351 210 412 500 | F +351 210 412 507  
E [comercial@portalex.eu](mailto:comercial@portalex.eu)

### **SOSOARES**

Rua do Campo Alegre, 474  
4150-170 Porto  
T +351 226 096 709 | F +351 226 005 642  
E [comercial@sosoares.pt](mailto:comercial@sosoares.pt)



[www.sosoares.pt](http://www.sosoares.pt)



[www.portalex.eu](http://www.portalex.eu)