



sistema de gradeamento e corrimão

railing and handrail system

système de garde-corps et main courante



Características do Sistema

System features

Caractéristiques du système



Sistema de alumínio que permite a execução de gradeamentos e corrimões com capacidade de responder às necessidades de qualquer tipo de habitação. A variedade de acabamentos em conjugação com a diversidade de tipologias faz com que se possa adaptar a qualquer tipo de habitação. Com a utilização do vidro consegue-se atingir o requinte exigido pela arquitetura moderna.

Aluminium system that favours the setting of railings and banisters in any type of housing. The variety of finishing together with the diversity of typology make them adaptable to any sort of decoration. With the use of glass can be achieved the refinement required by modern architecture.

Système en aluminium permettant la réalisation de garde-corps et rampes capables de répondre à toutes les exigences quelque soit le type de bâtiment. La variété des finitions peut s'associer aux différents éléments déjà existants et permet l'adaptation à tout type de décoration. Avec un remplissage en verre, il s'accorde parfaitement au raffinement de l'architecture moderne.

Corrimão:	Reta: 77x36mm 80x36mm Redonda: Ø66mm
Handrail	Straight: 77x36mm 80x36mm Round: Ø66mm
Main courante	Droite: 77x36mm 80x36mm Ronde: Ø66mm
Prumo:	40x20mm
Column	
Poteau	
Grade:	Secção triangular 20x20mm
Railing	Triangular section 20x20mm
Barreau	Section triangulaire 20x20mm
Pateres:	Extrudidos
Column support	Extruded
Sabot sur dalle	Extrudé
Acessórios:	Fixação oculta
Accessories	Concealed anchorage
Accessoires	Fixation cachée
Distância máxima entre prumos:	1,00 m
Maximum distance between columns	
Distance maximale entre poteaux	
Acabamentos:	Lacados Anodizados
Finishes	Powder coating Anodizing
Finitions	Laqué Anodisé



Licença nº. 1406 - Metalfer
Licença nº. 1411 - Alfa Sul



Licença nº. 809



3

Listagem de perfis

Profiles list

Liste des profils

7

Acessórios

Accessories

Accessoires

13

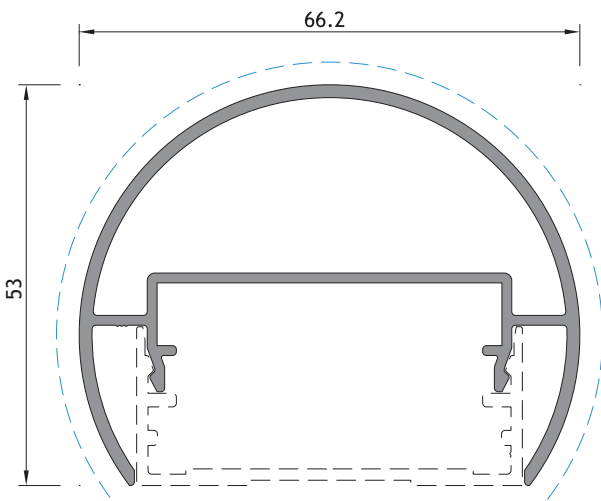
Pormenores de montagem

Assembly details

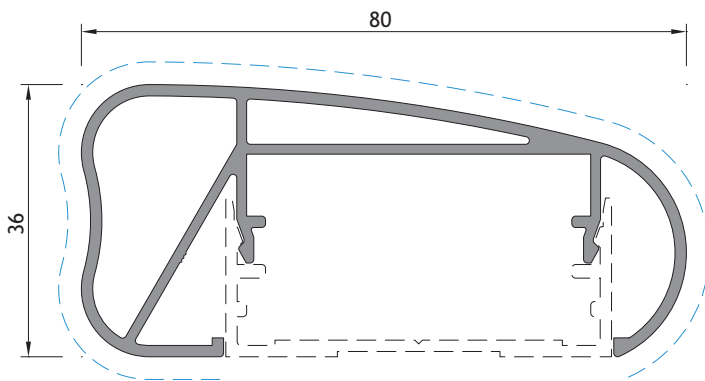
Détails d'assemblage

Listagem de perfis

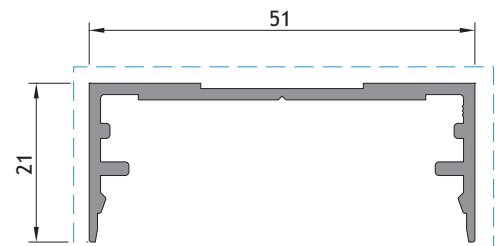
Profiles list
Liste des profils



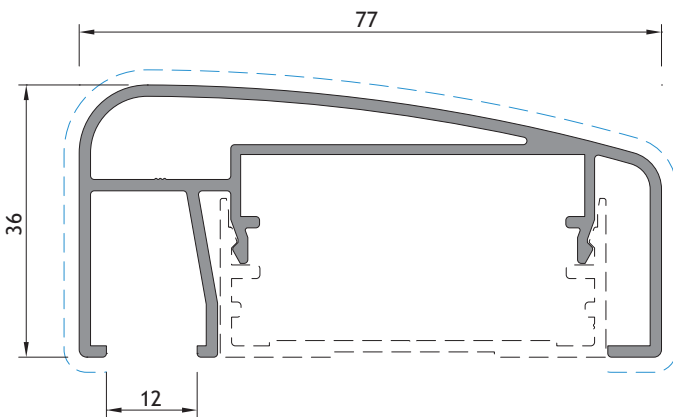
NC 01



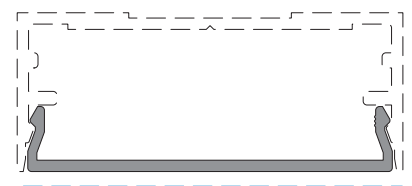
NC 10



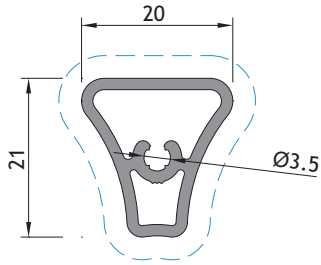
NC 03



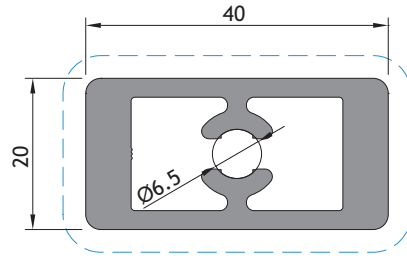
NC 20



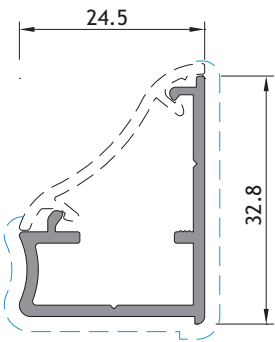
NC 04



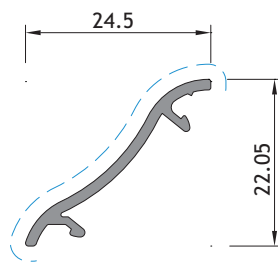
NC 00



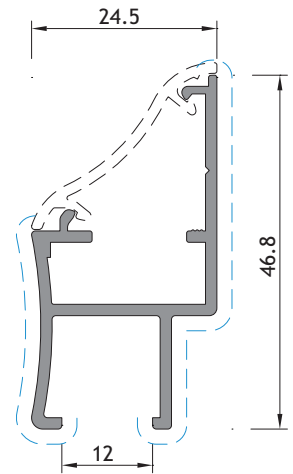
NC 05



NC 13



NC 14



NC 15

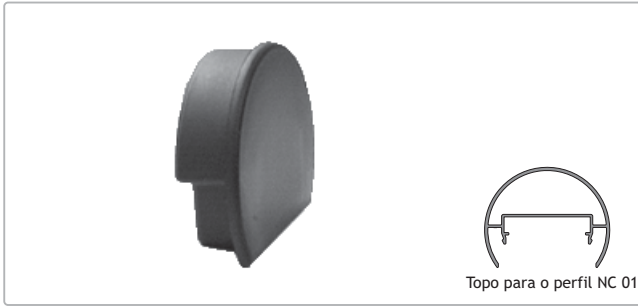


Acessórios

Accessories

Accessoires





210266

TOPO NC 01 RA 723 Ny. Pr.



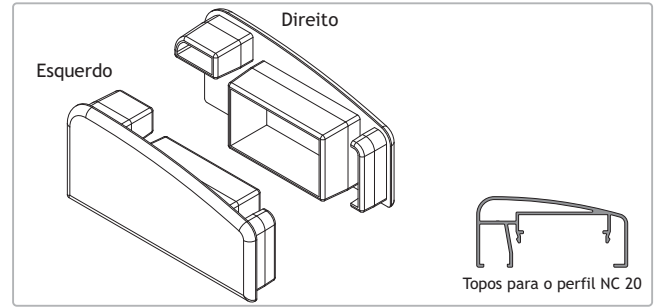
210025
210026

TOPO NC 10 DIREITO Ny. Pr.
TOPO NC 10 ESQUERDO Ny. Pr.



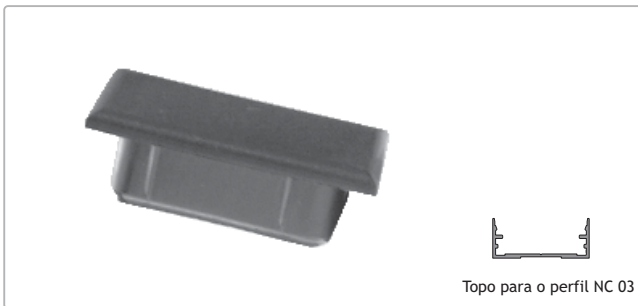
212534

CONJUNTO TOPO NC 01 INCLINADO RA 724 (Lacados, Bruto)



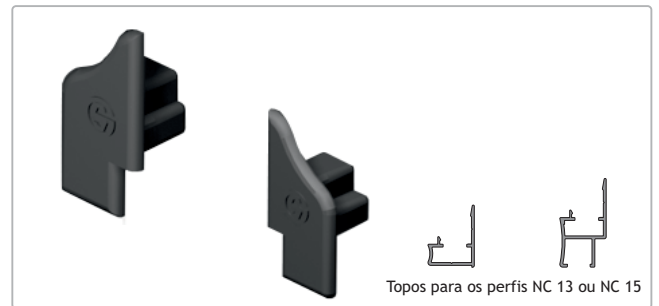
212369

CONJUNTO TOPOS NC 20 Ny. Pr.



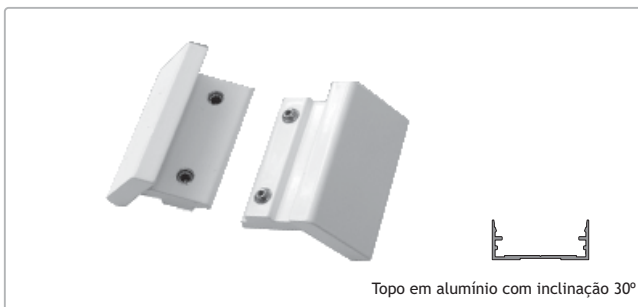
210031

TOPO NC 03 RA 452 Ny. Pr.



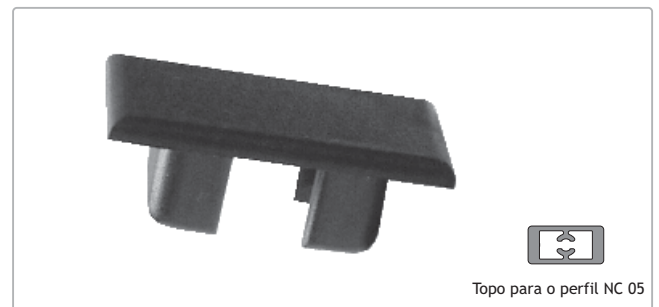
210281
210282

TOPOS para os perfis NC 13 ou NC 15
TOPO NC 15 DIREITO Ny. Pr.
TOPO NC 15 ESQUERDO Ny. Pr.



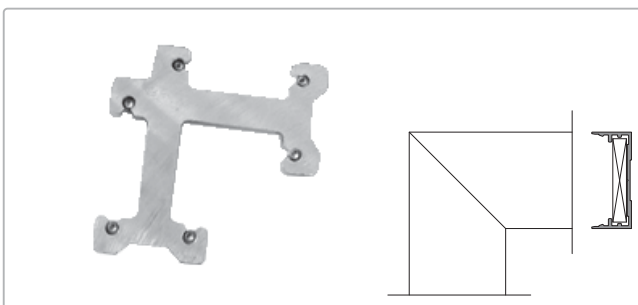
212535

CONJUNTO TOPO NC 03 INCLINADO RA 656 (Lacados, Bruto)



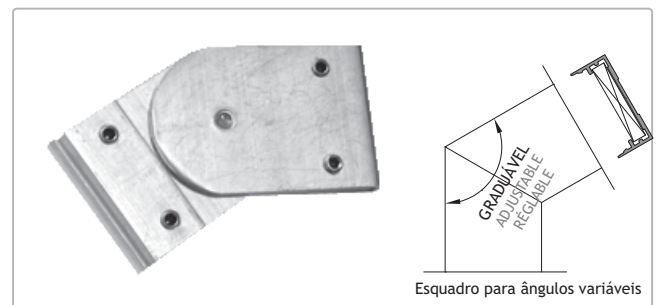
210024

TOPO para o perfil NC 05
TOPO NC 05 RA 592 Ny. Pr.



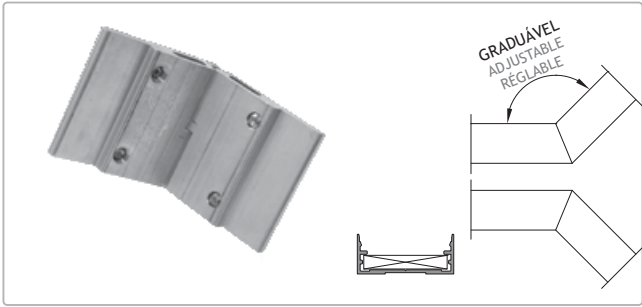
204740

ESQUADRO RA 385

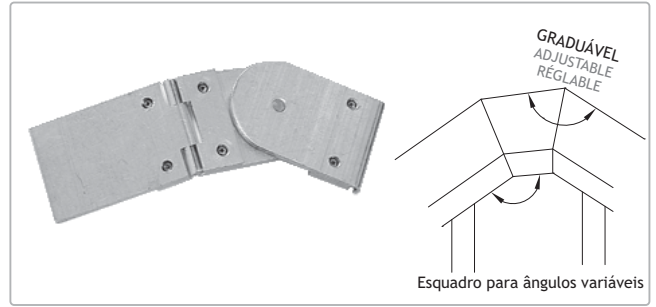


204742

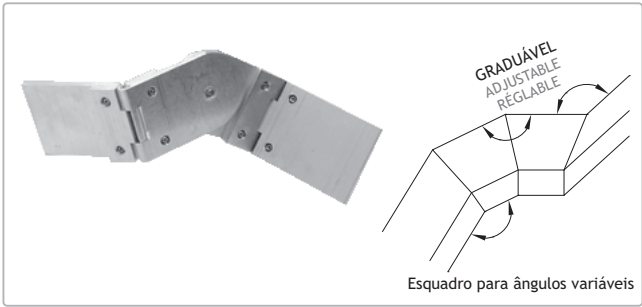
Esquadro para ângulos variáveis
ESQUADRO GRADUÁVEL P/ÂNGULO RA 391



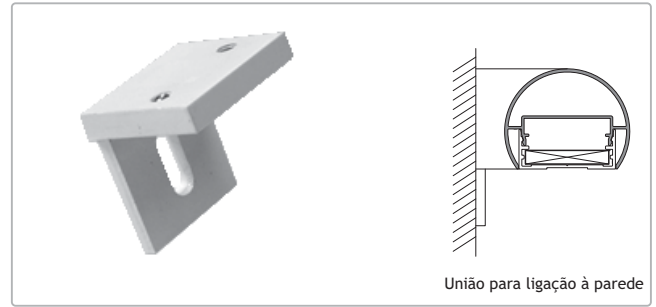
204307 ESQUADRO GRADUÁVEL RA 390



204743 ESQUADRO GRADUÁVEL P/ÂNGULO RA 575



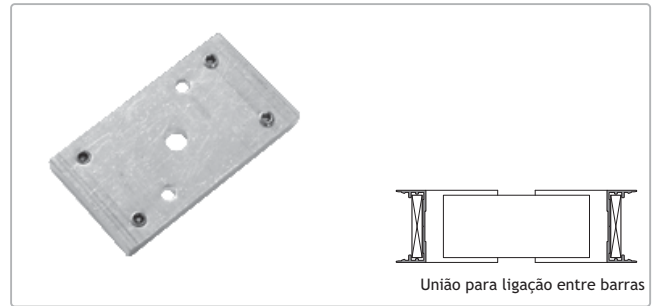
204744 ESQUADRO GRADUÁVEL P/ÂNGULO RA 576



232001 UNIÃO PARA FIXAÇÃO RA 389 (Lacados, Bruto)



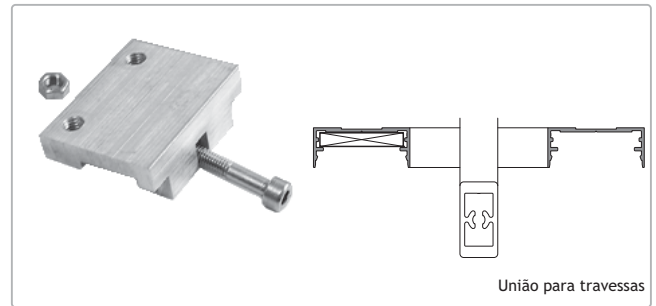
212536 CONJUNTO UNIÃO PARA FIXAÇÃO RA 469 (Lacados, Bruto)



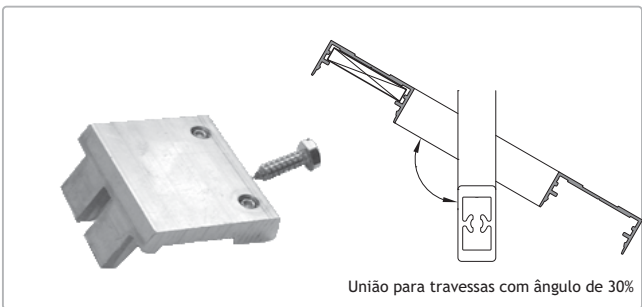
232003 UNIÃO RA 393



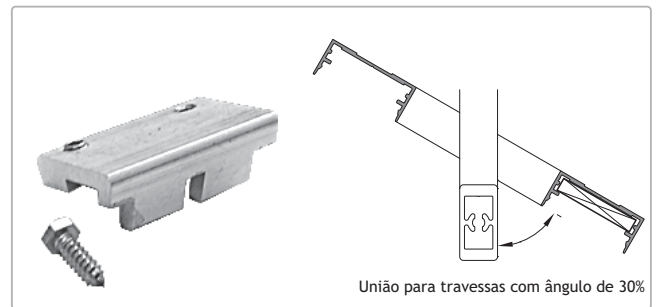
212915 CONJUNTO UNIÃO PARA MONTANTE RA 857



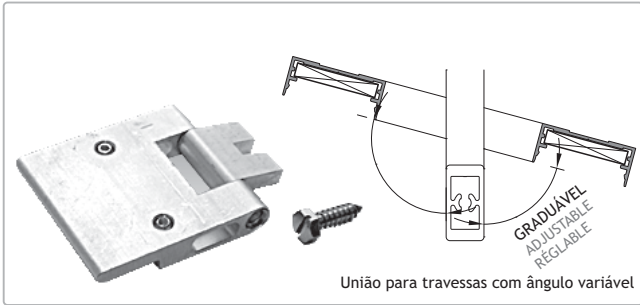
232008 UNIÃO DE TRAVESSAS RA 489



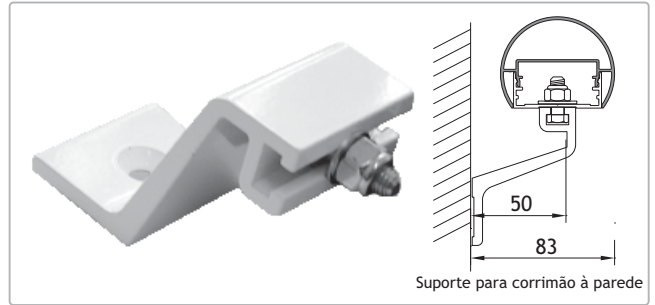
232005 UNIÃO DE TRAVESSAS INCLINADA RA 490



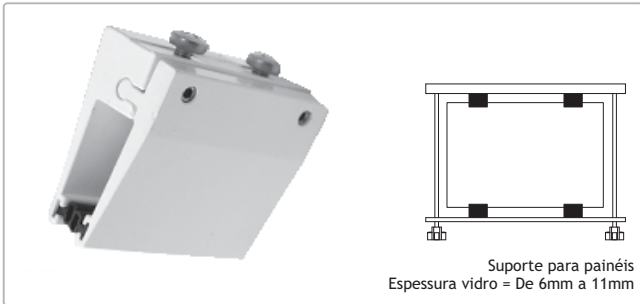
232006 UNIÃO DE TRAVESSAS INCLINADA RA 624



232004 UNIÃO DE TRAVESSA GRADUÁVEL RA 774



230008 SUPORTE DE FIXAÇÃO RA 718 (Lacados, Bruto)



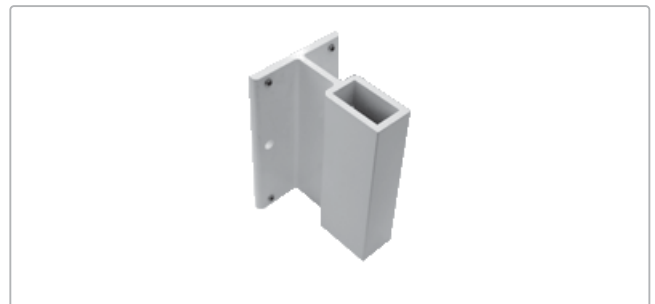
230011 SUPORTE PARA PAINEL RA 905 (Lacados, Bruto)



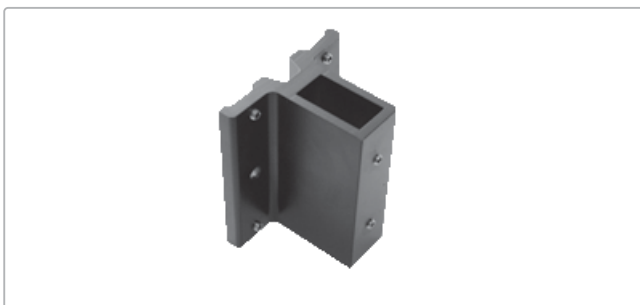
230007 SUPORTE INCL. ESQ. P/PAINEL RA 480 (Lacados, Bruto)



230006 SUPORTE INCL. DIR. P/PAINEL RA 480 (Lacados, Bruto)



206062 PATER FIXAÇÃO LATERAL RA 761 (Lacados, Anodizados, Bruto)



206063 PATER FIXAÇÃO LATERAL RA 763 (Lacados, Anodizados, Bruto)



206004 PATER FIXAÇÃO VERTICAL RA 461 (Lacados, Bruto)



206515 PATER FIXAÇÃO VERTICAL RA 908 (Lacados, Anodizados, Bruto)

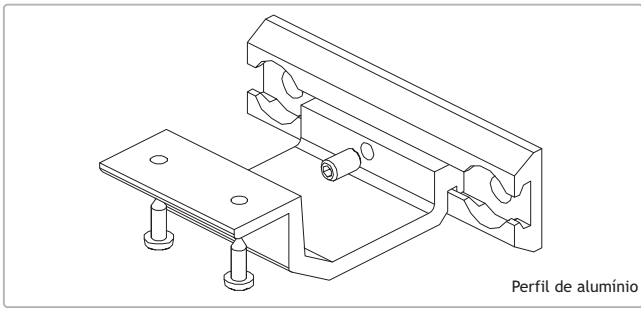


210032 TOPO PARA PATER RA 472 (Lacados, Bruto)



Pater de alumínio fundido
NÃO RECOMENDADO EM ZONAS AGRESSIVAS

206003 PATER FIX. VERTICAL C/AVANÇO RA 823 (Lacados, Bruto)



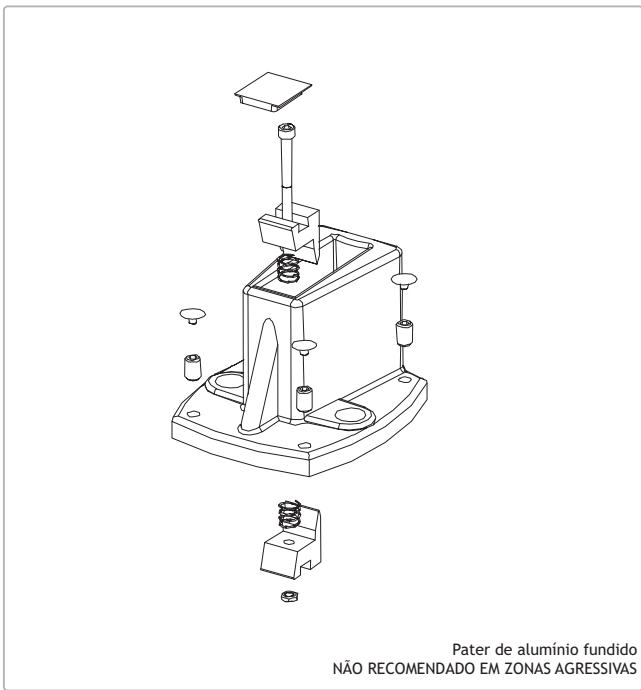
Perfil de alumínio

230500 SUPORTE DE FIXAÇÃO RA 634 (Lacados, Anodizados, Bruto)



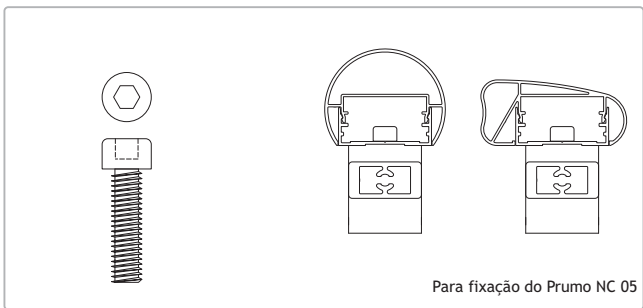
Pater de alumínio fundido
NÃO RECOMENDADO EM ZONAS AGRESSIVAS

213010 CANTO ALUMÍNIO PARA NC 01 RA 901(Lacados, Bruto)



Pater de alumínio fundido
NÃO RECOMENDADO EM ZONAS AGRESSIVAS

214102 BASE PATER 903306 (Lacados, Bruto)



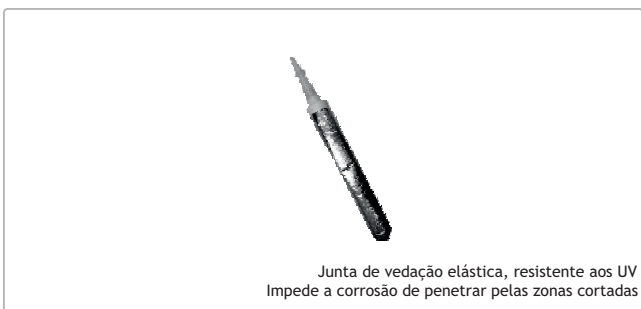
Para fixação do Prumo NC 05

290456 PARAFUSO SEXTAVADO INTERIOR M8x30 INOX



Limpeza de alumínio lacado ou anodizado
Para preparação das zonas a serem unidas e limpeza final

208704 PRODUTO DE LIMPEZA DE ALUMÍNIO (1L) Transparente



Junta de vedação elástica, resistente aos UV
Impede a corrosão de penetrar pelas zonas cortadas

208019 SELA JUNTAS 150gr. (Cinza)



Pormenores de montagem

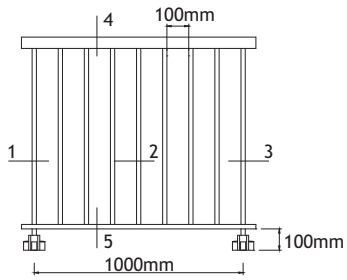
Assembly details
Détails d'assemblage



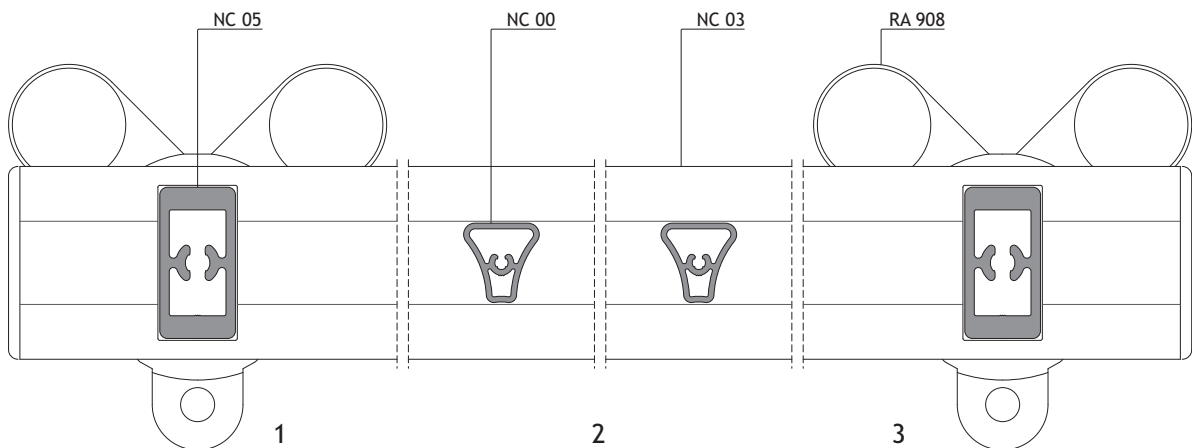
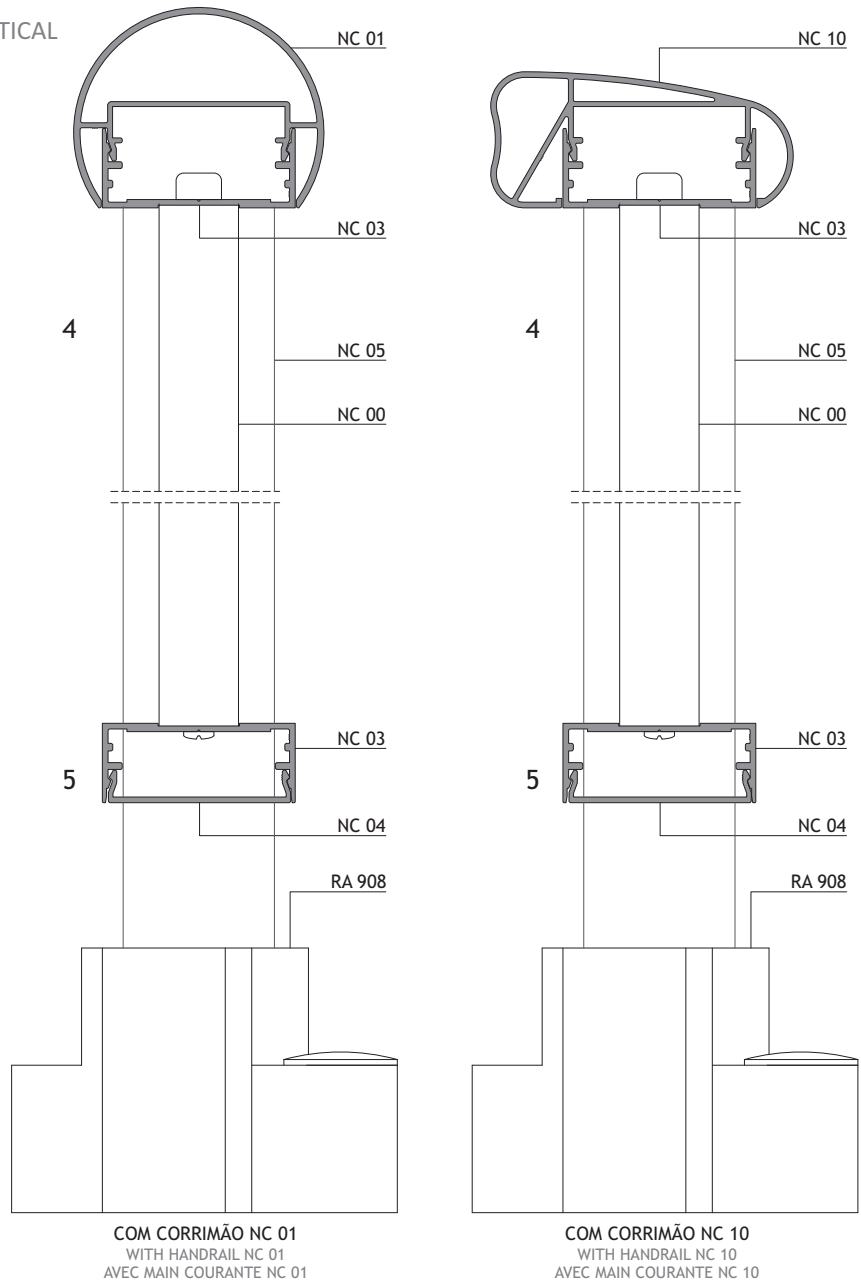
GUARDA-CORPOS COM GRADEAMENTO NA VERTICAL

VERTICAL RAILING

GARDCORPS AVEC BARREAUDAGE VERTICAL



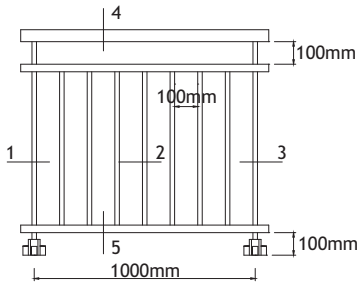
GRADEAMENTO ENTRE PRUMOS
VERTICAL RAILING BETWEEN COLUMNS
BARREAUDAGE ENTRE POTEAUX



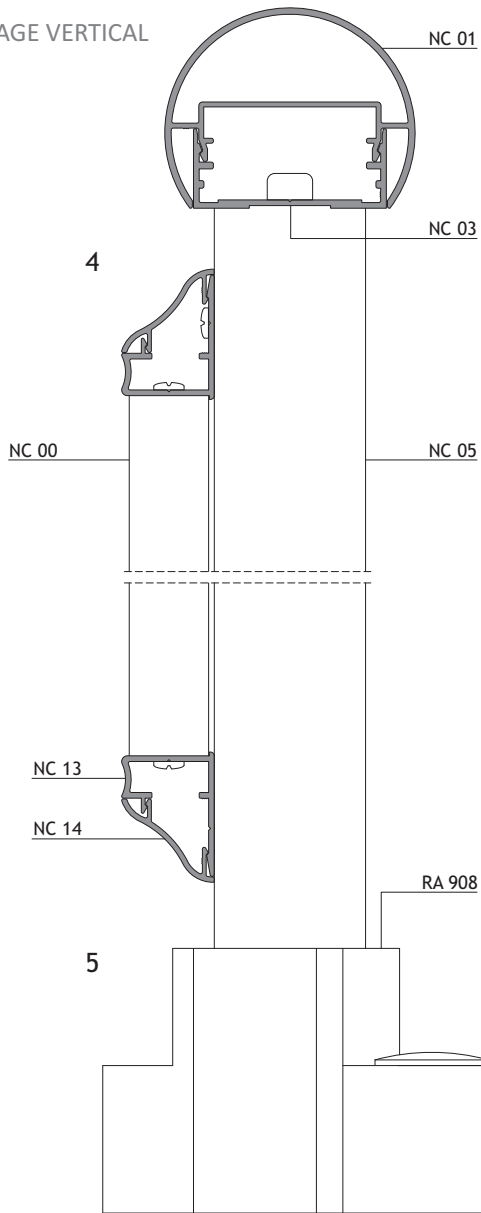
GUARDA-CORPOS COM GRADEAMENTO NA VERTICAL

VERTICAL RAILING

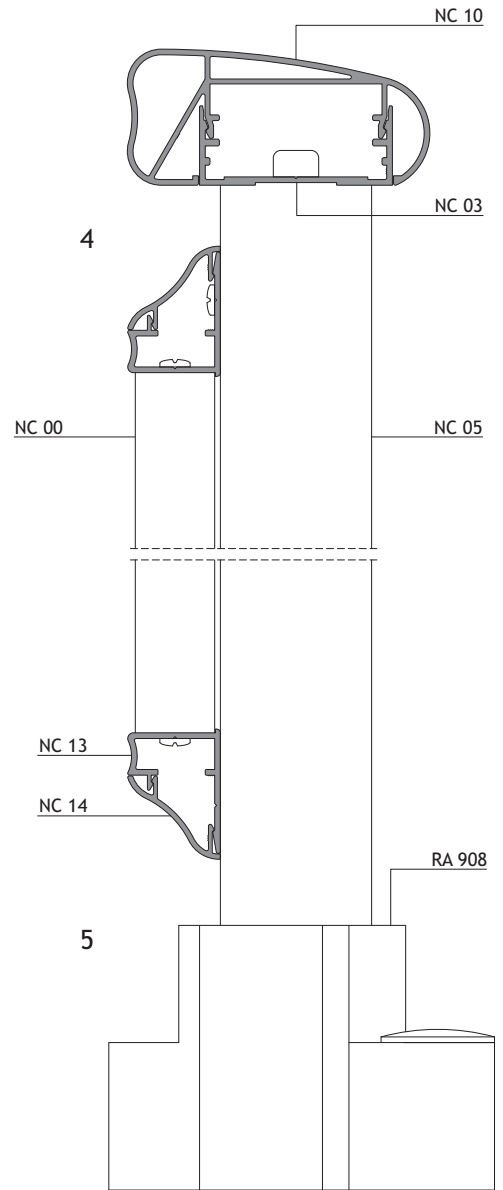
GARD-CORPS AVEC BARREAUDAGE VERTICAL



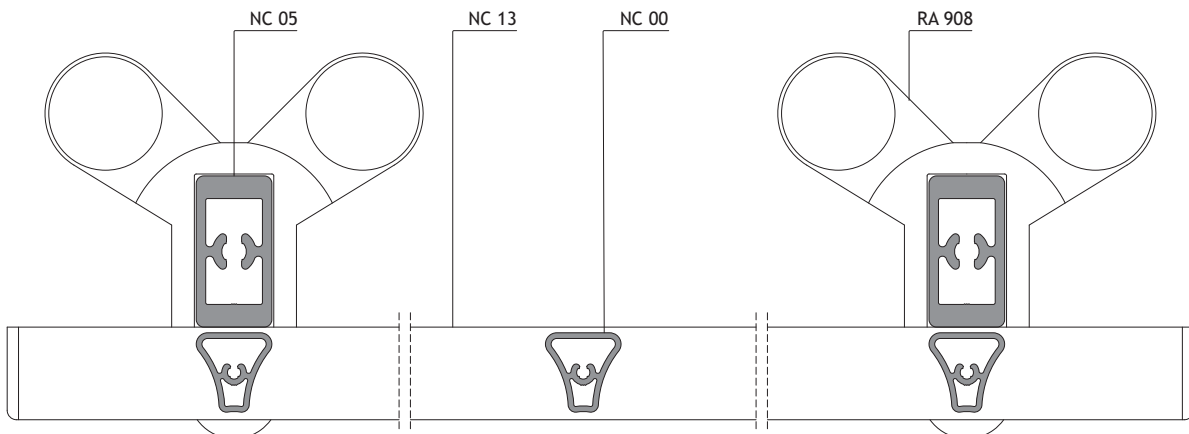
GRADEAMENTO FRONTAL AOS PRUMOS
 VERTICAL RAILING IN FRONT OF COLUMNS
 BARREAUDAGE FRONTAL AUX POTEAUX



COM CORRIMÃO NC 01
 WITH HANDRAIL NC 01
 AVEC MAIN COURANTE NC 01



COM CORRIMÃO NC 10
 WITH HANDRAIL NC 10
 AVEC MAIN COURANTE NC 10



1

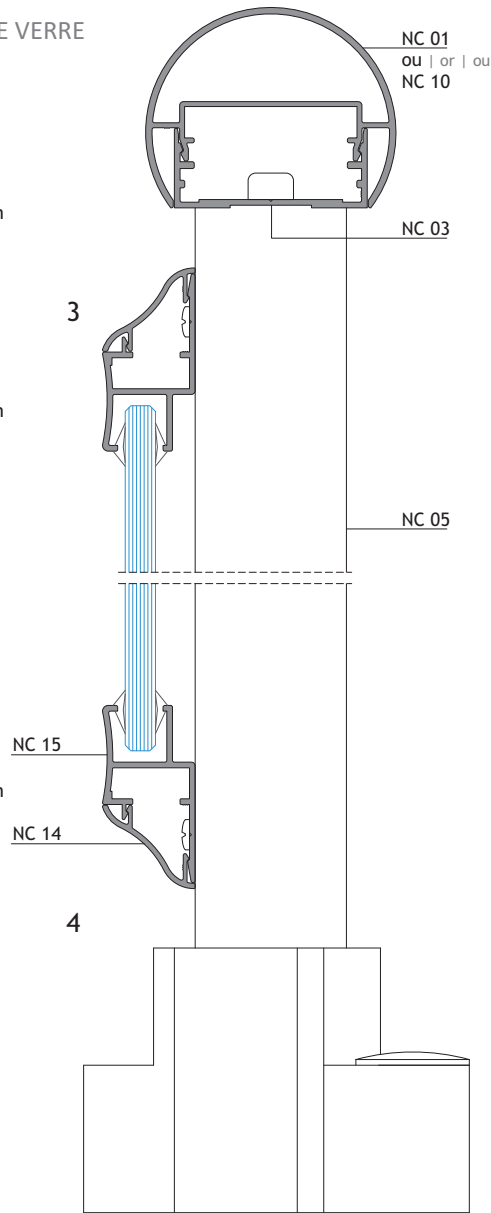
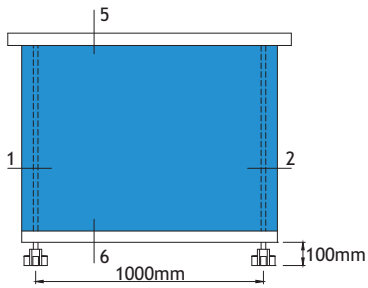
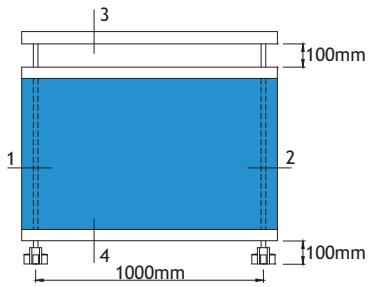
2

3

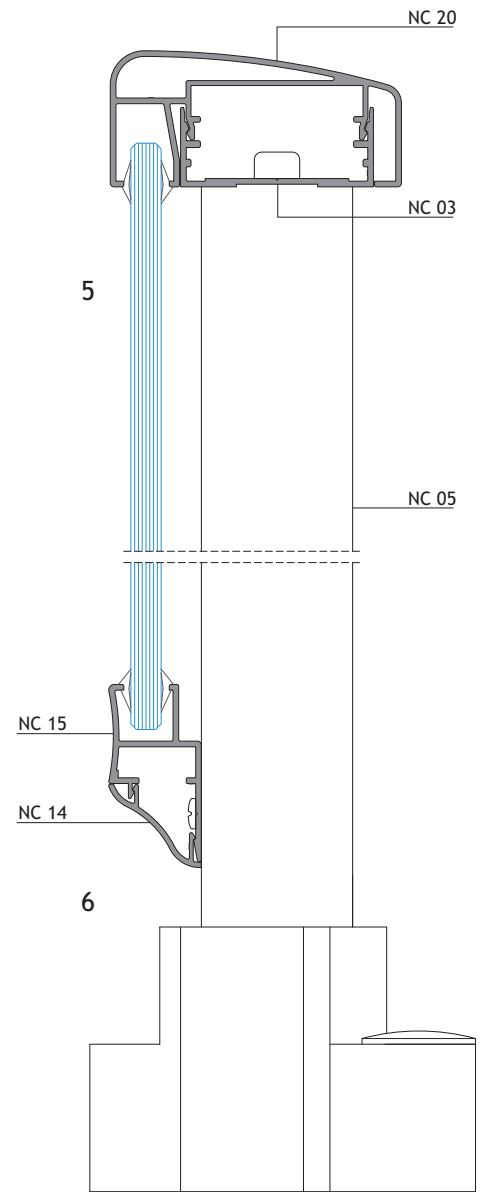
GUARDA-CORPOS COM PAINEL EM VIDRO

GLASS RAILING

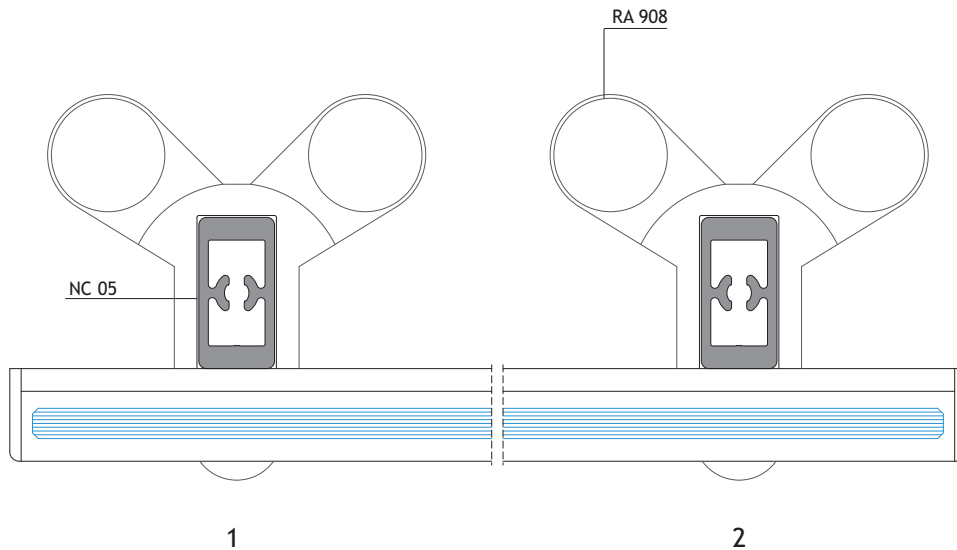
GARD-CORPS AVEC PANNEAU DE VERRE



COM CORRIMÃO NC 01 ou NC 10
WITH HANDRAIL NC 01 or NC 10
AVEC MAIN COURANTE NC 01 ou NC 10



COM CORRIMÃO NC 20
WITH HANDRAIL NC 20
AVEC MAIN COURANTE NC 20

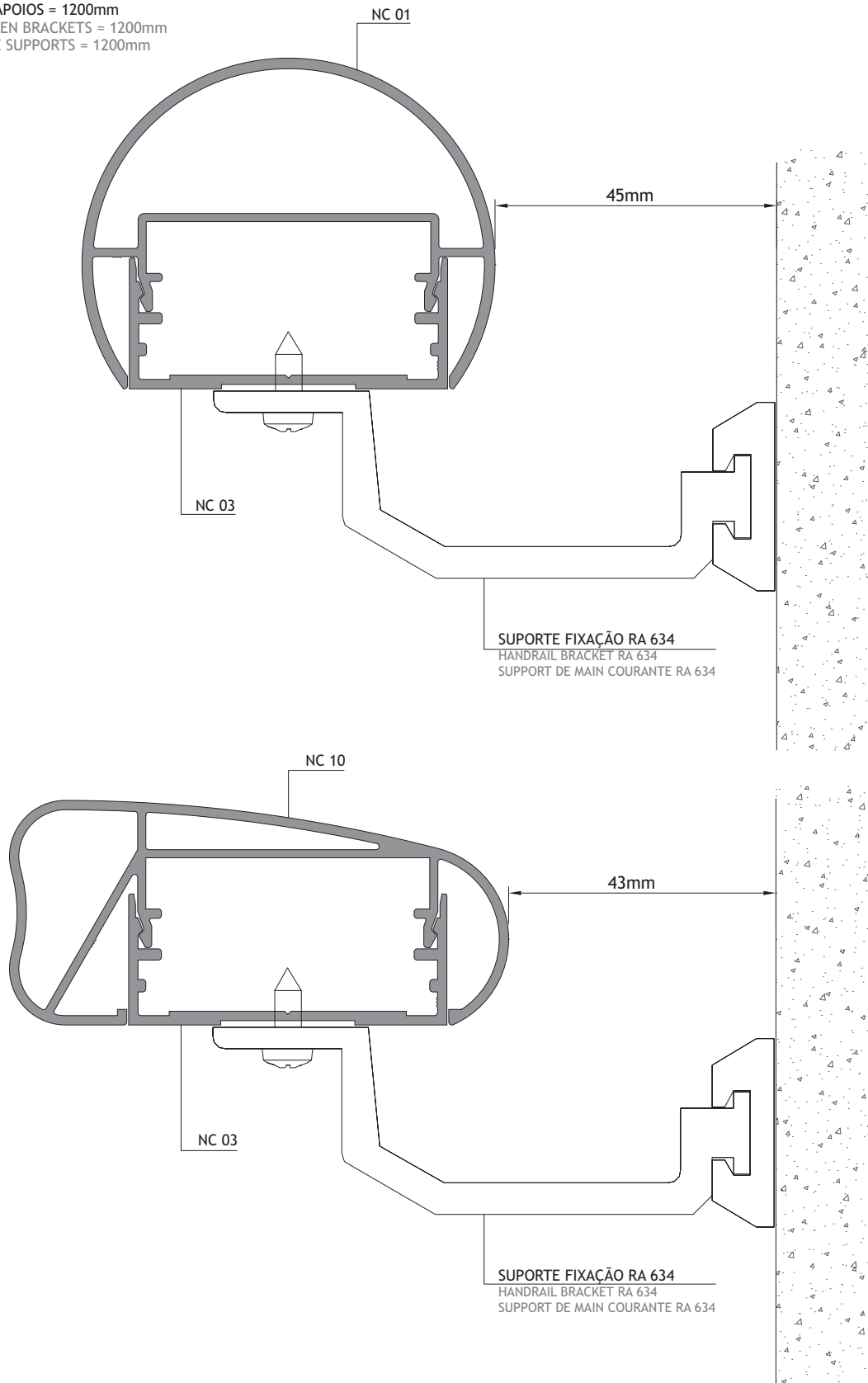


FIXAÇÃO DO CORRIMÃO À PAREDE COM SUPORTE DE FIXAÇÃO RA 634

HANDRAIL FIXATION TO THE WALL WITH HANDRAIL BRACKET RA 634

FIXATION DU MAIN COURANTE AU MUR AVEC SUPPORT DE MAIN COURANTE RA 634

DISTÂNCIA MÁXIMA ENTRE APOIOS = 1200mm
 MAXIMUM DISTANCE BETWEEN BRACKETS = 1200mm
 DISTANCE MAXIMALE ENTRE SUPPORTS = 1200mm







SISTEMAS
EURO 2000®
PERFIS DE ALUMÍNIO E VIDROS PARA ARQUITECTURA

ALFA SUL

EN Lisboa-Sintra Km 14
2725-397 Mem Martins
T +351 219 265 090 | F +351 219 265 098
E alfa.sul@sosoares.pt

ALULIDER

Pavilhão Industrial H - Plataforma 13D
Zona Franca Industrial
9200-047 Caniçal - Madeira
T +351 291 960 494 | F +351 291 960 497
E alulider@sosoares.pt

METALFER

Travessa do Bolegão, 146
Apartado 1
3754-904 Fermentelos
T +351 234 729 740 | F +351 234 729 741
E metalfer@sosoares.pt

PERFIS OEIRAS

Rua da Colónia - Quinta da Cardosa
Apartado 214 - Abrunheira
2711-952 Sintra
T +351 219 156 660 | F +351 219 156 661
E perfis.oeiras@sosoares.pt

PORTALEX

Estrada de S. Marcos, 23
2735-521 Cacém
T +351 210 412 500 | F +351 210 412 507
E comercial@portalex.eu

SOSOARES

Rua do Campo Alegre, 474
4150-170 Porto
T +351 226 096 709 | F +351 226 005 642
E comercial@sosoares.pt



www.sosoares.pt



www.portalex.eu