

FC

sistema de fachadas ligeiras
curtain wall system
système de mur-rideau



Unidade Industrial Solis | Aveiro | Arqº. Joao Greno | Foto. Paulo Pinho e Melo

CATÁLOGO TÉCNICO

TECHNICAL CATALOG | CATALOGUE TECHNIQUE





Projeto Trulsibrunnvägen | Suécia | RealEstelligence | FC-Estrutural



Piscinas Municipais | Estarreja | Rui Rosmaninho, Arq | Fc-Semi-oculta

I**ÍNDICE****TABLE OF CONTENTS | TABLE DE MATIÈRES**

APRESENTAÇÃO PRESENTATION PRÉSENTATION	I
LISTAGEM DE PERFIS PROFILES LIST LISTE DES PROFILÉS	II
LISTAGEM DE ACESSÓRIOS ACCESSORIES LIST LISTE D'ACCESSOIRES	III
TIPOLOGIAS FC-ESTRUTURAL FC-CAPPED CURTAIN WALL TYPOLOGIES TYPOLOGIES FC-MUR RIDEAU TRAME TRADITIONELLE	IV
TIPOLOGIAS FC-HORIZONTE FC-HORIZONTAL CAPPED CURTAIN WALL TYPOLOGIES TYPOLOGIES FC-MUR RIDEAU TRAME HORIZONTALE	V
TIPOLOGIAS FC-SEMI OCULTA FC-VEB CURTAIN WALL TYPOLOGIES TYPOLOGIES FC-MUR RIDEAU VEP	VI
TIPOLOGIAS FC-OCULTA FC-VEP CURTAIN WALL TYPOLOGIES TYPOLOGIES FC-MUR RIDEAU VEC	VII
TIPOLOGIAS FC-DEC - FACHADA DE VIDRO ESTRUTURAL COM FIXAÇÃO MECÂNICA STRUCTURAL GLAZING CURTAIN WALL WITH MECHANICAL FIXING TYPOLOGIES TYPOLOGIES MUR RIDEAU EN VERRE STRUCTUREL AVEC FIXATION MÉCANIQUE	VIII
MAQUINAÇÕES, CORTES E FRESAGENS MACHININGS, CUTS AND MILLINGS USINAGES, COUPES ET FRAISAGES	IX
MONTAGENS DE PERFIS, FERRAGENS E ACESSÓRIOS PROFILES, HARDWARE AND ACCESSORIES ASSEMBLIES ENSEMBLES DE PROFILÉS, SERRURES ET D'ACCESSOIRES	X
DETALHES DE LIGAÇÃO CONNECTION DETAILS DÉTAILS DE CONNEXION	XI
ANOTAÇÕES ANNOTATIONS REMARQUES	XII

Sistema com grande versatilidade funcional que permite dar resposta às mais exigentes estruturas arquitetónicas. Com a fiabilidade estrutural assumida, são oferecidas várias imagens de apresentação que vão ao encontro das necessidades do mercado:

Great functional versatility system which allows an answer to the most demanding architectural structures. Together with the structural reliability, several aspects are offered to meet the needs of the market

Système avec grand adaptabilité fonctionnelle qui permet donner réponse aux structures architecturales plus exigeantes. Avec une fiabilité structurelle assumée, sont offerts plusieurs images de présentation qui répondent aux besoins du marché



FC Estrutural | Capped curtain wall | Mur rideau trame traditionnelle

A variante FC Estrutural transcreve toda a imponência do sistema através de vistas bem marcadas. Aliada à robustez estética existe ainda a mais valia da rutura térmica proporcionada por este sistema.

The FC Capped curtain wall version transmits all the majesty of the system through well marked views. Together with the aesthetic robustness, there is also the added value of the thermal break provided by this system.

La version FC Mur rideau trame traditionnelle transmet toute la grandeur du système à travers des vues bien marquées. A la robustesse esthétique s'ajoute la valeur ajoutée de la rupture thermique apportée par ce système.

CAPAS COVER CAPS COUVERTURES	Vistas retas ou redondas em montantes e travessas Straight or round views on mullions and transoms Vues droite ou arrondie dans les montants et traverses
ENCHIMENTO FILLING REPLISSAGE	De 12 a 47mm From 12 to 47mm De 12 à 47mm
ABERTURAS OPENINGS OUVERTURES	Batente (int./ext.) com perfil visível Projetantes, com caixilho móvel (oculto pelo exterior) Side-hung (in/out) with visible profile Awning with mobile frame (concealed from outside) À frappe (int./ext.) avec profilé visible À l'italienne, avec cadre ouvrant (caché par l'extérieur)
PESO MÁXIMO MAXIMUM WEIGHT POIDS MAXIMAL	150Kg/folha (Janela projetante) 150Kg /sash (Awning opening) 150Kg /vantail (Fenêtre à l'italienne)



FC Horizonte | Horizon capped curtain wall | Mur rideau trame horizontale

Quando o objetivo passa por marcar a horizontalidade, esta vertente do sistema FC responde na perfeição às solicitações, conferindo um toque de elegância ao resultado final.

When the aim is to mark the horizontality, this version of the FC system responds perfectly to the requests, giving a touch of elegance to the final result.

Lorsque l'objectif est de souligner l'horizontalité, cette version du système FC répond parfaitement à ces demandes, en ajoutant une touche d'élégance au résultat final.

CAPAS COVER CAPS COUVERTURES	Decorativas, horizontal contínuas Decorative, horizontal continuous Décorative, horizontale continues
ENCHIMENTO FILLING REPLISSAGE	24mm 28mm 30mm 32mm 24mm 28mm 30mm 32mm 24mm 28mm 30mm 32mm
VEDAÇÃO SEALING SCELLEMENT	Junta vertical em EPDM EPDM vertical joints Joint vertical en EPDM
ABERTURAS OPENINGS OUVERTURES	Projetantes, com caixilho móvel (oculto pelo exterior) Awning with mobile frame (concealed from outside) À l'italienne, avec cadre ouvrant (caché par l'extérieur)
PESO MÁXIMO MAXIMUM WEIGHT POIDS MAXIMAL	150Kg/folha (Janela projetante) 150Kg /sash (Awning opening) 150Kg /vantail (Fenêtre à l'italienne)

Todas as medidas são consideradas em mm, salvo as devidamente identificadas

All measurements are considered in mm, except those duly identified

Toutes les mesures sont considérées en mm saufs celles qui sont dûment identifiées



FC Semi Oculta | VEB curtain wall | Mur rideau V.E.P.

Apesar de uma grande volumetria estrutural, a variante FC Semi-Oculta confere uma imagem esbelta aos edifícios, marcada com uma frente inferior a 20mm de perfil. Aliada à simplicidade estética existe ainda a mais valia opcional da rutura térmica proporcionada por este sistema.

Despite a large structural volumetry, the FC VEB wall variant gives a slim image to the buildings, marked with a front less than 20mm of profile. Allied to the aesthetic simplicity there is also the optional added value of the thermal break provided by this system.

Malgré une volumétrie structurelle importante, la variante FC Mur rideau VEP donne une image élancée aux bâtiments, marquée par une façade de moins de 20mm de profil. En plus de la simplicité esthétique, il y a aussi la valeur ajoutée optionnelle de la rupture thermique fournie par ce système.

VISTAS	Vistas visíveis pelo exterior de 12mm ou 20mm
VIEWS	12mm or 20mm visible views from outside
VUES	Vues de 12 mm ou 20 mm visibles par l'extérieur

ENCHIMENTO	De 6 a 28mm
FILLING	From 6 to 28mm
REPLISSAGE	De 6 à 28mm

ABERTURAS	Projetantes
OPENINGS	Awning
OUVERTURES	À l'italienne

PESO MÁXIMO	150Kg/folha (Janela projetante)
MAXIMUM WEIGHT	150Kg /sash (Awning opening)
POIDS MAXIMAL	150Kg /vantail (Fenêtre à l'italienne)



FC Oculta | VEP curtain wall | Mur rideau V.E.C.

A FC Oculta é a perfeita simbiose entre a estrutura de alumínio e a transparência do vidro, atingindo a sua plenitude com a ocultação da perfilaria exterior.

The FC VEP curtain wall is the perfect symbiosis between the aluminium structure and the transparency of the glass, reaching its fullness with the concealment of the external profiling.

Le système FC Mur rideau VEC est la parfaite symbiose entre la structure en aluminium et la transparence du verre, qui atteint sa plénitude avec la dissimulation du profilage extérieur.

VISTAS	Sem vistas pelo exterior
VIEWS	No views from outside
VUES	Pas de vue par l'extérieur

ENCHIMENTO	6mm 24mm 30mm 32mm - Outros enchimentos, contactar Departamento Técnico
FILLING	6mm 24mm 30mm 32mm - For others fillings, contact Technical Department
REPLISSAGE	6mm 24mm 30mm 32mm - Pour d'autres remplissages, contacter le département technique.

ABERTURAS	Projetantes
OPENINGS	Awning
OUVERTURES	À l'italienne

PESO MÁXIMO	150Kg/folha (Janela projetante)
MAXIMUM WEIGHT	150Kg /sash (Awning opening)
POIDS MAXIMALE	150Kg /vantail (Fenêtre à l'italienne)



FC-DEC | Structural glazing curtain wall with mechanical fixing | Mur rideau en verre structurel avec fixation mécanique

O sistema FC DEC é um sistema de fachada constituído por uma estrutura reticulada de montantes e travessas onde acomoda vidros fixos ou janelas projetantes. O seu aspecto aparenta ser um sistema de vidro colado, mas os vidros são fixos mecanicamente aos elementos da composição. O sistema recebe vidros produzidos através de um conjunto de características próprias que permite essa fixação, com a mesma garantia de segurança e integridade do sistema tradicional com tampas.

The FC DEC system is a façade system consisting of a lattice structure of mullions and transoms that holds fixed glazing or awning windows. Its appearance appears to be a glued glass system, but the glasses are mechanically fixed to the elements of the structure. The system receives glass produced by a set of specific characteristics that allows this fixing, with the same guarantee of safety and integrity as the traditional system with covers.

Le système FC DEC est un système de façade constitué d'une structure en treillis de montants et d'impostes qui accueille un vitrage fixe ou fenêtres à l'italienne. Son apparence est celle d'un système de verre collé, mais le verre est fixé mécaniquement aux éléments de la composition. Le système reçoit des verres produits au moyen d'un ensemble de caractéristiques spécifiques qui permettent cette fixation, avec la même garantie de sécurité et d'intégrité que le système traditionnel avec des couvertures.

VISTAS	Sem vistas pelo exterior
VIEWS	No views from outside
VUES	Pas de vue par l'extérieur

ENCHIMENTO	Vidro exterior External glass Verre extérieur - 8mm 10mm
FILLING	Espaçador de vidro External glazing Verre extérieur - 16mm
REPLISSAGE	Vidro interior Internal glass Verre intérieur - 6mm 8mm 10mm

PESO MÁXIMO	Com União UT27 With UT27 Union Avec Union UT27 - 150Kg/vidro glass verre
MAXIMUM WEIGHT	Com União UT2807 With UT2807 Union Avec Union UT2807 - 350Kg/vidro glass verre
POIDS MAXIMAL	

DESEMPENHO DO SISTEMA FC

system performance | performance du système

Dimensão das fachadas ensaiadas - 5110mm x 6250mm (LxH)

Dimension of tested facades (WxH) | Dimension des façades testées (LxH)

Fachada Estrutural e Fachada Horizontal

Capped curtain wall and Horizon capped curtain wall | Mur-rideau traditionnelle et Mur-rideau trame horizontal

	1 Projetante + 1 Oscilo-batente 1 awning frame + 1 Tilt and turn frame 1 vantail à l'italienne + 1 vantail Oscillo-battant	Vão Fixo Fixed frame Cadre fixe
Permeabilidade ao AR (UNE-EN 12153:2000) AIR Permeability Permeabilité à l'AIR	A3	A4
Estanquidade à ÁGUA (UNE-EN 12155:2000) WATER Tightness Étanchéité à l'EAU	RE 1050	RE 1500
Resistência ao VENTO (UNE-EN 12179:2001) WIND Resistance Résistance ao VENT	APTO (1500Pa) ABLE CAPABLE	APTO (1500Pa) ABLE CAPABLE
Coef. Transm. TÉRMICA (UNE-ISO 13947:2005) THERMAL Transmittance Coef. Transm. THERMIQUE	Uw = 1,43 W/m²K Ug = 1,3 W/m²K	

Fachada Semi-Oculta VEB curtain wall | Mur-rideau VEP

	1 Projetante 1 awning frame 1 vantail à l'italienne	Vão Fixo Fixed frame Cadre fixe
Permeabilidade ao AR (UNE-EN 12153:2000) AIR Permeability Permeabilité à l'AIR	AE750 (Especial) (Special Spécial)	AE750 (Especial) (Special Spécial)
Estanquidade à ÁGUA (UNE-EN 12155:2000) WATER Tightness Étanchéité à l'EAU	RE 1500	RE 1500
Resistência ao VENTO (UNE-EN 12179:2001) WIND Resistance Résistance ao VENT	APTO (1500Pa) ABLE CAPABLE	APTO (1500Pa) ABLE CAPABLE
Coef. Transm. TÉRMICA (UNE-ISO 13947:2005) THERMAL Transmittance Coef. Transm. THERMIQUE	Uw = 1,45 W/m²K Ug = 1,3 W/m²K	

Fachada Oculta VEP curtain wall | Mur-rideau VEC

	1 Projetante 1 awning frame 1 vantail à l'italienne	Vão Fixo Fixed frame Cadre fixe
Permeabilidade ao AR (UNE-EN 12153:2000) AIR Permeability Permeabilité à l'AIR	AE750 (Especial) (Special Spécial)	AE750 (Especial) (Special Spécial)
Estanquidade à ÁGUA (UNE-EN 12155:2000) WATER Tightness Étanchéité à l'EAU	RE 1500	RE 1500
Resistência ao VENTO (UNE-EN 12179:2001) WIND Resistance Résistance ao VENT	APTO (1500Pa) ABLE CAPABLE	APTO (1500Pa) ABLE CAPABLE
Coef. Transm. TÉRMICA (UNE-ISO 13947:2005) THERMAL Transmittance Coef. Transm. THERMIQUE	Uw = 1,43 W/m²K Ug = 1,3 W/m²K	

Resistência às cargas vivas horizontais
Fachada - 5110m x 6250mm
UNE-EN 1991-1-1:2003
Resistance to horizontal loads
Façade - 5110 x 6250mm
Résistance aux charges horizontales vivants
Façade - 5110 x 6250mm

Resistência ao Impacto
Fachada - 2500mm x 2500mm
UNE-EN 14019:2004 (Fachadas)
UNE-EN 13049:2003 (Janelas)
Impact resistance
Façade - 5110mm x 6250mm
Résistance au choc
Façade - 5110mm x 6250mm

Resistência ao Peso Próprio
Fachada - 2490mm x 1200mm
UNE-EN 13830:2004
Resistance own weight
Façade - 2490mm x 1200mm
Résistance au propre poids
Façade - 2490mm x 1200mm

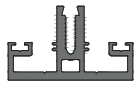
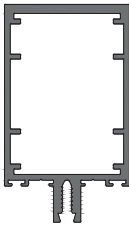
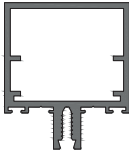



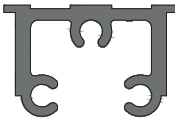
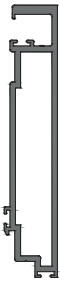
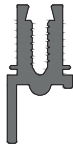

Fachada Estrutural Capped curtain wall Mur-rideau traditionnelle	APTO (1500Pa) ABLE CAPABLE	15	1,08KN flecha máxima 3mm maximum deflection flèche maximale
Fachada Semi-Oculta VEB curtain wall Mur-rideau VEP			
Fachada Oculta VEP curtain wall Mur-rideau VEC			


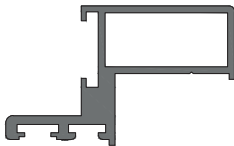
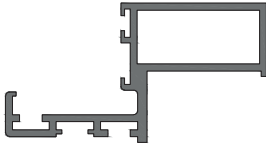

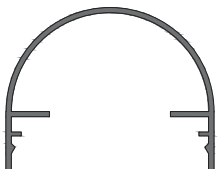
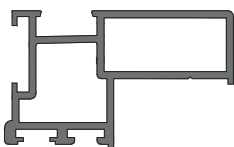
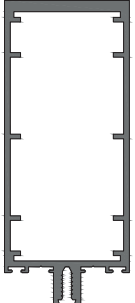
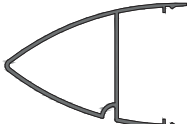



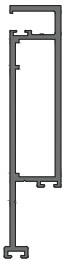

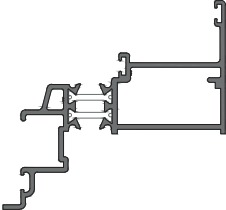
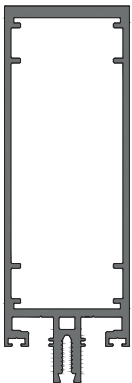
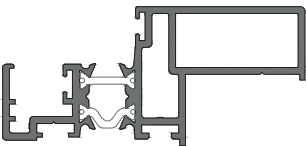
Pista BMX Anadia | Anadia | Arq°. Rafael Fernandes | FC-Semi-oculta

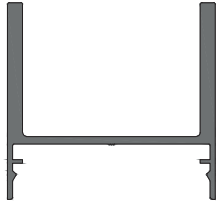
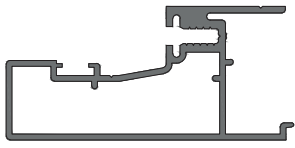

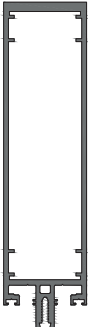
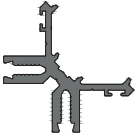
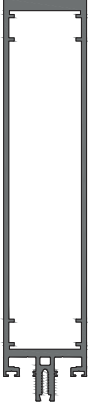


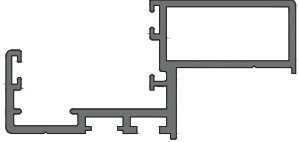
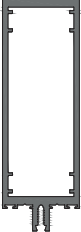
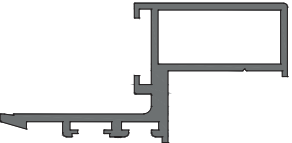
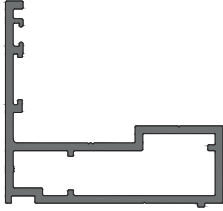
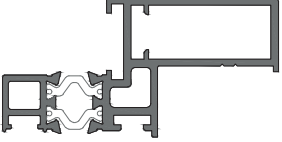
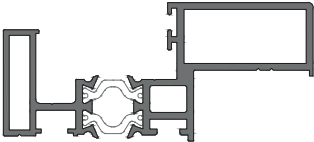
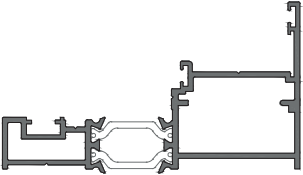
LISTAGEM DE PERFIS
PROFILES LIST | LISTE DES PROFILÉS

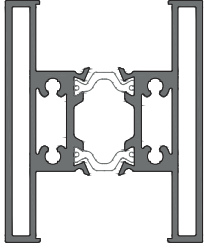
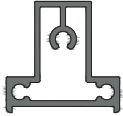
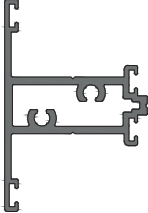






Referência Reference Référence	Perfil Profile Profilé	Dimensões Dimensions Dimensions (xmm x ymm)	Inércia Inertia Inertie (cm ⁴)
FC 00 Perfil complementar Complementary profile Profilé complémentaire		55x32.5	
FC 01 Montante Mullion Montant		55x80	lx = 103.0 ly = 38.5
FC 02 Montante Mullion Montant		55x48.5	lx = 28.0 ly = 24.8
FC 04 Suporte para capa Cap bracket Porte-couverture		51.7x8.3	
FC 05 Capa Cap Capot		55x16	
FC 06 Capa Cap Capot		55x16	
FC 07 Perfil para uniões Unions profile Profilé pour les unions		46x29.5	
FC 08 Perfil de remate lateral/junta dilatação/ângulos Lateral finishing profile/expansion joint/angles Profilé de finition lateral/joint de dilatation/angles.		29.5x46	lx = 104.16 ly = 4.99
FC 09 Perfil complementar Complementary profile Profilé complémentaire		17.3x36.5	
FC 11 Capa Cap Capot		29.8x37.4	



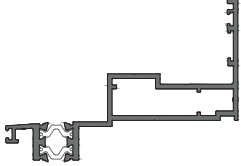
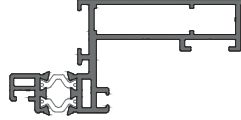
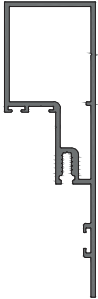
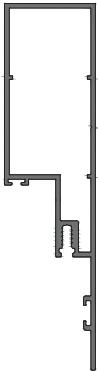
Referência Reference Référence	Perfil Profile Profilé	Dimensões Dimensions Dimensions (xmm x ymm)	Inércia Inertia Inertie (cm ⁴)
FC 12 Bite Glazing bead Parclose		21.4x14	
FC 14 Perfil para quadros Frames profile profilé pour cadres		69x36.8	
FC 15 Perfil para quadros Frames profile profilé pour cadres		60.5x36.8	
FC 20 Perfil complementar Complementary profile Profilé complémentaire		24x6,5	
FC 22 Capa Cap Capot		55x43.5	
FC 23 Perfil para quadros Frames profile profilé pour cadres		60.5x36.8	
FC 24 Montante Mullion Montant		55x120	I _x = 277 I _y = 55.2
FC 25 Capa Cap Capot		80x55	

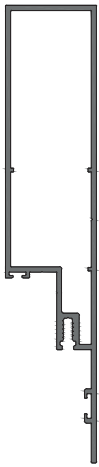



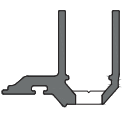


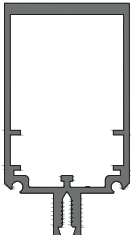
Referência Reference Référence	Perfil Profile Profilé	Dimensões Dimensions Dimensions (xmm x ymm)	Inércia Inertia Inertie (cm ⁴)
FC 26 Perfil complementar para ângulos Complementary profile for angles Profilé complémentaire pour les angles		24x34.5	
FC 28 Perfil de remate lateral/junta dilatação/ângulos Lateral finishing profile/expansion joint/angles Profilé de finition lateral/joint de dilatation/angles		22.5x80	I _x = 63.6 I _y = 4.97
FC 30 Perfil complementar Complementary profile Profilé complémentaire		17.7x31.5	
FC 31 Perfil de remate Finishing profile Profilé de finitions		73.5x69	
FC 34 Montante Mullion Montant		55x150	I _x = 524.3 I _y = 73.0
FC 35 Perfil para quadros Frames profile profilé pour cadres		80x36.8	






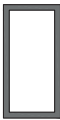




Referência Reference Référence	Perfil Profile Profilé	Dimensões Dimensions Dimensions (xmm x ymm)	Inércia Inertia Inertie (cm ⁴)
FC 36 Capa Cap Capot		55x52	
FC 38 Perfil de remate Finishing profile Profilé de finitions		74x35.3	
FC 39 Capa Cap Capot		140x55	
FC 40 Montante Mullion Montant		55x200	lx = 1135.4 ly = 101.0
FC 42 Perfil canto 90° 90° Corner profile Profilé d'angle 90°		57.3x56.9	
FC 44 Montante Mullion Montant		55x250	lx = 2228.9 ly = 132.9

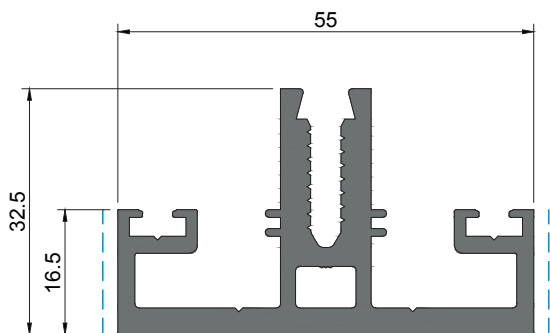
Referência Reference Référence	Perfil Profile Profilé	Dimensões Dimensions Dimensions (xmm x ymm)	Inércia Inertia Inertie (cm ⁴)
FC 45 Perfil para quadros Frames profile profilé pour cadres		76.6x36.8	
FC 47 Montante Mullion Montant		55x150	I _x = 610.4 I _y = 90.9
FC 54 Perfil para quadros Frames profile profilé pour cadres		76x36.8	
FC 63 Aro fixo - Para FC Fixed frame - For FC Cadre dormant - Pour FC		57.5x53.4	
FC 64 Aro móvel Mobile frame Cadre ouvrant		73x36.7	
FC 65 Aro móvel Mobile frame Cadre ouvrant		81.9x36.7	
FC 66 Aro fixo Fixed frame Cadre dormant		87.4x49	

Referência Reference Référence	Perfil Profile Profilé	Dimensões Dimensions Dimensions (xmm X ymm)	Inércia Inertia Inertie (cm ⁴)
FC 67 Travessa Transom Traverse		52.1x64	
FC 68 Perfil para quadrículas Glass grid profile Profilé pour grilles de verre		30x29.4	
FC 69 Travessa Transom Traverse		37.7x56	
FC 70 Perfil de fixação de vidro Glass fixing profile Profilé de collage du verre		28.9x11.3	
FC 71 Perfil de fixação de vidro Glass fixing profile Profilé de collage du verre		30.6x8.5	
FC 72 Perfil de fixação de vidro Glass fixing profile Profilé de collage du verre		28.9x11.3	
FC 73 Perfil de fixação de vidro Glass fixing profile Profilé de collage du verre		30.6x8.5	
FC 74 Perfil de fixação de vidro Glass fixing profile Profilé de collage du verre		30.6x11.8	
FC 75 Perfil de fixação de vidro Glass fixing profile Profilé de collage du verre		30.6x11.8	

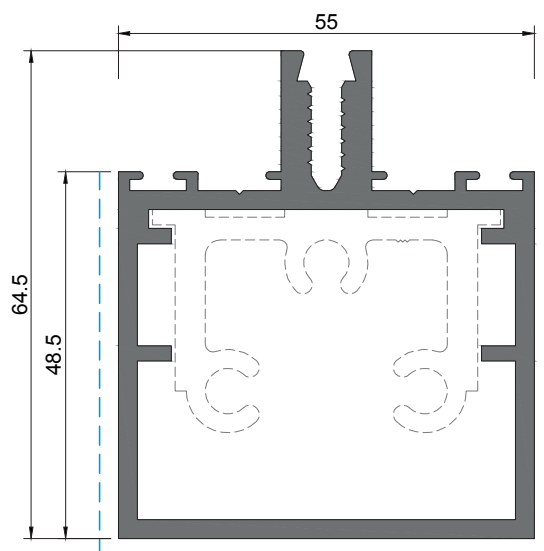
Referência Reference Référence	Perfil Profile Profilé	Dimensões Dimensions Dimensions (xmm x ymm)	Inércia Inertia Inertie (cm ⁴)
FC 76 Perfil fixador de quadro Frame fixing profile Profilé pour fixation des cadres		30.6x25.3	
FC 77 Perfil fixador de quadro Frame fixing profile Profilé pour fixation des cadres		30.6x25.3	
FC 78 Aro fixo - Para FC-DEC Fixed frame - For FC-DEC Cadre dormant - Pour FC-DEC		102.3x71	
FC 79 Aro móvel - Para FC-DEC Mobile frame - For FC-DEC Cadre ouvrant - Pour FC-DEC		94.5x45.3	
FC 81 Perfil de remate Finishing profile Profilé de finitions		40x130.1	
FC 82 Perfil de remate Finishing profile Profilé de finitions		40x161.6	

Referência Reference Référence	Perfil Profile Profilé	Dimensões Dimensions Dimensions (xmm x ymm)	Inércia Inertia Inertie (cm ⁴)
FC 44 Montante Mullion Montant		40x201.6	
FC 85 Perfil de fixação/remate Fixing/finishing profile Profilé de fixation/finition		30.6x28.6	
FC 86 Perfil de fixação/remate Fixing/finishing profile Profilé de fixation/finition		30.9x25.3	
FC 87 Perfil de fixação/remate Fixing/finishing profile Profilé de fixation/finition		30.6x28.6	
FC 88 Perfil de fixação/remate Fixing/finishing profile Profilé de fixation/finition		30.9x25.3	
V 27 Capa Cap Capot		87x20.7	
V 30 Perfil para ângulos Profile for angles Profilé pour les angles		10.5x9.7	
V 31 Montante Mullion Montant		55x83.7	$I_x = 125.17$ $I_y = 39.53$

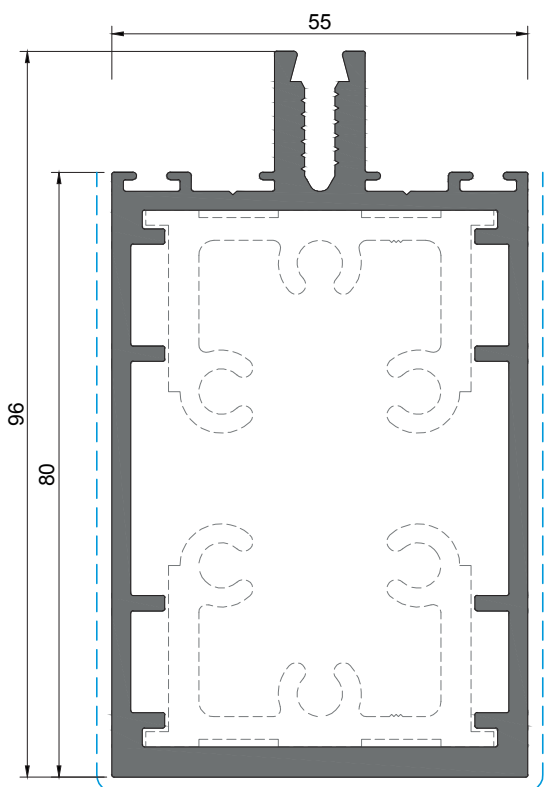
Referência Reference Référence	Perfil Profile Profilé	Dimensões Dimensions Dimensions (xmm x ymm)	Inércia Inertia Inertie (cm ⁴)
TL 26 Perfil de remate Finishing profile Profilé de finitions		14.4x10.6	
KE 51 Perfil complementar Complementary profile Profilé complémentaire		215x35	
KE 52 Perfil complementar Complementary profile Profilé complémentaire		260x35	
KL 20 Perfil complementar Complementary profile Profilé complémentaire		20x20	
KL 27 Perfil complementar Complementary profile Profilé complémentaire		25x25	
KP 32 Perfil complementar Complementary profile Profilé complémentaire		15x30	I _x = 1.41 I _y = 0.45
KP 40 Perfil complementar Complementary profile Profilé complémentaire		40x3	
KP 41 Perfil complementar Complementary profile Profilé complémentaire		40x4	
KP 60 Perfil complementar Complementary profile Profilé complémentaire		15x60	I _x = 8.48 I _y = 0.86
SA 33 Perfil complementar Complementary profile Profilé complémentaire		19.5x4.4	



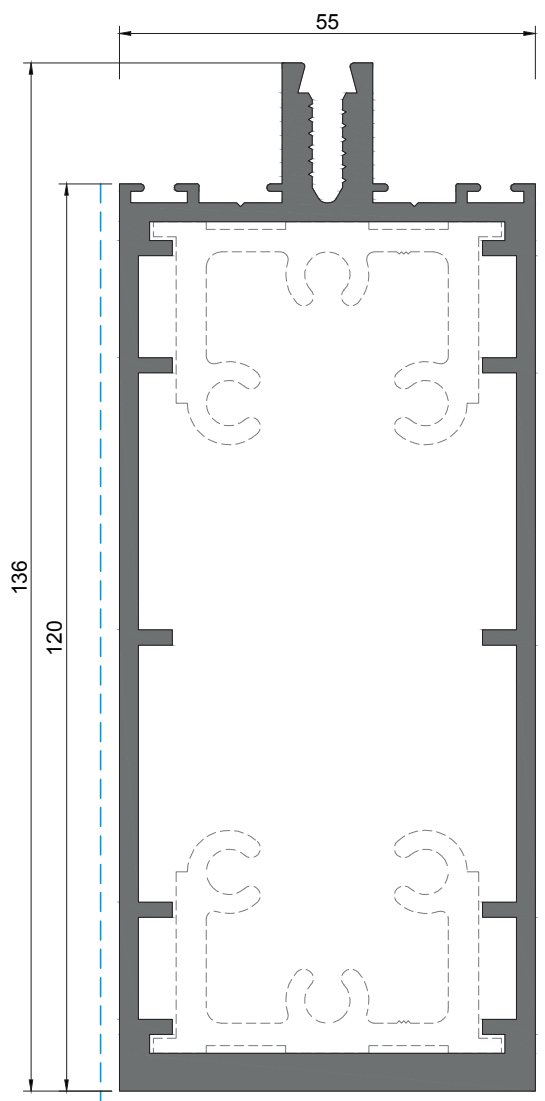
FC 00
Montante
Mullion | Montant



FC 02
Montante
Mullion | Montant



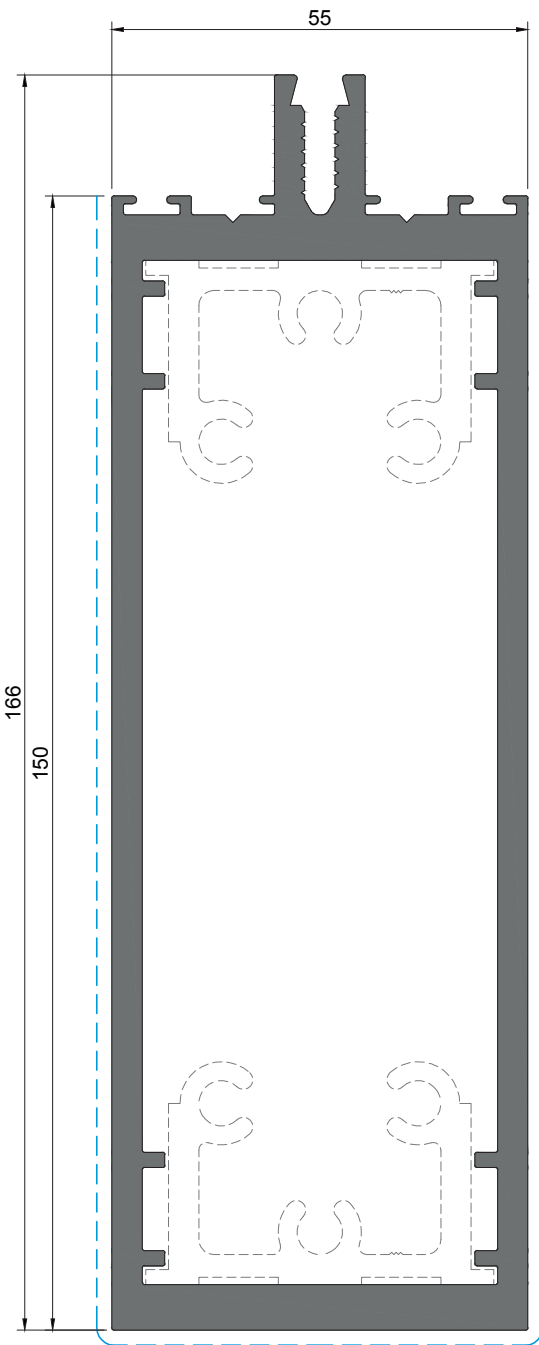
FC 01
Montante
Mullion | Montant



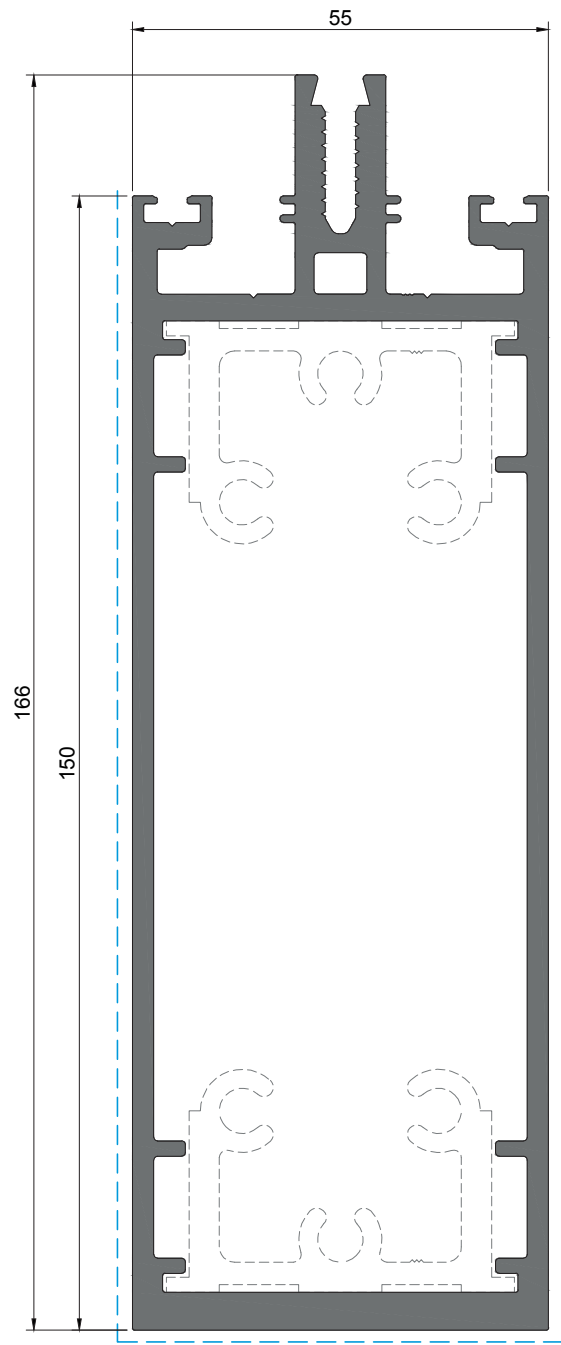
FC 24
Montante
Mullion | Montant

Treatmento de superficie | Surface treatment | Traitement de surface
PB | PM | EF | EM PB | EF | EM

Para mais informações, consultar Catálogo de Cores Anodizadas
For further information, consult the Anodised Colours Catalogue | Pour plus d'informations, veuillez consulter le Catalogue des Couleurs Anodisées



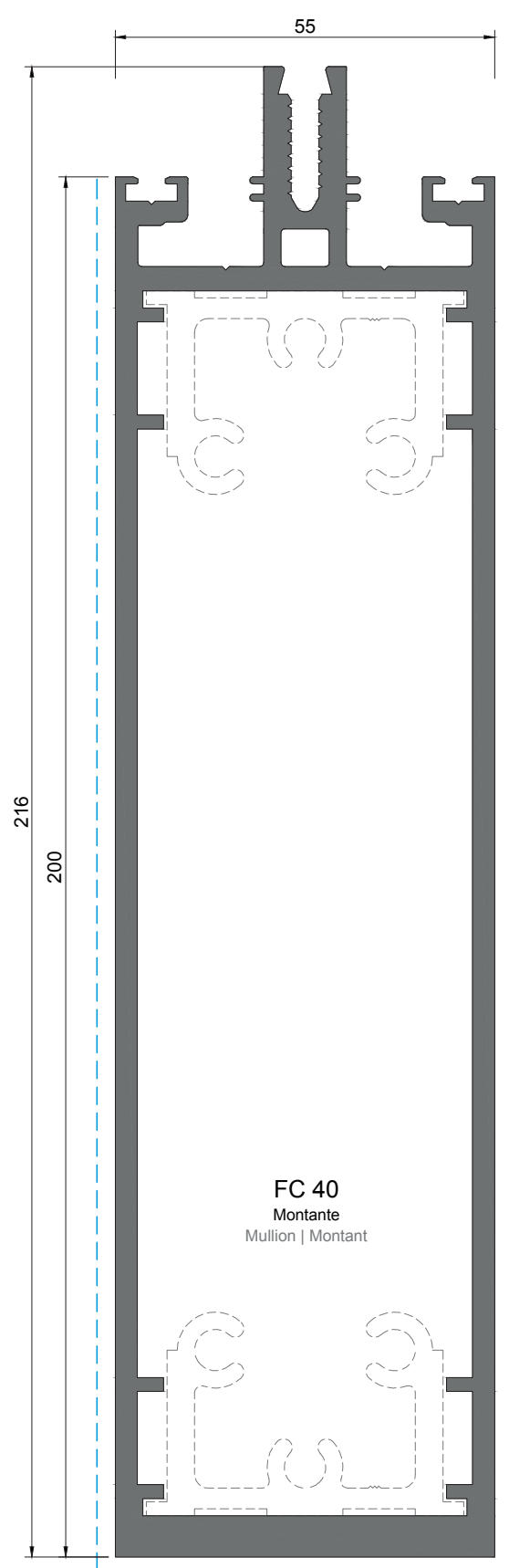
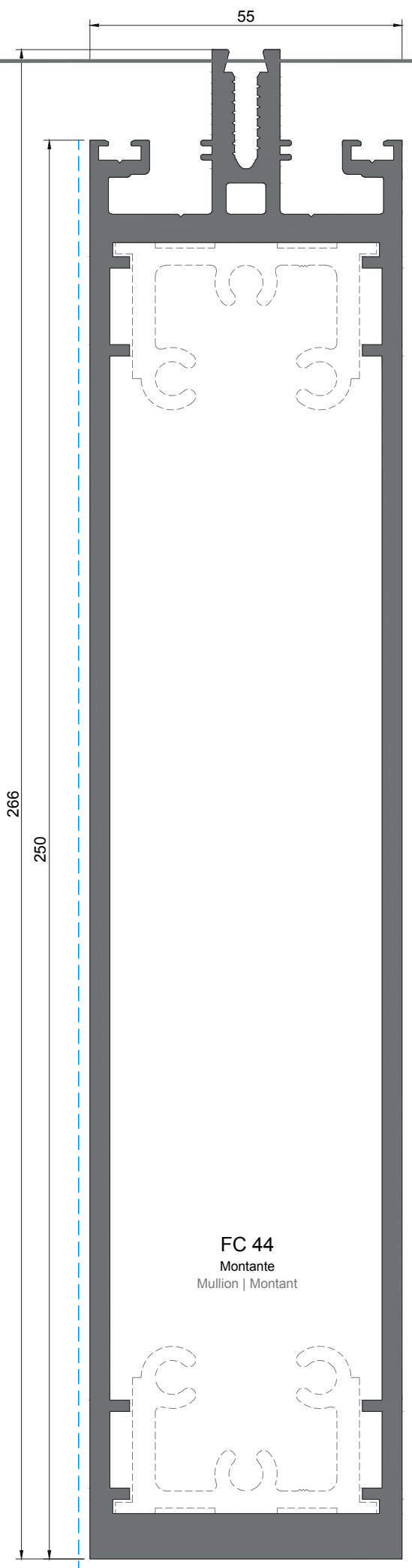
FC 47
Montante
Mullion | Montant

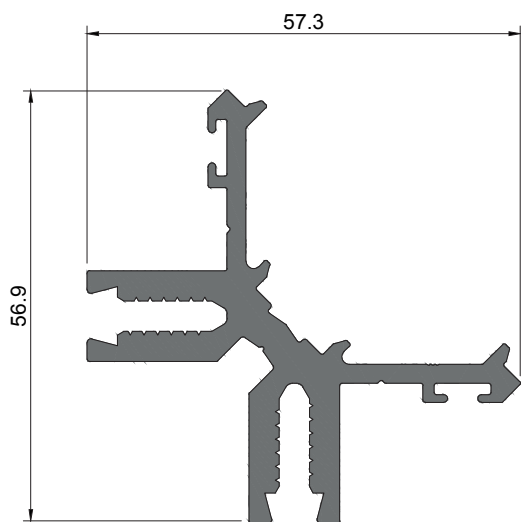


FC 34
Montante
Mullion | Montant

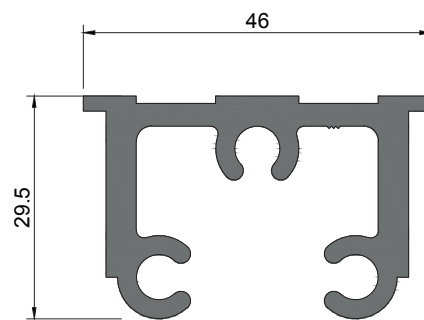
Treatmento de superfície | Surface treatment | Traitement de surface
PB | PM | EF | EM PB | EF | EM
Para mais informações, consultar Catálogo de Cores Anodizadas
For further information, consult the Anodised Colours Catalogue | Pour plus d'informations, veuillez consulter le Catalogue des Couleurs Anodisées

Treatmento de superficie | Surface treatment | Traitement de surface
 PB | PM | EF | EM PB | EF | EM
 Para mais informações, consultar Catálogo de Cores Anodizadas
 For further information, consult the Anodised Colours Catalogue | Pour plus d'informations, veuillez consulter le Catalogue des Couleurs Anodisées

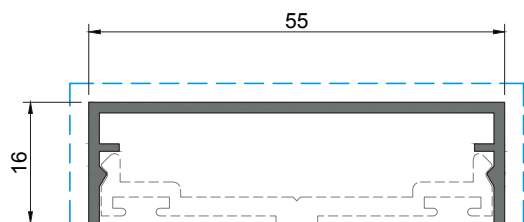




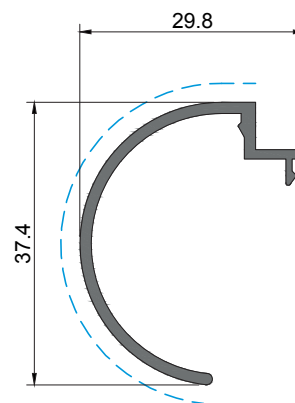
FC 42
Perfil canto 90°
90° Corner profile | Profilé d'angle 90°



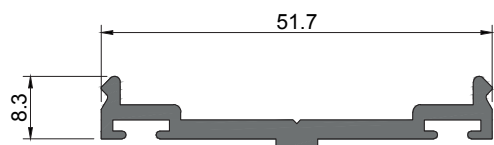
FC 07
Perfil para uniões
Unions profile | Profilé pour les unions



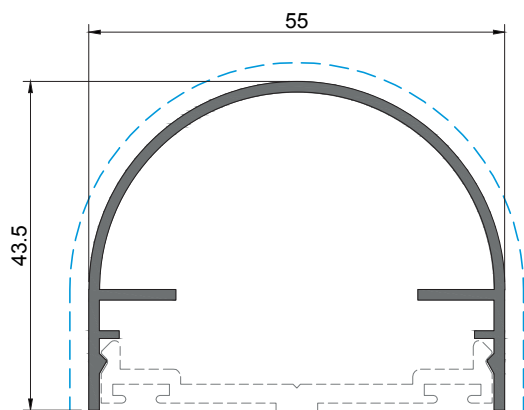
FC 05
Capa
Cap | Capot



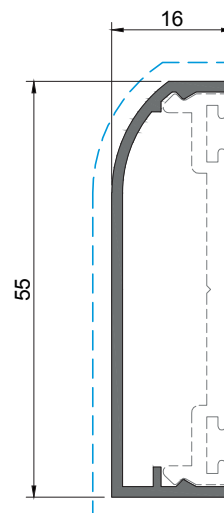
FC 11
Capa
Cap | Capot



FC 04
Suporte para capa
Cap bracket | Porte-couverture

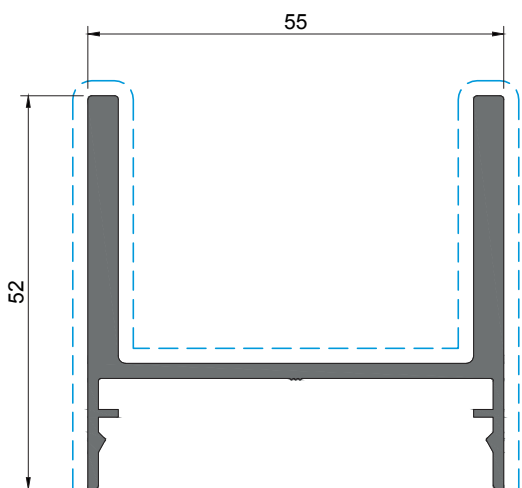


FC 22
Capa
Cap | Capot

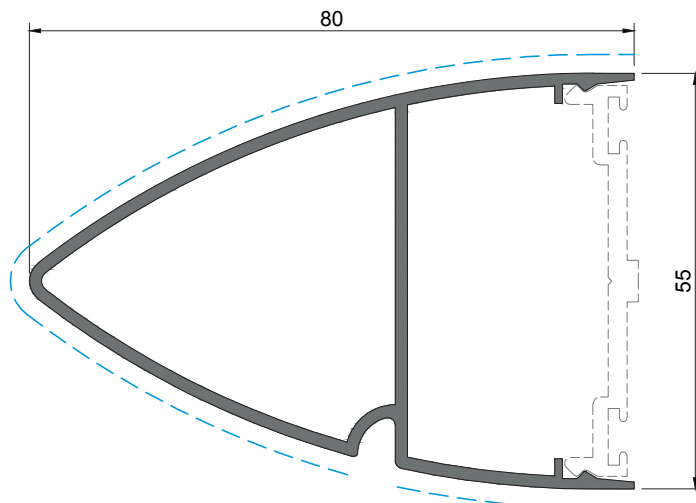


FC 06
Capa
Cap | Capot

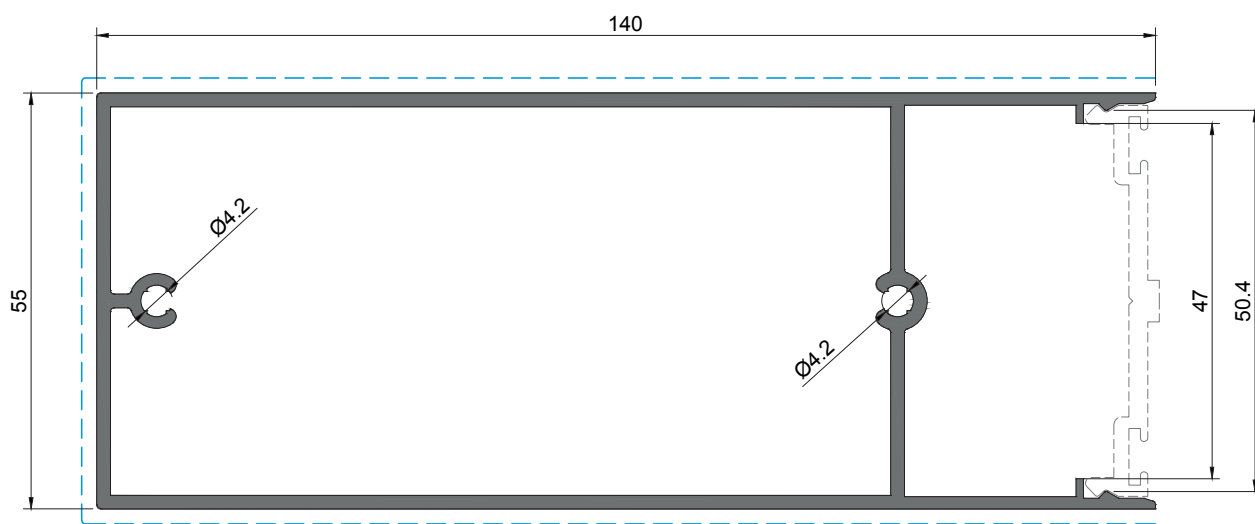
Treatmento de superfície | Surface treatment | Traitement de surface
PB | PM | EF | EM PB | EF | EM
Para mais informações, consultar Catálogo de Cores Anodizadas
For further information, consult the Anodised Colours Catalogue | Pour plus d'informations, veuillez consulter le Catalogue des Couleurs Anodisées



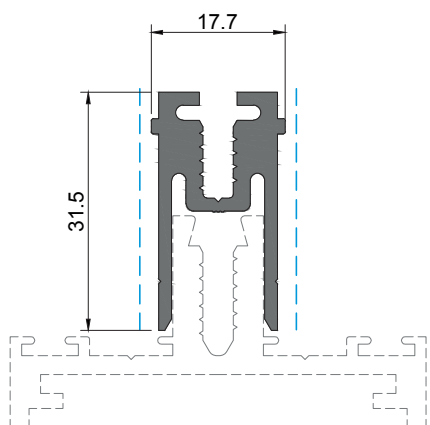
FC 36
Capa
Cap | Capot



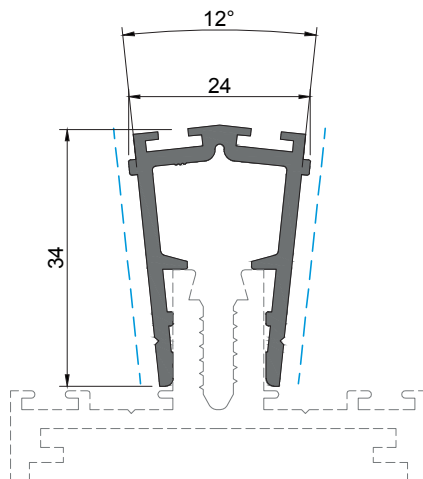
FC 25
Capa
Cap | Capot



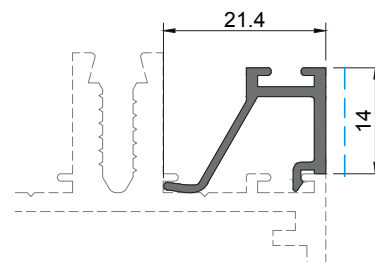
FC 39
Capa
Cap | Capot



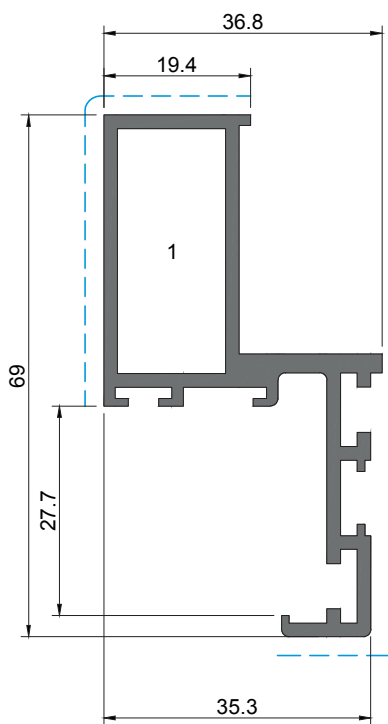
FC 30
Perfil complementar
Complementary profile
Profilé complémentaire



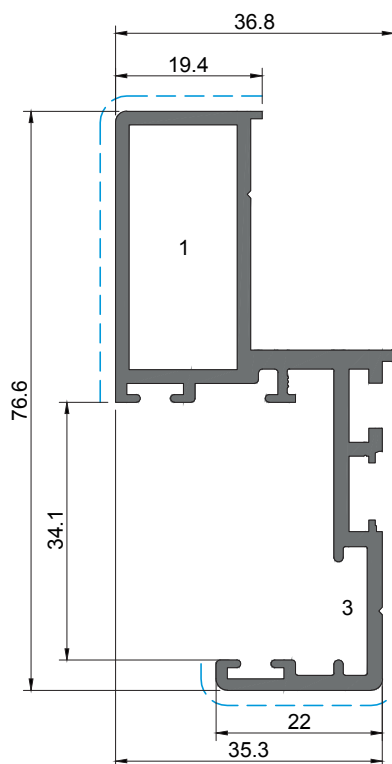
FC 26
Perfil complementar para ângulos
Complementary profile for angles
Profilé complémentaire pour les angles



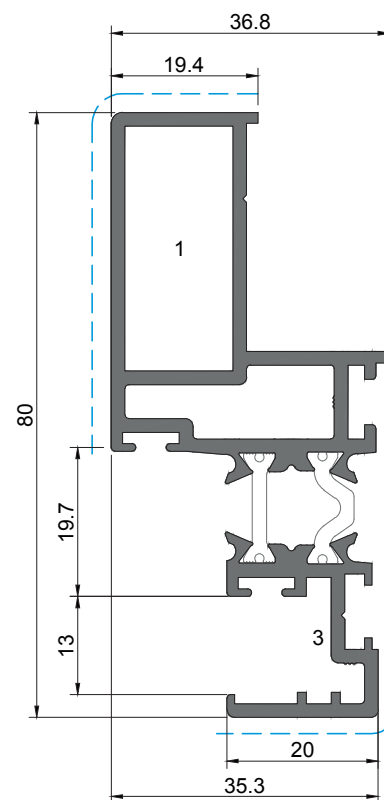
FC 12
Bite
Glazing bead | Parclose



FC 15
Perfil para quadros
Frames profile | profilé pour cadres



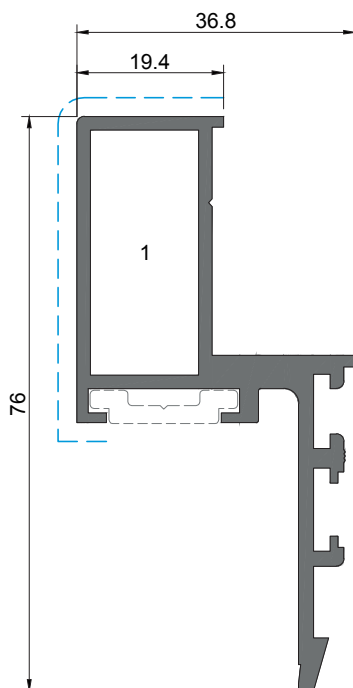
FC 45
Perfil para quadros
Frames profile | profilé pour cadres



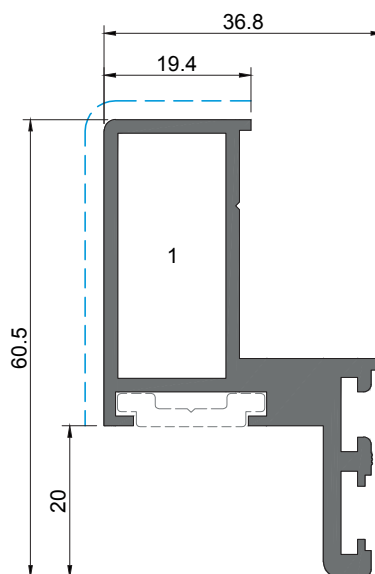
FC 35
Perfil para quadros
Frames profile | profilé pour cadres



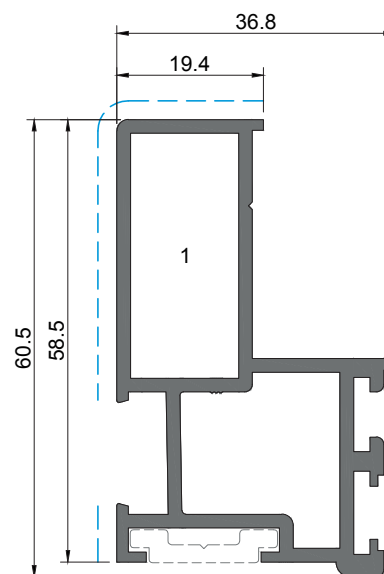
SA 33
Perfil complementar
(Anodizado com >20 microns)
Complementary profile | Profilé complémentaire
(Anodised with >20microns | Anodisé avec >20 microns)



FC 54
Perfil para quadros
Frames profile | profilé pour cadres



FC 14
Perfil para quadros
Frames profile | profilé pour cadres



FC 23
Perfil para quadros
Frames profile | profilé pour cadres

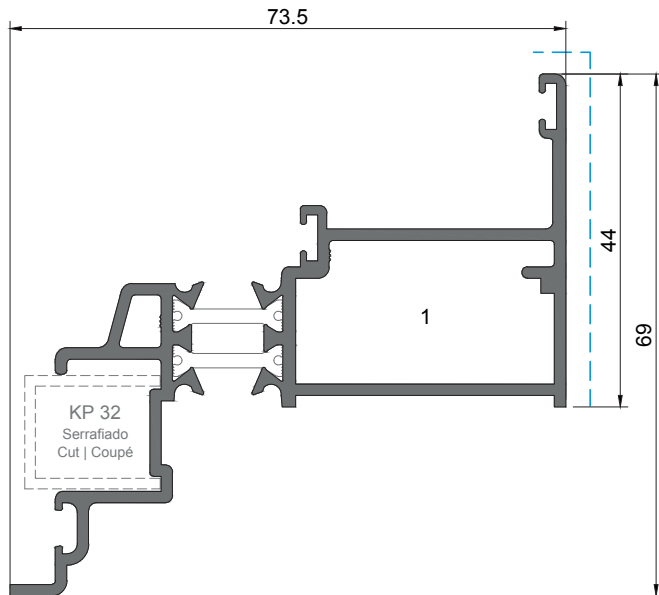
Treatment de superficie | Surface treatment | Traitement de surface
PB | PM | EF | EM PB | EF | EM

Para mais informações, consultar Catálogo de Cores Anodizadas
For further information, consult the Anodised Colours Catalogue | Pour plus d'informations, veuillez consulter le Catalogue des Couleurs Anodisées

1 - Esquadro | Corner cleat | Équerre 26-3214-135
4 - Esquadro | Corner cleat | Équerre 18-3712-C

2 - Esquadro | Corner cleat | Équerre FC 42x34-C
5 - Canto | Corner cleat | Équerre CR 0182 + Pinos

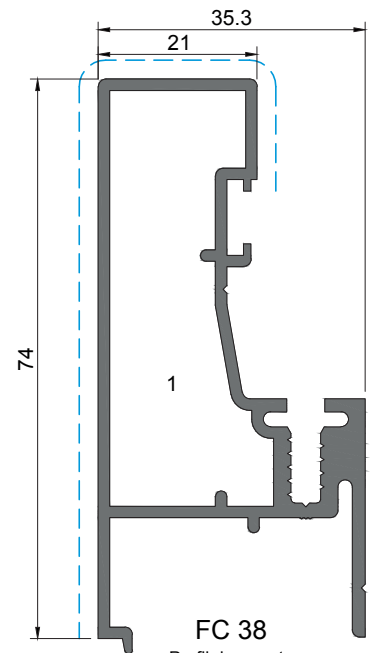
3 - Canto | Corner | Angle CR 2005



FC 31

Perfil de remate

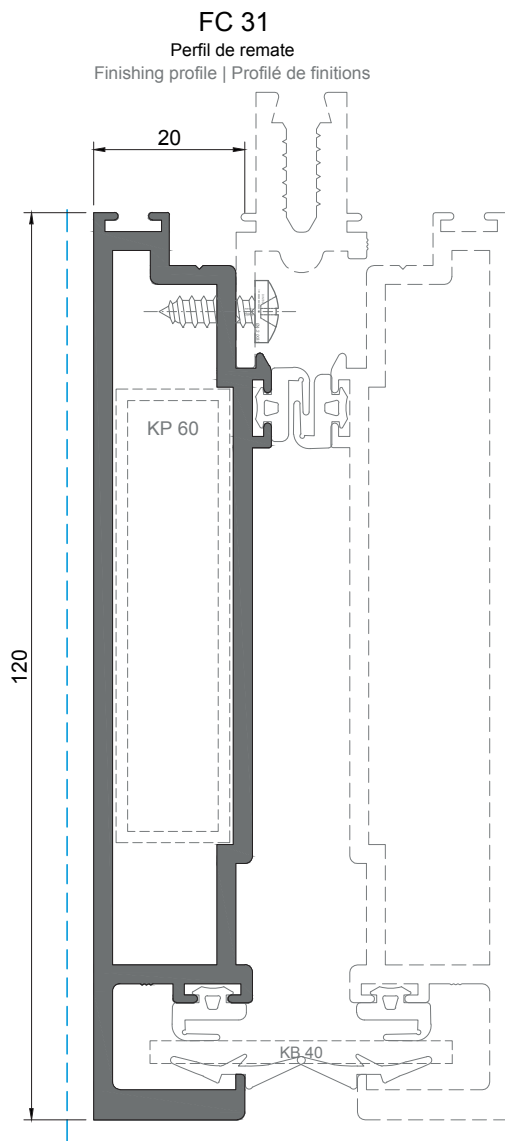
Finishing profile | Profilé de finitions



FC 38

Perfil de remate

Finishing profile | Profilé de finitions



FC 08

Perfil de remate lateral/junta dilatação/ângulos

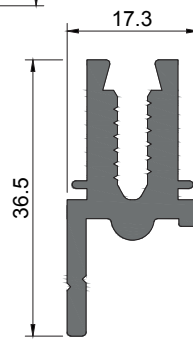
Para FC-Oculta ou FC-Semi-oculta. Aplicar apenas com FC 24

Lateral finishing profile/expansion joint/angles

For FC-Structural or FC-Semi-structural. Apply only with FC 24

Profilé de finition lateral/joint de dilatation/angles

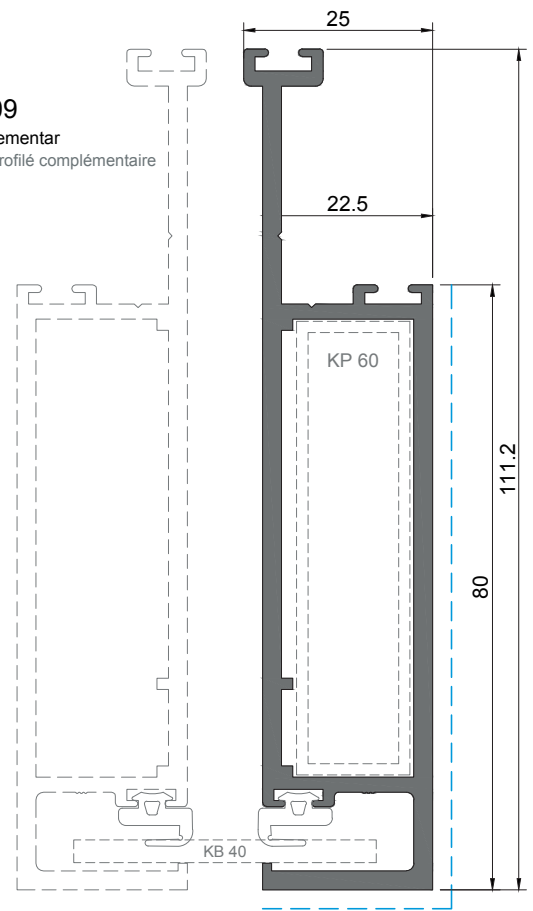
Pour FC-V.E.C. ou FC-V.E.P. A appliquer seulement avec FC 24



FC 09

Perfil complementar

Complementary profile | Profilé complémentaire



FC 28

Perfil de remate lateral/junta dilatação/ângulos

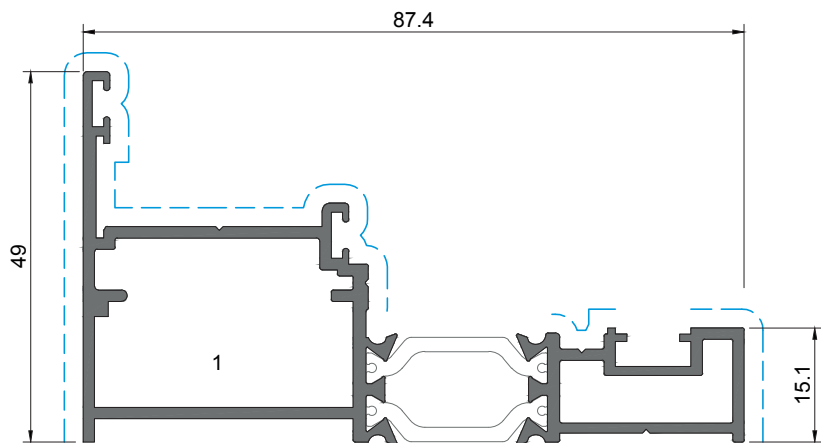
Para FC-Oculta ou FC-Semi-oculta.

Lateral finishing profile/expansion joint/angles

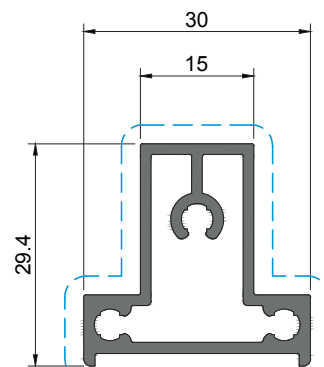
For FC-Structural or FC-Semi-structural

Profilé de finition lateral/joint de dilatation/angles

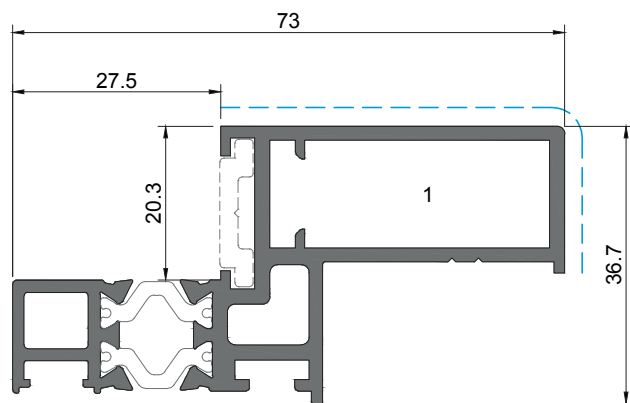
Pour FC-V.E.C. ou FC-V.E.P.



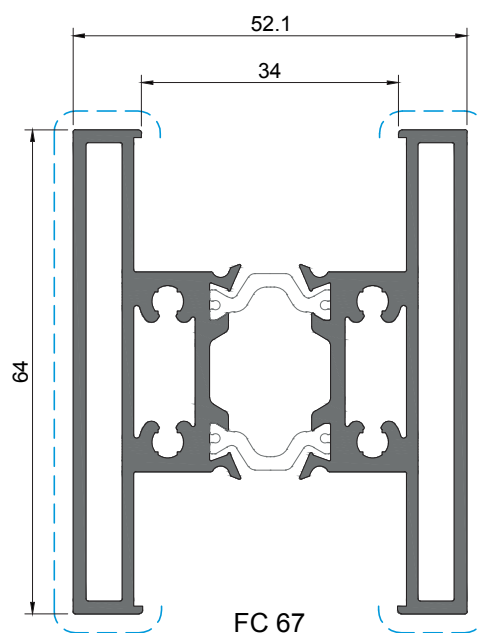
FC 66
Aro fixo
Fixed frame | Cadre dormant



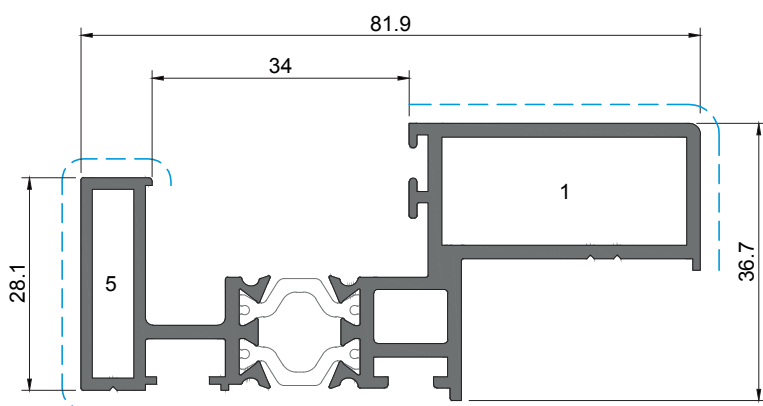
FC 68
Perfil para quadrículas
Glass grid profile | Profilé pour grilles de verre



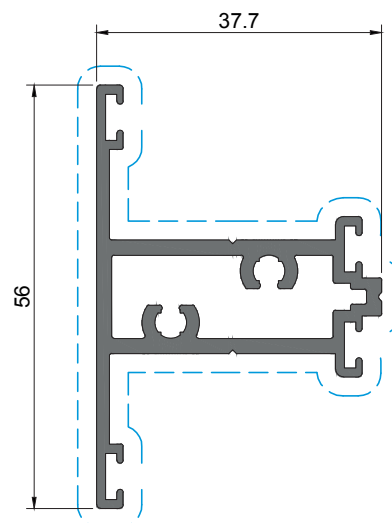
FC 64
Aro móvel
Mobile frame | Cadre ouvrant



FC 67
Travessa
Transom | Traverse



FC 65
Aro móvel
Mobile frame | Cadre ouvrant



FC 69
Travessa
Transom | Traverse

Treatmento de superfície | Surface treatment | Traitement de surface

PB | PM | EF | EM PB | EF | EM

Para mais informações, consultar Catálogo de Cores Anodizadas

For further information, consult the Anodised Colours Catalogue | Pour plus d'informations, veuillez consulter le Catalogue des Couleurs Anodisées

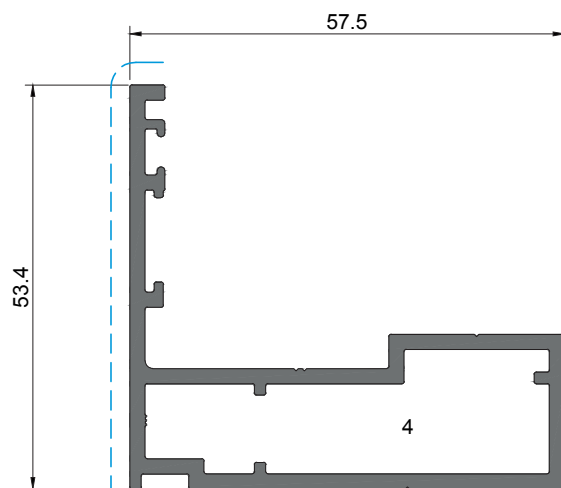
1 - Esquadro | Corner cleat | Équerre 26-3214-135

2 - Esquadro | Corner cleat | Équerre FC 42x34-C

3 - Canto | Corner | Angle CR 2005

4 - Esquadro | Corner cleat | Équerre 18-3712-C

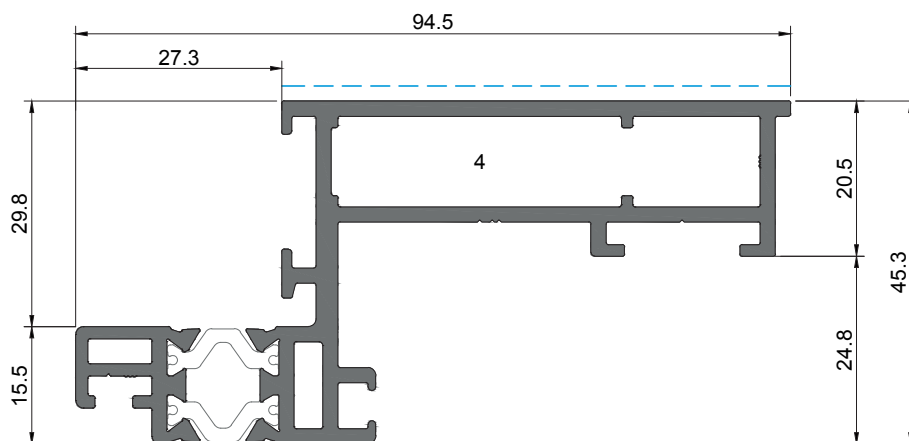
5 - Canto | Corner cleat | Équerre CR 0182 + Pinos



FC 63

Aro fixo - Para FC

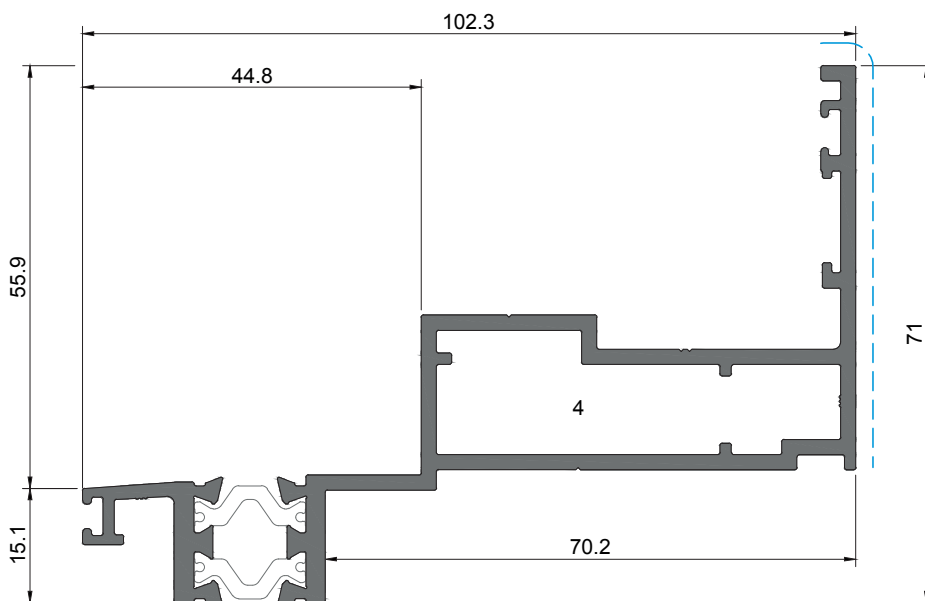
Fixed frame - For FC | Cadre dormant - Pour FC



FC 79

Aro móvel - Para FC

Mobile frame - For FC-DEC | Cadre ouvrant - Pour FC-DEC



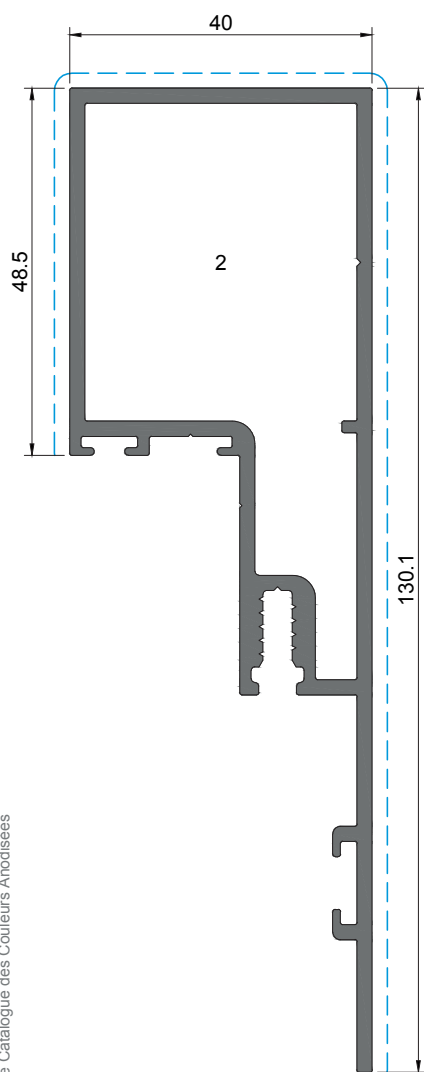
FC 78

Aro fixo - Para FC-DEC

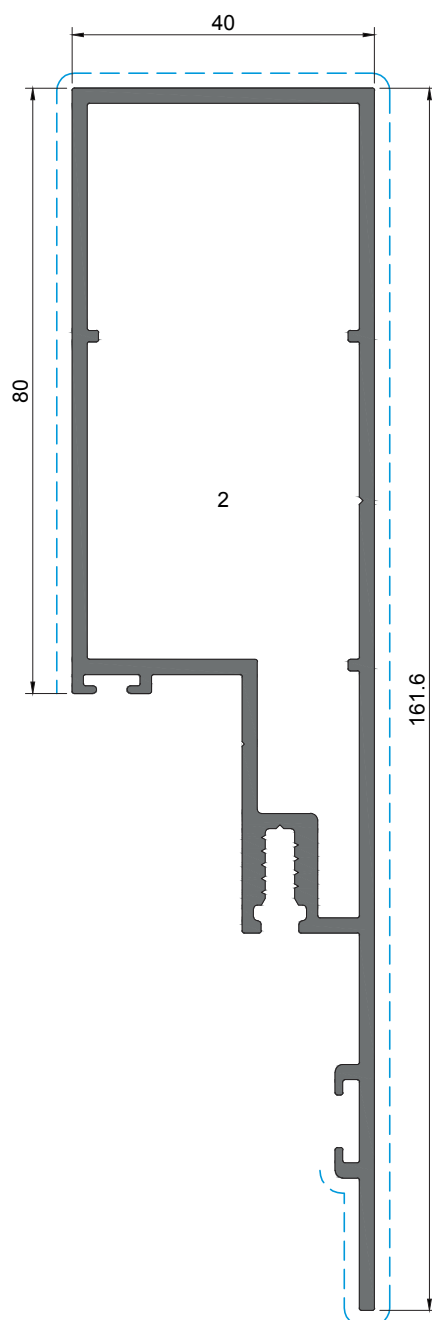
Fixed frame - For FC-DEC | Cadre dormant - Pour FC-DEC

Treatment de superficie | Surface treatment | Traitement de surface
PB | PM | EF | EM PB | EF | EM
Para mais informações, consultar Catálogo de Cores Anodizadas
For further information, consult the Anodised Colours Catalogue | Pour plus d'informations, veuillez consulter le Catalogue des Couleurs Anodisées

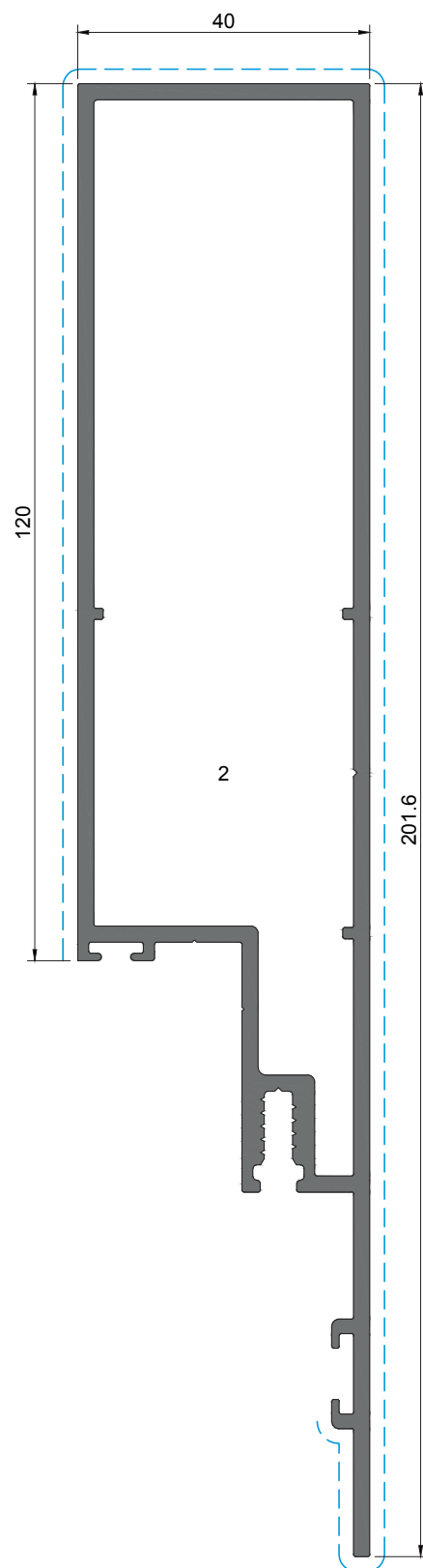
- 1 - Esquadro | Corner cleat | Équerre 26-3214-135
- 2 - Esquadro | Corner cleat | Équerre FC 42x34-C
- 3 - Canto | Corner | Angle CR 2005
- 4 - Esquadro | Corner cleat | Équerre 18-3712-C
- 5 - Canto | Corner cleat | Équerre CR 0182 + Pinos



FC 81
Perfil de remate
Finishing profile | Profilé de finitions



FC 82
Perfil de remate
Finishing profile | Profilé de finitions



FC 83
Perfil de remate
Finishing profile | Profilé de finitions

Treatmento de superficie | Surface treatment | Traitement de surface
PB | PM | EF | EM PB | EF | EM

Para mais informações, consultar Catálogo de Cores Anodizadas
For further information, consult the Anodised Colours Catalogue | Pour plus d'informations, veuillez consulter le Catalogue des Couleurs Anodisées

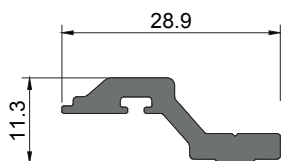
1 - Esquadro | Corner cleat | Équerre 26-3214-135
4 - Esquadro | Corner cleat | Équerre 18-3712-C

2 - Esquadro | Corner cleat | Équerre FC 42x34-C
5 - Canto | Corner cleat | Équerre CR 0182 + Pinos

3 - Canto | Corner | Angle CR 2005

FC-DEC

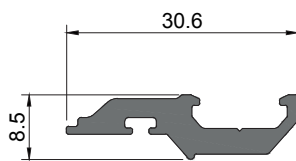
Perfis sem maquinação | Profiles without machining | Profilés sans usinage



FC 70

Perfil de fixação de vidro - Para FC-DEC
Glass fixing profile - For FC-DEC
Profilé de collage du verre - Pour FC-DEC

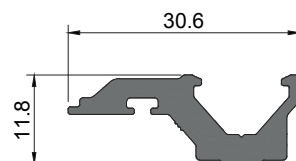
Acabamentos: Anodizado preto
Finishings: Black anodised
Finitions: Anodisé noir



FC 71

Perfil de fixação de vidro - Para FC-DEC
Glass fixing profile - For FC-DEC
Profilé de collage du verre - Pour FC-DEC

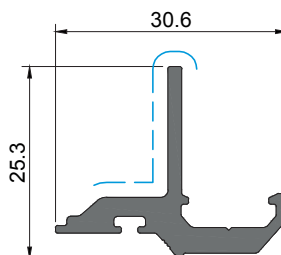
Acabamentos: Anodizado preto
Finishings: Black anodised
Finitions: Anodisé noir



FC 74

Perfil de fixação de vidro - Para FC-DEC
Glass fixing profile - For FC-DEC
Profilé de collage du verre - Pour FC-DEC

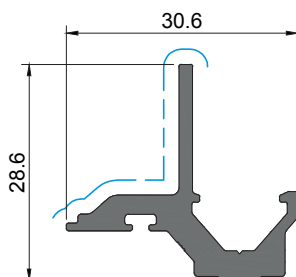
Acabamentos: Anodizado preto
Finishings: Black anodised
Finitions: Anodisé noir



FC 76

Perfil fixador de quadro FC-DEC
Frame fixing profile FC-DEC
Profilé pour fixation des cadres FC-DEC

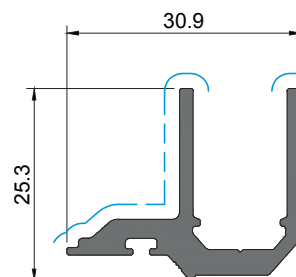
Acabamentos: Anodizado preto
Finishings: Black anodised
Finitions: Anodisé noir



FC 85

Perfil de fixação/remate - Para FC-DEC
Fixing/finishing profile - For FC-DEC
Profilé de fixation/finition - Pour FC-DEC

Acabamentos: Anodizado preto
Finishings: Black anodised
Finitions: Anodisé noir



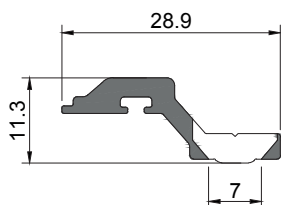
FC 86

Perfil de fixação/remate - Para FC-DEC
Fixing/finishing profile - For FC-DEC
Profilé de fixation/finition - Pour FC-DEC

Acabamentos: Anodizado preto
Finishings: Black anodised
Finitions: Anodisé noir

FC-DEC

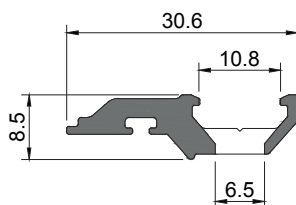
Perfis com maquinação | Profiles with machining | Profils avec usinage



FC 72

Perfil de fixação de vidro - Para FC-DEC
lass fixing profile - For FC-DEC
Profilé de collage du verre - Pour FC-DEC

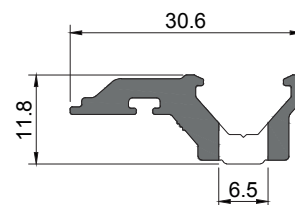
Acabamentos: Anodizado preto
Finishings: Black anodised
Finitions: Anodisé noir



FC 73

Perfil de fixação de vidro - Para FC-DEC
lass fixing profile - For FC-DEC
Profilé de collage du verre - Pour FC-DEC

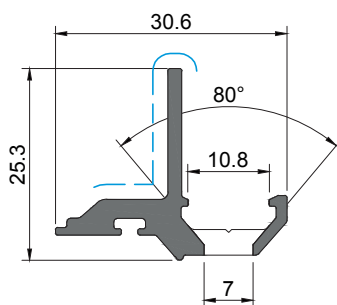
Acabamentos: Anodizado preto
Finishings: Black anodised
Finitions: Anodisé noir



FC 75

Perfil de fixação de vidro - Para FC-DEC
lass fixing profile - For FC-DEC
Profilé de collage du verre - Pour FC-DEC

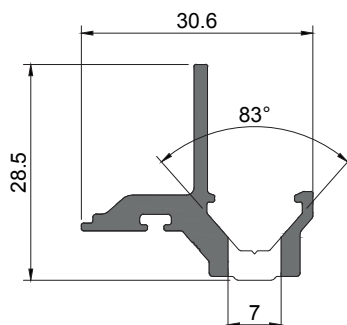
Acabamentos: Anodizado preto
Finishings: Black anodised
Finitions: Anodisé noir



FC 77

Perfil fixador de quadro FC-DEC
Frame fixing profile FC-DEC
Profilé pour fixation des cadres FC-DEC

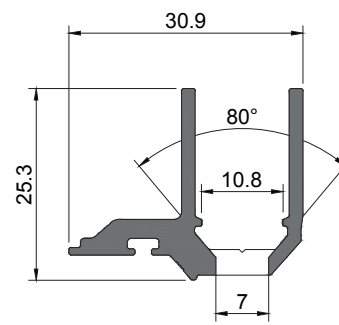
Acabamentos: Anodizado preto
Finishings: Black anodised
Finitions: Anodisé noir



FC 87

Perfil de fixação/remate - Para FC-DEC
Fixing/finishing profile - For FC-DEC
Profilé de fixation/finition - Pour FC-DEC

Acabamentos: Anodizado preto
Finishings: Black anodised
Finitions: Anodisé noir

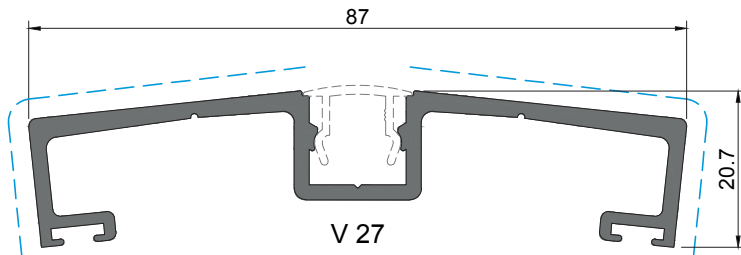


FC 88

Perfil de fixação/remate - Para FC-DEC
Fixing/finishing profile - For FC-DEC
Profilé de fixation/finition - Pour FC-DEC

Acabamentos: Anodizado preto
Finishings: Black anodised
Finitions: Anodisé noir

Perfis para ângulos de 6° a 22° | Angle profiles from 6° up to 22° | Profilés pour des angles de 6° à 22°



V 27

Capa

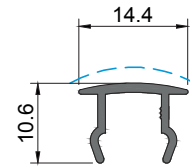
Para ângulos superiores a 7° o perfil deve ser quinado em bruto

Cap

For angles over 7°, the profile should be bent raw

Capot

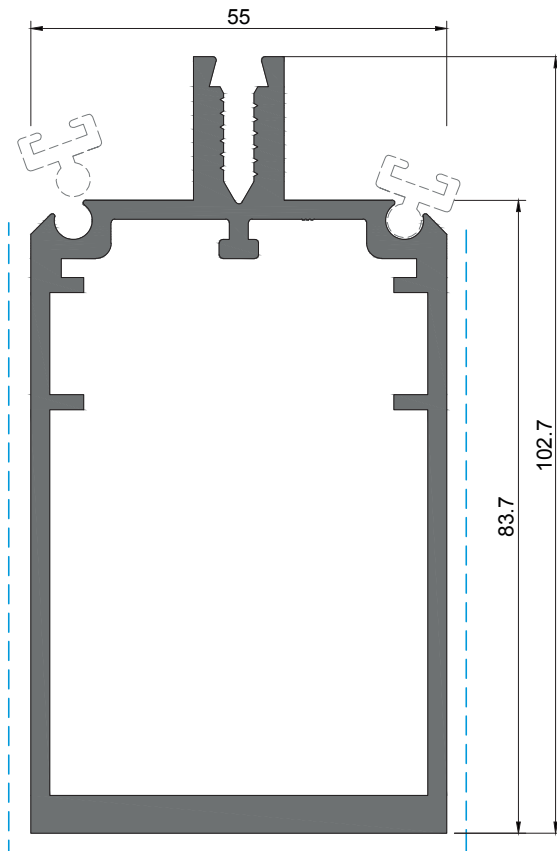
Pour les angles supérieurs à 7°, le profil doit être plié avant le traitement.



TL 26

Perfil de remate

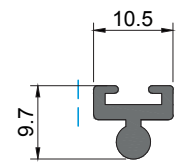
Finishing profile | Profilé de finitions



V 31

Montante

Mullion | Montant

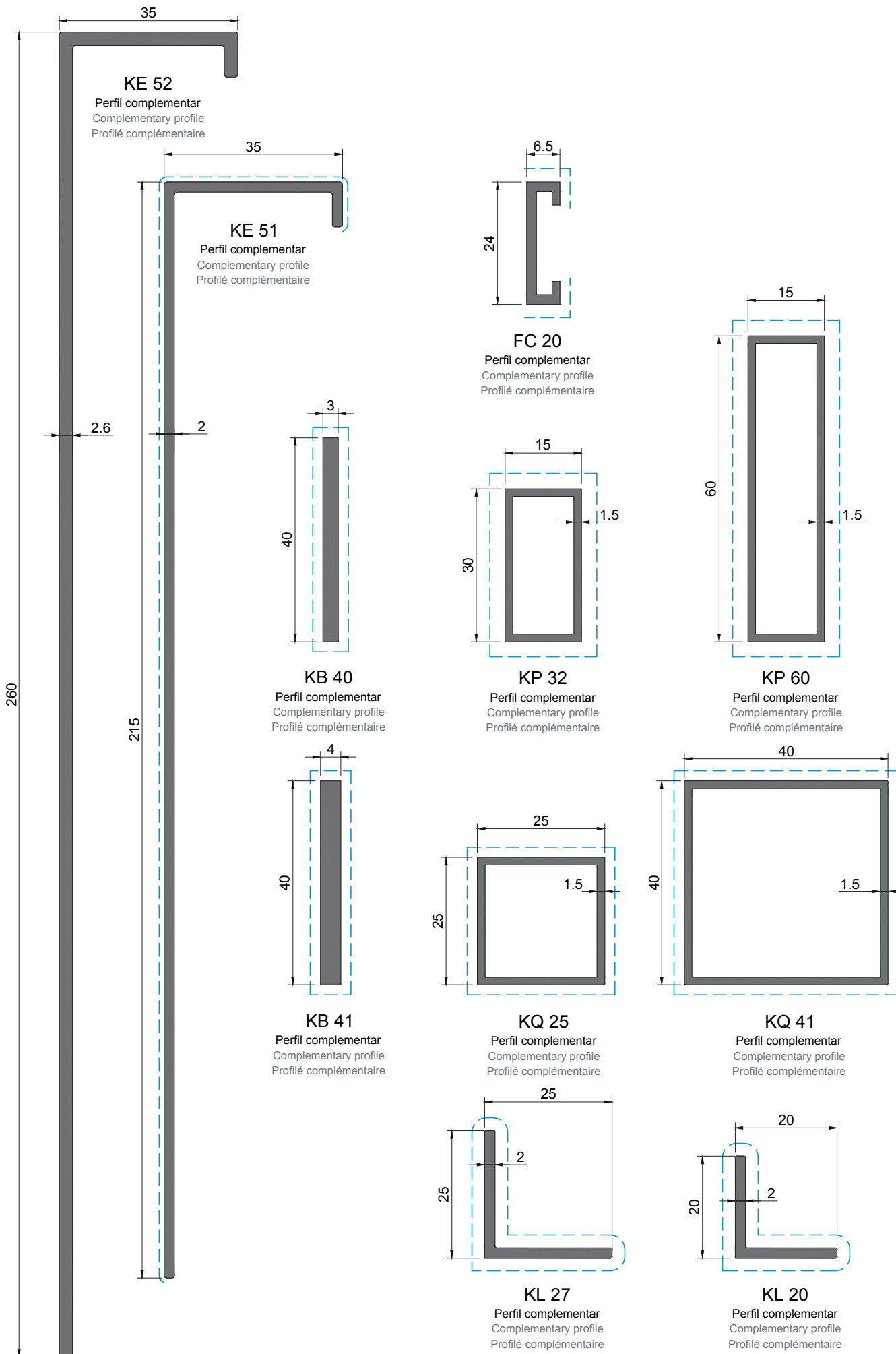


V 30

Perfil para ângulos

Profile for angles

Profilé pour les angles



Treatmento de superficie | Surface treatment | Traitement de surface
 PB | PM | EF | EM PB | EF | EM
 Para mais informações, consultar Catálogo de Cores Anodizadas
 For further information, consult the Anodised Colours Catalogue | Pour plus d'informations, veuillez consulter le Catalogue des Couleurs Anodisées

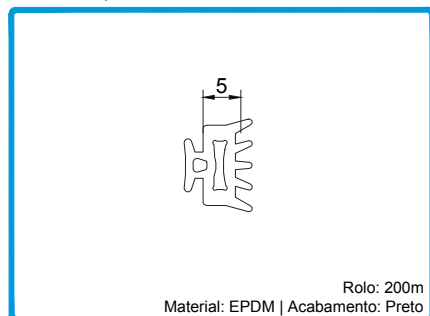


Somax | Oliveira de Azeméis | FC-Oculta



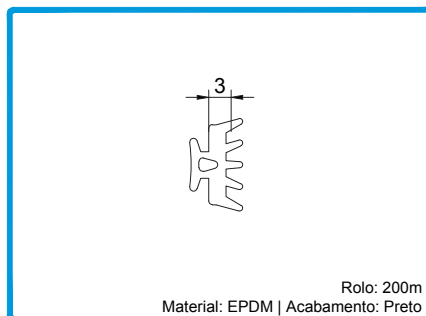
LISTAGEM DE ACESSÓRIOS
ACCESSORIES LIST | LIST D'ACCESSOIRES

VEDANTES
SEALS | JOINTS



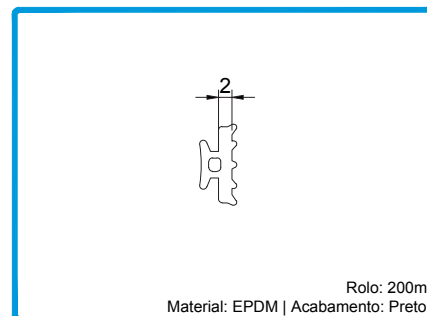
208427 JUNTA VD 2068

Rolo: 200m
Material: EPDM | Acabamento: Preto



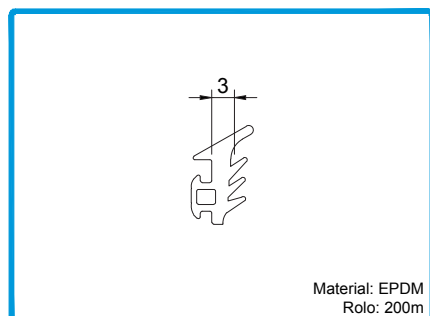
208289 JUNTA DE BATENTE 2055

Rolo: 200m
Material: EPDM | Acabamento: Preto



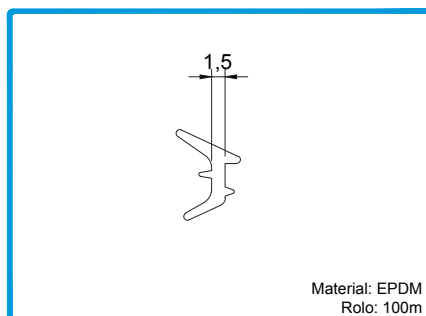
208224 JUNTA VD 2072

Rolo: 200m
Material: EPDM | Acabamento: Preto



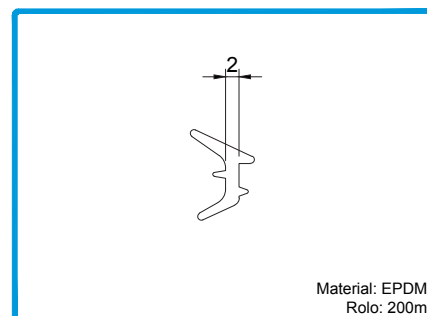
208350 JUNTA DE VEDAÇÃO EXTERIOR 2003

Material: EPDM
Rolo: 200m



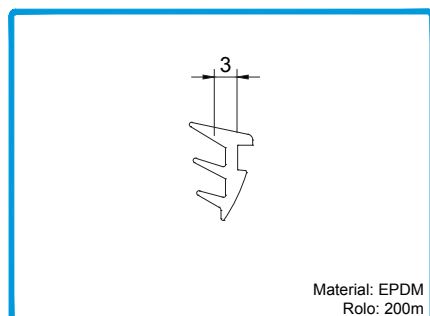
208223 JUNTA DE CUNHA 1031

Material: EPDM
Rolo: 100m



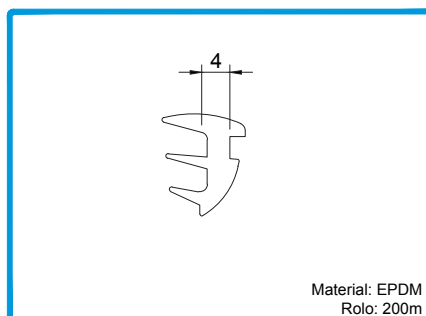
208191 JUNTA DE CUNHA 2042

Material: EPDM
Rolo: 200m



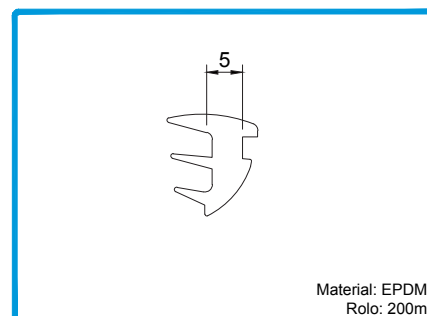
208199 JUNTA DE CUNHA 2073

Material: EPDM
Rolo: 200m



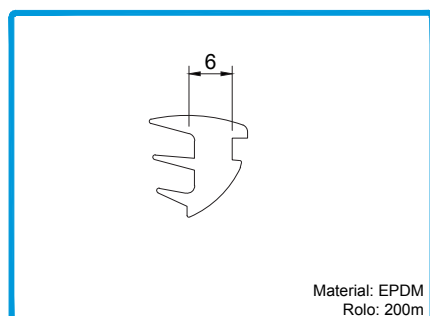
208195 JUNTA DE CUNHA 2034

Material: EPDM
Rolo: 200m



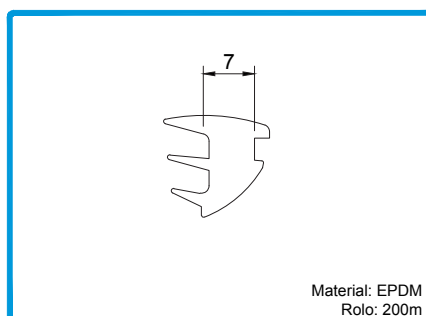
208196 JUNTA DE CUNHA 2035

Material: EPDM
Rolo: 200m



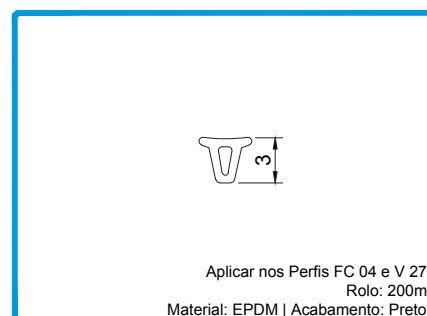
208215 JUNTA DE CUNHA 2036

Material: EPDM
Rolo: 200m



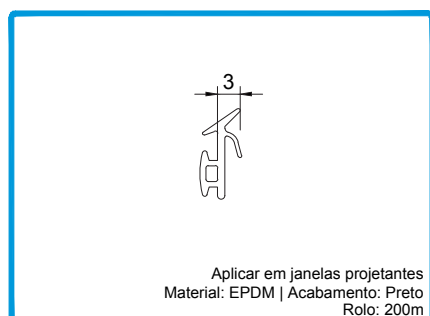
208904 JUNTA DE CUNHA 2037

Material: EPDM
Rolo: 200m



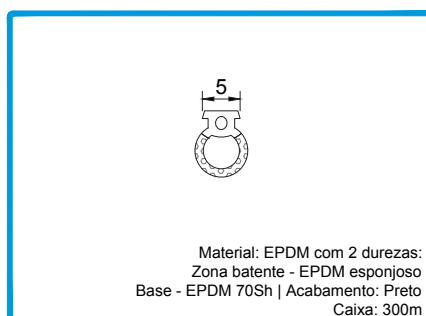
208288 JUNTA EXTERIOR 2141

Aplicar nos Perfis FC 04 e V 27
Rolo: 200m
Material: EPDM | Acabamento: Preto



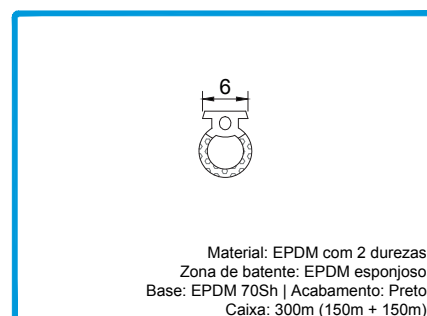
208278 JUNTA DE ESTANQUIDADE 2112

Aplicar em janelas projetantes
Material: EPDM | Acabamento: Preto
Rolo: 200m



208008 JUNTA DE ESTANQUIDADE 2051


Material: EPDM com 2 durezas:
Zona batente - EPDM esponjoso
Base - EPDM 70Sh | Acabamento: Preto
Caixa: 300m



208225 JUNTA DE ESTANQUIDADE 2050


Material: EPDM com 2 durezas
Zona de batente: EPDM esponjoso
Base: EPDM 70Sh | Acabamento: Preto
Caixa: 300m (150m + 150m)

VEDANTES
SEALS | JOINTS




Aplicar no perfil FC 31
Material: EPDM
Caixa: 8 Rolos x 50m

208274 JUNTA DE ESTANQUIDADE 2001




Rolo: 200m
Material: EPDM | Acabamento: Preto

208281 JUNTA DE ESTANQUIDADE 2057



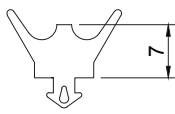
Aplicar no perfil FC 28
Rolo: 100m
Material: PVC com 2 durezas | Acabamento: Preto

208264 JUNTA DE BATENTE 2102



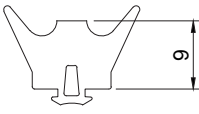
Rolo: 200m
Material: EPDM | Acabamento: Preto

208114 JUNTA DE BATENTE 2008



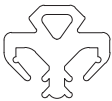
Caixa: 5 x 25m
Material: EPDM | Acabamento: Preto

208256 JUNTA DE ESTANQUIDADE 2022



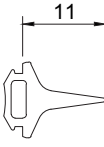
Rolo: 75m
Material: EPDM | Acabamento: Preto

208262 JUNTA DE ESTANQUIDADE 2028



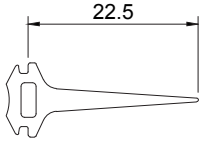
Para o Sistema FC Horizonte
Rolo: 125m
Material: EPDM | Acabamento: Preto

208476 JUNTA EXTERIOR 2007



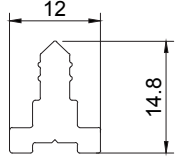
Rolo: 200m
Material: EPDM | Acabamento: Preto

208282 JUNTA EXTERIOR 2011



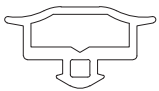
Rolo: 150m
Material: EPDM | Acabamento: Preto

208284 JUNTA EXTERIOR 2024



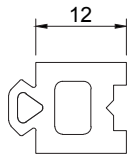
Aplicar nos perfis complementares dos montantes/travessas
Rolo: 100m
Material: EPDM 90° Shore | Acabamento: Preto

208343 JUNTA VD 2113



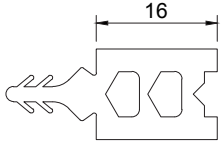
Aplicar no perfil FC 30
Rolo: 100m
Material: EPDM | Acabamento: Preto

208328 JUNTA P/FC 13/30 - 2109



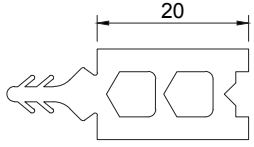
Rolo: 50m
Material: EPDM 90 Shore | Acabamento: Preto

208393 JUNTA RT 001



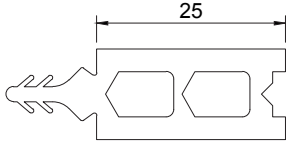
Rolo: 50m
Material: EPDM 90 Shore | Acabamento: Preto

208396 JUNTA RT 004



Rolo: 50m
Material: EPDM 90 Shore | Acabamento: Preto

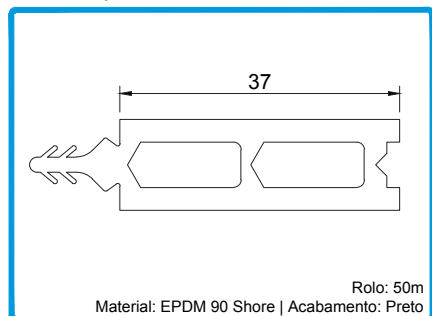
208397 JUNTA RT 005



Rolo: 50m
Material: EPDM 90 Shore | Acabamento: Preto

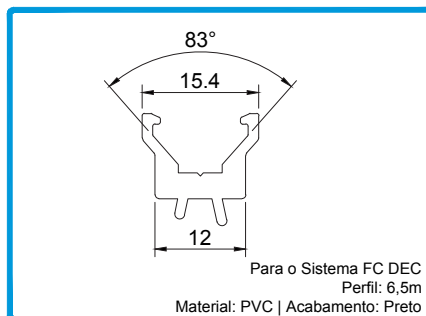
208394 JUNTA RT 002

VEDANTES
SEALS | JOINTS



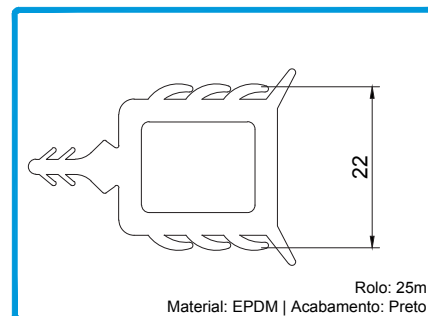
Rolo: 50m
Material: EPDM 90 Shore | Acabamento: Preto

208395 JUNTA RT 003



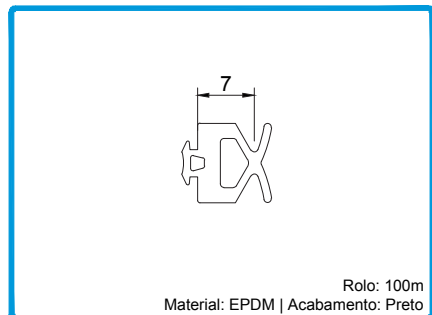
Para o Sistema FC DEC
Perfil: 6,5m
Material: PVC | Acabamento: Preto

208493 JUNTA RT 015



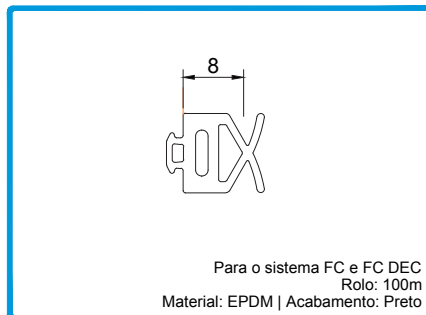
Rolo: 25m
Material: EPDM | Acabamento: Preto

208293 JUNTA DE VEDAÇÃO 2056



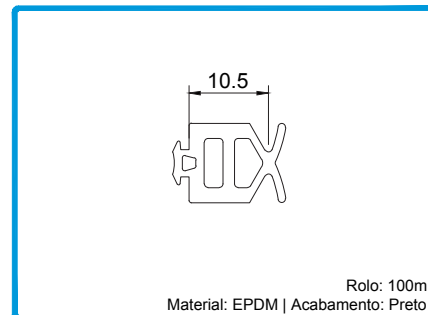
Rolo: 100m
Material: EPDM | Acabamento: Preto

208271 JUNTA DE ESTANQUIDADE 2227



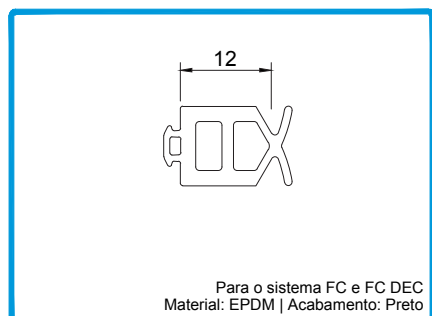
Para o sistema FC e FC DEC
Rolo: 100m
Material: EPDM | Acabamento: Preto

208265 JUNTA DE ESTANQ. 2228



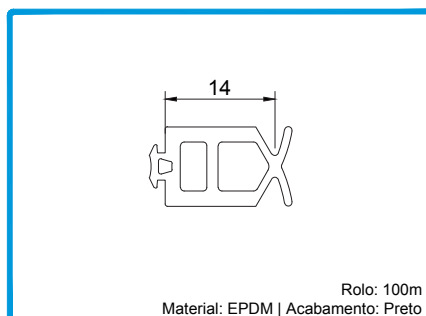
Rolo: 100m
Material: EPDM | Acabamento: Preto

208285 JUNTA DE ESTANQUIDADE 2062



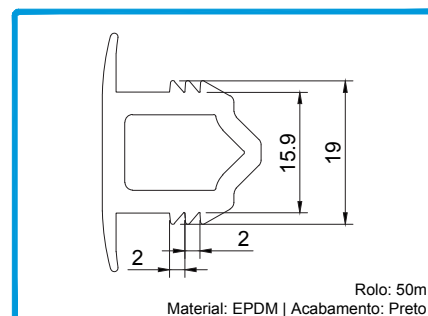
Para o sistema FC e FC DEC
Material: EPDM | Acabamento: Preto

208266 JUNTA DE ESTANQ. 2229



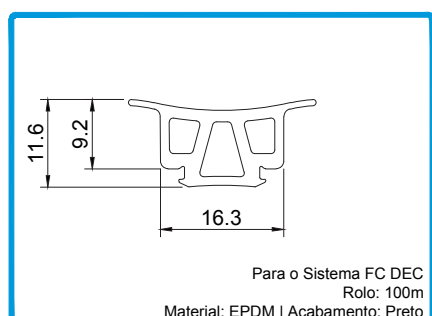
Rolo: 100m
Material: EPDM | Acabamento: Preto

208908 JUNTA DE ESTANQUIDADE 2058



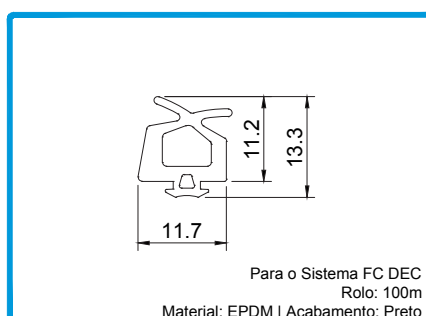
Rolo: 50m
Material: EPDM | Acabamento: Preto

208135 JUNTA TAPA CANAL 2156



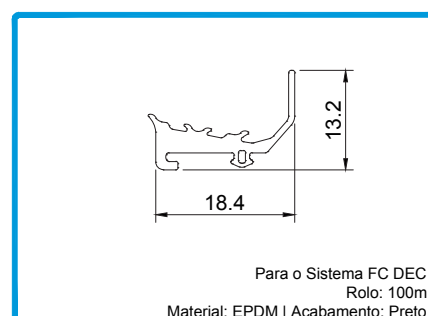
Para o Sistema FC DEC
Rolo: 100m
Material: EPDM | Acabamento: Preto

208494 JUNTA VD 2103



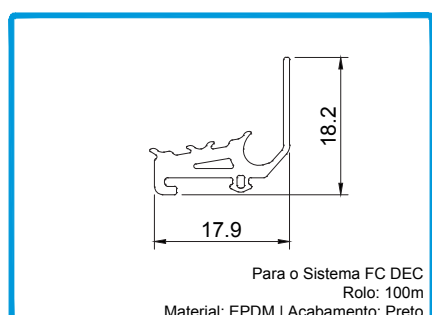
Para o Sistema FC DEC
Rolo: 100m
Material: EPDM | Acabamento: Preto

208095 JUNTA VD 2104



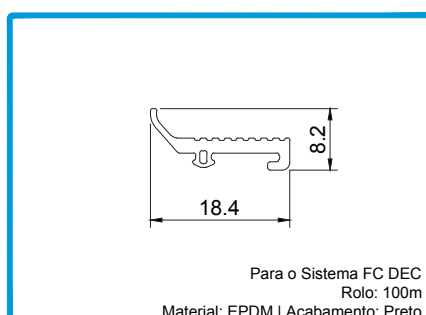
Para o Sistema FC DEC
Rolo: 100m
Material: EPDM | Acabamento: Preto

208096 JUNTA VD 2106



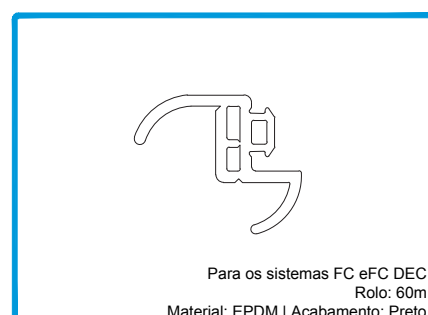
Para o Sistema FC DEC
Rolo: 100m
Material: EPDM | Acabamento: Preto

208097 JUNTA VD 2107



Para o Sistema FC DEC
Rolo: 100m
Material: EPDM | Acabamento: Preto

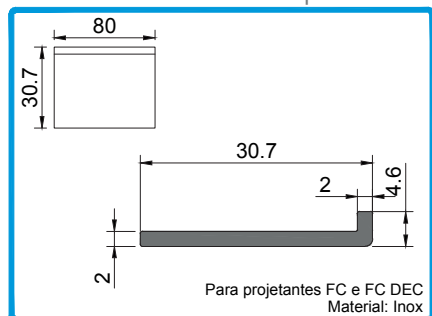
208098 JUNTA VD 2108



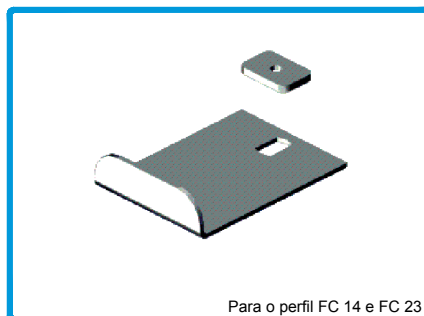
Para os sistemas FC e FC DEC
Rolo: 60m
Material: EPDM | Acabamento: Preto

208315 VEDANTE VD 2213 FC

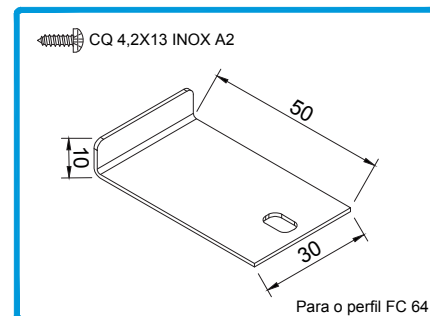
ACESSÓRIOS PARA VIDRO
GLASS ACCESSORIES | ACCESSOIRES POUR VERRE



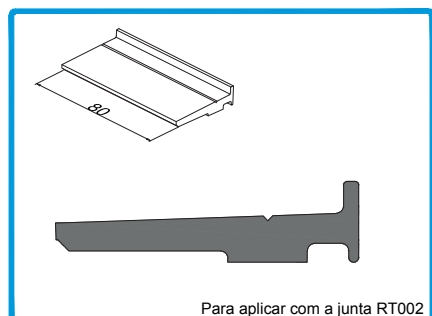
230287 SUPORTE VIDRO FC - INOX
Para projetantes FC e FC DEC
Material: Inox



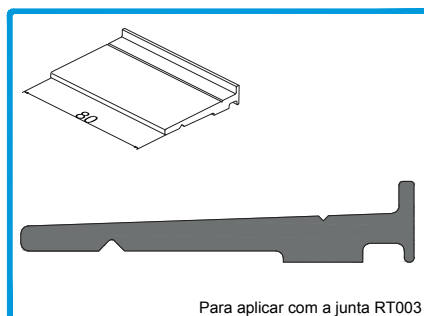
230280 SUPORTE INOX FO
Para o perfil FC 14 e FC 23



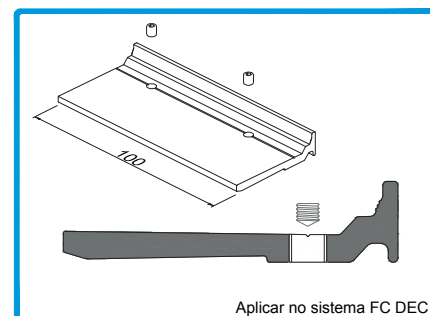
230282 SUPORTE FO INOX 50MM
Para o perfil FC 64



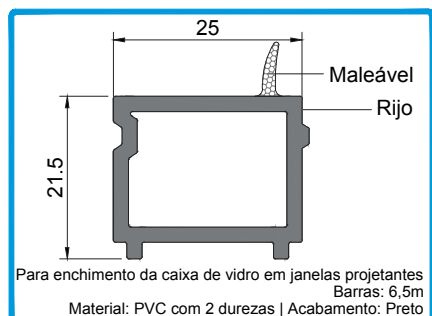
230012 SUPORTE FC AUTO-PORTANTE 002
Para aplicar com a junta RT002



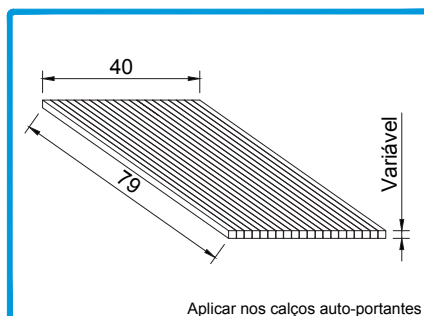
230013 SUPORTE FC AUTO-PORTANTE 003
Para aplicar com a junta RT003



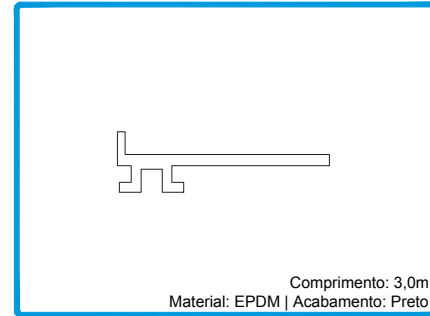
230286 SUPORTE FC AUTO-PORTANTE 005
Aplicar no sistema FC DEC



215307 PERFIL DE REMATE PVC - FC
Para enchimento da caixa de vidro em janelas projetantes
Barras: 6,5m
Material: PVC com 2 durezas | Acabamento: Preto

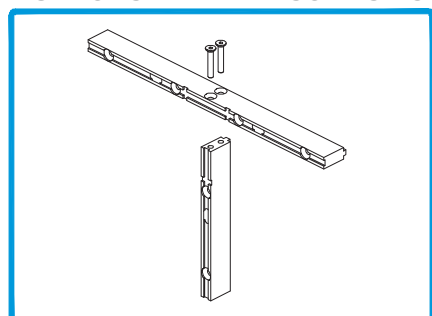


218113 CALÇO PARA VIDRO 79x40x2
218109 CALÇO PARA VIDRO 79x40x3
218111 CALÇO PARA VIDRO 79x40x4
218112 CALÇO PARA VIDRO 79x40x5
Aplicar nos calços auto-portantes

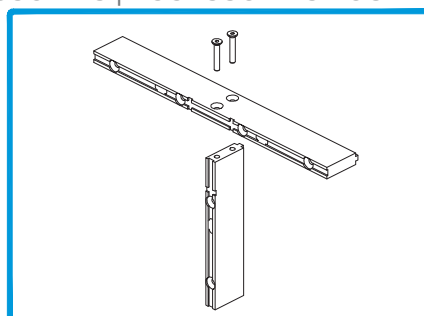


208308 JUNTA LIMITADORA 2010
Comprimento: 3,0m
Material: EPDM | Acabamento: Preto

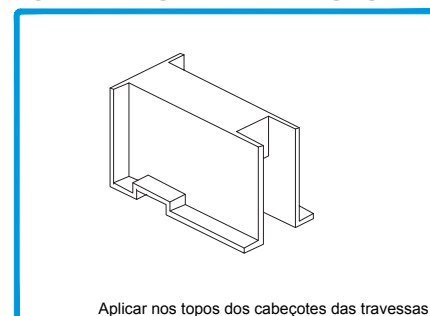
ACESSÓRIOS PARA MONTANTES E TRAVESSAS
MULLIONS AND TRANSOMES ACCESSORIES | ACCESSOIRES POUR LES MONTANTES ET TRAVERSES



215081 PEÇA DE FIXAÇÃO FRONTAL P/
JUNTA RT 002



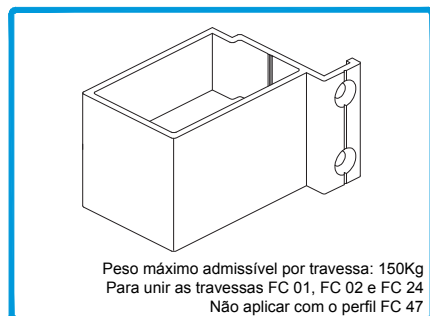
215080 PEÇA DE FIXAÇÃO FRONTAL P/
JUNTA RT 003



208418 JUNTA TRAVESSAS VT2801
Aplicar nos topos dos cabeçotes das travessas

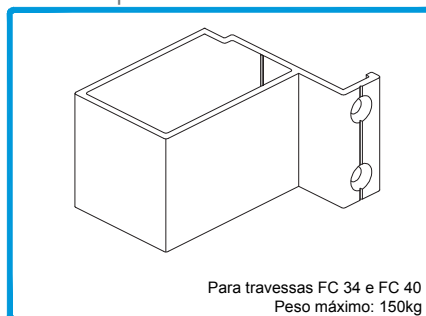
ACESSÓRIOS PARA MONTANTES E TRAVESSAS

MULLIONS AND TRANSOMES ACCESSORIES | ACCESSOIRES POUR LES MONTANTES ET TRAVERSES



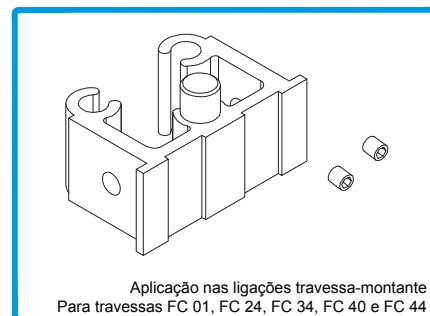
Peso máximo admissível por travessa: 150Kg
Para unir as travessas FC 01, FC 02 e FC 24
Não aplicar com o perfil FC 47

232124 UNIÃO FRONTAL P/ TRAVESSAS UT27



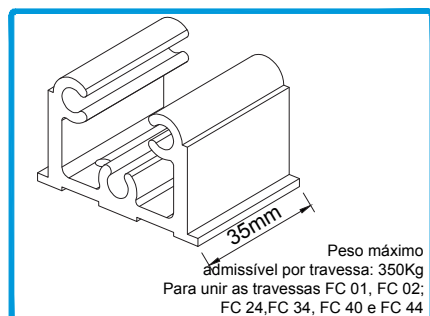
Para travessas FC 34 e FC 40
Peso máximo: 150kg

232017 UNIÃO FRONTAL P/ TRAVESSAS FC34/FC40



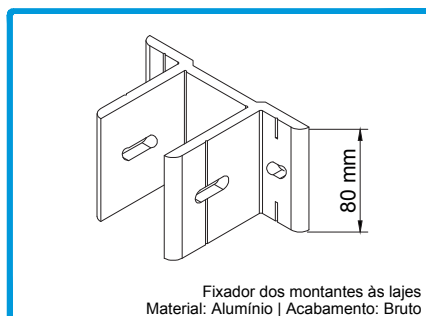
Aplicação nas ligações travessa-montante
Para travessas FC 01, FC 24, FC 34, FC 40 e FC 44

228185 MOLA DE UNIÃO DE TRAVESSA



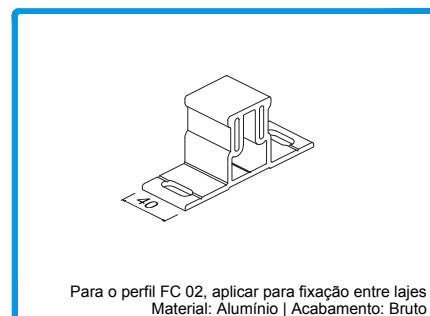
Peso máximo admissível por travessa: 350Kg
Para unir as travessas FC 01, FC 02;
FC 24, FC 34, FC 40 e FC 44

232122 UNIÃO P/ TRAVESSAS UT 2807



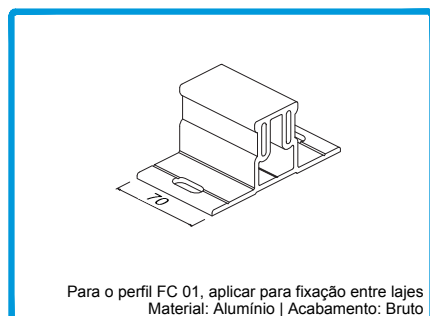
Fixador dos montantes às lajes
Material: Alumínio | Acabamento: Bruto

221128 FIXADOR DE MONTANTE 2810



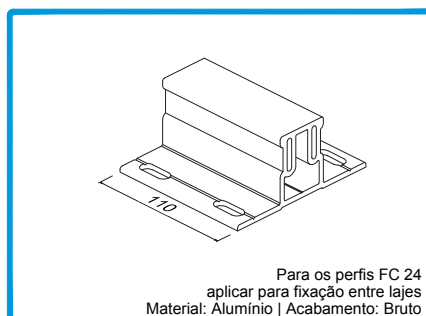
Para o perfil FC 02, aplicar para fixação entre lajes
Material: Alumínio | Acabamento: Bruto

221304 FIXADOR DE MONTANTE 2811



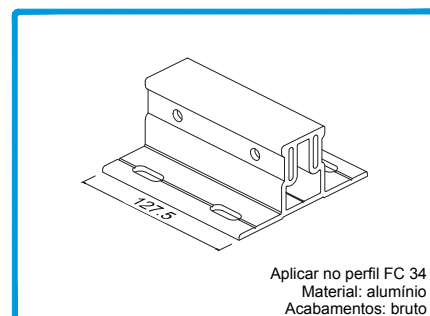
Para o perfil FC 01, aplicar para fixação entre lajes
Material: Alumínio | Acabamento: Bruto

221129 FIXADOR DE MONTANTE 2812



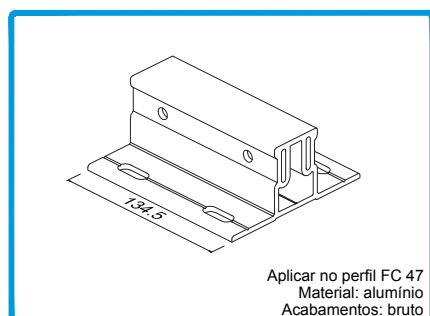
Para os perfis FC 24
aplicar para fixação entre lajes
Material: Alumínio | Acabamento: Bruto

221130 FIXADOR DE MONTANTE 2813



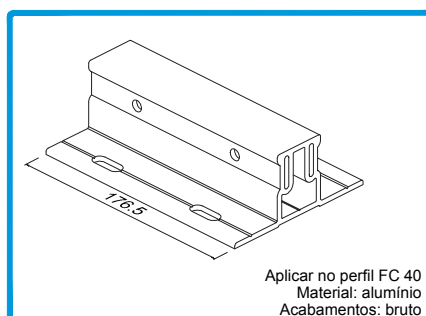
Aplicar no perfil FC 34
Material: alumínio
Acabamentos: bruto

221125 FIXADOR DE MONTANTE FC 34



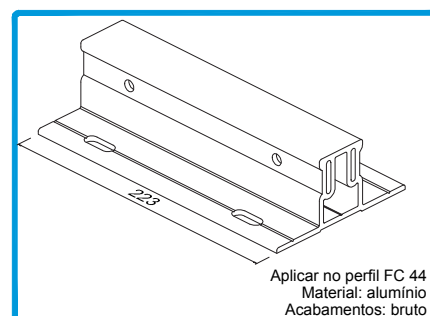
Aplicar no perfil FC 47
Material: alumínio
Acabamentos: bruto

221133 FIXADOR DE MONTANTE FC 47



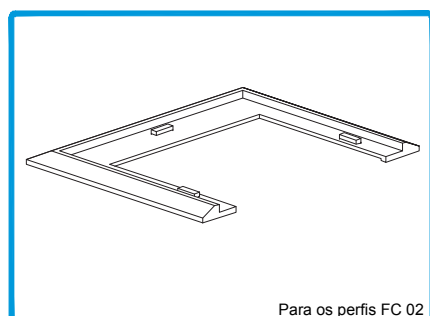
Aplicar no perfil FC 40
Material: alumínio
Acabamentos: bruto

221126 FIXADOR DE MONTANTE FC 40



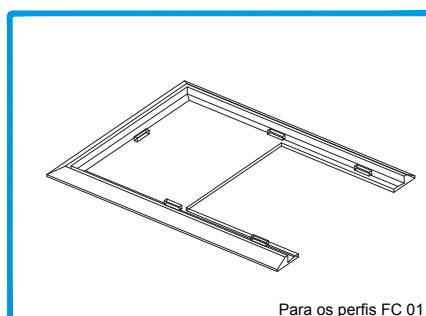
Aplicar no perfil FC 44
Material: alumínio
Acabamentos: bruto

221127 FIXADOR DE MONTANTE FC 44



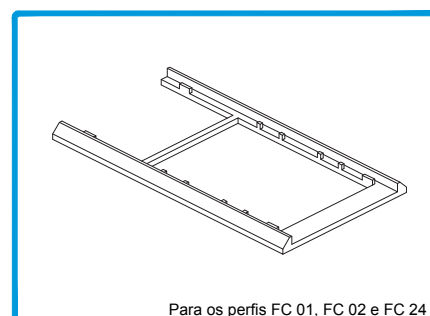
Para os perfis FC 02

210248 TOPO P/ TRAVESSAS TP2801



Para os perfis FC 01

210246 TOPO P/ TRAVESSAS TP24

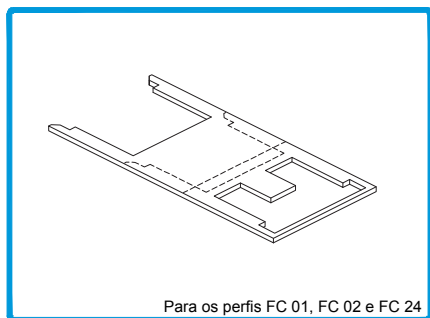


Para os perfis FC 01, FC 02 e FC 24

210219 TOPO FC UNIVERSAL PRETO

ACESSÓRIOS PARA MONTANTES E TRAVESSAS

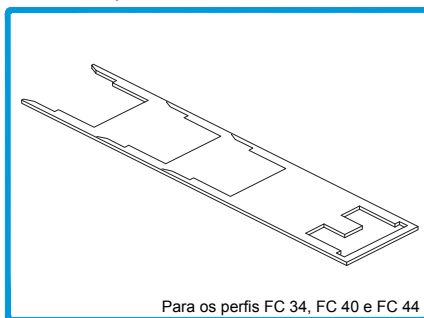
MULLIONS AND TRANSOMES ACCESSORIES | ACCESSOIRES POUR LES MONTANTES ET TRAVERSES



Para os perfis FC 01, FC 02 e FC 24

210286

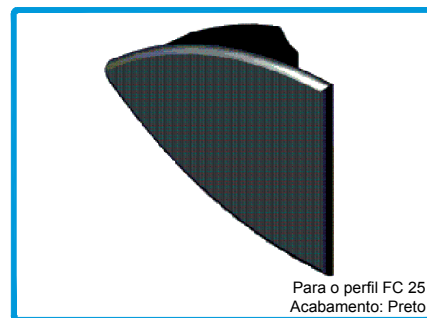
TOPO DE TRAVESSA
FC01-FC02-FC24



Para os perfis FC 34, FC 40 e FC 44

210287

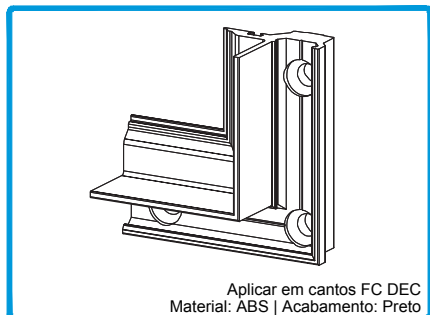
TOPO DE TRAVESSA
FC34-FC40-FC44



Para o perfil FC 25
Acabamento: Preto

210232

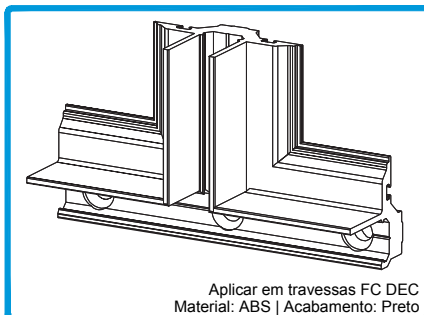
TOPO LATERAL FC 25



Aplicar em cantos FC DEC
Material: ABS | Acabamento: Preto

215086

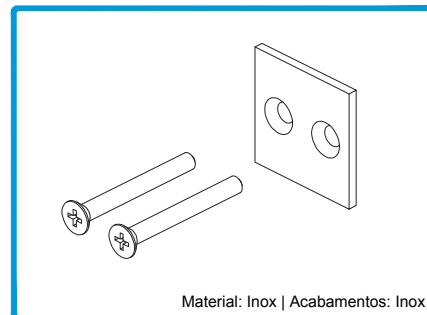
PEÇA REMATE CANTO
FC DEC



Aplicar em travessas FC DEC
Material: ABS | Acabamento: Preto

215087

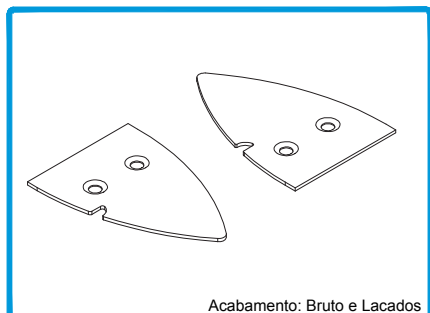
PEÇA REMATE TRAVESSA
FC DEC



Material: Inox | Acabamentos: Inox

215085

PEÇA DE SEGURANÇA FC DEC

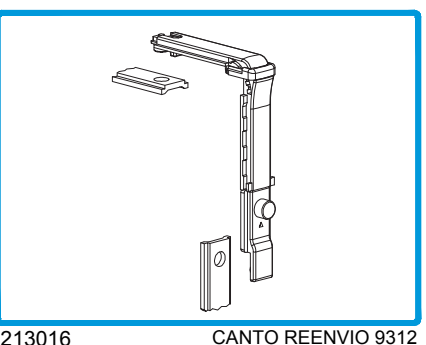
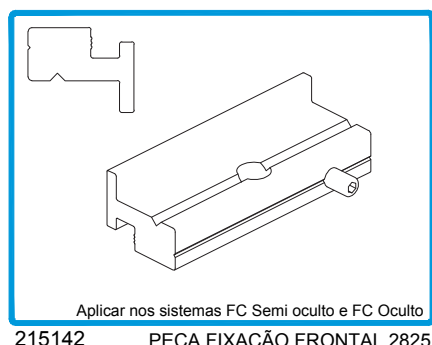
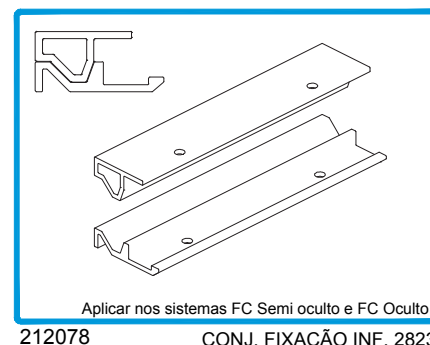
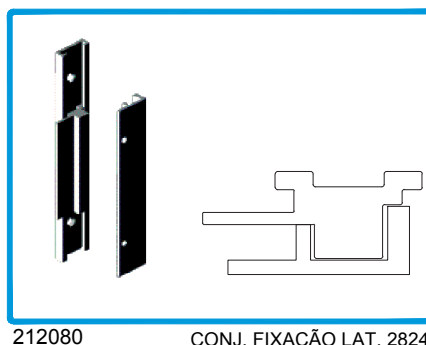
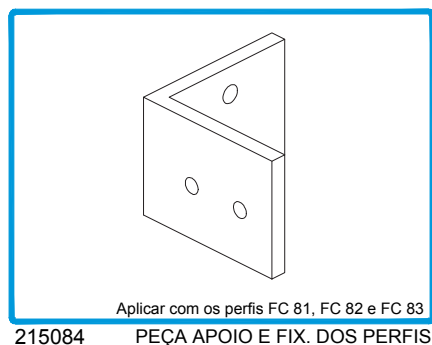
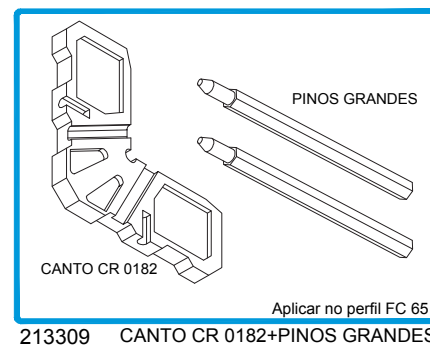
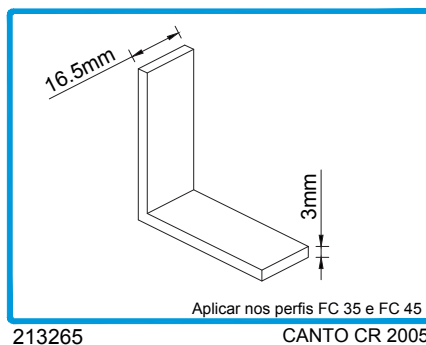
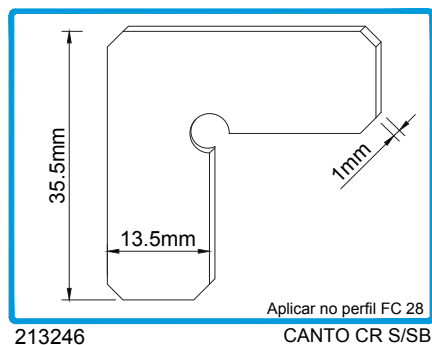
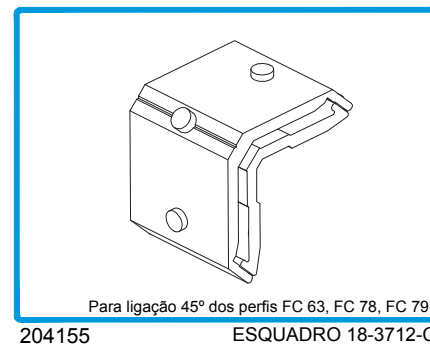
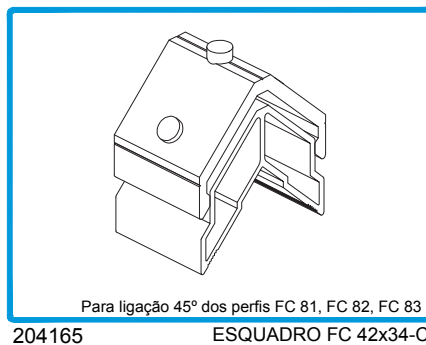
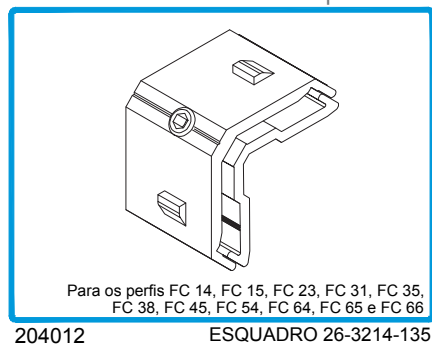


Acabamento: Bruto e Lacados

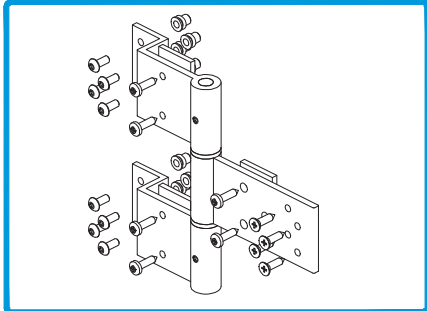
212253

CONJ. TOPOS FC 25

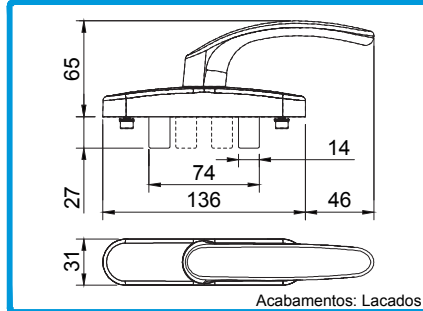
ACESSÓRIOS PARA QUADROS
FRAMES ACCESSORIES | ACCESSOIRES POUR LES CADRES



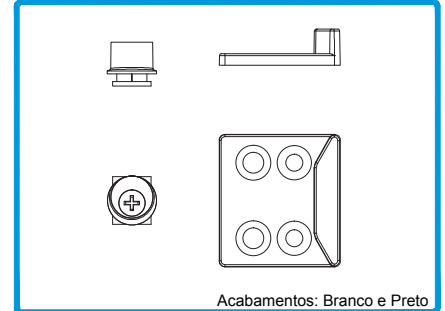
ACESSÓRIOS PARA PORTA
DOOR ACCESSORIES | ACCESSOIRES POUR PORTE



202234 DOBRADIÇA INOX P/ SÉRIE FC

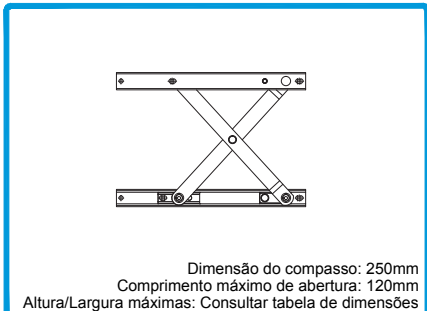


200143 Acabamentos: Lacados
CREMONE 620M 27

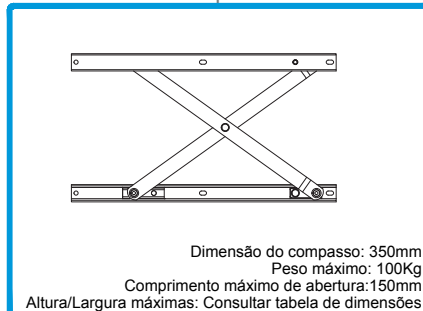


212229 Acabamentos: Branco e Preto
CONJ. PONTO FECHO SUPLEMENTAR 9313

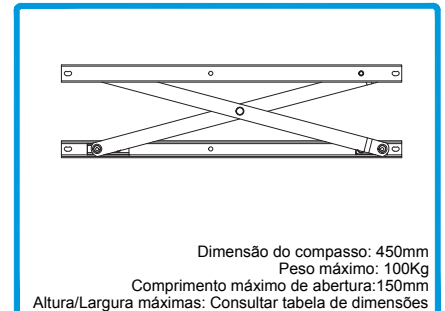
ACESSÓRIOS PARA JANELAS PROJETANTES COM COMPASSOS PARALELOS
AWNING WINDOWS WITH PARALLEL BARS ACCESS. | ACCESS. POUR FENÊTRES AVEC BARRES PARALLÈLES



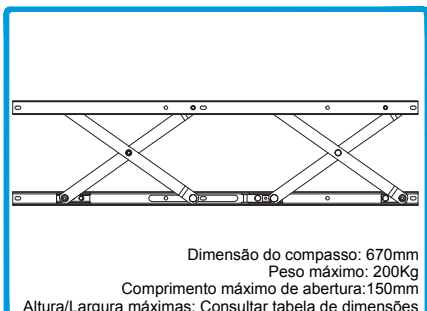
202519 Dimensão do compasso: 250mm
Comprimento máximo de abertura: 120mm
Altura/Largura máximas: Consultar tabela de dimensões
COMPASSO PARALELO 250 D



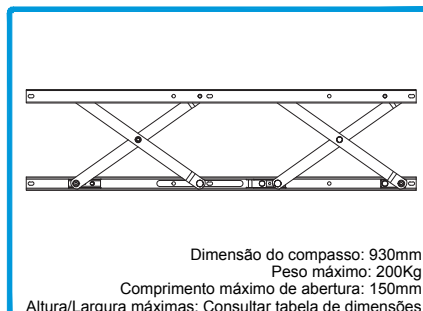
202535 Dimensão do compasso: 350mm
Peso máximo: 100Kg
Comprimento máximo de abertura: 150mm
Altura/Largura máximas: Consultar tabela de dimensões
COMPASSO PARALELO 350 D
202536 COMPASSO PARALELO 350 E



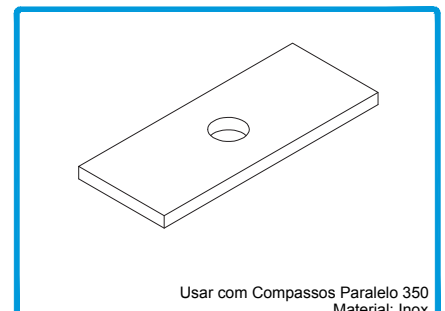
202537 Dimensão do compasso: 450mm
Peso máximo: 100Kg
Comprimento máximo de abertura: 150mm
Altura/Largura máximas: Consultar tabela de dimensões
COMPASSO PARALELO 450 D
202538 COMPASSO PARALELO 450 E



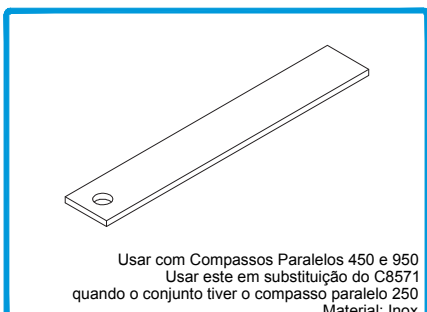
202539 Dimensão do compasso: 670mm
Peso máximo: 200Kg
Comprimento máximo de abertura: 150mm
Altura/Largura máximas: Consultar tabela de dimensões
COMPASSO PARALELO 670 D
202540 COMPASSO PARALELO 670 E



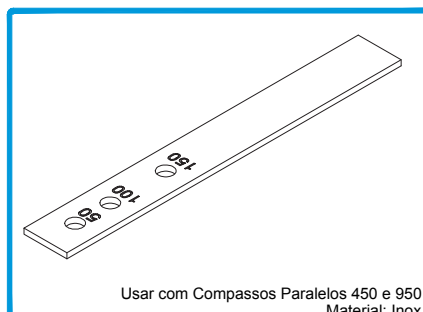
202541 Dimensão do compasso: 930mm
Peso máximo: 200Kg
Comprimento máximo de abertura: 150mm
Altura/Largura máximas: Consultar tabela de dimensões
COMPASSO PARALELO 950 D
202542 COMPASSO PARALELO 950 E



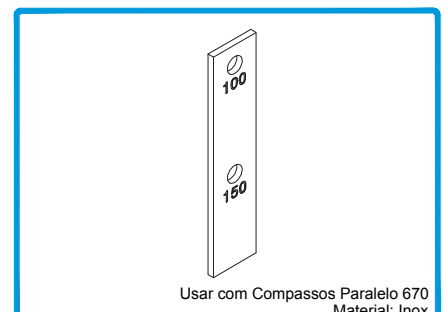
228108 Usar com Compassos Paralelo 350
Material: Inox
LIMITADOR DE ABERTURA C8700
P/ COMPASSO PARALELO 350



228109 Usar com Compassos Paralelos 450 e 950
Usar este em substituição do C8571
quando o conjunto tiver o compasso paralelo 250
Material: Inox
LIMITADOR DE ABERTURA C8701



228110 Usar com Compassos Paralelos 450 e 950
Material: Inox
LIMITADOR DE ABERTURA C8571



228111 Usar com Compassos Paralelo 670
Material: Inox
LIMITADOR DE ABERTURA C8688

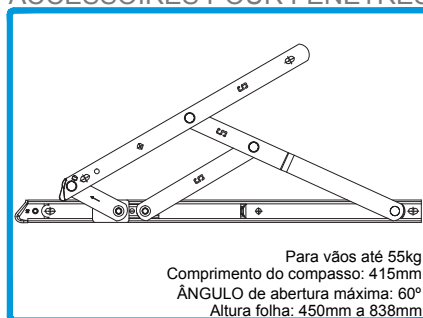
ACESSÓRIOS PARA JANELAS PROJETANTES

AWNING WINDOWS ACCESSORIES | ACCESSOIRES POUR FENÊTRES À L'ITALIENNE



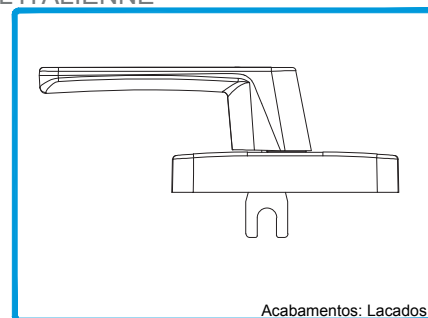
Para vãos até 42kg
Comprimento do compasso: 415 mm
ÂNGULO de abertura máxima: 30°, 50° 90°
Altura folha: 762mm a 1619mm

212239 CONJUNTO BRAÇO PROJECTANTE HD16R



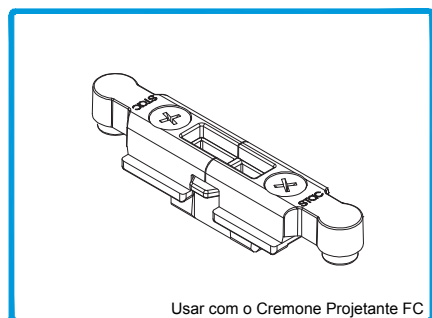
Para vãos até 55kg
Comprimento do compasso: 415mm
ÂNGULO de abertura máxima: 60°
Altura folha: 450mm a 838mm

212240 CONJUNTO BRAÇO PROJECTANTE SPSH16



Acabamentos: Lacados

200178 CREMONE PROJECTANTE FC

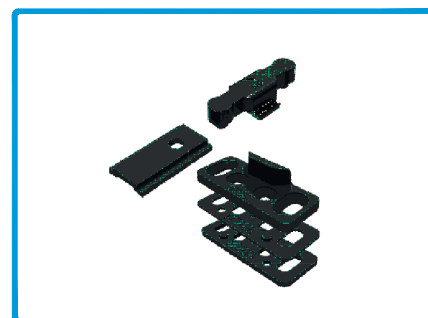


Usar com o Cremone Projectante FC

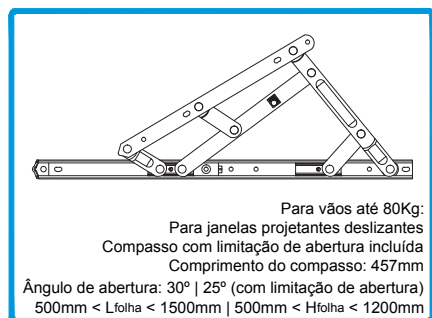
223444 KIT DE TRANSMISSÃO PROJECTANTE FC



211031 PONTO DE FECHO PROJECTANTE FC

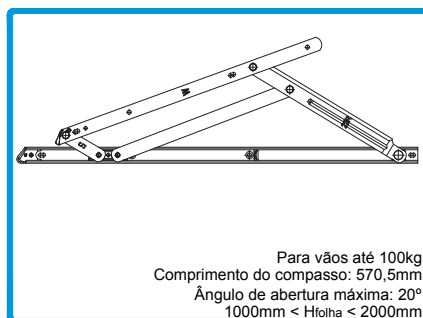


223445 KIT PONTO DE FECHO ADICIONAL PROJECTANTE FC



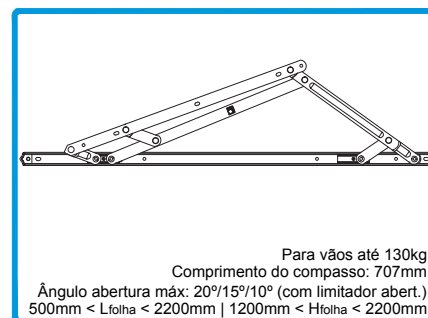
Para vãos até 80Kg:
Para janelas projetantes deslizantes
Compasso com limitação de abertura incluída
Comprimento do compasso: 457mm
Ângulo de abertura: 30° | 25° (com limitação de abertura)
500mm < Lfolha < 1500mm | 500mm < Hfolha < 1200mm

212228 CONJ. BRAÇO PROJECTANTE 18011



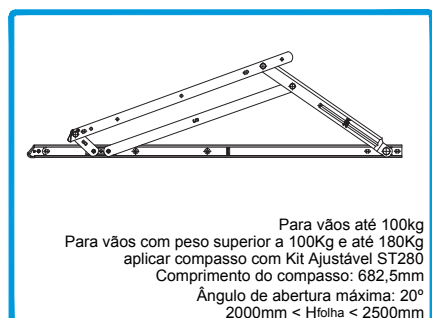
Para vãos até 100kg
Comprimento do compasso: 570,5mm
Ângulo de abertura máxima: 20°
1000mm < Hfolha < 2000mm

212236 CONJUNTO BRAÇO PROJECTANTE STP22W



Para vãos até 130kg
Comprimento do compasso: 707mm
Ângulo abertura máx: 20°/15°/10° (com limitador abert.)
500mm < Lfolha < 2200mm | 1200mm < Hfolha < 2200mm

212218 CONJ. BRAÇO PROJECTANTE 18012



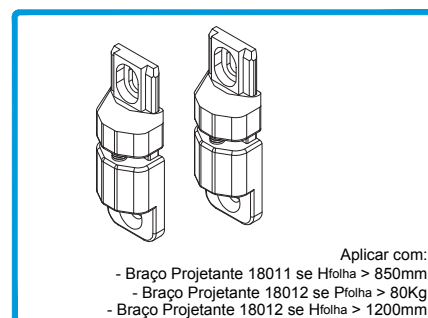
Para vãos até 100kg
Para vãos com peso superior a 100Kg e até 180Kg
aplicar compasso com Kit Ajustável ST280
Comprimento do compasso: 682,5mm
Ângulo de abertura máxima: 20°
2000mm < Hfolha < 2500mm

212021 CONJ. BRAÇO PROJECTANTE STP26



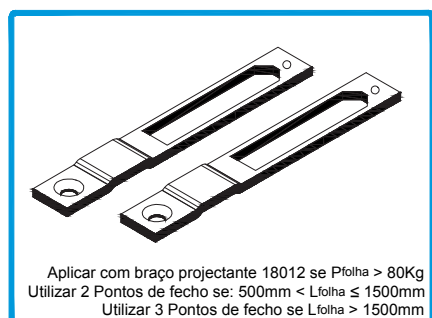
Utilizar com o Conjunto Braço Projectante STP26
Para vãos com 100Kg < peso < 180Kg, aplicar compasso com Kit ST 280

223007 KIT AJUSTÁVEL ST280



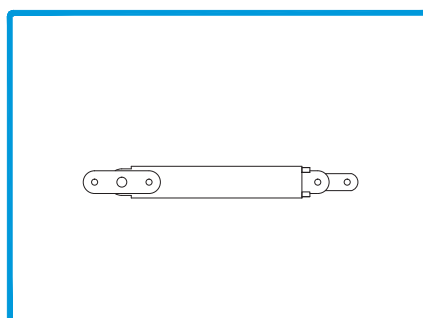
Aplicar com:
- Braço Projectante 18011 se Hfolha > 850mm
- Braço Projectante 18012 se Pfolha > 80Kg
- Braço Projectante 18012 se Hfolha > 1200mm

223251 KIT ALTURA AJUSTÁVEL 18012

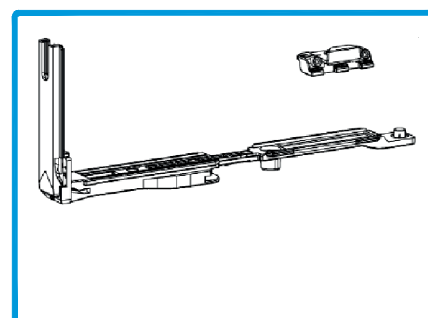


Aplicar com braço projectante 18012 se Pfolha > 80Kg
Utilizar 2 Pontos de fecho se: 500mm < Lfolha ≤ 1500mm
Utilizar 3 Pontos de fecho se Lfolha > 1500mm

212219 CONJ. LIMITADOR DE ABERTURA BRAÇO PROJ. 18012



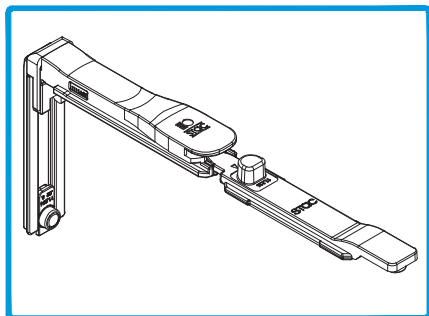
202065 COMPS.SAVIO 1307.1



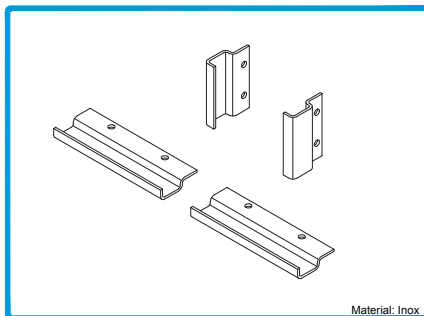
213302 KIT ÂNGULO DE REENVIO 113420

ACESSÓRIOS PARA JANELAS PROJETANTES

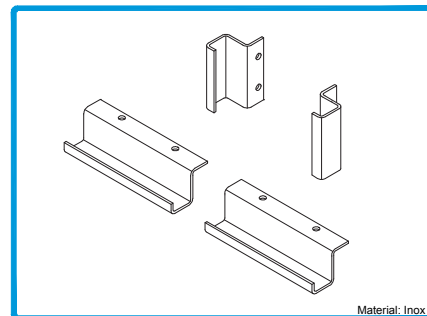
AWNING WINDOWS ACCESSORIES | ACCESSOIRES POUR FENÊTRES À L'ITALIENNE



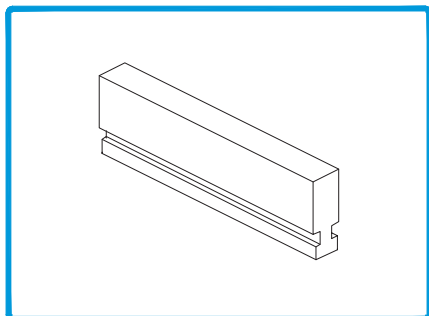
213237 ÂNGULO DE REENVIO 1134F40 PRT



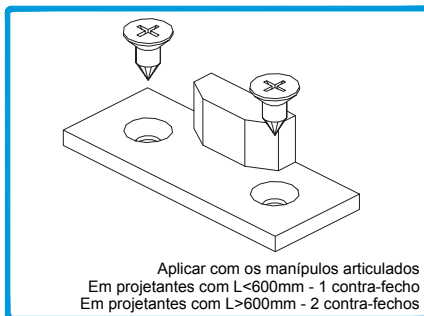
223446 KIT PEÇAS DE SEGURANÇA/APOIO VIDRO PROJECTANTE FC



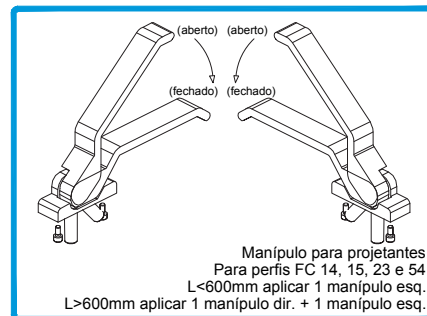
223447 KIT PEÇAS DE SEGURANÇA/APOIO VIDRO PROJECTANTE FC DEC



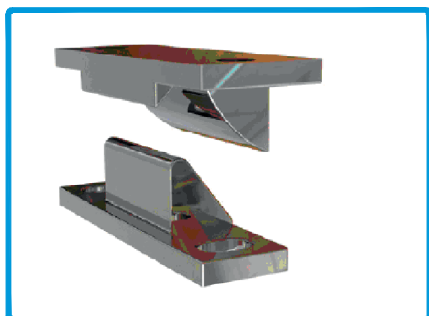
228103 LIMITADOR DISTÂNCIA LD001



202088 CONTRA FECHO 5708

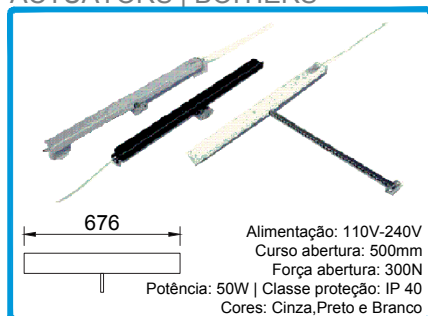


416003 MANÍPULO ARTICULADO i33 DIR.
416004 MANÍPULO ARTICULADO i33 ESQ.



211032 PONTO DE FECHO OCULTO FC

ACIONADORES
ACTUATORS | BOÎTIERS



Alimentação: 110V-240V
Curso abertura: 500mm
Força abertura: 300N
Potência: 50W | Classe proteção: IP 40
Cores: Cinza, Preto e Branco

- 212640 ACIONADOR 40837Z (Cnz.)
212644 ACIONADOR 40837Z (Br.)
212645 ACIONADOR 40837Z (Pr.)



Acionador para janelas projetantes e basculantes
Voltagem: 110VAC - 240VAC
Inversão de marcha por polaridade
Abertura: 500mm
Força abertura: 600N
Classe de proteção: IP 40
Cores: Cinza e Preto. Branco sob consulta

- 212036 ACIONADOR ELÉTRICO DUPLO PROJ.BASC. 240VAC



Compatível com comandos
Compatível com acionadores 220-240VAC

- 299089 RECETOR RÁDIO 230VAC TT2N



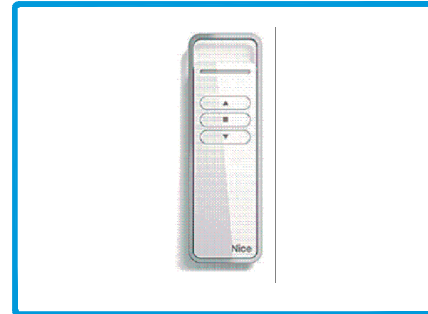
Acionador p/ janelas proj./basc. com L>1,5m. Inclui sincronizador de velocidade interno, para instalações com mais de 1 acionador (máximo 2 conjuntos de acionadores AC+DC)
Voltagem: 100-240VAC | Força 300N | Abertura: 500mm
Inversão de marcha por polaridade
Classe de proteção: IP 40
Cores: Cinza, Preto e Branco

- 212647 ACIONADOR ELÉTRICO SINCRON. 240VAC



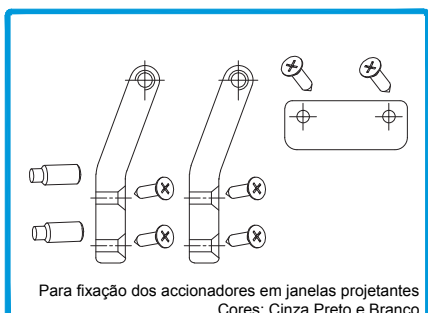
Acionador p/ janelas proj./basc. com L>1,5m. Inclui sincronizador de velocidade interno, para instalações com mais de 1 acionador (máximo 4 acionadores DC)
Voltagem: 240VDC | Força 300N | Abertura: 500mm
Inversão de marcha por polaridade
Classe de proteção: IP 40
Cores: Natural, Preto e Branco

- 212648 ACIONADOR ELÉTRICO SINCRON. 24VDC



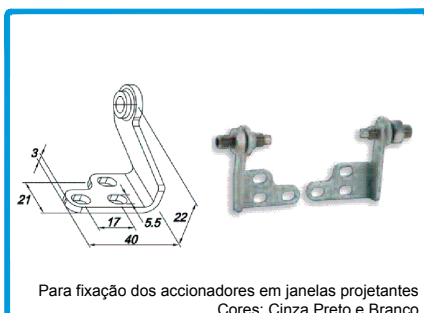
COMANDO DIST. RF P1

- 214269



Para fixação dos acionadores em janelas projetantes
Cores: Cinza, Preto e Branco

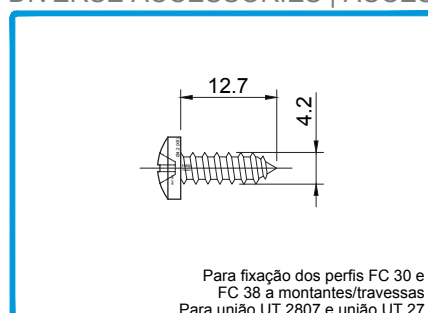
- 223469 KIT FIX. ACIONADOR 40941H (Cnz.)
223471 KIT FIX. ACIONADOR 40942I (Pr.)
223472 KIT FIX. ACIONADOR 40943J (Br.)



Para fixação dos acionadores em janelas projetantes
Cores: Cinza, Preto e Branco

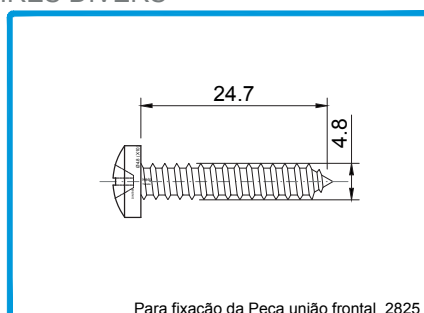
- 223120 KIT FIX. ACIONADOR 41901I (Cnz.)
223121 KIT FIX. ACIONADOR 41902J (Pr.)
223122 KIT FIX. ACIONADOR 41903K (Br.)

ACESSÓRIOS DIVERSOS
DIVERSE ACCESSORIES | ACCESSOIRES DIVERS



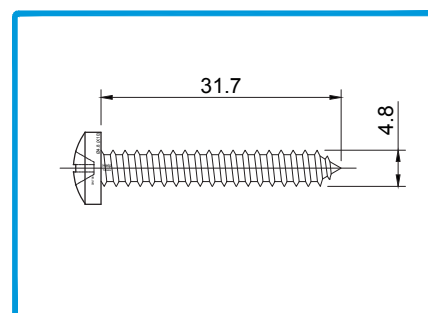
Para fixação dos perfis FC 30 e FC 38 à montantes/travessas
Para união UT 2807 e união UT 27

- 290111 PARAFUSO CQ 4,2X13 INOX A2



Para fixação da Peça união frontal 2825

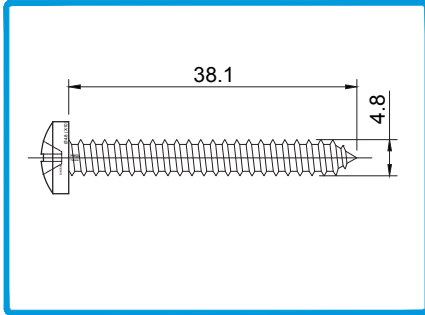
- 290493 PARAF PKI PH 1 x 10 CQ



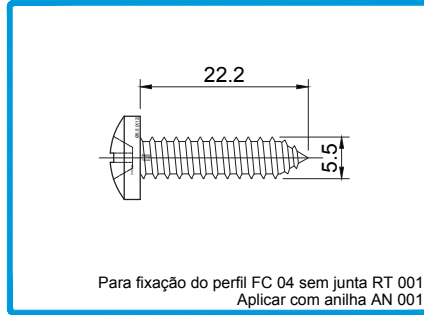
PARAFUSO PK INOX PH 1 1/4x10 CQ

- 290165

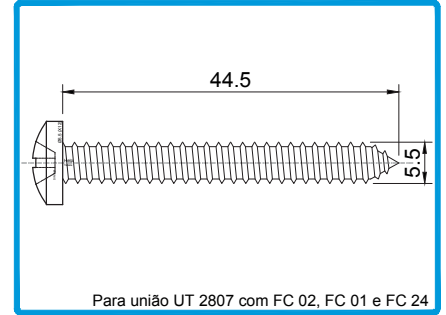
ACESSÓRIOS DIVERSOS
DIVERSE ACCESSORIES | ACCESSOIRES DIVERS



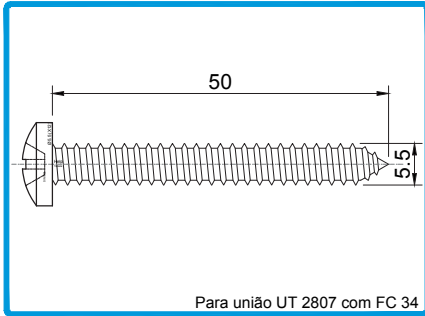
290262 PARAFUSO PAR 003 PK INOX
PH 1 1/2x10 CQ



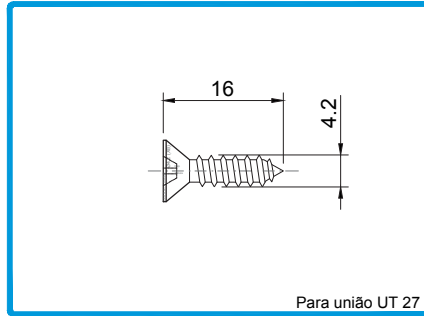
Para fixação do perfil FC 04 sem junta RT 001
Aplicar com anilha AN 001
290226 PARAFUSO PAR 004 PK INOX
PH 7/8x12 CQ



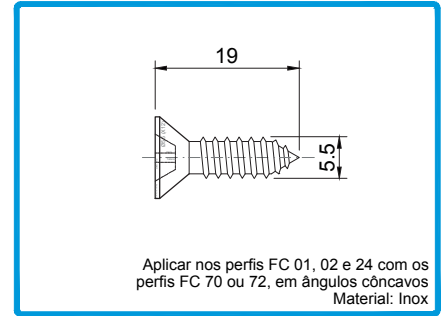
Para união UT 2807 com FC 02, FC 01 e FC 24
290264 PARAFUSO PAR 005 PK 1 3/4x12 CQ



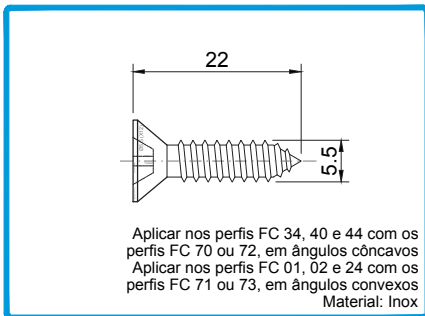
Para união UT 2807 com FC 34
290547 PARAFUSO PK INOX PH 2x12 CQ



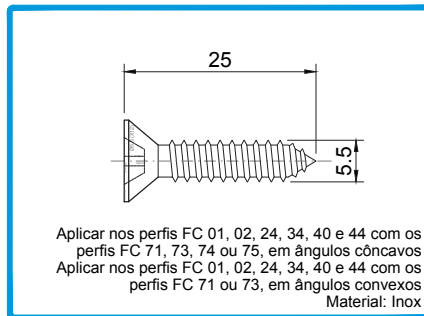
Para união UT 27
290739 PARAF PKI PH 5/8 x 8 CX



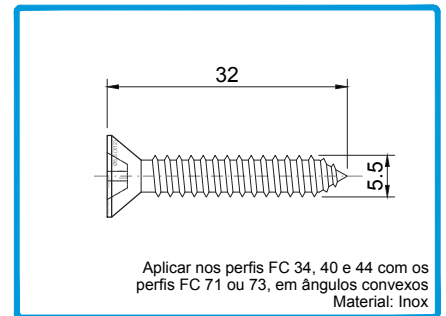
Aplicar nos perfis FC 01, 02 e 24 com os perfis FC 70 ou 72, em ângulos côncavos
Material: Inox
290045 PARAFUSO DIN7982 5,5x19 INOX



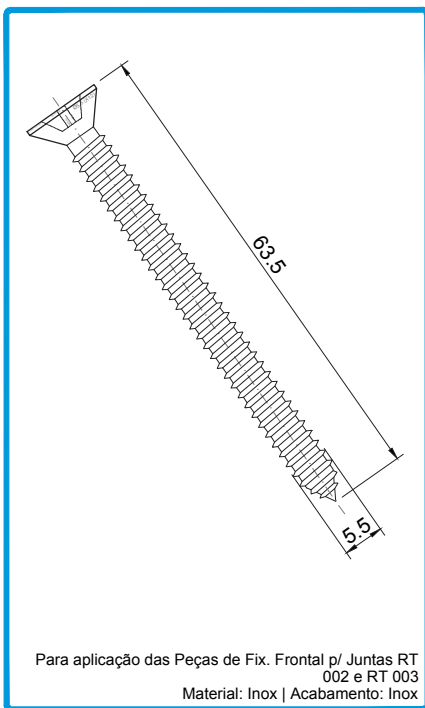
Aplicar nos perfis FC 34, 40 e 44 com os perfis FC 70 ou 72, em ângulos côncavos
Aplicar nos perfis FC 01, 02 e 24 com os perfis FC 71 ou 73, em ângulos convexos
Material: Inox
290046 PARAFUSO DIN7982 5,5x22 INOX



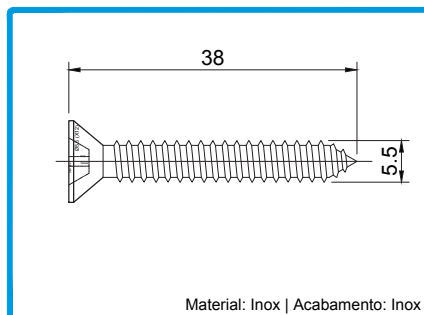
Aplicar nos perfis FC 01, 02, 24, 34, 40 e 44 com os perfis FC 71, 73, 74 ou 75, em ângulos côncavos
Aplicar nos perfis FC 01, 02, 24, 34, 40 e 44 com os perfis FC 71 ou 73, em ângulos convexos
Material: Inox
290047 PARAFUSO DIN7982 5,5x25 INOX



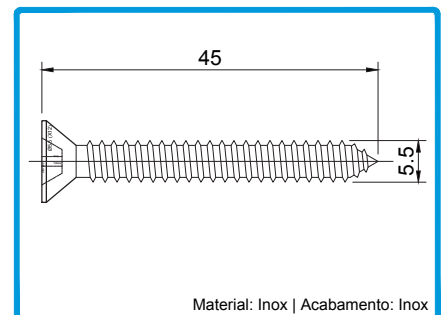
Aplicar nos perfis FC 34, 40 e 44 com os perfis FC 71 ou 73, em ângulos convexos
Material: Inox
290048 PARAFUSO DIN7982 5,5x32 INOX



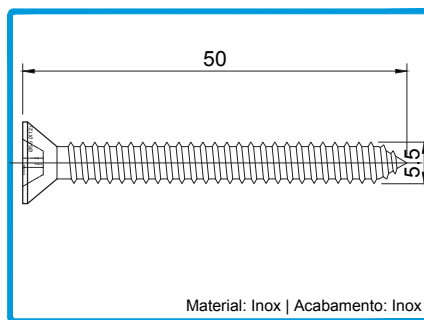
Para aplicação das Peças de Fix. Frontal p/ Juntas RT 002 e RT 003
Material: Inox | Acabamento: Inox
290062 PARAFUSO DIN7982 5,5x63 INOX A2



Material: Inox | Acabamento: Inox
290025 PARAFUSO DIN7982 5,5x38 INOX A2

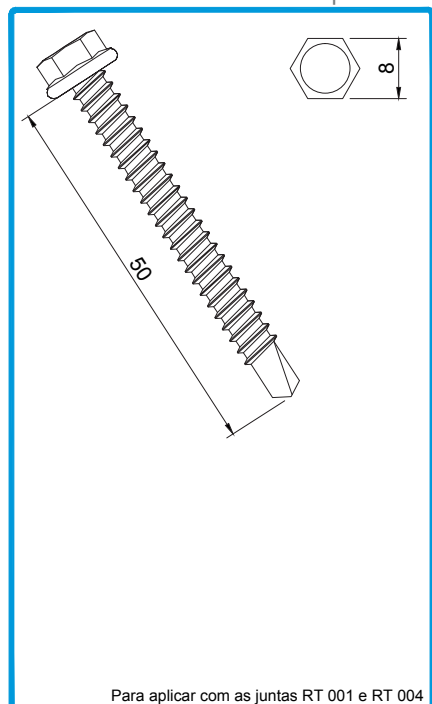


Material: Inox | Acabamento: Inox
290027 PARAFUSO DIN7982 5,5x45 INOX A2

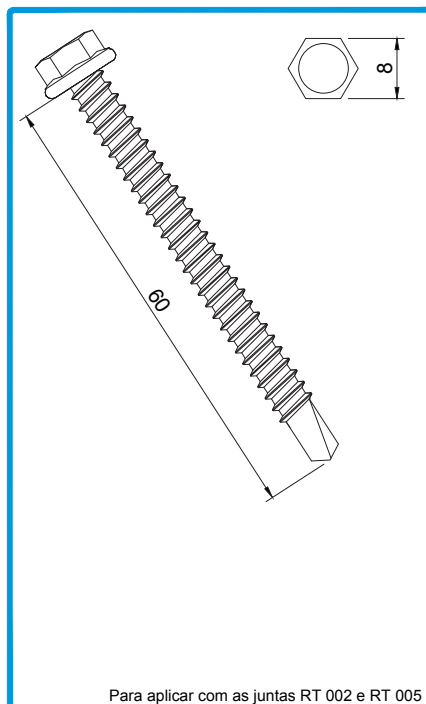


Material: Inox | Acabamento: Inox
290026 PARAFUSO DIN7982 5,5x50 INOX A2

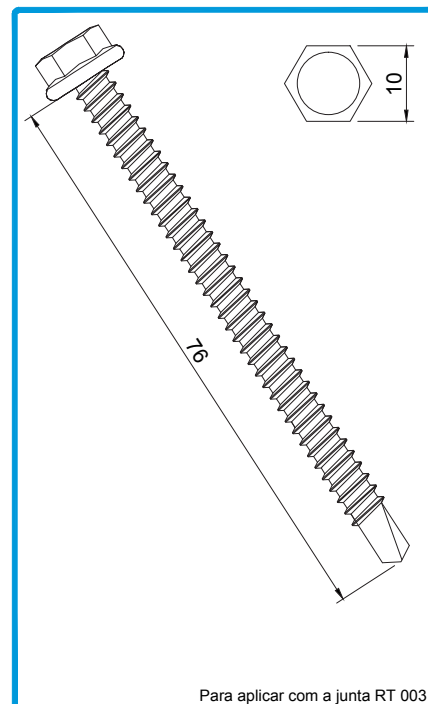
ACESSÓRIOS DIVERSOS
DIVERSE ACCESSORIES | ACCESSOIRES DIVERS



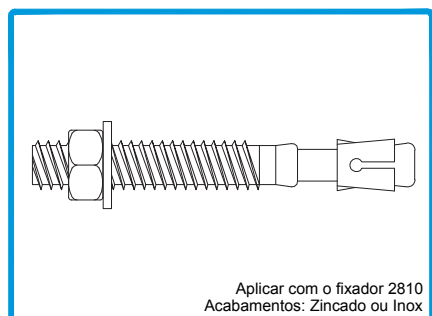
Para aplicar com as juntas RT 001 e RT 004
290459 PARAFUSO DIN7504 5.5x50 Dmet



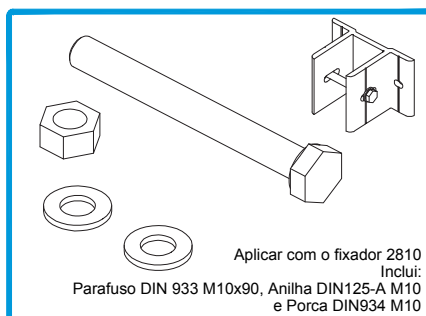
Para aplicar com as juntas RT 002 e RT 005
290460 PARAFUSO DIN7504 5.5x60 Dmet



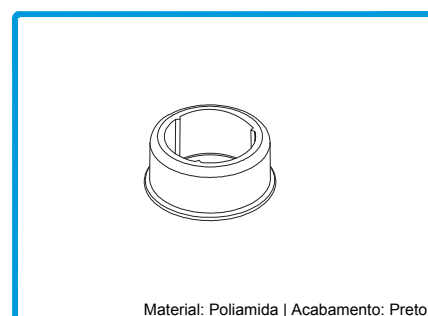
Para aplicar com a junta RT 003
290461 PARAFUSO DIN7504 6.3X76 Dmet



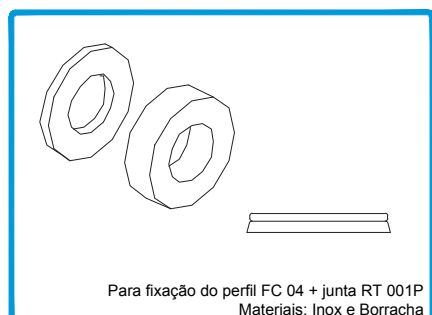
218124 BUCHA SEGM. M8x75 PAR 101



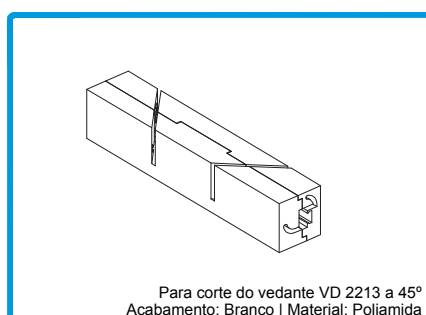
Aplicar com o fixador 2810
Inclui:
Parafuso DIN 933 M10x90, Anilha DIN125-A M10 e Porca DIN934 M10
290014 PARAFUSO PAR 100 INOX



Material: Poliamida | Acabamento: Preto
299116 ARANDELA 8MM 11044 PRT



Para fixação do perfil FC 04 + junta RT 001P
Materiais: Inox e Borracha
217104 ANILHA COLADA 6.3 AN 001



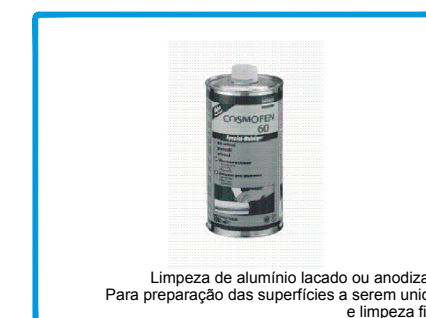
Para corte do vedante VD 2213 a 45°
Acabamento: Branco | Material: Poliamida
211604 GABARITO CORTE VD 2213 FC



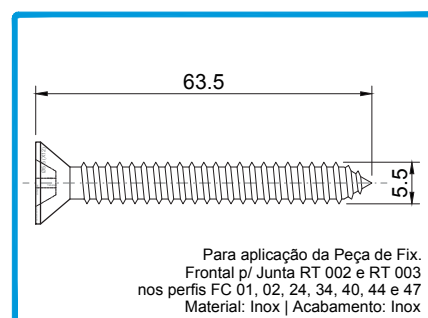
Largura 40mm x Espessura 3mm
Rolo: 10m
221120 FITA ADESIVA EPDM ESPONJOSO 40x3



Junta de vedação elástica, resistente aos U.V.
Impede a corrosão de penetrar pelas zonas cortadas.
208019 SELA JUNTAS 150gr. (Cinza)



Limpeza de alumínio lacado ou anodizado
Para preparação das superfícies a serem unidas e limpeza final
208704 PRODUTO LIMPEZA DE ALUMÍNIO (1L) Transparente



Para aplicação da Peça de Fix. Frontal p/ Junta RT 002 e RT 003 nos perfis FC 01, 02, 24, 34, 40, 44 e 47
Material: Inox | Acabamento: Inox
000000 PARAFUSO DIN7982 5,5x60 INOX



Leirilis | Leiria | GARO Arquitetura engenharia interiores | Foto Silva Resende | FC Estrutural

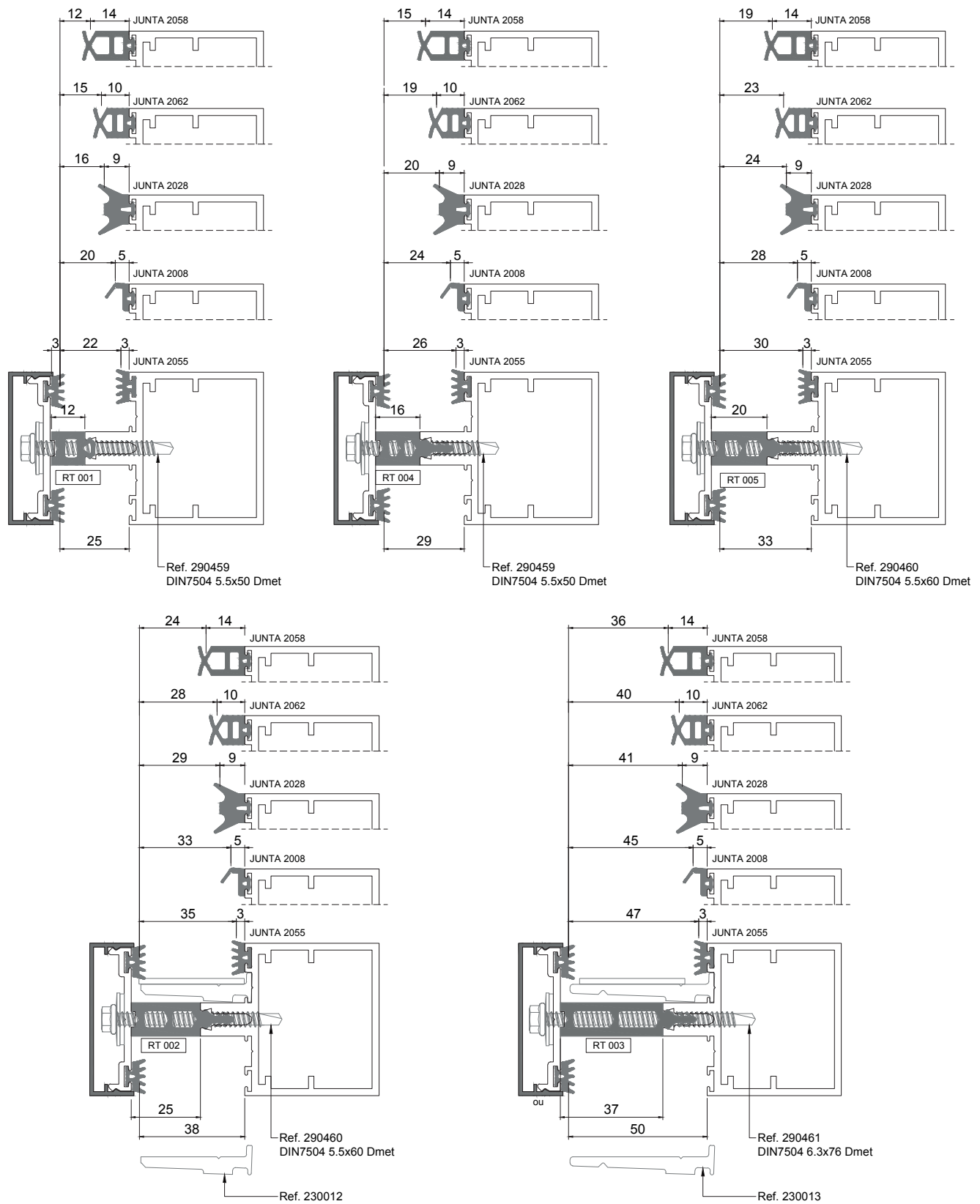
IV

TIPOLOGIAS FC-ESTRUTURAL
FC-CAPPED CURTAIN WALL TYPOLOGIES
TYPOLOGIES FC-MUR RIDEU TRAME TRADITIONELLE

FACHADA ESTRUTURAL - TABELA DE ENCHIMENTO

CAPPED CURTAIN WALL - GLAZING TABLE

MUR RIDEAU - TABLE DE VITRAGE

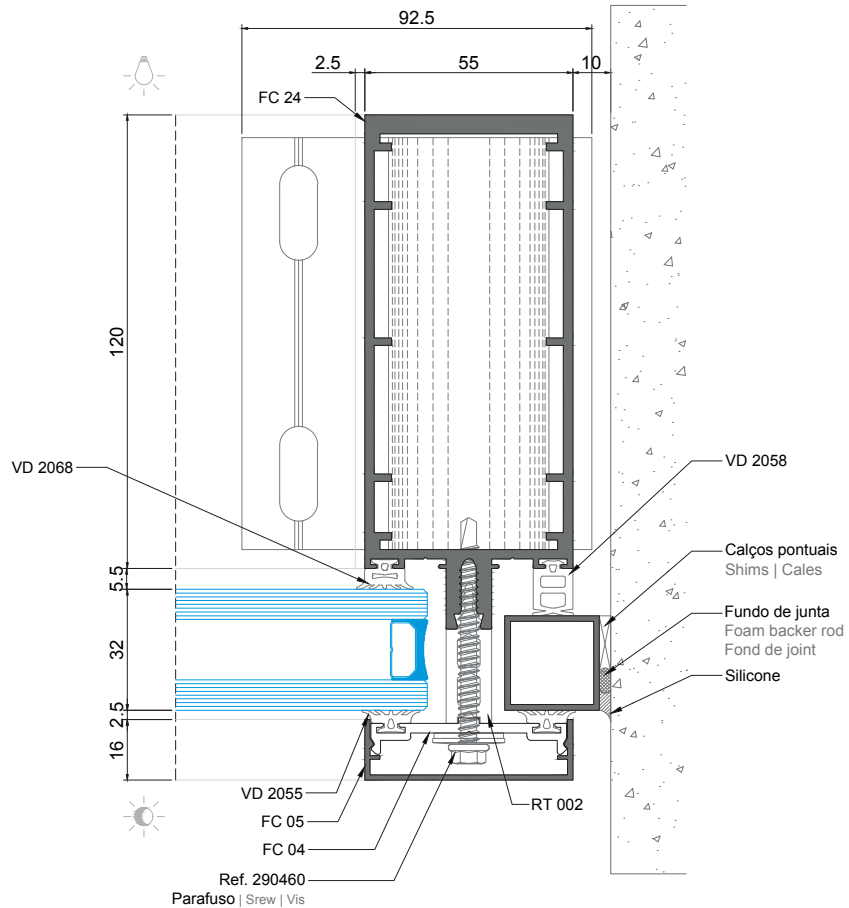
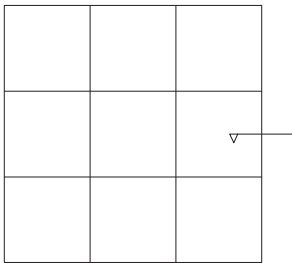
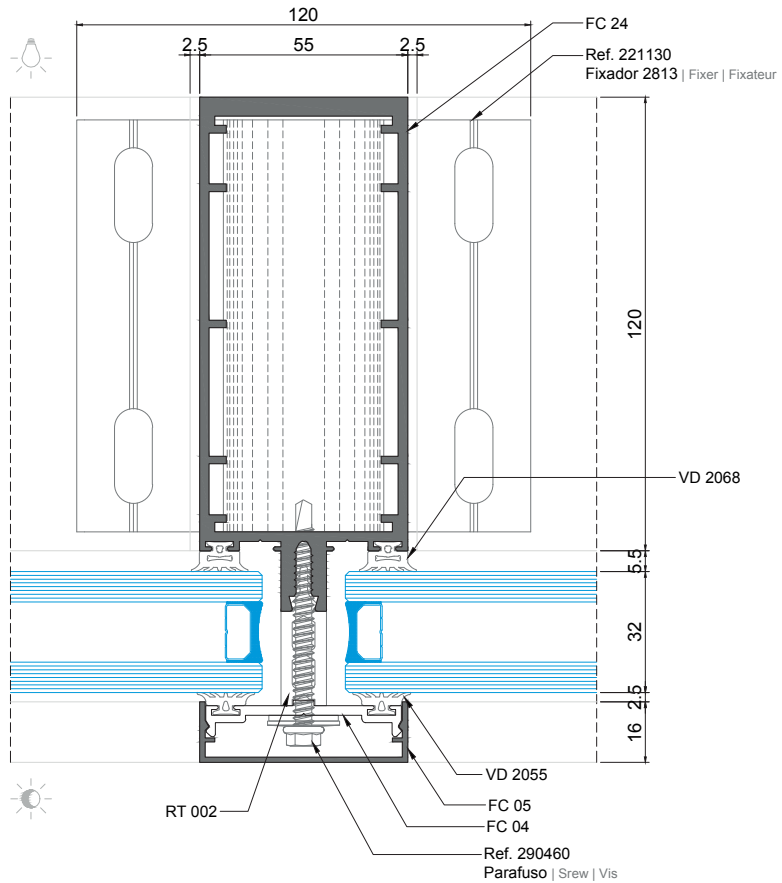
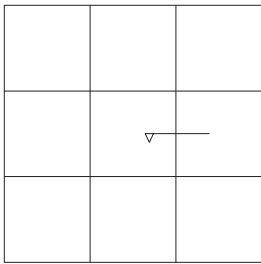


Nota: Na utilização das juntas RT002 ou RT003 aplicar os suportes FC auto-portantes para suporte dos vidros juntamente com o calço para vidro 79x40x2mm.

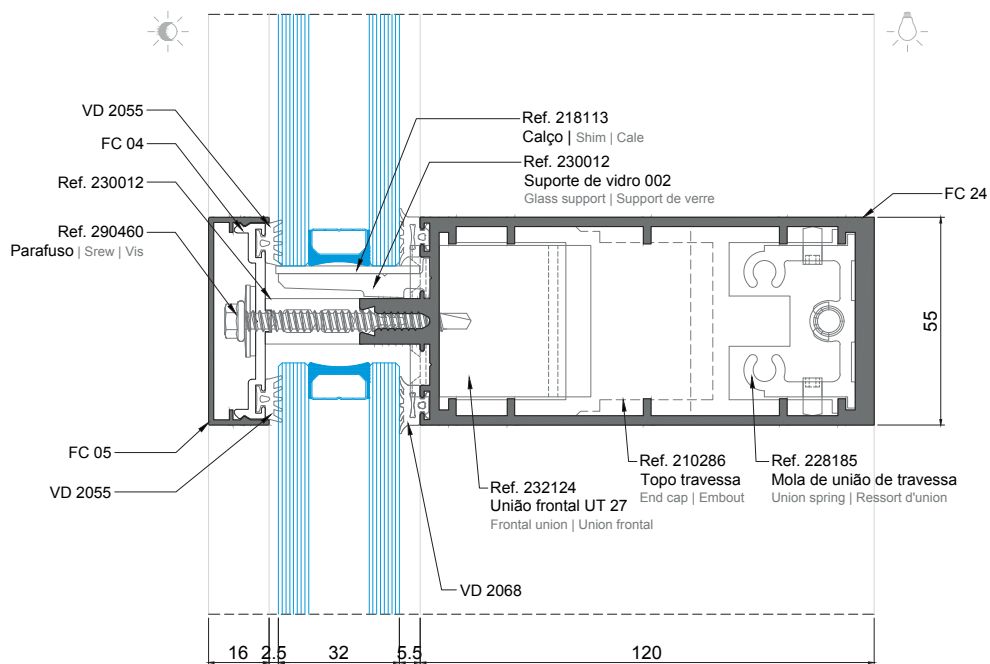
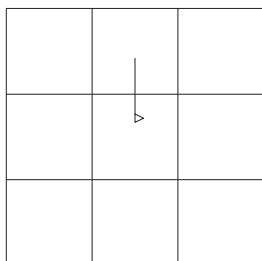
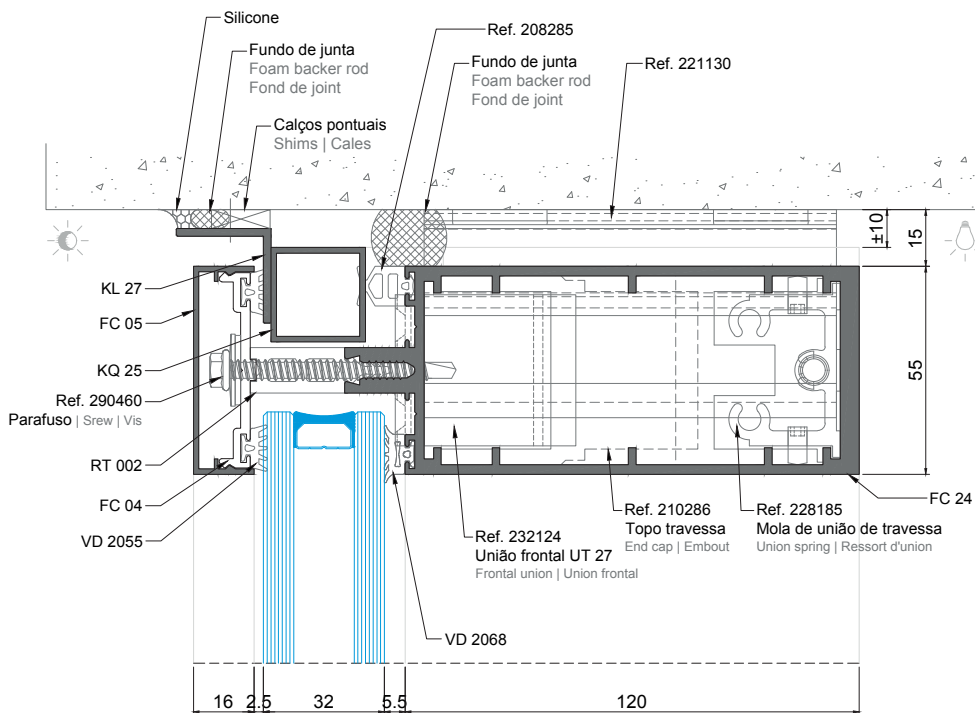
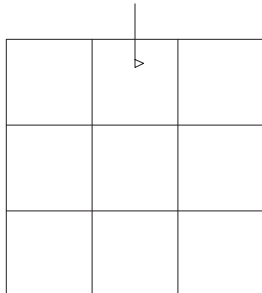
Note: When using the joints RT002 or RT003, apply the self-supporting FC brackets to support the glazing along with the glass shim 79x40x2mm

Remarque : En cas d'utilisation des joints RT002 ou RT003, appliquer les supports autoportants FC pour soutenir le vitrage avec la brique de verre 79x40x2mm.

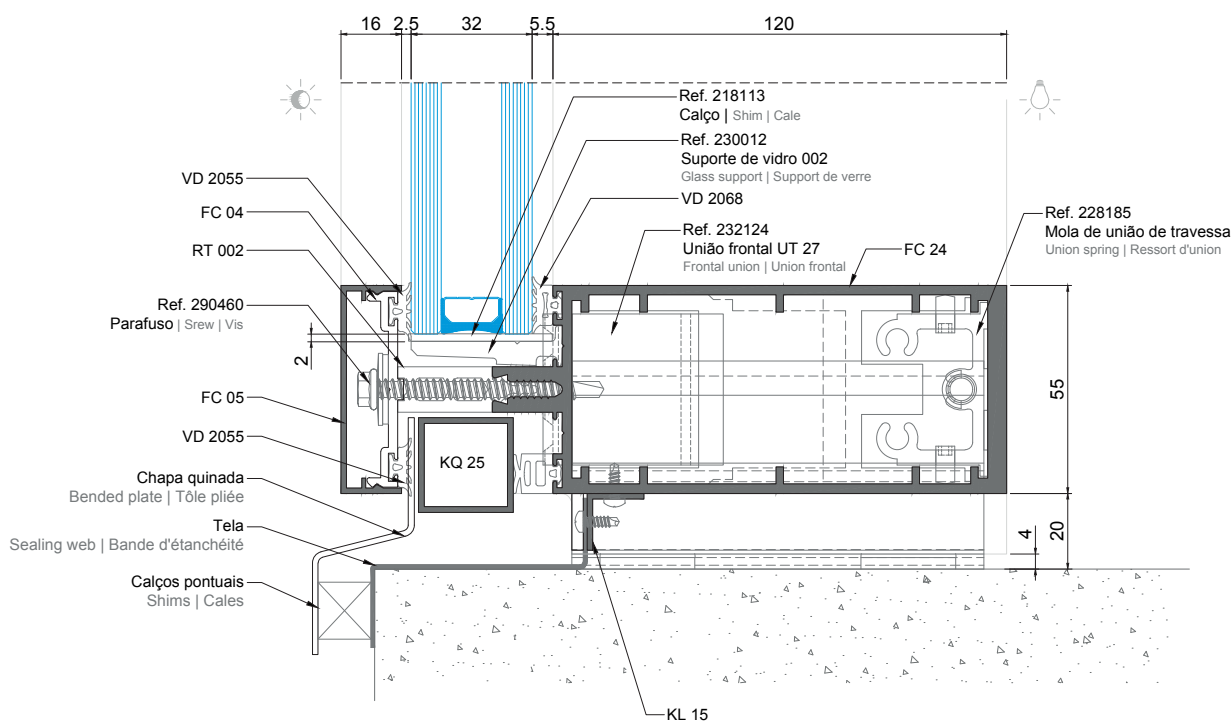
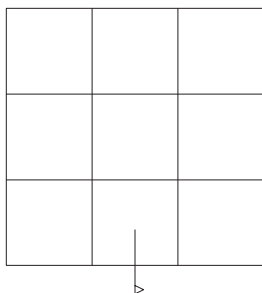
FACHADA ESTRUTURAL
 CAPPED CURTAIN WALL
 MUR RIDEAU - TRAME TRADITIONNELLE



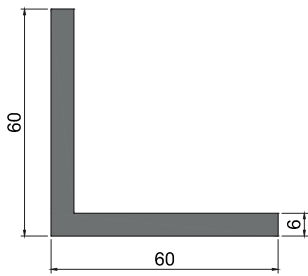
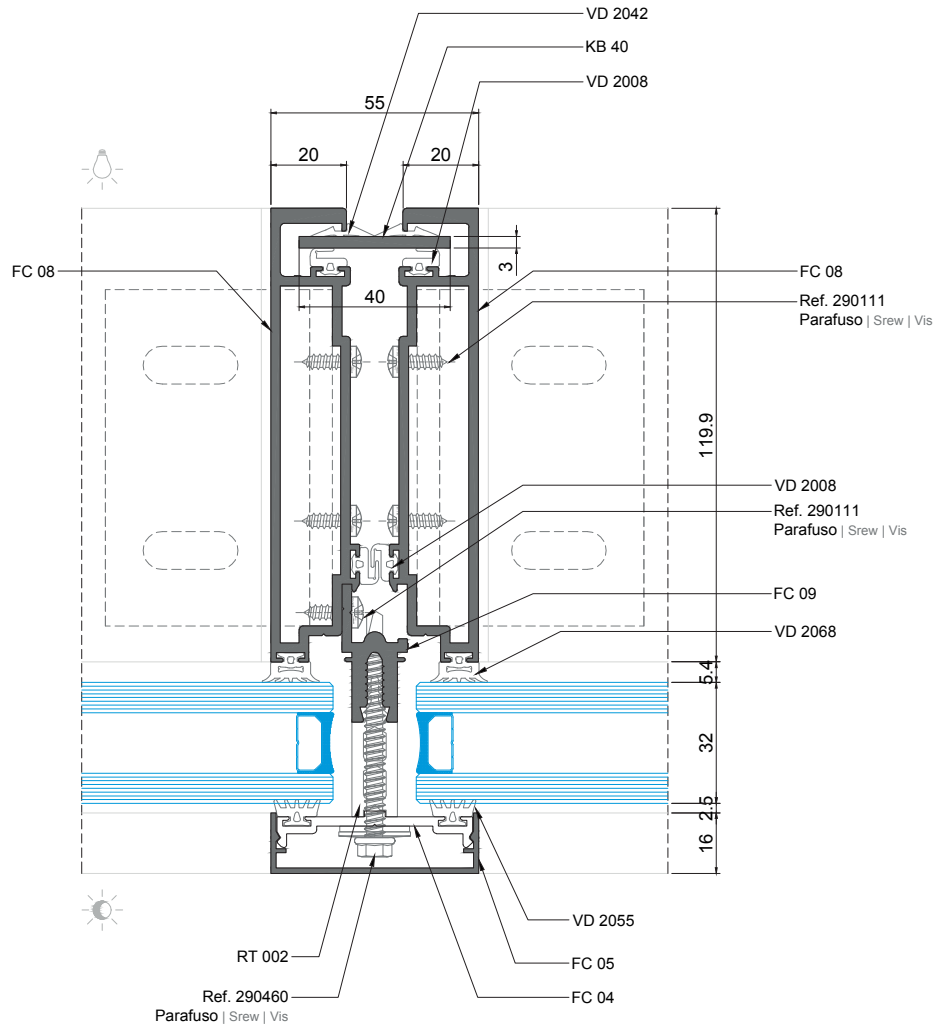
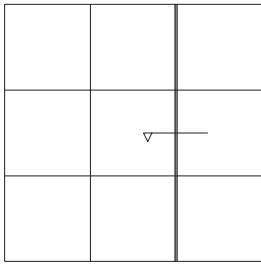
FACHADA ESTRUTURAL
CAPPED CURTAIN WALL
MUR RIDEAU - TRAME TRADITIONELLE



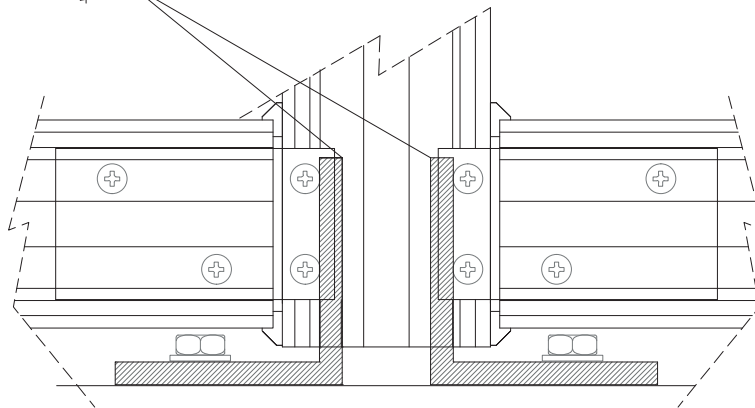
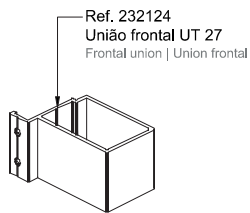
FACHADA ESTRUTURAL
 CAPPED CURTAIN WALL
 MUR RIDEAU - TRAME TRADITIONELLE



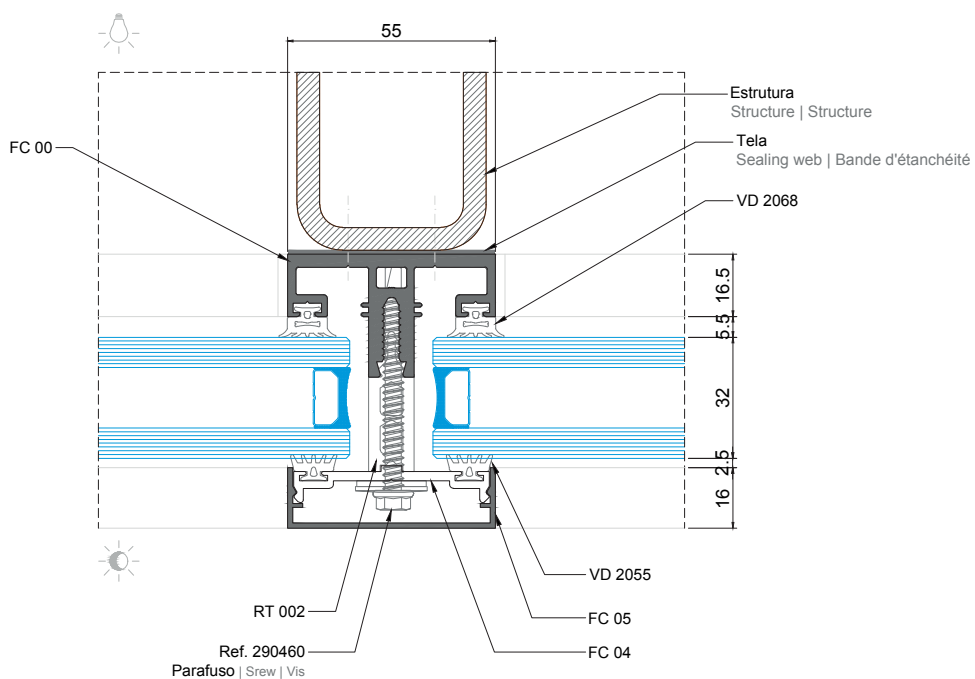
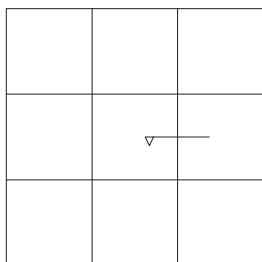
FACHADA ESTRUTURAL
 CAPPED CURTAIN WALL
 MUR RIDEAU - TRAME TRADITIONNELLE



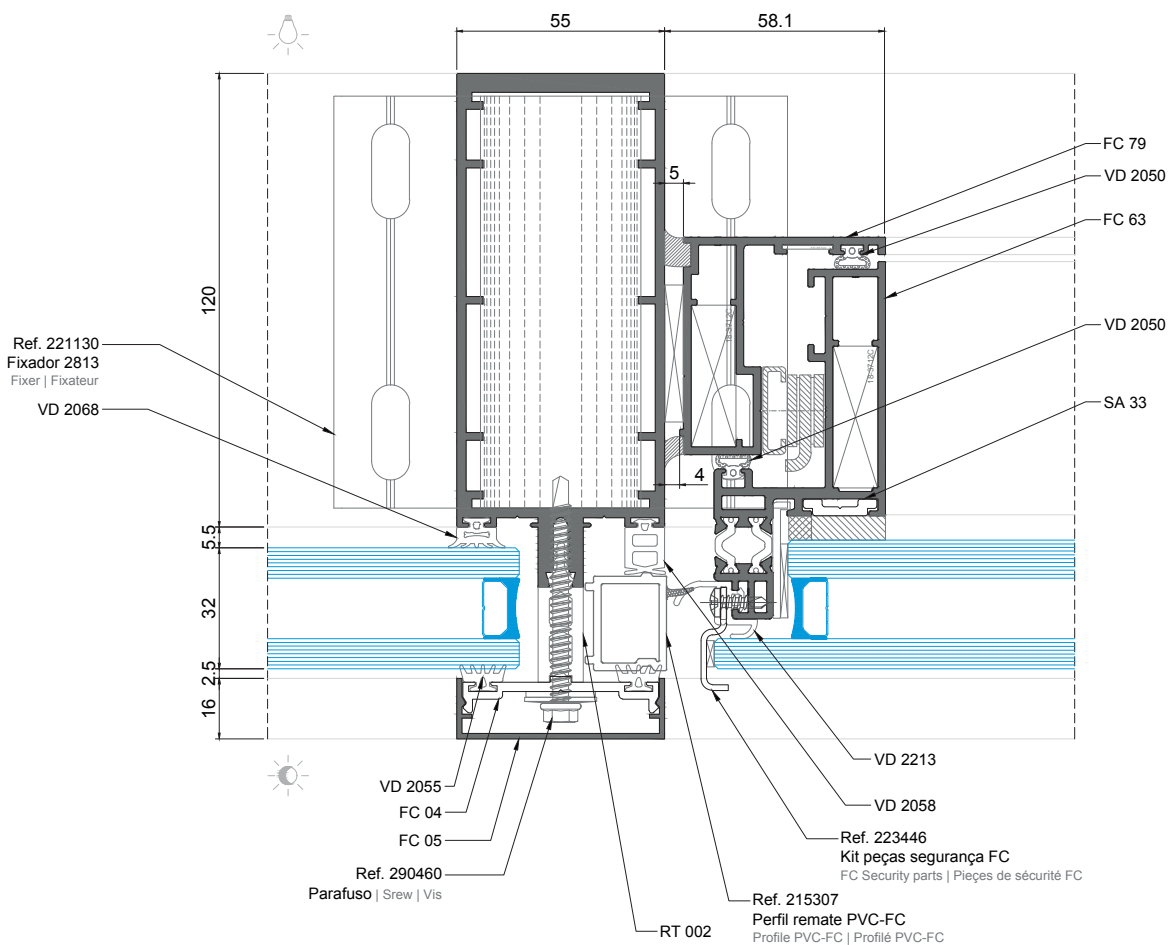
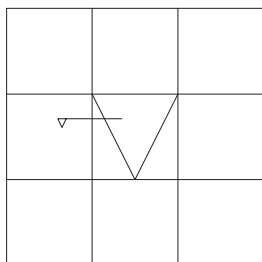
KL 64



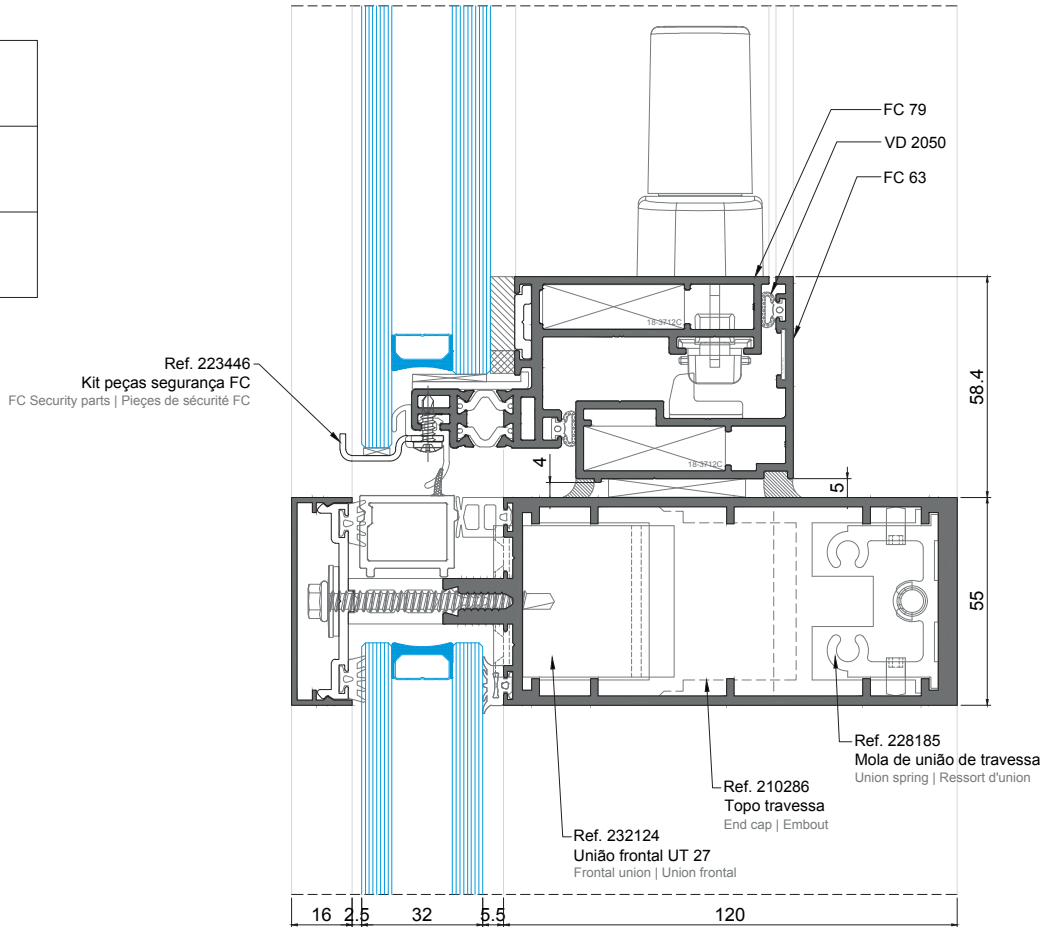
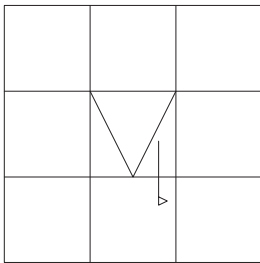
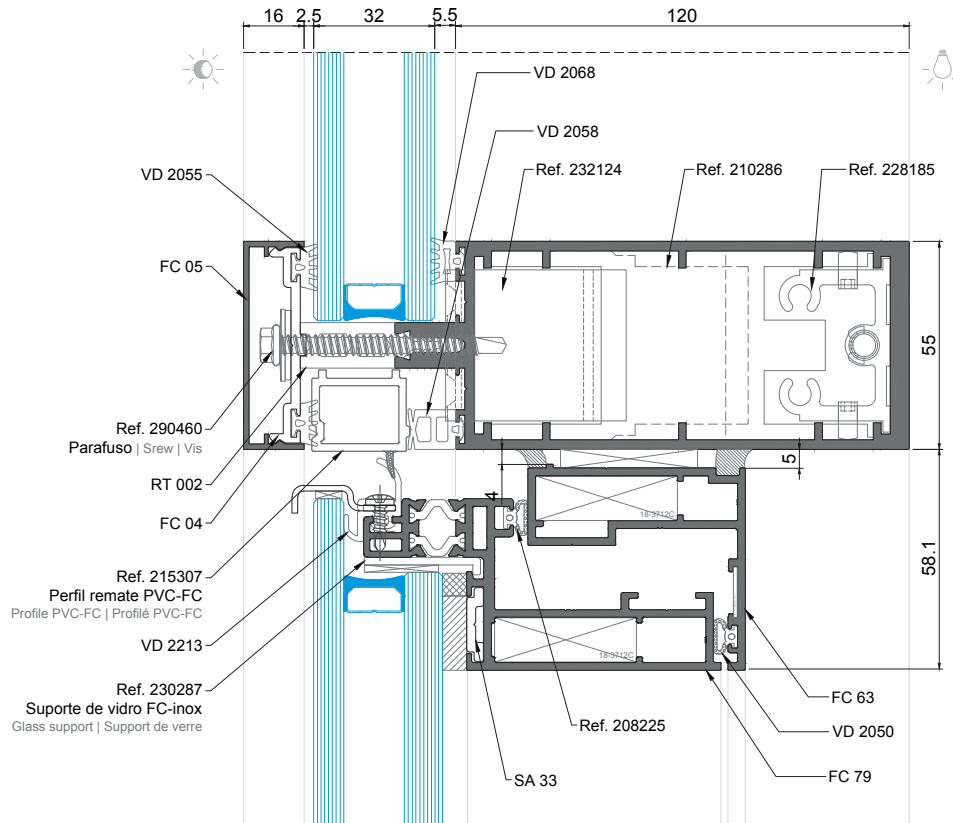
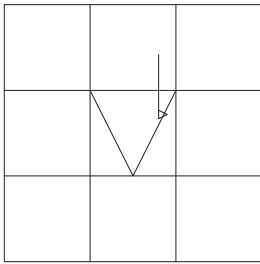
FACHADA ESTRUTURAL
 CAPPED CURTAIN WALL
 MUR RIDEAU - TRAME TRADITIONNELLE



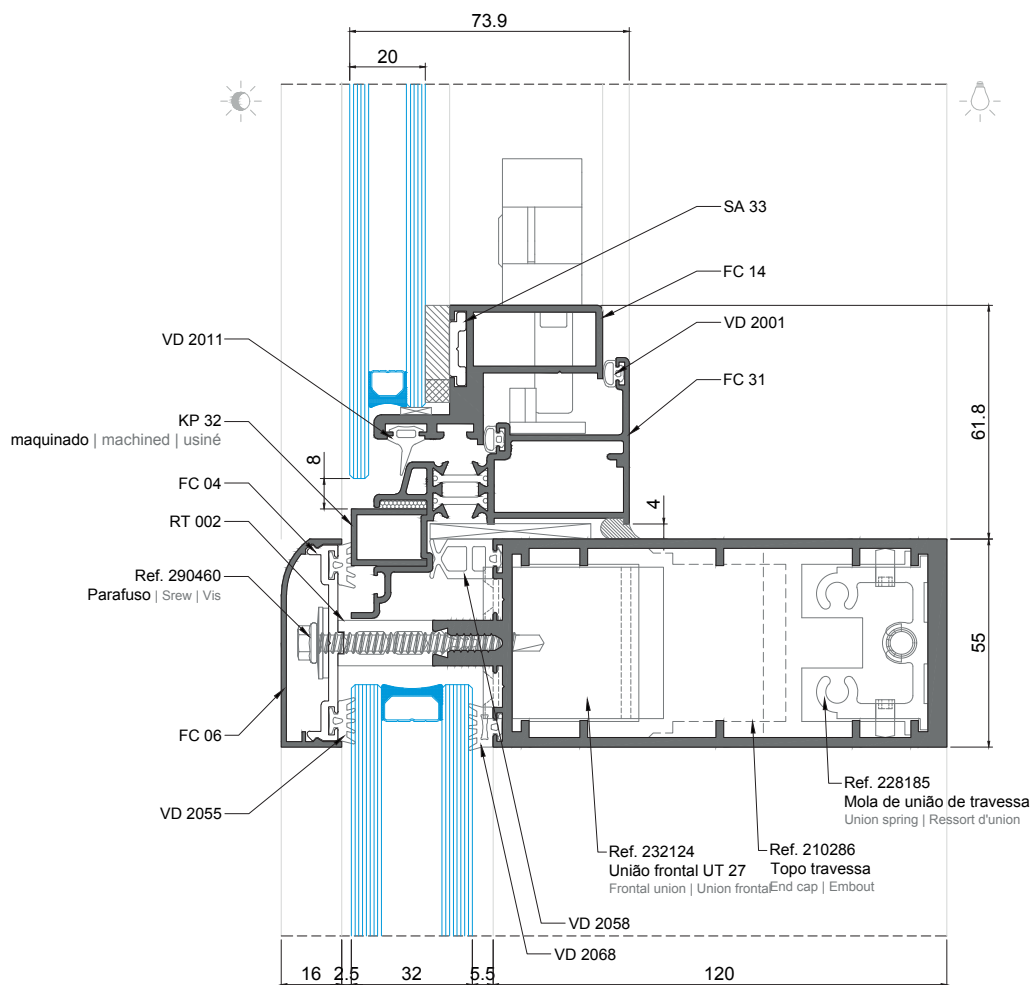
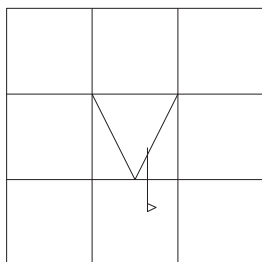
FACHADA ESTRUTURAL
 CAPPED CURTAIN WALL
 MUR RIDEAU - TRAME TRADITIONELLE



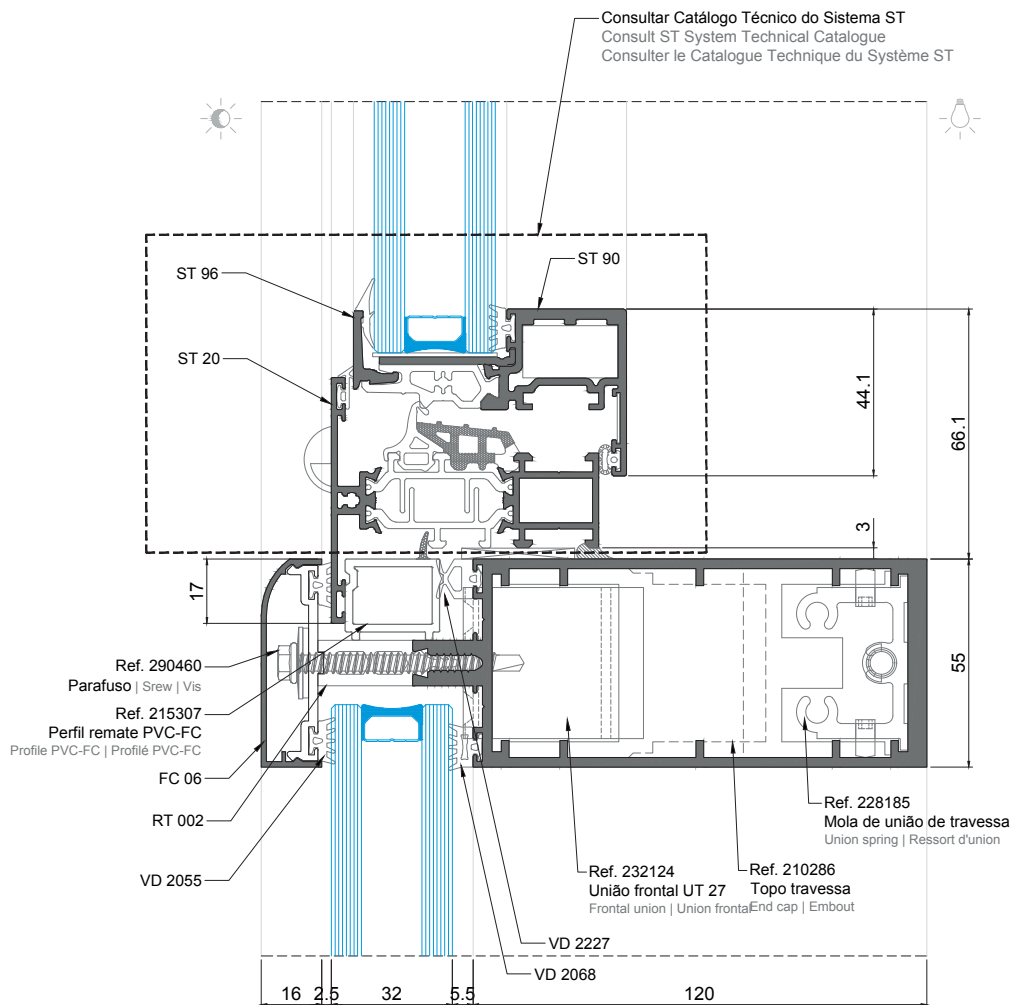
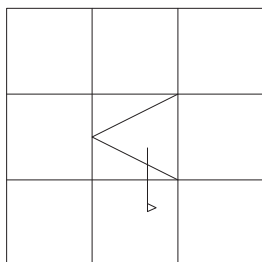
FACHADA ESTRUTURAL
 CAPPED CURTAIN WALL
 MUR RIDEAU - TRAME TRADITIONNELLE



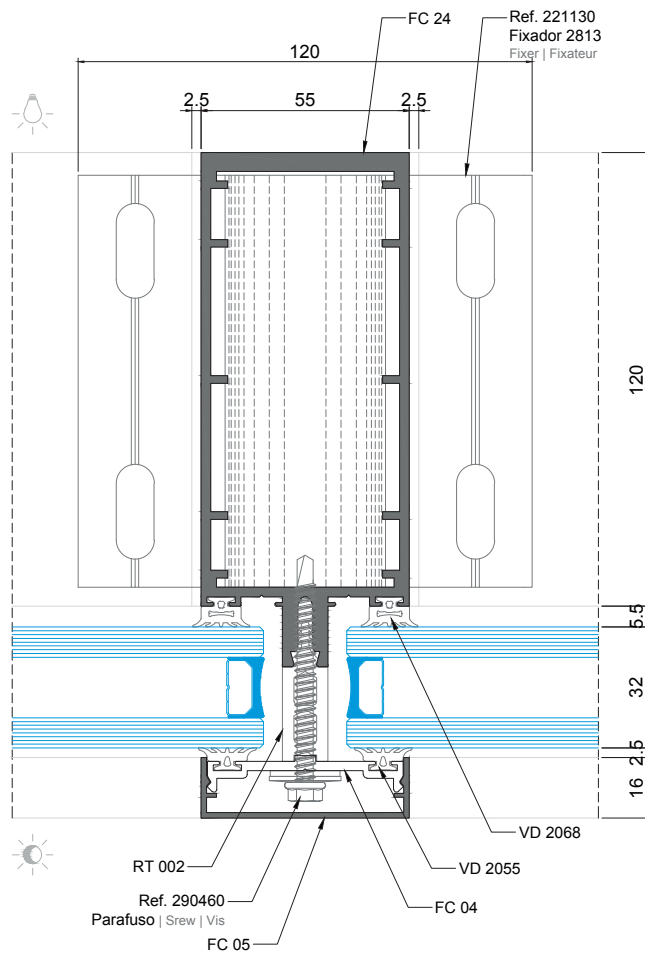
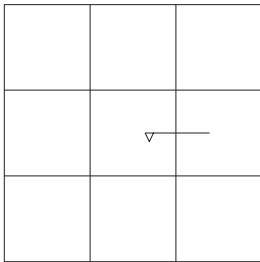
FACHADA ESTRUTURAL
 CAPPED CURTAIN WALL
 MUR RIDEAU - TRAME TRADITIONELLE



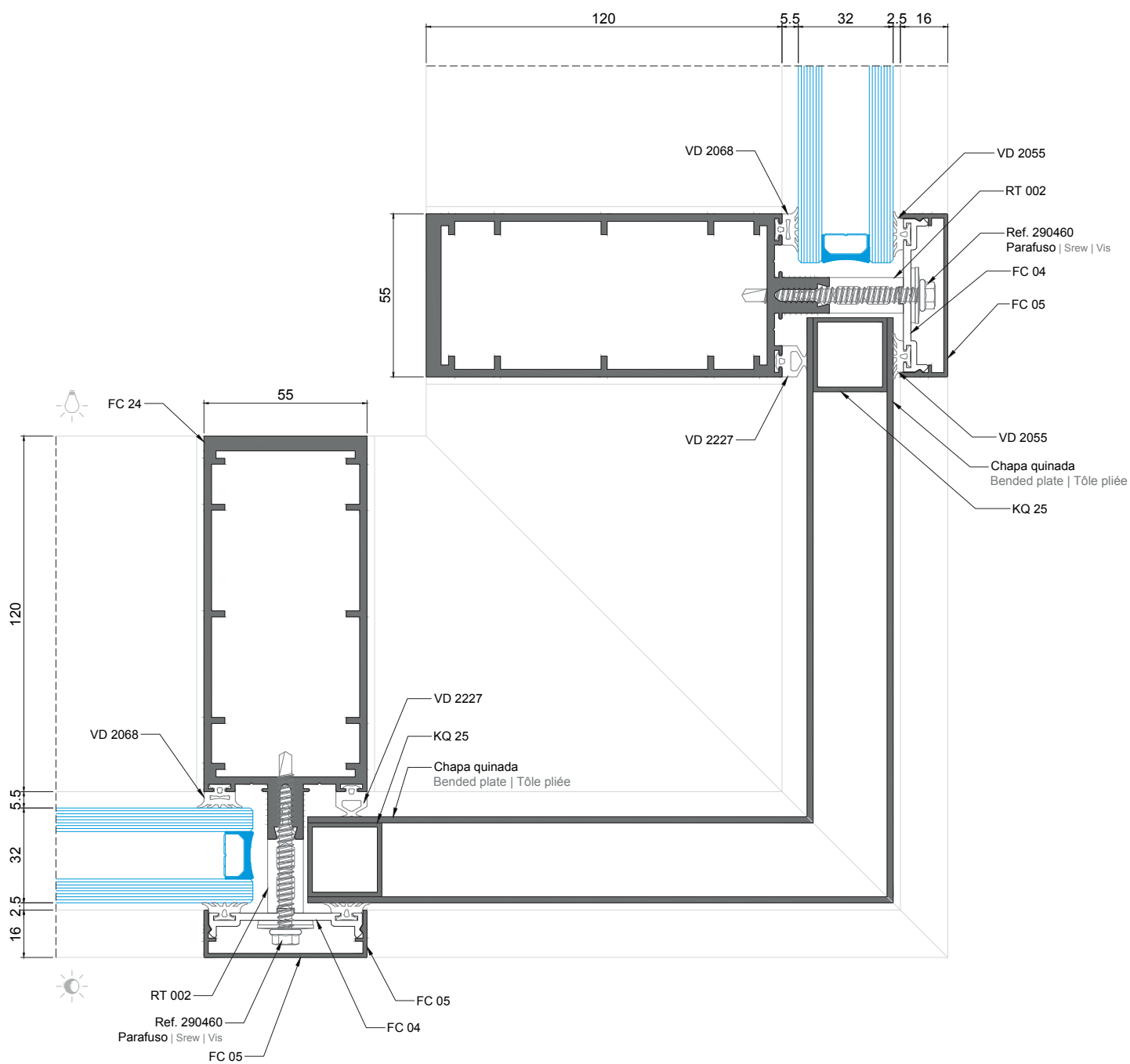
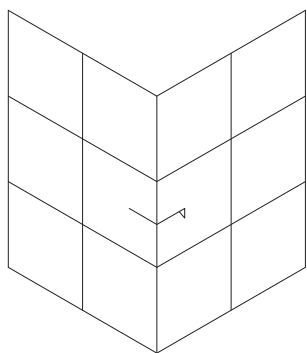
FACHADA ESTRUTURAL
CAPPED CURTAIN WALL
MUR RIDEAU - TRAME TRADITIONELLE



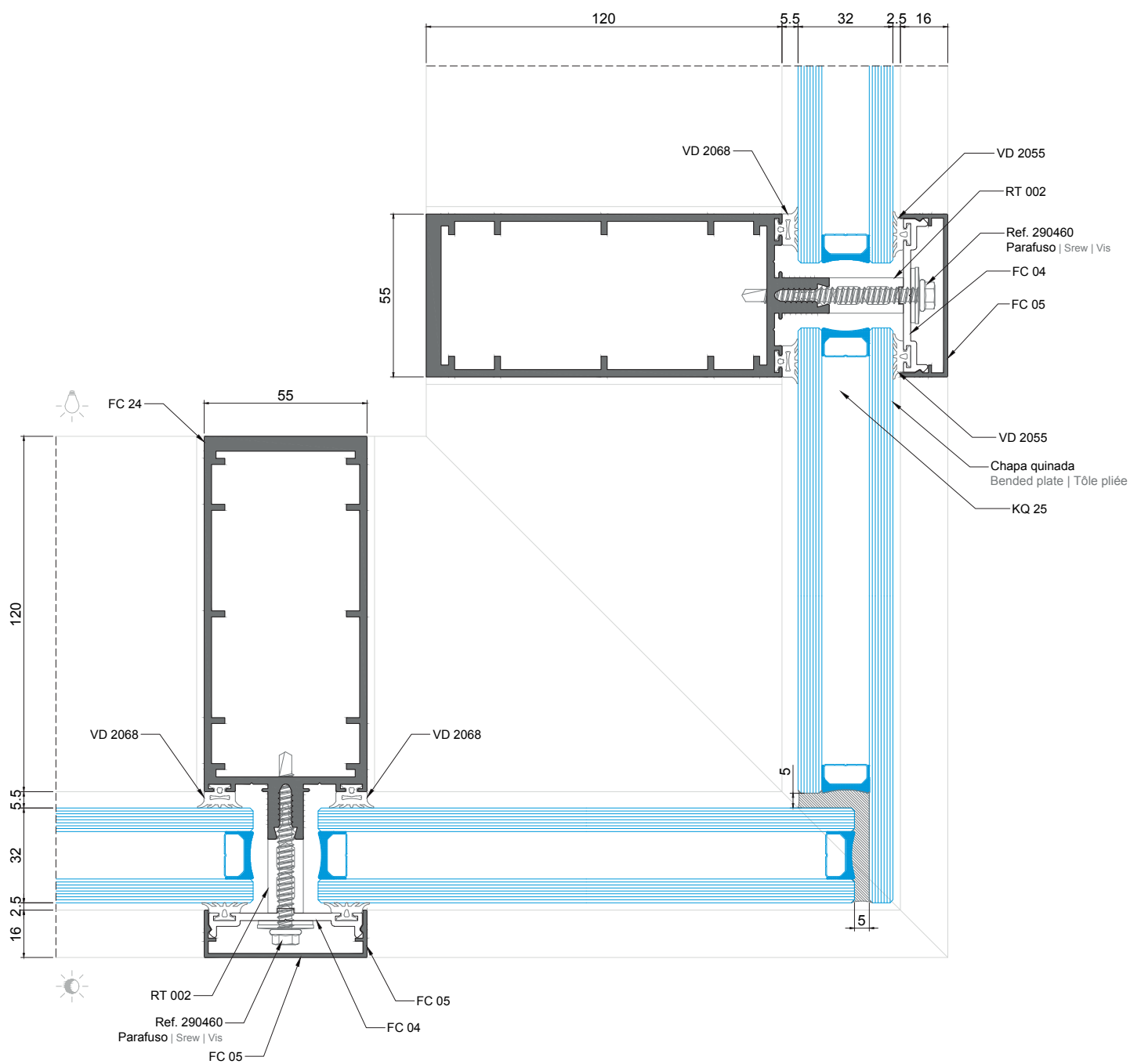
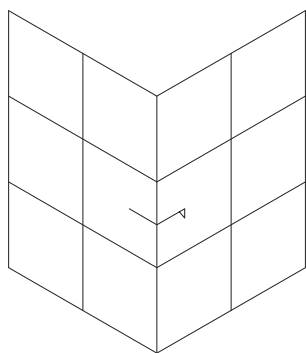
FACHADA ESTRUTURAL
 CAPPED CURTAIN WALL
 MUR RIDEAU - TRAME TRADITIONELLE



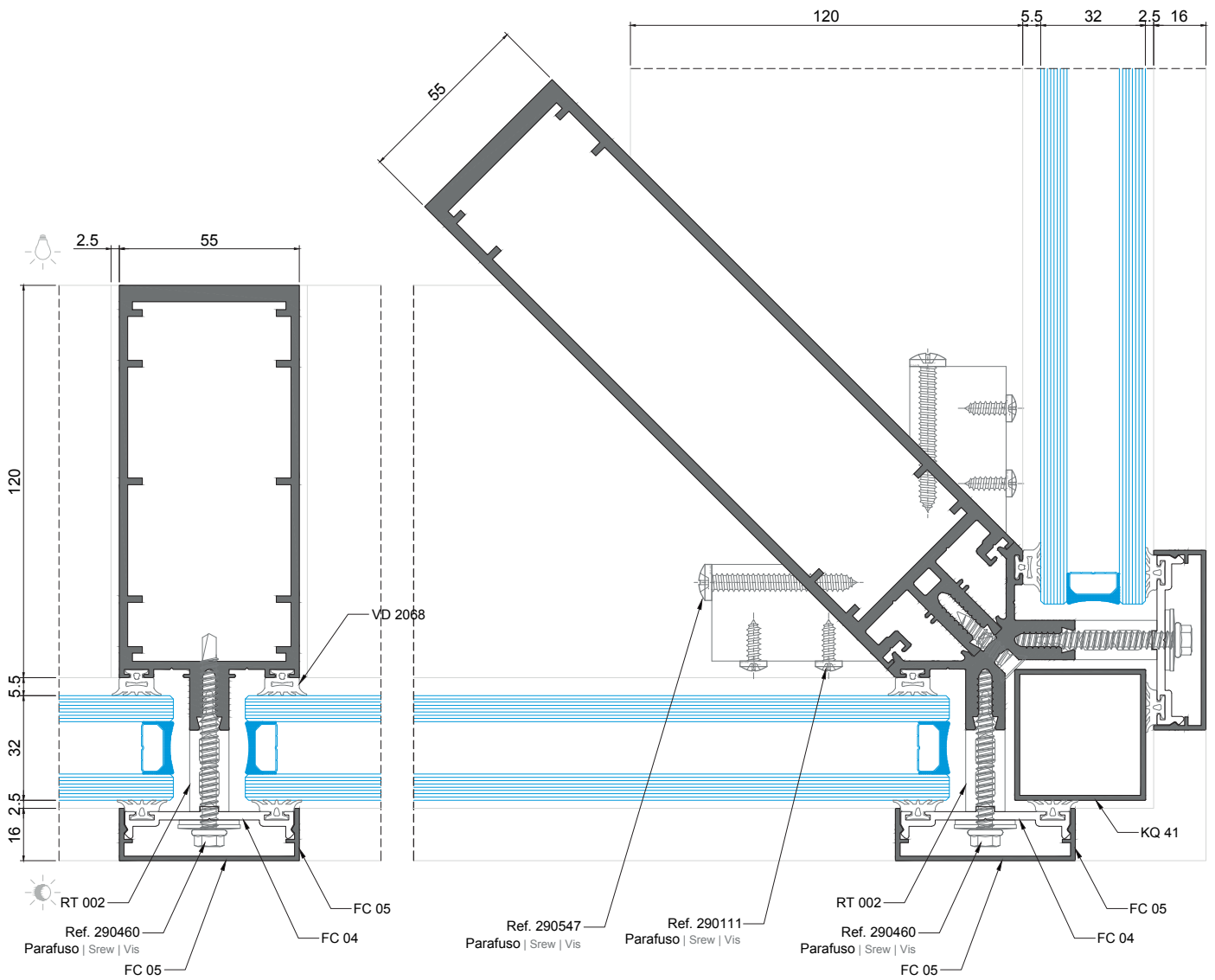
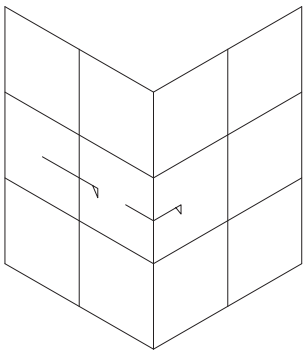
FACHADA ESTRUTURAL - CANTO CÔNCAVO 90° COM CHAPA
 CAPPED CURTAIN WALL - CONCAVE CORNER 90° WITH PLATE
 MUR RIDEAU - TRAME TRADITIONNELLE - ANGLE CONCAVE 90° AVEC PLAQUE



FACHADA ESTRUTURAL - CANTO CÔNCAVO 90° COM VIDRO
 CAPPED CURTAIN WALL - CONCAVE CORNER 90° WITH GLASS
 MUR RIDEAU - TRAME TRADITIONNELLE - ANGLE CONCAVE 90° AVEC VERRE



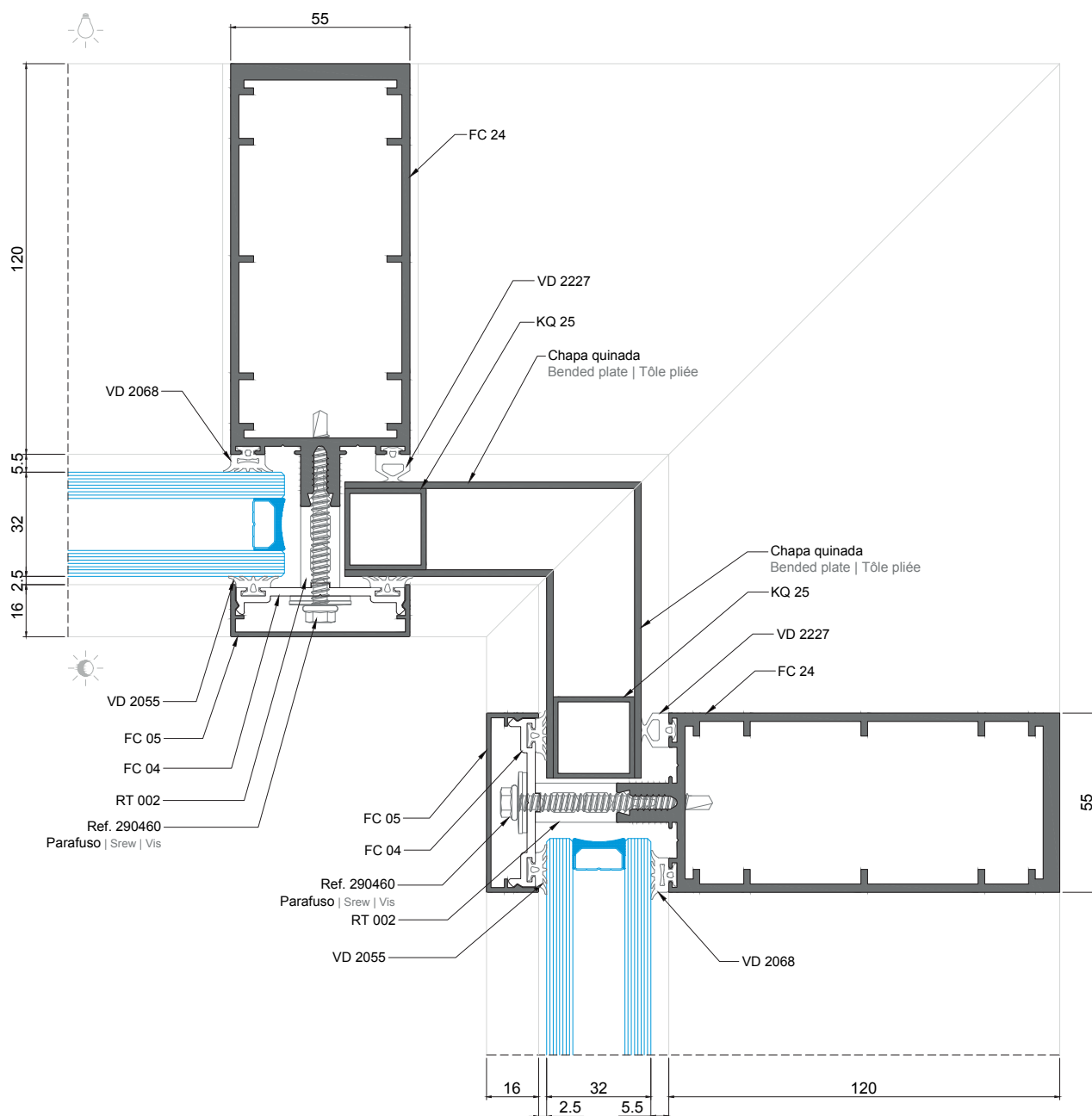
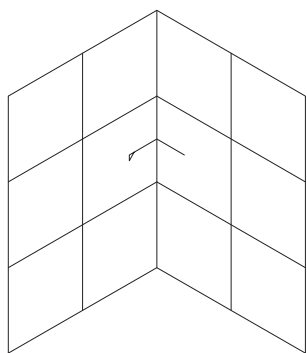
FACHADA ESTRUTURAL - CANTO CÔNCAVO 90° COM FC 42
 CAPPED CURTAIN WALL - CONCAVE CORNER 90° WITH FC 42
 MUR RIDEAU - TRAME TRADITIONNELLE - ANGLE CONCAVE 90° AVEC FC 42



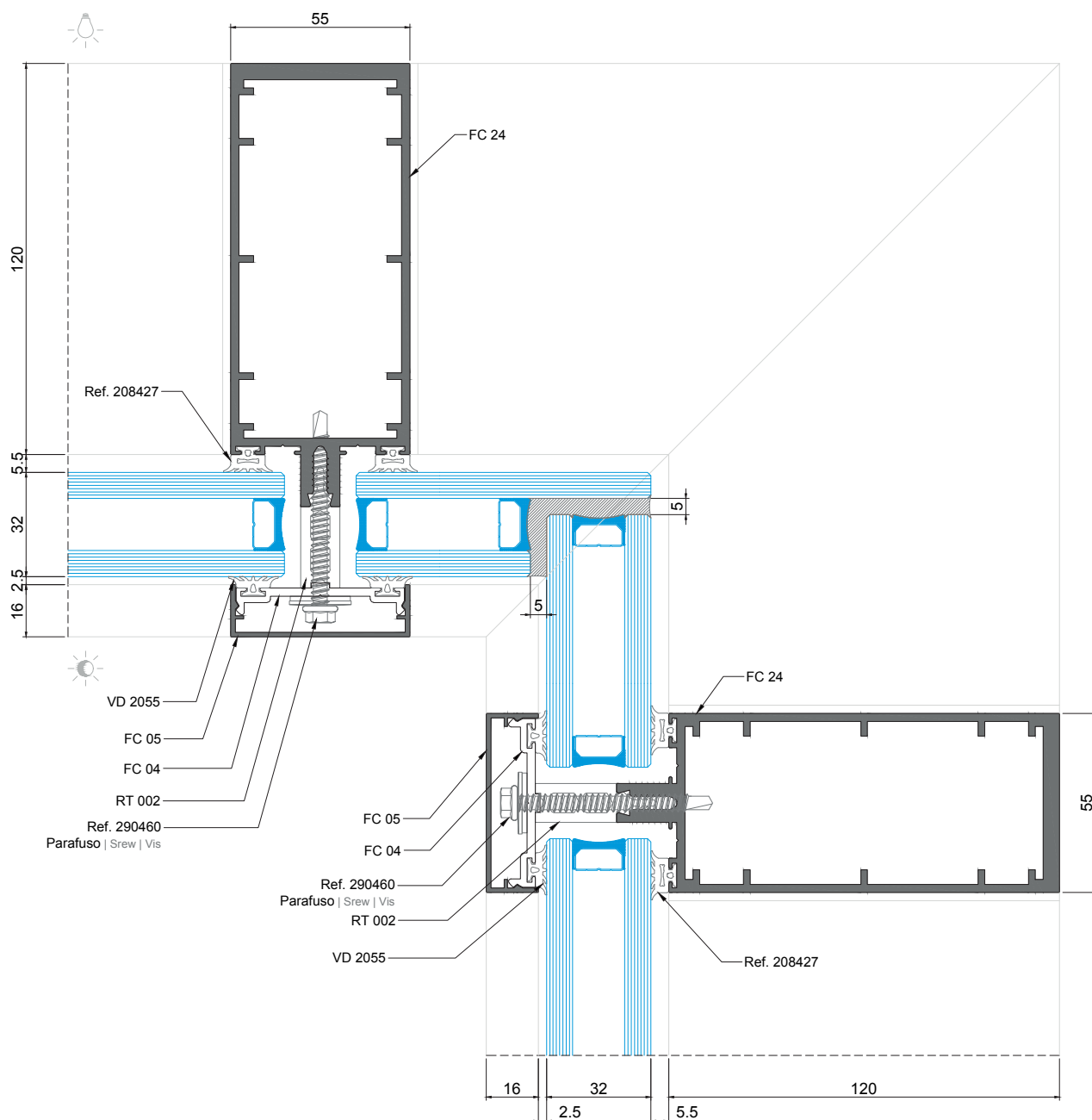
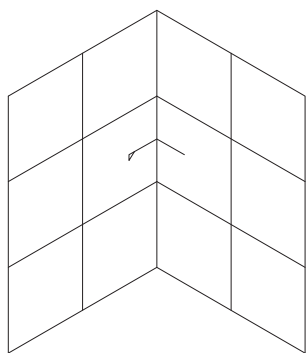
FACHADA ESTRUTURAL - CANTO CONVEXO 90° COM CHAPA

CAPPED CURTAIN WALL - CONVEX CORNER 90° WITH PLATE

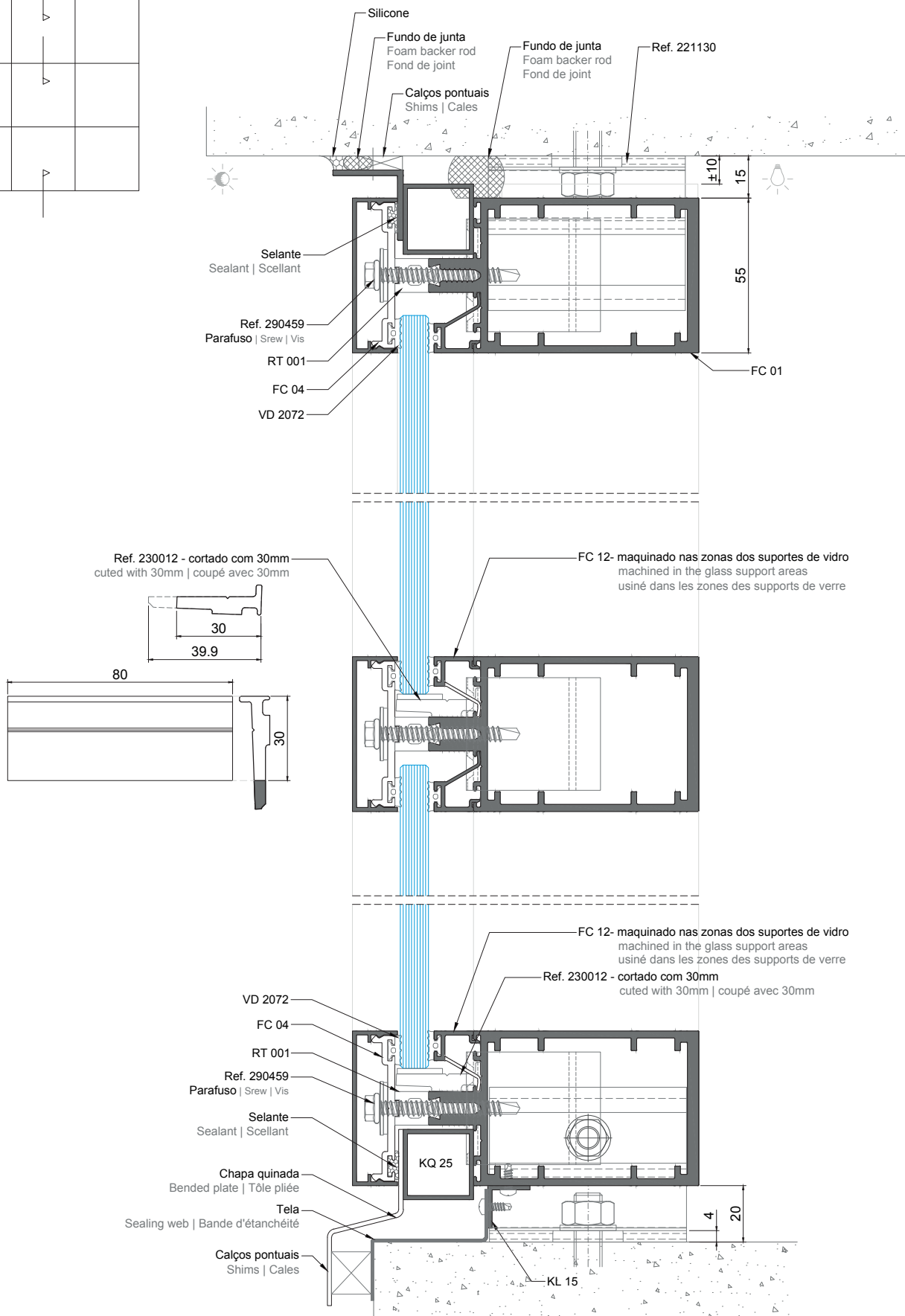
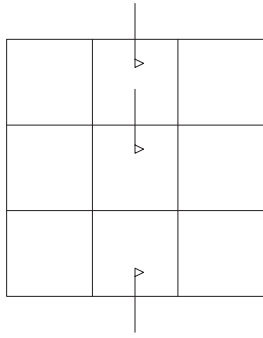
MUR RIDEAU - TRAME TRADITIONNELLE - ANGLE CONVEXE 90° AVEC PLAQUE



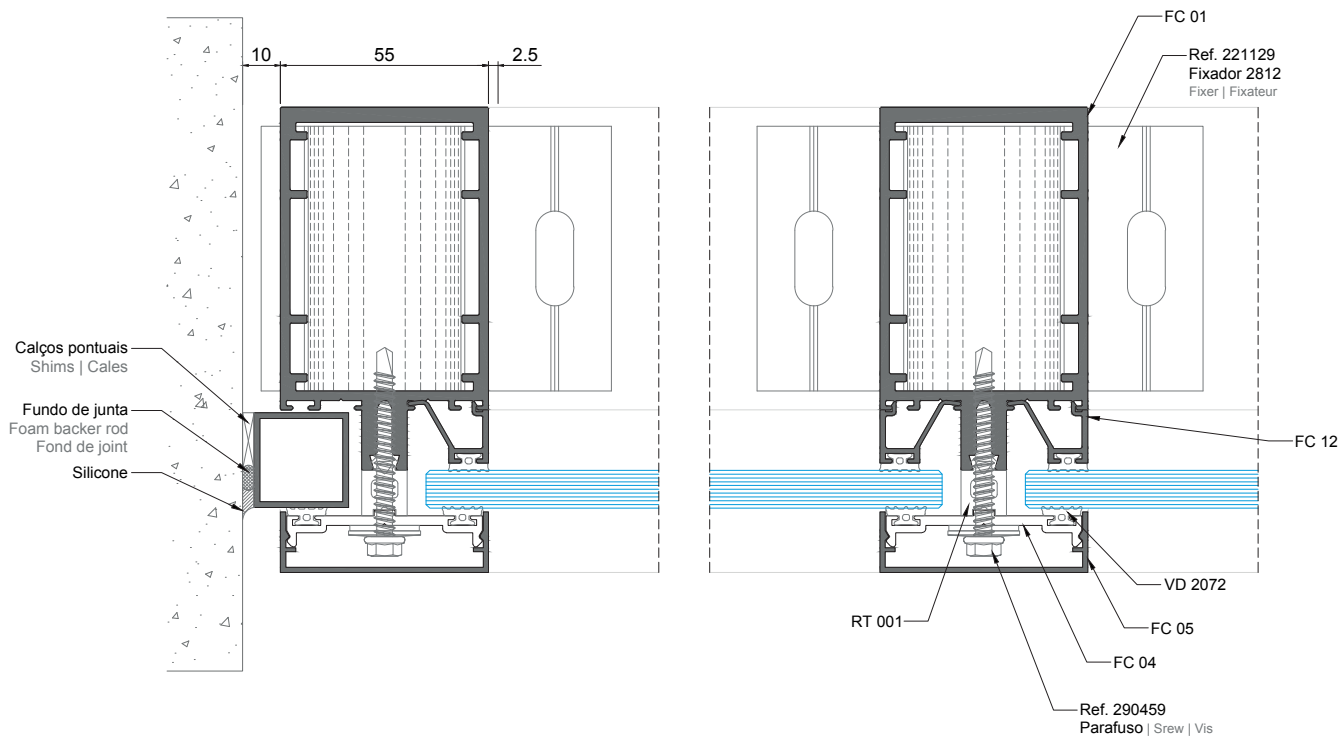
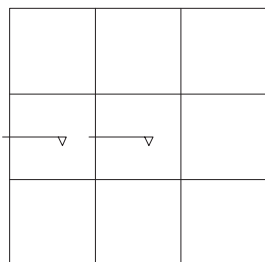
FACHADA ESTRUTURAL - CANTO CONVEXO 90° COM VIDRO
 CAPPED CURTAIN WALL - CONVEX CORNER 90° WITH GLASS
 MUR RIDEAU - TRAME TRADITIONNELLE - ANGLE CONVEXE 90° AVEC VERRE



FACHADA ESTRUTURAL - COM VIDRO SIMPLE 10mm
 CAPPED CURTAIN WALL - WITH 10mm SIMPLE GLAZING
 MUR RIDEAU - TRAME TRADITIONNELLE - AVEC SIMPLE VITRAGE 10mm



FACHADA ESTRUTURAL - COM VIDRO SIMPLE 10mm
 CAPPED CURTAIN WALL - WITH 10mm SIMPLE GLAZING
 MUR RIDEAU - TRAME TRADITIONNELLE - AVEC SIMPLE VITRAGE 10mm



FACHADA ESTRUTURAL

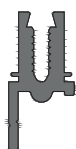
CAPPED CURTAIN WALL

MUR RIDEAU - TRAME TRADITIONELLE

APLICAÇÃO DO PERFIL FC 09 PARA AUMENTAR COTA DE ENCHIMENTO
NÃO PERMITE APLICAR FOLHA PROJETANTE OCULTA

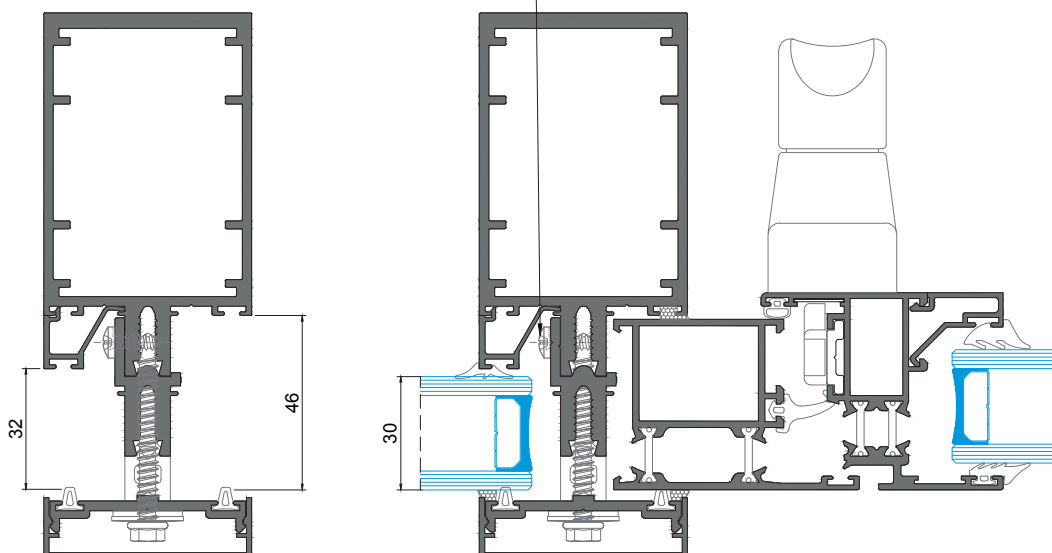
FC 09 PROFILE APPLICATION TO INCREASE THE FILLING THICKNESS
DOES NOT ALLOW THE USE OF CONCEALED AWNING SASH

APPLICATION DU PROFIL FC 09 POUR AUGMENTER LE REMPLISSAGE
NE PERMET PAS L'UTILISATION D'UN CADRE À L'ITALIENNE CACHÉ



FC 09

Parafuso | Screw | Vis CQ 4,2X13 INOX A2
Fixar em intervalos de 250mm
Fix every 250mm | Fixation à tous les 250 mm



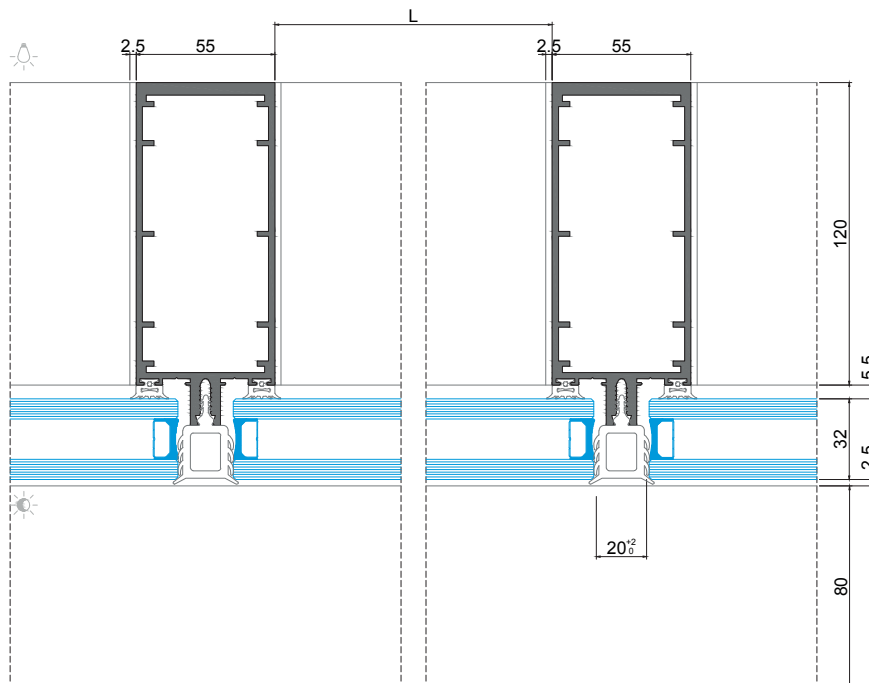
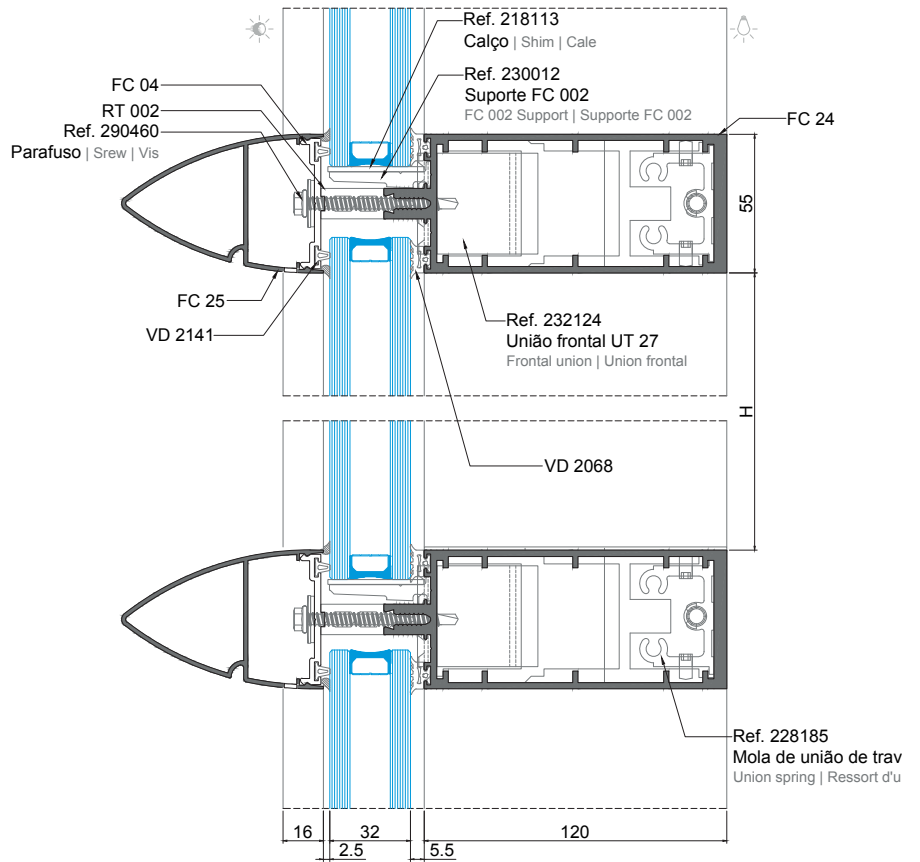
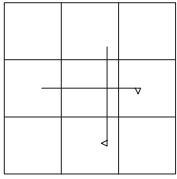


Catari | Vale de Cambra

V

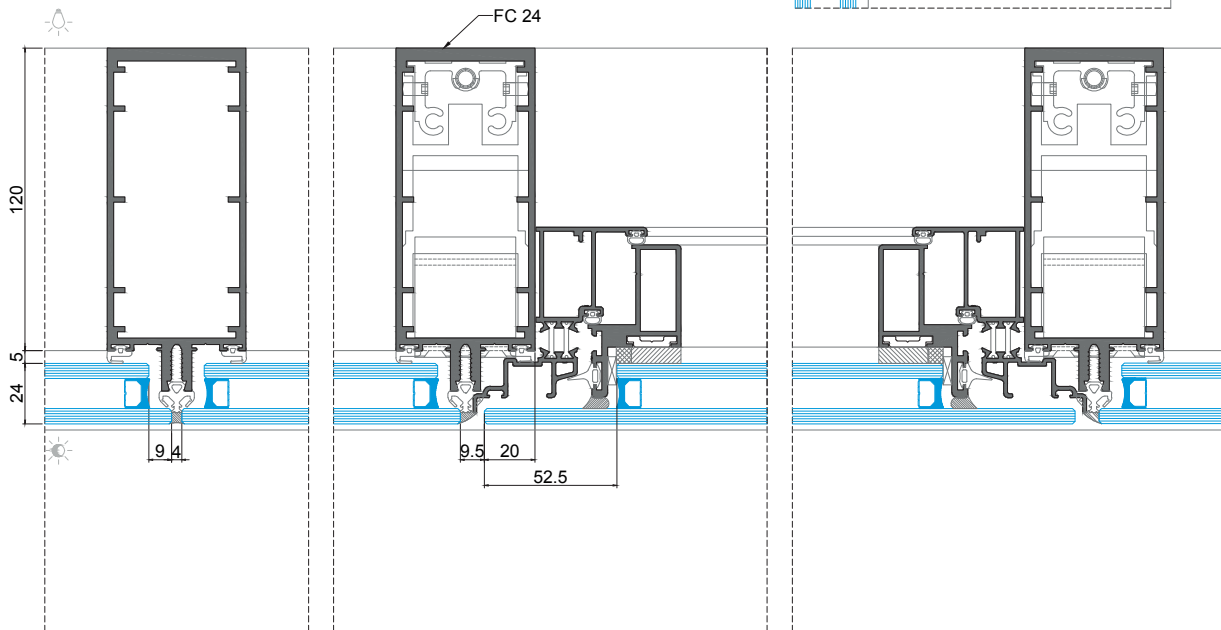
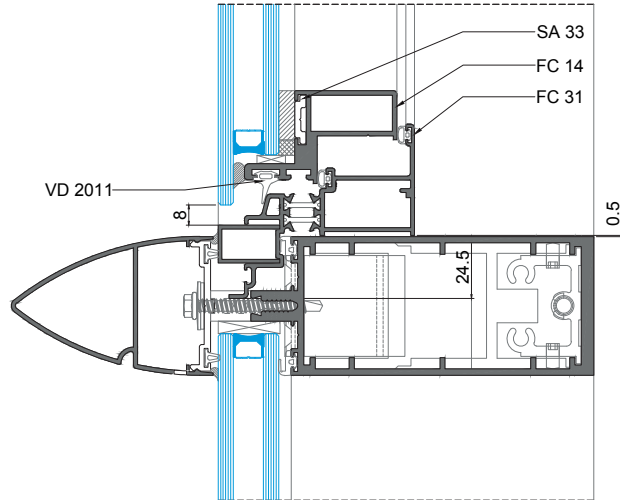
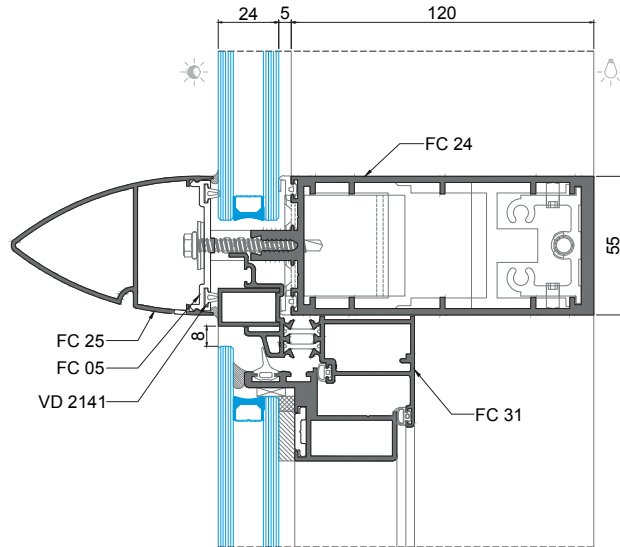
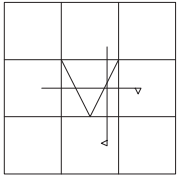
TIPOLOGIAS FC-HORIZONTE
FC-HORIZONTAL CAPPED CURTAIN WALL TYPOLOGIES
TYPOLOGIES FC-MUR RIDEAU TRAME HORIZONTALE

FACHADA HORIZONTE
 HORIZON CAPPED CURTAIN WALL
 MUR RIDEAU TRAME HORIZONTALE



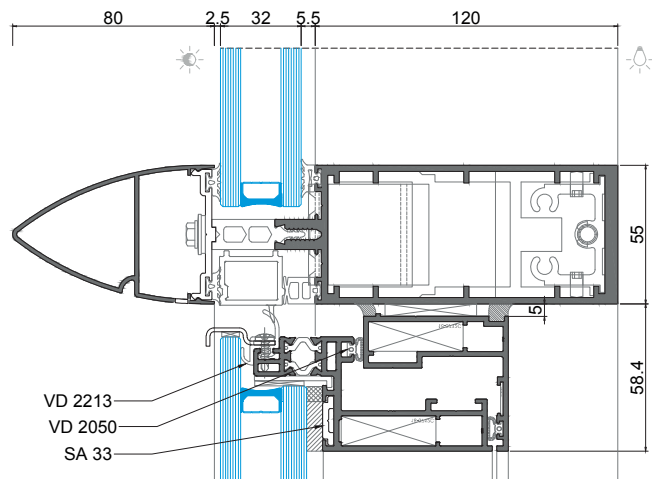
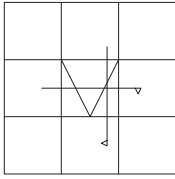
As dimensões dos vidros são essenciais para um bom desempenho da fachada FC HORIZONTE.
 Glass dimensions are essential for good façade performance | Les dimensions du verre sont essentielles pour une bonne performance de la façad

FACHADA HORIZONTE - JANELA PROJETANTE
 HORIZON CAPPED CURTAIN WALL - AWNING WINDOW
 MUR RIDEAU TRAME HORIZONTALE - FENÊTRE À L'ITALIENNE

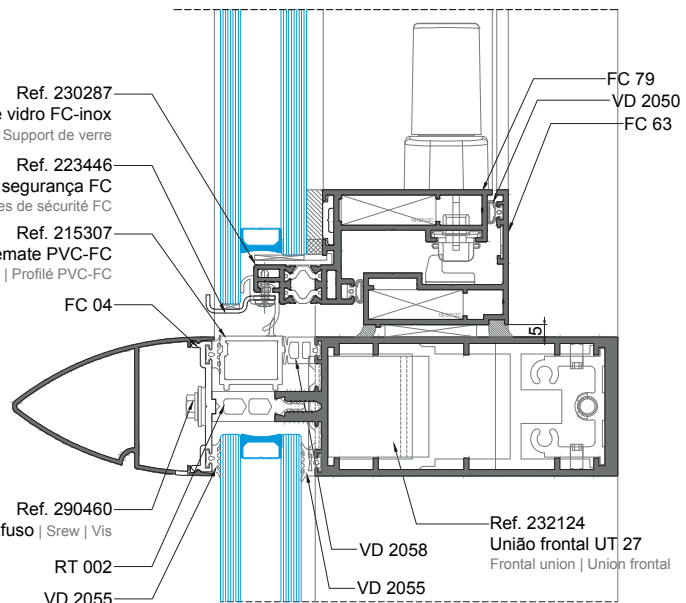


Única solução de vidro compatível: 6mm+cx16x6mm
 Unique compatible glass solution | La seule solution de verre compatible

FACHADA HORIZONTE - JANELA PROJETANTE COM FC 63 + FC 79
 HORIZON CAPPED CURTAIN WALL - AWNING WINDOW WITH FC 63 + FC 79
 MUR RIDEAU TRAME HORIZONTALE - FENÊTRE À L'ITALIENNE AVEC FC 63 + FC 79



VD 2213
 VD 2050
 SA 33

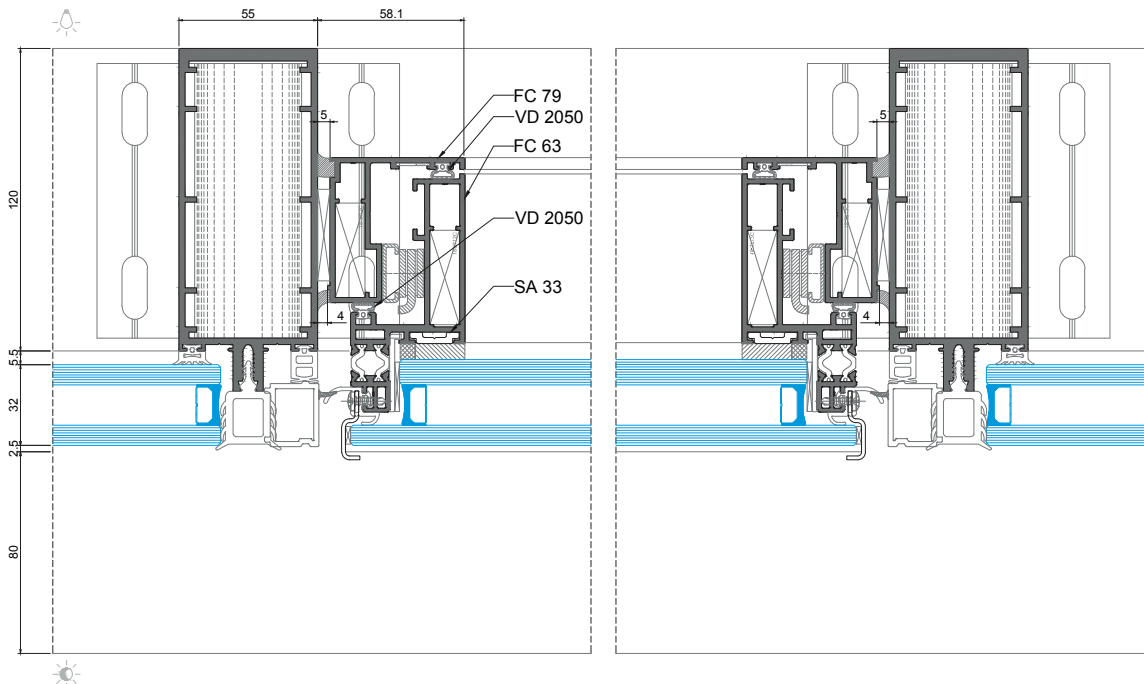


Ref. 230287
 Suporte de vidro FC-inox
 Glass support | Support de verre
 Ref. 223446
 Kit peças segurança FC
 FC Security parts | Pièces de sécurité FC
 Ref. 215307
 Perfil remate PVC-FC
 Profile PVC-FC | Profilé PVC-FC

Ref. 290460
 Parafuso | Srew | Vis
 RT 002
 VD 2055

FC 79
 VD 2050
 FC 63

Ref. 232124
 União frontal UT 27
 Frontal union | Union frontal





Piscinas Municipais de Estarreja | Estarreja | Rui Rosmaninho, AqP. | Miguel Rolo Fotografia

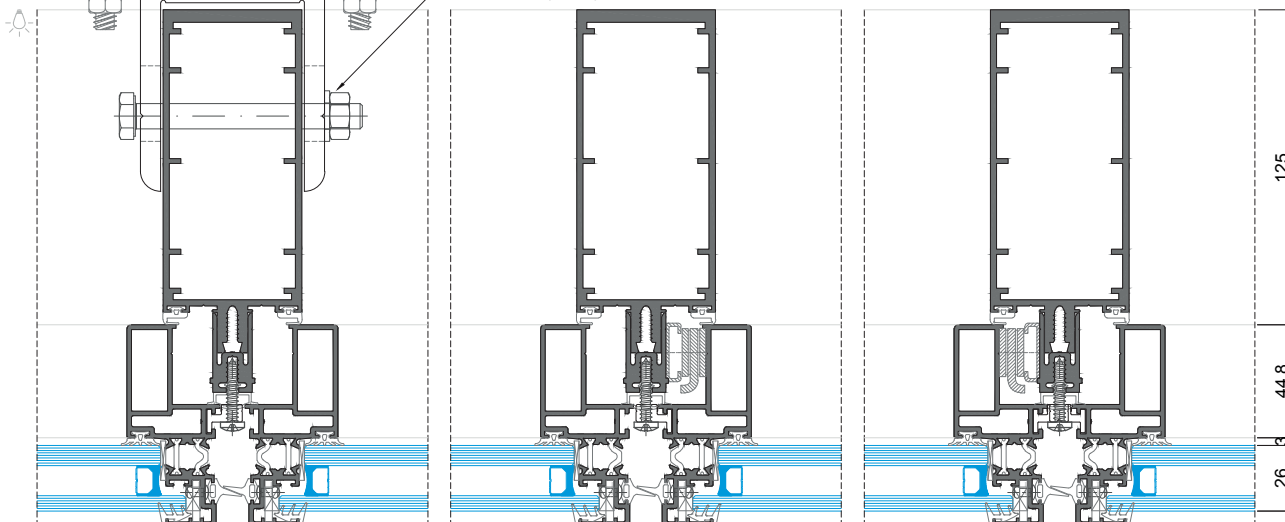
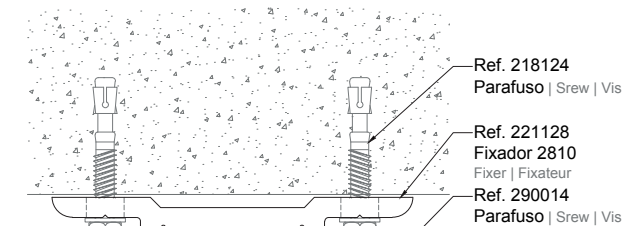
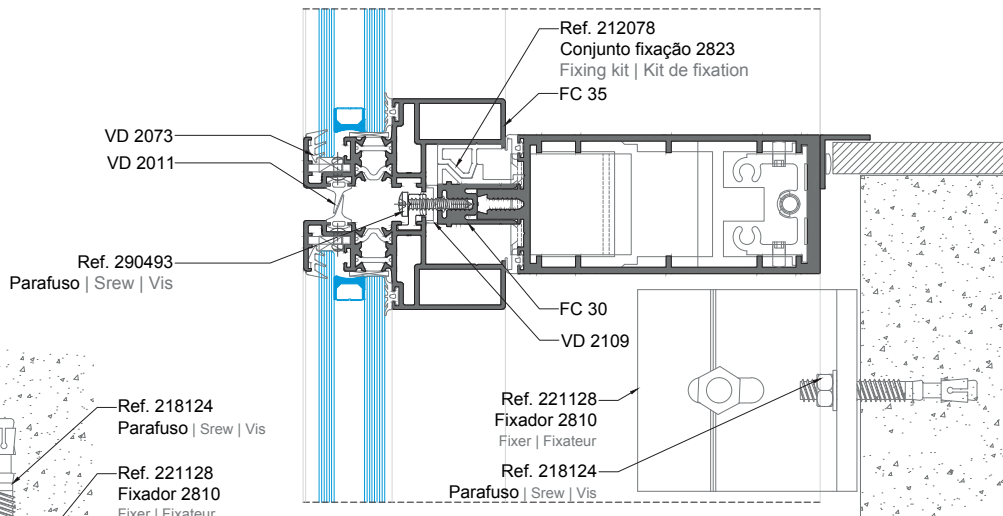
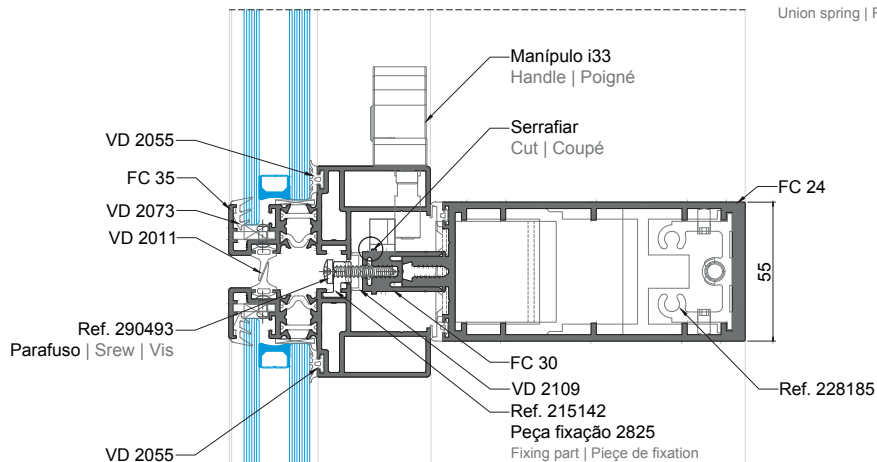
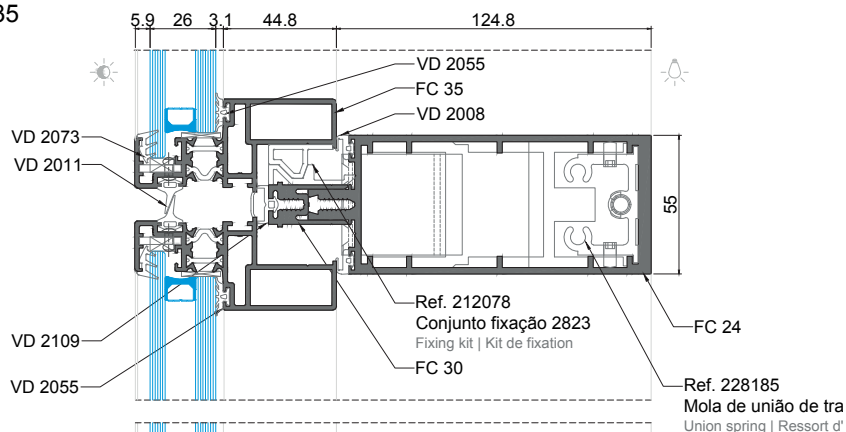
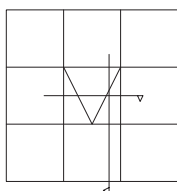
VI

TIPOLOGIAS FC-SEMI OCULTA
FC-VEB CURTAIN WALL TYPOLOGIES
TYPOLOGIES FC-MUR RIDEAU VEP

FACHADA SEMI-OCULTA - COM PERFIL FC 35

VEB CURTAIN WALL - WITH FC 35 PROFILE

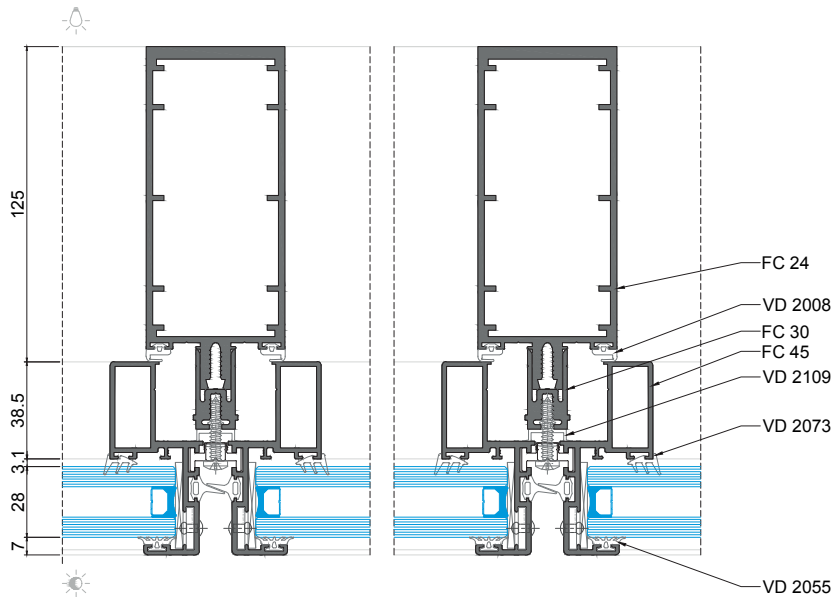
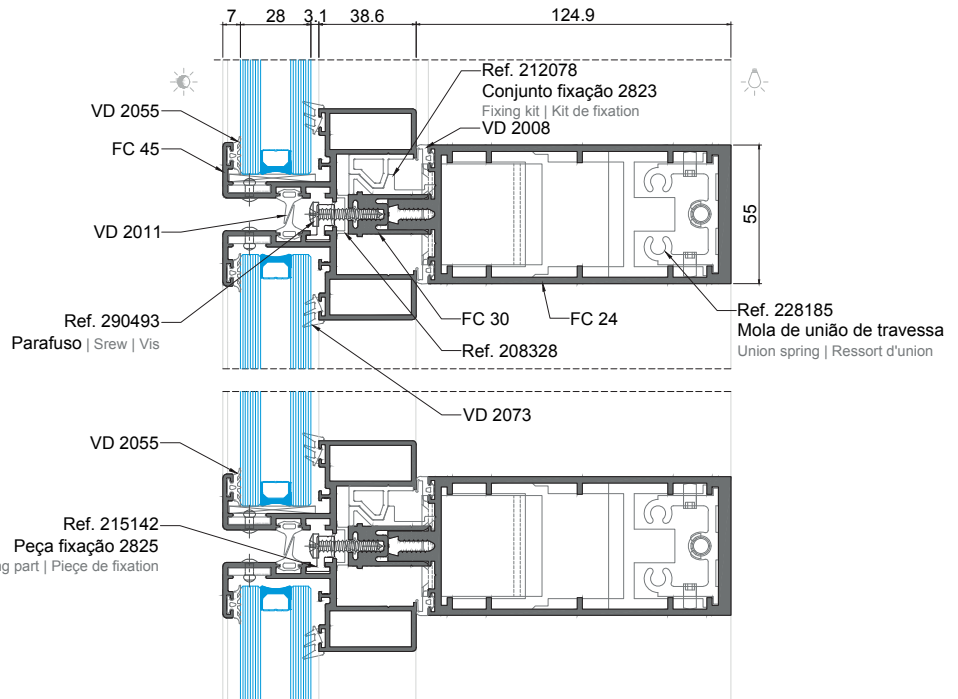
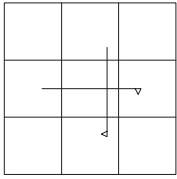
MUR RIDEAU VEP - AVEC PROFILÉ FC 35



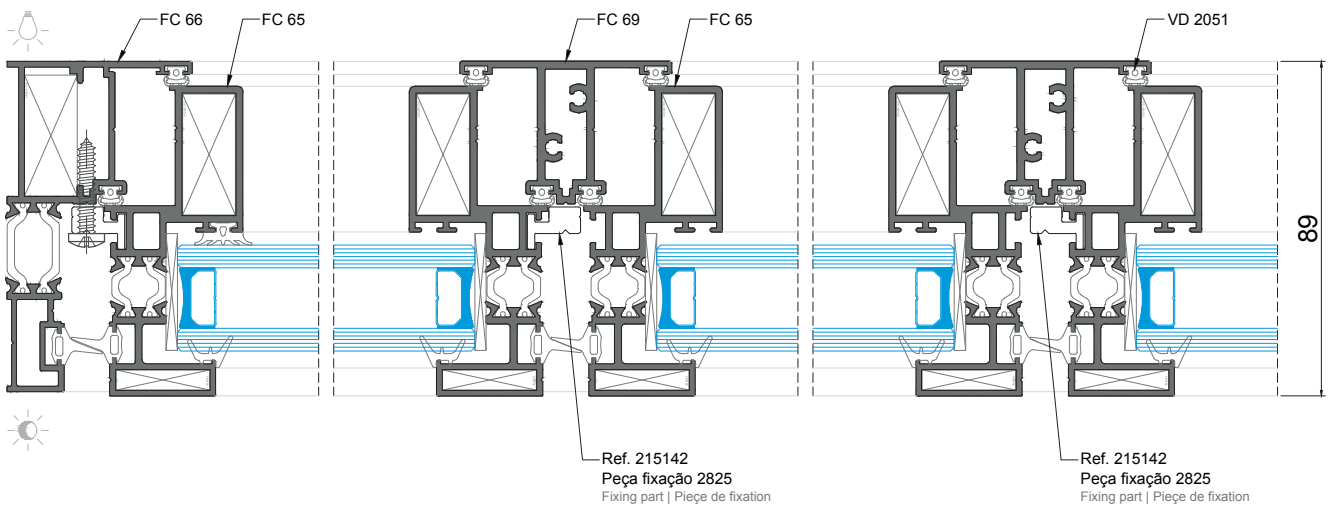
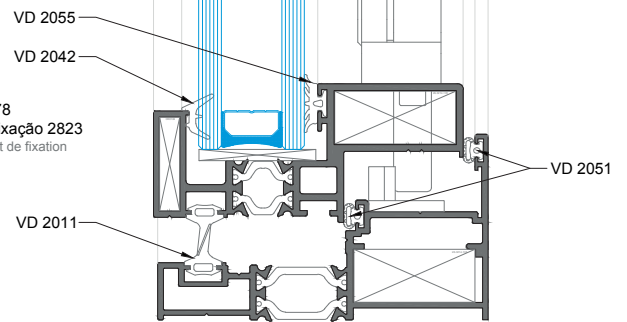
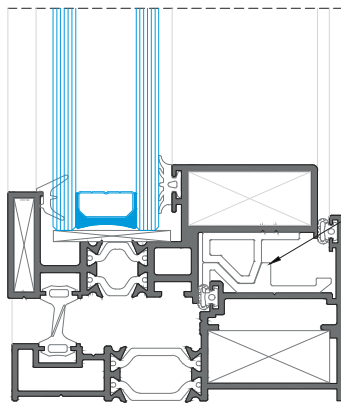
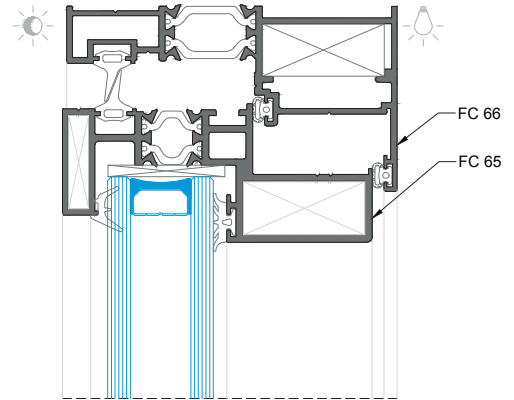
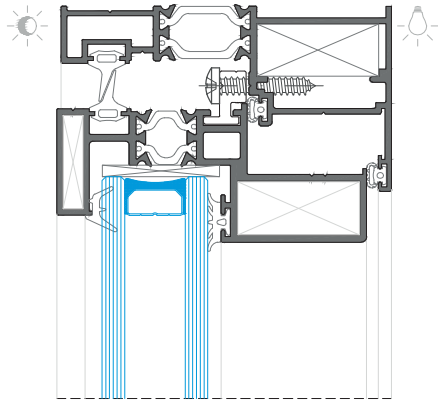
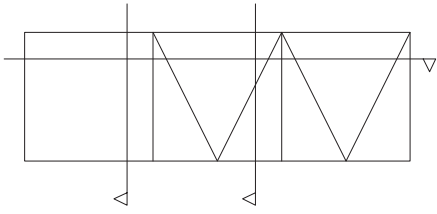
FACHADA SEMI-OCULTA - COM PERFIL FC 45

VEB CURTAIN WALL - WITH FC 45 PROFILE

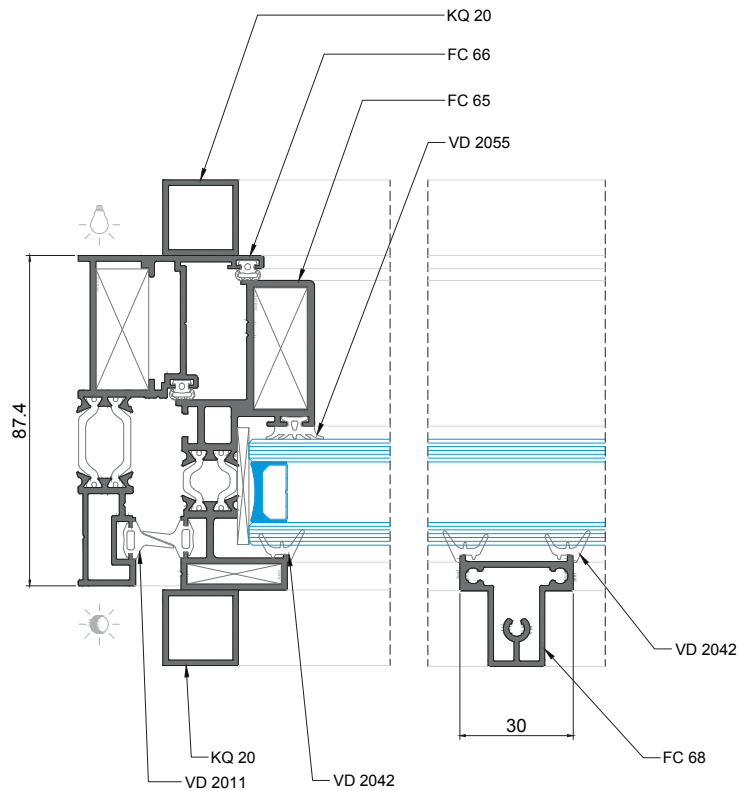
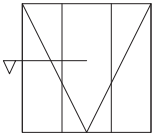
MUR RIDEAU VEP - AVEC PROFILÉ FC 45



JANELA PROJECTANTE SEMI OCULTA
 VEB AWNING WINDOW
 FENÊTRE VEP OUVERTURE À ITALIENNE



JANELA PROJECTANTE SEMI OCULTA
VEB AWNING WINDOW
FENÊTRE VEP OUVERTURE À ITALIENNE

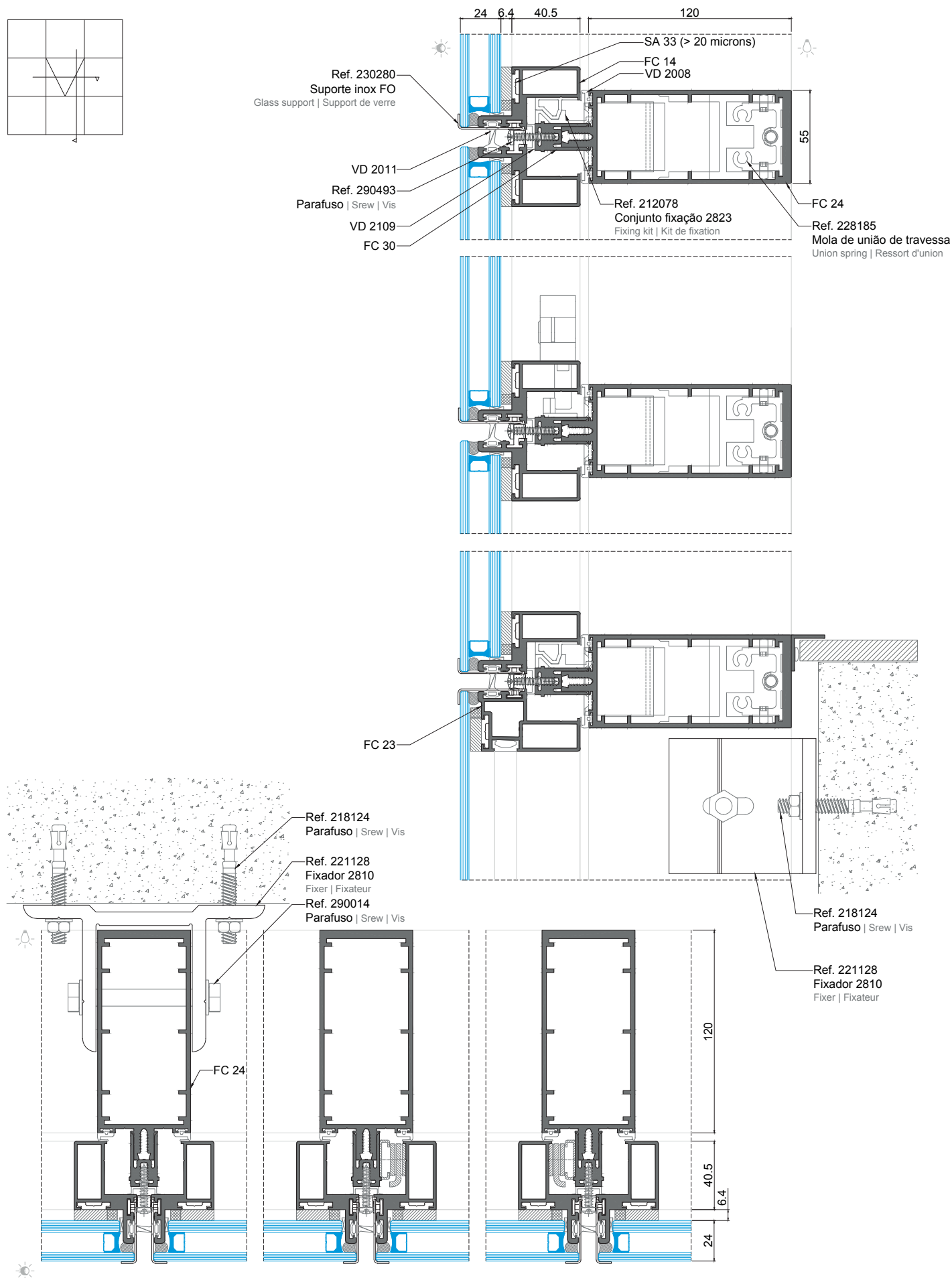
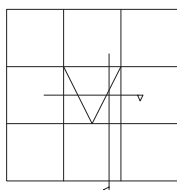




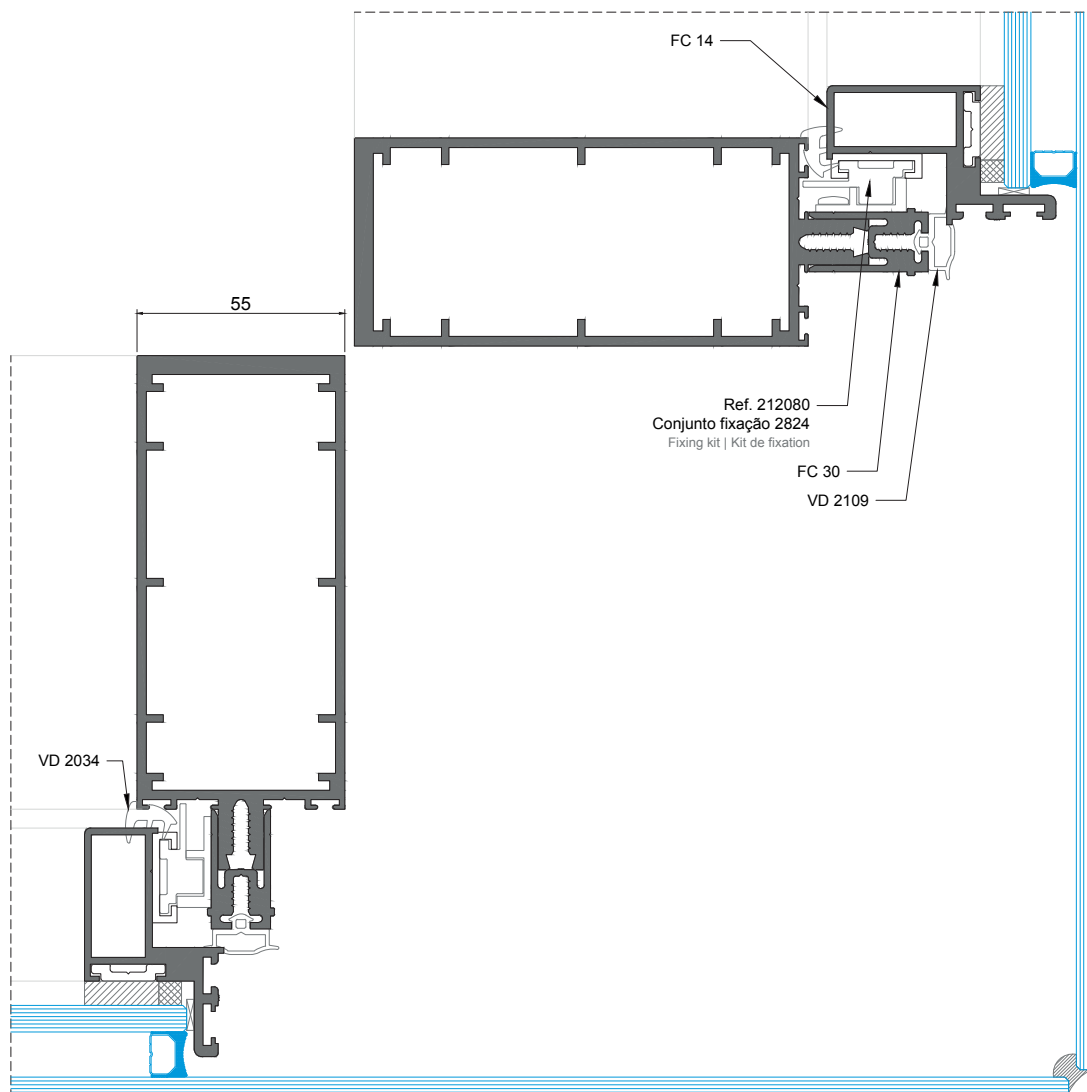
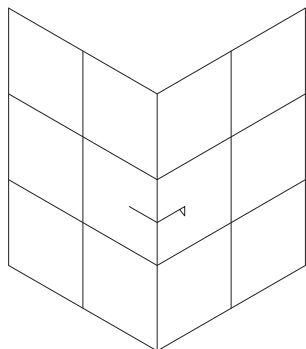
VII

TIPOLOGIAS FC-OCULTA
FC-VEP CURTAIN WALL TYPOLOGIES
TIPOLOGIES FC-MUR RIDEAU VEC

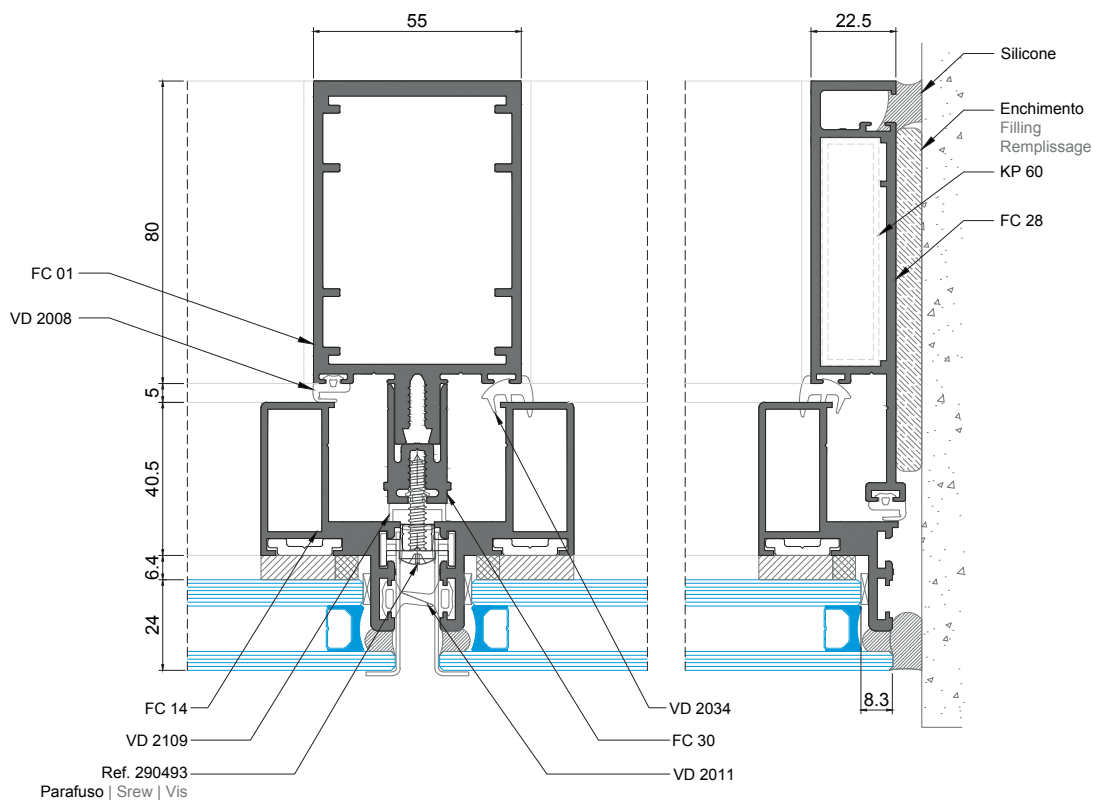
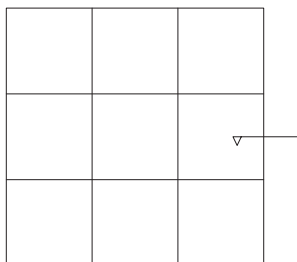
FACHADA OCULTA - COM PERFIL FC 14
STRUCTURAL GLAZING CURTAIN WALL - WITH FC 14 PROFILE
MUR RIDEAU VEC - AVEC PROFILÉ FC 14



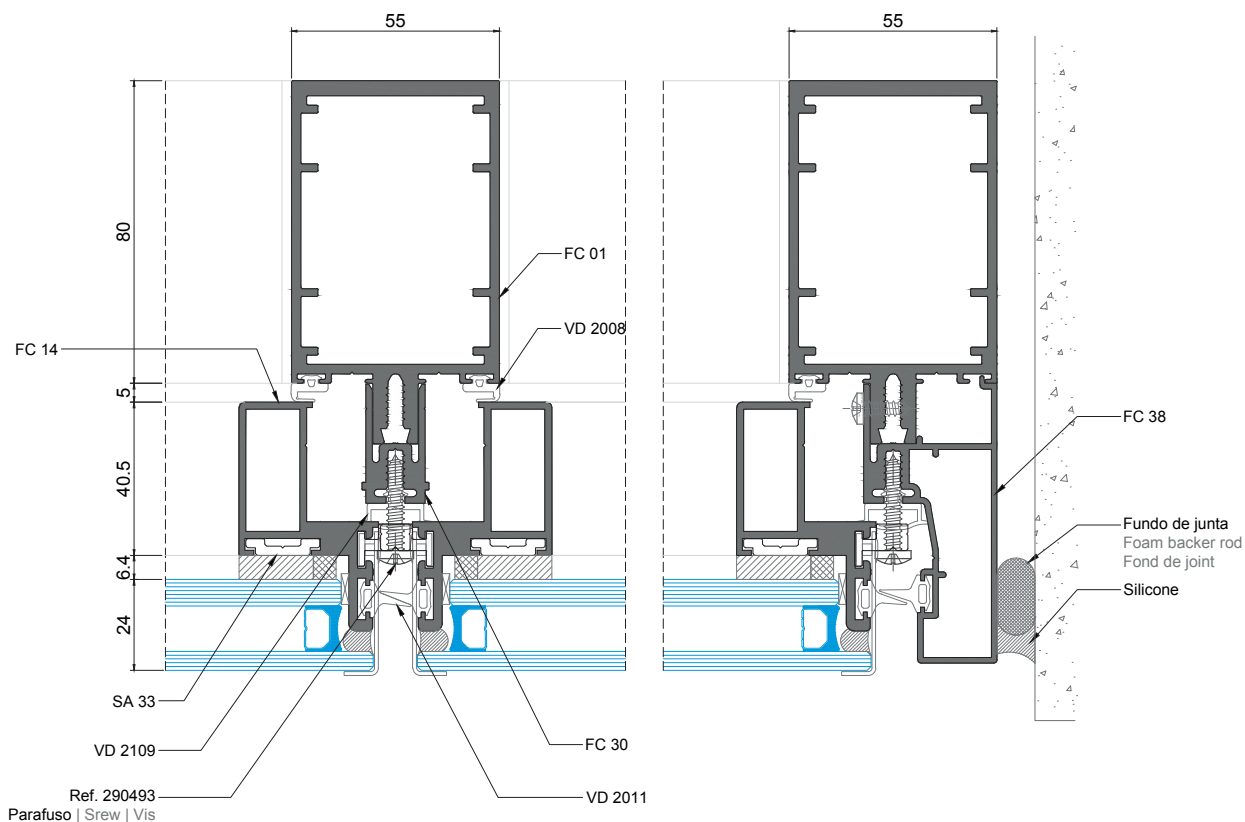
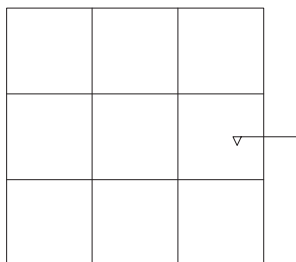
FACHADA OCULTA - COM PERFIL FC 14 - CANTO CÔNCAVO 90°
STRUCTURAL GLAZING CURTAIN WALL - WITH FC 14 PROFILE - 90° CONCAVE CORNER
MUR RIDEAU VEC - AVEC PROFILÉ FC 14 - ANGLE CONCAVE À 90°



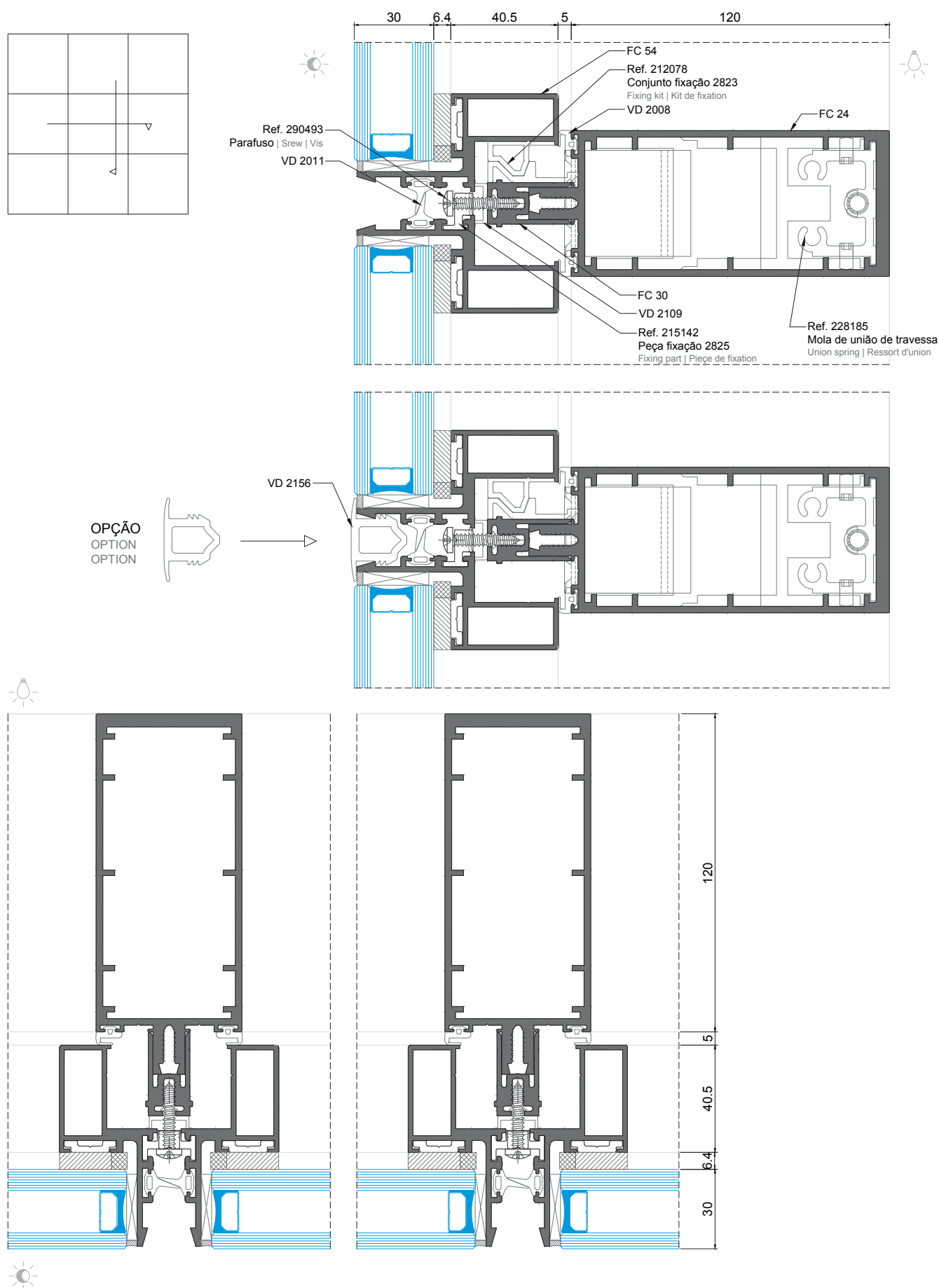
FACHADA OCULTA - COM FC 14 + PERFIL DE REMATE FC 28
 STRUCTURAL GLAZING CURTAIN WALL - WITH FC 14 + FC 28 TRIM PROFILE
 MUR RIDEAU VEC - AVEC FC 14 + PROFILÉ DE FINITION FC 28



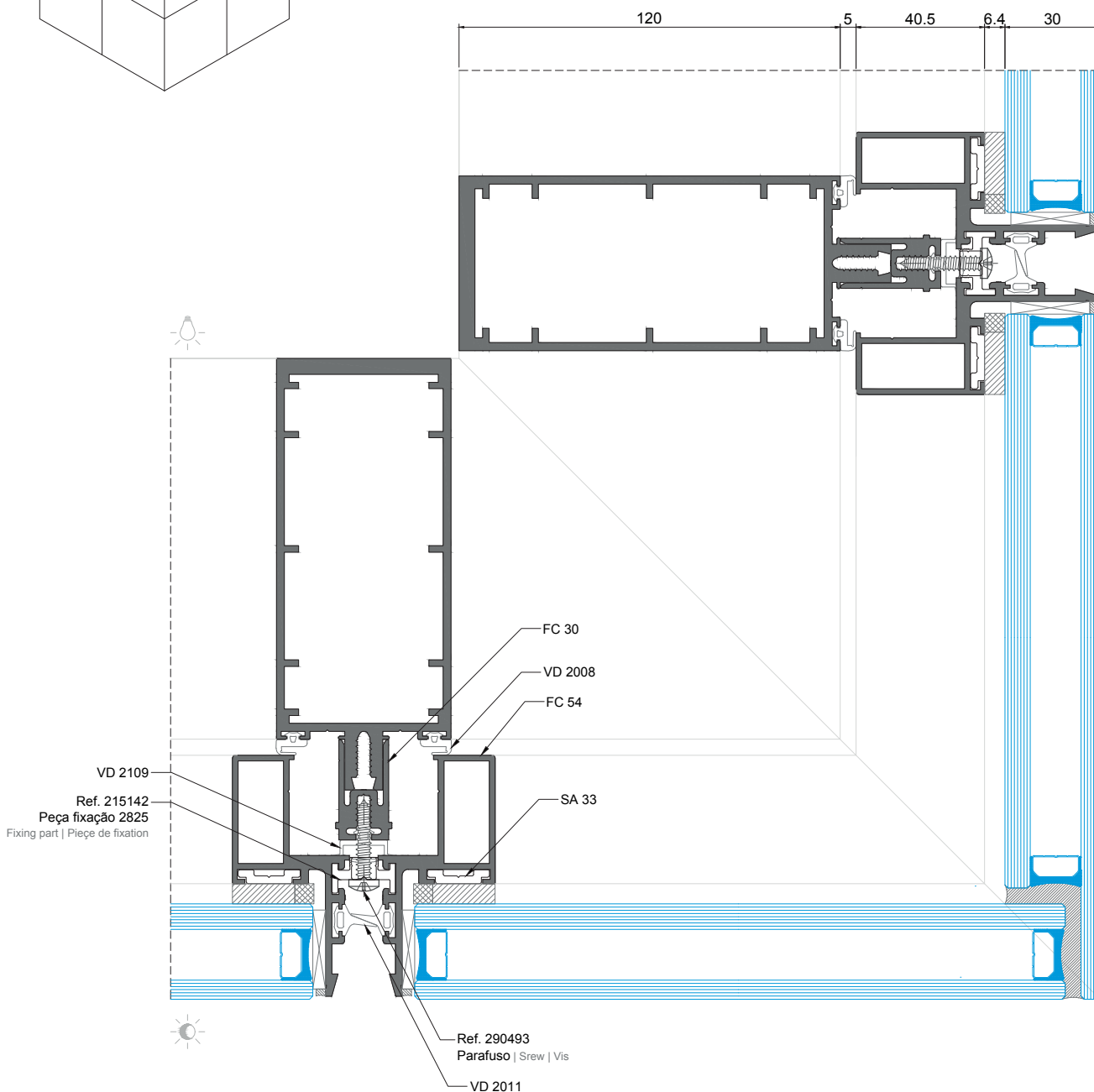
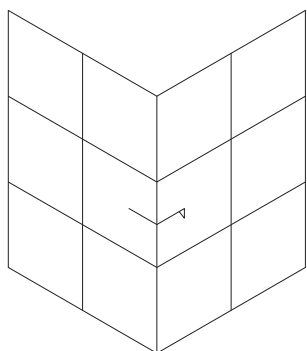
FACHADA OCULTA - COM FC 14 + PERFIL DE REMATE FC 38
 STRUCTURAL GLAZING CURTAIN WALL - WITH FC 14 + FC 38 TRIM PROFILE
 MUR RIDEAU VEC - AVEC FC 14 + PROFILÉ DE FINITION FC 38



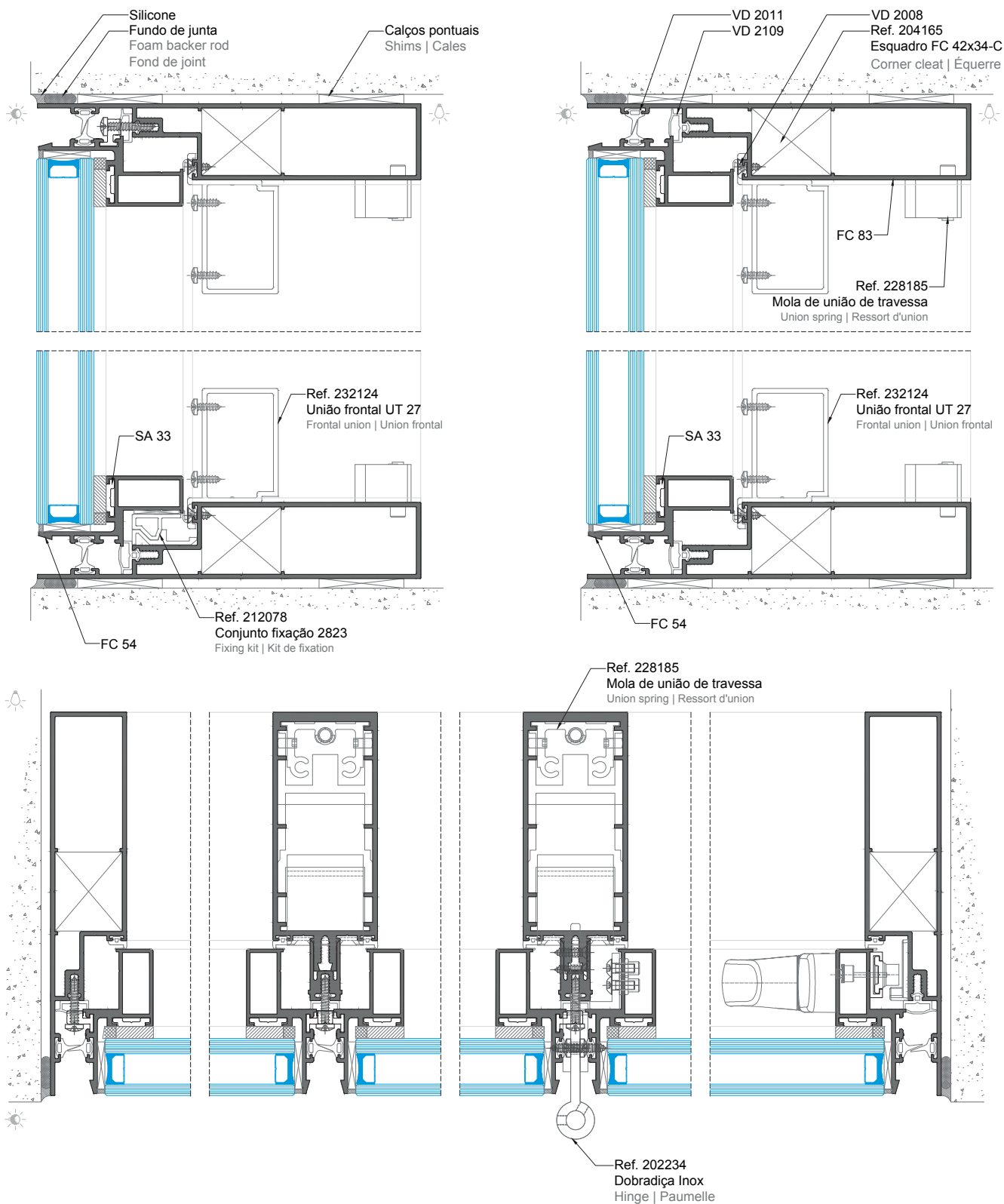
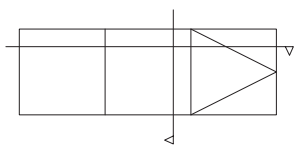
FACHADA OCULTA - COM PERFIL FC 54
STRUCTURAL GLAZING CURTAIN WALL - WITH FC 54 PROFILE
MUR RIDEAU VEC - AVEC PROFILÉ FC 54



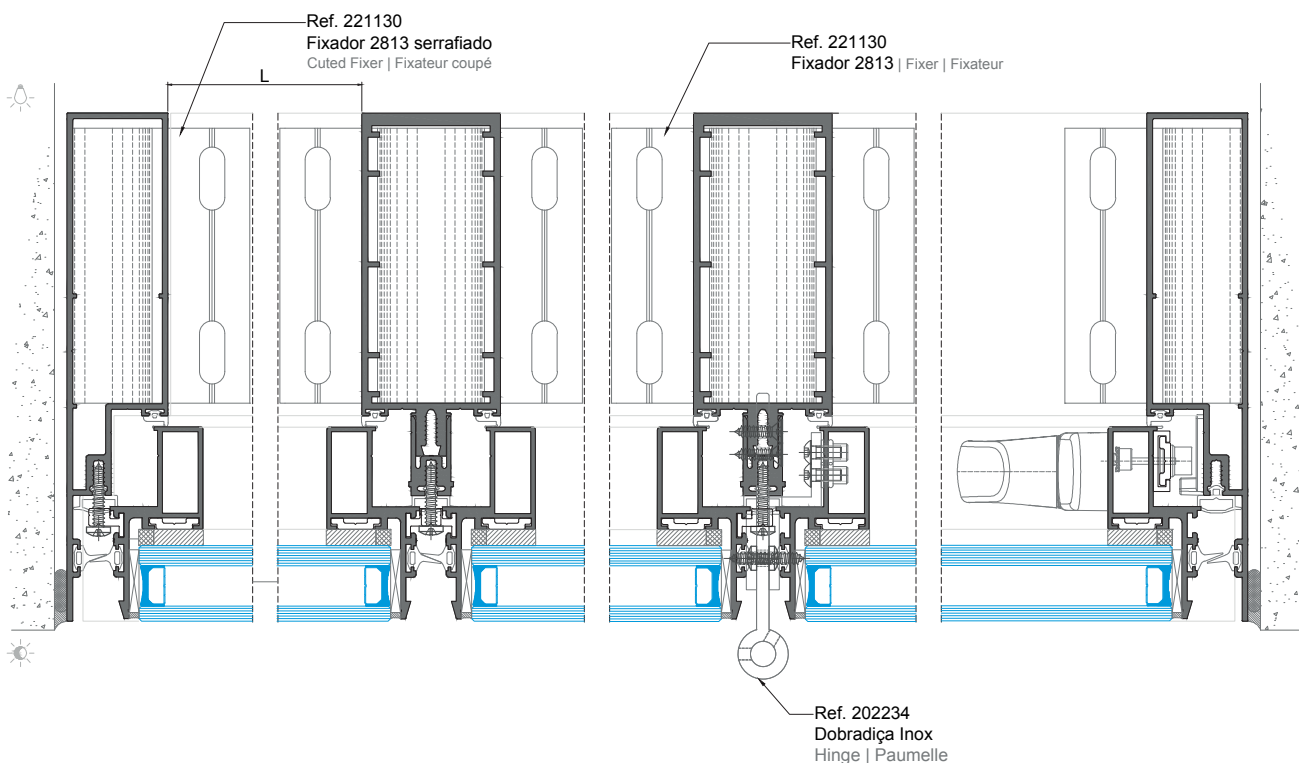
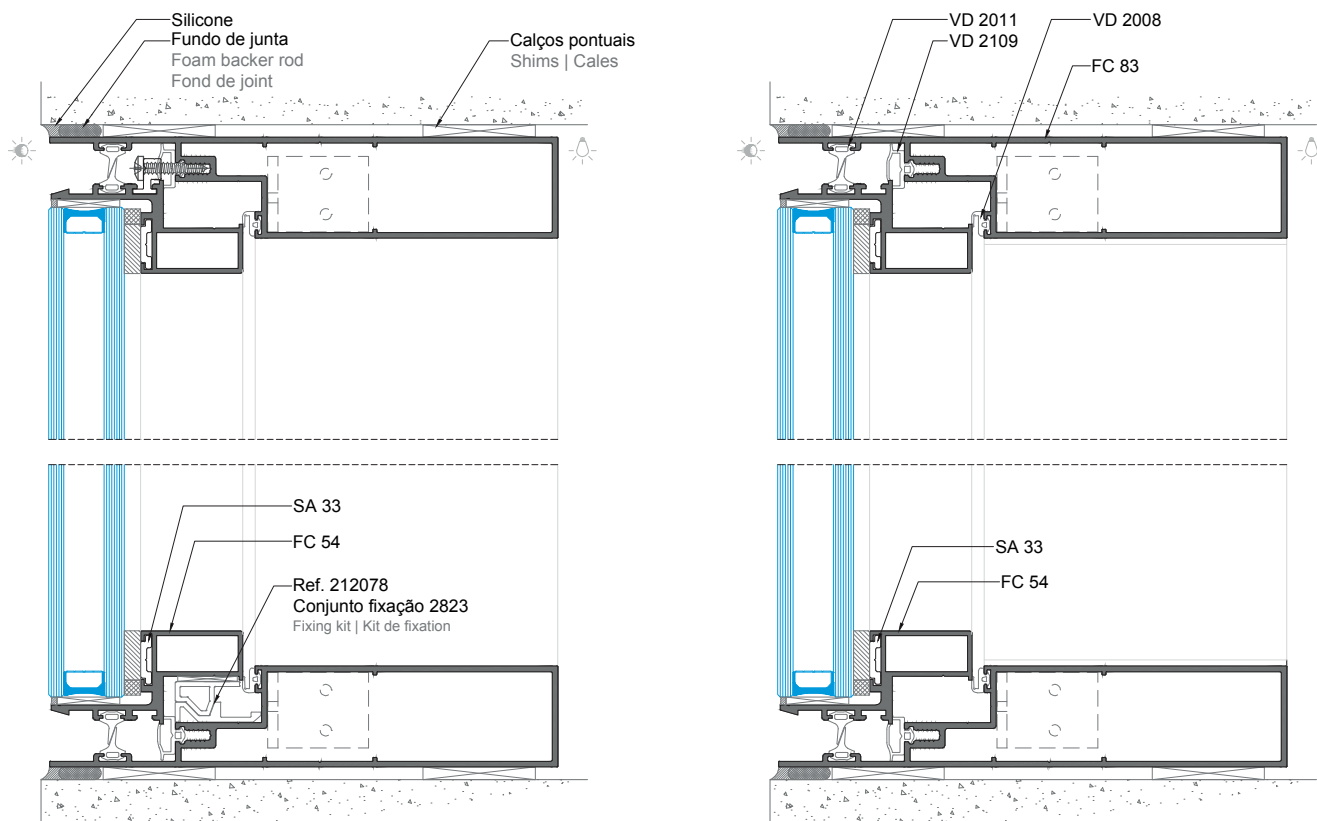
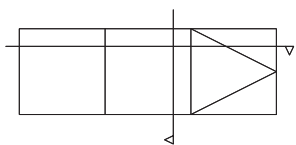
FACHADA OCULTA - COM PERFIL FC 54 - CANTO CÔNCAVO 90°
 STRUCTURAL GLAZING CURTAIN WALL - WITH FC 54 PROFILE - 90° CONCAVE CORNER
 MUR RIDEAU VEC - AVEC PROFILÉ FC 54 - ANGLE CONCAVE À 90°



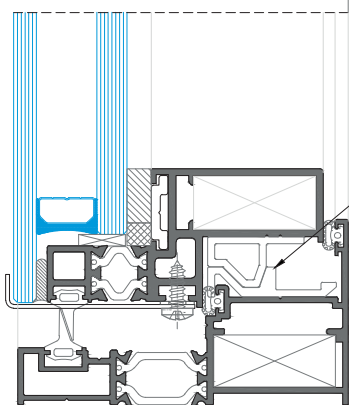
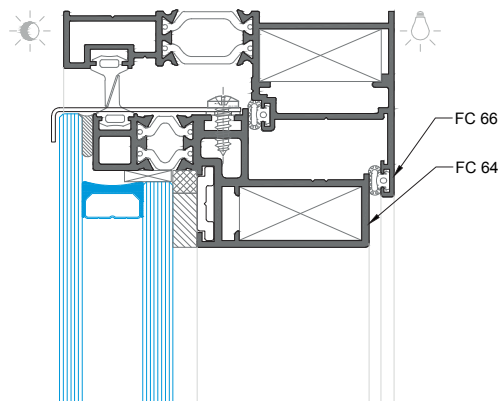
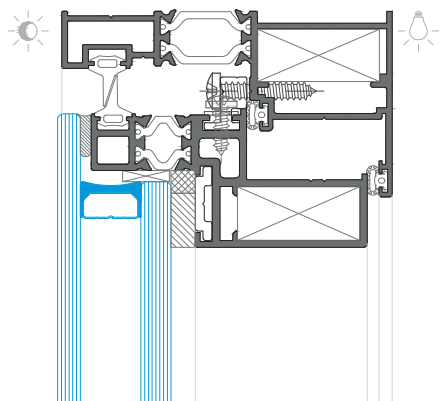
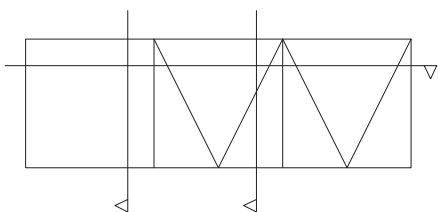
FACHADA OCULTA - COM PERFIL FC 54 + PERFIL FC 83 - SOLUÇÃO 45°
STRUCTURAL GLAZING CURTAIN WALL - WITH FC 54 PROFILE + FC 38 PROFILE - 45° SOLUTION
MUR RIDEAU VEC - AVEC PROFILÉ FC 54 + PROFILÉ FC 83 - SOLUTION À 45°



FACHADA OCULTA - COM PERFIL FC 54 + PERFIL FC 83 - SOLUÇÃO 90°
STRUCTURAL GLAZING CURTAIN WALL - WITH FC 54 PROFILE + FC 38 PROFILE - 90° SOLUTION
MUR RIDEAU VEC - AVEC PROFILÉ FC 54 + PROFILÉ FC 83 - SOLUTION À 90°



JANELA PROJECTANTE OCULTA
STRUCTURAL GLAZING TOP HUNG WINDOW
FENÊTRE VEC OUVERTURE À ITALIENNE



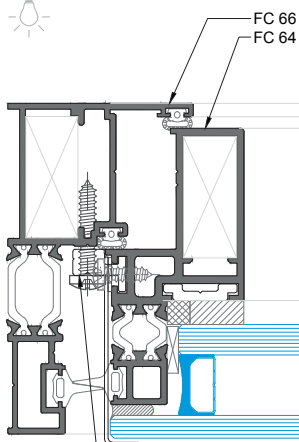
Ref. 212078
Conjunto fixação 2823
Fixing kit | Kit de fixation

Ref. 230282
Suporte inox FO 50mm
Glass support | Support de verre

VD 2011

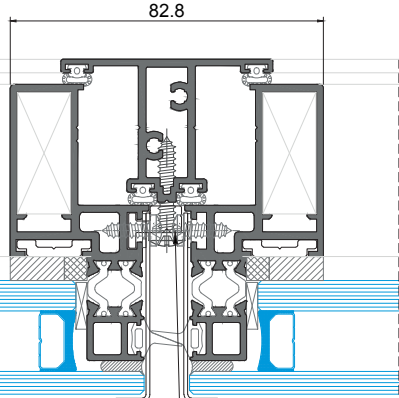
SA 33

VD 2051



Ref. 215142
Peça fixação 2825
Fixing part | Pièce de fixation

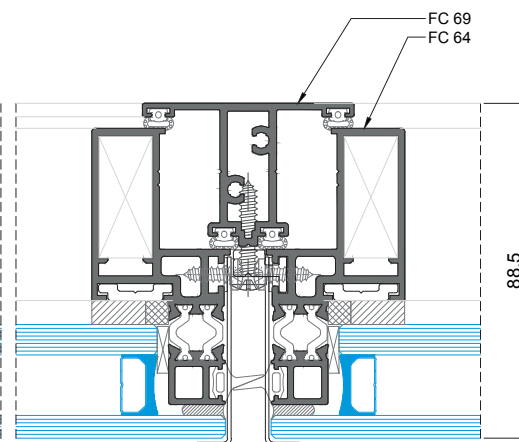
82.8



Ref. 215142
Peça fixação 2825
Fixing part | Pièce de fixation

FC 69
FC 64

88.5





VIII

TIPOLOGIAS FC-DEC - FACHADA DE VIDRO ESTRUTURAL COM FIXAÇÃO MECÂNICA
STRUCTURAL GLAZING CURTAIN WALL WITH MECHANICAL FIXING TYPOLOGIES
TYPOLOGIES MUR RIDEAU EN VERRE STRUCTUREL AVEC FIXATION MÉCANIQUE

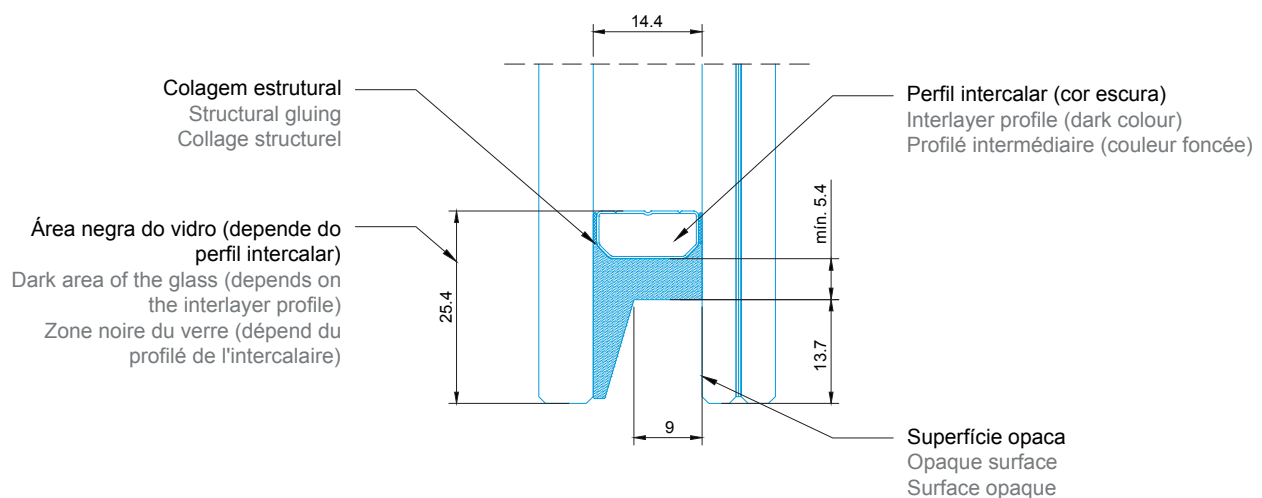
CARACTERÍSTICAS DO VIDRO

GLASS CHARACTERISTICS | CARACTÉRISTIQUES DU VERRE

Os vidros a aplicar no sistema FC DEC não se tratam de vidros duplos convencionais. A produção destes vidros deverá seguir procedimentos específicos no que se refere à colagem do perfil intercalar, que será contínua entre os dois vidros, apresentando as características abaixo:

The glazing to be applied in the FC DEC system is not conventional double glazing. The production of these glasses must follow specific procedures regarding the gluing of the interlayer profile, which will be continuous between the two glasses, with the following characteristics:

Le vitrage à appliquer dans le système FC DEC n'est pas un double vitrage classique. La production de ces verres doit suivre des procédures spécifiques en ce qui concerne le collage du profil intermédiaire, qui sera continu entre les deux verres, avec les caractéristiques suivantes:



Nas extremidades dos vidros (zona de colagem) deverá garantir-se a cavidade que permite a fixação dos mesmos. Para além da produção do vidro, a segurança dos elementos está também relacionada com:

1. Correto dimensionamento da composição de vidro - de acordo com as pressões dinâmicas do local da obra e as dimensões requeridas;
2. Realização de arestas em ambos os vidros;
3. Altura da colagem estrutural - Não deverá ser inferior a 6mm. Deverá ser realizado um cálculo da altura de colagem, que tem em conta as dimensões, peso, pressão de vento, temperatura de trabalho, etc.

At the edges of the glass (gluing area) the cavity that allows the glass to be fixed must be guaranteed.

Apart from glass production, the safety of the elements is also related to:

1. Correct dimensioning of the glass composition - according to the dynamic pressures of the building site and the required dimensions;
2. Edge production on both glass panels;
3. Structural gluing height - It must not be less than 6mm. The gluing height must be calculated taking into account the dimensions, weight, wind pressure, working temperature, etc.

Sur les bords du verre (zone de collage), la cavité qui permet de fixer le verre doit être garantie.

Outre la production de verre, la sécurité des éléments est également liée à:

1. Dimensionnement correct de la composition du verre - en fonction des pressions dynamiques du chantier et des dimensions requises;
2. Réalisation des bords dans les deux verres ;
3. Hauteur du collage structurel - Elle ne doit pas être inférieure à 6 mm. La hauteur de collage doit être calculée en tenant compte des dimensions, du poids, de la pression du vent, de la température de travail, etc.

CARACTERÍSTICAS DO VIDRO

GLASS CHARACTERISTICS | CARACTÉRISTIQUES DU VERRE

O vidro utilizado neste sistema, não é um vidro de produção convencional, este requer procedimentos específicos quanto à colagem do vidro duplo. Para prevenir quebras por choque térmico, torna-se obrigatório a utilização de **vidros temperados pelo exterior**, e tendo em consideração que este sistema apenas prevê a fixação mecânica contínua perimetral do vidro interior, aconselha-se a utilização de **laminados no pano interior**, desaconselhando o uso de vidro temperado no pano interior.

The glass used in this system is not a conventional glass production, as it requires specific procedures regarding the gluing of the double glass. To prevent breakages by thermal shock, the use of **tempered glass on the exterior** is mandatory, and taking into consideration that this system only provides for the continuous perimeter mechanical fixing of the interior glass, it is advisable to use **laminated glass on the inner panel**, advising against the use of tempered glass in the inner panel.

Le verre utilisé dans ce système n'est pas un verre de production classique, qui exige des procédures spécifiques pour le collage du double vitrage. Pour prévenir les ruptures par choc thermique, l'utilisation de **verre trempé à l'extérieur** est obligatoire, et en considérant que ce système ne prévoit que la fixation mécanique périphérique continue du verre intérieur, il est conseillé d'utiliser du **verre feuilleté sur le panneau intérieur**, déconseillant l'utilisation de verre trempé dans le panneau intérieur.

A produção do vidro duplo requer uma colagem estrutural, como é requerido para os sistemas VEC. O vidro deverá estar devidamente dimensionado à pressão dinâmica do local de obra, bem como às dimensões requeridas.

The production of double glass requires structural gluing, as required for VEP systems. The glass must be adequately dimensioned to the dynamic pressure of the building site, as well as to the required dimensions.

La production de double vitrage nécessite un collage structurel, comme c'est le cas pour les systèmes VEC. Le verre doit être dimensionné de manière adéquate à la pression dynamique du chantier, ainsi qu'aux dimensions requises.

A colagem do vidro duplo requer uma câmara contínua entre os dois vidros duplos. Essa câmara deverá obedecer às cotas indicadas. Dentro da câmara, a superfície do vidro interior deve estar limpa de cola, e o vidro exterior deverá estar coberto com a mesma cola da colagem entre vidros, de forma a apresentar um aspeto uniforme na parte exterior do vidro. A altura da colagem plana não deve ser menor que 6 mm, podendo ser maior dependendo do dimensionamento desta.

The gluing of the double glass requires a continuous chamber between the two panels. This chamber must comply with the dimensions indicated. Inside the chamber, the surface of the inner glass panel must be clean of glue, and the outer glass panel must be covered with the same glue as the glue between the panels, in order to present a uniform appearance on the outer side of the glass. The height of the flat glue should not be less than 6 mm, but may be greater depending on its size.

Le collage du double vitrage nécessite une chambre continue entre les deux vitres. Cette chambre doit respecter les dimensions indiquées. A l'intérieur de la chambre, la surface du verre interne doit être débarrassée de la colle, et le verre externe doit être recouvert de la même colle que celle utilisée entre les vitres, afin de présenter un aspect uniforme sur la partie externe du verre. La hauteur de la colle plate ne doit pas être inférieure à 6 mm, mais peut être supérieure en fonction de sa dimension.

O bom acabamento do sistema está relacionado com a qualidade de produção vidro, bem como, com a escolha das cores deste. Devem-se escolher preferencialmente vidros escuros ou esfumados, de forma a não evidenciar a câmara interna do vidro (de cor negra). As câmaras do vidro duplo deverão ser preferencialmente em cores escuras.

The good finishing of the system is related to the glass production quality, as well as, with the choice of its colours. Dark or smoked glass should be chosen preferably, so as not to highlight the inner chamber of the glass (of dark colour). The double glass chambers should preferably be in dark colours.

La bonne finition du système est liée à la qualité de la production du verre, ainsi qu'au choix de ses couleurs. Le verre foncé ou fumé doit être choisi de préférence, afin de ne pas faire ressortir la chambre interne du verre (noir). Les chambres à double vitrage doivent de préférence être de couleur foncée.

Para um melhor acabamento do vidro, este deverá apresentar arestas roçadas ou polidas (pelo menos no vidro exterior).

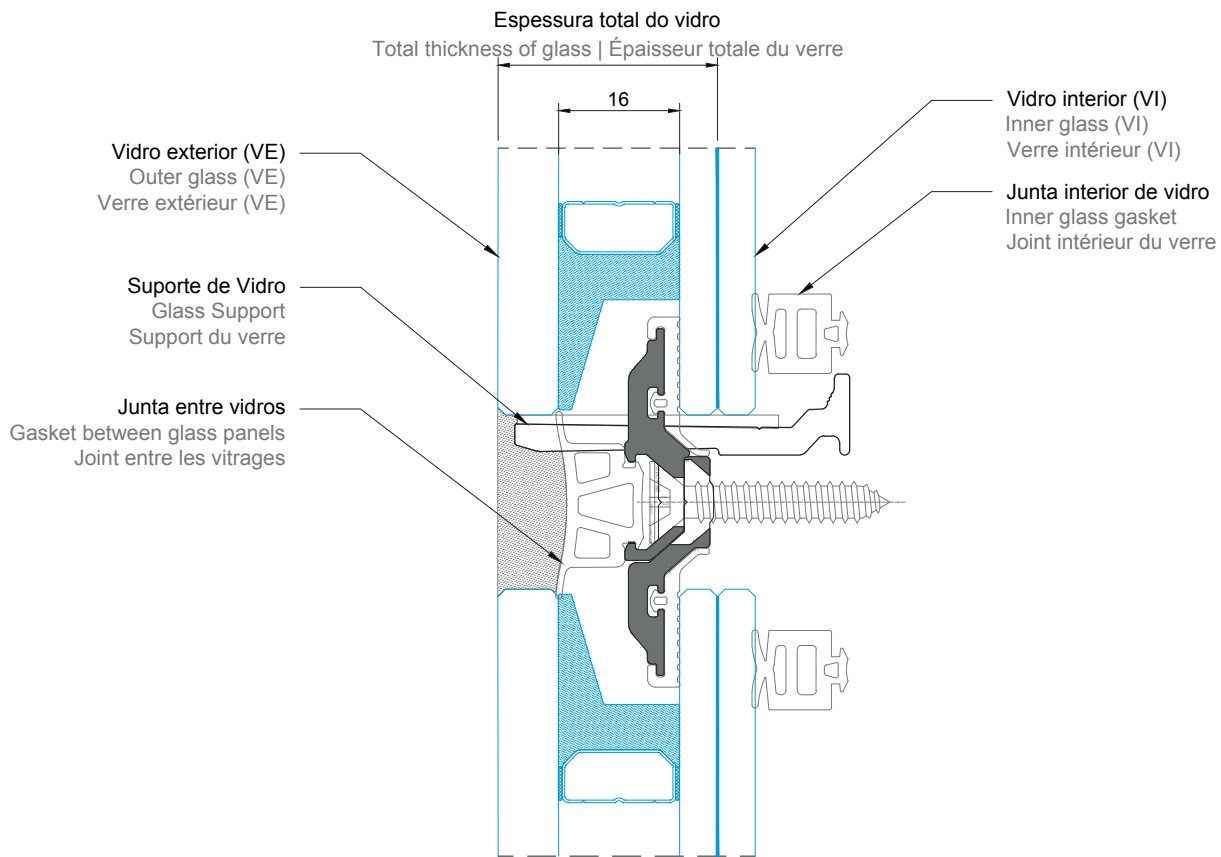
Pour une meilleure finition du verre, il devrait avoir des bords rodés ou polis (au moins sur le verre extérieur).

For a better finishing of the glass, it should have ground or polished edges (at least on the outer panel).

FACHADA FC DEC - TABELA DE ENCHIMENTOS - JANELA

STRUCTURAL GLAZING CURTAIN WALL WITH MECHANICAL FIXING - GLAZING TABLE - WINDOW

MUR RIDEAU EN VERRE STRUCTUREL AVEC FIXATION MÉCANIQUE - TABLE DE VITRAGE - FENÊTRE



VIDRO EXTERIOR (Temperado) EXTERIOR GLASS (Tempered) VERRE EXTÉRIEUR (trempé)	
Vidro exterior (VE) Outer glass (VE) Verre extérieur (VE)	Junta entre vidros Gasket between glass panels Joint entre les vitrages
8 mm	VD 2103 - Ref. 208494
10 mm	VD 2103 - Ref. 208494

Suporte de Vidro Glass Support Support du verre	Suporte FC auto-portante 005 Self-supporting FC 005 bracket Support autoportant FC 005
36.76 mm	Espessura máxima (total do vidro) Maximum thickness (total of glass) Épaisseur maximale (totale du verre)

VIDRO INTERIOR (Laminado) INTERIOR GLASS (Laminated) VITRAGE INTERIEUR (laminé)	
Vidro interior (VI) Inner glass (VI) Verre intérieur (VI)	Junta interior de vidro Inner glass gasket Joint intérieur du verre
44.2 (8.76 mm)	VD 2229 - Ref. 208266
55.2 (10.76 mm)	VD 2062 - Ref. 208285
66.2 (12.76 mm)	VD 2228 - Ref. 208265

NOTA: Outros enchimentos sob consulta.
Other fillings on request | Autres remplissages sur demande

FACHADA FC DEC - TABELA DE ENCHIMENTOS - JANELA

STRUCTURAL GLAZING CURTAIN WALL WITH MECHANICAL FIXING - GLAZING TABLE - WINDOW

MUR RIDEAU EN VERRE STRUCTUREL AVEC FIXATION MÉCANIQUE - TABLE DE VITRAGE - FENÊTRE

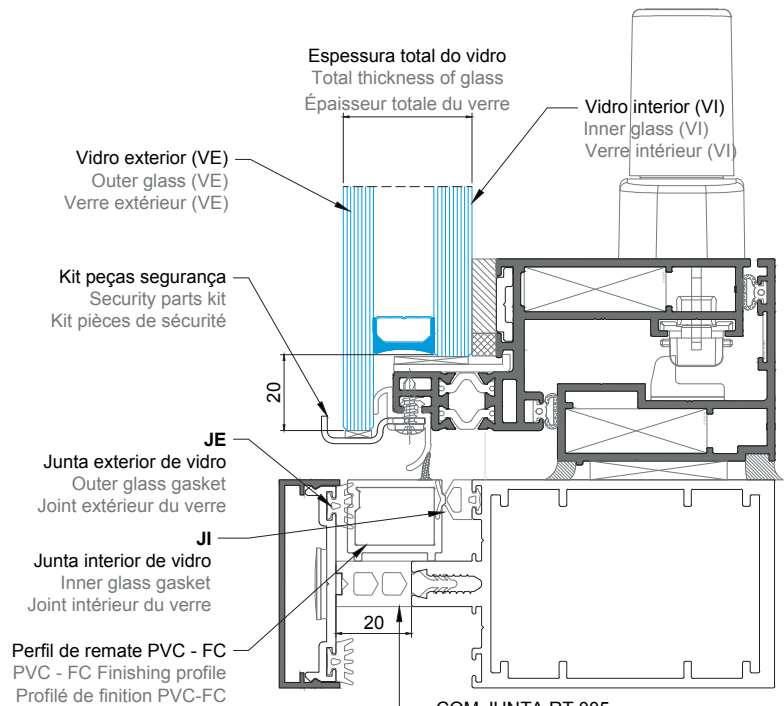
VIDRO EXTERIOR (Temperado) EXTERIOR GLASS (Tempered) VERRE EXTÉRIEUR (trempé)	
8 mm	
10 mm	

KIT DE PEÇAS DE SEGURANÇA SECURITY PARTS KIT KIT PIÈCES DE SÉCURITÉ	
37	Espeçura máxima (total do vidro) Maximum thickness (total of glass) Épaisseur maximale (totale du verre)

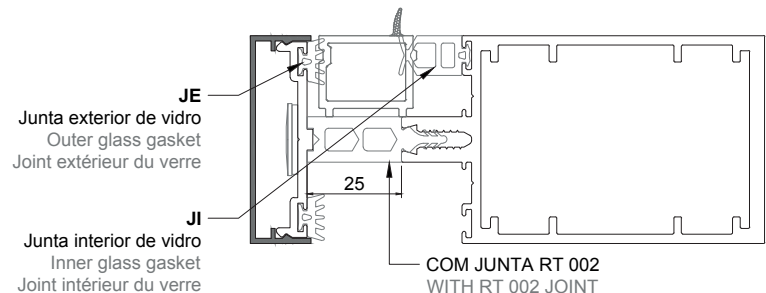
VIDRO INTERIOR (Laminado) INTERIOR GLASS (Laminated) VITRAGE INTÉRIEUR (laminé)	
6 mm	Com caixa de ar 20mm Air space lame d'air
8 mm	Com caixa de ar 18mm Air space lame d'air
10 mm	Com caixa de ar 16mm Air space lame d'air

NOTA: Outros enchimentos sob consulta.
Other fillings on request | Autres remplissages sur demande

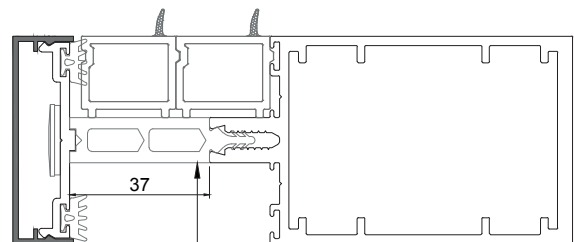
REMATE NA FACHADA FAÇADE FINISHING FINITIONS DE FAÇADE			
JE	Perfil remate PVC-FC PVC-FC Finishing profile Profilé de finition PVC-FC	Jl	Junta RT RT Joint Joint RT
VD 2055	1 Un.	VD 2027	RT 005
VD 2055	1 Un.	VD 2062	RT 002
VD 2055	2 Un.	VD 2058	RT 003



COM JUNTA RT 005
WITH RT 005 JOINT
AVEC JOINT RT 005

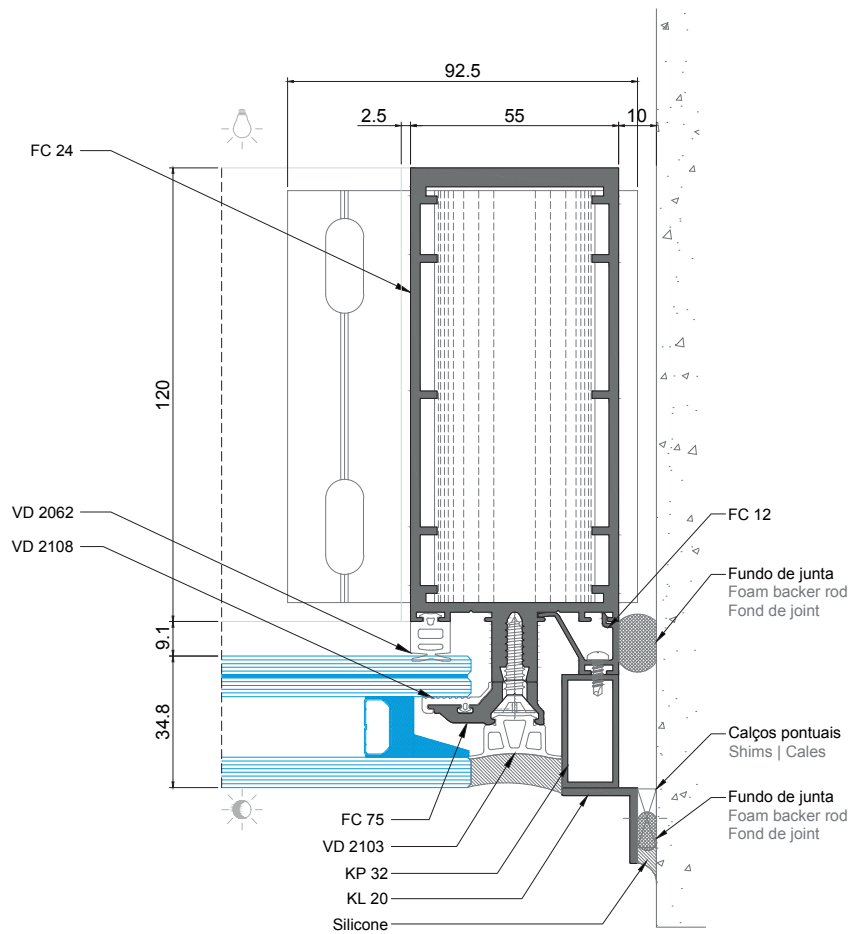
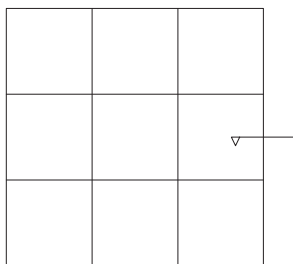
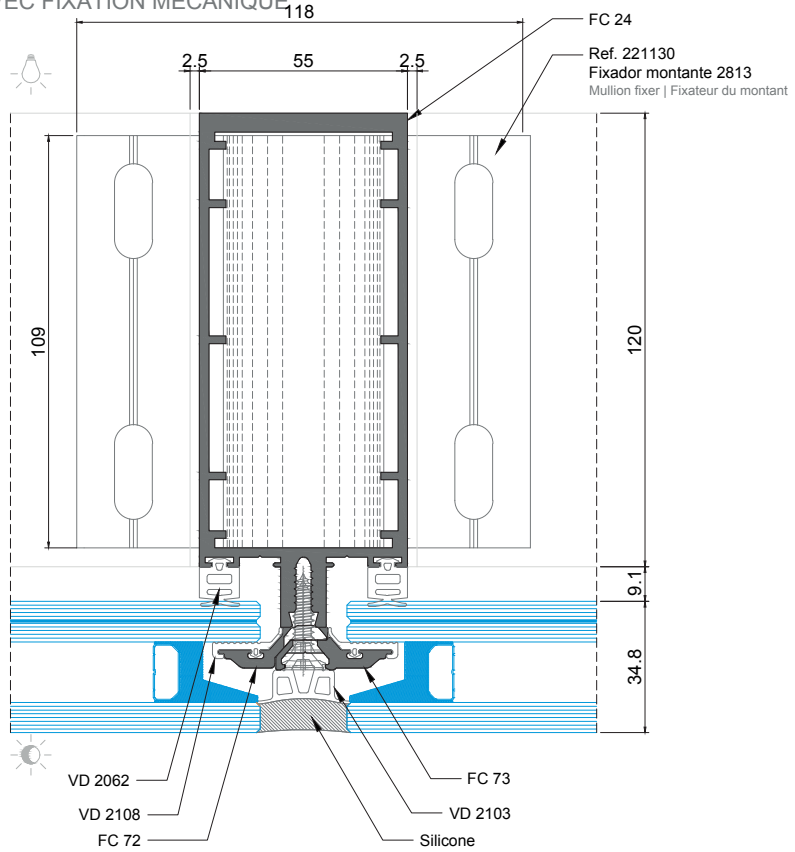
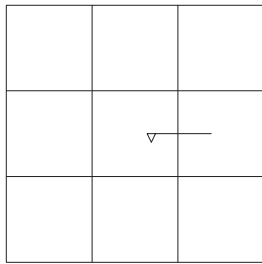


COM JUNTA RT 002
WITH RT 002 JOINT
AVEC JOINT RT 002

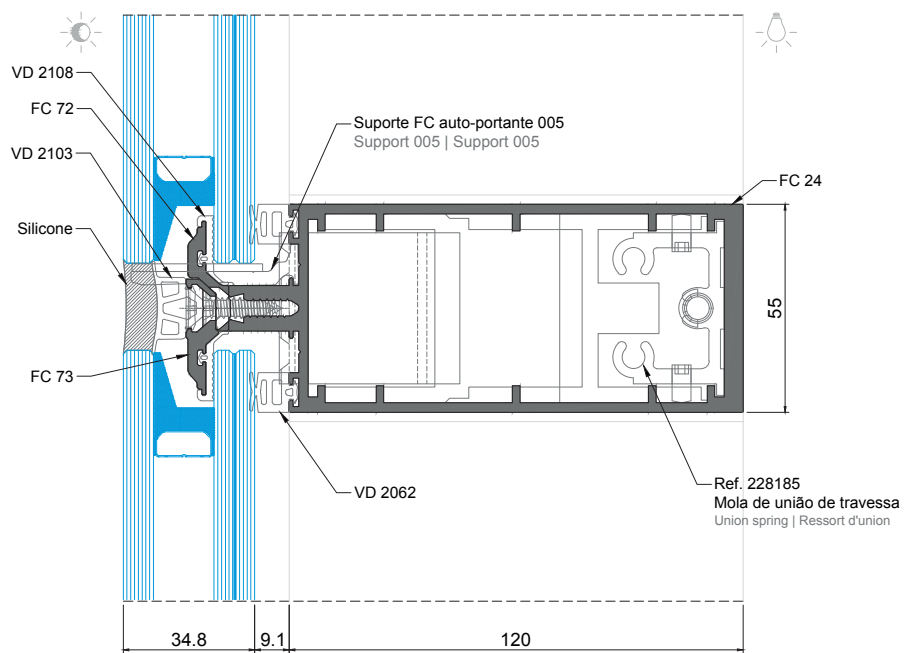
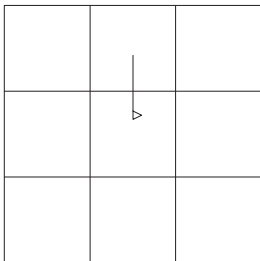
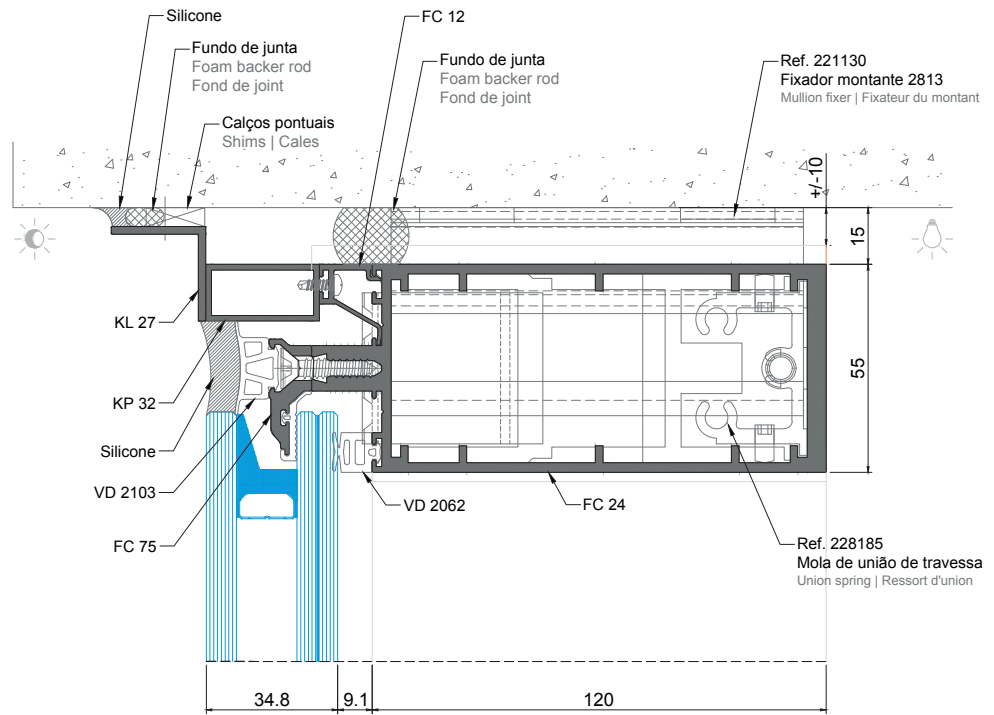
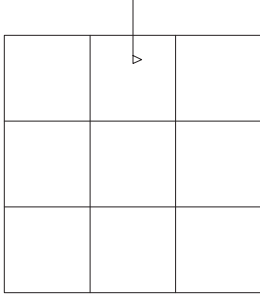


COM JUNTA RT 003
WITH RT 003 JOINT
AVEC JOINT RT 003

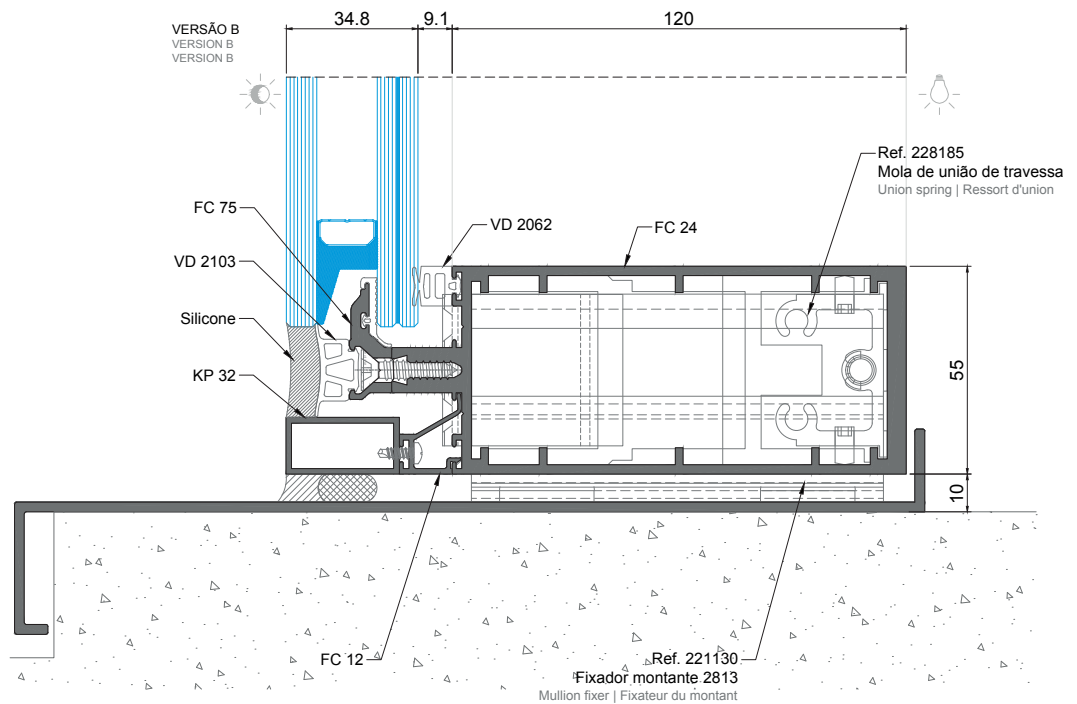
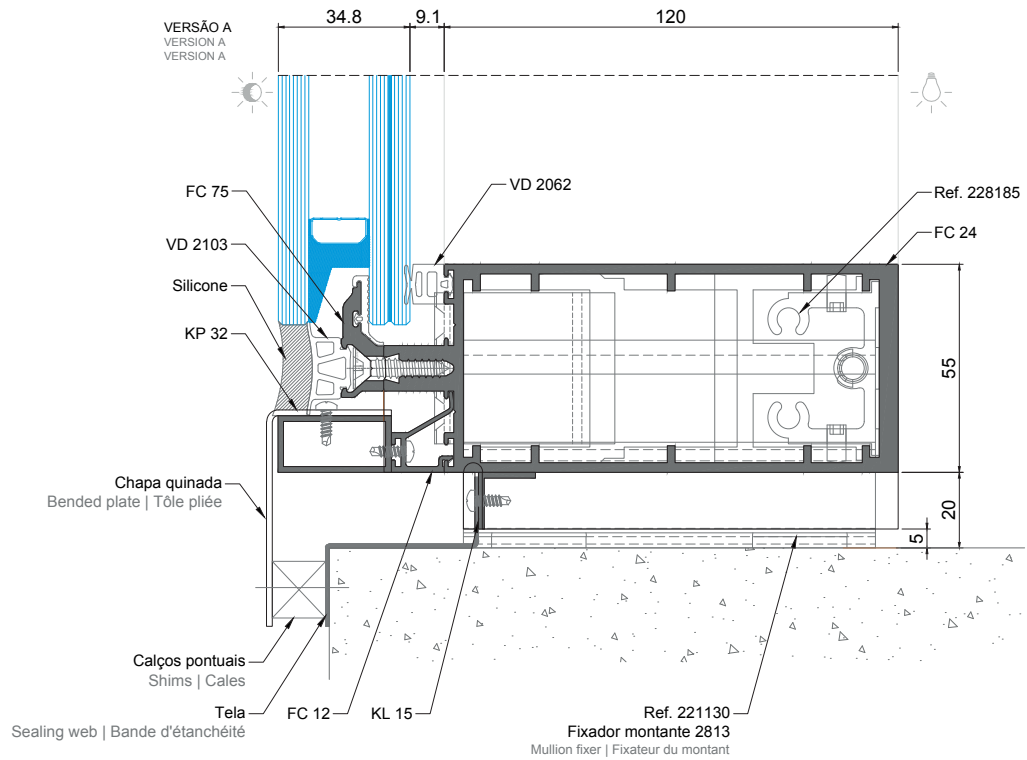
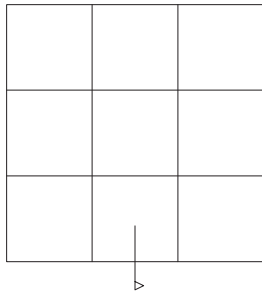
FACHADA FC DEC
STRUCTURAL GLAZING CURTAIN WALL WITH MECHANICAL FIXING
MUR RIDEAU EN VERRE STRUCTUREL AVEC FIXATION MECANIQUE



FACHADA FC DEC
STRUCTURAL GLAZING CURTAIN WALL WITH MECHANICAL FIXING
MUR RIDEAU EN VERRE STRUCTUREL AVEC FIXATION MÉCANIQUE



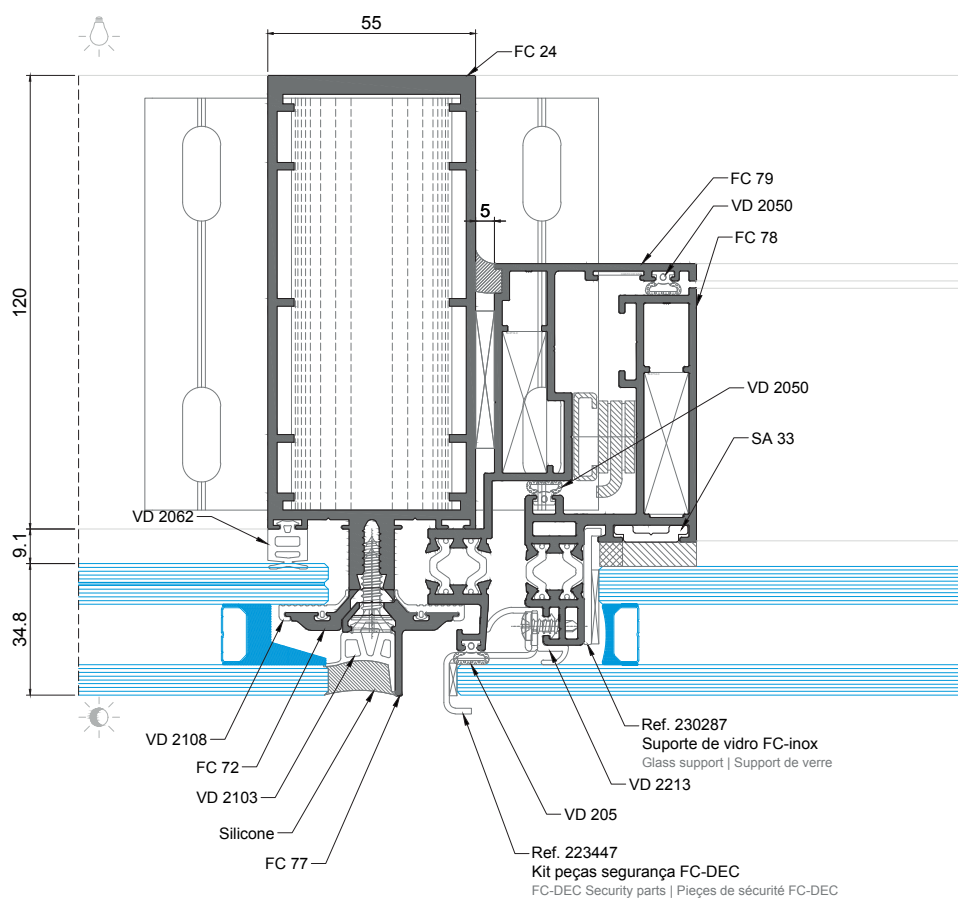
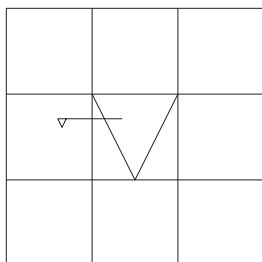
FACHADA FC DEC
STRUCTURAL GLAZING CURTAIN WALL WITH MECHANICAL FIXING
MUR RIDEAU EN VERRE STRUCTUREL AVEC FIXATION MÉCANIQUE



FACHADA FC DEC

STRUCTURAL GLAZING CURTAIN WALL WITH MECHANICAL FIXING

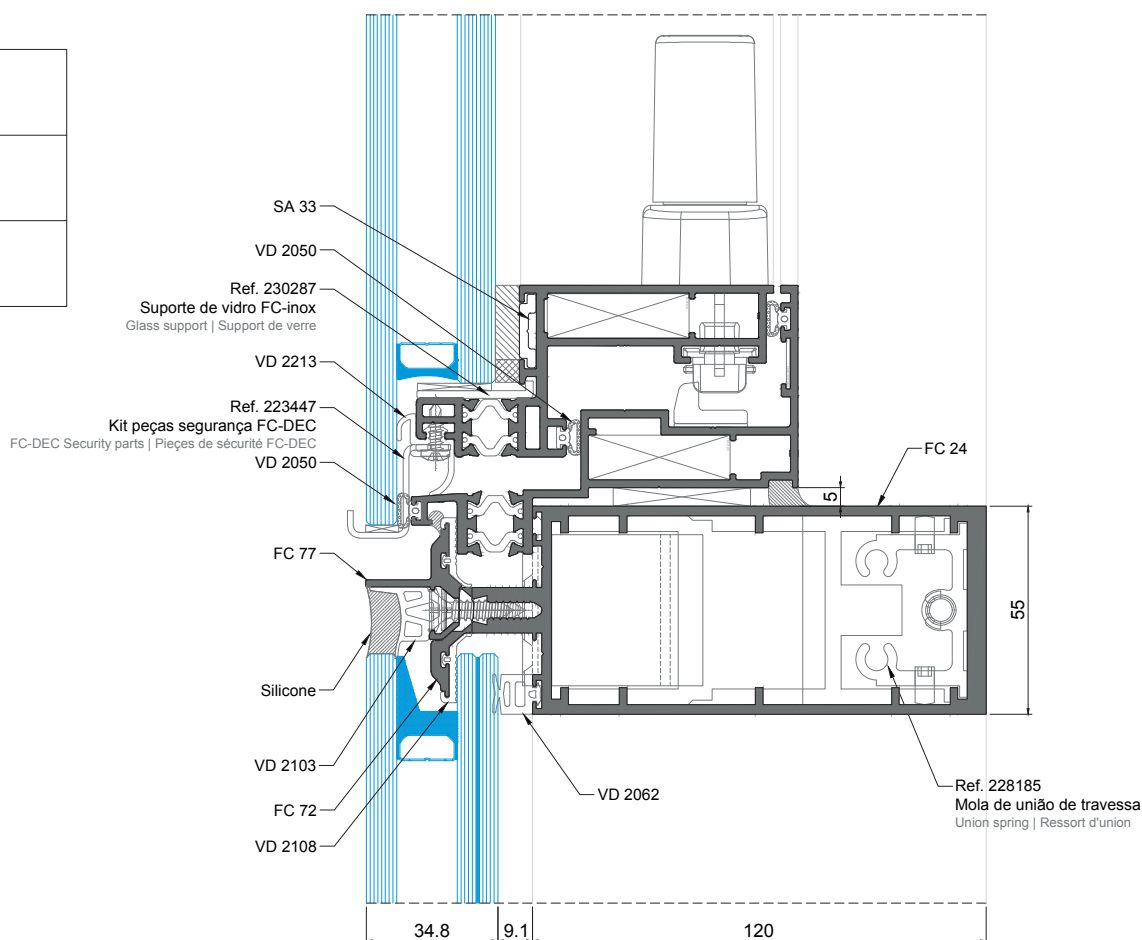
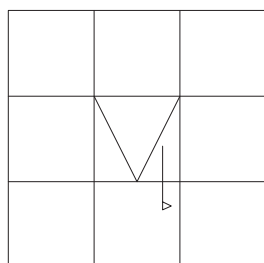
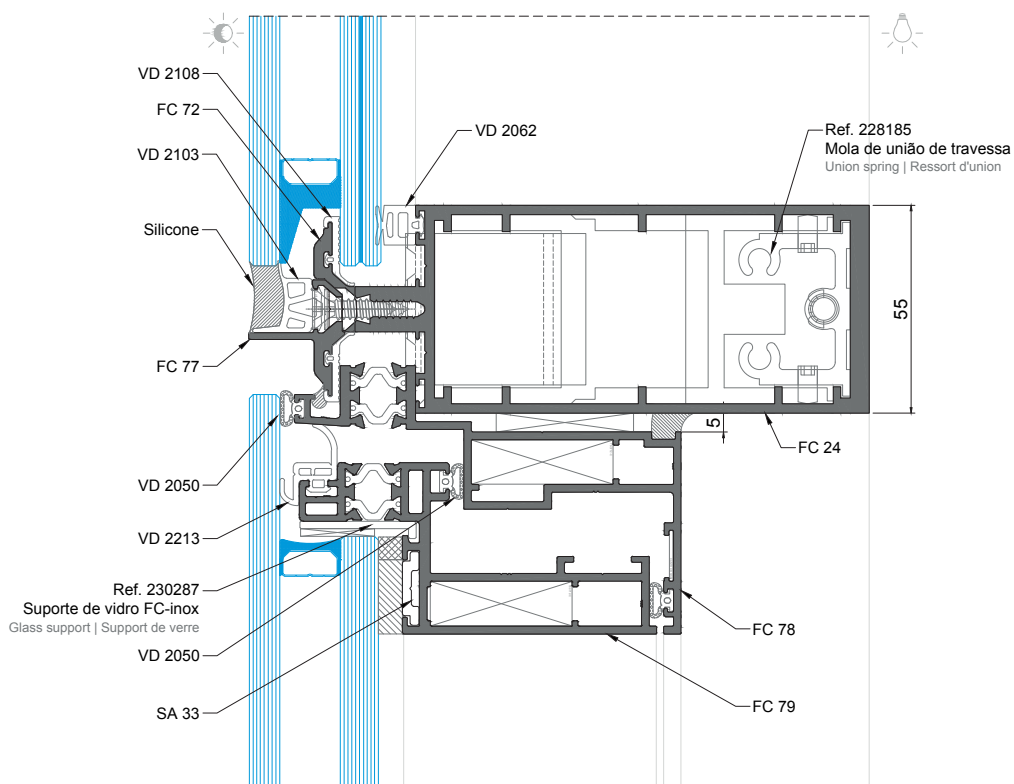
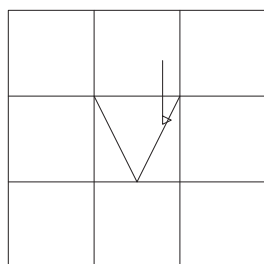
MUR RIDEAU EN VERRE STRUCTUREL AVEC FIXATION MÉCANIQUE



FACHADA FC DEC

STRUCTURAL GLAZING CURTAIN WALL WITH MECHANICAL FIXING

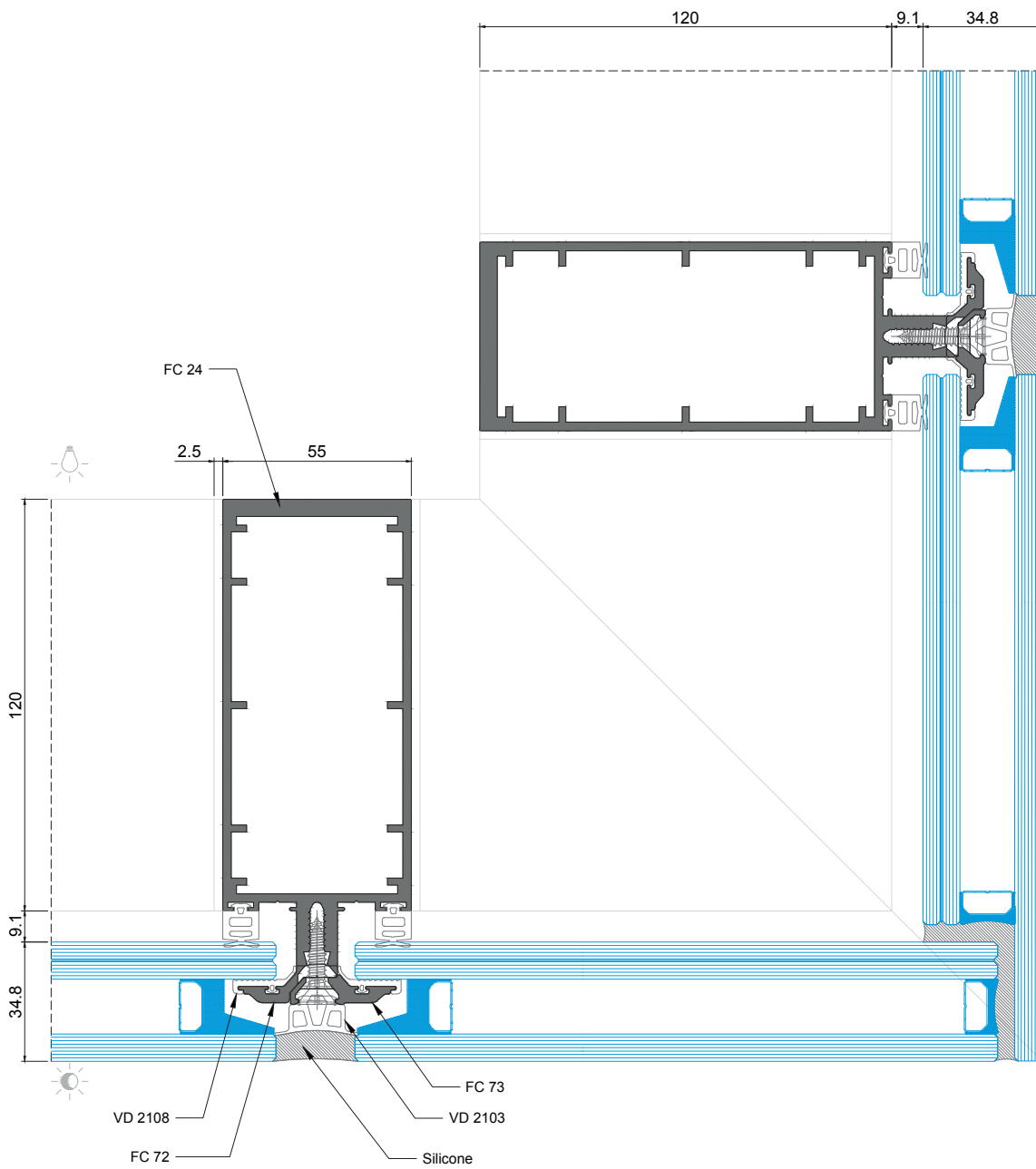
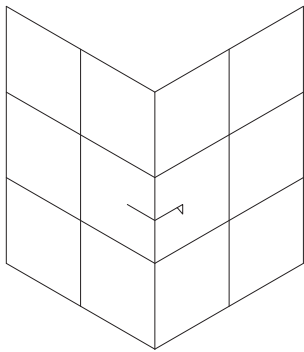
MUR RIDEAU EN VERRE STRUCTUREL AVEC FIXATION MÉCANIQUE



FACHADA FC DEC - CANTO CÔNCAVO 90° COM VIDRO

STRUCTURAL GLAZING CURTAIN WALL WITH MECHANICAL FIXING - CONCAVE CORNER 90° WITH GLASS

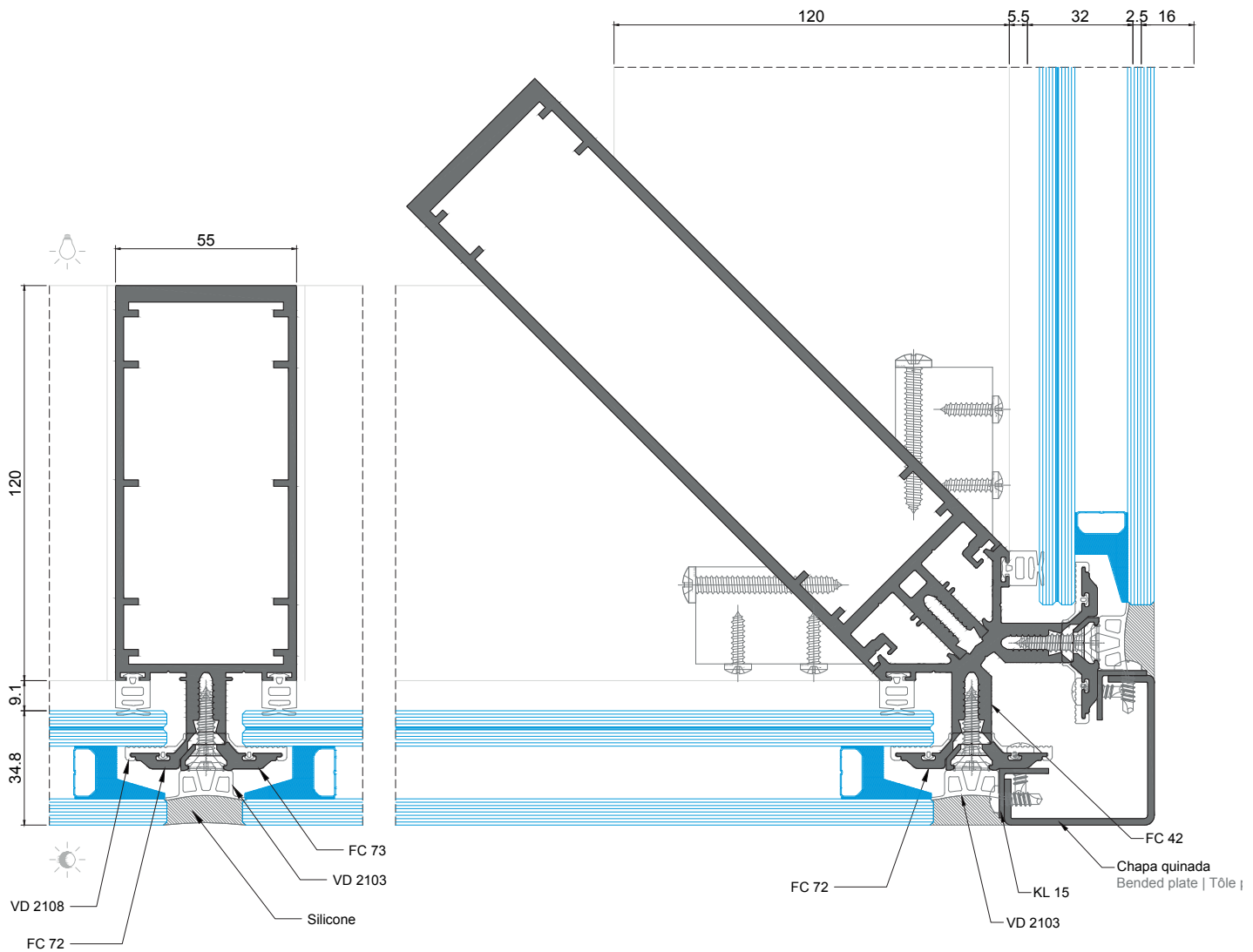
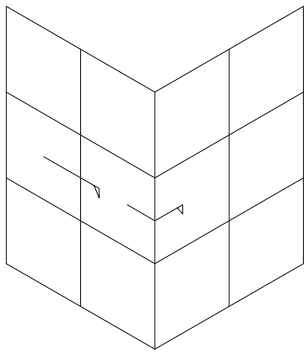
MUR RIDEAU EN VERRE STRUCTUREL AVEC FIXATION MÉCANIQUE - ANGLE CONCAVE 90° AVEC VERRE



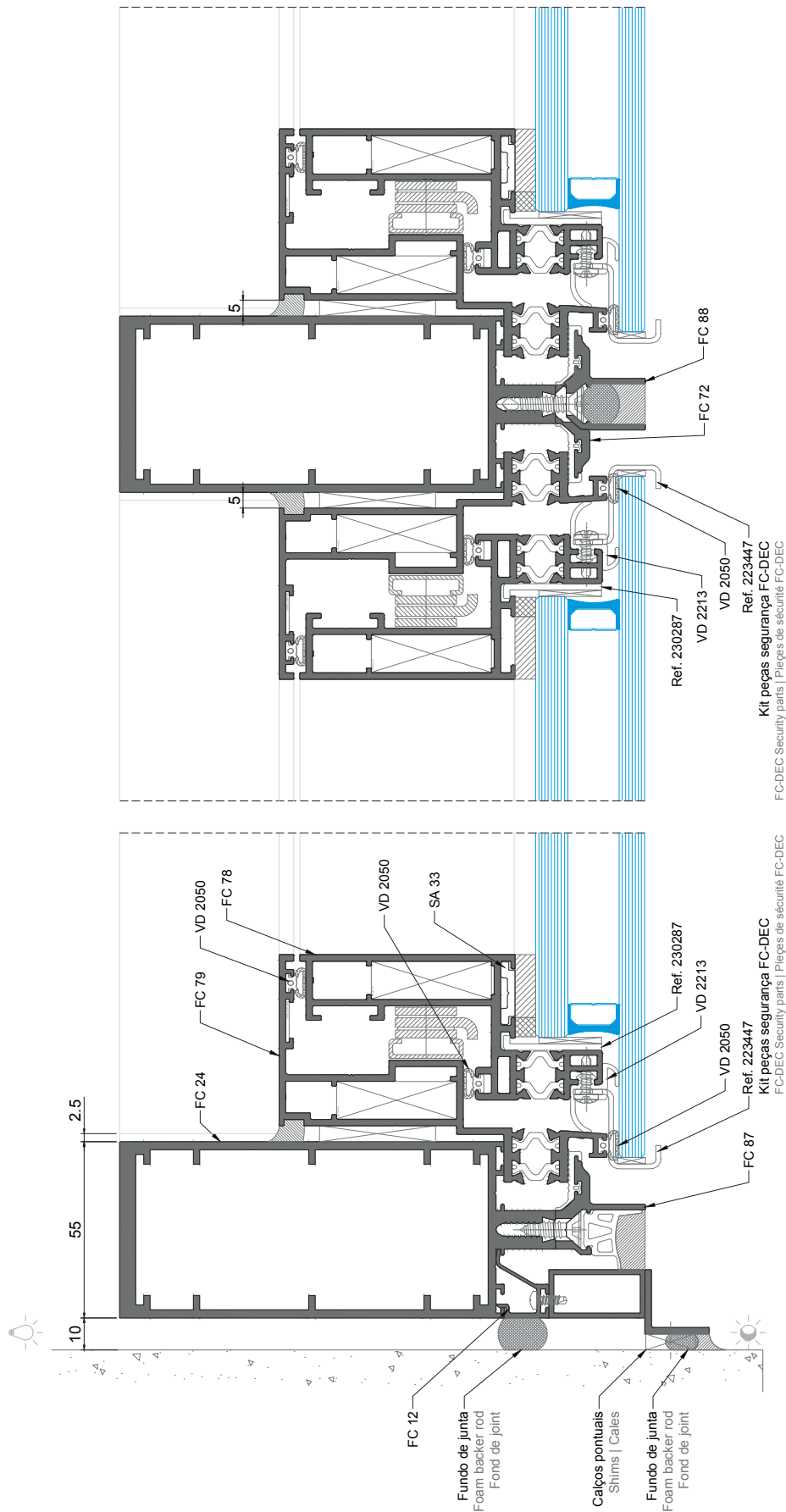
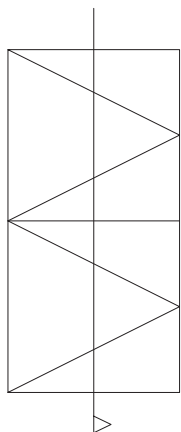
FACHADA FC DEC - CANTO CÔNCAVO 90° COM CHAPA E COM FC 42

STRUCTURAL GLAZING CURTAIN WALL WITH MECHANICAL FIXING - CONCAVE CORNER 90° WITH PLATE AND FC 42 PROFILE

MUR RIDEAU EN VERRE STRUCTUREL AVEC FIXATION MÉCANIQUE - ANGLE CONCAVE 90° AVEC PLAQUE ET PROFILÉ FC 42



JANELA PROJECTANTE FC DEC - CORTE HORIZONTAL
STRUCTURAL GLAZING WITH MECHANICAL FIXING AWNING WINDOW - HORIZONTAL SECTION
FENÊTRE EN VERRE STRUCTUREL AVEC FIXATION MÉCANIQUE OUVERTURE À ITALIENNE - SECTION HORIZONTALE



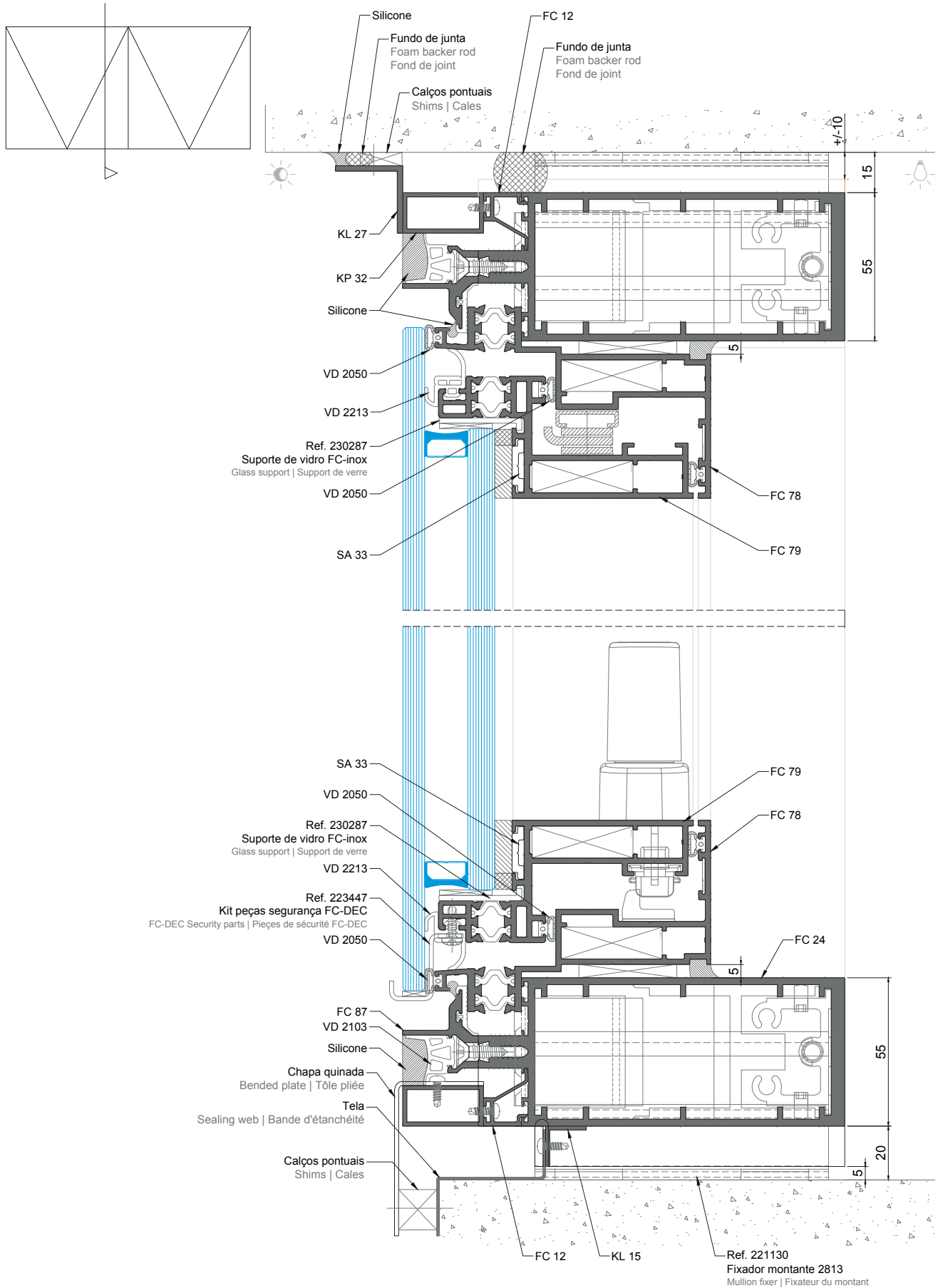
Ref. 223447
Kit peças segurança FC-DEC
FC-DEC Security parts | Pièces de sécurité FC-DEC

Ref. 230287
VD 2213
VD 2050
Ref. 223447
Kit peças segurança FC-DEC
FC-DEC Security parts | Pièces de sécurité FC-DEC

JANELA PROJECTANTE FC DEC - CORTE VERTICAL

STRUCTURAL GLAZING WITH MECHANICAL FIXING AWNING WINDOW - VERTICAL SECTION

FENÊTRE EN VERRE STRUCTUREL AVEC FIXATION MÉCANIQUE OUVERTURE À L'ITALIENNE - SECTION VERTICALE



IX

MAQUINAÇÕES, CORTES E FRESAGENS MACHININGS, CUTS AND MILLINGS USINAGES, COUPES ET FRAISAGES

Medidas de corte FC FC Cutting measures Mesures de coupe FC	IX . 1
Medidas de corte FC-DEC FC-DEC Cutting measures Mesures de coupe FC-DEC	IX . 2
Maquinações e Fresagens de Quadros Fixed Frames Machinings and Millings Usinages et Fraisages des Cadres	IX . 3

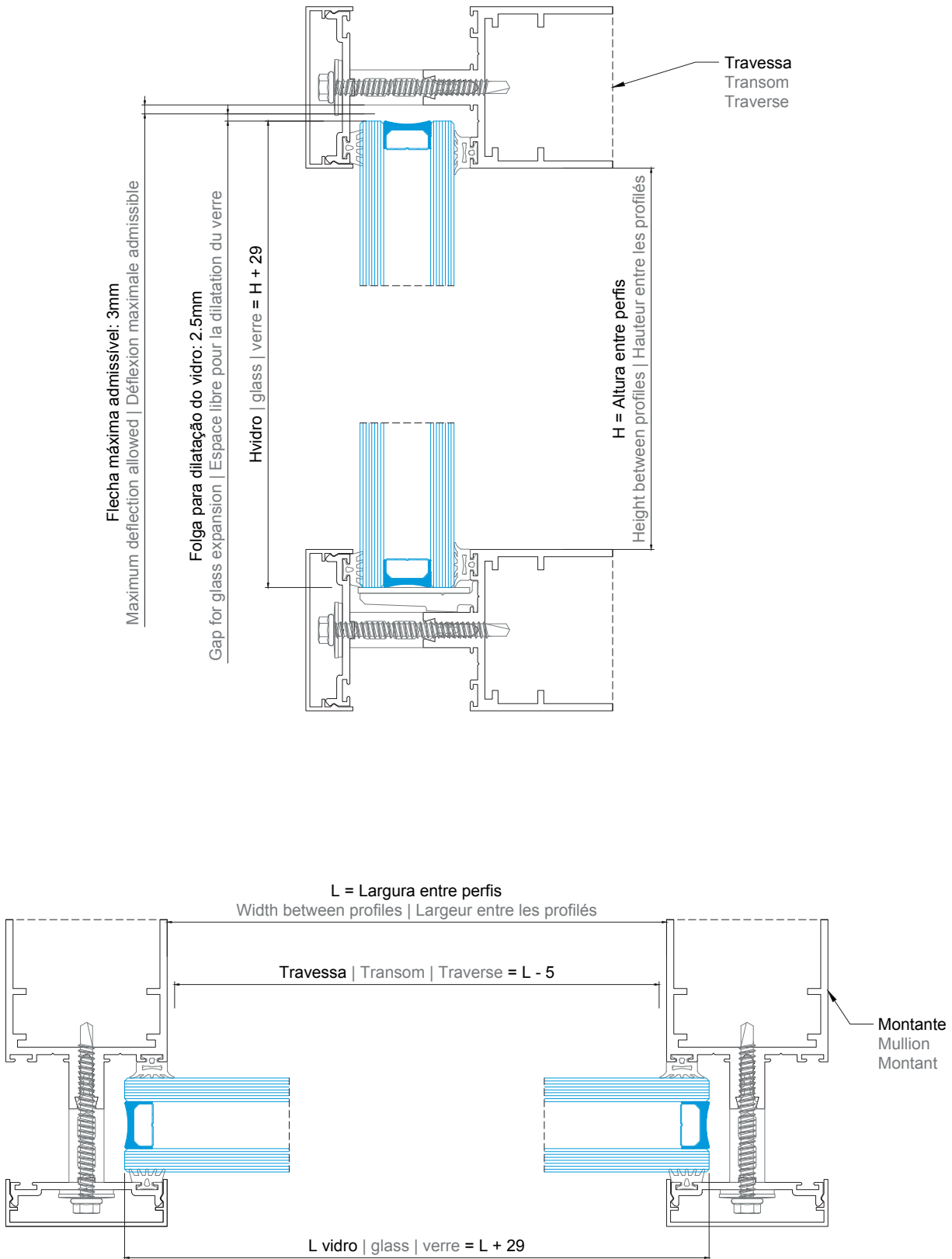
IX . 1

Medidas de corte FC
FC Cutting measures
Mesures de coupe FC

FACHADA ESTRUTURAL - TRADICIONAL COM TAMPAS - MEDIDAS DE CORTE

CURTAIN WALL - WITH COVER CAPS - CUTTING MEASURES

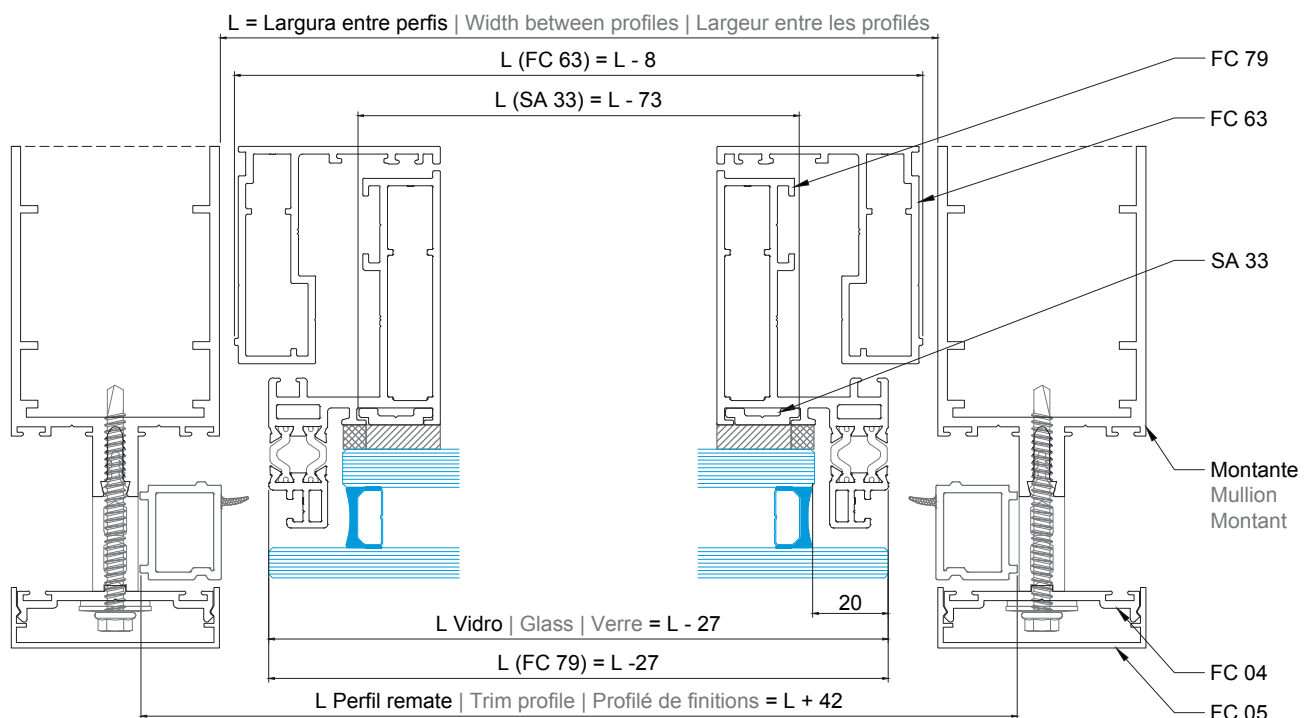
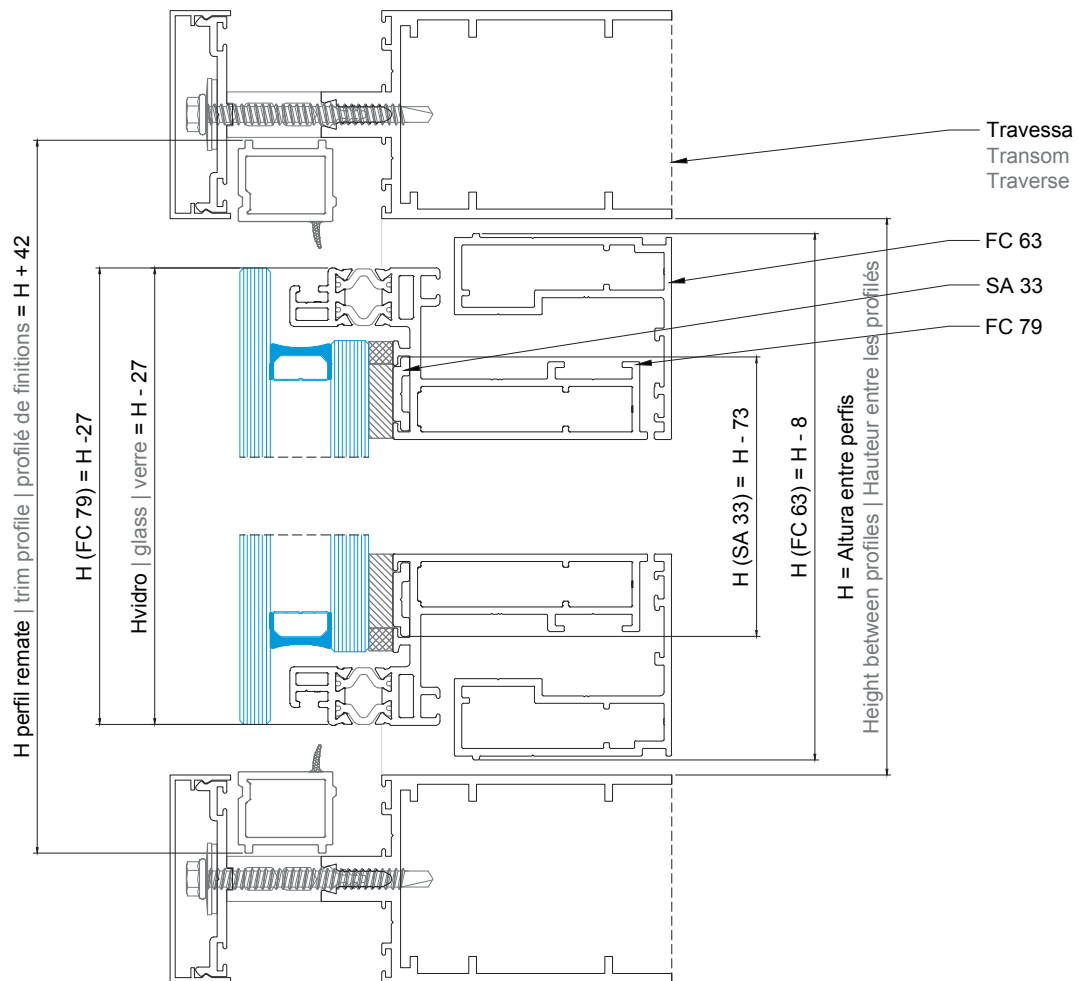
MUR RIDEAU - AVEC CAPOT - MESURES DE COUPE



FACHADA ESTRUTURAL - TRADICIONAL COM TAMPAS - MEDIDAS DE CORTE

CURTAIN WALL - WITH COVER CAPS - CUTTING MEASURES

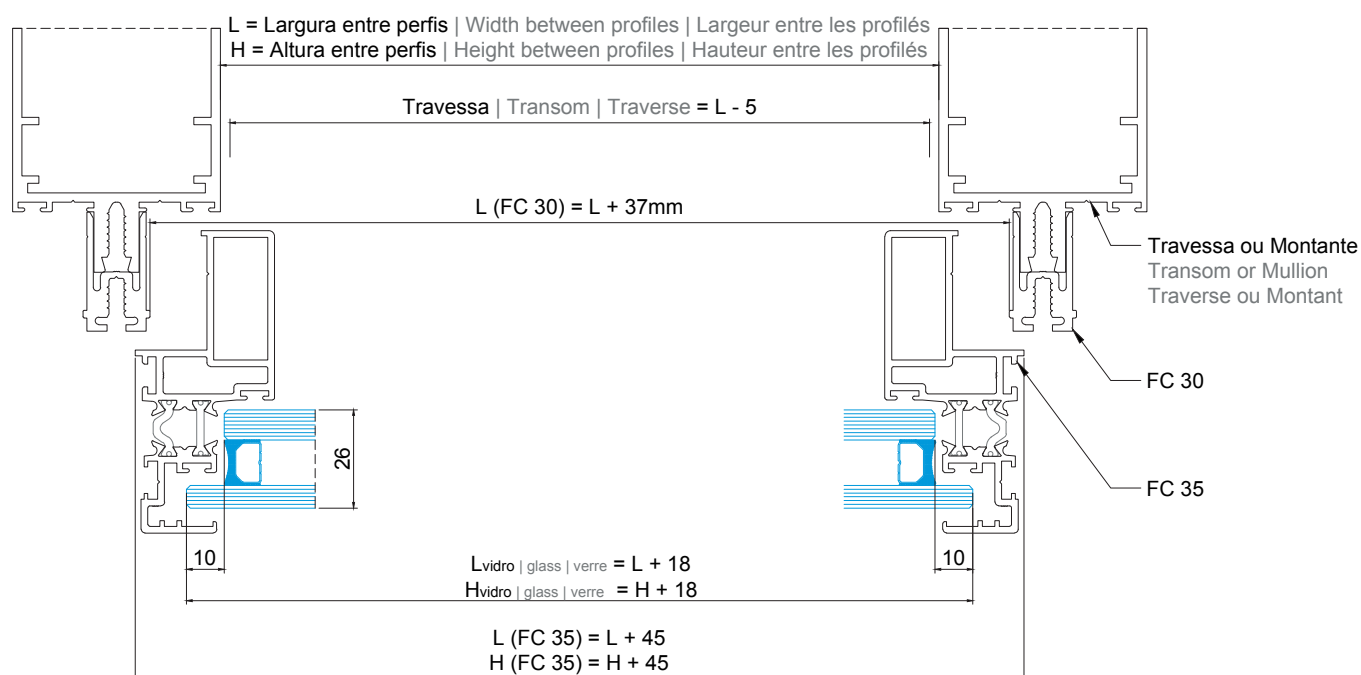
MUR RIDEAU - AVEC CAPOT - MESURES DE COUPE



FACHADA SEMI OCULTA FC 35

CURTAIN WALL - VEB

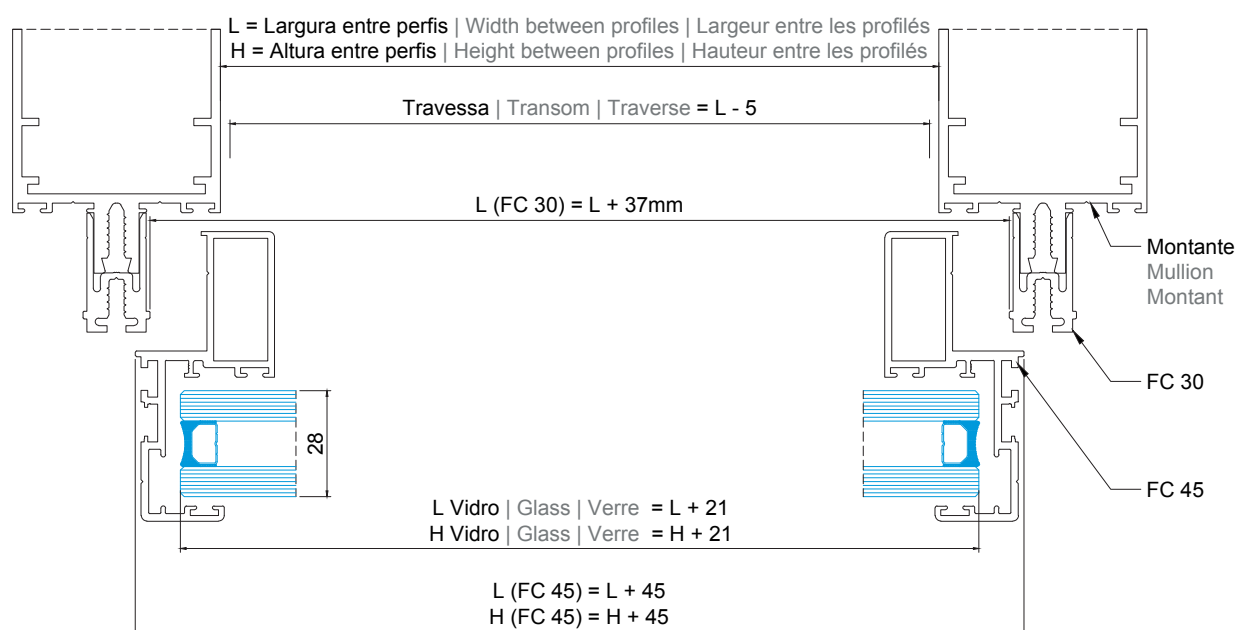
MUR RIDEAU - VEP



FACHADA SEMI OCULTA FC 45

CURTAIN WALL - VEB

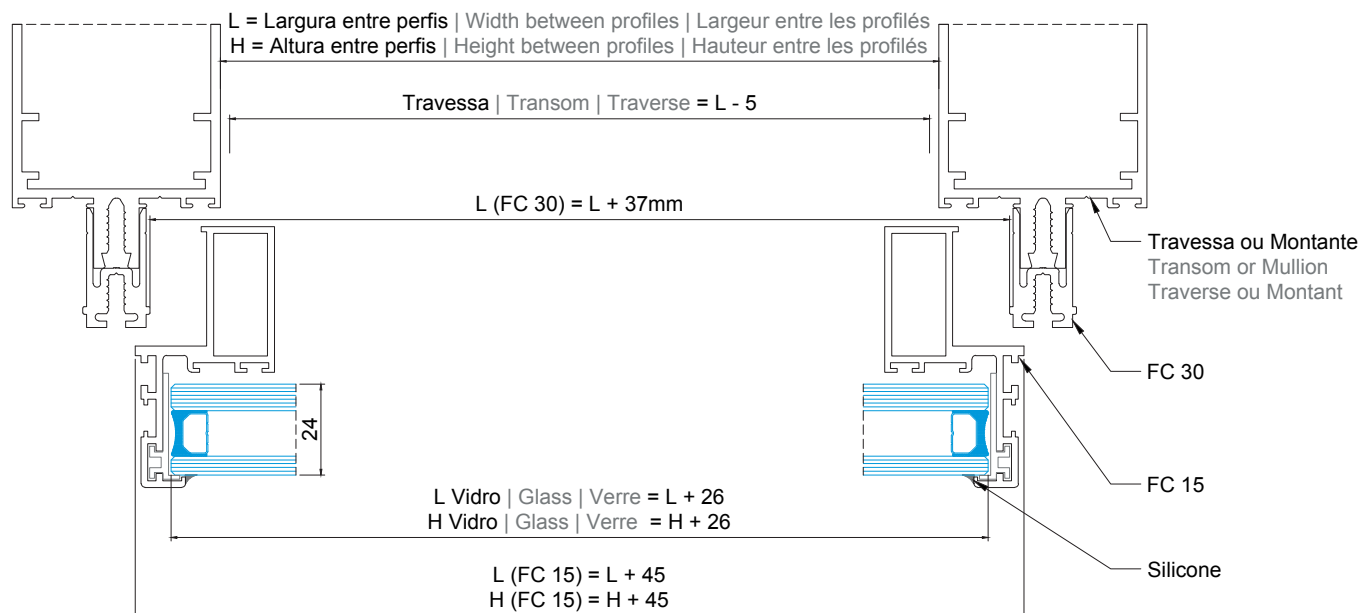
MUR RIDEAU - VEP



FACHADA SEMI OCULTA FC 15

CURTAIN WALL - VEB

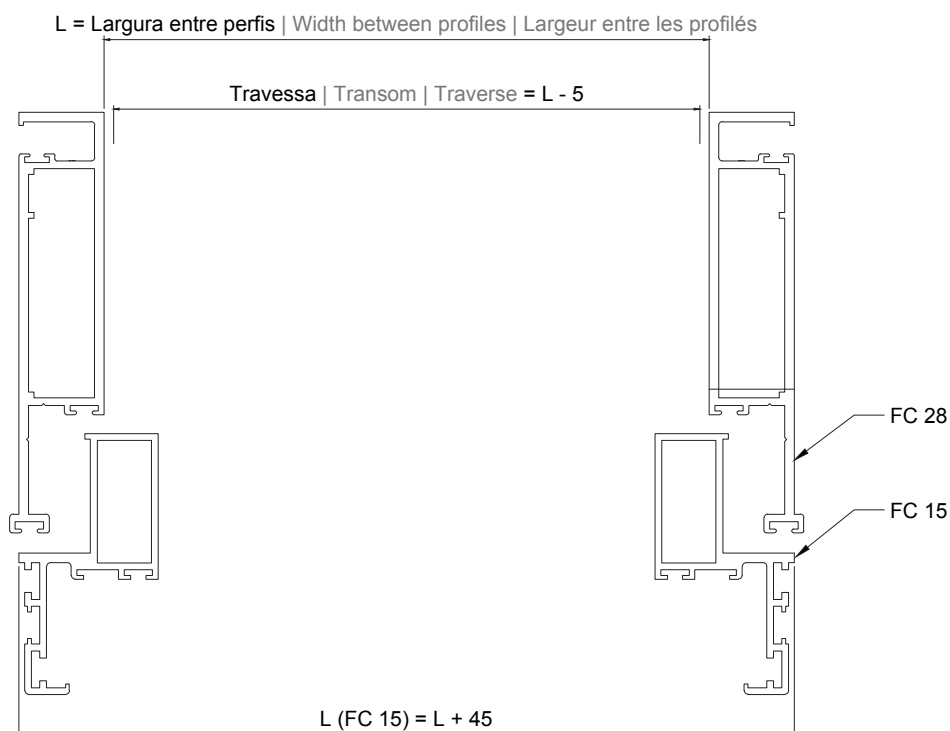
MUR RIDEAU - VEP



FACHADA SEMI OCULTA FC 15 + FC 28

CURTAIN WALL - VEB

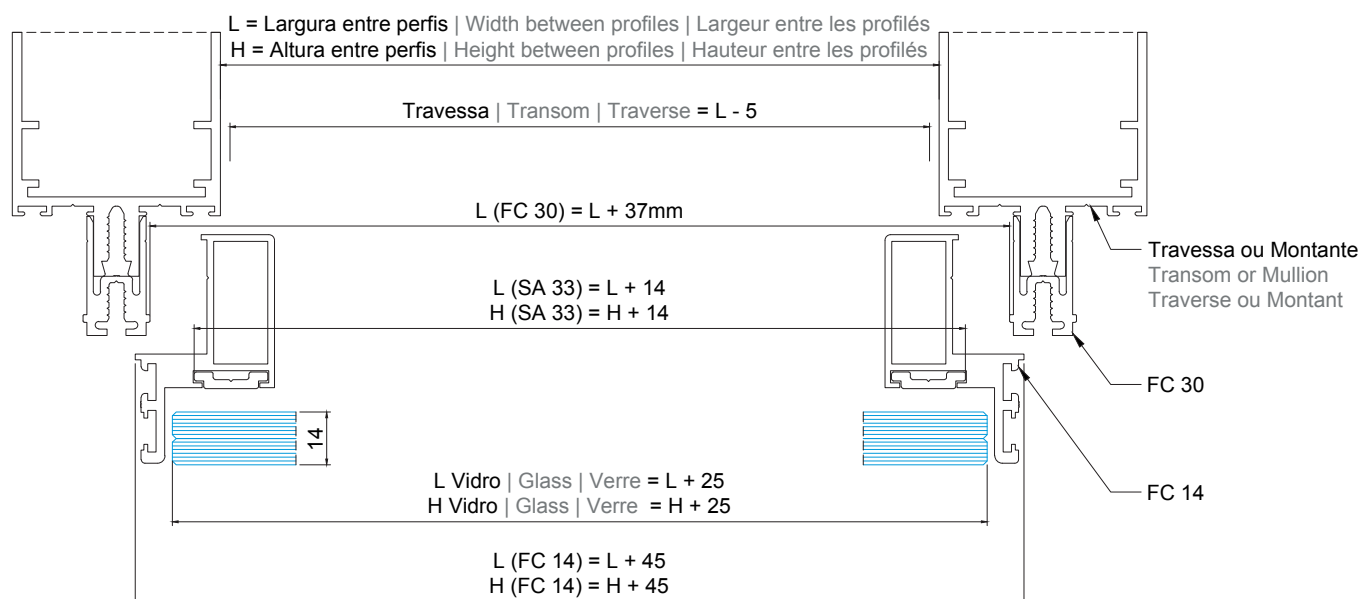
MUR RIDEAU - VEP



FACHADA OCULTA FC 14 VIDRO RETO

CURTAIN WALL - ESTRUTURAL GLAZING

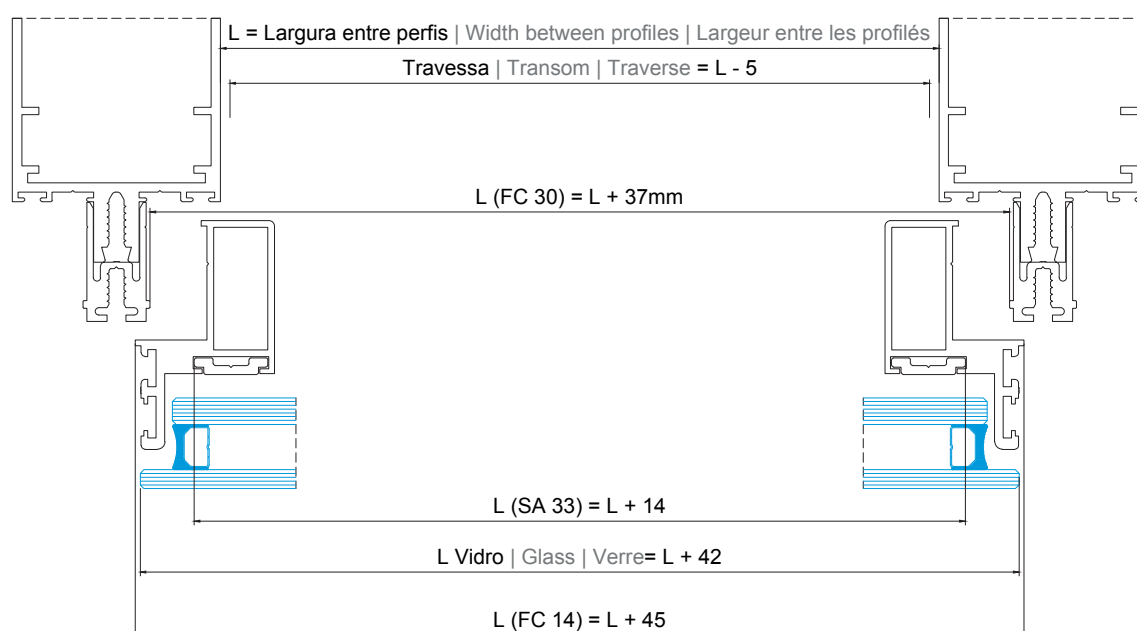
MUR RIDEAU - VEC



FACHADA OCULTA FC 14 VIDRO DECALADO

CURTAIN WALL - ESTRUTURAL GLAZING

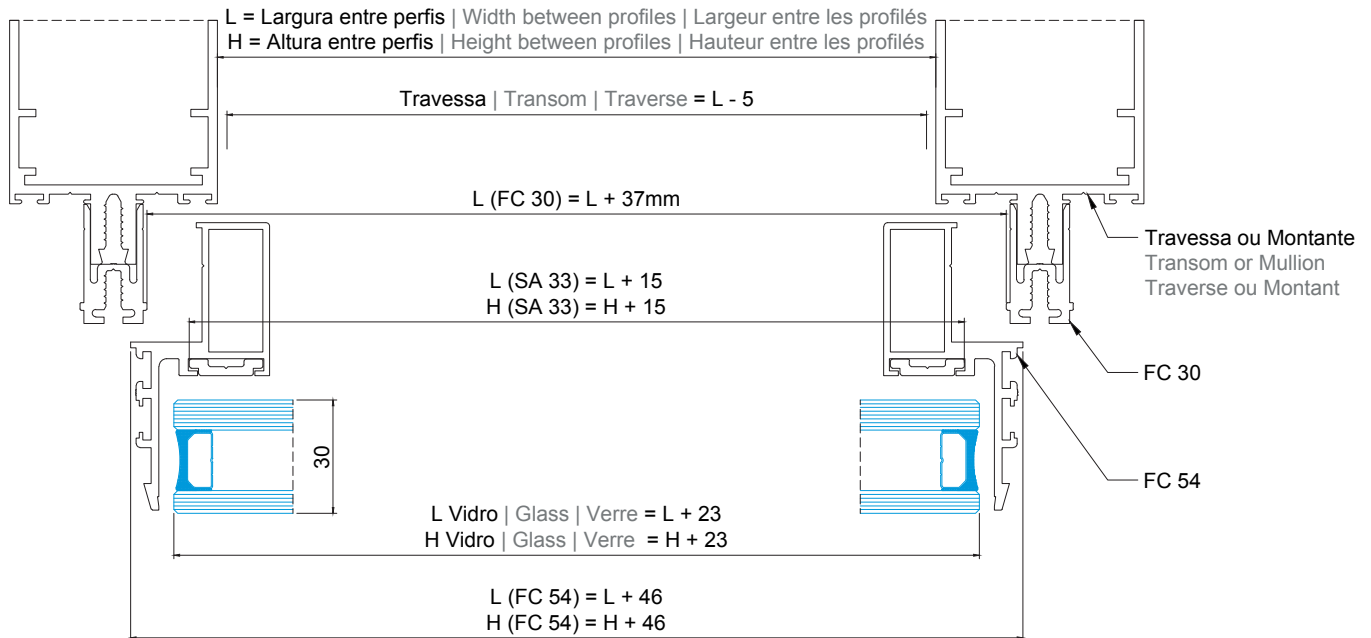
MUR RIDEAU - VEC



FACHADA OCULTA FC 54

CURTAIN WALL - ESTRUTURAL GLAZING

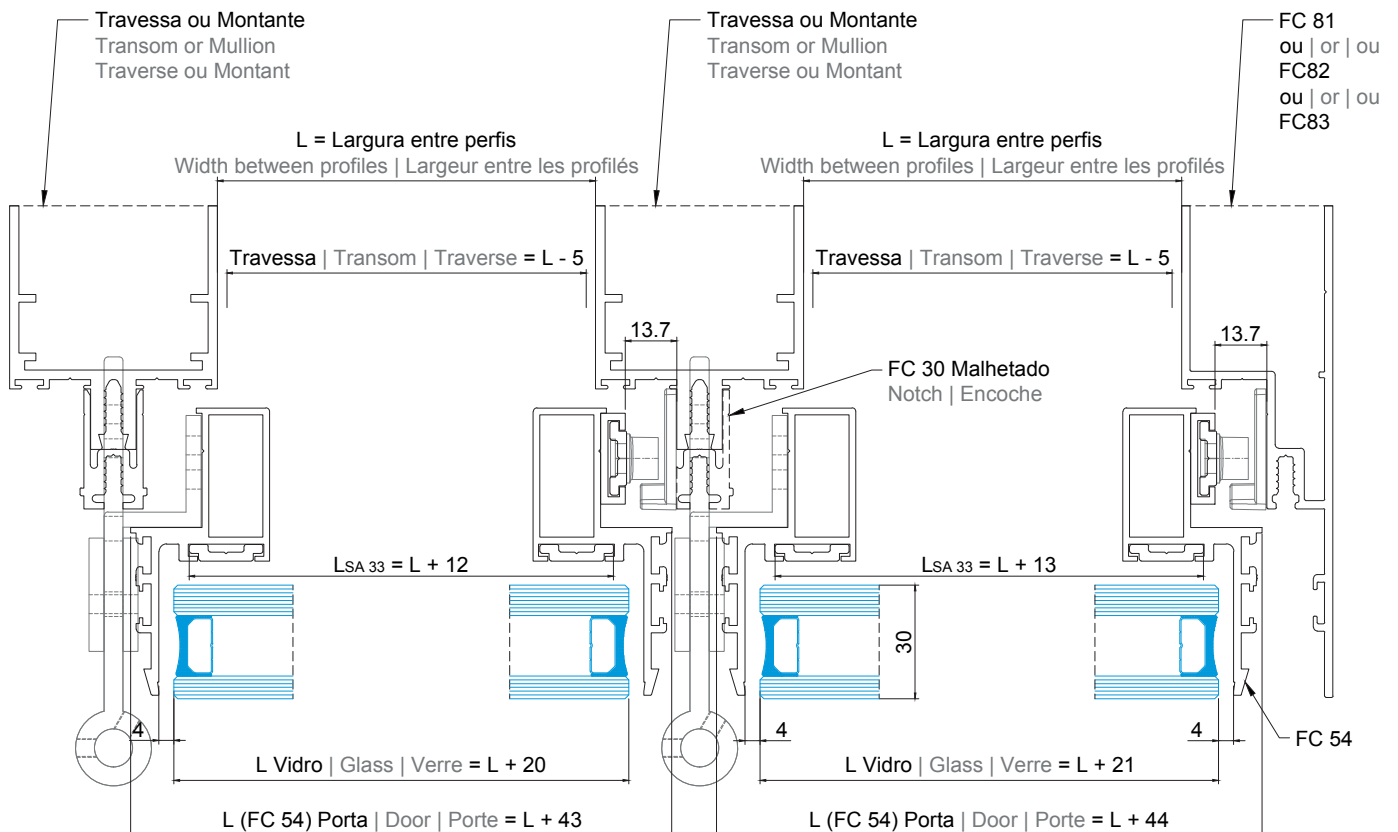
MUR RIDEAU - VEC



FACHADA OCULTA FC 54 - PORTA

CURTAIN WALL - ESTRUTURAL GLAZING

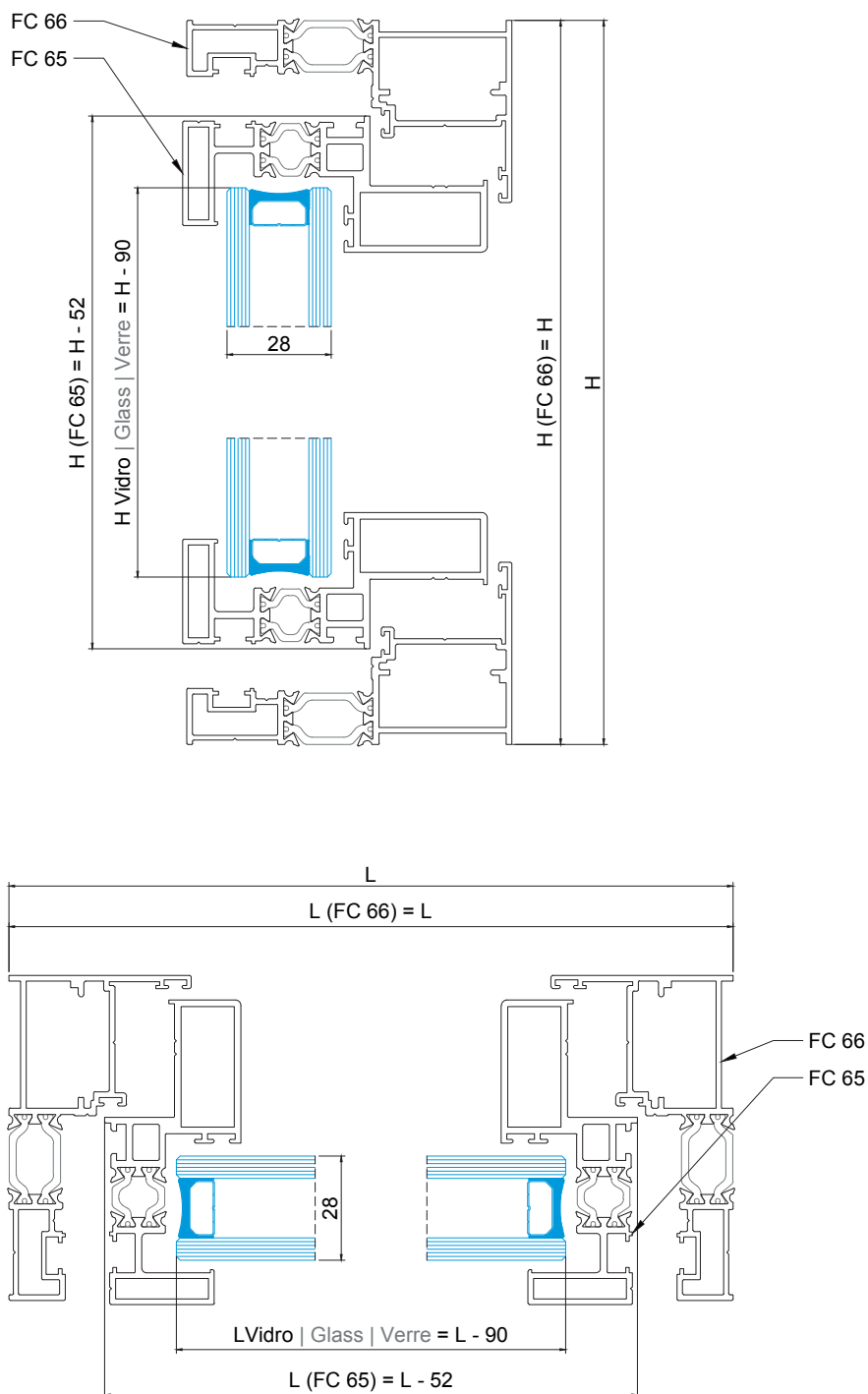
MUR RIDEAU - VEC



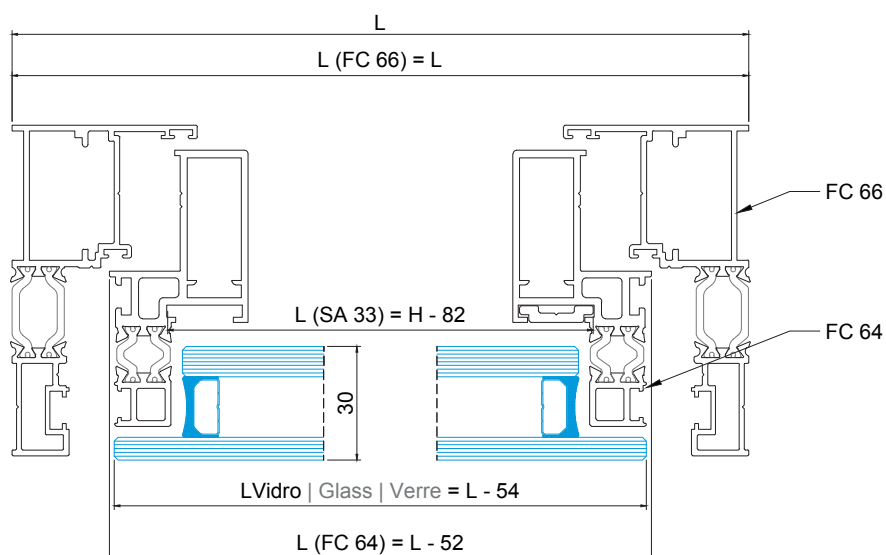
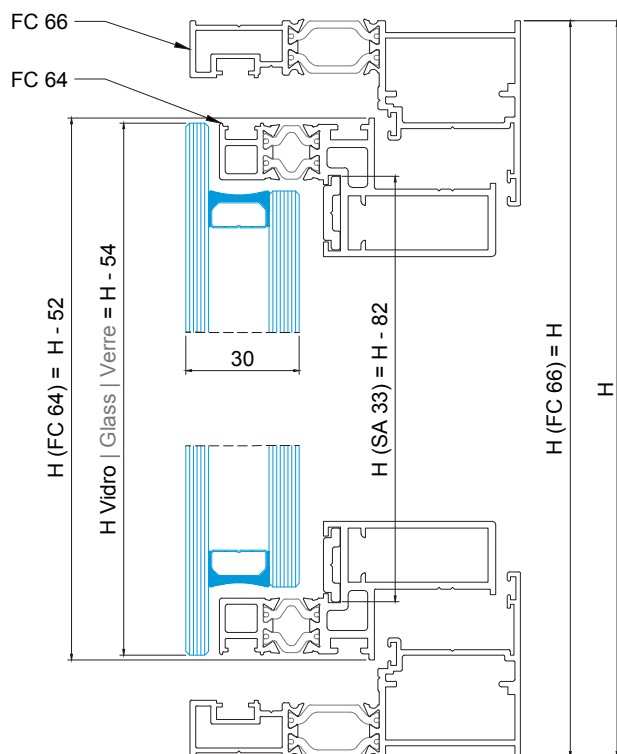
JANELA PROJECTANTE ISOLADA - SEMI OCULTA

VEB TOP HUNG WINDOW

FENÊTRE OUVERTURE À L'ITALIENNE - VEP



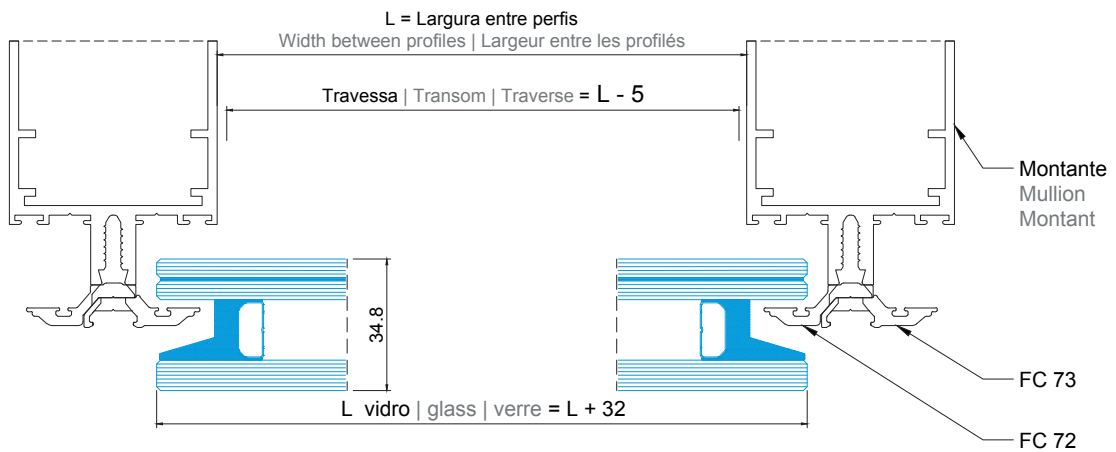
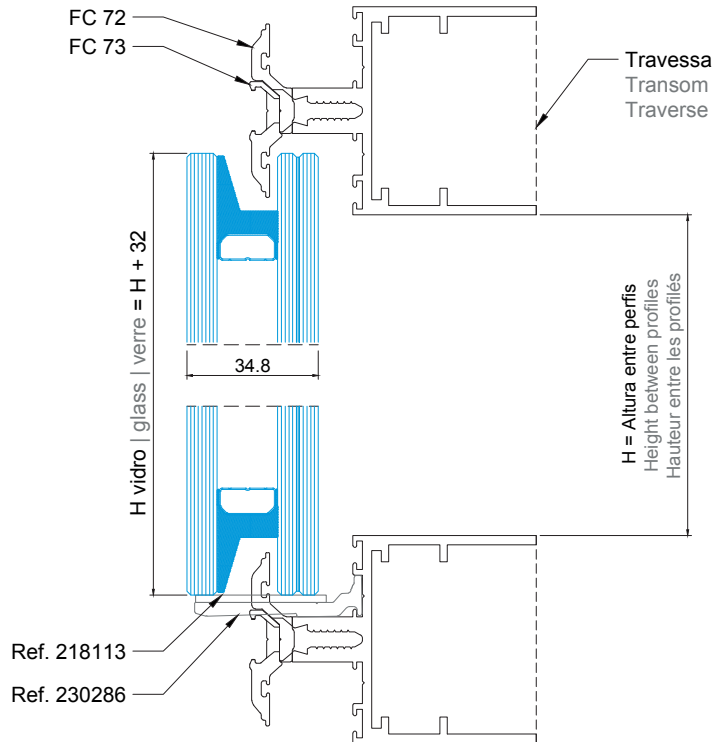
JANELA PROJECTANTE ISOLADA - OCULTA
ESTRUTURAL GLAZED TOP HUNG WINDOW
FENÊTRE OUVERTURE À ITALIENNE - VEC



IX . 2

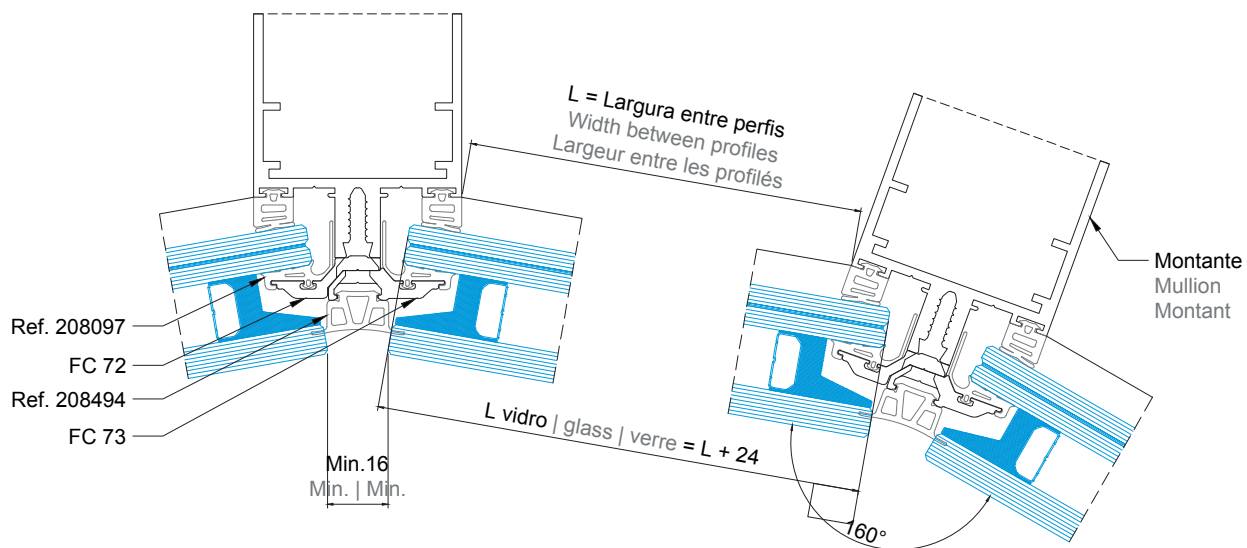
Medidas de corte FC-DEC
FC-DEC Cutting measures
Mesures de coupe FC-DEC

FACHADA FC DEC
 CURTAIN WALL STRUCTURAL GLAZING DESIGN
 MUR RIDEAU VEC DESIGN

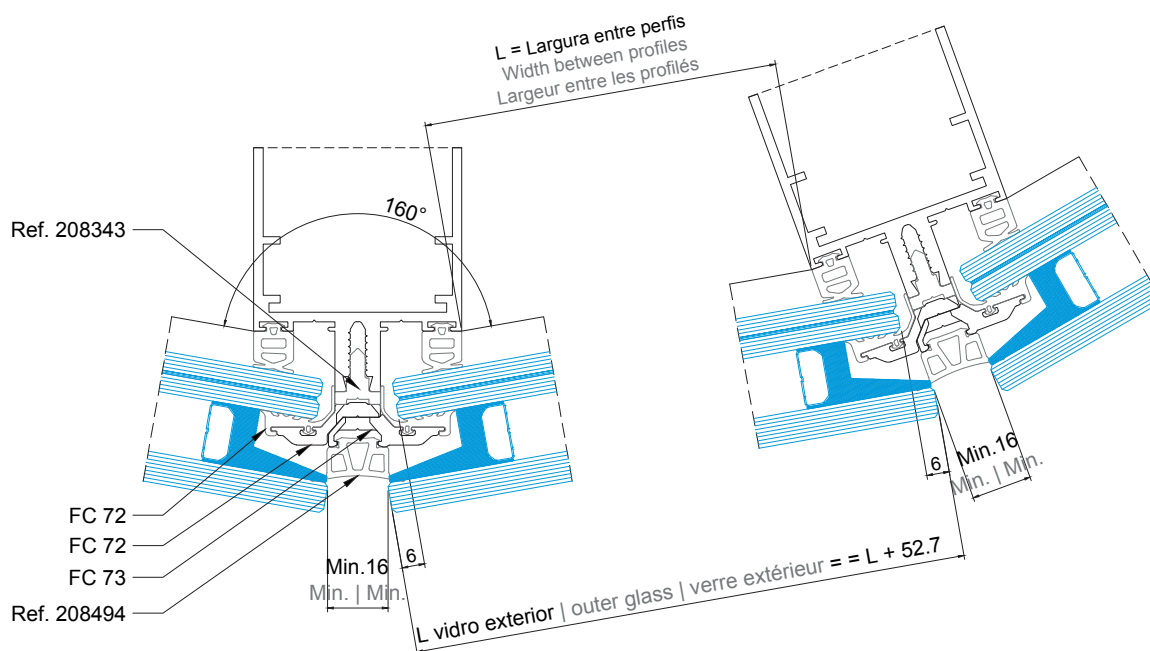


FACHADA FC DEC
CURTAIN WALL STRUCTURAL GLAZING DESIGN
MUR RIDEAU VEC DESIGN

1) ÂNGULO CONCÂVO 160°
CONCAVE ANGLE 160° | ANGLE CONCAVE 160°



2) ÂNGULO CONVEXO 160°
CONVEX ANGLE 160° | ANGLE CONVEXE 160°

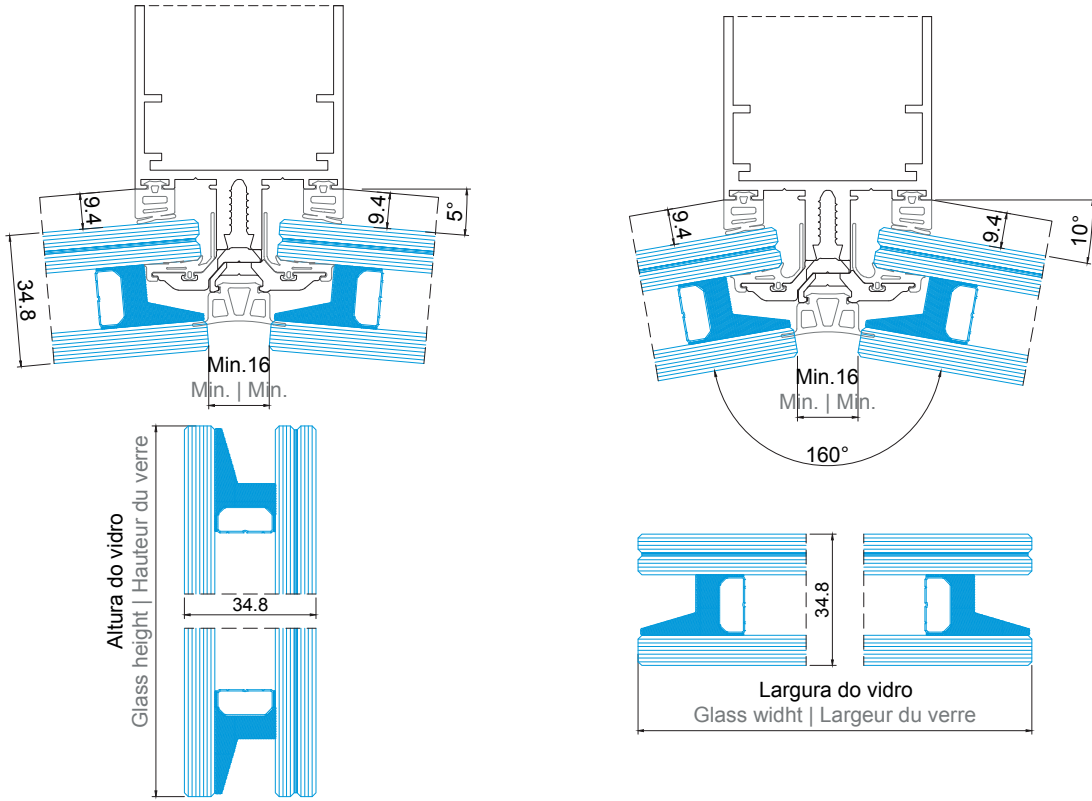


FACHADA FC DEC

CURTAIN WALL STRUCTURAL GLAZING DESIGN
MUR RIDEAU VEC DESIGN

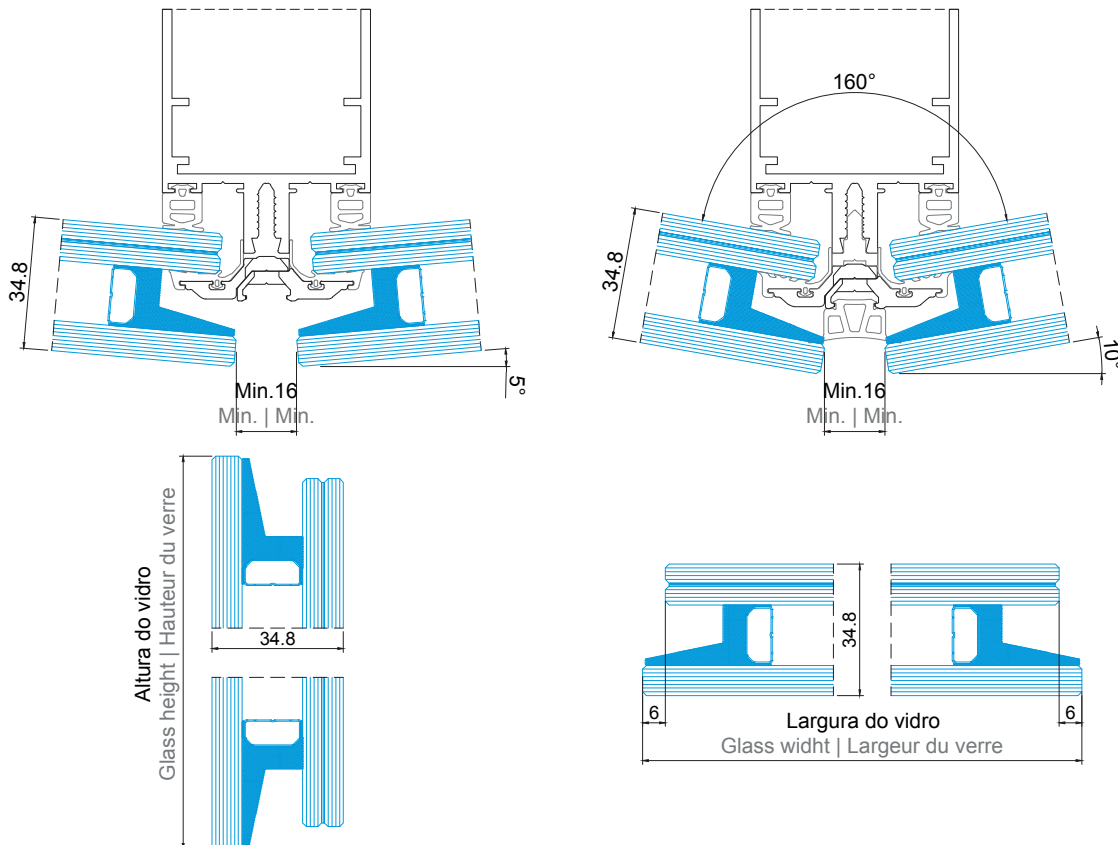
1) TIPOLOGIA DE VIDRO - VÃOS CURVOS CÔNCAVOS

GLASS TYPOLOGY - CONCAVE CURVED SPANS | TYPOLOGIE DU VERRE - TRAVÉES COURBES CONCAVES

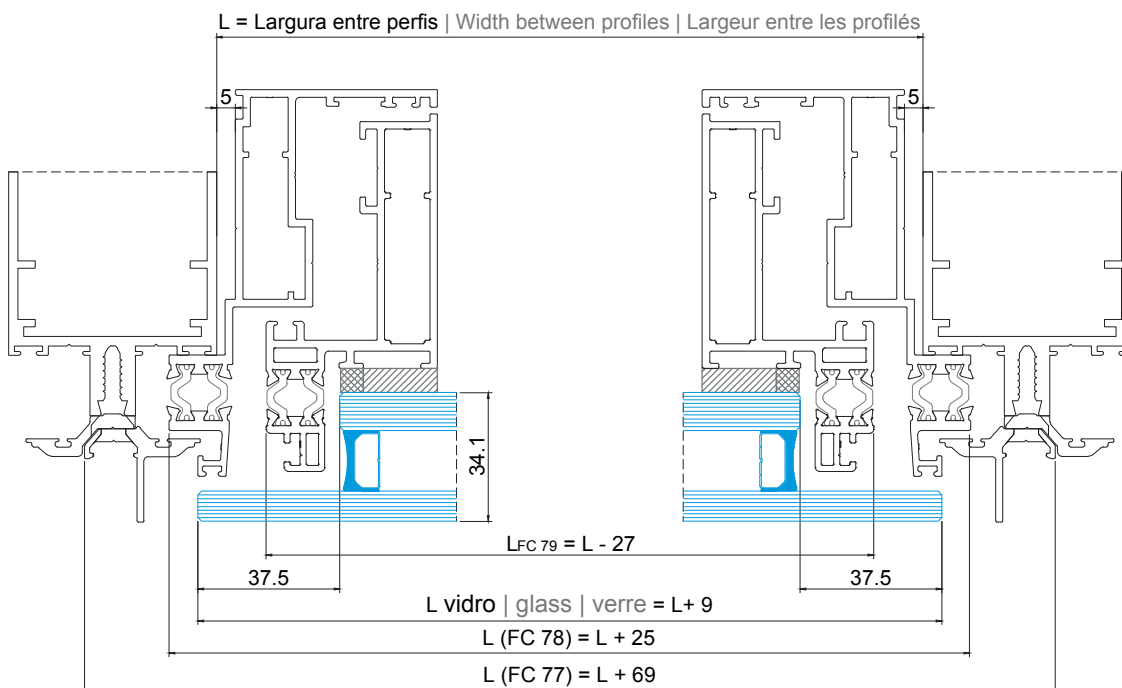
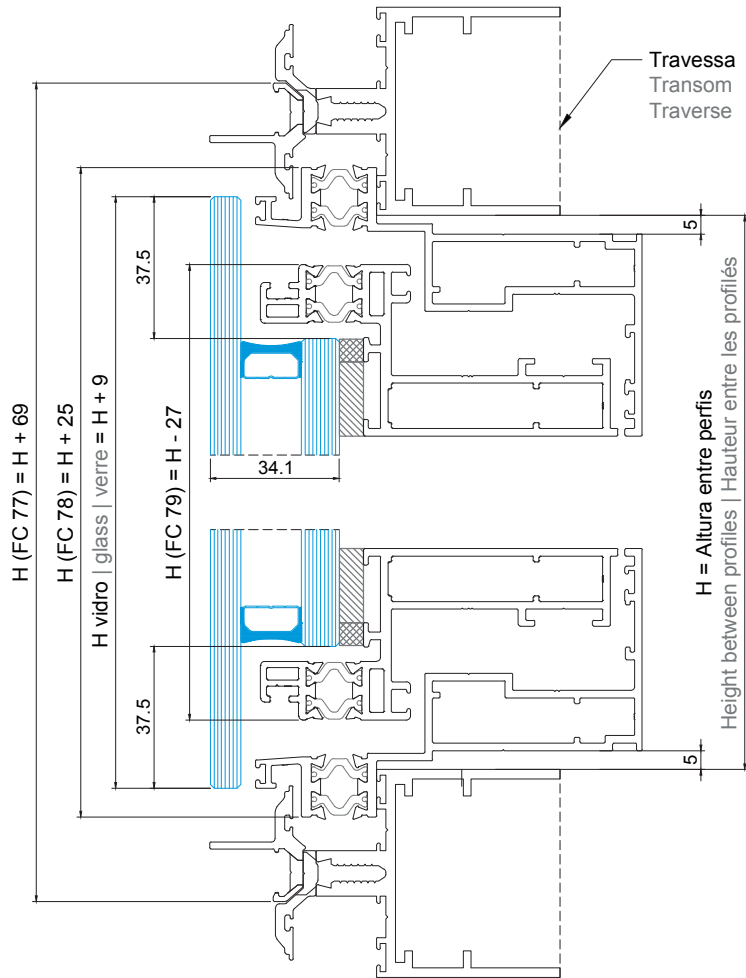


2) TIPOLOGIA DE VIDRO - VÃOS CURVOS CONVEXOS

GLASS TYPOLOGY - CONVEX CURVED SPANS | TYPOLOGIE DU VERRE - TRAVÉES COURBES CONVEXES

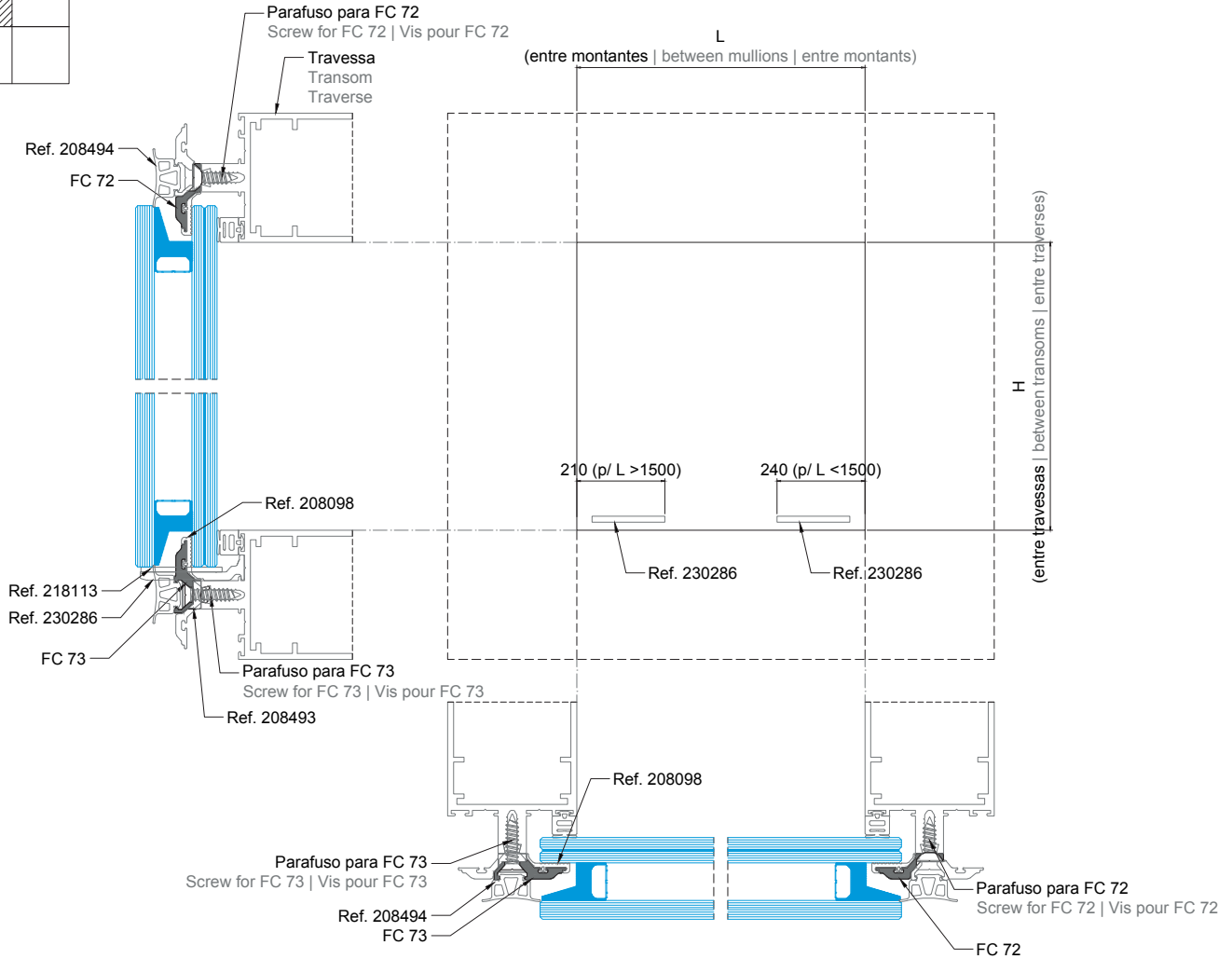
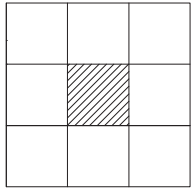


FACHADA FC DEC
CURTAIN WALL STRUCTURAL GLAZING DESIGN
MUR RIDEAU VEC DESIGN



FACHADA FC DEC - QUADRO INTERMÉDIO

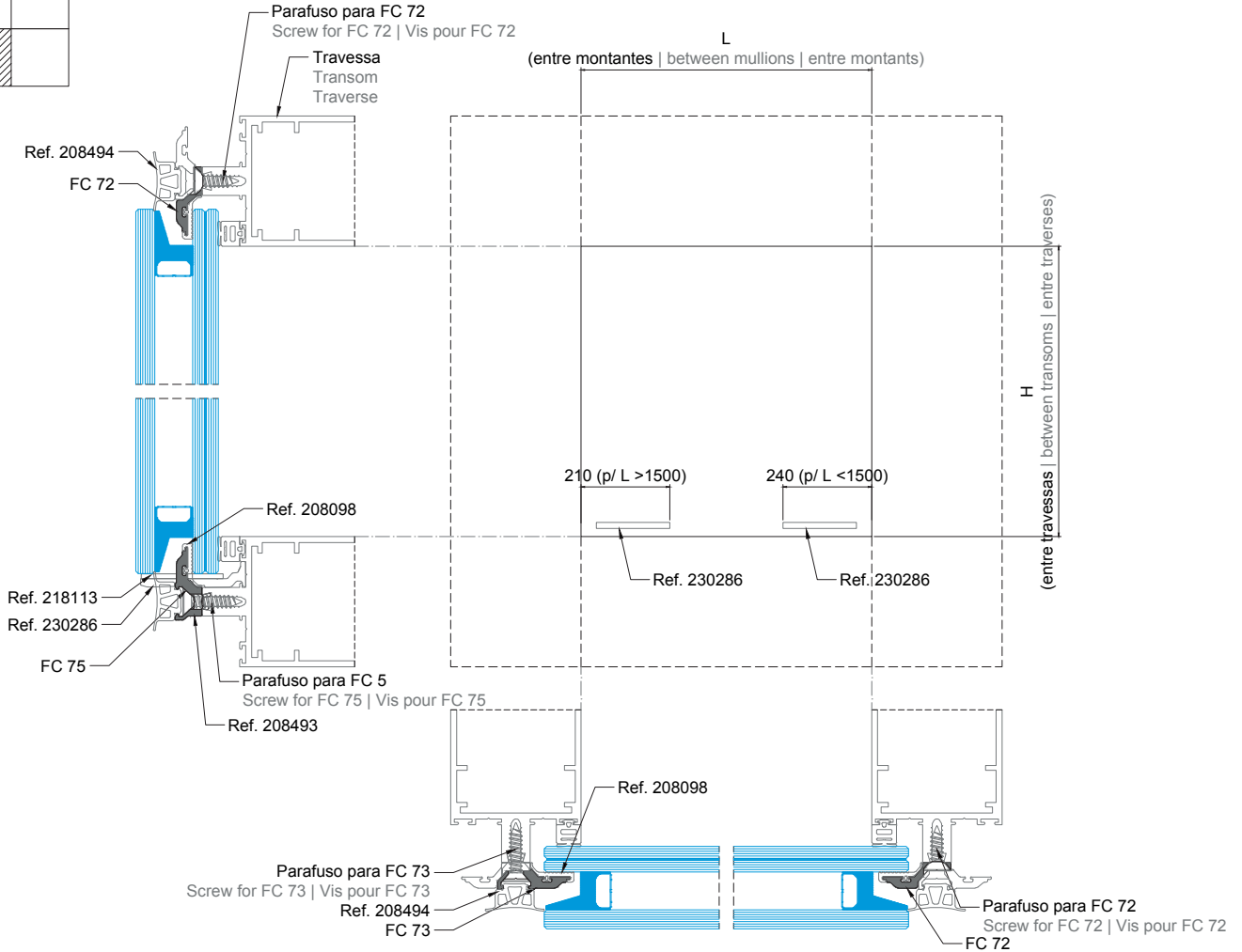
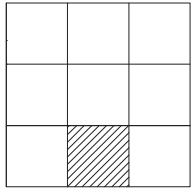
CURTAIN WALL STRUCTURAL GLAZING DESIGN - CENTRE FRAME
MUR RIDEAU VEC DESIGN - CADRE CENTRAL



MATERIAL A SOMAR À ESTRUTURA PRINCIPAL DE MONTANTES DE TRAVESSAS	MEDIDAS DE CORTE				
	PERFIS / ACESSÓRIOS	QUANT.	CORTE	L > 1500mm	L < 1500mm
FC72	1		L - 420 H + 40	L - 480 H + 40	
FC73	1		L - 420 H + 40	L - 480 H + 40	
RT015	1		275	335	
VD2108	igual à quantidade FC72 + FC73				
VD2103	(L + 32) + (H + 55)				
JUNTA DE VIDRO INT	2x L + 2x (H + 21)				
SUORTE DE VIDRO	2				
CALÇO DE VIDRO	2				
FIXAÇÃO FC72*	4 por metro				
FIXAÇÃO FC73*	4 por metro				
VIDRO	1		L + 32 H + 32		

* NOTA: ver esquema de fixação; a ref. depende dos montantes aplicados.

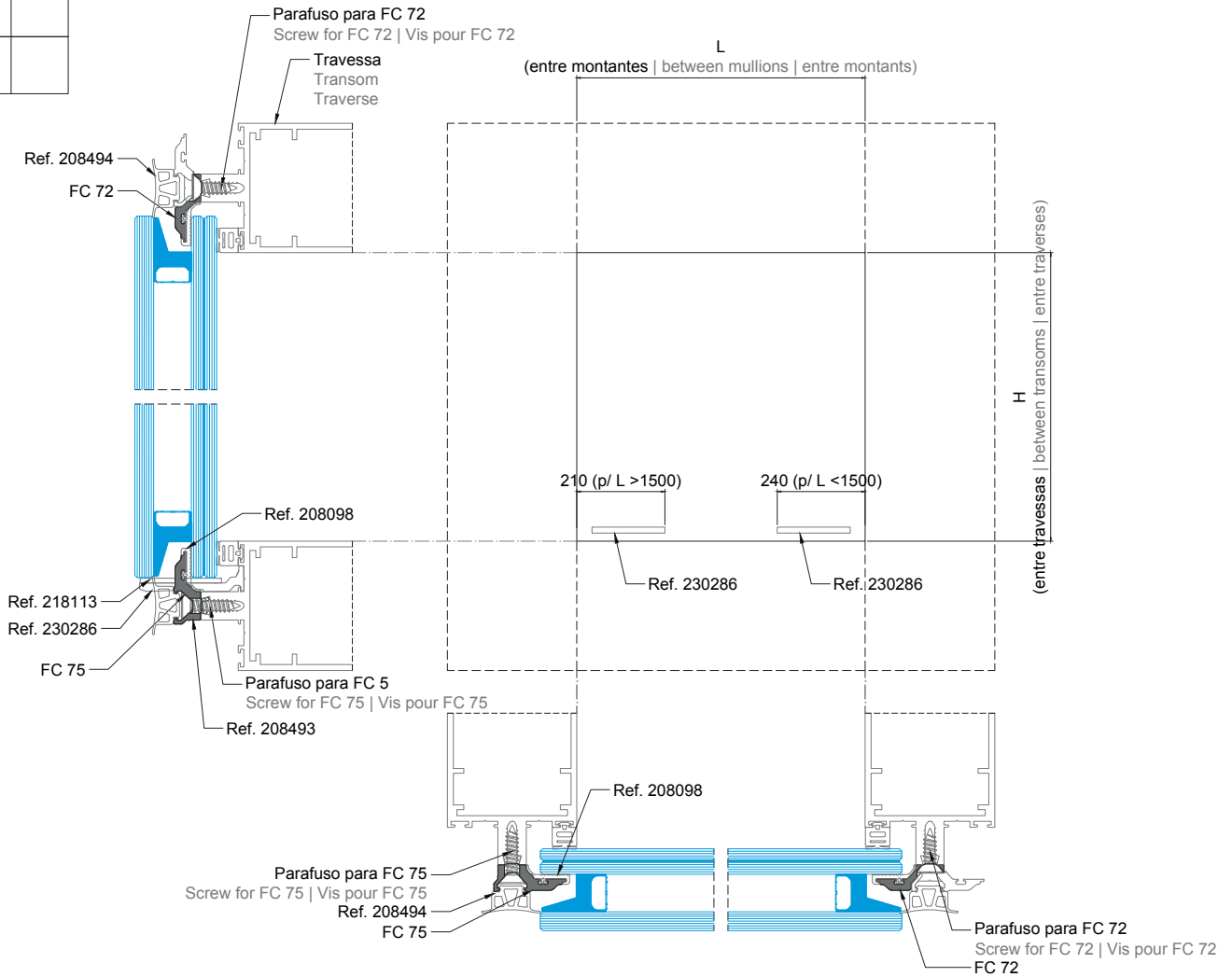
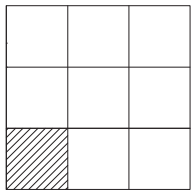
FACHADA FC DEC - QUADRO INFERIOR
CURTAIN WALL STRUCTURAL GLAZING DESIGN - BOTTOM FRAME
MUR RIDEAU VEC DESIGN - CADRE INFÉRIEUR



MATERIAL A SOMAR - À ESTRUTURA PRINCIPAL DE MONTANTES DE TRAVESSAS	MEDIDAS DE CORTE			
	PERFIS / ACESSÓRIOS	QUANT.	CORTE	L > 1500mm
FC72	1		L - 420 H + 40	L - 480 H + 40
FC73	1		H + 40	H + 40
FC75	1		L - 420	L - 480
RT015	1		275	335
VD2108	igual à quantidade FC72 + FC73 + FC75			
VD2103	(L + 32) + (H + 55)			
JUNTA DE VIDRO INT	2x L + 2x (H + 21)			
SUORTE DE VIDRO	2			
CALÇO DE VIDRO	2			
FIXAÇÃO FC72*	4 por metro			
FIXAÇÃO FC73*	4 por metro			
FIXAÇÃO FC75*	4 por metro			
VIDRO	1		L + 32 H + 32	

* NOTA: ver esquema de fixação; a ref. depende dos montantes aplicados.

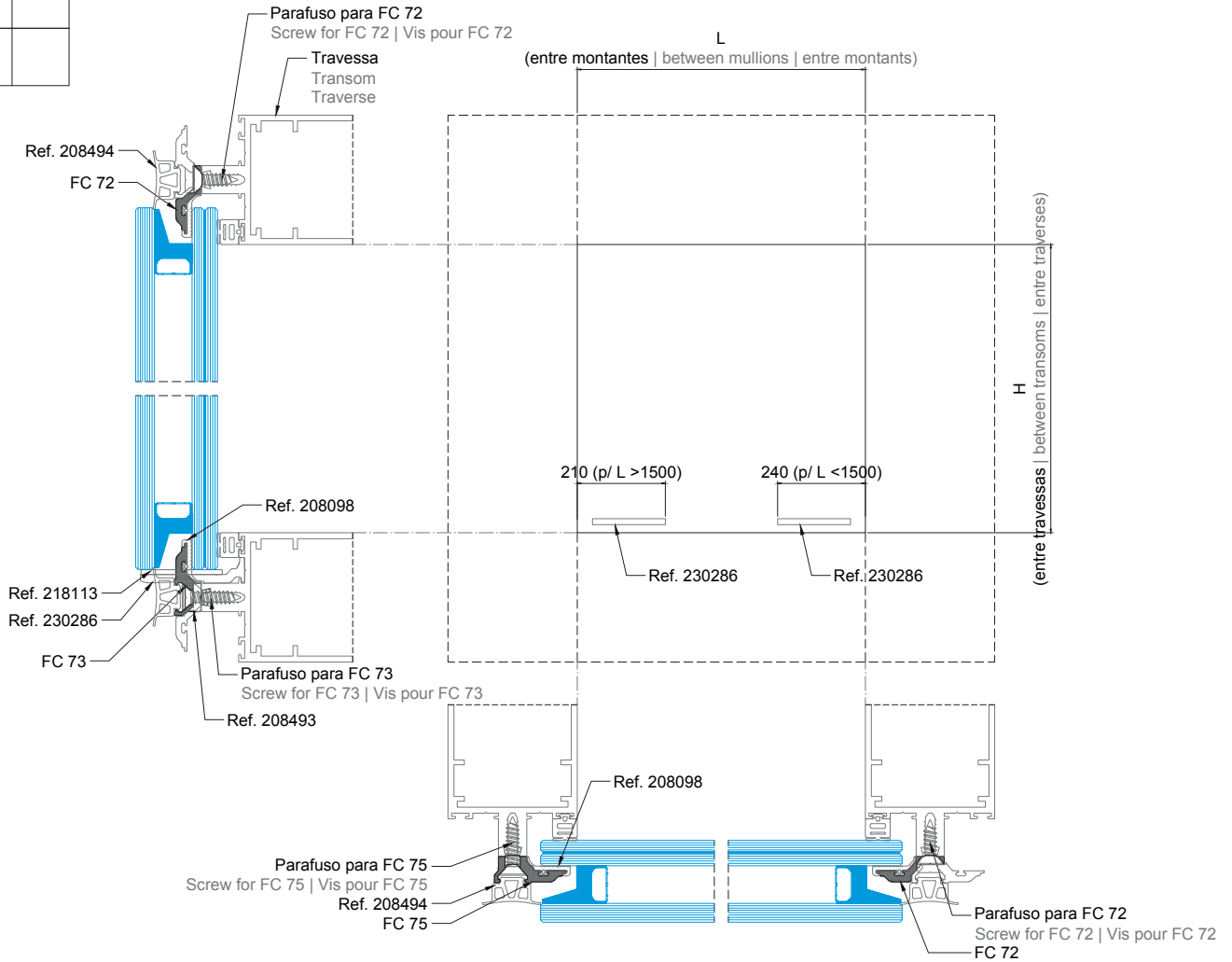
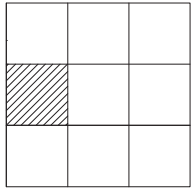
FACHADA FC DEC - QUADRO INFERIOR LATERAL
CURTAIN WALL STRUCTURAL GLAZING DESIGN - LATERAL BOTTOM FRAME
MUR RIDEAU VEC DESIGN - CADRE INFÉRIEUR LATÉRAL



MATERIAL A SOMAR À ESTRUTURA PRINCIPAL DE MONTANTES DE TRAVESSAS	MEDIDAS DE CORTE				
	PERFIS / ACESSÓRIOS	QUANT.	CORTE	L > 1500mm	L < 1500mm
FC72	1		L - 420 H + 40	L - 480 H + 40	
FC75	1		L - 420 H + 40	L - 480 H + 40	
RT015	2		275 + 131	335 + 161	
VD2108	igual à quantidade FC72 + FC75				
VD2103	(L + 32) + (H + 55)				
JUNTA DE VIDRO INT	2x L + 2x (H + 21)				
SUPOORTE DE VIDRO	2				
CALÇO DE VIDRO	2				
FIXAÇÃO FC72*	4 por metro				
FIXAÇÃO FC75*	4 por metro				
VIDRO	1		L + 32 H + 32		

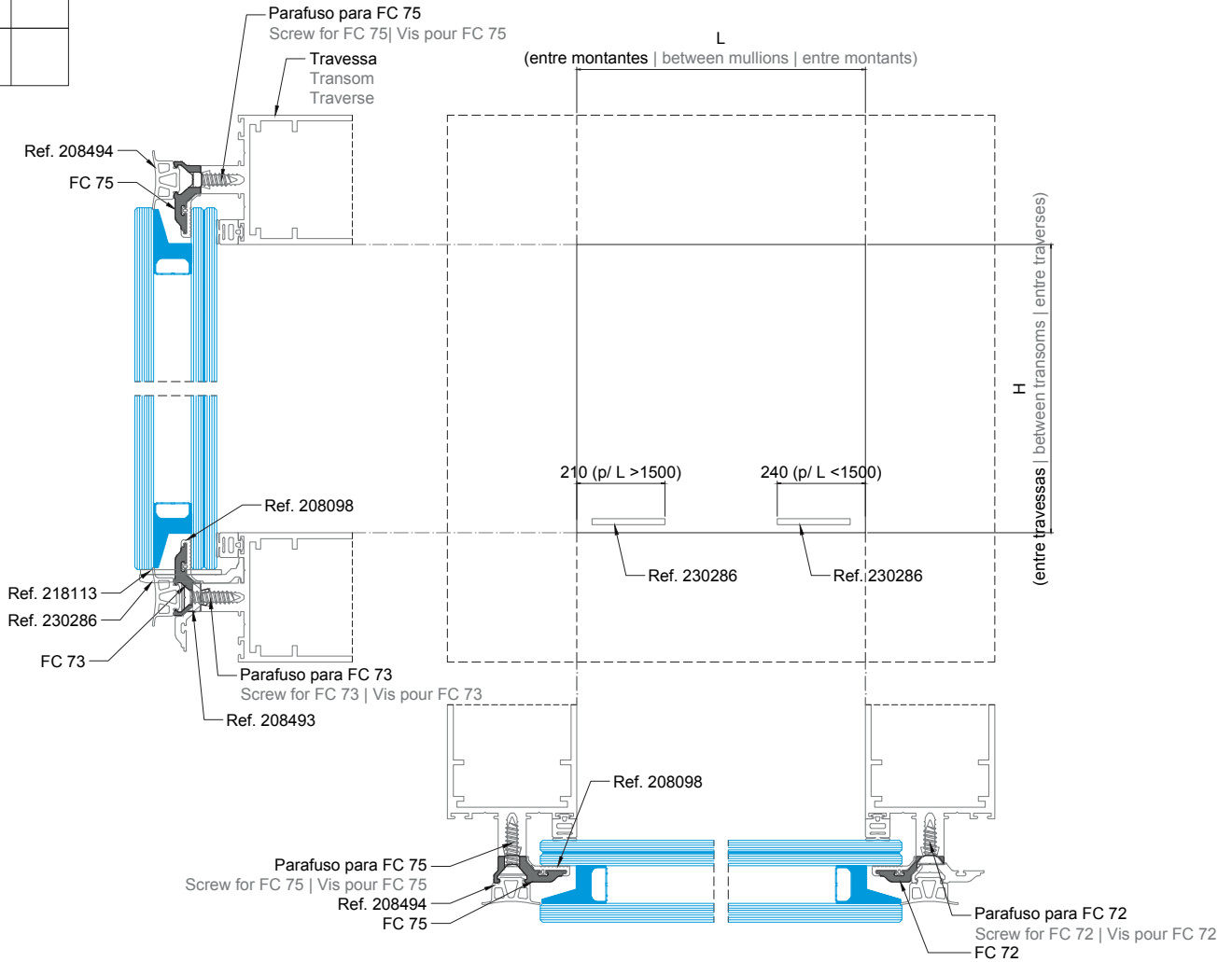
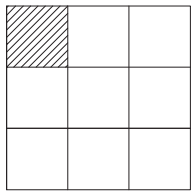
* NOTA: ver esquema de fixação; a ref. depende dos montantes aplicados.

FACHADA FC DEC - QUADRO INTERMÉDIO LATERAL
CURTAIN WALL STRUCTURAL GLAZING DESIGN - LATERAL CENTRE FRAME
MUR RIDEAU VEC DESIGN - CADRE CENTRAL LATÉRAL



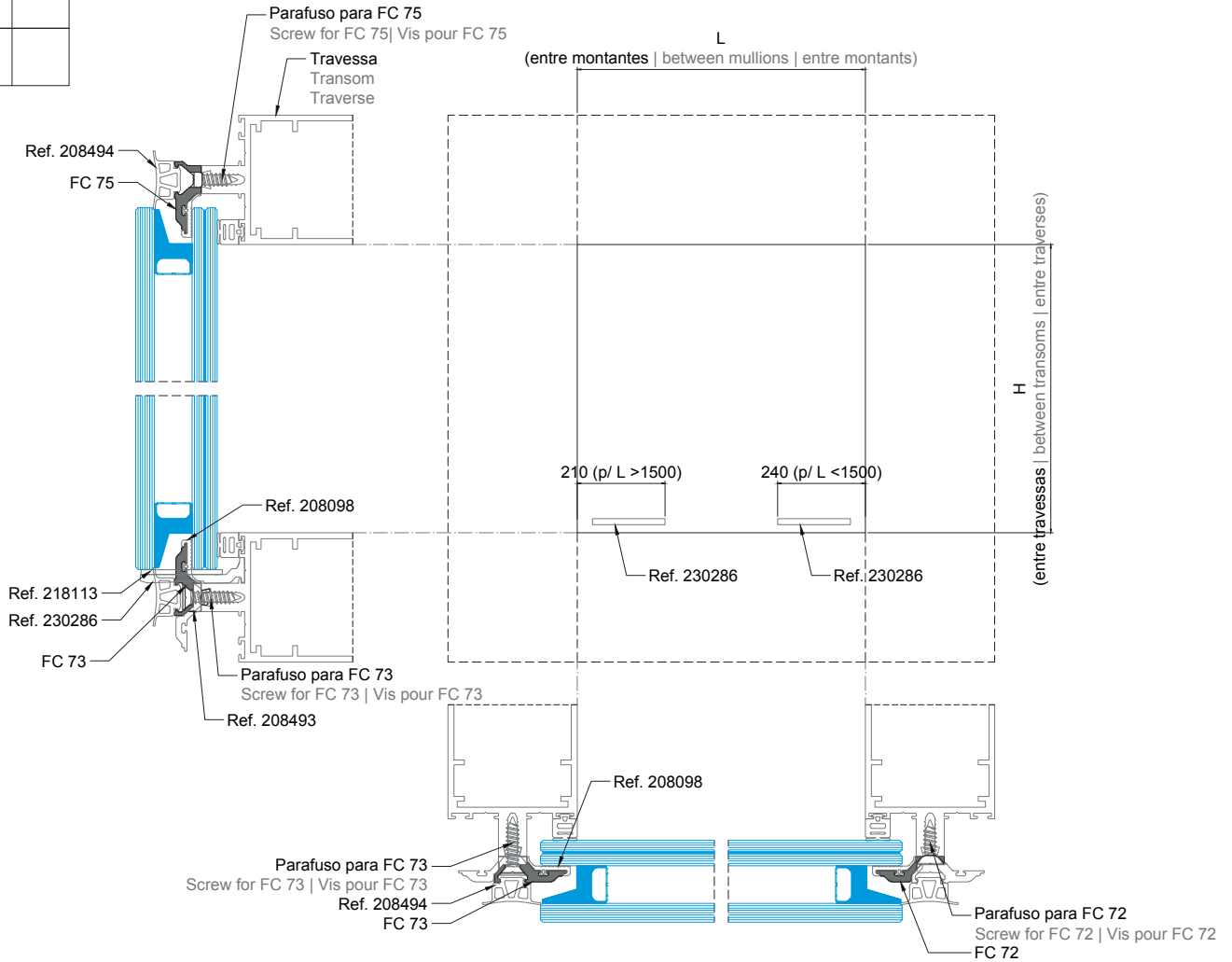
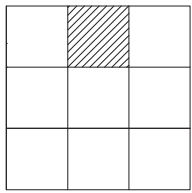
MATERIAL A SOMAR - À ESTRUTURA PRINCIPAL DE MONTANTES DE TRAVESSAS	MEDIDAS DE CORTE			
	PERFIS / ACESSÓRIOS	QUANT.	CORTE	
FC72	1		L > 1500mm	L - 420
FC73	1		L < 1500mm	L - 480
FC75	1			H + 40
RT015	2			L - 420
VD2108	igual à quantidade FC72 + FC73 + FC75			
VD2103	(L + 32) + (H + 55)			
JUNTA DE VIDRO INT	2x L + 2x (H + 21)			
SUPORTE DE VIDRO	2			
CALÇO DE VIDRO	2			
FIXAÇÃO FC72*	4 por metro			
FIXAÇÃO FC73*	4 por metro			
FIXAÇÃO FC75*	4 por metro			
VIDRO	1			L + 32 H + 32

FACHADA FC DEC - QUADRO SUPERIOR LATERAL
CURTAIN WALL STRUCTURAL GLAZING DESIGN - LATERAL TOP FRAME
MUR RIDEAU VEC DESIGN - CADRE SUPÉRIEUR LATÉRAL



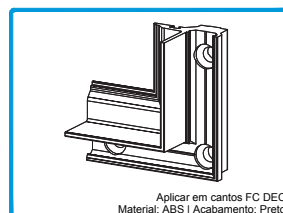
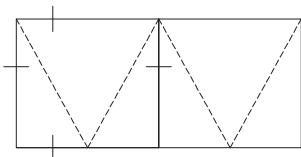
MATERIAL A SOMAR - À ESTRUTURA PRINCIPAL DE MONTANTES DE TRAVESSAS	MEDIDAS DE CORTE				
	PERFIS / ACESSÓRIOS	QUANT.	CORTE	L > 1500mm	L < 1500mm
FC72	1		H + 40	H + 40	
FC73	1		L - 420	L - 480	
FC75	1		L + 6	L + 6	
	1		H + 40	H + 40	
RT015	2		275 + 131	335 + 161	
VD2108	igual à quantidade FC72 + FC73 + FC75				
VD2103	(L + 32) + (H + 55)				
JUNTA DE VIDRO INT	2x L + 2x (H + 21)				
SUORTE DE VIDRO	2				
CALÇO DE VIDRO	2				
FIXAÇÃO FC72*	4 por metro				
FIXAÇÃO FC73*	4 por metro				
FIXAÇÃO FC75*	4 por metro				
VIDRO	1		L + 32	H + 32	

FACHADA FC DEC - QUADRO SUPERIOR
CURTAIN WALL STRUCTURAL GLAZING DESIGN - TOP FRAME
MUR RIDEAU VEC DESIGN - CADRE SUPÉRIEUR

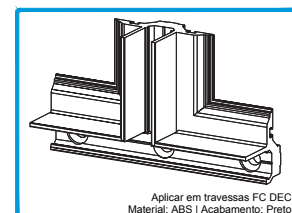


MATERIAL A SOMAR - A ESTRUTURA PRINCIPAL DE MONTANTES DE TRAVESSAS	MEDIDAS DE CORTE			
	PERFIS / ACESSÓRIOS	QUANT.	CORTE	
			L > 1500mm	L < 1500mm
FC72	1		H + 40	H + 40
FC73	1		L - 420	L - 480
	1		H + 40	H + 40
FC75	1		L + 6	L + 6
RT015	1		275	335
VD2108	igual à quantidade FC72 + FC73 + FC75			
VD2103	(L + 32) + (H + 55)			
JUNTA DE VIDRO INT	2x L + 2x (H + 21)			
SUORTE DE VIDRO	2			
CALÇO DE VIDRO	2			
FIXAÇÃO FC72*	4 por metro			
FIXAÇÃO FC73*	4 por metro			
FIXAÇÃO FC75*	4 por metro			
VIDRO	1		L + 32	H + 32

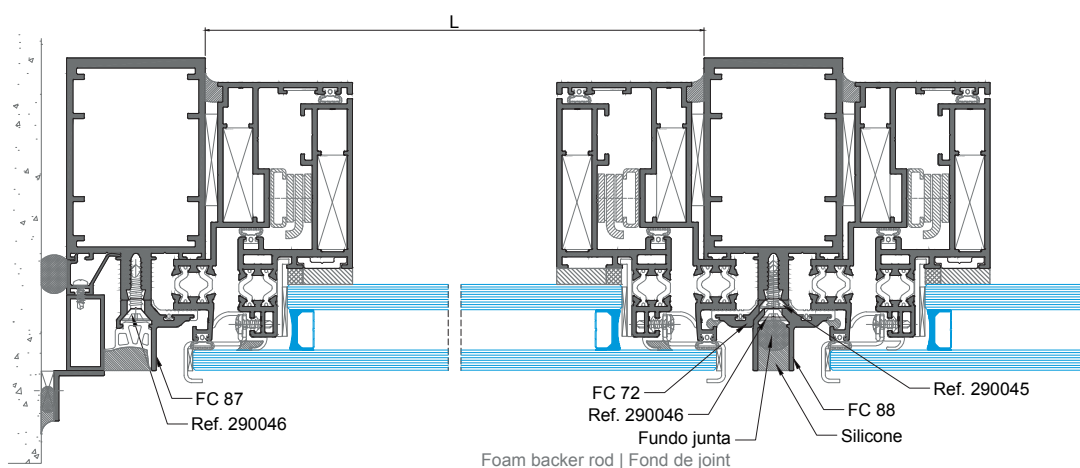
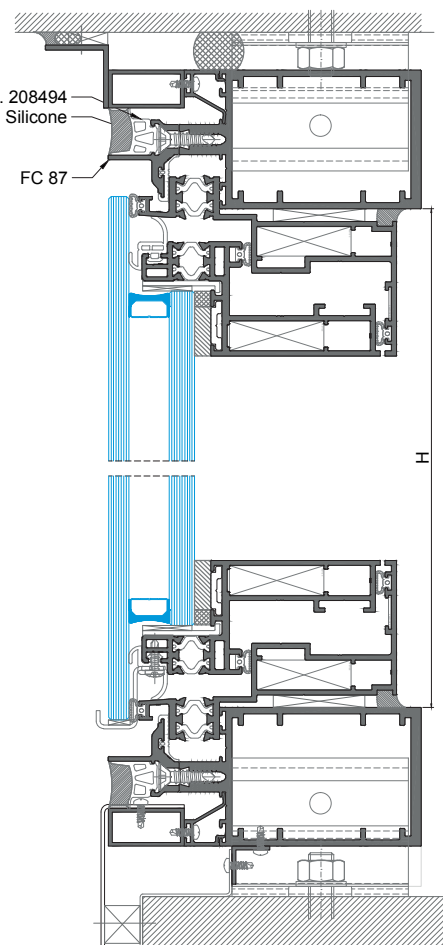
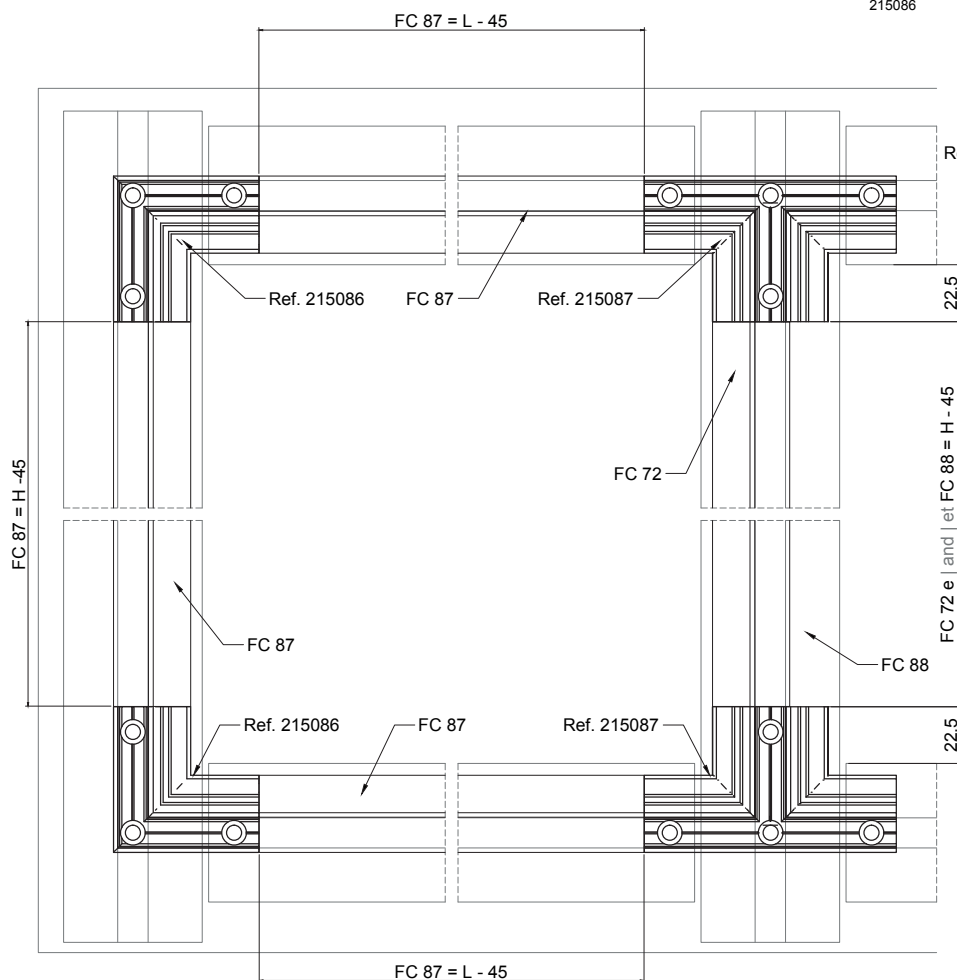
FACHADA FC DEC - JANELA PROJECTANTE - REMATE À PAREDE E JANELAS CONSECUTIVAS
CURTAIN WALL STRUCTURAL GLAZING DESIGN - AWNING WINDOW - WALL-FINISHING AND CONSECUTIVE WINDOWS
MUR RIDEAU VEC DESIGN - FENÊTRE À L'ITALIENNE - FINITION SUR LE MUR ET FENÊTRES SUIVANTES



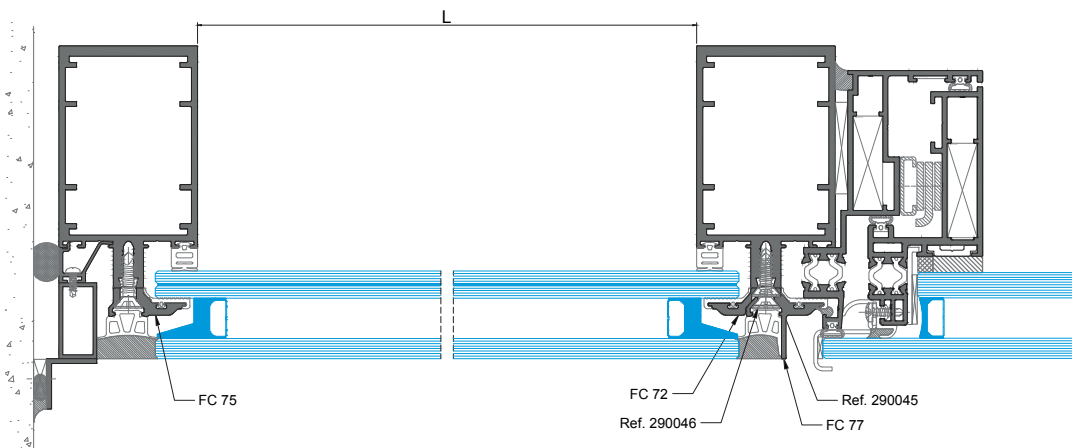
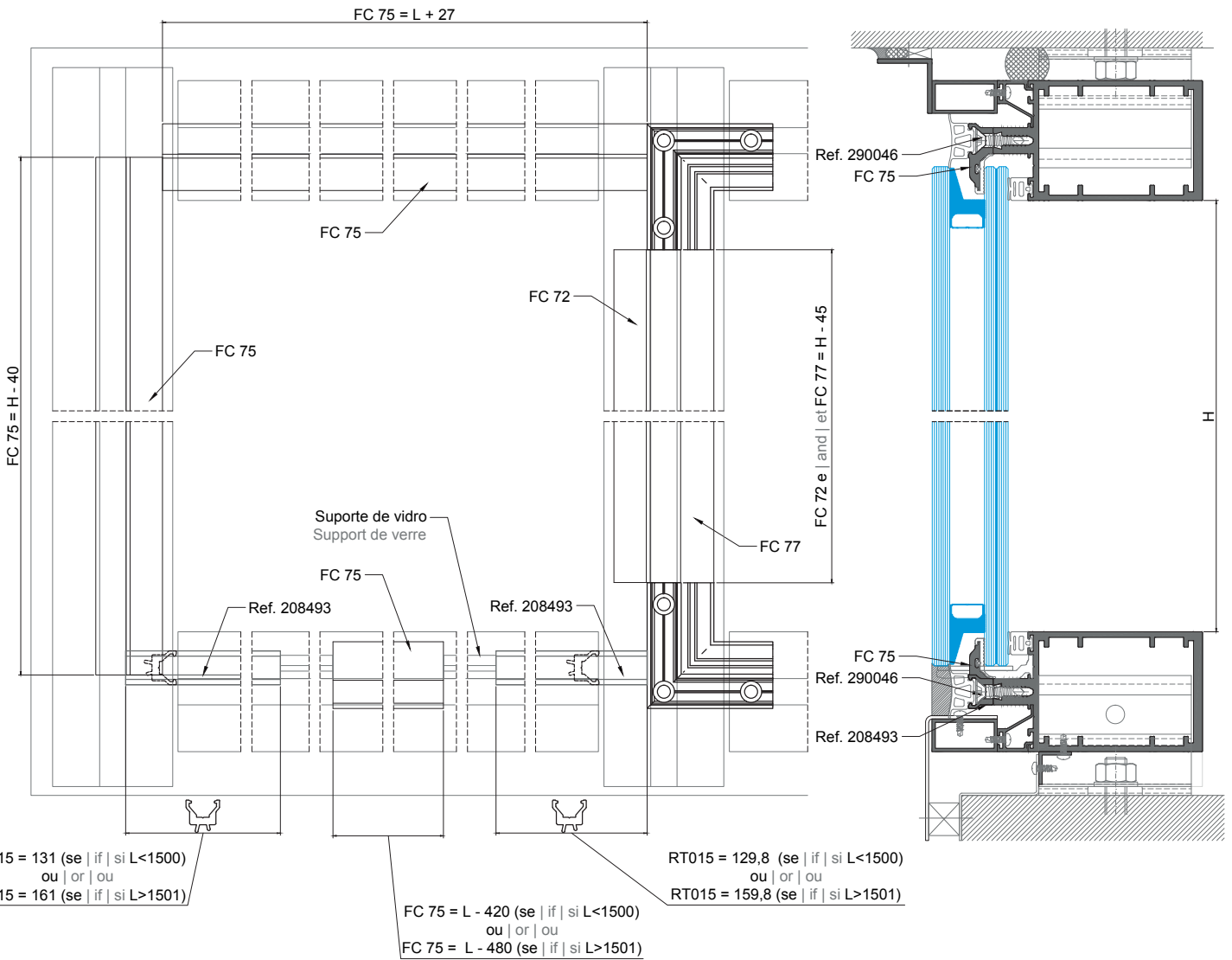
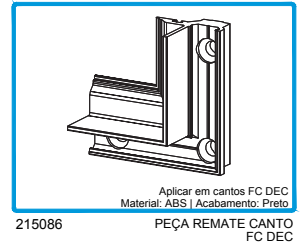
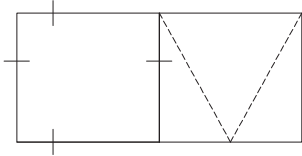
Aplicar em cantos FC DEC
Material: ABS | Acabamento: Preto
PEÇA REMATE CANTO
FC DEC



Aplicar em travessas FC DEC
Material: ABS | Acabamento: Preto
PEÇA REMATE TRAVESSA
FC DEC



FACHADA FC DEC - JANELA PROJECTANTE - REMATE À PAREDE FIXO E JANELAS PROJETANTE
CURTAIN WALL STRUCTURAL GLAZING DESIGN - AWNING WINDOW - FIXE WALL-FINISHING AND AWNING WINDOW
MUR RIDEAU VEC DESIGN - FENÊTRE À L'ITALIENNE - FINITION DE FIXE SUR LE MUR ET FENÊTRE À L'ITALIENNE



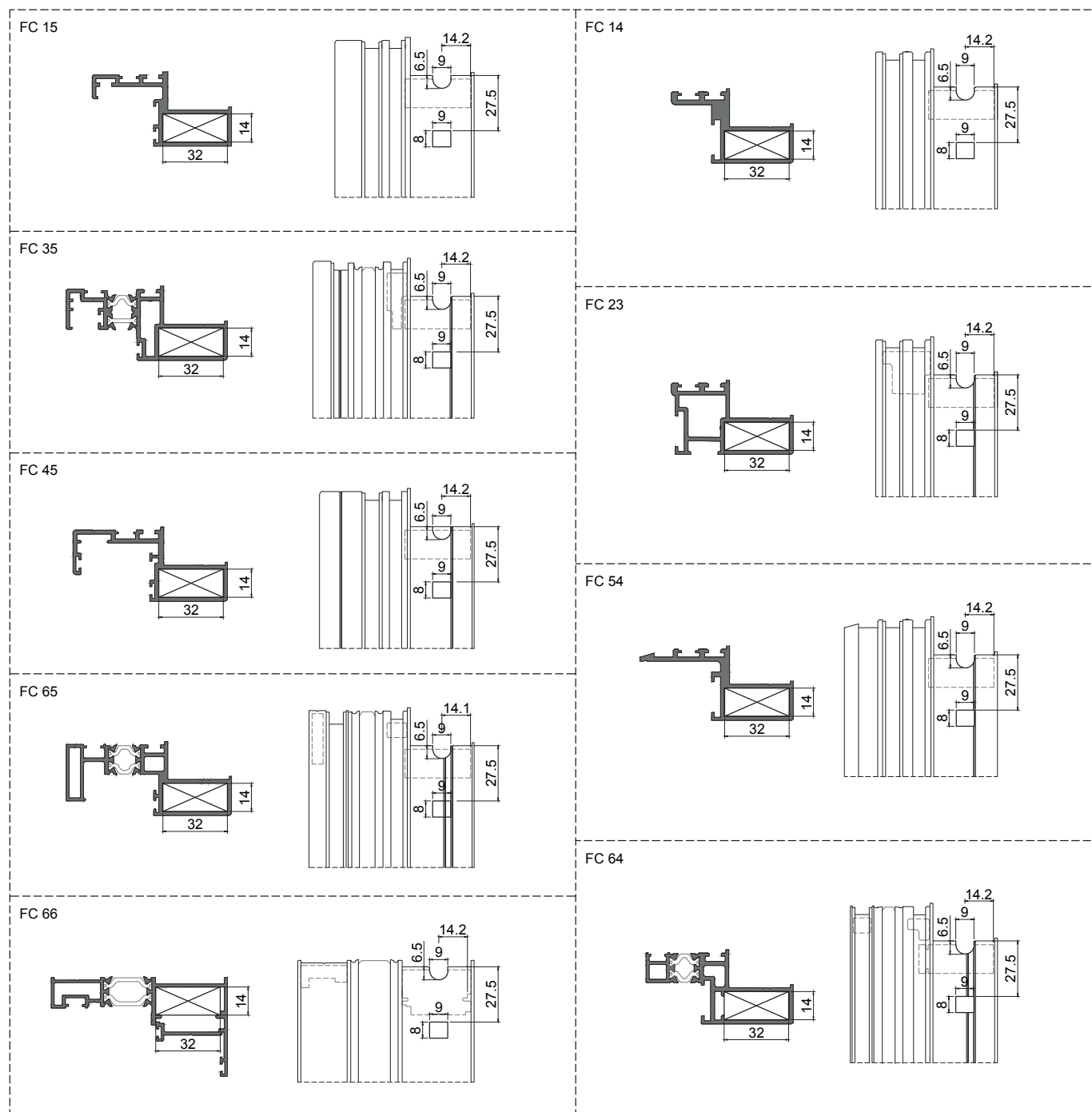
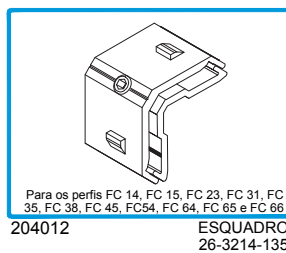
IX . 3

Maquinações e Fresagens de Quadros
Fixed Frames Machinings and Millings
Usinages et Fraisages des Cadres

FURAÇÃO DOS PERFIS QUADROS VEC E VEB PARA APLICAÇÃO DO ESQUADRO

VEC AND VAB FRAME PROFILES DRILLING FOR THE CORNER CLEATS APPLICATION

PERÇAGE DES PROFILÉS CADRES VEC ET VEB POUR L'APPLICATION DE L'ÉQUERRES



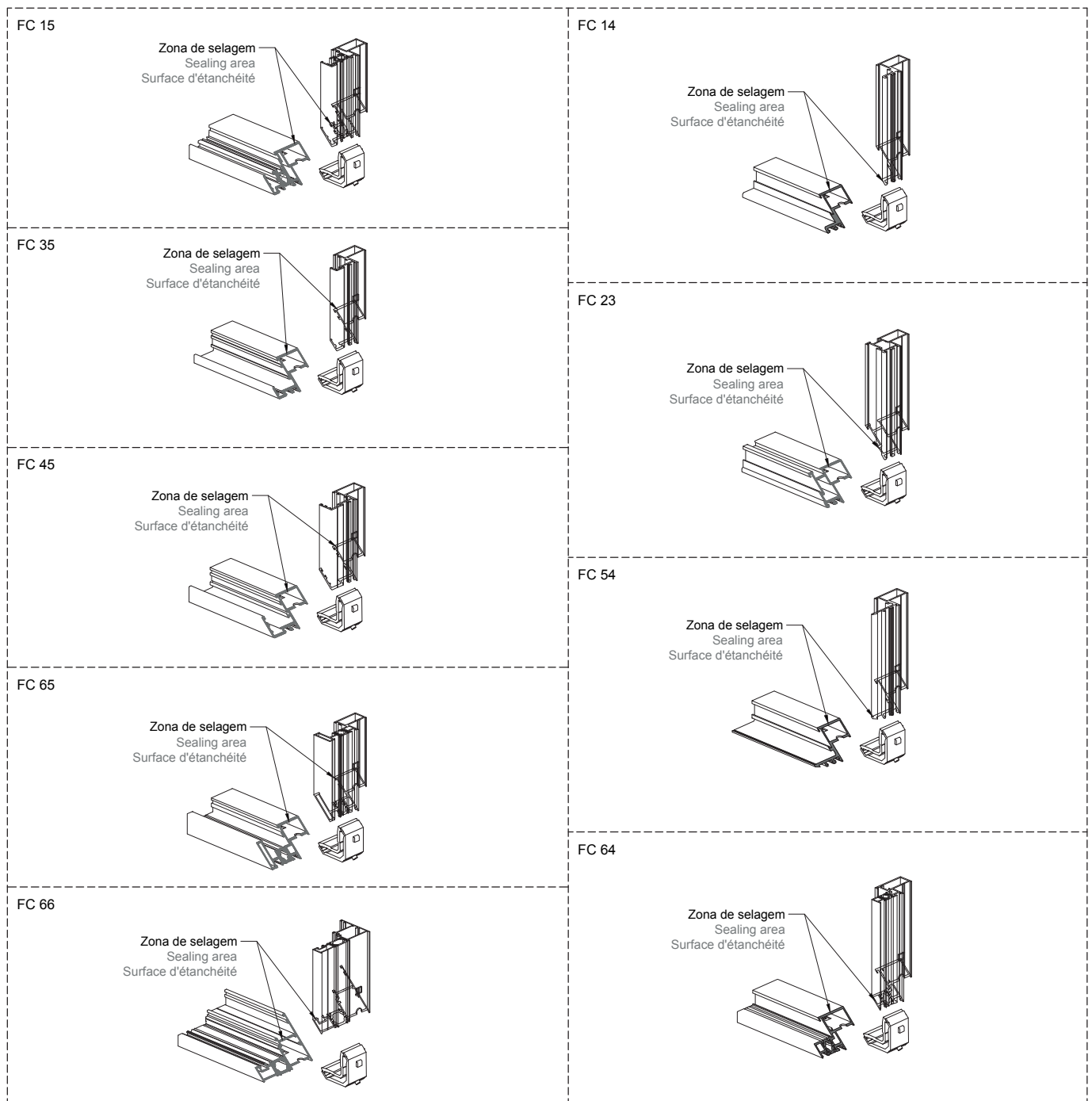
ASSEMBLAGEM DOS PERFIS QUADROS VEC E VEB PARA APLICAÇÃO DO ESQUADRO

VEC AND VAB FRAME PROFILES ASSEMBLY FOR THE CORNER CLEATS APPLICATION

ASSAMBLAGE DES PROFILÉS CADRES VEC ET VEB POUR L'APPLICATION DE L'ÉQUERRES



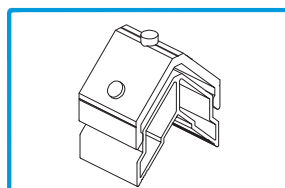
SELAR AS MEIAS ESQUADRIAS COM COLA E VEDA
SEAL THE MITER JOINTS WITH SEALANT
SCELLER LES CHANFRAINS AVEC MASTIC



FURAÇÃO DOS PERFIS FC 81, FC 82 E FC 83 PARA APLICAÇÃO DO ESQUADRO

FC 81, FC 82 AND FC 83 PROFILES DRILLING FOR THE CORNER CLEATS APPLICATION

PERÇAGE DES PROFILÉS FC 81, FC 82 ET FC 83 POUR L'APPLICATION DE L'ÉQUERRES



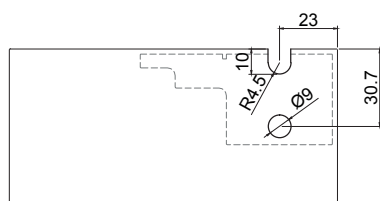
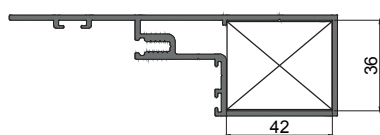
Para ligação 45° dos perfis FC 81, FC 82, FC 83
204165 ESQUADRO FC 42x34-C



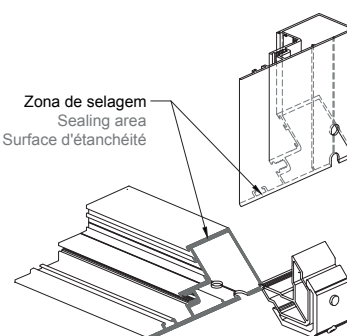
Junta de vedação elástica, resistente aos U.V.
Impede a corrosão de penetrar pelas zonas cortadas.
208019 SELA JUNTAS 150gr. (Cinza)

SELAR AS MEIAS ESQUADRIAS COM COLA E VEDA
SEAL THE MITER JOINTS WITH SEALANT
SCELLER LES CHANFRAINS AVEC MASTIC

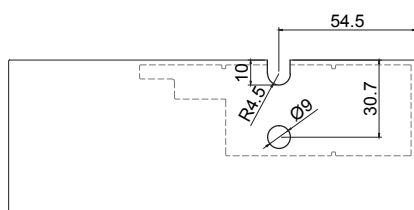
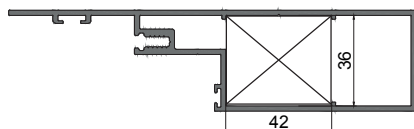
FC 81



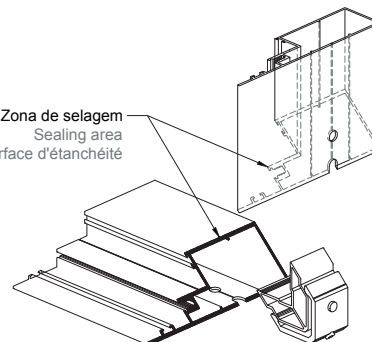
Zona de selagem
Sealing area
Surface d'étanchéité



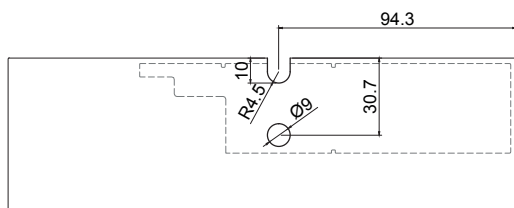
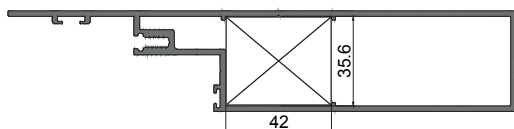
FC 82



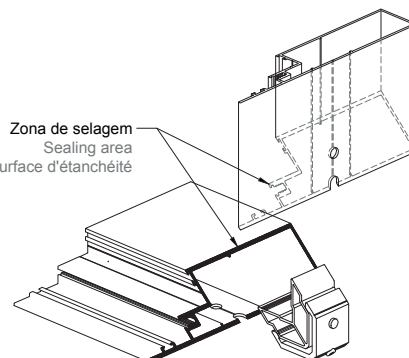
Zona de selagem
Sealing area
Surface d'étanchéité



FC 83



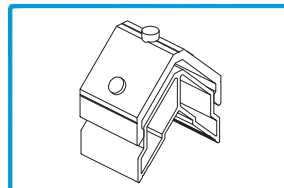
Zona de selagem
Sealing area
Surface d'étanchéité



FURAÇÃO DOS PERFIS FC 63, FC 78 E FC 79 PARA APLICAÇÃO DO ESQUADRO

FC 63, FC 78 AND FC 79 PROFILES DRILLING FOR THE CORNER CLEATS APPLICATION

PERÇAGE DES PROFILÉS FC 63, FC 78 ET FC 79 POUR L'APPLICATION DE L'ÉQUERRES



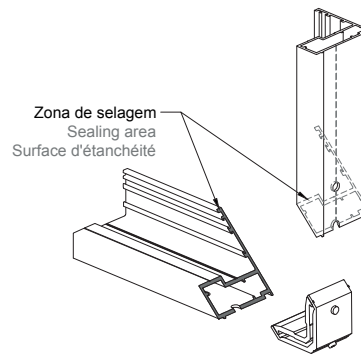
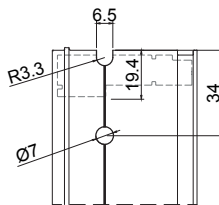
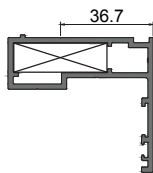
Para ligação 45° dos perfis FC 81, FC 82, FC 83
204165 ESQUADRO FC 42x34-C



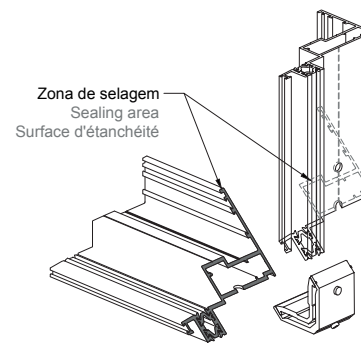
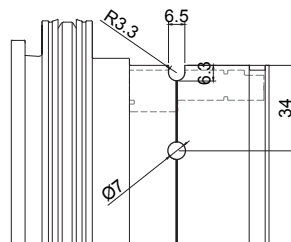
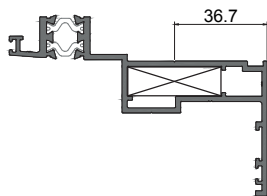
Junta de vedação elástica, resistente aos U.V.
Impede a corrosão de penetrar pelas zonas cortadas.
208019 SELA JUNTAS 150gr. (Cinza)

SELAR AS MEIAS ESQUADRIAS COM COLA E VEDA
SEAL THE MITER JOINTS WITH SEALANT
SCELLER LES CHANFRAINS AVEC MASTIC

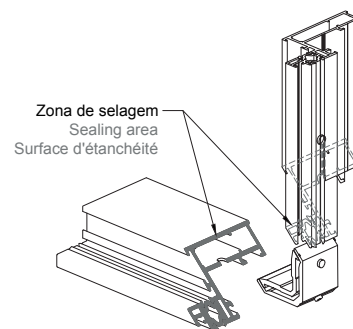
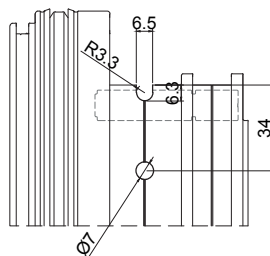
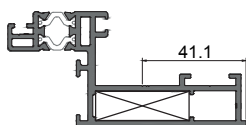
FC 63



FC 78



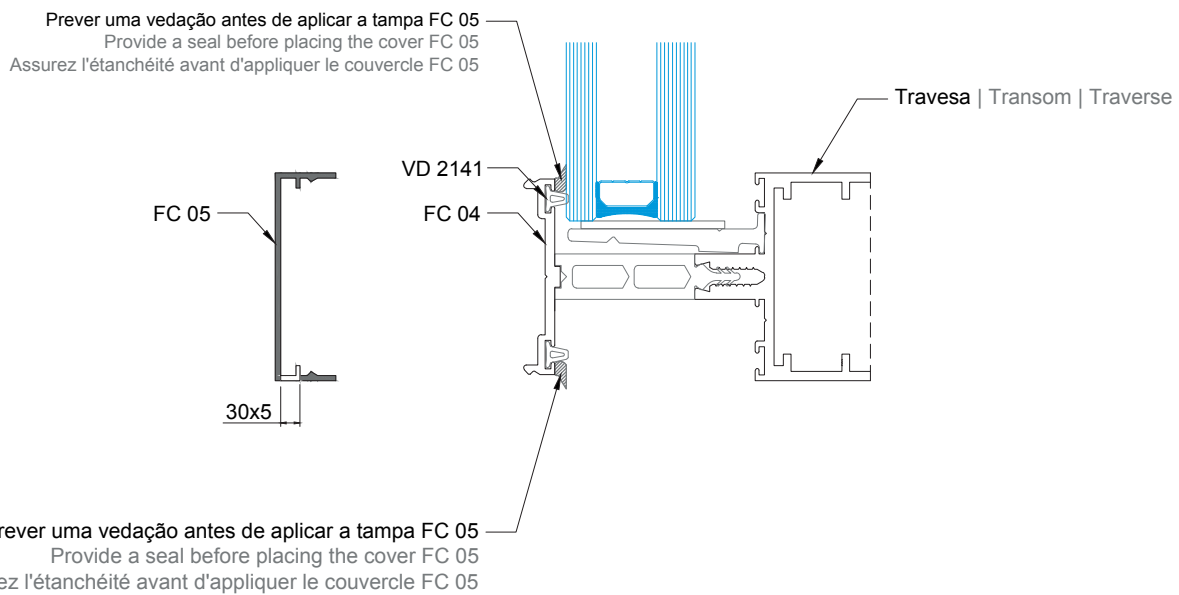
FC 79



RASGOS PARA DRENAGEM - FC ESTRUTURAL - TRADICIONAL COM TAMPAS

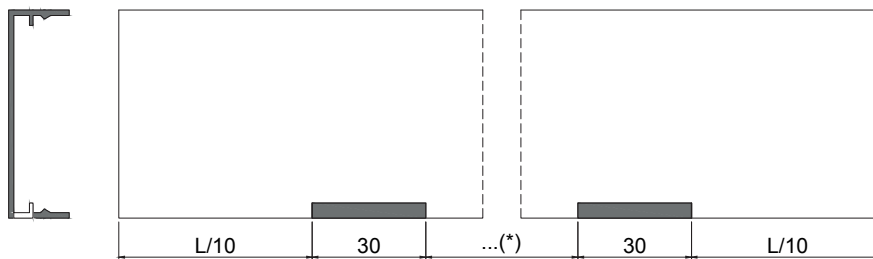
SLOT DRAIN WATER - FC CURTAIN WALL - WITH COVER CAPS - CUTTING MEASURES

FENTES POUR DRAINAGE - FC-MUR RIDEAU - AVEC CAPOT



RASGOS PARA DRENAGEM - FC 05

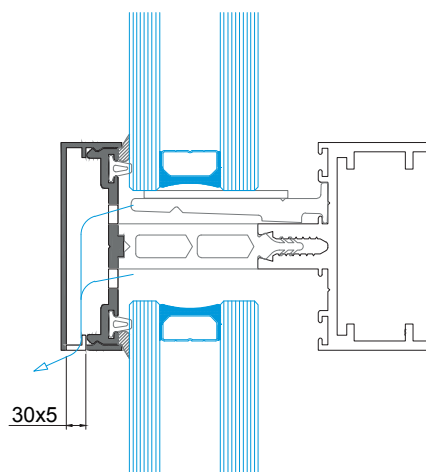
SLOT DRAIN WATER - FC 05
FENTES POUR DRAINAGE - FC 05



NOTA: Até 1,00m de largura, mínimo de 2 rasgos por cada largura. A partir de 1,00m, realizar mais um rasgo com as mesmas dimensões por cada 0,50m a mais.

NOTE: Up to 1.00m wide, a minimum of 2 tears for each width. From 1,00m onwards, make one more slot with the same dimensions for each 0,50m extra.

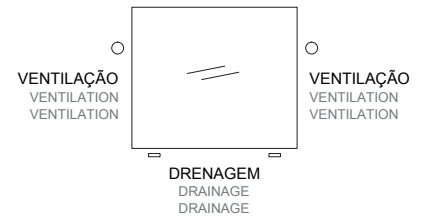
REMARQUE: Jusqu'à 1,00 m de large, un minimum de 2 déchirures pour chaque largeur. A partir de 1,00m, faites une autre fente avec les mêmes dimensions pour chaque 0,50m de plus.



RASGOS PARA DRENAGEM / VENTILAÇÃO DOS QUADROS - FC SEMI-OCULTA

FRAMES SLOT DRAIN WATER / VENT - FC-CURTAIN WALL VEB

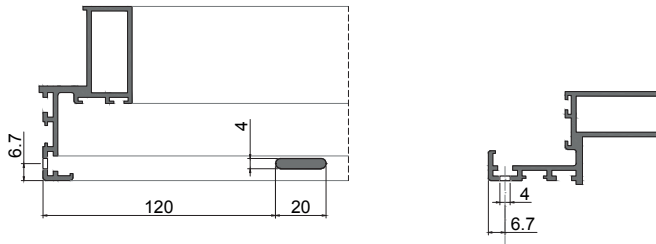
FENTES POUR DRAINAGE / VENTILATION DES CADRES - FC-MUR RIDEAU VEP



FURAÇÃO HORIZONTAL INFERIOR PARA DRENAGEM
BOTTOM HORIZONTAL DRILLING FOR DRAINAGE
FORAGE HORIZONTAL INFÉRIEUR POUR LE DRAINAGE

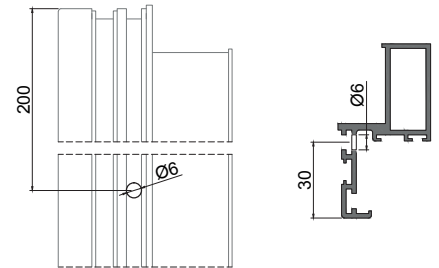
FURAÇÃO VERTICAL PARA VENTILAÇÃO
VERTICAL DRILLING FOR VENTILATION
PERÇAGE VERTICAL POUR LA VENTILATION

FC 15

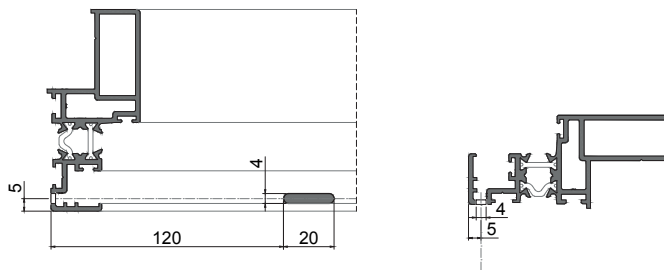


A partir de 1000mm entre furos, +1 furo/metro
From 1000mm between holes, +1 hole/meter
À partir de 1000mm entre les trous, +1 trou/mètre

FC 15

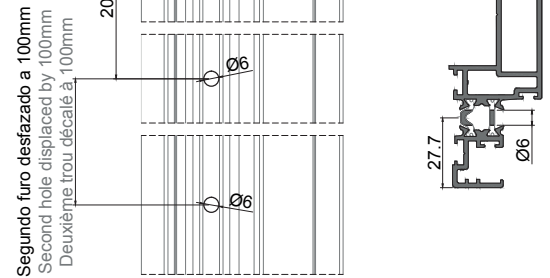


FC 35

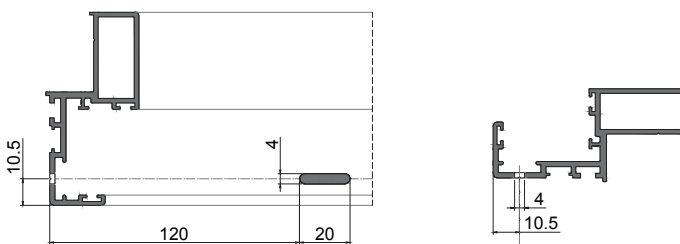


A partir de 1000mm entre furos, +1 furo/metro
From 1000mm between holes, +1 hole/meter
À partir de 1000mm entre les trous, +1 trou/mètre

FC 35

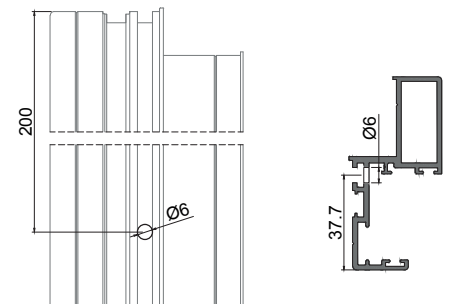


FC 45

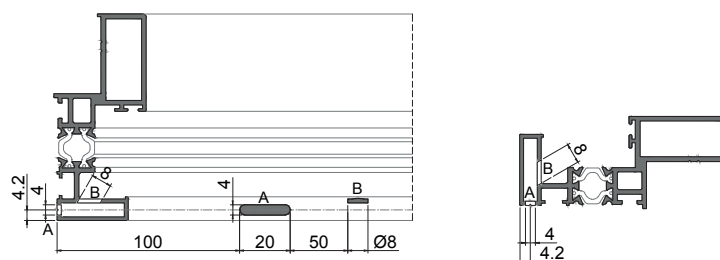


A partir de 1000mm entre furos, +1 furo/metro
From 1000mm between holes, +1 hole/meter
À partir de 1000mm entre les trous, +1 trou/mètre

FC 45

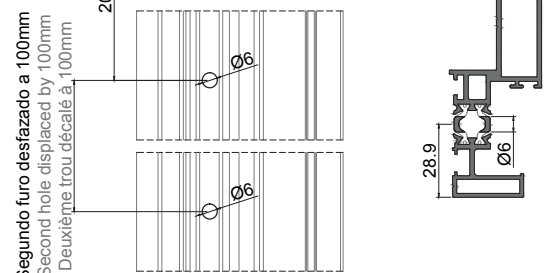


FC 65

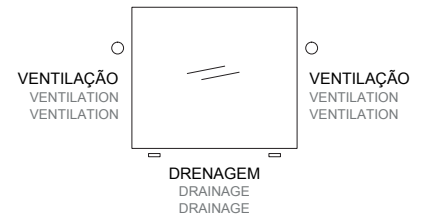


A partir de 1000mm entre furos, +1 furo/metro
From 1000mm between holes, +1 hole/meter
À partir de 1000mm entre les trous, +1 trou/mètre

FC 65



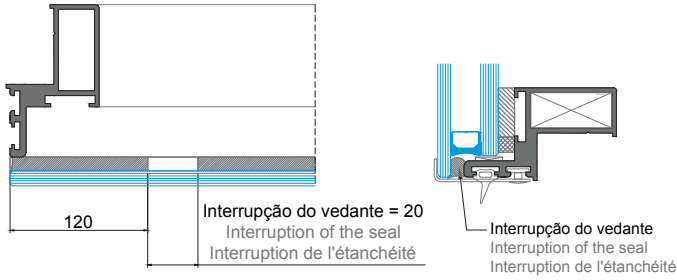
RASGOS PARA DRENAGEM / VENTILAÇÃO DOS QUADROS - FC OCULTA
FRAMES SLOT DRAIN WATER / VENT - FC-STRUCTURAL GLAZING WALL
FENTES POUR DRAINAGE / VENTILATION DES CADRES - FC-MUR RIDEAU VEC



FURAÇÃO HORIZONTAL INFERIOR PARA DRENAGEM
BOTTOM HORIZONTAL DRILLING FOR DRAINAGE
FORAGE HORIZONTAL INFÉRIEUR POUR LE DRAINAGE

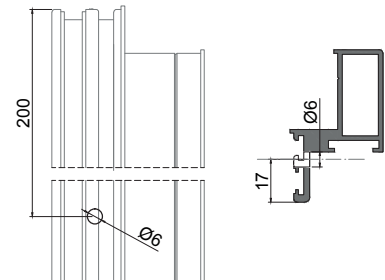
FURAÇÃO VERTICAL PARA VENTILAÇÃO
VERTICAL DRILLING FOR VENTILATION
PERÇAGE VERTICAL POUR LA VENTILATION

FC 14

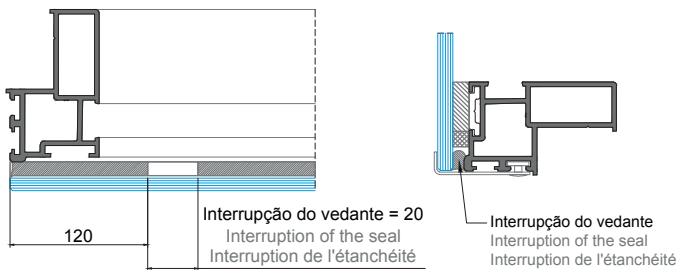


A partir de 1000mm entre furos, +1 furo/metro
From 1000mm between holes, +1 hole/meter
À partir de 1000mm entre les trous, +1 trou/mètre

FC 14

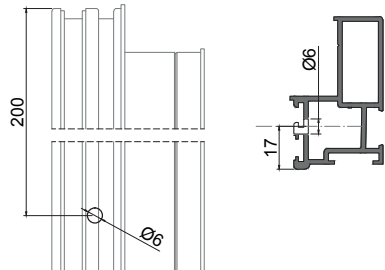


FC 23

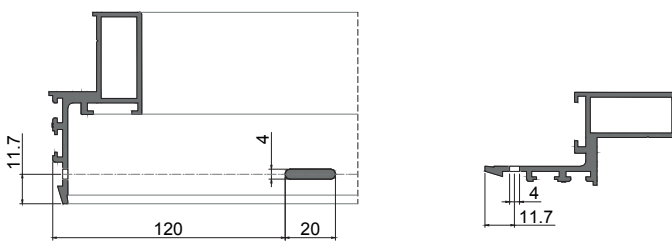


A partir de 1000mm entre furos, +1 furo/metro
From 1000mm between holes, +1 hole/meter
À partir de 1000mm entre les trous, +1 trou/mètre

FC 23

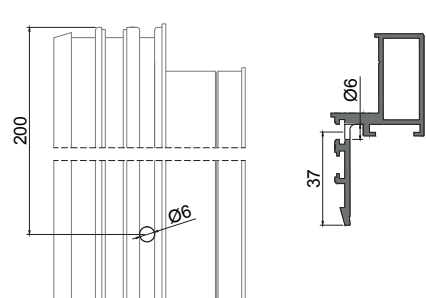


FC 54

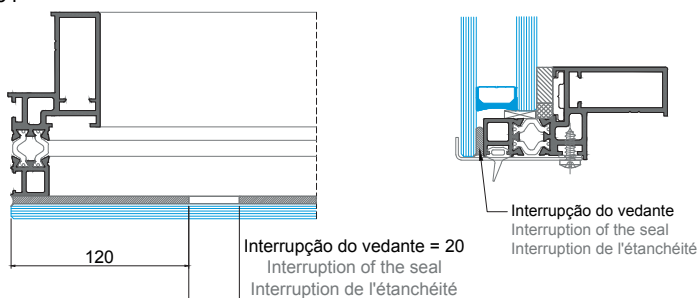


A partir de 1000mm entre furos, +1 furo/metro
From 1000mm between holes, +1 hole/meter
À partir de 1000mm entre les trous, +1 trou/mètre

FC 54

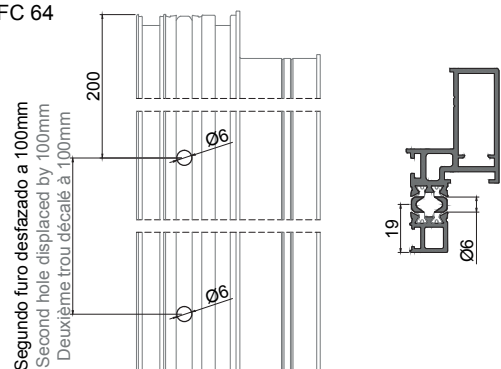


FC 64



A partir de 1000mm entre furos, +1 furo/metro
From 1000mm between holes, +1 hole/meter
À partir de 1000mm entre les trous, +1 trou/mètre

FC 64

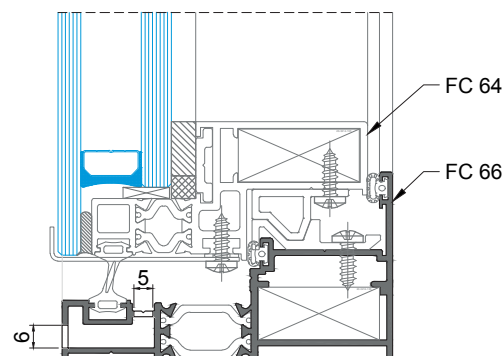
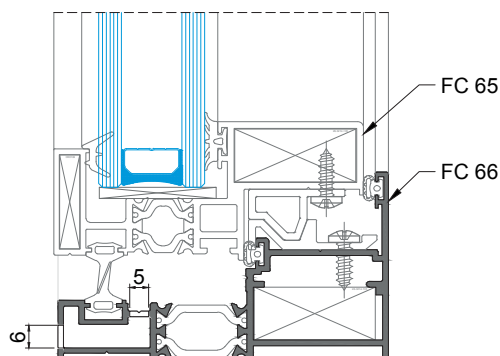


RASGOS PARA DRENAGEM / VENTILAÇÃO - JANELAS PROJETANTES ISOLADAS EM FC-OCULTA E FC-SEMI OCULTA

SLOT DRAIN WATER / VENT - ISOLATED AWNING WINDOWS IN FC-STRUCTURAL GLAZING WALL AND FC-CURTAIN WALL VEB

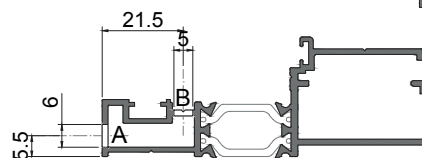
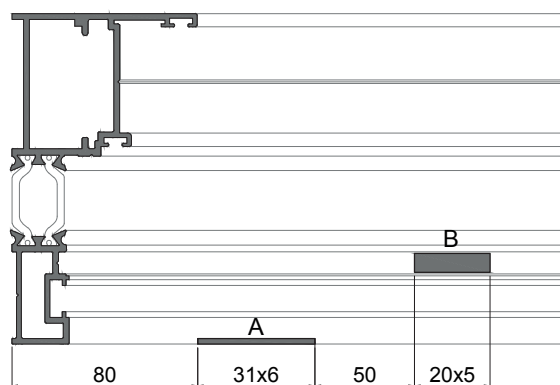
FENTES POUR DRAINAGE / VENTILATION - FENÊTRES À L'ITALIENNE VEC ET VEP

FC 66



FC 66

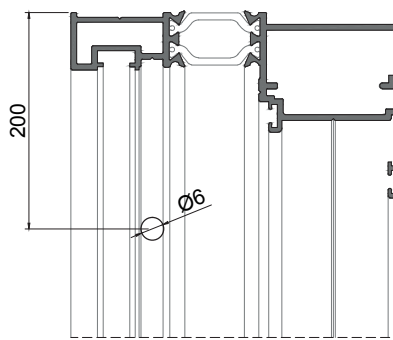
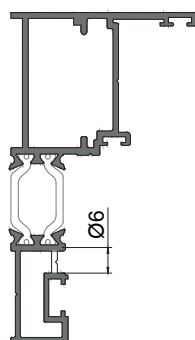
FURAÇÃO HORIZONTAL INFERIOR PARA DRENAGEM
BOTTOM HORIZONTAL DRILLING FOR DRAINAGE
PERÇAGE HORIZONTAL INFÉRIEUR POUR LE DRAINAGE



A partir de 1000mm entre furos, +1 furo/metro
From 1000mm between holes, +1 hole/meter
À partir de 1000mm entre les trous, +1 trou/mètre

FC 66

FURAÇÃO VERTICAL PARA VENTILAÇÃO
VERTICAL DRILLING FOR VENTILATION
PERÇAGE VERTICAL POUR LA VENTILATION

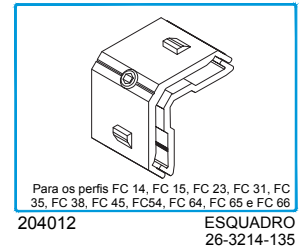
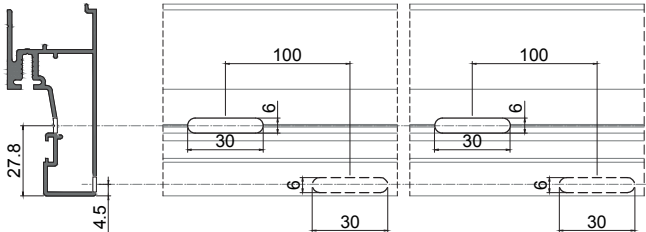


RASGOS PARA DRENAGEM / VENTILAÇÃO - FC-OCULTA E FC-SEMI OCULTA COM APLICAÇÃO DO PERFIL FC 38
SLOT DRAIN WATER / VENT -FC-STRUCTURAL GLAZING WALL AND FC-CURTAIN WALL VEB WITH FC 38 PROFILE APPLICATION
FENTES POUR DRAINAGE / VENTILATION - MUR-RIDEU FC-VEC ET FC-VEP AVEC L'APPLICATION DU PROFILÉ FC 38

FC 38

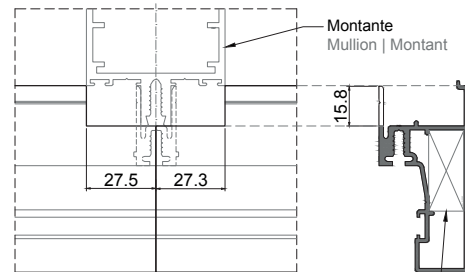
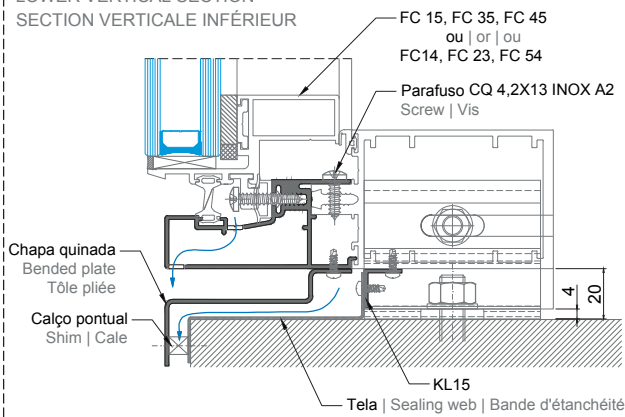
FURAÇÃO HORIZONTAL INFERIOR PARA DRENAGEM
BOTTOM HORIZONTAL DRILLING FOR DRAINAGE
PERÇAGE HORIZONTAL INFÉRIEUR POUR LE DRAINAGE

Considerar as seguintes maquinações nas extremidades das peças horizontais e a cada 1000mm
Consider the following machining operations at the ends of the horizontal parts and every 1000mm
Considérer les opérations d'usinage suivantes aux extrémités des pièces horizontales et chaque 1000mm



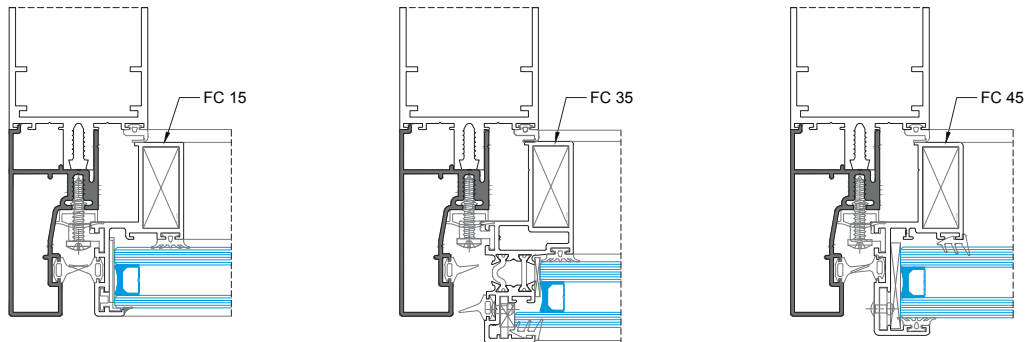
Fresagem necessária, no caso, de aplicação do perfil FC 38, de forma contínua
Milling required, in the case of the application of profile FC 38, in a continuous manner
Fraisage nécessaire, dans le cas de l'application du profilé FC 38, de manière continue

CORTE VERTICAL INFERIOR
LOWER VERTICAL SECTION
SECTION VERTICALE INFÉRIEUR

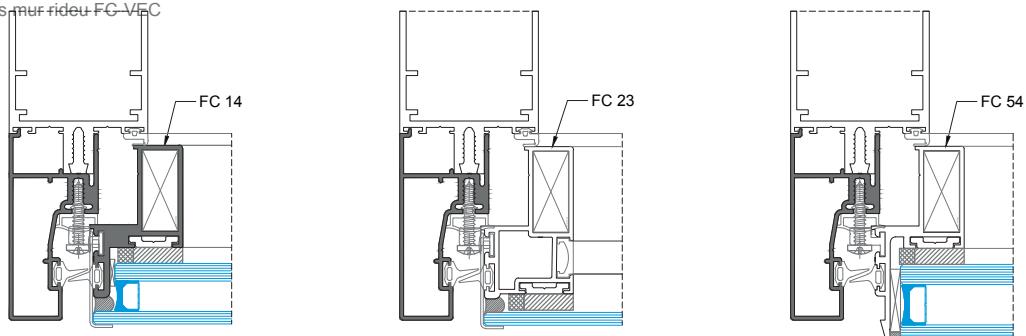


Unões a 45°, aplicar o esquadro 26-3213-135
Joints at 45°, apply the corner clasp 26-3213-135
Joints à 45°, appliquer l'équerre 26-3213-135

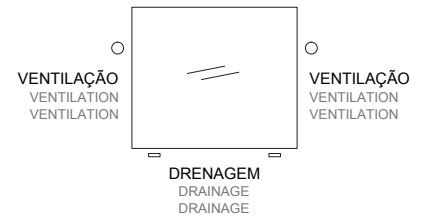
FC 38 - Aplicado em FC-Semi oculta
Applied in FC-VEB curtain wall
Appliqué dans mur rideu FC-VEP



FC 38 - Aplicado em FC-Oculta
Applied in FC-Structural glazing curtain wall
Appliqué dans mur rideu FC-VEC



RASGOS PARA DRENAGEM / VENTILAÇÃO DOS QUADROS - FC DEC
FRAMES SLOT DRAIN WATER / VENT - FC-DEC CURTAIN WALL
FENTES POUR DRAINAGE / VENTILATION DES CADRES - FC-DEC MUR RIDEAU

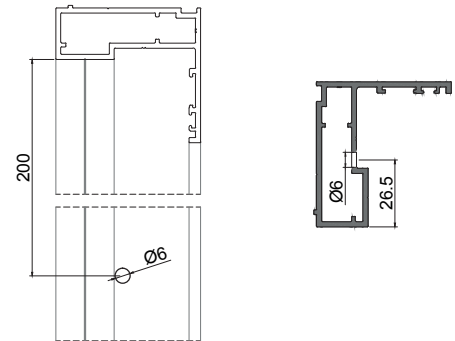
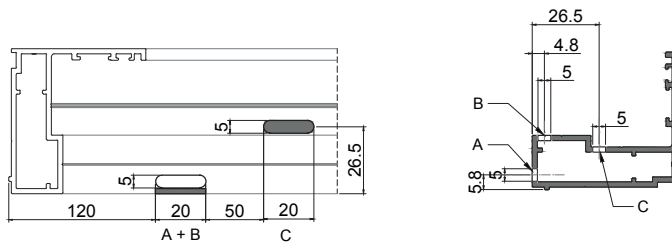


FURAÇÃO HORIZONTAL INFERIOR PARA DRENAGEM
BOTTOM HORIZONTAL DRILLING FOR DRAINAGE
FORAGE HORIZONTAL INFÉRIEUR POUR LE DRAINAGE

FURAÇÃO VERTICAL PARA VENTILAÇÃO
VERTICAL DRILLING FOR VENTILATION
PERÇAGE VERTICAL POUR LA VENTILATION

FC 63

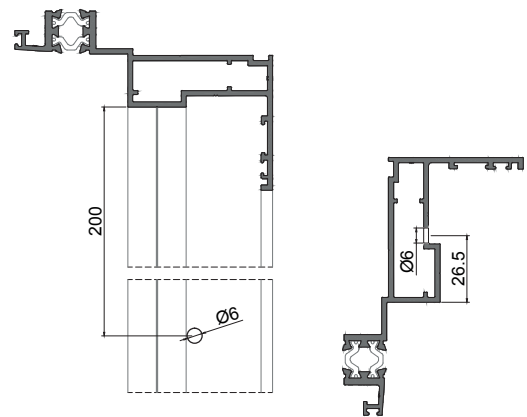
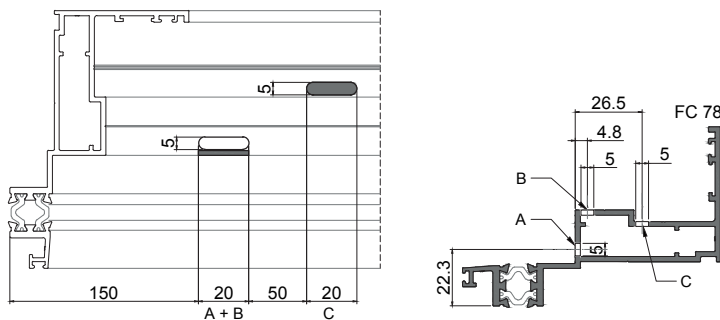
FC 63



A partir de 1000mm entre furos, +1 furo/metro
From 1000mm between holes, +1 hole/meter
À partir de 1000mm entre les trous, +1 trou/mètre

FC 78

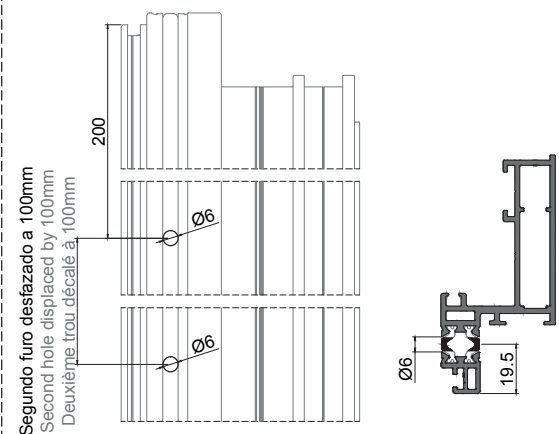
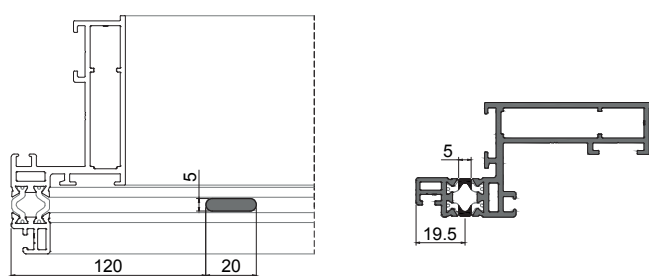
FC 78



A partir de 1000mm entre furos, +1 furo/metro
From 1000mm between holes, +1 hole/meter
À partir de 1000mm entre les trous, +1 trou/mètre

FC 79

FC 79

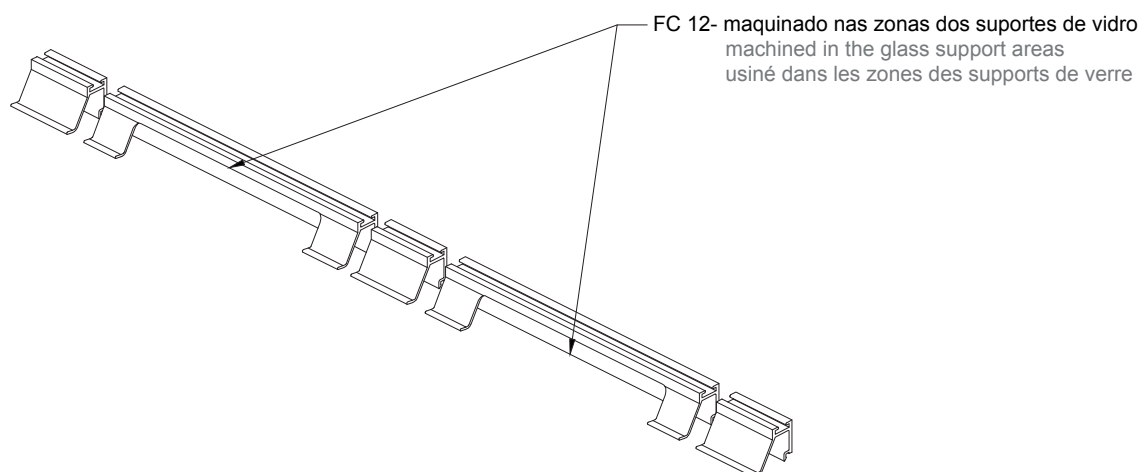
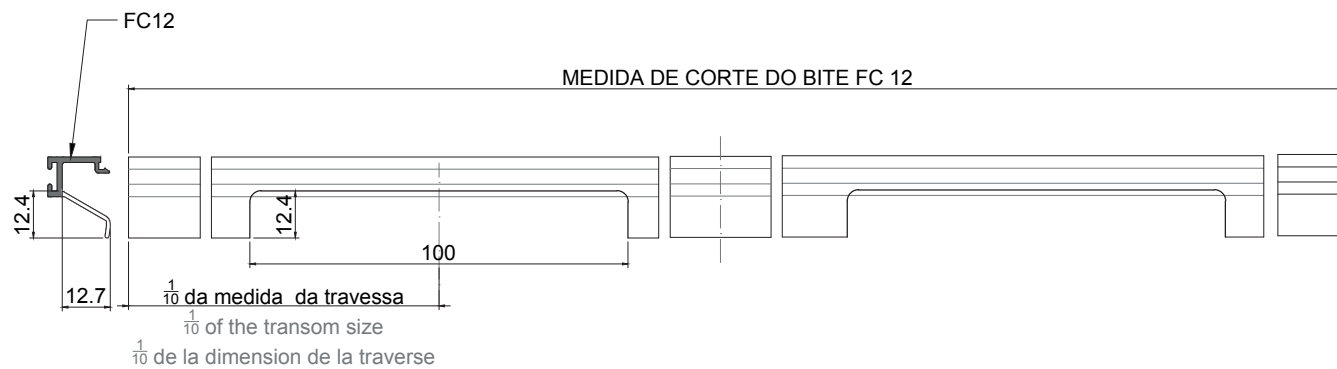


Segundo furo deslocado a 100mm
Second hole displaced by 100mm
Deuxième trou décalé à 100mm

MAQUINAÇÃO DO PERFIL FC 12

FC 12 PROFILE MACHINING

USINAGE DU PROFILÉ FC 12



X

MONTAGENS ASSEMBLIES ASSAMBLAGES

Montagem de perfis FC FC Profiles assembly Assamblage des profilés FC	X . 1
Montagem de perfis FC-DEC FC-DEC Profiles assembly Assamblage des profilés FC-DEC	X . 2
Montagem de ferragens e acessórios Hardware and accessories assembly Assamblage des serrures et accessoires	X . 3

X . 1

Montagem de perfis FC
FC Profiles assembly
Assamblage des profilés FC

MONTAGEM DOS PERFIS

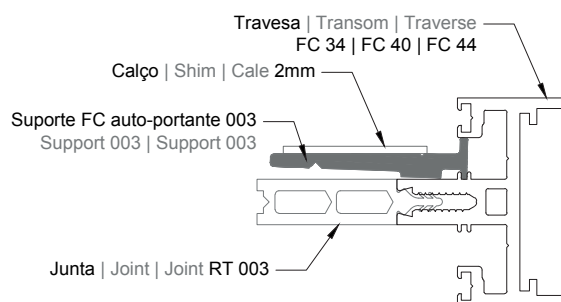
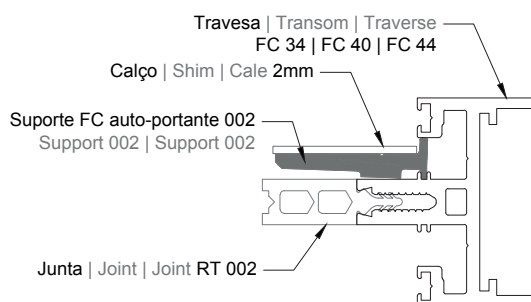
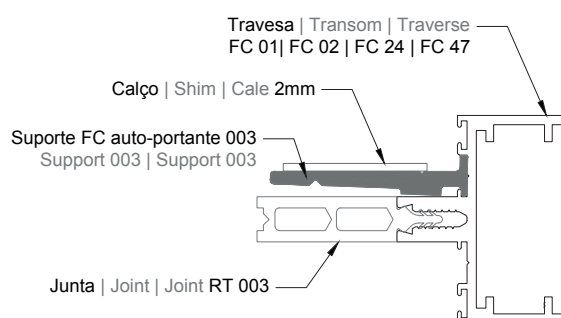
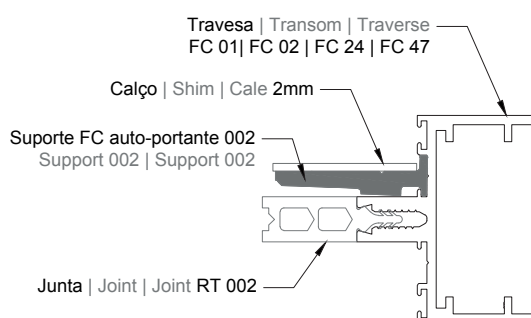
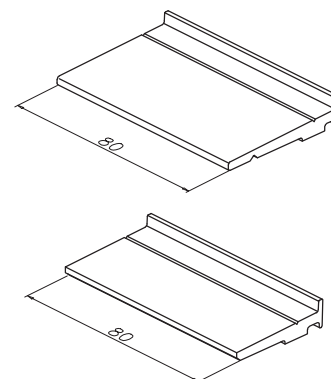
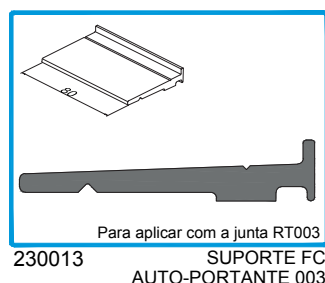
PROFILES ASSEMBLY

ASSEMBLAGE DES PROFILÉS

FACHADA ESTRUTURAL - TRADICIONAL COM TAMPAS - APLICAÇÃO DOS SUPORTES DE VIDRO

CURTAIN WALL - WITH COVER CAPS - GLASS SUPPORTS APPLICATION

MUR RIDEAU - AVEC CAPOT - APPLICATION DES SUPPORTS DU VERRE



Observações:

Nos perfis FC01, FC02 e FC24, o calço de apoio de vidro tem de entrar de gaveta antes de se fixar a travessa ao montante;

Nos perfis FC34, FC44 e FC40 o calço de apoio de vidro será colocado após a fixação da travessa ao montante;

O posicionamento do calço deverá estar aplicado a 1/10 da largura do vidro;

Para vidros com larguras superiores a 3m devem-se aplicar dois calços juntos, posicionados com a mesma regra de 1/10 da largura do vidro.

Remarks:

On profiles FC01, FC02 and FC24, the glass support must be inserted before fixing the transom to the mullion;

On profiles FC34, FC44 and FC40 the glass support shim will be placed after fixing the transom to the mullion;

The shim should be positioned at 1/10 of the width of the glass;

For glazing wider than 3m, two wedges must be applied together, positioned with the same rule of 1/10 of the width of the glass.

Remarques:

Dans les profilés FC01, FC02 et FC24, la cale de support du verre doit être insérée avant de fixer la traverse au montant;

Dans les profilés FC34, FC44 et FC40, la cale de support du verre sera placée après avoir fixé la traverse au montant;

Le positionnement de la cale doit être appliqué à 1/10 de la largeur du verre;

Pour les vitrages de plus de 3m de largeur, il faut appliquer deux cales ensemble, positionnées avec la même règle de 1/10 de la largeur du verre.

MONTAGEM DOS PERFIS

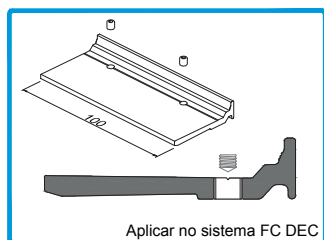
PROFILES ASSEMBLY

ASSEMBLAGE DES PROFILÉS

FACHADA FC DEC

CURTAIN WALL ESTRUTURAL GLAZING DESIGN

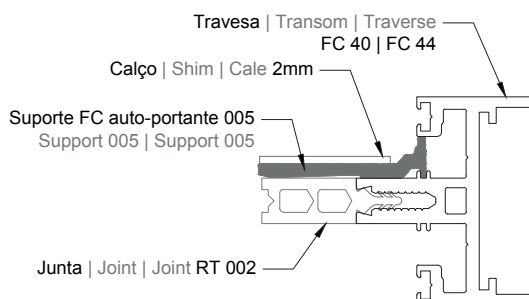
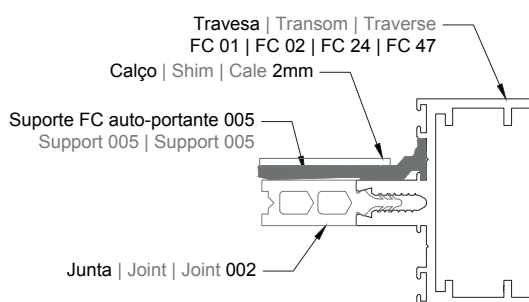
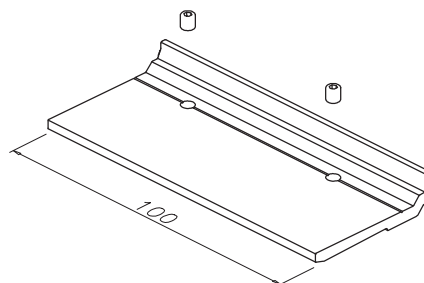
MUR RIDEAU VEC DESIGN



Aplicar no sistema FC DEC

230286

SUPOORTE FC
AUTO-PORTANTE 005



Observações:

Nos perfis FC01, FC02 e FC24, o calço de apoio de vidro tem de entrar de gaveta antes de se fixar a travessa ao montante;

Nos perfis FC34, FC44 e FC40 o calço de apoio de vidro será colocado após a fixação da travessa ao montante;

O posicionamento do calço deverá estar aplicado a 1/10 da largura do vidro;

Para vidros com larguras superiores a 3m devem-se aplicar dois calços juntos, posicionados com a mesma regra de 1/10 da largura do vidro.

Remarks:

On profiles FC01, FC02 and FC24, the glass support must be inserted before fixing the transom to the mullion;

On profiles FC34, FC44 and FC40 the glass support shim will be placed after fixing the transom to the mullion;

The shim should be positioned at 1/10 of the width of the glass;

For glazing wider than 3m, two wedges must be applied together, positioned with the same rule of 1/10 of the width of the glass.

Remarques:

Dans les profilés FC01, FC02 et FC24, la cale de support du verre doit être insérée avant de fixer la traverse au montant;

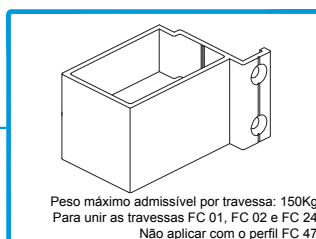
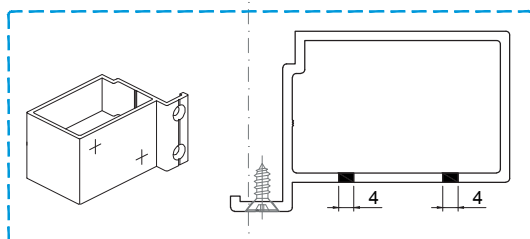
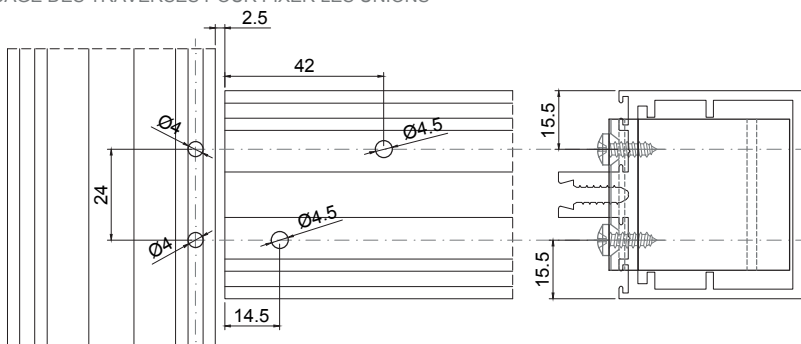
Dans les profilés FC34, FC44 et FC40, la cale de support du verre sera placée après avoir fixé la traverse au montant;

Le positionnement de la cale doit être appliqué à 1/10 de la largeur du verre;

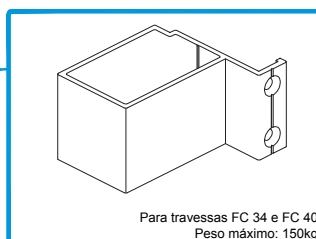
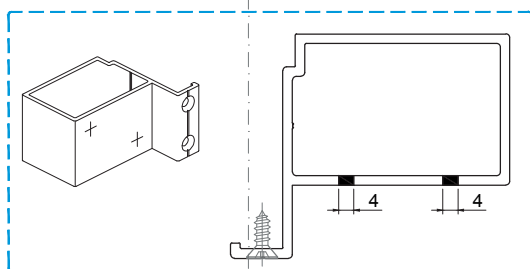
Pour les vitrages de plus de 3m de largeur, il faut appliquer deux cales ensemble, positionnées avec la même règle de 1/10 de la largeur du verre.

MONTAGEM DOS PERFIS
PROFILES ASSEMBLY
ASSEMBLAGE DES PROFILÉS

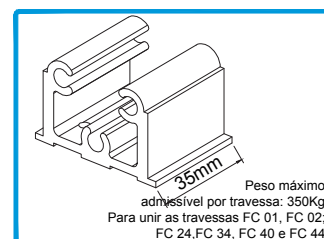
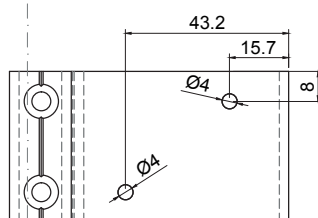
FURAÇÃO DAS TRAVESSAS PARA FIXAÇÃO DAS UNIÕES
TRANSOMS DRILLING TO FIX THE UNIONS
PERÇAGE DES TRAVERSES POUR FIXER LES UNIONS



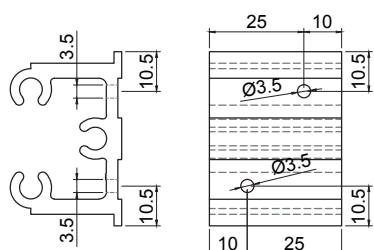
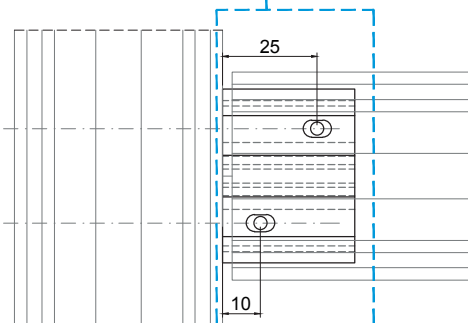
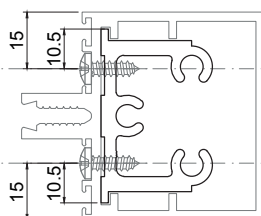
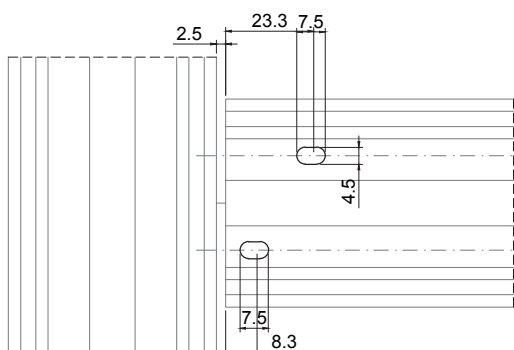
232124 UNIÃO FRONTAL P/
TRAVESSAS UT27



232017 UNIÃO FRONTAL P/
TRAVESSAS FC34/FC40



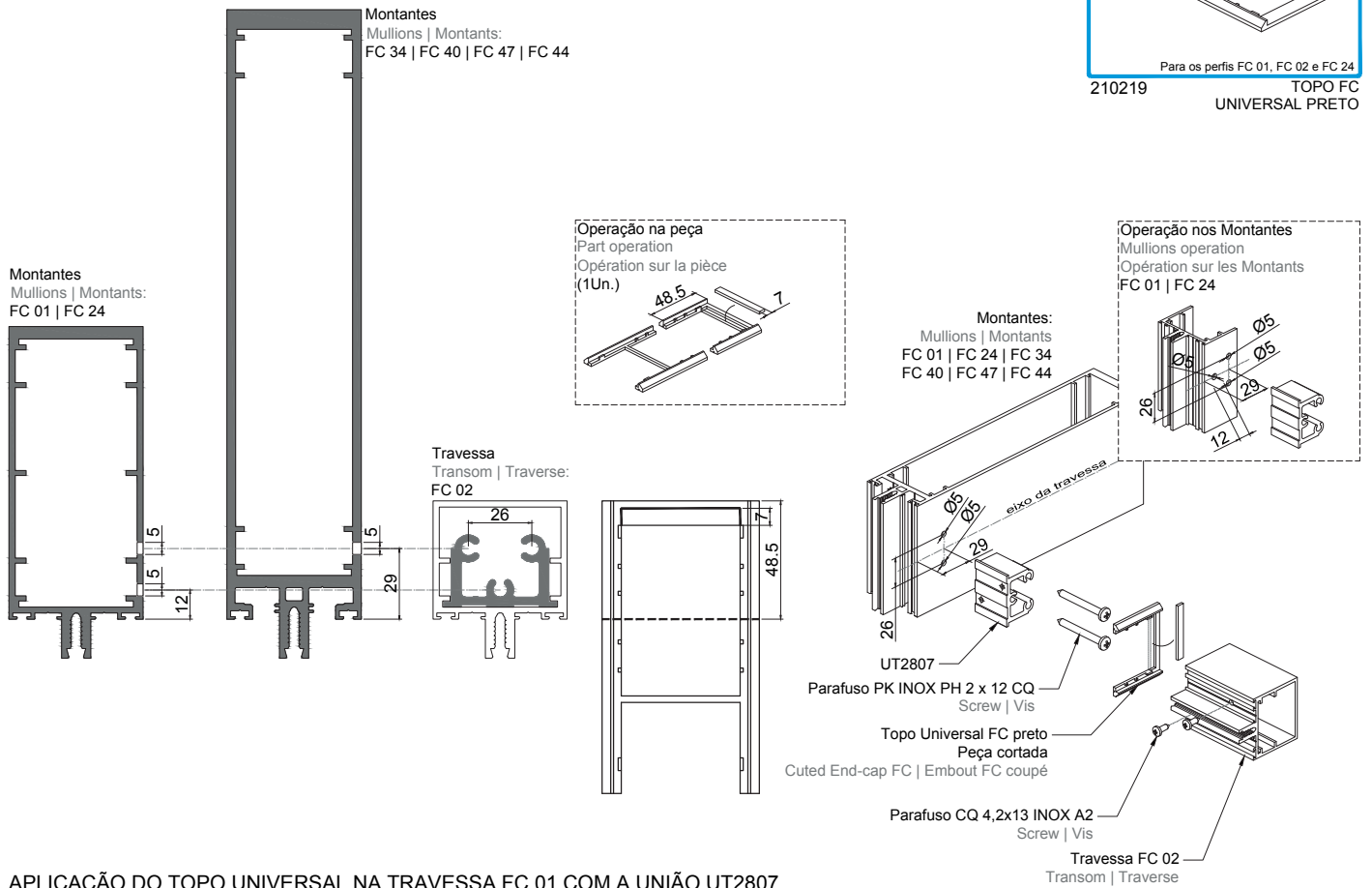
232122 UNIÃO P/ TRAVESSAS
UT 2807



MONTAGEM DOS PERFIS
PROFILES ASSEMBLY
ASSEMBLAGE DES PROFILÉS

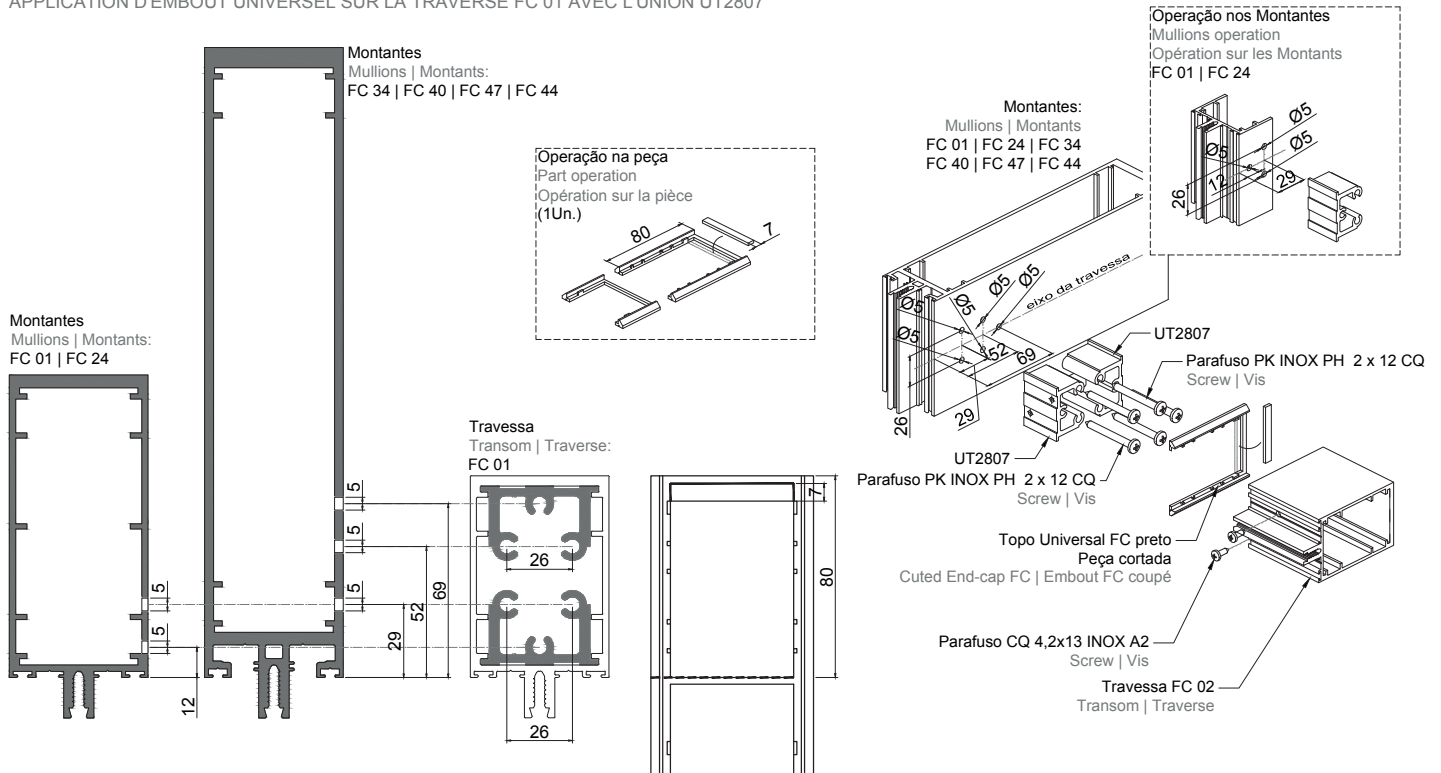
APLICAÇÃO DO TOPO UNIVERSAL NA TRAVESSA FC02 COM A UNIÃO UT2807

UNIVERSAL END-CAP APPLICATION ON FC 02 TRANSOM WITH UT2807 UNION
APPLICATION D'EMBOUT UNIVERSEL SUR LA TRAVERSE FC 02 AVEC L'UNION UT2807



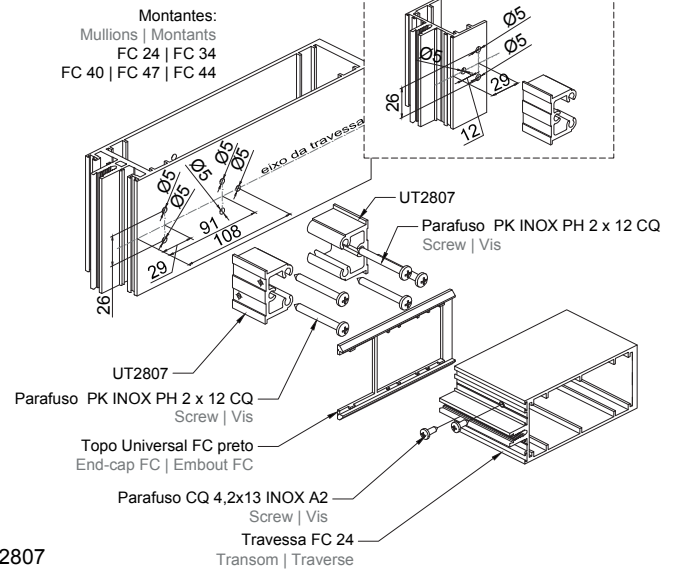
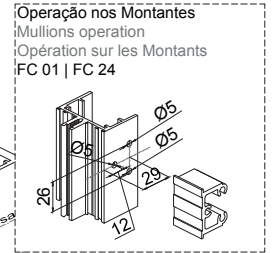
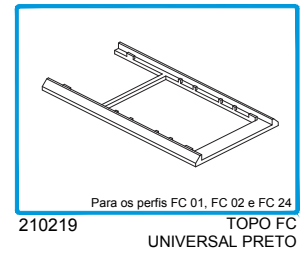
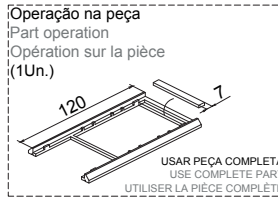
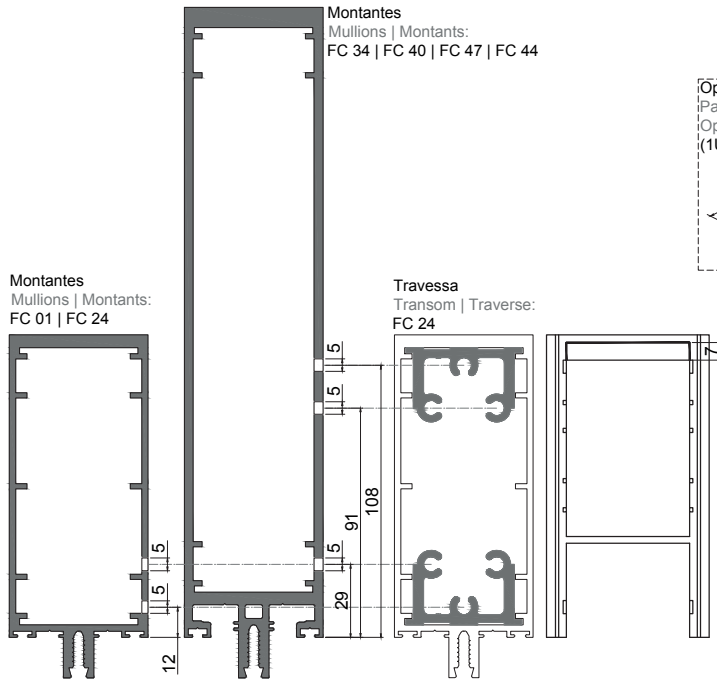
APLICAÇÃO DO TOPO UNIVERSAL NA TRAVESSA FC 01 COM A UNIÃO UT2807

UNIVERSAL END-CAP APPLICATION ON FC 01 TRANSOM WITH UT2807 UNION
APPLICATION D'EMBOUT UNIVERSEL SUR LA TRAVERSE FC 01 AVEC L'UNION UT2807

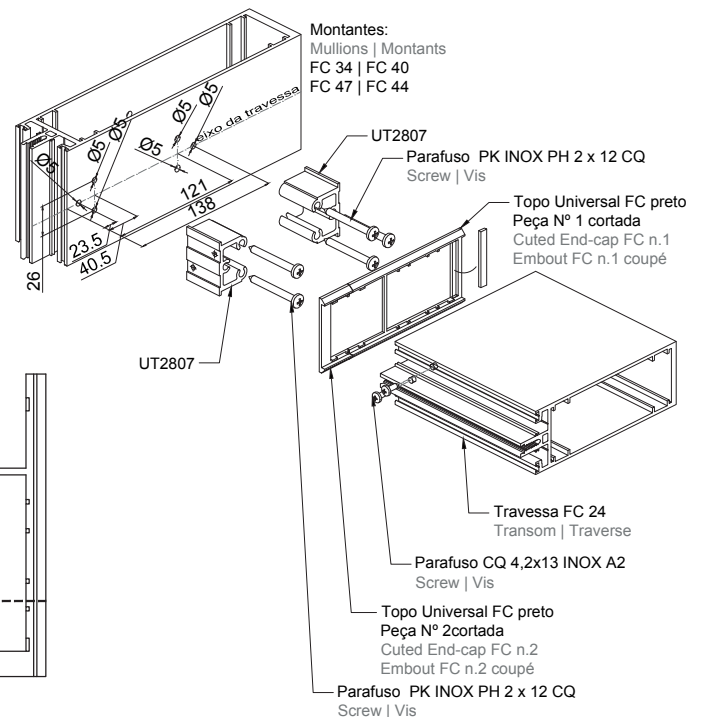
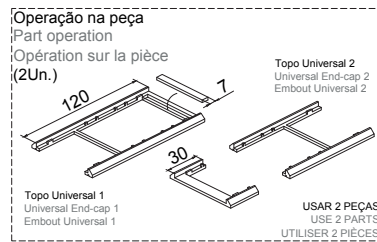
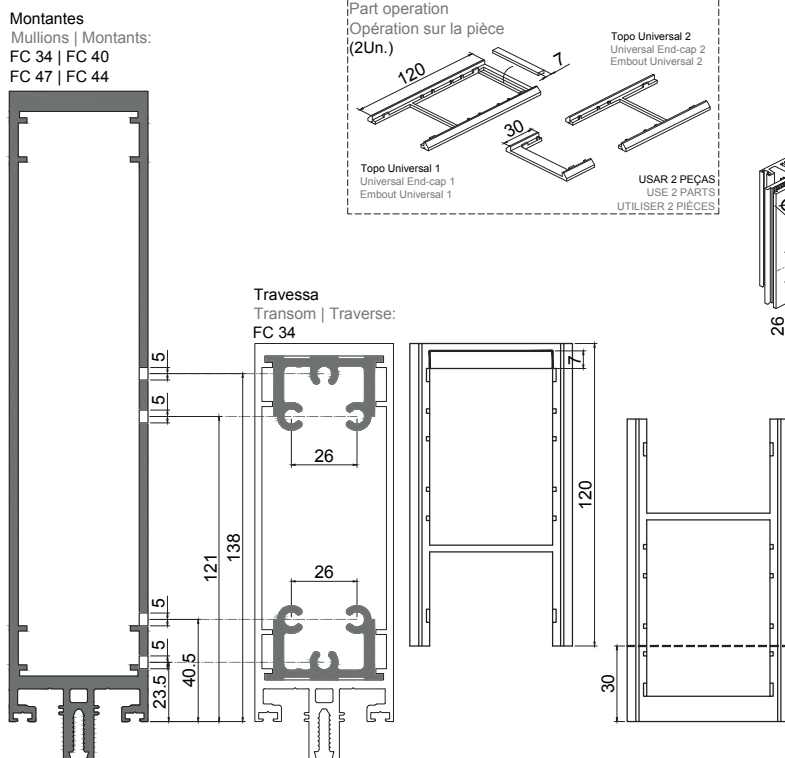


MONTAGEM DOS PERFIS
PROFILES ASSEMBLY
ASSEMBLAGE DES PROFILÉS

APLICAÇÃO DO TOPO UNIVERSAL NA TRAVESSA FC24 COM A UNIÃO UT2807
UNIVERSAL END-CAP APPLICATION ON FC 24 TRANSOM WITH UT2807 UNION
APPLICATION D'EMBOUIT UNIVERSEL SUR LA TRAVERSE FC 24 AVEC L'UNION UT2807



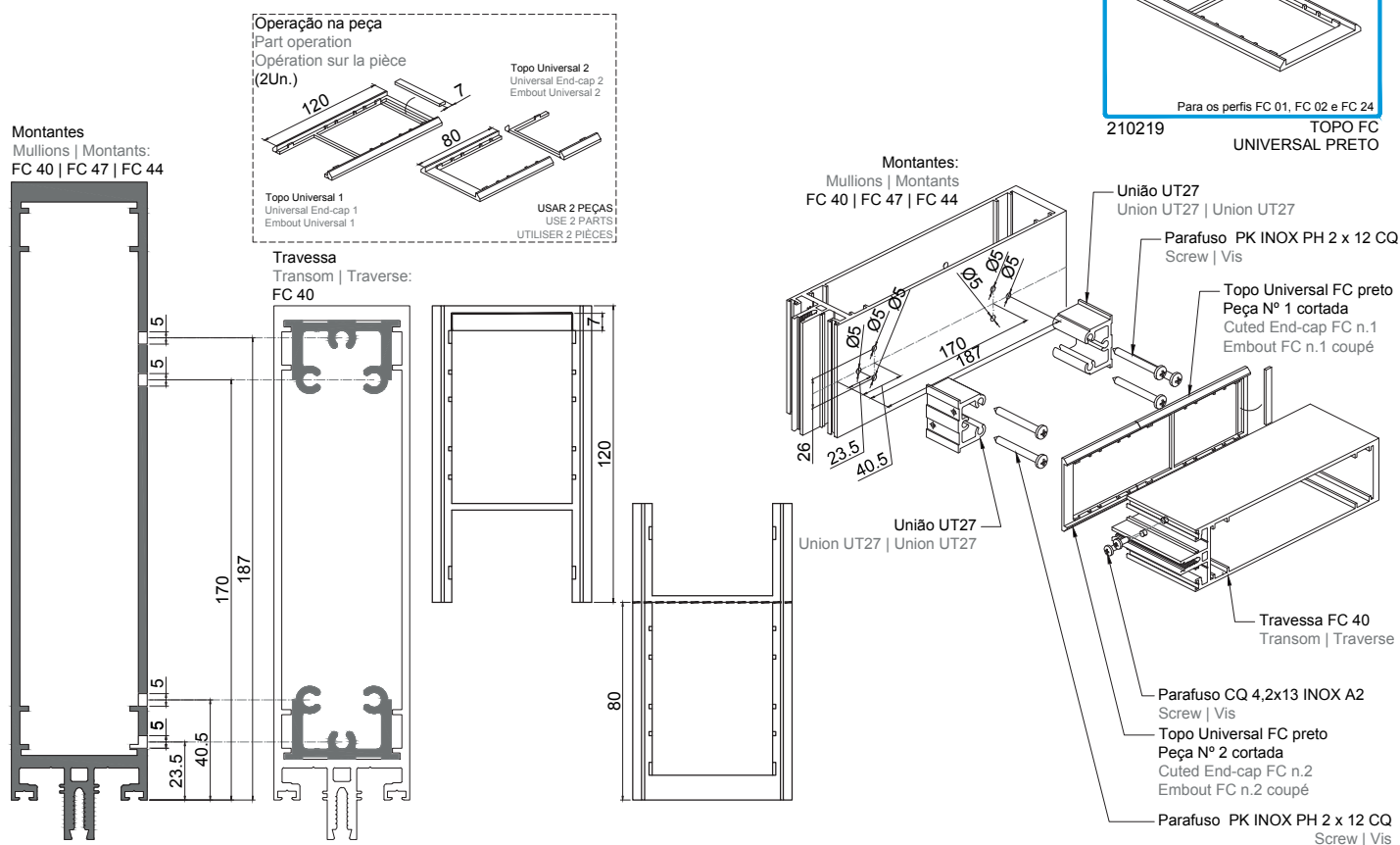
APLICAÇÃO DO TOPO UNIVERSAL NA TRAVESSA FC 34 COM A UNIÃO UT2807
UNIVERSAL END-CAP APPLICATION ON FC 34 TRANSOM WITH UT2807 UNION
APPLICATION D'EMBOUIT UNIVERSEL SUR LA TRAVERSE FC 34 AVEC L'UNION UT2807



MONTAGEM DOS PERFIS
PROFILES ASSEMBLY
ASSEMBLAGE DES PROFILÉS

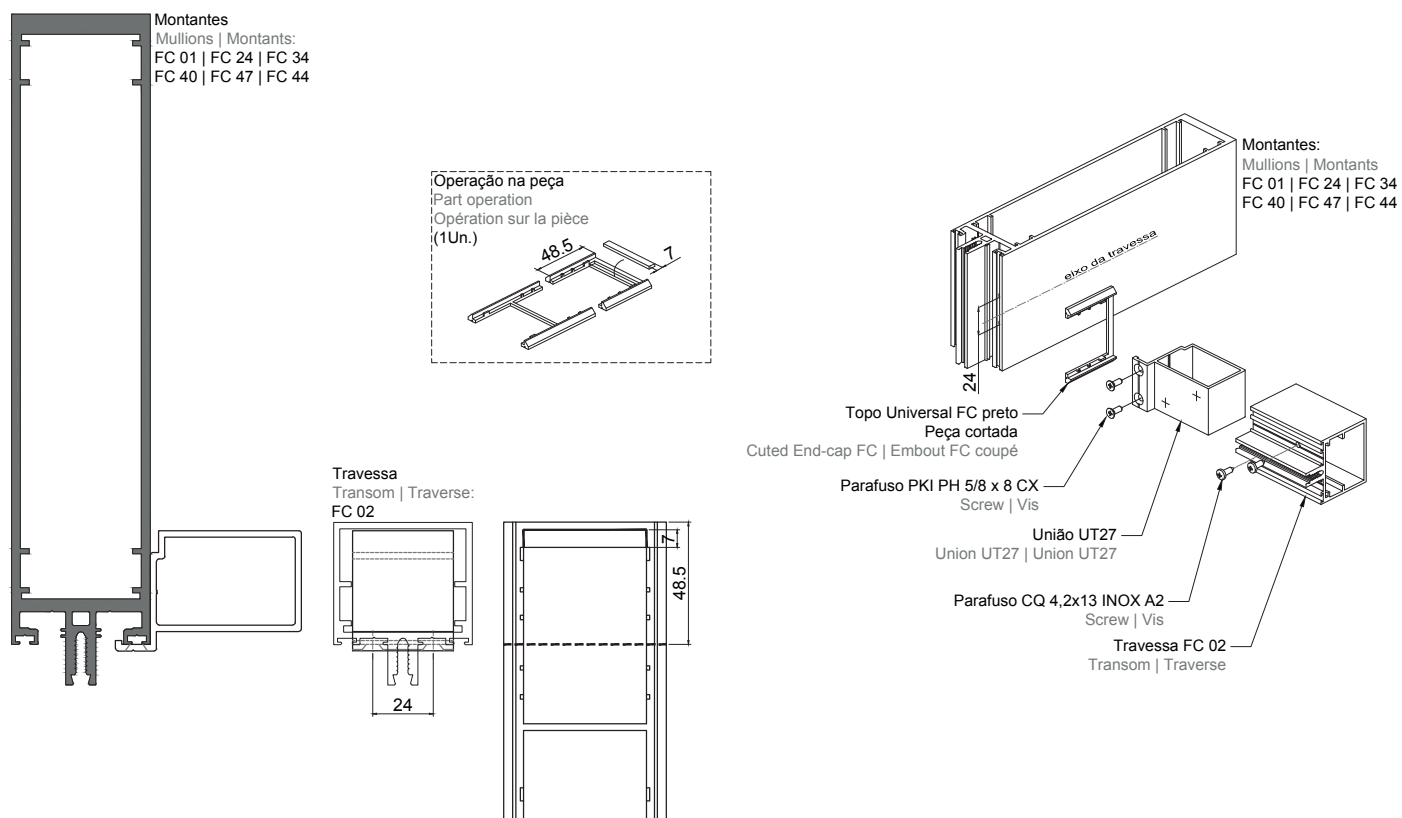
APLICAÇÃO DO TOPO UNIVERSAL NA TRAVESSA FC 40 COM A UNIÃO UT2807

UNIVERSAL END-CAP APPLICATION ON FC 40 TRANSOM WITH UT2807 UNION
APPLICATION D'EMBOUIT UNIVERSEL SUR LA TRAVERSE FC 40 AVEC L'UNION UT2807



APLICAÇÃO DO TOPO UNIVERSAL NA TRAVESSA FC 02 COM A UNIÃO UT27

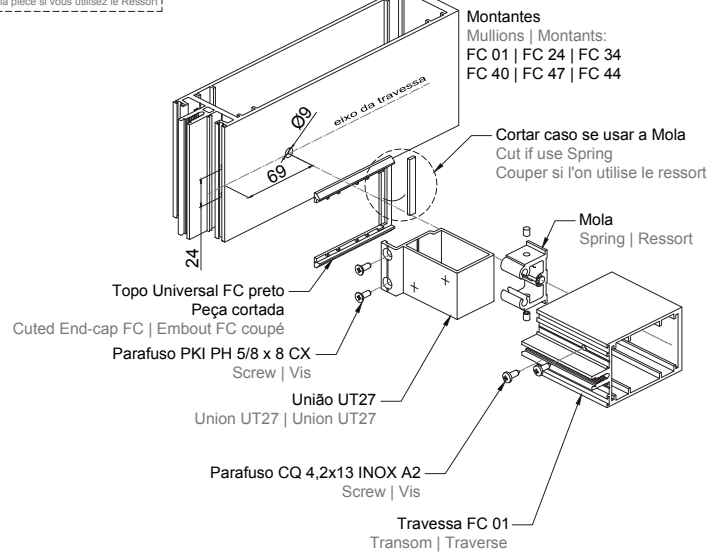
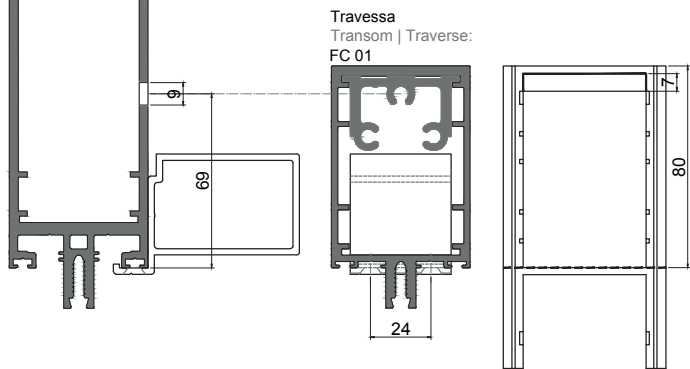
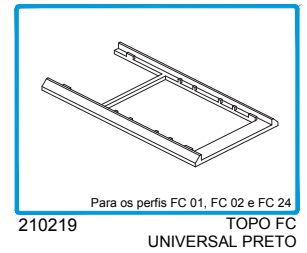
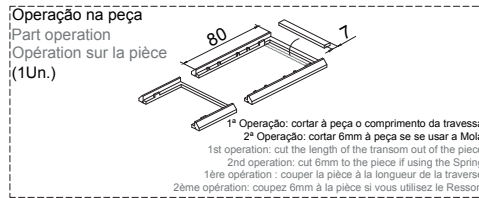
UNIVERSAL END-CAP APPLICATION ON FC 02 TRANSOM WITH UT27 UNION
APPLICATION D'EMBOUIT UNIVERSEL SUR LA TRAVERSE FC 02 AVEC L'UNION UT27



MONTAGEM DOS PERFIS
PROFILES ASSEMBLY
ASSEMBLAGE DES PROFILÉS

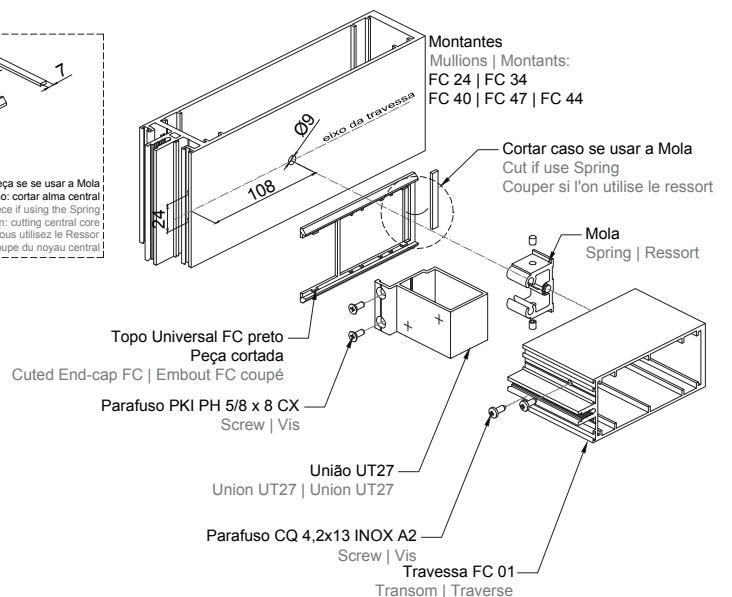
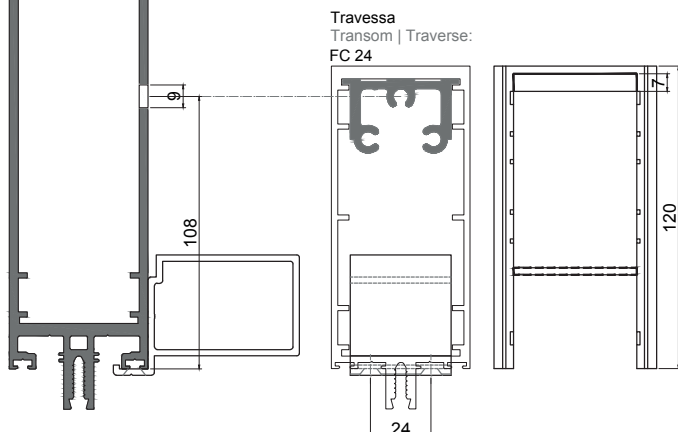
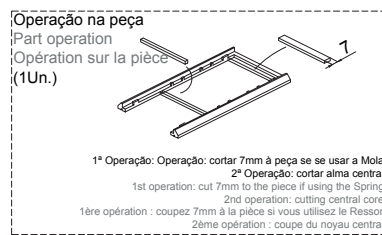
APLICAÇÃO DO TOPO UNIVERSAL NA TRAVESSA FC 01 COM A UNIÃO UT27
UNIVERSAL END-CAP APPLICATION ON FC 01 TRANSOM WITH UT27 UNION
APPLICATION D'EMBOUIT UNIVERSEL SUR LA TRAVERSE FC 01 AVEC L'UNION UT27

Montantes
Mullions | Montants:
FC 01 | FC 24 | FC 34
FC 40 | FC 47 | FC 44



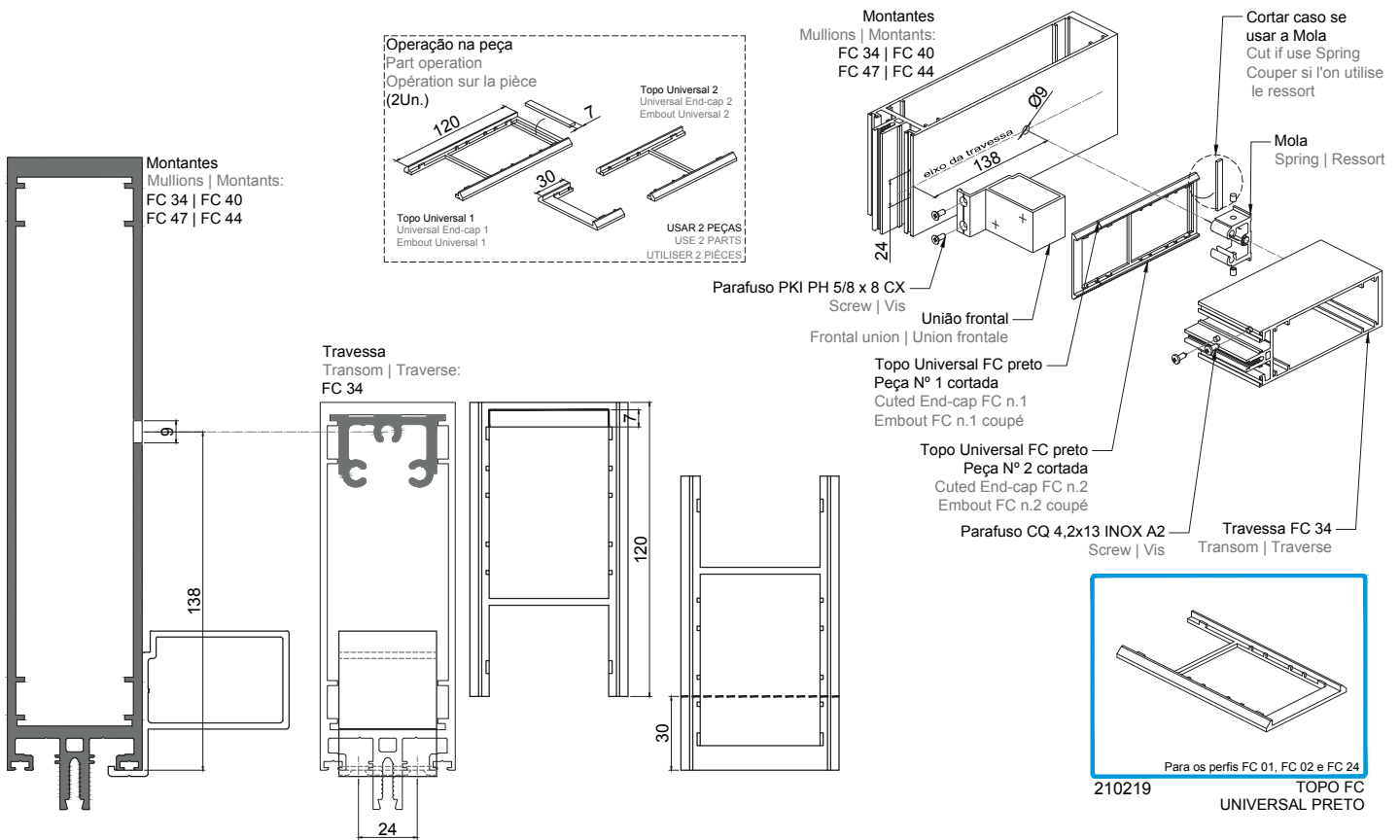
APLICAÇÃO DO TOPO UNIVERSAL NA TRAVESSA FC 24 COM A UNIÃO UT27 E MOLA
UNIVERSAL END-CAP APPLICATION ON FC 24 TRANSOM WITH UT27 UNION AND SPRING
APPLICATION D'EMBOUIT UNIVERSEL SUR LA TRAVERSE FC 24 AVEC L'UNION UT27 ET RESSORT

Montantes
Mullions | Montants:
FC 24 | FC 34
FC 40 | FC 47 | FC 44

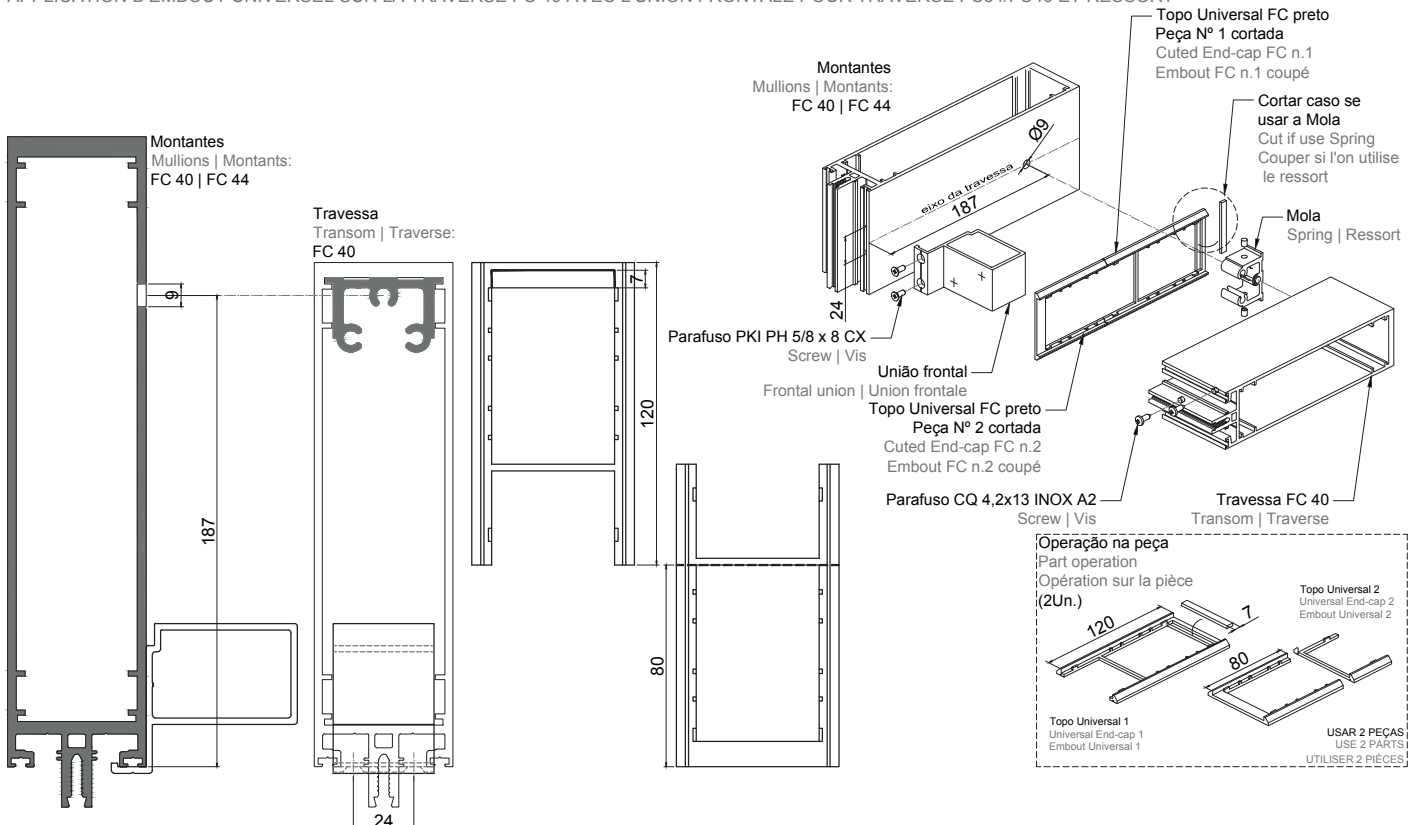


MONTAGEM DOS PERFIS
PROFILES ASSEMBLY
ASSEMBLAGE DES PROFILÉS

APLICAÇÃO DO TOPO UNIVERSAL NA TRAVESSA FC 34 COM A UNIÃO FRONTAL PARA TRAVESSA FC34/FC40 E MOLA
UNIVERSAL END-CAP APPLICATION ON FC 34 TRANSOM WITH FRONTAL UNION FOR TRANSOM FC34/FC40 AND SPRING
APPLICATION D'EMBOUT UNIVERSEL SUR LA TRAVERSE FC 34 AVEC L'UNION FRONTALE POUR TRAVERSE FC34/FC40 ET RESSORT



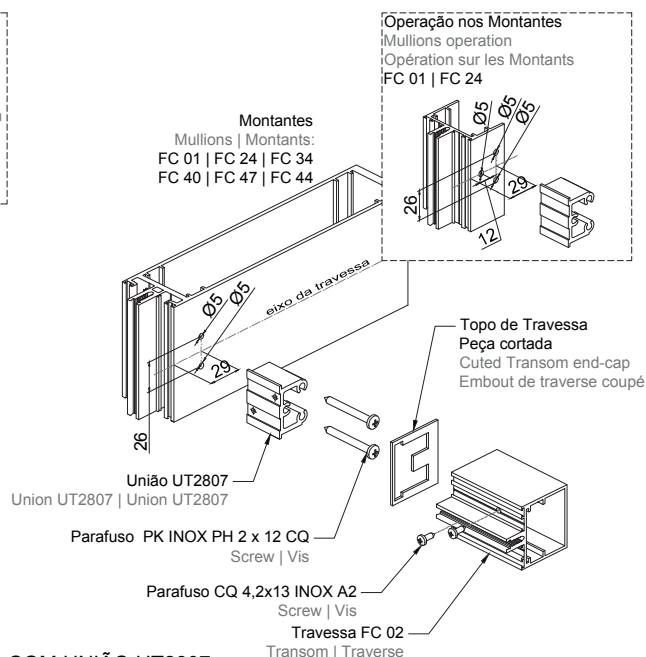
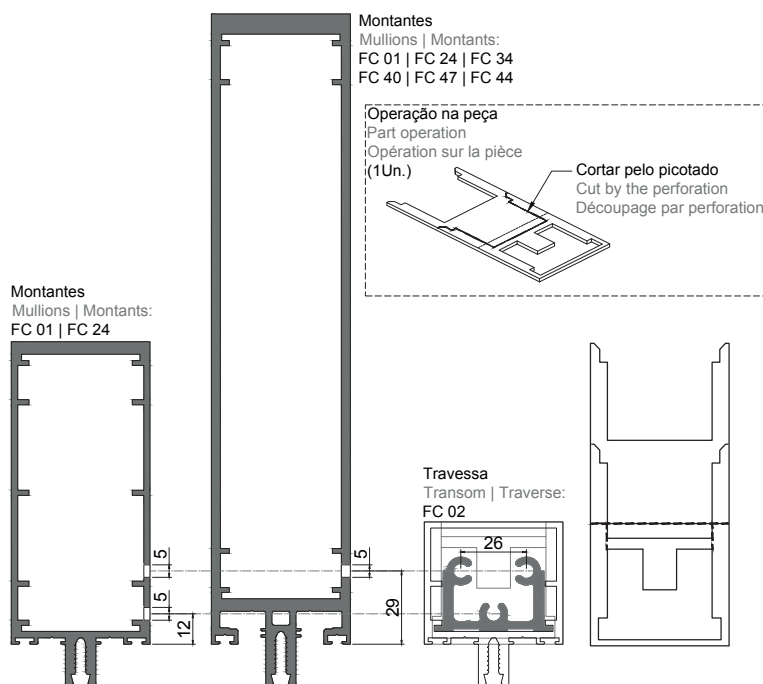
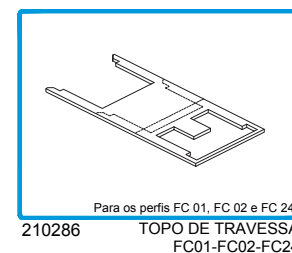
APLICAÇÃO DO TOPO UNIVERSAL NA TRAVESSA FC 40 COM A UNIÃO FRONTAL PARA TRAVESSA FC34/FC40 E MOLA
UNIVERSAL END-CAP APPLICATION ON FC 40 TRANSOM WITH FRONTAL UNION FOR TRANSOM FC34/FC40 AND SPRING
APPLICATION D'EMBOUT UNIVERSEL SUR LA TRAVERSE FC 40 AVEC L'UNION FRONTALE POUR TRAVERSE FC34/FC40 ET RESSORT



MONTAGEM DOS PERFIS
PROFILES ASSEMBLY
ASSEMBLAGE DES PROFILÉS

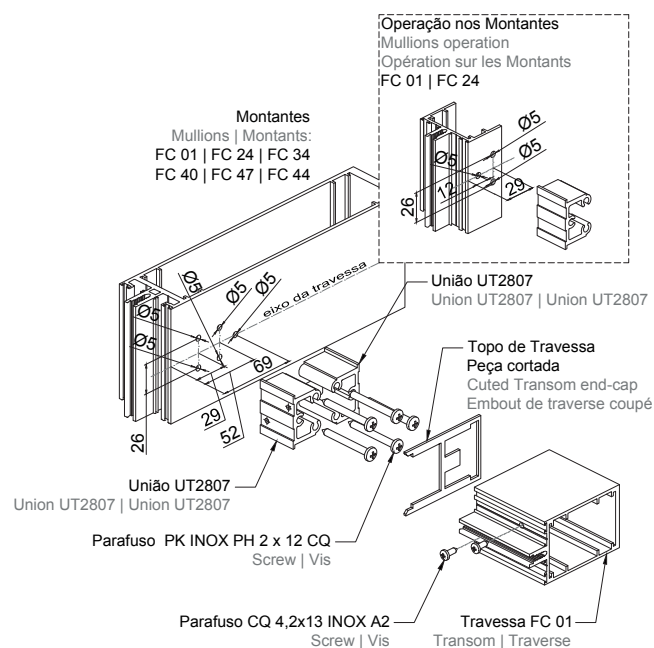
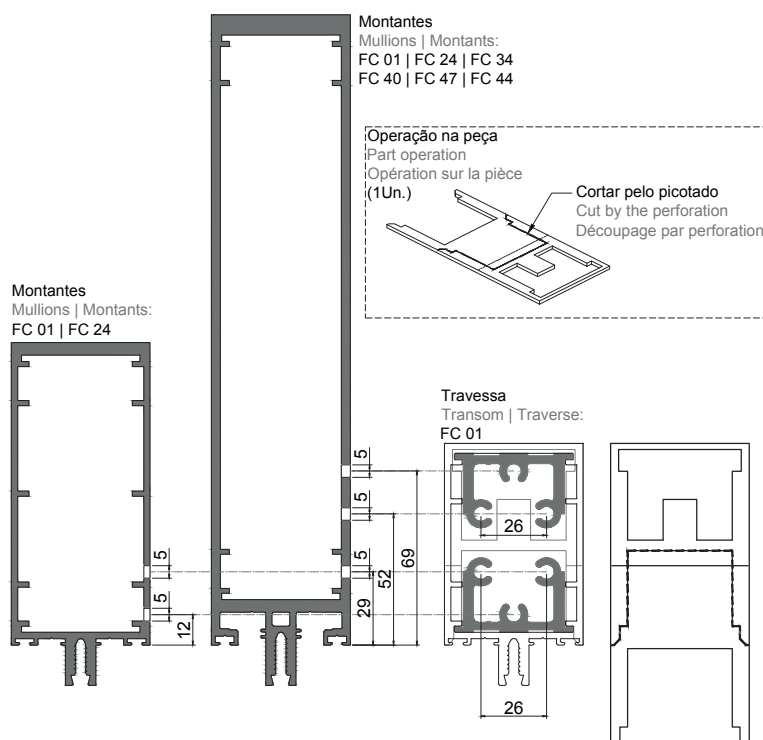
APLICAÇÃO DO TOPO TRAVESSA FC 01-FC 02-FC 24 NA TRAVESSA FC 02 COM UNIÃO UT2807

FC 01-FC 02-FC 24 TRANSOM END-CAP APPLICATION ON FC 02 TRANSOM WITH UT2807 UNION
APPLICATION D'EMBOUIT TRAVERSE FC 01-FC 02-FC 03 SUR LA TRAVERSE FC 02 AVEC L'UNION UT2807



APLICAÇÃO DO TOPO TRAVESSA FC 01-FC 02-FC 24 NA TRAVESSA FC 01 COM UNIÃO UT2807

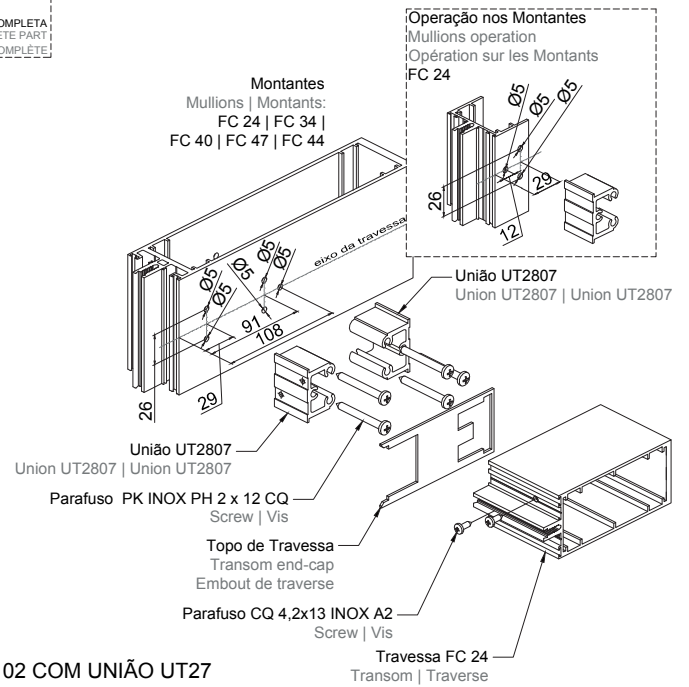
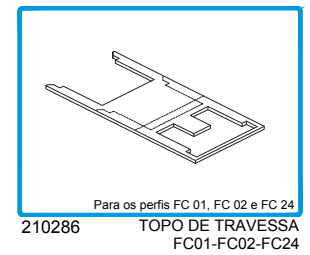
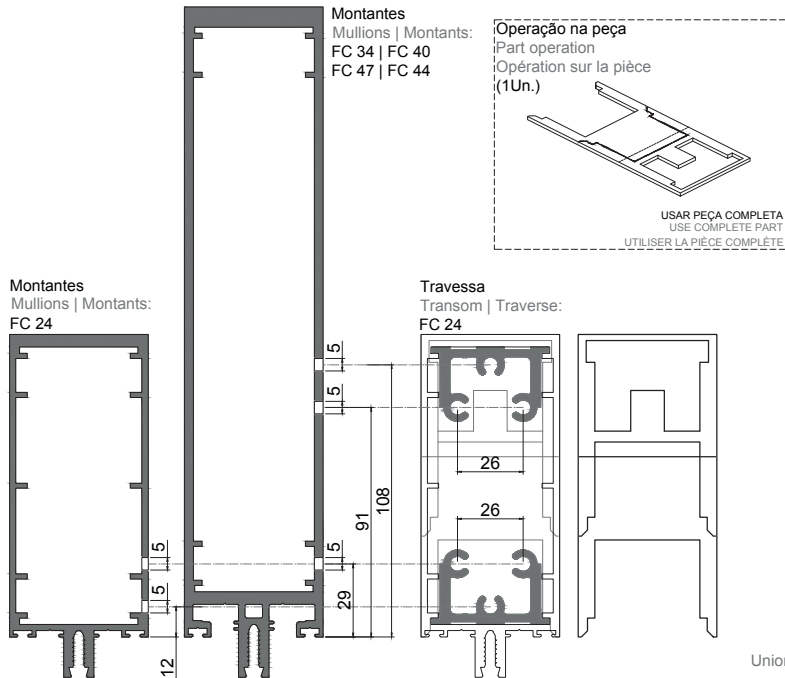
FC 01-FC 02-FC 24 TRANSOM END-CAP APPLICATION ON FC 01 TRANSOM WITH UT2807 UNION
APPLICATION D'EMBOUIT TRAVERSE FC 01-FC 02-FC 03 SUR LA TRAVERSE FC 01 AVEC L'UNION UT2807



MONTAGEM DOS PERFIS
PROFILES ASSEMBLY
ASSEMBLAGE DES PROFILÉS

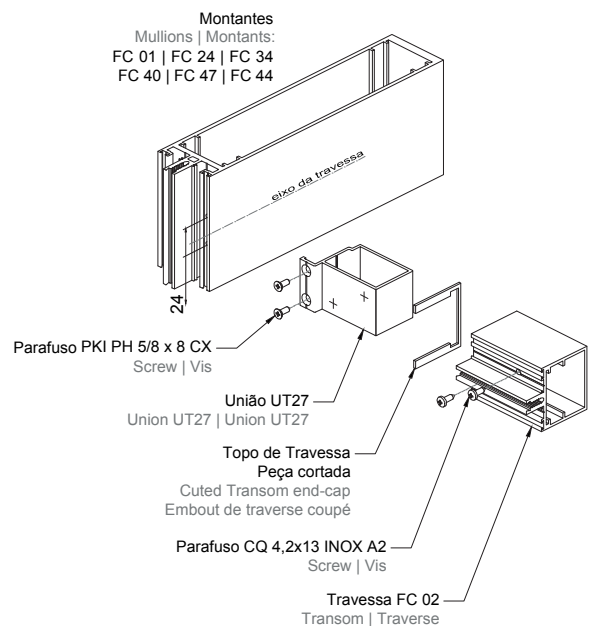
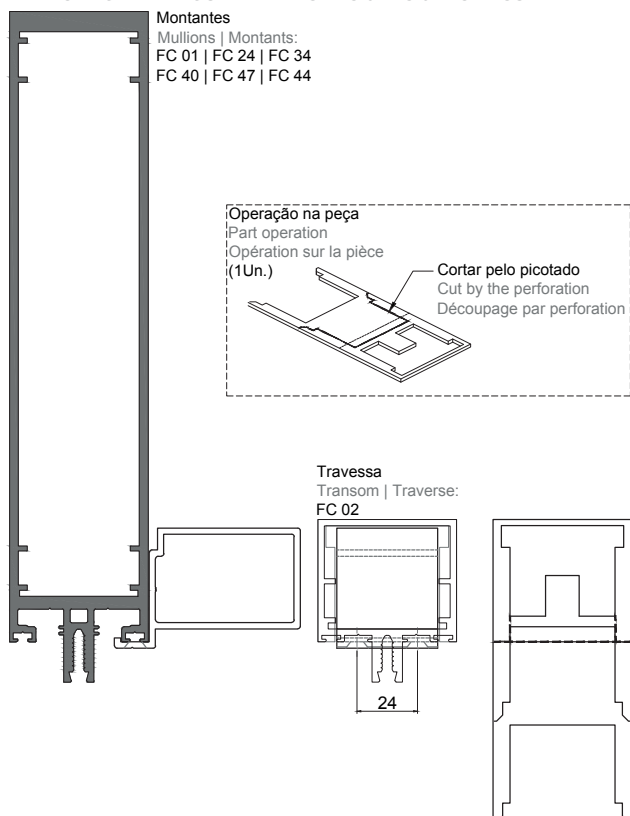
APLICAÇÃO DO TOPO TRAVESSA FC 01-FC 02-FC 24 NA TRAVESSA FC 24 COM UNIÃO UT2807

FC 01-FC 02-FC 24 TRANSOM END-CAP APPLICATION ON FC 24 TRANSOM WITH UT2807 UNION
APPLICATION D'EMBOUT TRAVERSE FC 01-FC 02-FC 24 SUR LA TRAVERSE FC 24 AVEC L'UNION UT2807



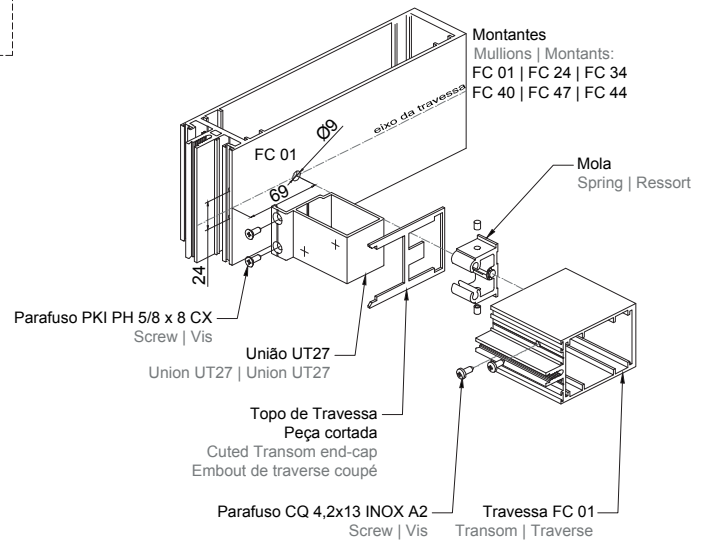
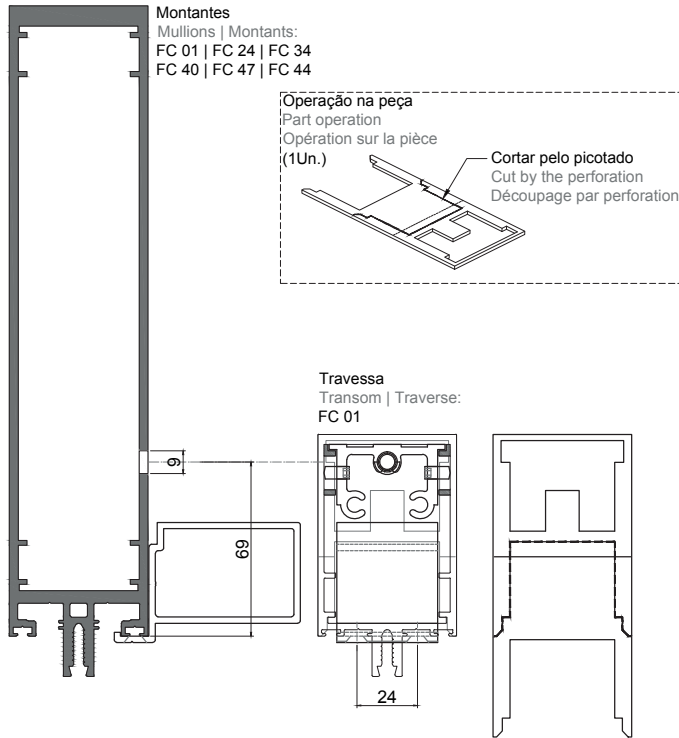
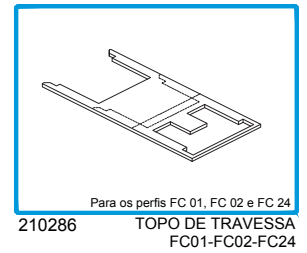
APLICAÇÃO DO TOPO TRAVESSA FC 01-FC 02-FC 24 NA TRAVESSA FC 02 COM UNIÃO UT27

FC 01-FC 02-FC 24 TRANSOM END-CAP APPLICATION ON FC 02 TRANSOM WITH UT27 UNION
APPLICATION D'EMBOUT TRAVERSE FC 01-FC 02-FC 24 SUR LA TRAVERSE FC 02 AVEC L'UNION UT27

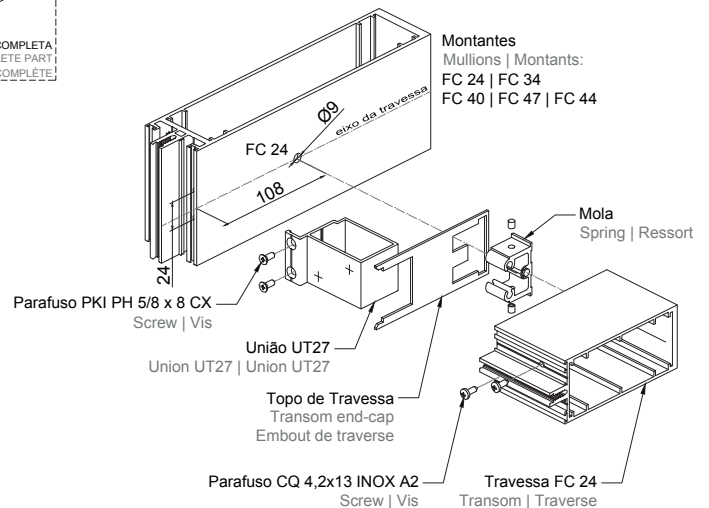
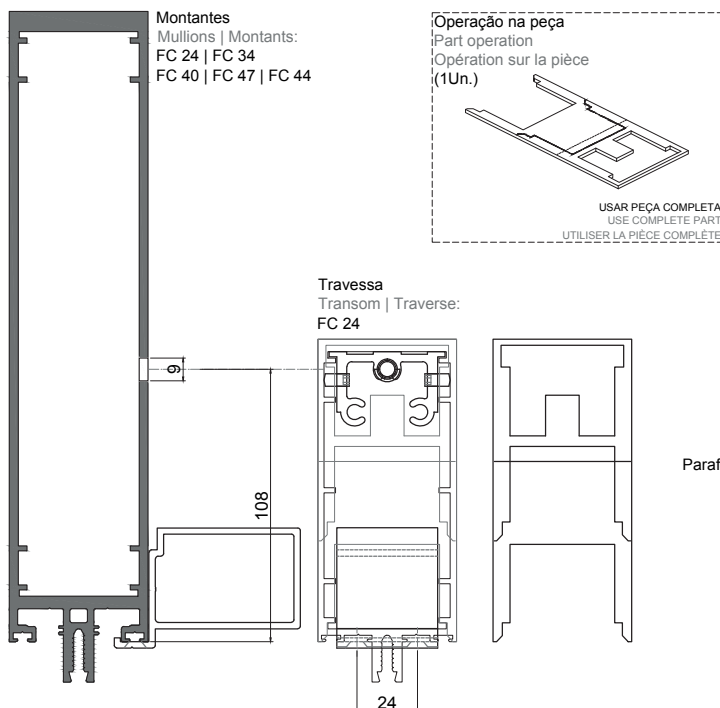


MONTAGEM DOS PERFIS
PROFILES ASSEMBLY
ASSEMBLAGE DES PROFILÉS

APLICAÇÃO DO TOPO TRAVESSA FC 01-FC 02-FC 24 NA TRAVESSA FC 01 COM UNIÃO UT27 E MOLA
FC 01-FC 02-FC 24 TRANSOM END-CAP APPLICATION ON FC 01 TRANSOM WITH UT27 UNION AND SPRING
APPLICATION D'EMBOUIT TRAVERSE FC 01-FC 02-FC 24 SUR LA TRAVERSE FC 01 AVEC L'UNION UT27 ET RESSORT



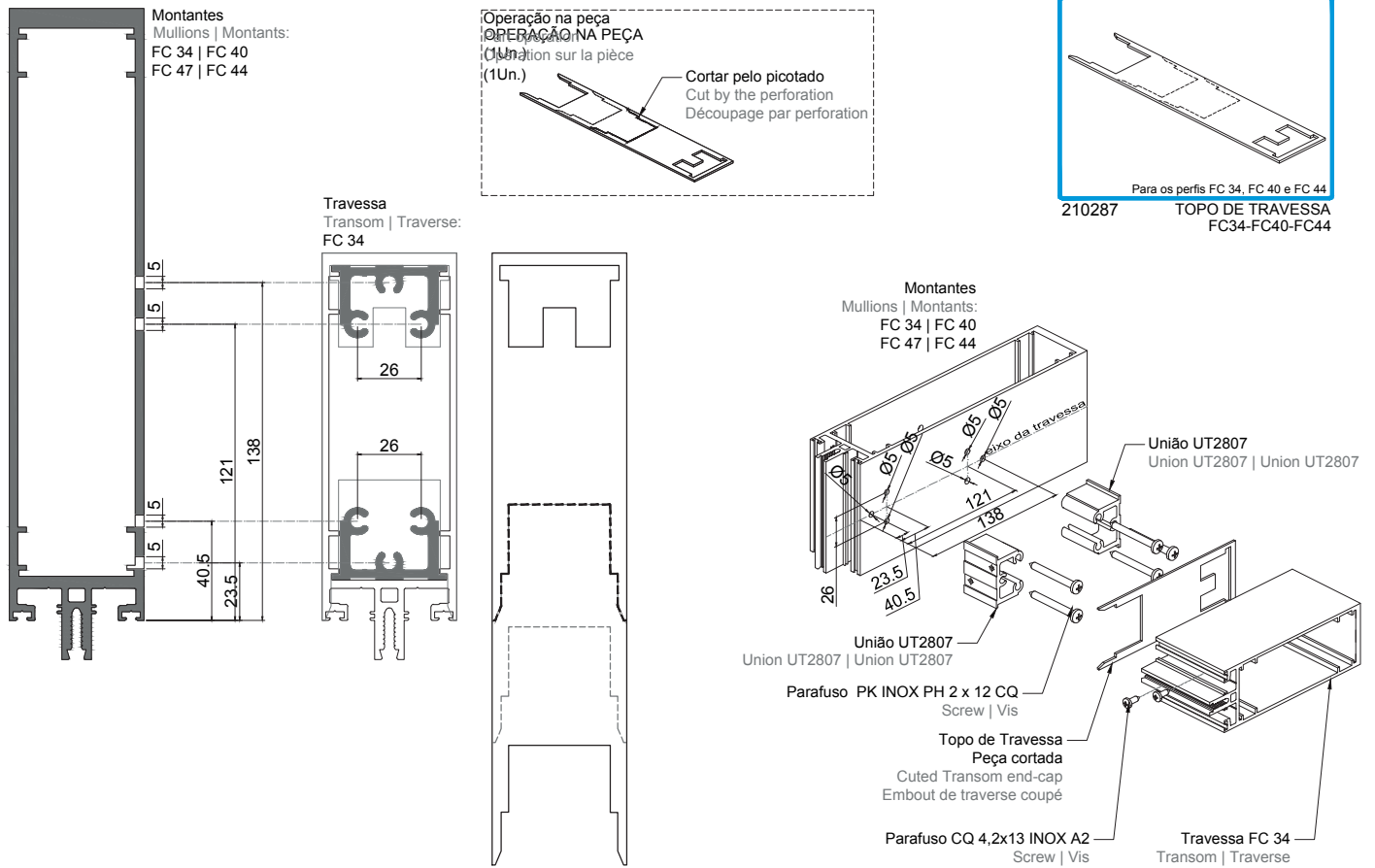
APLICAÇÃO DO TOPO TRAVESSA FC 01-FC 02-FC 24 NA TRAVESSA FC 24 COM UNIÃO UT27 E MOLA
FC 01-FC 02-FC 24 TRANSOM END-CAP APPLICATION ON FC 24 TRANSOM WITH UT27 UNION AND SPRING
APPLICATION D'EMBOUIT TRAVERSE FC 01-FC 02-FC 24 SUR LA TRAVERSE FC 24 AVEC L'UNION UT27 ET RESSORT



MONTAGEM DOS PERFIS
PROFILES ASSEMBLY
ASSEMBLAGE DES PROFILÉS

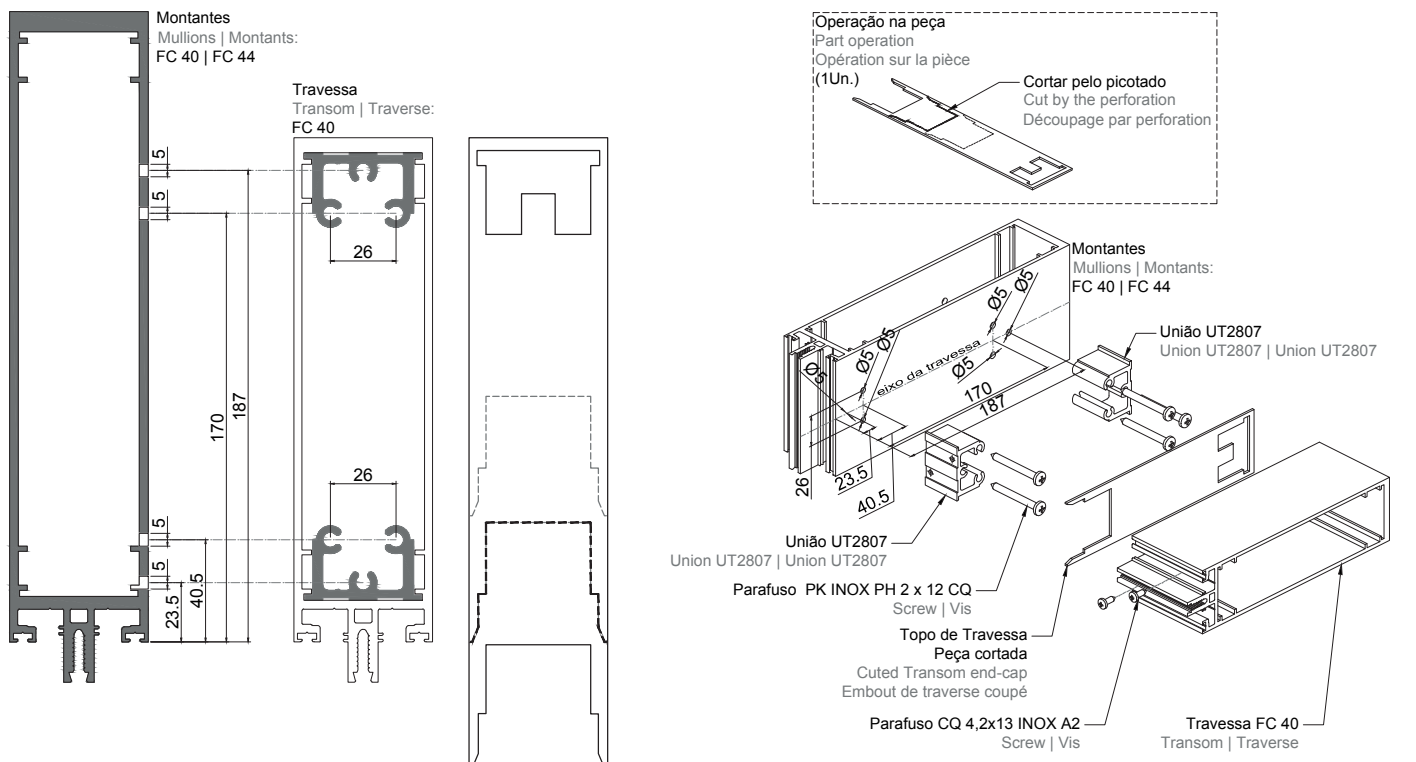
APLICAÇÃO DO TOPO TRAVESSA FC 34-FC 40-FC 44 NA TRAVESSA FC 34 COM UNIÃO UT2807

FC 34-FC 40-FC 44 TRANSOM END-CAP APPLICATION ON FC 34 TRANSOM WITH UT2807 UNION
APPLICATION D'EMBOUIT TRVERSE FC 01-FC 02-FC 03 SUR LA TRAVERSE FC 34 AVEC L'UNION UT2807



APLICAÇÃO DO TOPO TRAVESSA FC 34-FC 40-FC 44 NA TRAVESSA FC 40 COM UNIÃO UT2807

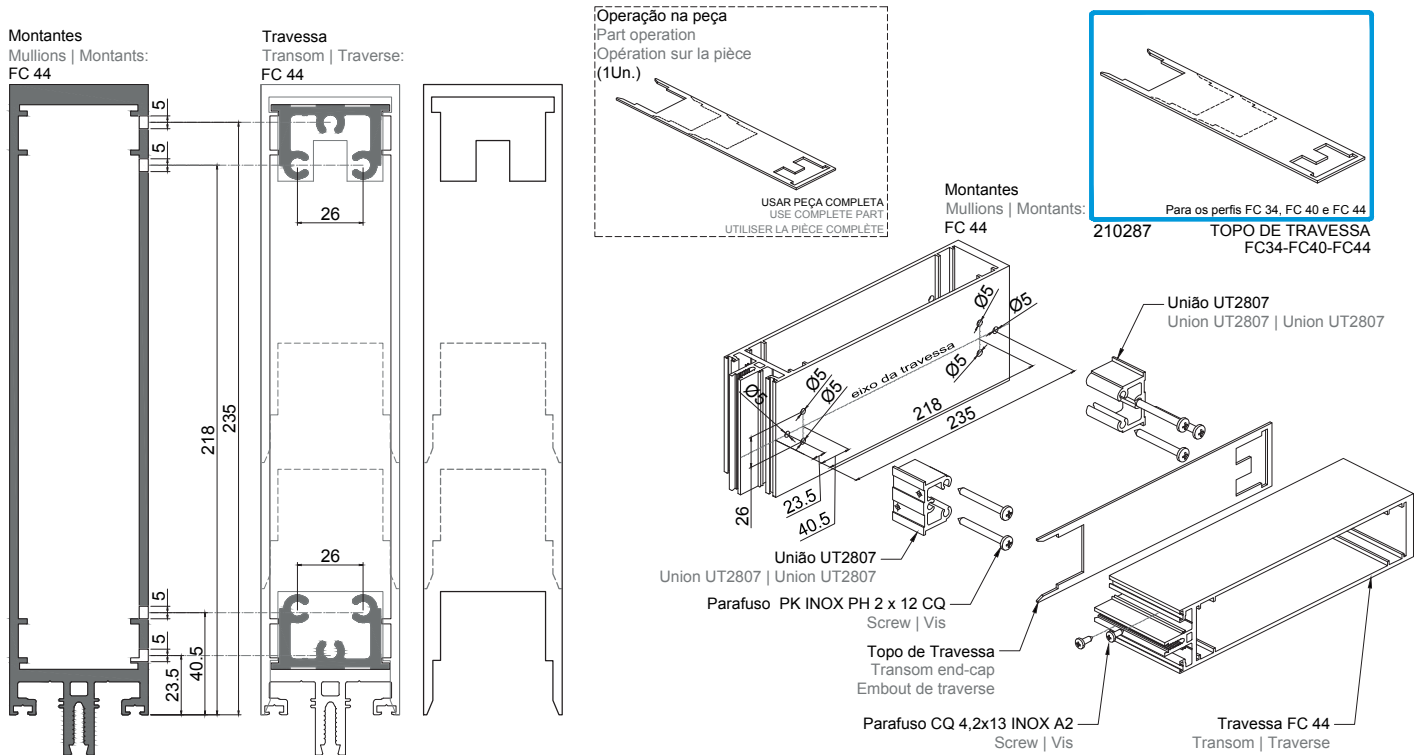
FC 34-FC 40-FC 44 TRANSOM END-CAP APPLICATION ON FC 40 TRANSOM WITH UT2807 UNION
APPLICATION D'EMBOUIT TRVERSE FC 01-FC 02-FC 03 SUR LA TRAVERSE FC 40 AVEC L'UNION UT2807



MONTAGEM DOS PERFIS
PROFILES ASSEMBLY
ASSEMBLAGE DES PROFILÉS

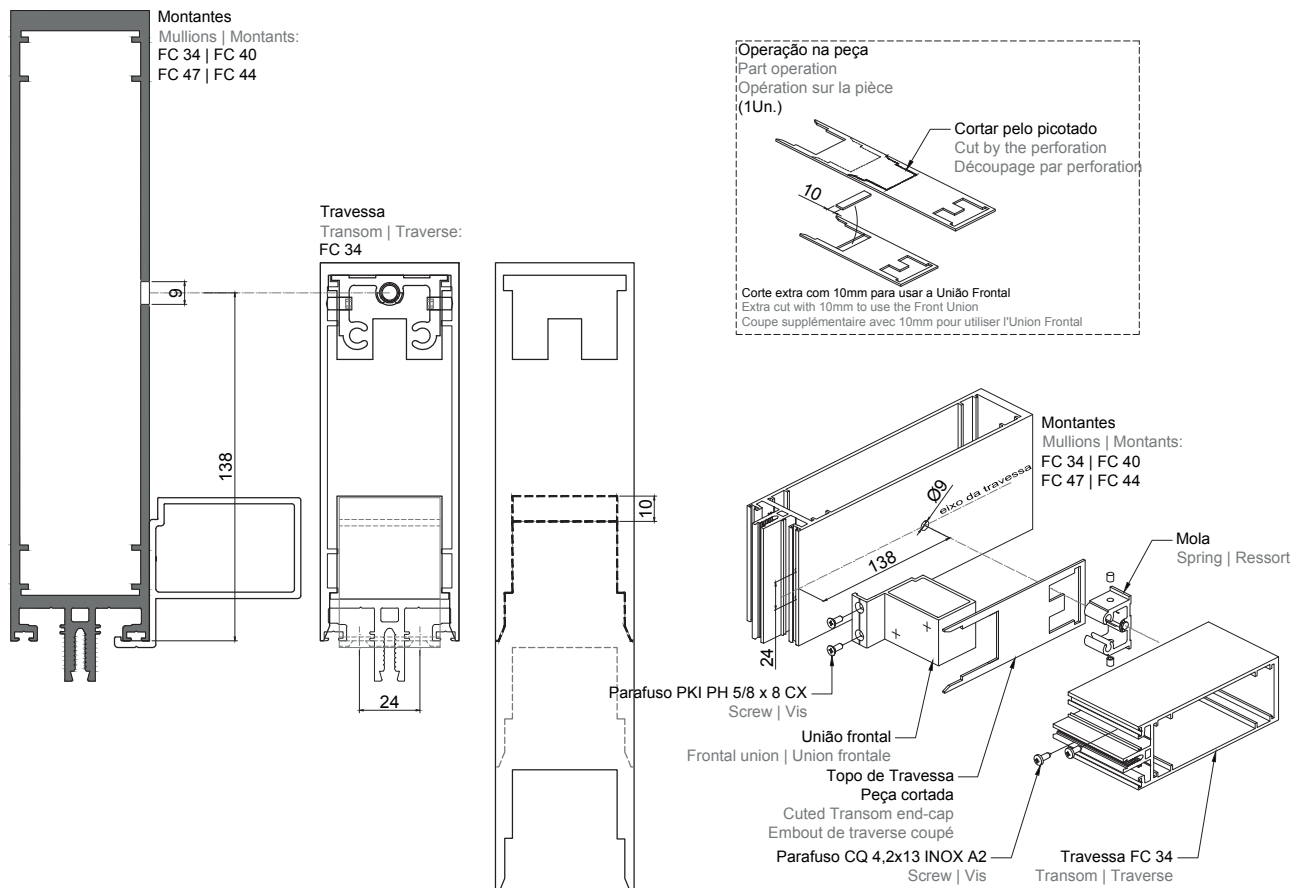
APLICAÇÃO DO TOPO TRAVESSA FC 34-FC 40-FC 44 NA TRAVESSA FC 44 COM UNIÃO UT2807

FC 34-FC 40-FC 44 TRANSOM END-CAP APPLICATION ON FC 44 TRANSOM WITH UT2807 UNION
APPLICATION D'EMBOUIT TRAVERSE FC 01-FC 02-FC 03 SUR LA TRAVERSE FC 44 AVEC L'UNION UT2807



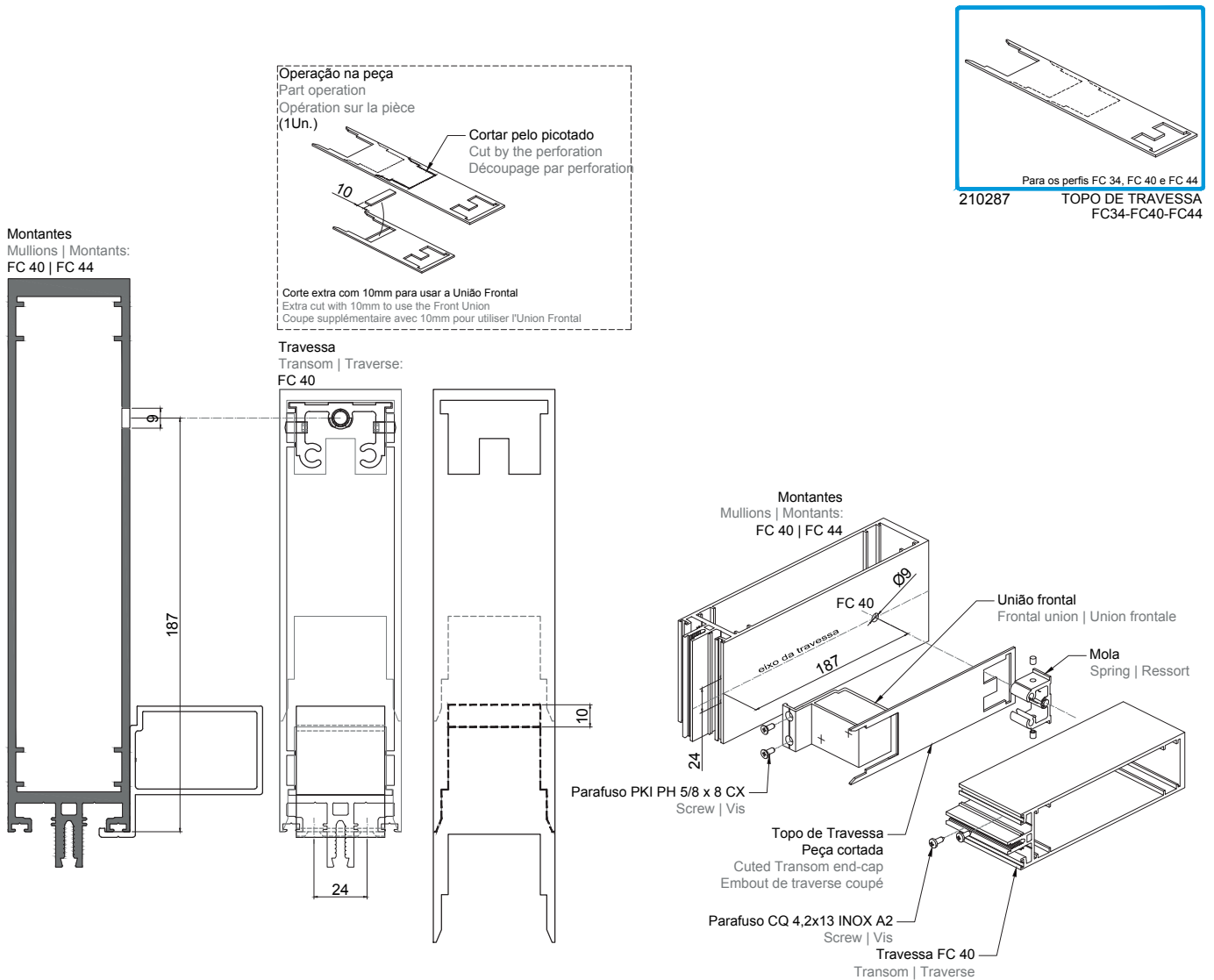
APLICAÇÃO DO TOPO TRAVESSA FC 34-FC 40-FC 44 NA TRAVESSA FC 34 COM UNIÃO FRONTAL PARA TRAVESSA FC34/FC40 E MOLA

FC 34-FC 40-FC 44 TRANSOM END-CAP APPLICATION ON FC 34 TRANSOM WITH FRONTAL UNION FOR TRANSOM FC34/FC40 AND SPRING
APPLICATION D'EMBOUIT TRAVERSE FC 01-FC 02-FC 03 SUR LA TRAVERSE FC 34 AVEC L'UNION FRONTALE POUR TRAVERSE FC34/FC40 ET RESSORT



MONTAGEM DOS PERFIS
PROFILES ASSEMBLY
ASSEMBLAGE DES PROFILÉS

APLICAÇÃO DO TOPO TRAVESSA FC 34-FC 40-FC 44 NA TRAVESSA FC 40 COM UNIÃO FRONTAL PARA TRAVESSA FC34/FC40 E MOLA
FC 34-FC 40-FC 44 TRANSOM END-CAP APPLICATION ON FC 40 TRANSOM WITH FRONTAL UNION FOR TRANSOM FC34/FC40 AND SPRING
APPLICATION D'EMBOUT TRAVERSE FC 01-FC 02-FC 03 SUR LA TRAVERSE FC 40 AVEC L'UNION FRONTALE POUR TRAVERSE FC34/FC40 ET RESSORT



MONTAGEM DOS PERFIS

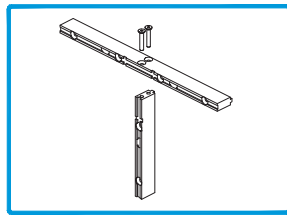
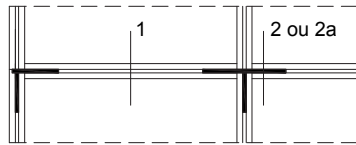
PROFILES ASSEMBLY

ASSEMBLAGE DES PROFILÉS

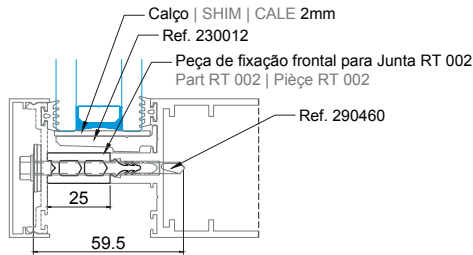
APLICAÇÃO DA PEÇA DE FIXAÇÃO FRONTAL RT 002

APPLICATION OF THE FRONT FIXING PART RT 002

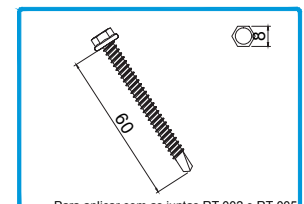
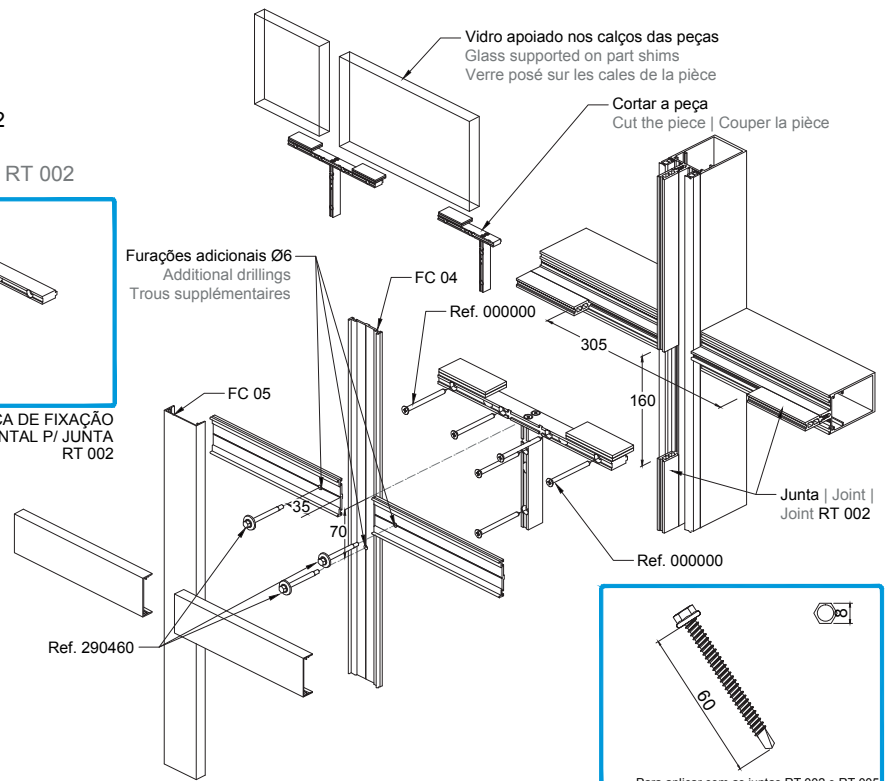
APPLICATION DE LA PIÈCE DE FIXATION FRONTALE RT 002



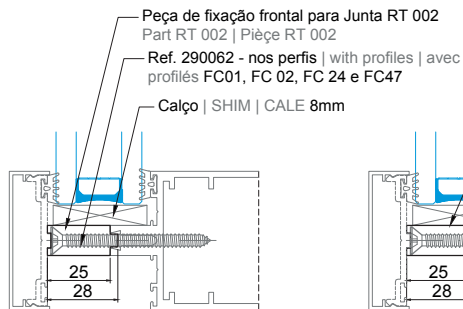
215081 PEÇA DE FIXAÇÃO FRONTAL P/ JUNTA RT 002



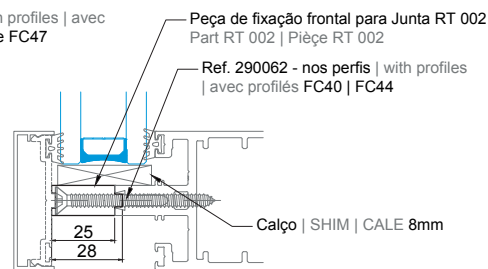
CORTE | SECTION | SECTION 1



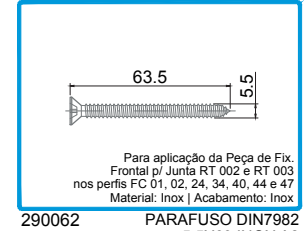
290460 PARAFUSO DIN7504 5.5x60 Dmet



CORTE | SECTION | SECTION 2



CORTE | SECTION | SECTION 2a

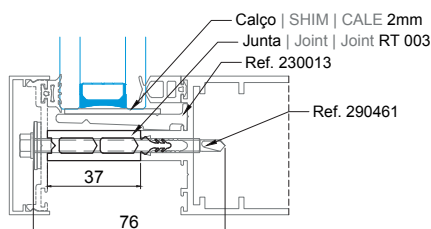
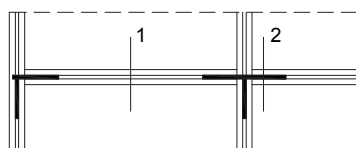


290062 PARAFUSO DIN7982 5.5x63 INOX A2

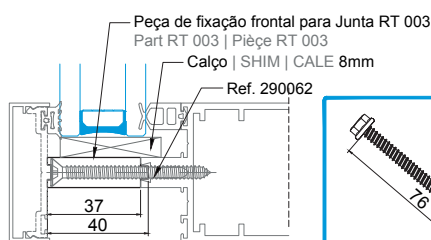
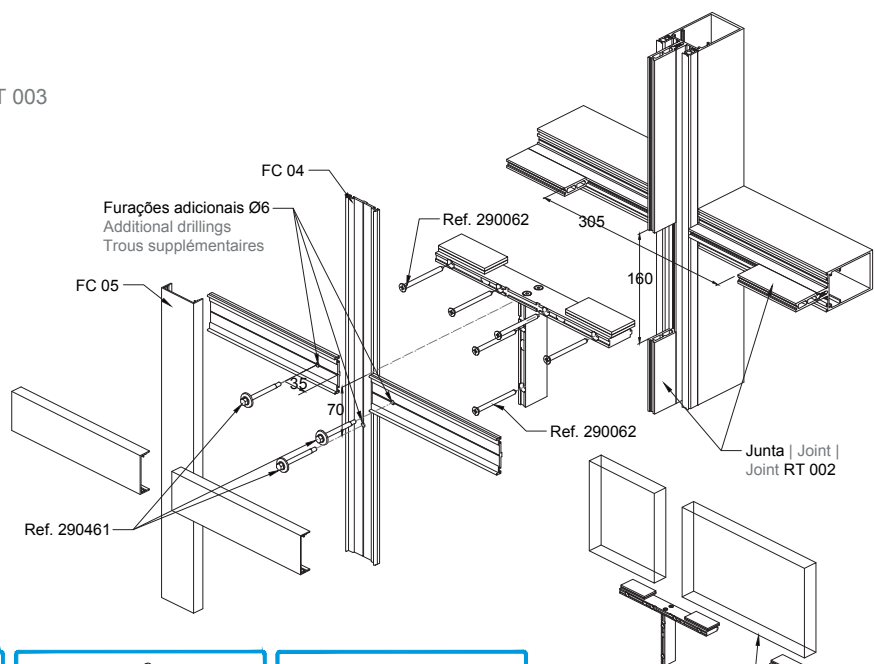
APLICAÇÃO DA PEÇA DE FIXAÇÃO FRONTAL RT 003

APPLICATION OF THE FRONT FIXING PART RT 003

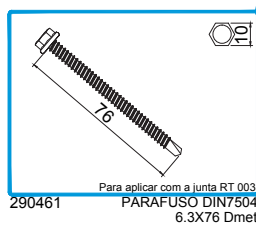
APPLICATION DE LA PIÈCE DE FIXATION FRONTALE RT 003



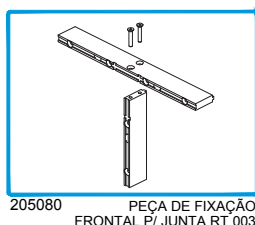
CORTE | SECTION | SECTION 1



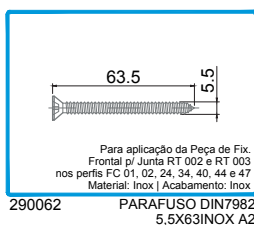
CORTE | SECTION | SECTION 2



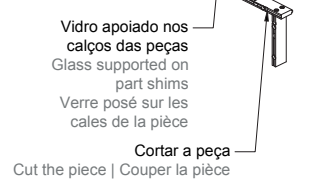
290461 PARAFUSO DIN7504 6.3x76 Dmet



205080 PEÇA DE FIXAÇÃO FRONTAL P/ JUNTA RT 003

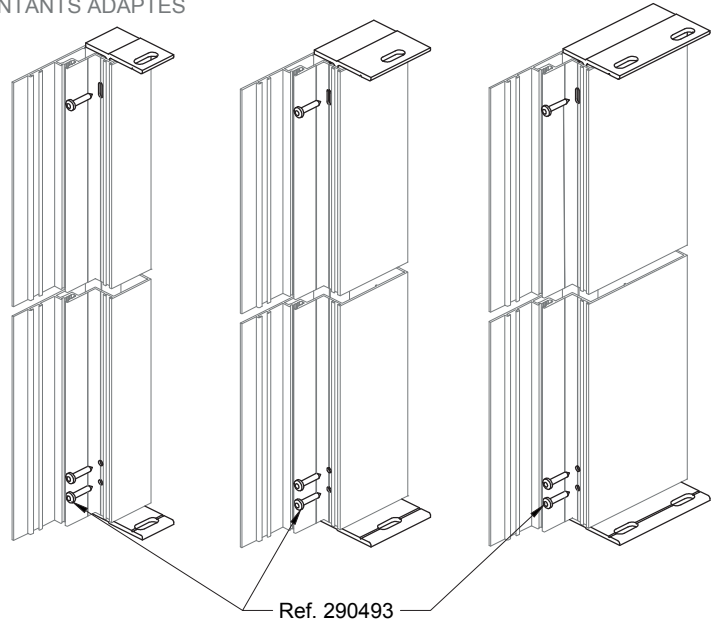
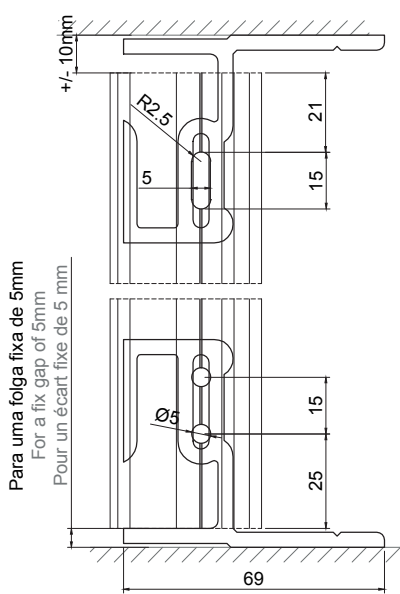


290062 PARAFUSO DIN7982 5.5x63 INOX A2



MONTAGEM DOS PERFIS
PROFILES ASSEMBLY
ASSEMBLAGE DES PROFILÉS

FURAÇÃO DOS MONTANTES PARA PEÇAS FIXADORES DE MONTANTE ADAPTADAS
MULLIONS DRILLING FOR THE ADAPTED MULLION FIXERS
PERÇAGE DES MONTANTS POUR DES FIXATEURS DES MONTANTS ADAPTÉS



Para o perfil FC 02, aplicar para fixação entre lajes
Material: Alumínio | Acabamento: Bruto

221304 **FIXADOR DE MONTANTE 2811**

Para o perfil FC 01, aplicar para fixação entre lajes
Material: Alumínio | Acabamento: Bruto

221129 **FIXADOR DE MONTANTE 2812**

Para os perfis FC 24 aplicar para fixação entre lajes
Material: Alumínio | Acabamento: Bruto

221130 **FIXADOR DE MONTANTE 2813**

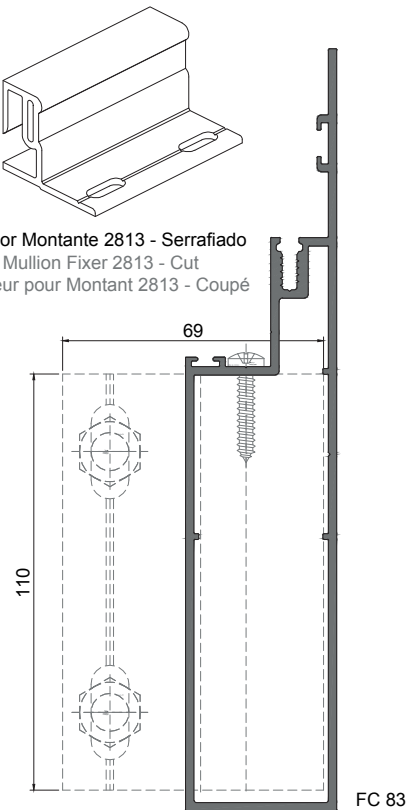
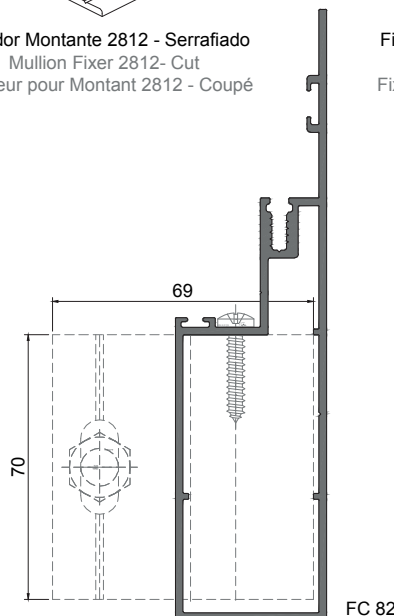
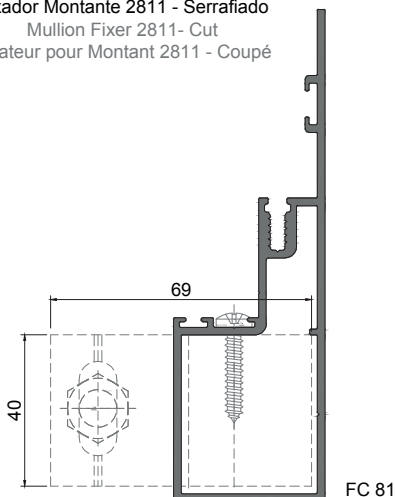
Para fixação da Peça união frontal 2825

290493 **PARAF PKI PH 1 x 10 CQ**

Fixador Montante 2811 - Serrafiado
Mullion Fixer 2811- Cut
Fixateur pour Montant 2811 - Coupé

Fixador Montante 2812 - Serrafiado
Mullion Fixer 2812- Cut
Fixateur pour Montant 2812 - Coupé

Fixador Montante 2813 - Serrafiado
Mullion Fixer 2813- Cut
Fixateur pour Montant 2813 - Coupé



MONTAGEM DOS PERFIS

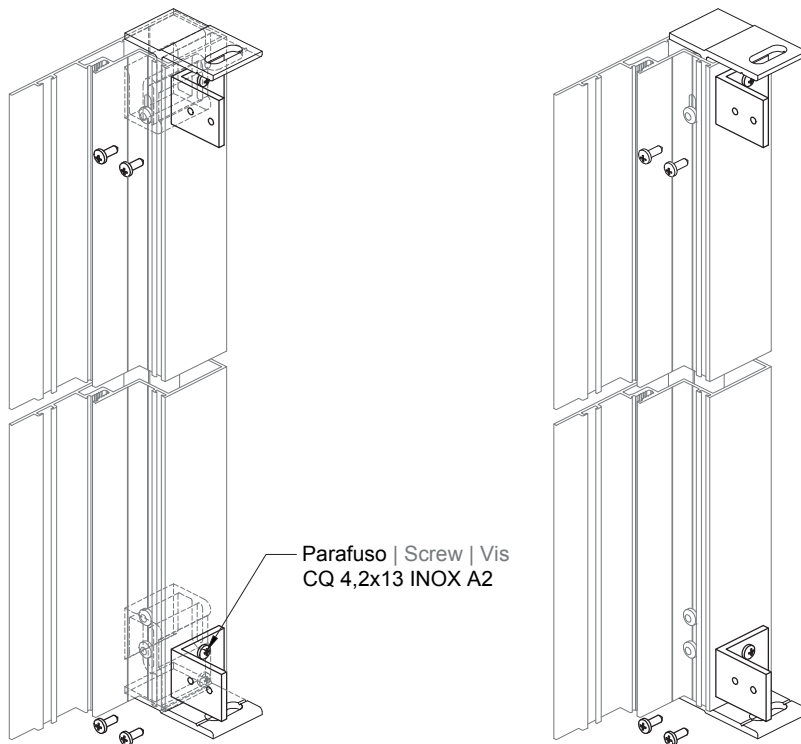
PROFILES ASSEMBLY

ASSEMBLAGE DES PROFILÉS

FURAÇÃO DO MONTANTE FC 81 PARA LIGAÇÃO A 90° COM A PEÇA DE APOIO

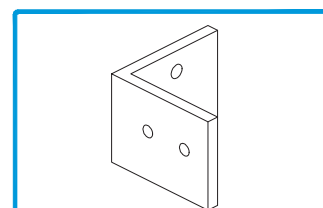
FC 81 MULLION DRILLING FOR 90° CONNECTION WITH THE SUPPORT PART

PERÇAGE DU MONTANT FC 81 POUR LE CONNEXION À 90° AVEC LA PIÈCE DE SUPPORT



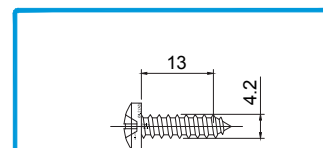
Parafuso | Screw | Vis
CQ 4,2x13 INOX A2

Parafuso | Screw | Vis
CQ 4,2x13 INOX A2



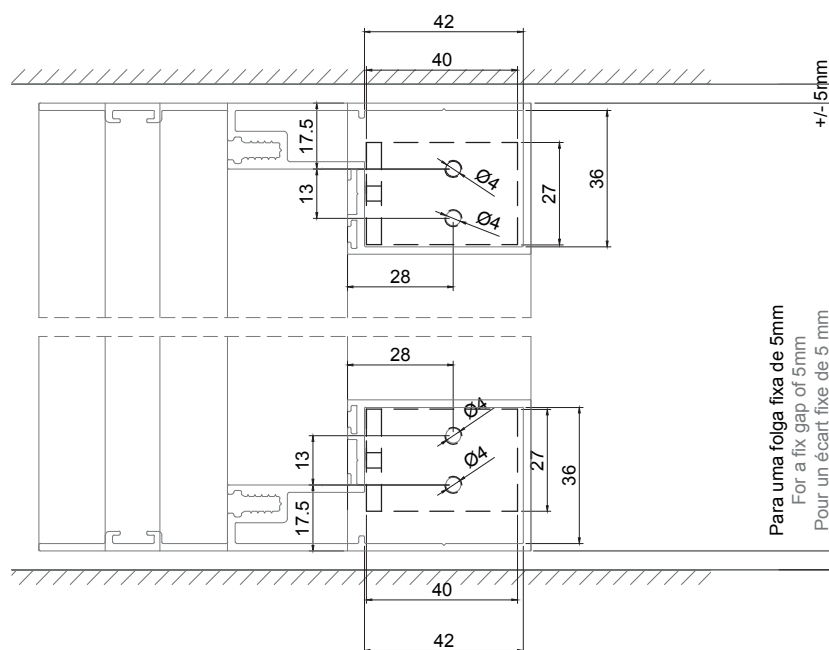
Aplicar com os perfis FC 81, FC 82 e FC 83

215084 PEÇA APOIO E FIX. DOS
PERFIS REMATE FC



Para fixação dos perfis FC 30 e
FC 38 a montantes/travessas
Para união UT 2807 e união UT 27

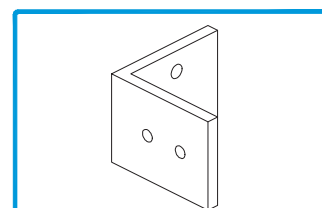
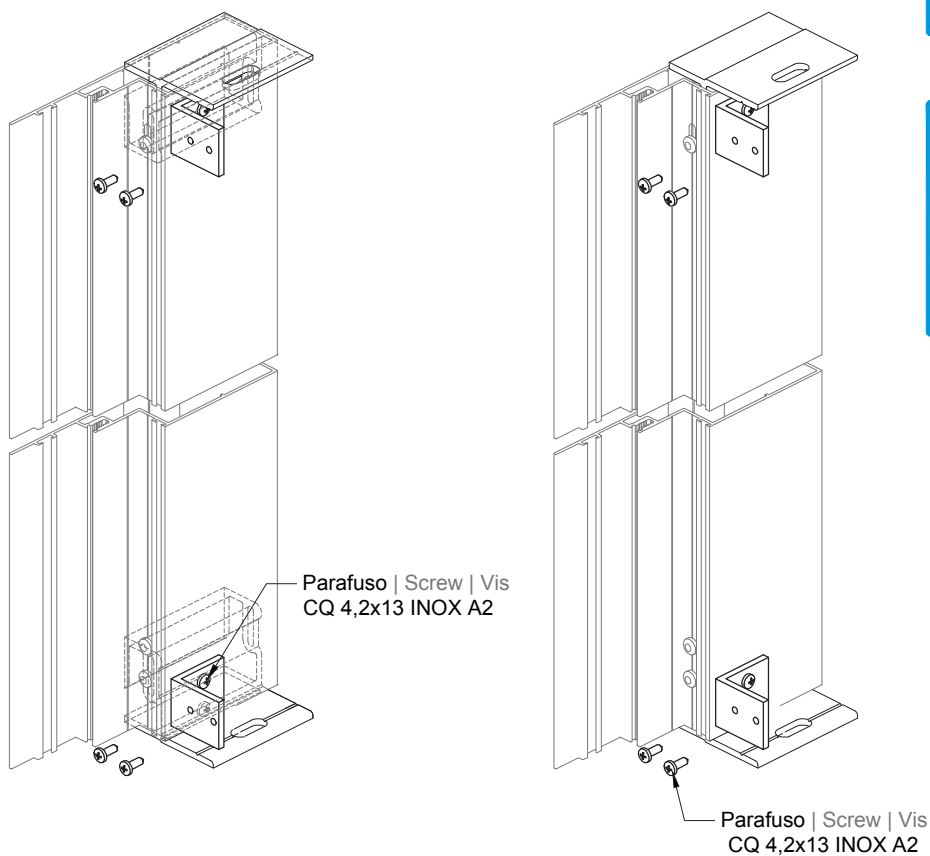
290111 PARAFUSO CQ
4,2X13 INOX A2



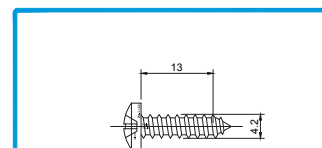
Para uma folga fixa de 5mm
For a fix gap of 5mm
Pour un écart fixe de 5 mm

MONTAGEM DOS PERFIS
PROFILES ASSEMBLY
ASSEMBLAGE DES PROFILÉS

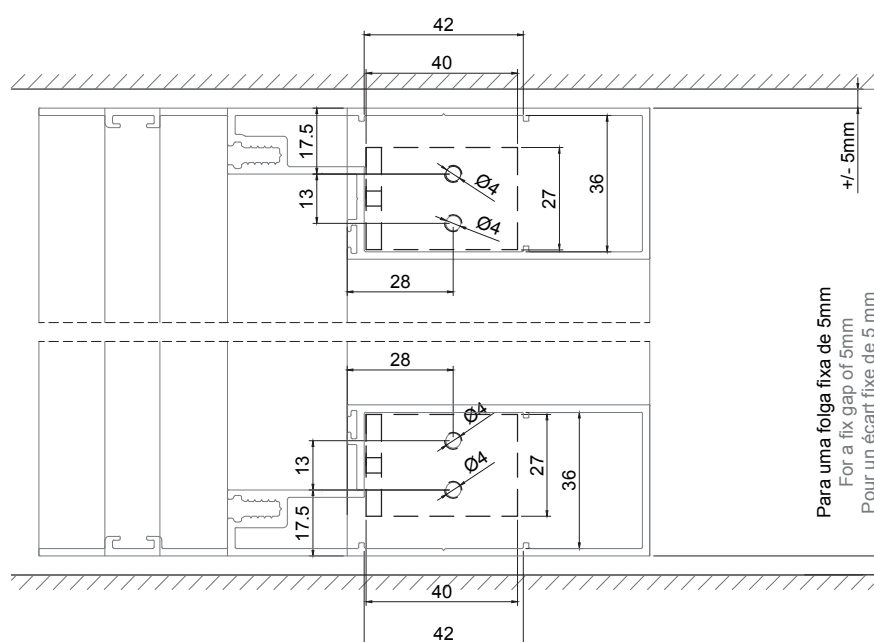
FURAÇÃO DO MONTANTE FC 82 PARA LIGAÇÃO A 90° COM A PEÇA DE APOIO
FC 82 MULLION DRILLING FOR 90° CONNECTION WITH THE SUPPORT PART
PERÇAGE DU MONTANT FC 82 POUR LE CONNEXION À 90° AVEC LA PIÈCE DE SUPPORT



Aplicar com os perfis FC 81, FC 82 e FC 83
215084 PEÇA APOIO E FIX. DOS
PERFIS REMATE FC



Para fixação dos perfis FC 30 e
FC 38 a montantes/travessas
Para união UT 2807 e união UT 27
290111 PARAFUSO CQ
4,2X13 INOX A2



MONTAGEM DOS PERFIS

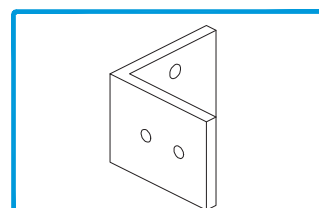
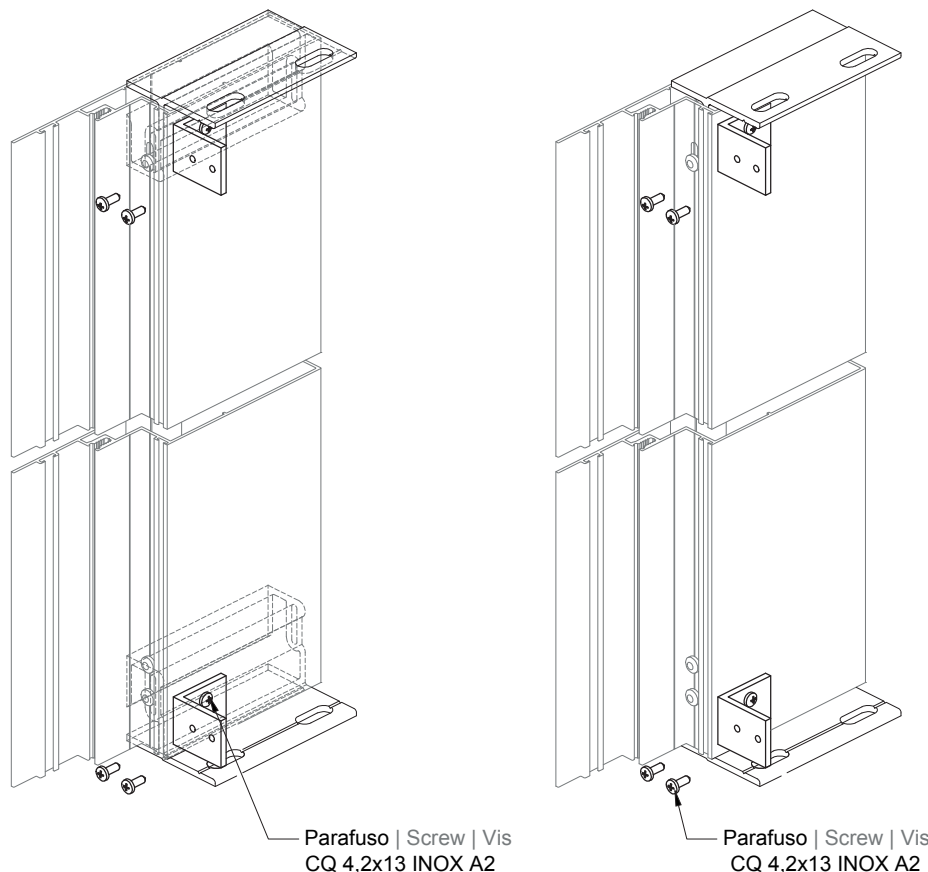
PROFILES ASSEMBLY

ASSEMBLAGE DES PROFILÉS

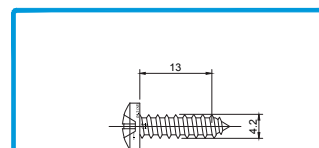
FURAÇÃO DO MONTANTE FC 83 PARA LIGAÇÃO A 90° COM A PEÇA DE APOIO

FC 83 MULLION DRILLING FOR 90° CONNECTION WITH THE SUPPORT PART

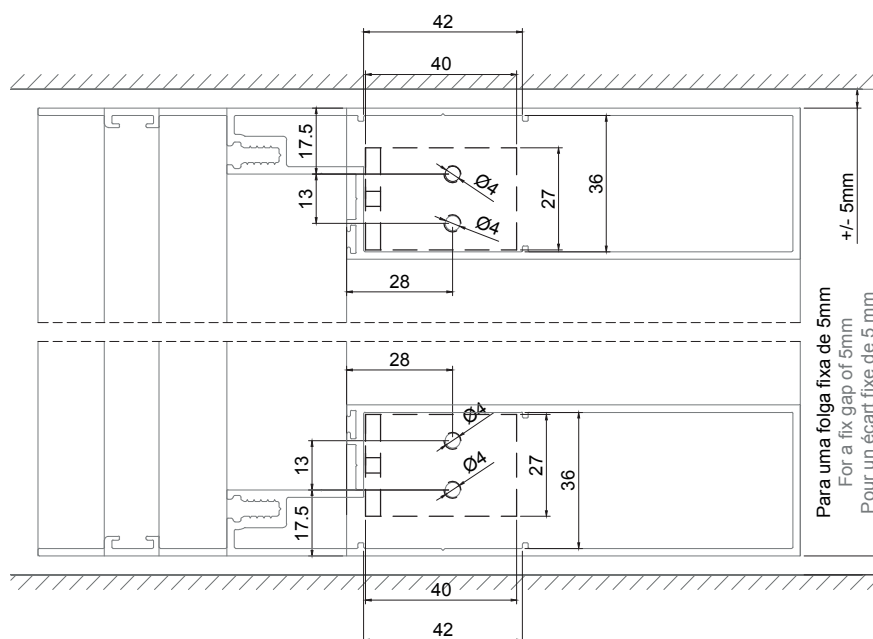
PERÇAGE DU MONTANT FC 83 POUR LE CONNEXION À 90° AVEC LA PIÈCE DE SUPPORT



Aplicar com os perfis FC 81, FC 82 e FC 83
215084 PEÇA APOIO E FIX. DOS
PERFIS REMATE FC



Para fixação dos perfis FC 30 e
FC 38 a montantes/travessas
Para união UT 2807 e união UT 27
290111 PARAFUSO CQ
4,2X13 INOX A2



MONTAGEM DOS PERFIS

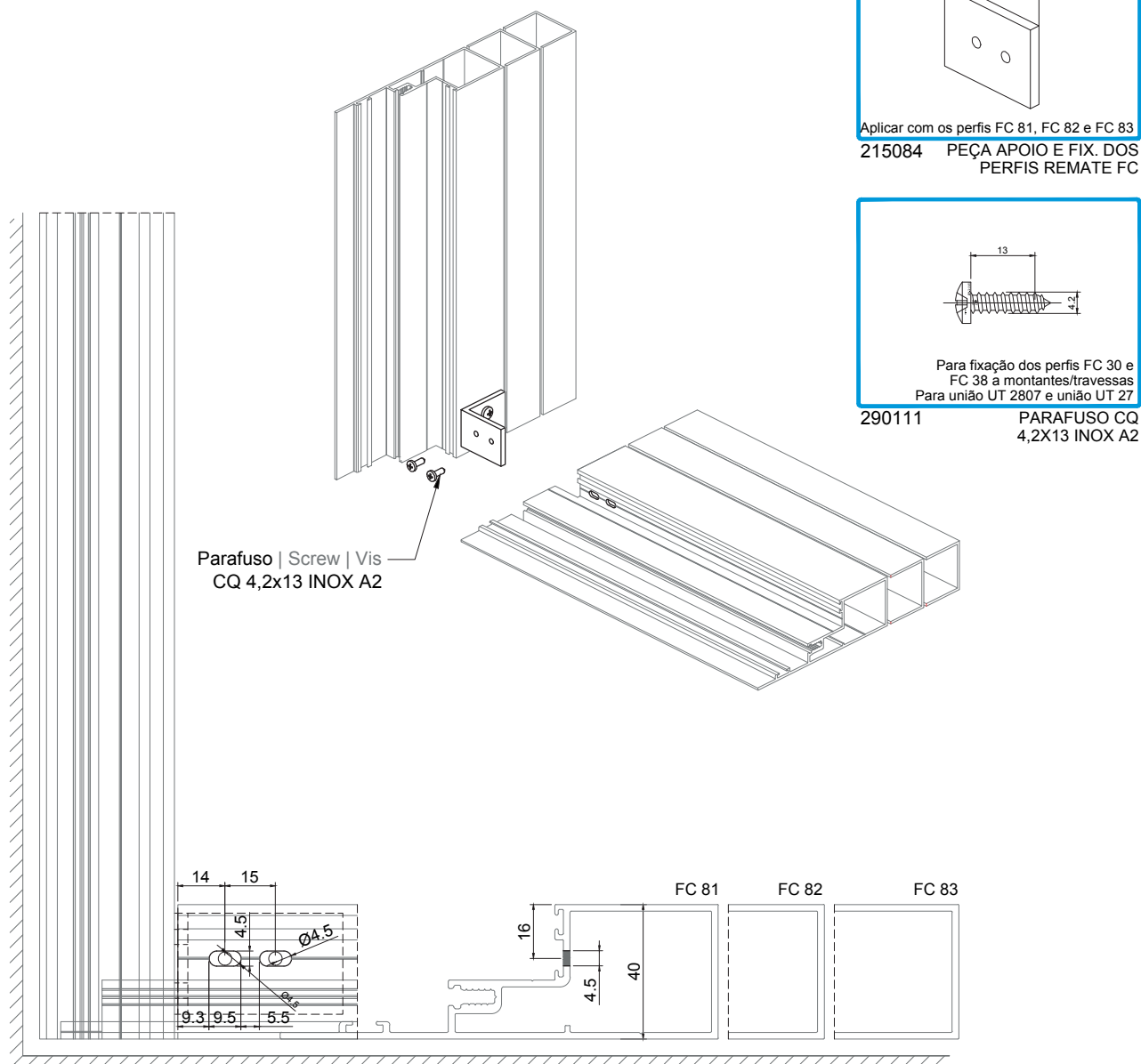
PROFILES ASSEMBLY

ASSEMBLAGE DES PROFILÉS

FURAÇÃO DA TRAVESSA PARA LIGAÇÃO A 90° COM A PEÇA DE APOIO

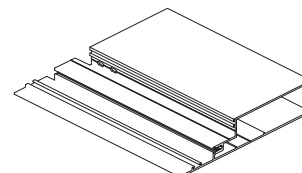
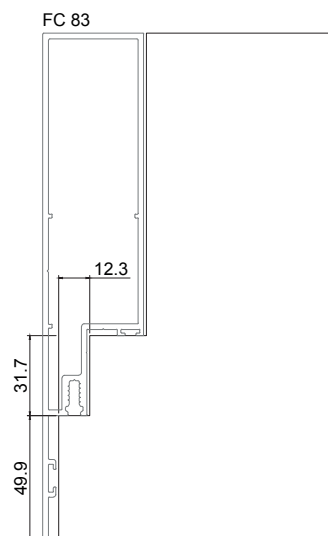
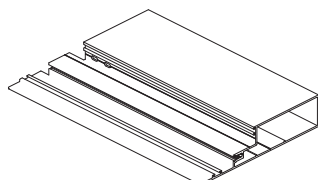
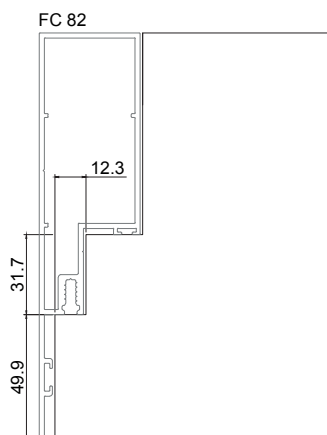
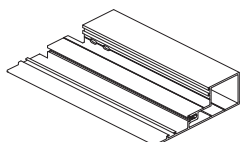
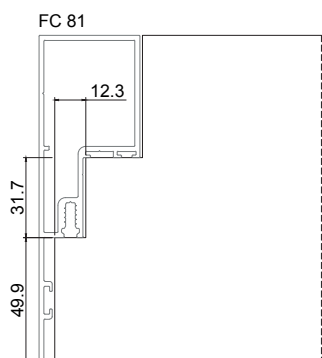
TRANSOM DRILLING FOR 90° CONNECTION WITH THE SUPPORT PART

PERÇAGE DU TRAVERSE POUR LE CONNEXION À 90° AVEC LA PIÈCE DE SUPPORT

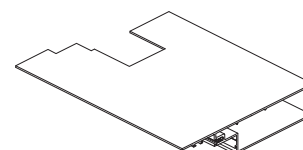
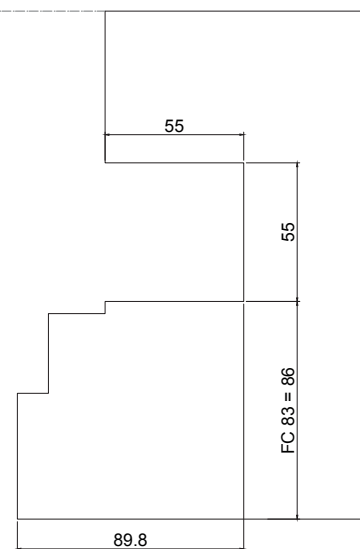
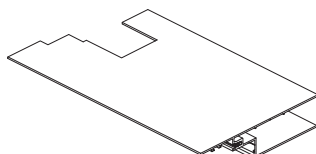
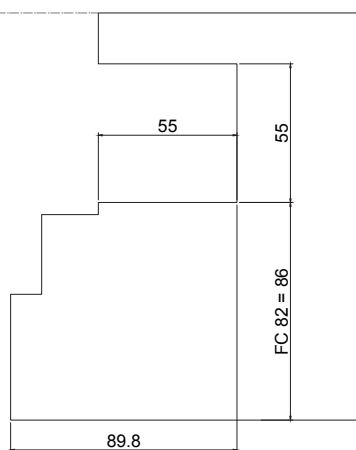
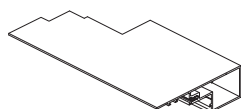
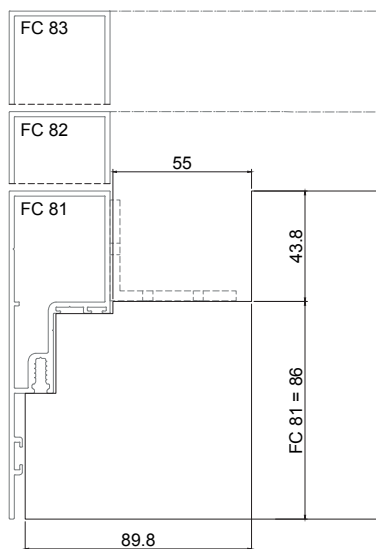


MONTAGEM DOS PERFIS
PROFILES ASSEMBLY
ASSEMBLAGE DES PROFILÉS

MAQUINAÇÃO DAS TRAVESSAS FC 81, FC 82 E FC 83 PARA LIGAÇÃO A 90°
FC 81, FC 82 AND FC 83 TRANSOMS MACHINING FOR 90° CONNECTION
USINAGE DES TRAVERSES FC 81, FC 82 ET FC 83 POUR LE CONNEXION À 90°



MAQUINAÇÃO DAS TRAVESSAS FC 81, FC 82 E FC 83 PARA LIGAÇÃO A 90° PARA APLICAÇÃO DA TRAVESSA NA PEÇA DE APOIO
FC 81, FC 82 AND FC 83 TRANSOMS MACHINING FOR 90° CONNECTION FOR TRANSOM APPLICATION TO THE SUPPORT PART
USINAGE DES TRAVERSES FC 81, FC 82 ET FC 83 POUR LE CONNEXION À 90° POUR L'APPLICATION DES TRAVERSES SUR LA PIÈCE DE SUPPORT



MONTAGEM DOS PERFIS

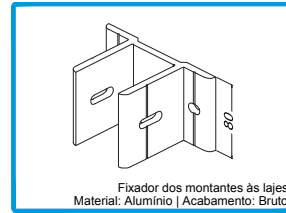
PROFILES ASSEMBLY

ASSEMBLAGE DES PROFILÉS

FIXAÇÃO DOS MONTANTES COM O FIXADOR DE MONTANTE 2810

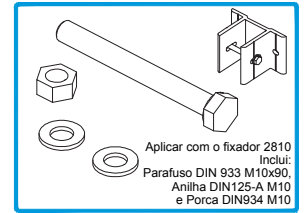
MULLIONS FASTENING WITH THE MULLION FIXER 2810

FIXATION DES MONTANTS AVEC LE FIXATEUR DE MONTANT 2810



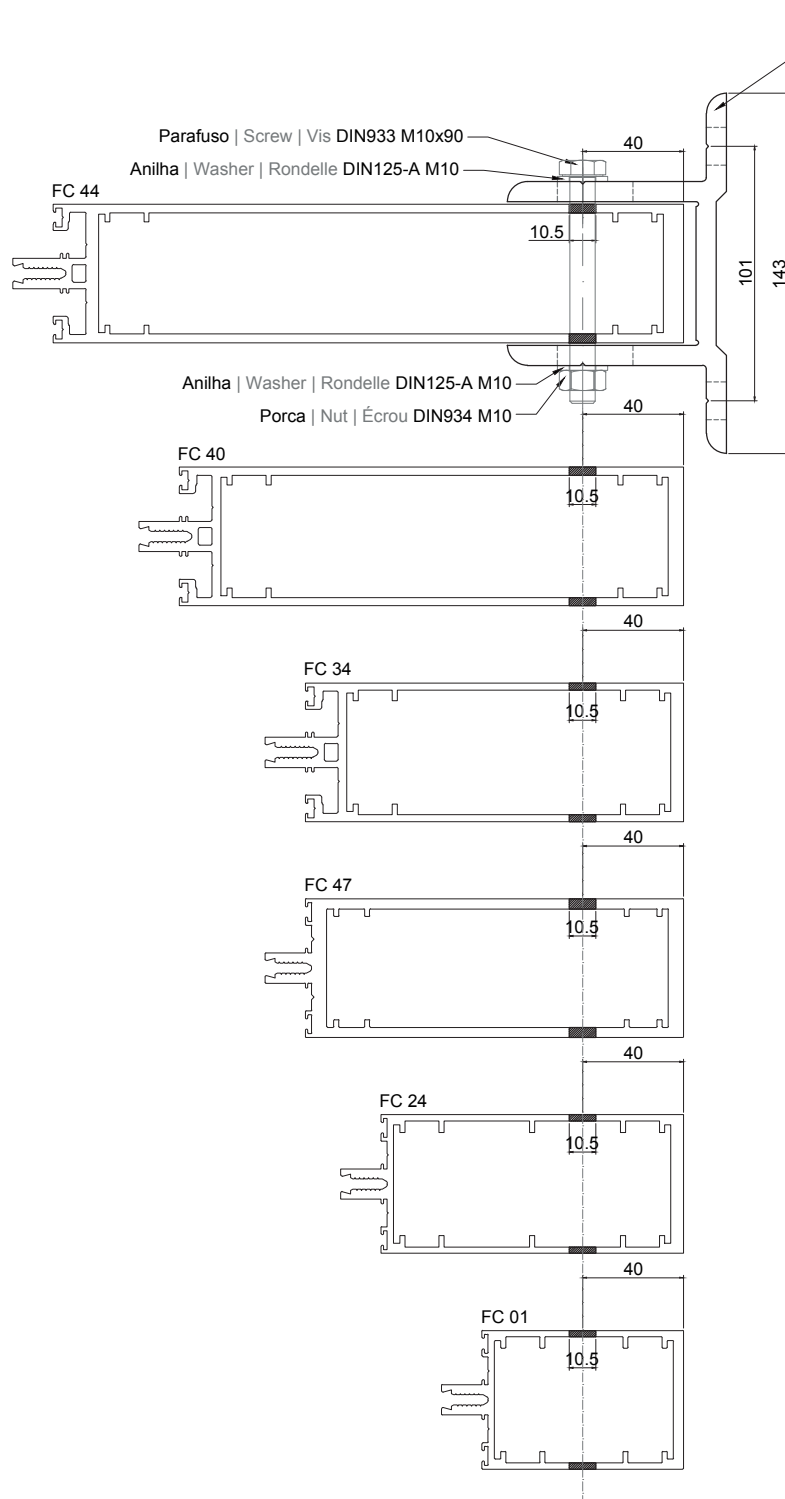
221128 **FIXADOR DE MONTANTE 2810**

Fixador dos montantes às lajes
Material: Alumínio | Acabamento: Bruto



290014 **PARAFUSO PAR 100 INOX**

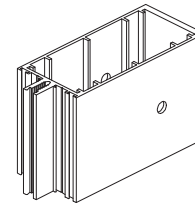
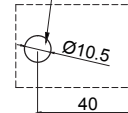
Aplicar com o fixador 2810
Inclui:
Parafuso DIN 933 M10x90,
Anilha DIN125-A M10
e Porca DIN934 M10



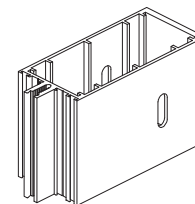
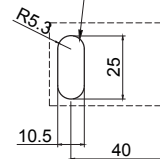
Fixador de montante 2810
Mullion fixer 2810
Fixateur du montant 2810

TIPO DE FURAÇÃO NOS MONTANTES
TYPE OF DRILLING ON THE MULLIONS
TYPE DE PERÇAGE SUR LES MONTANTS

Furação circular para fixação sem dilatação
Round hole for non-expansion fixing
Perçage circulaire pour montage sans expansion

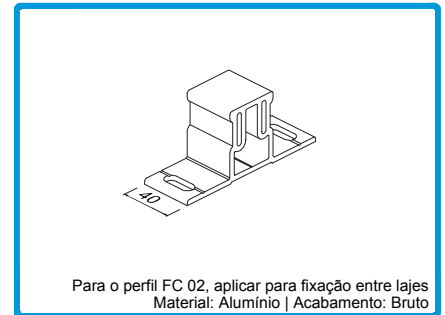


Furação ovalizada para fixação com dilatação vertical
Oval drilling for fastening with vertical expansion
Perçage ovale pour fixation avec expansion verticale

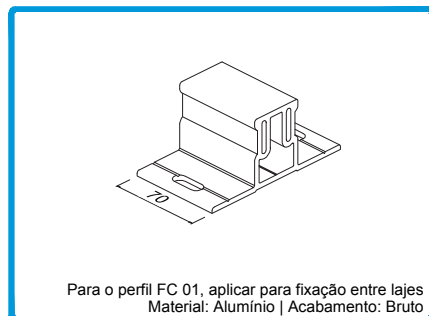


MONTAGEM DOS PERFIS
PROFILES ASSEMBLY
ASSEMBLAGE DES PROFILÉS

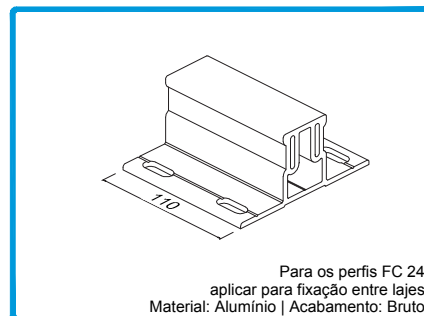
FIXADORES PARA MONTANTES
MULLIONS FIXERS
FIXATEURS DES MONTANTS



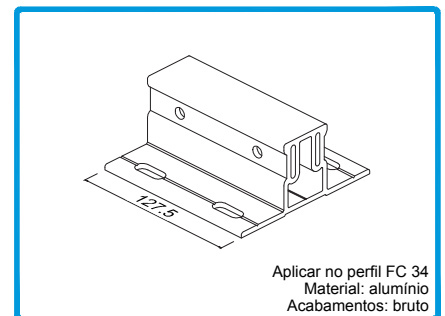
221304 FIXADOR DE MONTANTE 2811



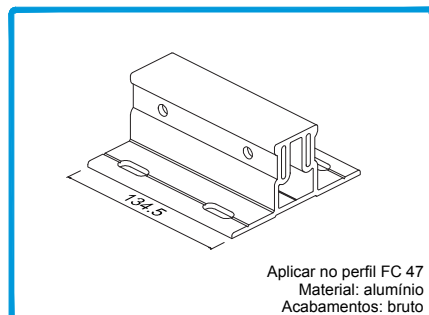
221129 FIXADOR DE MONTANTE 2812



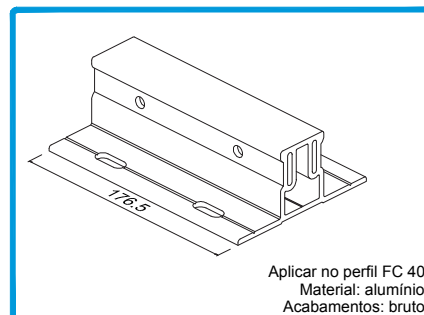
221130 FIXADOR DE MONTANTE 2813



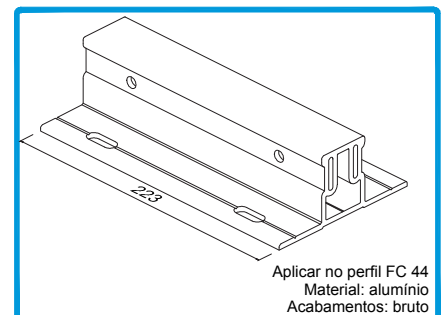
221125 FIXADOR DE MONTANTE FC 34



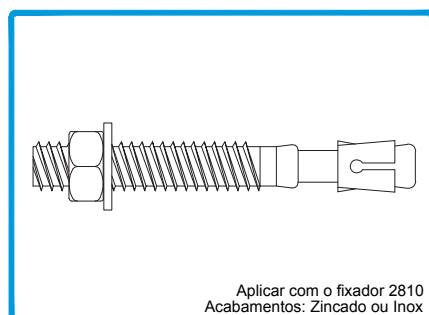
221133 FIXADOR DE MONTANTE FC 47



221126 FIXADOR DE MONTANTE FC 40



221127 FIXADOR DE MONTANTE FC 44



218124 BUCHA SEGM. M8x75 PAR 101

Para fixador: | For fixer: | Pour le fixateur:

- 2812 --> 2 Buchas | 2 Expansion anchor | 2 goujon à expansion
- 2813 --> 4 Buchas | 4 Expansion anchor | 4 goujon à expansion
- FC 34 --> 4 Buchas | 4 Expansion anchor | 4 goujon à expansion
- FC 47 --> 4 Buchas | 4 Expansion anchor | 4 goujon à expansion
- FC 40 --> 4 Buchas | 4 Expansion anchor | 4 goujon à expansion
- FC 44 --> 4 Buchas | 4 Expansion anchor | 4 goujon à expansion

Nota | Note | Remarque:

O tipo de ancoragem irá depender do tipo de material existente em obra.

Não dispensa de uma consulta nos fornecedores da especialidade.

The type of anchoring will depend on the type of material on the construction .

It does not exempt consulting in the suppliers of the specialty.

Le type d'ancrage dépendra du type de matériau sur le chantier.

Elle ne dispense pas d'une consultation auprès de fournisseurs spécialisés.

MONTAGEM DOS PERFIS

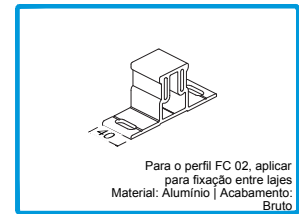
PROFILES ASSEMBLY

ASSEMBLAGE DES PROFILÉS

FIXAÇÃO DOS MONTANTES FC 02 COM OS FIXADORES SUPERIORES E INFERIORES

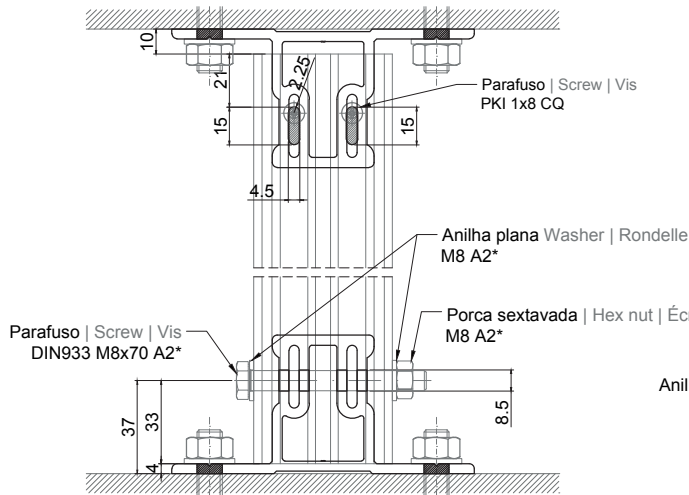
FC 02 MULLIONS FASTENING WITH THE UPPER AND LOWER FIXERS

FIXATION DES MONTANTS FC 02 AVEC LES FIXATEURS SUPÉRIEURES ET INFÉRIEURES

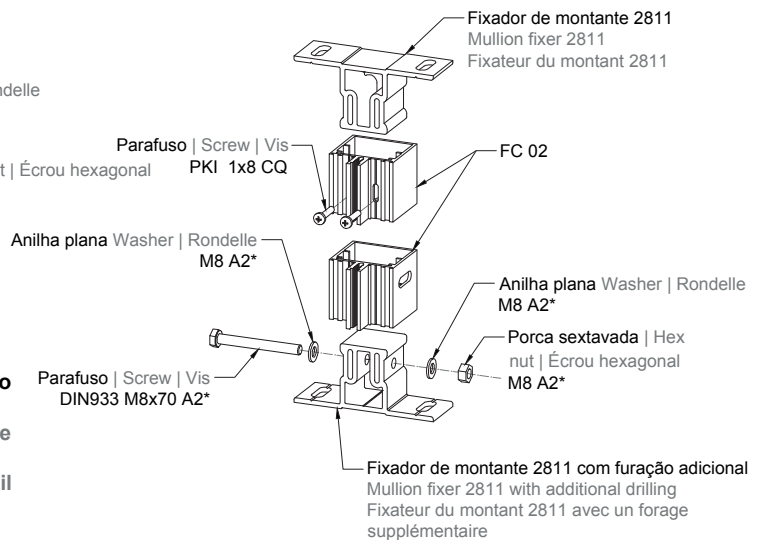


221304

FIXADOR DE MONTANTE 2811



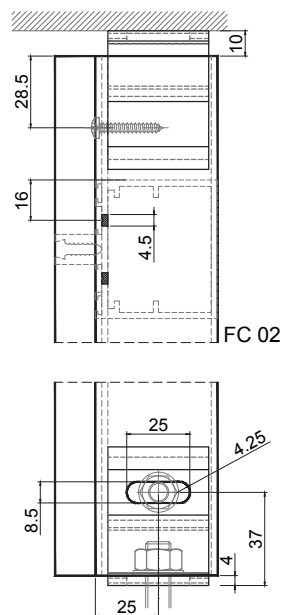
***Todos os artigos sextavados a usar no pormenor são sugestivos e deverão ser providenciados pelo cliente**
All hexagonal items to be used in the detail are suggestive and should be provided by the customer
Tous les éléments hexagonaux à utiliser dans le détail sont suggestifs et doivent être fournis par le client



Peça superior da fixação do montante

Upper part of the mullion fixing

Pièce supérieure de la fixation du montant

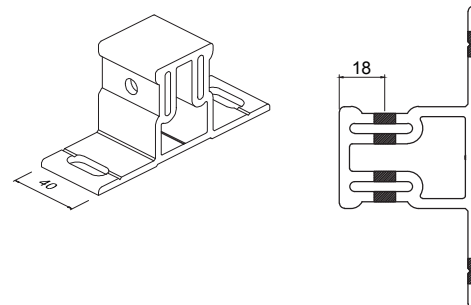
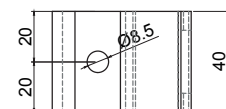


Peça inferior da fixação do montante

Lower part of the mullion fixing

Pièce inférieure de la fixation du montant

Furação adicional no Fixador 2811 para a aplicação inferior
Additional hole in Fixer 2811 for bottom application
Trou supplémentaire dans le Fixateur 2811 pour l'application en bas



MONTAGEM DOS PERFIS

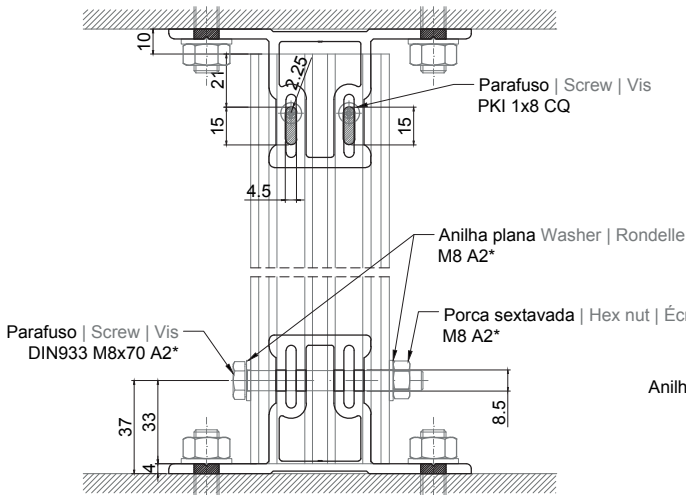
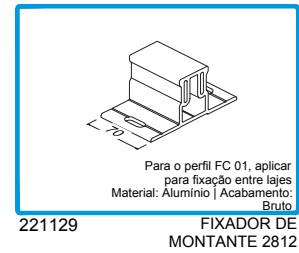
PROFILES ASSEMBLY

ASSEMBLAGE DES PROFILÉS

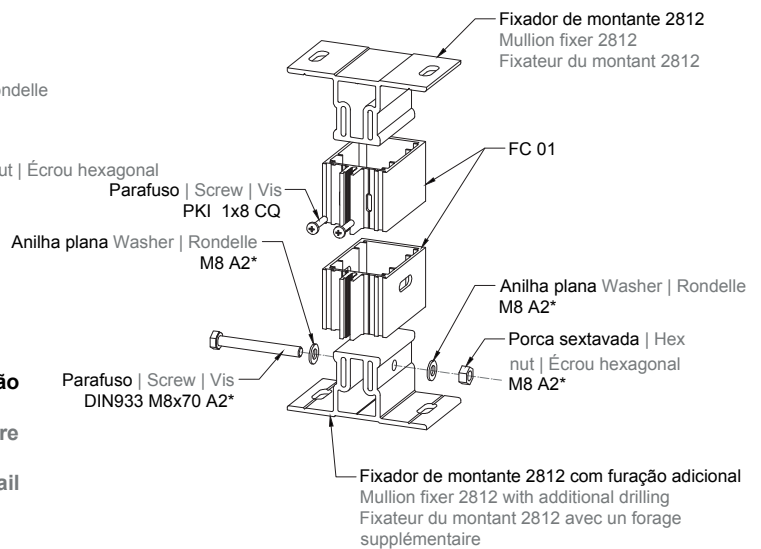
FIXAÇÃO DOS MONTANTES FC 01 COM OS FIXADORES SUPERIORES E INFERIORES

FC 01 MULLIONS FASTENING WITH THE UPPER AND LOWER FIXERS

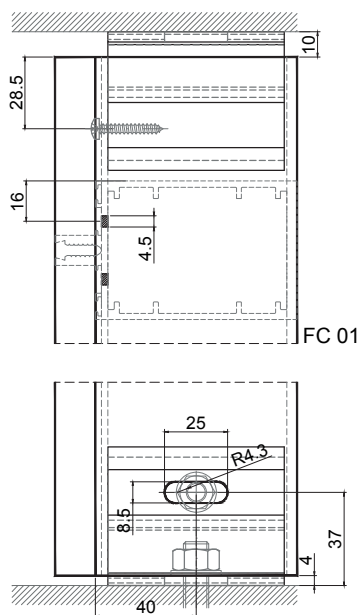
FIXATION DES MONTANTS FC 01 AVEC LES FIXATEURS SUPÉRIEURES ET INFÉRIEURES



***Todos os artigos sextavados a usar no pormenor são sugestivos e deverão ser providenciados pelo cliente**
All hexagonal items to be used in the detail are suggestive and should be provided by the customer
Tous les éléments hexagonaux à utiliser dans le détail sont suggestifs et doivent être fournis par le client

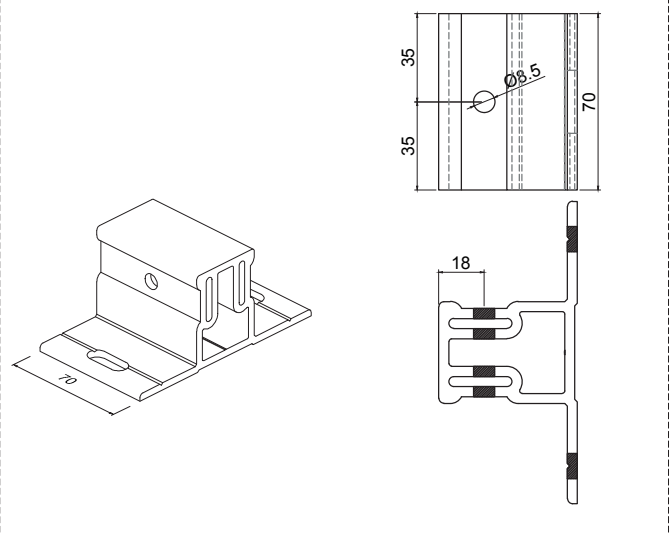


Peça superior da fixação do montante
Upper part of the mullion fixing
Pièce supérieure de la fixation du montant



Peça inferior da fixação do montante
Lower part of the mullion fixing
Pièce inférieure de la fixation du montant

Furação adicional no Fixador 2812 para a aplicação inferior
Additional hole in Fixer 2812 for bottom application
Trou supplémentaire dans le Fixateur 2812 pour l'application en bas



MONTAGEM DOS PERFIS

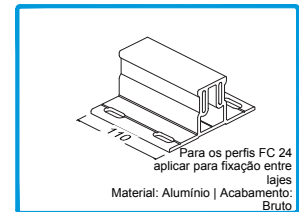
PROFILES ASSEMBLY

ASSEMBLAGE DES PROFILÉS

FIXAÇÃO DOS MONTANTES FC 24 COM OS FIXADORES SUPERIORES E INFERIORES

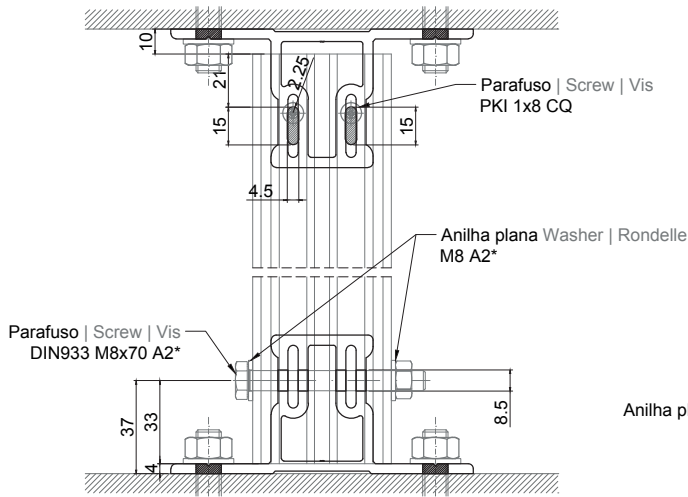
FC 24 MULLIONS FASTENING WITH THE UPPER AND LOWER FIXERS

FIXATION DES MONTANTS FC 24 AVEC LES FIXATEURS SUPÉRIEURES ET INFÉRIEURES

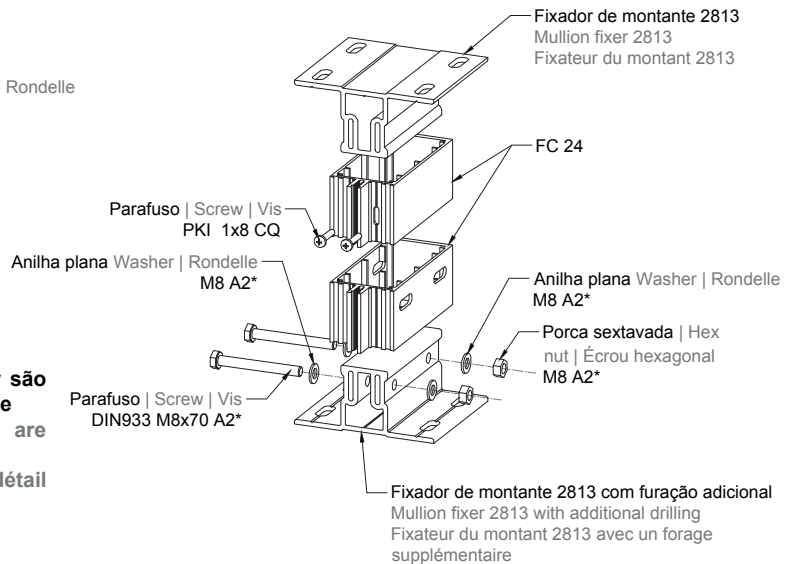


221130

FIXADOR DE MONTANTE 2813



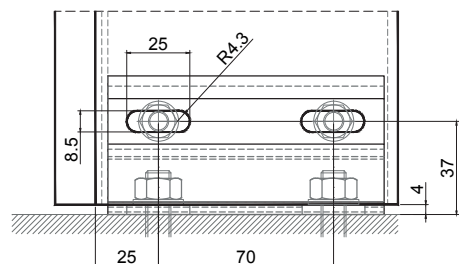
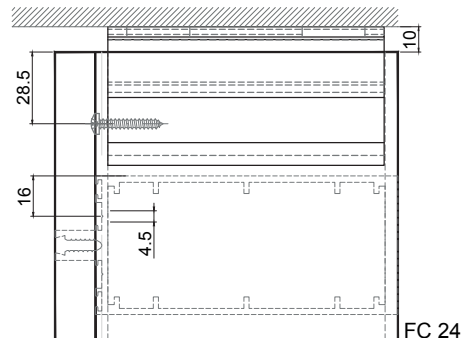
***Todos os artigos sextavados a usar no pormenor são sugestivos e deverão ser providenciados pelo cliente**
All hexagonal items to be used in the detail are suggestive and should be provided by the customer
Tous les éléments hexagonaux à utiliser dans le détail sont suggestifs et doivent être fournis par le client



Peça superior da fixação do montante

Upper part of the mullion fixing

Pièce supérieure de la fixation du montant



Peça inferior da fixação do montante

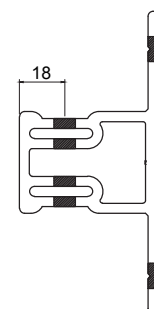
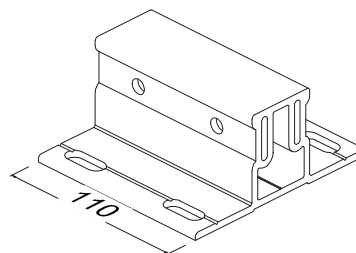
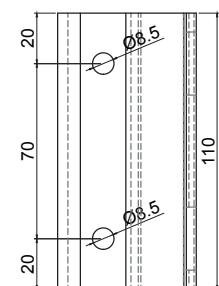
Lower part of the mullion fixing

Pièce inférieure de la fixation du montant

Furação adicional no Fixador 2813 para a aplicação inferior

Additional hole in Fixer 2813 for bottom application

Trou supplémentaire dans le Fixateur 2813 pour l'application en bas



MONTAGEM DOS PERFIS

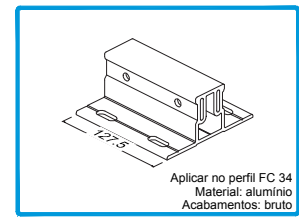
PROFILES ASSEMBLY

ASSEMBLAGE DES PROFILÉS

FIXAÇÃO DOS MONTANTES FC 34 COM OS FIXADORES SUPERIORES E INFERIORES

FC 34 MULLIONS FASTENING WITH THE UPPER AND LOWER FIXERS

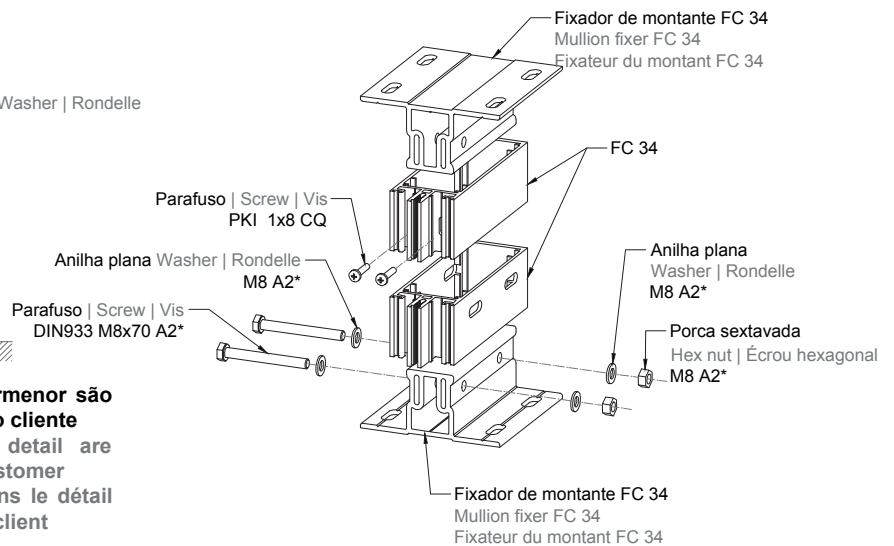
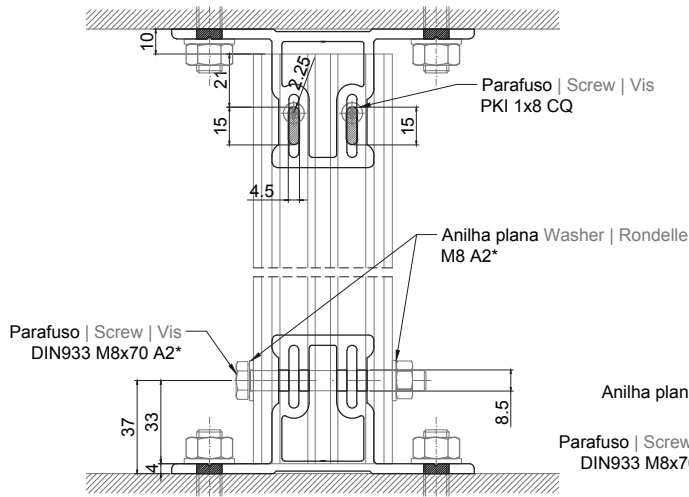
FIXATION DES MONTANTS FC 34 AVEC LES FIXATEURS SUPÉRIEURES ET INFÉRIEURES



221125

Aplicar no perfil FC 34
Material: alumínio
Acabamentos: bruto

FIXADOR DE MONTANTE FC 34

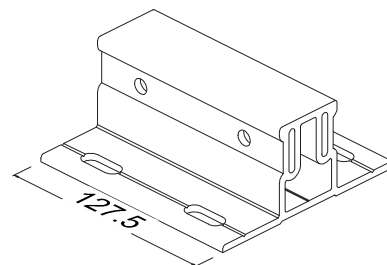
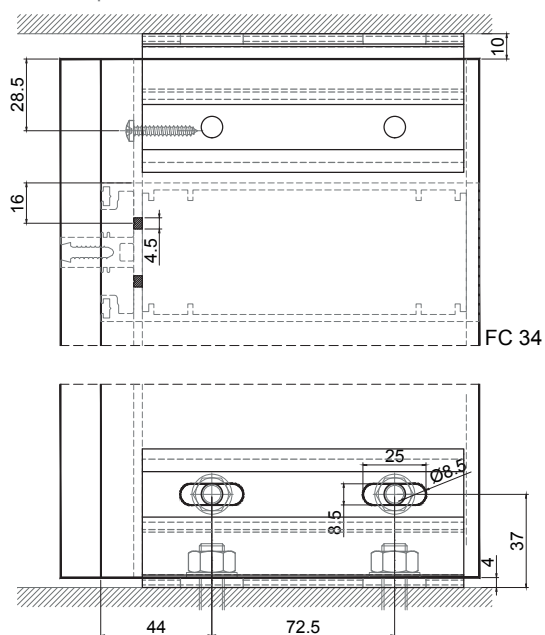


***Todos os artigos sextavados a usar no pormenor são sugestivos e deverão ser providenciados pelo cliente**
All hexagonal items to be used in the detail are suggestive and should be provided by the customer
Tous les éléments hexagonaux à utiliser dans le détail sont suggestifs et doivent être fournis par le client

Peça superior da fixação do montante

Upper part of the mullion fixing

Pièce supérieure de la fixation du montant



Peça inferior da fixação do montante

Lower part of the mullion fixing

Pièce inférieure de la fixation du montant

MONTAGEM DOS PERFIS

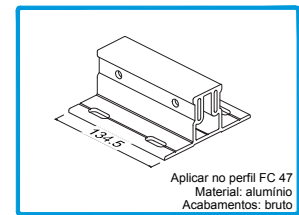
PROFILES ASSEMBLY

ASSEMBLAGE DES PROFILÉS

FIXAÇÃO DOS MONTANTES FC 47 COM OS FIXADORES SUPERIORES E INFERIORES

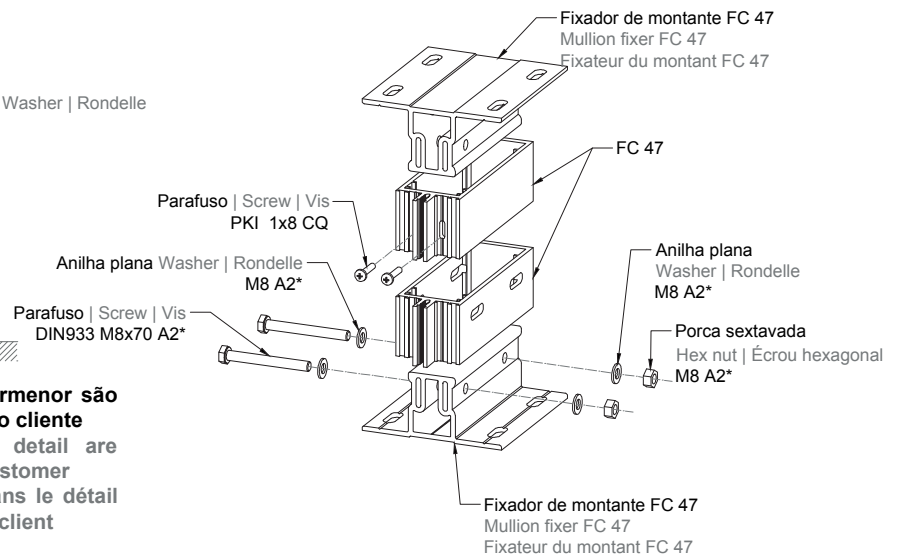
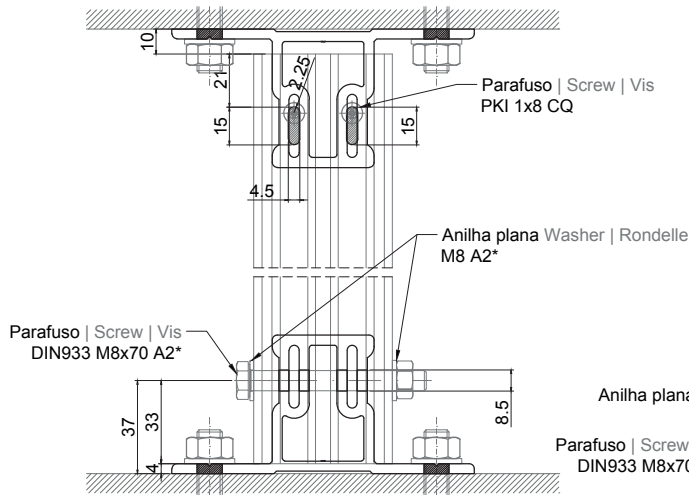
FC 47 MULLIONS FASTENING WITH THE UPPER AND LOWER FIXERS

FIXATION DES MONTANTS FC 47 AVEC LES FIXATEURS SUPÉRIEURES ET INFÉRIEURES



221133

FIXADOR DE MONTANTE FC 47

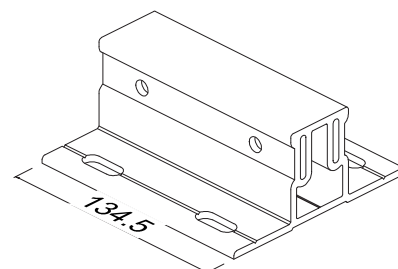
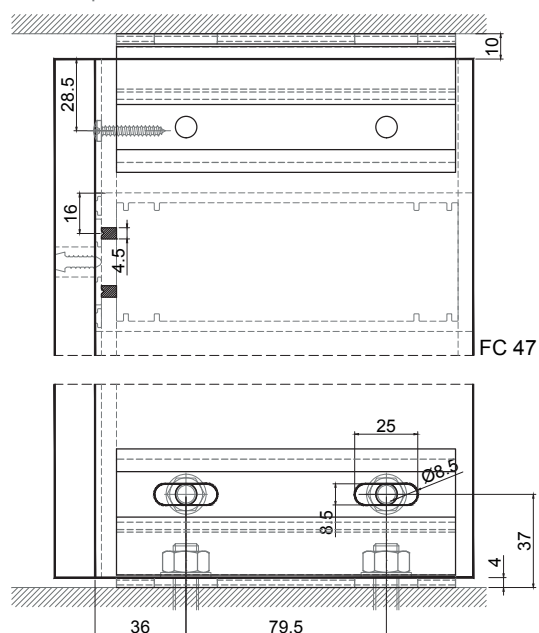


***Todos os artigos sextavados a usar no pormenor são sugestivos e deverão ser providenciados pelo cliente**
All hexagonal items to be used in the detail are suggestive and should be provided by the customer
Tous les éléments hexagonaux à utiliser dans le détail sont suggestifs et doivent être fournis par le client

Peça superior da fixação do montante

Upper part of the mullion fixing

Pièce supérieure de la fixation du montant



Peça inferior da fixação do montante

Lower part of the mullion fixing

Pièce inférieure de la fixation du montant

MONTAGEM DOS PERFIS

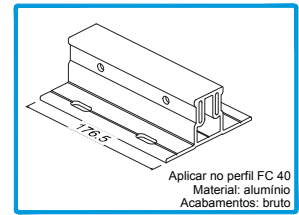
PROFILES ASSEMBLY

ASSEMBLAGE DES PROFILÉS

FIXAÇÃO DOS MONTANTES FC 40 COM OS FIXADORES SUPERIORES E INFERIORES

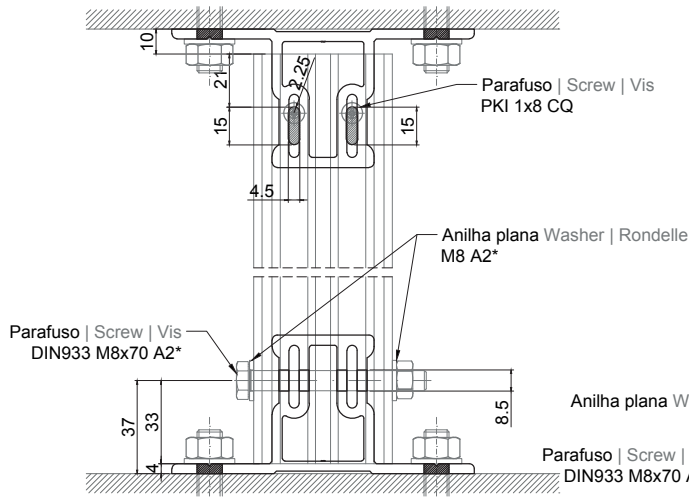
FC 40 MULLIONS FASTENING WITH THE UPPER AND LOWER FIXERS

FIXATION DES MONTANTS FC 40 AVEC LES FIXATEURS SUPÉRIEURES ET INFÉRIEURES

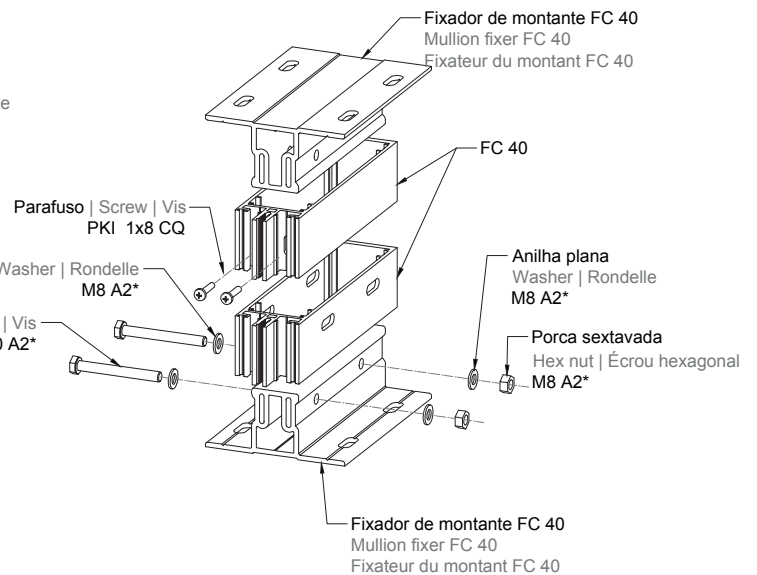


221126

Aplicar no perfil FC 40
Material: alumínio
Acabamentos: bruto
FIXADOR DE MONTANTE FC 40



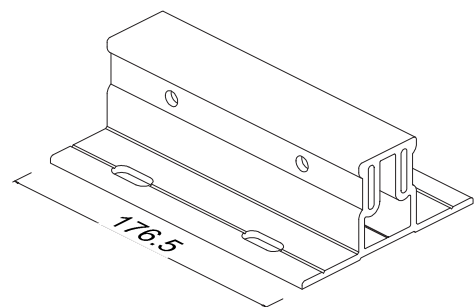
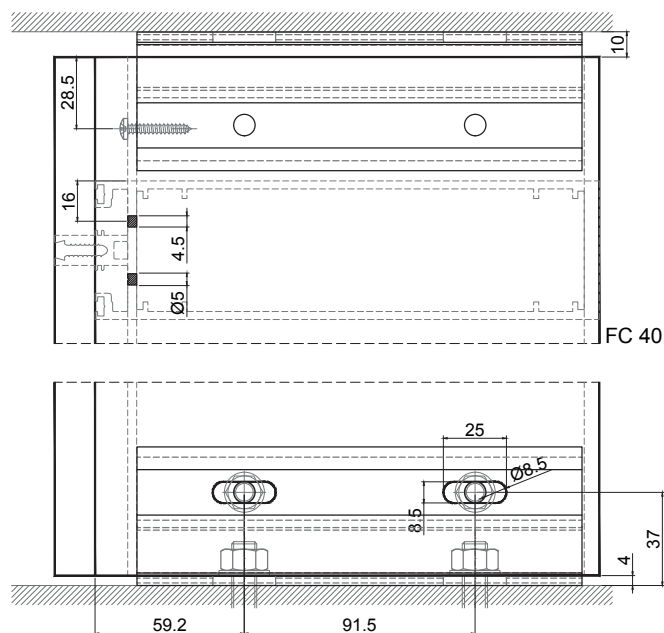
***Todos os artigos sextavados a usar no pormenor são sugestivos e deverão ser providenciados pelo cliente**
All hexagonal items to be used in the detail are suggestive and should be provided by the customer
Tous les éléments hexagonaux à utiliser dans le détail sont suggestifs et doivent être fournis par le client



Peça superior da fixação do montante

Upper part of the mullion fixing

Pièce supérieure de la fixation du montant



Peça inferior da fixação do montante

Lower part of the mullion fixing

Pièce inférieure de la fixation du montant

MONTAGEM DOS PERFIS

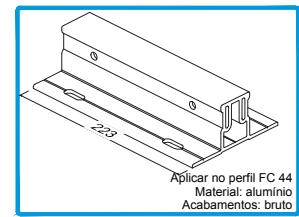
PROFILES ASSEMBLY

ASSEMBLAGE DES PROFILÉS

FIXAÇÃO DOS MONTANTES FC 44 COM OS FIXADORES SUPERIORES E INFERIORES

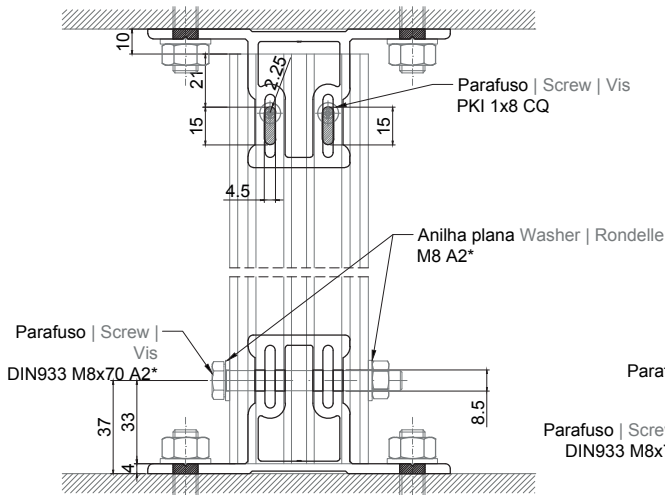
FC 44 MULLIONS FASTENING WITH THE UPPER AND LOWER FIXERS

FIXATION DES MONTANTS FC 44 AVEC LES FIXATEURS SUPÉRIEURES ET INFÉRIEURES



221127

Aplicar no perfil FC 44
Material: alumínio
Acabamentos: bruto
FIXADOR DE MONTANTE FC 44

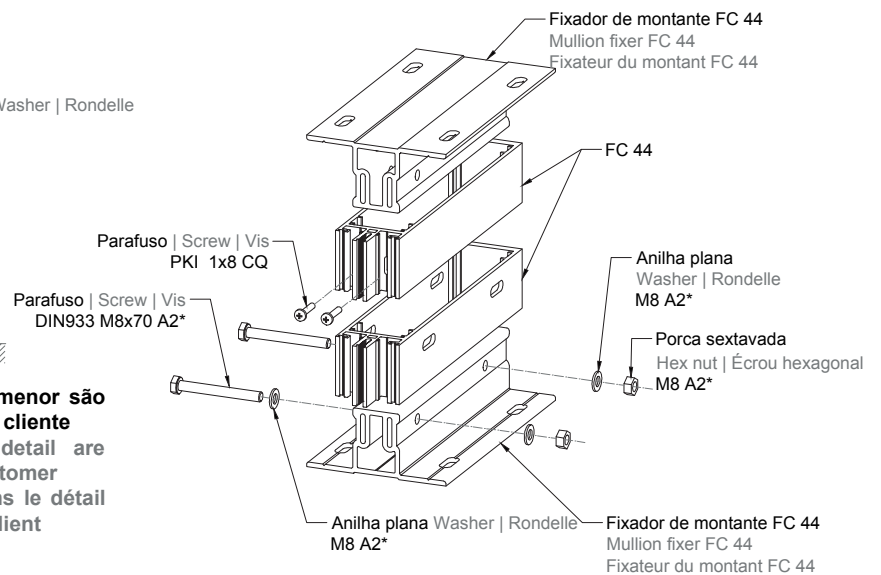


Parafuso | Screw | Vis
DIN933 M8x70 A2*

Parafuso | Screw | Vis
PKI 1x8 CQ

Anilha plana Washer | Rondelle
M8 A2*

***Todos os artigos sextavados a usar no pormenor são sugestivos e deverão ser providenciados pelo cliente**
All hexagonal items to be used in the detail are suggestive and should be provided by the customer
Tous les éléments hexagonaux à utiliser dans le détail sont suggestifs et doivent être fournis par le client



Fixador de montante FC 44
Mullion fixer FC 44
Fixateur du montant FC 44

FC 44

Parafuso | Screw | Vis
PKI 1x8 CQ

Parafuso | Screw | Vis
DIN933 M8x70 A2*

Anilha plana
Washer | Rondelle
M8 A2*

Porca sextavada
Hex nut | Écrou hexagonal
M8 A2*

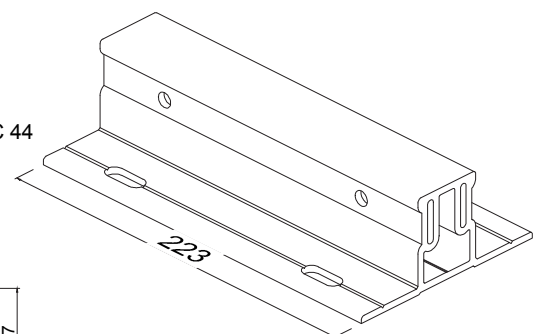
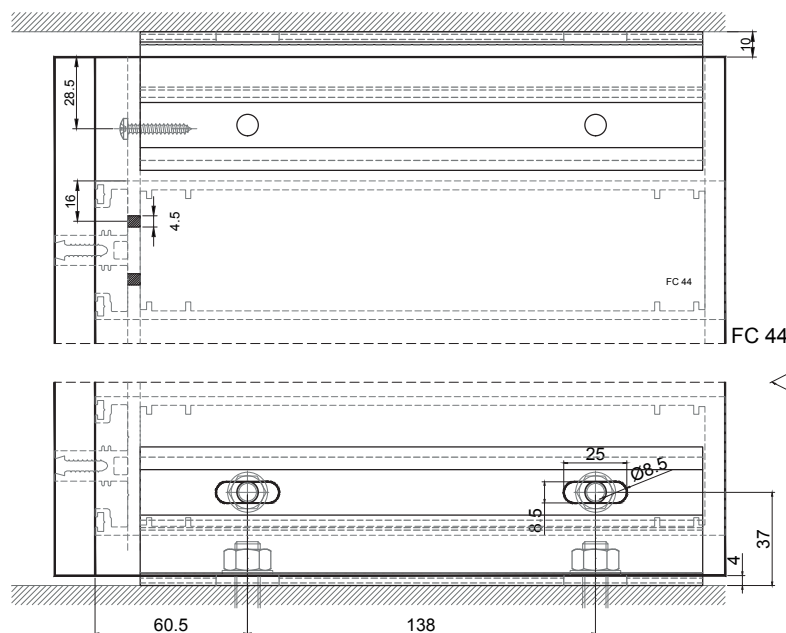
Anilha plana Washer | Rondelle
M8 A2*

Fixador de montante FC 44
Mullion fixer FC 44
Fixateur du montant FC 44

Peça superior da fixação do montante

Upper part of the mullion fixing

Pièce supérieure de la fixation du montant



Peça inferior da fixação do montante

Lower part of the mullion fixing

Pièce inférieure de la fixation du montant

MONTAGEM DOS PERFIS

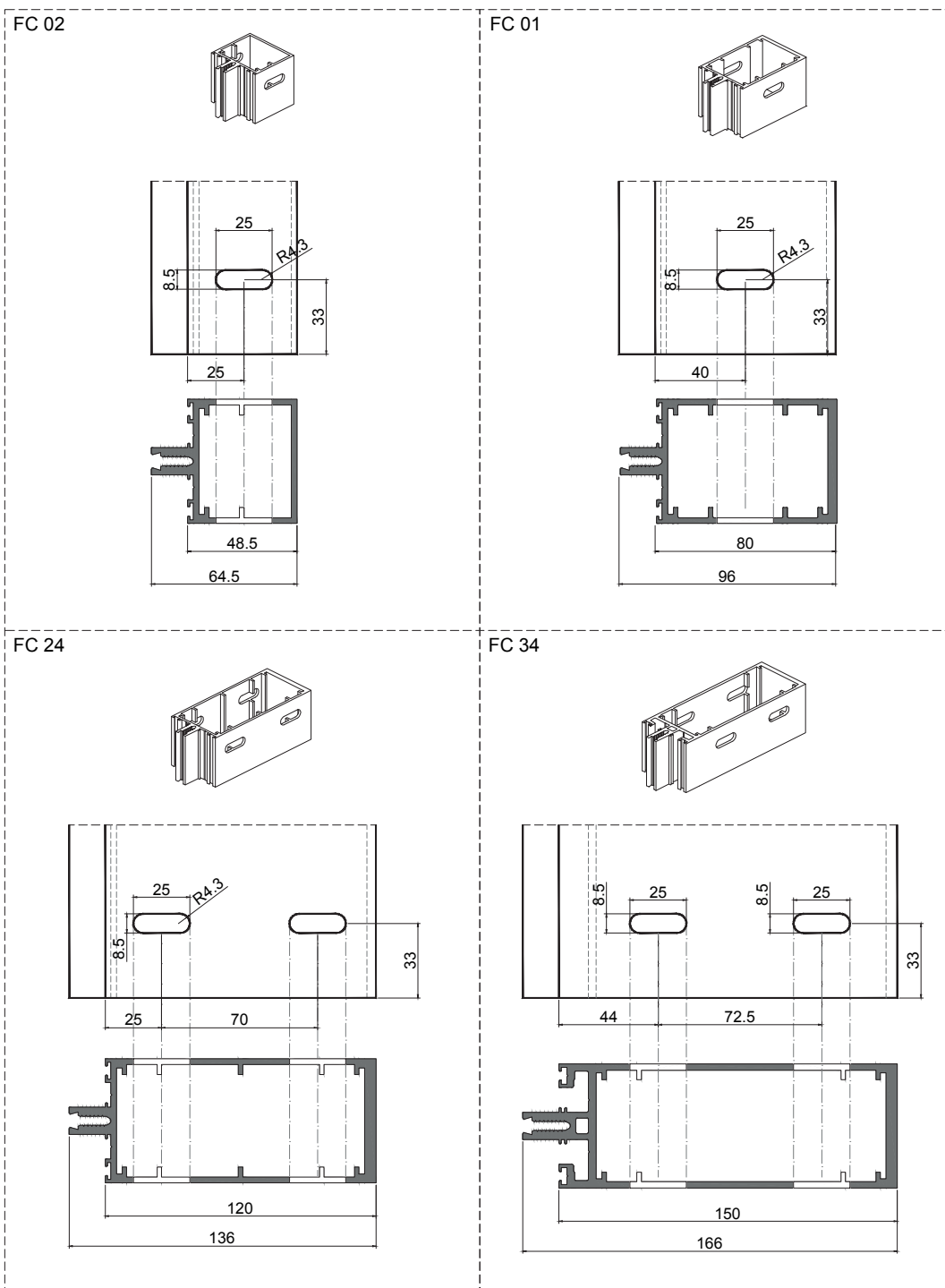
PROFILES ASSEMBLY

ASSEMBLAGE DES PROFILÉS

FRESAGEM INFERIOR DOS MONTANTES - SEM DILATAÇÃO DA FIXAÇÃO INFERIOR

MULLIONS LOWER MILLING - WITHOUT EXPANSION OF THE LOWER FIXING

FRAISAGE INFÉRIEUR DES MONTANTS - PAS D'EXPANSION DE LA FIXATION INFÉRIEURE



MONTAGEM DOS PERFIS

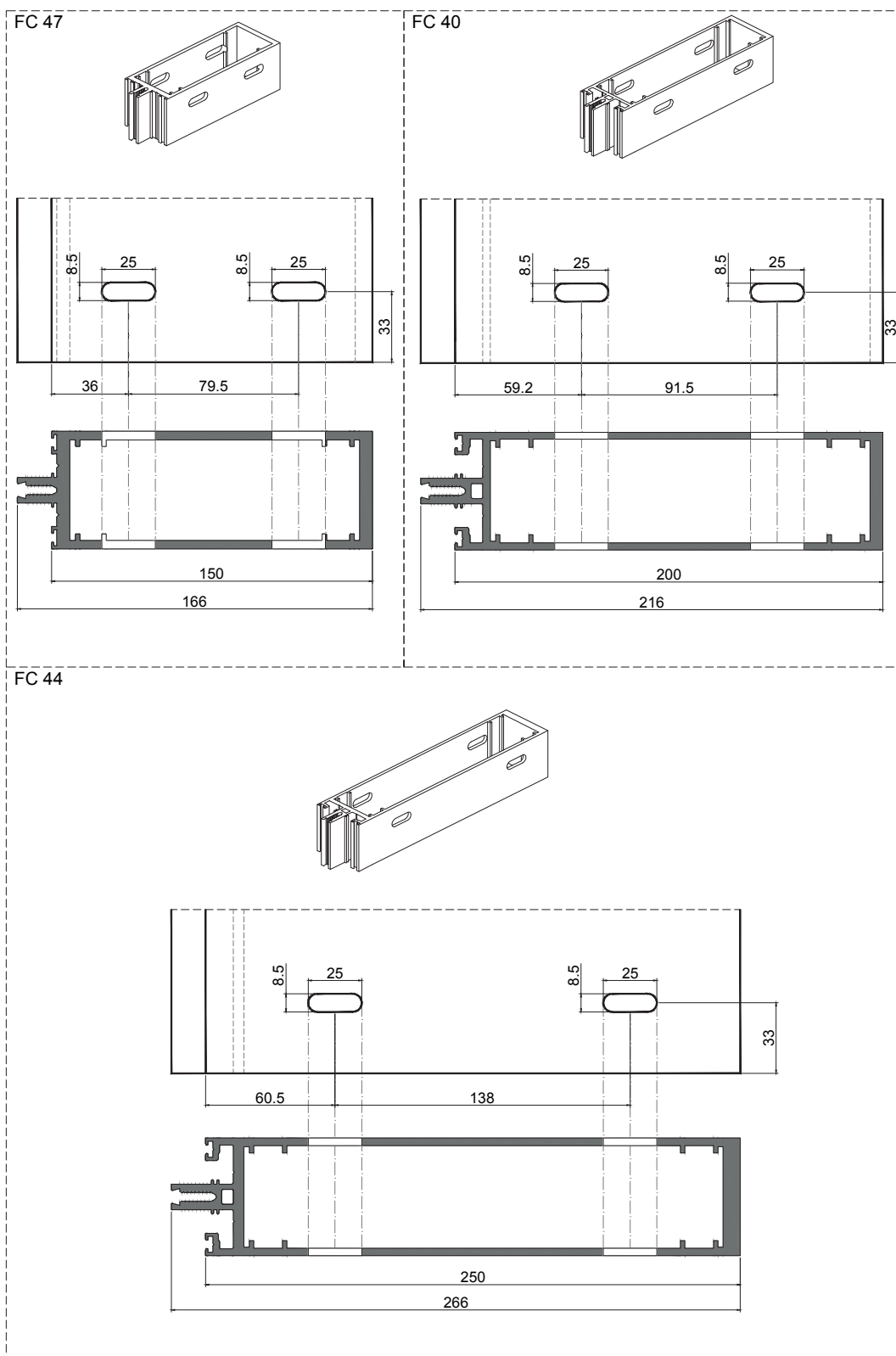
PROFILES ASSEMBLY

ASSEMBLAGE DES PROFILÉS

FRESAGEM INFERIOR DOS MONTANTES - SEM DILATAÇÃO DA FIXAÇÃO INFERIOR

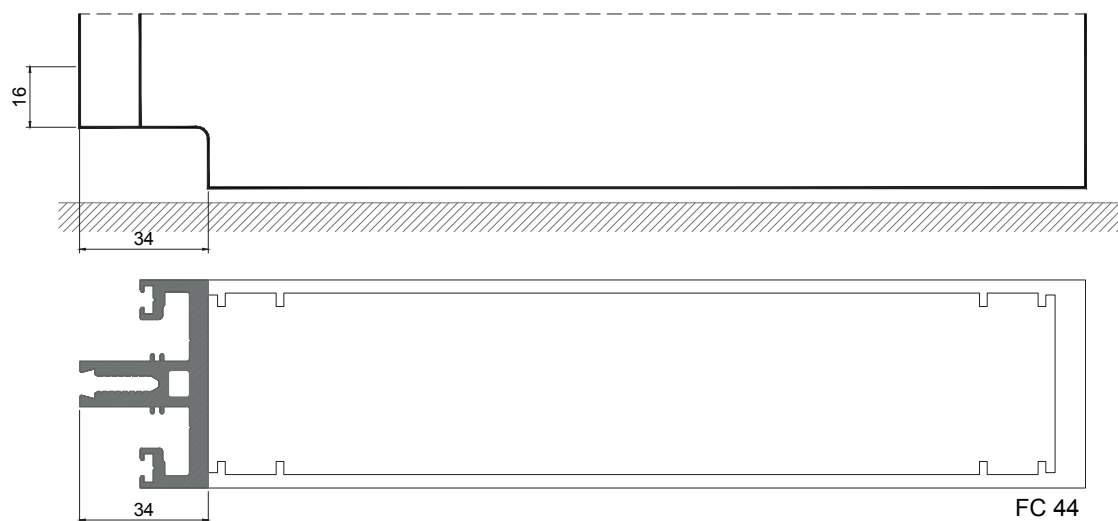
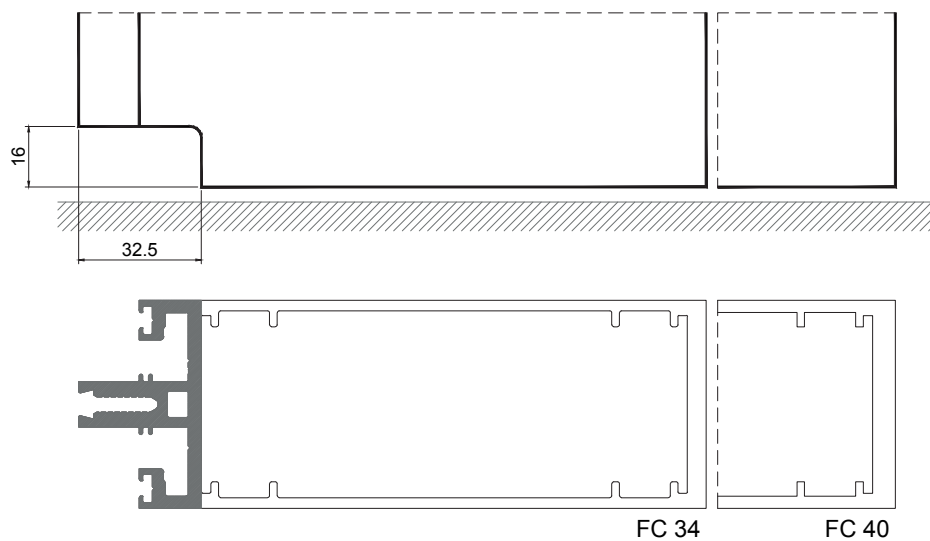
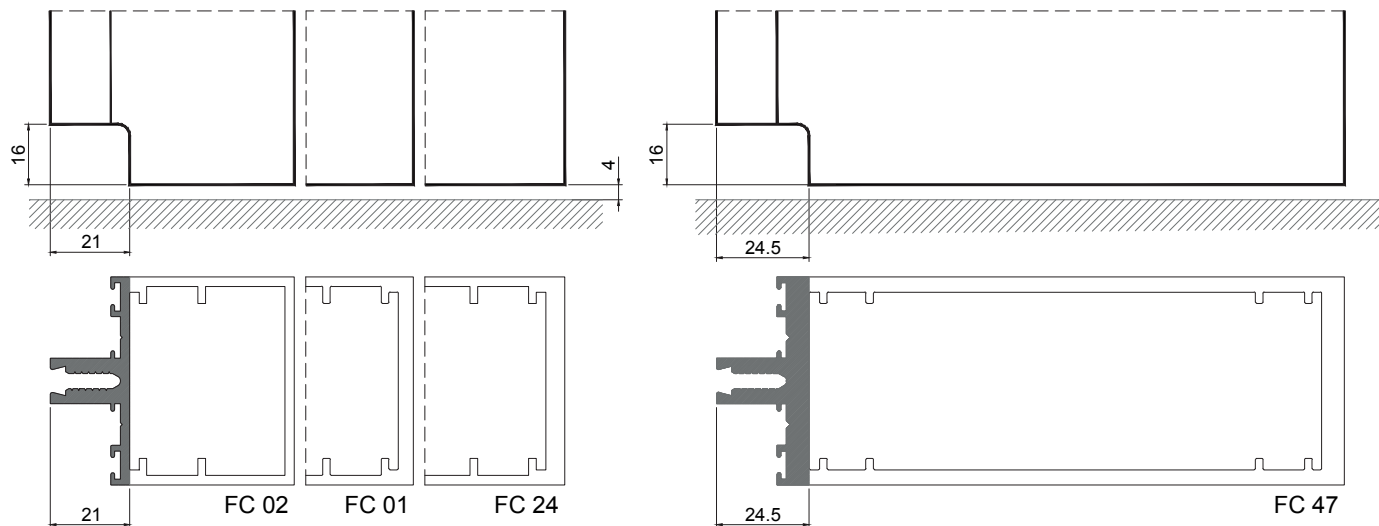
MULLIONS LOWER MILLING - WITHOUT EXPANSION OF THE LOWER FIXING

FRAISAGE INFÉRIEUR DES MONTANTS - PAS D'EXPANSION DE LA FIXATION INFÉRIEURE



MONTAGEM DOS PERFIS
PROFILES ASSEMBLY
ASSEMBLAGE DES PROFILÉS

FRESAGEM INFERIOR DOS MONTANTES PARA APLICAÇÃO DE VEDAÇÃO FRONTAL COM TELA
MULLIONS LOWER MILLING FOR FRONT SEAL APPLICATION WITH SEALING WEB
FRAISAGE INFÉRIEUR DES MONTANTS POUR L'APPLICATION D'ISOLATION FRONTALE AVEC BANDE D'ÉTANCHÉITÉ



MONTAGEM DOS PERFIS

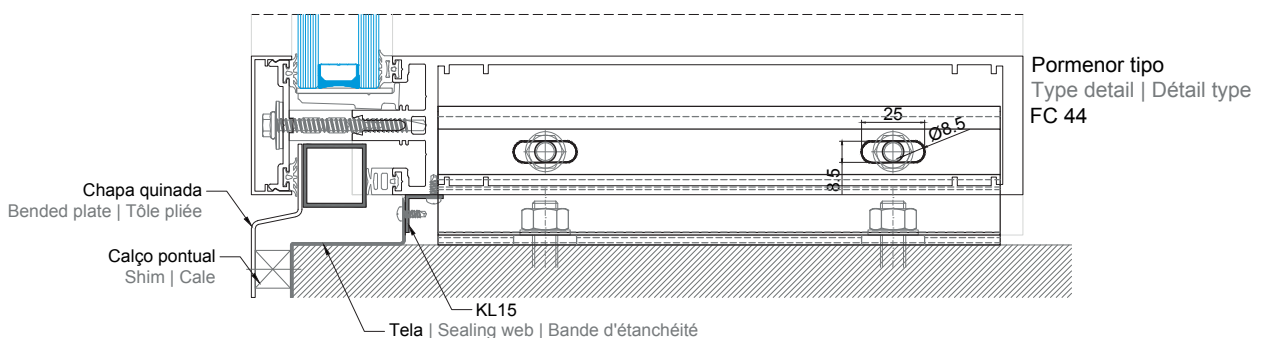
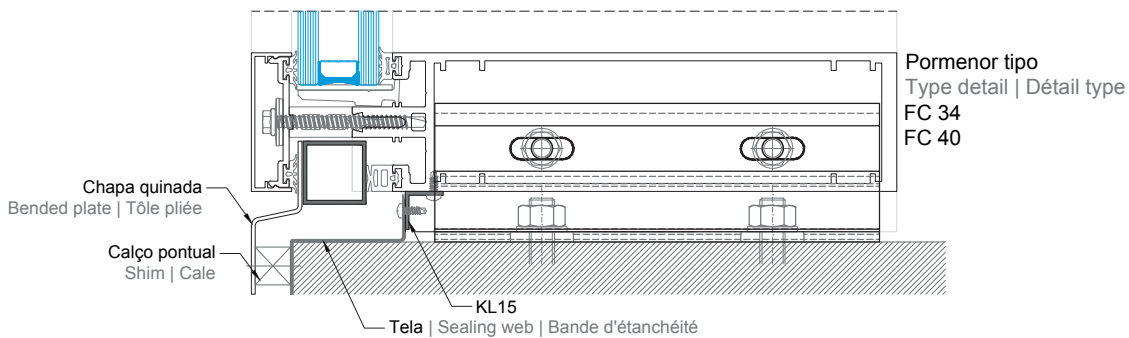
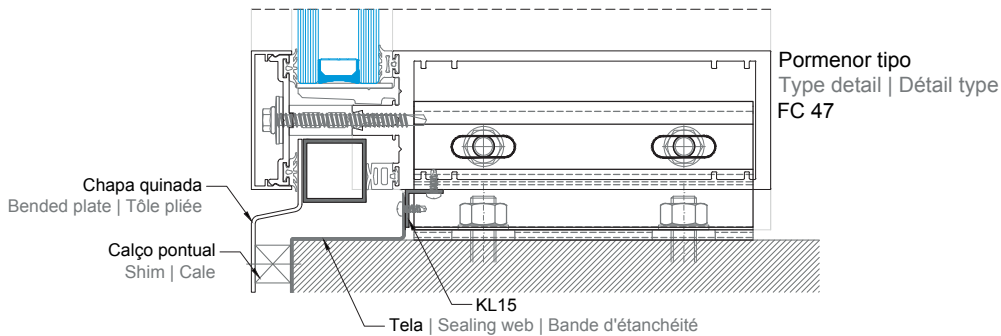
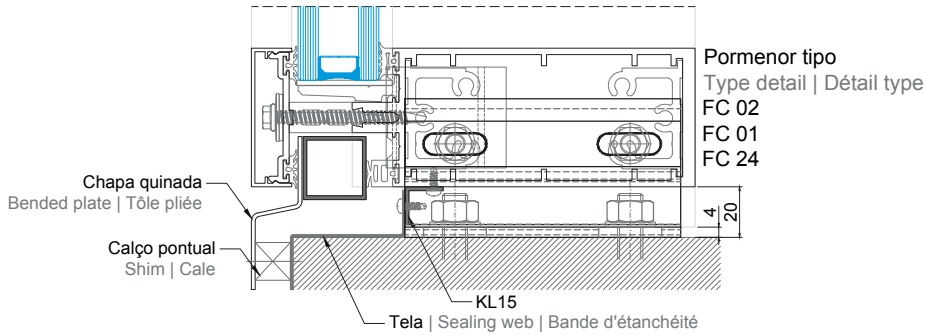
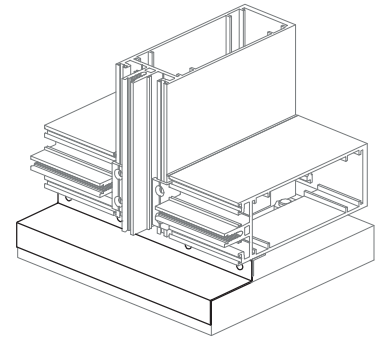
PROFILES ASSEMBLY

ASSEMBLAGE DES PROFILÉS

APLICAÇÃO DE VEDAÇÃO FRONTAL COM TELA

FRONT SEAL APPLICATION WITH SEALING WEB

APPLICATION D'ISOLATION FRONTALE AVEC BANDE D'ÉTANCHÉITÉ



MONTAGEM DOS PERFIS

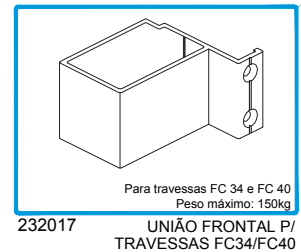
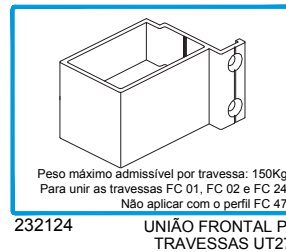
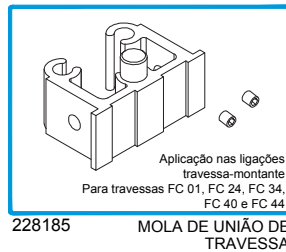
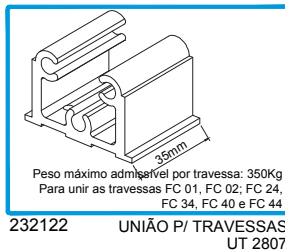
PROFILES ASSEMBLY

ASSEMBLAGE DES PROFILÉS

TRANSFORMAÇÃO DAS UNIÕES PARA APLICAR NA TRAVESSA REMATE INFERIOR

UNIONS TRANSFORMATION TO APPLY TO THE BOTTOM TRANSOM

TRANSFORMATION DES UNIONS À APPLIQUER SUR LE TRAVERSE INFÉRIEUR



Transformação da União UT2807

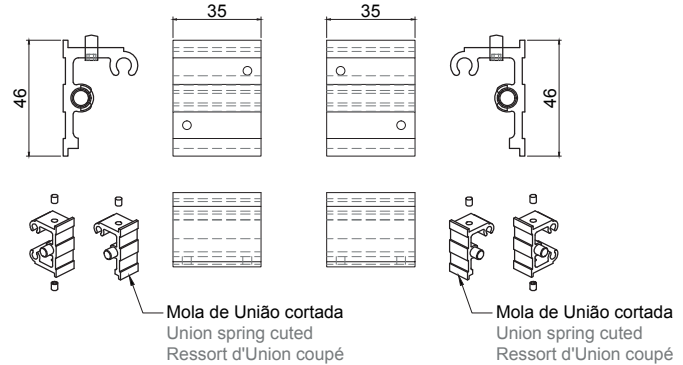
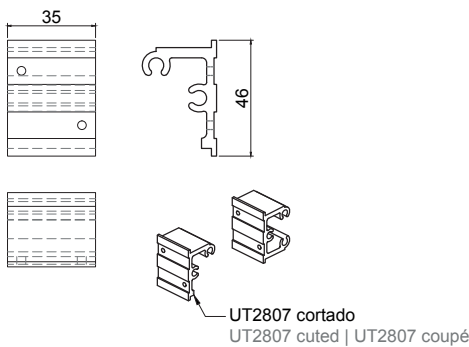
UT2807 Union transformation

Transformation de l'Union UT 2807

Transformação da Mola de União para peças direitas ou esquerdas

Union spring transformation for right and left parts

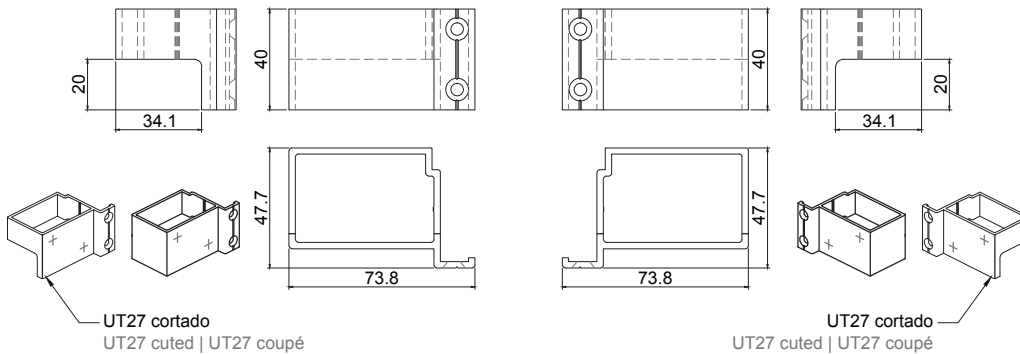
Transformation du Ressort d'Union pour les pièces droites ou gauches



Transformação da União UT27 para peças direitas ou esquerdas

UT27 Union transformation for right and left parts

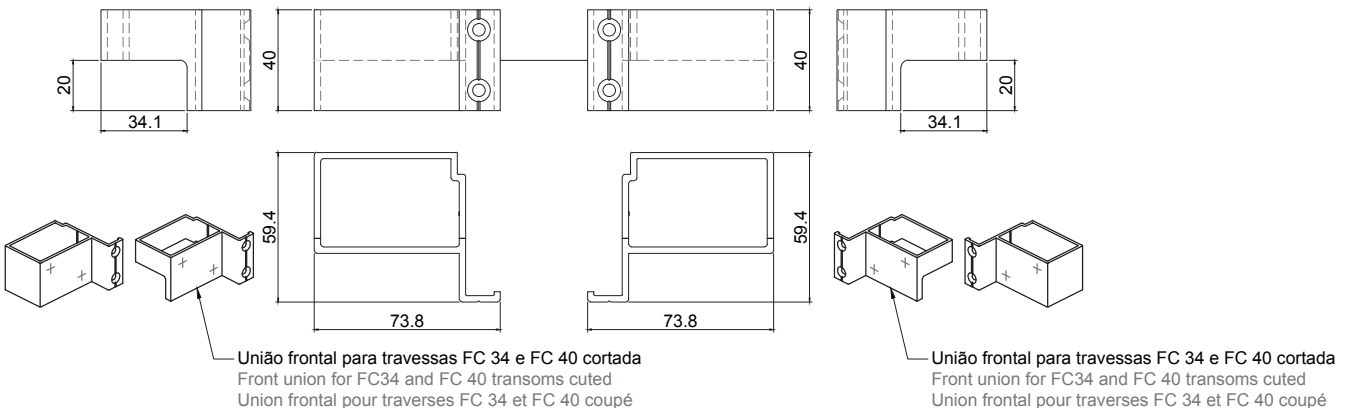
Transformation de l'Union UT27 pour les pièces droites ou gauches



Transformação da União Frontal para Travessas FC 34 e FC 40 para peças direitas ou esquerdas

Front union for FC34 and FC 40 transoms transformation for right and left parts

Transformation de l'Union frontal pour traverses FC 34 et FC 40 pour les pièces droites ou gauches



MONTAGEM DOS PERFIS

PROFILES ASSEMBLY

ASSEMBLAGE DES PROFILÉS

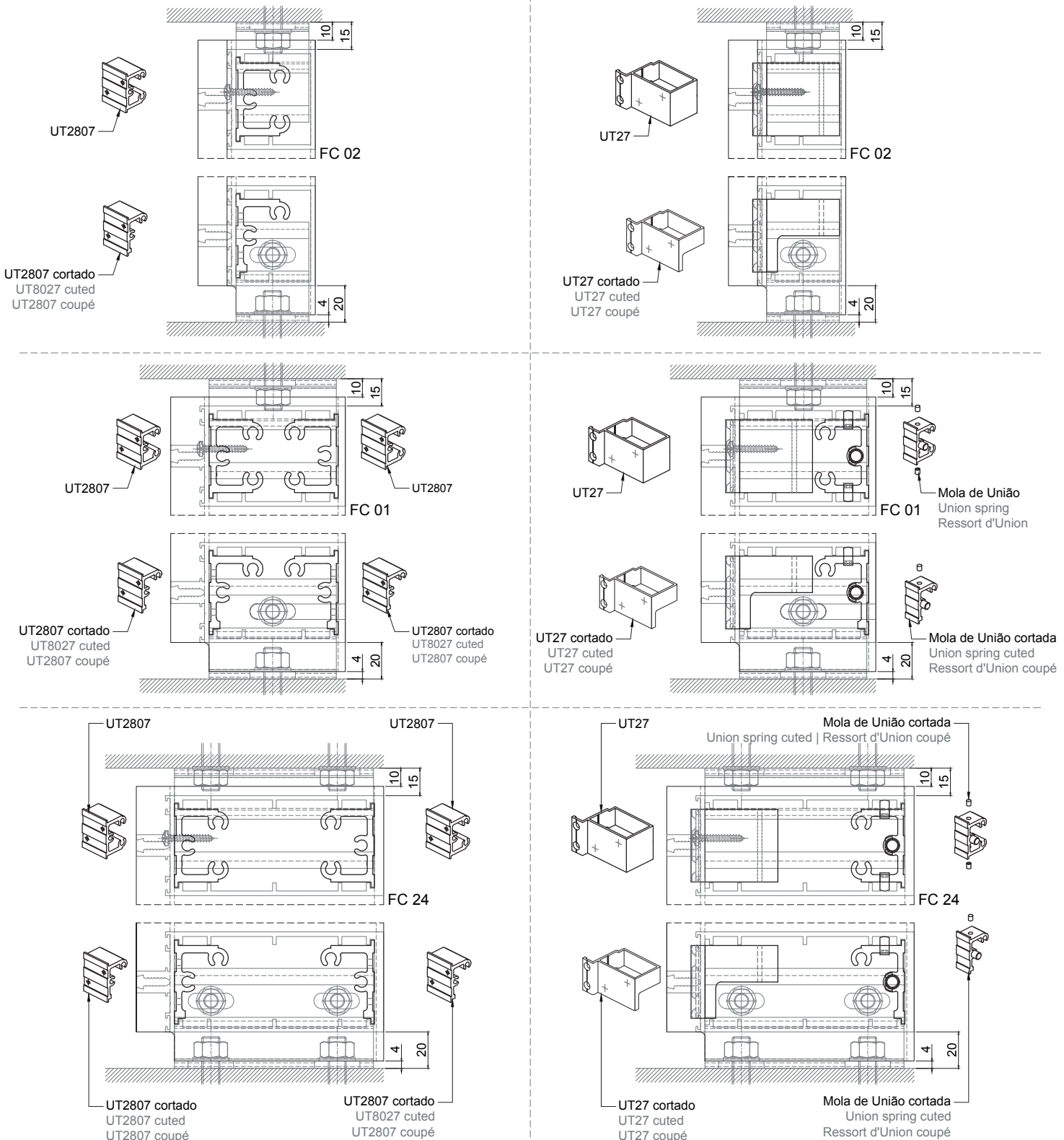
PORMENORES DE REMATE SUPERIOR E INFERIOR COM OS ACESSÓRIOS DE UNIÃO TRANSFORMADOS

TOP AND BOTTOM FINISHING DETAILS WITH THE TRANSFORMED JOINING ACCESSORIES

DÉTAILS DE FINITION SUPÉRIEURS ET INFÉRIEURS AVEC LES ACCESSOIRES DE LIAISON TRANSFORMÉS

MONTAGEM ALTERNADA
ALTERNATE ASSEMBLY | MONTAGE ALTERNÉ

MONTAGEM FRONTAL
FRONT ASSEMBLY | MONTAGE FRONTAL



NOTA | NOTE | REMARQUE:
CONSIDERAR UM CORTE ADICIONAL AO TOPOS DE TRAVESSA QUANDO APLICADO NA TRAVESSA INFERIOR DE REMATE
CONSIDER AN ADDITIONAL CUT TO THE TRANSOM END-CAP WHEN APPLIED TO THE LOWER TRANSOM
CONSIDÉRER UNE COUPE SUPPLÉMENTAIRE DANS L'EMBOUTS LORSQU'ELLE EST APPLIQUÉE À LA TRAVERSE INFÉRIEURE DE FINITIONS

MONTAGEM DOS PERFIS

PROFILES ASSEMBLY

ASSEMBLAGE DES PROFILÉS

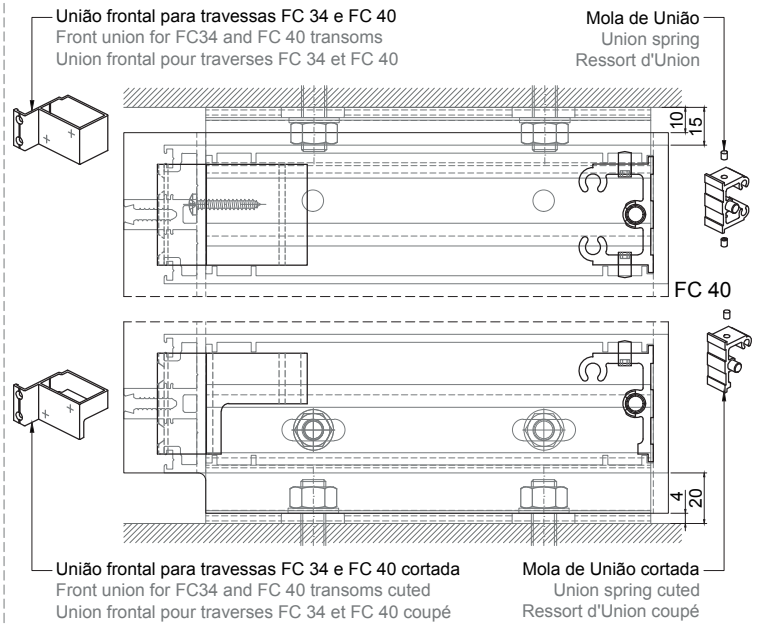
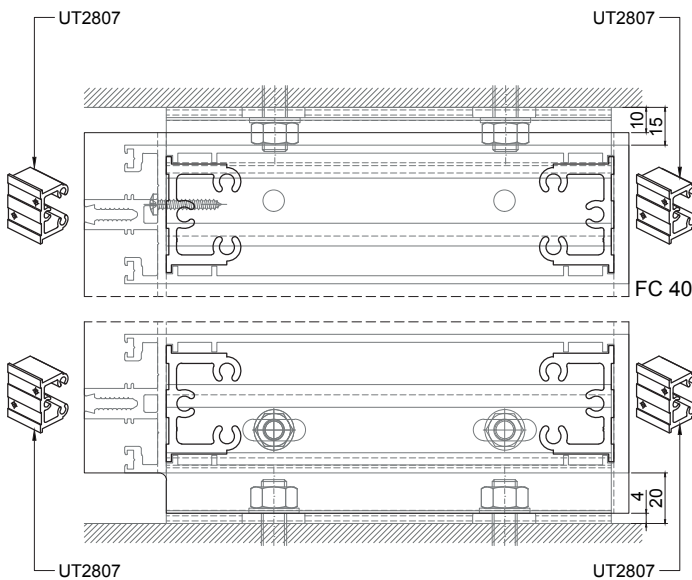
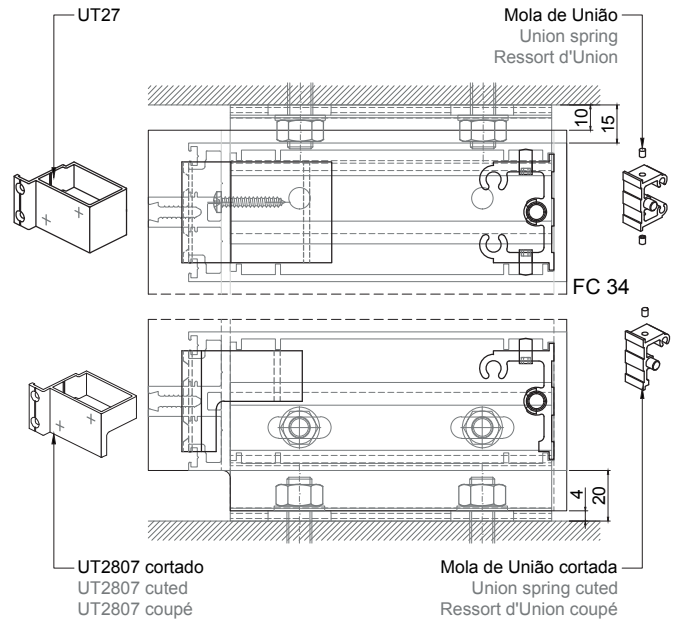
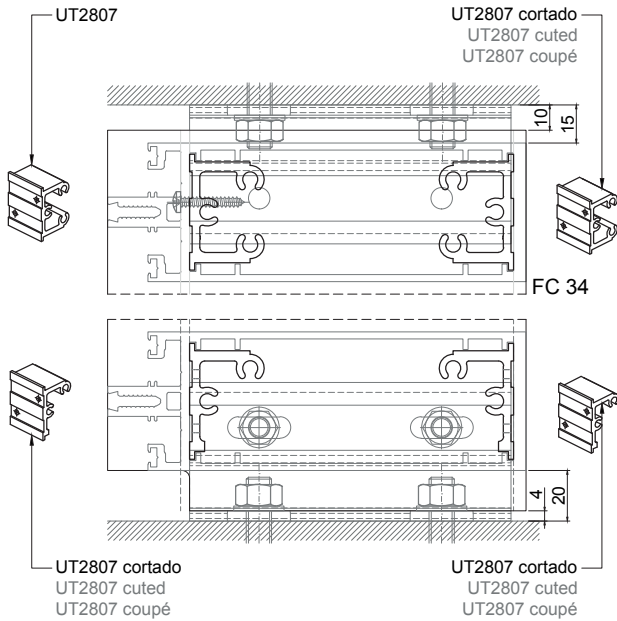
PORMENORES DE REMATE SUPERIOR E INFERIOR COM OS ACESSÓRIOS DE UNIÃO TRANSFORMADOS

TOP AND BOTTOM FINISHING DETAILS WITH THE TRANSFORMED JOINING ACCESSORIES

DÉTAILS DE FINITION SUPÉRIEURS ET INFÉRIEURS AVEC LES ACCESSOIRES DE LIAISON TRANSFORMÉS

MONTAGEM ALTERNADA
ALTERNATE ASSEMBLY | MONTAGE ALTERNÉ

MONTAGEM FRONTAL
FRONT ASSEMBLY | MONTAGE FRONTAL

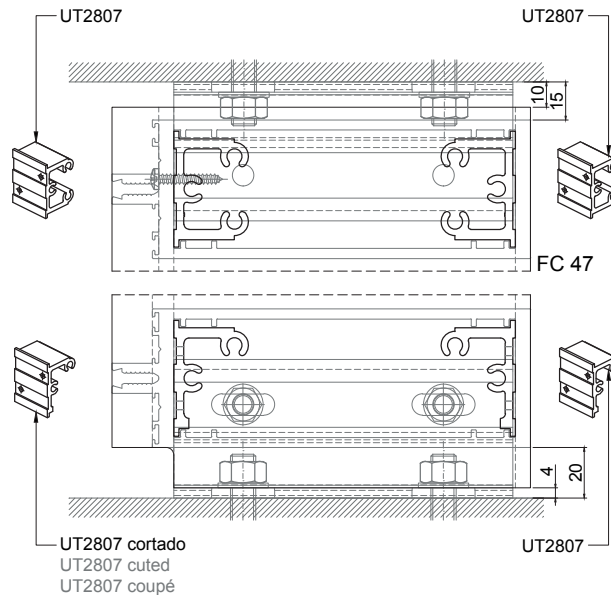


NOTA | NOTE | REMARQUE:
CONSIDERAR UM CORTE ADICIONAL AO TOPOS DE TRAVESSA QUANDO APLICADO NA TRAVESSA INFERIOR DE REMATE
CONSIDER AN ADDITIONAL CUT TO THE TRANSOM END-CAP WHEN APPLIED TO THE LOWER TRANSOM
CONSIDÉRER UNE COUPE SUPPLÉMENTAIRE DANS L'EMBOUITS LORSQU'ELLE EST APPLIQUÉE À LA TRAVERSE INFÉRIEURE DE FINITIONS

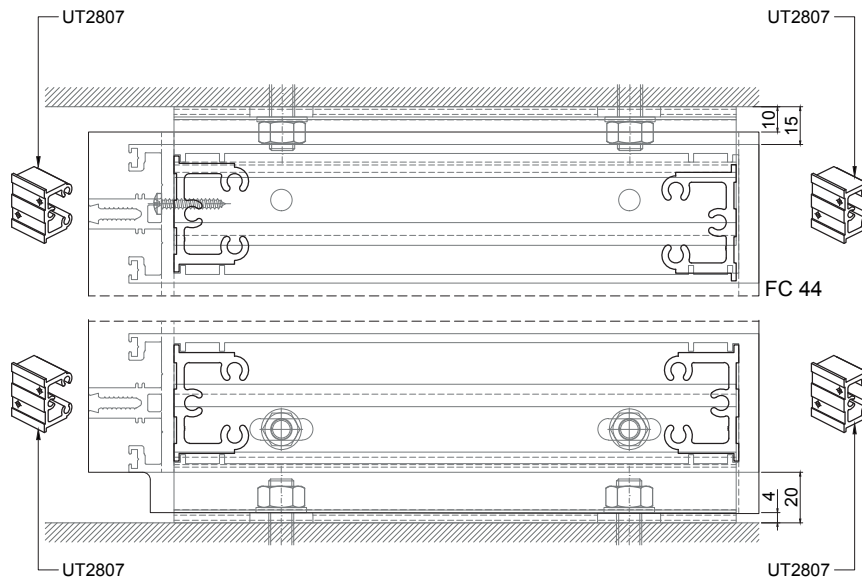
MONTAGEM DOS PERFIS
PROFILES ASSEMBLY
ASSEMBLAGE DES PROFILÉS

PORMENORES DE REMATE SUPERIOR E INFERIOR COM OS ACESSÓRIOS DE UNIÃO TRANSFORMADOS
TOP AND BOTTOM FINISHING DETAILS WITH THE TRANSFORMED JOINING ACCESSORIES
DÉTAILS DE FINITION SUPÉRIEURS ET INFÉRIEURS AVEC LES ACCESSOIRES DE LIAISON TRANSFORMÉS

MONTAGEM ALTERNADA
ALTERNATE ASSEMBLY | MONTAGE ALTERNÉ



MONTAGEM ALTERNADA
ALTERNATE ASSEMBLY | MONTAGE ALTERNÉ



NOTA | NOTE | REMARQUE:
CONSIDERAR UM CORTE ADICIONAL AO TOPOS DE TRAVESSA QUANDO APLICADO NA TRAVESSA INFERIOR DE REMATE
CONSIDER AN ADDITIONAL CUT TO THE TRANSOM END-CAP WHEN APPLIED TO THE LOWER TRANSOM
CONSIDÉRER UNE COUPE SUPPLÉMENTAIRE DANS L'EMBOUITS LORSQU'ELLE EST APPLIQUÉE À LA TRAVERSE INFÉRIEURE DE FINITIONS

MONTAGEM DOS PERFIS

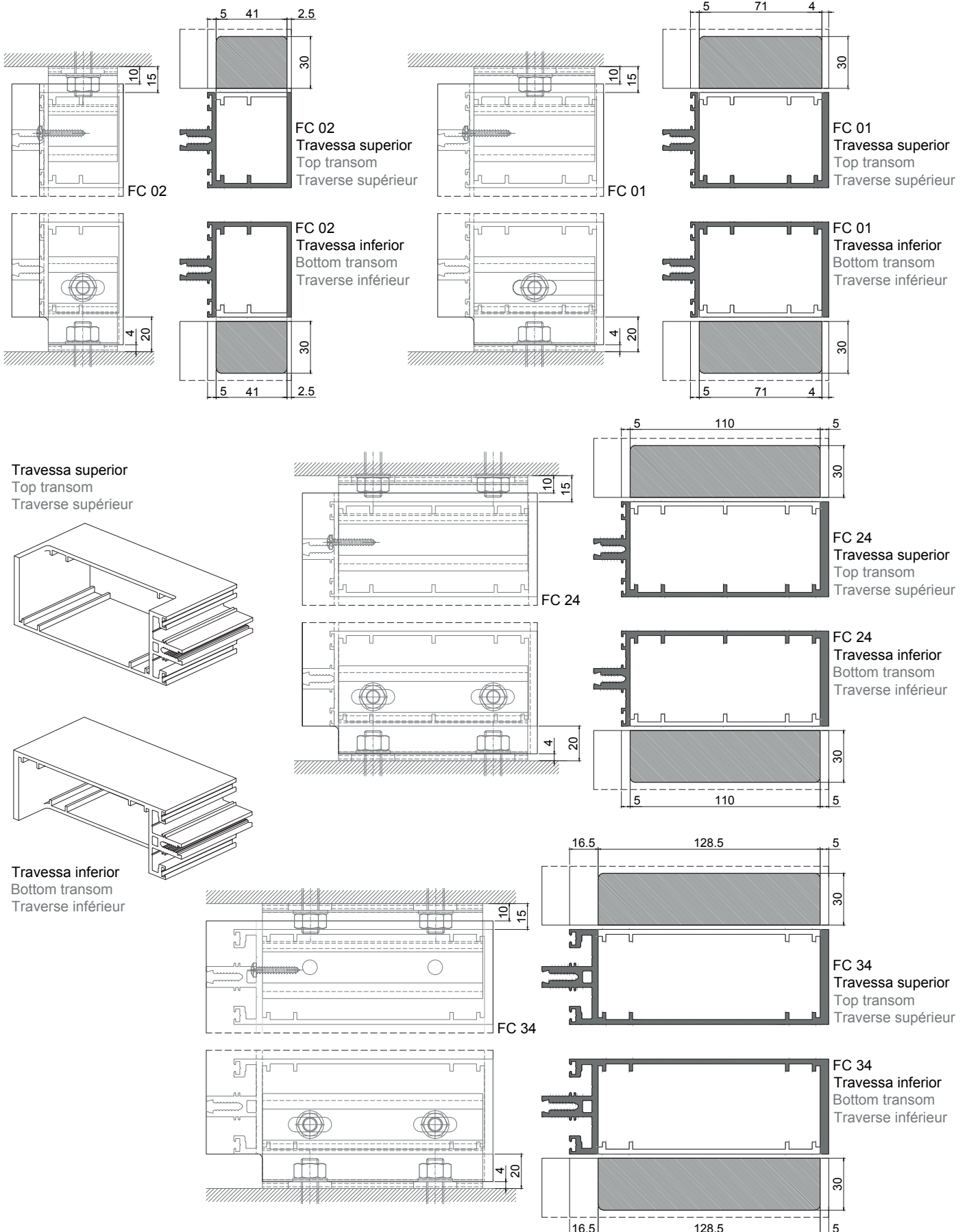
PROFILES ASSEMBLY

ASSEMBLAGE DES PROFILÉS

PORMENOR DE CORTE DAS TRAVESSAS DE REMATE

FINISHING TRANSOMS CUT DETAIL

DÉTAILS DE COUPE DES TRAVERSES DE FINITION



MONTAGEM DOS PERFIS

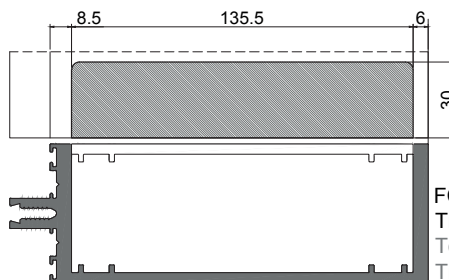
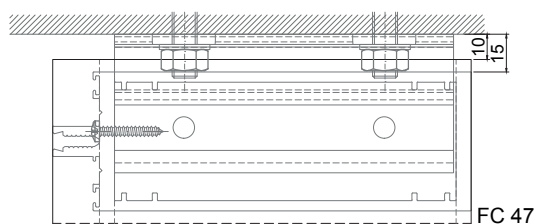
PROFILES ASSEMBLY

ASSEMBLAGE DES PROFILÉS

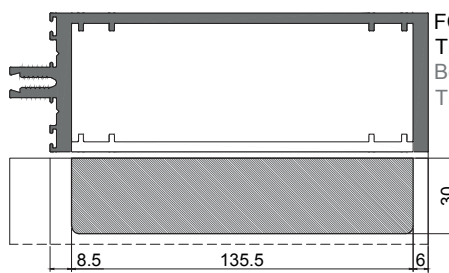
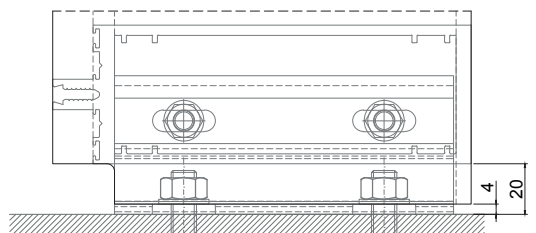
PORMENOR DE CORTE DAS TRAVESSAS DE REMATE

FINISHING TRANSOMS CUT DETAIL

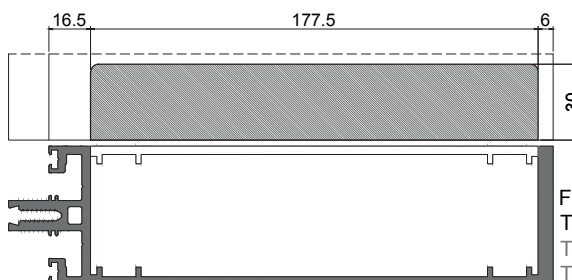
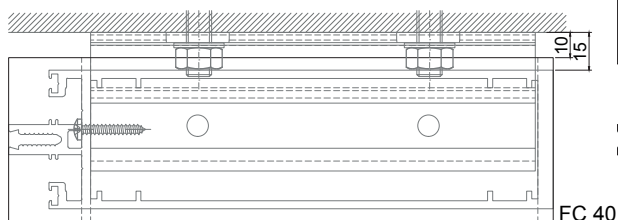
DÉTAILS DE COUPE DES TRAVERSES DE FINITION



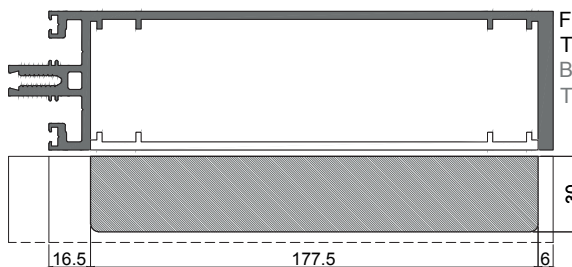
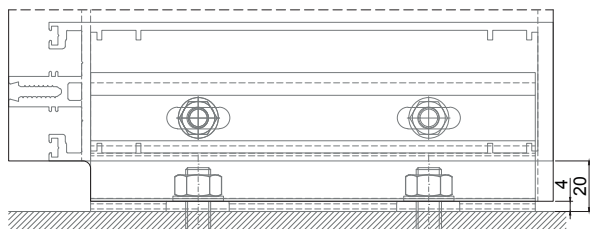
FC 47
Travessa superior
Top transom
Traverse supérieur



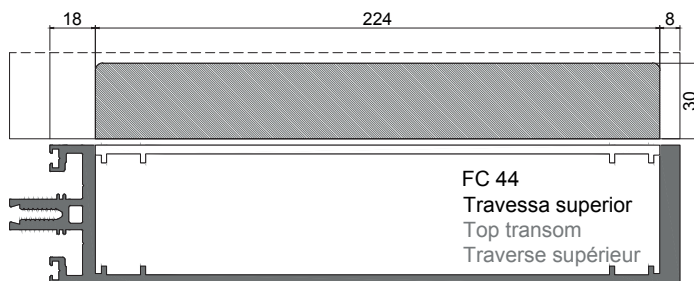
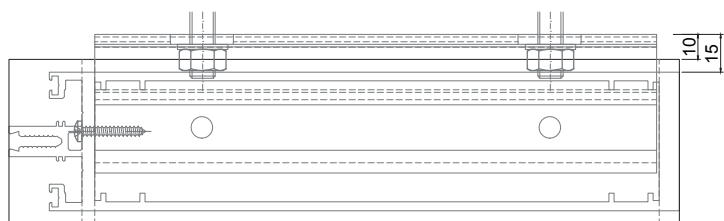
FC 47
Travessa inferior
Bottom transom
Traverse inférieur



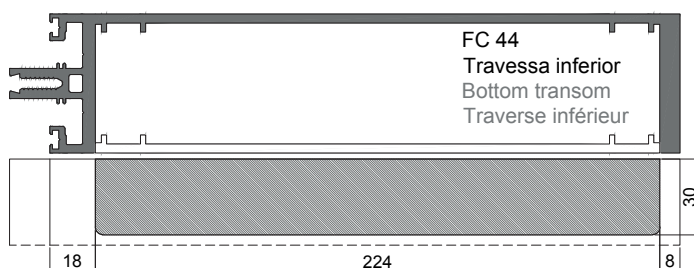
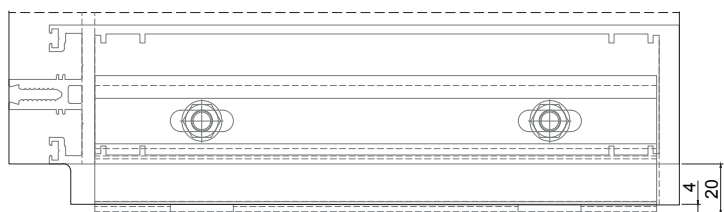
FC 40
Travessa superior
Top transom
Traverse supérieur



FC 40
Travessa inferior
Bottom transom
Traverse inférieur



FC 44
Travessa superior
Top transom
Traverse supérieur



FC 44
Travessa inferior
Bottom transom
Traverse inférieur

MONTAGEM DOS PERFIS

PROFILES ASSEMBLY

ASSEMBLAGE DES PROFILÉS

FIXAÇÃO DO PERFIL FC 30 - PEÇAS HORIZONTAIS E VERTICAIS

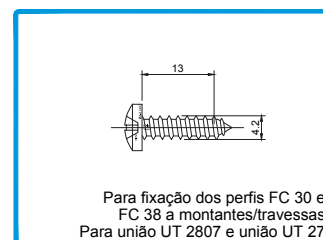
PROFILE FC 30 FIXATION - HORIZONTAL AND VERTICAL PARTS

FIXATION DU PROFILÉ FC 30 - PIÈCES HORIZONTALES ET VERTICALES

FACHADA OCULTA E SEMI OCULTA

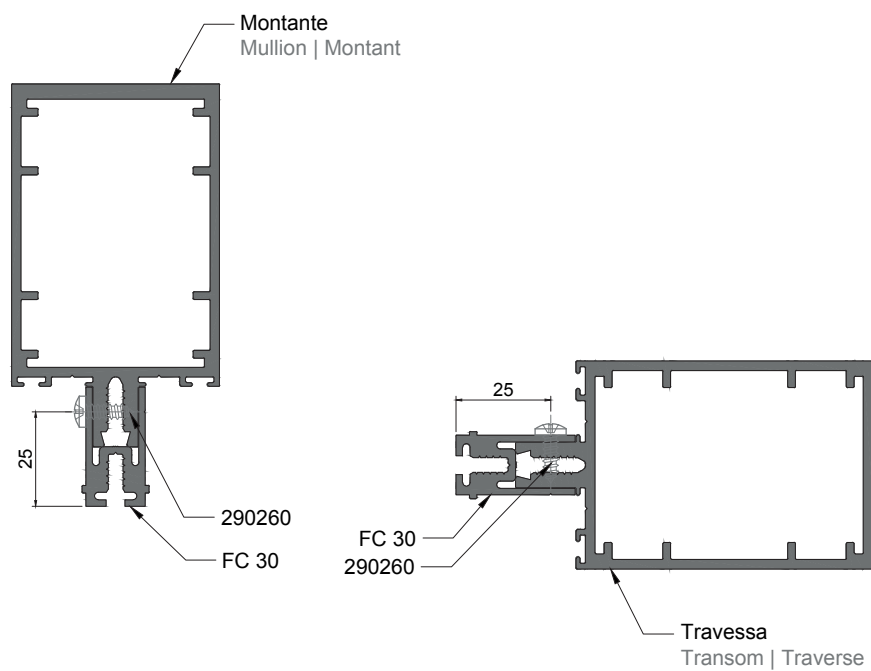
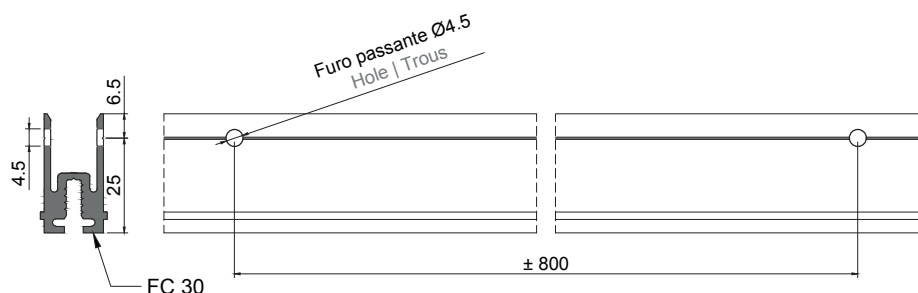
CURTAIN WALL - ESTRUTURAL GLAZING AND VEB

MUR RIDEAU - VEC ET VEP



290111

PARAFUSO CQ
4,2X13 INOX A2



MONTAGEM DOS PERFIS

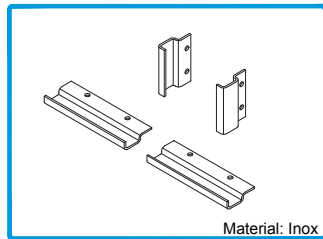
PROFILES ASSEMBLY

ASSEMBLAGE DES PROFILÉS

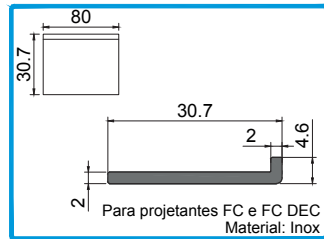
FACHADA ESTRUTURAL TRADICIONAL COM TAMPAS - APLICAÇÃO DAS PEÇAS DE SEGURANÇA E APOIO DE VIDRO

CURTAIN WALL WITH COVER CAPS - SECURITY PARTS AND GLASS SUPPORT APPLICATION

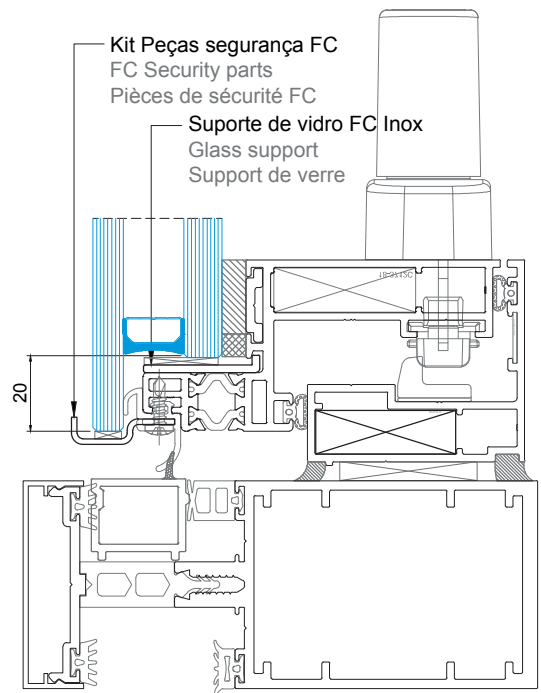
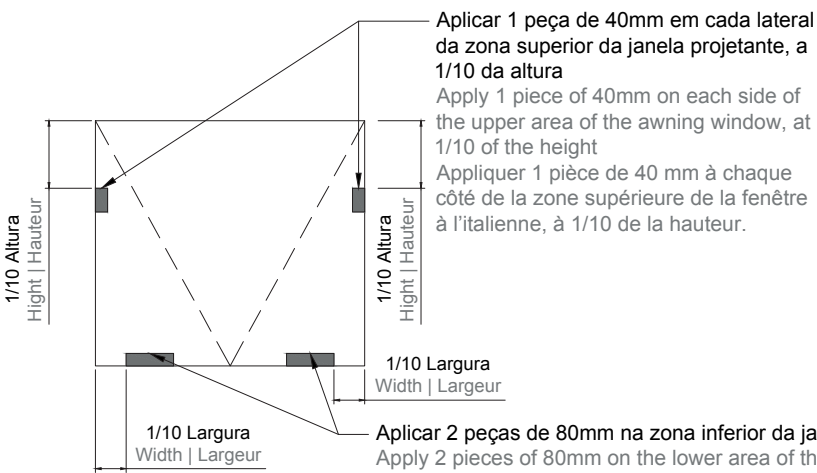
MUR RIDEAU AVEC CAPOT - APPLICATION DES PIÈCES DE SÉCURITÉ ET DU SUPPORT DE VERRE



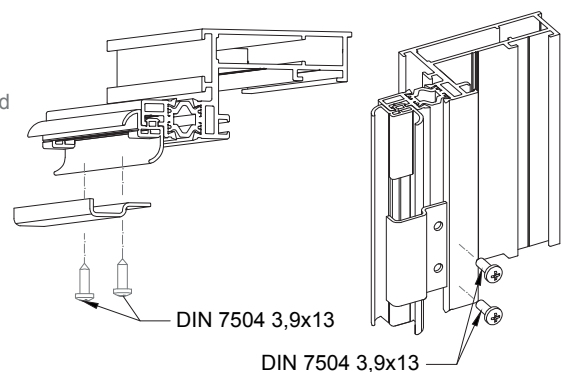
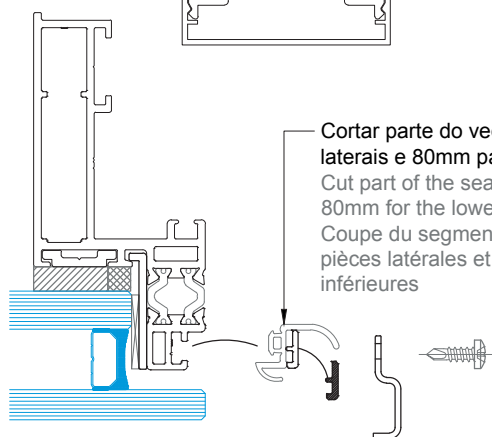
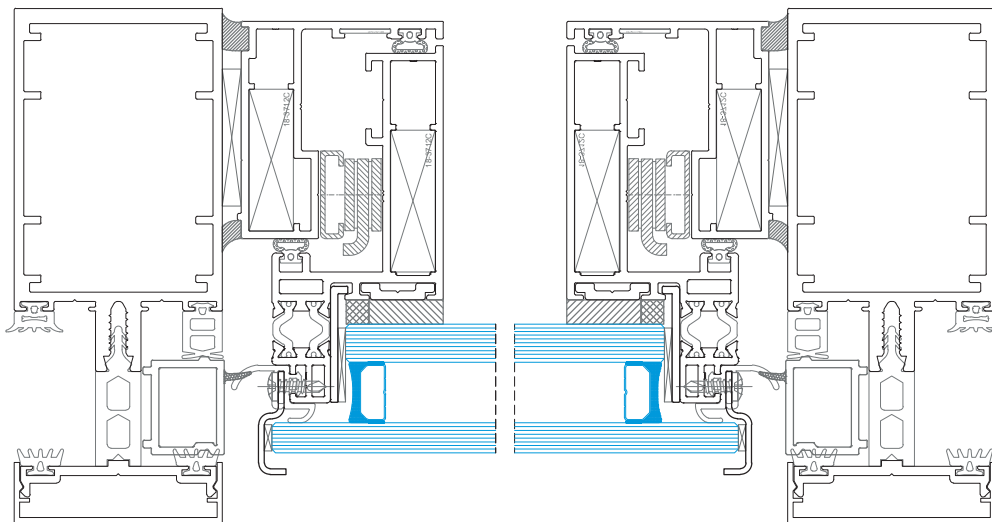
223446 KIT PEÇAS DE SEGURANÇA/APOIO VIDRO PROJECTANTE FC
Material: Inox



230287 SUPORTE VIDRO FC - INOX
Material: Inox



Aplicar 2 peças de 80mm na zona inferior da janela projetante, a 1/10 da largura
Apply 2 pieces of 80mm on the lower area of the awning window, at 1/10 of the width
Appliquer 2 pièces de 80 mm sur la zone inférieure de la fenêtre à l'italienne, à 1/10 de la largeur



MONTAGEM DOS PERFIS

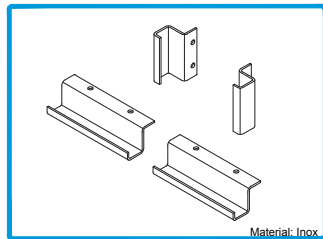
PROFILES ASSEMBLY

ASSEMBLAGE DES PROFILÉS

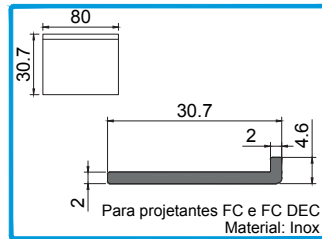
FACHADA DEC - APLICAÇÃO DAS PEÇAS DE SEGURANÇA E APOIO DE VIDRO

CURTAIN WALL DEC - SECURITY PARTS AND GLASS SUPPORT APPLICATION

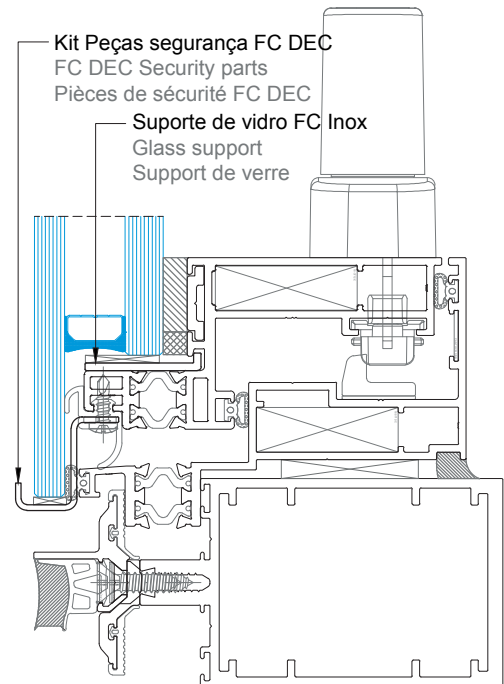
MUR RIDEAU DEC - APPLICATION DES PIÈCES DE SÉCURITÉ ET DU SUPPORT DE VERRE



223447 **KIT PEÇAS DE SEGURANÇA/APOIO VIDRO PROJECTANTE FC DEC**
Material: Inox



230287 **SUPORTE VIDRO FC - INOX**
Para projetantes FC e FC DEC
Material: Inox



Kit Peças segurança FC DEC

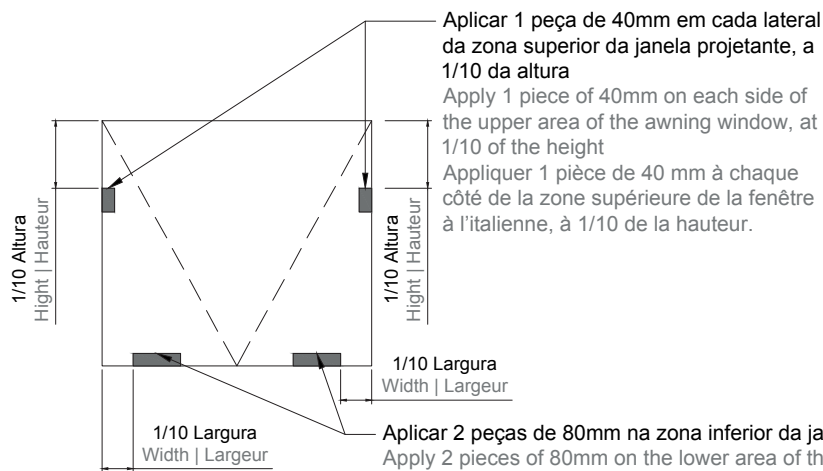
FC DEC Security parts

Pièces de sécurité FC DEC

Suporte de vidro FC Inox

Glass support

Support de verre



Aplicar 1 peça de 40mm em cada lateral da zona superior da janela projetante, a 1/10 da altura

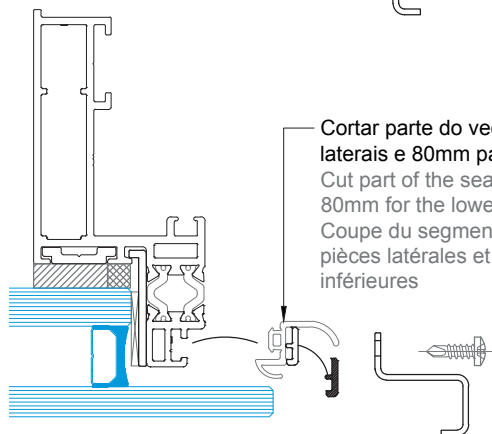
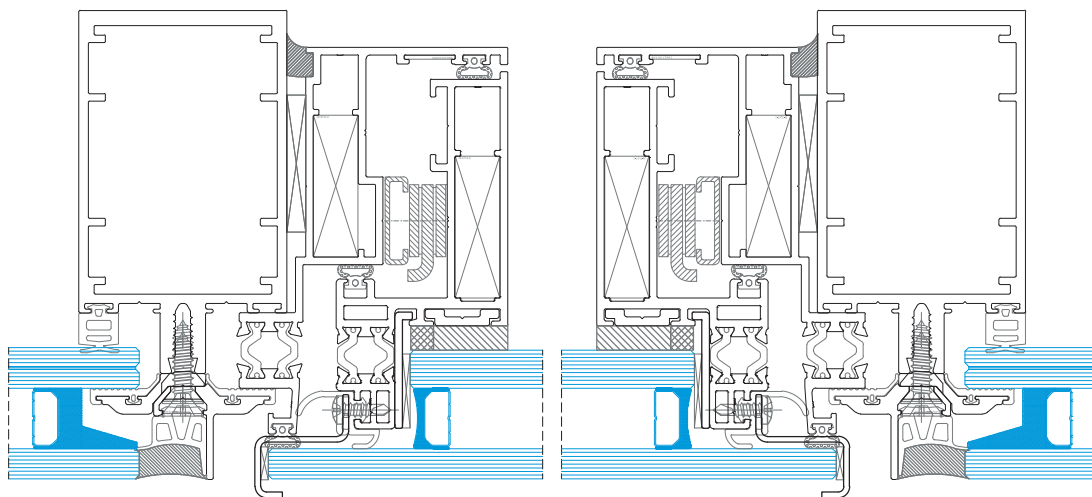
Apply 1 piece of 40mm on each side of the upper area of the awning window, at 1/10 of the height

Appliquer 1 pièce de 40 mm à chaque côté de la zone supérieure de la fenêtre à l'italienne, à 1/10 de la hauteur.

Aplicar 2 peças de 80mm na zona inferior da janela projetante, a 1/10 da largura

Apply 2 pieces of 80mm on the lower area of the awning window, at 1/10 of the width

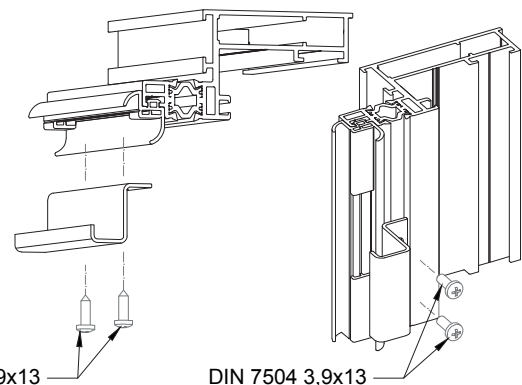
Appliquer 2 pièces de 80 mm sur la zone inférieure de la fenêtre à l'italienne, à 1/10 de la largeur



Cortar parte do vedante: 40mm para as peças laterais e 80mm para as peças inferiores

Cut part of the seal: 40mm for the side parts and 80mm for the lower parts

Coupe du segment du joint : 40 mm pour les pièces latérales et 80 mm pour les pièces inférieures

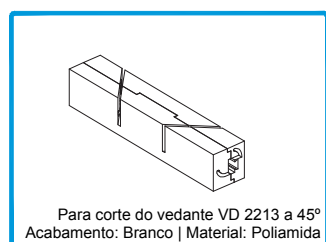


DIN 7504 3,9x13

DIN 7504 3,9x13

MONTAGEM DOS PERFIS
PROFILES ASSEMBLY
ASSEMBLAGE DES PROFILÉS

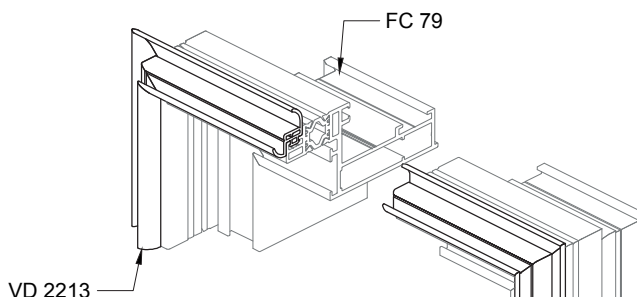
FACHADA ESTRUTURAL E DEC - CORTE A 45° DO VEDANTE VD 2213
CURTAIN WALL WITH COVER CAPSAND CURTAIN WALL DEC - 45° CUT OF GASKET VD 2213
MUR RIDEAU AVEC CAPOT ET MUR RIDEAU DEC - COUPE À 45° DU JOINT VD 2213



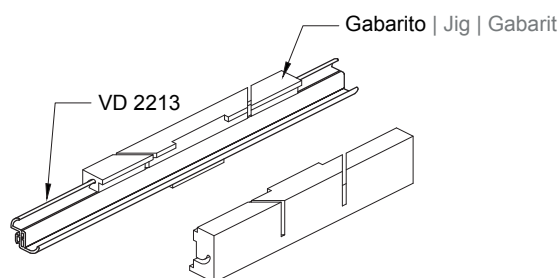
211604 GABARITO CORTE VD 2213 FC



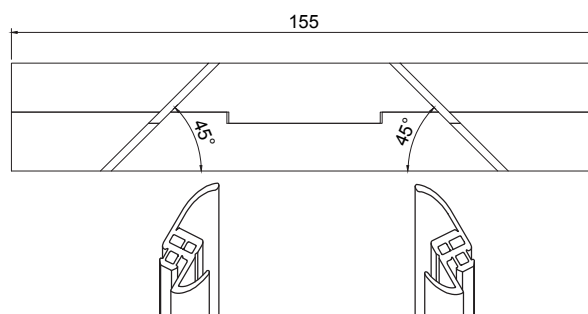
208315 VEDANTE VD 2213 FC



Para um melhor acabamento do corte a 45° do vedante VD 2213, usar o Gabarito
For a better finishing of the 45° cut of the VD 2213 gasket, use the jig
Pour une meilleure finition de la coupe à 45° du joint VD 2213, utilisez le gabarit

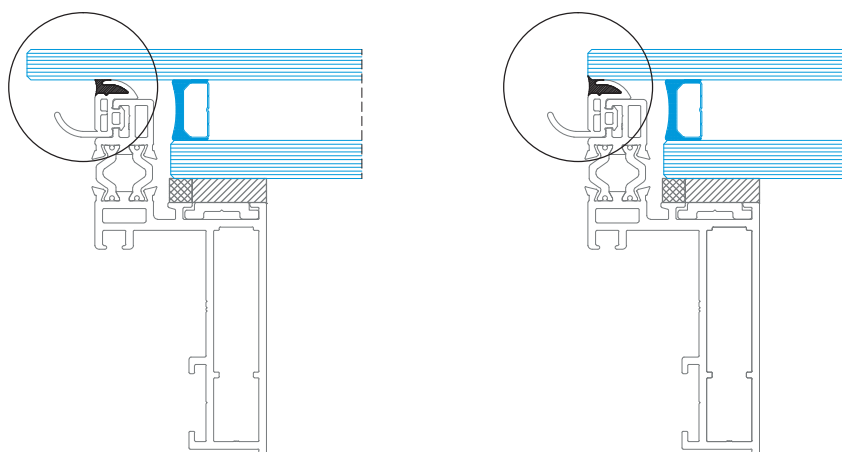


Encaixar o vedante VD 2213 no gabarito e cortar conforme ângulo
Fit the gasket VD 2213 in the jig and cut according to the angle
Ajustez le joint VD 2213 dans le gabarit et coupez selon l'angle



NOTA IMPORTANTE | IMPORTANTE NOTE | REMARQUE IMPORTANTE:

Na aplicação de acionadores para motorização de janelas é necessário fazer uma vedação perimetral entre o vedante VD2213 e o vidro após o quadro montado e aplicado o vidro de colagem estrutural
When using actuators for window motorisation, it is necessary to make a perimeter sealing between the VD2213 gasket and the glass after the frame has been assembled and the structural glue glass has been applied
En cas d'utilisation de moteurs pour la motorisation des fenêtres, il est nécessaire de réaliser un scellage périphérique entre le joint VD2213 et le verre après l'assemblage du cadre et l'application du verre de collage structural.



MONTAGEM DOS PERFIS

PROFILES ASSEMBLY

ASSEMBLAGE DES PROFILÉS

FACHADA SEMI-OCULTA - FIXAÇÃO DOS QUADROS FIXOS

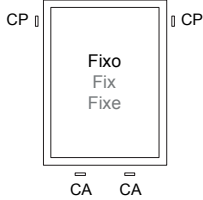
VEB CURTAIN WALL - FIXED FRAMES FIXING

MUR RIDEAU VEP - FIXATION DES CADRES FIXES

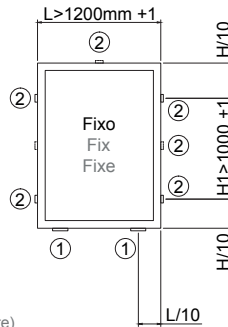
Esquema de Calços

Shims Scheme

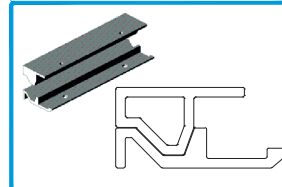
Schéma des cales



- CA = Calço de apoio (a 1/10 da largura do vidro)
Support shim (at 1/10 of the glass width)
Appliquer le Cale d'assise (à 1/10 de la largeur du verre)
- CP = Calço periférico
Hanger shim
Cale périphérique

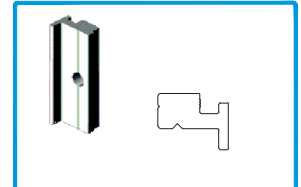


①

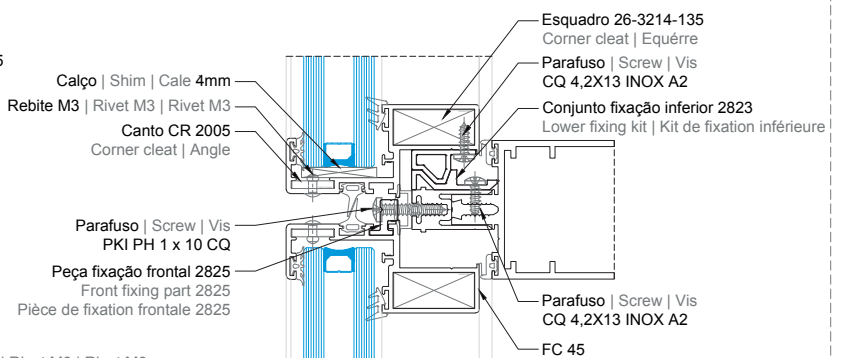
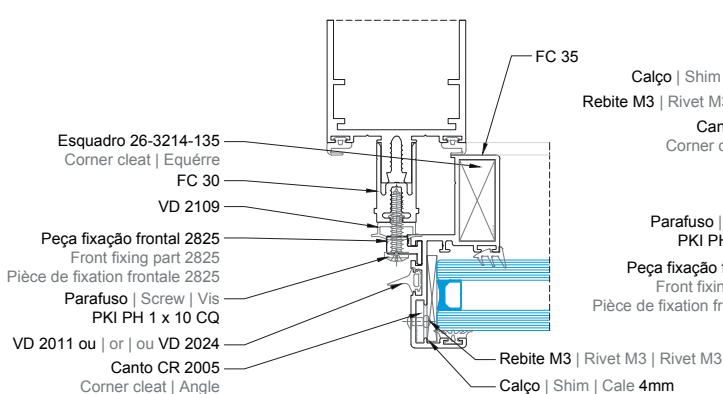
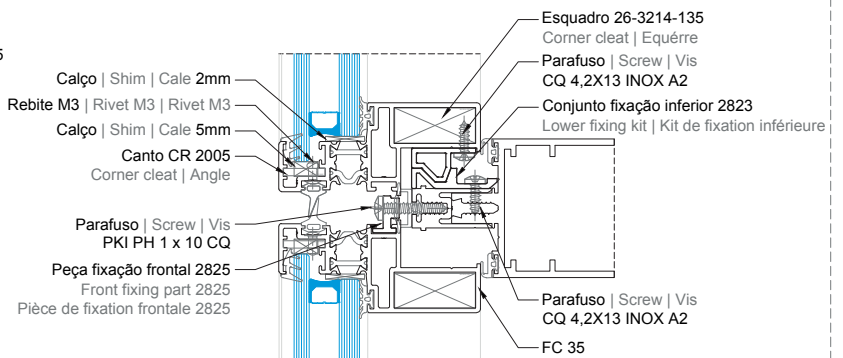
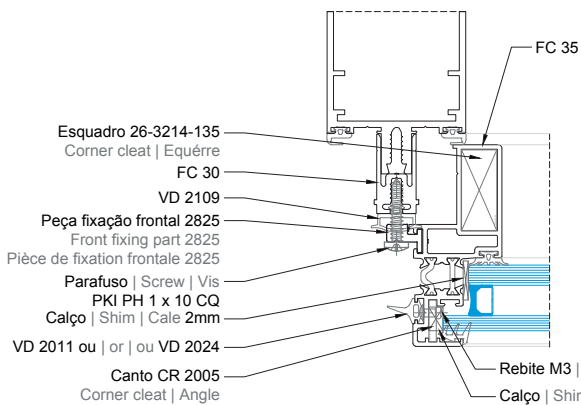
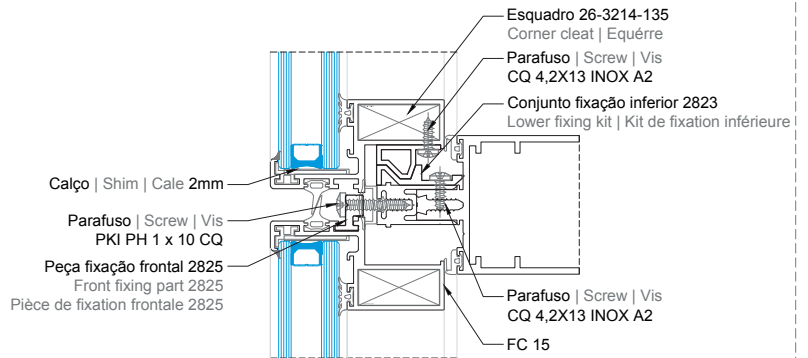
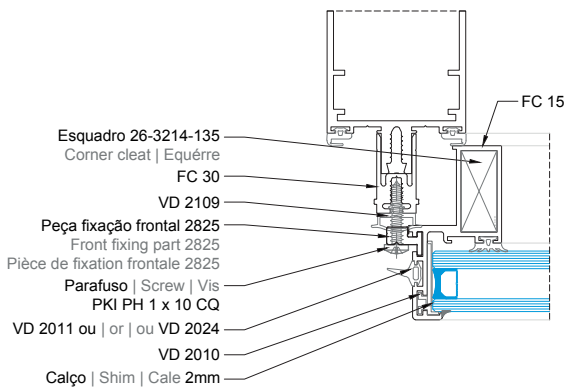


Aplicar nos sistemas FC Semi oculto e FC Oculto
212078 CONJ. FIXAÇÃO INF. 2823

②



Aplicar nos sistemas FC Semi oculto e FC Oculto
215142 PEÇA FIXAÇÃO
FRONTAL 2825



MONTAGEM DOS PERFIS

PROFILES ASSEMBLY

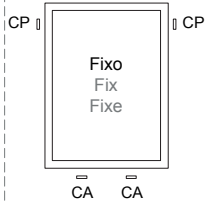
ASSEMBLAGE DES PROFILÉS

FACHADA OCULTA - FIXAÇÃO DOS QUADROS FIXOS

STRUCTURAL GLAZING CURTAIN WALL - FIXED FRAMES FIXING

MUR RIDEAU VEC - FIXATION DES CADRES FIXES

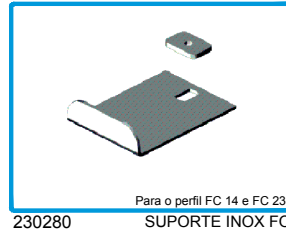
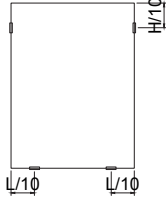
Esquema de Calços
Shims Scheme
Schéma des cales



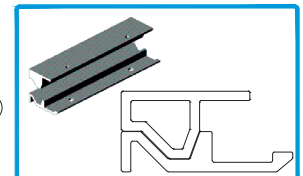
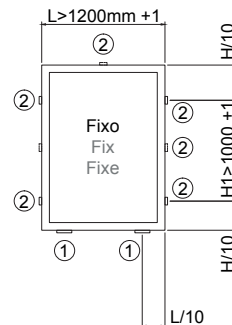
CA = Calço de apoio (a 1/10 da largura do vidro)
Support shim (at 1/10 of the glass width)
Appliquer le Cale d'assise (à 1/10 de la largeur du verre)

CP = Calço periférico
Hanger shim
Cale périphérique

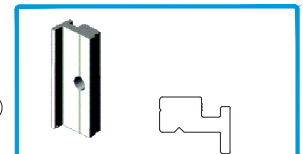
Esquema de Peças de segurança
Safety Parts scheme
Schéma des Pièces de sécurité



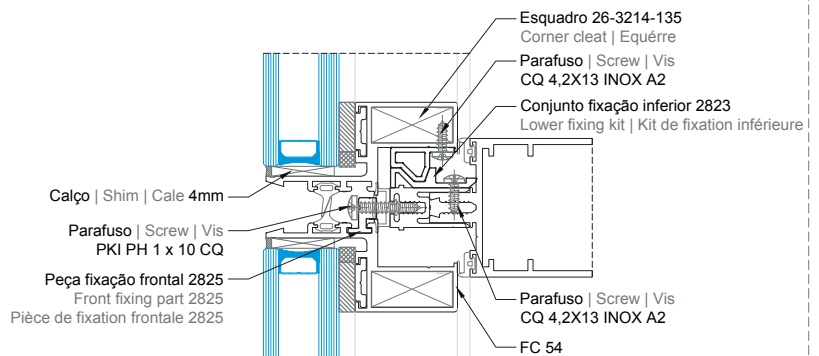
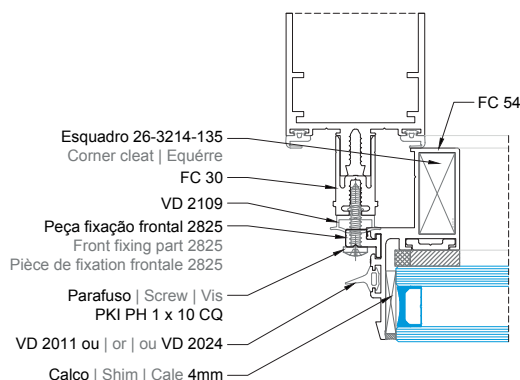
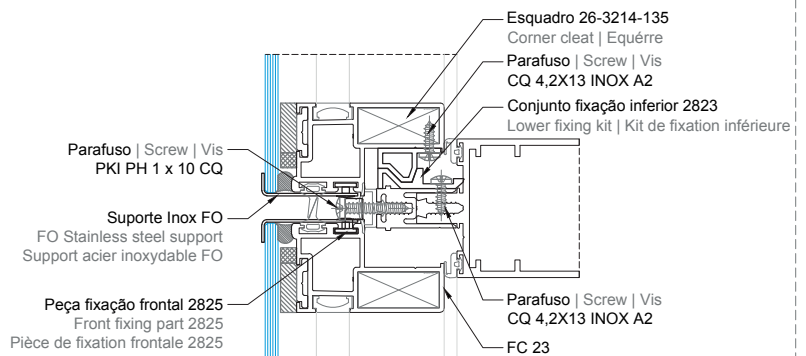
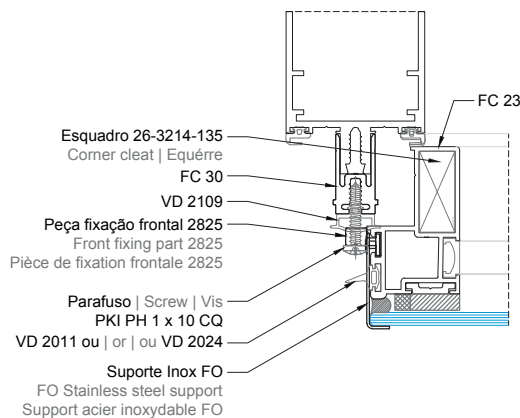
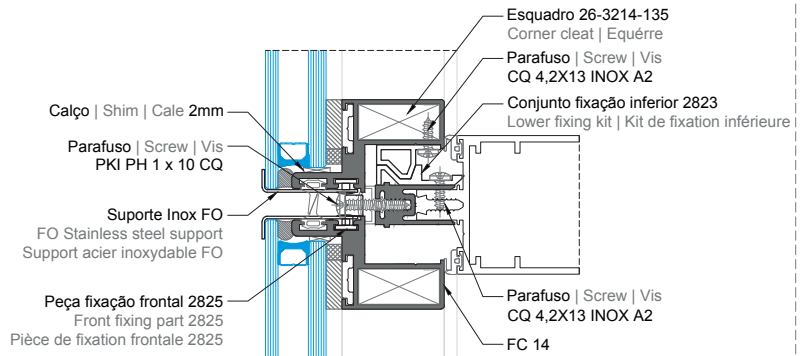
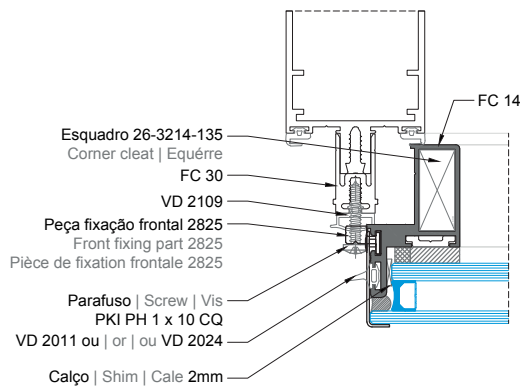
230280 SUPORTE INOX FO



212078 CONJ. FIXAÇÃO INF. 2823



215142 PEÇA FIXAÇÃO FRONTAL 2825



MONTAGEM DOS PERFIS

PROFILES ASSEMBLY

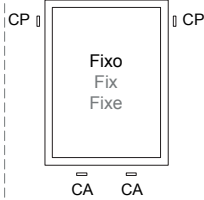
ASSEMBLAGE DES PROFILÉS

FACHADA OCULTA E SEMI-OCULTA - FIXAÇÃO DE QUADROS FIXOS ISOLADOS

STRUCTURAL GLAZING AND VEB CURTAIN WALL - ISOLATED FIXED FRAMES FIXING

MUR RIDEAU VEC ET MUR RIDEAU VEP - FIXATION DES CADRES FIXES ISOLÉS

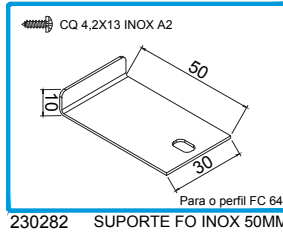
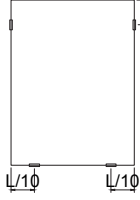
Esquema de Calços
Shims Scheme
Schéma des cales



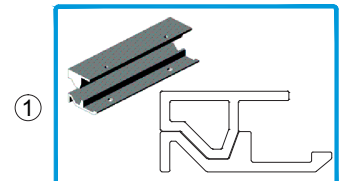
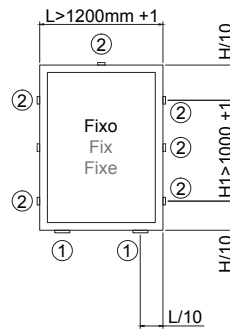
CA = Calço de apoio (a 1/10 da largura do vidro)
Support shim (at 1/10 of the glass width)
Appliquer le Cale d'assise (à 1/10 de la largeur du verre)

CP = Calço periférico
Hanger shim
Cale périphérique

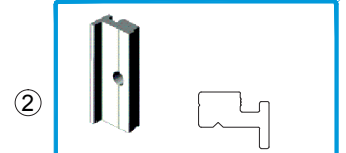
Esquema de Peças de segurança
Safety Parts scheme
Schéma des Pièces de sécurité



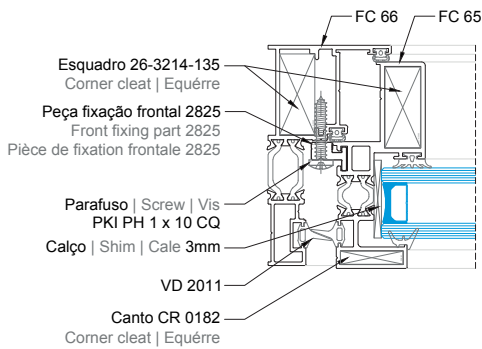
230282 SUPORTE FO INOX 50MM



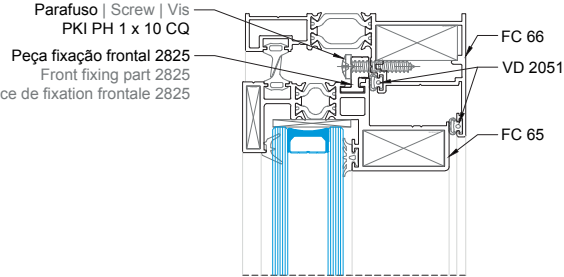
Aplicar nos sistemas FC Semi oculto e FC Oculto
212078 CONJ. FIXAÇÃO INF. 2823



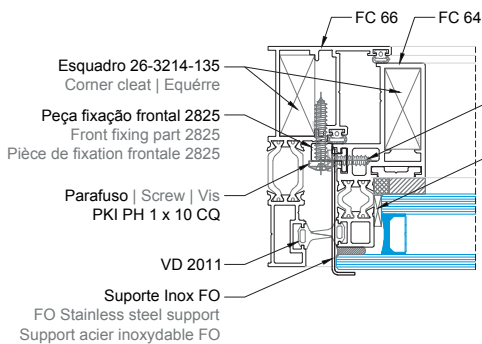
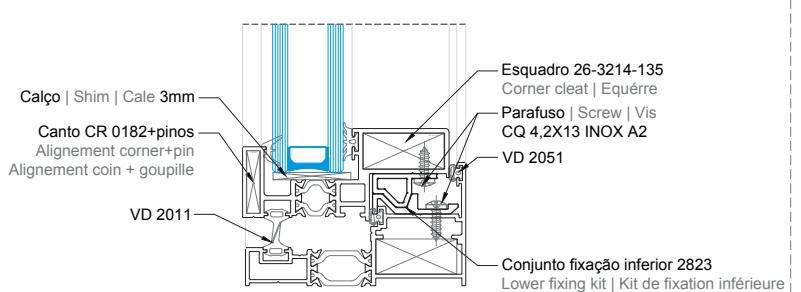
Aplicar nos sistemas FC Semi oculto e FC Oculto
215142 PEÇA FIXAÇÃO FRONTAL 2825



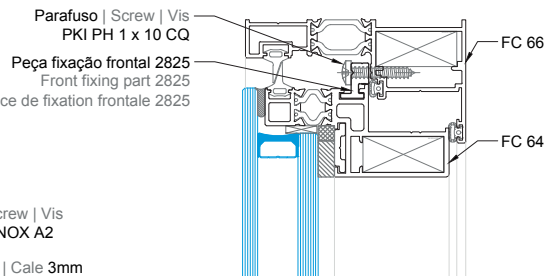
Parafuso | Screw | Vis
PKI PH 1 x 10 CQ
Peça fixação frontal 2825
Front fixing part 2825
Pièce de fixation frontale 2825



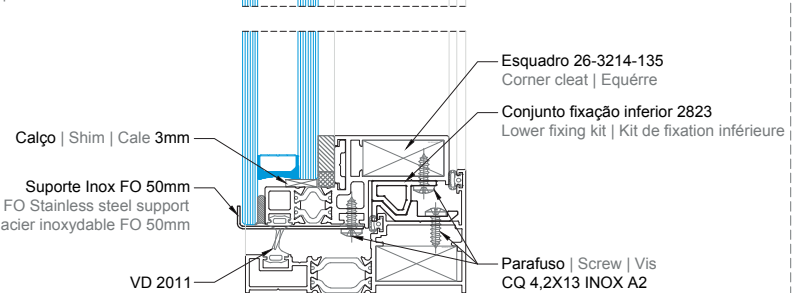
Calço | Shim | Cale 3mm
Canto CR 0182+pinos
Alignment corner+pin
Alignement coin + goupille
VD 2011



Parafuso | Screw | Vis
PKI PH 1 x 10 CQ
Peça fixação frontal 2825
Front fixing part 2825
Pièce de fixation frontale 2825



Calço | Shim | Cale 3mm
Suporte Inox FO 50mm
50mm FO Stainless steel support
Support acier inoxydable FO 50mm
VD 2011



X . 2

Montagem de perfis FC-DEC
FC-DEC Profiles assembly
Assamblage des profilés FC-DEC

MONTAGEM DOS PERFIS FC DEC

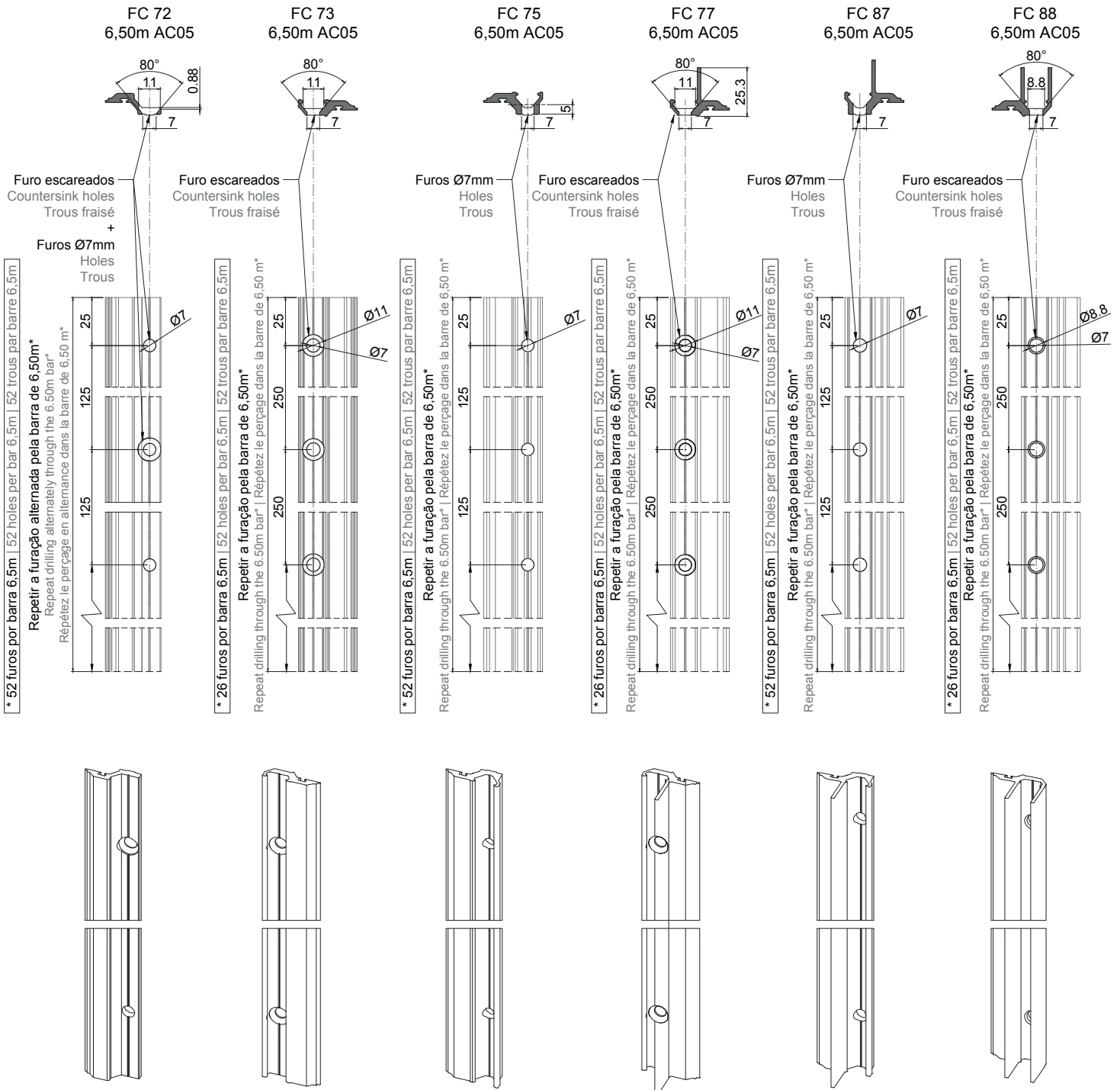
FC DEC PROFILES ASSEMBLY

ASSEMBLAGE DES PROFILÉS FC DEC

MAQUINAÇÃO DOS PERFIS FIXADORES DE VIDRO FC-DEC

MACHINING OF THE GLASS FIXING PROFILES FC-DEC

USINAGE DES PROFILÉS DE FIXATION DU VERRE FC-DEC



MONTAGEM DOS PERFIS FC DEC

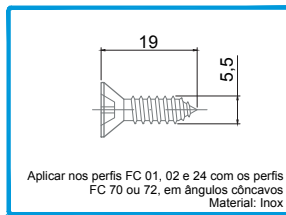
FC DEC PROFILES ASSEMBLY

ASSEMBLAGE DES PROFILÉS FC DEC

APARAFUSAMENTO DOS PERFIS FIXADORES DE VIDRO FC DEC

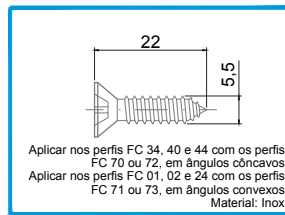
SCREWING FIXING PROFILES FC DEC

VISSER LES PROFILÉS DE FIXATION FC DEC



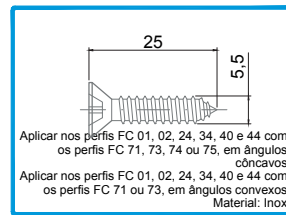
290045 PARAFUSO DIN7982 5,5x19 INOX

Aplicar nos perfis FC 01, 02 e 24 com os perfis FC 70 ou 72, em ângulos côncavos
Material: Inox



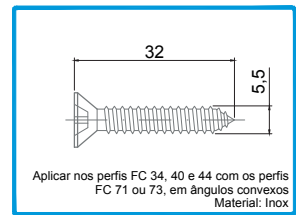
290046 PARAFUSO DIN7982 5,5x22 INOX

Aplicar nos perfis FC 34, 40 e 44 com os perfis FC 70 ou 72, em ângulos côncavos
Aplicar nos perfis FC 01, 02 e 24 com os perfis FC 71 ou 73, em ângulos convexos
Material: Inox



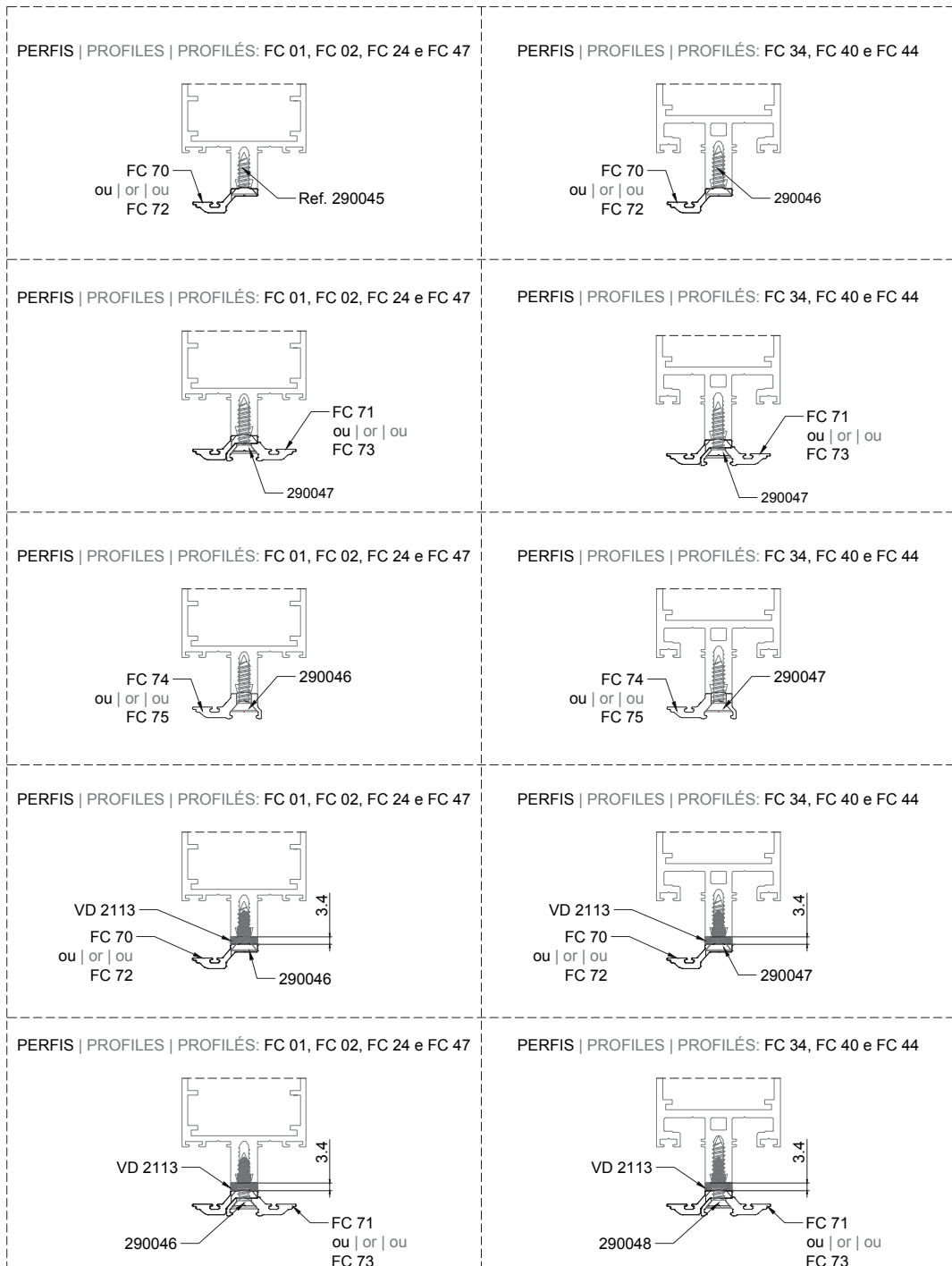
290047 PARAFUSO DIN7982 5,5x25 INOX

Aplicar nos perfis FC 01, 02, 24, 34, 40 e 44 com os perfis FC 71, 73, 74 ou 75, em ângulos côncavos
Aplicar nos perfis FC 01, 02, 24, 34, 40 e 44 com os perfis FC 71 ou 73, em ângulos convexos
Material: Inox



290048 PARAFUSO DIN7982 5,5x32 INOX

Aplicar nos perfis FC 34, 40 e 44 com os perfis FC 71 ou 73, em ângulos convexos
Material: Inox



MONTAGEM DOS PERFIS FC DEC

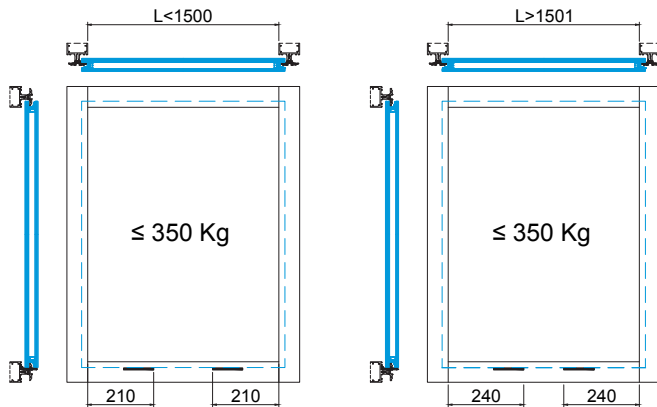
FC DEC PROFILES ASSEMBLY

ASSEMBLAGE DES PROFILÉS FC DEC

APLICAÇÃO DOS SUPORTES DE VIDRO

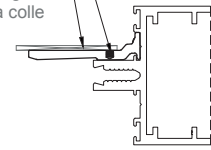
GLASS SUPPORTS APPLICATION

APPLICATION DES SUPPORTS DU VERRE



Posicionar o Suporte de vidro fixando-o com o perno
Place the glass support and fix it with the bolt
Positionner le support de verre et le fixer avec le boulon

Aplicar Calços 2mm com cola
Apply 2mm shims with glue
Appliquer des cales de 2 mm avec de la colle



Notas | Notes | Remarques:

Nos perfis FC01, FC02 e FC24, o calço de apoio de vidro tem de entrar gaveta antes de se fixar a travessa ao montante
Nos perfis FC34, FC44 e FC40 o calço de apoio de vidro será colocado após a fixação da travessa ao montante

On profiles FC01, FC02 and FC24, the glass support must be inserted in the drawer before fixing the transom to the mullion
On profiles FC34, FC44 and FC40, the glass support will be placed after fixing the transom to the mullion

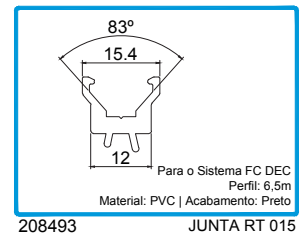
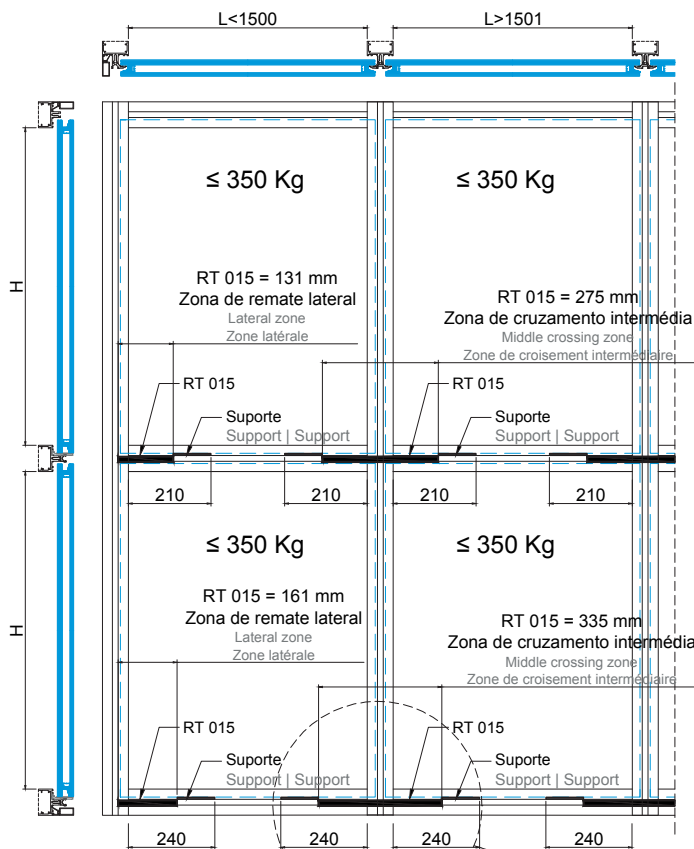
Sur les profilés FC01, FC02 et FC24, le support de verre doit être inséré avant de fixer la traverse au montant.

Sur les profilés FC34, FC44 et FC40, le support du verre sera placé après avoir fixé la traverse au montant.

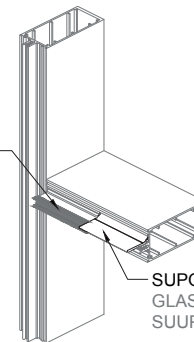
APLICAÇÃO DO PERFIL DE PVC RT 015

PVC RT 015 PROFILE APPLICATION

APPLICATION DU PROFILÉ PVC RT 015



PEÇA DE REMATE
FINISHING PART
PIÈCE DE FINITION



SUPORE DE VIDRO
GLASS SUPPORT
SUUPPORT DU VERRE

Proceder ao corte das abas da junta RT 015 na zona onde encontra o nariz do montante

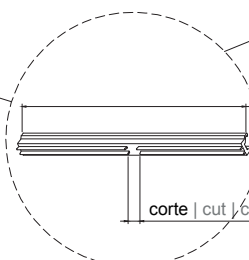
Cut the flaps of joint RT 015 in the area where it meets the mullion
Couper les rebords du joint RT 015 dans la zone où il rencontre le montant

SUPORE DE VIDRO
GLASS SUPPORT
SUUPPORT DU VERRE

PEÇA INTERMÉDIA
CENTRAL PART
PIÈCE CENTRALE

corte | cut | coupe 12mm ao eixo | at centre | au centre

Dimensão da JUNTA RT 015 intermédia
Middle RT 015 dimension
Dimension du joint RT 015 central



corte | cut | coupe 12mm ao eixo | at centre | au centre

MONTAGEM DOS PERFIS FC DEC

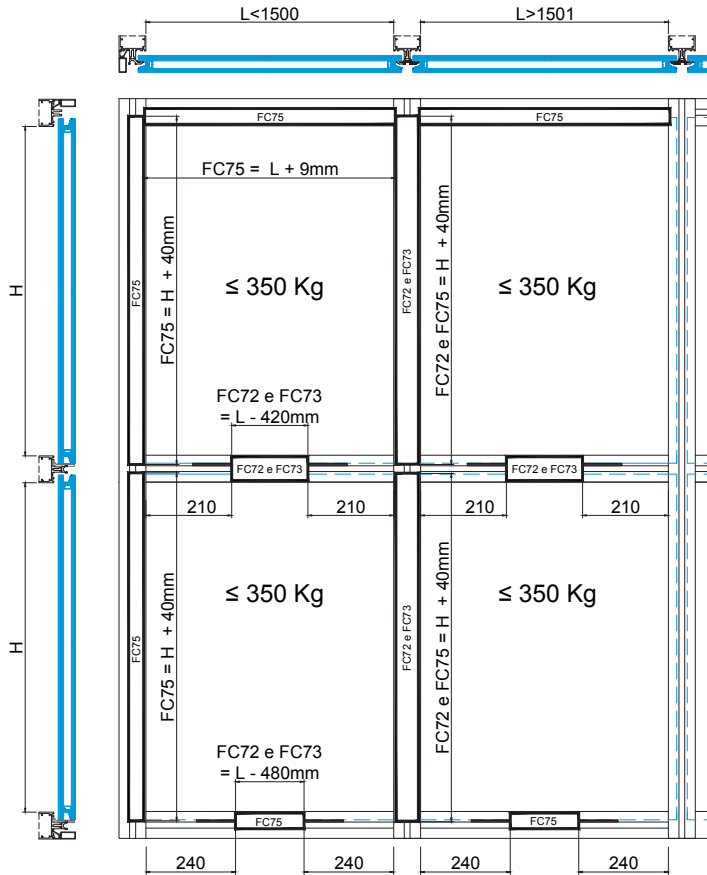
FC DEC PROFILES ASSEMBLY

ASSEMBLAGE DES PROFILÉS FC DEC

APLICAÇÃO E CORTE DOS PERFIS MAQUINADOS FC 72, FC 73 E FC 75

APPLICATION AND CUTTING OF THE MACHINED PROFILES FC 72, FC 73 E FC 75

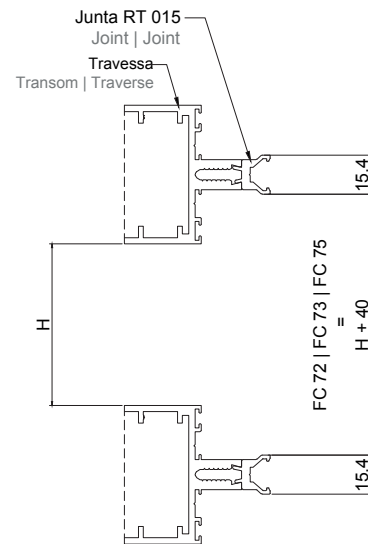
APPLICATION ET COUPE DES PROFILÉS USINÉS FC 72, FC 73 E FC 75



Na colocação dos perfis FC72, proceder ao aparafusamento nos furos escareados, de forma a que o parafuso fique à face do perfil. Depois, então proceder, à colocação dos perfis FC73. Deve-se garantir que os rasgos escareados desta peça coincidam com os pré furos simples já feitos no perfil FC72.

When placing the profiles FC72, screw them into the countersunk holes so that the screw is flush with the profile. Then, proceed to the placement of profiles FC73. Ensure that the countersunk holes of this piece coincide with the single pre-drilled holes already made in profile FC72.

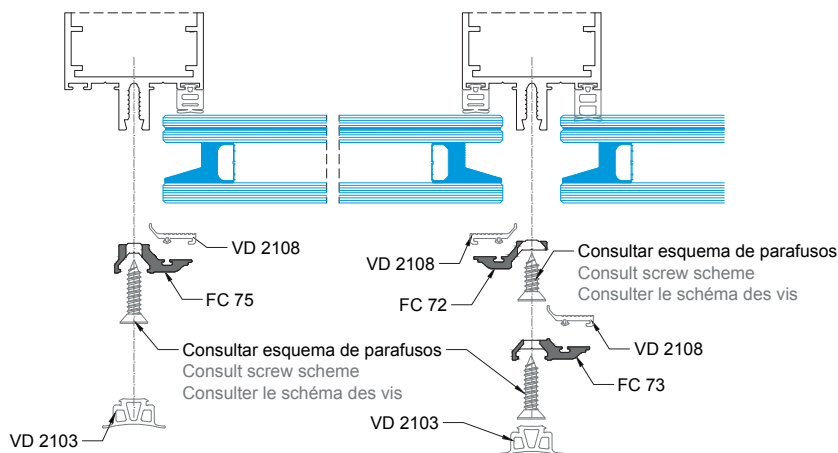
Lorsque vous placez les profilés FC72, vissez-les dans les trous fraisés de manière à ce que la vis soit au niveau du profilé. Ensuite, procédez à l'installation des profilés FC73. Veillez à ce que les trous fraisés de cette pièce coïncident avec les trous simples pré-perçés déjà réalisés dans le profil FC72.



SEQUÊNCIA DE MONTAGEM DOS PERFIS FC 72, FC 73 E FC 75 E JUNTAS VD 2108 e VD 2103

FC 72, FC 73 E FC 75 PROFILES AND VD 2108 AND VD 2103 JOINTS ASSEMBLY SEQUENCE

SÉQUENCE D'ASSEMBLAGE DES PROFILÉS FC 72, FC 73 E FC 75 ET DES JOINTS VD 2108 ET VD 2103



MONTAGEM DOS PERFIS FC DEC

FC DEC PROFILES ASSEMBLY

ASSEMBLAGE DES PROFILÉS FC DEC

SEQUÊNCIA DE MONTAGEM

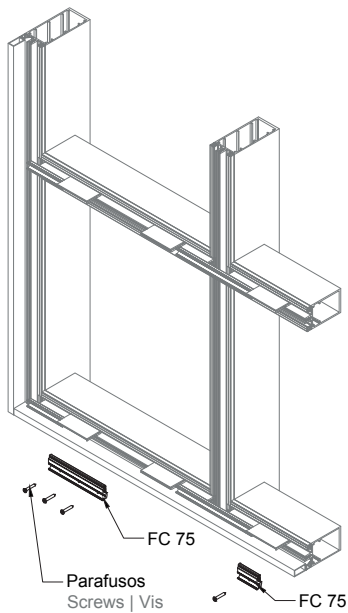
ASSEMBLY SEQUENCE

SÉQUENCE D'ASSEMBLAGE

1. Após a montagem da estrutura da fachada em obra, com os vedantes interiores, suportes de vidro e as peças RF 015 aplicados, deverão ser fixas as primeiras peças FC 75 nas travessas de remate inferior. Proceder também a todos os trabalhos de remate à paredes laterais e remates superiores e inferiores.

After the façade structure has been assembled on site, with the interior seals, glass supports and RF 015 pieces applied, the first FC 75 pieces should be fixed to the bottom finishing transoms. All the finishing work on the side walls and the upper and lower trims should also be carried out.

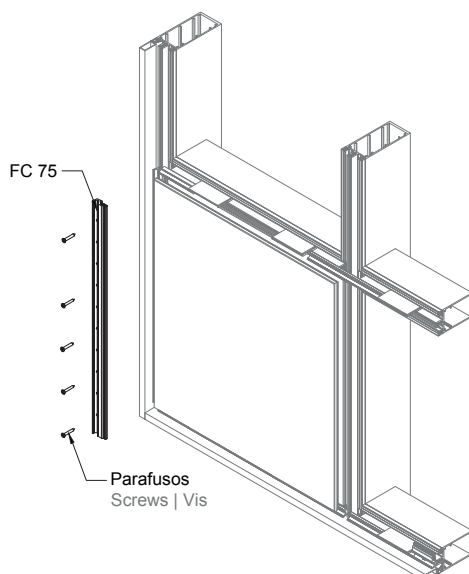
Une fois la structure de la façade assemblée sur le chantier, avec les joints intérieurs, les supports de verre et les pièces RF 015 appliqués, les premières pièces FC 75 doivent être fixées aux traverses de finition inférieures. Tous les travaux de finition des parois latérales et des finition supérieures et inférieures doivent également être réalisés.



3. Aplicar a barra FC 75 de remate à parede e proceder à sua fixação.

Apply the FC 75 finishing bar to the wall and fix it in place.

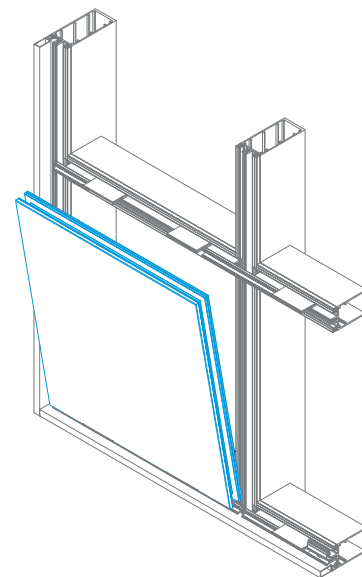
Appliquez la barre de finition FC 75 sur le mur et fixez-la en place.



2. Proceder à colocação do primeiro vidro. A montagem dos vidros deverá ser por ordem sequencial da direita para a esquerda ou vice-versa e de baixo para cima. Este deverá ser encaixado nas peças FC 75 já aplicadas e posicionado lateralmente.

Proceed to the installation of the first glass pane. The glass must be assembled in sequential order from right to left or the other way round, and from bottom to top. This must be inserted into the already applied FC 75 pieces and positioned laterally.

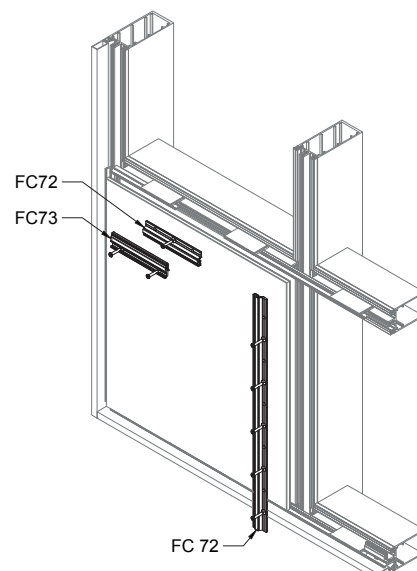
Procédez à la pose de la première vitre. Le verre doit être assemblé dans l'ordre séquentiel de droite à gauche ou vice versa et de bas en haut. Celle-ci doit être insérée dans les pièces FC 75 déjà appliquées et positionnée latéralement.



4. Proceder depois à aplicação dos restantes perfis. Lateralmente aplicar o perfil inferior aparafusado nos furos escareados. Na parte superior aplicar a par de perfis FC72 e FC73 de forma sequencial.

Then apply the remaining profiles. Apply the bottom profile to the side, screwed into the countersunk holes. On the top, apply the pair of profiles FC72 and FC73 in sequence.

Appliquez ensuite les autres profilés. Appliquez le profilé inférieur sur le côté, vissé dans les trous fraisés. Sur le dessus, appliquez la paire de profilés FC72 et FC73 en séquence.



MONTAGEM DOS PERFIS FC DEC

FC DEC PROFILES ASSEMBLY

ASSEMBLAGE DES PROFILÉS FC DEC

SEQUÊNCIA DE MONTAGEM

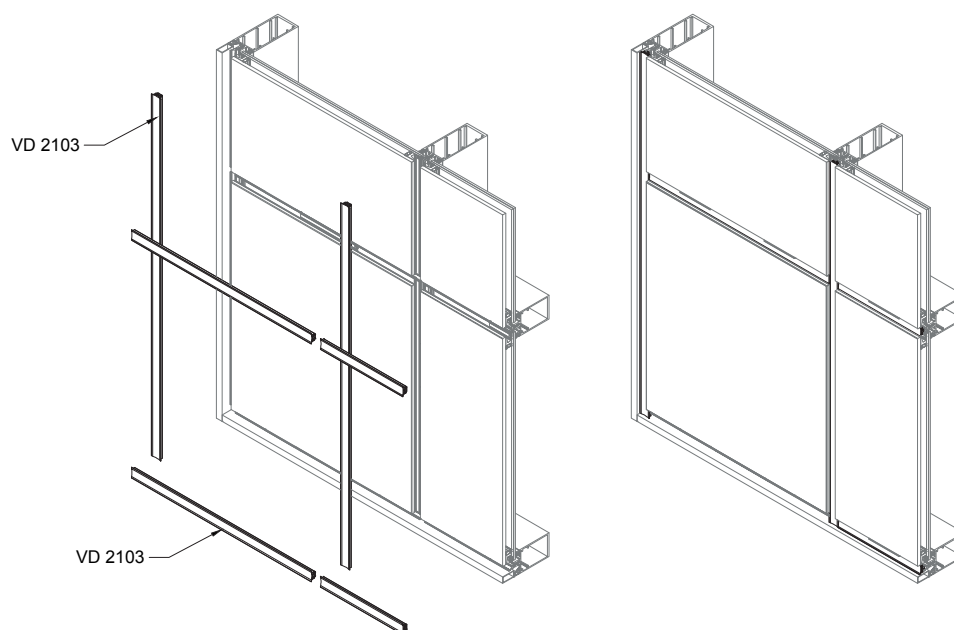
ASSEMBLY SEQUENCE

SÉQUENCE D'ASSEMBLAGE

5. Após aplicação dos panos de vidro na sua totalidade, proceder aplicação da junta 2103 entre vidros.

After the application of the glass panes in their entirety, proceed with the application of gasket 2103 between glass panes.

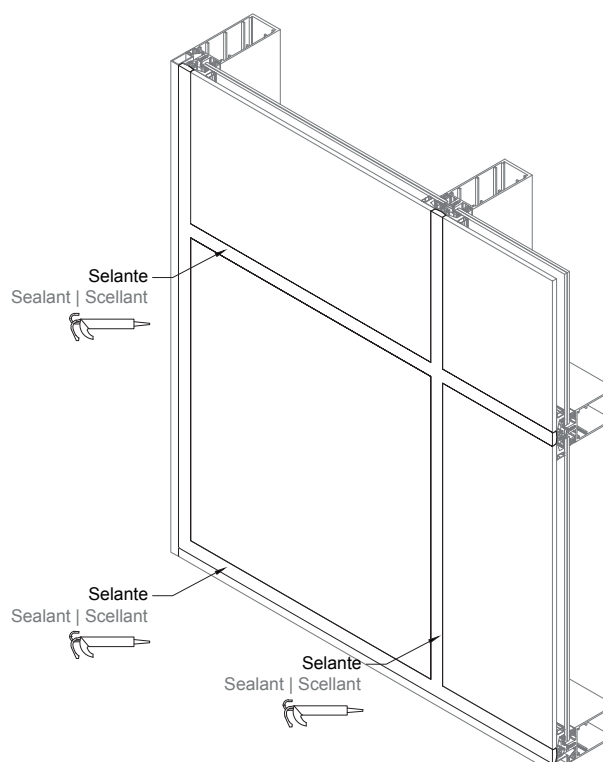
Après l'application des vitres dans leur intégralité, procéder à l'application du joint 2103 entre les vitres.



6. No final, proceder a aplicação de silicone entre vidros sobre o vedante VD 2078. O silicone preferencial deverá ser à prova de intempéries e de grande desempenho do tipo DC791 ou WS-605S.

Finally, precede the application of interglazing silicone over VD 2078 gasket. The preferred silicone must be weatherproof and high performance, of the type DC791 or WS-605S.

Enfin, précéder l'application du silicone d'interglaçage sur le joint VD 2078. Le silicone préféré doit être résistant aux intempéries, de haute performance, type DC791 ou WS-605S.



X . 3

Montagem de ferragens e acessórios
Hardware and accessories assembly
Assamblage des serrures et accessoires

APLICAÇÃO DOS COMPASSOS PROJETANTES E PARALELOS
FRICTION STAYS AND PARALLEL STAYS APPLICATION
APPLICATION DES COMPAS À L'ITALIENNE ET D'OUVERTURE PARALLÈLE

APLICAÇÃO DOS COMPASSOS PROJETANTES
FRICTION STAYS APPLICATION
APPLICATION DES COMPAS À L'ITALIENNE

Código Code Code	Designação Designation Nomination	Sistema System Système	Largura Width Largeur min. - max. (mm)	Altura Height Hauteur min. - max. (mm)	Peso máximo Maximum weight Poids maximal (kg)	Angulo abertura Opening angle Angle d'ouverture (°)
212228	Conjunto braço projetante 18011 Friction stay Compas	FC Estrutural Capped curtain wall Mur rideau Traditionelle	500 - 1500	500 - 1200	80	30° / 25° *
212218	Conjunto braço projetante 18012 Friction stay Compas	FC Estrutural Capped curtain wall Mur rideau Traditionelle	500 - 2200	1200 - 2200	130	20° / 15°* / 10°*
212236	Conjunto braço projetante STP22W Friction stay Compas	FC Estrutural Cap. curt. wall Mur rideau Tradition. e and et FC DEC	---	1000 - 2000	100	20°
212021	Conjunto braço projetante ST 26 Friction stay Compas	FC Estrutural Cap. curt. wall Mur rideau Tradition. e and et FC DEC	---	2000 - 2500	180 ⁺	20°

* Com limitador de abertura

With opening limiter | Avec limiteur d'ouverture

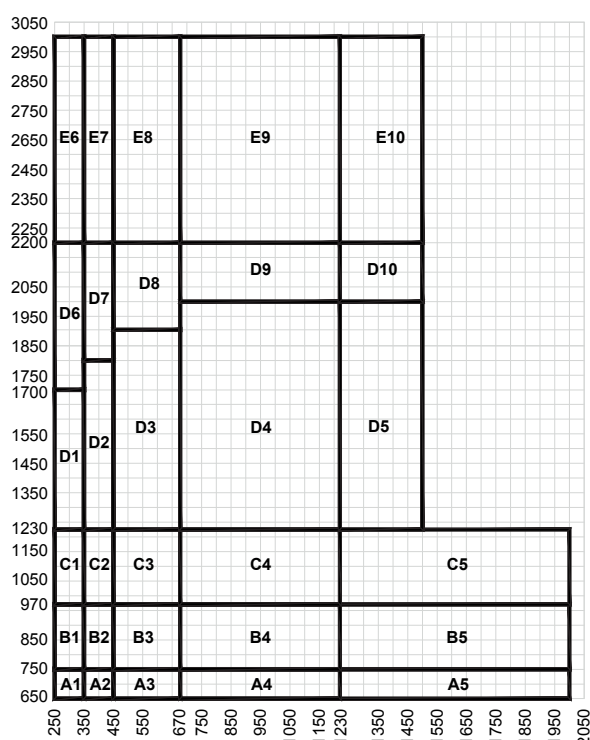
† A aplicação do KIT AJUSTÁVEL ST 280 (Ref^o 223007) é obrigatória em folhas de peso superior a 100Kg

The application of the ST 280 ADJUSTABLE KIT (Ref. 223007) is mandatory in sashes weighing more than 100Kg

L'application du KIT ADJUSTABLE ST 280 (Réf. 223007) est obligatoire pour les vantaux dont le poids est supérieur à 100Kg

APLICAÇÃO DOS COMPASSOS PARALELOS
PARALLEL STAYS APPLICATION
APPLICATION DES COMPAS D'OUVERTURE PARALLÈLE

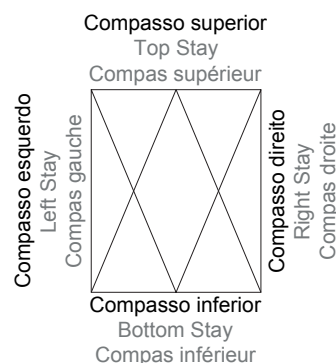
Compassos laterais - Direitos e Esquerdos Lateral Stays - Rights and Lefts Compas latéraux - Droites et Gauches					Compassos - Superiores e Inferiores Stays - Top and Bottom Compas - Supérieurs et inférieurs		
	Esquerdo Left Gauche	Direito Right Droite	Limitadores Stops Limiteurs	Peso máx. Max. weight Poids max.		Superior Top Supérieur	Inferior Bottom Inférieur
A	1 x 350E	1 x 350D	2 x C8700	100Kg	1	1 x 250D	
B	1 x 450E	1 x 450D	2 x C8571	100Kg	2	1 x 350D	
C	1 x 670E	1 x 670D	2 x C8688	200Kg	3	1 x 450D	
D	1 x 950E	1 x 950D	2 x C8571	200Kg	4	1 x 670D	
E	2 x 950E	2 x 950D	4 x C8571	200Kg	5	1 x 950D	
					6	1 x 250D	1 x 250D
					7	1 x 350D	1 x 350D
					8	1 x 450D	1 x 450D
					9	1 x 670D	1 x 450D
					10	1 x 950D	1 x 450D



Nota: Substituir o limitador C8571 pelo limitador C8701 quando se usar o compasso 250D na posição superior e inferior.

Note: Replace the C8571 stop with C8701 stop when using the 250D stay in the upper and lower position.

Remarque : Remplacer le limiteur C8571 par le limiteur C8701 lorsque le compas 250D est utilisé en position haute et basse.



FURAÇÃO PARA APLICAÇÃO DO COMPASSO 18011 NOS PERFIS FC 63 E FC 79

DRILLING FOR FRICTION STAY 18011 APPLICATION ON FC 63 AND FC 79 PROFILES

PERÇAGE POUR L'APPLICATION DU COMPAS 18011 DANS LES PROFILÉS FC 63 ET FC 79

Aplicar o compasso distante de 2mm do topo (para permitir uma afinação vertical de ±2mm).

Pré-furar todos os rasgos ovalizados para permitir afinação, fixar nos restantes furos para uma fixação definitiva.

Para uma fixação mais segura considerar rebites roscados, cravados previamente.

Apply the caliper 2mm from the top (to allow ±2mm vertical taper).

Pre-drill all oval slots to allow for setting, fix in the remaining holes for a definitive fixing.

For a more secure fixing consider threaded rivets, previously crimped.

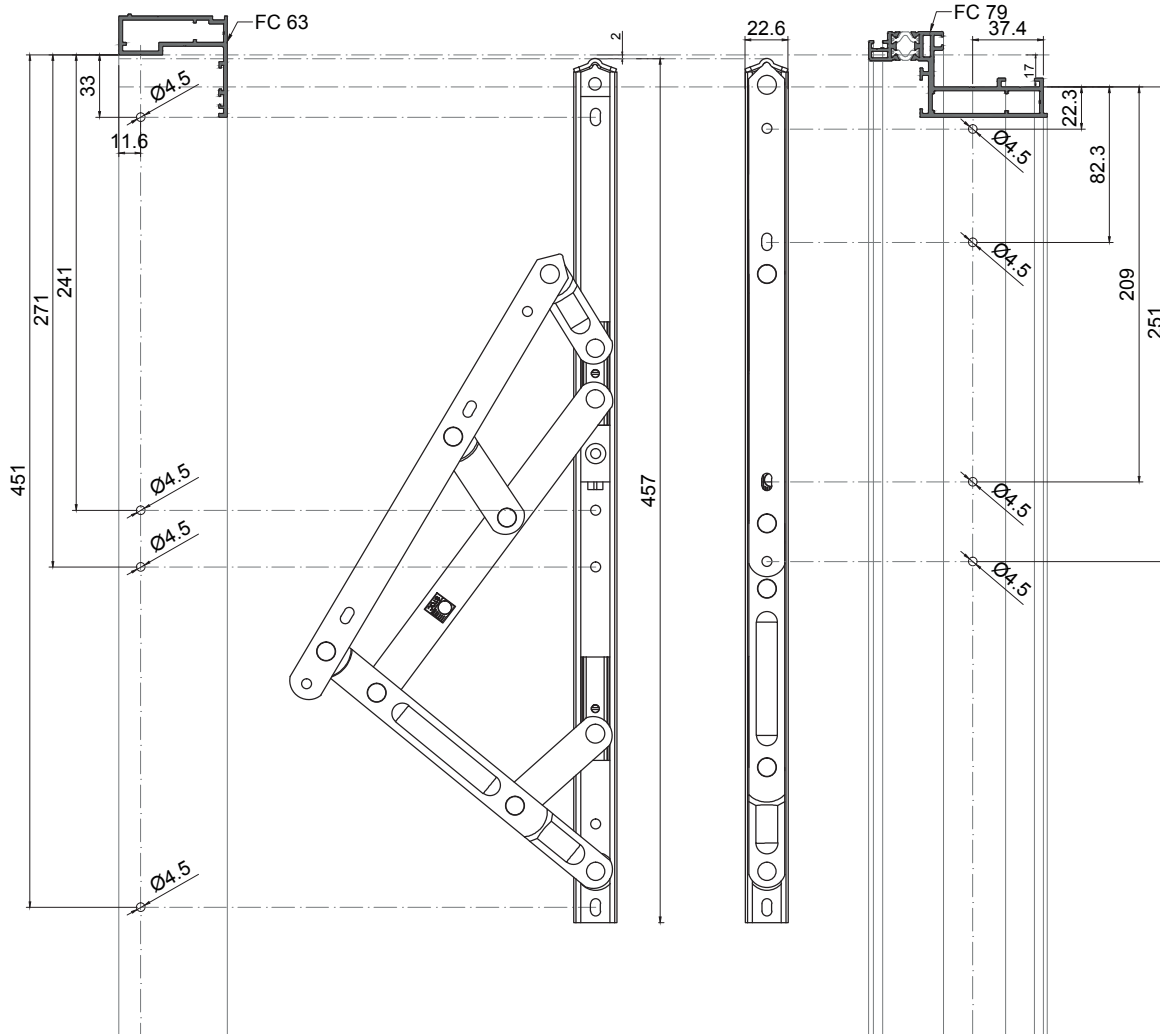
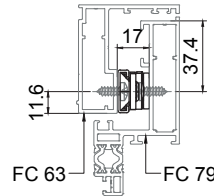
Appliquez le compas à 2 mm du haut (pour permettre une réglage verticale de ±2 mm).

Pré-percez toutes les fentes ovales pour permettre le réglage, fixez dans les trous restants pour une fixation définitive.

Pour une fixation plus sûre, envisagez des rivets filetés, sertis au préalable.



ESTE COMPASSO NÃO É FUNCIONAL NA SOLUÇÃO PROJECTANTE FC-DEC
THIS FRICTION STAY IS NOT FUNCTIONAL IN THE PROJECTING SOLUTION FC-DEC
CETTE BUSE N'EST PAS FONCTIONNELLE DANS LA SOLUTION DE PROJECTION FC-DEC



Para vãos até 80Kg:

Ângulo de abertura: 30°/25°(com limitador de abertura)

500mm < Largura folha < 1500mm

500mm < Altura folha < 1200mm

For spans up to 80Kg:

Opening angle: 30°/25°(with opening limiter)

500mm < Sash width < 1500mm

500mm < Sash height < 1200mm

Pour les travées jusqu'à 80Kg:

Angle d'ouverture : 30°/25°(avec limiteur d'ouverture)

500mm < Largeur vantail < 1500mm

500mm < Hauteur vantail < 1200mm

NOTA: Esta informação é meramente indicativa dado que se trata de documentos produzidos através de desenhos teóricos e não dispensa de prévio ensaio das cotas e furações, mediante o espécime fornecido.

NOTE: This information is merely indicative, given that these are documents produced by theoretical drawings and does not exempt from previous testing of dimensions and drillings, by means of the specimen supplied.

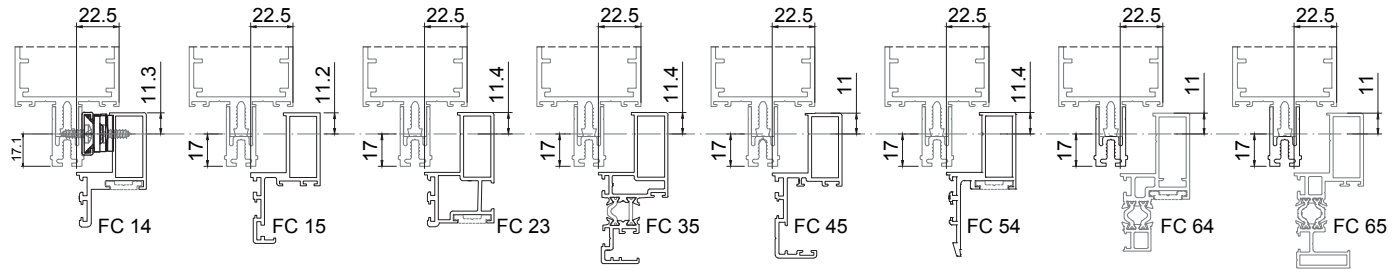
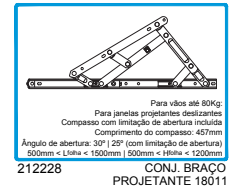
NOTE: Ces informations sont purement indicatives, les documents étant réalisés à partir de dessins théoriques et ne dispensent pas d'un contrôle préalable des dimensions et des perçages, au moyen de l'échantillon fourni.

FURAÇÃO PARA APLICAÇÃO DO COMPASSO 18011 NOS PERFIS FC 14, FC 15, FC 23, FC 35, FC 45, FC 54, FC 64 E FC65
DRILLING FOR FRICTION STAY 18011 APPLICATION ON FC 14, FC 15, FC 23, FC 35, FC 45, FC 54, FC 64 AND FC65 PROFILES
PERÇAGE POUR L'APPLICATION DO COMPAS 18011 DANS LES PROFILÉS FC 14, FC 15, FC 23, FC 35, FC 45, FC 54, FC 64 ET FC65

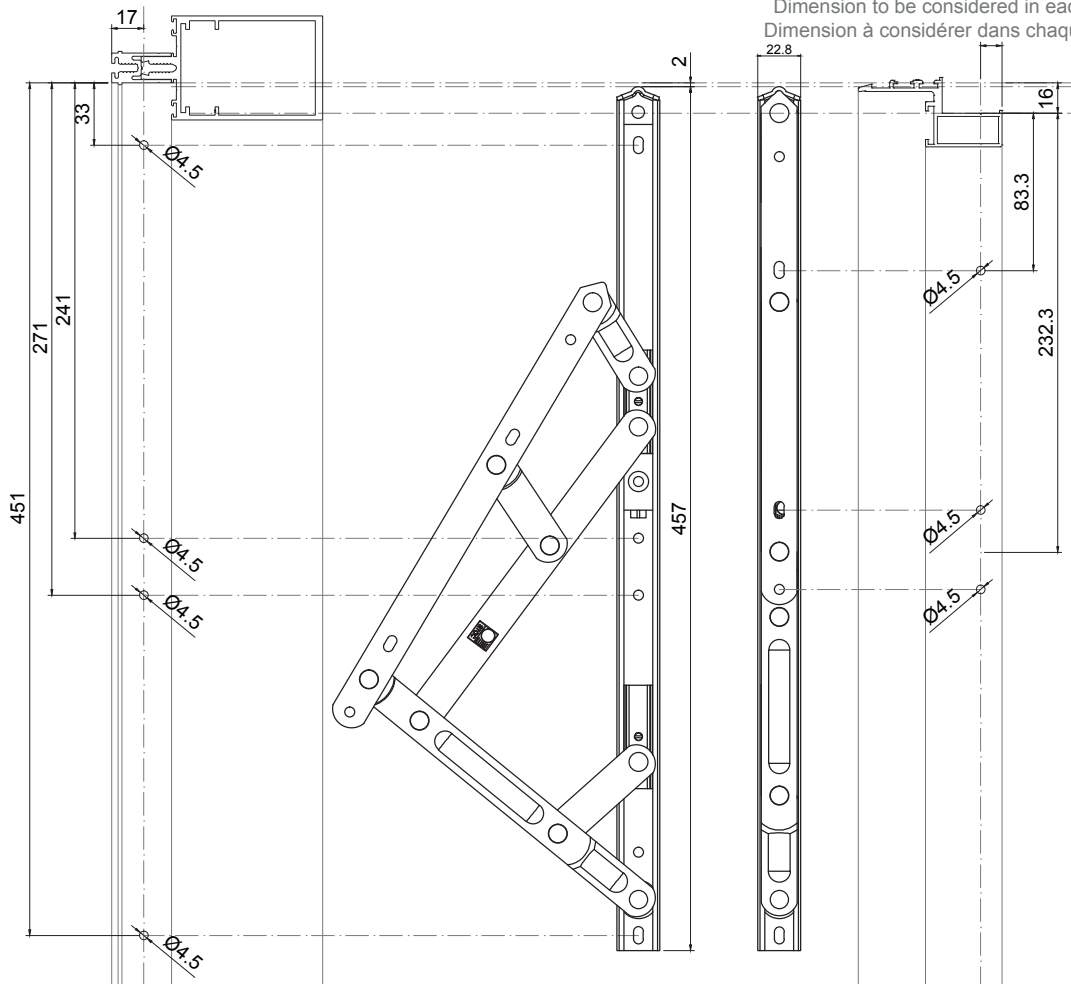
Aplicar o compasso distante de 2mm do topo (para permitir uma afinação vertical de ±2mm).
Pré-furar todos os rasgos ovalizados para permitir afinação, fixar nos restantes furos para uma fixação definitiva.
Para uma fixação mais segura considerar rebites roscados, cravados previamente.

Apply the caliper 2mm from the top (to allow ±2mm vertical taper).
Pre-drill all oval slots to allow for setting, fix in the remaining holes for a definitive fixing.
For a more secure fixing consider threaded rivets, previously crimped.

Appliquez le compas à 2 mm du haut (pour permettre une réglage verticale de ±2 mm).
Pré-percez toutes les fentes ovales pour permettre le réglage, fixez dans les trous restants pour une fixation définitive.
Pour une fixation plus sûre, envisagez des rivets filetés, sertis au préalable.



Cota a considerar em cada aro móvel
Dimension to be considered in each mobile frame
Dimension à considérer dans chaque cadre ouvrant



Para vãos até 80Kg:
Ângulo de abertura: 30°/25°(com limitador de abertura)
500mm < Largura folha < 1500mm
500mm < Altura folha < 1200mm
For spans up to 80Kg:
Opening angle: 30°/25°(with opening limiter)
500mm < Sash width < 1500mm
500mm < Sash height < 1200mm
Pour les travées jusqu'à 80Kg:
Angle d'ouverture : 30°/25°(avec limiteur d'ouverture)
500mm < Largeur vantail < 1500mm
500mm < Hauteur vantail < 1200mm

NOTA: Esta informação é meramente indicativa dado que se trata de documentos produzidos através de desenhos teóricos e não dispensa de prévio ensaio das cotas e furações, mediante o espécime fornecido.

NOTE: This information is merely indicative, given that these are documents produced by theoretical drawings and does not exempt from previous testing of dimensions and drillings, by means of the specimen supplied.

NOTE: Ces informations sont purement indicatives, les documents étant réalisés à partir de dessins théoriques et ne dispensent pas d'un contrôle préalable des dimensions et des perçages, au moyen de l'échantillon fourni.

FURAÇÃO PARA APLICAÇÃO DO COMPASSO 18012 NOS PERFIS FC 63 E FC 79

DRILLING FOR FRICTION STAY 18012 APPLICATION ON FC 63 AND FC 79 PROFILES

PERÇAGE POUR L'APPLICATION DO COMPAS 18012 DANS LES PROFILÉS FC 63 ET FC 79

Aplicar o compasso distante de 2mm do topo (para permitir uma afinação vertical de ±2mm).

Pré-furar todos os rasgos ovalizados para permitir afinação, fixar nos restantes furos para uma fixação definitiva.

Para uma fixação mais segura considerar rebites roscados, cravados previamente.

Apply the caliper 2mm from the top (to allow ±2mm vertical taper).

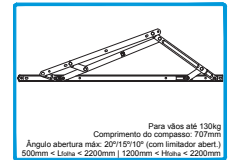
Pre-drill all oval slots to allow for setting, fix in the remaining holes for a definitive fixing.

For a more secure fixing consider threaded rivets, previously crimped.

Appliquez le compas à 2 mm du haut (pour permettre une réglage verticale de ±2 mm).

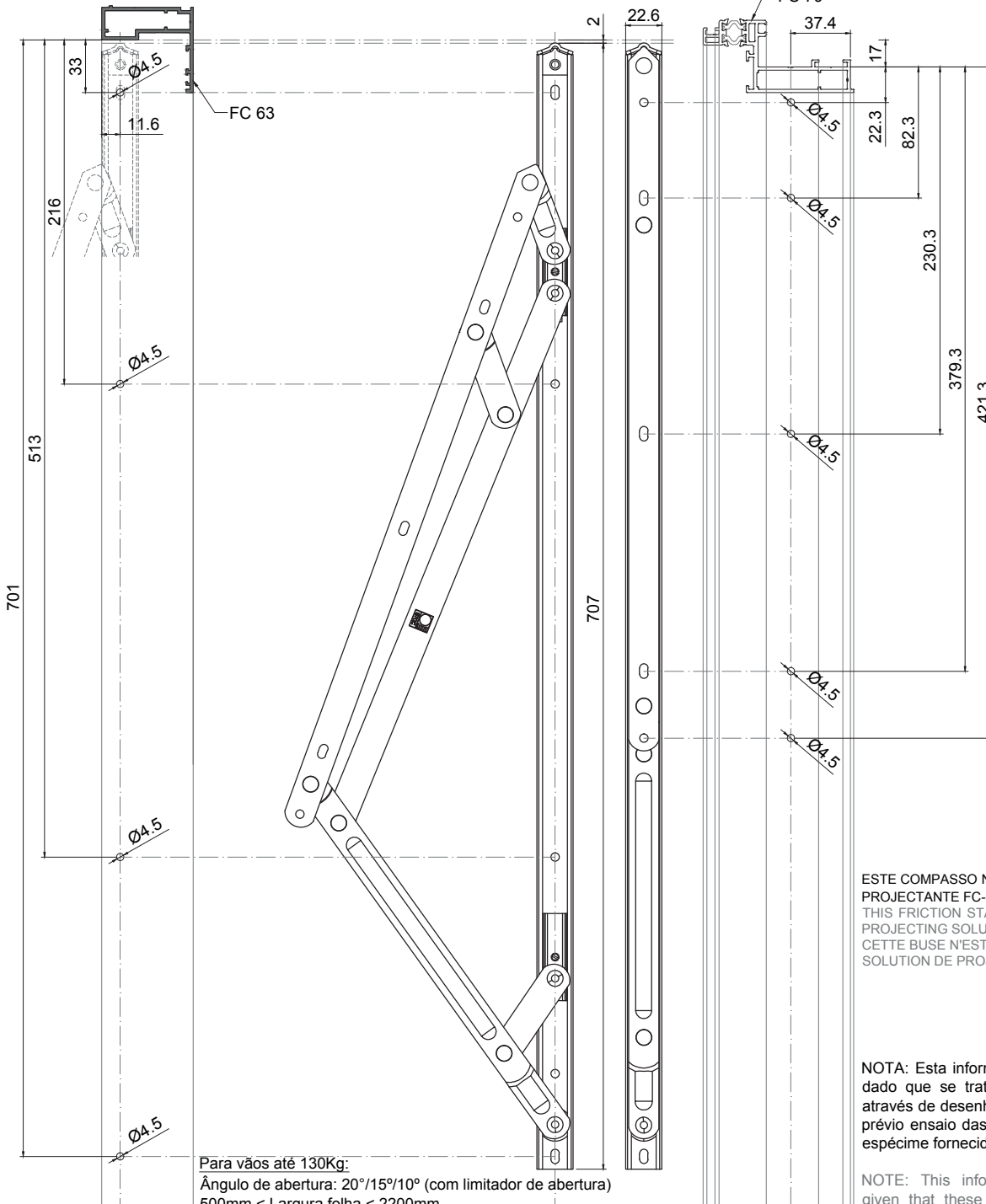
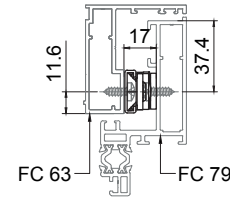
Pré-percez toutes les fentes ovales pour permettre le réglage, fixez dans les trous restants pour une fixation définitive.

Pour une fixation plus sûre, envisagez des rivets filetés, sertis au préalable.



Para vãos até 130kg
Comprimento do compasso: 707mm
Ângulo abertura máx.: 20°/15°/10° (com limitador abert.)
500mm < Largura < 2200mm | 1200mm < Altura < 2200mm

212218 CONJ. BRAÇO
PROJECTANTE 18012



ESTE COMPASSO NÃO É FUNCIONAL NA SOLUÇÃO PROJECTANTE FC-DEC
THIS FRICTION STAY IS NOT FUNCTIONAL IN THE PROJECTING SOLUTION FC-DEC
CETTE BUSE N'EST PAS FONCTIONNELLE DANS LA SOLUTION DE PROJECTION FC-DEC

NOTA: Esta informação é meramente indicativa dado que se trata de documentos produzidos através de desenhos teóricos e não dispensa de prévio ensaio das cotas e furações, mediante o espécime fornecido.

NOTE: This information is merely indicative, given that these are documents produced by theoretical drawings and does not exempt from previous testing of dimensions and drillings, by means of the specimen supplied.

NOTE: Ces informations sont purement indicatives, les documents étant réalisés à partir de dessins théoriques et ne dispensent pas d'un contrôle préalable des dimensions et des perçages, au moyen de l'échantillon fourni.

Para vãos até 130Kg:
Ângulo de abertura: 20°/15°/10° (com limitador de abertura)
500mm < Largura folha < 2200mm
1200mm < Altura folha < 2200mm
For spans up to 130Kg:
Opening angle: 20°/15°/10° (with opening limiter)
500mm < Sash width < 2200mm
1200mm < Sash height < 2200mm
Pour les travées jusqu'à 130Kg:
Angle d'ouverture : 20°/15°/10° (avec limiteur d'ouverture)
500mm < Largeur vantail < 2200mm
1200mm < Hauteur vantail < 2200mm

FURAÇÃO PARA APLICAÇÃO DO COMPASSO STP22W NOS PERFIS FC 78/63 E FC 79

DRILLING FOR FRICTION STAY STP22W APPLICATION ON FC 78/63 AND FC 79 PROFILES

PERÇAGE POUR L'APPLICATION DU COMPAS STP22W DANS LES PROFILÉS FC 78/63 ET FC 79

Aplicar o compasso distante de 2mm do topo (para permitir uma afinação vertical de ±2mm).

Pré-furar todos os rasgos ovalizados para permitir afinação, fixar nos restantes furos para uma fixação definitiva.

Para uma fixação mais segura considerar rebites roscados, cravados previamente.

Apply the caliper 2mm from the top (to allow ±2mm vertical taper).

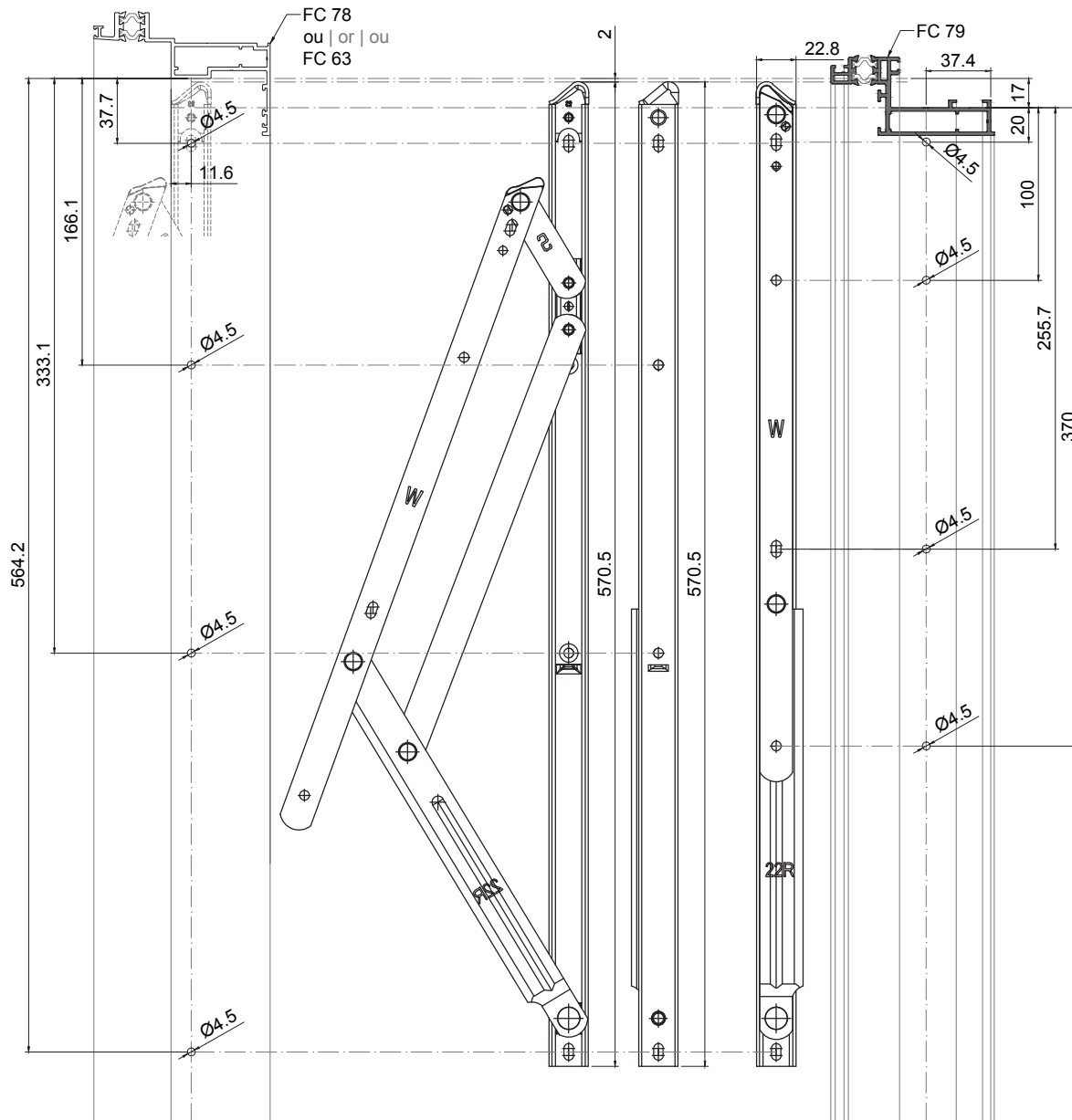
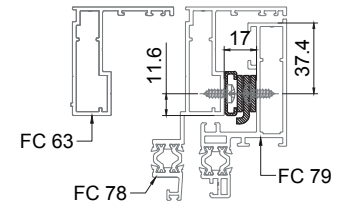
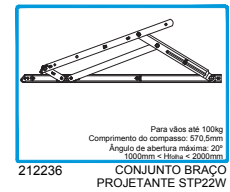
Pre-drill all oval slots to allow for setting, fix in the remaining holes for a definitive fixing.

For a more secure fixing consider threaded rivets, previously crimped.

Appliquez le compas à 2 mm du haut (pour permettre une réglage verticale de ±2 mm).

Pré-percez toutes les fentes ovales pour permettre le réglage, fixez dans les trous restants pour une fixation définitive.

Pour une fixation plus sûre, envisagez des rivets filetés, sertis au préalable.



Para vãos até 100Kg:

Ângulo de abertura: 20°

1000mm < Altura folha < 2000mm

For spans up to 100Kg:

Opening angle: 20°

1000mm < Sash height < 2000mm

Pour les travées jusqu'à 100Kg:

Angle d'ouverture : 20°

1000mm < Hauteur vantail < 2000mm

NOTA: Esta informação é meramente indicativa dado que se trata de documentos produzidos através de desenhos teóricos e não dispensa de prévio ensaio das cotas e furações, mediante o espécime fornecido.

NOTE: This information is merely indicative, given that these are documents produced by theoretical drawings and does not exempt from previous testing of dimensions and drillings, by means of the specimen supplied.

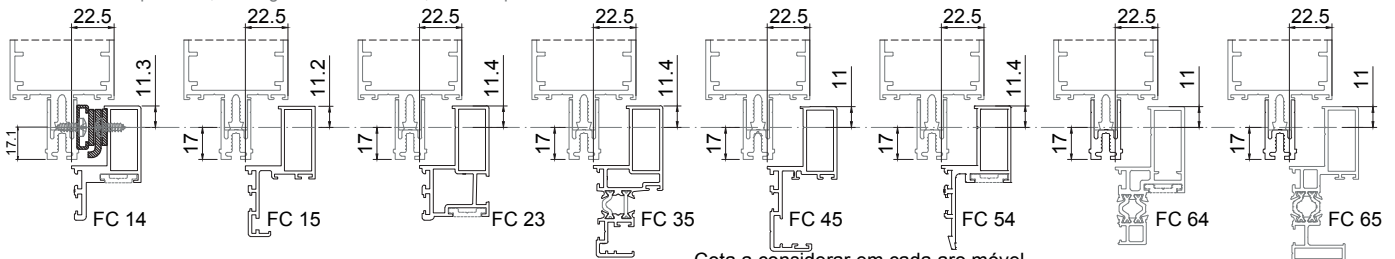
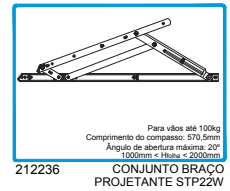
NOTE: Ces informations sont purement indicatives, les documents étant réalisés à partir de dessins théoriques et ne dispensent pas d'un contrôle préalable des dimensions et des perçages, au moyen de l'échantillon fourni.

FURAÇÃO PARA APLICAÇÃO DO COMPASSO STP22W NOS PERFIS FC 14, FC 15, FC 23, FC 35, FC 45, FC 54, FC 64 E FC 65
DRILLING FOR FRICTION STAY STP22W APPLICATION ON FC 14, FC 15, FC 23, FC 35, FC 45, FC 54, FC 64 AND FC 65 PROFILES
PERÇAGE POUR L'APPLICATION DO COMPAS STP22W DANS LES PROFILÉS FC 14, FC 15, FC 23, FC 35, FC 45, FC 54, FC 64 ET FC 65

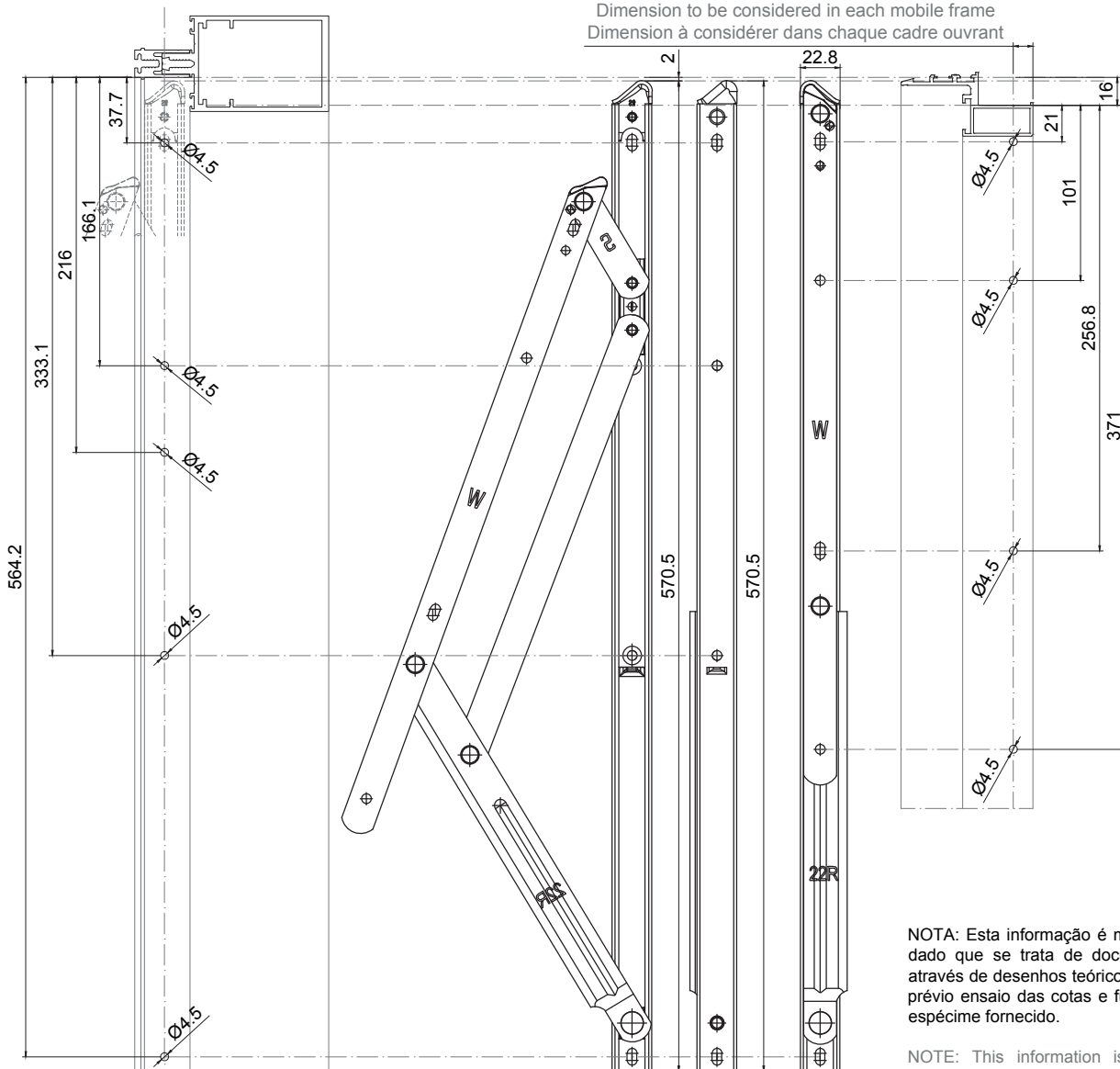
Aplicar o compasso distante de 2mm do topo (para permitir uma afinação vertical de ±2mm).
Pré-furar todos os rasgos ovalizados para permitir afinação, fixar nos restantes furos para uma fixação definitiva.
Para uma fixação mais segura considerar rebites roscados, cravados previamente.

Apply the caliper 2mm from the top (to allow ±2mm vertical taper).
Pre-drill all oval slots to allow for setting, fix in the remaining holes for a definitive fixing.
For a more secure fixing consider threaded rivets, previously crimped.

Appliquez le compas à 2 mm du haut (pour permettre une réglage verticale de ±2 mm).
Pré-percez toutes les fentes ovales pour permettre le réglage, fixez dans les trous restants pour une fixation définitive.
Pour une fixation plus sûre, envisagez des rivets filetés, sertis au préalable.



Cota a considerar em cada aro móvel
Dimension to be considered in each mobile frame
Dimension à considérer dans chaque cadre ouvrant



Para vãos até 100Kg:
Ângulo de abertura: 20°
1000mm < Altura folha < 2000mm
For spans up to 100Kg:
Opening angle: 20°
1000mm < Sash height < 2000mm
Pour les travées jusqu'à 100Kg:
Angle d'ouverture : 20°
1000mm < Hauteur vantail < 2000mm

NOTA: Esta informação é meramente indicativa dado que se trata de documentos produzidos através de desenhos teóricos e não dispensa de prévio ensaio das cotas e furações, mediante o espécime fornecido.

NOTE: This information is merely indicative, given that these are documents produced by theoretical drawings and does not exempt from previous testing of dimensions and drillings, by means of the specimen supplied.

NOTE: Ces informations sont purement indicatives, les documents étant réalisés à partir de dessins théoriques et ne dispensent pas d'un contrôle préalable des dimensions et des perçages, au moyen de l'échantillon fourni.

FURAÇÃO PARA APLICAÇÃO DO COMPASSO STP26 NOS PERFIS FC 78/63 E FC 79

DRILLING FOR FRICTION STAY STP26 APPLICATION ON FC 78/63 AND FC 79 PROFILES

PERÇAGE POUR L'APPLICATION DO COMPAS STP26 DANS LES PROFILÉS FC 78/63 ET FC 79

Aplicar o compasso distante de 2mm do topo (para permitir uma afinação vertical de ±2mm).

Pré-furar todos os rasgos ovalizados para permitir afinação, fixar nos restantes furos para uma fixação definitiva.

Para uma fixação mais segura considerar rebites roscados, cravados previamente.

Apply the caliper 2mm from the top (to allow ±2mm vertical taper).

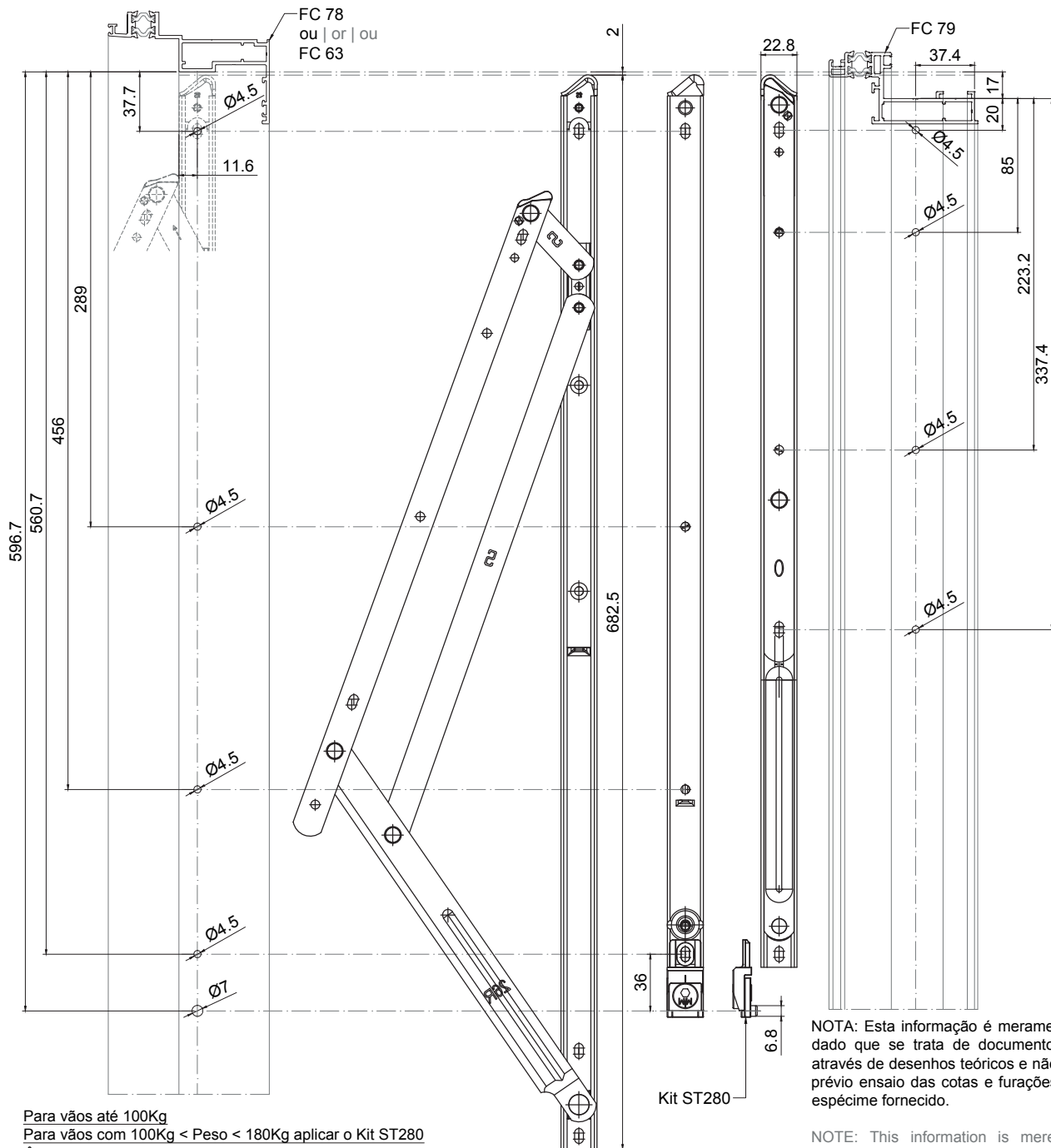
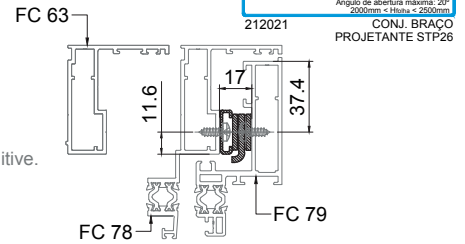
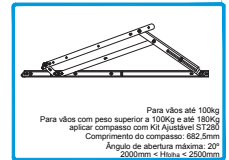
Pre-drill all oval slots to allow for setting, fix in the remaining holes for a definitive fixing.

For a more secure fixing consider threaded rivets, previously crimped.

Appliquez le compas à 2 mm du haut (pour permettre une réglage verticale de ±2 mm).

Pré-percez toutes les fentes ovales pour permettre le réglage, fixez dans les trous restants pour une fixation définitive.

Pour une fixation plus sûre, envisagez des rivets filetés, sertis au préalable.



Para vãos até 100Kg

Para vãos com 100Kg < Peso < 180Kg aplicar o Kit ST280

Ângulo de abertura: 20°

2000mm < Altura folha < 2500mm

For spans up to 100Kg

For spans with 100Kg < Weight < 180Kg apply Kit ST280

Opening angle: 20°

2000mm < Sash height < 2500mm

Pour les travées jusqu'à 100Kg

Pour les travées avec 100Kg < Poids < 180Kg, appliquer le Kit ST280

Angle d'ouverture : 20°

2000mm < Hauteur vantail < 2500mm

NOTA: Esta informação é meramente indicativa dado que se trata de documentos produzidos através de desenhos teóricos e não dispensa de prévio ensaio das cotas e furações, mediante o espécime fornecido.

NOTE: This information is merely indicative, given that these are documents produced by theoretical drawings and does not exempt from previous testing of dimensions and drillings, by means of the specimen supplied.

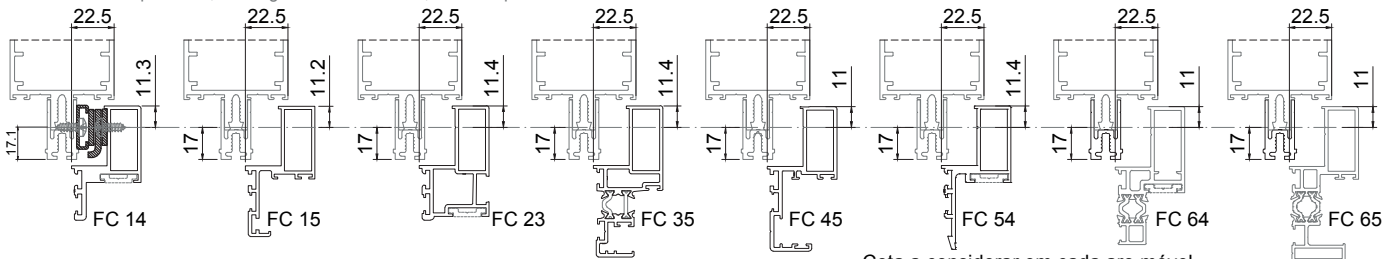
NOTE: Ces informations sont purement indicatives, les documents étant réalisés à partir de dessins théoriques et ne dispensent pas d'un contrôle préalable des dimensions et des perçages, au moyen de l'échantillon fourni.

FURAÇÃO PARA APLICAÇÃO DO COMPASSO STP26 NOS PERFIS FC 14, FC 15, FC 23, FC 35, FC 45, FC 54, FC 64 E FC65
DRILLING FOR FRICTION STAY STP26 APPLICATION ON FC 14, FC 15, FC 23, FC 35, FC 45, FC 54, FC 64 AND FC65 PROFILES
PERÇAGE POUR L'APPLICATION DO COMPAS STP26 DANS LES PROFILÉS FC 14, FC 15, FC 23, FC 35, FC 45, FC 54, FC 64 ET FC65

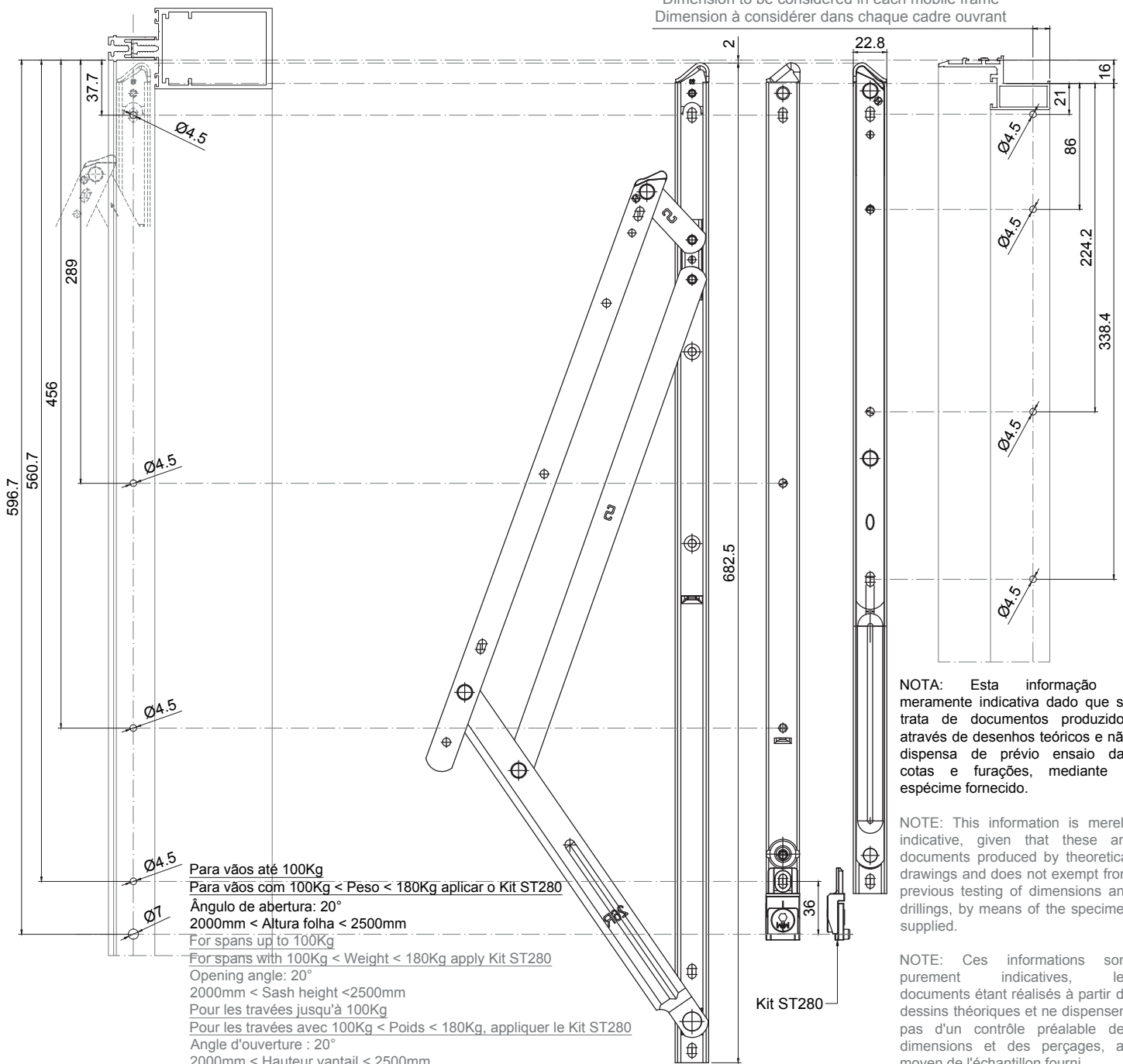
Aplicar o compasso distante de 2mm do topo (para permitir uma afinação vertical de ±2mm).
Pré-furar todos os rasgos ovalizados para permitir afinação, fixar nos restantes furos para uma fixação definitiva.
Para uma fixação mais segura considerar rebites roscados, cravados previamente.

Apply the caliper 2mm from the top (to allow ±2mm vertical taper).
Pre-drill all the oval slots to allow for setting, fix in the remaining holes for a definitive fixing.
For a more secure fixing consider threaded rivets, previously crimped.

Appliquez le compas à 2 mm du haut (pour permettre une réglage verticale de ±2 mm).
Pré-percez toutes les fentes ovales pour permettre le réglage, fixez dans les trous restants pour une fixation définitive.
Pour une fixation plus sûre, envisagez des rivets filetés, sertis au préalable.



Cota a considerar em cada aro móvel
Dimension to be considered in each mobile frame
Dimension à considérer dans chaque cadre ouvrant



NOTA: Esta informação é meramente indicativa dado que se trata de documentos produzidos através de desenhos teóricos e não dispensa de prévio ensaio das cotas e furações, mediante o espécime fornecido.

NOTE: This information is merely indicative, given that these are documents produced by theoretical drawings and does not exempt from previous testing of dimensions and drillings, by means of the specimen supplied.

NOTE: Ces informations sont purement indicatives, les documents étant réalisés à partir de dessins théoriques et ne dispensent pas d'un contrôle préalable des dimensions et des perçages, au moyen de l'échantillon fourni.

FURAÇÃO PARA APLICAÇÃO DOS COMPASSOS 250 E 350 NOS PERFIS FC 63, FC 78 E FC 79

DRILLING FOR FRICTION STAYS 250 AND 350 APPLICATION ON FC 63, FC 78 AND FC 79 PROFILES

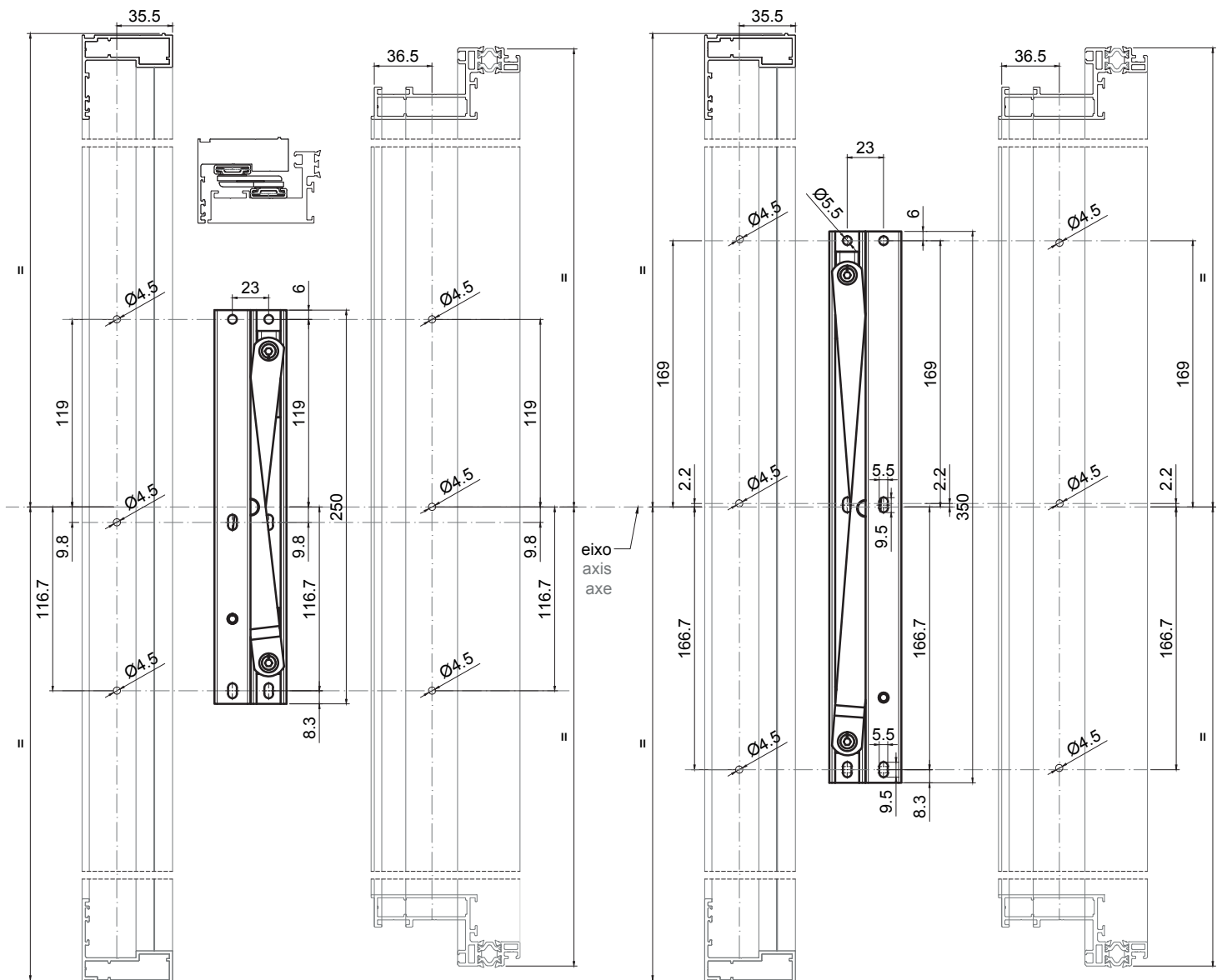
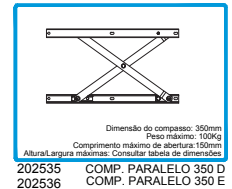
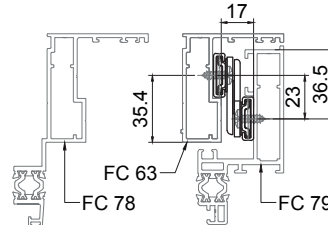
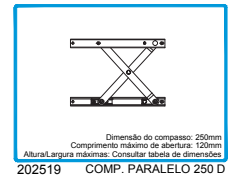
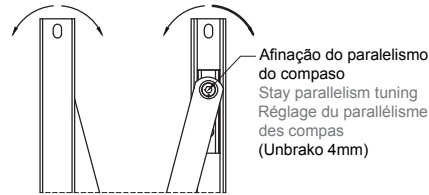
PERÇAGE POUR L'APPLICATION DES COMPAS 250 ET 350 DANS LES PROFILÉS FC 63, FC 78 ET FC 79

Aplicar os compassos preferencialmente ao centro de cada altura ou largura do perfil. Quando aplicadas as manetes laterais prever a compatibilidade do dente da manete e as hastes do compasso, nos compassos simples. Sugere-se a fixação directa à barra de cremone, sem transmissor. Pré-furar todos os rasgos ovalizados para permitir afinação, fixar nos restantes furos para uma fixação definitiva. Para uma fixação mais segura considerar rebites roscados, cravados previamente.

Apply the stays preferably in the centre of each height or width of the profile. When applying the side levers, ensure compatibility between the levers' teeth and the tie bars, in simple stay models. We suggest attaching directly to the cremone bar, without a transmitter. Pre-drill all oval slots to allow for tuning, fix in the remaining holes for a definitive fixation. For a more secure fastening, consider threaded rivets, previously nailed.

Appliquez les compas de préférence au centre de chaque hauteur ou largeur du Profilé. Lors de l'application des leviers latéraux, assurez-vous de la compatibilité entre les dents de levier et les tiges des compas, dans les compas simples. Une fixation directe à la barre de cremone, sans transmetteur, est suggérée. Pré-percez toutes les fentes ovales pour permettre le réglage, fixez dans les trous restants pour une fixation définitive. Pour une fixation plus sûre, envisagez des rivets filetés, préalablement cloués.

Fixar o compasso de forma definitiva depois da afinação feita
Fix the stay in a definitive way after the tuning is done
Fixation de la barre de manière définitive une fois le réglage est effectué



NOTA: Esta informação é meramente indicativa dado que se trata de documentos produzidos através de desenhos teóricos e não dispensa de prévio ensaio das cotas e furações, mediante o espécime fornecido.

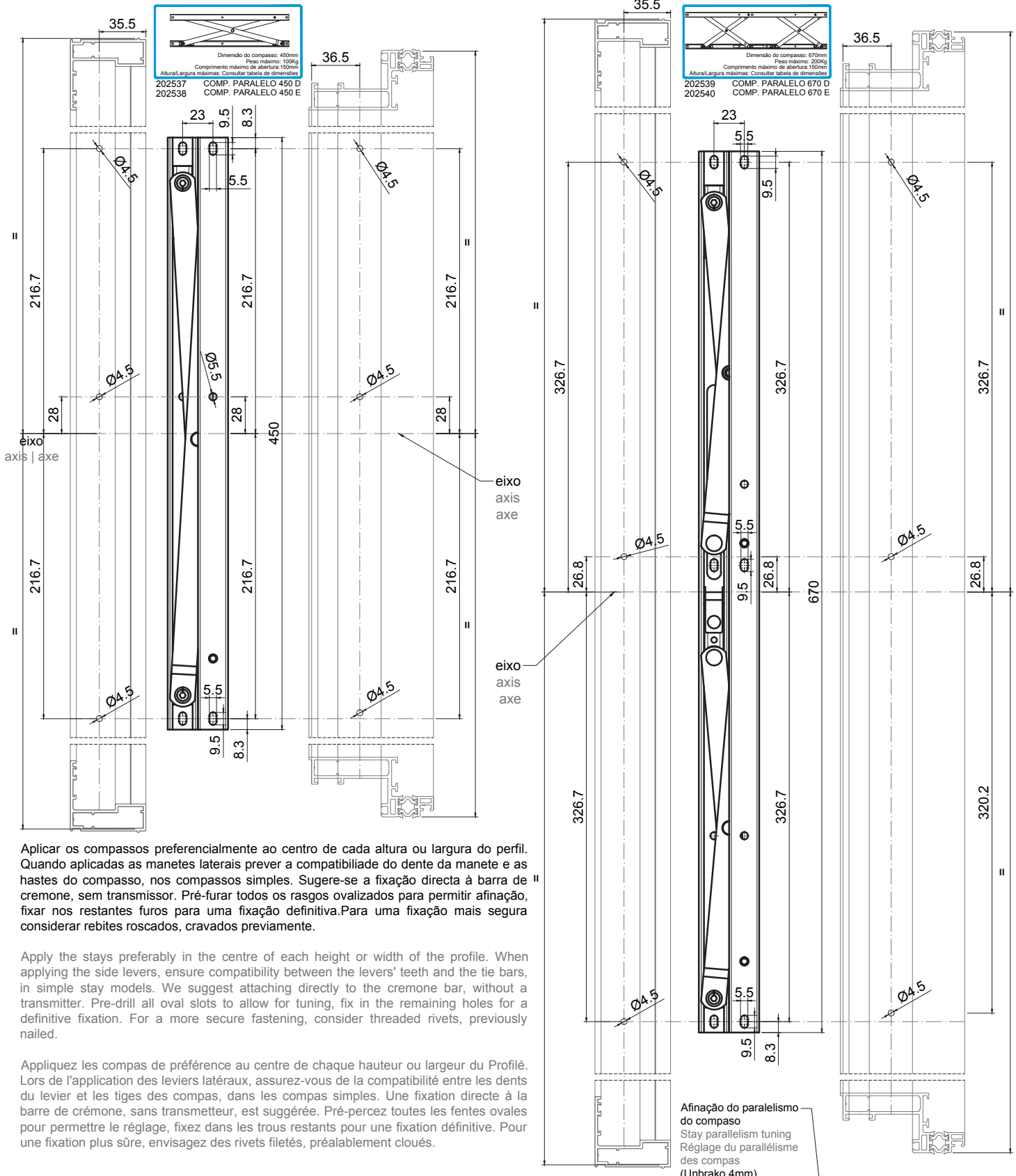
NOTE: This information is merely indicative, given that these are documents produced by theoretical drawings and does not exempt from previous testing of dimensions and drillings, by means of the specimen supplied.

NOTE: Ces informations sont purement indicatives, les documents étant réalisés à partir de dessins théoriques et ne dispensent pas d'un contrôle préalable des dimensions et des perçages, au moyen de l'échantillon fourni.

FURAÇÃO PARA APLICAÇÃO DOS COMPASSOS 450 E 670 NOS PERFIS FC 63, FC 78 E FC 79

DRILLING FOR FRICTION STAYS 450 AND 670 APPLICATION ON FC 63, FC 78 AND FC 79 PROFILES

PERÇAGE POUR L'APPLICATION DES COMPAS 450 ET 670 DANS LES PROFILÉS FC 63, FC 78 ET FC 79



Aplicar os compassos preferencialmente ao centro de cada altura ou largura do perfil. Quando aplicadas as manetes laterais prever a compatibilidade do dente da manete e as hastes do compasso, nos compassos simples. Sugere-se a fixação directa à barra de cremone, sem transmissor. Pré-furar todos os rasgos ovalizados para permitir afinação, fixar nos restantes furos para uma fixação definitiva. Para uma fixação mais segura considerar rebites roscados, cravados previamente.

Apply the stays preferably in the centre of each height or width of the profile. When applying the side levers, ensure compatibility between the levers' teeth and the tie bars, in simple stay models. We suggest attaching directly to the cremone bar, without a transmitter. Pre-drill all oval slots to allow for tuning, fix in the remaining holes for a definitive fixation. For a more secure fastening, consider threaded rivets, previously nailed.

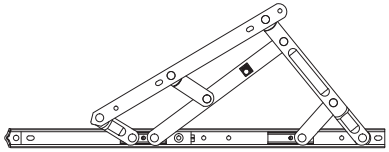
Appliquez les compas de préférence au centre de chaque hauteur ou largeur du Profilé. Lors de l'application des leviers latéraux, assurez-vous de la compatibilité entre les dents du levier et les tiges des compas, dans les compas simples. Une fixation directe à la barre de crémonne, sans transmetteur, est suggérée. Pré-percez toutes les fentes ovales pour permettre le réglage, fixez dans les trous restants pour une fixation définitive. Pour une fixation plus sûre, envisagez des rivets filetés, préalablement cloués.

NOTA: Esta informação é meramente indicativa dado que se trata de documentos produzidos através de desenhos teóricos e não dispensa de prévio ensaio das cotas e furações, mediante o espécime fornecido.

NOTE: This information is merely indicative, given that these are documents produced by theoretical drawings and does not exempt from previous testing of dimensions and drillings, by means of the specimen supplied.

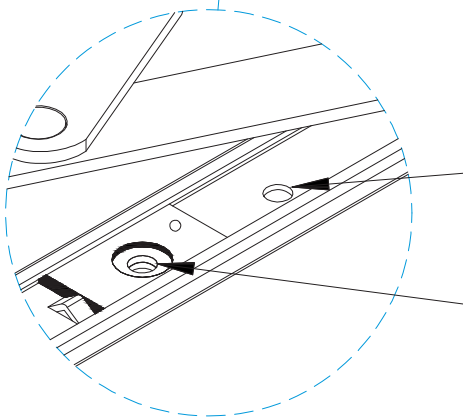
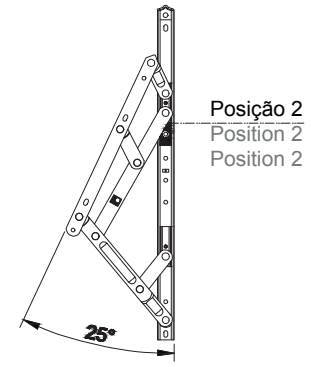
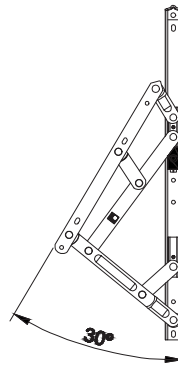
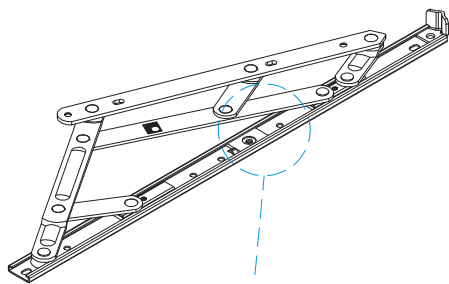
NOTE: Ces informations sont purement indicatives, les documents étant réalisés à partir de dessins théoriques et ne dispensent pas d'un contrôle préalable des dimensions et des perçages, au moyen de l'échantillon fourni.

COMPASSO 18011
FRICTION STAY 18011
COMPAS 18011



Para vãos até 80Kg:
Para janelas projetantes deslizantes
Compasso com limitação de abertura incluída
Comprimento do compasso: 457mm
Ângulo de abertura: 30° | 25° (com limitação de abertura)
500mm < Lfolha < 1500mm | 500mm < Hfolha < 1200mm

212228 CONJ. BRAÇO PROJETANTE 18011



O Braço projetante 18011 já inclui o seu próprio Limitador de Abertura, o qual tem duas posições de fixação:

The Friction stay already includes its own Opening Limiter, which has two fixing positions:
Le Compas comprend déjà son propre limiteur d'ouverture, qui a deux positions de fixation:

Posição 2 : Abertura 25°. Deve-se aplicar sempre a partir de 850mm de altura de folha.

Position 2: Opening 25°. It should always be applied from 850 mm sash height.

Position 2 : Ouverture 25°. Il doit toujours être appliqué à partir de 850 mm de hauteur d'ouvrant.

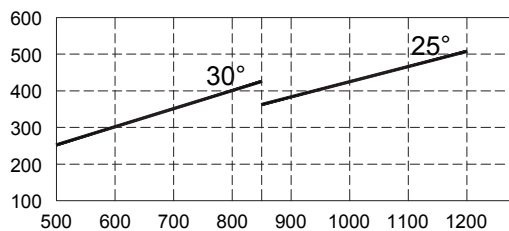
Posição 1 : Abertura 30°. POSIÇÃO POR DEFEITO. Aplica-se em alturas de folha abaixo dos 850mm.

Position 1 : 30° opening. DEFAULT POSITION. Applies to sash heights below 850mm.

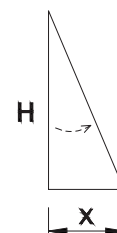
Position 1 : ouverture de 30°. POSITION PAR DÉFAUT. S'applique aux hauteurs d'ouvrant inférieures à 850mm.

DIAGRAMA DE ABERTURAS (mm)
OPENINGS DIAGRAM | DIAGRAMME D'OUVERTURES

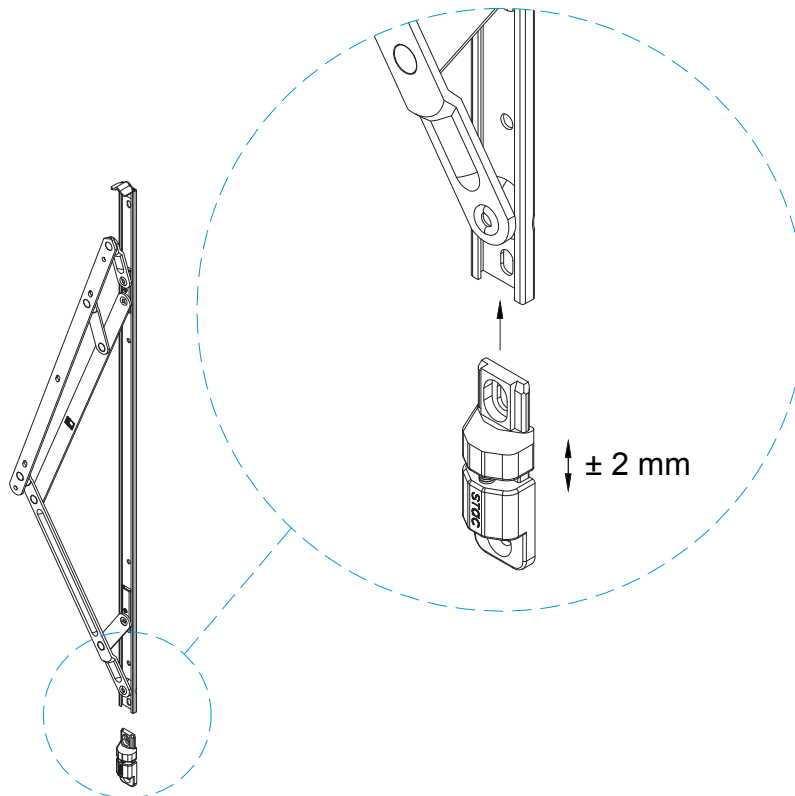
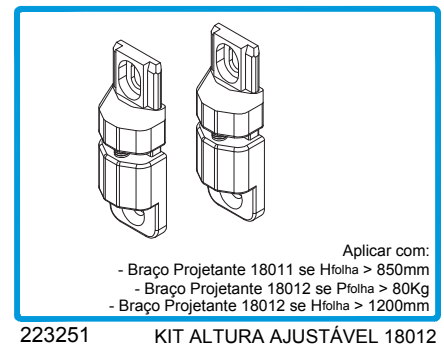
ABERTURA INFERIOR "X"
LOWER OPENING
OUVERTURE INFÉRIEURE



ALTURA DA FOLHA "H"
SASH HEIGHT | HAUTEUR DE LA VANTAIL



KIT ALTURA AJUSTÁVEL 18012
HEIGH ADJUSTMENT KIT 18012
KIT POUR RÉGLAGE EN HAUTEUR 18012



O KIT ALTURA AJUSTÁVEL 18012 deve ser aplicado:

- com o Compasso 18011 - em folhas a partir dos 850mm de altura;
- com o Compasso 18012 - em folhas com peso a partir dos 80Kg e/ou 1200mm de altura.

Em ambos os casos, deixar um afastamento de 2 a 3 mm entre o topo da guia superior e a esquina superior interior do aro, para permitir a regulação em altura (± 2mm).

The Height Adjustment Kit 18012, must be applied:

- with Friction stay 18011 - in sashes from 850 mm height;
- with Friction stay 18012 - in sashes weighing from 80Kg and/or 1200mm height.

In both cases, leave a clearance of 2 to 3 mm between the top of the upper guide and the upper inside corner of the frame to allow height adjustment (± 2 mm).

Le Kit pour Réglage en Hauteur 18012, doit être appliquée:

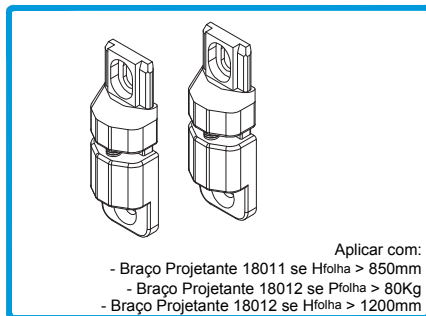
- avec le Compas 18011 - dans les ouvrants à partir de 850 mm de hauteur;
- avec le Compas 18012 - dans les ouvrants pesant à partir de 80Kg et/ou 1200mm de hauteur.

Dans les deux cas, laissez un espace de 2 à 3 mm entre le haut du guide supérieur et le coin supérieur intérieur du cadre pour permettre le réglage de la hauteur (± 2 mm).

MAQUINAÇÃO DO PERFIL FC 79 PARA APLICAÇÃO DO KIT ALTURA AJUSTÁVEL 18012

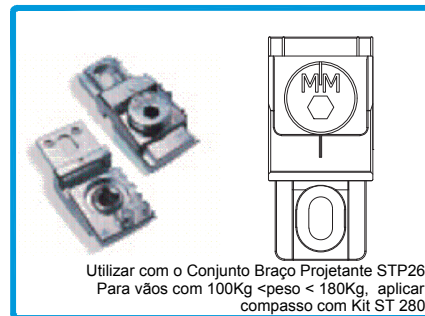
fc PROFILE MACHINING FOR HEIGH ADJUSTMENT KIT 18012 APPLICATION

USINAGE DU PROFILÉ FC 79 POUR L'APPLICATION DU KIT POUR RÉGLAGE EN HAUTEUR 18012



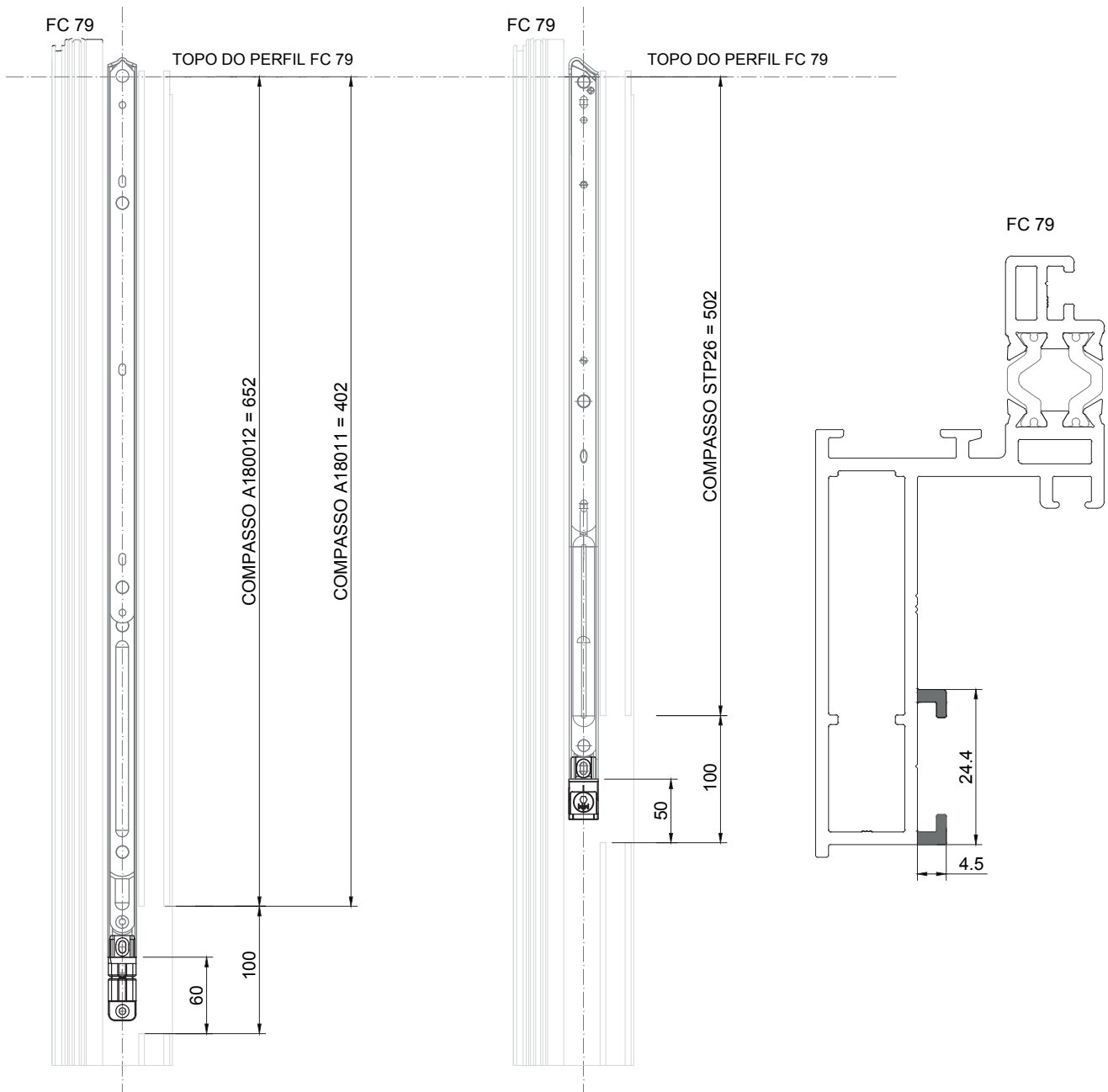
223251

KIT ALTURA AJUSTÁVEL 18012



223007

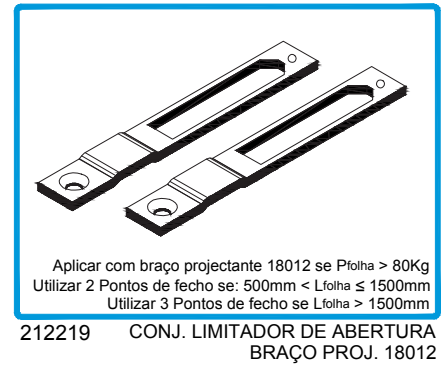
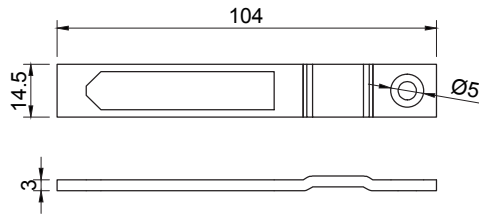
KIT AJUSTÁVEL ST280



CONJUNTO LIMITADOR DE ABERTURA BRAÇO PROJETANTE 18012

OPENING LIMITER 18012 KIT

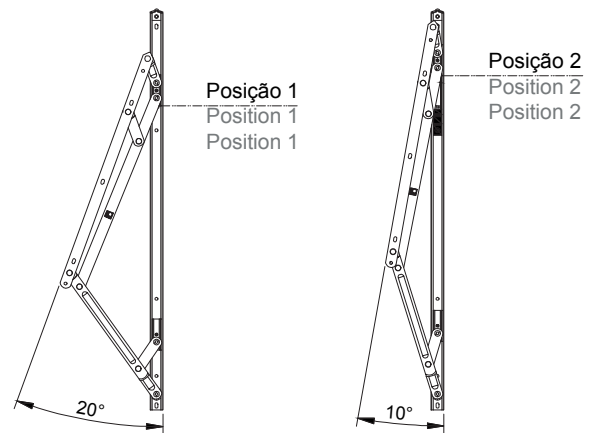
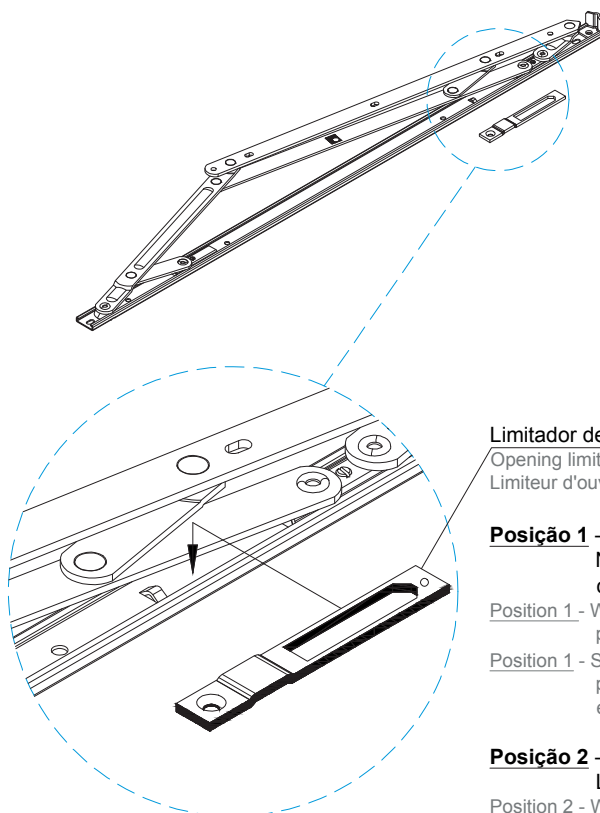
KIT LIMITEUR D'OUVERTURE 18012



O Conjunto Limitador de Abertura Braço Projetante 18012 apenas se aplica com o Compasso 18012

The Opening Limiter 18012 Kit only applies with Friction Stay 18012

Le Kit Limiteur d'Ouverture 18012 est uniquement applicable avec le Compas 18012



Limitador de abertura:

Opening limiter
Limiteur d'ouverture:

Posição 1 - SEM LIMITADOR DE ABERTURA: Abertura 20° - POSIÇÃO POR DEFEITO.

Não é necessário colocar o Limitador em vãos com altura inferior a 1500mm e/ou com peso de 80Kg/folha

Position 1 - WITHOUT OPENING LIMITER: 20° opening - DEFAULT POSITION. It is not necessary to place the Limiter in spans under 1500mm in height and/or with a weight of 80Kg/sash

Position 1 - SANS LIMITEUR D'OUVERTURE: Ouverture de 20° - POSITION PAR DÉFAUT. Il n'est pas nécessaire de placer le Limiteur dans des travées de moins de 1500mm de hauteur et/ou avec un poids de 80Kg/

Posição 2 - COM LIMITADOR DE ABERTURA: Abertura 10° - Deve ser sempre aplicado o

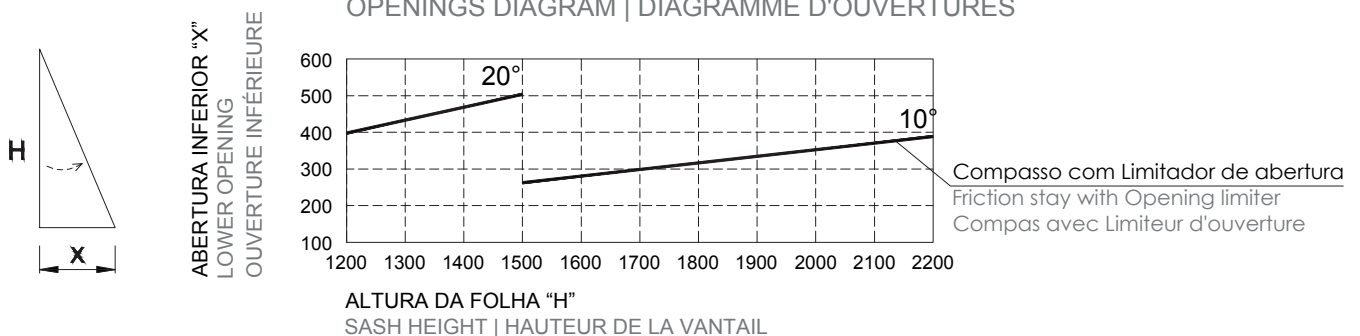
Limitador em vãos com altura a partir dos 1500mm e/ou com peso de 80Kg/folha

Position 2 - WITH OPENING LIMITER: 10° opening - The Limiter should always be applied to spans over 1500mm in height and/or with a weight of 80Kg/sash

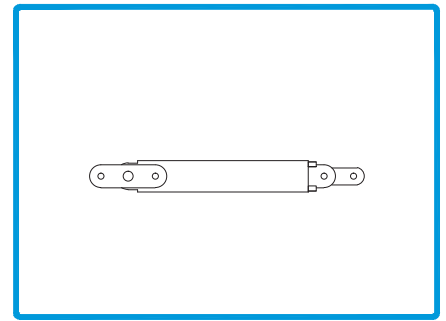
Position 2 - AVEC LIMITEUR D'OUVERTURE: Ouverture de 10° - Le Limiteur doit toujours être appliqué sur des travées de plus de 1500mm de hauteur et/ou avec un poids de 80Kg/vantail

DIAGRAMA DE ABERTURAS (mm)

OPENINGS DIAGRAM | DIAGRAMME D'OUVERTURES

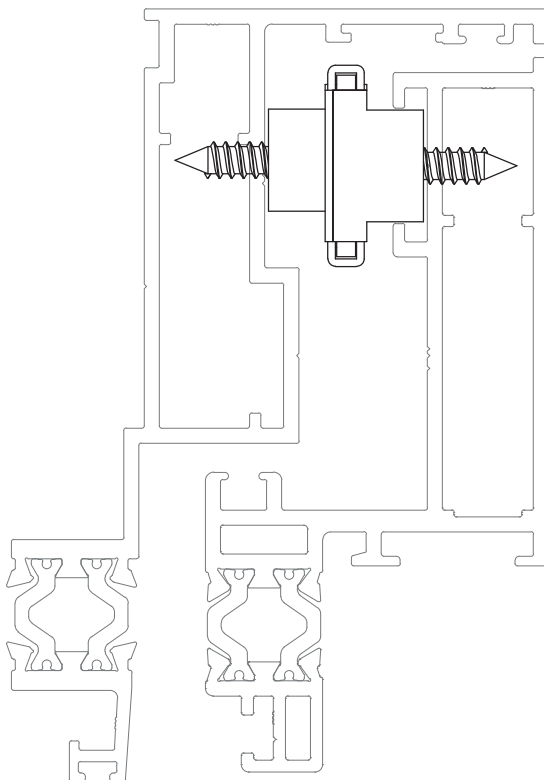
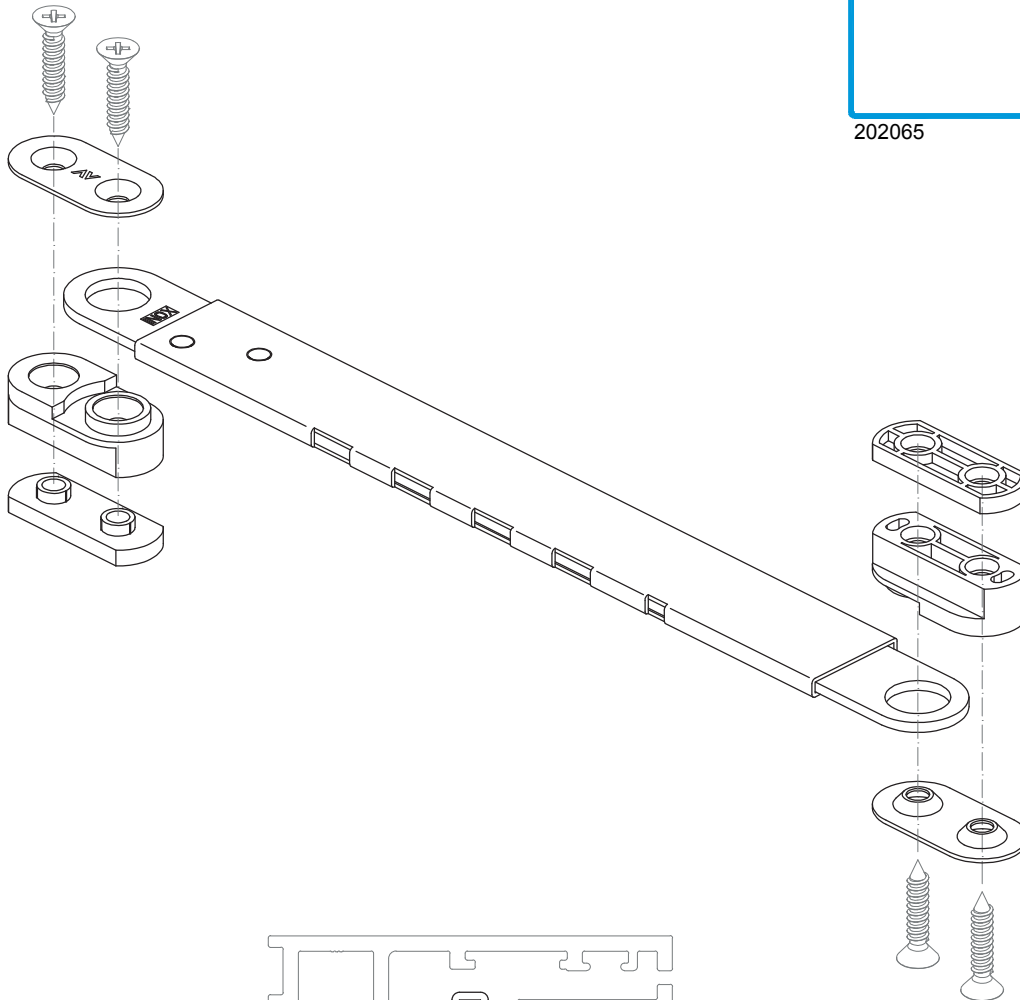


COMPASSO SAVIO 1307.1
FRICTION STAY SAVIO 1307.1
COMPAS SAVIO 1307.1



202065

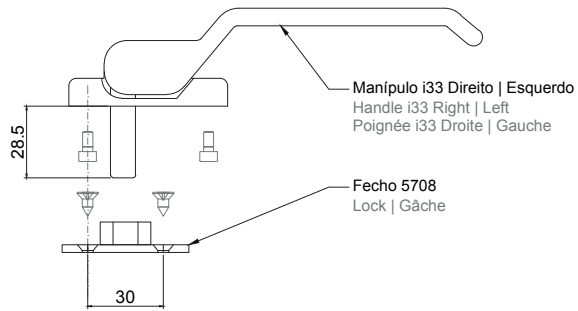
COMPS.SAVIO 1307.1



MONTAGEM DE ACESSÓRIOS - MANÍPULO i33 PARA JANELAS PROJETANTES

ACCESSORIES ASSEMBLY - HANDLE i33 FOR AWNING WINDOWS

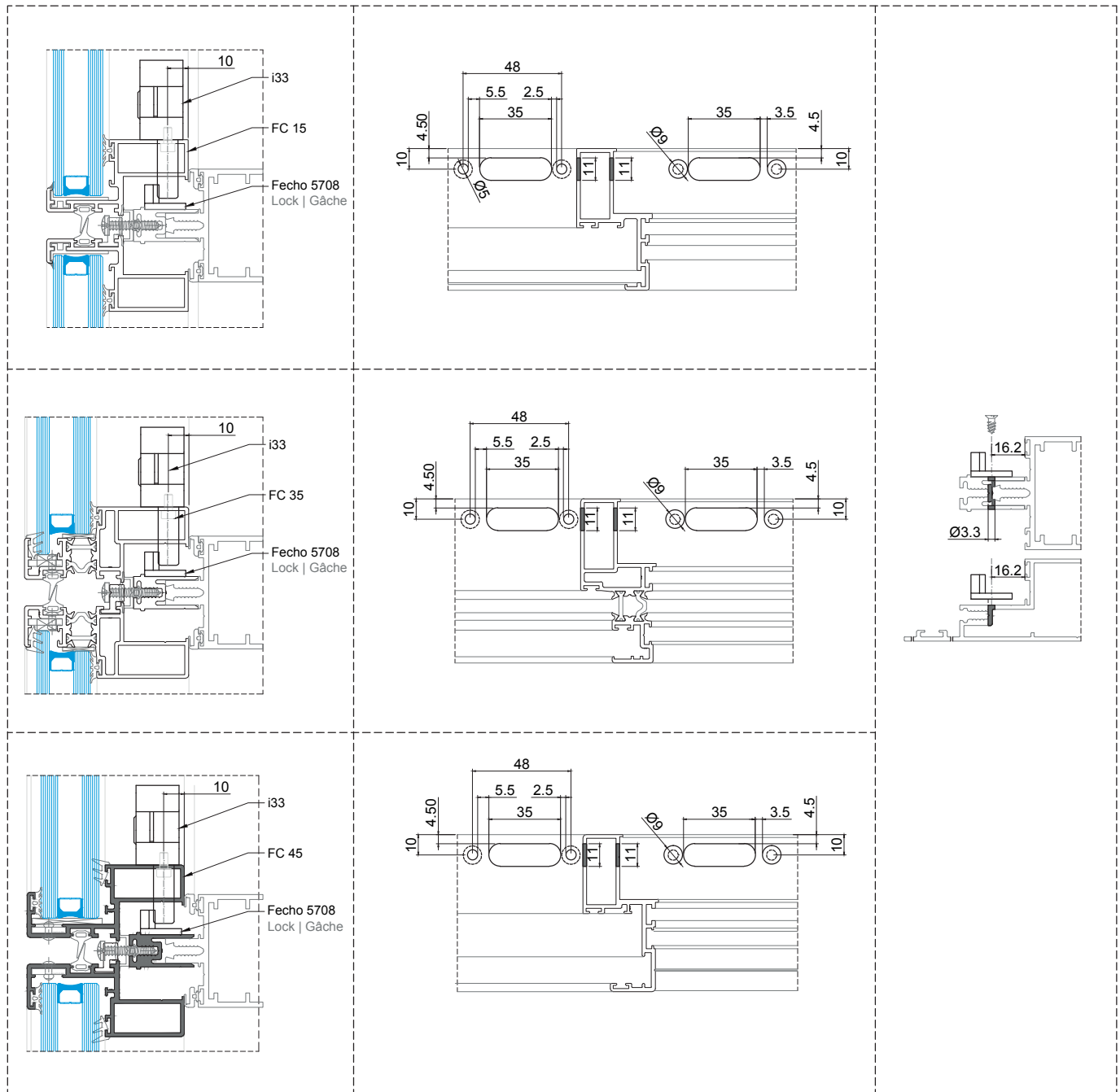
ASSEMBLAGE D'ACCESSOIRES - POIGNÉE i33 POUR FENÊTRES À L'ITALIENNE



Largura < 600 Widht Largeur			Largura > 600 Widht Largeur		
	Manípulo i33 Esquerdo Handle i33 Left Poignée i33Gauche	1		Manípulo i33 Esquerdo Handle i33 Left Poignée i33Gauche	1
	Fecho 5708 Lock Gâche	1		Fecho 5708 Lock Gâche	2
				Manípulo i33 Direito Handle i33 Right Poignée i33 Droite	1

MAQUINAÇÃO DO ARO MÓVEL PROJETANTE PARA MANÍPULO i33
MOBILE FRAME MACHINING FOR i33 HANDLE
USINAGE DU CADRE OUVRANT POUR POIGNÉE i33

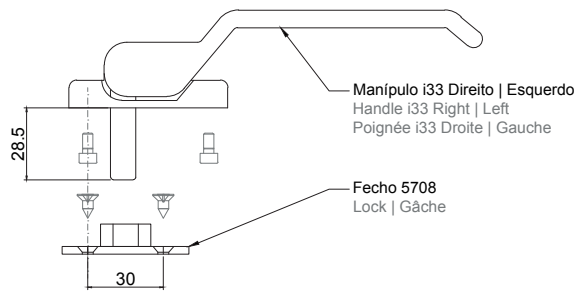
FURAÇÃO DO FECHO 5708
LOCK 5708 DRILLING
PERÇAGE DE LA GÂCHE 5708



MONTAGEM DE ACESSÓRIOS - MANÍPULO i33 PARA JANELAS PROJETANTES

ACCESSORIES ASSEMBLY - HANDLE i33 FOR AWNING WINDOWS

ASSEMBLAGE D'ACCESSOIRES - POIGNÉE i33 POUR FENÊTRES À L'ITALIENNE



Largura < 600 Widht Largeur		Largura > 600 Widht Largeur		
	Manípulo i33 Esquerdo Handle i33 Left Poignée i33Gauche	1	Manípulo i33 Esquerdo Handle i33 Left Poignée i33Gauche	1
	Fecho 5708 Lock Gâche	1	Fecho 5708 Lock Gâche	2
	Manípulo i33 Direito Handle i33 Right Poignée i33 Droite			1

MAQUINAÇÃO DO ARO MÓVEL PROJETANTE PARA MANÍPULO i33
MOBILE FRAME MACHINING FOR i33 HANDLE
USINAGE DU CADRE OUVRANT POUR POIGNÉE i33

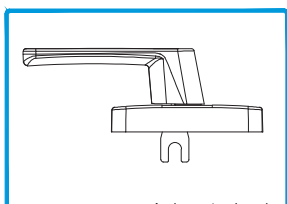
FURAÇÃO DO FECHO 5708
LOCK 5708 DRILLING
PERÇAGE DE LA GÂCHE 5708

<p>i33 FC 14 Fecho 5708 Lock Gâche</p>		
<p>i33 FC 54 Fecho 5708 Lock Gâche</p>		
<p>13.8 i33 FC 65 Fecho 5708 Lock Gâche</p>		
<p>13.8 i33 FC 64 Fecho 5708 Lock Gâche</p>		

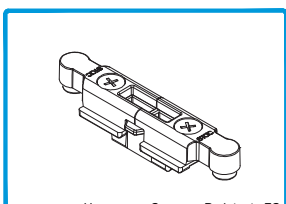
MONTAGEM DE ACESSÓRIOS - CREMONE PROJETANTE FC PARA JANELAS PROJETANTES

ACCESSORIES ASSEMBLY - FC HANDLE FOR AWNING WINDOWS

ASSEMBLAGE D'ACCESSOIRES - CREMONE FC POUR FENÊTRES À L'ITALIENNE



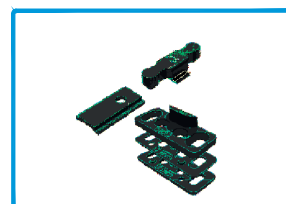
200178
Acabamentos: Lacados
CREMONE PROJECTANTE FC



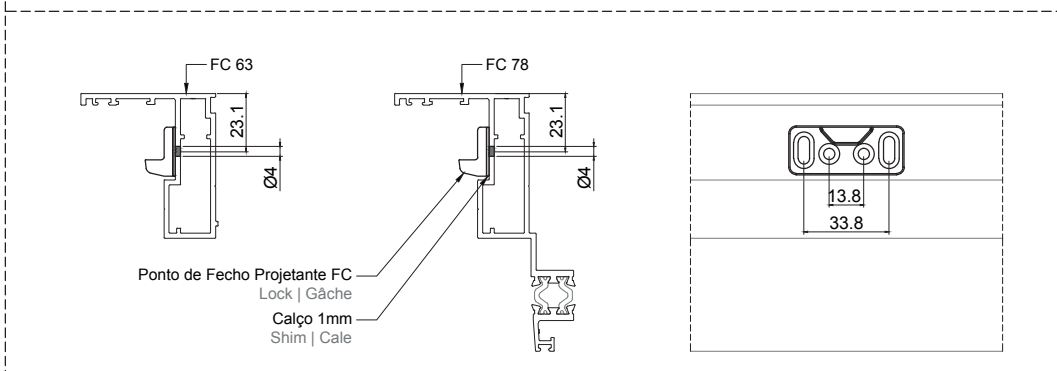
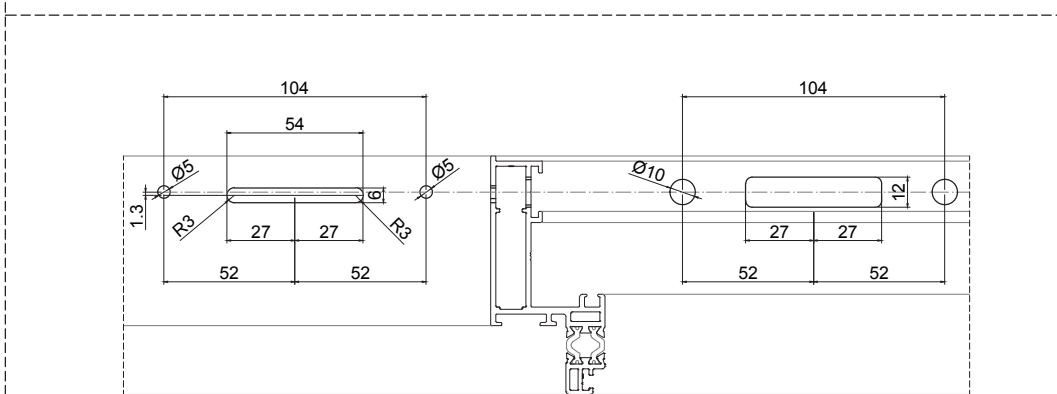
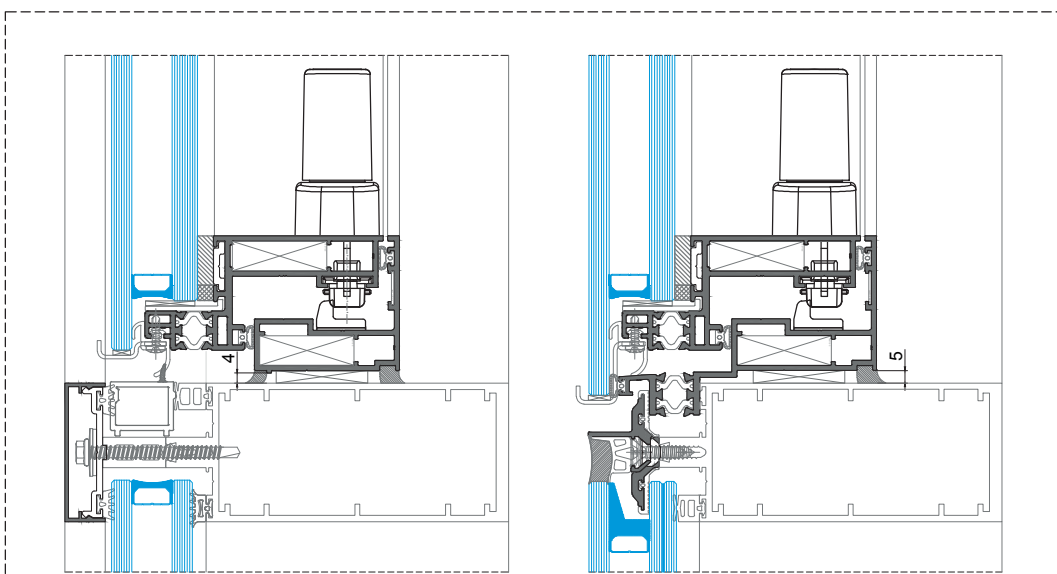
223444
Usar com o Cremone Projetante FC
KIT DE TRANSMISSÃO PROJECTANTE FC



211031
PONTO DE FECHO PROJECTANTE FC



223445
KIT PONTO DE FECHO ADICIONAL PROJECTANTE FC



MONTAGEM DE ACESSÓRIOS - CREMONE PROJETANTE FC PARA JANELAS PROJETANTES PARALELAS

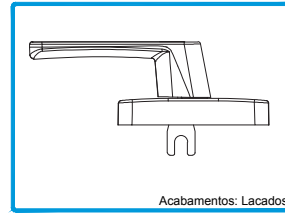
ACCESSORIES ASSEMBLY - FC HANDLE FOR PARALLEL OPENING WINDOWS

ASSEMBLAGE D'ACCESSOIRES - CREMONE FC POUR FENÊTRES D'OUVERTURE PARALLÈLE

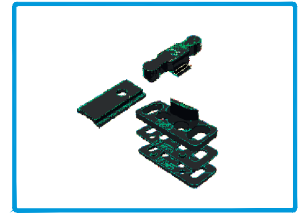
Aplicação de 2 Cremones - Fixação directa do Cremone Projetante FC à vareta

Application of 2 Handles - Direct fixing of the FC Handle to the rod

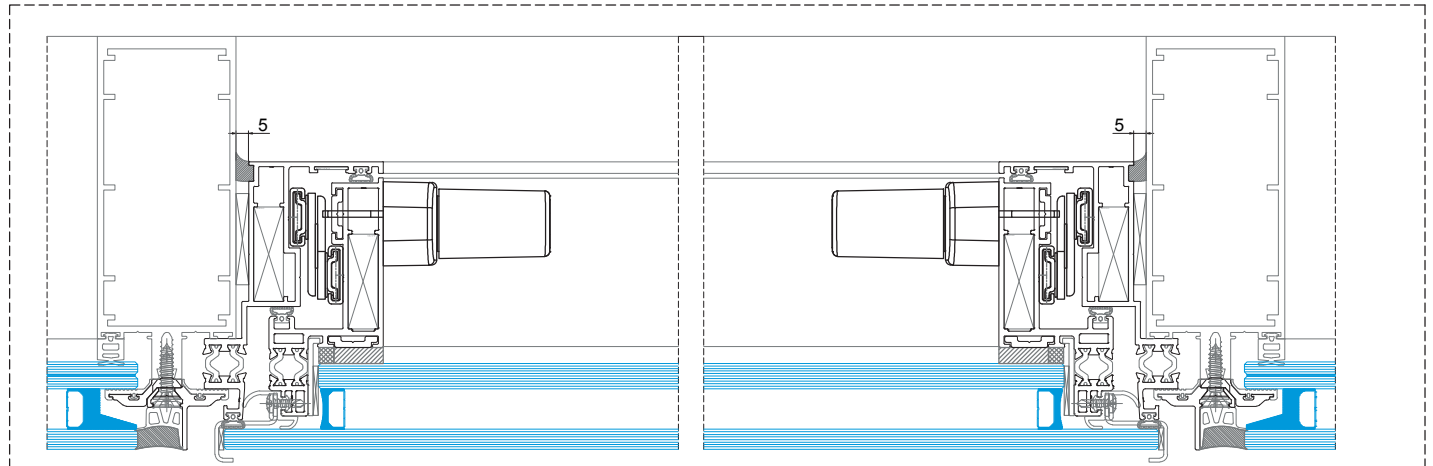
Application de 2 crémones - Fixation directe de la crémore FC sur la tige



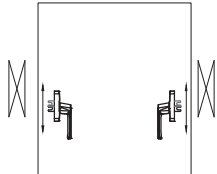
200178 Acabamentos: Lacados
CREMONE PROJECTANTE FC



223445 KIT PONTO DE FECHO ADICIONAL PROJECTANTE FC



compasso simples
simple stay
compas simple

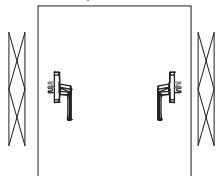


Verificar a compatibilidade entre o dente da manete e as hastes do compasso

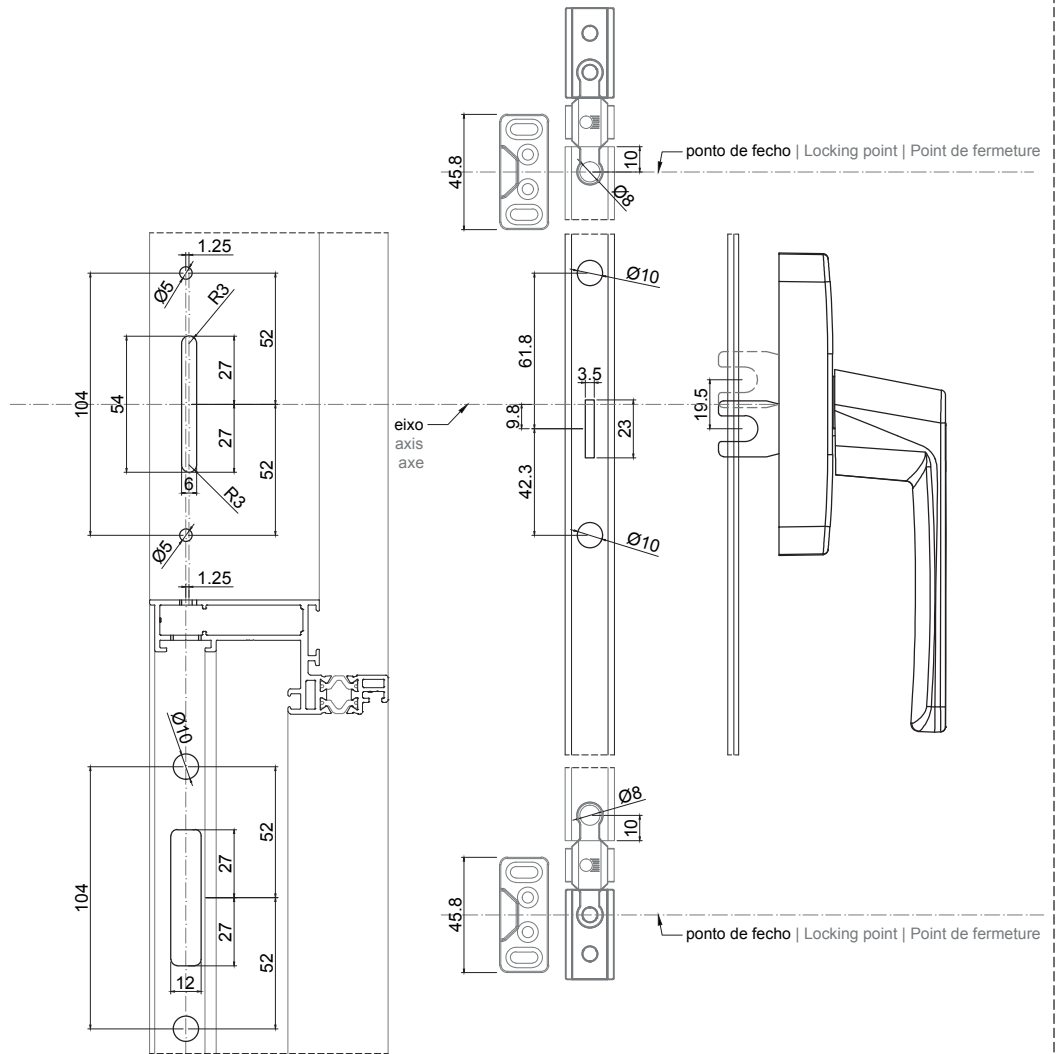
Check the compatibility between the handle's teeth and the compass rods

Vérifiez la compatibilité entre les dents de la poignée et les tiges du compas

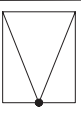
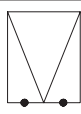
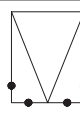
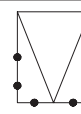
compassos duplos
double stays
compas doubles



Aplicar o cremone ao centro
Apply the handle in the centre
Appliquer la crémore au centre



APLICAÇÃO DOS PONTOS DE FECHO
LOCKING POINTS APPLICATION
APPLICATION DES POINTS DE FERMETURE

Código Code Code	Designação Designation Nomination	1 Ponto fecho 1 Locking point 1 Point fermeture	2 Pontos fecho 2 Locking points 2 Points fermeture	4 Pontos fecho 4 Locking points 4 Points fermeture	6 Pontos fecho 6 Locking points 6 Points fermeture
					
200178	CREMONE PROJECTANTE FC HANDLE FC POIGNÉE FC	1	1	1	1
223444	KIT DE TRANSM. PROJECTANTE FC FC TRANSMISSION KIT KIT TRANSMISSION FC	1	1	1	1
211031	PONTO DE FECHO PROJECTANTE FC FC LOCKING POINT POINT DE FERMETURE FC	1	---	---	---
223445	KIT PONTO DE FECHO ADICIONAL FC ADDITIONAL LOCK POINT POINT DE FERM. SUPPLÉMENTAIRE	---	2	4	6
213302	KIT ANGULO DE REENVIO 113420 CORNER DRIVE KIT KIT ANGLE RENVOI	---	---	2	2
211032	PONTO DE FECHO OCULTO CONCEALED LOCKING POINT POINT FERMETURE CACHÉ	OPCIONAL OPTIONAL OPTIONNEL	OPCIONAL OPTIONAL OPTIONNEL	OPCIONAL OPTIONAL OPTIONNEL	OPCIONAL OPTIONAL OPTIONNEL

Código Code Code	Designação Designation Nomination	Altura Hight Hauteur < 1230mm	
		2 Pontos fecho 2 Locking points 2 Points fermeture	3 Pontos fecho 3 Locking points 3 Points fermeture
200178	CREMONE PROJECTANTE FC HANDLE FC POIGNÉE FC	1	1
223444	KIT DE TRANSM. PROJECTANTE FC FC TRANSMISSION KIT KIT TRANSMISSION FC	1	1
211031	PONTO DE FECHO PROJECTANTE FC FC LOCKING POINT POINT DE FERMETURE FC	---	1
223445	KIT PONTO DE FECHO ADICIONAL FC ADDITIONAL LOCK POINT POINT DE FERM. SUPPLÉMENTAIRE	2	2
213302	KIT ANGULO DE REENVIO 113420 CORNER DRIVE KIT KIT ANGLE RENVOI	---	---

Código Code Code	Designação Designation Nomination	Altura Hight Hauteur > 1230mm Largura máxima Maximum width Largeur maximale = 1500mm	
		4 Pontos fecho 4 Locking points 4 Points fermeture	8 Pontos fecho 8 Locking points 8 Points fermeture
200178	CREMONE PROJECTANTE FC HANDLE FC POIGNÉE FC	2	2
223445	KIT PONTO DE FECHO ADICIONAL FC ADDITIONAL LOCK POINT POINT DE FERM. SUPPLÉMENTAIRE	4	8
213302	KIT ANGULO DE REENVIO 113420 CORNER DRIVE KIT KIT ANGLE RENVOI	---	4

Notas:

- considerar um ponto de fecho a cada 800mm;
- movimento manual até 1500mm de largura e pesos inferiores a 180kg;
- considerar 2 cremones para alturas superiores a 1230mm;
- considerar motorização sincronizada em pesos superiores a 180kg e larguras superiores a 1500.

Notes:

- consider one locking point every 800mm;
- manual movement up to 1500mm wide and weights less than 180kg;
- consider 2 cremones for heights above 1230mm;
- consider synchronized motorization in weights over 180kg and widths over 1500mm.

Remarques:

- prévoir un point de fermeture à chaque 800 mm;
- mouvement manuel jusqu'à 1500mm de large et un poids inférieur à 180kg;
- envisager 2 crémones pour les hauteurs supérieures à 1230mm;
- envisager une motorisation synchronisée pour des poids supérieurs à 180 kg et des largeurs supérieures à 1500mm.

MONTAGEM DE ACESSÓRIOS - CREMONE PARA PORTAS

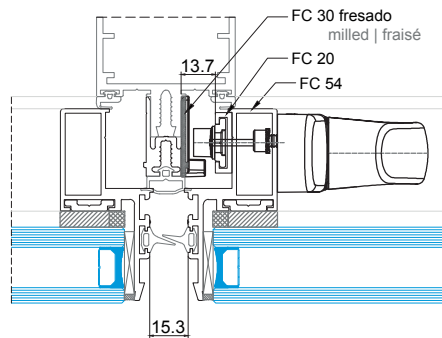
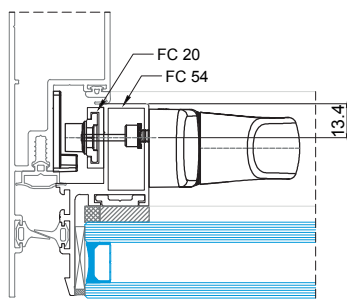
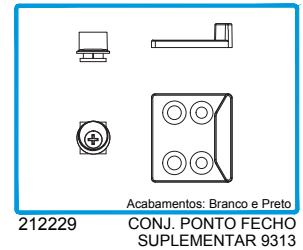
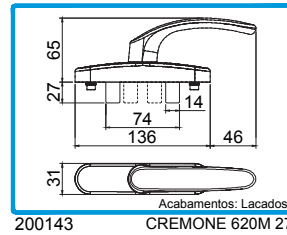
ACCESSORIES ASSEMBLY - DOOR HANDLE

ASSEMBLAGE D'ACCESSOIRES - CREMONE POUR PORTES

Porta de abertura para o exterior

Outward opening door

Porte d'ouverture vers l'extérieur

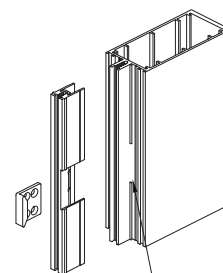
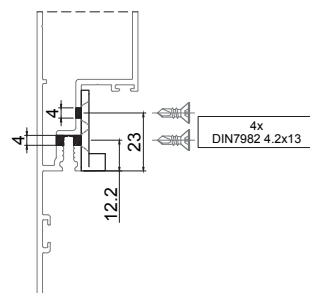
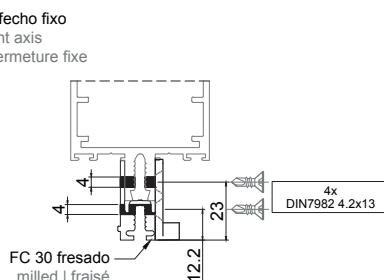
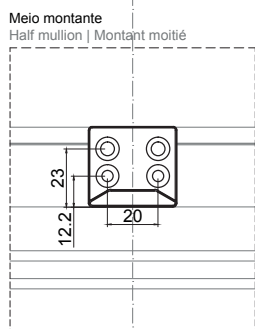
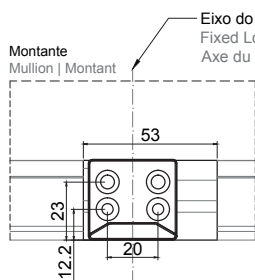
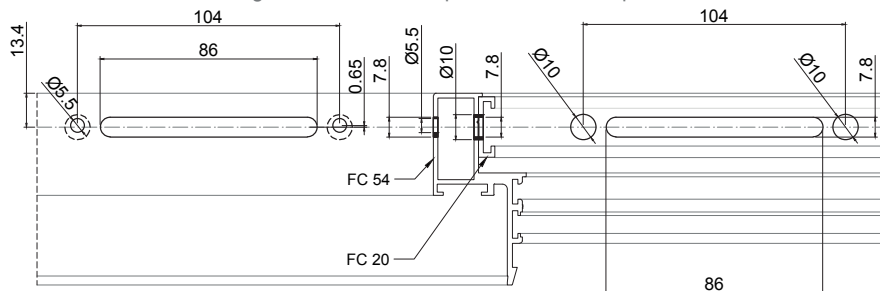


O perfil FC 20 é fixo ao perfil FC 54 sem prejudicar o movimento da vareta

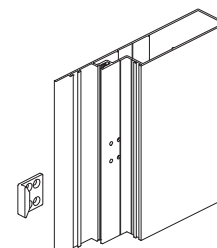
The FC 20 profile is fixed to the FC 54 profile without affecting the movement of the rod

Le profilé FC 20 est fixé au profilé FC 54 sans affecter le mouvement de la tige

Fresagem a efetuar no perfil móvel e no perfil FC 20
Milling to be performed on the mobile profile and on the FC 20 profile
Fraisage à effectuer sur le profilé mobile et le profilé FC 20



Fresagem do montante
Mullion milling | Fraisage du montant



MONTAGEM DE ACESSÓRIOS - CREMONE PARA PORTAS

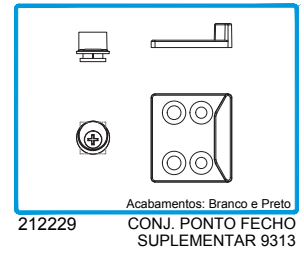
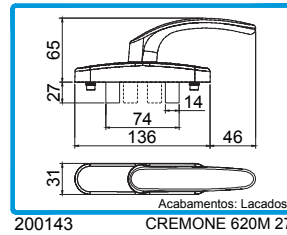
ACCESSORIES ASSEMBLY - DOOR HANDLE

ASSEMBLAGE D'ACCESSOIRES - CREMONE POUR PORTES

Porta de abertura para o exterior

Outward opening door

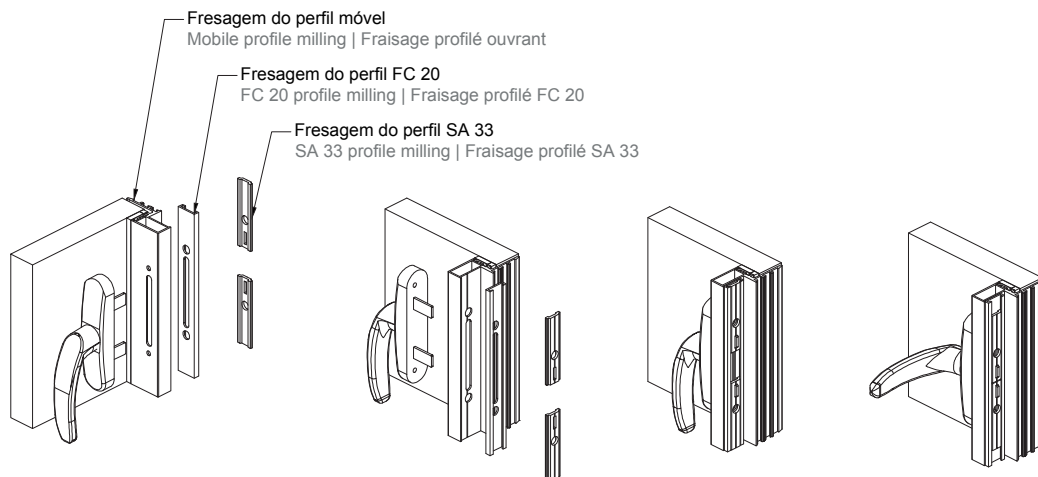
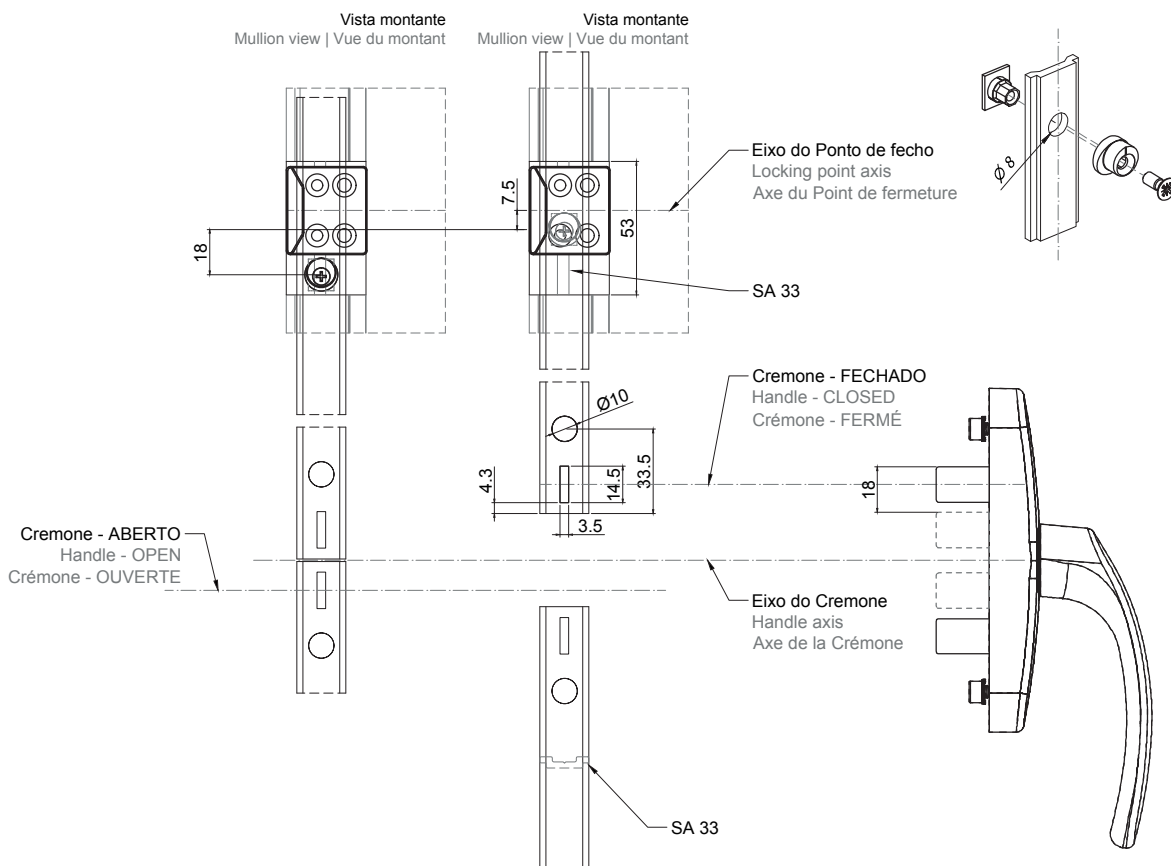
Porte d'ouverture vers l'extérieur



Esquema de fixação dos Pontos de fecho na vareta SA 33

Fixing scheme for the Locking points on the SA 33 rod

Schéma de fixation des Points de fermeture sur la tige SA 33



MONTAGEM DE ACESSÓRIOS - ACIONADORES PARA FC-ESTRUTURAL E FC-DEC

ACCESSORIES ASSEMBLY - ACTUATORS FOR FC- CAPPED CURTAIN WALL AND FC-DEC

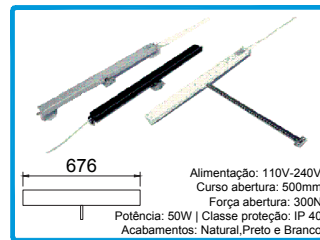
ASSEMBLAGE D'ACCESSOIRES - BÔITIER À CHÂÎNE POUR FC-MUR RIDEAU TRAME TRADITIONNELLE ET FC-DEC



212647 ACIONADOR ELÉTRICO SINCRO. 240VAC



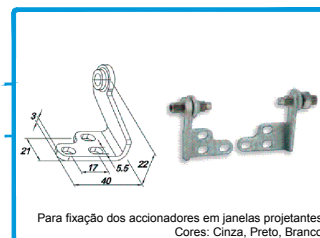
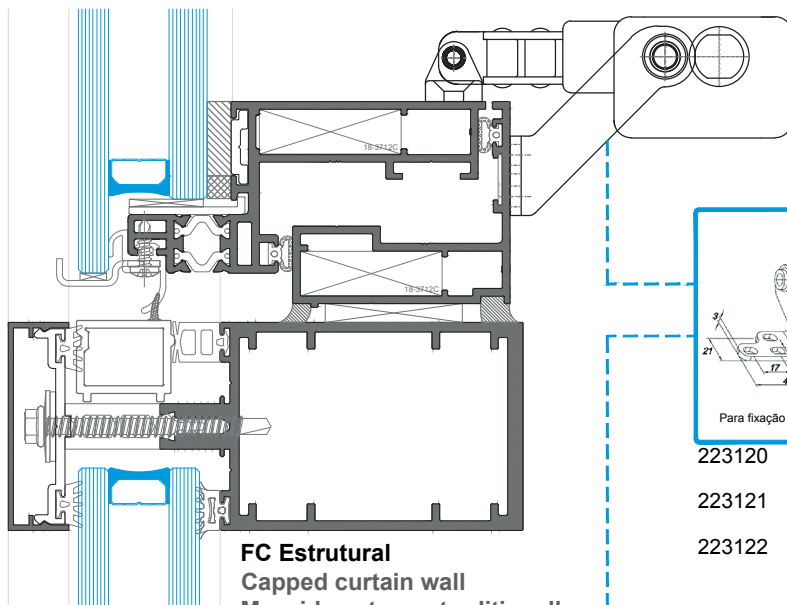
212648 ACIONADOR ELÉTRICO SINCRO. 24VDC



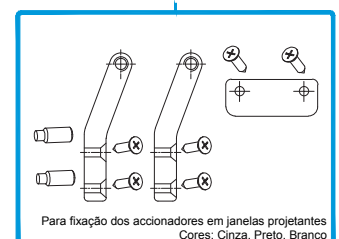
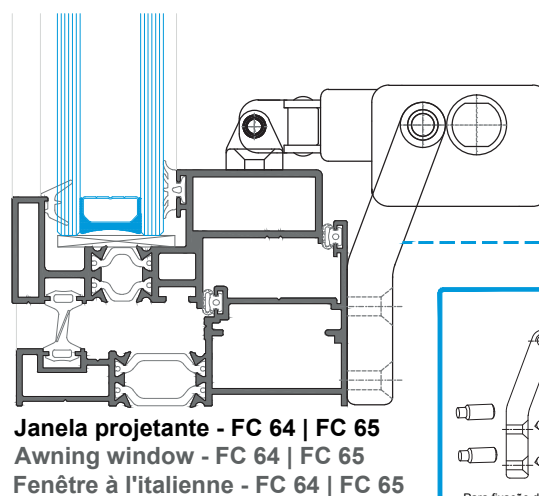
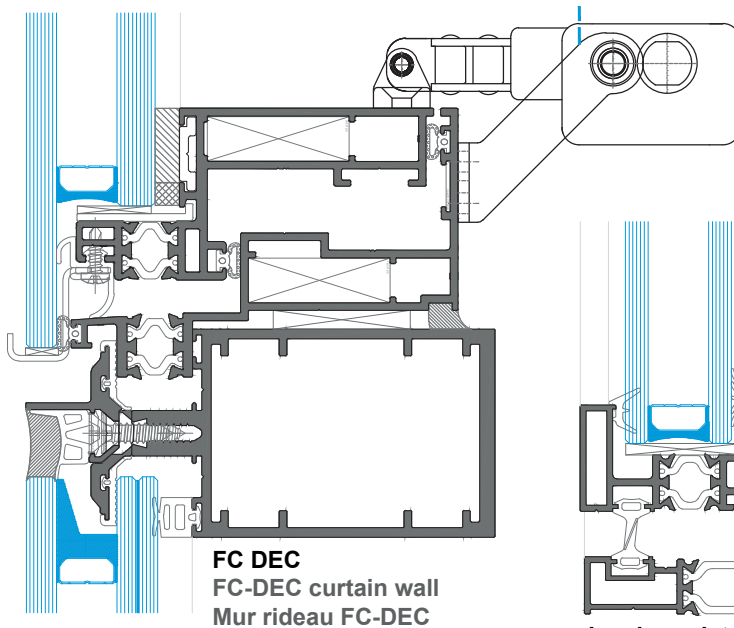
**212640 ACIONADOR 40837Z (Nat.)
212644 ACIONADOR 40837Z (Br.)
212645 ACIONADOR 40837Z (Pr.)**



212036 ACIONADOR ELÉTRICO DUPLO 240V



- 223120 KIT FIX. ACIONADOR 41901I (Cinz.)
- 223121 KIT FIX. ACIONADOR 41902J (Pr.)
- 223122 KIT FIX. ACIONADOR 41903K (Br.)



- 223469 KIT FIX. ACIONADOR 40941H (Cinz.)
- 223471 KIT FIX. ACIONADOR 40942I (Pr.)
- 223472 KIT FIX. ACIONADOR 40943J (Br.)

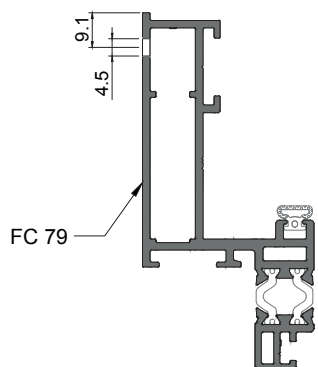
MONTAGEM DE ACESSÓRIOS - ACIONADORES PARA FC-ESTRUTURAL E FC-DEC

ACCESSORIES ASSEMBLY - ACTUATORS FOR FC- CAPPED CURTAIN WALL AND FC-DEC

ASSEMBLAGE D'ACCESSOIRES - BÔITIER À CHÂÎNE POUR FC-MUR RIDEU TRAME TRADICIONNELLE ET FC-DEC

1) Maquinação e fixação no aro móvel

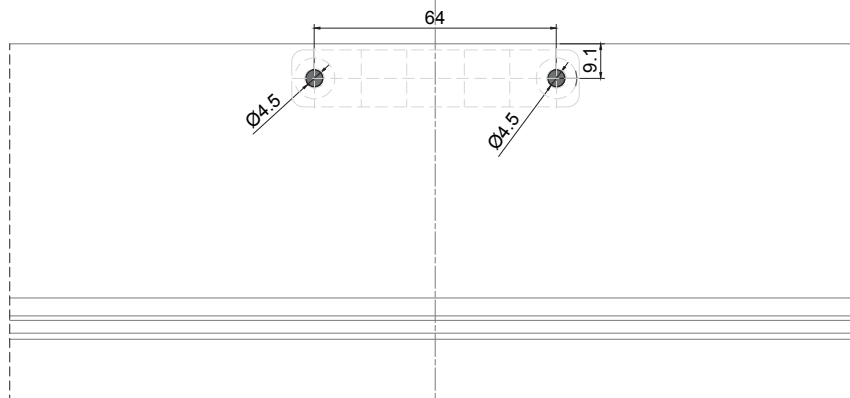
Machining and fixing on the mobile frame
Usinage et fixation sur le cadre ouvrant



Eixo do acionador

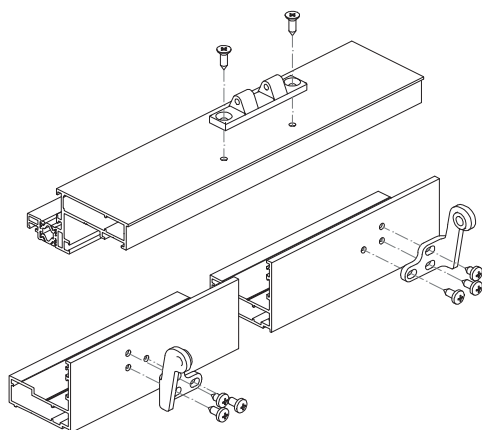
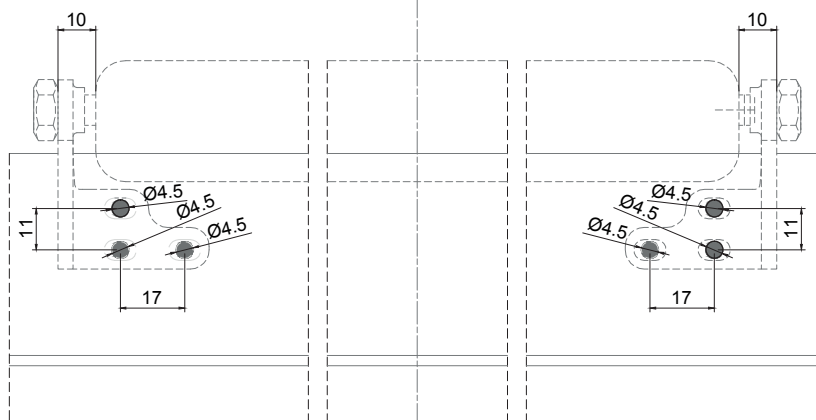
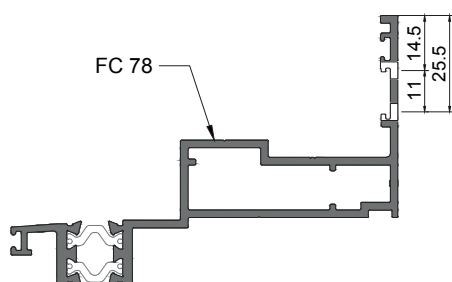
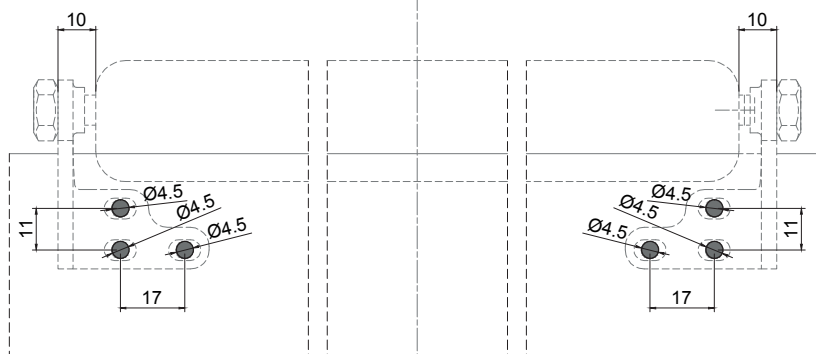
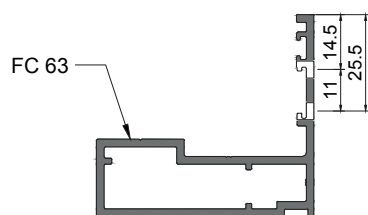
Actuator axis

Axe du bôitier à chaîne



2) Maquinação e fixação no aro fixo

Machining and fixing on the fixed frame
Usinage et fixation sur le cadre dormant



MONTAGEM DE ACESSÓRIOS - LIGAÇÃO DE ACIONADORES SINCRONIZADOS

ACCESSORIES ASSEMBLY - SYNCHRONOUS ACTUATORS CONNECTIONS

ASSEMBLAGE D'ACCESSOIRES - CONNEXION DES BÔITIER À CHAÎNE SYNCHRONES

Ligações quando todos os acionadores sincronizados são AC:

Connections when all synchronised actuators are AC

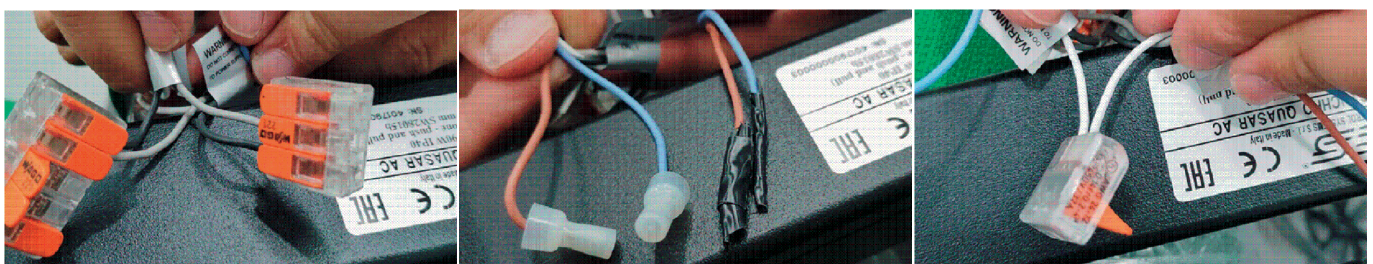
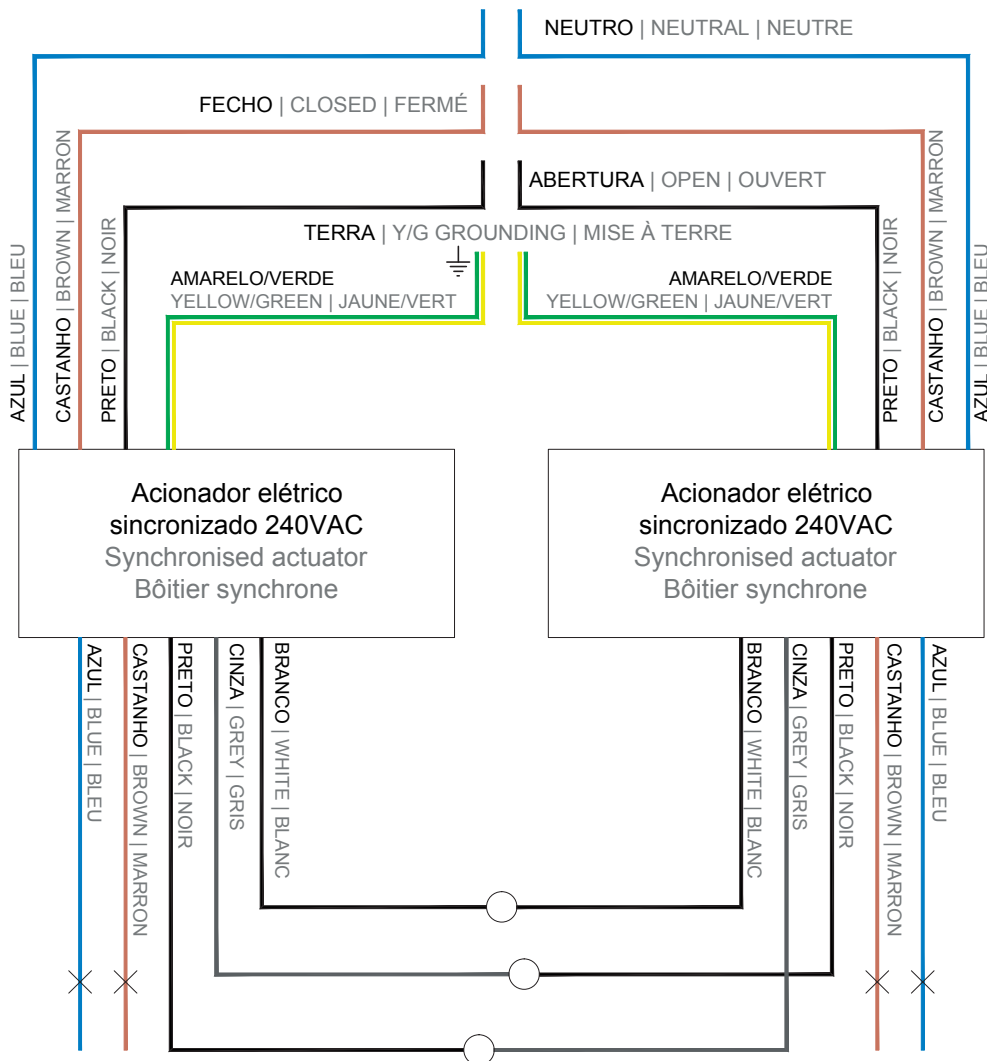
Connexions lorsque tous les actionneurs synchrones sont en AC



676

Acionador p/ janelas proj./basc. com L>1,5m. Inclui sincronizador de velocidade interno, para instalações com mais de 1 acionador (máximo 2 conjuntos de acionadores AC+DC)
Voltagem: 100-240VAC | Força 300N | Abertura: 500mm
Inversão de marcha por polaridade
Classe de protecção: IP 40
Cores: Natural, Preto e Branco

212647 ACIONADOR ELÉTRICO SINCRON. (2 UN.) 240VAC



MONTAGEM DE ACESSÓRIOS - LIGAÇÃO DE ACIONADORES SINCRONIZADOS

ACCESSORIES ASSEMBLY - SYNCHRONOUS ACTUATORS CONNECTIONS

ASSEMBLAGE D'ACCESSOIRES - CONNEXION DES BÔITIER À CHAÎNE SYNCHRONES

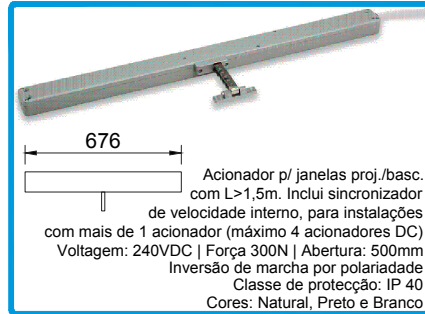
Ligações quando aplicados acionadores sincronizados AC e DC

Connections when using synchronised actuators AC and DC

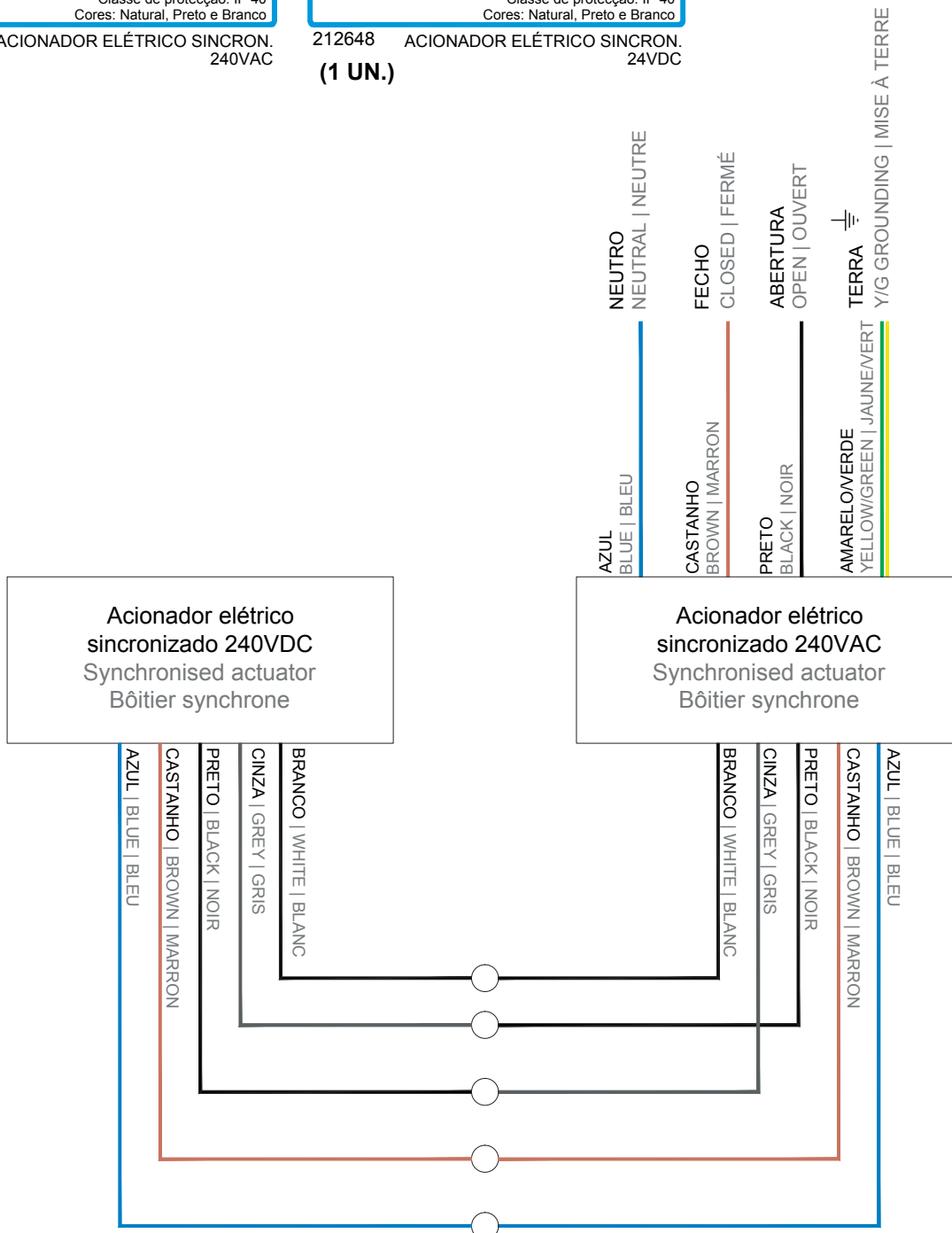
Connexions lorsque sont appliquées des actionneurs synchrones AC et DC



212647 ACIONADOR ELÉTRICO SINCRON. 240VAC
(1 UN.)



212648 ACIONADOR ELÉTRICO SINCRON. 24VDC
(1 UN.)



MONTAGEM DE ACESSÓRIOS - LIGAÇÃO DE ACIONADORES SINCRONIZADOS

ACCESSORIES ASSEMBLY - SYNCHRONOUS ACTUATORS CONNECTIONS

ASSEMBLAGE D'ACCESSOIRES - CONNEXION DES BÔITIER À CHAÎNE SYNCHRONES

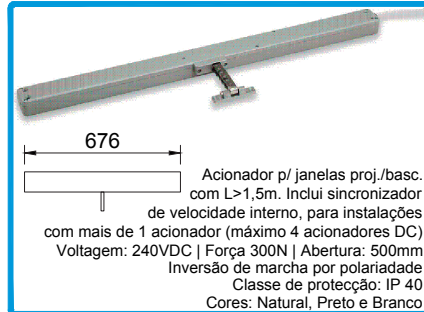
Ligações quando aplicados acionadores sincronizados AC e DC

Connections when using synchronised actuators AC and DC

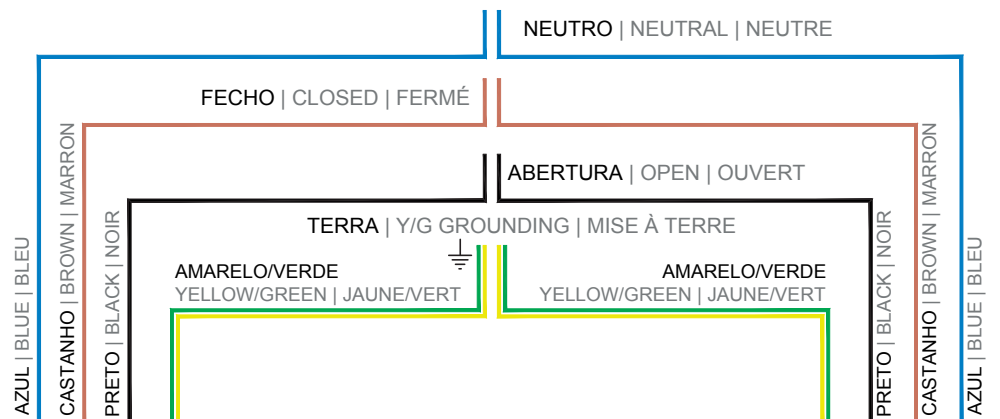
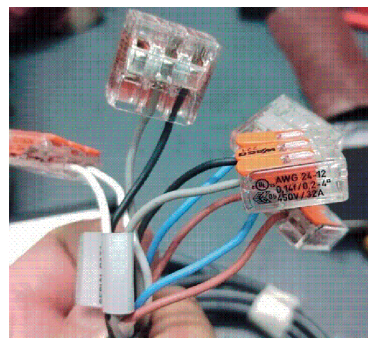
Connexions lorsque sont appliquées des actionneurs synchrones AC et DC



212647 ACIONADOR ELÉTRICO SINCRON. 240VAC
(2 UN.)



212648 ACIONADOR ELÉTRICO SINCRON. 24VDC
(2 UN.)

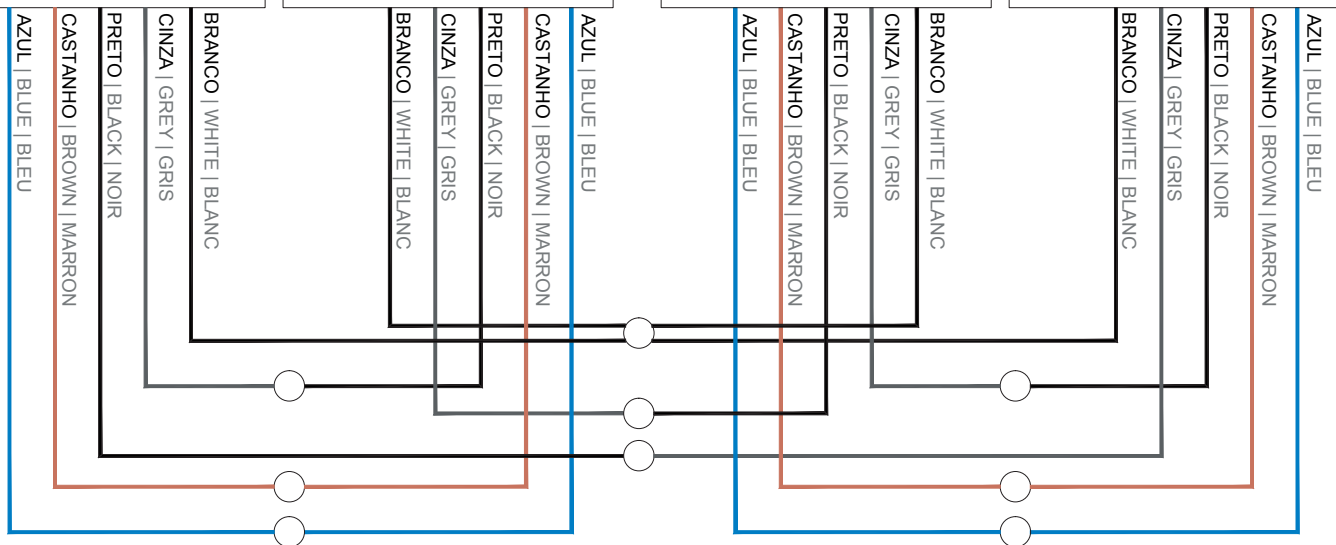


Acionador elétrico sincronizado 240VDC
Synchronised actuator
Bôitier synchrone

Acionador elétrico sincronizado 240VAC
Synchronised actuator
Bôitier synchrone

Acionador elétrico sincronizado 240VDC
Synchronised actuator
Bôitier synchrone

Acionador elétrico sincronizado 240VAC
Synchronised actuator
Bôitier synchrone



MONTAGEM DE ACESSÓRIOS - LIGAÇÃO DE ACIONADORES SINCRONIZADOS

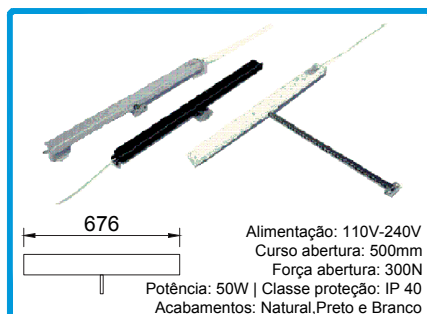
ACCESSORIES ASSEMBLY - SYNCHRONOUS ACTUATORS CONNECTIONS

ASSEMBLAGE D'ACCESSOIRES - CONNEXION DES BÔITIER À CHAÎNE SYNCHRONES

Ligações para acionadores 220-240VAC com comando

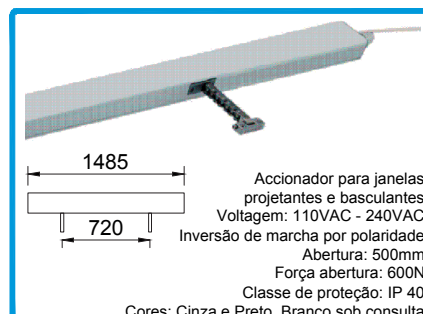
Connections for 220-240VAC actuators with remote control

Connexions pour les actionneurs 220-240VAC avec télécommande



212640
212644
212645

ACIONADOR 40837Z (Nat.)
ACIONADOR 40837Z (Br.)
ACIONADOR 40837Z (Pr.)



212036

ACIONADOR ELÉTRICO DUPLO
PROJ.BASC. 240VAC



COMANDO DIST. RF P1

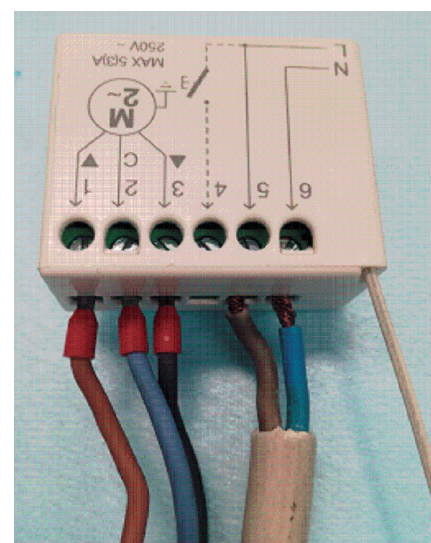
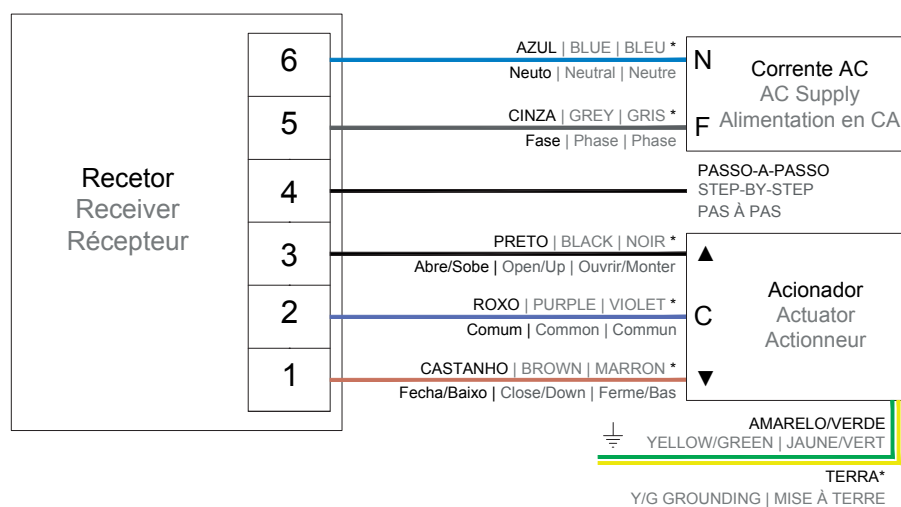


RECEPOR RÁDIO 230VAC TT2N

Para programar o comando deverá

To program the remote control you must | Pour programmer la commande, vous devez:

1. Ligar o acionador à corrente
Connect the actuator to the AC supply | Connecter l'actionneur à l'alimentation électrique
2. Pressionar o botão "PUSH" que se encontra no recetor ao mesmo tempo que pressiona o botão central do comando até que a luz do recetor pisque 1 vez
Press the "PUSH" button located in the receiver while pushing the central button of the remote control, until the light blinks once | Appuyez sur le bouton "PUSH" du récepteur en même temps que vous appuyez sur le bouton central de la télécommande jusqu'à ce que le voyant du récepteur clignote 1 fois.
3. O botão estará pronto a funcionar
The button is ready to work | Le bouton est maintenant prêt à fonctionner.



* O esquema de cores considerado corresponde à fotografia, pelo que é meramente indicativo para este caso.
The colors scheme shown corresponds to the image, which is merely indicative for this case.
Le schéma de couleurs considéré correspond à la photographie et est donc purement indicatif pour ce cas.

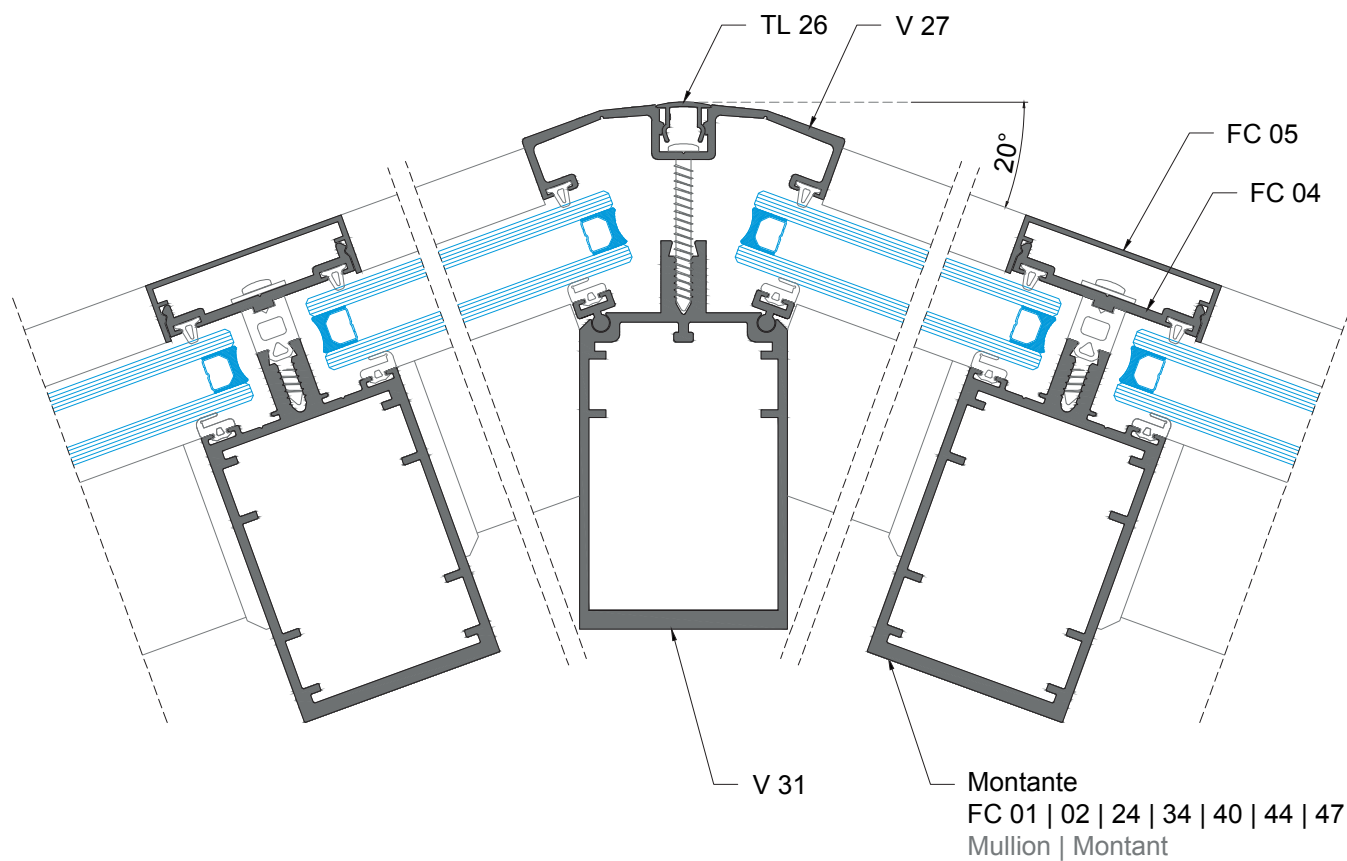
XI

DETALHES DE LIGAÇÃO CONNECTION DETAILS | DÉTAILS DE CONNEXION

PORMENOR DE COBERTURA - LIGAÇÃO COM O SISTEMA V

ROOFING DETAIL - CONNECTION WITH V SYSTEM

DÉTAIL DE COUVERTURE - CONNEXION AVEC LE SYSTÈME V



XII

ANOTAÇÕES
ANNOTATIONS | REMARQUES

ATUALIZAÇÕES REALIZADAS NESTA VERSÃO UPDATES MADE IN THIS VERSION MISES À JOUR EFFECTUÉES DANS CETTE VERSION	
1	Acrescentado no capítulo dos acessórios o Compasso Savio 1307.1 (Ref. 202665 - artigo já existente) Added in accessories chapter the Savio 1307.1 Compass (Ref. 202665 - already existing item) Ajout au chapitre des accessoires de le Compas Savio 1307.1 (Réf. 202665 - article déjà existant)
2	Introdução de dois novos vedantes no capítulo dos acessórios Introduction of two new seals in the accessories chapter Introduction de deux nouveaux scellés dans le chapitre des accessoires
3	Introduzidas 6 novas paginas com informação sobre Compassos no Capítulo X - Montagens Inserted 6 new pages with information about bars in Chapter X - Assemblies Insertion de 6 nouvelles pages avec des informations sur les Compas dans le chapitre X - Assamblages
4	Correção da tabela de enchimento FC DEC - PAG VIII.3 Correction of the FC DEC filling table - PAG VIII.3 Correction du tableau des remplissages FC DEC - PAG VIII.3
5	Corrigido o intervalo de enchimentos da FC-Horizonte e da FC Oculta na página das Características do sistema - Cap I Corrected the filling interval of FC-Horizon Capped curtain wall and FC-VEP curtain wall in the System's characteristics page - Chap I Correction de l'intervalle de remplissage des FC- Mur rideau trame horizontale et des Mur rideau VEC dans la page des caractéristiques du système - Chap I
6	Acrescentado um pormenor de FC-Horizonte com vão projetante (com FC 63 + FC 79) - PÁG V . 3 Added a detail of FC-Horizon Capped curtain wall with awning window (with FC 63 + FC 79) - PAGE V . 3 Ajout d'un détail du FC- Mur rideau trame horizontale avec fenêtre à l'italienne (avec FC 63 + FC 79) - PAGE V . 3
7	Corrigido o desenho do PARAF PKI PH 5/8 x 8 CX (Ref 290739) - a cota é de 16mm e não de 13mm Corrected the drawing of PARAF PKI PH 5/8 x 8 CX (Ref 290739) - the dimension is 16mm and not 13mm Correction du dessin de PARAF PKI PH 5/8 x 8 CX (Ref 290739) - la dimension est 16mm et non 13mm
8	Corrigida a designação do artigo Ref 212648 - estava ACIONADOR ELÉTRICO SINCRON. 240VDC e o correto é ACIONADOR ELÉTRICO SINCRON. 24VDC Corrected the designation of the article Ref 212648 - was ACIONADOR ELÉTRICO SINCRON. 240VDC and the correct is ACIONADOR ELÉTRICO SINCRON. 24VDC Corrigé la désignation de l'article Ref 212648 - était ACIONADOR ELÉTRICO SINCRON. 240VDC et le correct est ACIONADOR ELÉTRICO SINCRON. 24VDC

Este Catálogo Técnico poderá sofrer alterações por motivos técnicos, sem aviso prévio.

Qualquer encomenda deverá ser sujeita a confirmação dos nossos serviços.

A publicação do presente catálogo técnico anula qualquer versão prévia em vigor, sendo válida até nova atualização.

This Technical Catalogue might be subjected to changes due to technical reasons, without previous warning.

All orders must pass through the confirmation of our technical services.

The publication of this technical catalogue cancels any previous version in use, and is valid until a new update.

Ce Catalogue Technique pourra être modifié sans pré avis de notre part, due à des raisons techniques.

Toute commande devra être confirmée par nos services.

La publication de ce catalogue technique annule toute version antérieure en vigueur, et est valable jusqu'à une nouvelle mise à jour.



GRUPO
SOSOARES
PERFIS DE ALUMÍNIO E VIDROS PARA ARQUITECTURA



Sosoares • Portalex • Alfa Sul • Alulider
www.sosoares.pt | comercial@sosoares.pt



Licença nº 1406 - SOSOARES
Licença nº 1411 - ALFA SUL



Licença nº 809 - SOSOARES
Licença nº 817 - PORTALEX

ALFA SUL
EN Lisboa-Sintra Km 14
2725-937 Mem Martins
T +351 219 265 090 | F +351 219 265 098
E alfa.sul@sosoares.pt

ALULIDER
Pavilhão Industrial H - Plataforma 13D
Zona Franca Industrial
9200-047 Caniçal - Madeira
T +351 291 960 494 | F +351 291 960 497
E alulider@sosoares.pt

PORTALEX
Estrada de S. Marcos, 23
2735-521 Cacém
T +351 210 412 500 | F +351 210 412 507
E comercial@portalex.eu

SOSOARES
Rua do Campo Alegre, 474
4150-170 Porto
T +351 226 096 709 | F +351 226 005 642
E comercial@sosoares.pt

www.sosoares.pt
www.portalex.eu