

# FA

Sistema de fachada agrafada  
para revestimento de paredes interiores ou exteriores



## CATÁLOGO TÉCNICO

TECHNICAL CATALOG | CATALOGUE TECHNIQUE



SISTEMAS  
**EURO 2000**®  
PERFIS DE ALUMÍNIO E VIDROS PARA ARQUITECTURA

INTENCIONALMENTE EM BRANCO  
INTENTIONALLY BLANK  
INTENTIONNELLEMENT BLANCHE

FA

sistema de fachadas ligeiras

Sistema de extrema leveza que concilia a transparência da fachada com a fácil execução da mesma. Pela sua simplicidade, o sistema FA permite a execução de grandes vãos revestidos a vidro dotando os edifícios de uma notoriedade ímpar.

DIMENSÕES	Perfil oval de 70x182mm
ENCHIMENTO	Vidro simples: de 10 a 22mm Vidro duplo: até 50mm
PESO MÁXIMO	200Kg/rótula
NOTAS	Revestimento de paredes exteriores Realizada com vidros fixados por pontos Sistema bastante fácil e rápido de montar
ACABAMENTOS	Lacados   Anodizados



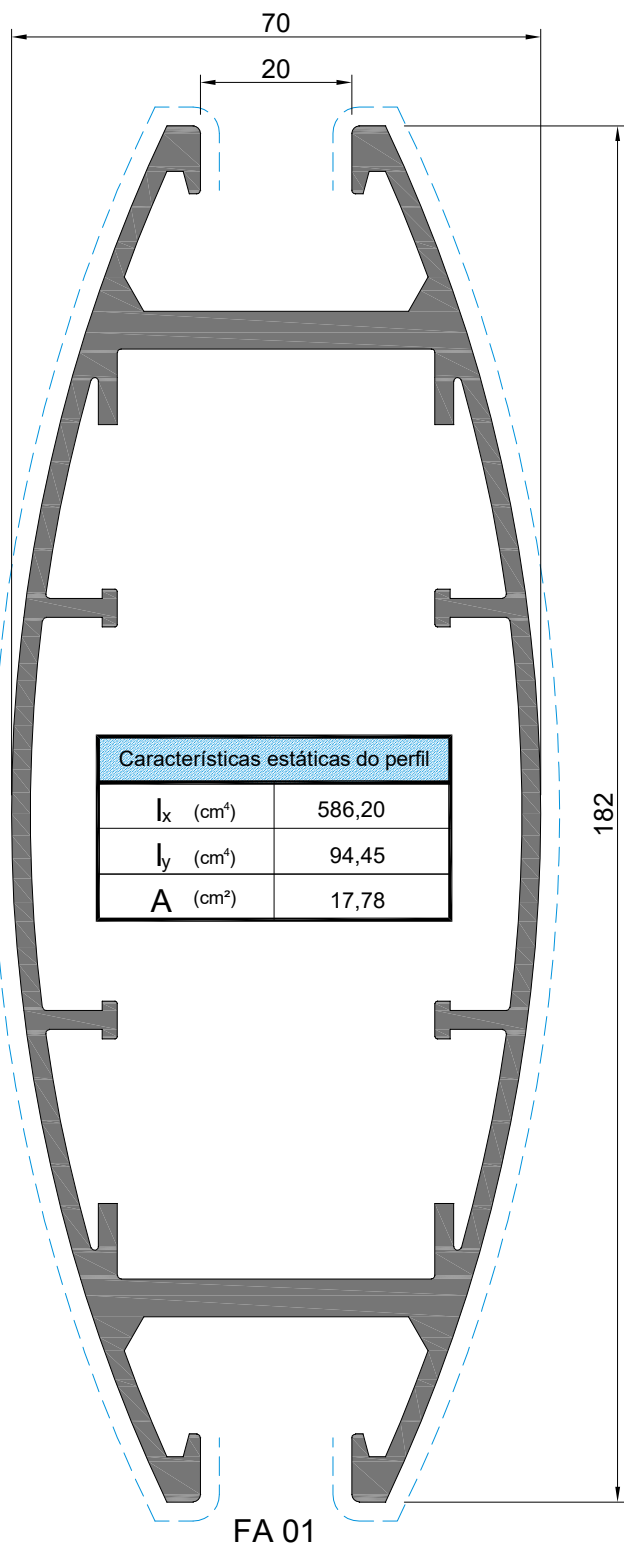


# FA - Revestimento

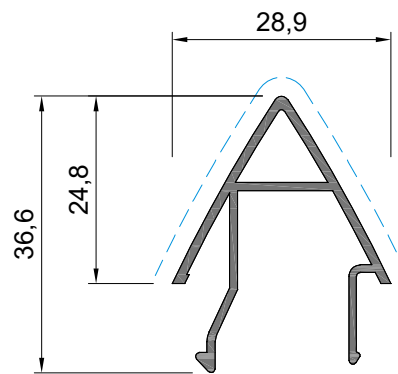
sistema de fachada de revestimento

Este sistema permite a rápida execução no que concerne ao revestimento de fachadas. Caracteriza-se por ser um sistema extremamente simples de executar, tanto no interior como no exterior; sendo igualmente um sistema versátil pois permite a utilização de diferentes materiais como revestimento final.

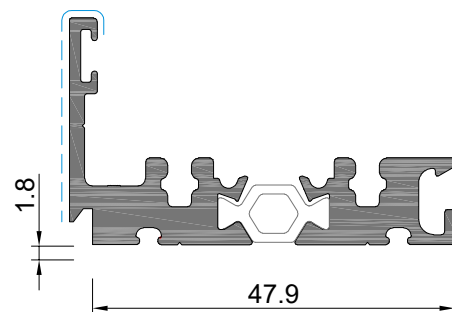
DIMENSÕES	Perfil retangular de 31x27mm
ENCHIMENTO	De 5 a 10 mm
PESO MÁXIMO	100 Kg / painel
NOTAS	<p>Revestimento de paredes interiores ou exteriores</p> <p>Realizada com vidros fixados por pontos</p> <p>Sistema bastante fácil e rápido de montar</p> <p>Sistema económico</p> <p>Este sistema permite a utilização de diferentes materiais de revestimento:</p> <ul style="list-style-type: none"> <li>Vidro simples temperado;</li> <li>Vidro serigrafado;</li> <li>Vidro com pintura digital;</li> <li>Vidro laminado com película transparente ou de cores;</li> <li>Acrílico;</li> <li>Chapas de alumínio;</li> <li>Outros.</li> </ul>
ACABAMENTOS	Lacados   Anodizados



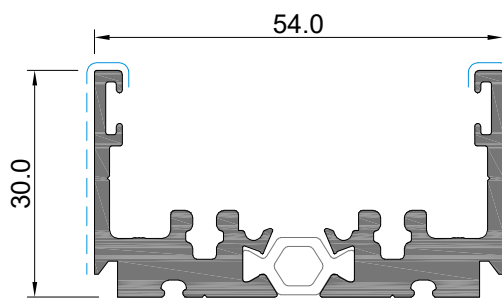
(Montante 180 mm para fachada vidros grampeados)



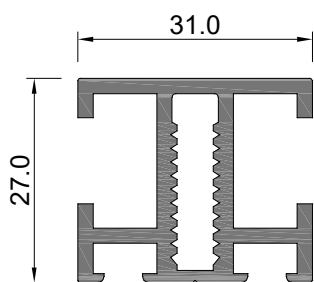
FA 02  
(Capa para FA 01)



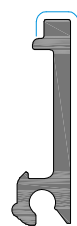
FA 18



FA 19



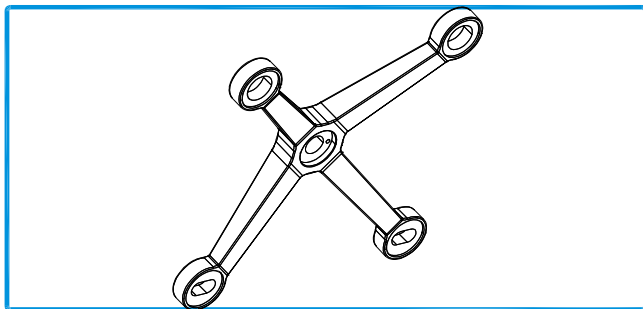
FA 11



FA 21

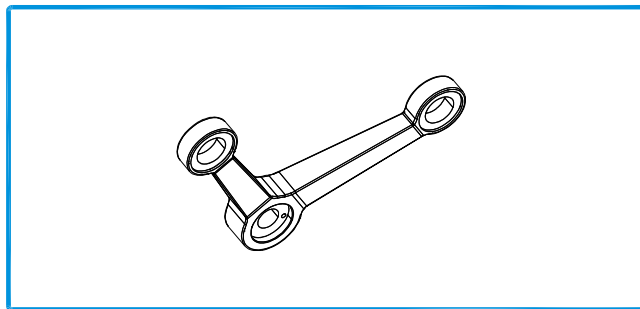


FA 20



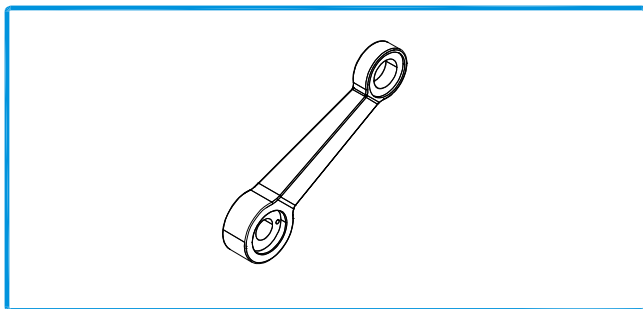
299029

CRUZETA DE 4 PONTOS 220



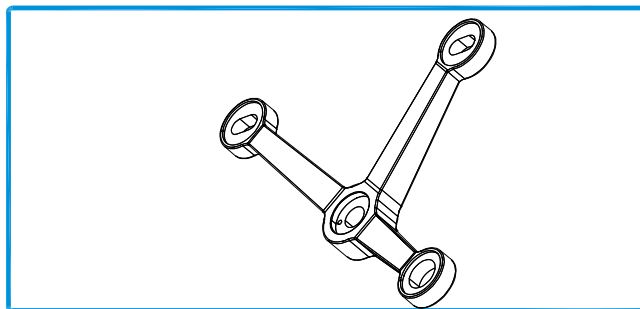
299030

CRUZETA DE 2 PONTOS 220X



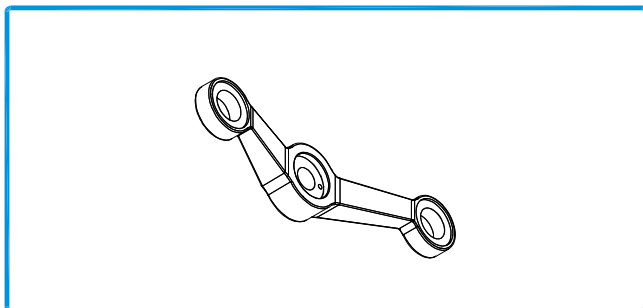
299031

CRUZETA DE 1 PONTO 220Y



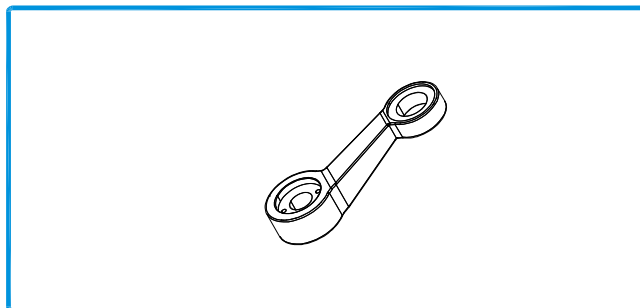
299032

CRUZETA DE 3 PONTOS 220Z



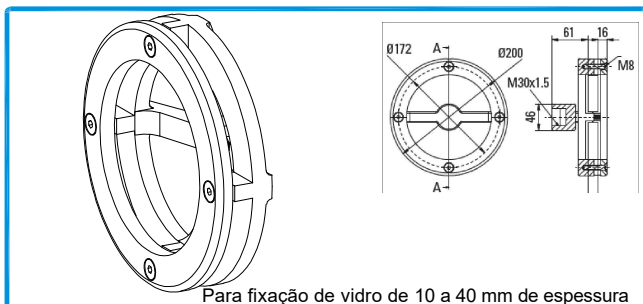
299033

CRUZETA DE 2 PONTOS 220W



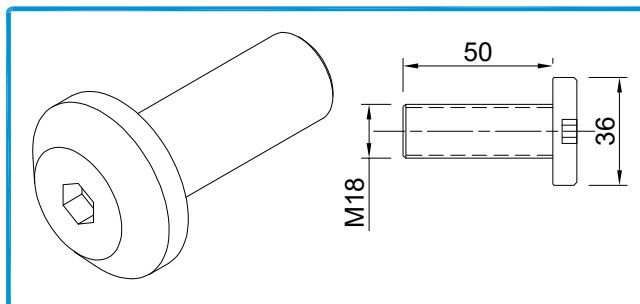
299034

CRUZETA DE 1 PONTO 220K



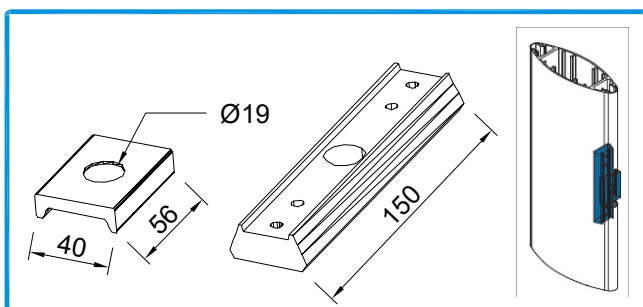
299035

CRUZETA CIRCULAR SQ5



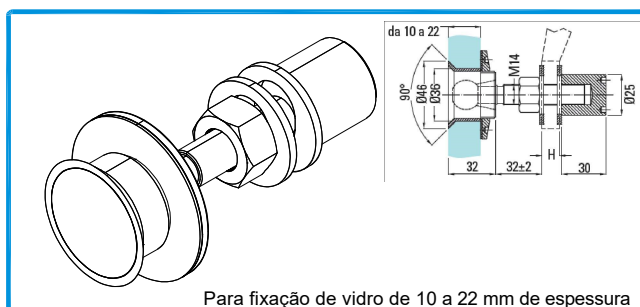
290021

PARAFUSO PARA FIXAÇÃO DE CRUZETAS Z03



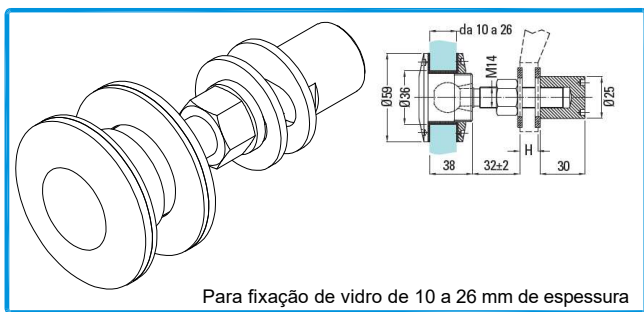
215017

PEÇA PARA FIXAÇÃO DE CRUZETA FA/01



206371

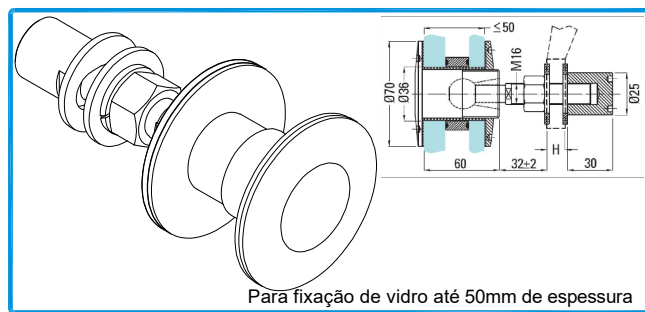
RÓTULA EM CHAMFRO R10



Para fixação de vidro de 10 a 26 mm de espessura

206372

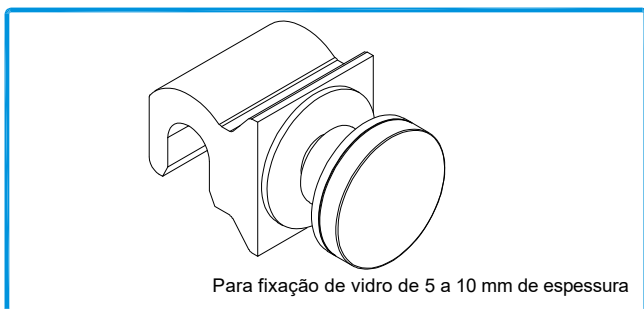
RÓTULA PLANA R20



Para fixação de vidro até 50mm de espessura

206373

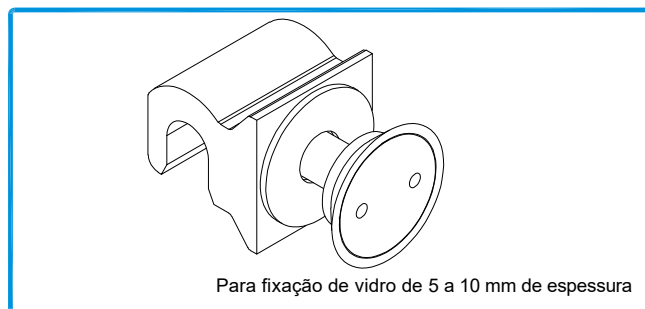
RÓTULA PLANA R40



Para fixação de vidro de 5 a 10 mm de espessura

221148

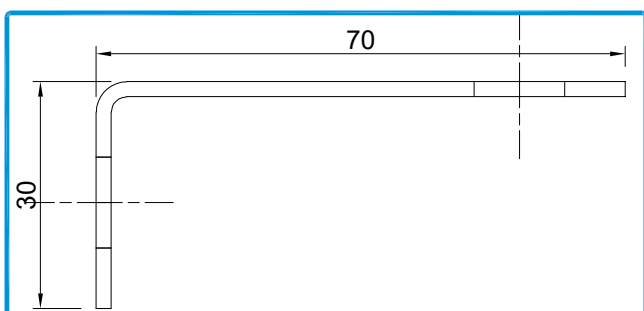
FIXADOR PLANO FAVC01



Para fixação de vidro de 5 a 10 mm de espessura

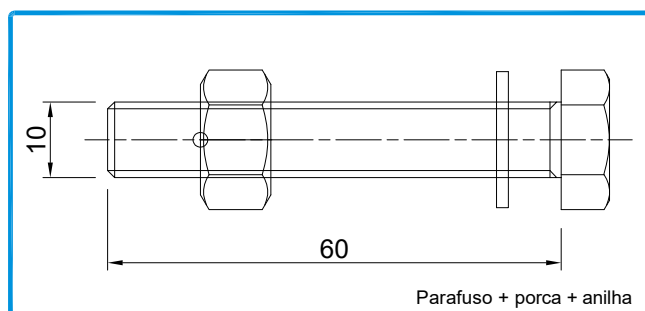
221149

FIXADOR EM CHAMFRO FAVC02



213299

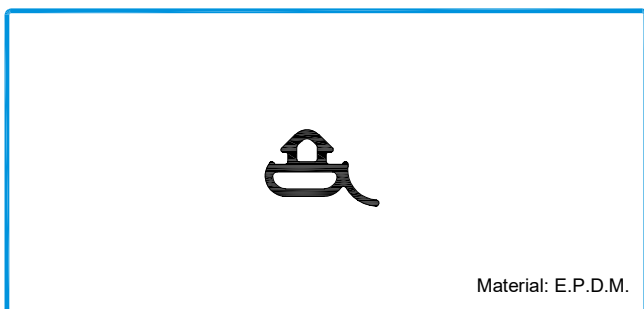
ÂNGULO DE FIXAÇÃO FAV11



Parafuso + porca + anilha

290022

PARAFUSO FAV12



Material: E.P.D.M.

208197

JUNTA DISTANCIADORA VD2505



Para juntas de 8 a 12 mm

208149

JUNTA DE VEDAÇÃO EM SILICONE FG01



Junta de vedação elástica, resistente aos UV. Impede a corrosão de penetrar pelas zonas cortadas.

208019

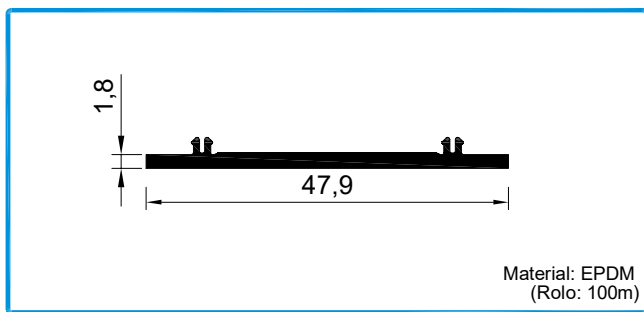
SELA JUNTAS 150gr. (Cinza)



Limpeza de alumínio lacado ou anodizado. Para preparação das superfícies a serem unidas e limpeza final.

208704

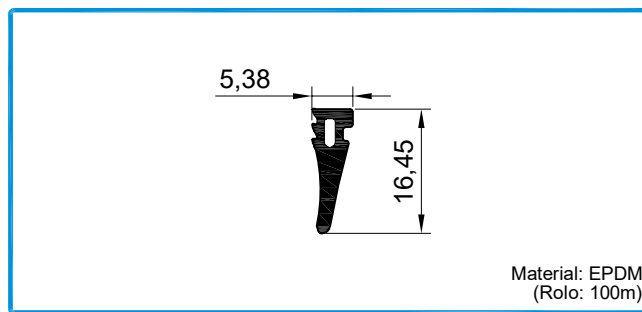
PRODUTO LIMPEZA DE ALUMÍNIO (1L) Transparente



Material: EPDM  
(Rolo: 100m)

208247

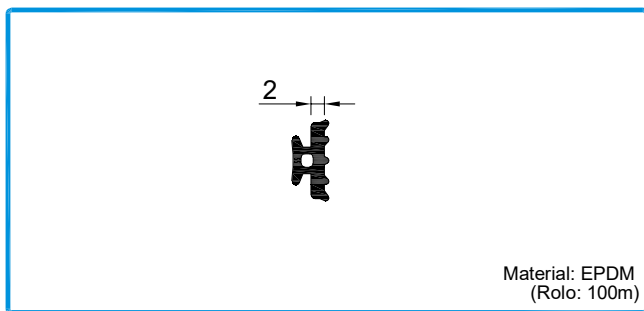
JUNTA VD 2097



Material: EPDM  
(Rolo: 100m)

208249

JUNTA VD 2099



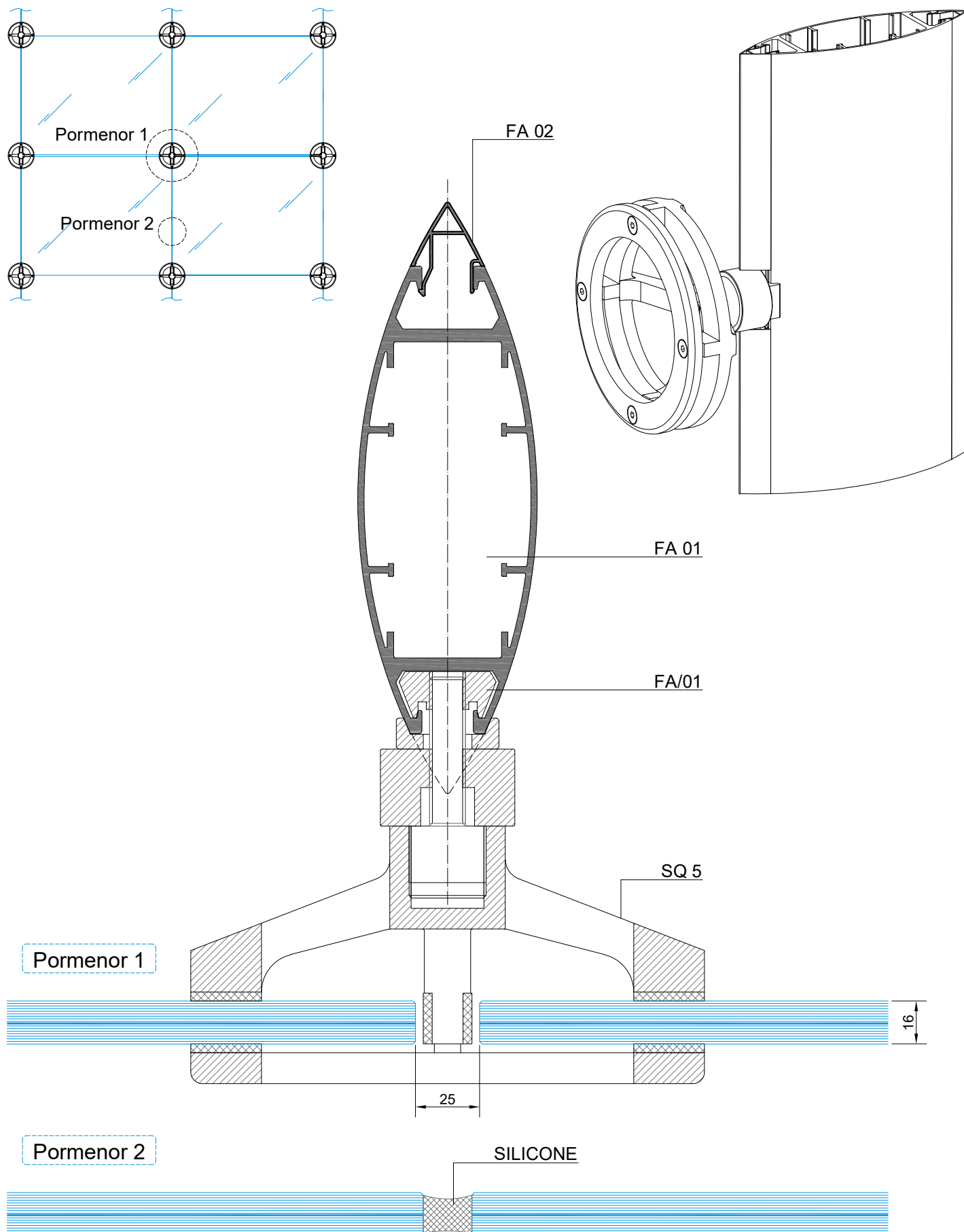
Material: EPDM  
(Rolo: 100m)

208224

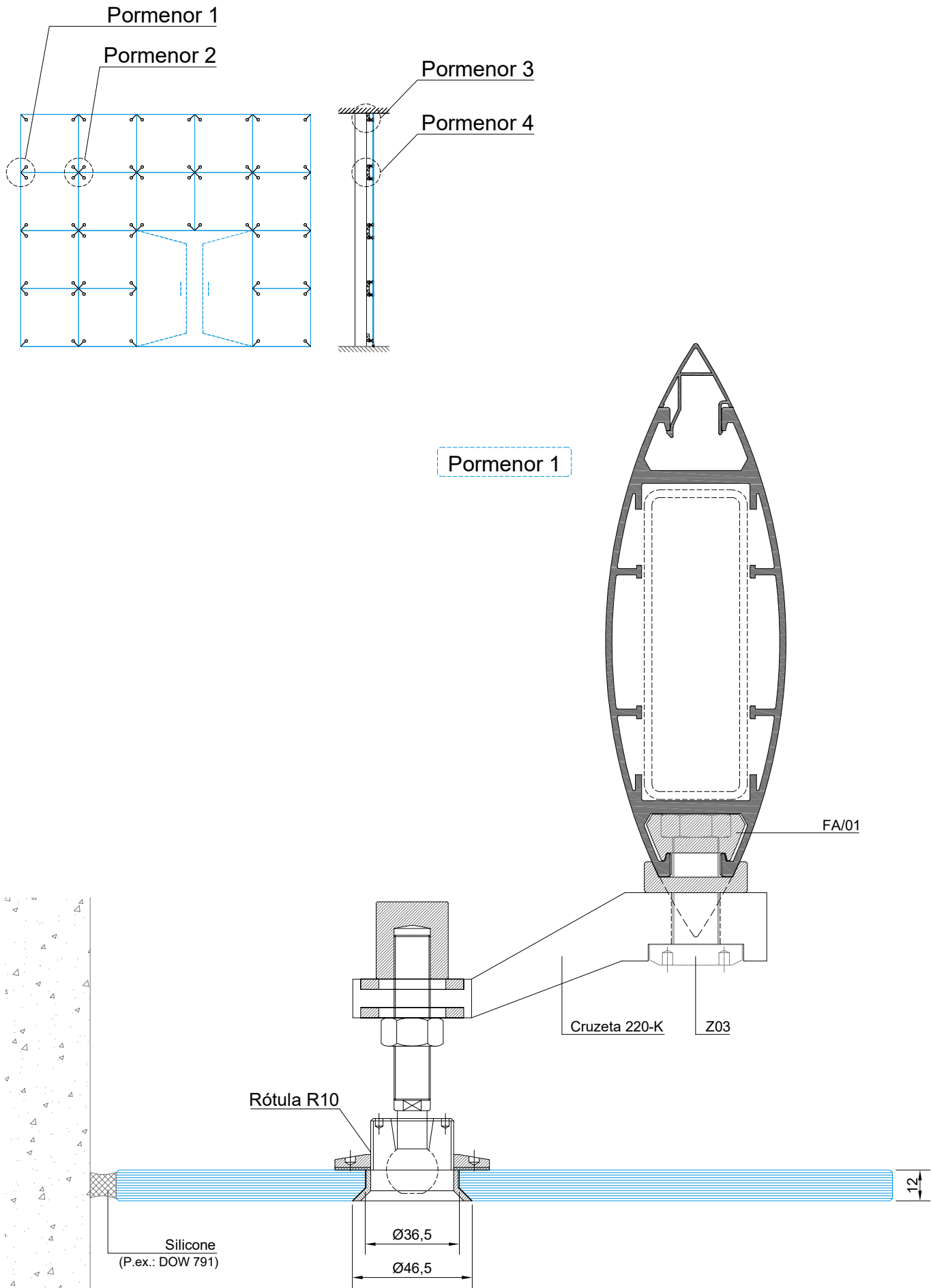
JUNTA VD 2072



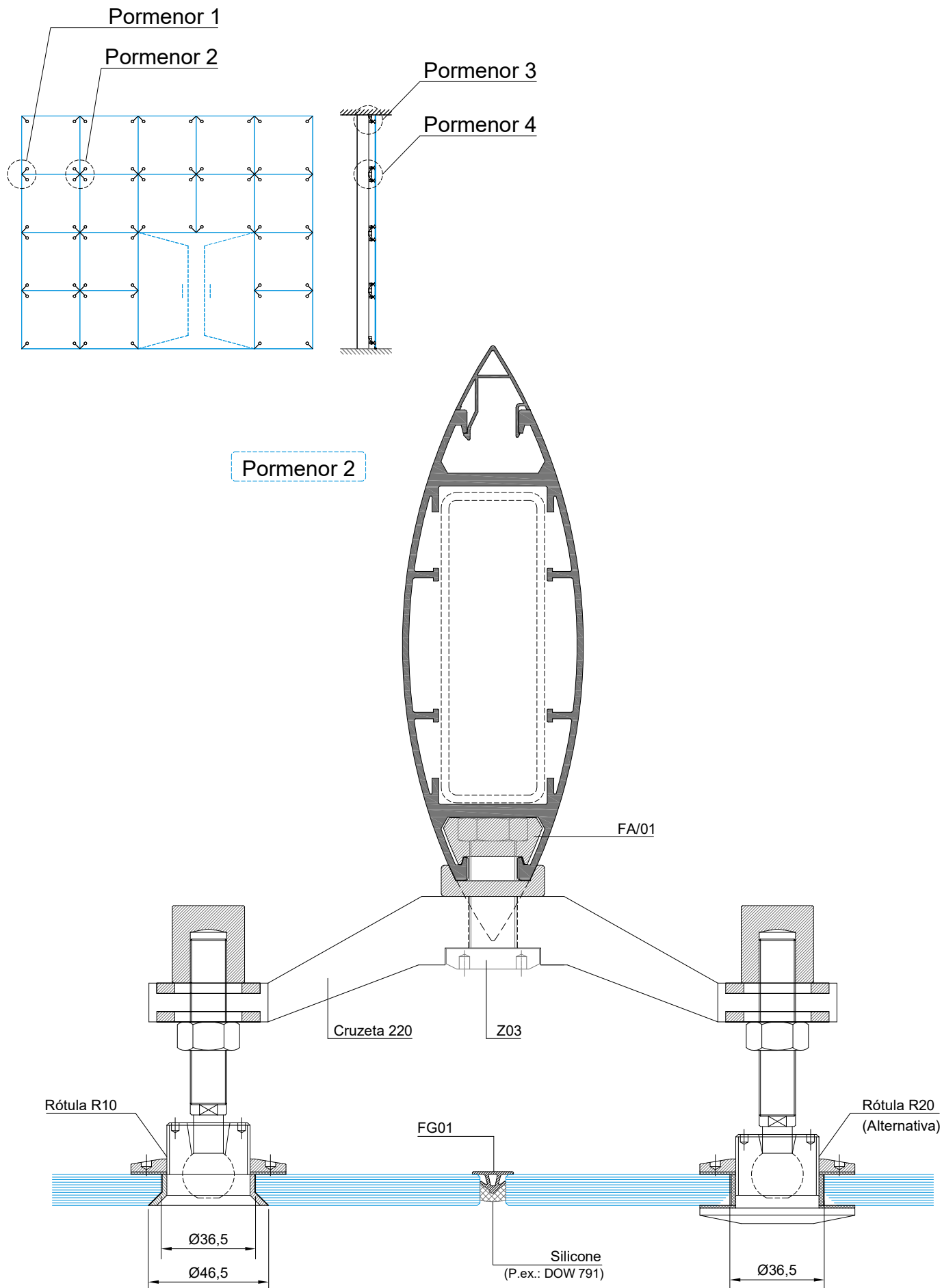
PORMENORES FACHADA AGRAFADA COM FA-01 E FA-02 COM SISTEMA DE GARRAS Nº1



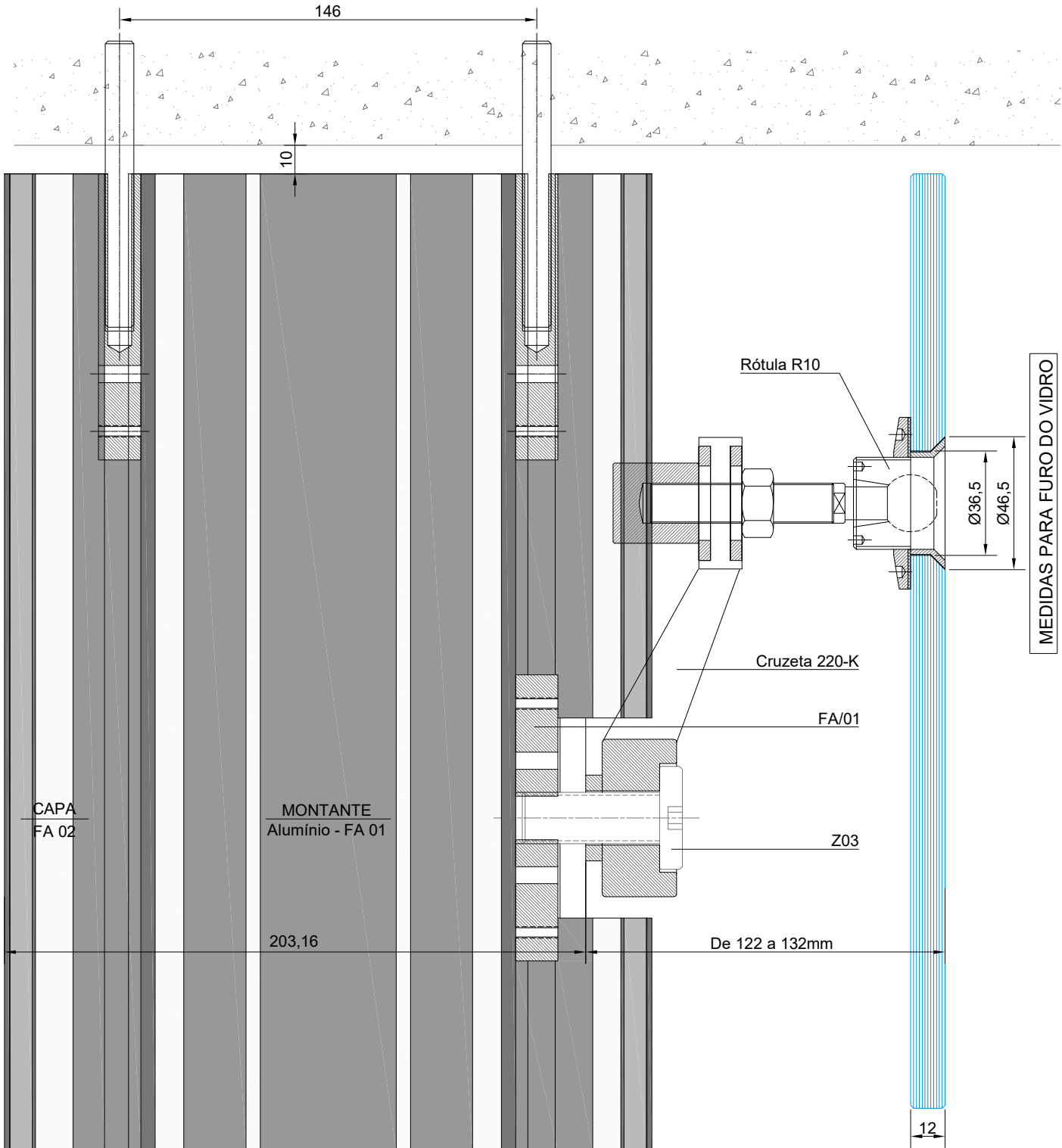
## PORMENORES FACHADA AGRAFADA COM FA 01 E FA 02 COM SISTEMA DE GARRAS Nº2



PORMENORES FACHADA AGRAFADA COM FA 01 E FA 02 COM SISTEMA DE GARRAS Nº2

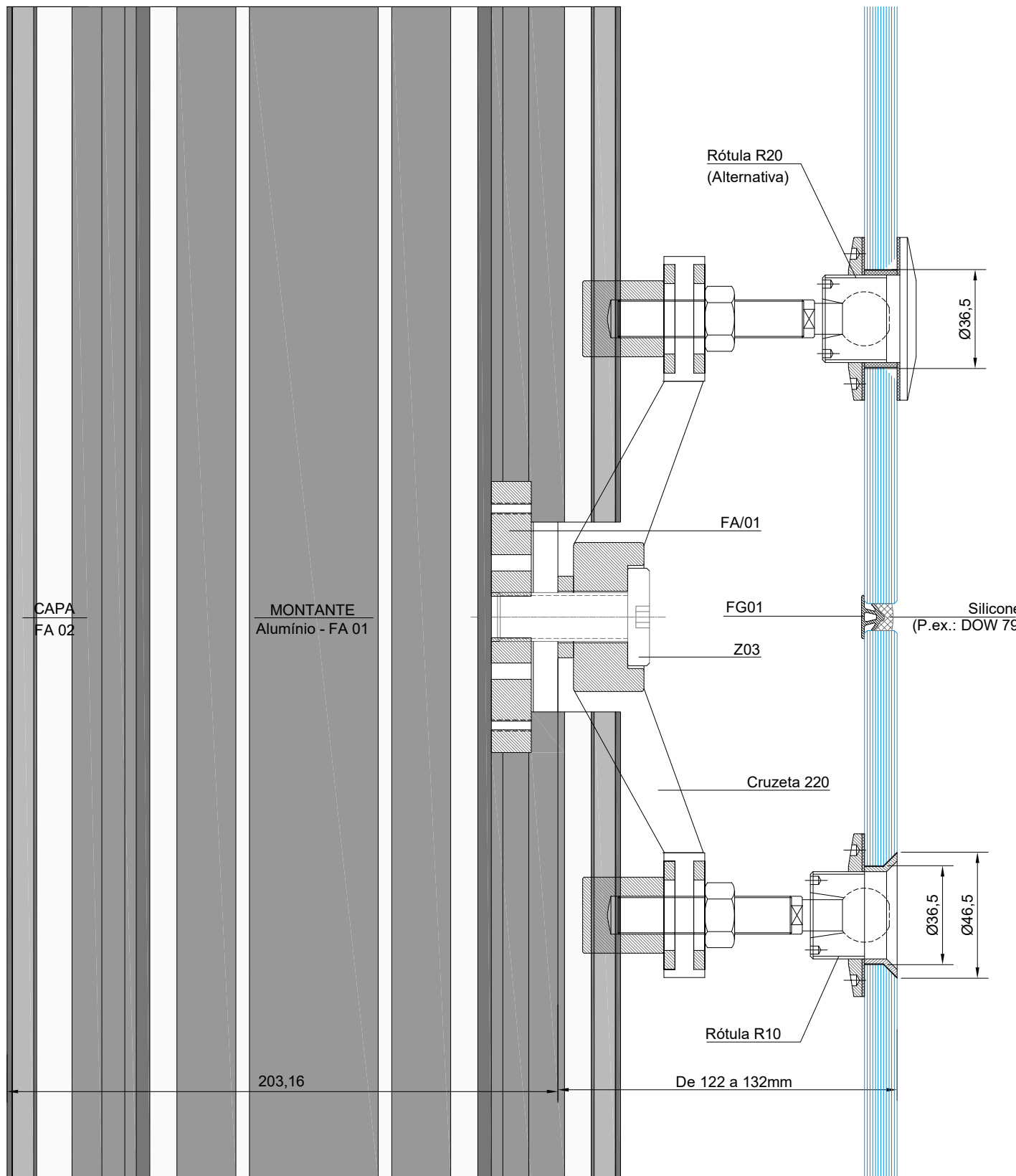


Pormenor 3

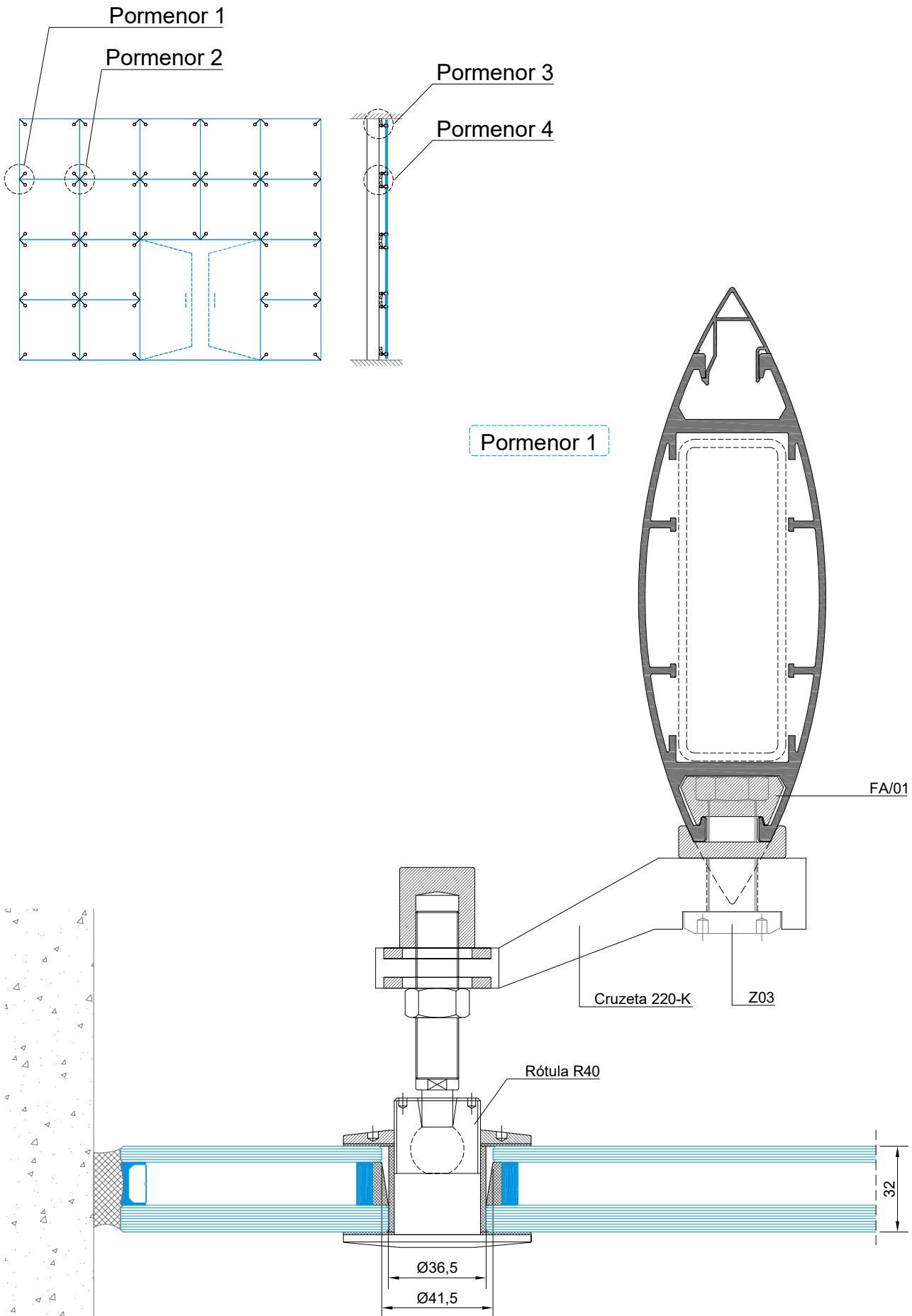


PORMENORES FACHADA AGRAFADA COM FA 01 E FA 02 COM SISTEMA DE GARRAS Nº2

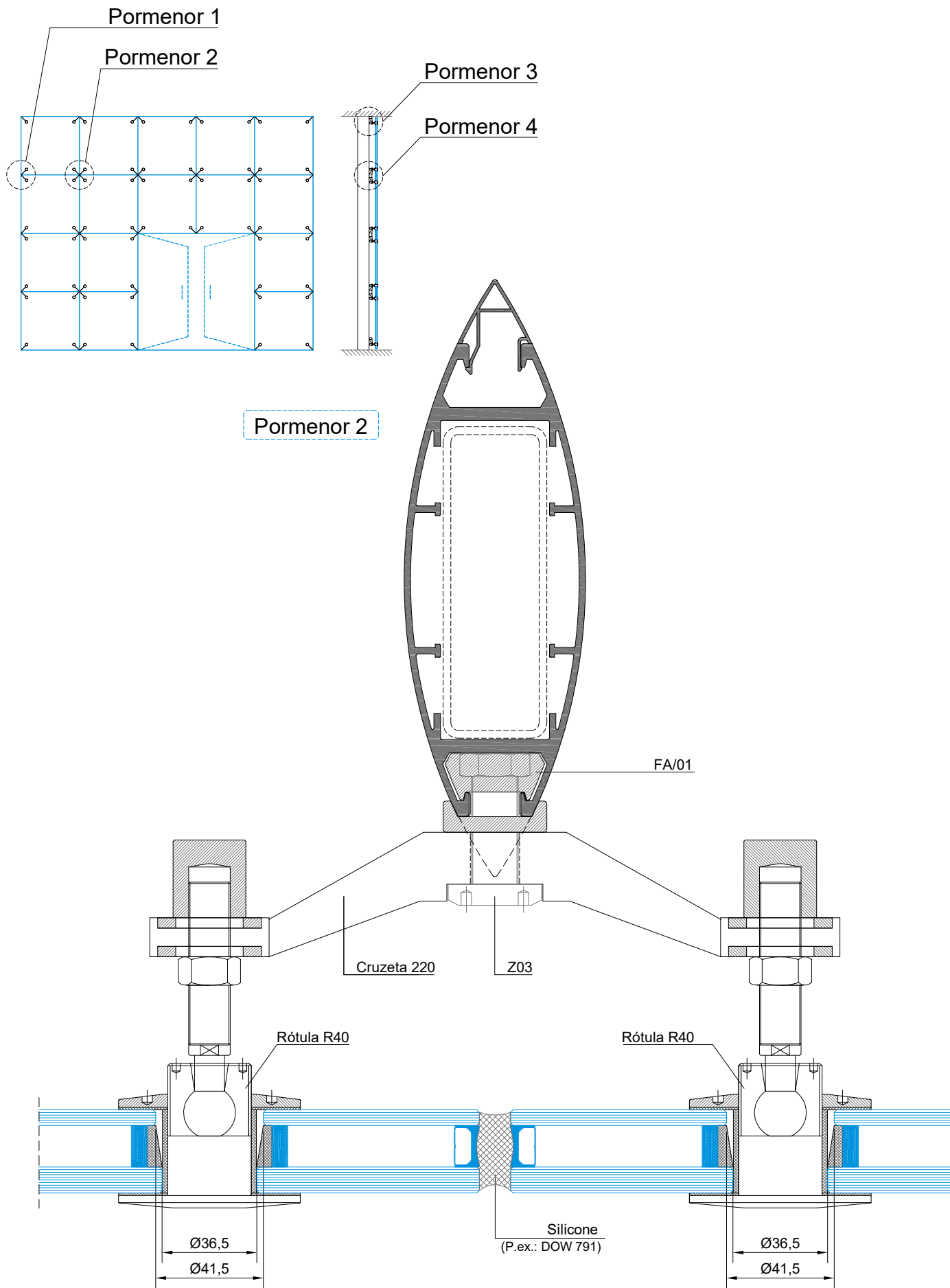
Pormenor 4



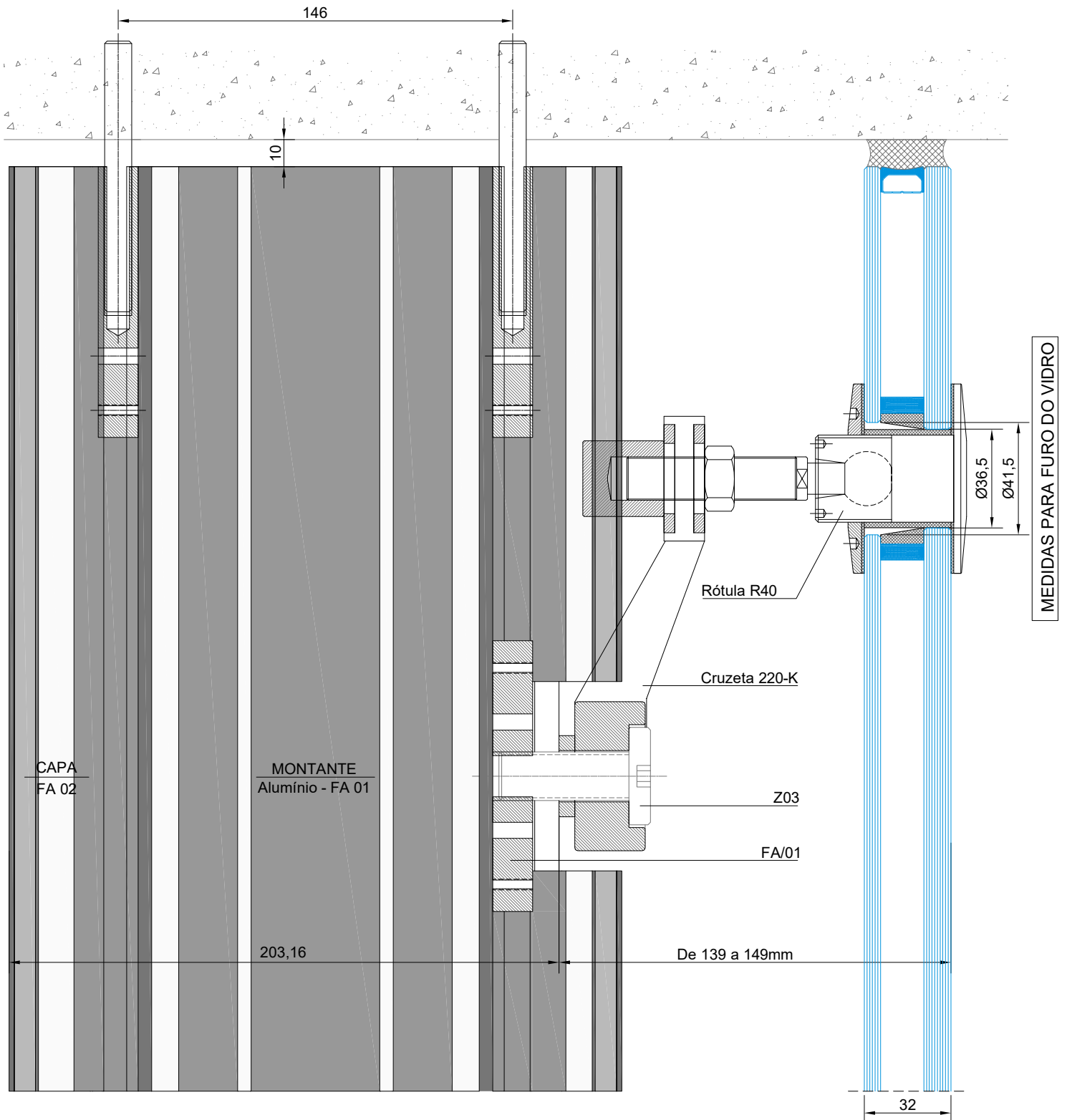
## PORMENORES FACHADA AGRAFADA COM FA 01 E FA 02 COM SISTEMA DE GARRAS N°3



PORMENORES FACHADA AGRAFADA COM FA 01 E FA 02 COM SISTEMA DE GARRAS Nº3



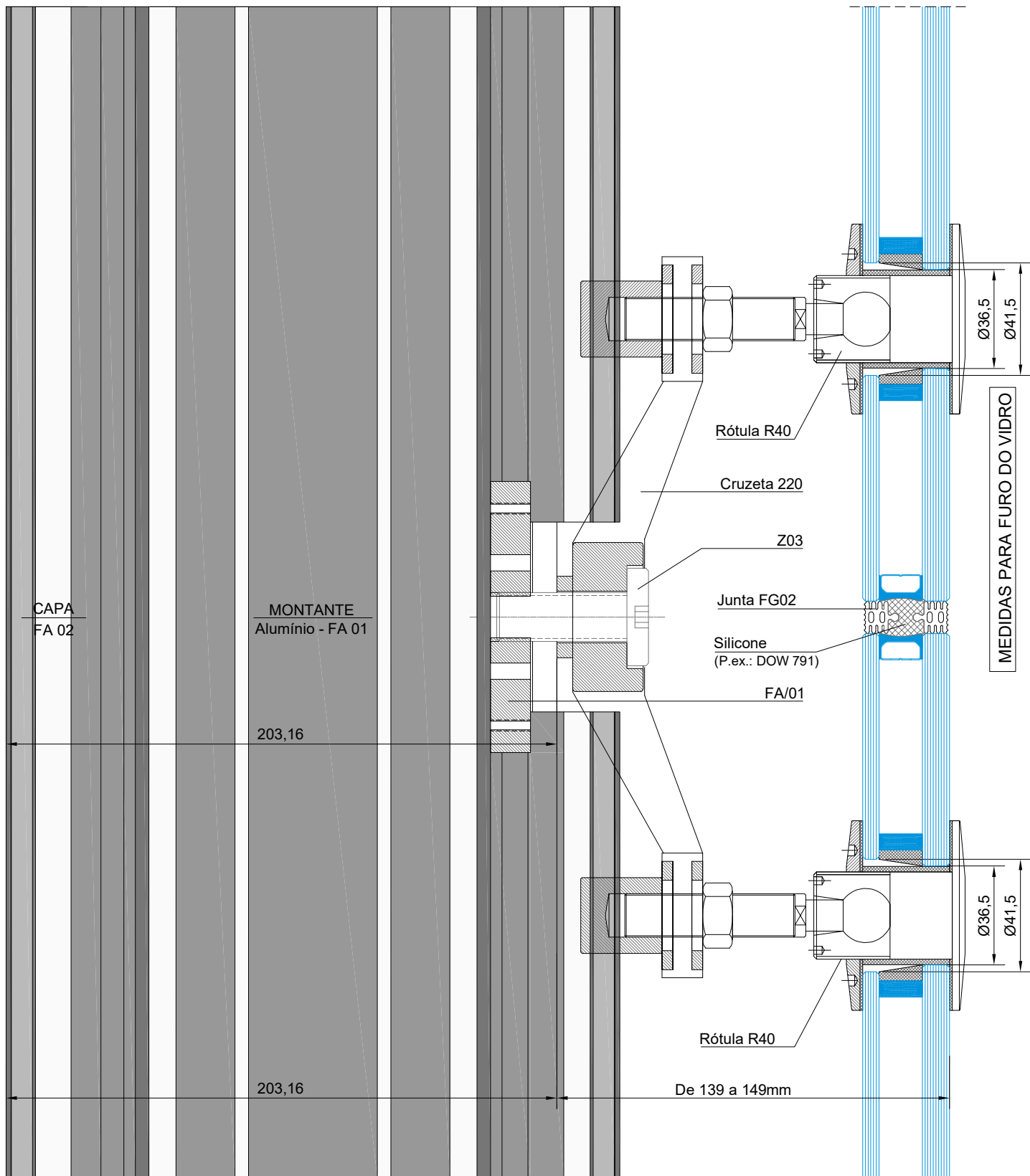
Pormenor 3



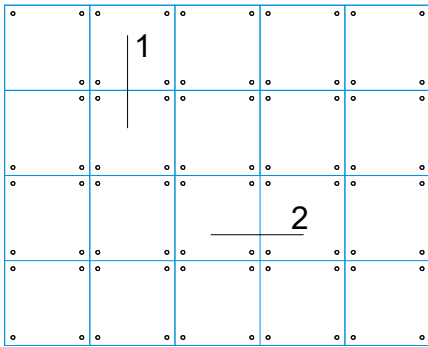


PORMENORES FACHADA AGRAFADA COM FA 01 E FA 02 COM SISTEMA DE GARRAS N°03

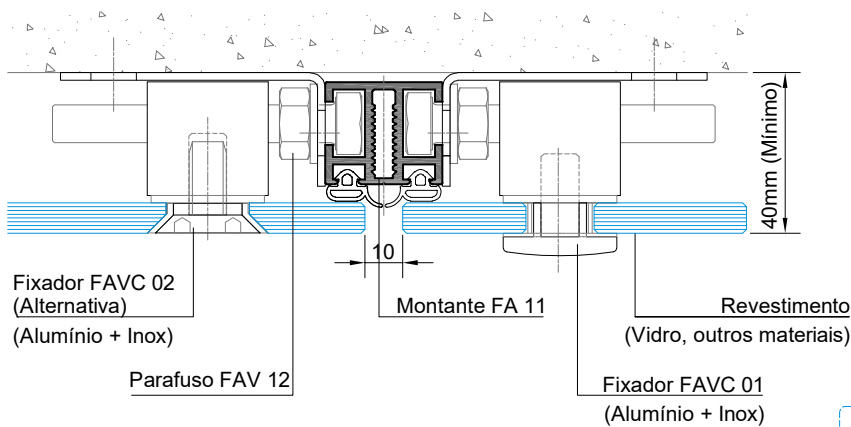
Pormenor 4



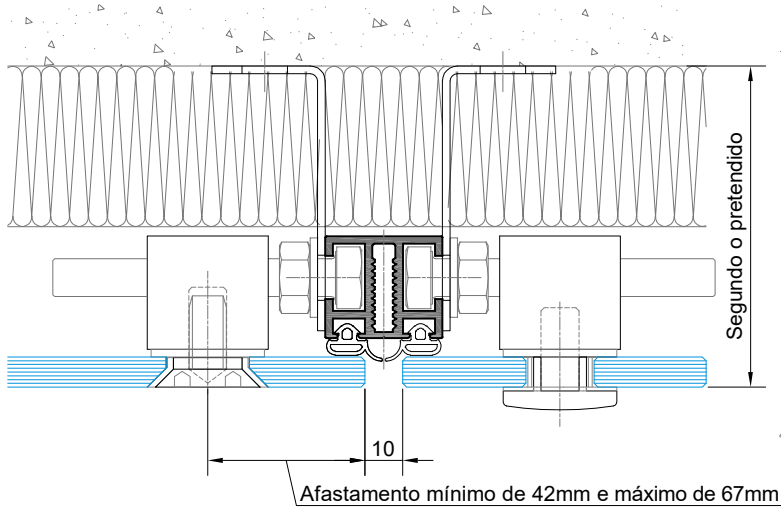
## PORMENORES FACHADA DE REVESTIMENTO



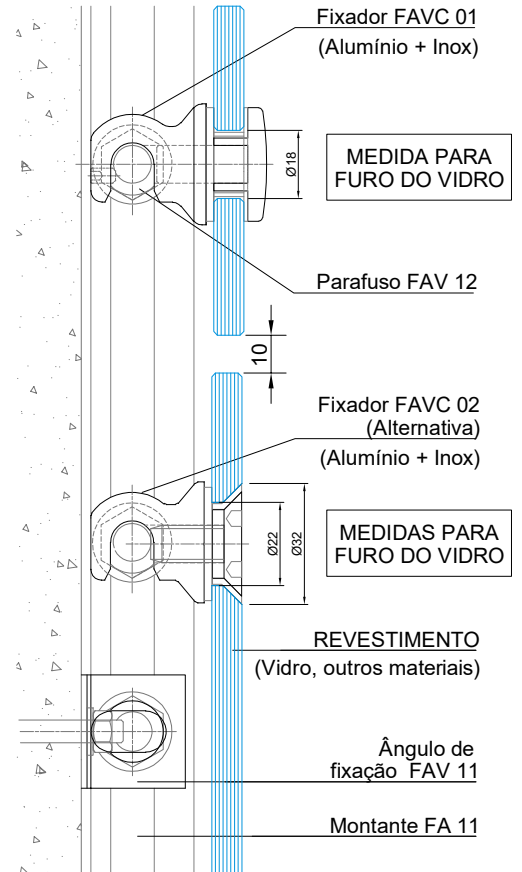
### Pormenor 2



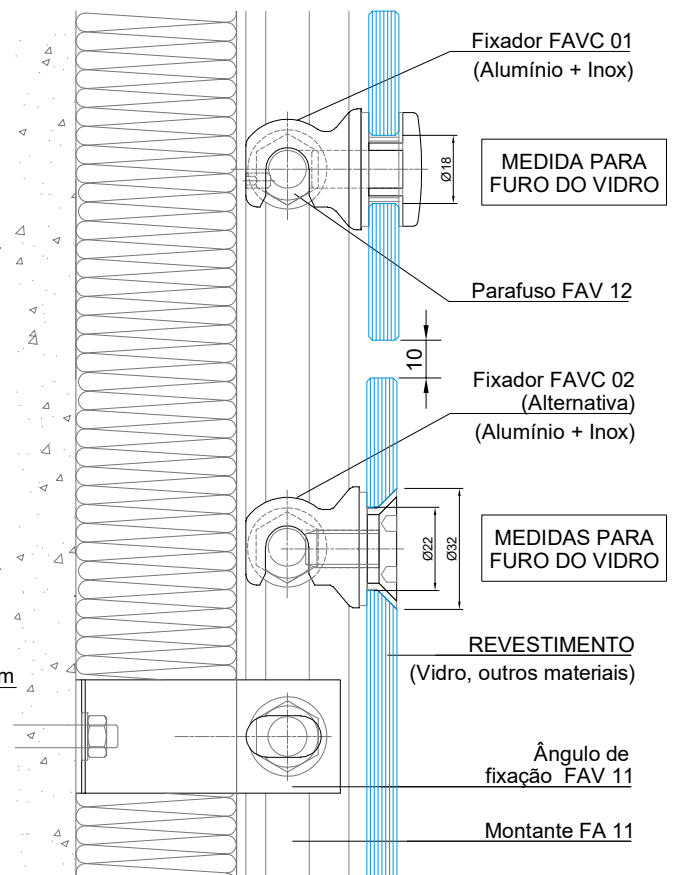
### Pormenor 2 - Com isolamento térmico



### Pormenor 1

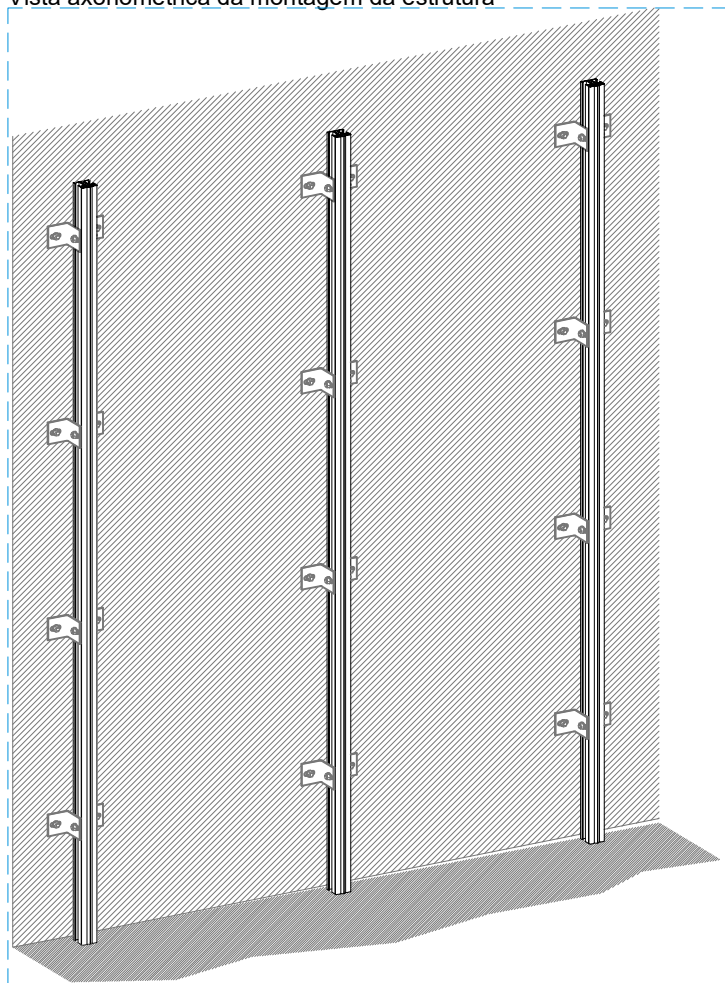


### Pormenor 1 - Com isolamento térmico

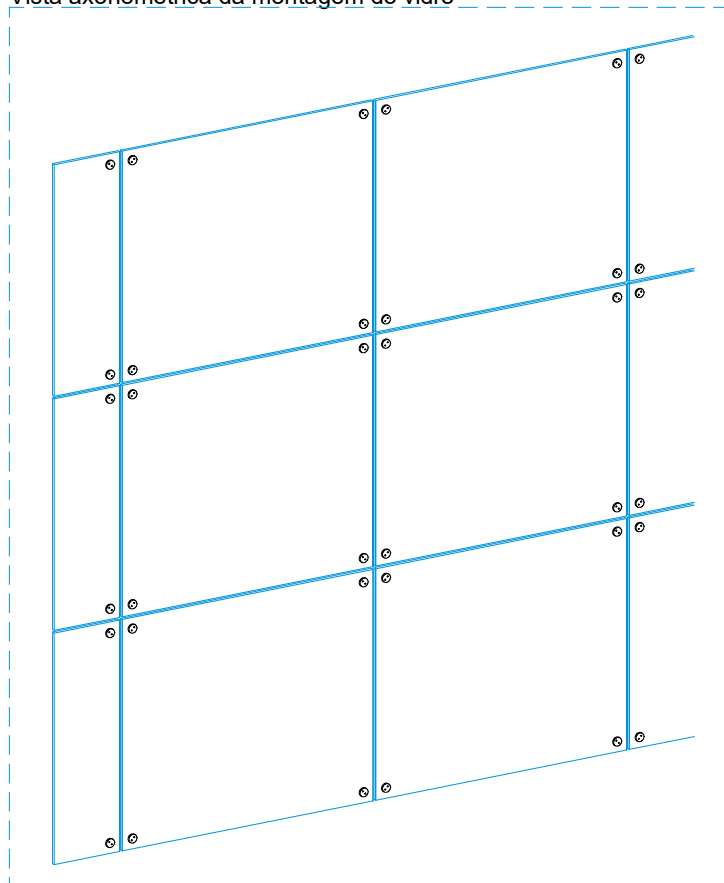


## PORMENORES FACHADA DE REVESTIMENTO

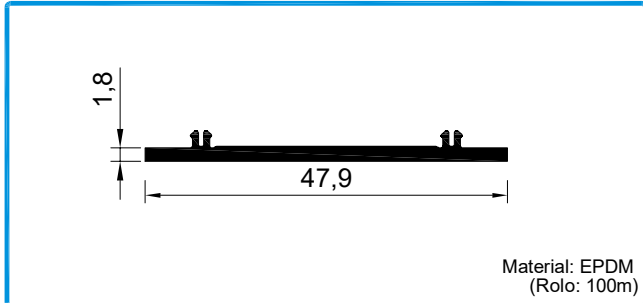
Vista axonométrica da montagem da estrutura



Vista axonométrica da montagem do vidro



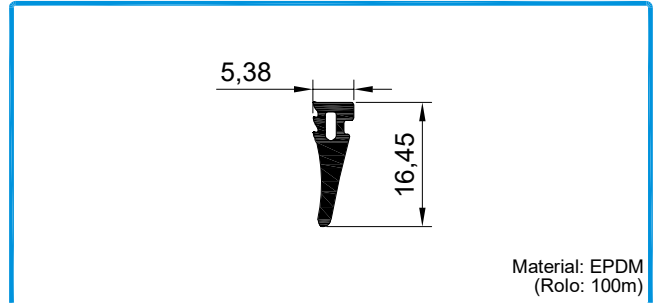
PORMENOR DE APLICAÇÃO DOS VEDANTES VD 2097, VD 2099 E VD 2072



208247

Material: EPDM  
(Rolo: 100m)

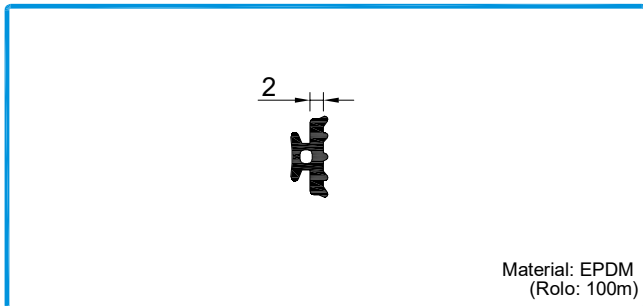
JUNTA VD 2097



208249

Material: EPDM  
(Rolo: 100m)

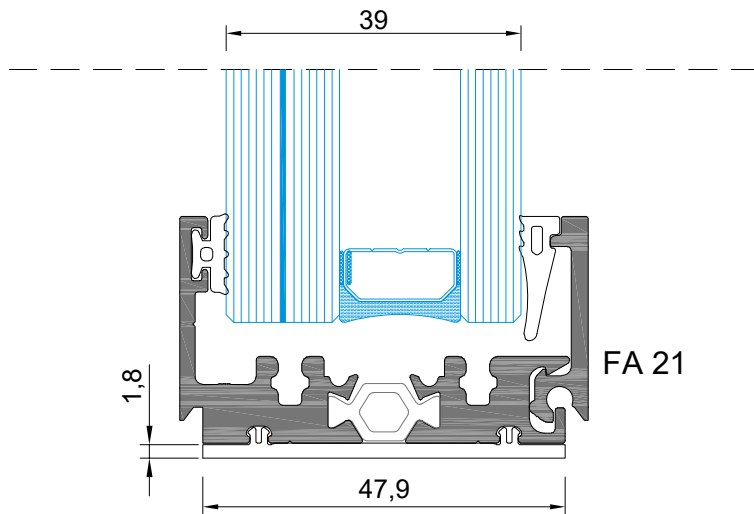
JUNTA VD 2099



208224

Material: EPDM  
(Rolo: 100m)

JUNTA VD 2072



FA 18

FA 21

Este Catálogo Técnico poderá sofrer alterações por motivos técnicos, sem aviso prévio. Qualquer encomenda deverá ser sujeita a confirmação dos nossos serviços.

This Technical Catalogue might be subjected to changes due to technical reasons , without previous warning. All orders must pass through the confirmation of our technical services.

Ce Catalogue Technique pourra être modifié sans pré avis de notre part, due à des raisons techniques. Toute commande devra être confirmée par nos services.



**SISTEMAS**  
**EURO 2000** ®  
PERFIS DE ALUMÍNIO E VIDROS PARA ARQUITECTURA

**ALFA SUL**  
EN Lisboa-Sintra Km 14  
2725-937 Mem Martins  
T: +351 219 265 090 | F: +351 219 265 098  
E: alfa.sul@sosoares.pt

**ALULIDER**  
Pavilhão Industrial H - Plataforma 13D  
Zona Franca Industrial  
9200-047 Caniçal - Madeira  
T: +351 291 960 494 | F: +351 291 960 497  
E: alulider@sosoares.pt

**METALFER**  
Travessa do Bolegão, 146  
Apartado 1  
3754-904 Fermentelos  
T: +351 234 729 740 | F: +351 234 729 741  
E: metalfer@sosoares.pt

**PORTALEX**  
Estrada de S. Marcos, 23  
2735-521 Cacém  
T: +351 210 412 500 | F: +351 210 412 507  
E: comercial@portalex.eu

**SOSOARES**  
Rua do Campo Alegre, 474  
4150-170 Porto  
T: +351 226 096 709 | F: +351226 005 642  
E: comercial@sosoares.pt

[www.sosoares.pt](http://www.sosoares.pt)  
[www.portalex.eu](http://www.portalex.eu)