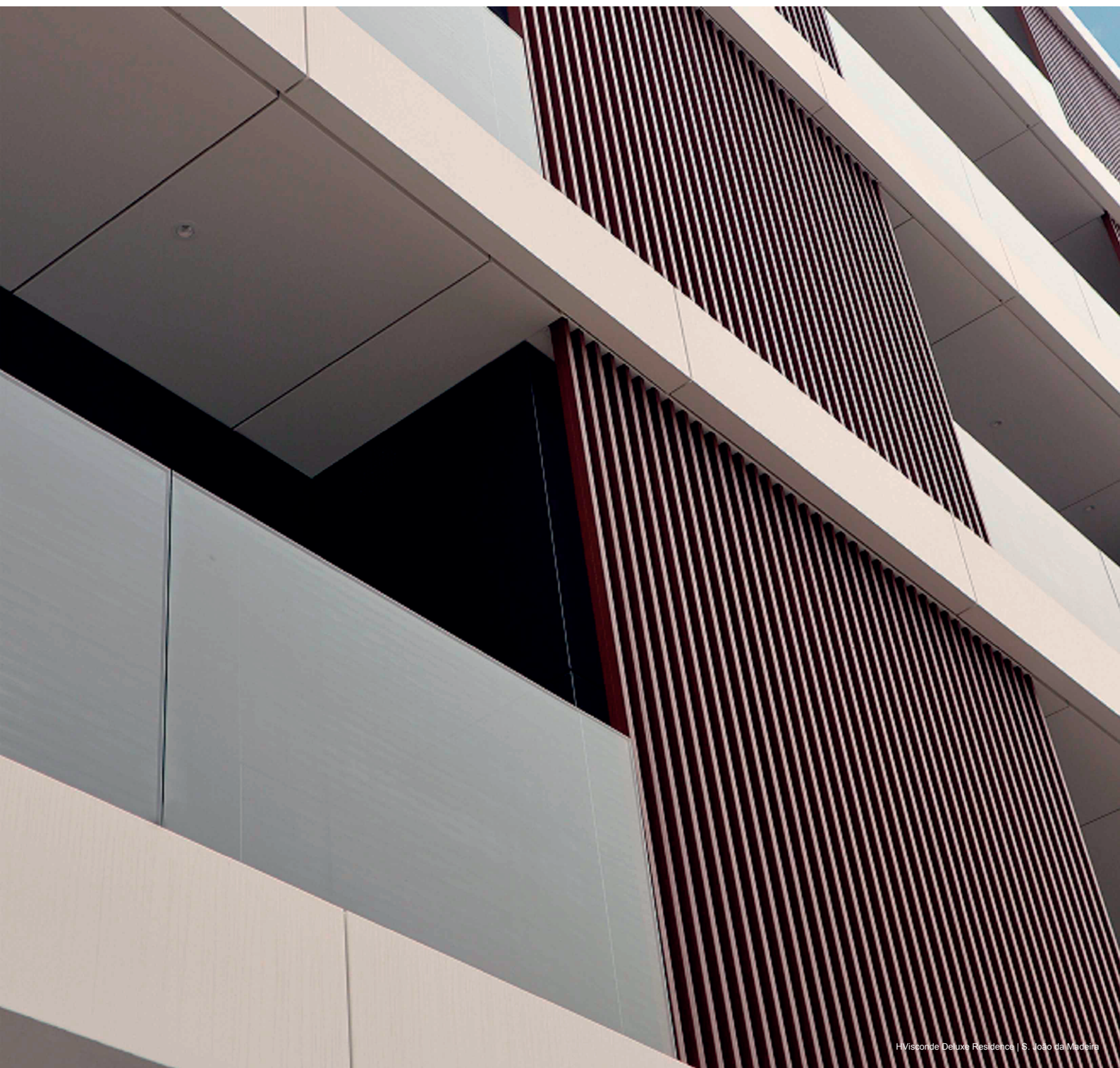


AV

sistema de guarda corpos em alumínio e vidro
aluminium and glass railing system
système de garde-corps en aluminium et verre



HVísitor de Deluxe Residence | S. João da Madeira



SISTEMAS
EURO 2000®
PERFIS DE ALUMÍNIO E VIDROS PARA ARQUITECTURA

CATÁLOGO TÉCNICO
TECHNICAL CATALOG | CATALOGUE TECHNIQUE



Casa em Candieira | Anadia



Vila KB | Casablanca | Arq Imaad Rahmouni



ÍNDICE

TABLE OF CONTENTS | TABLE DE MATIÈRES

APRESENTAÇÃO PRESENTATION PRÉSENTATION	I
LISTAGEM DE PERFIS PROFILES LIST LISTE DES PROFILÉS	II
LISTAGEM DE ACESSÓRIOS ACCESSORIES LIST LISTE D'ACCESSOIRES	III
TIPOLOGIAS E MAPAS DE QUANTIDADES TYPOLOGIES AND QUANTITY MAPS TYPOLOGIES ET CARTES DES QUANTITÉS	IV
MAQUINAÇÕES E DETALHES DE MONTAGEM MACHININGS AND ASSEMBLY DETAILS USINAGES ET DÉTAILS D'ASSEMBLAGE	V
ANOTAÇÕES ANNOTATIONS REMARQUES	VI

sistema de guarda corpos em alumínio e vidro

aluminium and glass railing system
système de garde-corps en aluminium et verre



Dotado de uma elegância sublime, o novo sistema de guarda corpos em alumínio e vidro AV, surge no seguimento das linhas minimalistas orientadas para a arquitetura moderna onde a estética impera. De conceção simples, o sistema de guarda corpos procura responder às tendências arquitetónicas atuais tendo em atenção a funcionalidade e a segurança estrutural que são exigidas.

Endowed with sublime elegance, the new aluminum and glass railing system AV, follows on the minimalist lines oriented to the modern architecture where aesthetic reigns. From simple design, the system seeks to respond to current architectural trends regarding the functionality and the structural security that are required.

Doté d'une élégance sublime, le nouveau système de garde-corps en aluminium et verre AV, suit les lignes minimaliste orientées pour l'architecture moderne où les règles esthétiques prévaloir. De conception simple, le système de garde-corps cherche répondre aux tendances architecturales actuelles en tenant compte de la fonctionnalité et la sécurité structural qui sont obligatoires.

APRESENTAÇÃO
PRESENTATION | PRÉSENTATION

Reta
Straight | Droite

DIMENSÕES
DIMENSIONS | DIMENSIONS

Perfil de fixação de secção rectangular de 41x120mm
Rectangular section fixing profile of 41x120mm
Profilé de fixation de section rectangulaire de 41x120mm

ENCHIMENTO
FILLING | REMPLISSAGE

De 12 a 20mm
From 12 to 20mm
De 12 à 20mm

ESPESSURAS DE VIDRO ACONSELHADAS
GLASS THICKNESS RECOMMENDED
ÉPAISSEURS DE VERRE CONSEILLÉE

Perímetros para piscinas: 12mm (6+6)
Pool fence: 12mm (6+6)
Clôture de piscine: 12mm (6+6)
Locais de atividade residencial: 16mm (8+8)
Places for residential activity: 16mm (8+8)
Locales d'activité résidentielle: 16mm (8+8)
Locais de prestação de serviços ou acolhimento público: 20mm (10+10)
Public facilities places: 20mm (10+10)
Locales d'accueil public: 20mm (10+10)

TIPO DE VIDRO ACONSELHADO
RECOMMENDED GLASS TYPE
TYPE DE VERRE CONSEILLÉ

Laminado | Laminado temperado com HST* | Laminado termoendurecido
Laminated | Tempered Laminated with HST* | Heat-strengthened laminated
Feuilleté | Feuilleté trempé avec HST* | Feuilleté termodurci

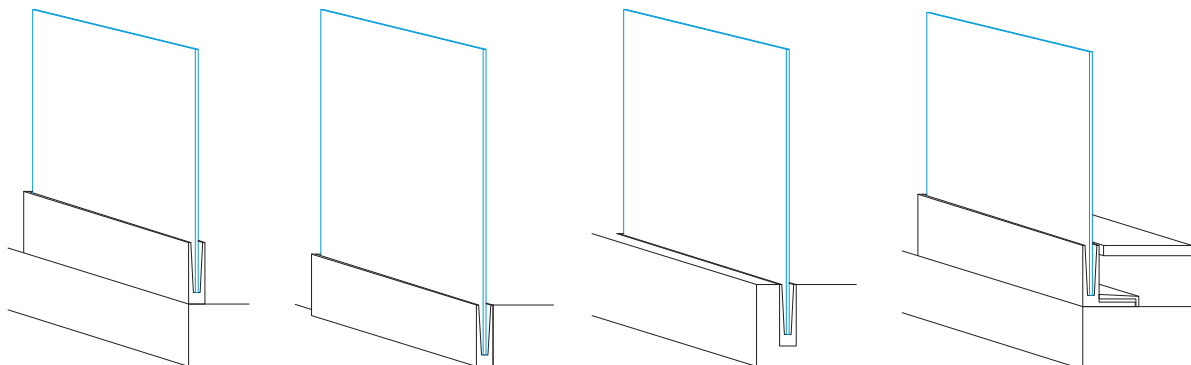
* HST = Heat Soak Test

ACABAMENTOS
FINISHES | FINITIONS

Lacados | Anodizados
Powder coating | Anodizing
Laqué | Anodisé

DRENAGEM DE ÁGUAS
WATER DRAINAGE | DRAINAGE DE L'EAU

A drenagem das águas deverá ser prevista pelo cliente, de acordo com a obra
The water drainage must be predict by the client, according to the work project
Le drainage de l'eau doit être assuré par le client, pendant le batiment



DESEMPENHO DO SISTEMA

system performance | performance du système

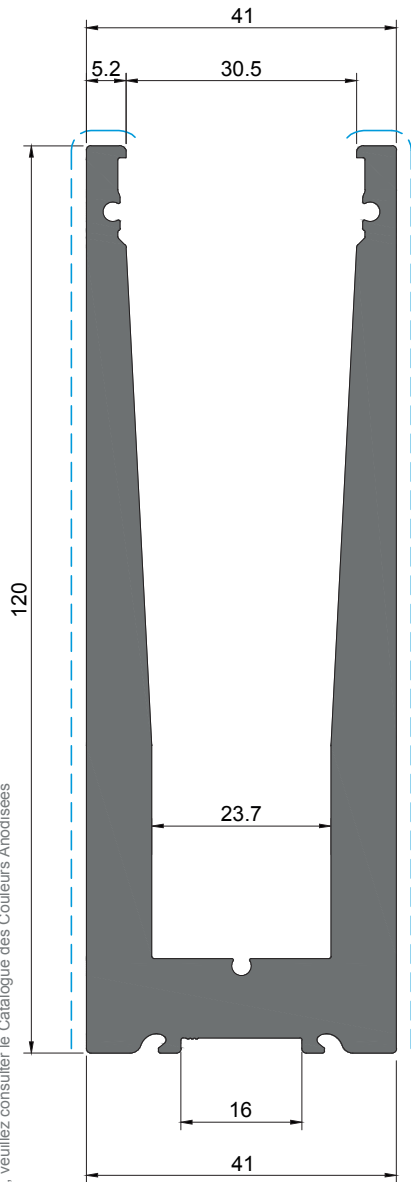
Resultados dos Ensaios Tests Results Résultats des Essais	Perfil - Fixação Profile - Fixing Profilé - Fixation	Locais de atividade residencial Places for residential activity Locales d'activité résidentielle		Locais de acolhimento público Public facilities places Locales d'accueil public	
		Cada 200mm Every 200mm Chaque 200mm	Cada 400mm Every 400mm Chaque 400mm	Cada 200mm Every 200mm Chaque 200mm	Cada 400mm Every 400mm Chaque 400mm
Ensaio nº OEF039/13 de 06-11-2013 - NP 4491:2009 (PT) Test reference Essais nº Guarda com 2.50m x 1.10m Vidro : 88.4 Laminado Temperado Railing with 2.50m x 1.10m Glass: 88.4 Tempered Laminated Garde-corps avec 2.50m x 1.10m Verre: 88.4 Feuilleté Trempé	AV 11 Fixação vertical Vertical fixing Fixation verticale	APTO SUITABLE SATISFASANT			
Ensaio nº OEF040/13 de 06-11-2013 - NP 4491:2009 (PT) Test reference Essais nº Guarda com 2.50m x 1.10m Vidro : 88.4 Laminado Temperado Railing with 2.50m x 1.10m Glass: 88.4 Tempered Laminated Garde-corps avec 2.50m x 1.10m Verre: 88.4 Feuilleté Trempé	AV 11 Fixação vertical Vertical fixing Fixation verticale		APTO SUITABLE SATISFASANT		
Ensaio nº OEF041/13 de 06-11-2013 - NP 4491:2009 (PT) Ensaio nº OEF008/15 de 09-07-2015 - NP 4491:2009 (FR) Test reference Essais nº Guarda com 2.50m x 1.10m Vidro : 88.4 Laminado Temperado Railing with 2.50m x 1.10m Glass: 88.4 Tempered Laminated Garde-corps avec 2.50m x 1.10m Verre: 88.4 Feuilleté Trempé	AV 11 Fixação vertical Vertical fixing Fixation verticale			APTO SUITABLE SATISFASANT	
Ensaio nº OEF001/15 de 23-01-2015 - NP 4491:2009 (PT) Test reference Essais nº Guarda com 2.50m x 1.108m Vidro : 88.2 Laminado Railing with 2.50m x 1.108m Glass: 88.2 Laminated Garde-corps avec 2.50m x 1.108m Verre: 88.2 Feuilleté	AV 11 Fixação vertical Vertical fixing Fixation verticale	APTO SUITABLE SATISFASANT			
Ensaio nº OEF 002/15 de 02-02-2015 - NP 4491:2009 (FR) Test reference Essais nº Guarda com 2.50m x 1.125m Vidro : 88.2 Laminado Railing with 2.50m x 1.125m Glass: 88.2 Laminated Garde-corps avec 2.50m x 1.125m Verre: 88.2 Feuilleté	AV 11 Fixação vertical Vertical fixing Fixation verticale	APTO SUITABLE SATISFASANT			
Ensaio nº OEF001/16 de 05-01-2016 - NP 4491:2009 (IN) Test reference Essais nº Guarda com 2.50m x 1.208m Vidro : 1010.4 Laminado Temperado Railing with 2.50m x 1.208m Glass: 1010.4 Tempered Laminated Garde-corps avec 2.50m x 1.208m Verre: 1010.4 Feuilleté Trempé	AV 11 Fixação vertical Vertical fixing Fixation verticale			APTO SUITABLE SATISFASANT	
Ensaio nº OEF069/20 de 30-11-2020 - NP 4491:2009 (FR) Test reference Essais nº Guarda com 2.50m x 1.10m Vidro : 88.4 Laminado Temperado Railing with 2.50m x 1.10m Glass: 88.4 Tempered Laminated Garde-corps avec 2.50m x 1.10m Verre: 88.4 Feuilleté Trempé	AV 11 Fixação vertical Vertical fixing Fixation verticale	APTO SUITABLE SATISFASANT			
Ensaio nº OEF064/21 de 27-12-2021 - NF P 01-013 (FR) Test reference Essais nº Guarda com 2.50m x 1.13m Vidro : 88.4 Laminado Temperado Railing with 2.50m x 1.13m Glass: 88.4 Tempered Laminated Garde-corps avec 2.50m x 1.13m Verre: 88.4 Feuilleté Trempé	AV 15 Fixação frontal invertida Inverted front fixing Fixation frontale inversée			APTO SUITABLE SATISFASANT	
Ensaio nº OEF065/21 de 27-12-2021 - NF P 01-013 (FR) Test reference Essais nº Guarda com 2.50m x 1.13m Vidro : 88.4 Laminado Temperado Railing with 2.50m x 1.13m Glass: 88.4 Tempered Laminated Garde-corps avec 2.50m x 1.13m Verre: 88.4 Feuilleté Trempé	AV 15 Fixação frontal Front fixing Fixation frontale		APTO SUITABLE SATISFASANT		
Ensaio nº OEF010/16 de 12-07-2016 - NP 4491:2009 (PT) Test reference Essais nº Guarda com 2.50m x 1.208m Vidro : 1010.4 Laminado Railing with 2.50m x 1.208m Glass: 1010.4 Laminated Garde-corps avec 2.50m x 1.208m Verre: 1010.4 Feuilleté	AV 02 Fixação vertical Vertical fixing Fixation verticale			APTO SUITABLE SATISFASANT	



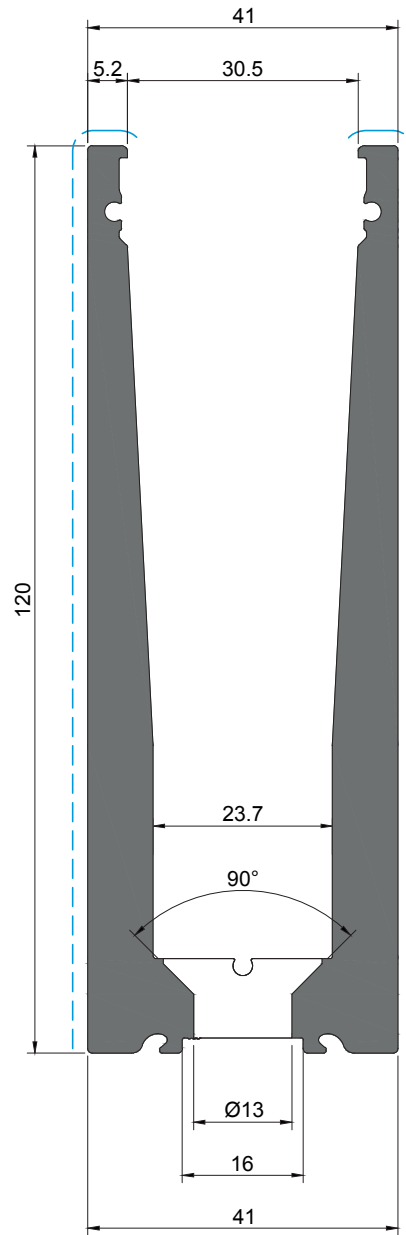
Casa EL | Anadia



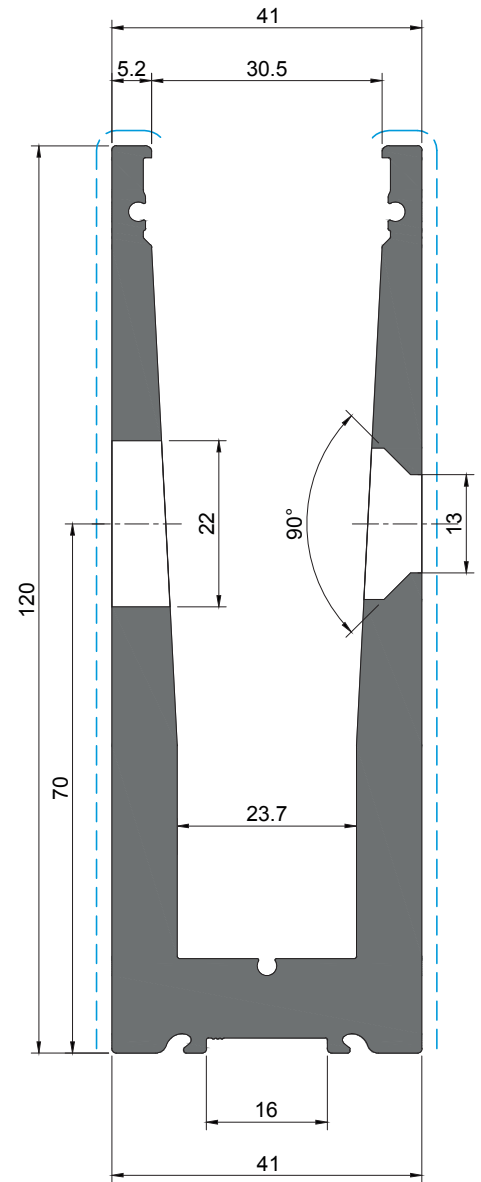
LISTAGEM DE PERFIS
PROFILES LIST | LISTE DES PROFILÉS



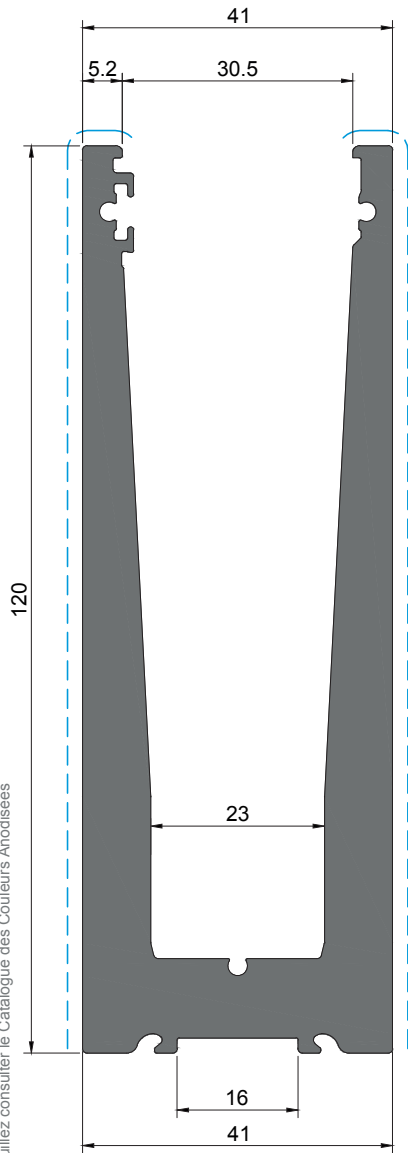
AV 01
Sem furações
Without milling
Sans fraissage



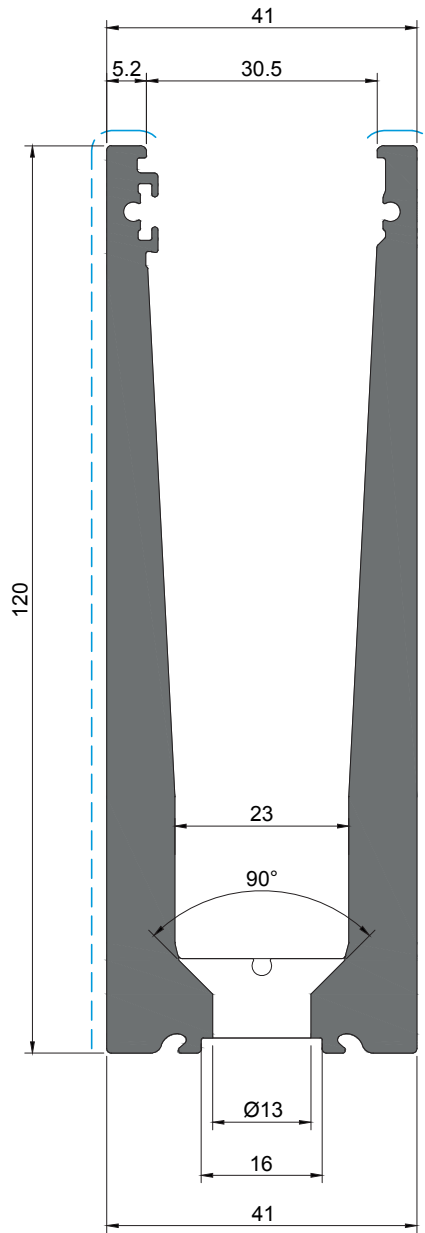
AV 11
Com furações inferiores
With inferior milling
Avec fraissage inférieur



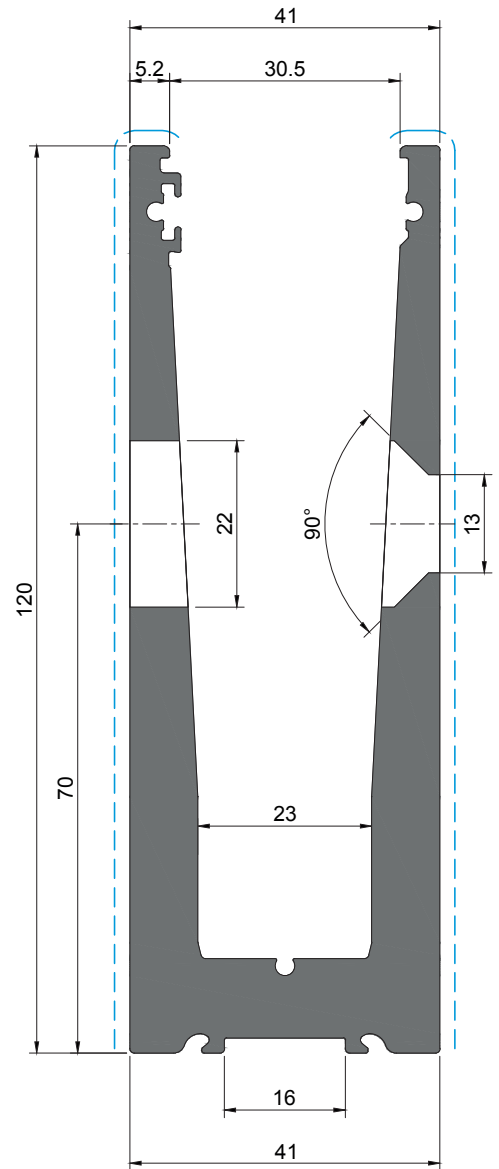
AV 12
Com furações laterais
With lateral milling
Avec fraissage latéral



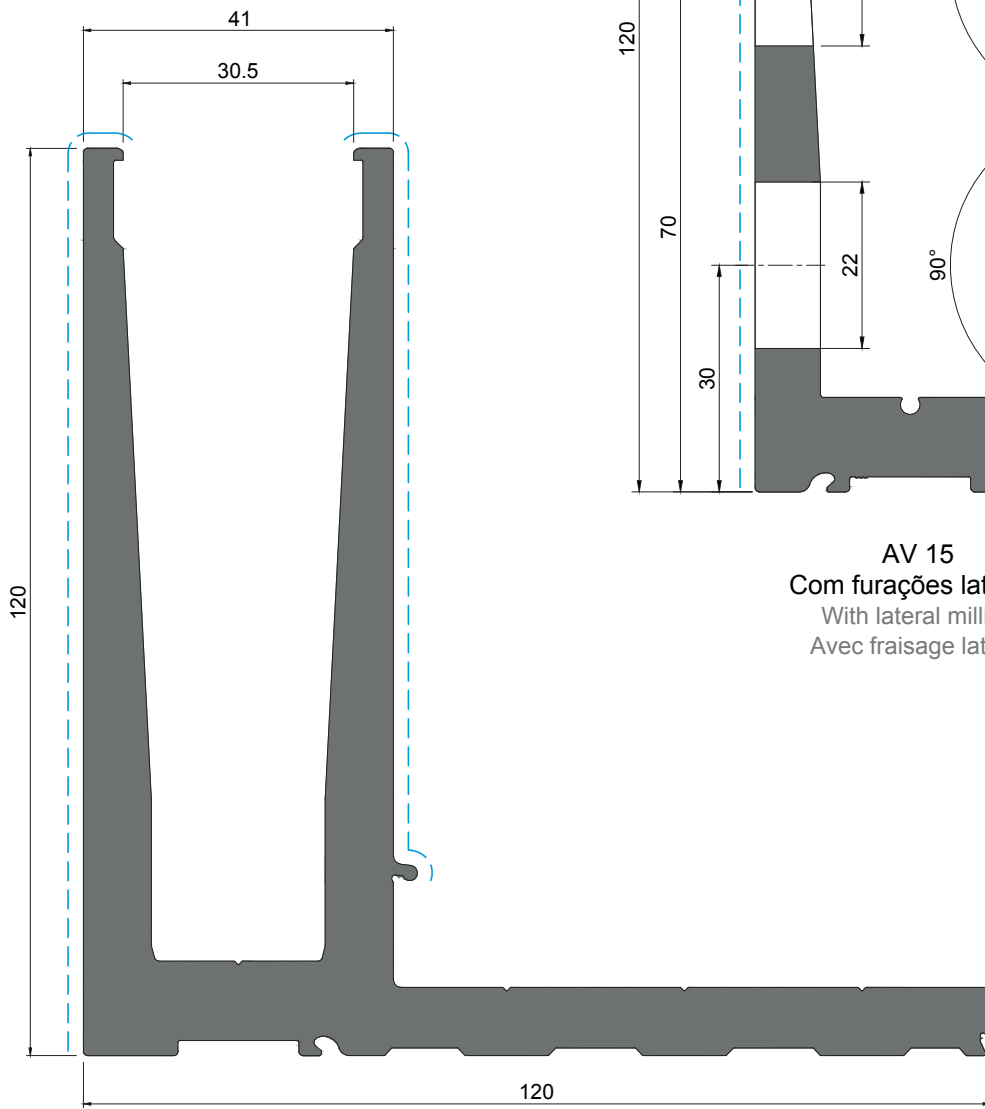
AV 03
Sem furações
Without milling
Sans fraissage



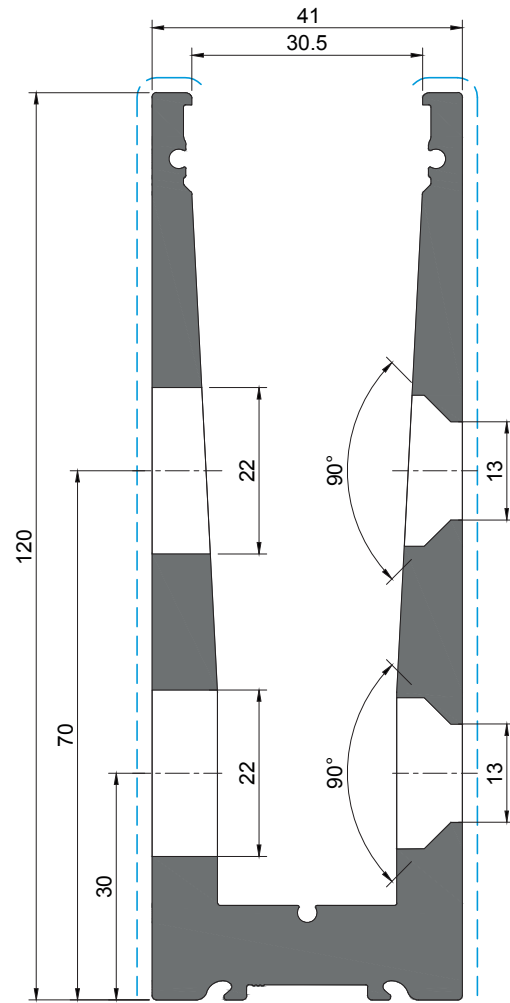
AV 13
Com furações inferiores
With inferior milling
Avec fraissage inférieur



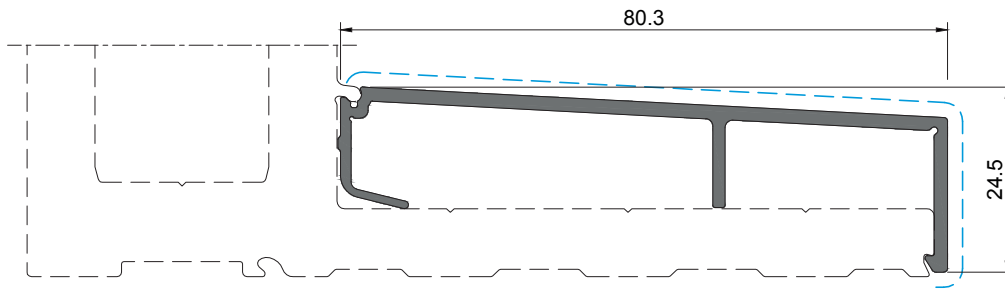
AV 14
Com furações laterais
With lateral milling
Avec fraissage latéral



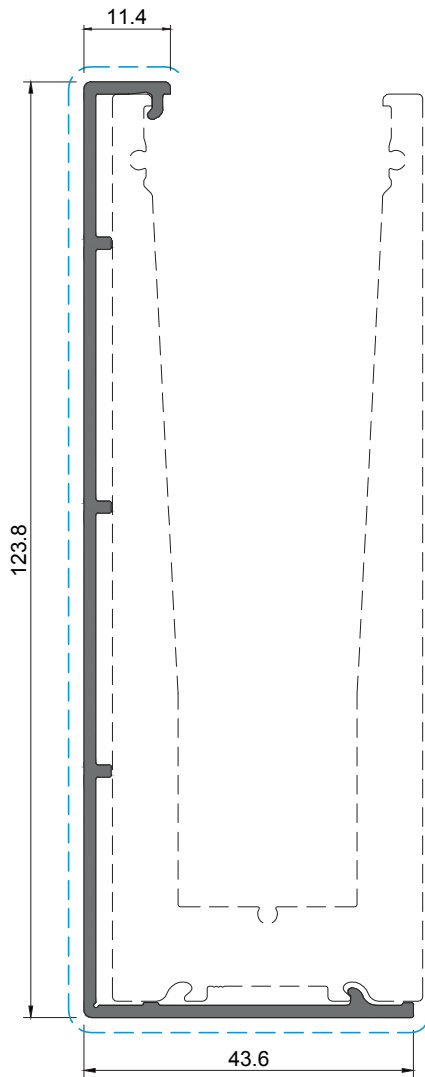
AV 02
Sem furações
Without milling | Sans fraisage



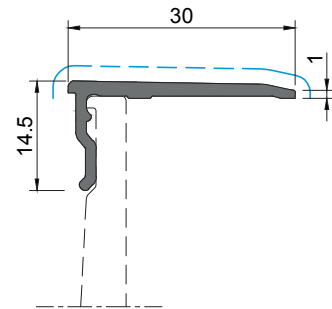
AV 15
Com furações laterais
With lateral milling
Avec fraisage latéral



AV 08
Capa
Cover | Couvercle

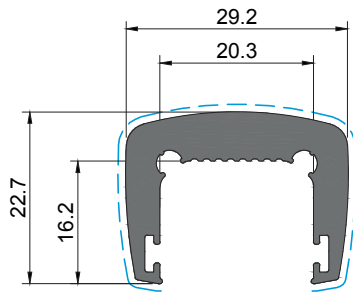


AV 05
Capa
Cover | Couvercle

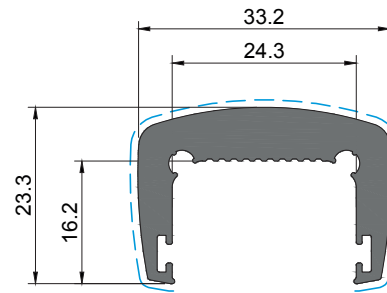


AV 04
Perfil de remate
Finishing profile | Profilé de finition

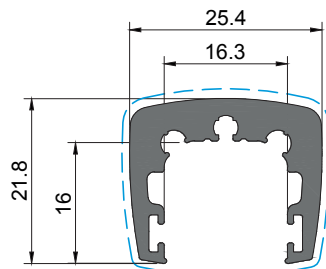
PASSA-MÃOS STANDARD
STANDARD HANDRAIL | MAIN COURANTE STANDARD



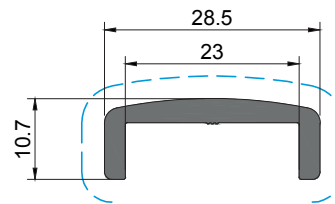
AV 06



AV 07

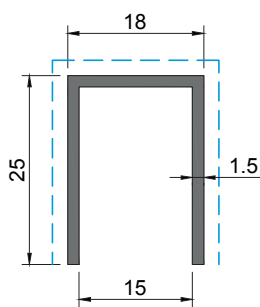


AV 09

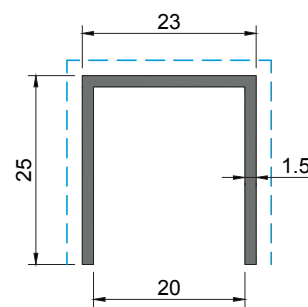


AV 10

PASSA-MÃOS ALTOS
TALL HANDRAIL | MAIN COURANTE HAUT



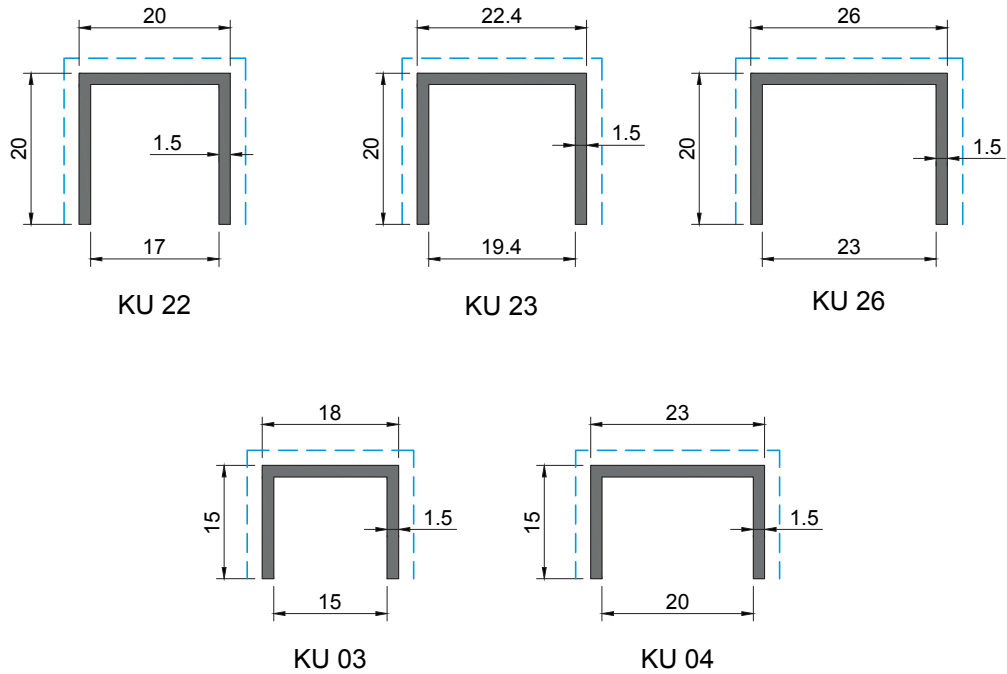
KU 07



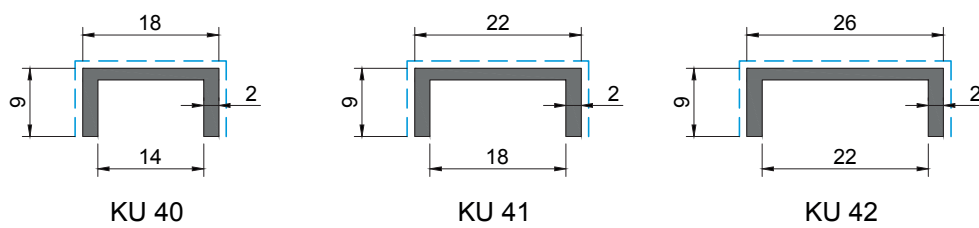
KU 08

Treatmento de superficie | Surface treatment | Traitement de surface
PB | PM | EF | EM PB | EF | EM
Para mais informações, consultar Catálogo de Cores Anodizadas | Pour plus d'informations, veuillez consulter le Catalogue des Couleurs Anodisées
For further information, consult the Anodised Colours Catalogue

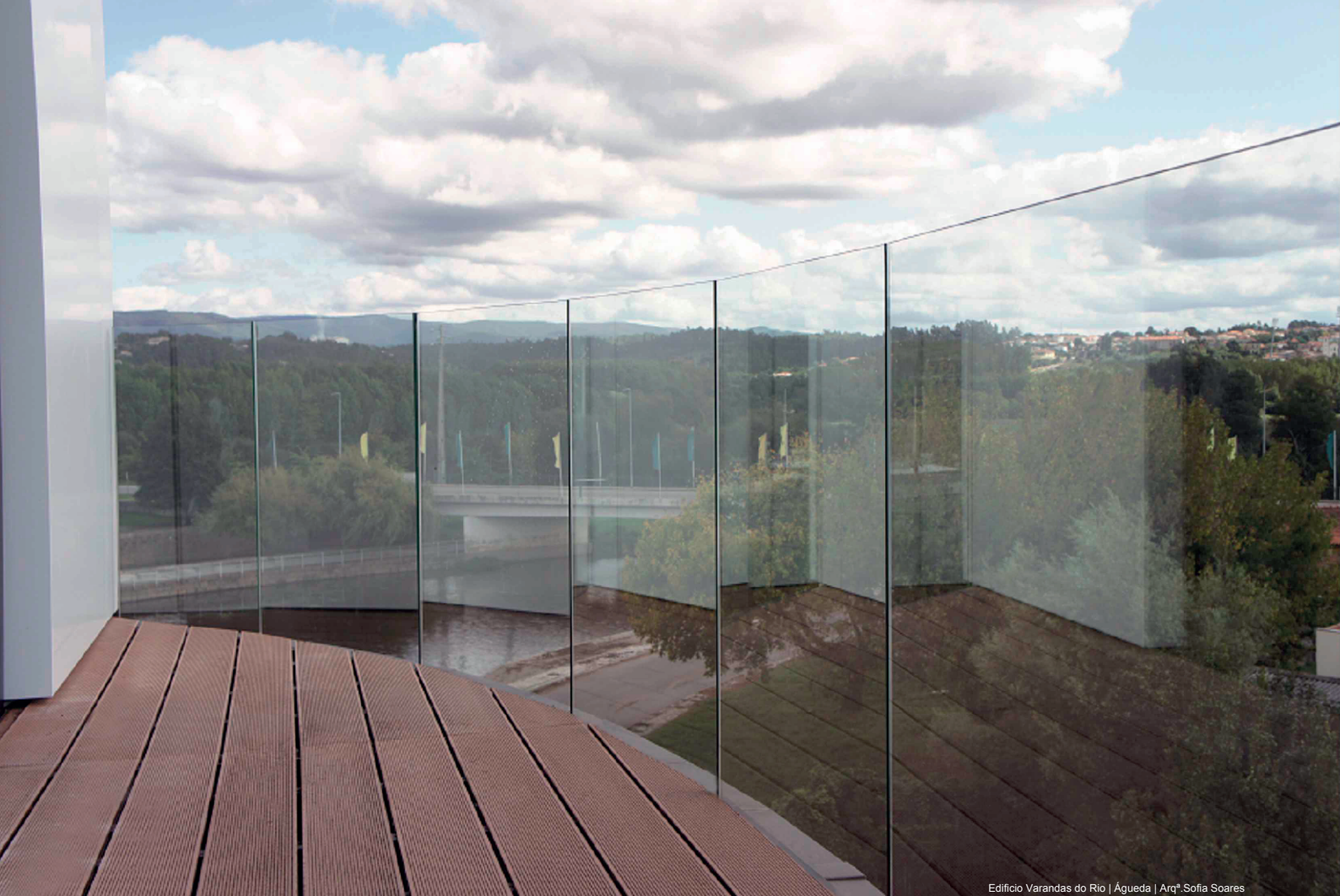
PASSA-MÃOS MÉDIOS
MEDIUM HANDRAIL | MAIN COURANTE MOYENNE



PASSA-MÃOS BAIXOS
SHORT HANDRAIL | MAIN COURANTE BAS



Treatment of surface | Surface treatment | Traitement de surface
PB | PM | EF | EM PB | EF | EM
Para mais informações, consultar Catálogo de Cores Anodizadas
For further information, consult the Anodised Colours Catalogue | Pour plus d'informations, veuillez consulter le Catalogue des Couleurs Anodisées



Edifício Varandas do Rio | Águeda | Arqª Sofia Soares



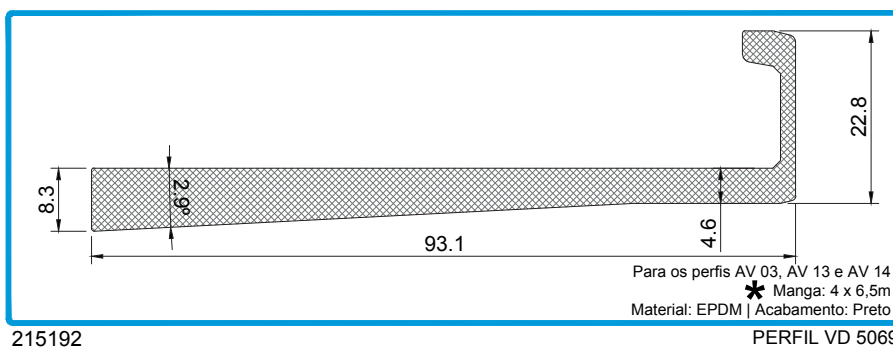
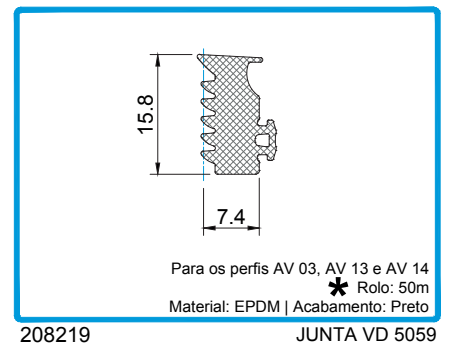
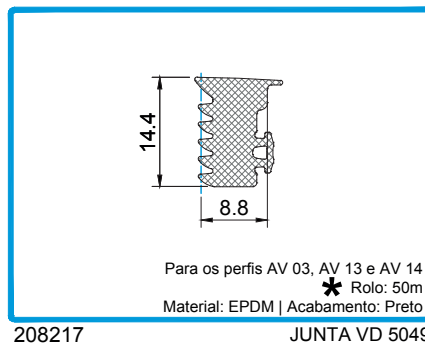
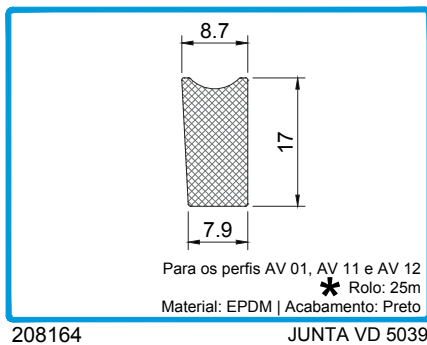
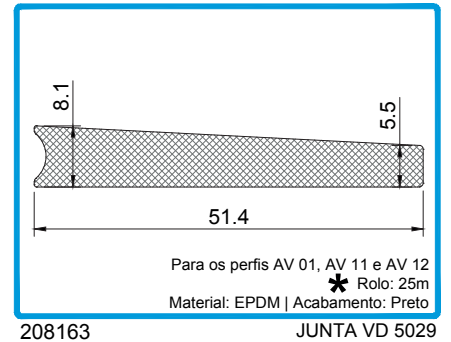
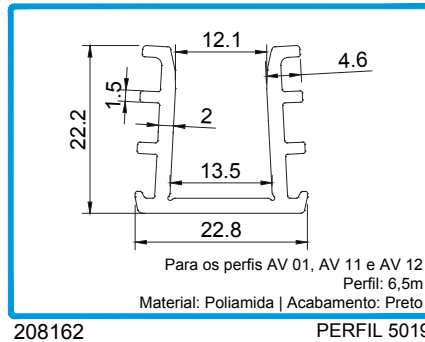
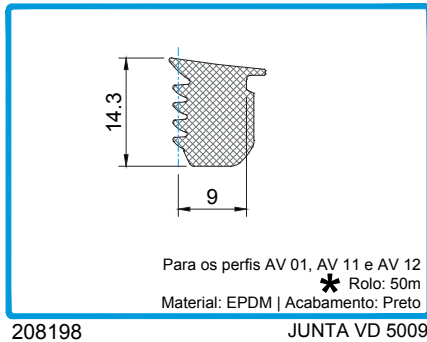
LISTAGEM DE ACESSÓRIOS
ACCESSORIES LIST | LIST D'ACCESSOIRES

JUNTAS E PERFIS PARA VIDRO DE 12MM

GASKETS AND PROFILES FOR 12MM GLASS | JOINTS ET PROFILÉS POUR VERRE 12MM

Aconselha-se vidro Laminado Temperado com HST ou Termoendurecido
Tempered with HST or Heat strengthened Laminated glass is advised
Le verre Feuilleté Trepé avec HST ou Termodurci est conseillé

* Estes vedantes podem ser vendidos ao metro, com um acréscimo de preço de 20%. A venda terá de ser feita obrigatoriamente através do Armazém de Valongo.
These gaskets might be sold by the meter, according to a cost increase of 20%. The sell shall mandatory be done through our Valongo warehouse.
Ces joints peuvent être vendus au mètre, avec un surplus de coût de 20%. La vente devra obligatoirement être faite para notre dépôt de Valongo.

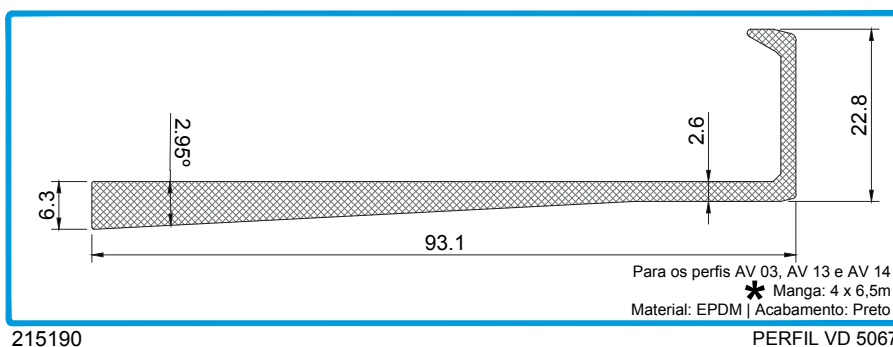
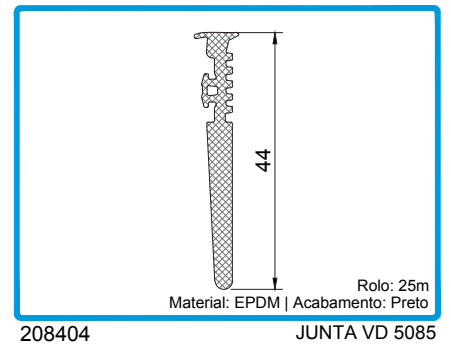
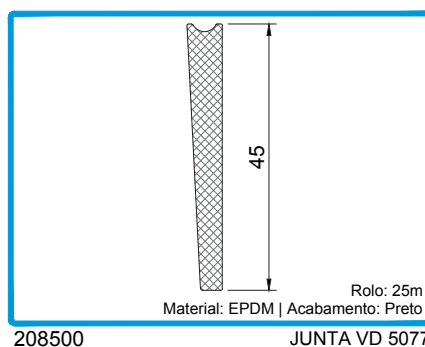
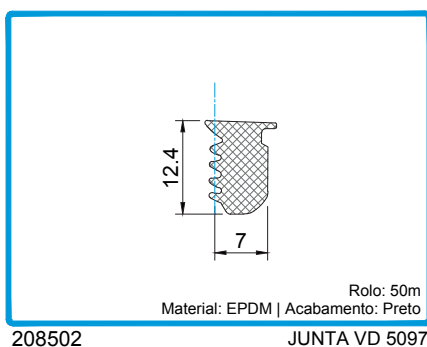
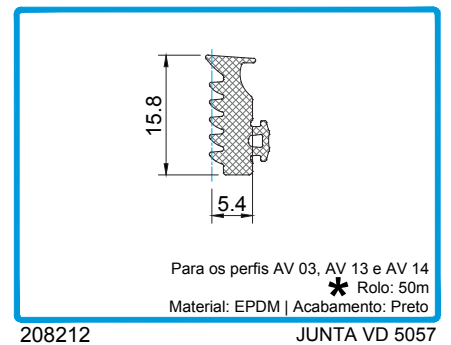
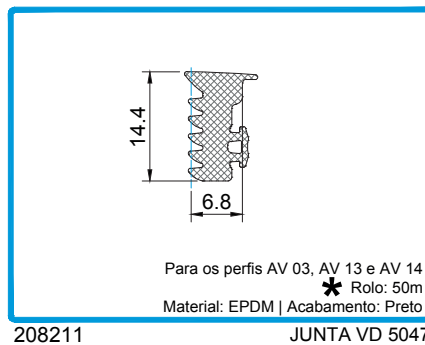
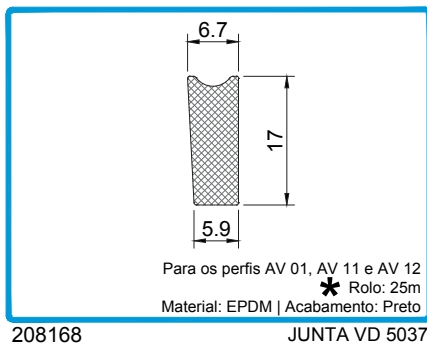
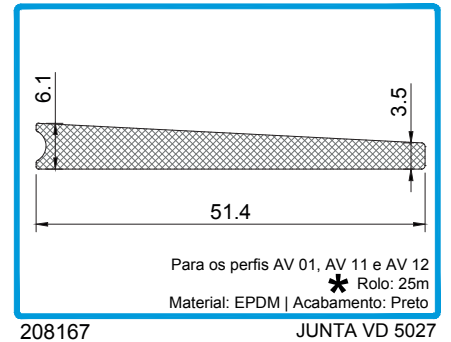
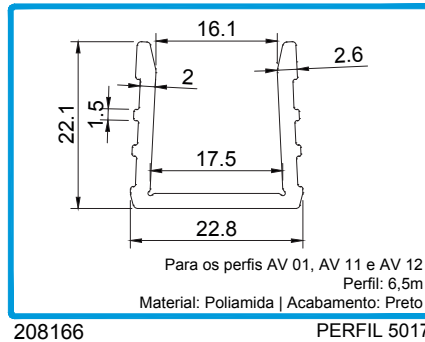
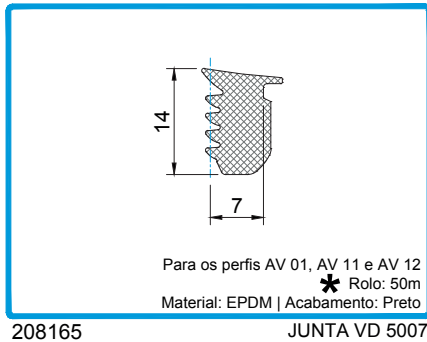


JUNTAS E PERFIS PARA VIDRO DE 16MM

GASKETS AND PROFILES FOR 16MM GLASS | JOINTS ET PROFILÉS POUR VERRE 16MM

Aconselha-se vidro Laminado Temperado com HST ou Termoendurecido
Tempered with HST or Heat strengthened Laminated glass is advised
Le verre Feuilleté Trepapé avec HST ou Termodurci est conseillé

* Estes vedantes podem ser vendidos ao metro, com um acréscimo de preço de 20%. A venda terá de ser feita obrigatoriamente através do Armazém de Valongo.
These gaskets might be sold by the meter, according to a cost increase of 20%. The sell shall mandatory be done through our Valongo warehouse.
Ces joints peuvent être vendus au mètre, avec un surplus de coût de 20%. La vente devra obligatoirement être faite para notre dépôt de Valongo.

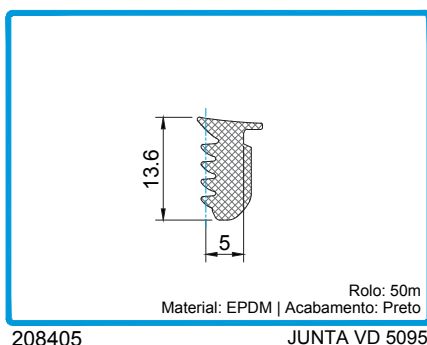
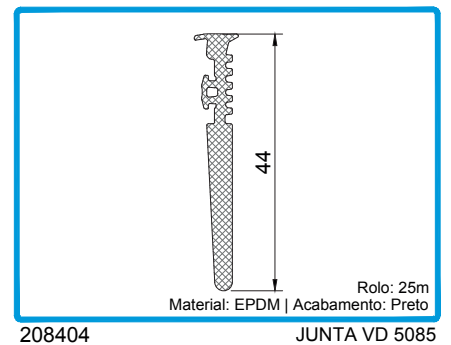
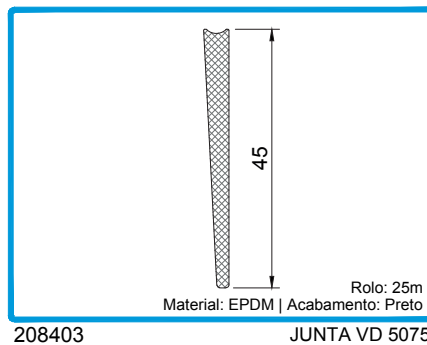
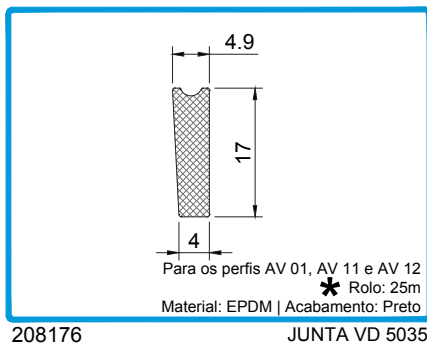
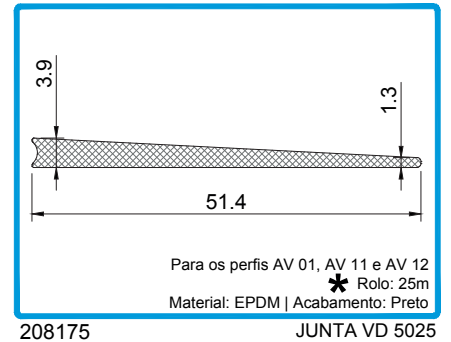
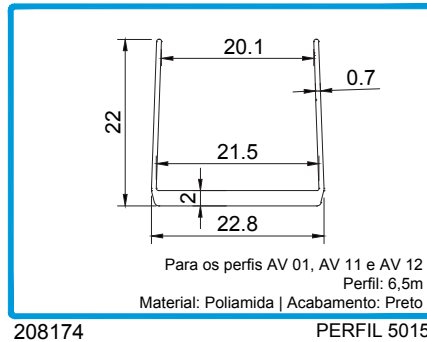
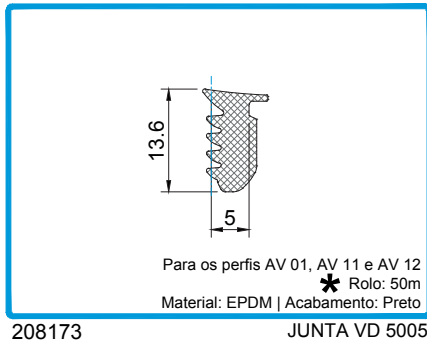


JUNTAS E PERFIS PARA VIDRO DE 20MM

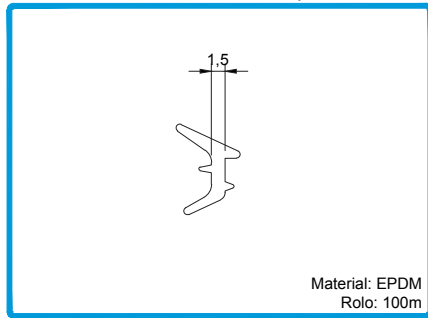
GASKETS AND PROFILES FOR 20MM GLASS | JOINTS ET PROFILÉS POUR VERRE 20MM

Aconselha-se vidro Laminado Temperado com HST ou Termoendurecido
Tempered with HST or Heat strengthened Laminated glass is advised
Le verre Feuilleté Trepé avec HST ou Termodurci est conseillé

* Estes vedantes podem ser vendidos ao metro, com um acréscimo de preço de 20%. A venda terá de ser feita obrigatoriamente através do Armazém de Valongo.
These gaskets might be sold by the meter, according to a cost increase of 20%. The sell shall mandatory be done through our Valongo warehouse.
Ces joints peuvent être vendus au mètre, avec un surplus de coût de 20%. La vente devra obligatoirement être faite para notre dépôt de Valongo.

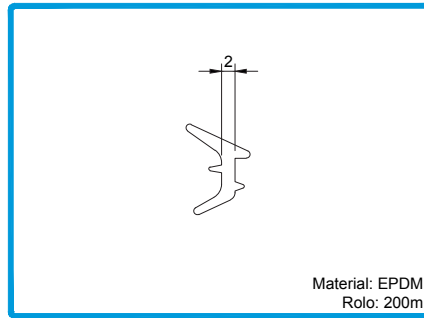


VEDANTES E PELÚCIAS
SEALS AND GASKETS | JOINTS ET JOINTS BROSSES



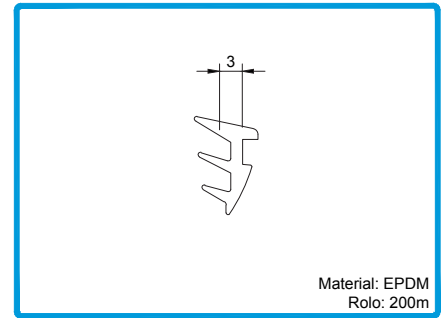
Material: EPDM
Rolo: 100m

208223 JUNTA DE CUNHA 1031



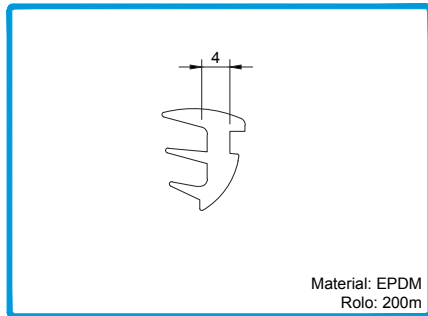
Material: EPDM
Rolo: 200m

208191 JUNTA DE CUNHA 2042



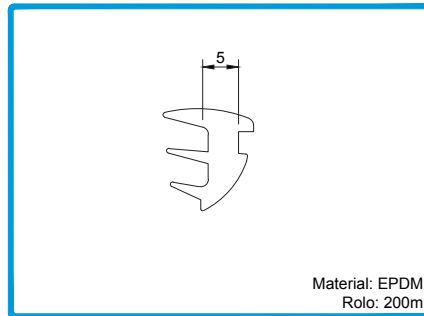
Material: EPDM
Rolo: 200m

208199 JUNTA DE CUNHA 2073



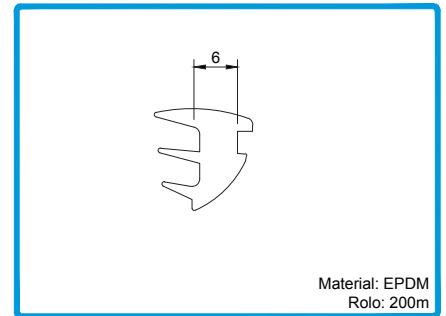
Material: EPDM
Rolo: 200m

208195 JUNTA DE CUNHA 2034



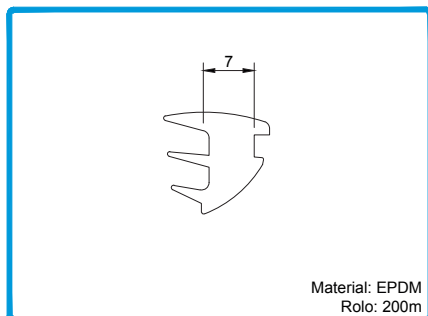
Material: EPDM
Rolo: 200m

208196 JUNTA DE CUNHA 2035



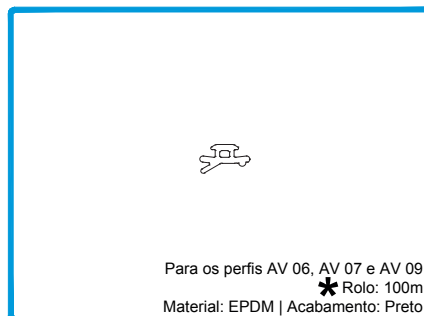
Material: EPDM
Rolo: 200m

208215 JUNTA DE CUNHA 2036



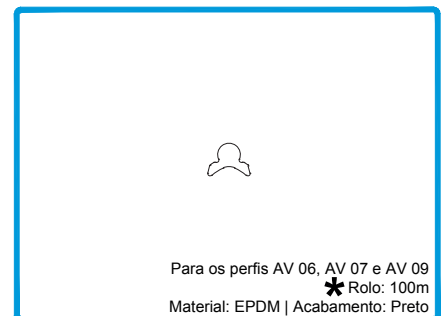
Material: EPDM
Rolo: 200m

208904 JUNTA DE CUNHA 2037



Para os perfis AV 06, AV 07 e AV 09
* Rolo: 100m
Material: EPDM | Acabamento: Preto

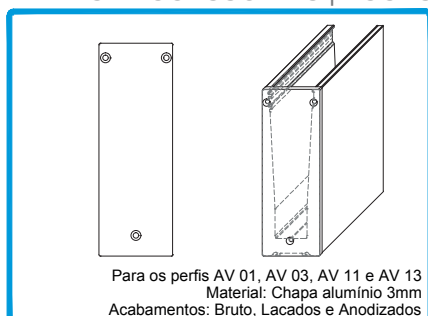
208177 JUNTA VD 5001



Para os perfis AV 06, AV 07 e AV 09
* Rolo: 100m
Material: EPDM | Acabamento: Preto

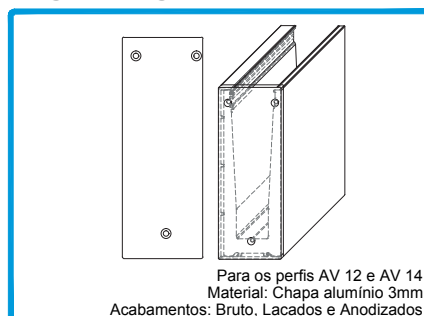
208178 JUNTA VD 5002

ACESSÓRIOS DIVERSOS
DIVERSE ACCESSORIES | ACCESSOIRES DIVERS



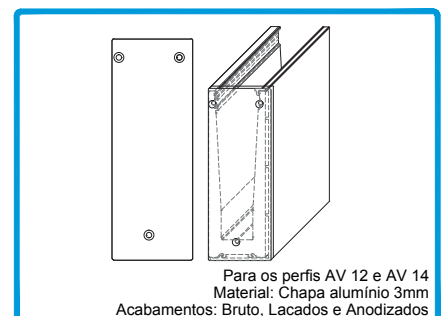
Para os perfis AV 01, AV 03, AV 11 e AV 13
Material: Chapa alumínio 3mm
Acabamentos: Bruto, Lacados e Anodizados

210086 TOPO AV 03



Para os perfis AV 12 e AV 14
Material: Chapa alumínio 3mm
Acabamentos: Bruto, Lacados e Anodizados

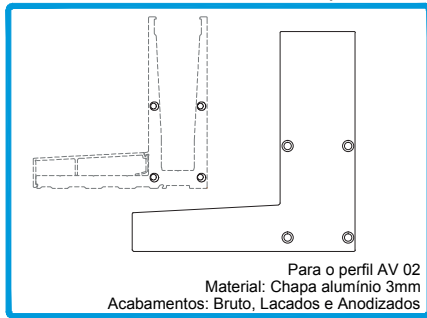
210089 TOPO AV 03 / AV 05 DIREITO



Para os perfis AV 12 e AV 14
Material: Chapa alumínio 3mm
Acabamentos: Bruto, Lacados e Anodizados

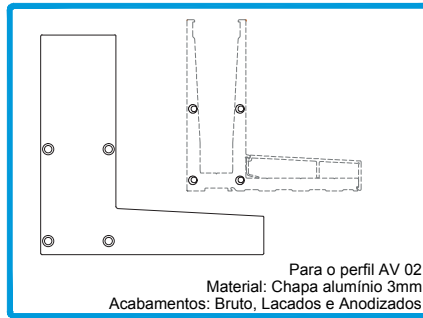
210090 TOPO AV 03 / AV 05 ESQUERDO

ACESSÓRIOS DIVERSOS
DIVERSE ACCESSORIES | ACCESSOIRES DIVERS



210261 TOPO AV 02 DIREITO

Para o perfil AV 02
Material: Chapa alumínio 3mm
Acabamentos: Bruto, Lacados e Anodizados



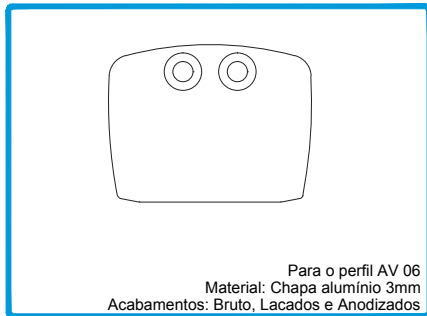
210263 TOPO AV 02 ESQUERDO

Para o perfil AV 02
Material: Chapa alumínio 3mm
Acabamentos: Bruto, Lacados e Anodizados



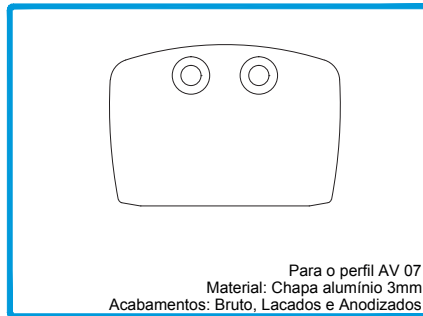
290016 PARAFUSO FIXAÇÃO DE TOPOS

Para fixação dos Topos



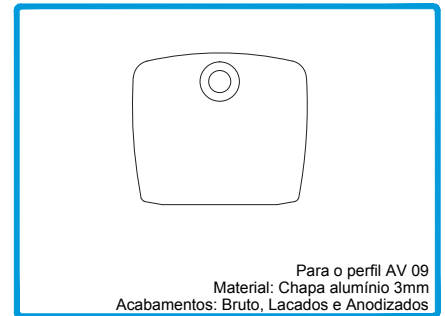
210078 TOPO AV 06

Para o perfil AV 06
Material: Chapa alumínio 3mm
Acabamentos: Bruto, Lacados e Anodizados



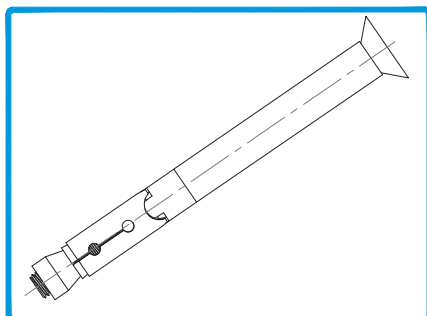
210080 TOPO AV 07

Para o perfil AV 07
Material: Chapa alumínio 3mm
Acabamentos: Bruto, Lacados e Anodizados

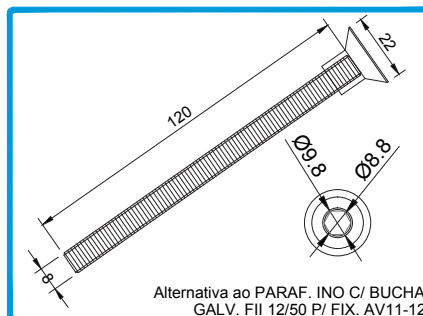


210085 TOPO AV 09

Para o perfil AV 09
Material: Chapa alumínio 3mm
Acabamentos: Bruto, Lacados e Anodizados

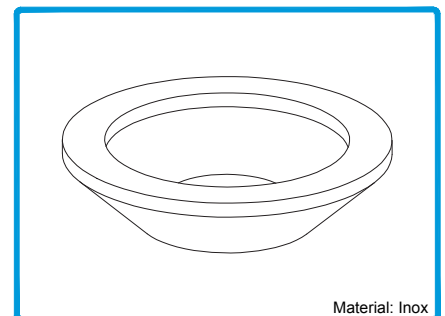


290019 PARAF. INO C/ BUCHA GALV. FII 12/50 P/FIXAÇÃO AV-11-12



212235 CONJ. FIX. CASQUILHO + VARÃO M8x120MM

Alternativa ao PARAF. INO C/ BUCHA GALV. FII 12/50 P/ FIX. AV11-12



217117 ANILHA CÓNICA M8 INOX

Material: Inox



208019 SELA JUNTAS 150gr. (Cinza)

Junta de vedação elástica, resistente aos UV
Impede a corrosão de penetrar pelas zonas cortadas



208704 PRODUTO LIMPEZA DE ALUMÍNIO (1L) Transparente

Limpeza de alumínio lacado ou anodizado
Para preparação das superfícies a serem unidas e limpeza final

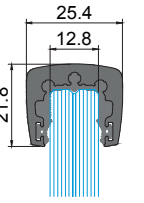
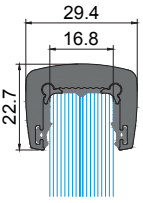
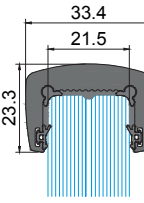
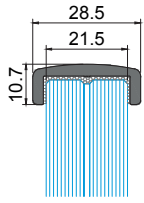
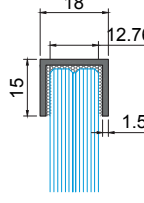
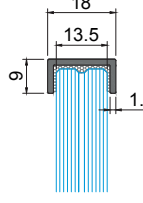
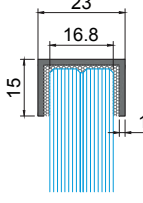
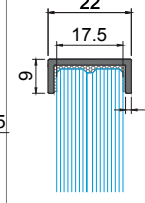
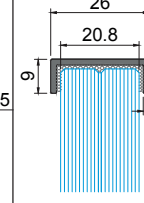
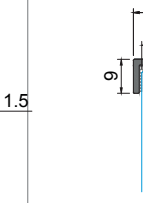
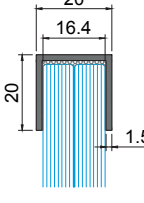
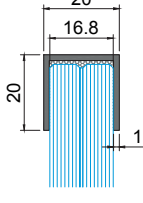
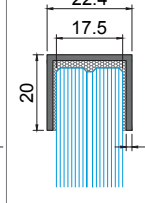
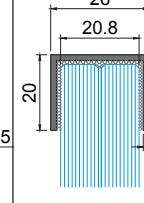
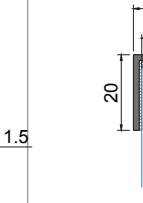
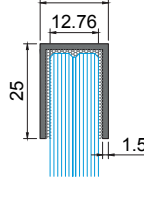
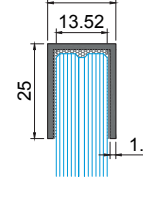
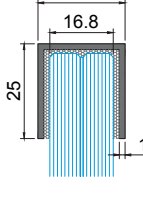


Casa JD | Anadia

IV

TIPOLOGIAS E MAPA DE QUANTIDADES
TYOLOGIES AND QUANTITY MAPS
TYOLOGIES ET CARTES DE QUANTITÉS

TABELA DE ENCHIMENTOS
FILLINGS SCHEDULE
TABLE DE REMPLISSAGE

	Vidro 12mm (6.6.2) 12mm Glass (6.6.2) Verre 12mm (6.6.2)	Vidro 12mm (6.6.4) 12mm Glass (6.6.4) Verre 12mm (6.6.4)	Vidro 16mm (8.8.1) 16mm Glass (8.8.1) Verre 16mm (8.8.1)	Vidro 16mm (8.8.2) 16mm Glass (8.8.2) Verre 16mm (8.8.2)	Vidro 16mm (8.8.4) 16mm Glass (8.8.4) Verre 16mm (8.8.4)	Vidro 20mm (10.10.2) 20mm Glass (10.10.2) Verre 20mm (10.10.2)	Vidro 20mm (10.10.4) 20mm Glass (10.10.4) Verre 20mm (10.10.4)
Passa-mãos STANDARD STANDARD handrail Main courante STANDARD	AV 09 			AV 06 			AV 07  AV 10 
Passa-mãos BAIXOS SHORT handrail Main courante BAS	KU 03 	KU 40 		KU 04 	KU 41 	KU 42 	KU 42 
Passa-mãos MÉDIOS MEDIUM handrail Main courante MOYENNE			KU 22 	KU 22 	KU 23 	KU 26 	KU 26 
Passa-mãos ALTOS TALL handrail Main courante HAUT	KU 07 	KU 07 		KU 08 			



Vila Kabbaj | Casablanca | Arq Mohamed Kabbaj

IV . 2

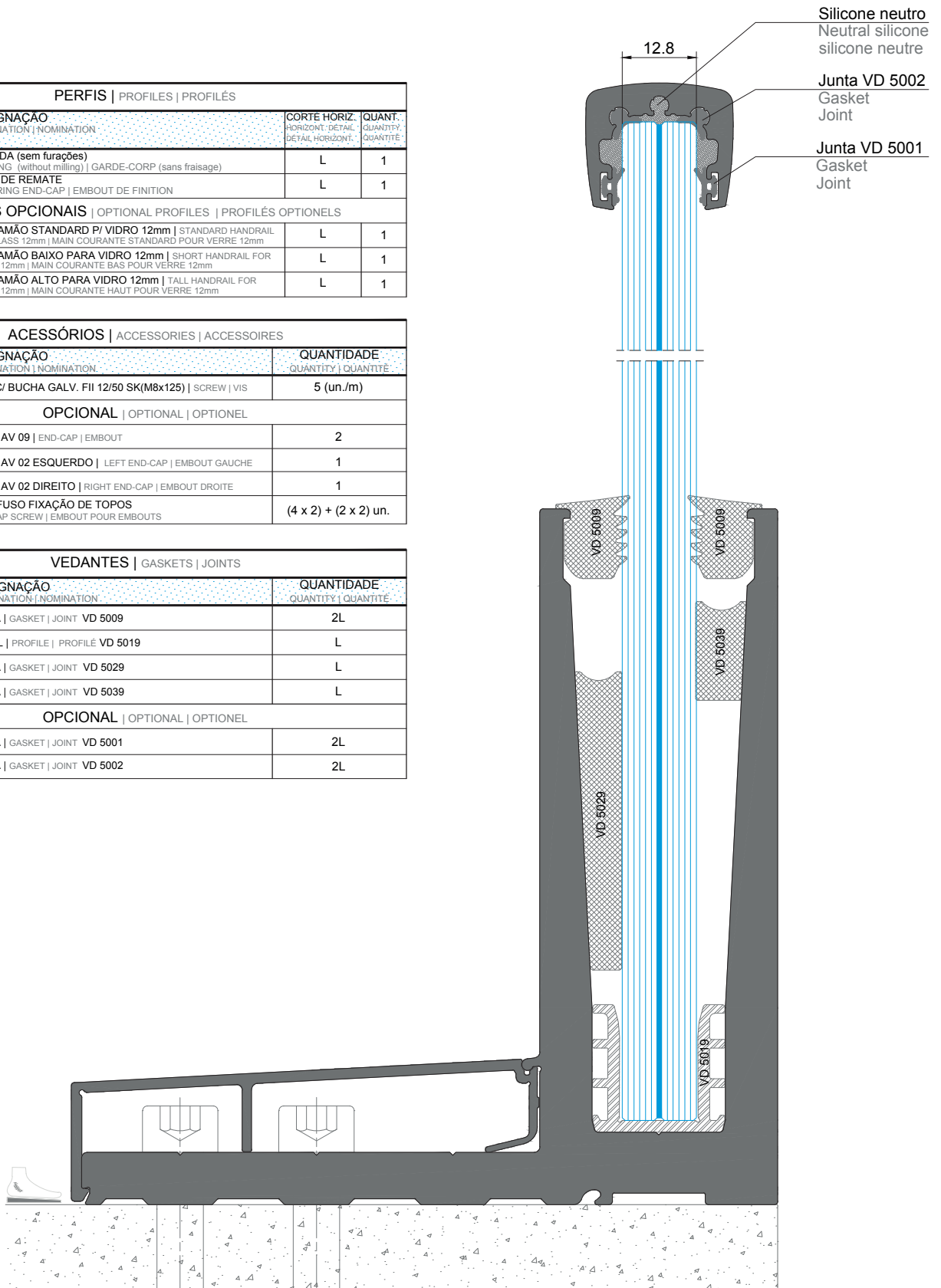
TIPOLOGIAS E MAPA DE QUANTIDADES - PARA VIDRO 12mm (6.6.2)
TYPOLOGIES AND QUANTITY MAPS - FOR GLASS 12mm (6.6.2)
TYPOLOGIES ET CARTES DE QUANTITÉS - POUR VERRE 12mm (6.6.2)

APLICAÇÃO DO SISTEMA NA VERTICAL - AV 02 - PARA VIDRO DE 12mm (6.6.2)
VERTICAL APPLICATION - AV 02 - FOR 12mm (6.6.2) GLASS
APPLICATION VERTICAL DU SYSTÈME - AV 02 - POUR VERRE DE 12mm (6.6.2)

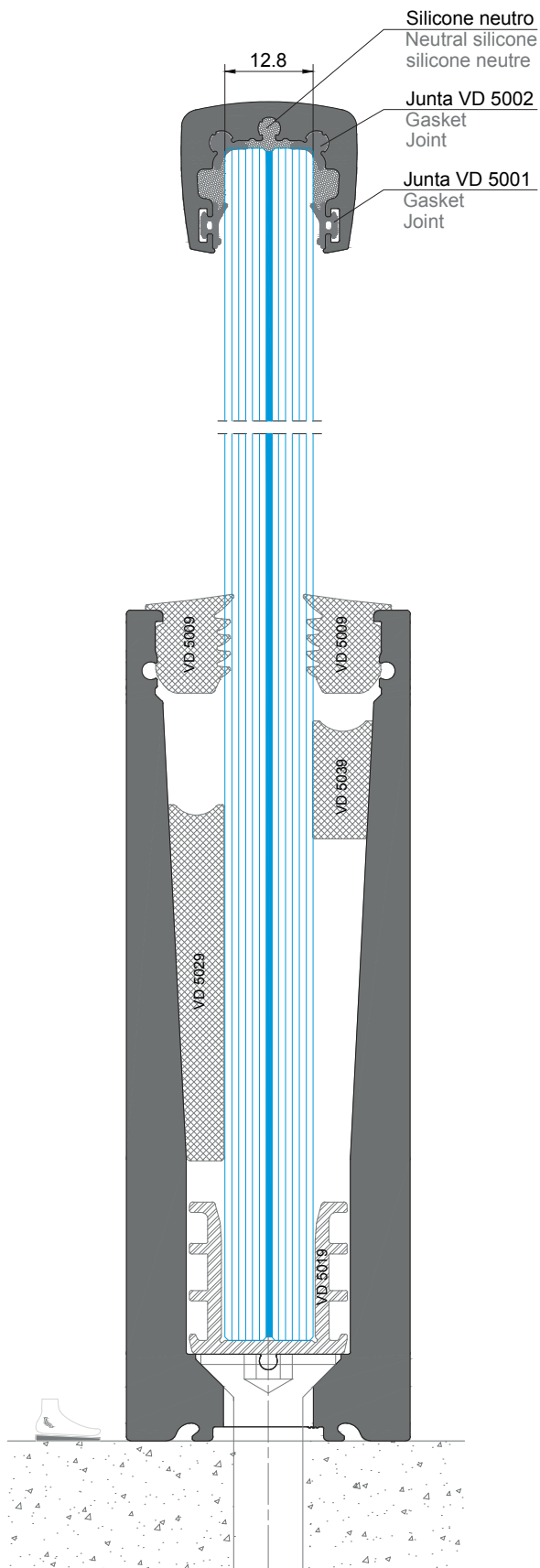
PERFIS PROFILES PROFILÉS			
CÓDIGO CODE CODE	DESIGNAÇÃO DESIGNATION NOMINATION	CORTE HORIZ. HORIZONTAL DETAIL	QUANT. QUANTITY QUANTITÉ
AV 02	GUARDA (sem furações) RAILLING (without milling) GARDE-CORP (sans fraisage)	L	1
AV 08	CAPA DE REMATE COVERING END-CAP EMBOUT DE FINITION	L	1
PERFIS OPCIONAIS OPTIONAL PROFILES PROFILÉS OPTIONELS			
AV 09	PASSAMÃO STANDARD P/ VIDRO 12mm STANDARD HANDRAIL FOR GLASS 12mm MAIN COURANTE STANDARD POUR VERRE 12mm	L	1
KU 03	PASSAMÃO BAIXO PARA VIDRO 12mm SHORT HANDRAIL FOR GLASS 12mm MAIN COURANTE BAS POUR VERRE 12mm	L	1
KU 07	PASSAMÃO ALTO PARA VIDRO 12mm TALL HANDRAIL FOR GLASS 12mm MAIN COURANTE HAUT POUR VERRE 12mm	L	1

ACESSÓRIOS ACCESSORIES ACCESSOIRES		
CÓDIGO CODE CODE	DESIGNAÇÃO DESIGNATION NOMINATION	QUANTIDADE QUANTITY QUANTITÉ
290019	PAR. C/ BUCHA GALV. FII 12/50 SK(M8x125) SCREW VIS	5 (un./m)
OPCIONAL OPTIONAL OPTIONEL		
210085	TOPO AV 09 END-CAP EMBOUT	2
210263	TOPO AV 02 ESQUERDO LEFT END-CAP EMBOUT GAUCHE	1
210261	TOPO AV 02 DIREITO RIGHT END-CAP EMBOUT DROITE	1
290016	PARAFUSO FIXAÇÃO DE TOPOS END-CAP SCREW EMBOUT POUR EMBOUTS	(4 x 2) + (2 x 2) un.

VEDANTES GASKETS JOINTS		
CÓDIGO CODE CODE	DESIGNAÇÃO DESIGNATION NOMINATION	QUANTIDADE QUANTITY QUANTITÉ
208198	JUNTA GASKET JOINT VD 5009	2L
208162	PERFIL PROFILE PROFILÉ VD 5019	L
208163	JUNTA GASKET JOINT VD 5029	L
208164	JUNTA GASKET JOINT VD 5039	L
OPCIONAL OPTIONAL OPTIONEL		
208177	JUNTA GASKET JOINT VD 5001	2L
208178	JUNTA GASKET JOINT VD 5002	2L



APLICAÇÃO DO SISTEMA NA VERTICAL - AV 11 - PARA VIDRO DE 12mm (6.6.2)
VERTICAL APPLICATION - AV 11 - FOR 12mm (6.6.2) GLASS
APPLICATION VERTICAL DU SYSTÈME - AV 11 - POUR VERRE DE 12mm (6.6.2)

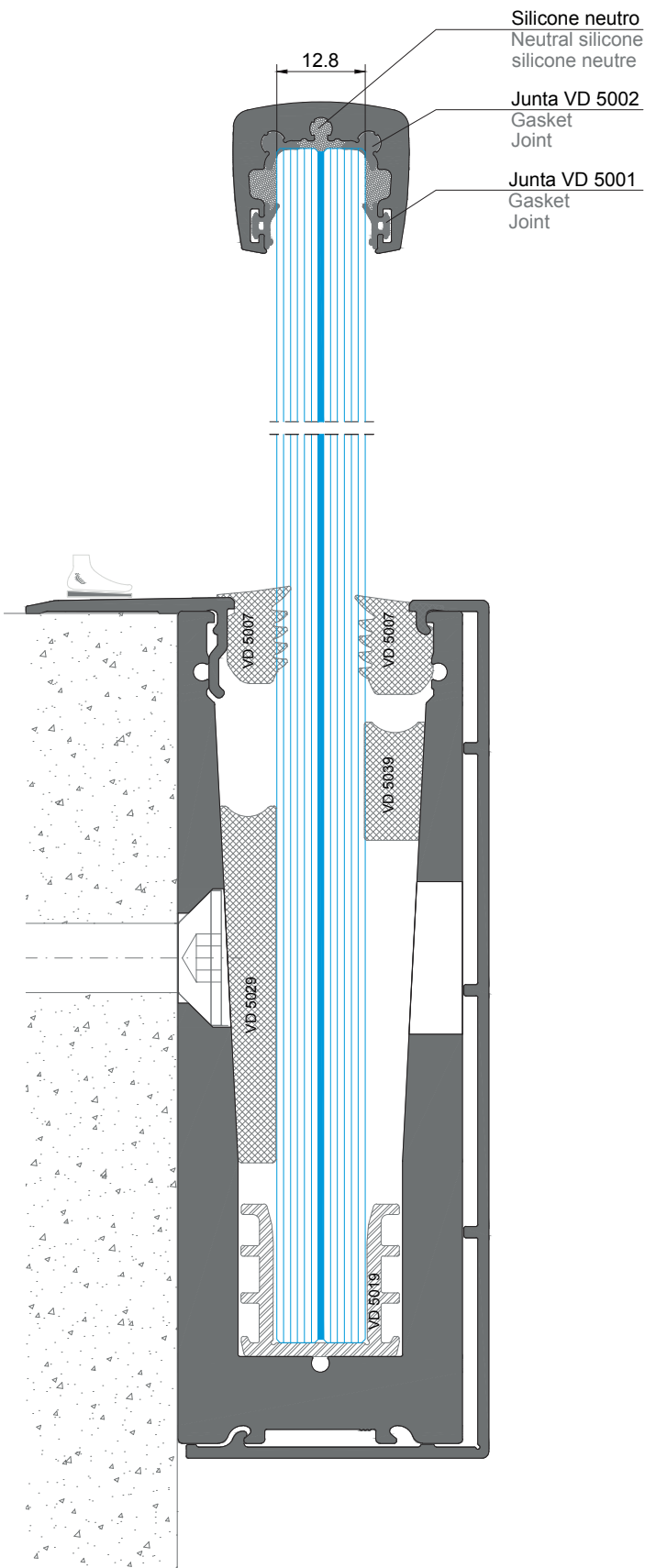


PERFIS PROFILES PROFILÉS			
CÓDIGO CODE CODE	DESIGNAÇÃO DESIGNATION NOMINATION	CORTE HORIZ. HORIZONT. DETAIL DETAIL HORIZONTAL	QUANT. QUANTITY QUANTITÉ
AV 11	GUARDA (AV 01 com furações inferiores) RAILLING (AV 01 with inferior milling) GARDE-CORP (AV 01 avec fraisage inférieur)	L	1
PERFIS OPCIONAIS OPTIONAL PROFILES PROFILÉS OPTIONELS			
AV 01	GUARDA (sem furações) RAILLING (without milling) GARDE-CORP (sans fraisage)	L	1
AV 09 ou ou KU 03	PASSAMÃO STANDARD P/ VIDRO 12mm STANDARD HANDRAIL FOR GLASS 12mm MAIN COURANTE STANDARD POUR VERRE 12mm	L	1
KU 07	PASSAMÃO BAIXO PARA VIDRO 12mm SHORT HANDRAIL FOR GLASS 12mm MAIN COURANTE BAS POUR VERRE 12mm	L	1
	PASSAMÃO ALTO PARA VIDRO 12mm TALL HANDRAIL FOR GLASS 12mm MAIN COURANTE HAUT POUR VERRE 12mm	L	1

ACESSÓRIOS ACCESSORIES ACCESSOIRES		
CÓDIGO CODE CODE	DESIGNAÇÃO DESIGNATION NOMINATION	QUANTIDADE QUANTITY QUANTITÉ
290019	PAR. C/ BUCHA GALV. FII 12/50 SK(M8x125) SCREW VIS	5 (un./m)
OPCIONAL OPTIONAL OPTIONEL		
210086	TOPO AV 03 END-CAP EMBOUT	2 un.
210085	TOPO AV 09 END-CAP EMBOUT	2 un.
290016	PARAFUSO FIXAÇÃO DE TOPOS END-CAP SCREW EMBOUT POUR EMBOUTS	(3 x 2) + 2 un.

VEDANTES GASKETS JOINTS		
CÓDIGO CODE CODE	DESIGNAÇÃO DESIGNATION NOMINATION	QUANTIDADE QUANTITY QUANTITÉ
208198	JUNTA GASKET JOINT VD 5009	2L
208162	PERFIL PROFILE PROFILÉ VD 5019	L
208163	JUNTA GASKET JOINT VD 5029	L
208164	JUNTA GASKET JOINT VD 5039	L
OPCIONAL OPTIONAL OPTIONEL		
208177	JUNTA GASKET JOINT VD 5001	2L
208178	JUNTA GASKET JOINT VD 5002	2L

APLICAÇÃO DO SISTEMA NA LATERAL - AV 12 - PARA VIDRO DE 12mm (6.6.2)
LATERAL APPLICATION - AV 12 - FOR 12mm (6.6.2) GLASS
APPLICATION LATÉRAL DU SYSTÈME - AV 12 - POUR VERRE DE 12mm (6.6.2)

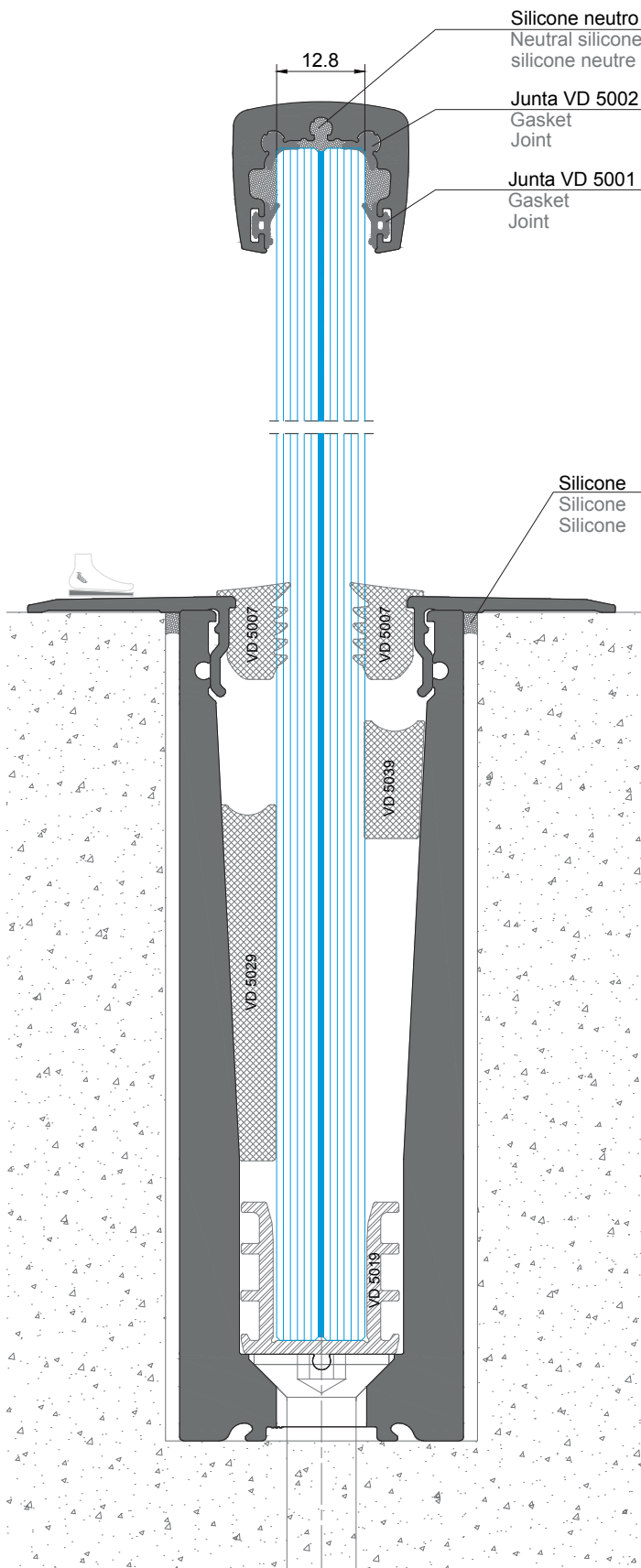


PERFIS PROFILES PROFILÉS			
CÓDIGO CODE CODE	DESIGNAÇÃO DESIGNATION NOMINATION	CORTE HORIZ. HORIZONTAL DETAIL DÉTAIL HORIZONTAL	QUANT. QUANTITY QUANTITÉ
AV 12	GUARDA (AV 01 com furações laterais) RAILLING (AV 01 with lateral milling) GARDE-CORP (AV 01 avec fraisage latérale)	L	1
AV 05	CAPA DE REMATE COVERING END-CAP EMBOUT DE FINITION	L	1
AV 04	PERFIL DE REMATE COVERING END-CAP PROFILE PROFILÉ D'EMBOUT DE FINITION	L	1
PERFIS OPCIONAIS OPTIONAL PROFILES PROFILÉS OPTIONELS			
AV 01	GUARDA (sem furações) RAILLING (without milling) GARDE-CORP (sans fraisage)	L	1
AV 09 ou KU 03	PASSAMÃO STANDARD P/ VIDRO 12mm STANDARD HANDRAIL FOR GLASS 12mm MAIN COURANTE STANDARD POUR VERRE 12mm	L	1
KU 07	PASSAMÃO BAIXO PARA VIDRO 12mm SHORT HANDRAIL FOR GLASS 12mm MAIN COURANTE BAS POUR VERRE 12mm	L	1
KU 07	PASSAMÃO ALTO PARA VIDRO 12mm TALL HANDRAIL FOR GLASS 12mm MAIN COURANTE HAUT POUR VERRE 12mm	L	1

ACESSÓRIOS ACCESSORIES ACCESSOIRES		
CÓDIGO CODE CODE	DESIGNAÇÃO DESIGNATION NOMINATION	QUANTIDADE QUANTITY QUANTITÉ
290019	PAR. C/ BUCHA GALV. FII 12/50 SK(M8x125) SCREW VIS	5 (un./m)
OPCIONAL OPTIONAL OPTIONEL		
210089	TOPO AV 03/AV 05 (Direito) END-CAP (Right) EMBOUT (Droite)	1 un.
210090	TOPO AV 03/AV 05 (Esquerdo) END-CAP (Left) EMBOUT (Gauche)	1 un.
210085	TOPO AV 09 END-CAP EMBOUT	2un.
290016	PARAFUSO FIXAÇÃO DE TOPOS END-CAP SCREW EMBOUT POUR EMBOUTS	(3 x 2) + 2 un.

VEDANTES GASKETS JOINTS		
CÓDIGO CODE CODE	DESIGNAÇÃO DESIGNATION NOMINATION	QUANTIDADE QUANTITY QUANTITÉ
208165	JUNTA GASKET JOINT VD 5007	2L
208162	PERFIL PROFILE PROFILÉ VD 5019	L
208163	JUNTA GASKET JOINT VD 5029	L
208164	JUNTA GASKET JOINT VD 5039	L
OPCIONAL OPTIONAL OPTIONEL		
208177	JUNTA GASKET JOINT VD 5001	2L
208178	JUNTA GASKET JOINT VD 5002	2L

APLICAÇÃO DO SISTEMA EMBUTIDO - AV 11 - PARA VIDRO DE 12mm (6.6.2)
BUILT-IN APPLICATION APPLICATION - AV 11 - FOR 12mm (6.6.2) GLASS
APPLICATION ENCASTRÉ DU SYSTÈME - AV 11 - POUR VERRE DE 12mm (6.6.2)

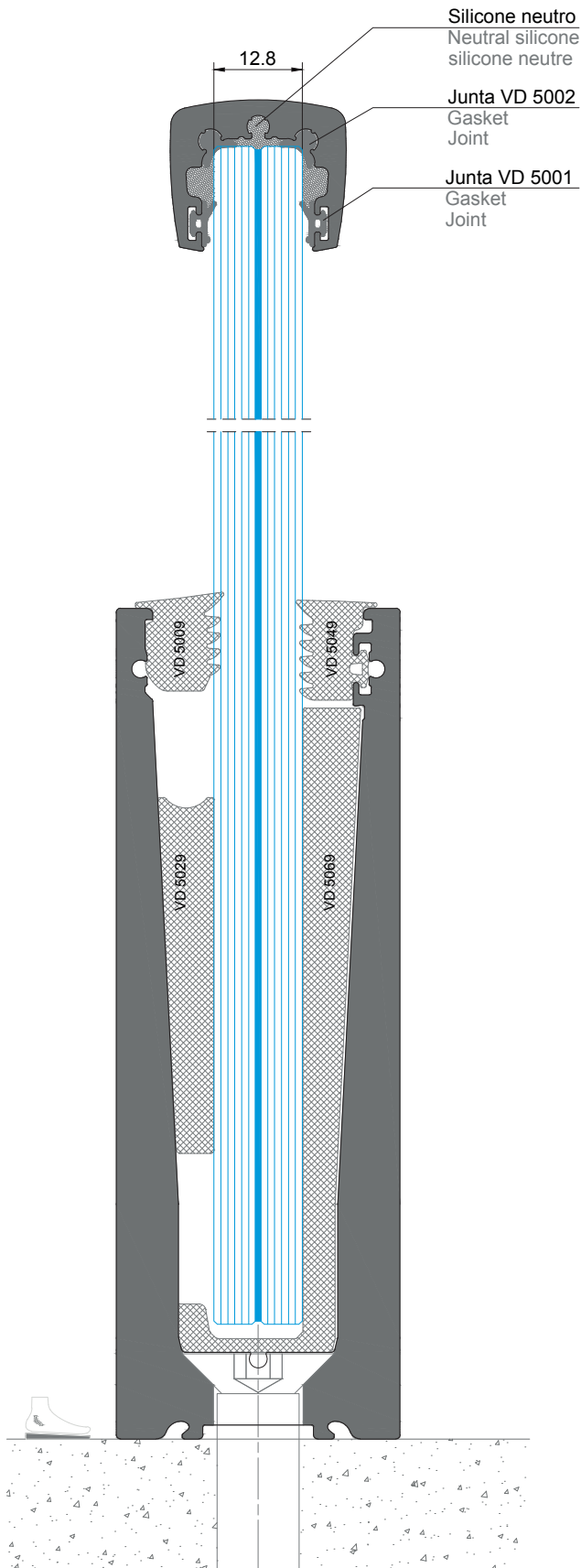


PERFIS PROFILES PROFILÉS			
CÓDIGO CODE CODE	DESIGNAÇÃO DESIGNATION NOMINATION	CORTE HORIZ. HORIZONTAL DETAIL DÉTAIL HORIZONTAL	QUANT. QUANTITY QUANTITÉ
AV 11	GUARDA (AV 01 com furações inferiores) RAILLING (AV 01 with inferior milling) GARDE-CORP (AV 01 avec fraisage inférieur)	L	1
AV 04	PERFIL DE REMATE COVERING END-CAP PROFILE PROFILÉ D'EMBOUT DE FINITION	L	2
PERFIS OPCIONAIS OPTIONAL PROFILES PROFILÉS OPTIONNELS			
AV 01	GUARDA (sem furações) RAILLING (without milling) GARDE-CORP (sans fraisage)	L	1
AV 09 ou/ou KU 03 ou/ou KU 07	PASSAMÃO STANDARD P/ VIDRO 12mm STANDARD HANDRAIL FOR GLASS 12mm MAIN COURANTE STANDARD POUR VERRE 12mm	L	1
	PASSAMÃO BAIXO PARA VIDRO 12mm SHORT HANDRAIL FOR GLASS 12mm MAIN COURANTE BAS POUR VERRE 12mm	L	1
	PASSAMÃO ALTO PARA VIDRO 12mm TALL HANDRAIL FOR GLASS 12mm MAIN COURANTE HAUT POUR VERRE 12mm	L	1

ACESSÓRIOS ACCESSORIES ACCESSOIRES		
CÓDIGO CODE	DESIGNAÇÃO DESIGNATION NOMINATION	QUANTIDADE QUANTITY QUANTITÉ
290019	PAR. C/ BUCHA GALV. FII 12/50 SK(M8x125) SCREW VIS	5 (un./m)
OPCIONAL OPTIONAL OPTIONEL		
210086	TOPO AV 03 END-CAP EMBOUT	2 un.
210085	TOPO AV 09 END-CAP EMBOUT	2 un.
290016	PARAFUSO FIXAÇÃO DE TOPOS END-CAP SCREW EMBOUT POUR EMBOUTS	(3 x 2) + 2 un.

VEDANTES GASKETS JOINTS		
CÓDIGO CODE	DESIGNAÇÃO DESIGNATION NOMINATION	QUANTIDADE QUANTITY QUANTITÉ
208165	JUNTA GASKET JOINT VD 5007	2L
208162	PERFIL PROFILE PROFILÉ VD 5019	L
208163	JUNTA GASKET JOINT VD 5029	L
208164	JUNTA GASKET JOINT VD 5039	L
OPCIONAL OPTIONAL OPTIONEL		
208177	JUNTA GASKET JOINT VD 5001	2L
208178	JUNTA GASKET JOINT VD 5002	2L

APLICAÇÃO DO SISTEMA NA VERTICAL - AV 13 - PARA VIDRO DE 12mm (6.6.2)
VERTICAL APPLICATION - AV 13 - FOR 12mm (6.6.2) GLASS
APPLICATION VERTICAL DU SYSTÈME - AV 13 - POUR VERRE DE 12mm (6.6.2)



PERFIS PROFILES PROFILÉS			
CÓDIGO CODE CODE	DESIGNAÇÃO DESIGNATION NOMINATION	CORTE HORIZ. HORIZONTAL-DETAIL- DETAIL HORIZONTAL	QUANT. QUANTITY- QUANTITÉ
AV 13	GUARDA (AV 03 com furações inferiores) RAILLING (AV 03 with inferior milling) GARDE-CORP (AV 03 avec fraisage inférieur)	L	1
PERFIS OPCIONAIS OPTIONAL PROFILES PROFILÉS OPTIONELS			
AV 03	GUARDA (sem furações) RAILLING (without milling) GARDE-CORP (sans fraisage)	L	1
AV 09 ou/oujour KU 03 ou/oujour KU 07	PASSAMÃO STANDARD P/ VIDRO 12mm STANDARD HANDRAIL FOR GLASS 12mm MAIN COURANTE STANDARD POUR VERRE 12mm	L	1
	PASSAMÃO BAIXO PARA VIDRO 12mm SHORT HANDRAIL FOR GLASS 12mm MAIN COURANTE BAS POUR VERRE 12mm	L	1
	PASSAMÃO ALTO PARA VIDRO 12mm TALL HANDRAIL FOR GLASS 12mm MAIN COURANTE HAUT POUR VERRE 12mm	L	1

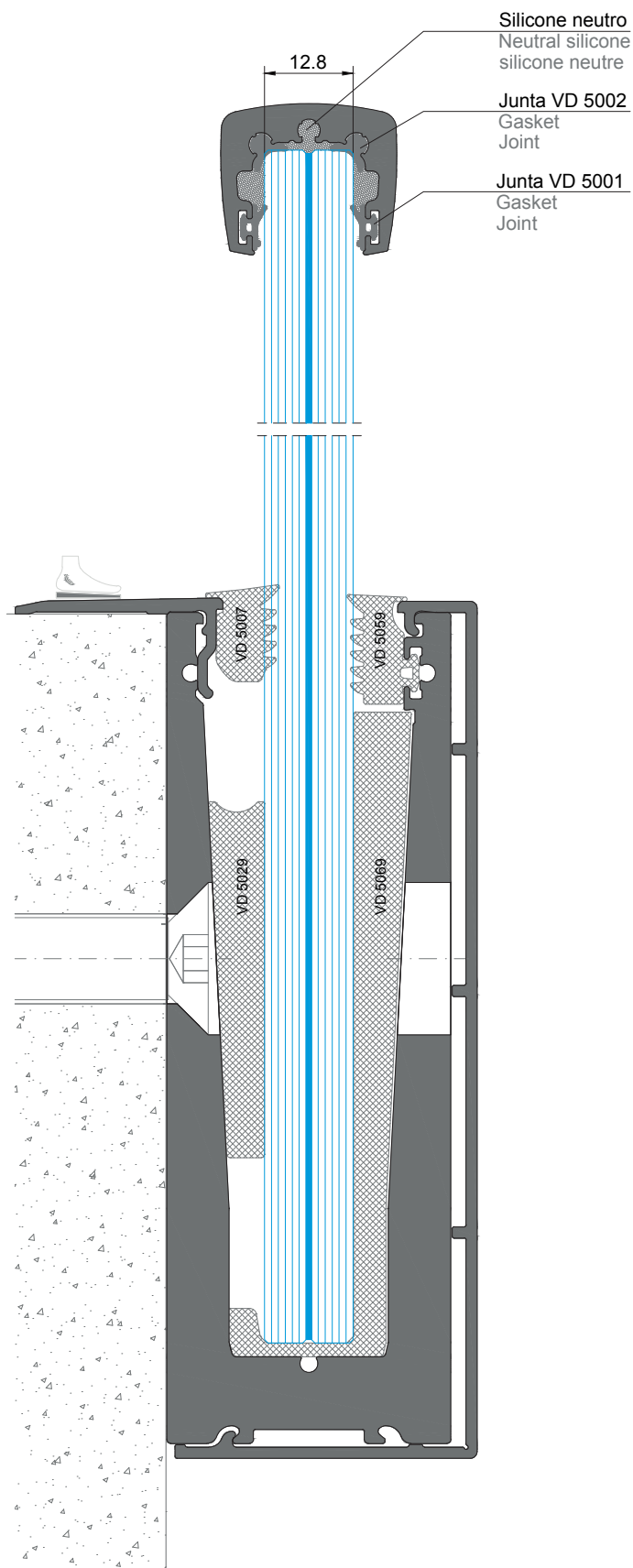
ACESSÓRIOS ACCESSORIES ACCESSOIRES		
CÓDIGO CODE CODE	DESIGNAÇÃO DESIGNATION NOMINATION	QUANTIDADE QUANTITY QUANTITÉ
290019	PAR. C/ BUCHA GALV. FII 12/50 SK(M8x125) SCREW VIS	5 (un./m)
OPCIONAL OPTIONAL OPTIONEL		
210086	TOPO AV 03 END-CAP EMBOUT	2 un.
210085	TOPO AV 09 END-CAP EMBOUT	2 un.
290016	PARAFUSO FIXAÇÃO DE TOPOS END-CAP SCREW EMBOUT POUR EMBOUTS	(3 x 2) + 2 un.

VEDANTES GASKETS JOINTS		
CÓDIGO CODE CODE	DESIGNAÇÃO DESIGNATION NOMINATION	QUANTIDADE QUANTITY QUANTITÉ
208217	JUNTA GASKET JOINT VD 5049	L
208198	JUNTA GASKET JOINT VD 5009	L
215192	PERFIL PROFILE PROFILE VD 5069	L
208163	JUNTA GASKET JOINT VD 5029	L
OPCIONAL OPTIONAL OPTIONEL		
208177	JUNTA GASKET JOINT VD 5001	2L
208178	JUNTA GASKET JOINT VD 5002	2L

APLICAÇÃO DO SISTEMA NA LATERAL - AV 14 - PARA VIDRO DE 12mm (6.6.2)

LATERAL APPLICATION - AV 14 - FOR 12mm (6.6.2) GLASS

APPLICATION LATÉRAL DU SYSTÈME - AV 14 - POUR VERRE DE 12mm (6.6.2)



PERFIS PROFILES PROFILÉS			
CÓDIGO CODE CODE	DESIGNAÇÃO DESIGNATION NOMINATION	CORTE HORIZ. HORIZONTAL DETAIL DETAIL HORIZONTAL	QUANT. QUANTITY QUANTITÉ
AV 14	GUARDA (AV 03 com furações laterais) RAILLING (AV 03 with lateral milling) GARDE-CORP (AV 03 avec fraisage latérale)	L	1
AV 05	CAPA DE REMATE COVERING END-CAP EMBOUT DE FINITION	L	1
AV 04	PERFIL DE REMATE COVERING END-CAP PROFILE PROFILÉ D'EMBOUT DE FINITION	L	1
PERFIS OPCIONAIS OPTIONAL PROFILES PROFILÉS OPTIONELS			
AV 03	GUARDA (sem furações) RAILLING (without milling) GARDE-CORP (sans fraisage)	L	1
AV 09 ou/ou pour KU 03	PASSAMÃO STANDARD P/ VIDRO 12mm STANDARD HANDRAIL FOR GLASS 12mm MAIN COURANTE STANDARD POUR VERRE 12mm	L	1
ou/ou pour KU 07	PASSAMÃO BAIXO PARA VIDRO 12mm SHORT HANDRAIL FOR GLASS 12mm MAIN COURANTE BAS POUR VERRE 12mm	L	1
	PASSAMÃO ALTO PARA VIDRO 12mm TALL HANDRAIL FOR GLASS 12mm MAIN COURANTE HAUT POUR VERRE 12mm	L	1

ACESSÓRIOS ACCESSORIES ACCESSOIRES		
CÓDIGO CODE CODE	DESIGNAÇÃO DESIGNATION NOMINATION	QUANTIDADE QUANTITY QUANTITÉ
290019	PAR. C/ BUCHA GALV. FII 12/50 SK(M8x125) SCREW VIS	5 (un./m)
OPCIONAL OPTIONAL OPTIONEL		
210089	TOPO AV 03/AV 05 (Direito) END-CAP (Right) EMBOUT (Droite)	1 un.
210090	TOPO AV 03/AV 05 (Esquerdo) END-CAP (Left) EMBOUT (Gauche)	1 un.
210085	TOPO AV 09 END-CAP EMBOUT	2 un.
290016	PARAFUSO FIXAÇÃO DE TOPOS END-CAP SCREW EMBOUT POUR EMBOUTS	(3 x 2) + 2 un.

VEDANTES GASKETS JOINTS		
CÓDIGO CODE CODE	DESIGNAÇÃO DESIGNATION NOMINATION	QUANTIDADE QUANTITY QUANTITÉ
208219	JUNTA GASKET JOINT VD 5059	L
208165	JUNTA GASKET JOINT VD 5007	L
215192	PERFIL PROFILE PROFILÉ VD 5069	L
208163	JUNTA GASKET JOINT VD 5029	L
OPCIONAL OPTIONAL OPTIONEL		
208177	JUNTA GASKET JOINT VD 5001	2L
208178	JUNTA GASKET JOINT VD 5002	2L



IV . 3

TIPOLOGIAS E MAPA DE QUANTIDADES - PARA VIDRO 16mm (8.8.2)
TYOLOGIES AND QUANTITY MAPS - FOR GLASS 16mm (8.8.2)
TYOLOGIES ET CARTES DE QUANTITÉS - POUR VERRE 16mm (8.8.2)

APLICAÇÃO DO SISTEMA NA VERTICAL - AV 02 - PARA VIDRO DE 16mm (8.8.2)

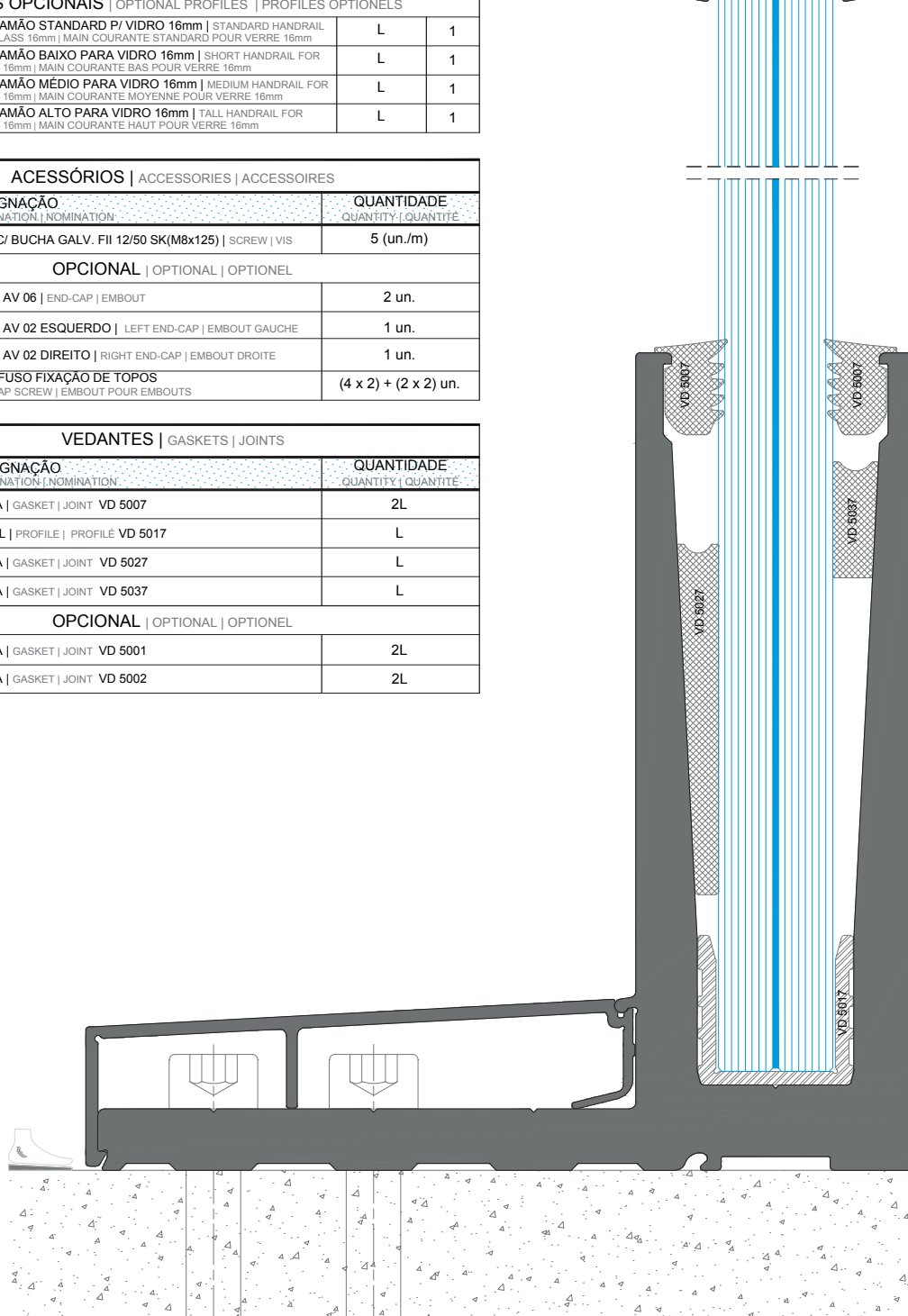
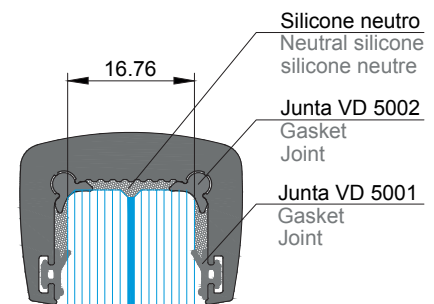
VERTICAL APPLICATION - AV 02 - FOR 16mm (8.8.2) GLASS

APPLICATION VERTICAL DU SYSTÈME - AV 02 - POUR VERRE DE 16mm (8.8.2)

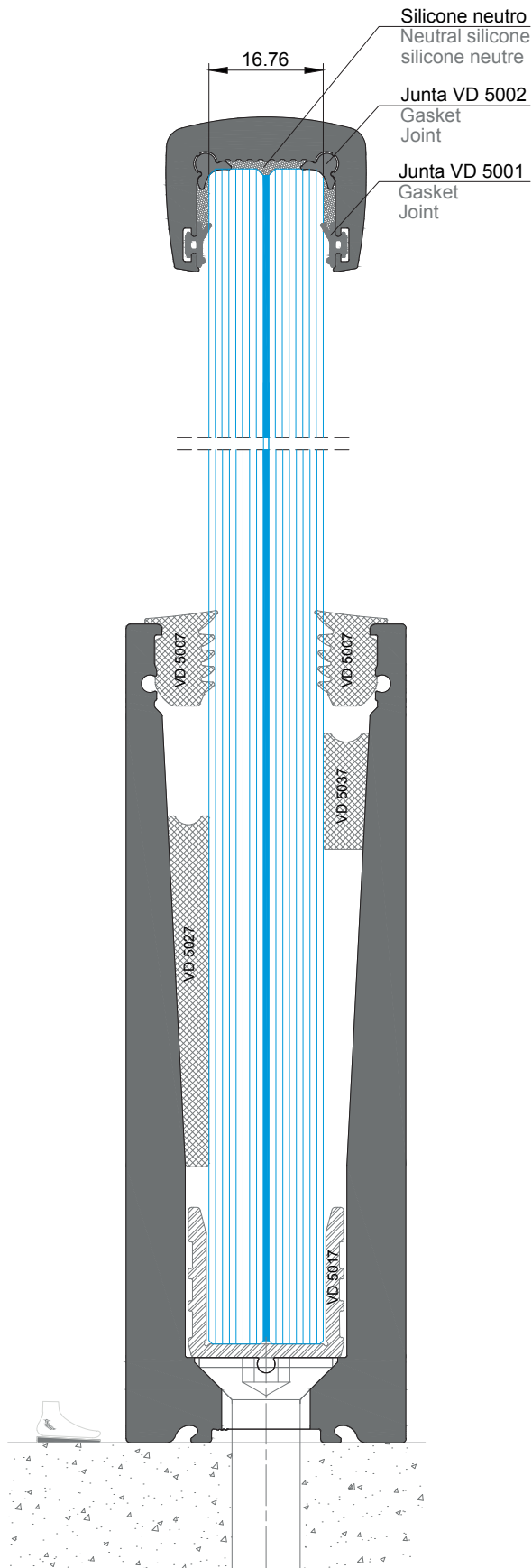
PERFIS PROFILES PROFILÉS			
CÓDIGO CODE CODE	DESIGNAÇÃO DESIGNATION NOMINATION	CORTE HORIZ. HORIZONTAL DETAIL HORIZONTAL DETAIL	QUANT. QUANTITY QUANTITÉ
AV 02	GUARDA (sem furações) RAILING (without milling) GARDE-CORP (sans fraisage)	L	1
AV 08	CAPA DE REMATE COVERING END-CAP EMBOUT DE FINITION	L	1
PERFIS OPCIONAIS OPTIONAL PROFILES PROFILÉS OPTIONELS			
AV 06	PASSAMÃO STANDARD P/ VIDRO 16mm STANDARD HANDRAIL FOR GLASS 16mm MAIN COURANTE STANDARD POUR VERRE 16mm	L	1
KU 04	PASSAMÃO BAIXO PARA VIDRO 16mm SHORT HANDRAIL FOR GLASS 16mm MAIN COURANTE BAS POUR VERRE 16mm	L	1
KU 22	PASSAMÃO MÉDIO PARA VIDRO 16mm MEDIUM HANDRAIL FOR GLASS 16mm MAIN COURANTE MOYENNE POUR VERRE 16mm	L	1
KU 08	PASSAMÃO ALTO PARA VIDRO 16mm TALL HANDRAIL FOR GLASS 16mm MAIN COURANTE HAUT POUR VERRE 16mm	L	1

ACESSÓRIOS ACCESSORIES ACCESSOIRES		
CÓDIGO CODE CODE	DESIGNAÇÃO DESIGNATION NOMINATION	QUANTIDADE QUANTITY QUANTITÉ
290019	PAR. C/ BUCHA GALV. FII 12/50 SK(M8x125) SCREW VIS	5 (un./m)
OPCIONAL OPTIONAL OPTIONEL		
210078	TOPO AV 06 END-CAP EMBOUT	2 un.
210263	TOPO AV 02 ESQUERDO LEFT END-CAP EMBOUT GAUCHE	1 un.
210261	TOPO AV 02 DIREITO RIGHT END-CAP EMBOUT DROITE	1 un.
290016	PARAFUSO FIXAÇÃO DE TOPOS END-CAP SCREW EMBOUT POUR EMBOUTS	(4 x 2) + (2 x 2) un.

VEDANTES GASKETS JOINTS		
CÓDIGO CODE CODE	DESIGNAÇÃO DESIGNATION NOMINATION	QUANTIDADE QUANTITY QUANTITÉ
208165	JUNTA GASKET JOINT VD 5007	2L
208166	PERFIL PROFILE PROFILÉ VD 5017	L
208167	JUNTA GASKET JOINT VD 5027	L
208168	JUNTA GASKET JOINT VD 5037	L
OPCIONAL OPTIONAL OPTIONEL		
208177	JUNTA GASKET JOINT VD 5001	2L
208178	JUNTA GASKET JOINT VD 5002	2L



APLICAÇÃO DO SISTEMA NA VERTICAL - AV 11 - PARA VIDRO DE 16mm (8.8.2)
VERTICAL APPLICATION - AV 11 - FOR 16mm (8.8.2) GLASS
APPLICATION VERTICALE DU SYSTÈME - AV 11 - POUR VERRE DE 16mm (8.8.2)



PERFIS PROFILES PROFILÉS			
CÓDIGO CODE CODE	DESIGNAÇÃO DESIGNATION NOMINATION	CORTE HORIZ. HORIZONTAL DETAIL DÉTAIL HORIZONTAL	QUANT. QUANTITY QUANTITÉ
AV 11	GUARDA (AV 01 com furações inferiores) RAILLING (AV 01 with inferior milling) GARDE-CORP (AV 01 avec fraisage inférieur)	L	1
PERFIS OPCIONAIS OPTIONAL PROFILES PROFILÉS OPTIONELS			
AV 01	GUARDA (sem furações) RAILLING (without milling) GARDE-CORP (sans fraisage)	L	1
AV 06 ou/ou KU 04	PASSAMÃO STANDARD PARA VIDRO 16mm STANDARD HANDRAIL FOR GLASS 16mm MAIN COURANTE STANDARD POUR VERRE 16mm	L	1
ou/ou KU 22	PASSAMÃO BAIXO PARA VIDRO 16mm SHORT HANDRAIL FOR GLASS 16mm MAIN COURANTE BAS POUR VERRE 16mm	L	1
ou/ou KU 08	PASSAMÃO MÉDIO PARA VIDRO 16mm MEDIUM HANDRAIL FOR GLASS 16mm MAIN COURANTE MOYENNE POUR VERRE 16mm	L	1
	PASSAMÃO ALTO PARA VIDRO 16mm TALL HANDRAIL FOR GLASS 16mm MAIN COURANTE HAUT POUR VERRE 16mm	L	1

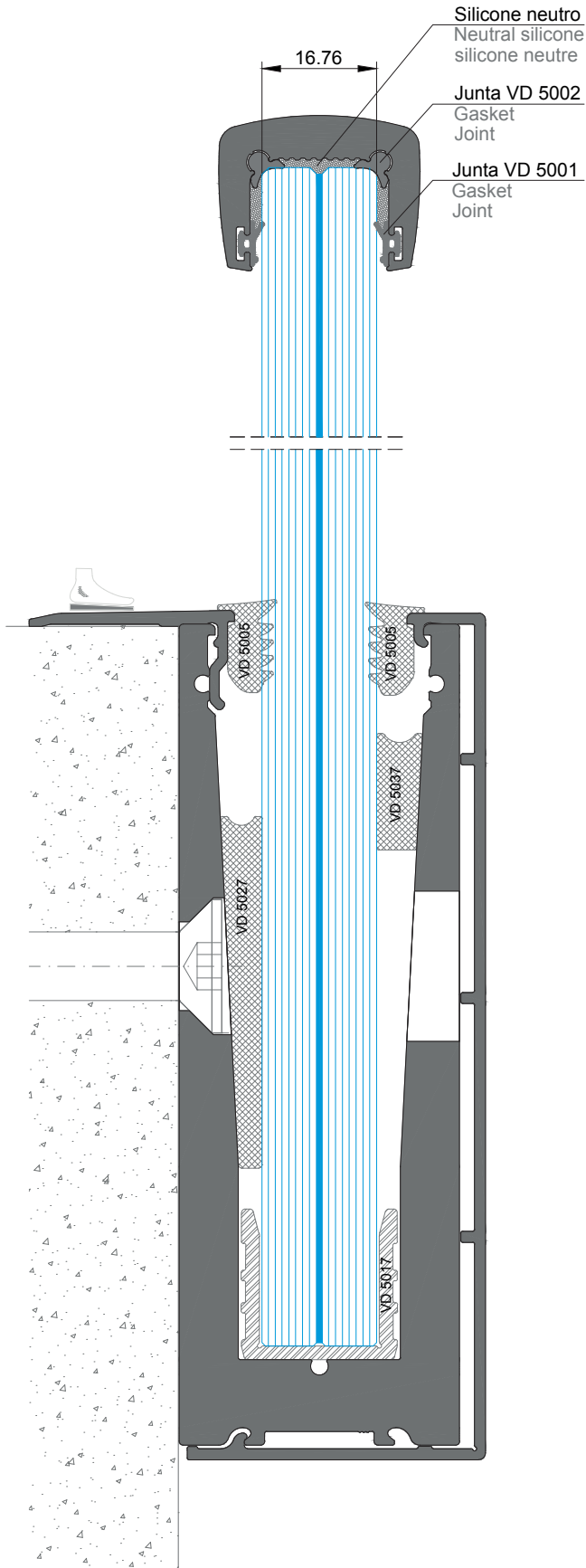
ACESSÓRIOS ACCESSORIES ACCESSOIRES		
CÓDIGO CODE CODE	DESIGNAÇÃO DESIGNATION NOMINATION	QUANTIDADE QUANTITY QUANTITÉ
290019	PAR. C/ BUCHA GALV. FII 12/50 SK(M8x125) SCREW VIS	5 (un./m)
OPCIONAL OPTIONAL OPTIONEL		
210086	TOPO AV 03 END-CAP EMBOUT	2 un.
210078	TOPO AV 06 END-CAP EMBOUT	2 un.
290016	PARAFUSO FIXAÇÃO DE TOPOS END-CAP SCREW EMBOUT POUR EMBOUTS	(3 x 2) + (2 x 2) un.

VEDANTES GASKETS JOINTS		
CÓDIGO CODE CODE	DESIGNAÇÃO DESIGNATION NOMINATION	QUANTIDADE QUANTITY QUANTITÉ
208165	JUNTA GASKET JOINT VD 5007	2L
208166	PERFIL PROFILE PROFILE VD 5017	L
208167	JUNTA GASKET JOINT VD 5027	L
208168	JUNTA GASKET JOINT VD 5037	L
OPCIONAL OPTIONAL OPTIONEL		
208177	JUNTA GASKET JOINT VD 5001	2L
208178	JUNTA GASKET JOINT VD 5002	2L

APLICAÇÃO DO SISTEMA NA LATERAL - AV 12 - PARA VIDRO DE 16mm (8.8.2)

LATERAL APPLICATION - AV 12 - FOR 16mm (8.8.2) GLASS

APPLICATION LATÉRAL DU SYSTÈME - AV 12 - POUR VERRE DE 16mm (8.8.2)

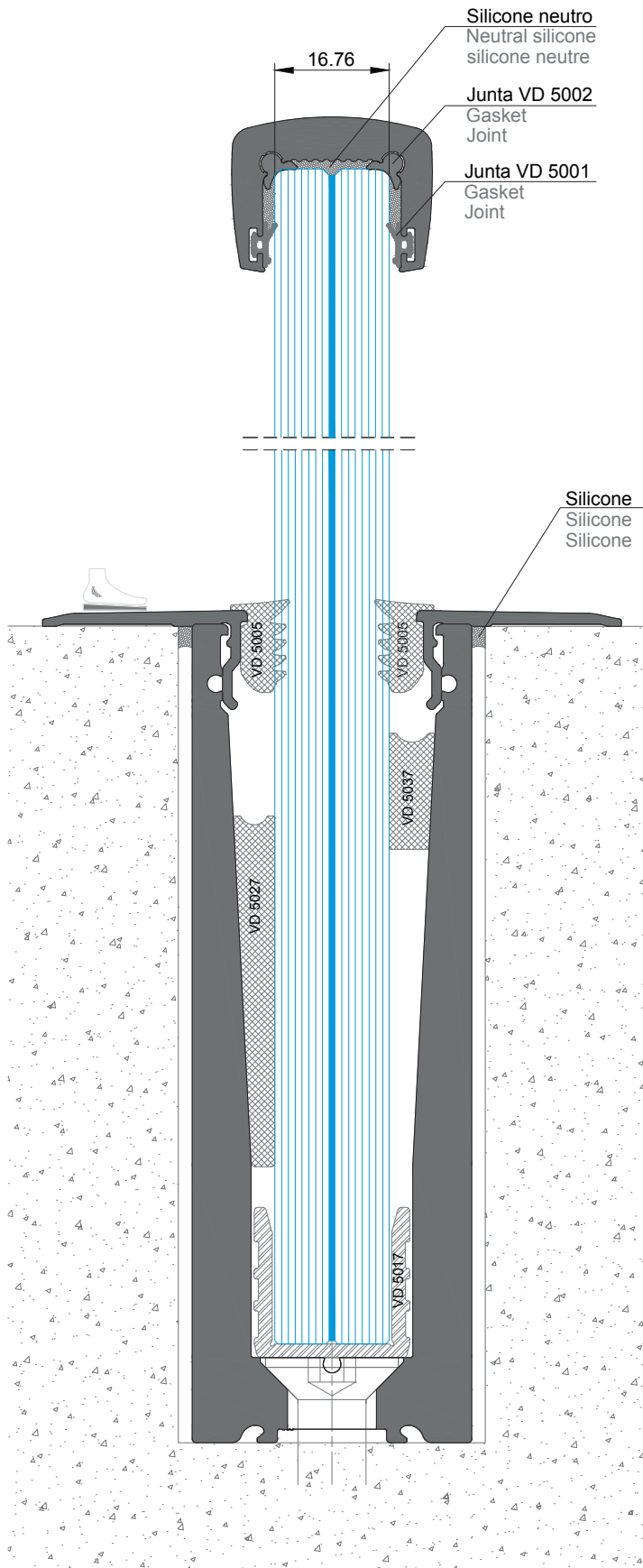


PERFIS PROFILES PROFILÉS			
CÓDIGO CODE	DESIGNAÇÃO DESIGNATION NOMINATION	CORTE HORIZ. HORIZONTAL DETAIL DÉTAIL HORIZONTAL	QUANT. QUANTITY QUANTITÉ
AV 12	GUARDA (AV 01 com furações laterais) RAILLING (AV 01 with lateral milling) GARDE-CORP (AV 01 avec fraisage latérale)	L	1
AV 05	CAPA DE REMATE COVERING END-CAP EMBOUT DE FINITION	L	1
AV 04	PERFIL DE REMATE COVERING END-CAP PROFILE PROFILÉ D'EMBOUT DE FINITION	L	1
PERFIS OPCIONAIS OPTIONAL PROFILES PROFILÉS OPTIONELS			
AV 01	GUARDA (sem furações) RAILLING (without milling) GARDE-CORP (sans fraisage)	L	1
AV 06 ou/ou KU 04	PASSAMÃO STANDARD PARA VIDRO 16mm STANDARD HANDRAIL FOR GLASS 16mm MAIN COURANTE STANDARD POUR VERRE 16mm	L	1
ou/ou KU 22	PASSAMÃO BAIXO PARA VIDRO 16mm SHORT HANDRAIL FOR GLASS 16mm MAIN COURANTE BAS POUR VERRE 16mm	L	1
ou/ou KU 08	PASSAMÃO MÉDIO PARA VIDRO 16mm MEDIUM HANDRAIL FOR GLASS 16mm MAIN COURANTE MOYENNE POUR VERRE 16mm	L	1
	PASSAMÃO ALTO PARA VIDRO 16mm TALL HANDRAIL FOR GLASS 16mm MAIN COURANTE HAUT POUR VERRE 16mm	L	1

ACESSÓRIOS ACCESSORIES ACCESSOIRES		
CÓDIGO CODE	DESIGNAÇÃO DESIGNATION NOMINATION	QUANTIDADE QUANTITY QUANTITÉ
290019	PAR. C/ BUCHA GALV. FII 12/50 SK(M8x125) SCREW VIS	5 (un./m)
OPCIONAL OPTIONAL OPTIONEL		
210089	TOPO AV 03/AV 05 (Direito) END-CAP (Right) EMBOUT (Droite)	1 un.
210090	TOPO AV 03/AV 05 (Esquerdo) END-CAP (Left) EMBOUT (Gauche)	1 un.
290016	PARAFUSO FIXAÇÃO DE TOPOS END-CAP SCREW EMBOUT POUR EMBOUTS	(3 x 2) + (2 x 2) un.

VEDANTES GASKETS JOINTS		
CÓDIGO CODE	DESIGNAÇÃO DESIGNATION NOMINATION	QUANTIDADE QUANTITY QUANTITÉ
208173	JUNTA GASKET JOINT VD 5005	2L
208166	PERFIL PROFILE PROFILÉ VD 5017	L
208167	JUNTA GASKET JOINT VD 5027	L
208168	JUNTA GASKET JOINT VD 5037	L
OPCIONAL OPTIONAL OPTIONEL		
208177	JUNTA GASKET JOINT VD 5001	2L
208178	JUNTA GASKET JOINT VD 5002	2L

APLICAÇÃO DO SISTEMA EMBUTIDO - AV 11 - PARA VIDRO DE 16mm (8.8.2)
BUILT-IN APPLICATION APPLICATION - AV 11 - FOR 16mm (8.8.2) GLASS
APPLICATION ENCASTRÉ DU SYSTÈME - AV 11 - POUR VERRE DE 16mm (8.8.2)

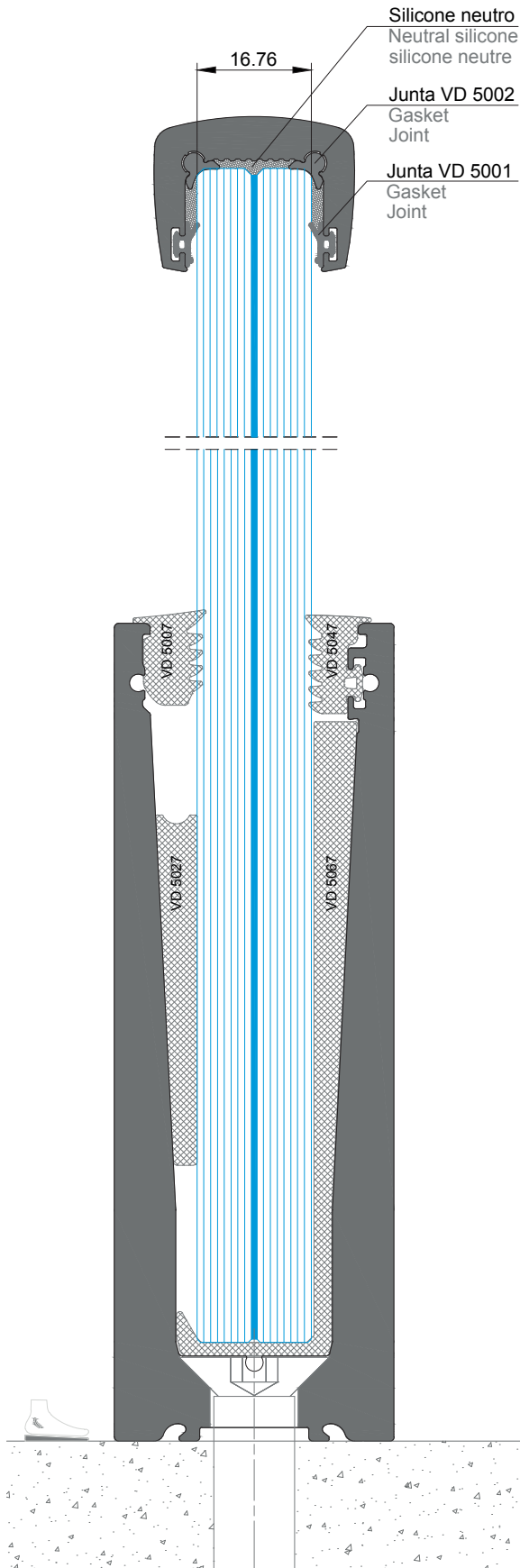


PERFIS PROFILES PROFILÉS			
CÓDIGO CODE CODE	DESIGNAÇÃO DESIGNATION NOMINATION	CORTE HORIZ. HORIZONT. DETAIL. DETAIL HORIZONT.	QUANT. QUANTITY QUANTITÉ
AV 11	GUARDA (AV 01 com furações inferiores) RAILLING (AV 01 with inferior milling) GARDE-CORP (AV 01 avec fraisage inférieur)	L	1
AV 04	PERFIL DE REMATE COVERING END-CAP PROFILE PROFILÉ D'EMBOUT DE FINITION	L	2
PERFIS OPCIONAIS OPTIONAL PROFILES PROFILÉS OPTIONELS			
AV 01	GUARDA (sem furações) RAILLING (without milling) GARDE-CORP (sans fraisage)	L	1
AV 06 ou/ou KU 04	PASSAMÃO STANDARD PARA VIDRO 16mm STANDARD HANDRAIL FOR GLASS 16mm MAIN COURANTE STANDARD POUR VERRE 16mm	L	1
ou/ou KU 22	PASSAMÃO BAIXO PARA VIDRO 16mm SHORT HANDRAIL FOR GLASS 16mm MAIN COURANTE BAS POUR VERRE 16mm	L	1
ou/ou KU 08	PASSAMÃO MÉDIO PARA VIDRO 16mm MEDIUM HANDRAIL FOR GLASS 16mm MAIN COURANTE MOYENNE POUR VERRE 16mm	L	1
	PASSAMÃO ALTO PARA VIDRO 16mm TALL HANDRAIL FOR GLASS 16mm MAIN COURANTE HAUT POUR VERRE 16mm	L	1

ACESSÓRIOS ACCESSORIES ACCESSOIRES		
CÓDIGO CODE CODE	DESIGNAÇÃO DESIGNATION NOMINATION	QUANTIDADE QUANTITY QUANTITÉ
290019	PAR. C/ BUCHA GALV. FII 12/50 SK(M8x125) SCREW VIS	5 (un./m)
OPCIONAL OPTIONAL OPTIONEL		
210086	TOPO AV 03 END-CAP EMBOUT	2 un.
210078	TOPO AV 06 END-CAP EMBOUT	2 un.
290016	PARAFUSO FIXAÇÃO DE TOPOS END-CAP SCREW EMBOUT POUR EMBOUTS	(4 x 2) + (2 x 2) un.

VEDANTES GASKETS JOINTS		
CÓDIGO CODE CODE	DESIGNAÇÃO DESIGNATION NOMINATION	QUANTIDADE QUANTITY QUANTITÉ
208173	JUNTA GASKET JOINT VD 5005	2L
208166	PERFIL PROFILE PROFILÉ VD 5017	L
208167	JUNTA GASKET JOINT VD 5027	L
208168	JUNTA GASKET JOINT VD 5037	L
OPCIONAL OPTIONAL OPTIONEL		
208177	JUNTA GASKET JOINT VD 5001	2L
208178	JUNTA GASKET JOINT VD 5002	2L

APLICAÇÃO DO SISTEMA NA VERTICAL - AV 13 - PARA VIDRO DE 16mm (8.8.2)
VERTICAL APPLICATION - AV 13 - FOR 16mm (8.8.2) GLASS
APPLICATION VERTICALE DU SYSTÈME - AV 13 - POUR VERRE DE 16mm (8.8.2)



PERFIS PROFILES PROFILÉS			
CÓDIGO CODE CODE	DESIGNAÇÃO DESIGNATION NOMINATION	CORTE HORIZ. HORIZONTAL DETAIL BETAIL HORIZONTAL	QUANT. QUANTITY QUANTITÉ
AV 13	GUARDA (AV 03 com furações inferiores) RAILLING (AV 03 with inferior milling) GARDE-CORP (AV 03 avec fraisage inférieur)	L	1
PERFIS OPCIONAIS OPTIONAL PROFILES PROFILÉS OPTIONELS			
AV 03	GUARDA (sem furações) RAILLING (without milling) GARDE-CORP (sans fraisage)	L	1
AV 06 ou/ou KU 04	PASSAMÃO STANDARD PARA VIDRO 16mm STANDARD HANDRAIL FOR GLASS 16mm MAIN COURANTE STANDARD POUR VERRE 16mm	L	1
ou/ou KU 22	PASSAMÃO BAIXO PARA VIDRO 16mm SHORT HANDRAIL FOR GLASS 16mm MAIN COURANTE BAS POUR VERRE 16mm	L	1
ou/ou KU 08	PASSAMÃO MÉDIO PARA VIDRO 16mm MEDIUM HANDRAIL FOR GLASS 16mm MAIN COURANTE MOYENNE POUR VERRE 16mm	L	1
	PASSAMÃO ALTO PARA VIDRO 16mm TALL HANDRAIL FOR GLASS 16mm MAIN COURANTE HAUT POUR VERRE 16mm	L	1

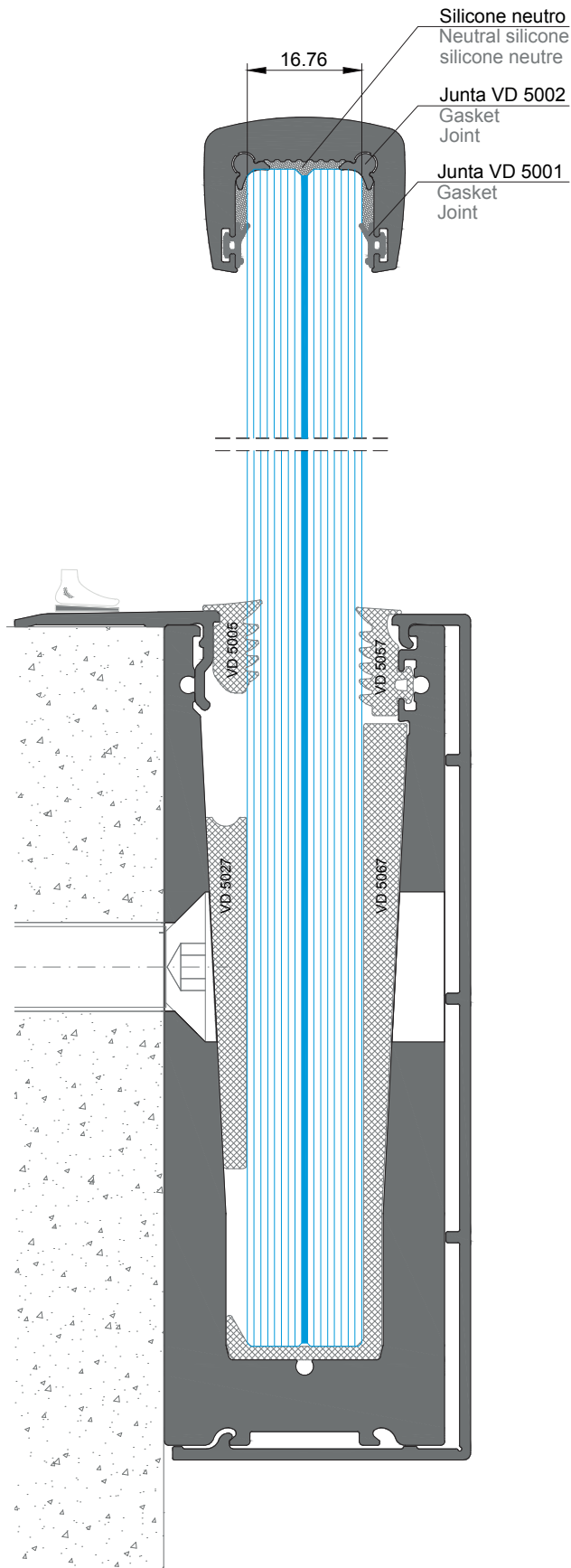
ACESSÓRIOS ACCESSORIES ACCESSOIRES		
CÓDIGO CODE CODE	DESIGNAÇÃO DESIGNATION NOMINATION	QUANTIDADE QUANTITY QUANTITÉ
290019	PAR. C/ BUCHA GALV. FII 12/50 SK(M8x125) SCREW VIS	5 (un./m)
OPCIONAL OPTIONAL OPTIONEL		
210086	TOPO AV 03 END-CAP EMBOUT	2 un.
210078	TOPO AV 06 END-CAP EMBOUT	2 un.
290016	PARAFUSO FIXAÇÃO DE TOPOS END-CAP SCREW EMBOUT POUR EMBOUTS	(3 x 2) + (2 x 2) un.

VEDANTES GASKETS JOINTS		
CÓDIGO CODE CODE	DESIGNAÇÃO DESIGNATION NOMINATION	QUANTIDADE QUANTITY QUANTITÉ
208211	JUNTA GASKET JOINT VD 5047	L
208165	JUNTA GASKET JOINT VD 5007	L
215190	PERFIL PROFILE PROFILE VD 5067	L
208167	JUNTA GASKET JOINT VD 5027	L
OPCIONAL OPTIONAL OPTIONEL		
208177	JUNTA GASKET JOINT VD 5001	2L
208178	JUNTA GASKET JOINT VD 5002	2L

APLICAÇÃO DO SISTEMA NA LATERAL - AV 14 - PARA VIDRO DE 16mm (8.8.2)

LATERAL APPLICATION - AV 14 - FOR 16mm (8.8.2) GLASS

APPLICATION LATÉRAL DU SYSTÈME - AV 14 - POUR VERRE DE 16mm (8.8.2)



PERFIS PROFILES PROFILÉS			
CÓDIGO CODE CODE	DESIGNAÇÃO DESIGNATION NOMINATION	CORTE HORIZ. HORIZONTAL, BÉTAIL BÉTAIL HORIZONTAL	QUANT. QUANTITY QUANTITÉ
AV 14	GUARDA (AV 03 com furações laterais) RAILLING (AV 03 with lateral milling) GARDE-CORP (AV 03 avec fraisage latérale)	L	1
AV 05	CAPA DE REMATE COVERING END-CAP EMBOUT DE FINITION	L	1
AV 04	PERFIL DE REMATE COVERING END-CAP PROFILE PROFILÉ D'EMBOUT DE FINITION	L	1
PERFIS OPCIONAIS OPTIONAL PROFILES PROFILÉS OPTIONELS			
AV 03	GUARDA (sem furações) RAILLING (without milling) GARDE-CORP (sans fraisage)	L	1
AV 06 ou/ou KU 04 ou/ou KU 22 ou/ou KU 08	PASSAMÃO STANDARD PARA VIDRO 16mm STANDARD HANDRAIL FOR GLASS 16mm MAIN COURANTE STANDARD POUR VERRE 16mm	L	1
	PASSAMÃO BAIXO PARA VIDRO 16mm SHORT HANDRAIL FOR GLASS 16mm MAIN COURANTE BAS POUR VERRE 16mm	L	1
	PASSAMÃO MÉDIO PARA VIDRO 16mm MEDIUM HANDRAIL FOR GLASS 16mm MAIN COURANTE MOYENNE POUR VERRE 16mm	L	1
	PASSAMÃO ALTO PARA VIDRO 16mm TALL HANDRAIL FOR GLASS 16mm MAIN COURANTE HAUT POUR VERRE 16mm	L	1

ACESSÓRIOS ACCESSORIES ACCESSOIRES		
CÓDIGO CODE CODE	DESIGNAÇÃO DESIGNATION NOMINATION	QUANTIDADE QUANTITY QUANTITÉ
290019	PAR. C/ BUCHA GALV. FII 12/50 SK(M8x125) SCREW VIS	5 (un./m)
OPCIONAL OPTIONAL OPTIONEL		
210089	TOPO AV 03/AV 05 (Direito) END-CAP (Right) EMBOUT (Droite)	1 un.
210090	TOPO AV 03/AV 05 (Esquerdo) END-CAP (Left) EMBOUT (Gauche)	1 un.
210078	TOPO AV 06 END-CAP EMBOUT	2 un.
290016	PARAFUSO FIXAÇÃO DE TOPOS END-CAP SCREW EMBOUT POUR EMBOUTS	(3 x 2) + (2 x 2) un.

VEDANTES GASKETS JOINTS		
CÓDIGO CODE CODE	DESIGNAÇÃO DESIGNATION NOMINATION	QUANTIDADE QUANTITY QUANTITÉ
208212	JUNTA GASKET JOINT VD 5057	L
208173	JUNTA GASKET JOINT VD 5005	L
215190	PERFIL PROFILE PROFILÉ VD 5067	L
208167	JUNTA GASKET JOINT VD 5027	L
OPCIONAL OPTIONAL OPTIONEL		
208177	JUNTA GASKET JOINT VD 5001	2L
208178	JUNTA GASKET JOINT VD 5002	2L

APLICAÇÃO DO SISTEMA NA VERTICAL - AV 03 | AV 13 - PARA VIDRO DE 16mm (8.8.2)

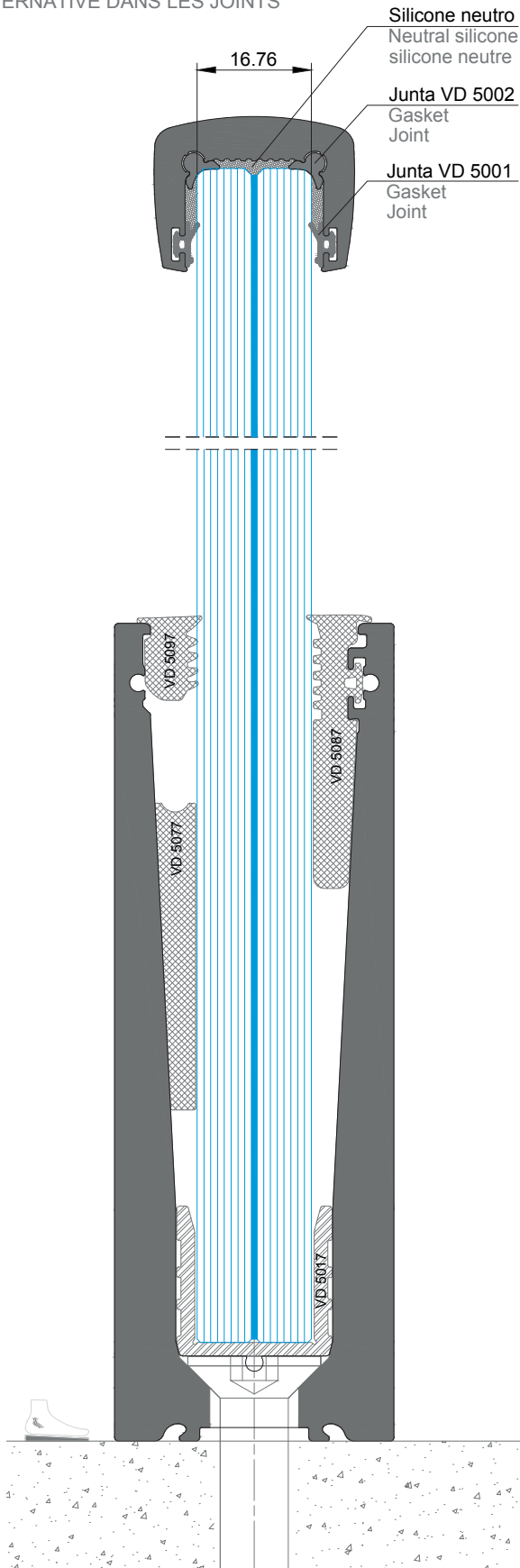
ALTERNATIVA DE VEDANTES

VERTICAL APPLICATION - AV 13 - FOR 16mm (8.8.2) GLASS

SEALS ALTERNATIVE

APPLICATION VERTICAL DU SYSTÈME - AV 13 - POUR VERRE DE 16mm (8.8.2)

ALTERNATIVE DANS LES JOINTS



PERFIS PROFILES PROFILÉS			
CÓDIGO CODE CODE	DESIGNAÇÃO DESIGNATION NOMINATION	CORTE HORIZ. HORIZONTAL DETAIL DÉTAIL HORIZONTAL	QUANT. QUANTITY QUANTITÉ
AV 13	GUARDA (AV 03 com furações inferiores) RAILLING (AV 03 with inferior milling) GARDE-CORP (AV 03 avec fraisage inférieur)	L	1
PERFIS OPCIONAIS OPTIONAL PROFILES PROFILÉS OPTIONELS			
AV 03	GUARDA (sem furações) RAILLING (without milling) GARDE-CORP (sans fraisage)	L	1
AV 06 ou/ou KU 04	PASSAMÃO STANDARD PARA VIDRO 16mm STANDARD HANDRAIL FOR GLASS 16mm MAIN COURANTE STANDARD POUR VERRE 16mm	L	1
ou/ou KU 22	PASSAMÃO BAIXO PARA VIDRO 16mm SHORT HANDRAIL FOR GLASS 16mm MAIN COURANTE BAS POUR VERRE 16mm	L	1
ou/ou KU 08	PASSAMÃO MÉDIO PARA VIDRO 16mm MEDIUM HANDRAIL FOR GLASS 16mm MAIN COURANTE MOYENNE POUR VERRE 16mm	L	1
	PASSAMÃO ALTO PARA VIDRO 16mm TALL HANDRAIL FOR GLASS 16mm MAIN COURANTE HAUT POUR VERRE 16mm	L	1

ACESSÓRIOS ACCESSORIES ACCESSOIRES		
CÓDIGO CODE CODE	DESIGNAÇÃO DESIGNATION NOMINATION	QUANTIDADE QUANTITY QUANTITÉ
290019	PAR. C/ BUCHA GALV. FII 12/50 SK(M8x125) SCREW VIS	5 (un./m)
OPCIONAL OPTIONAL OPTIONEL		
210086	TOPO AV 03 END-CAP EMBOUT	2 un.
210078	TOPO AV 06 END-CAP EMBOUT	2 un.
290016	PARAFUSO FIXAÇÃO DE TOPOS END-CAP SCREW EMBOUT POUR EMBOUTS	(3 x 2) + (2 x 2) un.

VEDANTES GASKETS JOINTS		
CÓDIGO CODE CODE	DESIGNAÇÃO DESIGNATION NOMINATION	QUANTIDADE QUANTITY QUANTITÉ
208166	PERFIL PROFILE PROFILE 5017	L
208500	JUNTA GASKET JOINT VD 5077	L
208501	JUNTA GASKET JOINT VD 5087	L
208502	JUNTA GASKET JOINT VD 5097	L
OPCIONAL OPTIONAL OPTIONEL		
208177	JUNTA GASKET JOINT VD 5001	2L
208178	JUNTA GASKET JOINT VD 5002	2L



Vila Kabbaj | Casablanca | Arq Mohamed Kabbaj

IV . 4

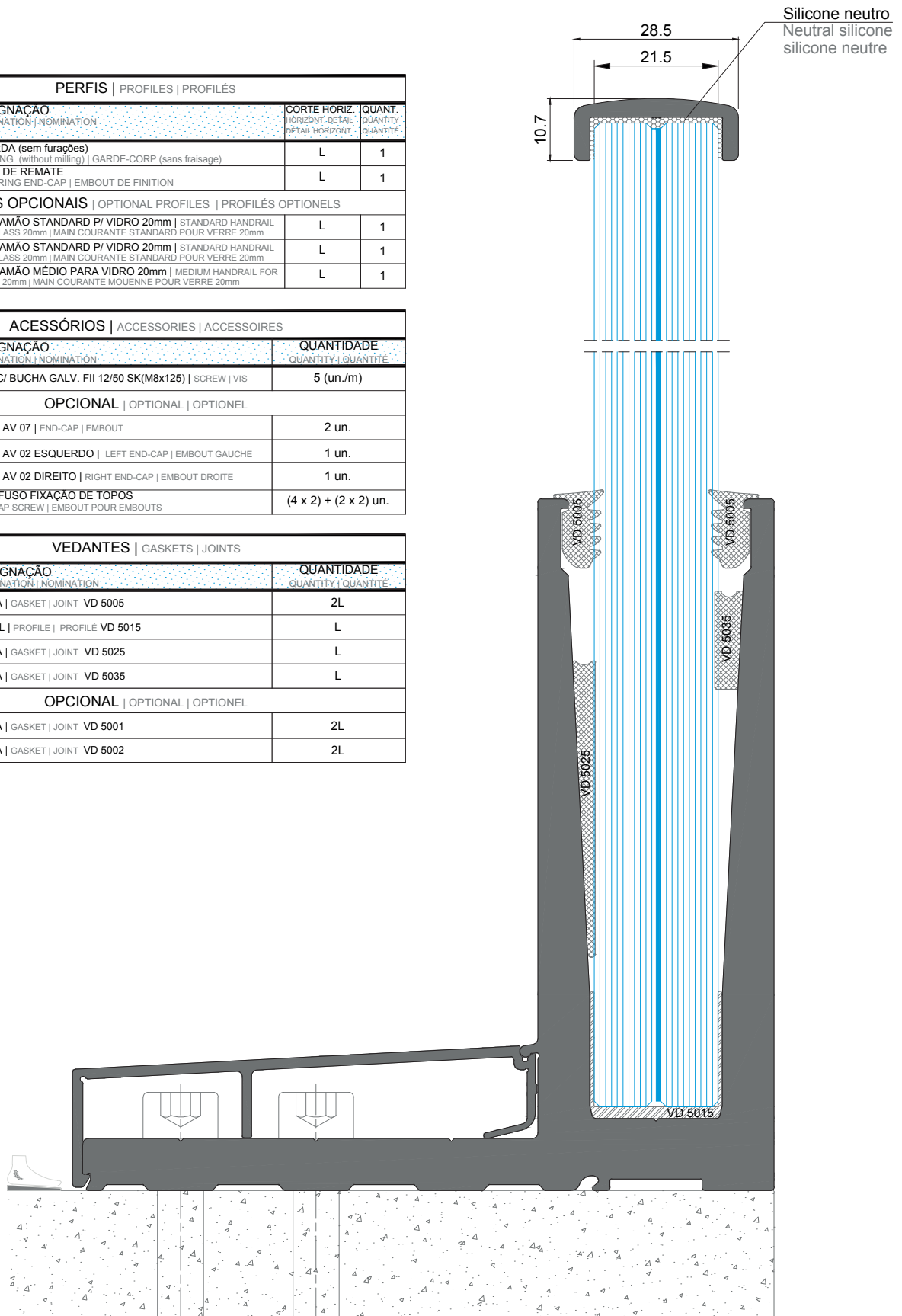
TIPOLOGIAS E MAPA DE QUANTIDADES - PARA VIDRO 20mm (10.10.4)
TYPOLOGIES AND QUANTITY MAPS - FOR GLASS 120mm (10.10.4)
TYPOLOGIES ET CARTES DE QUANTITÉS - POUR VERRE 20mm (10.10.4)

APLICAÇÃO DO SISTEMA NA VERTICAL - AV 02 - PARA VIDRO DE 20mm (10.10.4)
VERTICAL APPLICATION - AV 02 - FOR 20mm (10.10.4) GLASS
APPLICATION VERTICAL DU SYSTÈME - AV 02 - POUR VERRE DE 20mm (10.10.4)

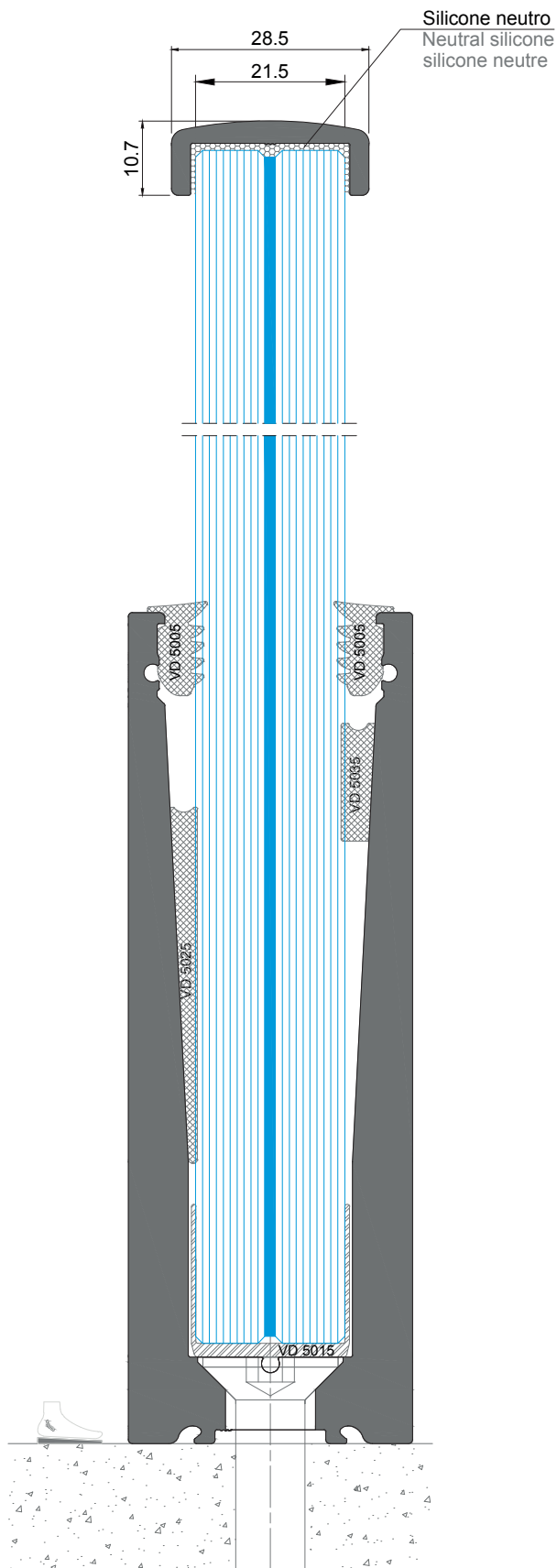
PERFIS PROFILES PROFILÉS			
CÓDIGO CODE CODE	DESIGNAÇÃO DESIGNATION NOMINATION	CORTE HORIZ. HORIZONTAL DETAIL DÉTAIL HORIZONTAL	QUANT. QUANTITY QUANTITÉ
AV 02	GUARDA (sem furações) RAILLING (without milling) GARDE-CORP (sans fraisage)	L	1
AV 08	CAPA DE REMATE COVERING END-CAP EMBOUT DE FINITION	L	1
PERFIS OPCIONAIS OPTIONAL PROFILES PROFILÉS OPTIONELS			
AV 07 ou/orjou	PASSAMÃO STANDARD P/ VIDRO 20mm STANDARD HANDRAIL FOR GLASS 20mm MAIN COURANTE STANDARD POUR VERRE 20mm	L	1
AV 10 ou/orjou	PASSAMÃO STANDARD P/ VIDRO 20mm STANDARD HANDRAIL FOR GLASS 20mm MAIN COURANTE STANDARD POUR VERRE 20mm	L	1
KU 26	PASSAMÃO MÉDIO PARA VIDRO 20mm MEDIUM HANDRAIL FOR GLASS 20mm MAIN COURANTE MOUENNE POUR VERRE 20mm	L	1

ACESSÓRIOS ACCESSORIES ACCESSOIRES		
CÓDIGO CODE CODE	DESIGNAÇÃO DESIGNATION NOMINATION	QUANTIDADE QUANTITY QUANTITÉ
290019	PAR. C/ BUCHA GALV. FII 12/50 SK(M8x125) SCREW VIS	5 (un./m)
OPCIONAL OPTIONAL OPTIONEL		
210080	TOPO AV 07 END-CAP EMBOUT	2 un.
210263	TOPO AV 02 ESQUERDO LEFT END-CAP EMBOUT GAUCHE	1 un.
210261	TOPO AV 02 DIREITO RIGHT END-CAP EMBOUT DROITE	1 un.
290016	PARAFUSO FIXAÇÃO DE TOPOS END-CAP SCREW EMBOUT POUR EMBOUTS	(4 x 2) + (2 x 2) un.

VEDANTES GASKETS JOINTS		
CÓDIGO CODE CODE	DESIGNAÇÃO DESIGNATION NOMINATION	QUANTIDADE QUANTITY QUANTITÉ
208173	JUNTA GASKET JOINT VD 5005	2L
208174	PERFIL PROFILE PROFILÉ VD 5015	L
208175	JUNTA GASKET JOINT VD 5025	L
208176	JUNTA GASKET JOINT VD 5035	L
OPCIONAL OPTIONAL OPTIONEL		
208177	JUNTA GASKET JOINT VD 5001	2L
208178	JUNTA GASKET JOINT VD 5002	2L



APLICAÇÃO DO SISTEMA NA VERTICAL - AV 11 - PARA VIDRO DE 20mm (10.10.4)
VERTICAL APPLICATION - AV 11 - FOR 20mm (10.10.4) GLASS
APPLICATION VERTICALE DU SYSTÈME - AV 11 - POUR VERRE DE 20mm (10.10.4)

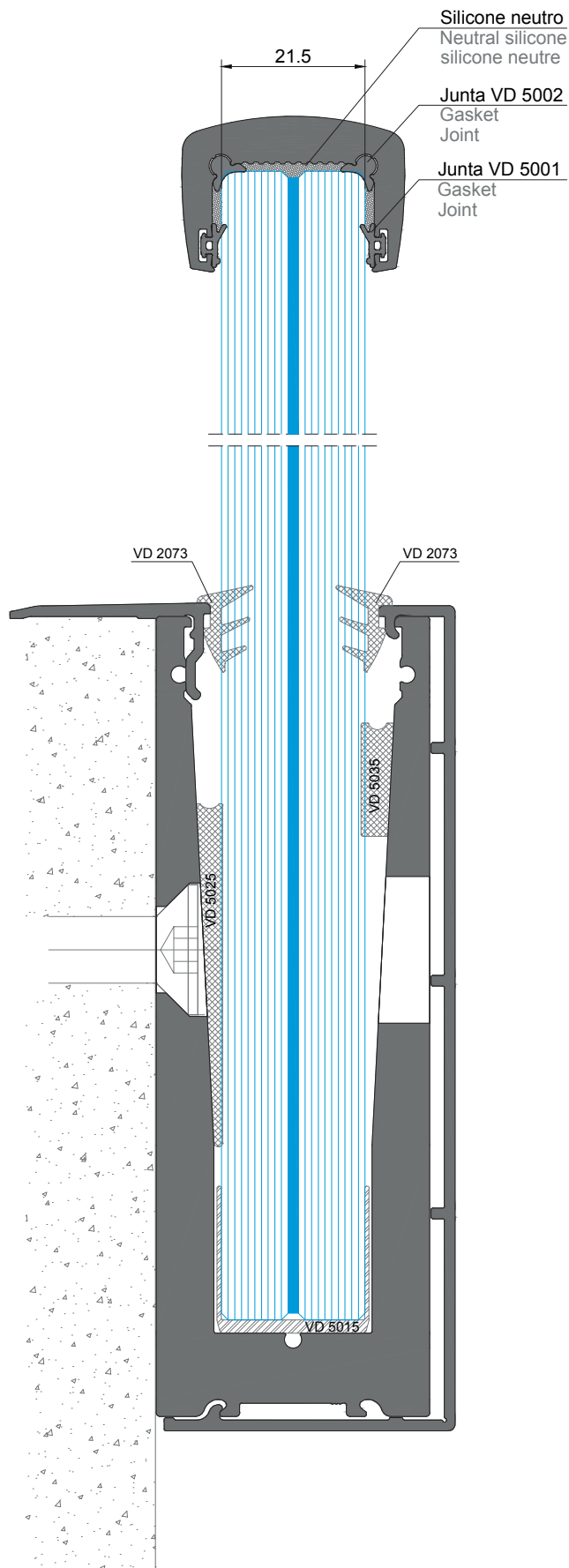


PERFIS PROFILES PROFILÉS			
CÓDIGO CODE CODE	DESIGNAÇÃO DESIGNATION NOMINATION	CORTE HORIZ. HORIZONT. DETAIL DETAIL HORIZONTAL	QUANT. QUANTITY QUANTITÉ
AV 11	GUARDA (AV 01 com furações inferiores) RAILLING (AV 01 with inferior milling) GARDE-CORP (AV 01 avec fraisage inférieur)	L	1
PERFIS OPCIONAIS OPTIONAL PROFILES PROFILÉS OPTIONELS			
AV 01	GUARDA (sem furações) RAILLING (without milling) GARDE-CORP (sans fraisage)	L	1
AV 07	PASSAMÃO STANDARD P/ VIDRO 20mm STANDARD HANDRAIL FOR GLASS 20mm MAIN COURANTE STANDARD POUR VERRE 20mm	L	1
AV 10	PASSAMÃO STANDARD P/ VIDRO 20mm STANDARD HANDRAIL FOR GLASS 20mm MAIN COURANTE STANDARD POUR VERRE 20mm	L	1
KU 26	PASSAMÃO MÉDIO PARA VIDRO 20mm MEDIUM HANDRAIL FOR GLASS 20mm MAIN COURANTE MOUENNE POUR VERRE 20mm	L	1

ACESSÓRIOS ACCESSORIES ACCESSOIRES		
CÓDIGO CODE CODE	DESIGNAÇÃO DESIGNATION NOMINATION	QUANTIDADE QUANTITY QUANTITÉ
290019	PAR. C/ BUCHA GALV. FII 12/50 SK(M8x125) SCREW VIS	5 (un./m)
OPCIONAL OPTIONAL OPTIONEL		
210086	TOPO AV 03 END-CAP EMBOUT	2 un.
210080	TOPO AV 07 END-CAP EMBOUT	2 un.
290016	PARAFUSO FIXAÇÃO DE TOPOS END-CAP SCREW EMBOUT POUR EMBOUTS	(3 x 2) + (2 x 2) un.

VEDANTES GASKETS JOINTS		
CÓDIGO CODE CODE	DESIGNAÇÃO DESIGNATION NOMINATION	QUANTIDADE QUANTITY QUANTITÉ
208173	JUNTA GASKET JOINT VD 5005	2L
208174	PERFIL PROFILE PROFILE VD 5015	L
208175	JUNTA GASKET JOINT VD 5025	L
208176	JUNTA GASKET JOINT VD 5035	L
OPCIONAL OPTIONAL OPTIONEL		
208177	JUNTA GASKET JOINT VD 5001	2L
208178	JUNTA GASKET JOINT VD 5002	2L

APLICAÇÃO DO SISTEMA NA LATERAL - AV 12 - PARA VIDRO DE 20mm (10.10.4)
LATERAL APPLICATION - AV 12 - FOR 20mm (10.10.4) GLASS
APPLICATION LATÉRAL DU SYSTÈME - AV 12 - POUR VERRE DE 20mm (10.10.4)

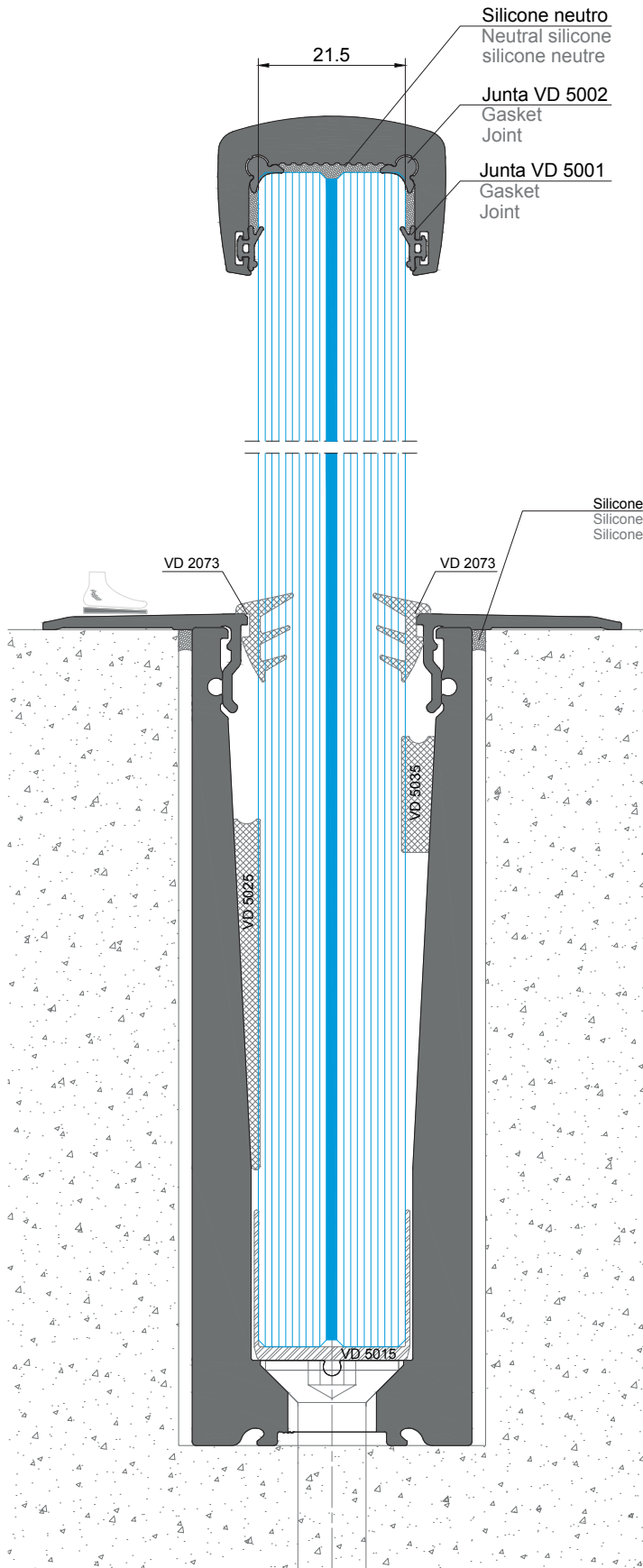


PERFIS PROFILS PROFILÉS			
CÓDIGO CODE CODE	DESIGNAÇÃO DESIGNATION NOMINATION	CORTE HORIZ. HORIZONTAL DETAIL DETAIL HORIZONTAL	QUANT. QUANTITY QUANTITE
AV 12	GUARDA (AV 01 com furações laterais) RAILLING (AV 01 with lateral milling) GARDE-CORP (AV 01 avec fraisage latérale)	L	1
AV 05	CAPA DE REMATE COVERING END-CAP EMBOUT DE FINITION	L	1
AV 04	PERFIL DE REMATE COVERING END-CAP PROFILE PROFILÉ D'EMBOUT DE FINITION	L	1
PERFIS OPCIONAIS OPTIONAL PROFILES PROFILÉS OPTIONNELS			
AV 01	GUARDA (sem furações) RAILLING (without milling) GARDE-CORP (sans fraisage)	L	1
AV 07	PASSAMÃO STANDARD P/ VIDRO 20mm STANDARD HANDRAIL FOR GLASS 20mm MAIN COURANTE STANDARD POUR VERRE 20mm	L	1
AV 10	PASSAMÃO STANDARD P/ VIDRO 20mm STANDARD HANDRAIL FOR GLASS 20mm MAIN COURANTE STANDARD POUR VERRE 20mm	L	1
KU 26	PASSAMÃO MÉDIO PARA VIDRO 20mm MEDIUM HANDRAIL FOR GLASS 20mm MAIN COURANTE MOUENNE POUR VERRE 20mm	L	1

Ó		
CÓDIGO CODE CODE	DESIGNAÇÃO DESIGNATION NOMINATION	QUANTIDADE QUANTITY QUANTITE
290019	PAR. C/ BUCHA GALV. FII 12/50 SK(M8x125) SCREW VIS	5 (un./m)
OPCIONAL OPTIONAL OPTIONEL		
210089	TOPO AV 03/AV 05 (Direito) END-CAP (Right) EMBOUT (Droite)	1 un.
210090	TOPO AV 03/AV 05 (Esquerdo) END-CAP (Left) EMBOUT (Gauche)	1 un.
210080	TOPO AV 07 END-CAP EMBOUT	2 un.
290016	PARAFUSO FIXAÇÃO DE TOPOS END-CAP SCREW EMBOUT POUR EMBOUTS	(3 x 2) + (2 x 2) un.

VEDANTES GASKETS JOINTS		
CÓDIGO CODE CODE	DESIGNAÇÃO DESIGNATION NOMINATION	QUANTIDADE QUANTITY QUANTITE
208199	JUNTA GASKET JOINT VD 2073	2L
208174	PERFIL PROFILE PROFILE VD 5015	L
208175	JUNTA GASKET JOINT VD 5025	L
208176	JUNTA GASKET JOINT VD 5035	L
OPCIONAL OPTIONAL OPTIONEL		
208177	JUNTA GASKET JOINT VD 5001	2L
208178	JUNTA GASKET JOINT VD 5002	2L

APLICAÇÃO DO SISTEMA EMBUTIDO - AV 11 - PARA VIDRO DE 20mm (10.10.4)
BUILT-IN APPLICATION APPLICATION - AV 11 - FOR 20mm (10.10.4) GLASS
APPLICATION ENCASTRÉ DU SYSTÈME - AV 11 - POUR VERRE DE 20mm (10.10.4)

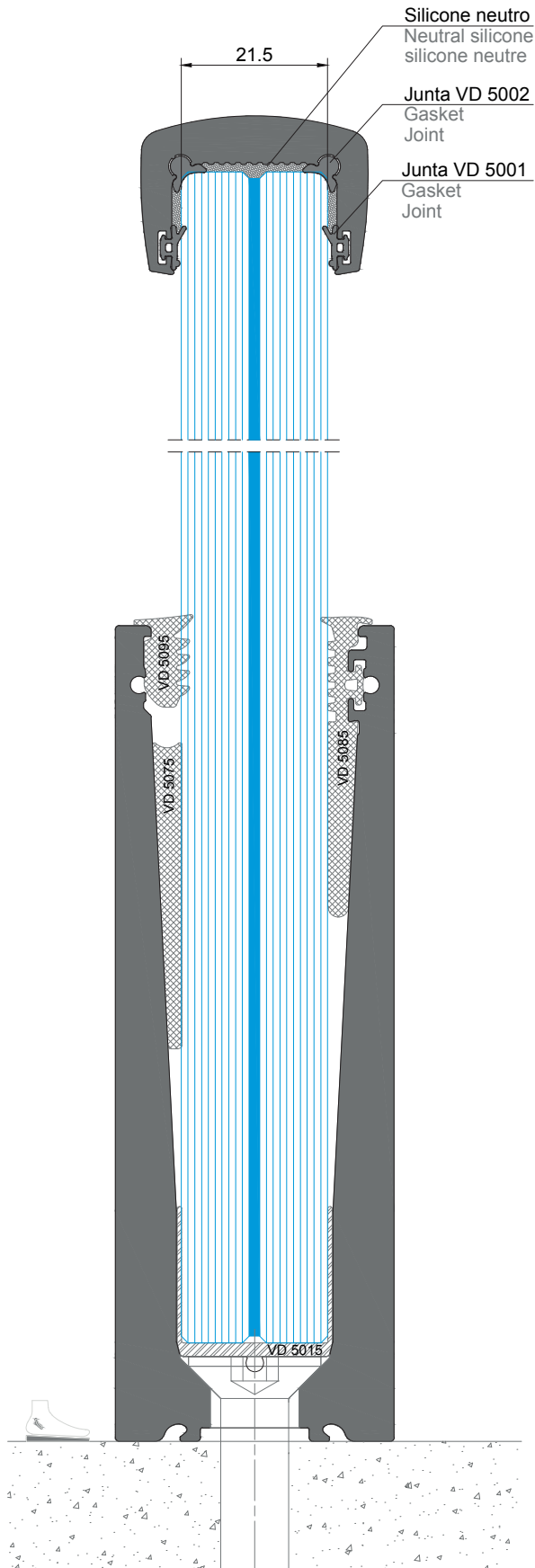


PERFIS PROFILES PROFILÉS			
CÓDIGO CODE CODE	DESIGNAÇÃO DESIGNATION NOMINATION	CORTE HORIZ. HORIZONTAL DETAIL DÉTAIL HORIZONTAL	QUANT. QUANTITY QUANTITÉ
AV 11	GUARDA (AV 01 com furações inferiores) RAILLING (AV 01 with inferior milling) GARDE-CORP (AV 01 avec fraisage inférieur)	L	1
AV 04	PERFIL DE REMATE COVERING END-CAP PROFILE PROFILÉ D'EMBOUT DE FINITION	L	2
PERFIS OPCIONAIS OPTIONAL PROFILES PROFILÉS OPTIONELS			
AV 01	GUARDA (sem furações) RAILLING (without milling) GARDE-CORP (sans fraisage)	L	1
AV 07 ou/ou ou/ou	PASSAMÃO STANDARD P/ VIDRO 20mm STANDARD HANDRAIL FOR GLASS 20mm MAIN COURANTE STANDARD POUR VERRE 20mm	L	1
AV 10 ou/ou ou/ou	PASSAMÃO STANDARD P/ VIDRO 20mm STANDARD HANDRAIL FOR GLASS 20mm MAIN COURANTE STANDARD POUR VERRE 20mm	L	1
KU 26	PASSAMÃO MÉDIO PARA VIDRO 20mm MEDIUM HANDRAIL FOR GLASS 20mm MAIN COURANTE MOUENNE POUR VERRE 20mm	L	1

ACESSÓRIOS ACCESSORIES ACCESSOIRES		
CÓDIGO CODE CODE	DESIGNAÇÃO DESIGNATION NOMINATION	QUANTIDADE QUANTITY QUANTITÉ
290019	PAR. C/ BUCHA GALV. FII 12/50 SK(M8x125) SCREW VIS	5 (un./m)
OPCIONAL OPTIONAL OPTIONEL		
210086	TOPO AV 03 END-CAP EMBOUT	2 un.
210080	TOPO AV 07 END-CAP EMBOUT	2 un.
290016	PARAFUSO FIXAÇÃO DE TOPOS END-CAP SCREW EMBOUT POUR EMBOUTS	(3 x 2) + (2 x 2) un.

VEDANTES GASKETS JOINTS		
CÓDIGO CODE CODE	DESIGNAÇÃO DESIGNATION NOMINATION	QUANTIDADE QUANTITY QUANTITÉ
208199	JUNTA GASKET JOINT VD 2073	2L
208174	PERFIL PROFILE PROFILE VD 5015	L
208175	JUNTA GASKET JOINT VD 5025	L
208176	JUNTA GASKET JOINT VD 5035	L
OPCIONAL OPTIONAL OPTIONEL		
208177	JUNTA GASKET JOINT VD 5001	2L
208178	JUNTA GASKET JOINT VD 5002	2L

APLICAÇÃO DO SISTEMA NA VERTICAL - AV 13 - PARA VIDRO DE 10mm (10.10.4)
VERTICAL APPLICATION - AV 13 - FOR 20mm (10.10.4) GLASS
APPLICATION VERTICAL DU SYSTÈME - AV 13 - POUR VERRE DE 20mm (10.10.4)



PERFIS PROFILES PROFILÉS			
CÓDIGO CODE CODE	DESIGNAÇÃO DESIGNATION NOMINATION	CORTE HORIZ. HORIZONTAL DETAIL DÉTAIL HORIZONTAL	QUANT. QUANTITY QUANTITÉ
AV 13	GUARDA (AV 03 com furações inferiores) RAILLING (AV 03 with inferior milling) GARDE-CORP (AV 03 avec fraisage inférieur)	L	1
PERFIS OPCIONAIS OPTIONAL PROFILES PROFILÉS OPTIONELS			
AV 03	GUARDA (sem furações) RAILLING (without milling) GARDE-CORP (sans fraisage)	L	1
AV 07	PASSAMÃO STANDARD P/ VIDRO 20mm STANDARD HANDRAIL FOR GLASS 20mm MAIN COURANTE STANDARD POUR VERRE 20mm	L	1
AV 10	PASSAMÃO STANDARD P/ VIDRO 20mm STANDARD HANDRAIL FOR GLASS 20mm MAIN COURANTE STANDARD POUR VERRE 20mm	L	1
KU 26	PASSAMÃO MÉDIO PARA VIDRO 20mm MEDIUM HANDRAIL FOR GLASS 20mm MAIN COURANTE MOUENNE POUR VERRE 20mm	L	1

ACESSÓRIOS ACCESSORIES ACCESSOIRES		
CÓDIGO CODE CODE	DESIGNAÇÃO DESIGNATION NOMINATION	QUANTIDADE QUANTITY QUANTITÉ
290019	PAR. C/ BUCHA GALV. FII 12/50 SK(M8x125) SCREW VIS	5 (un./m)
OPCIONAL OPTIONAL OPTIONEL		
210086	TOPO AV 03 END-CAP EMBOUT	2 un.
210080	TOPO AV 07 END-CAP EMBOUT	2 un.
290016	PARAFUSO FIXAÇÃO DE TOPOS END-CAP SCREW EMBOUT POUR EMBOUTS	(3 x 2) + (2 x 2) un.

VEDANTES GASKETS JOINTS		
CÓDIGO CODE CODE	DESIGNAÇÃO DESIGNATION NOMINATION	QUANTIDADE QUANTITY QUANTITÉ
208174	PERFIL PROFILE PROFILÉ VD 5015	L
208403	JUNTA GASKET JOINT VD 5075	L
208404	JUNTA GASKET JOINT VD 5085	L
208405	JUNTA GASKET JOINT VD 5095	L
OPCIONAL OPTIONAL OPTIONEL		
208177	JUNTA GASKET JOINT VD 5001	2L
208178	JUNTA GASKET JOINT VD 5002	2L



Edifício de Habitação | Aveiro | Arq Nuno Pereira | Paulo Resende Fotografia

V

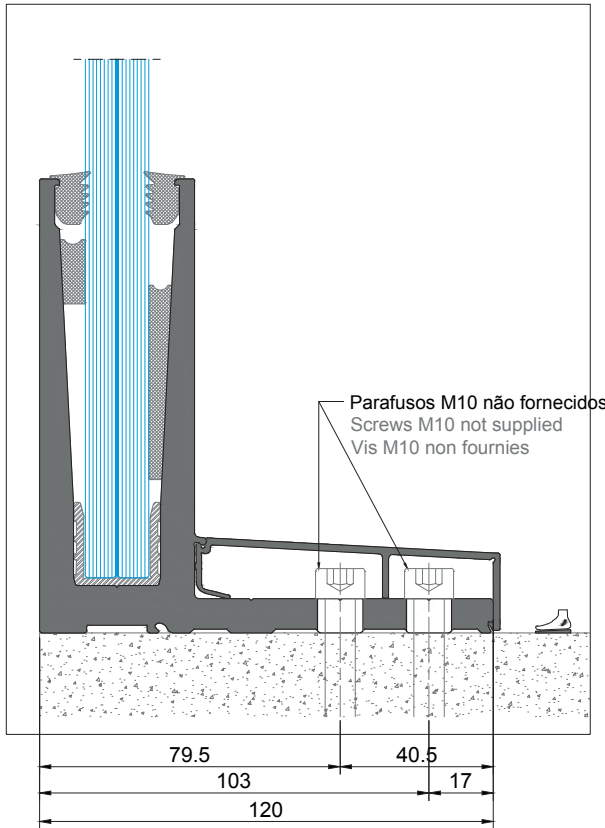
MAQUINAÇÕES E DETALHES DE MONTAGEM MACHININGS AND ASSEMBLY DETAILS USINAGES ET DÉTAILS D'ASSEMBLAGE

MAQUINAÇÕES E FRESAGENS DE PERFIS PROFILES MACHININGS AND MILLINGS USINAGES ET FRAISAGES DES PROFILÉS	V . 1
MAQUINAÇÕES E FRESAGENS DE ACESSÓRIOS ACCESSORIES MACHININGS AND MILLINGS USINAGES ET FRAISAGES D'ACCESSOIRES	V . 2

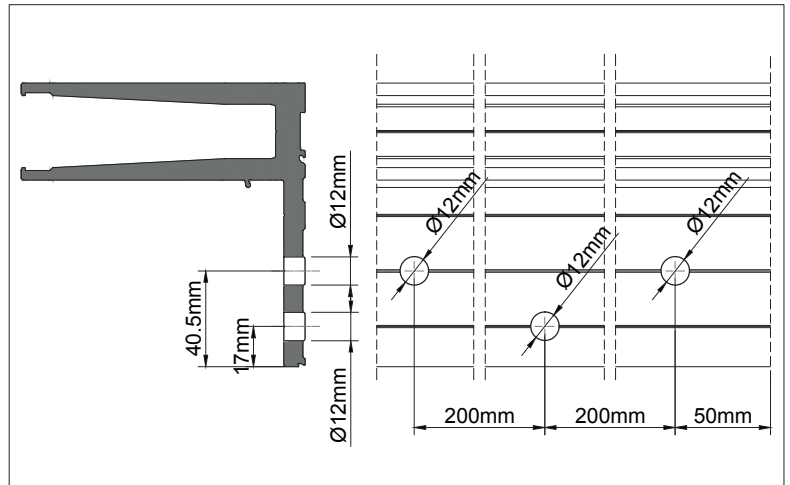
ESQUEMA DE FIXAÇÃO DO SISTEMA DE GUARDA CORPOS AV 02 - SOLUÇÃO STANDARD

RAILING SYSTEM FIXATION SCHEME AV 02 - STANDARD SOLUTION

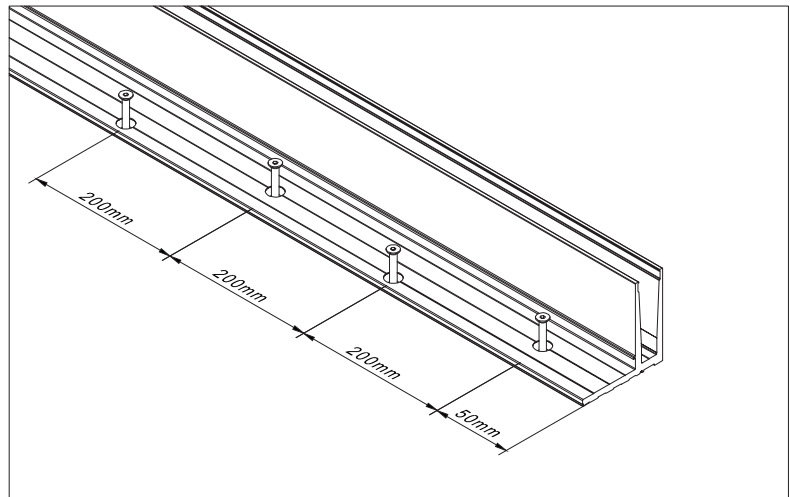
SCHEMA DE FIXATION DU SYSTEME DE GARDE CORPS AV 02 - SOLUTION STANDARD



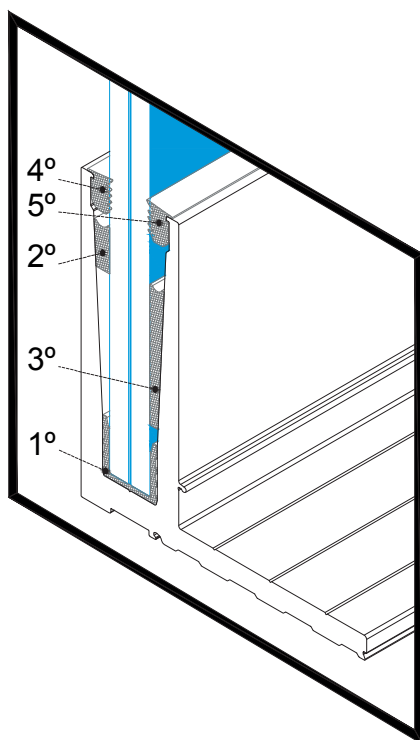
1 FUROS DE Ø13mm
HOLES Ø13mm | TROUS Ø13mm



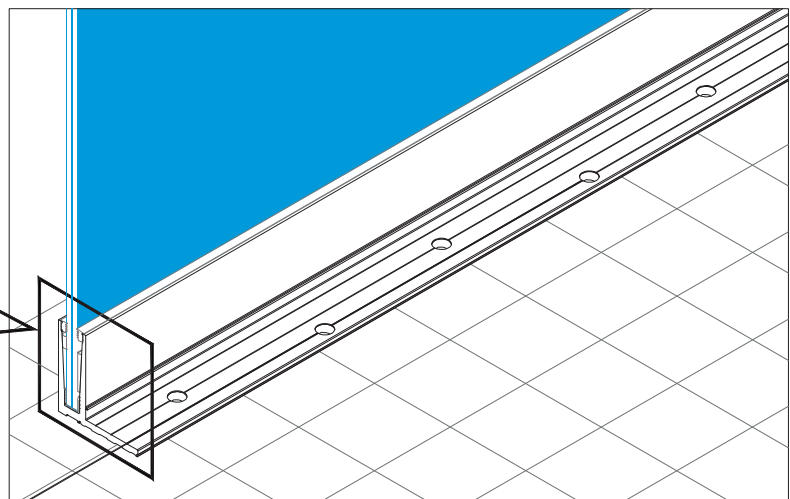
2 FIXAÇÃO DO PERFIL AV 02
PROFILE AV 02 FIXATION | FIXATION DU PROFILÉ AV 02



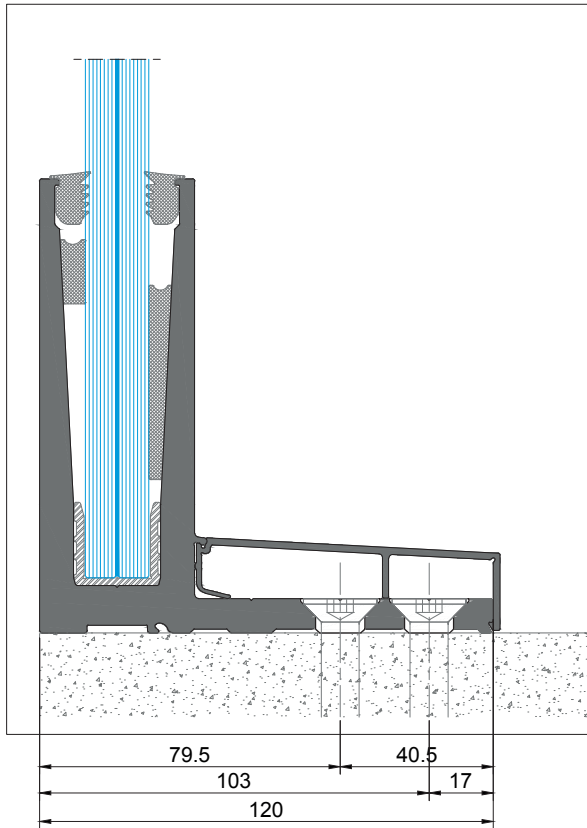
ORDEM DE APLICAÇÃO DAS JUNTAS
JOINTS APPLICATION ORDER
ORDRE D'APPLICATION DES JOINTS



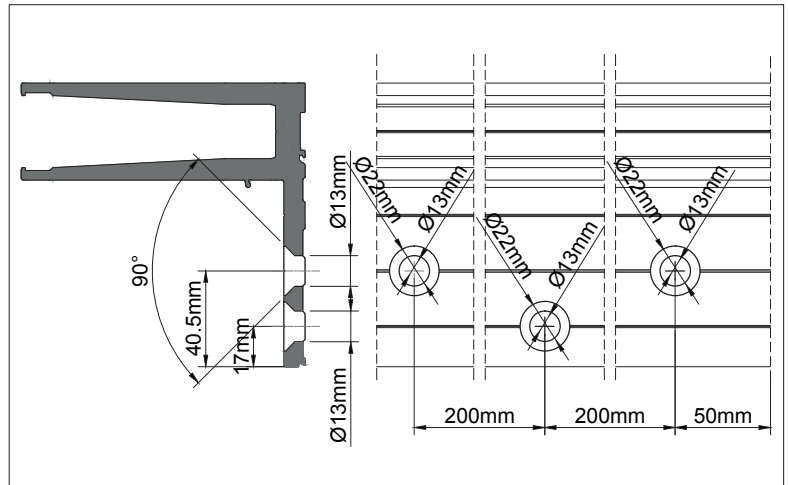
3 APLICAÇÃO DO VIDRO
GLASS INSTALLATION | APPLICATION DU VERRE



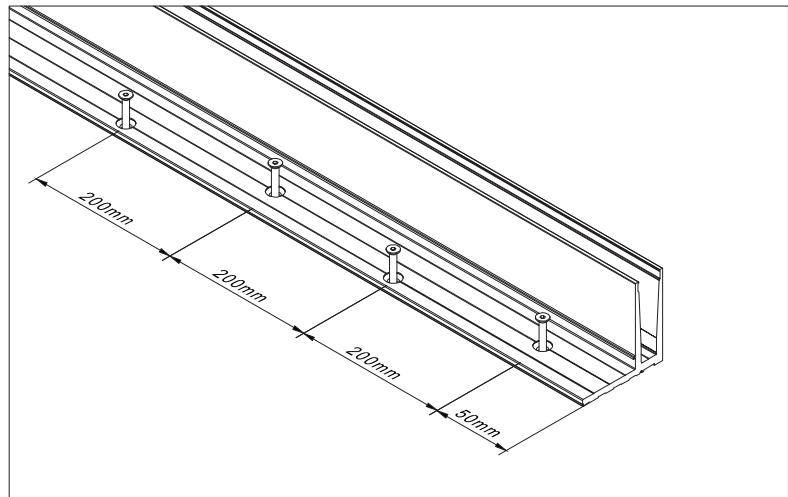
ESQUEMA DE FIXAÇÃO DO SISTEMA DE GUARDA CORPOS AV 02 - SOLUÇÃO ALTERNATIVA
RAILING SYSTEM FIXATION SCHEME AV 02 - ALTERNATIVE SOLUTION
SCHEMA DE FIXATION DU SYSTEME DE GARDE CORPS AV 02 - SOLUTION ALTERNATIVE



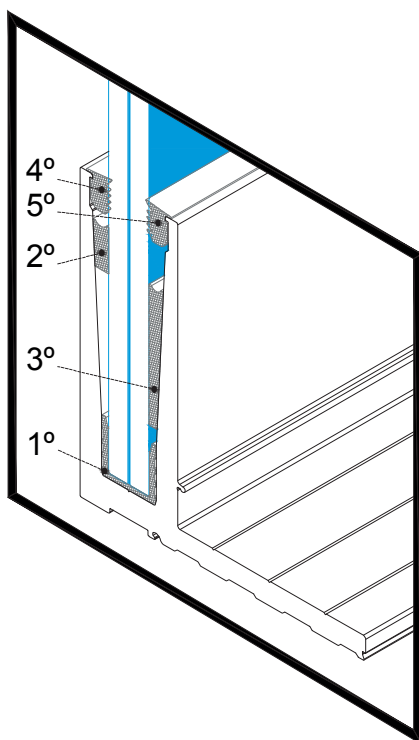
1 FUROS DE Ø13mm ESCAREADOS
HOLES Ø13mm COUNTERSUNK | TROUS Ø13mm FRAISÉE



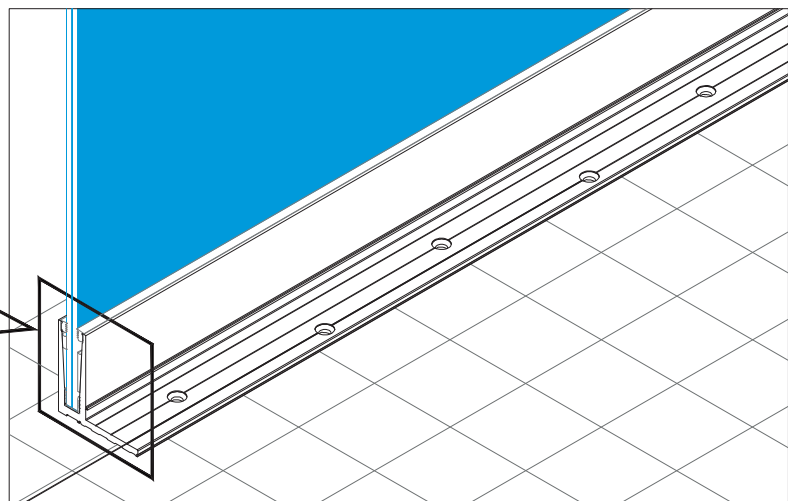
2 FIXAÇÃO DO PERFIL AV 02
PROFILE AV 02 FIXATION | FIXATION DU PROFILÉ AV 02



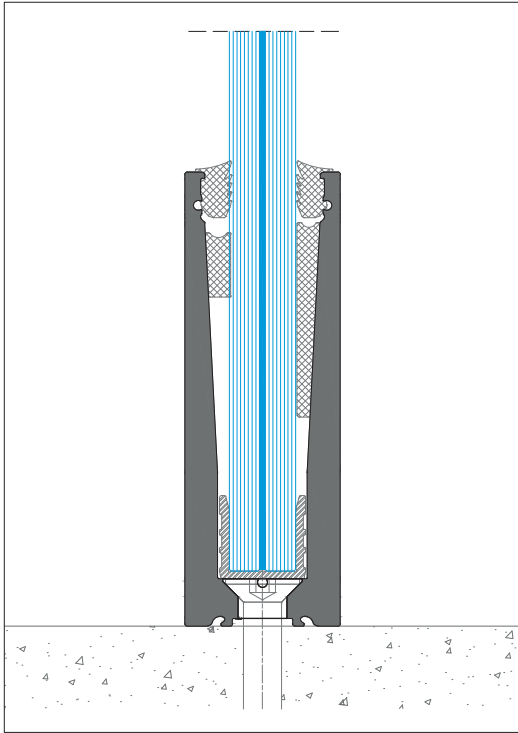
ORDEM DE APLICAÇÃO DAS JUNTAS
JOINTS APPLICATION ORDER
ORDRE D'APPLICATION DES JOINTS



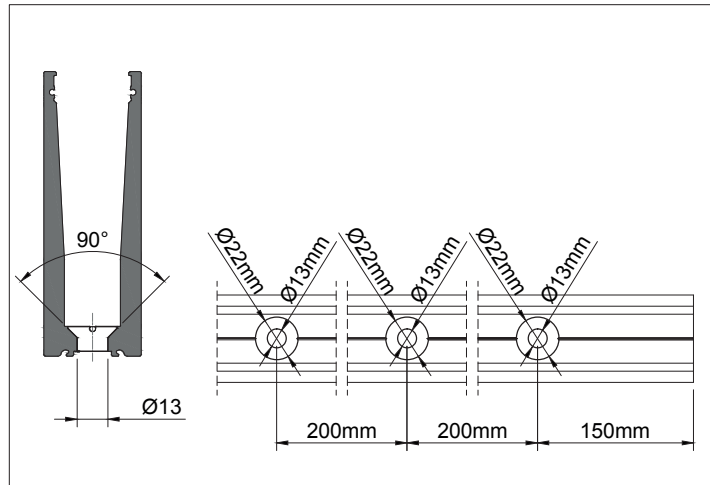
3 APLICAÇÃO DO VIDRO
GLASS INSTALLATION | APPLICATION DU VERRE



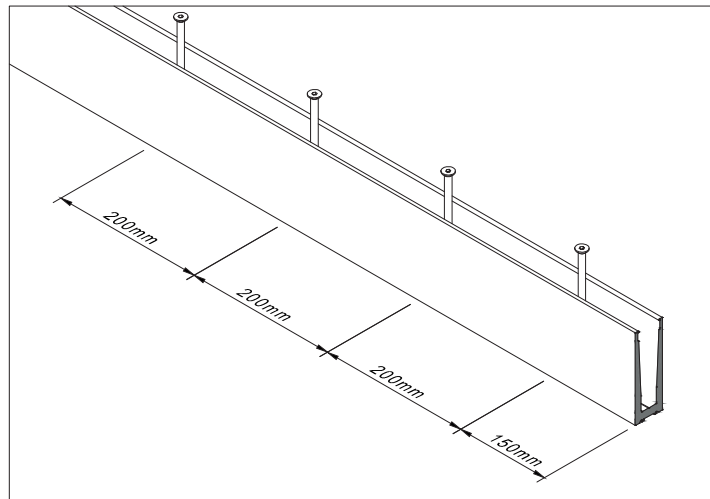
ESQUEMA DE FIXAÇÃO DO SISTEMA DE GUARDA CORPOS AV 01 - C/ FIXAÇÃO VERTICAL
RAILING SYSTEM FIXATION SCHEME AV 01 - VERTICAL APPLICATION
SCHEMA DE FIXATION DU SYSTEME DE GARDE CORPS AV 01 - APPLICATION VERTICALE



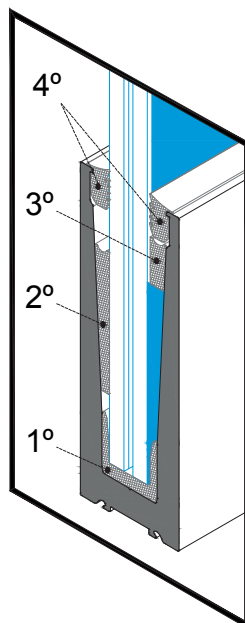
1 FUROS DE Ø13mm ESCAREADOS
HOLES Ø13mm COUNTERSUNK | TROUS Ø13mm FRAISÉE



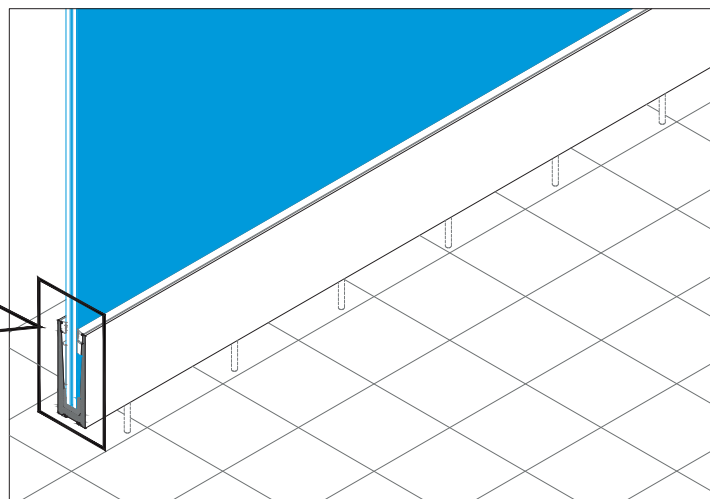
2 FIXAÇÃO DO PERFIL AV 01
PROFILE AV 01 FIXATION | FIXATION DU PROFILÉ AV 01



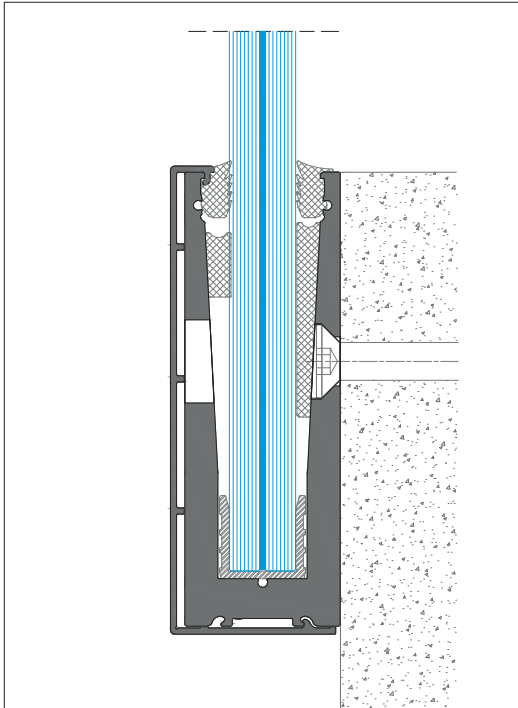
ORDEM DE APLICAÇÃO
DAS JUNTAS
JOINTS APPLICATION
ORDER
ORDRE D'APPLICATION
DES JOINTS



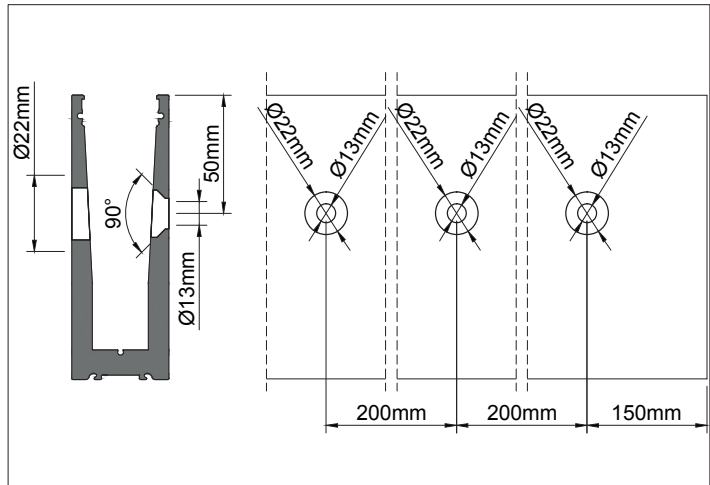
3 APLICAÇÃO DO VIDRO
GLASS INSTALLATION | APPLICATION DU VERRE



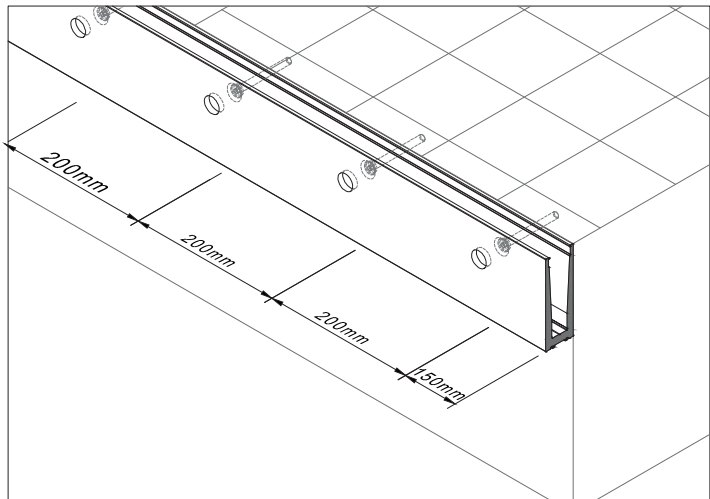
ESQUEMA DE FIXAÇÃO DO SISTEMA DE GUARDA CORPOS AV 01 - C/ FIXAÇÃO LATERAL
RAILING SYSTEM FIXATION SCHEME AV 01 - LATERAL APPLICATION
SCHEMA DE FIXATION DU SYSTEME DE GARDE CORPS AV 01 - APPLICATION LATÉRAL



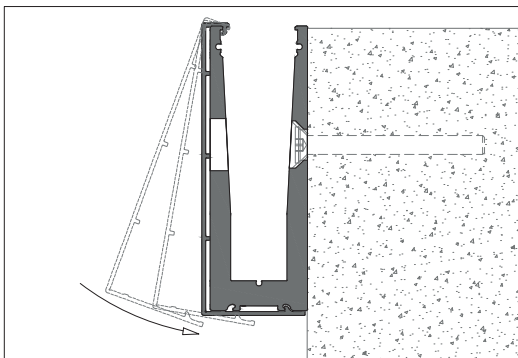
1 FUROS DE Ø13mm ESCAREADOS
HOLES Ø13mm COUNTERSUNK | TROUS Ø13mm FRAISÉE



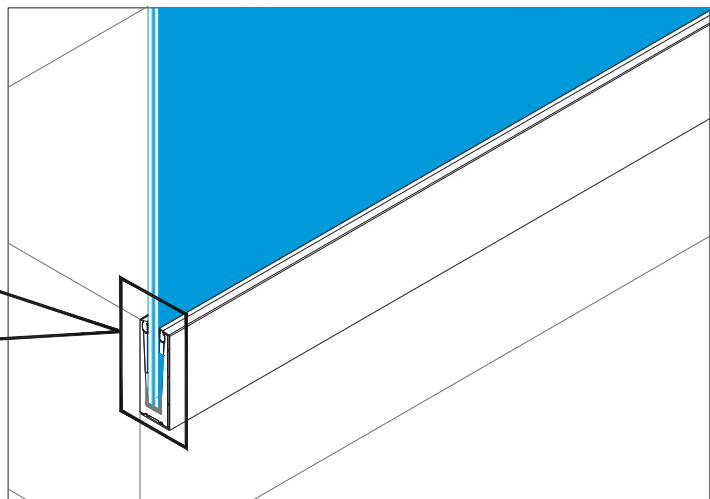
2 FIXAÇÃO DO PERFIL AV 01
PROFILE AV 01 FIXATION | FIXATION DE PROFILÉ AV 01



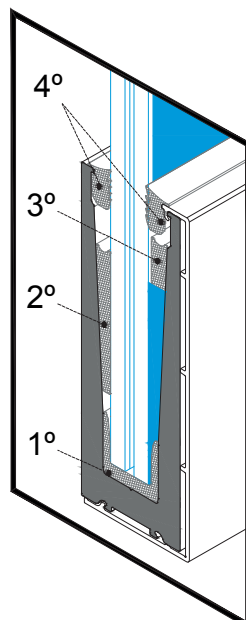
3 FIXAÇÃO DO PERFIL AV 05
PROFILE AV 05 FIXATION | FIXATION DE PROFILÉ AV 05



4 APLICAÇÃO DO VIDRO
GLASS INSTALLATION | APPLICATION DE VERRE



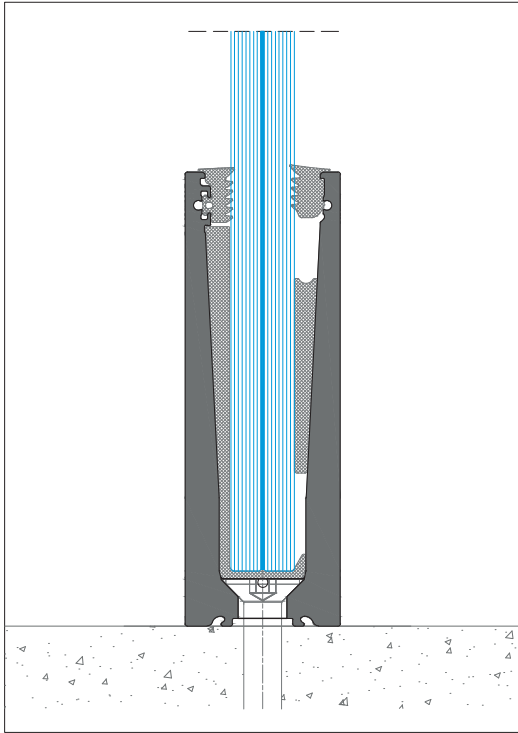
ORDEM DE APLICAÇÃO
DAS JUNTAS
JOINTS APPLICATION
ORDER
ORDRE D'APPLICATION
DES JOINTS



ESQUEMA DE FIXAÇÃO DO SISTEMA DE GUARDA CORPOS AV 03 - C/ FIXAÇÃO VERTICAL

RAILING SYSTEM FIXATION SCHEME AV 03 - VERTICAL APPLICATION

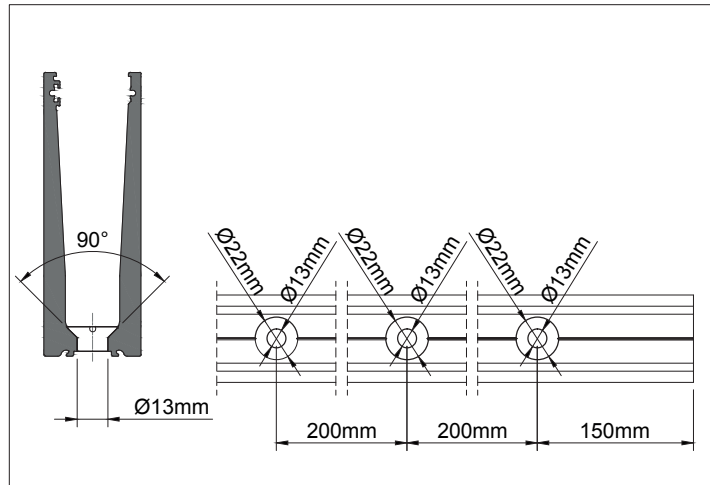
SCHEMA DE FIXATION DU SYSTEME DE GARDE CORPS AV 03 - APPLICATION VERTICALE



1

FUROS DE Ø13mm ESCAREADOS

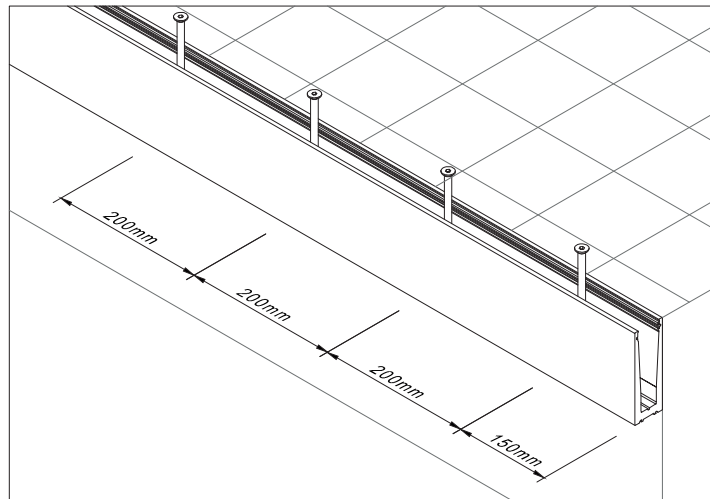
HOLES Ø13mm COUNTERSUNK | TROUS Ø13mm FRAISÉE



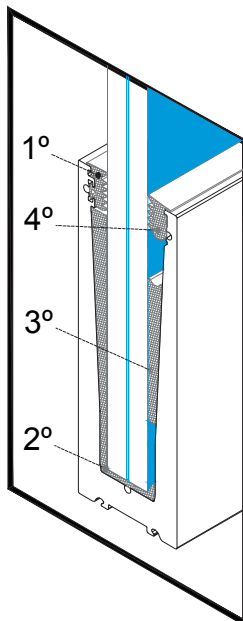
2

FIXAÇÃO DO PERFIL AV 03

PROFILE AV 03 FIXATION | FIXATION DU PROFILÉ AV 03



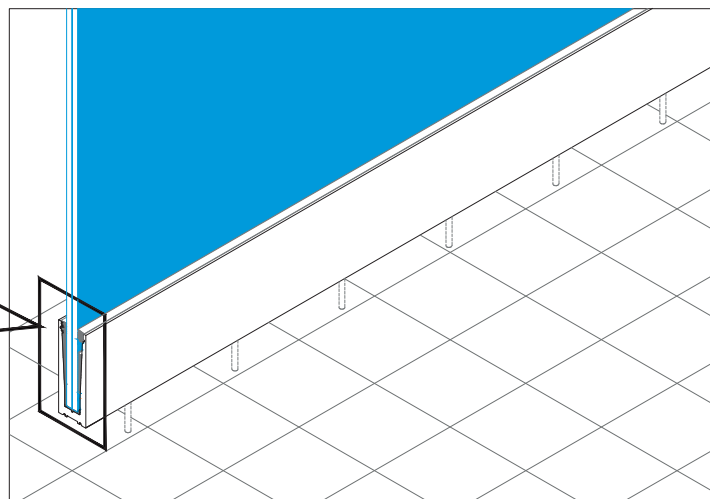
ORDEM DE APLICAÇÃO
DAS JUNTAS
JOINTS APPLICATION
ORDER
ORDRE D'APPLICATION
DES JOINTS



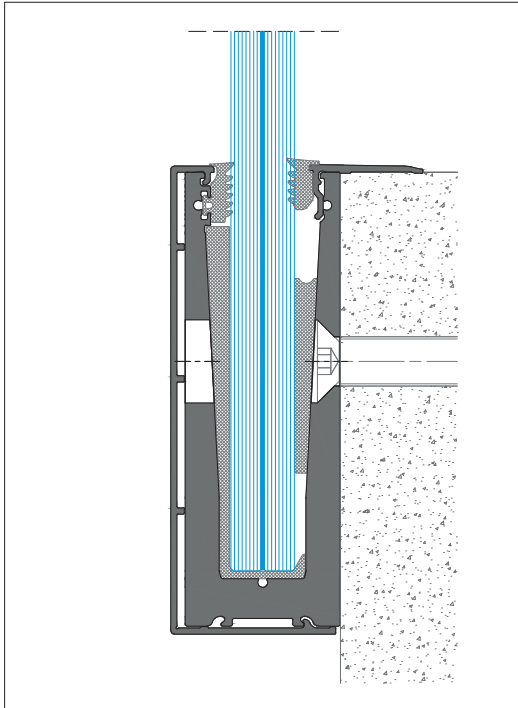
3

APLICAÇÃO DO VIDRO

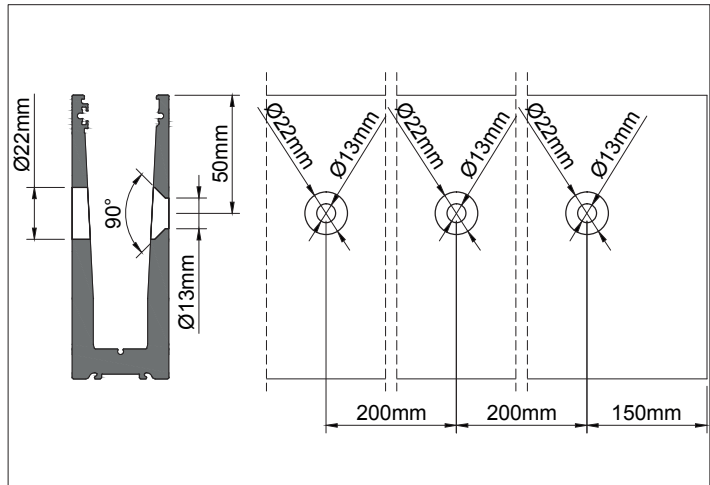
GLASS INSTALLATION | APPLICATION DU VERRE



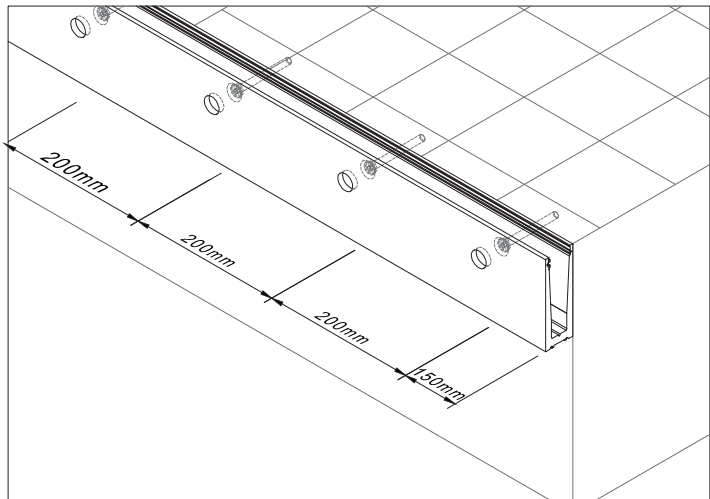
ESQUEMA DE FIXAÇÃO DO SISTEMA DE GUARDA CORPOS AV 03 - C/ FIXAÇÃO LATERAL
RAILING SYSTEM FIXATION SCHEME AV 03 - LATERAL APPLICATION
SCHEMA DE FIXATION DU SYSTEME DE GARDE CORPS AV 03 - APPLICATION LATÉRAL



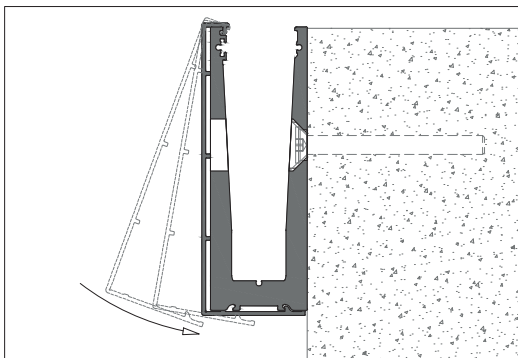
1 FUROS DE Ø13mm ESCAREADOS
HOLES Ø13mm COUNTERSUNK | TROUS Ø13mm FRAISÉE



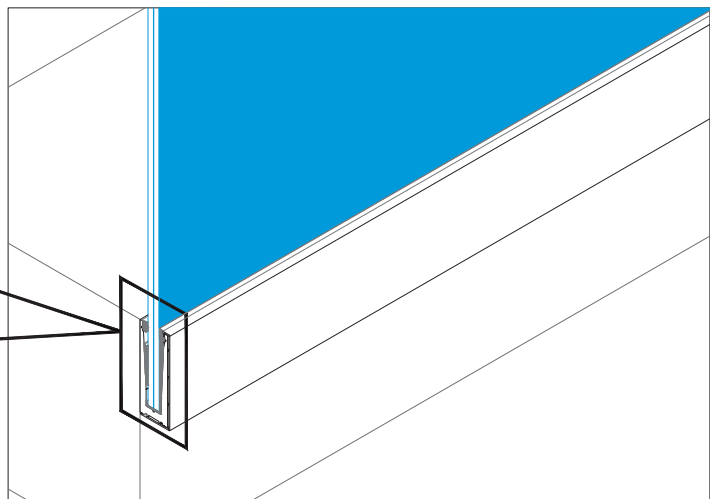
2 FIXAÇÃO DO PERFIL AV 03
PROFILE AV 03 FIXATION | FIXATION DE PROFILÉ AV 03



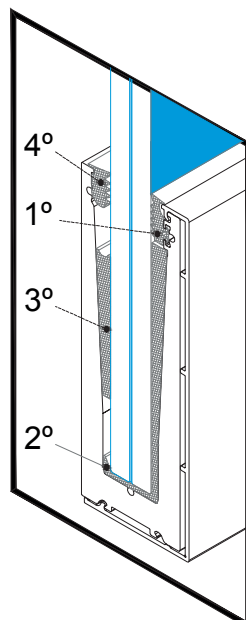
3 FIXAÇÃO DO PERFIL AV 05
PROFILE AV 05 FIXATION | FIXATION DE PROFILÉ AV 05



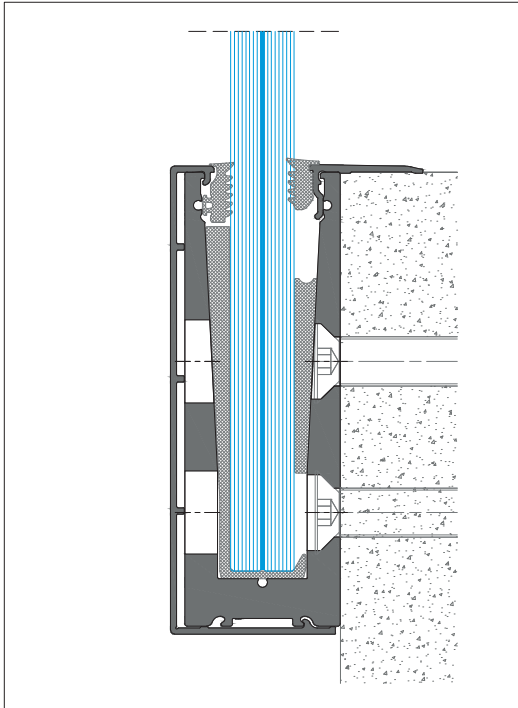
4 APLICAÇÃO DO VIDRO
GLASS INSTALLATION | APPLICATION DU VERRE



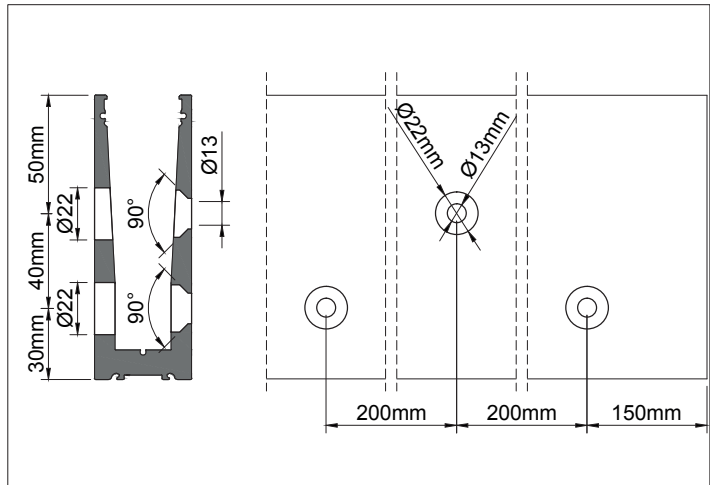
ORDEM DE APLICAÇÃO
DAS JUNTAS
JOINTS APPLICATION
ORDER
ORDRE D'APPLICATION
DES JOINTS



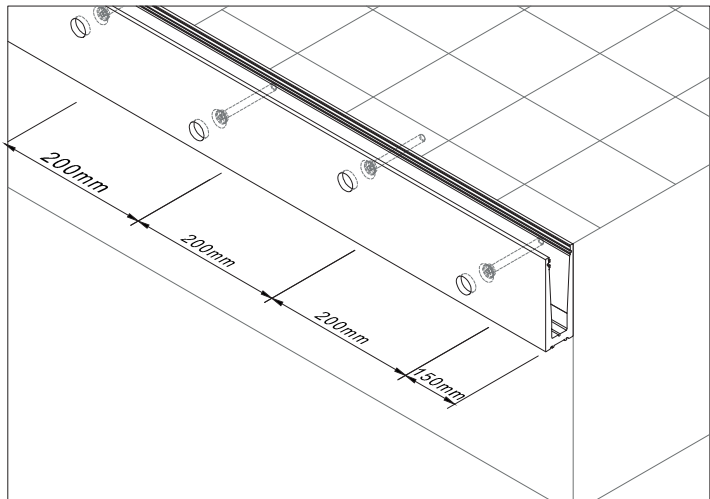
ESQUEMA DE FIXAÇÃO DO SISTEMA DE GUARDA CORPOS AV 15 - C/ FIXAÇÃO LATERAL
RAILING SYSTEM FIXATION SCHEME AV 15 - LATERAL APPLICATION
SCHEMA DE FIXATION DU SYSTEME DE GARDE CORPS AV 15 - APPLICATION LATÉRAL



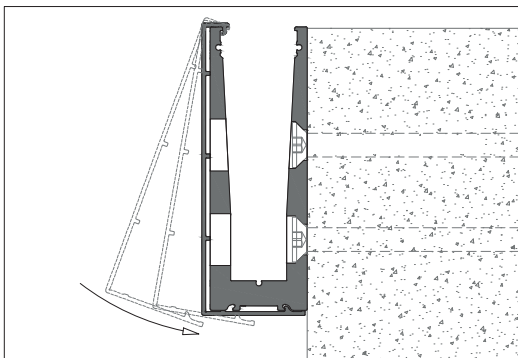
1 FUROS DE Ø13mm ESCAREADOS
HOLES Ø13mm COUNTERSUNK | TROUS Ø13mm FRAISÉE



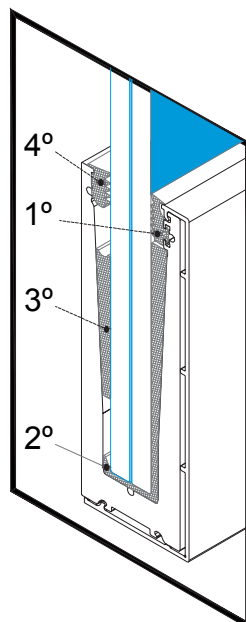
2 FIXAÇÃO DO PERFIL AV 03
PROFILE AV 03 FIXATION | FIXATION DE PROFILÉ AV 03



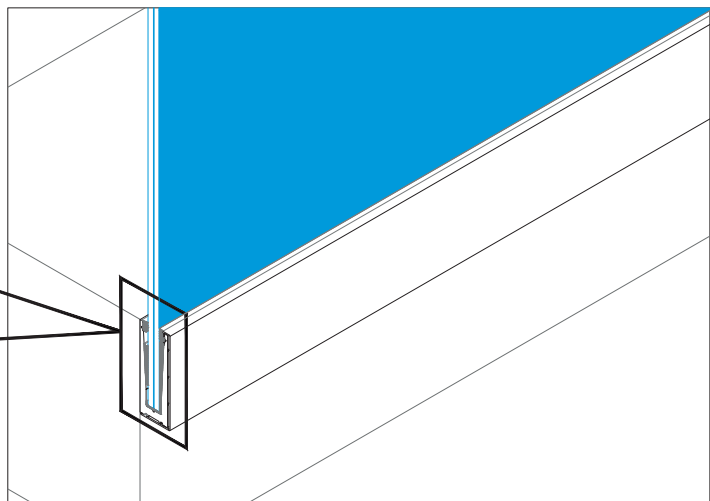
3 FIXAÇÃO DO PERFIL AV 05
PROFILE AV 05 FIXATION | FIXATION DE PROFILÉ AV 05



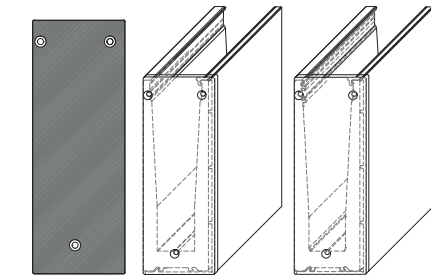
ORDEM DE APLICAÇÃO
DAS JUNTAS
JOINTS APPLICATION
ORDER
ORDRE D'APPLICATION
DES JOINTS



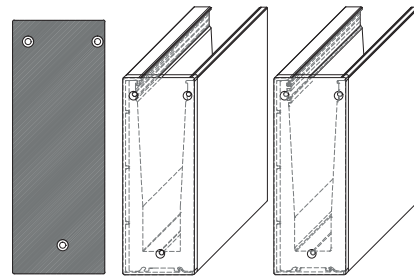
4 APLICAÇÃO DO VIDRO
GLASS INSTALLATION | APPLICATION DU VERRE



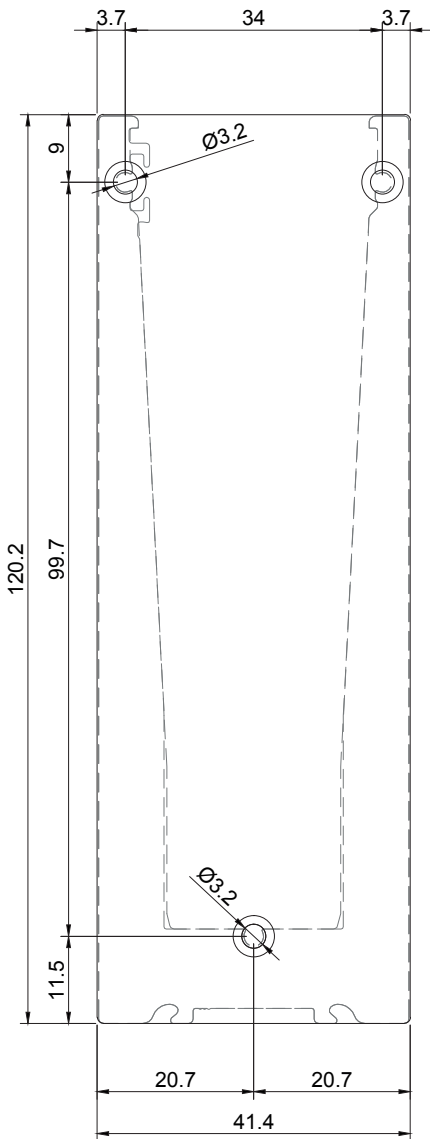
TOPOS AV 03 / AV 05 - PARA PERFIS AV 01 / AV 03 / AV 11 / AV 12 / AV 13 / AV 14 / AV 15
END-CAPS AV 03 / AV 05 - FOR PROFILES AV 01 / AV 03 / AV 11 / AV 12 / AV 13 / AV 14 / AV 15
EMBOUTS AV 03 / AV 05- POUR PROFILÉS AV 01 / AV 03 / AV 11 / AV 12 / AV 13 / AV 14 / AV 15



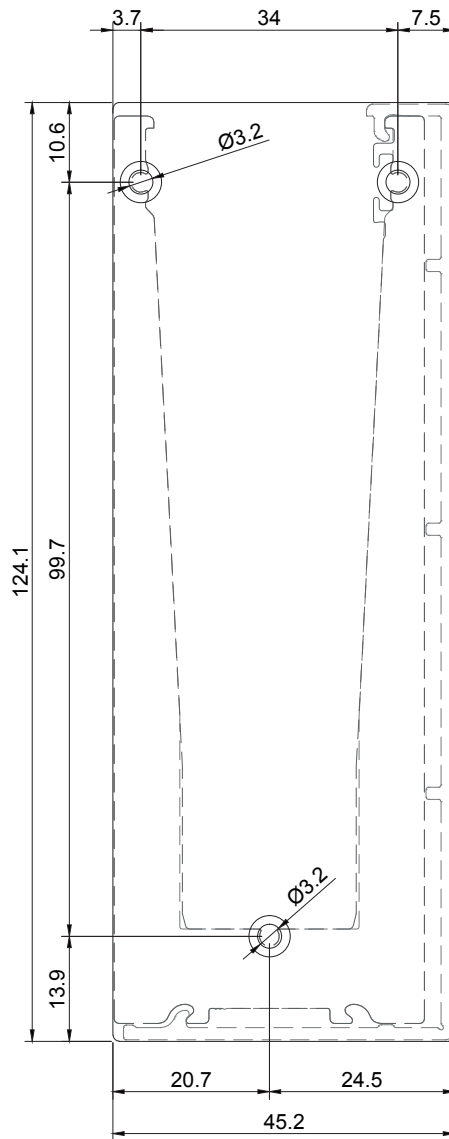
Esquerdo
Left | Gauche



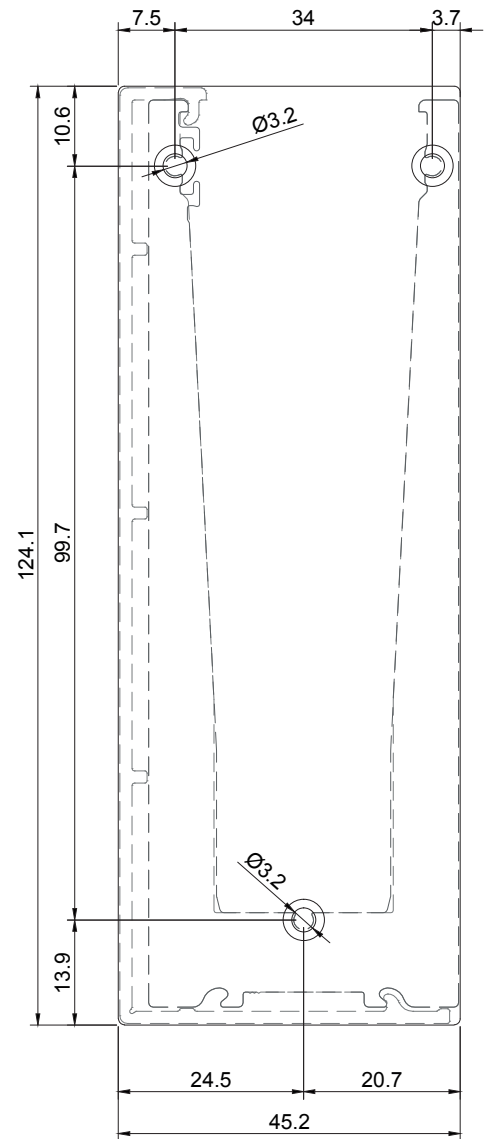
Direito
Right | Droite



TOPO AV 03
END-CAP AV 03
EMBOUT AV 03



TOPO AV 03/AV 05 (Esquerdo)
END-CAP AV 03 / AV 05 (Left)
EMBOUT AV 03 / AV 05 (Gauche)

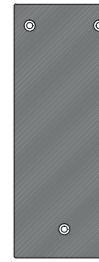


TOPO AV 03/AV 05 (Direito)
END-CAP AV 03 / AV 05 (Right)
EMBOUT AV 03 / AV 05 (Droite)

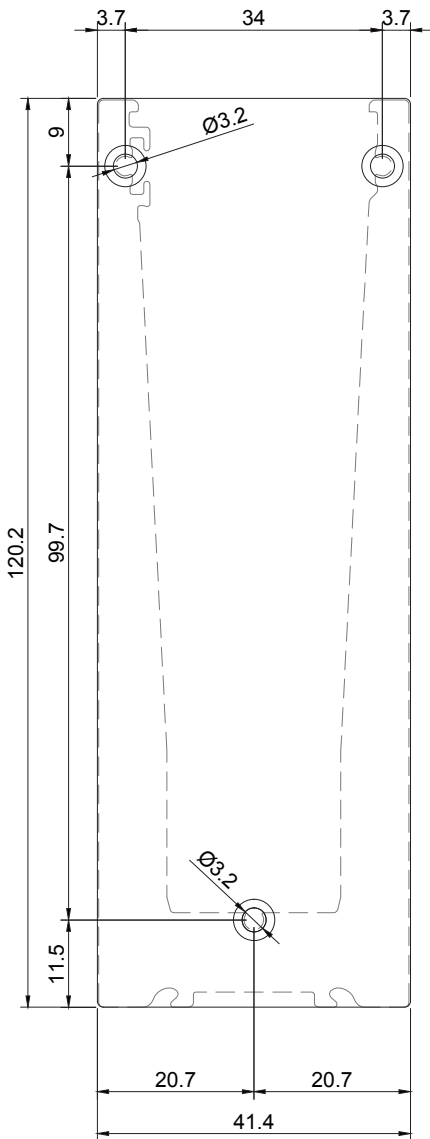
TOPOS AV 03 / AV 05 - PARA PERFIS AV 03 / AV 13 / AV 14
END-CAPS AV 03 / AV 05 - FOR PROFILES AV 03 / AV 13 / AV 14
EMBOUTS AV 03 / AV 05- POUR PROFILÉS AV 03 / AV 13 / AV 14



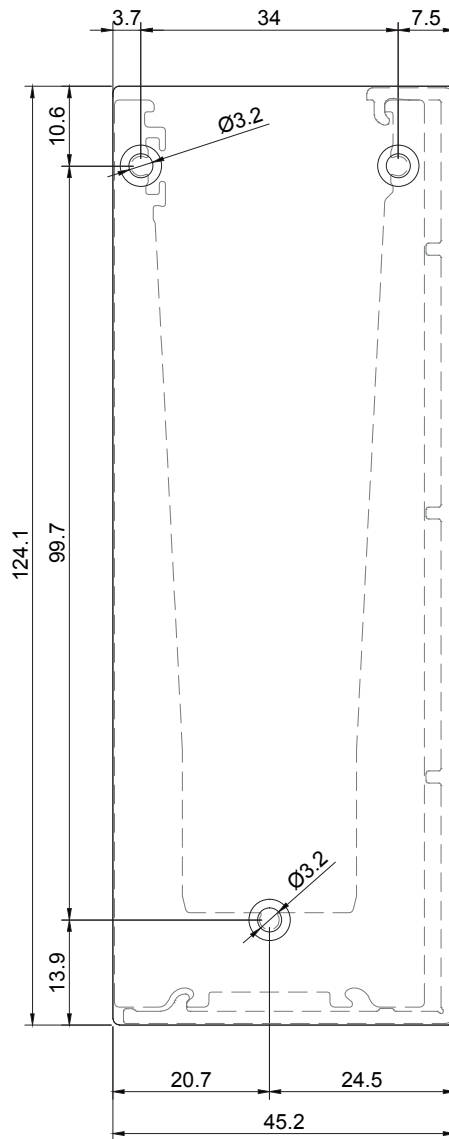
Esquerdo
Left | Gauche



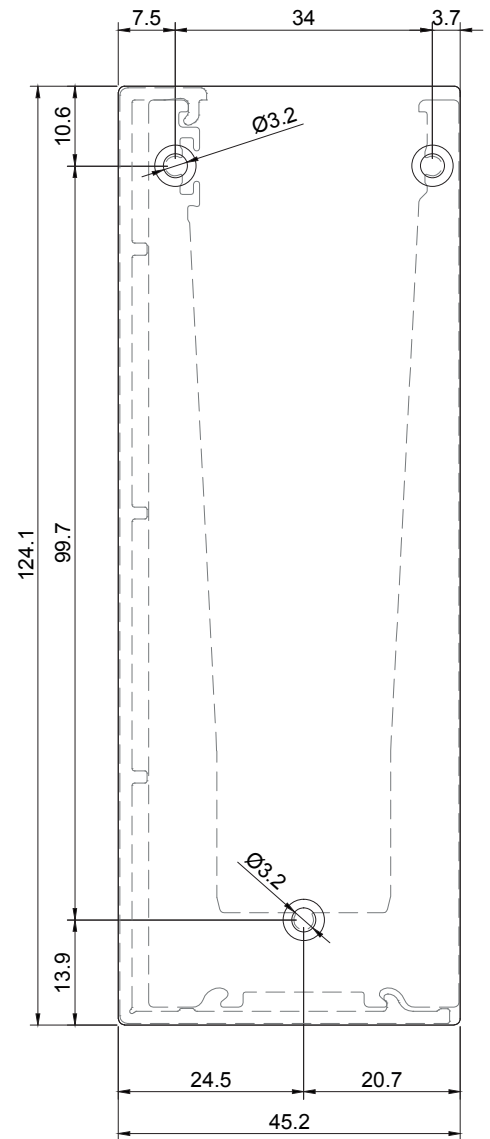
Direito
Right | Droite



TOPO AV 03
END-CAP AV 03
EMBOUT AV 03

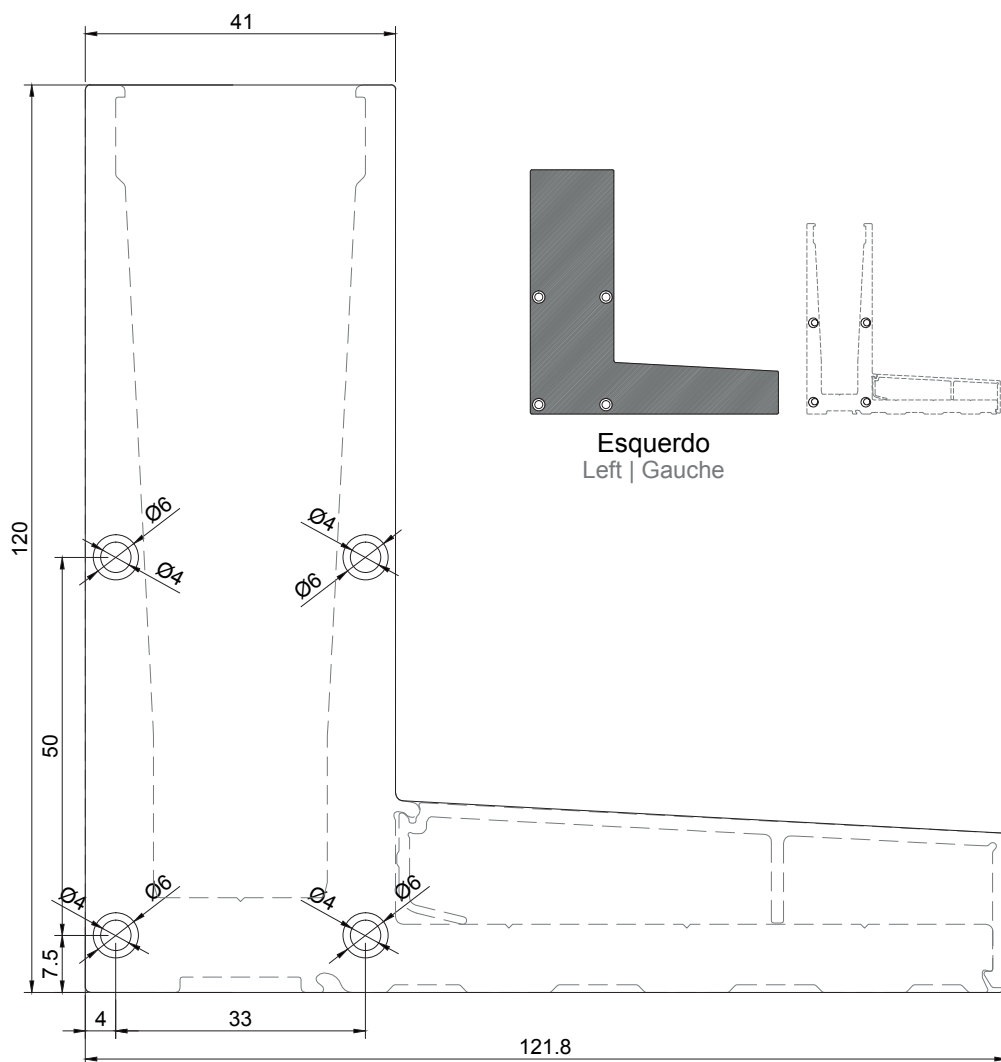


TOPO AV 03/AV 05 (Esquerdo)
END-CAP AV 03 / AV 05 (Left)
EMBOUT AV 03 / AV 05 (Gauche)

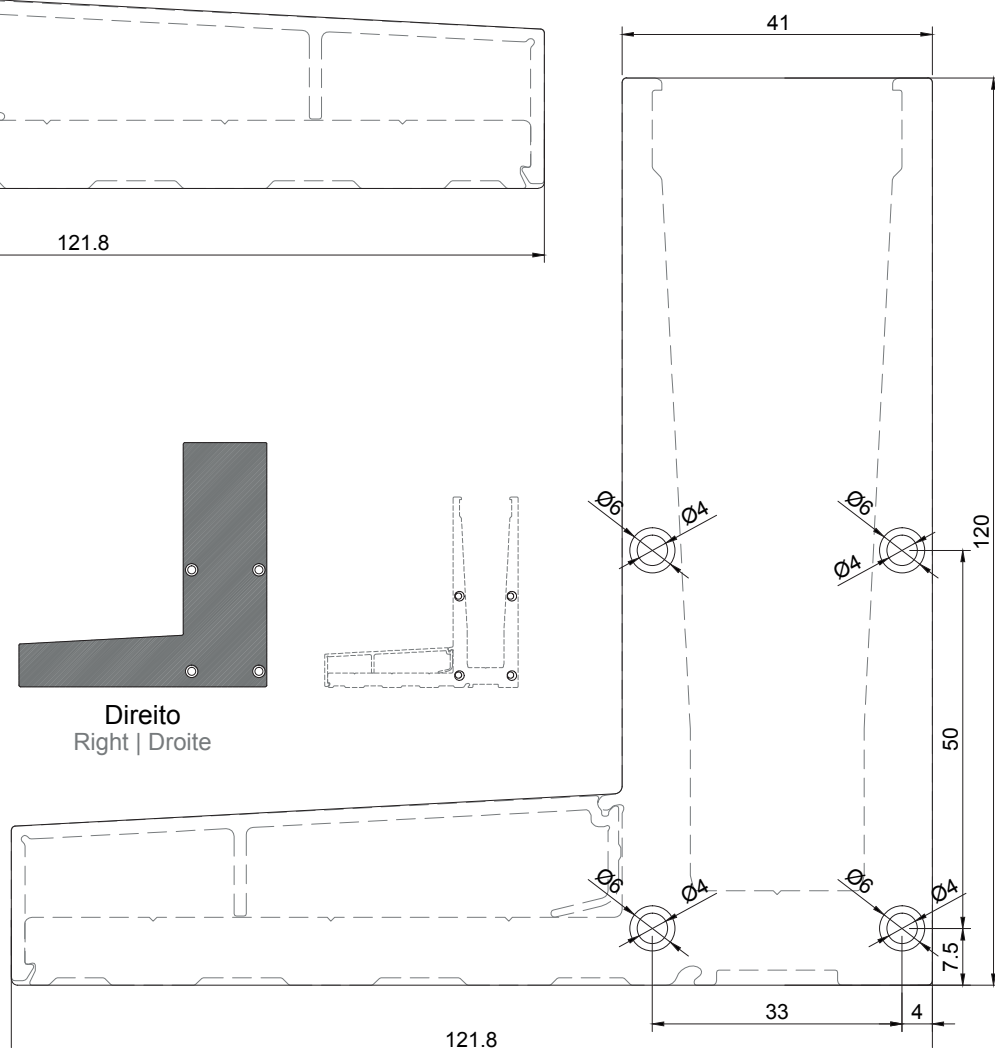


TOPO AV 03/AV 05 (Direito)
END-CAP AV 03 / AV 05 (Right)
EMBOUT AV 03 / AV 05 (Droite)

TOPOS AV 02
END-CAPS AV 02
EMBOUTS AV 02



Esquerdo
Left | Gauche

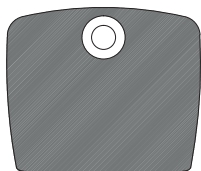


Direito
Right | Droite

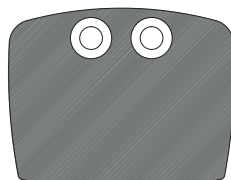
TOPOS AV 06 / AV 07 / AV 09

END-CAPS AV 06 / AV 07 / AV 09

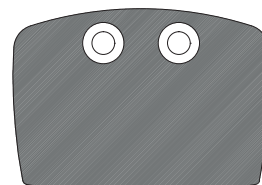
EMBOUTS AV 06 / AV 07 / AV 09



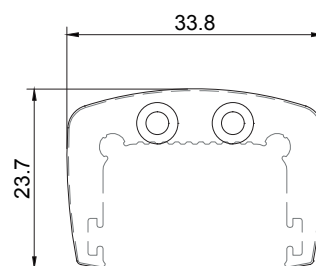
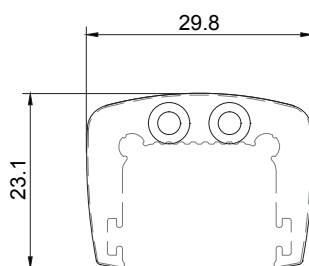
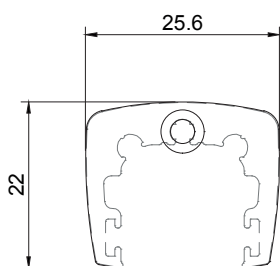
TOPO AV 09
END-CAP AV 09
EMBOUT AV 09



TOPO AV 06
END-CAP AV 06
EMBOUT AV 06



TOPO AV 07
END-CAP AV 07
EMBOUT AV 07



VI

ANOTAÇÕES
NOTES | REMARQUES

ATUALIZAÇÕES REALIZADAS NESTA VERSÃO UPDATES DONE IN THIS VERSION LES MISES À JOUR EFFECTUÉES DANS CETTE VERSION	
1	Inserido o perfil AV 10 e respetivos pormenores de aplicação Inserted the AV 10 profile and its application details Insertion du profilé AV 10 et de ses détails d'application
2	Corrigidas as referências das juntas no pormenor CAIXA PARA VIDRO DE 20mm (10.10.4) - COM PERFIS AV 03 13 14 Corrected the joint references in the detail - GLASS BOX 20mm (10.10.4) - with AV 03 13 14 profiles Correction des références des joints dans le détail - BOÎTIER EN VERRE 20mm (10.10.4) - avec les profilés AV 03 13 14
3	Inseridos os novos vedantes para vidro 88.2 o pormenor de aplicação New 88.2 glass gaskets and application details inserted Insertion de nouveaux joints de verre 88.2 et détails d'application
4	Atualização da lista de Ensaio inserindo os que se encontravam em falta Update of the list of Tests inserting the ones that were missing Mise à jour de la liste des Essais en insérant ceux qui étaient manquants
5	Removidos os perfis KU 01, KU 02, KU 05 E KU 06 por não terem combinação de vidro compatível Removed KU 01, KU 02, KU 05 and KU 06 profiles for not having compatible glass combination Suppression des profilés KU 01, KU 02, KU 05 et KU 06 car la combinaison de verre n'est pas compatible

Este Catálogo Técnico poderá sofrer alterações por motivos técnicos, sem aviso prévio.
Qualquer encomenda deverá ser sujeita a confirmação dos nossos serviços.

This Technical Catalogue might be subjected to changes due to technical reasons, without previous warning.
All orders must pass through the confirmation of our technical services.

Ce Catalogue Technique pourra être modifié sans pré avis de notre part, due à des raisons techniques.
Toute commande devra être confirmée par nos services.



Licença nº 1411 - ALFA SUL



Licença nº 1406 - SOSOARES
Licença nº 1411 - ALFA SUL



Licença nº 809 - SOSOARES
Licença nº 817 - PORTALEX

ALFA SUL
EN Lisboa-Sintra Km 14
2725-937 Mem Martins
T +351 219 265 090 | F +351 219 265 098
E alfa.sul@sosoares.pt

ALULIDER
Pavilhão Industrial H - Plataforma 13D
Zona Franca Industrial
9200-047 Caniçal - Madeira
T +351 291 960 494 | F +351 291 960 497
E alulider@sosoares.pt

PORTALEX
Estrada de S. Marcos, 23
2735-521 Cacém
T +351 210 412 500 | F +351 210 412 507
E comercial@portalex.eu

SOSOARES
Rua do Campo Alegre, 474
4150-170 Porto
T +351 226 096 709 | F +351 226 005 642
E comercial@sosoares.pt

www.sosoares.pt
www.portalex.eu