

S

# Secret

Manobra Tradicional | Manobra Lógica



## Ferragem para janelas oscilo-batentes de câmara europeia

- Aplicável em janelas até 120Kg
- Regularização em 3 direções: a regularização é feita com o sistema já montado
- Facilidade e rapidez de instalação
- Abertura de 110° em batente e  $\pm 13$ cm em oscilo-batente
- Nível H2, de acordo com a norma EN 13126-8:2017
- Microventilação
- Sistema de fecho suave com pinos rotativos



## KIT OSCILO-BATENTE OCULTO

1º - Escolher "Esquerdos" ou "Direitos", em função do sentido de abertura da folha ativa.

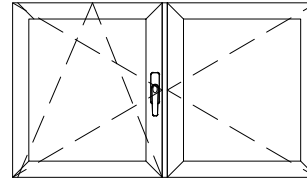
**Na aplicação das ferragens oscilo-batentes ocultas, as medidas de corte das folhas deverão ser sempre reduzidas em 1mm.**

When using concealed tilt-and-turn hardware, the cutting measures of the sashes must always be reduced by 1mm.

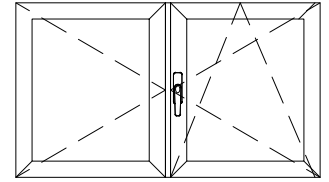
Lors de l'utilisation de ferrures oscillo-battantes encastrées, les mesures de coupe des ouvrants doivent toujours être réduites de 1 mm.

2º - Escolher "Manobra Tradicional" ou "Manobra Lógica"

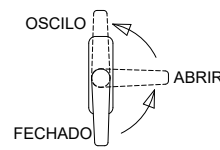
ABERTURA ESQUERDA



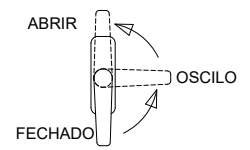
ABERTURA DIREITA



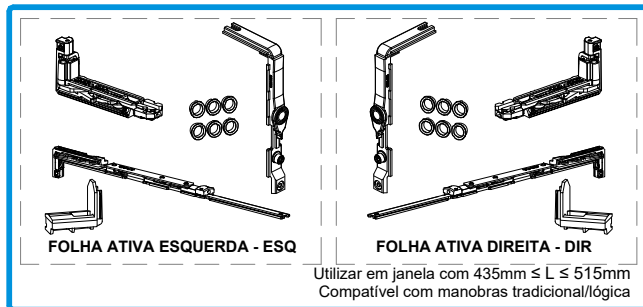
MANOBRA TRADICIONAL



MANOBRA LÓGICA



## KIT OSCILO-BATENTE OCULTO - Acessórios Folha Ativa



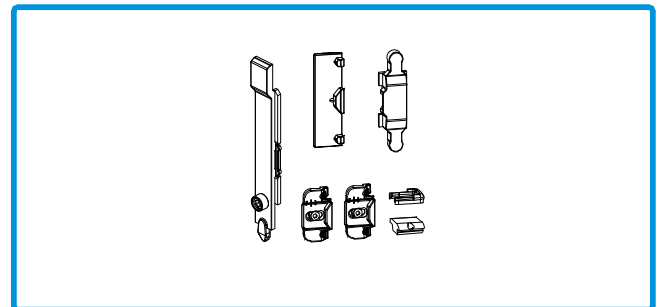
FOLHA ATIVA ESQUERDA - ESQ

FOLHA ATIVA DIREITA - DIR

Utilizar em janela com 435mm ≤ L ≤ 515mm  
Compatível com manobras tradicional/lógica

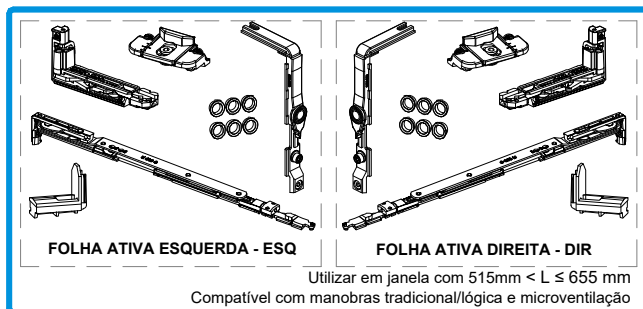
223156  
223157

KIT OB OCULTO + COMP. 300 ESQ  
KIT OB OCULTO + COMP. 300 DIR



299200

CARTÃO BASE OB MANOB. TRADICIONAL



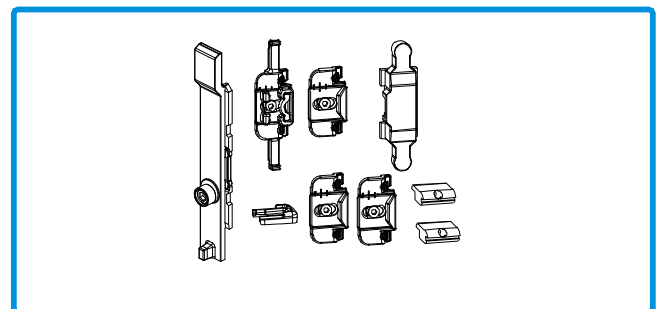
FOLHA ATIVA ESQUERDA - ESQ

FOLHA ATIVA DIREITA - DIR

Utilizar em janela com 515mm < L ≤ 655 mm  
Compatível com manobras tradicional/lógica e microventilação

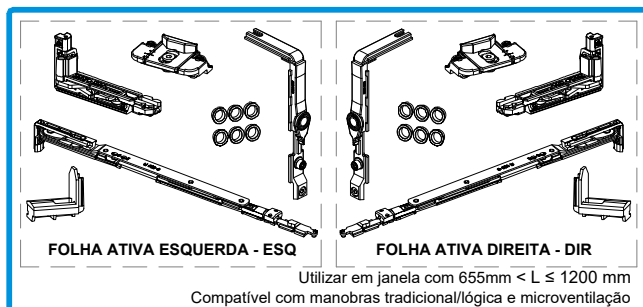
223092  
223093

KIT OB OCULTO + COMP. 400 ESQ  
KIT OB OCULTO + COMP. 400 DIR



299201

CARTÃO BASE OB MANOB. LÓGICA



FOLHA ATIVA ESQUERDA - ESQ

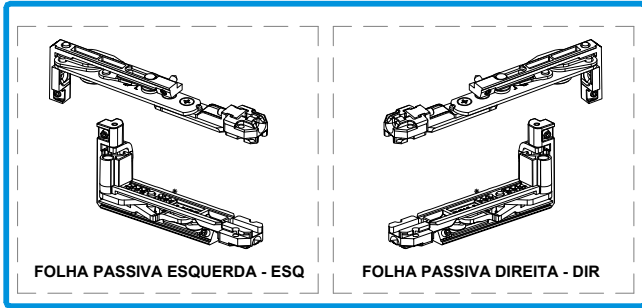
FOLHA ATIVA DIREITA - DIR

Utilizar em janela com 655mm < L ≤ 1200 mm  
Compatível com manobras tradicional/lógica e microventilação

223094  
223095

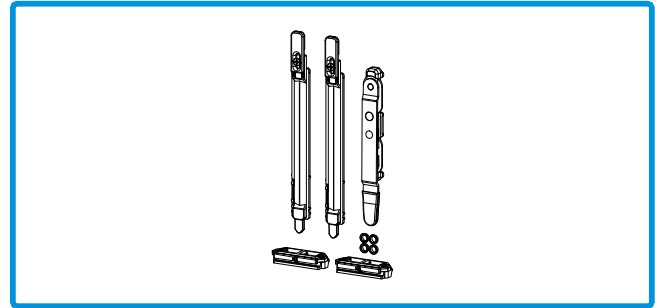
KIT OB OCULTO + COMP. 500 ESQ  
KIT OB OCULTO + COMP. 500 DIR

**S** KIT OSCILO-BATENTE OCULTO - Acessórios 2ª Folha



212259  
212233

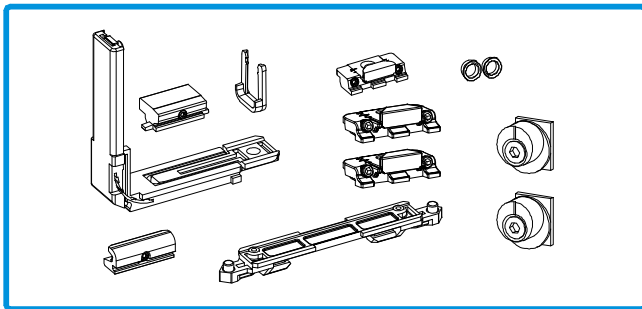
CONJ. DOB. OCULTA 2ºF ESQ  
CONJ. DOB. OCULTA 2ºF DIR



225006

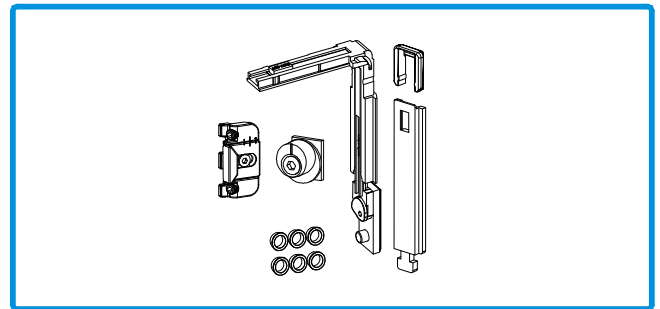
PASSADOR BIDIRECIONAL 2ºF

KIT OSCILO-BATENTE OCULTO - Acessórios complementares



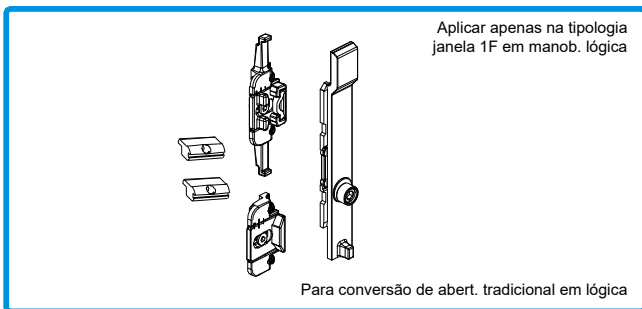
211029

PONTO FECHO EXTRA HORIZ.



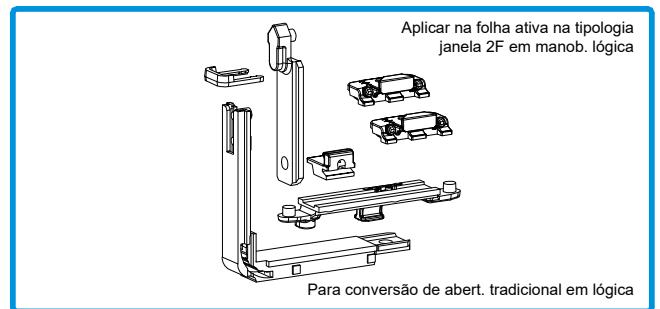
211028

PONTO FECHO EXTRA VERT.



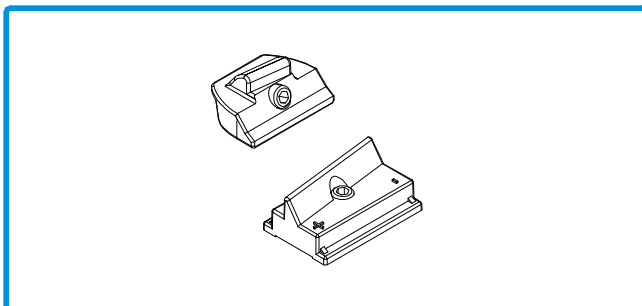
223096

KIT ADICIONAL MANOB. LOGICA



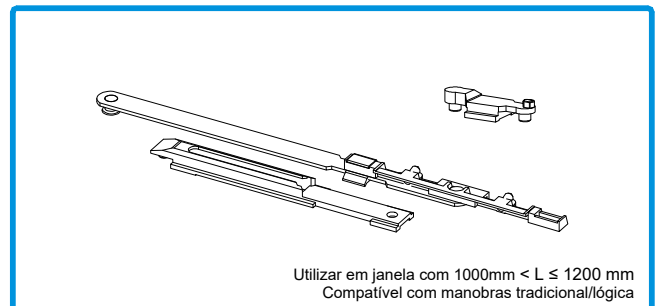
223097

KIT ADICIONAL 2ºF MANOB. LÓGICA



211539

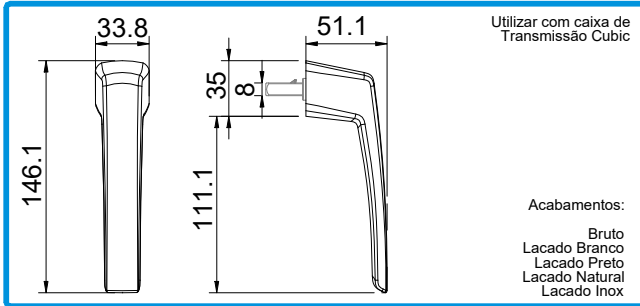
PONTO FECHO RAMPA 2ª FOLHA 18230



202518

COMPASSO SUPLEM. OCULTO

# S KIT OSCILO-BATENTE OCULTO - Acessórios opcionais



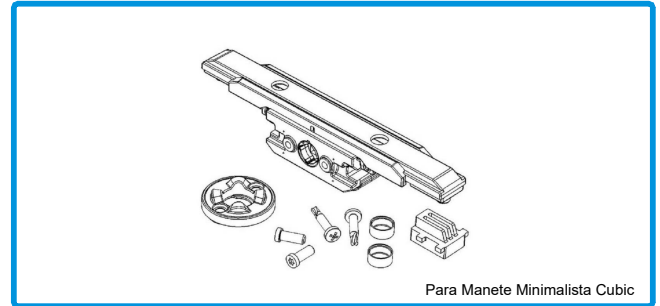
Utilizar com caixa de Transmissão Cubic

Acabamentos:

Bruto  
Lacado Branco  
Lacado Preto  
Lacado Natural  
Lacado Inox

200798

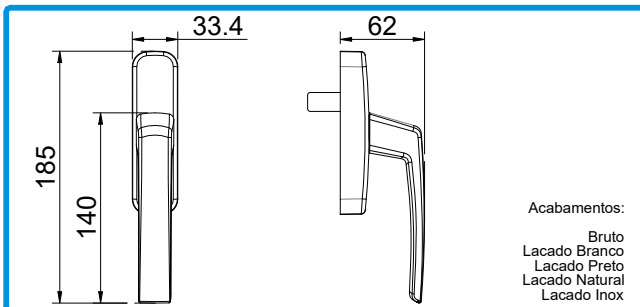
MANETE MINIMALISTA CUBIC



Para Manete Minimalista Cubic

203017

CAIXA TRANSMISSÃO PARA MANETE MINIMALISTA CUBIC + MECANISMO BASE

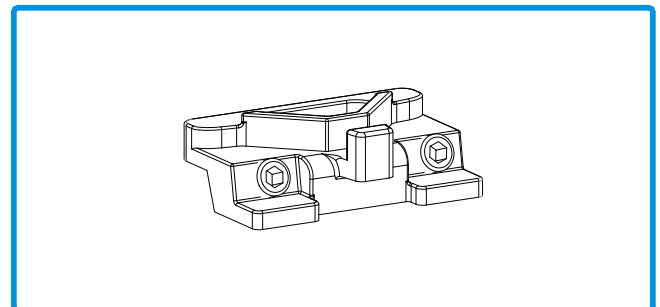


Acabamentos:

Bruto  
Lacado Branco  
Lacado Preto  
Lacado Natural  
Lacado Inox

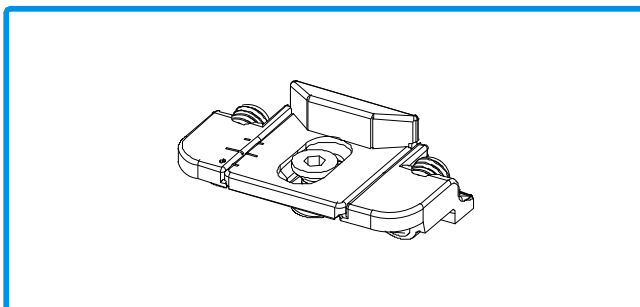
200507

CREMONE OSCILO-BATENTE CUBIC



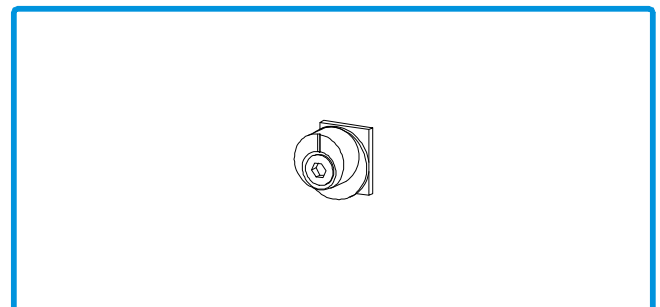
299091

MICRO-VENTILAÇÃO OB 5250



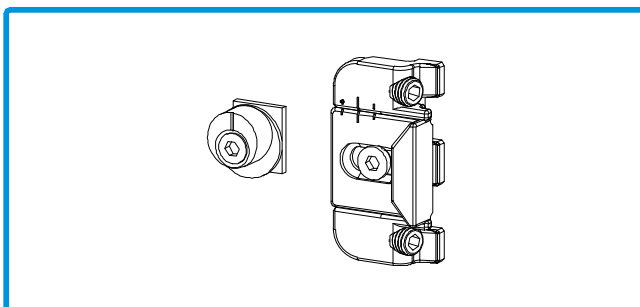
202318

CONTRA-FECHO OB 25



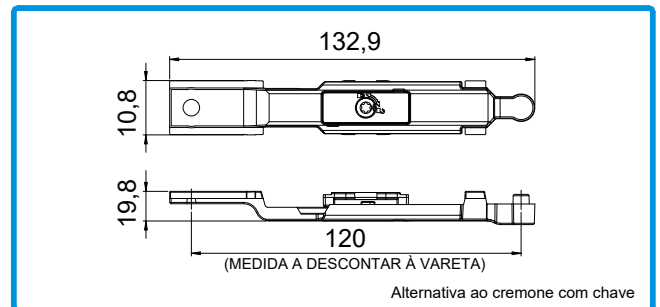
211030

PONTO DE FECHO OB 95



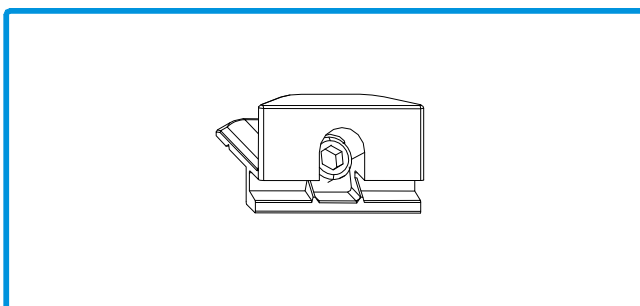
212232

CONJ. FECHO OB 5233



299109

SEQUENCIADOR DE MANOB. LÓGICA



202482

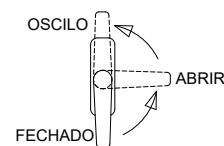
CONTRA-FECHO OP 728918



PAGINA ATUALIZADA

FERRAGEM PARA OSCILO-BATENTE OCULTA - **MANOBRA TRADICIONAL**

PESO ATÉ 120Kg



OPÇÕES PARA FOLHA ATIVA:

CÓDIGO	DESIGNAÇÃO	OBSE A.6		OBSE A.7	
		6 PONTOS	7 PONTOS	6 PONTOS	7 PONTOS
223156	KIT OB OCULTO + COMP. 300 ESQ			1	
223157	KIT OB OCULTO + COMP. 300 DIR				1
299200	CARTÃO BASE OB MANOB. TRADICIONAL			1	
211028	PONTO FECHO EXTRA VERT.	1**	1		
202482	CONTRA-FECHO OP 728918	1**	2 + 1**		
211030	PONTO DE FECHO OB 95	-	1 + 1**		
200798	MANETE MINIMALISTA CUBIC			1	
203017	CX TRANSM. P/MANETE MIN. CUBIC + MEC. BASE			1	
200507	CREMONE OSCILO-BATENTE CUBIC			1	
211030	PONTO DE FECHO OB 5233*			1*	
-	GABARITO OB OCULTO (Opcional)			1	

\* Considerar o PONTO DE FECHO OB5233 quando se usa a Manete Minimalista Cubic

\*\* Considerar quando se trata de solução em sistema LT Oculta ou ST Oculta

Corrigida quantidade.

CÓDIGO	DESIGNAÇÃO	OBSE B.6		OBSE B.7	
		6 PONTOS	7 PONTOS	6 PONTOS	7 PONTOS
223092	KIT OB OCULTO + COMP. 400 ESQ			1	
223093	KIT OB OCULTO + COMP. 400 DIR				1
299200	CARTÃO BASE OB MANOB. TRADICIONAL			1	
211028	PONTO FECHO EXTRA VERT.	1**	1		
202482	CONTRA-FECHO OP 728918	1**	2 + 1**		
211030	PONTO DE FECHO OB 95	-	1 + 1**		
200798	MANETE MINIMALISTA CUBIC			1	
203017	CX TRANSM. P/MANETE MIN. CUBIC + MEC. BASE			1	
200507	CREMONE OSCILO-BATENTE CUBIC			1	
299091	MICRO-VENTILAÇÃO OB OCULTO (Opcional)			1	
211030	PONTO DE FECHO OB 5233*			1*	
-	GABARITO OB OCULTO (Opcional)			1	

\* Considerar o PONTO DE FECHO OB5233 quando se usa a Manete Minimalista Cubic.

\*\* Considerar quando se trata de solução em sistema LT Oculta ou ST Oculta

CÓDIGO	DESIGNAÇÃO	OBSE C.6		OBSE C.7	
		6 PONTOS	7 PONTOS	6 PONTOS	7 PONTOS
223094	KIT OB OCULTO + COMP. 500 ESQ			1	
223095	KIT OB OCULTO + COMP. 500 DIR				1
299200	CARTÃO BASE OB MANOB. TRADICIONAL			1	
211028	PONTO FECHO EXTRA VERT.	1**	1		
202482	CONTRA-FECHO OP 728918	1**	2 + 1**		
211030	PONTO DE FECHO OB 95	-	1 + 1**		
200798	MANETE MINIMALISTA CUBIC			1	
203017	CX TRANSM. P/MANETE MIN. CUBIC + MEC. BASE			1	
200507	CREMONE OSCILO-BATENTE CUBIC			1	
299091	MICRO-VENTILAÇÃO OB OCULTO (Opcional)			1	
211030	PONTO DE FECHO OB 5233*			1*	
-	GABARITO OB OCULTO (Opcional)			1	

\* Considerar o PONTO DE FECHO OB5233 quando se usa a Manete Minimalista Cubic

\*\* Considerar quando se trata de solução em sistema LT Oculta ou ST Oculta

CÓDIGO	DESIGNAÇÃO	OBSE D.8		OBSE D.9	
		8 PONTOS	9 PONTOS	8 PONTOS	9 PONTOS
223094	KIT OB OCULTO + COMP. 500 ESQ			1	
223095	KIT OB OCULTO + COMP. 500 DIR				1
202518	COMPASSO SUPLEM. OCULTO			1	
299200	CARTÃO BASE OB MANOB. TRADICIONAL			1	
211028	PONTO FECHO EXTRA VERT.	1**	1		
202482	CONTRA-FECHO OP 728918	1**	2 + 1**		
211030	PONTO DE FECHO OB 95	-	1 + 1**		
211029	PONTO FECHO EXTRA HORIZ.			1	
200798	MANETE MINIMALISTA CUBIC			1	
203017	CX TRANSM. P/MANETE MIN. CUBIC + MEC. BASE			1	
200507	CREMONE OSCILO-BATENTE CUBIC			1	
299091	MICRO-VENTILAÇÃO OB OCULTO (Opcional)			1	
211030	PONTO DE FECHO OB 5233*			1*	
-	GABARITO OB OCULTO (Opcional)			1	

\* Considerar o PONTO DE FECHO OB5233 quando se usa a Manete Minimalista Cubic

\*\* Considerar quando se trata de solução em sistema LT Oculta ou ST Oculta

ACESSÓRIOS PARA 2ª FOLHA

CÓDIGO	DESIGNAÇÃO	OBSE 2F.4		OBSE 2F.5	
		4 PONTOS	5 PONTOS	4 PONTOS	5 PONTOS
212259	CONJ. DOB. OCULTA 2°F	1		1	
225006	PASSADOR BIDIRECIONAL 2°F	1		1	
211539	PONTO FECHO RAMPA 2°FOLHA 18230	-		1	

Conversão de Manobra Tradicional em Manobra Lógica:

Tipologia 1 folha: Adicionar o KIT ADICIONAL MANOB. LÓGICA - Ref. 223096

Tipologia 2 folhas: Adicionar o KIT ADICIONAL 2°F MANOB. LÓGICA - Ref. 223097<sup>(1)</sup>

<sup>(1)</sup> O KIT ADICIONAL 2°F MANOB. LÓGICA É DISPENSÁVEL NO CASO DE A FOLHA ATIVA JÁ INCLUIR O PONTO DE FECHO EXTRA HORIZ.

Ferragem Oscio-batente Oculta

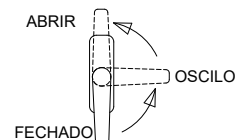
Sistemas IT, LT e ST



PAGINA ATUALIZADA

FERRAGEM PARA OSCILO-BATENTE OCULTA - MANOBRA LÓGICA

PESO ATÉ 120Kg



OPÇÕES PARA FOLHA ATIVA:

CÓDIGO	DESIGNAÇÃO	OBSEML A.6		OBSEML A.7	
		6 PONTOS	7 PONTOS	6 PONTOS	7 PONTOS
223156	KIT OB OCULTO + COMP. 300 ESQ			1	
223157	KIT OB OCULTO + COMP. 300 DIR				1
299201	CARTÃO BASE OB MANOB. LÓGICA			1	
211028	PONTO FECHO EXTRA VERT.	1**	1		
202482	CONTRA-FECHO OP 728918	1**	2 + 1**		
211030	PONTO DE FECHO OB 95	-	1 + 1**		
200798	MANETE MINIMALISTA CUBIC			1	
203017	CX TRANSM. P/MANETE MIN. CUBIC + MEC. BASE			1	
200507	CREMONE OSCILO-BATENTE CUBIC			1	
299109	SEQUENCIADOR DE MANOB. LÓGICA (Opcional)			1	
211030	PONTO DE FECHO OB 5233*			1*	
-	GABARITO OB OCULTO (Opcional)			1	

\* Considerar o PONTO DE FECHO OB5233 quando se usa a Manete Minimalista Cubic

\*\* Considerar quando se trata de solução em sistema LT Oculta ou ST Oculta

CÓDIGO	DESIGNAÇÃO	OBSEML B.6		OBSEML B.7	
		6 PONTOS	7 PONTOS	6 PONTOS	7 PONTOS
223092	KIT OB OCULTO + COMP. 400 ESQ			1	
223093	KIT OB OCULTO + COMP. 400 DIR				1
299201	CARTÃO BASE OB MANOB. LÓGICA			1	
211028	PONTO FECHO EXTRA VERT.	1**	1		
202482	CONTRA-FECHO OP 728918	1**	2 + 1**		
211030	PONTO DE FECHO OB 95	-	1 + 1**		
200798	MANETE MINIMALISTA CUBIC			1	
203017	CX TRANSM. P/MANETE MIN. CUBIC + MEC. BASE			1	
200507	CREMONE OSCILO-BATENTE CUBIC			1	
299091	MICRO-VENTILAÇÃO OB OCULTO (Opcional)			1	
299109	SEQUENCIADOR DE MANOB. LÓGICA (Opcional)			1	
211030	PONTO DE FECHO OB 5233*			1*	
-	GABARITO OB OCULTO (Opcional)			1	

\* Considerar o PONTO DE FECHO OB5233 quando se usa a Manete Minimalista Cubic

\*\* Considerar quando se trata de solução em sistema LT Oculta ou ST Oculta

CÓDIGO	DESIGNAÇÃO	OBSEML C.6		OBSEML C.7	
		6 PONTOS	7 PONTOS	6 PONTOS	7 PONTOS
223094	KIT OB OCULTO + COMP. 500 ESQ			1	
223095	KIT OB OCULTO + COMP. 500 DIR				1
299201	CARTÃO BASE OB MANOB. LÓGICA			1	
211028	PONTO FECHO EXTRA VERT.	1**	1		
202482	CONTRA-FECHO OP 728918	1**	2 + 1**		
211030	PONTO DE FECHO OB 95	-	1 + 1**		
200798	MANETE MINIMALISTA CUBIC			1	
203017	CX TRANSM. P/MANETE MIN. CUBIC + MEC. BASE			1	
200507	CREMONE OSCILO-BATENTE CUBIC			1	
299091	MICRO-VENTILAÇÃO OB OCULTO (Opcional)			1	
299109	SEQUENCIADOR DE MANOB. LÓGICA (Opcional)			1	
211030	PONTO DE FECHO OB 5233*			1*	
-	GABARITO OB OCULTO (Opcional)			1	

\* Considerar o PONTO DE FECHO OB5233 quando se usa a Manete Minimalista Cubic

\*\* Considerar quando se trata de solução em sistema LT Oculta ou ST Oculta

CÓDIGO	DESIGNAÇÃO	OBSEML D.8		OBSEML D.9	
		8 PONTOS	9 PONTOS	8 PONTOS	9 PONTOS
223094	KIT OB OCULTO + COMP. 500 ESQ			1	
223095	KIT OB OCULTO + COMP. 500 DIR				1
202518	COMPASSO SUPLEM. OCULTO			1	
299201	CARTÃO BASE OB MANOB. LÓGICA			1	
211028	PONTO FECHO EXTRA VERT.	1**	1		
202482	CONTRA-FECHO OP 728918	1**	2 + 1**		
211030	PONTO DE FECHO OB 95	-	1 + 1**		
223097	KIT ADICIONAL 2ª FOLHA MAN. LÓGICA			1	
200798	MANETE MINIMALISTA CUBIC			1	
203017	CX TRANSM. P/MANETE MIN. CUBIC + MEC. BASE			1	
200507	CREMONE OSCILO-BATENTE CUBIC			1	
299091	MICRO-VENTILAÇÃO OB OCULTO (Opcional)			1	
299109	SEQUENCIADOR DE MANOB. LÓGICA (Opcional)			1	
211030	PONTO DE FECHO OB 5233*			1*	
-	GABARITO OB OCULTO (Opcional)			1	

\* Considerar o PONTO DE FECHO OB5233 quando se usa a Manete Minimalista Cubic

\*\* Considerar quando se trata de solução em sistema LT Oculta ou ST Oculta

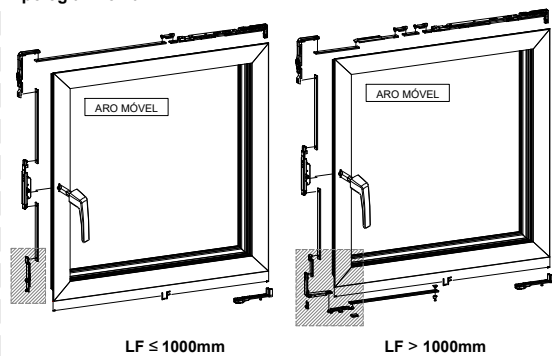
ACESSÓRIOS PARA 2ª FOLHA

CÓDIGO	DESIGNAÇÃO	OBSEML 2F.4		OBSEML 2F.5	
		4 PONTOS	5 PONTOS	4 PONTOS	5 PONTOS
212259	CONJ. DOB. OCULTA 2ªF			1	1
225006	PASSADOR BIDIRECIONAL 2ªF			1	1
211539	PONTO FECHO RAMPA 2ªFOLHA 18230			-	1
223097	KIT ADICIONAL 2ªF MANOB. LÓGICA **			1	1

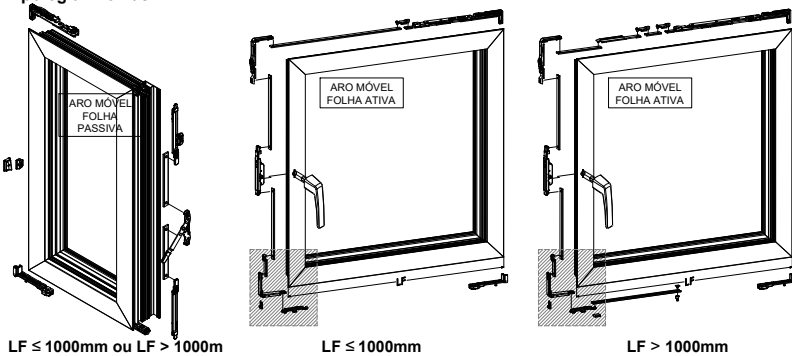
Corrigida quantidade.

Exemplos:

Tipologia 1 folha:



Tipologia 2 folhas:





## DIAGRAMA DE PESOS

Peso máx. da folha = 120 Kg

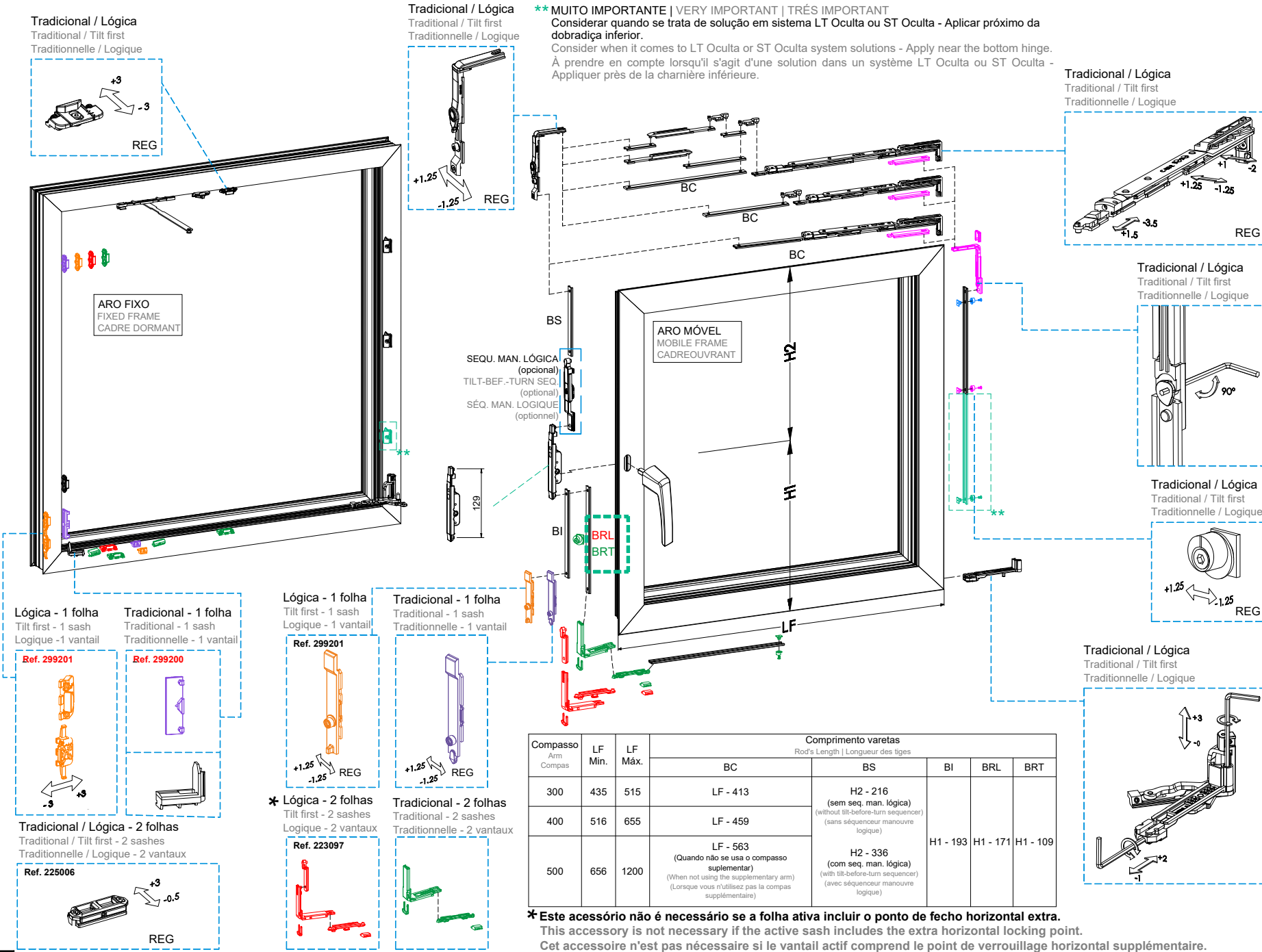
Na tabela abaixo poderá determinar a espessura de vidro máx. consoante das dimensões da janela oscilo-batente:

<b>H (mm)</b>	<b>2800</b>	38	32	27	23	20	18	16	14	13
	<b>2750</b>	39	32	28	23	20	18	16	14	13
	<b>2700</b>	39	33	28	24	21	18	16	15	13
	<b>2650</b>	40	34	29	24	21	19	17	15	14
	<b>2600</b>	41	34	29	25	22	19	17	15	14
	<b>2550</b>	42	35	30	25	22	19	17	16	14
	<b>2500</b>	43	36	30	26	23	20	18	16	15
	<b>2450</b>	44	37	30	26	23	20	18	16	15
	<b>2400</b>	45	38	31	27	24	21	19	17	15
	<b>2300</b>	47	39	32	28	25	22	19	17	16
	<b>2200</b>	49	41	34	30	26	23	20	18	17
	<b>2100</b>	50	43	36	30	27	24	21	19	18
	<b>2000</b>	53	46	38	32	29	25	23	20	19
	<b>1900</b>	56	48	40	34	30	27	24	21	20
	<b>1800</b>	59	50	42	36	31	28	25	23	21
	<b>1700</b>	60	53	45	38	33	30	27	24	22
	<b>1600</b>	60	57	48	40	35	31	29	26	24
	<b>1500</b>	60	60	50	43	38	33	30	28	25
	<b>1400</b>	60	60	54	46	40	36	32	30	27
	<b>1300</b>	60	60	58	50	44	39	34	31	29
	<b>1200</b>	60	60	60	54	48	42	38	34	29
	<b>1100</b>	60	60	60	59	51	46	41	34	28
	<b>1000</b>	60	60	60	60	57	50	42	32	25
	<b>900</b>	60	60	60	60	60	51	40	29	23
<b>800</b>	60	60	60	60	60	49	36	26	21	
<b>700</b>	60	60	60	60	60	44	33	24	19	
<b>600</b>	60	60	60	60	56	40	30	22	18	
<b>500 *</b>	60	60	60	60	51	37	27	X	X	
<b>450 *</b>	60	60	60	60	51	37	X	X	X	
		<b>435</b>	<b>500</b>	<b>600</b>	<b>700</b>	<b>800</b>	<b>900</b>	<b>1000</b>	<b>1100</b>	<b>1200</b>
		<b>L (mm)</b>								

**\* Alturas apenas compatíveis com a aplicação de cremone garfo. Para utilização de manetes minimalistas a altura mínima da folha móvel deverá ser 600mm.**



PLANOS DE MONTAGEM DA FOLHA ATIVA PARA MANETE MINIM. CUBIC



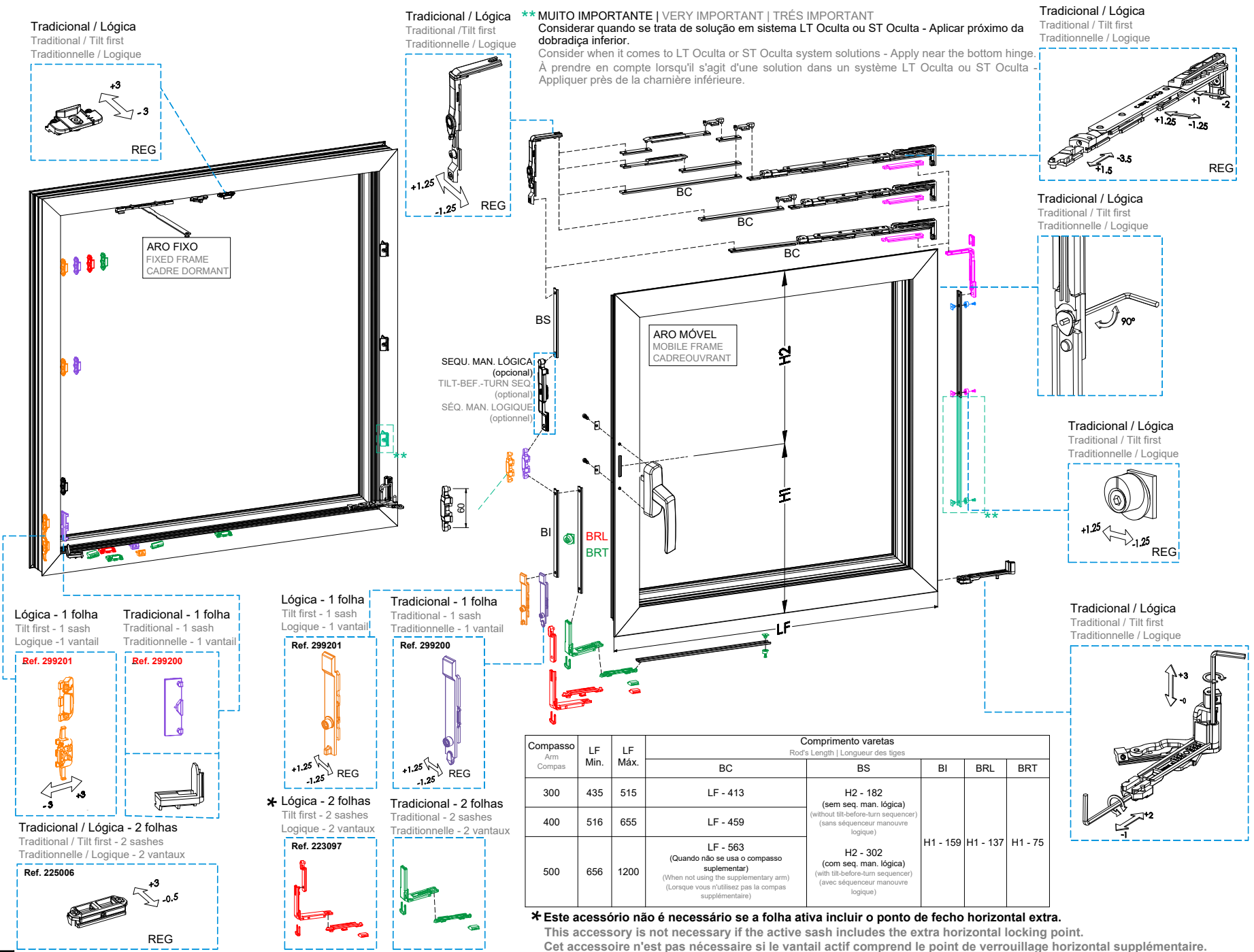
**\*\* MUITO IMPORTANTE | VERY IMPORTANT | TRÉS IMPORTANT**  
 Considerar quando se trata de solução em sistema LT Oculta ou ST Oculta - Aplicar próximo da dobradiça inferior.  
 Consider when it comes to LT Oculta or ST Oculta system solutions - Apply near the bottom hinge.  
 À prendre en compte lorsqu'il s'agit d'une solution dans un système LT Oculta ou ST Oculta - Appliquer près de la charnière inférieure.

Compasso Arm Compas	LF Min.	LF Máx.	Comprimento varetas Rod's Length   Longueur des tiges					
			BC	BS	BI	BRL	BRT	
300	435	515	LF - 413	H2 - 216 (sem seq. man. lógica) (without tilt-before-turn sequencer) (sans séquenceur manœuvre logique)				
400	516	655	LF - 459					
500	656	1200	LF - 563 (Quando não se usa o compasso suplementar) (When not using the supplementary arm) (Lorsque vous n'utilisez pas la compas supplémentaire)	H2 - 336 (com seq. man. lógica) (with tilt-before-turn sequencer) (avec séquenceur manœuvre logique)	H1 - 193	H1 - 171	H1 - 109	

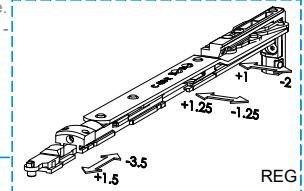
\* Este acessório não é necessário se a folha ativa incluir o ponto de fecho horizontal extra.  
 This accessory is not necessary if the active sash includes the extra horizontal locking point.  
 Cet accessoire n'est pas nécessaire si le vantail actif comprend le point de verrouillage horizontal supplémentaire.



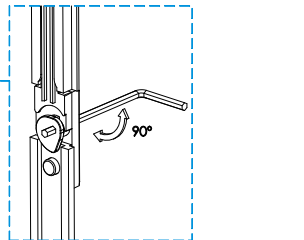
PLANOS DE MONTAGEM DA FOLHA ATIVA PARA CREM. OSCILO-BAT. CUBIC



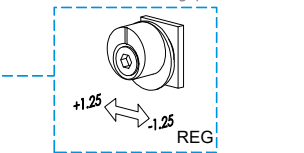
Tradicional / Lógica  
Traditional / Tilt first  
Traditionnelle / Logique



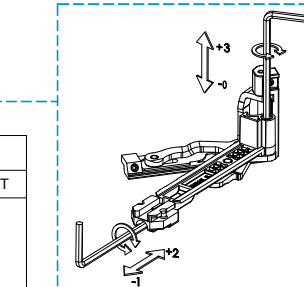
Tradicional / Lógica  
Traditional / Tilt first  
Traditionnelle / Logique



Tradicional / Lógica  
Traditional / Tilt first  
Traditionnelle / Logique

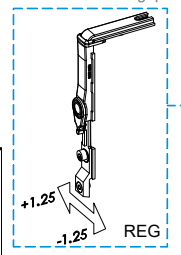


Tradicional / Lógica  
Traditional / Tilt first  
Traditionnelle / Logique

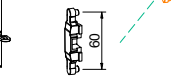


**\*\* MUITO IMPORTANTE | VERY IMPORTANT | TRÉS IMPORTANT**  
Considerar quando se trata de solução em sistema LT Oculta ou ST Oculta - Aplicar próximo da dobradiça inferior.  
Consider when it comes to LT Oculta or ST Oculta system solutions - Apply near the bottom hinge.  
À prendre en compte lorsqu'il s'agit d'une solution dans un système LT Oculta ou ST Oculta - Appliquer près de la charnière inférieure.

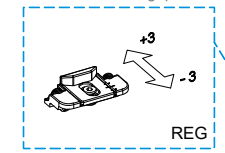
Tradicional / Lógica  
Traditional / Tilt first  
Traditionnelle / Logique



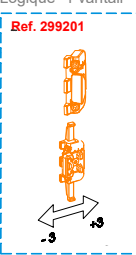
SEQU. MAN. LÓGICA (opcional)  
TILT-BEF.-TURN SEQ. (optional)  
SEQ. MAN. LOGIQUE (optionnel)



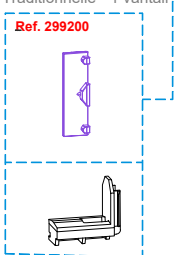
Tradicional / Lógica  
Traditional / Tilt first  
Traditionnelle / Logique



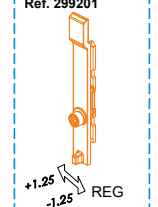
Lógica - 1 folha  
Tilt first - 1 sash  
Logique - 1 vantail



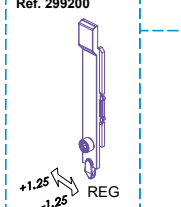
Tradicional - 1 folha  
Traditional - 1 sash  
Traditionnelle - 1 vantail



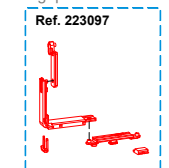
Lógica - 1 folha  
Tilt first - 1 sash  
Logique - 1 vantail



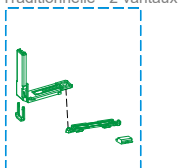
Tradicional - 1 folha  
Traditional - 1 sash  
Traditionnelle - 1 vantail



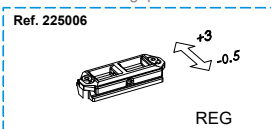
\* Lógica - 2 folhas  
Tilt first - 2 sashes  
Logique - 2 vantaux



Tradicional - 2 folhas  
Traditional - 2 sashes  
Traditionnelle - 2 vantaux



Tradicional / Lógica - 2 folhas  
Traditional / Tilt first - 2 sashes  
Traditionnelle / Logique - 2 vantaux

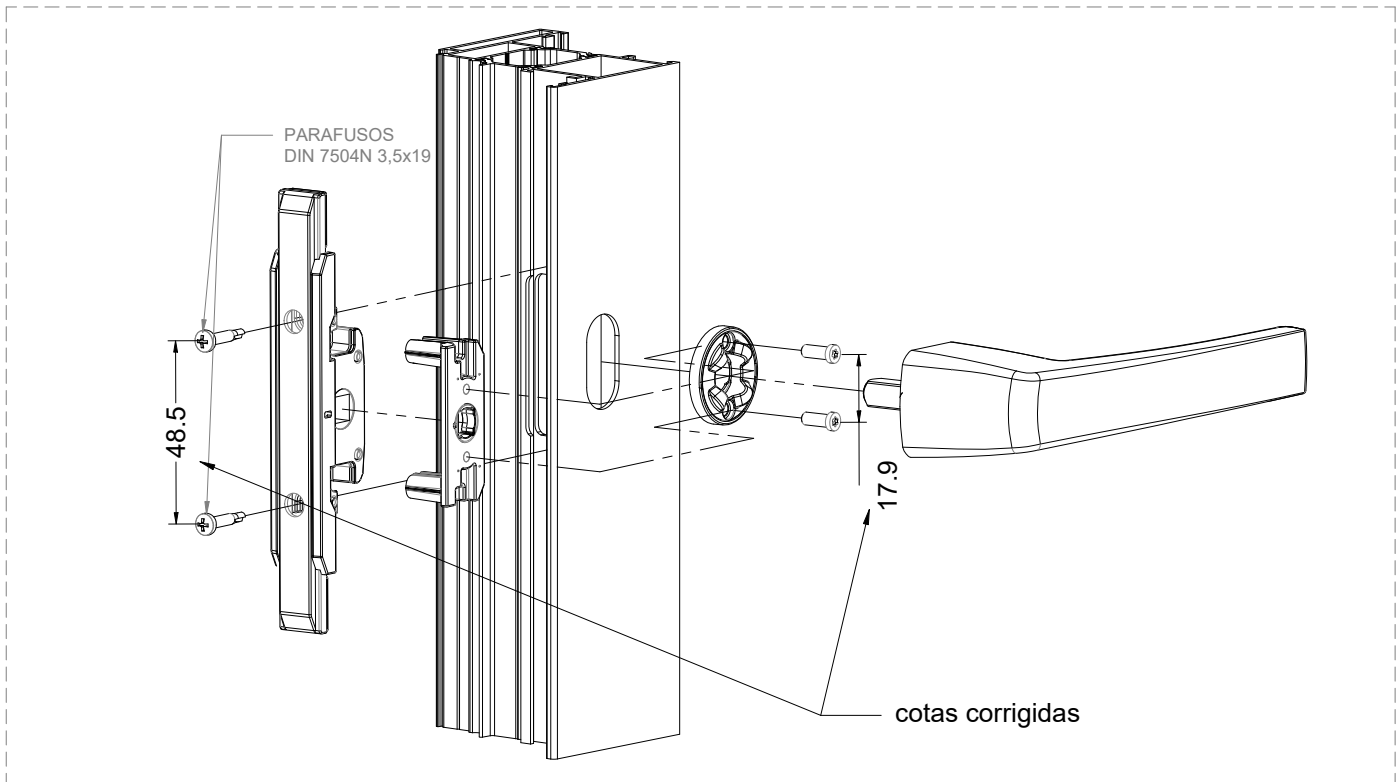
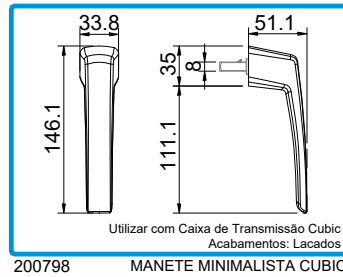


Compasso Arm Compas	LF Min.	LF Máx.	Comprimento varetas Rod's Length   Longueur des tiges				
			BC	BS	BI	BRL	BRT
300	435	515	LF - 413	H2 - 182 (sem seq. man. lógica) (without tilt-before-turn sequencer) (sans séquenceur manœuvre logique)			
400	516	655	LF - 459				
500	656	1200	LF - 563 (Quando não se usa o compasso suplementar) (When not using the supplementary arm) (Lorsque vous n'utilisez pas la compas supplémentaire)	H2 - 302 (com seq. man. lógica) (with tilt-before-turn sequencer) (avec séquenceur manœuvre logique)	H1 - 159	H1 - 137	H1 - 75

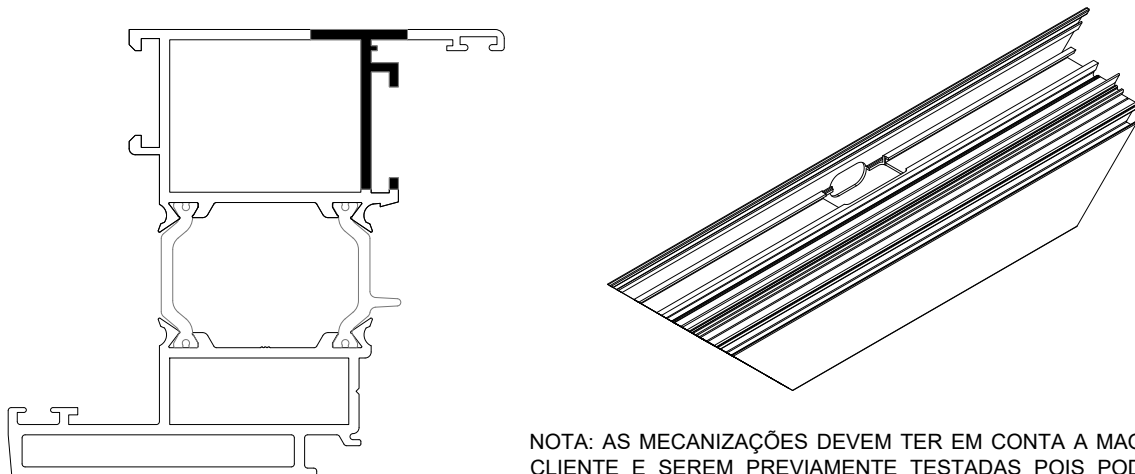
\* Este acessório não é necessário se a folha ativa incluir o ponto de fecho horizontal extra.  
This accessory is not necessary if the active sash includes the extra horizontal locking point.  
Cet accessoire n'est pas nécessaire si le vantail actif comprend le point de verrouillage horizontal supplémentaire.



## MAQUINAÇÕES PARA MANETE MINIMALISTA CUBIC



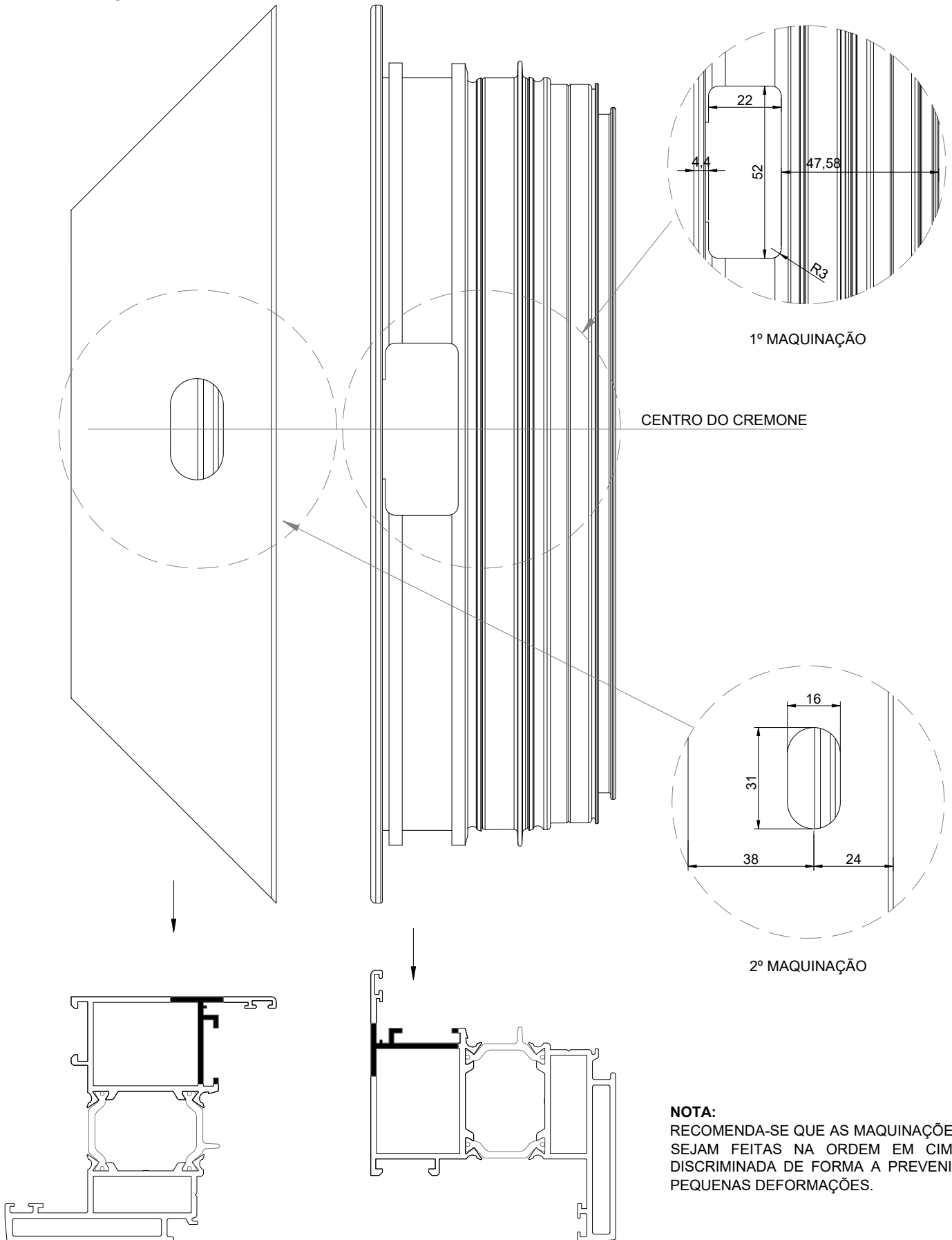
### EXEMPLO: MECANIZAÇÃO NA ABA EXTERIOR DO PERFIL LT 11:



NOTA: AS MECANIZAÇÕES DEVEM TER EM CONTA A MAQUINARIA DO CLIENTE E SEREM PREVIAMENTE TESTADAS POIS PODEM EXISTIR VARIAÇÕES DE FRESAS OU PEQUENOS AJUSTES DE PROGRAMA.

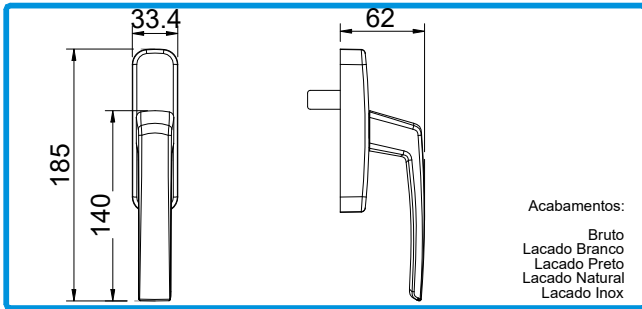


MAQUINAÇÕES PARA MANETE MINIMALISTA CUBIC





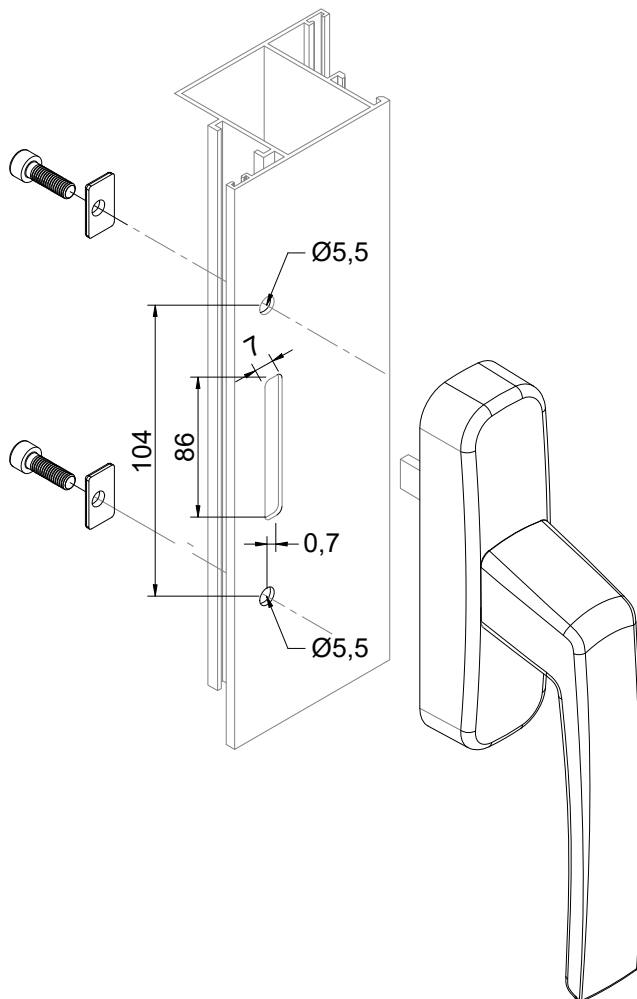
MAQUINAÇÕES PARA CREMONE OSCILO-BATENTE CUBIC



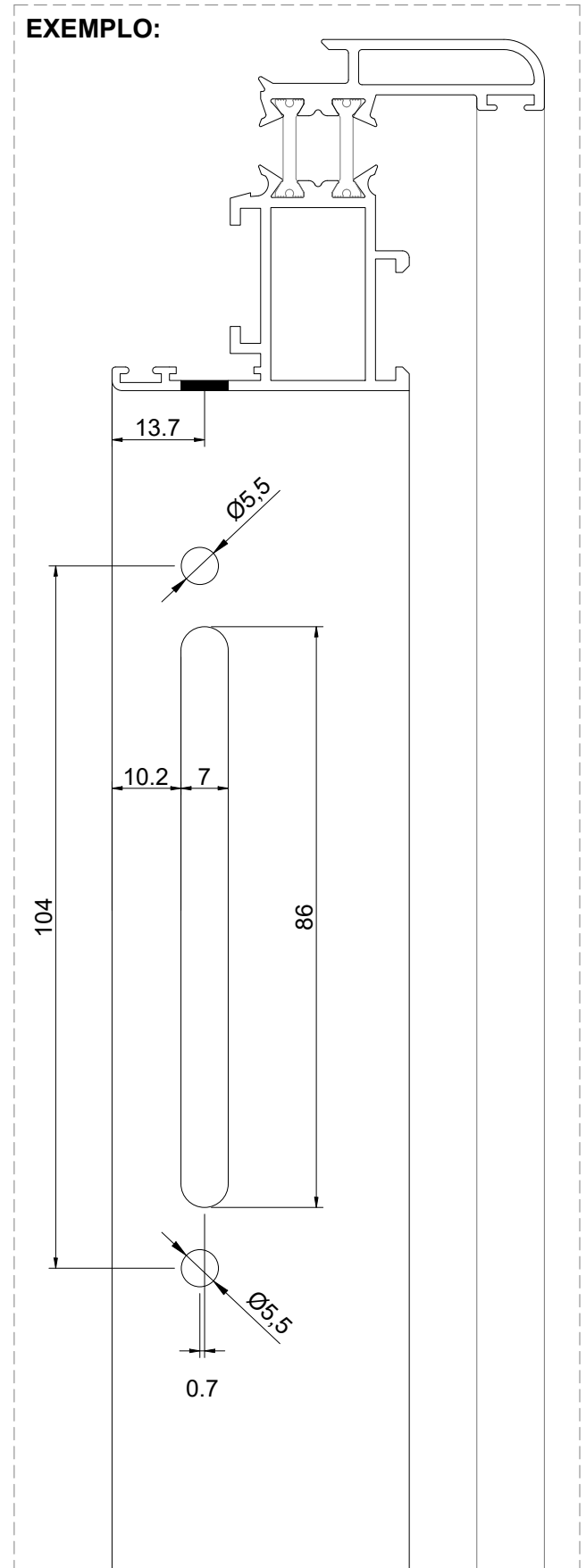
Acabamentos:  
 Bruto  
 Lacado Branco  
 Lacado Preto  
 Lacado Natural  
 Lacado Inox

200507

CREMONE OSCILO-BATENTE CUBIC



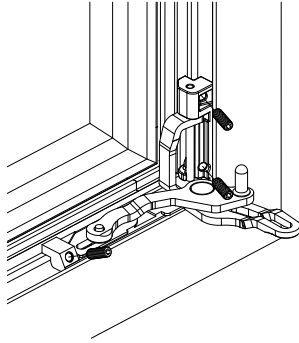
EXEMPLO:



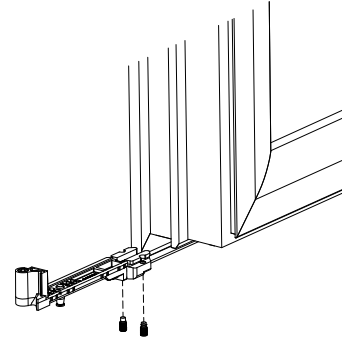


## PLANOS DE MONTAGEM

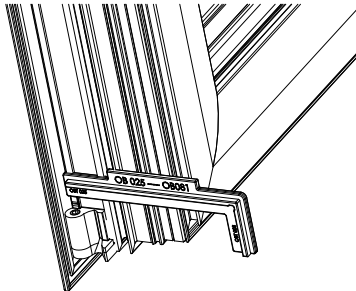
**PASSO 1:** Fixação da dobradiça inferior no aro fixo



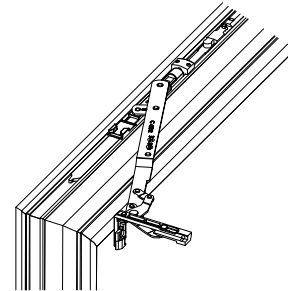
**PASSO 2:** Fixação da dobradiça inferior na folha móvel



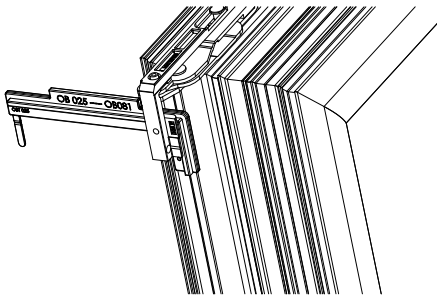
**PASSO 3:** Espaçamento de 1mm com o gabarit



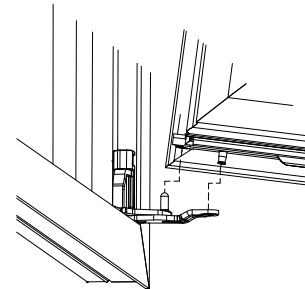
**PASSO 4:** Introdução do compasso na folha



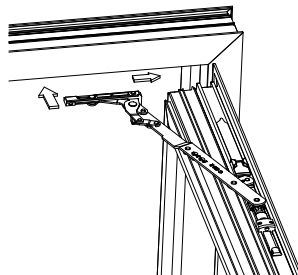
**PASSO 5:** Espaçamento de 10mm com o gabarit



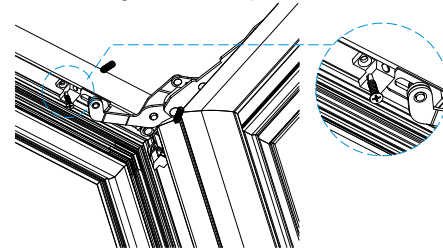
**PASSO 6:** Montagem da folha no aro fixo através da dobradiça inferior



**PASSO 7:** Montagem da folha no aro fixo através do compasso

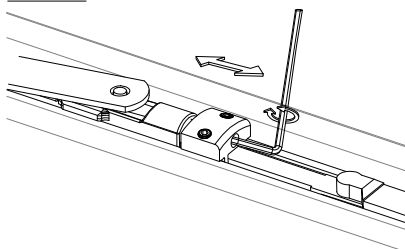


**PASSO 8:** Fixação do compasso no aro fixo



### IMPORTANTE:

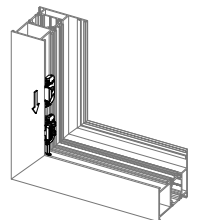
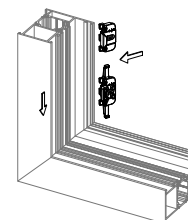
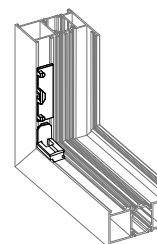
**PASSO 9:** Fixação do compasso na folha móvel - Para afinar com chave



**PASSO 10:** Fixação do contra-fechos no aro fixo

**Manobra Tradicional**  
(Kit Man.Tradicional)

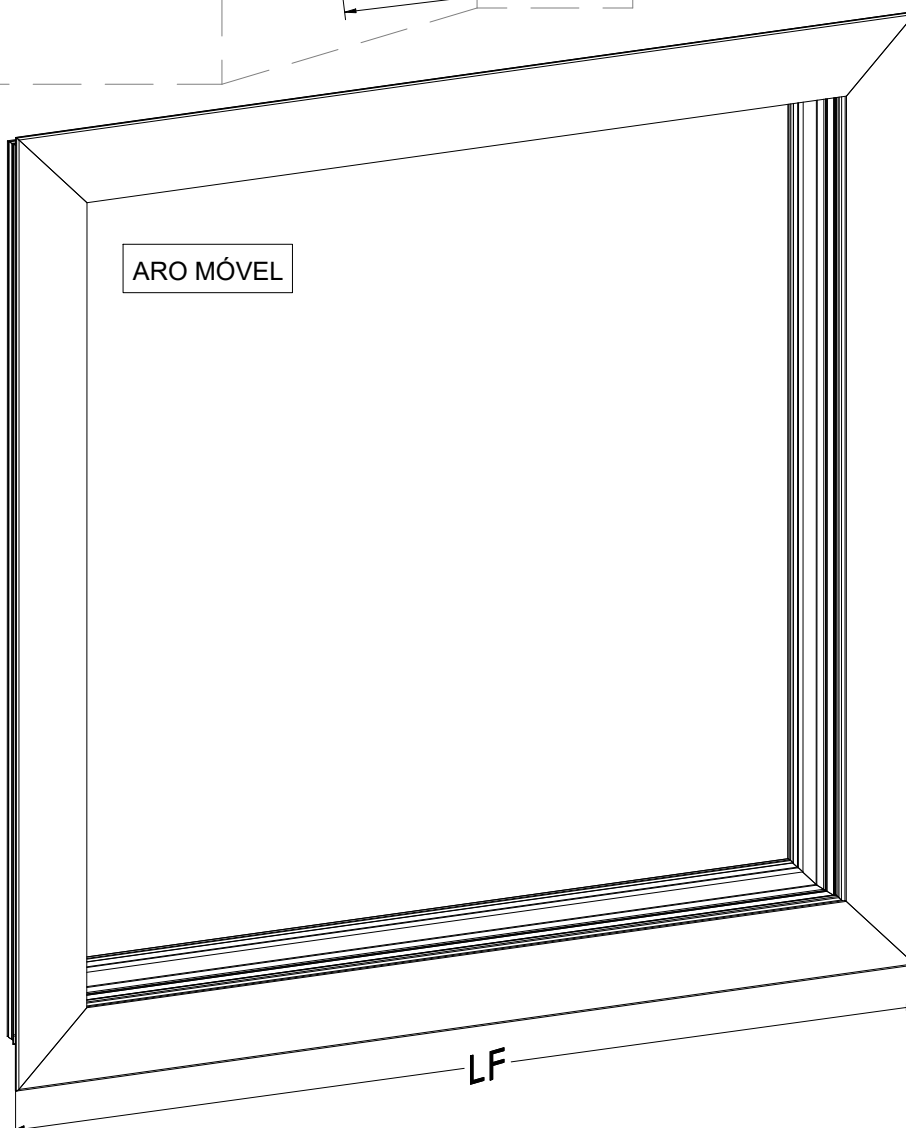
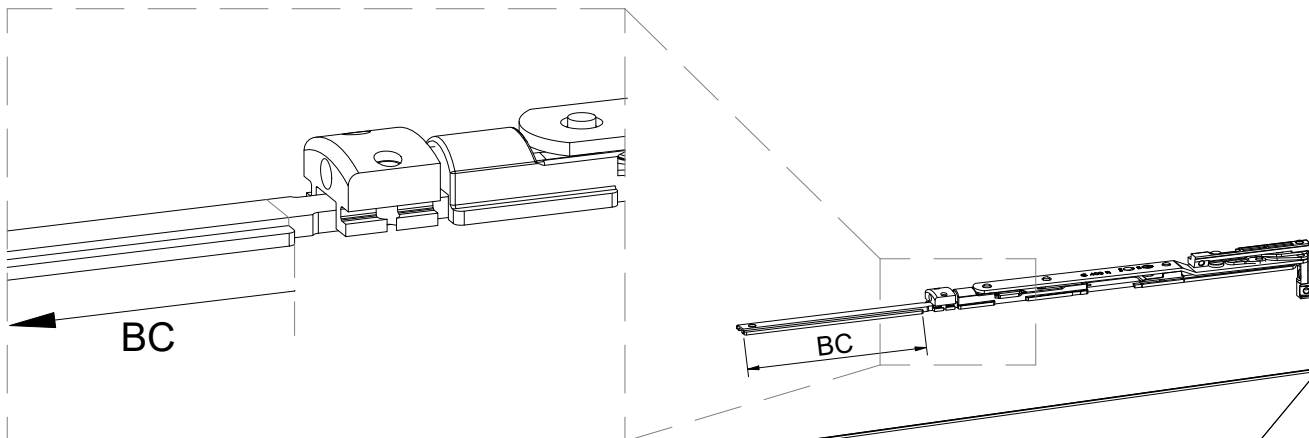
**Manobra Lógica**  
(Kit Man. Lógica)





## MEDIDA E ESQUEMA DE CORTE DA VARETA DO COMPASSO 300

Compasso	LF Min.	LF Máx.	Comprimento vareta BC
300	435	515	LF - 413

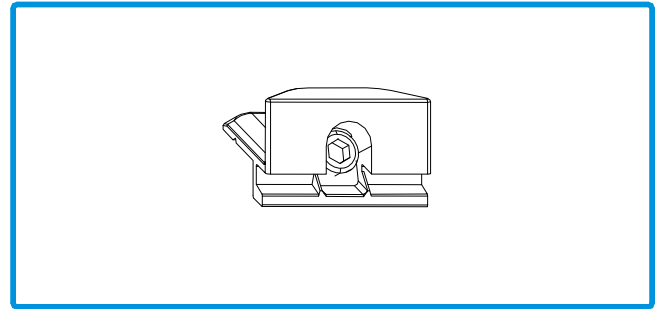


A medida BC deverá ser medida a partir da zona de corte larga e lisa da vareta do compasso.



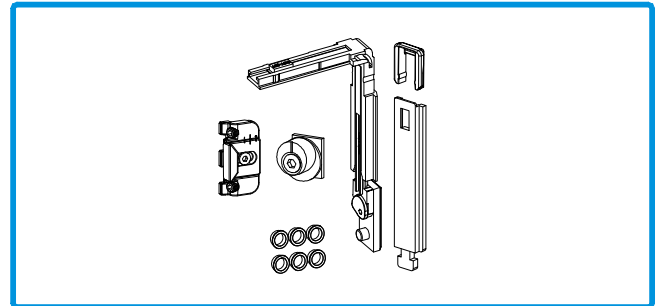
## APLICAÇÃO CONTRA-FECHO OP 728918

Aplicar o Contra-Fecho OP 728918 sempre que for utilizado o Ponto de Fecho Extra Vertical em detrimento do contra-fecho OB 25 que é fornecido no Ponto de Fecho Extra Vertical.



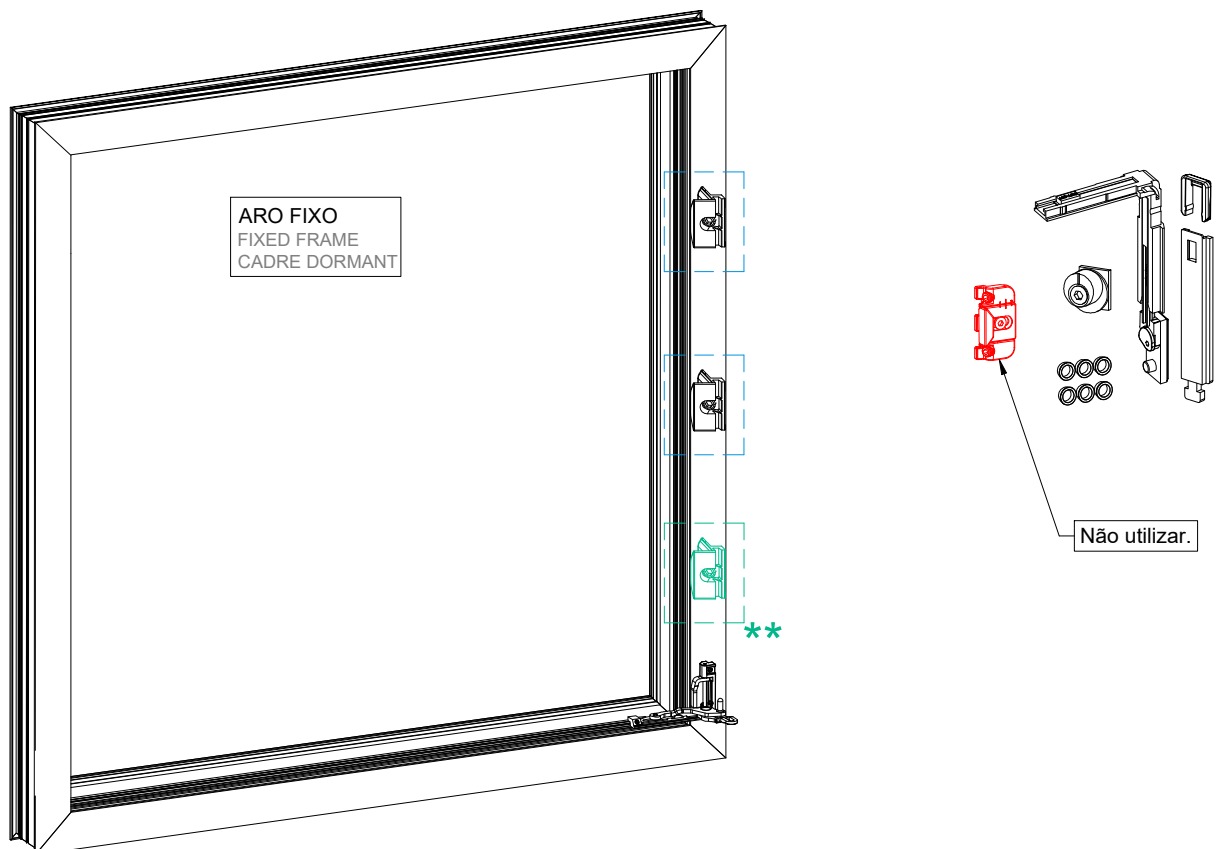
202482

CONTRA-FECHO OP 728918



211028

PONTO FECHO EXTRA VERT.



### \*\*\* MUITO IMPORTANTE | VERY IMPORTANT | TRÉS IMPORTANT

Considerar quando se trata de solução em sistema LT Oculta ou ST Oculta - Aplicar próximo da dobradiça inferior.

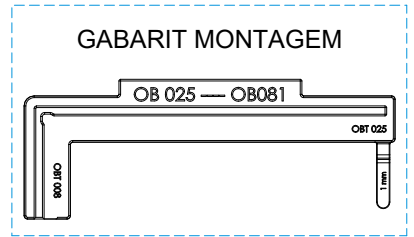
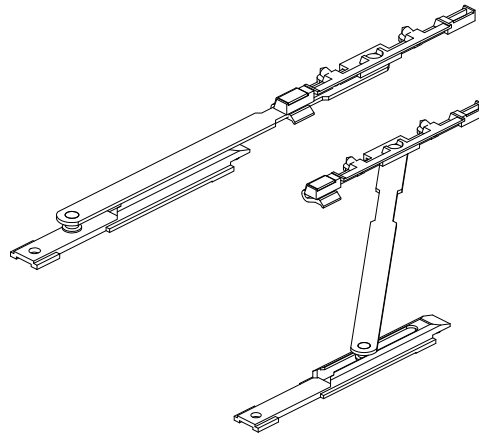
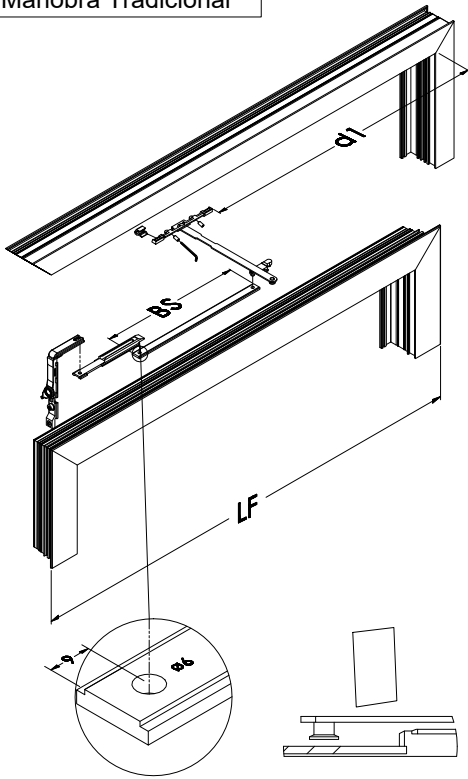
Consider when it comes to LT Oculta or ST Oculta system solutions - Apply near the bottom hinge.

À prendre en compte lorsqu'il s'agit d'une solution dans un système LT Oculta ou ST Oculta - Appliquer près de la charnière inférieure.

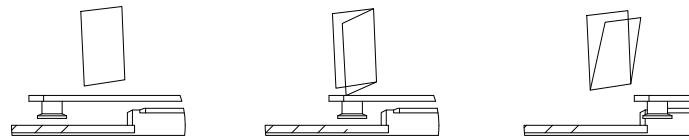


PLANOS DE MONTAGEM DO COMPASSO SUPLEMENTAR

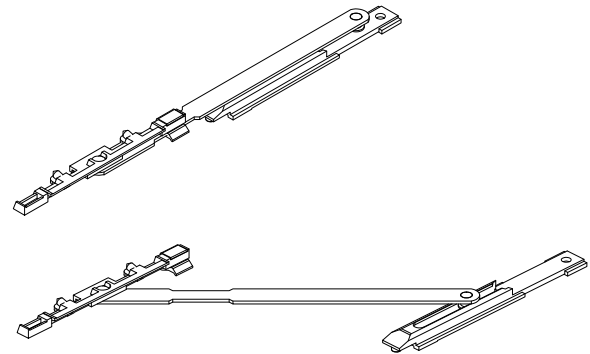
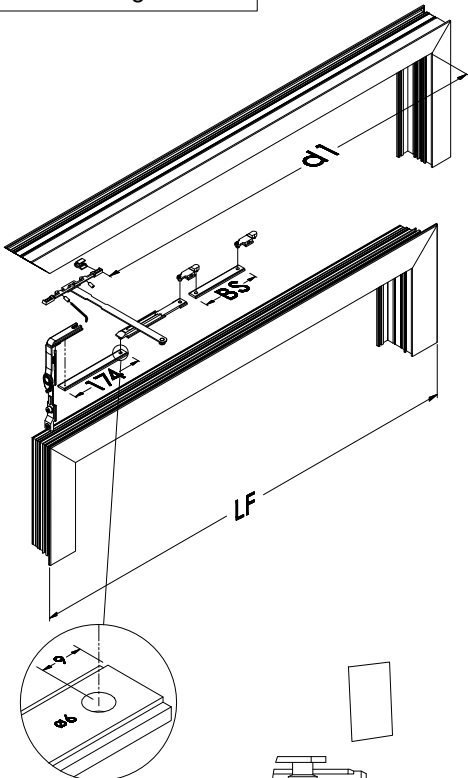
Manobra Tradicional



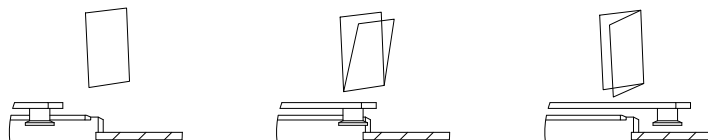
LF > 1000mm  
BS = LF-705  
d1 = LF-408



Manobra Lógica

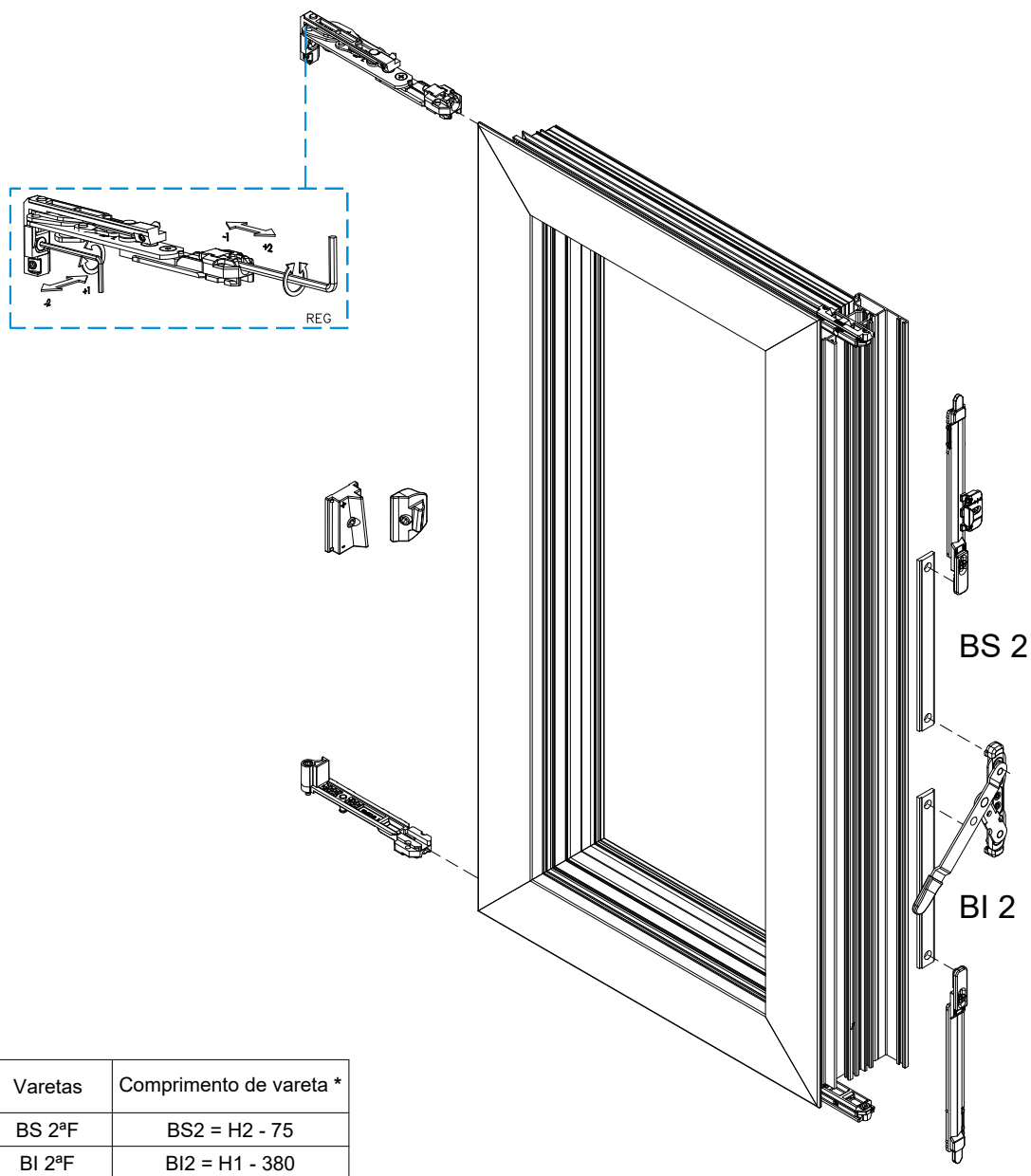


LF > 1000mm  
BS = LF-898  
d1 = LF-165





## PLANOS DE MONTAGEM DA 2ªFOLHA



Varetas	Comprimento de vareta *
BS 2ªF	BS2 = H2 - 75
BI 2ªF	BI2 = H1 - 380

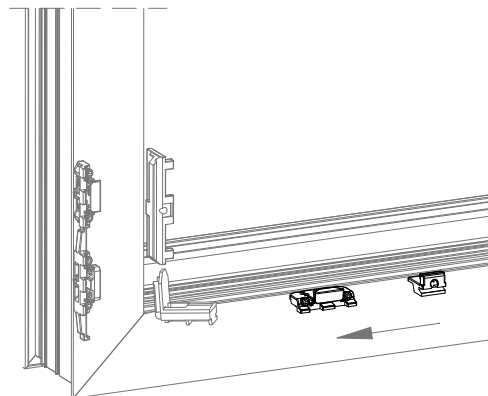
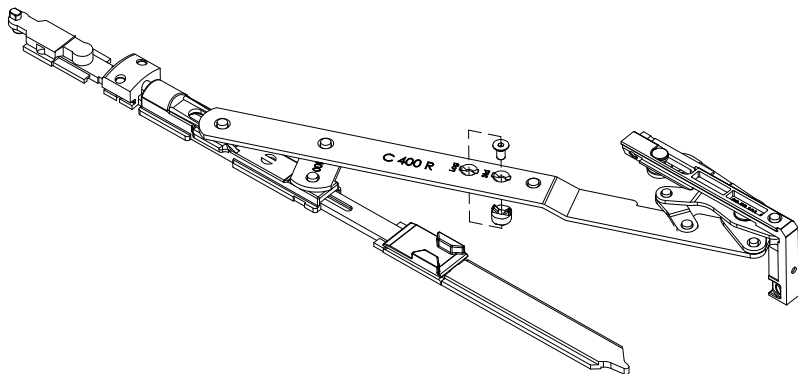
\* O comprimento das varetas BS2 e BI2 é apenas indicativo, uma vez que a peça central do passador bidirecional de 2ªfolha poderá ser colocada em diversas posições. Não pode, no entanto, ficar à mesma altura que o cremone da folha ativa.

435mm ≤ Lf, passiva ≤ 1200mm

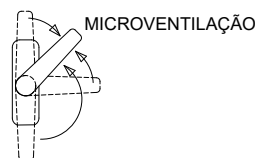


## NOTAS DE PRODUÇÃO

- Sempre que se usa o ponto de fecho "bola" deverá considerar-se furação Ø8 para aplicar o acessório;
- Quando se converte de manobra tradicional para lógica, para além da alteração no compasso, é necessário diminuir a distância entre os 2 pontos de fecho inferiores do arco;



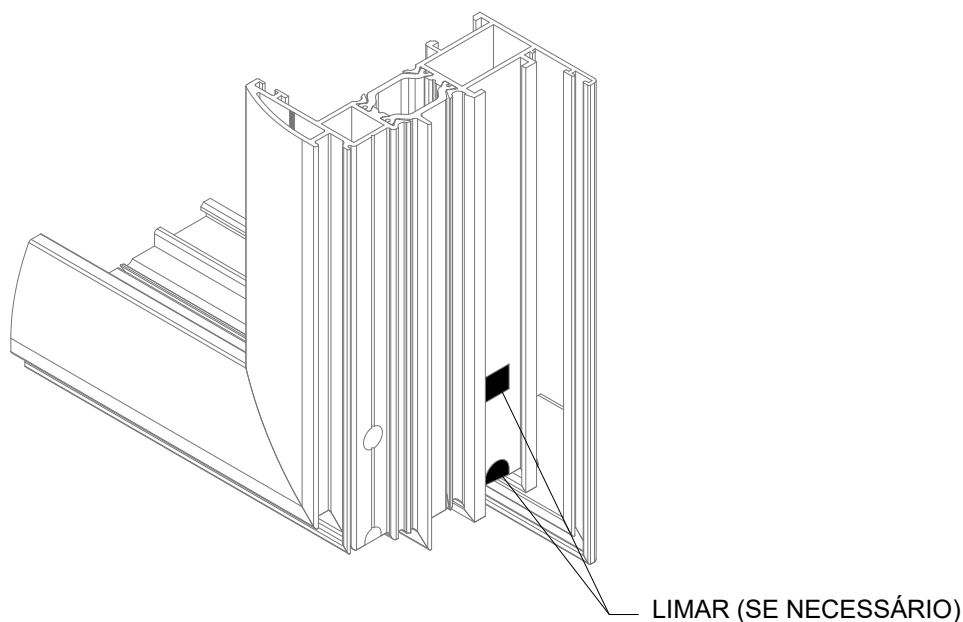
- O acessório de micro-ventilação é colocado junto ao contra-fecho superior (no aro fixo) e é acionado pelo cremone a  $\pm 112,5^\circ$  (tanto em manobra tradicional como lógica).



### MUITO IMPORTANTE:

- Se verificar que os pitões dos esquadros sobressaem dos perfis, deverá limá-los de forma a que não ultrapassem a linha limite do alumínio.

**Caso não o faça, esta saliência poderá comprometer o funcionamento das varetas e consequentemente de todo o sistema de fecho Oscilo-batente Oculto.**



**Esta situação é mais recorrente nos sistemas de batente sem rebaixo de canal.**