

TL

sistema de correr perimetral com corte termico







TL

## sistema de correr perimetral com corte térmico

Sistema perimetral de corte térmico capaz de satisfazer as exigências térmicas e acústicas da arquitetura atual. Com tipologias de duas até seis folhas em sistema de um a quatro rails, este sistema consegue responder aos maiores desafios impostos pela construção.

O sistema de fecho (3 pontos com chave) permite a este sistema apresentar uma elevada segurança contra a intrusão.

LINHAS	Reta   Decorativa
DIMENSÕES	
Aros fixos	Mono-rail: 40mm Bi-rail: 61mm   78mm Tri-rail: 107mm Tetra-rail: 153mm
Aros móveis	34mm
ENCHIMENTO	De 12 a 22mm
CORTES	À meia esquadria
VEDAÇÃO	Junta em E.P.D.M.   Pelúcias STOP FIN
POLIAMIDA	15mm
UNIÕES	Esquadros de bloqueio de 14mm
ABERTURAS	Mono-rail (1   2 folhas) Bi-rail (2   3   4 folhas) Tri-rail (3   6 folhas)
PESO MÁXIMO	150Kg/folha
ÁREA MÁXIMA	5,00 m <sup>2</sup> /feuille
ACABAMENTOS	Lacados   Anodizados   Bicolores

## QUALIDADE

O sistema é controlado desde a produção dos perfis de alumínio até a colocação em obra através de instaladores devidamente credenciados.

Os materiais utilizados no sistema TL são de grande qualidade e resistência nomeadamente:

- Perfis de alumínio extrudidos na liga AL MG SI - 05 F22 com dureza T5.
- Acessórios de câmara europeia da marca SAVIO, empresa italiana de grande prestígio europeu com certificação ISO9001.
- Vedantes e topos em E.P.D.M. para uma estanquidade e permeabilidade superior.

## Marcação CE

NP EN 14351-1

Janela de 2 folhas  
com 1,60m x 1,40m  
Vidro: 6 + 10 + 5

Janela de 2 folhas  
com 2,20m x 2,40m  
Vidro: 6 + 10 + 5

Permeabilidade ao AR  
EN 12 207:2000

Classe 2

Classe 3

Estanquidade à ÁGUA  
EN 12 208:2000

Classe 6A

Classe 7A

Resistência ao VENTO  
EN 12 210:2000

Classe C5

Classe C2

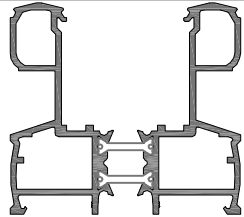

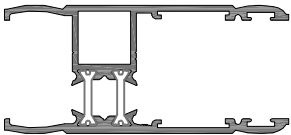
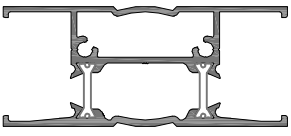


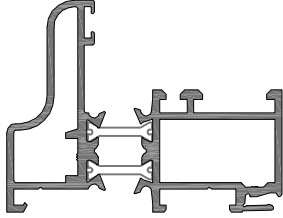
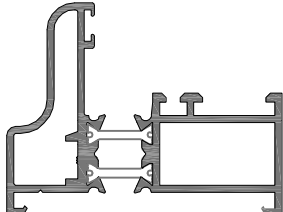
Coef. Transm. TÉRMICA  
UNE-ISO 13947:2005  
Janela de 2 folhas com 2,20m x 2,40m

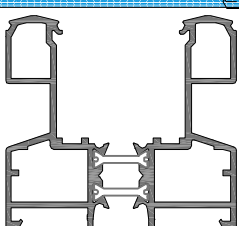
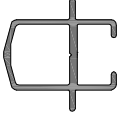
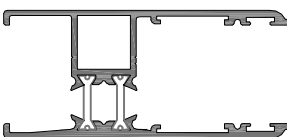
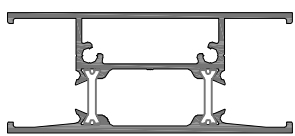
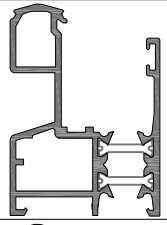
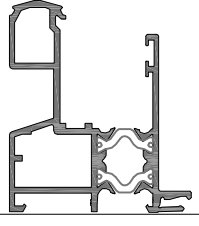
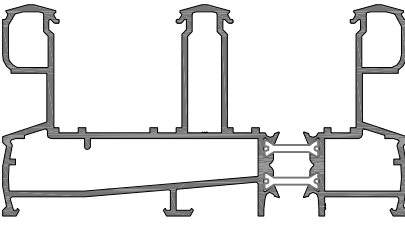
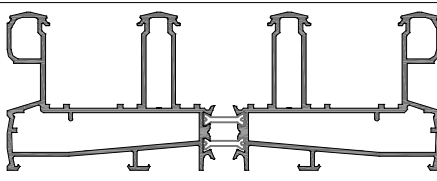
$U_w = 2,00 \text{ W/m}^2\text{K}$   
 $U_g \text{ vidro} = 1,1 \text{ W/m}^2\text{K}$

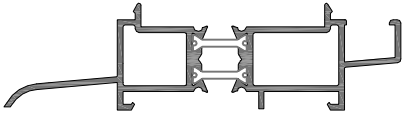



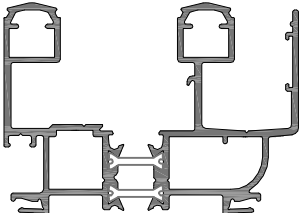
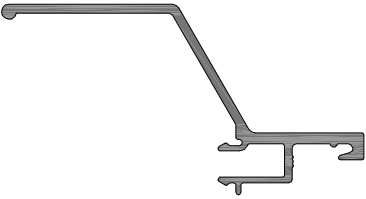
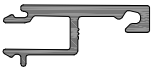
Isolamento ACÚSTICO  
NP EN 14351-1:2008 - ANEXO B

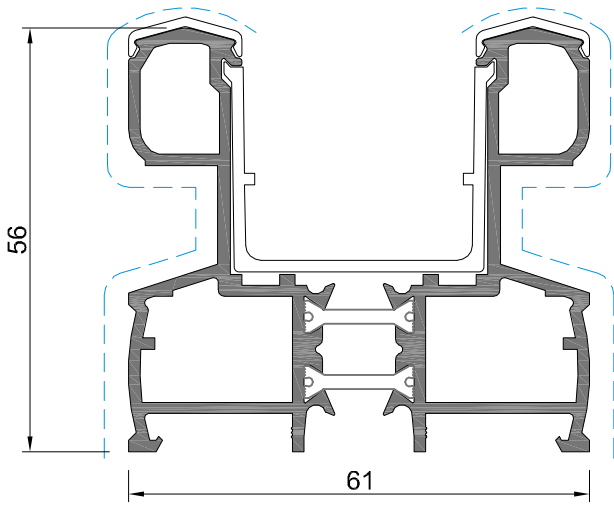
$R_w = 30\text{dB}$   
 $R_w \text{ vidro (IGU)} = 36\text{dB}$ , vão com área  $\leq 2,70\text{m}^2$



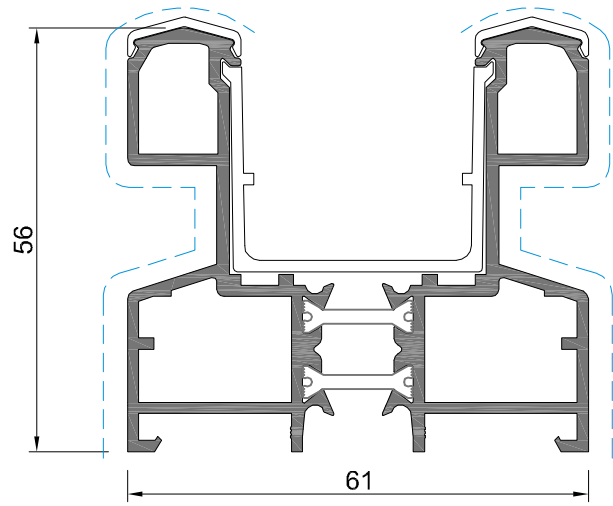
PERFIL	DESIGNAÇÃO/REF <sup>a</sup>	ÁREA A: m <sup>2</sup> /m	LACAR ANOD.	ÁREA A POLIR m <sup>2</sup> /m
	ARO FIXO TL 05	0.416		0.184
	PERFIL CENTRAL TL 14	0.195		0.054
	ARO MÓVEL TL 17	0.407		0.164
	TRAVESSA TL 18	0.301		0.162
	PERFIL COMPL. TL 25	0.153		0.045
	PERFIL COMPL. TL 26	0.068		0.015
	PERFIL LIGAÇÃO TL 28	0.338		0.084
	PERFIL LIGAÇÃO TL 38	0.318		0.087

PERFIL	DESIGNAÇÃO/REF <sup>a</sup>	ÁREA A: m <sup>2</sup> /m	LACAR ANOD.	ÁREA A POLIR m <sup>2</sup> /m
	ARO FIXO TL 55	0.420		0.166
	PERFIL P/4 FOLHAS TL 27	0.145		0.058
	ARO MÓVEL TL 57	0.408		0.164
	TRAVESSA TL 58	0.299		0.162
	ARO FIXO MONO-RAIL TL 64	0.333		0.134
	ARO FIXO MONO-RAIL TL 41	0.348		0.155
	ARO FIXO TRI-RAIL TL 72	0.620		0.196
	ARO FIXO TETRA-RAIL TL 74	0.620		0.196

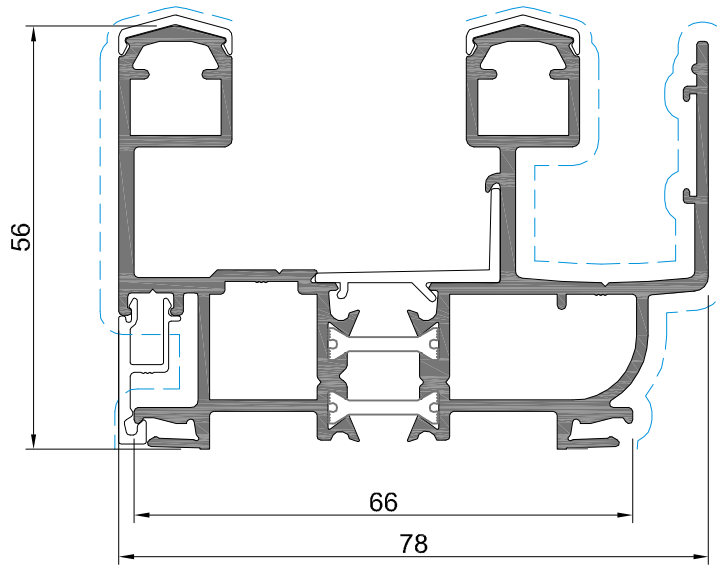
PERFIL	DESIGNAÇÃO/REF <sup>a</sup>	ÁREA A: m <sup>2</sup> /m	LACAR ANOD.	ÁREA A POLIR m <sup>2</sup> /m
	SOLEIRA TL 76	0.360		0.065
	PINGADEIRA TL 80	0.112		0.042
	PERFIL COMPL. TL 81	0.066		0.019
 (ACETINADO NATURAL ou PRETO)	PERFIL DESLIZ. TL 91	0.041		0.021
	ARO FIXO TL 02	0.570		0.280
	PINGADEIRA TL 32	0.164		0.057
	PERFIL COMPL. TL 30	0.082		0.017



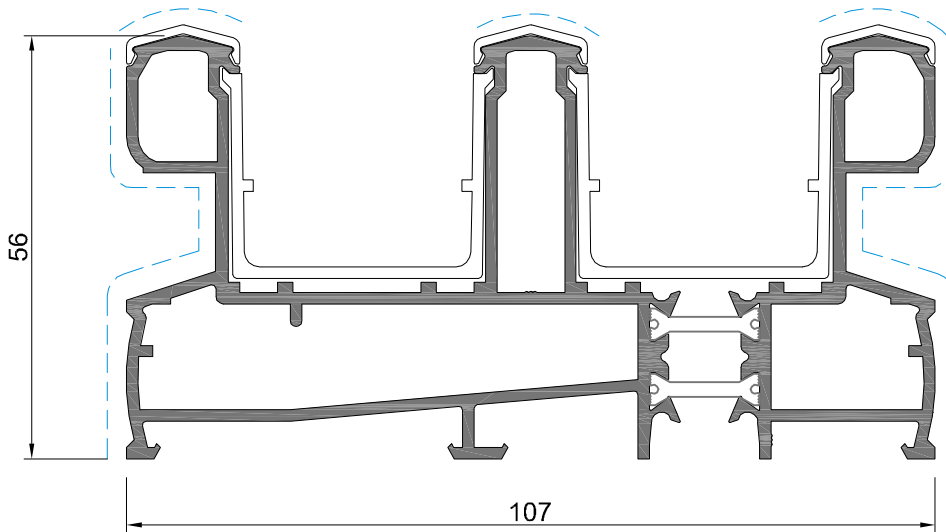
TL 05



TL 55

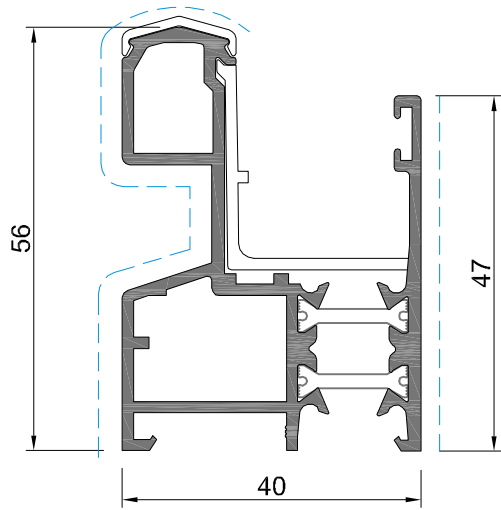


TL 02

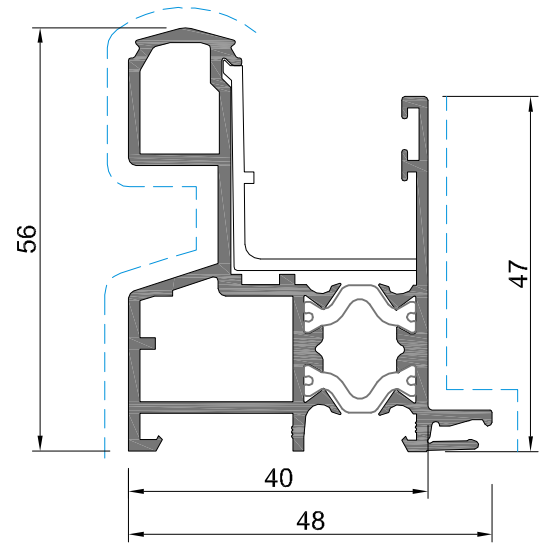


TL 72

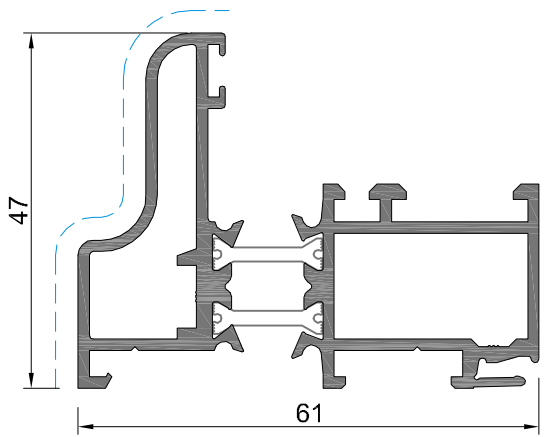




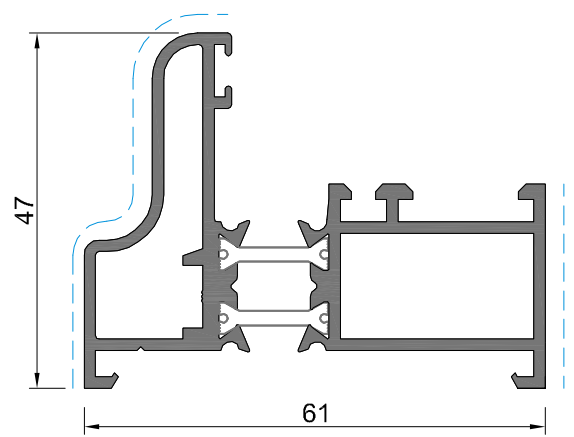
TL 64



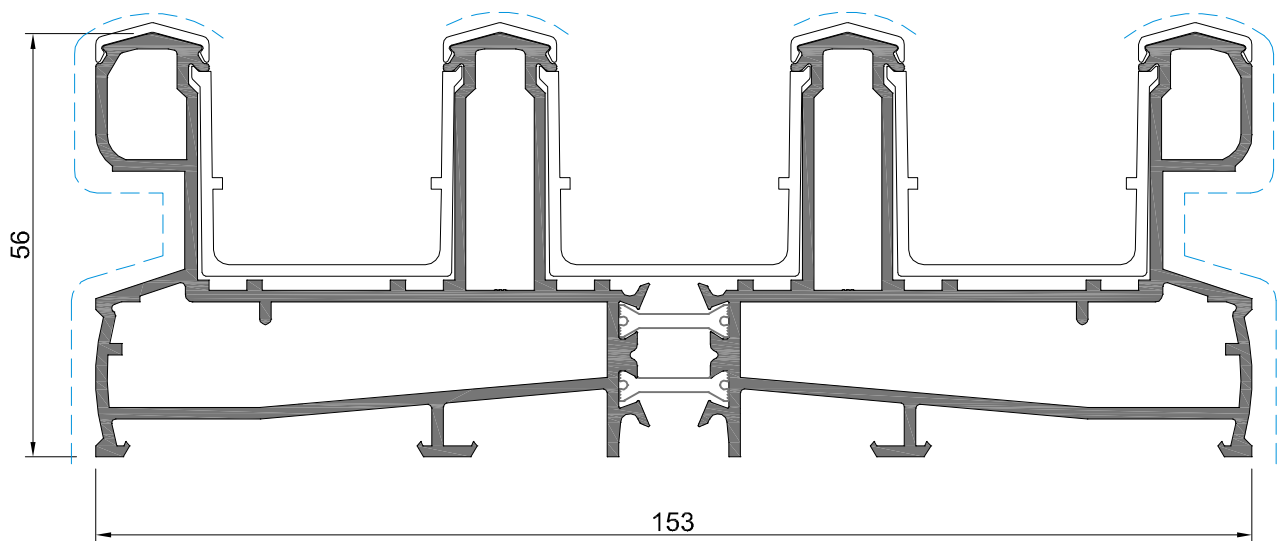
TL-41



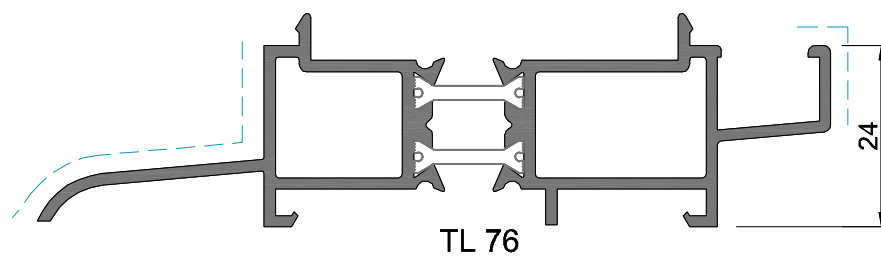
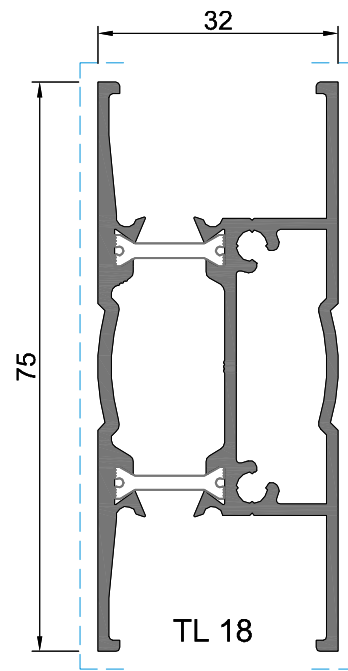
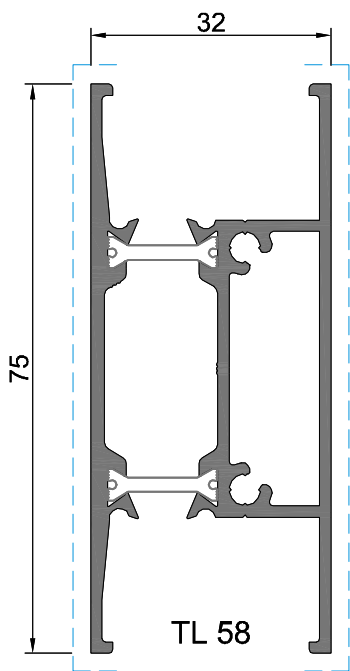
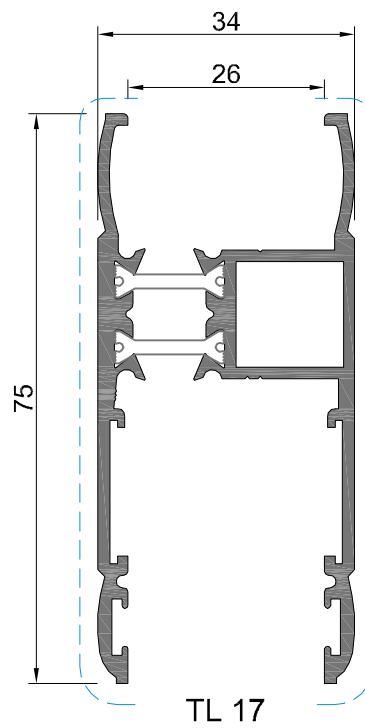
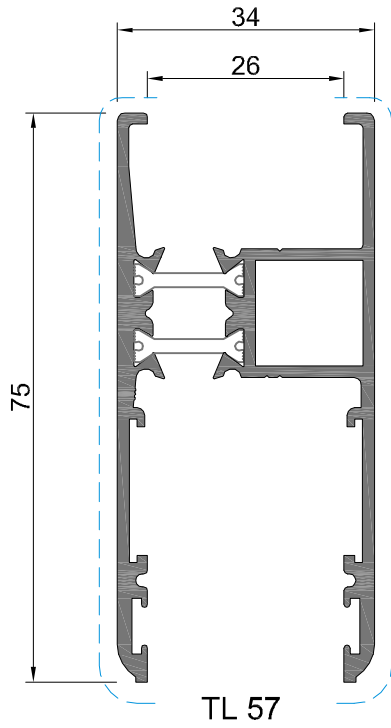
TL 28

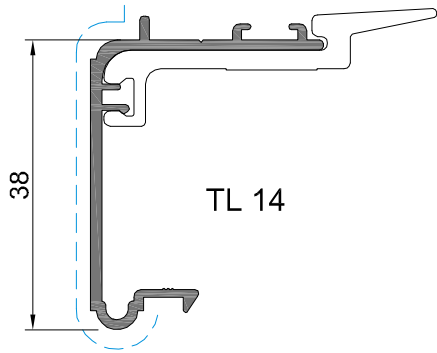


TL 38

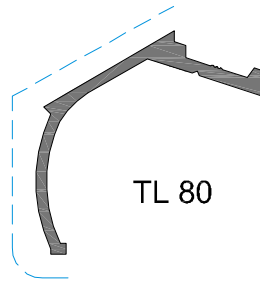


TL-74

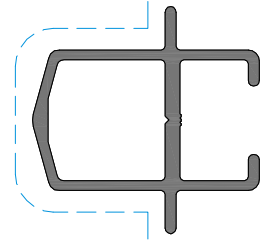




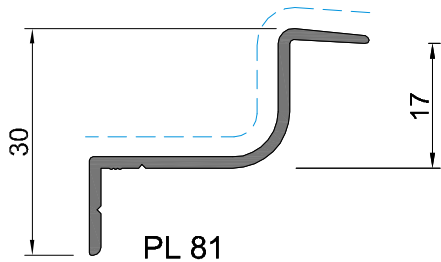
TL 14



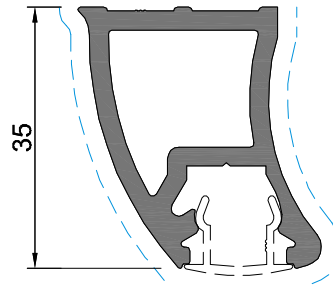
TL 80



TL 27



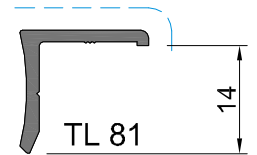
PL 81



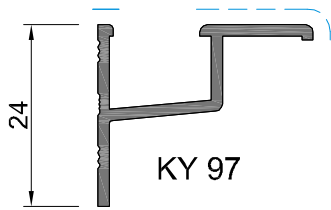
TL 25



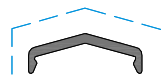
TL 26



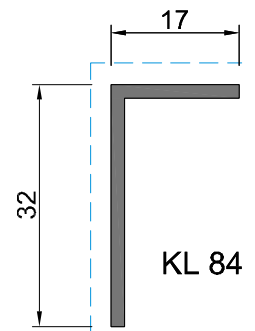
TL 81



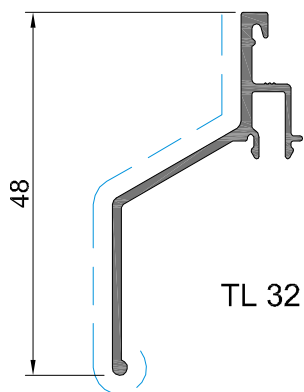
KY 97



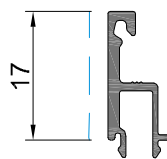
TL 91  
(ACETINADO NATURAL)  
ou  
(ACETINADO PRETO)  
aplicar em perfis lacados



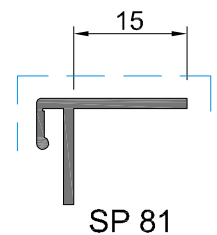
KL 84



TL 32

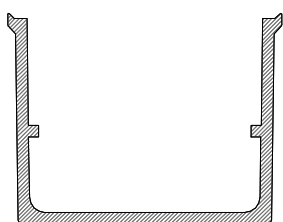


TL 30

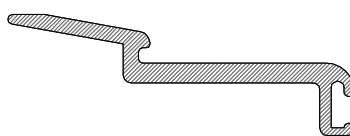


SP 81

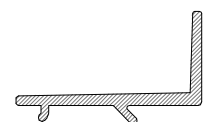
PERFIS DE P.V.C.



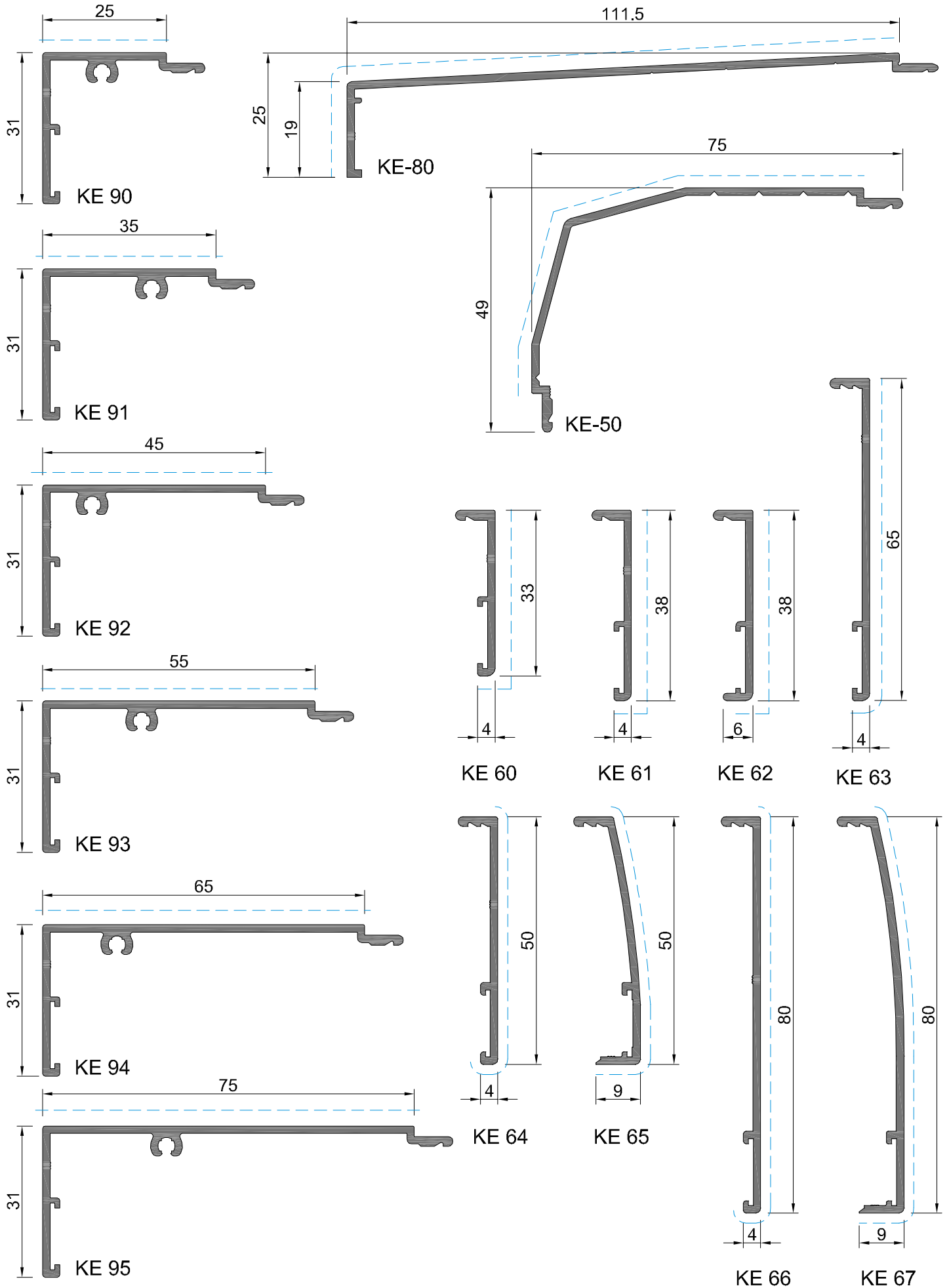
TL 96

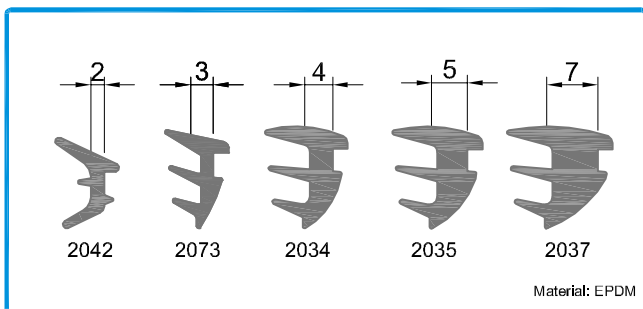


CT 2695



JR 3

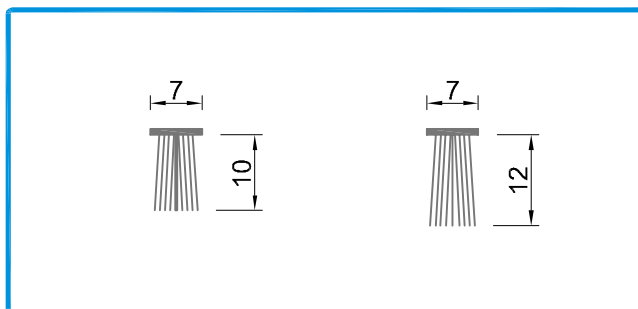




Material: EPDM

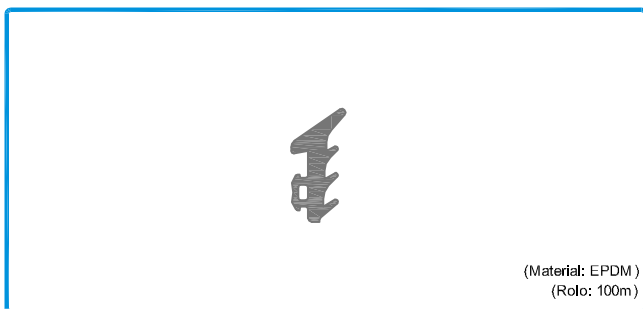
208191 JUNTA DE CUNHA 2042  
208195 JUNTA DE CUNHA 2034

208196 JUNTA DE CUNHA 2035  
208904 JUNTA DE CUNHA 2037  
208199 JUNTA DE CUNHA 2073



208434  
208593

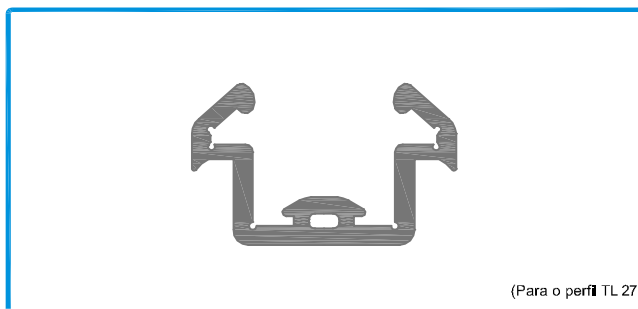
VEDANTE PELÚCIA 7x10 S-FIN  
VEDANTE PELÚCIA 7x12 S-FIN



(Material: EPDM)  
(Rolo: 100m)

208350

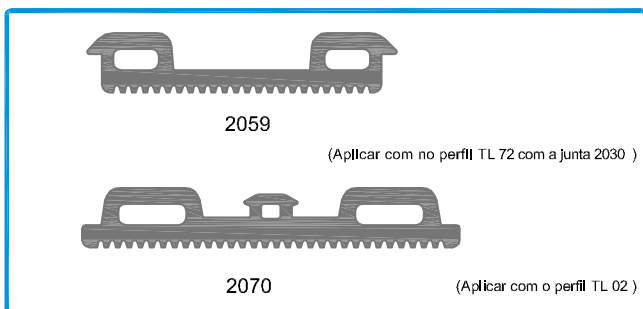
JUNTA DE VEDAÇÃO EXTERIOR 2003



(Para o perfil TL 27)

208369

JUNTA PARA 4 FOLHAS VR 2139



2059

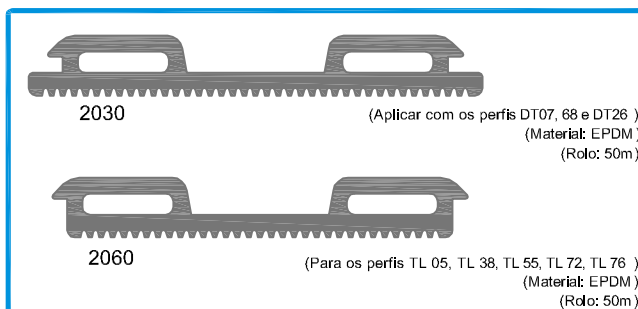
(Aplicar com no perfil TL 72 com a junta 2030 )

2070

(Aplicar com o perfil TL 02 )

208907  
208287

JUNTA REMATE PAREDE 2059  
JUNTA REMATE PAREDE 2070



2030

(Aplicar com os perfis DT07, 68 e DT26 )  
(Material: EPDM)  
(Rolo: 50m)

2060

(Para os perfis TL 05, TL 38, TL 55, TL 72, TL 76 )  
(Material: EPDM)  
(Rolo: 50m)

208388  
000000

JUNTA REMATE PAREDE 2030  
JUNTA REMATE PAREDE 2060



201478

FECHO LATERAL MANUAL 2070 (Br./Pr.)



201470

FECHO LATERAL AUTOMÁTICO 2071 (Br./Pr.)



201375

FECHO COM FECHADURA 2073 (Br./Pr.)



(Asa para os fechos 2070, 2071, 2073 )

200026

ASA PARA FECHO LATERAL 2080 (Br./Pr.)



(contra-fecho para as ferragens SR-3000 )

202083

CONTRA-FECHO 2070.861



(Aplicar com os fechos 2070, 2071 ou 2073 )

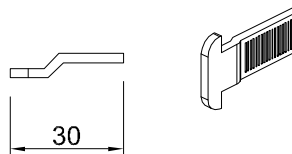
204004

GANCHO-FECHO 2070/848



201475  
201560  
201026

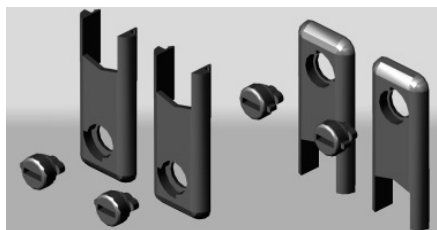
1 - FECHO LATERAL JM 247i  
2 - FECHO LATERAL COM CHAVE JM 245i  
3 - FECHO LATERAL DUPLO COM CHAVE JM 244



(Para aplicar com os fechos 244, 245 e 247 )

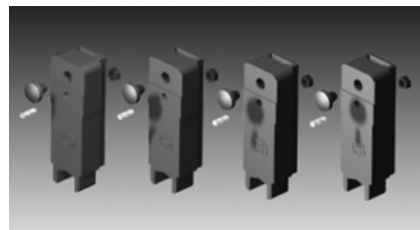
204723

GANCHO PL/TL



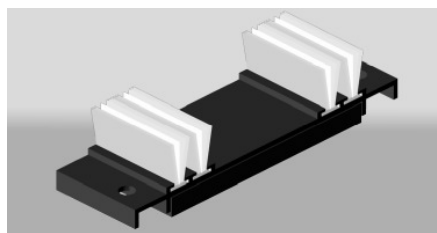
223210

KIT CORTA-VENTO K1TL



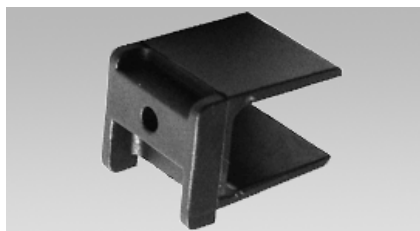
212380

CONJUNTO GUIA COM AMORTECEDOR K5PL-TL



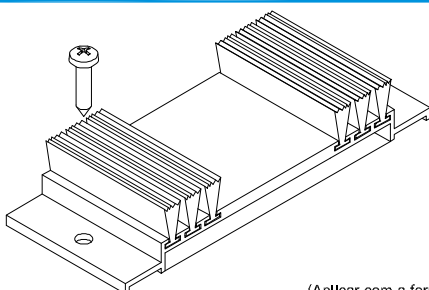
213270

CORTA-VENTO PL-TL



207133

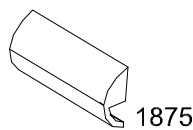
GUIA G1TL



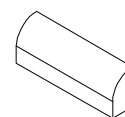
(Aplicar com a ferragem multi-ponto )

213285

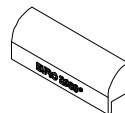
CORTA-VENTO AM/TL 02



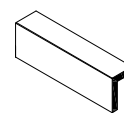
1875



1875.1.x  
1875.1.74 - Preto  
1875.1.78 - Branco



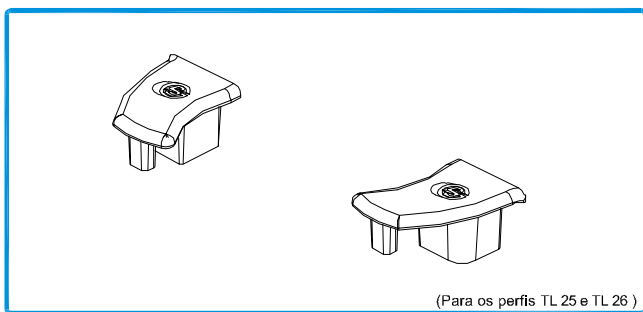
SOS



Goteira JF

210154 GOTEIRA 1875 Br/Pr  
210280 GOT. SOS CVÁLV. Br

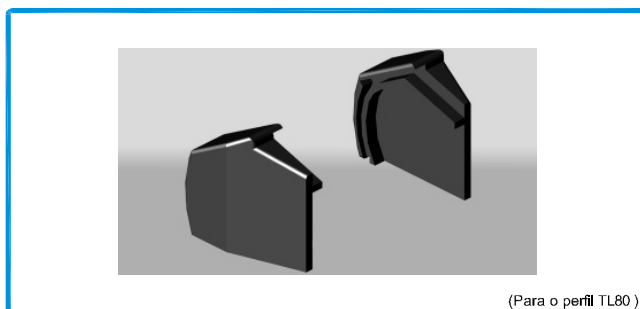
210142 GOT. CVÁLV. 1875.1.74  
210144 GOT. CVÁLV. 1875.1.78  
210146 GOTEIRA JF



(Para os perfis TL 25 e TL 26 )

212350

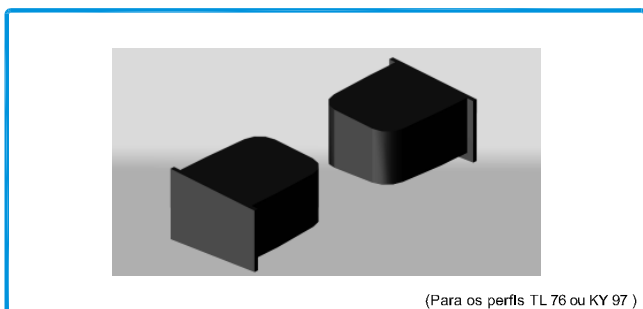
CONJUNTO TOPO TL 25 PRETO



(Para o perfil TL80 )

212352

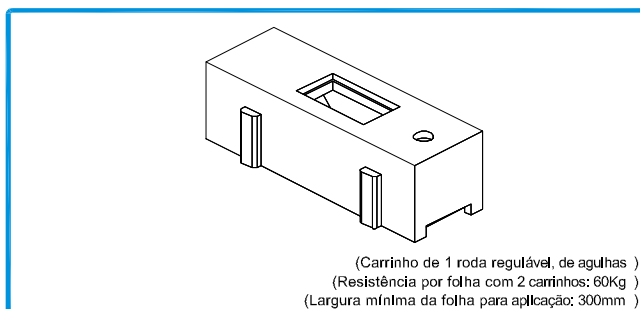
CONJUNTO TOPO TL80 PRETO



(Para os perfis TL 76 ou KY 97 )

212366

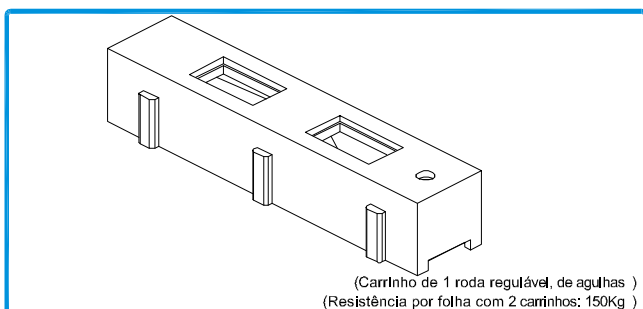
CONJUNTO TOPO SOL 26 Pr.



(Carrinho de 1 roda regulável, de agulhas )  
(Resistência por folha com 2 carinhos: 60Kg )  
(Largura mínima da folha para aplicação: 300mm )

205200

CARRINHO PL-TL REG. SIMPLES 9520-ZN



(Carrinho de 1 roda regulável, de agulhas )  
(Resistência por folha com 2 carinhos: 150Kg )

205001

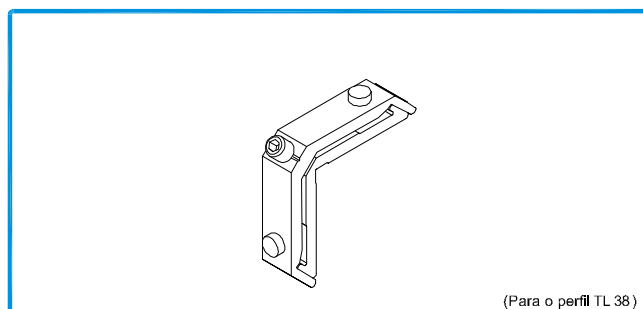
CARRINHO PL-TL REG. 9501.1 CT



(Para os perfis TL 05, TL 55, TL 64 ou TL 72 )  
(Mecanização com o cortante para esquadros EURO2000 )

204745

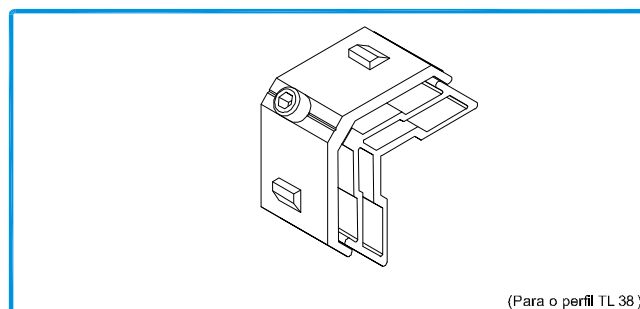
ESQUADRO TL GRANDE



(Para o perfil TL 38 )

204457

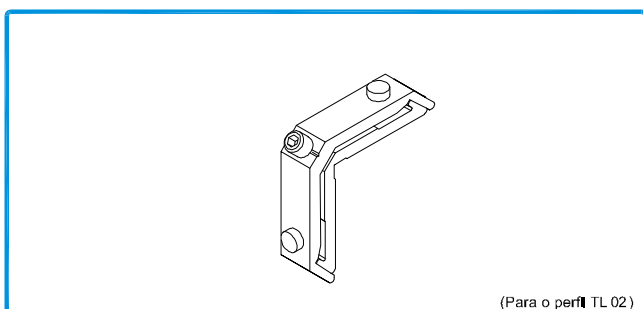
ESQUADRO TL 38 E. PEQ.



(Para o perfil TL 38 )

204728

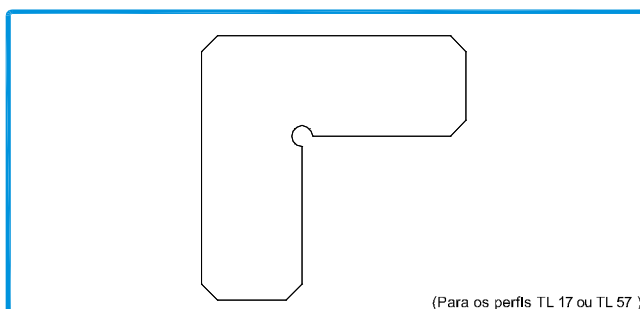
ESQUADRO AT E. PEQUENO



(Para o perfil TL 02 )

204029

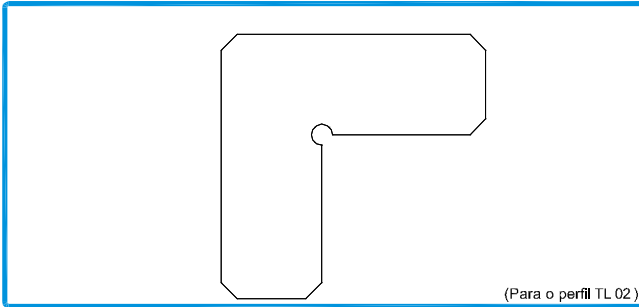
ESQUADRO 18-1414 C



(Para os perfis TL 17 ou TL 57 )

213242

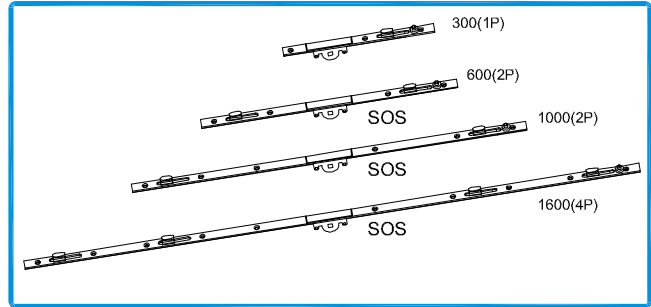
CANTO CR 2002



(Para o perfil TL 02)

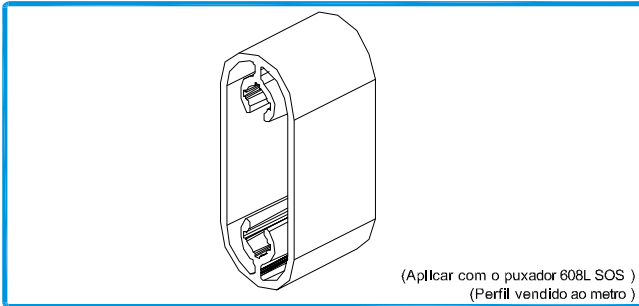
213246

CANTO CR S/SB



211205  
211191  
211192  
211193

FERRAGEM MULTI-PONTO 300 (1P)  
FERRAGEM MULTI-PONTO SOS 600 (2P)  
FERRAGEM MULTI-PONTO SOS 1000 (2P)  
FERRAGEM MULTI-PONTO SOS 1600 (4P)



(Aplicar com o puxador 608L SOS )  
(Perfil vendido ao metro)

000000

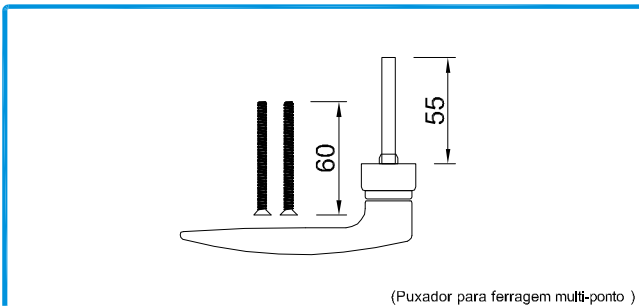
CALÇO X-00 (30mm)



(Aplicar com o contra-fecho multi-ponto 300 (1P) )

215060

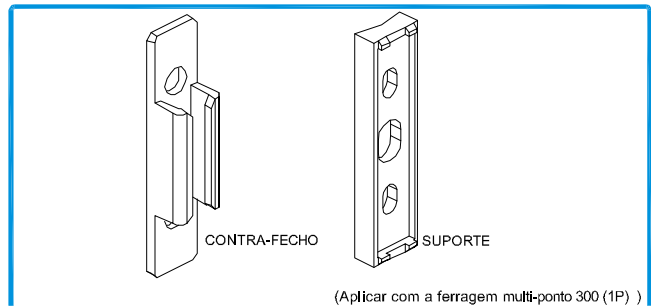
PEÇA ANTI-LEVANTAMENTO MULTI-PONTO 300(1P)



(Puxador para ferragem multi-ponto )

200025

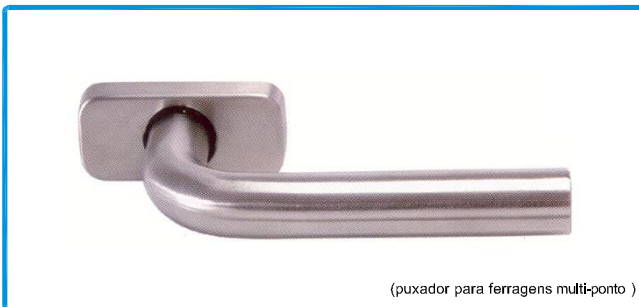
PUXADOR SIMPLES 608L SOS



(Aplicar com a ferragem multi-ponto 300 (1P) )

202098  
230303

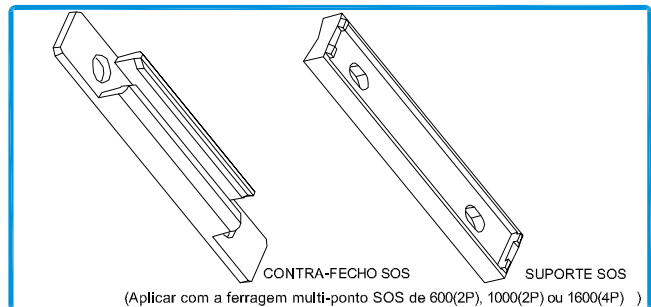
CONTRA-FECHO MULTI-PONTO 300 (1P)  
SUPORTE PARA CONTRA-FECHO MULTI-PONTO 300(1P)



(puxador para ferragens multi-ponto )

200029

PUXADOR JANELA 20040 INOX



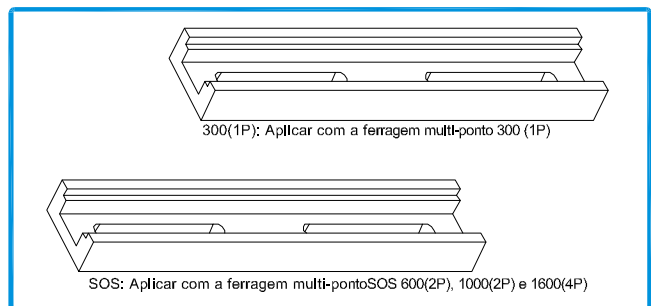
(Aplicar com a ferragem multi-ponto SOS de 600(2P), 1000(2P) ou 1600(4P) )

202094  
230305

CONTRA-FECHO MULTI-PONTO SOS  
SUPORTE PARA CONTRA-FECHO MULTI-PONTO SOS



(Aplicar com a ferragem multi-ponto )  
(Utilizar 1 parafuso M5x30 POZIDRIV Nº 2 )



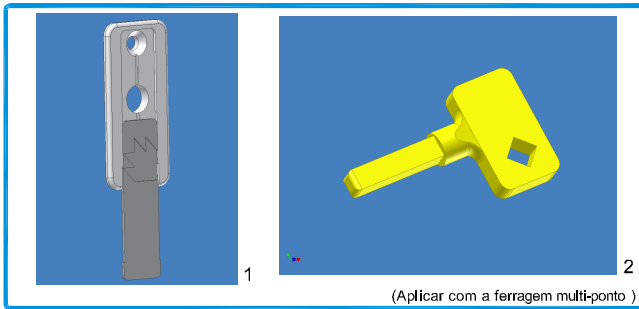
300(1P); Aplicar com a ferragem multi-ponto 300 (1P)

SOS: Aplicar com a ferragem multi-ponto SOS 600(2P), 1000(2P) e 1600(4P)

200304  
230306

SUPORTE PARA FERRAGEM MULTI-PONTO 300 (1P)  
SUPORTE PARA FERRAGEM MULTI-PONTO SOS

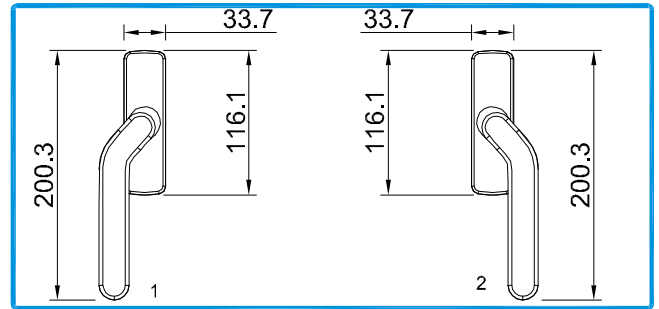




(Aplicar com a ferragem multi-ponto)

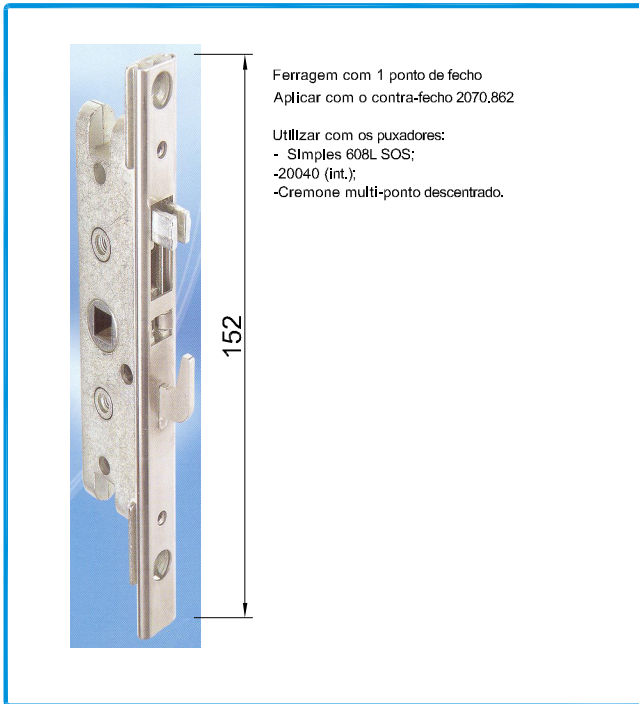
214010  
469002

1 - BASE PARA FERRAGEM MULTI-PONTO  
2 - CHAVE PARA FERRAGEM MULTI-PONTO



200939  
200959

1 - CREMONE MULTI-PONTO DESVIADO - ESQUERDO  
2 - CREMONE MULTI-PONTO DESVIADO - DIREITO

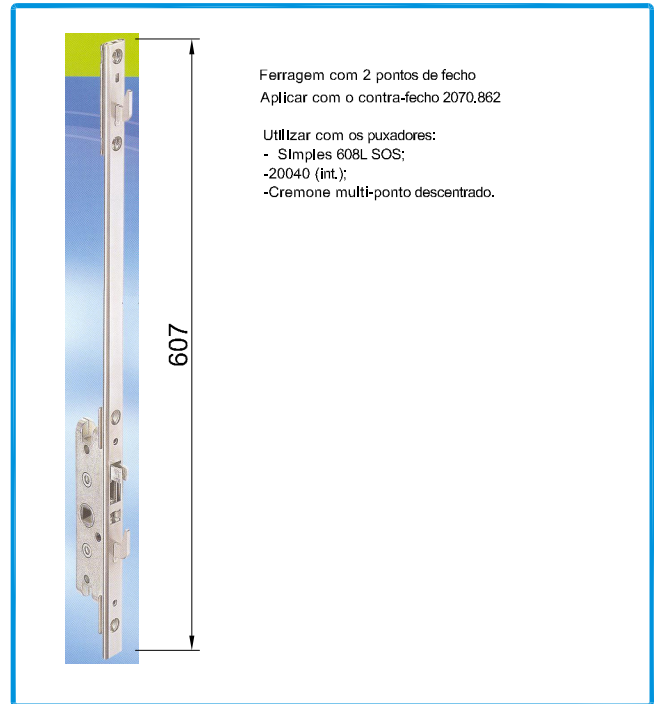


211001

FERRAGEM 1 PONTO SR-3100 INOX

Ferragem com 1 ponto de fecho  
Aplicar com o contra-fecho 2070.862

Utilizar com os puxadores:  
- Simples 608L SOS;  
-20040 (int.);  
-Cremone multi-ponto descentrado.

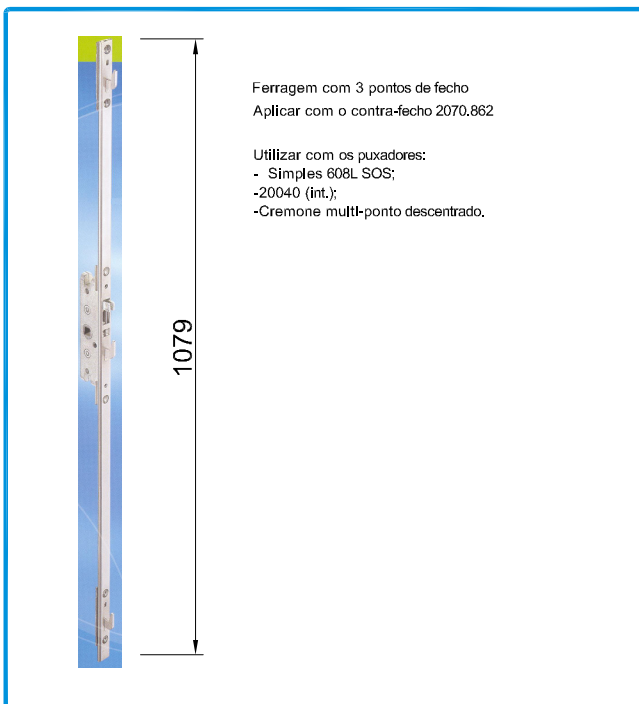


211002

FERRAGEM 2 PONTOS SR-3200 INOX

Ferragem com 2 pontos de fecho  
Aplicar com o contra-fecho 2070.862

Utilizar com os puxadores:  
- Simples 608L SOS;  
-20040 (int.);  
-Cremone multi-ponto descentrado.

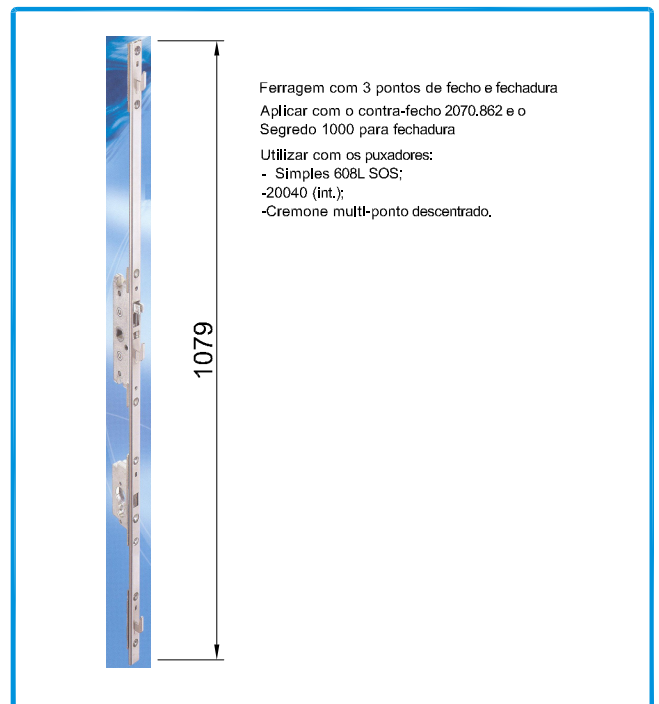


211003

FERRAGEM 3 PONTOS SR-3300 INOX

Ferragem com 3 pontos de fecho  
Aplicar com o contra-fecho 2070.862

Utilizar com os puxadores:  
- Simples 608L SOS;  
-20040 (int.);  
-Cremone multi-ponto descentrado.

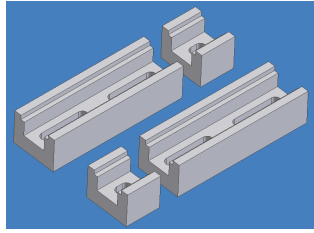


211551

FERRAGEM 3 PONTOS COM CHAVE SR-3300i INOX

Ferragem com 3 pontos de fecho e fechadura  
Aplicar com o contra-fecho 2070.862 e o Segredo 1000 para fechadura

Utilizar com os puxadores:  
- Simples 608L SOS;  
-20040 (int.);  
-Cremone multi-ponto descentrado.

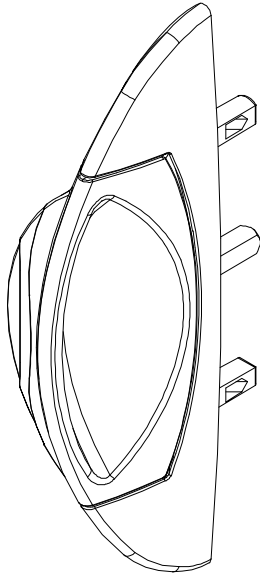


212701 CONJUNTO DE CALÇOS PARA FERRAGEM SR-3000

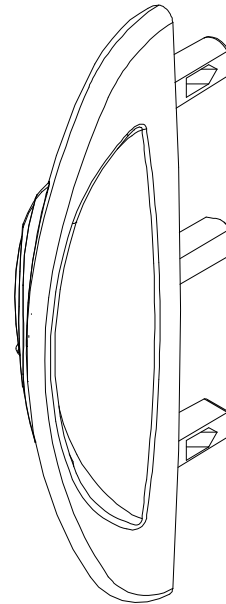


(contra-fecho para as ferragens SR-3000 )

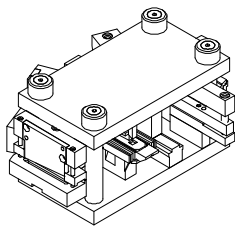
202083 CONTRA-FECHO 2070.861



200961 PUXADOR INTERIOR NEPTUNE 9921  
200966 PUXADOR EXTERIOR NEPTUNE 9941



200986 PUXADOR INTERIOR CALIPSO 9920  
200968 PUXADOR EXTERIOR CALIPSO 9940



(1 - Para mecanização dos perfis TL 05, 14, 17, 55, 57 )  
(2 - Para mecanização dos perfis TL 38 e TL 72 )

408027 1 - CORTANTE SÉRIES TL-PL  
408033 2 - CORTANTE SÉRIES SA2000+AT2100



218116 CALÇO SEPARADOR (50 x 70 mm)



1

2

(Aplicar com os perfis LT 41, LT 51, LT 47, LT 57)  
(Aplicar com os perfis LT 60, LT 61, LT 81)

207220 1 - PRESILHA M6 x 37mm  
207203 2 - PRESILHA M6 x 17mm



213239 ÂNGULO DE FIXAÇÃO 100mm



213240

ÂNGULO DE FIXAÇÃO 120mm



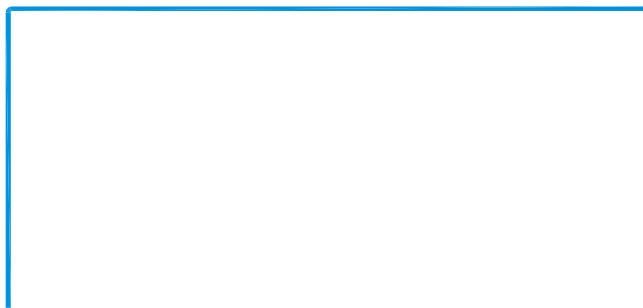
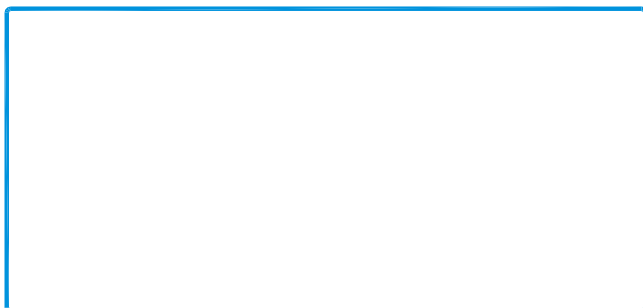
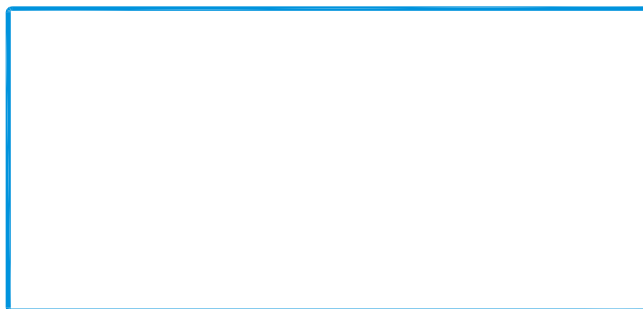
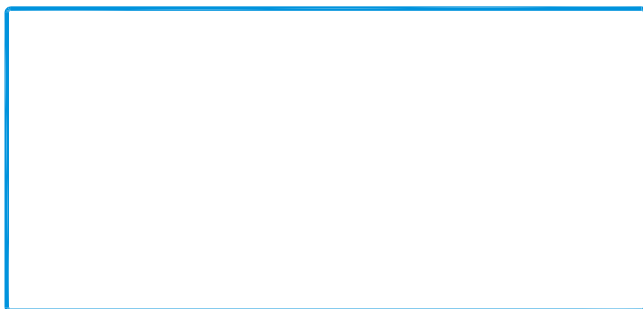
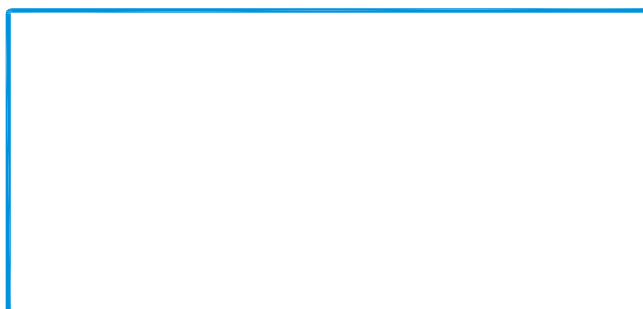
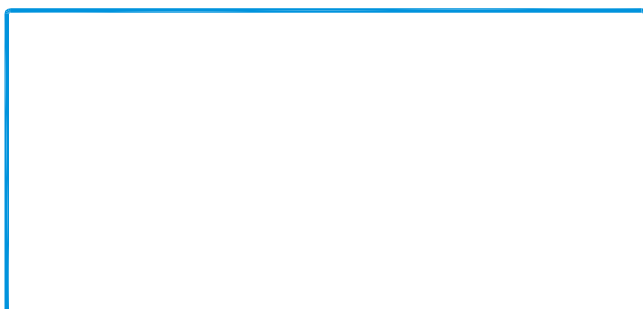
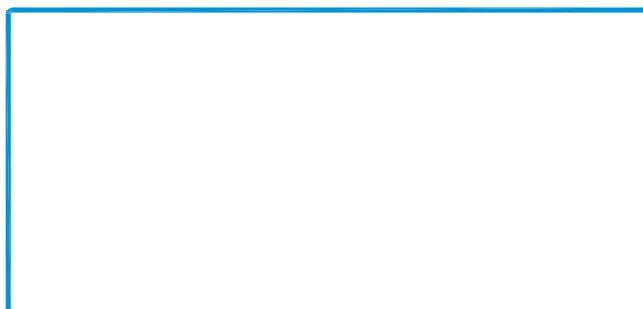
230014

SUPORTE DE FIXAÇÃO 100mm

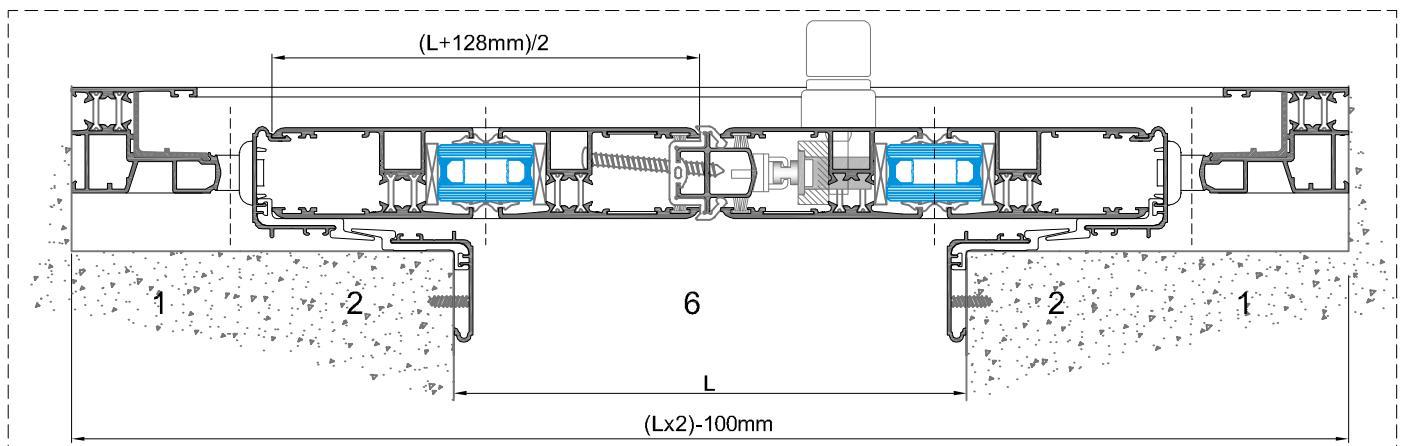
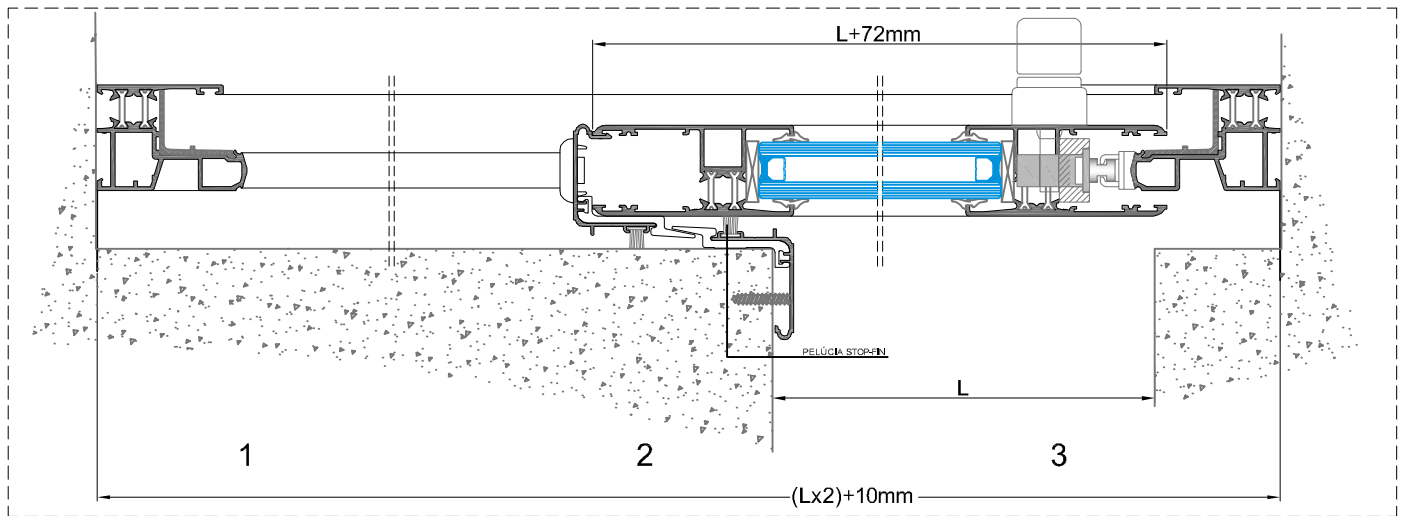
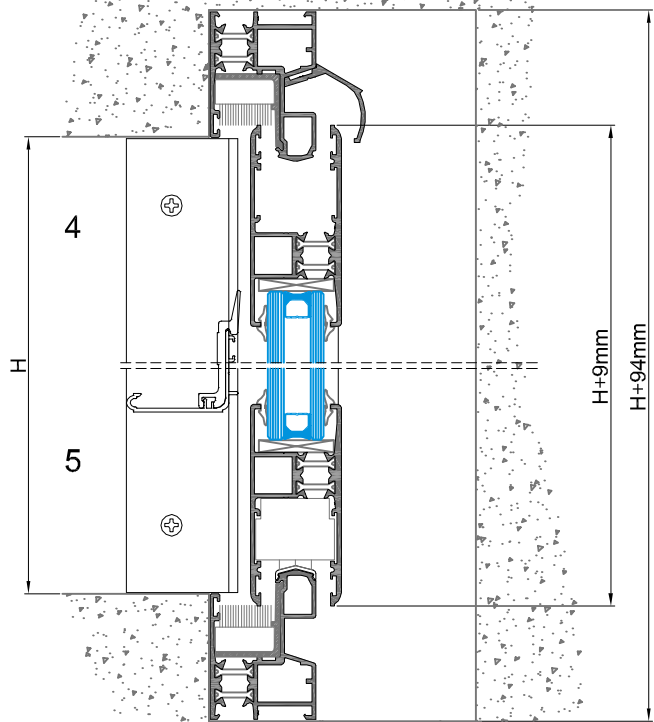
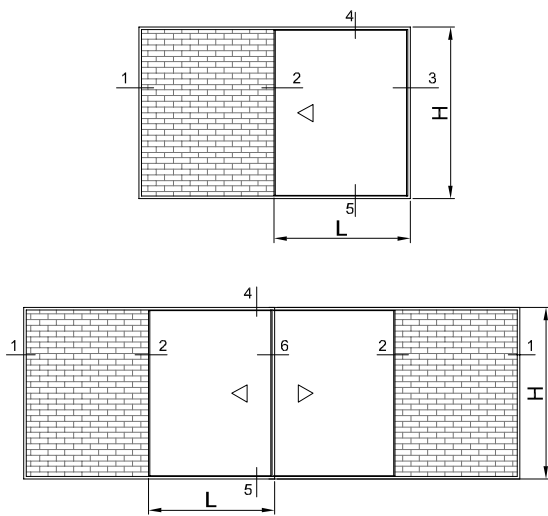


230019

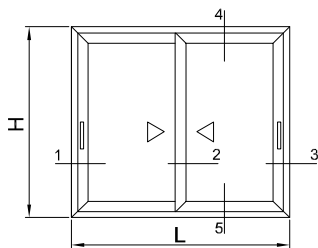
SUPORTE DE FIXAÇÃO 120mm



JANELA DE CORRER 1 FOLHA MONO-RAIL  
 JANELA DE CORRER 2 FOLHAS MONO-RAIL



JANELA DE CORRER 2 FOLHAS (LINHA DECORATIVA)  
COM JUNTA REMATE PAREDE 2030

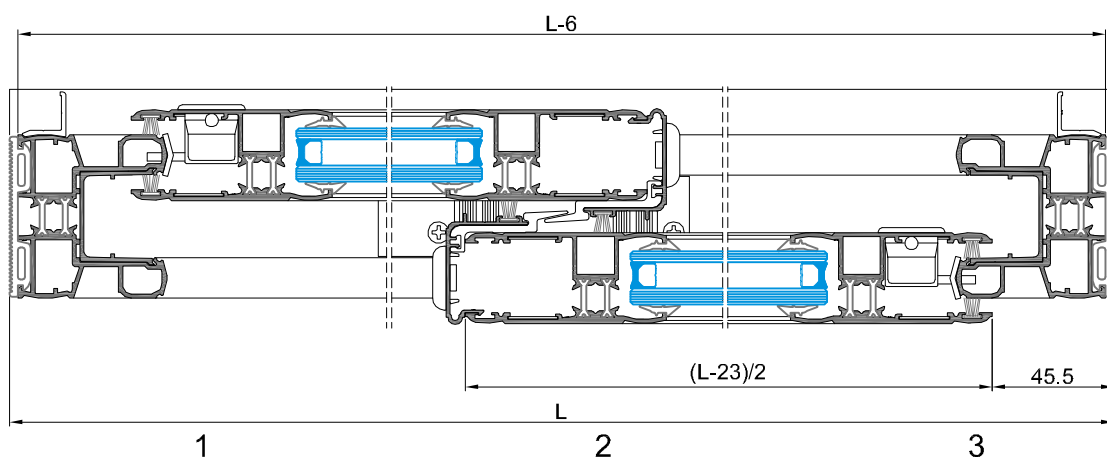
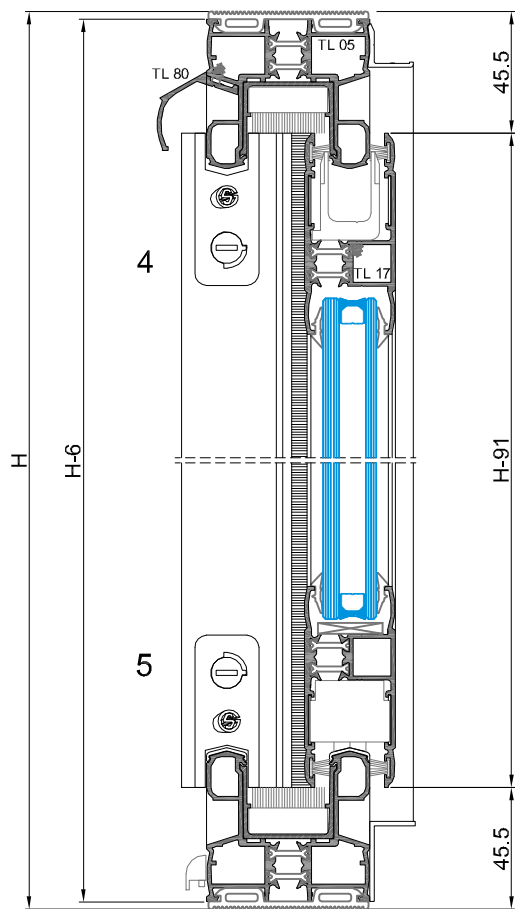


MEDIDAS VIDROS (COM JUNTA REMATE PAREDE - SEM SOLEIRA)	
L vidro(mm)	H vidro(mm)
$(L-270)/2$	H-214

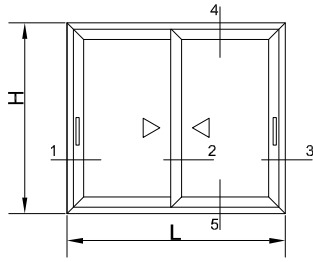
PERFIS						
DES <sup>o</sup>	REF <sup>o</sup>	DESIGNAÇÃO	CORTE HORIZ.	CORTE VERT.	QUANT.	CORTE
	TL-05	ARO FIXO	L-6	H-6	2+2	
	TL-17	ARO MÓVEL	$(L-23)/2$	H-91	4+4	
	TL-14	PERFIL CENTRAL	-	H-91	2	
	TL-80	PINGADEIRA	L-60	-	1	
	TL-91	PERFIL DESLIZANTE	L-110,5	-	2	
	TL-81	PERFIL COMPLEM.	APLICAÇÃO OPCIONAL			
	KL-84	PERFIL COMPLEM.				
	TL-96	PERFIL EM PVC	L-53	H-53	2+2	
	CT-2695	PERFIL EM PVC	-	H-91	2	

ACESSÓRIOS		
CÓDIGO	DESIGNAÇÃO	QUANT.
205200	CONJ. CARRINHOS PL-TL REG. SIMPLES 9520 ZN	4
223210	KIT CORTA-VENTO K1TL	1
213270	CORTA-VENTO PL-TL	2
212380	CONJ. GUIA COM AMORTECEDOR K5 PL-TL	1
202083	CONTRA-FECHO 2070.861	2
201470	FECHO LATERAL AUTOMÁTICO 2071	2
204004	GANCHO-FECHO 2070/848	2
204029	ESQUADRO 18-1414 C	8
204745	ESQUADRO TL GRANDE	8
213242	CANTO CR 2002	16
210280	GOTEIRA SOS C/MÁLVULA	2
212352	CONJUNTO TOPO TL 80	1
207133	GUIA G1TL	4

VEDANTES			
DES <sup>o</sup>	CÓDIGO	DESIGNAÇÃO	QUANT.
	208388	JUNTA DE REMATE À PAREDE 2030	2L+2H
	208593	VEDANTE PELÚCIA 7x12 STOP-FIN	4L+6H
	VARIÁVEL	CUNHA PARA VIDRO	4L+8H



## JANELA DE CORRER 2 FOLHAS (LINHA RECTA COM TL-02) JUNTA REMATE PAREDE 2070

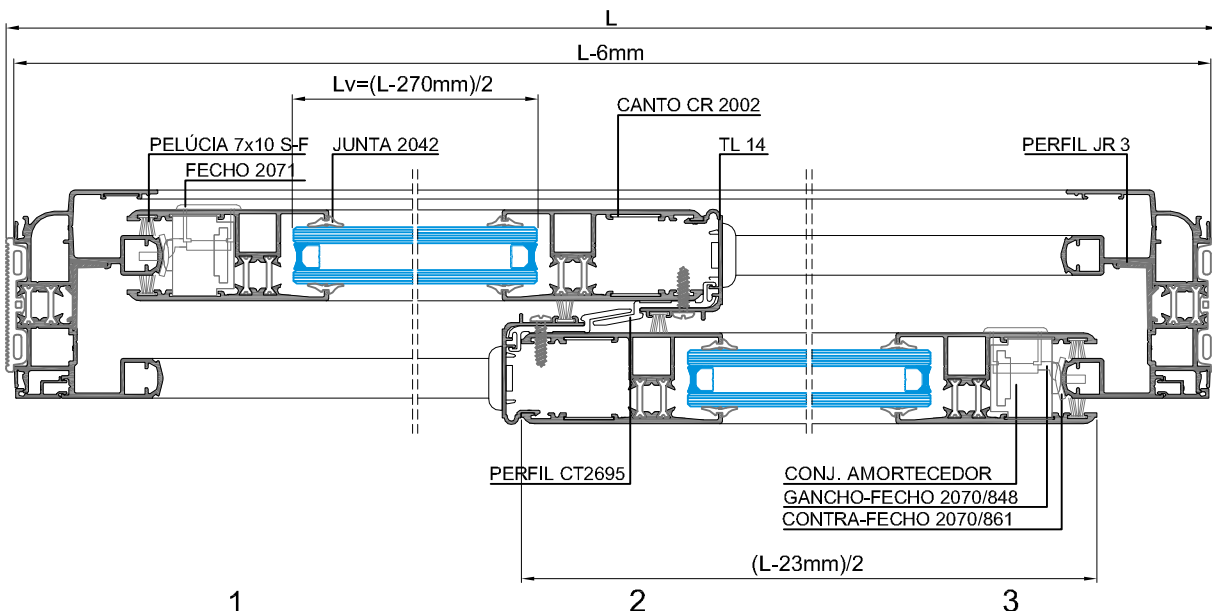
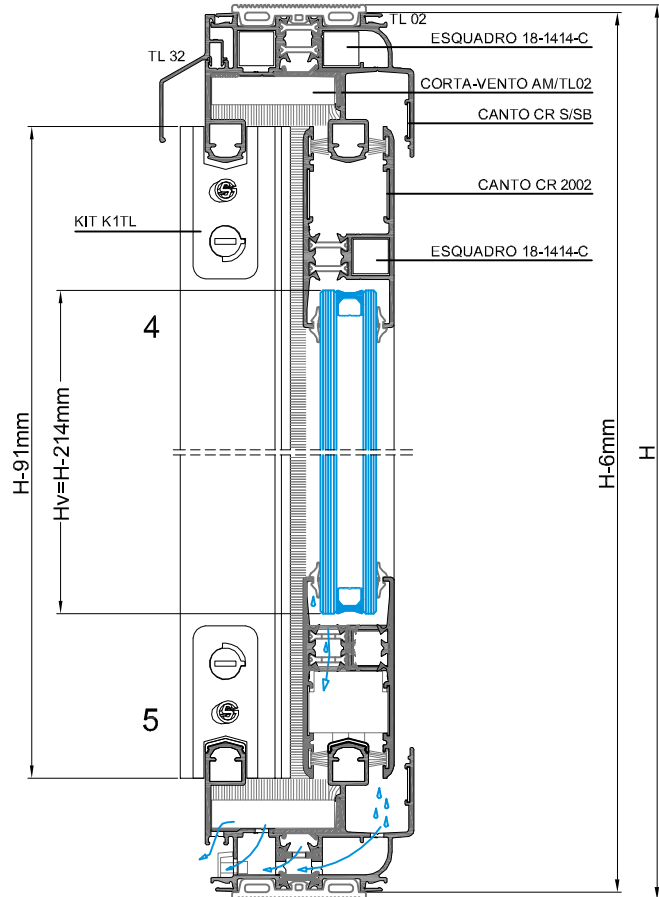


MEDIDAS VIDROS (COM JUNTA REMATE PAREDE - SEM SOLEIRA)	
Lvidro(mm)	Hvidro(mm)
$(L-270)/2$	H-214

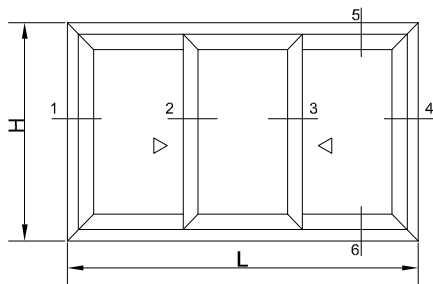
PERFIS						
DES <sup>o</sup>	REF <sup>o</sup>	DESIGNAÇÃO	CORTE HORIZ.	CORTE VERT.	QUANT.	CORTE
	TL-02	ARO FIXO	L-6	H-6	2+2	
	TL-17	ARO MÓVEL	$(L-23)/2$	H-91	4+4	
	TL-14	PERFIL CENTRAL	-	H-91	2	
	TL-32	PINGADEIRA	L	-	1	
	TL-91	PERFIL DESLIZANTE	L-110,5	-	2	
	JR 3	PERFIL EM PVC	L-45	H-45	2+2	
	CT-2695	PERFIL EM PVC	-	H-91	2	

ACESSÓRIOS		
CÓDIGO	DESIGNAÇÃO	QUANT.
205200	CONJ. CARRINHOS PL-TL REG. SIMPLES 9520 ZN	4
223210	KIT CORTA-VENTO K1TL	1
213285	CORTA-VENTO AM/TL02	2
212380	CONJ. GUIA COM AMORTECEDOR K5 PL-TL	1
202083	CONTRA-FECHO 2070.861	2
201470	FECHO LATERAL AUTOMÁTICO 2071	2
204004	GANCHO-FECHO 2070/848	2
204029	ESQUADRO 18-1414 C	16
213242	CANTO CR 2002	16
213246	CANTO CR S/SB	4
210146	GOTEIRA JF	2
207133	GUIA G1TL	4

VEDANTES			
DES <sup>o</sup>	CÓDIGO	DESIGNAÇÃO	QUANT.
	208287	JUNTA DE REMATE À PAREDE 2070	2L+2H
	208593	VEDANTE PELÚCIA 7x12 STOP-FIN	4L+6H
	VARIÁVEL	CUNHA PARA VIDRO	4L+8H



JANELA DE CORRER 3 FOLHAS (LINHA DECORATIVA)  
COM JUNTA REMATE PAREDE 2030

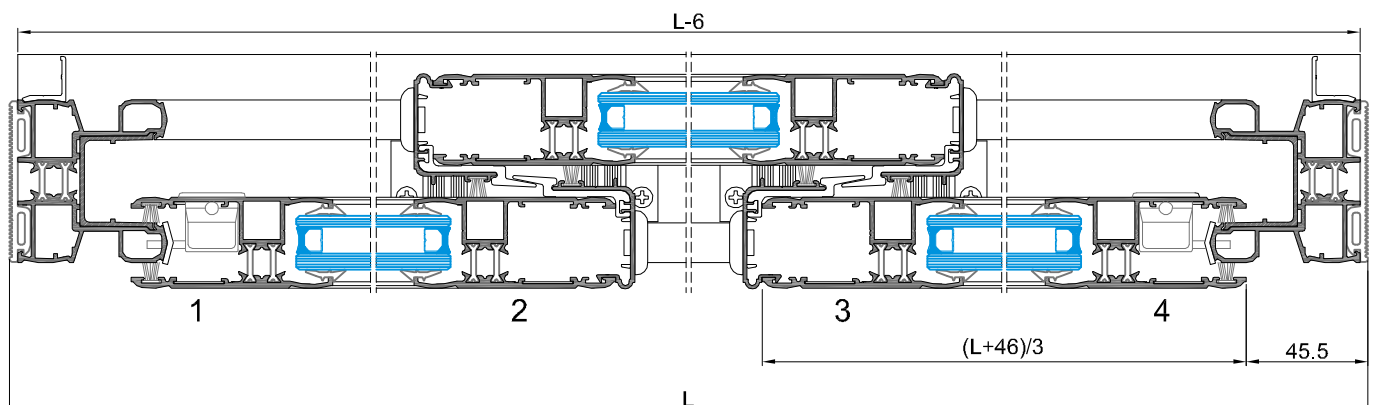
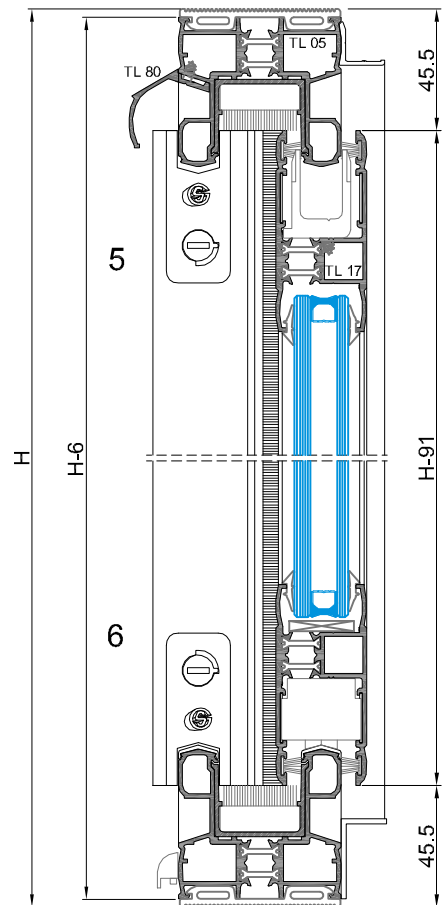


MEDIDAS VIDROS (COM JUNTA REMATE PAREDE - SEM SOLEIRA)	
Lvidro(mm)	Hvidro(mm)
(L-326)/3	H-214

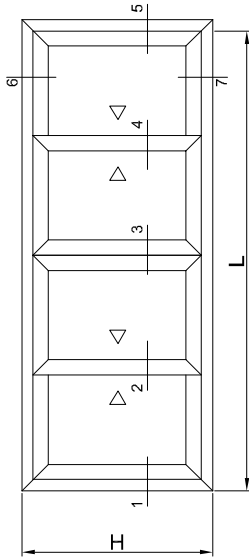
PERFIS						
DES <sup>o</sup>	REF <sup>o</sup>	DESIGNAÇÃO	CORTE HORIZ.	CORTE VERT.	QUANT.	CORTE
	TL-05	ARO FIXO	L-6	H-6	2+2	
	TL-17	ARO MÓVEL	(L+46)/3	H-91	6+6	
	TL-14	PERFIL CENTRAL	-	H-91	4	
	TL-80	PINGADEIRA	L-60	-	1	
	TL-91	PERFIL DESLIZANTE	L-110,5	-	2	
	TL-81	PERFIL COMPLEM.	APLICAÇÃO OPCIONAL			
	KL-84	PERFIL COMPLEM.				
	TL-96	PERFIL EM PVC	L-53	H-53	2+2	
	CT-2695	PERFIL EM PVC	-	H-91	4	

ACESSÓRIOS		
CÓDIGO	DESIGNAÇÃO	QUANT.
205200	CONJ. CARRINHOS PL-TL REG. SIMPLES 9520 ZN	6
223210	KIT CORTA-VENTO K1TL	2
213270	CORTA-VENTO PL-TL	4
212380	CONJ. GUIA COM AMORTECEDOR K5 PL-TL	1
202083	CONTRA-FECHO 2070,861	2
201470	FECHO LATERAL AUTOMÁTICO 2071	2
204004	GANCHO-FECHO 2070/848	2
204029	ESQUADRO 18-1414 C	12
204745	ESQUADRO TL GRANDE	8
213242	CANTO CR 2002	24
210280	GOTEIRA SOS C/VÁLVULA	2
212352	CONJUNTO TOPO TL 80	1
207133	GUIA G1TL	6

VEDANTES			
DES <sup>o</sup>	CÓDIGO	DESIGNAÇÃO	QUANT.
	208388	JUNTA DE REMATE À PAREDE 2030	2L+2H
	208593	VEDANTE PELÚCIA 7x12 STOP-FIN	4L+8H
	VARIÁVEL	CUNHA PARA VIDRO	4L+12H



JANELA DE CORRER 4 FOLHAS (LINHA RECTA)  
COM JUNTA REMATE PAREDE 2030

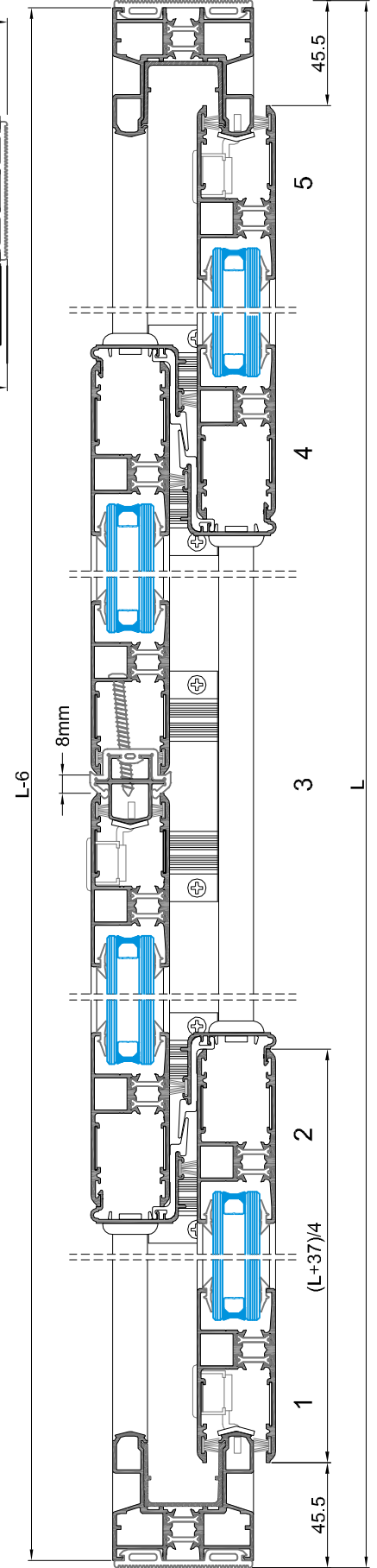
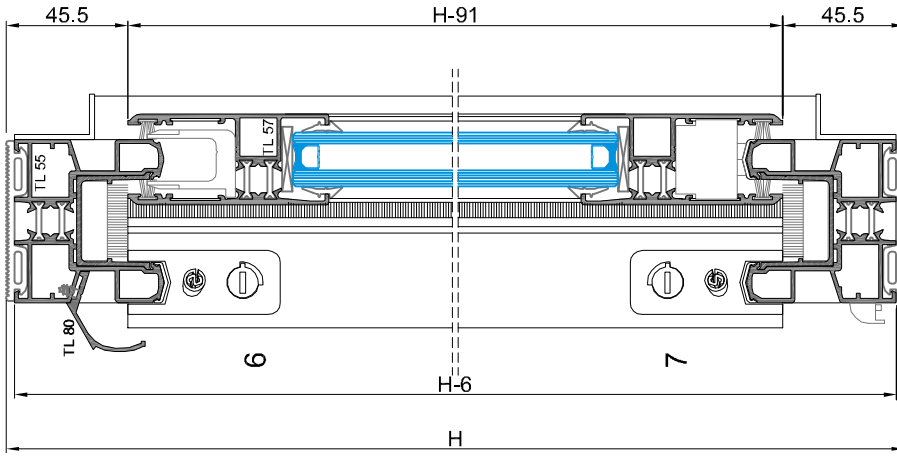


PERFIS						
DES <sup>o</sup>	REF.	DESIGNAÇÃO	CORTE HORIZ.	CORTE VERT.	QUANT.	CORTE QUANT.
	TL-55	ARO FIXO	L-6	H-6	2+2	
	TL-57	ARO MÓVEL	(L+37)/4	H-91	8+8	
	TL-14	PERFIL CENTRAL	-	H-91	4	
	TL-80	PINGADERA	L-60	-	1	
	TL-91	PERFIL DESLIZANTE	L-110,5	-	2	
	KI-84	PERFIL COMPLEM.	APLICAÇÃO OPCIONAL			
	TL-27	PERFIL P/4 FOLHAS	-	H-91	1	
	TL-96	PERFIL EM PVC	L-53	H-53	2+2	
	CT-2696	PERFIL EM PVC	-	H-91	4	

MEDIDAS VIDROS (COM JUNTA REMATE PAREDE - SEM SOLEIRA)	
L Vidro (mm)	H Vidro (mm)
(L-458)/4	H-214

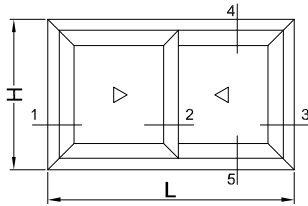
ACESSÓRIOS		
CÓDIGO	DESIGNAÇÃO	QUANT.
205200	CONJ. CARRINHOS PL-TL REG. SIMPLES 9520 ZN	8
223210	KIT CORTA-VENTO K1TL	2
213270	CORTA-VENTO PL-TL	6
212380	CONJ. GUIA COM AMORTECEDOR K5 PL-TL	2
202083	CONTRA-FECHO 2070,861	3
201470	FECHO LATERAL AUTOMÁTICO 2071	3
204004	GANCHO-FECHO 2070,868	3
204029	ESQUADRO 18+14 C	16
204745	ESQUADRO TL GRANDE	8
213242	CANTO CR 2002	32
210280	GOTEIRA SOS CAVÁVULA	DIV.
212352	CONJUNTO TOPO TL 80	1
207133	GUIA GTL	8

VEDANTES			
DES <sup>o</sup>	CÓDIGO	DESIGNAÇÃO	QUANT.
	208388	JUNTA DE REMATE À PAREDE 2030	2L+2H
	208593	VEDANTE PELÚCIA 7x12 STOP-FIN	4L+10H
	VARIÁVEL	CUNHA PARA VIDRO	4L+16H
	208369	JUNTA PARA 4 FOLHAS VR 2139	H





JANELA DE CORRER 2 FOLHAS (LINHA DECORATIVA)  
COM SOLEIRA e SEM JUNTA REMATE PAREDE

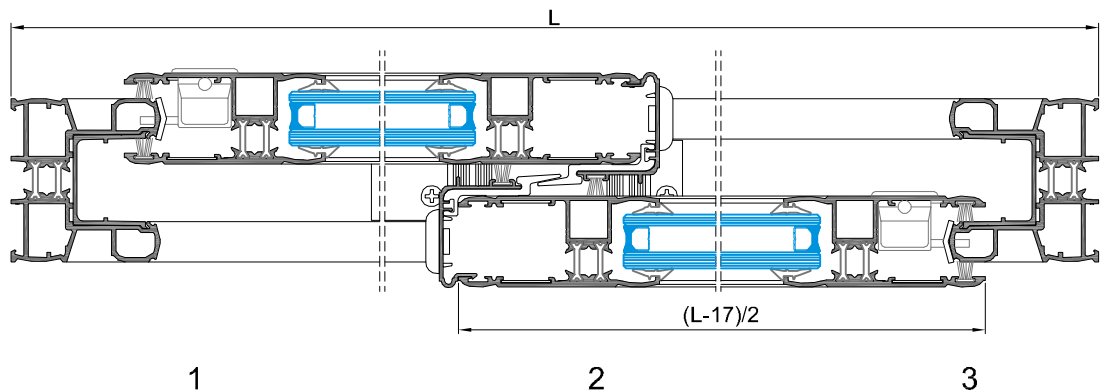
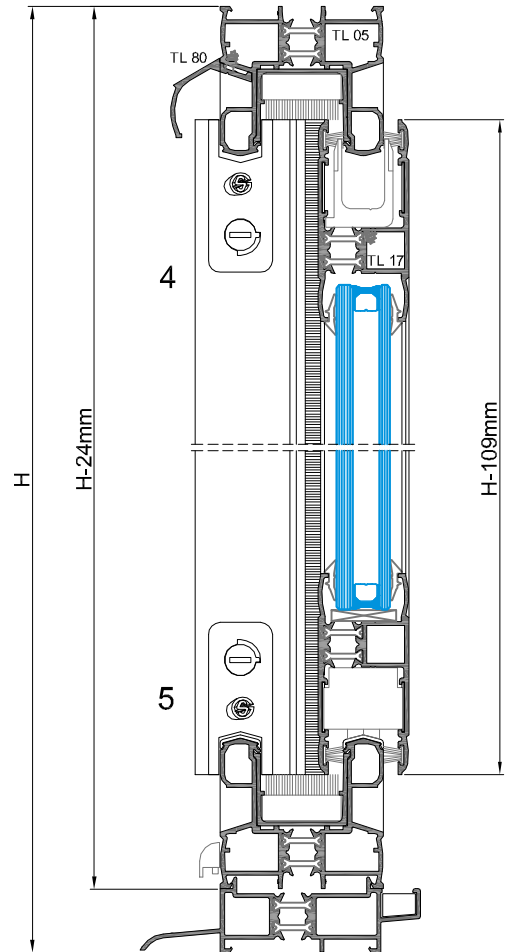


MEDIDAS VIDROS (COM JUNTA REMATE PAREDE - COM SOLEIRA)	
Lvidro(mm)	Hvidro(mm)
(L-264)/2	H-232

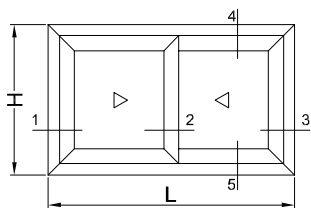
PERFIS						
DES <sup>º</sup>	REF <sup>º</sup>	DESIGNAÇÃO	CORTE HORIZ.	CORTE VERT.	QUANT.	CORTE
	TL-05	ARO FIXO	L	H-24	2+2	
	TL-17	ARO MÓVEL	(L-17)/2	H-109	4+4	
	TL-14	PERFIL CENTRAL	-	H-109	2	
	TL-80	PINGADEIRA	L-54	-	1	
	TL-91	PERFIL DESLIZANTE	L-104,5	-	2	
	TL-76	SOLEIRA	L	-	1	
	TL-96	PERFIL EM PVC	L-47	H-47	2+2	
	CT-2695	PERFIL EM PVC	-	H-109	2	

ACESSÓRIOS		
CÓDIGO	DESIGNAÇÃO	QUANT.
205001	CONJ. CARRINHOS PL-TL REG. 9501.1CT	4
223210	KIT CORTA-VENTOK1TL	1
213270	CORTA-VENTO PL-TL	2
212380	CONJ. GUIA COM AMORTECEDOR K5 PL-TL	1
202083	CONTRA-FECHO 2070.861	2
201470	FECHO LATERAL AUTOMÁTICO 2071	2
204004	GANCHO-FECHO 2070/848	2
204029	ESQUADRO 18-1414 C	8
204745	ESQUADRO TL GRANDE	8
213242	CANTO CR 2002	16
210280	GOTEIRA SOS C/MÁLVULA	2
212352	CONJUNTO TOPO TL 80	1
207133	GUIA G1TL	4
212366	CONJUNTO TOPO SOL26 PRETO	1

VEDANTES			
DES <sup>º</sup>	CÓDIGO	DESIGNAÇÃO	QUANT.
	208593	VEDANTE PELÚCIA 7x12 STOP-FIN	4L+6H
	VARIÁVEL	CUNHA PARA VIDRO	4L+8H



## JANELA DE CORRER 2 FOLHAS (LINHA DECORATIVA) COM SOLEIRA E COM JUNTA REMATE PAREDE 2030

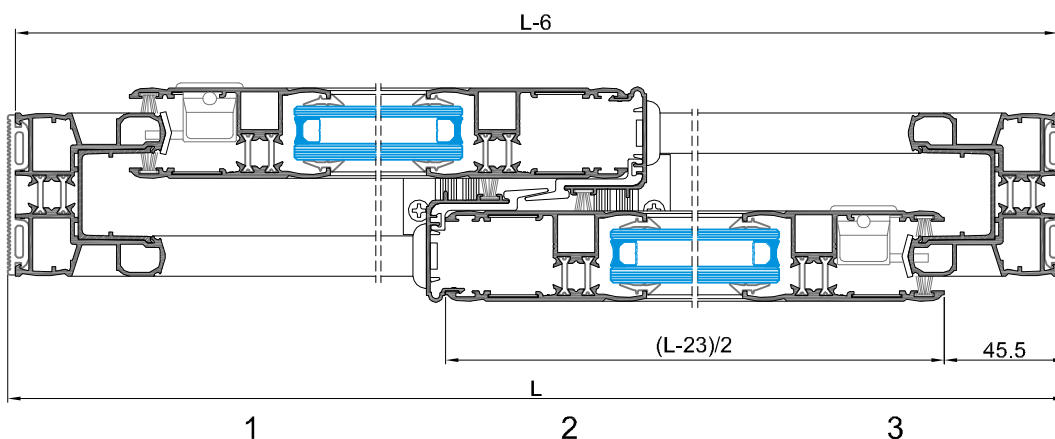
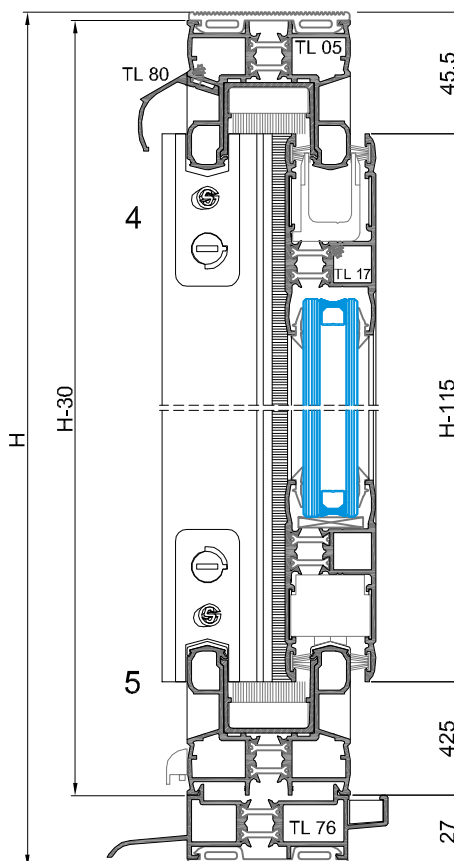


MEDIDAS VIDROS (COM JUNTA REMATE PAREDE - COM SOLEIRA)	
Lvidro(mm)	Hvidro(mm)
(L-270)/2	H-238

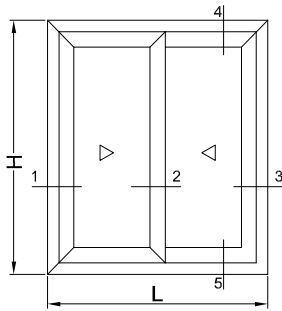
PERFIS						
DES <sup>o</sup>	REF <sup>o</sup>	DESIGNAÇÃO	CORTE HORIZ.	CORTE VERT.	QUANT.	CORTE
	TL-05	ARO FIXO	L-6	H-30	2+2	
	TL-17	ARO MÓVEL	(L-23)/2	H-115	4+4	
	TL-14	PERFIL CENTRAL	-	H-115	2	
	TL-80	PINGADEIRA	L-60	-	1	
	TL-91	PERFIL DESLIZANTE	L-110,5	-	2	
	TL-76	SOLEIRA	L-6	-	1	
	TL-96	PERFIL EM PVC	L-63	H-63	2+2	
	CT-2696	PERFIL EM PVC	-	H-115	2	

ACESSÓRIOS		
CÓDIGO	DESIGNAÇÃO	QUANT.
205200	CONJ. CARRINHOS PL-TL REG. SIMPLES	4
223210	KIT CORTA-VENTO K1TL	1
213270	CORTA-VENTO PL-TL	2
212380	CONJ. GUIA COM AMORTECEDOR K5 PL-TL	1
202083	CONTRA-FECHO 2070.861	2
201470	FECHO LATERAL AUTOMÁTICO 2071	2
204004	GANHO-FECHO 2070/848	2
204029	ESQUADRO 18-1414 C	8
204745	ESQUADRO TL GRANDE	8
213242	CANTO CR 2002	16
210280	GOTEIRA SOS C/VÁLVULA	2
212352	CONJUNTO TOPO TL 80	1
207133	GUIA G1TL	4
212386	CONJUNTO TOPO SOL26 PRETO	1

VEDANTES			
DES <sup>o</sup>	CÓDIGO	DESIGNAÇÃO	QUANT.
	208388	JUNTA DE REMATE À PAREDE 2030	2L+2H
	208593	VEDANTE PELÚCIA 7x12 STOP-FIN	4L+6H
	VARIÁVEL	CUNHA PARA VIDRO	4L+8H



PORTA DE CORRER 2 FOLHAS (LINHA DECORATIVA) COM JUNTA REMATE PAREDE 2030 E FECHO MULTIPONTO

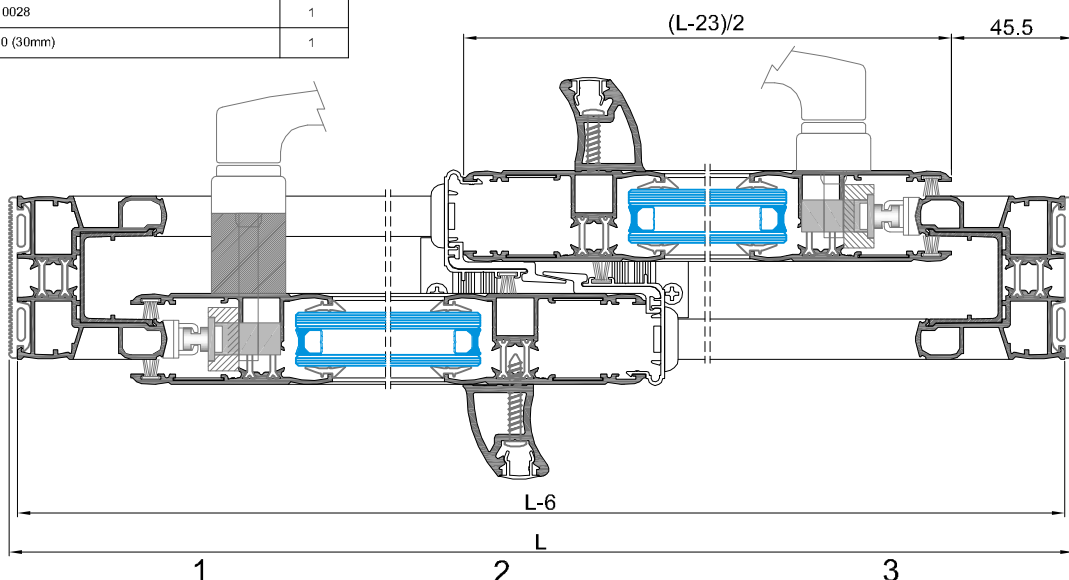
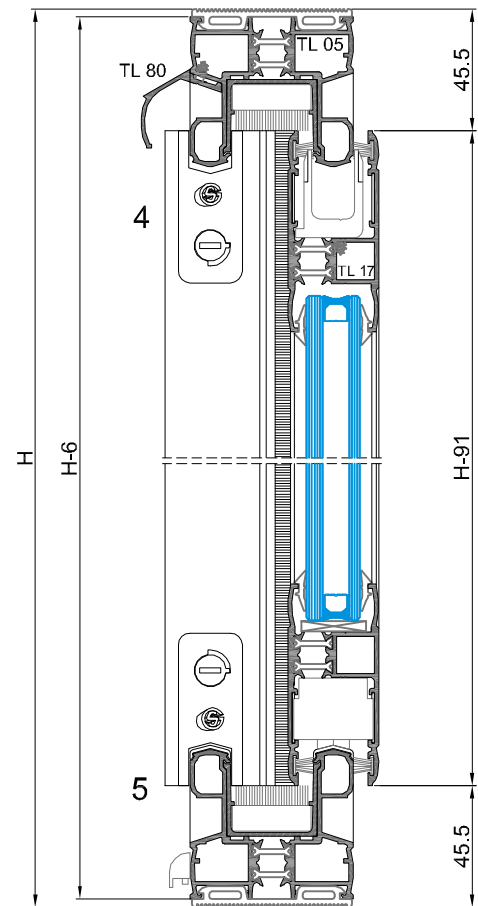


MEDIDAS VIDROS (COM JUNTA REMATE PAREDE - SEM SOLEIRA)	
Lvidro(mm)	Hvidro(mm)
(L-270)/2	H-214

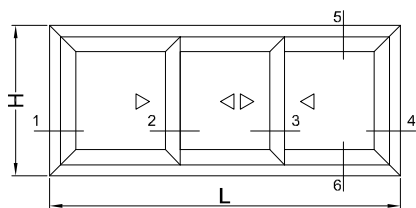
VEDANTES			
DES <sup>o</sup>	CÓDIGO	DESIGNAÇÃO	QUANT.
	208388	JUNTA DE REMATE À PAREDE 2030	2L+2H
	208593	VEDANTE PELÚCIA 7x12 STOP-FIN	4L+6H
	VARIÁVEL	CUNHA PARA VIDRO	4L+8H

PERFIS						
DES <sup>o</sup>	REF <sup>o</sup>	DESIGNAÇÃO	CORTE HORIZ.	CORTE VERT.	QUANT.	CORTE
	TL-05	ARO FIXO	L-6	H-6	2+2	
	TL-17	ARO MÓVEL	(L-23)/2	H-91	4+4	
	TL-14	PERFIL CENTRAL	-	H-91	2	
	TL-80	PINGADEIRA	L-60	-	1	
	TL-91	PERFIL DESLIZANTE	L-110,5	-	2	
	TL25/26	PERFIS DE REFORÇO	-	H-141	DIV.	
	TL-96	PERFIL EM PVC	L-53	H-53	2+2	
	CT-2696	PERFIL EM PVC	-	H-91	2	

ACESSÓRIOS		
CÓDIGO	DESIGNAÇÃO	QUANT.
205001	CONJ. CARRINHOS PL-TL REG. 9501.1CT	4
223210	KIT CORTA-VENTO K1TL	1
213270	CORTA-VENTO PL-TL	2
212380	CONJ. GUIA COM AMORTECEDOR K5 PL-TL	1
204029	ESQUADRO 18-1414 C	8
204745	ESQUADRO TL GRANDE	8
213242	CANTO CR 2002	16
210280	GOTEIRA SOS C/VÁLVULA	2
212352	CONJUNTO TOPO TL 80	1
207133	GUIA G1TL	4
212350	CONJUNTO TOPO TL 25	2
-----	FERRAGEM MULTI PONTO	2
215060	PEÇA ANTI-ELEVANTAMENTO	2
-----	CONTRA-FECHO M-P	DIV.
-----	SUPORTE PARA CONTRA-FECHO	DIV.
-----	SUPORTE PARA FERRAGEM M-P	DIV.
200025	PUXADOR 608L	1
200036	BATENTE 10028	1
-----	CALÇO X-00 (30mm)	1



## JANELA DE CORRER TRI-RAIL (3 FOLHAS), (LINHA DECORATIVA) COM JUNTA REMATE PAREDE 2029/2030

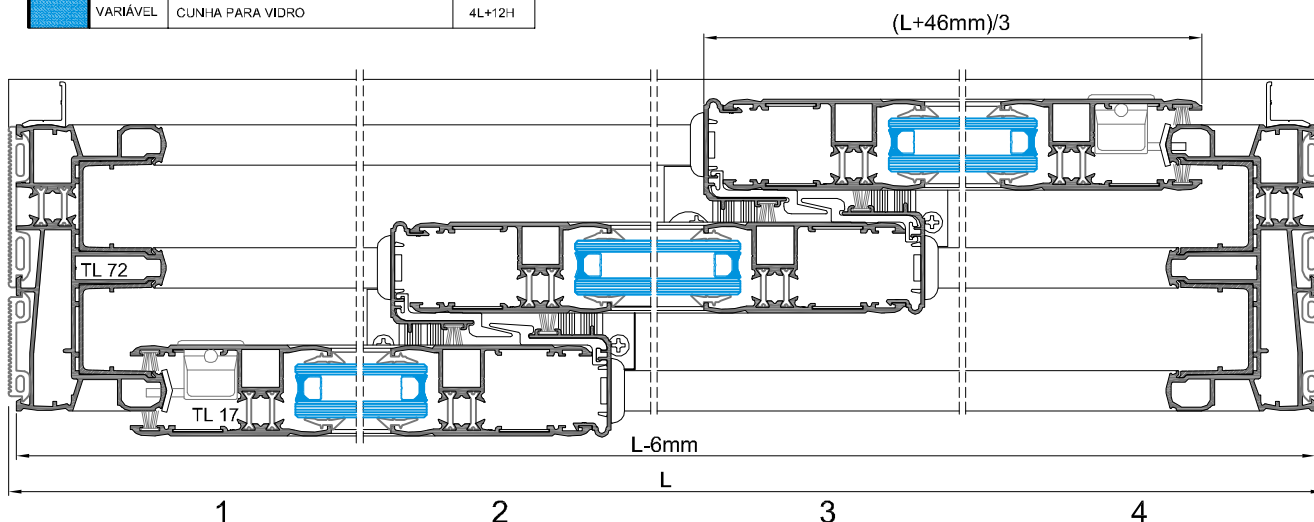
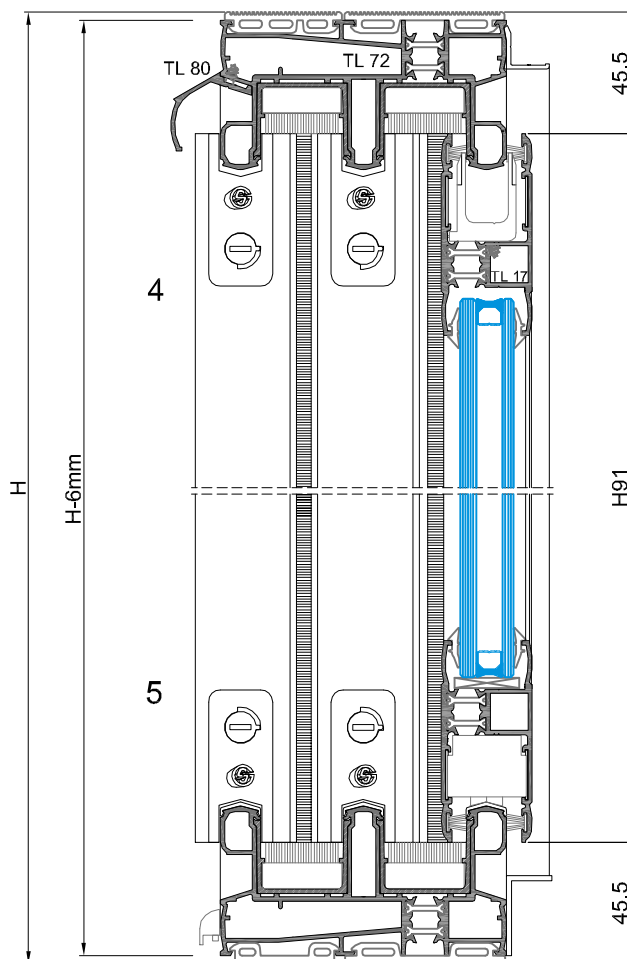


MEDIDAS VIDROS (COM JUNTA REMATE PAREDE - SEM SOLEIRA)	
Lvidro(mm)	Hvidro(mm)
(L-326)/3	H-214

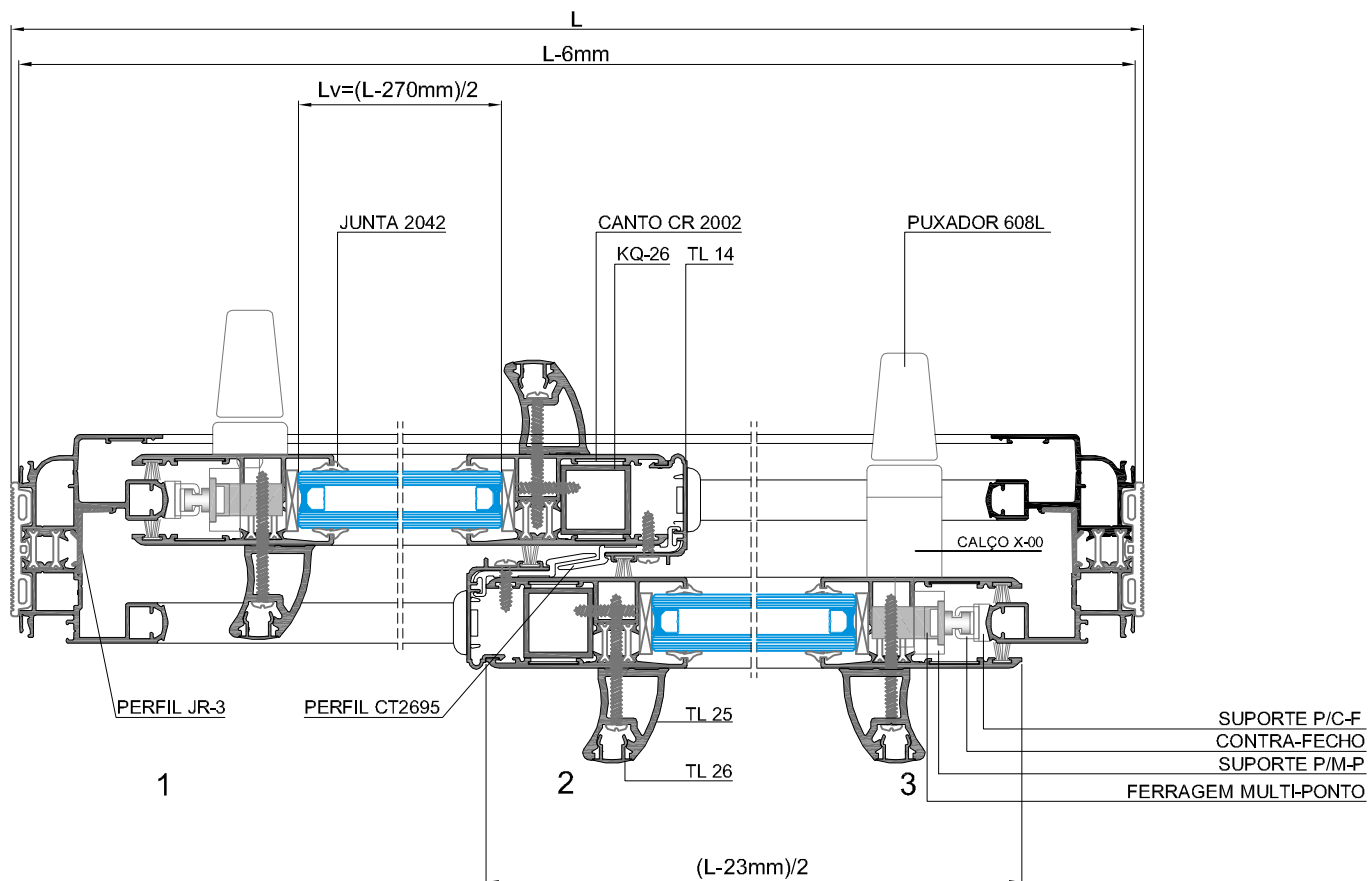
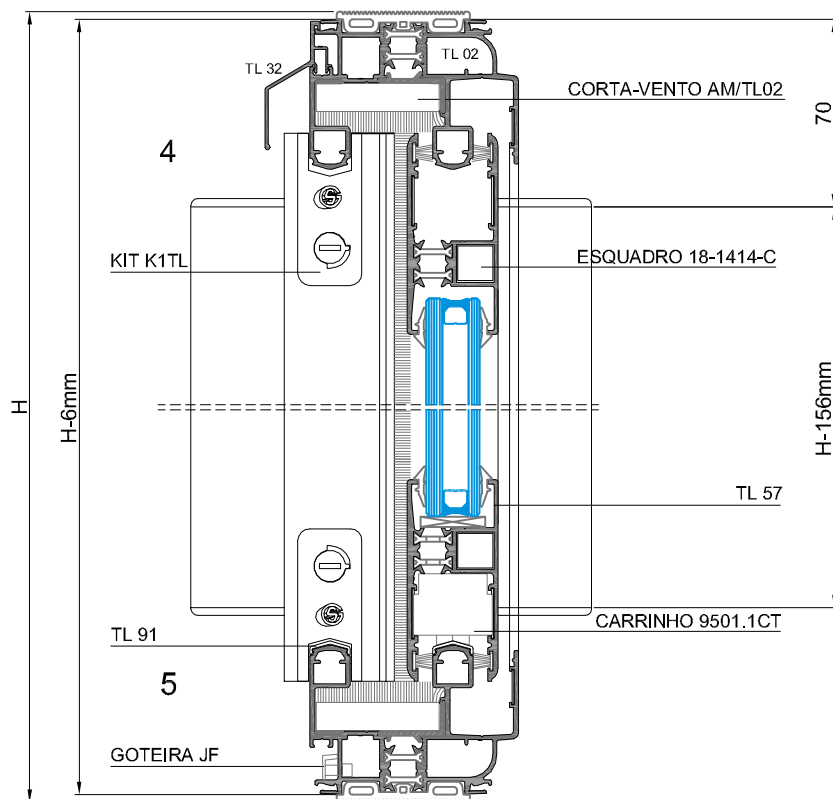
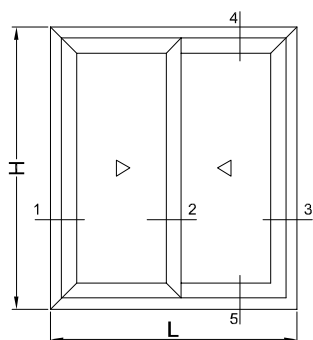
PERFIS							
DES <sup>º</sup>	REF <sup>º</sup>	DESIGNAÇÃO	CORTE HORIZ.	CORTE VERT.	QUANT.	CORTE	
	TL-72	ARO FIXO	L-6	H-6	2+2		
	TL-17	ARO MÓVEL	(L+46)/3	H-91	6+6		
	TL-14	PERFIL CENTRAL	-	H-91	4		
	TL-80	PINGADEIRA	L-60	-	1		
	TL-91	PERFIL DESLIZANTE	L-110,5	-	2		
	TL-81	PERFIL COMPLEM.	APLICAÇÃO OPCIONAL				
	KL-84	PERFIL COMPLEM.					
	TL-96	PERFIL EM PVC	L-53	H-53	4+4		
	CT-2696	PERFIL EM PVC	-	H-91	4		

ACESSÓRIOS		
CÓDIGO	DESIGNAÇÃO	QUANT.
205200	CONJ. CARRINHOS PL-TL REG. SIMPLES 9520 ZN	6
223210	KIT CORTA-VENTO K1TL	2
213270	CORTA-VENTO PL-TL	4
212380	CONJ. GUIA COM AMORTECEDOR K5 PL-TL	1
202083	CONTRA-FECHO 2070.861	2
201470	FECHO LATERAL AUTOMÁTICO 2071	2
204004	GANCHO-FECHO 2070/848	2
204029	ESQUADRO 18-1414 C	12
204745	ESQUADRO TL GRANDE	8
213242	CANTO CR 2002	24
210280	GOTEIRA SOS C/MÁLVULA	DIV.
212352	CONJUNTO TOPO TL 80	1
207133	GUIA G1TL	6

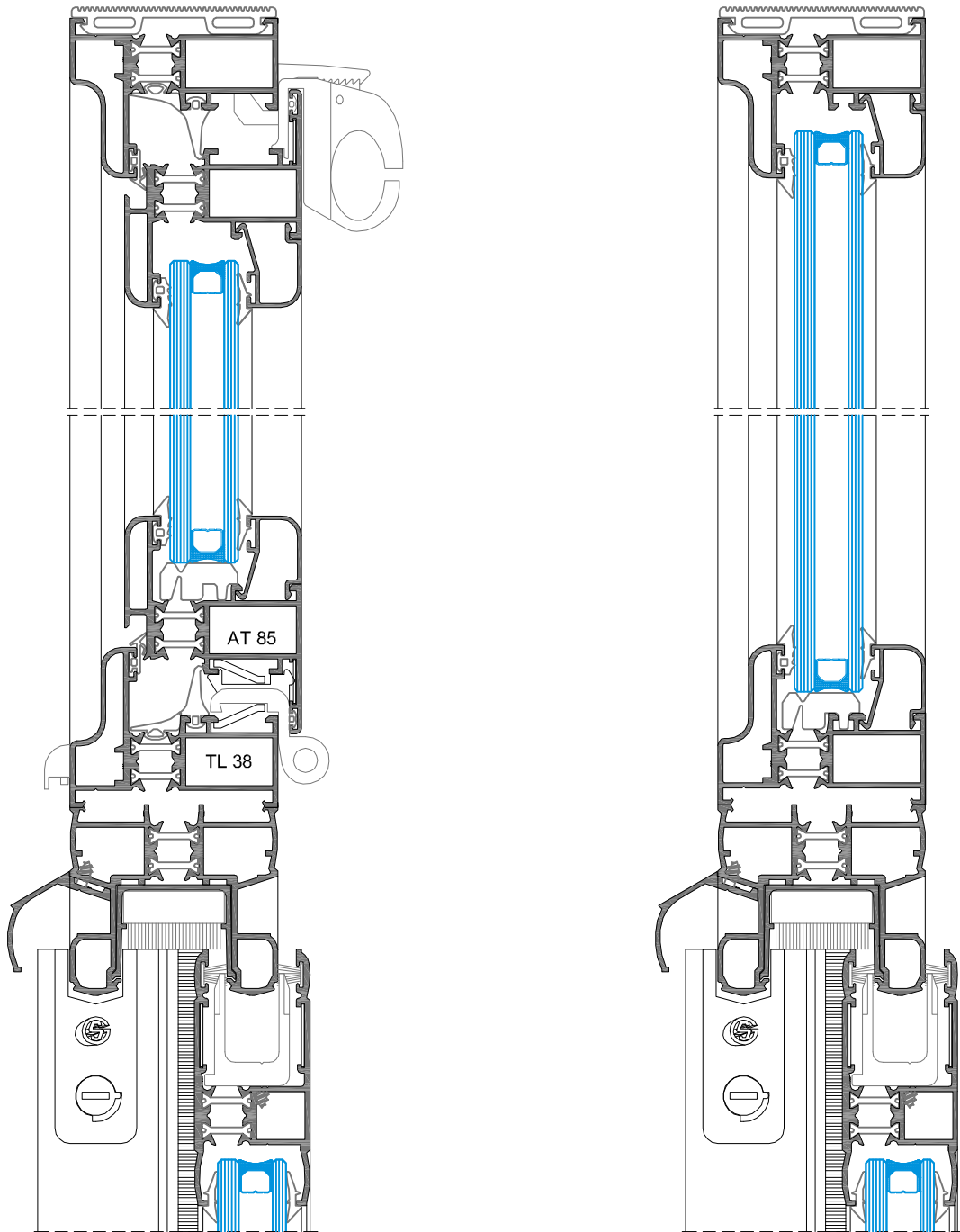
VEDANTES			
DES <sup>º</sup>	CÓDIGO	DESIGNAÇÃO	QUANT.
	208907	JUNTA DE REMATE À PAREDE 2059	2L+2H
	208388	JUNTA DE REMATE À PAREDE 2030	2L+2H
	208593	VEDANTE PELÚCIA 7x12 STOP-FIN	4L+8H
	VARIÁVEL	CUNHA PARA VIDRO	4L+12H



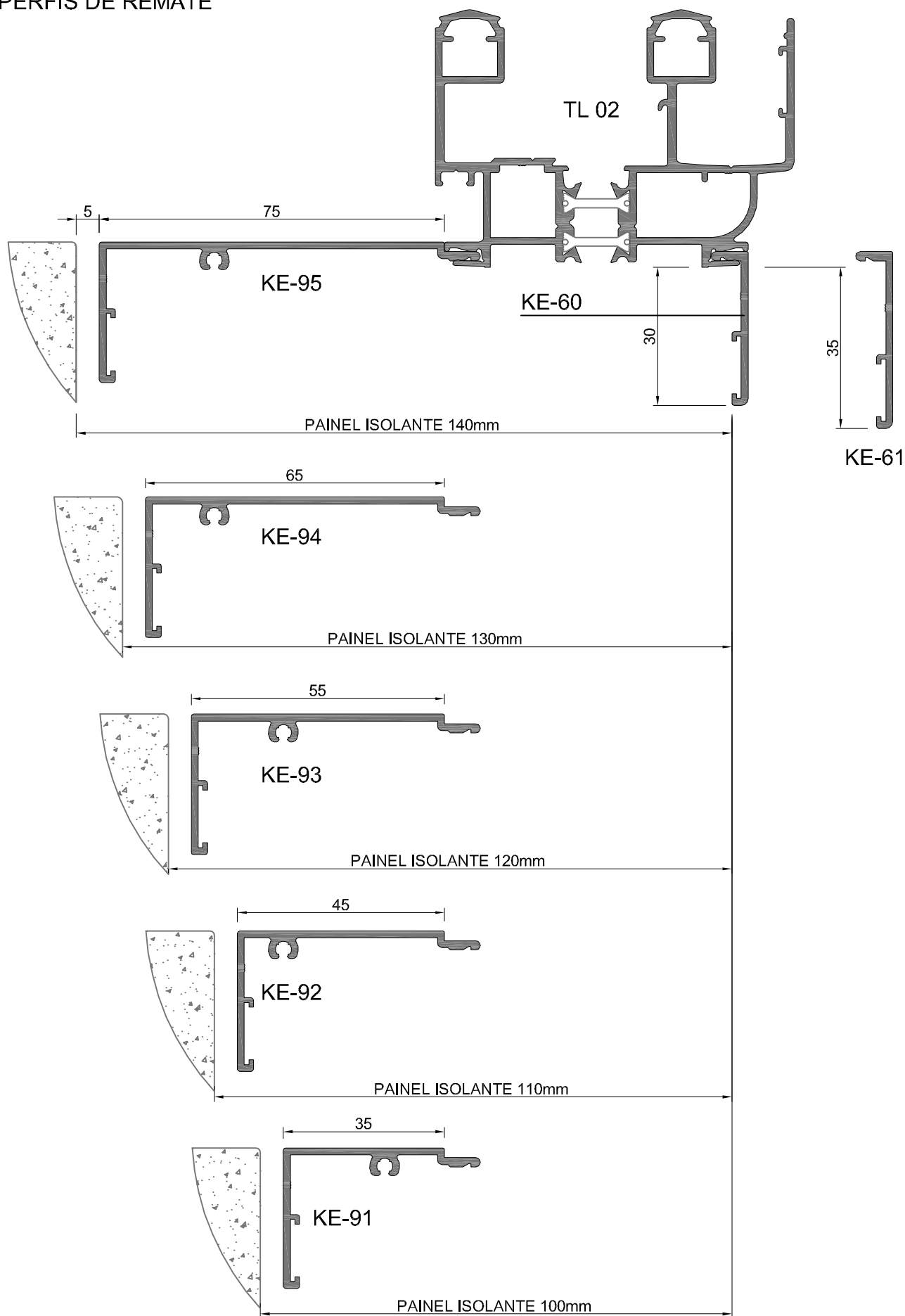
JANELA DE SACADA DE CORRER 2 FOLHAS (COM TL-02)  
 JUNTA REMATE PAREDE 2070



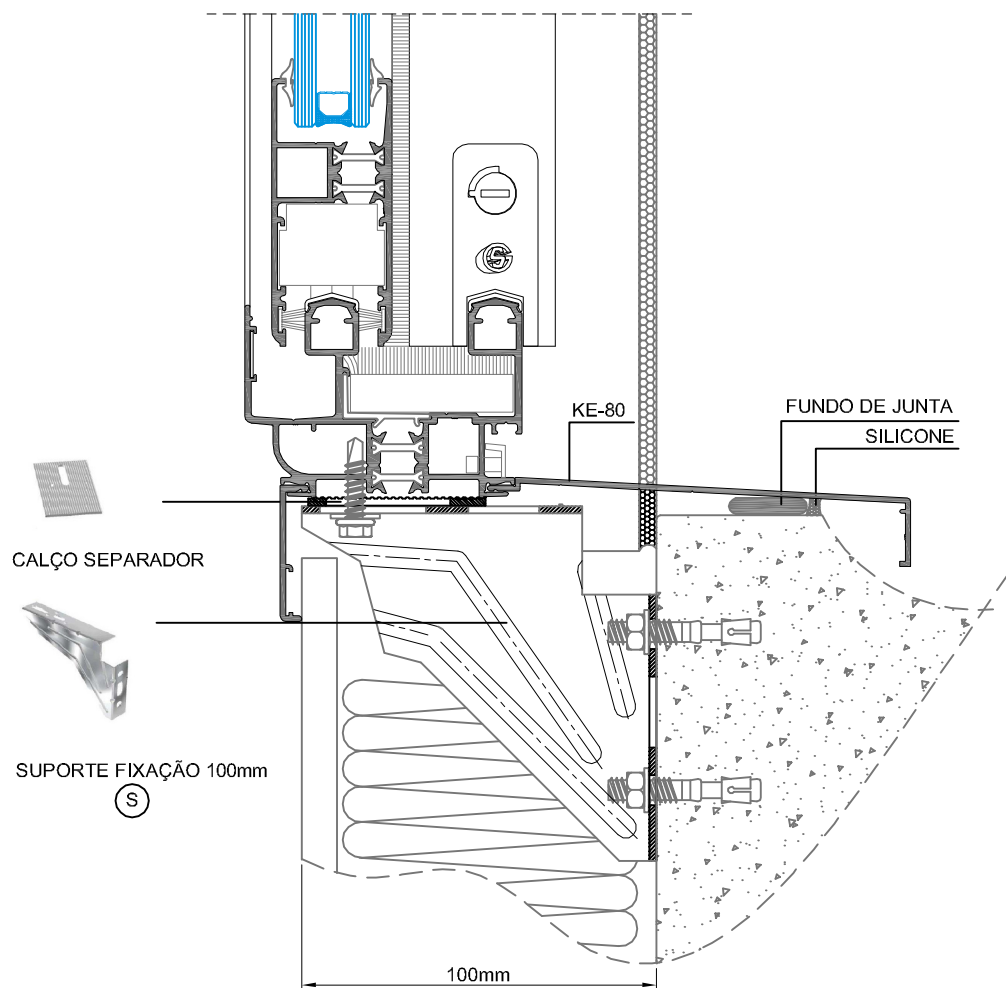
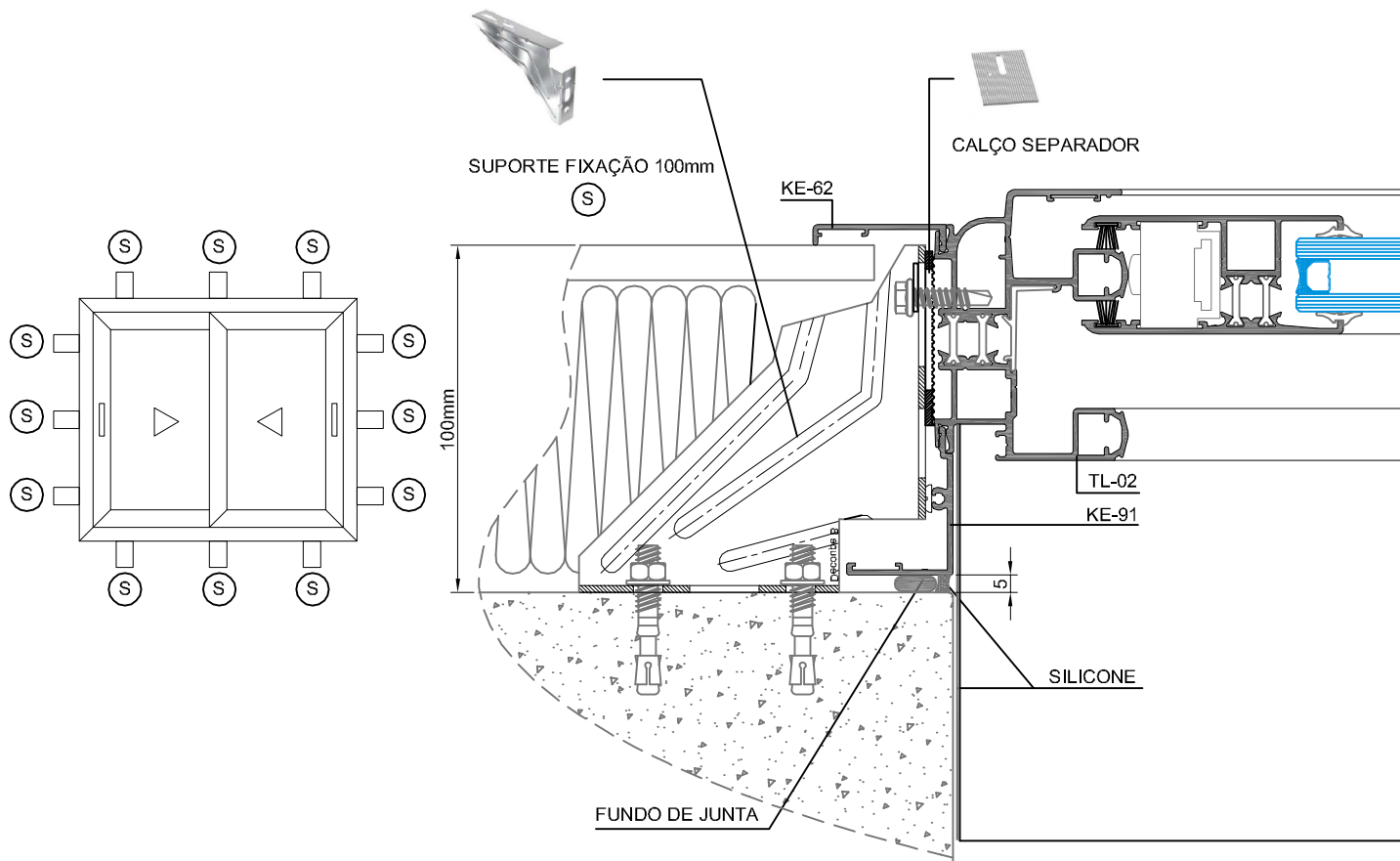
PORMENORES DE LIGAÇÃO COM BASCULANTE ou FIXO SUPERIOR



PERFIS DE REMATE

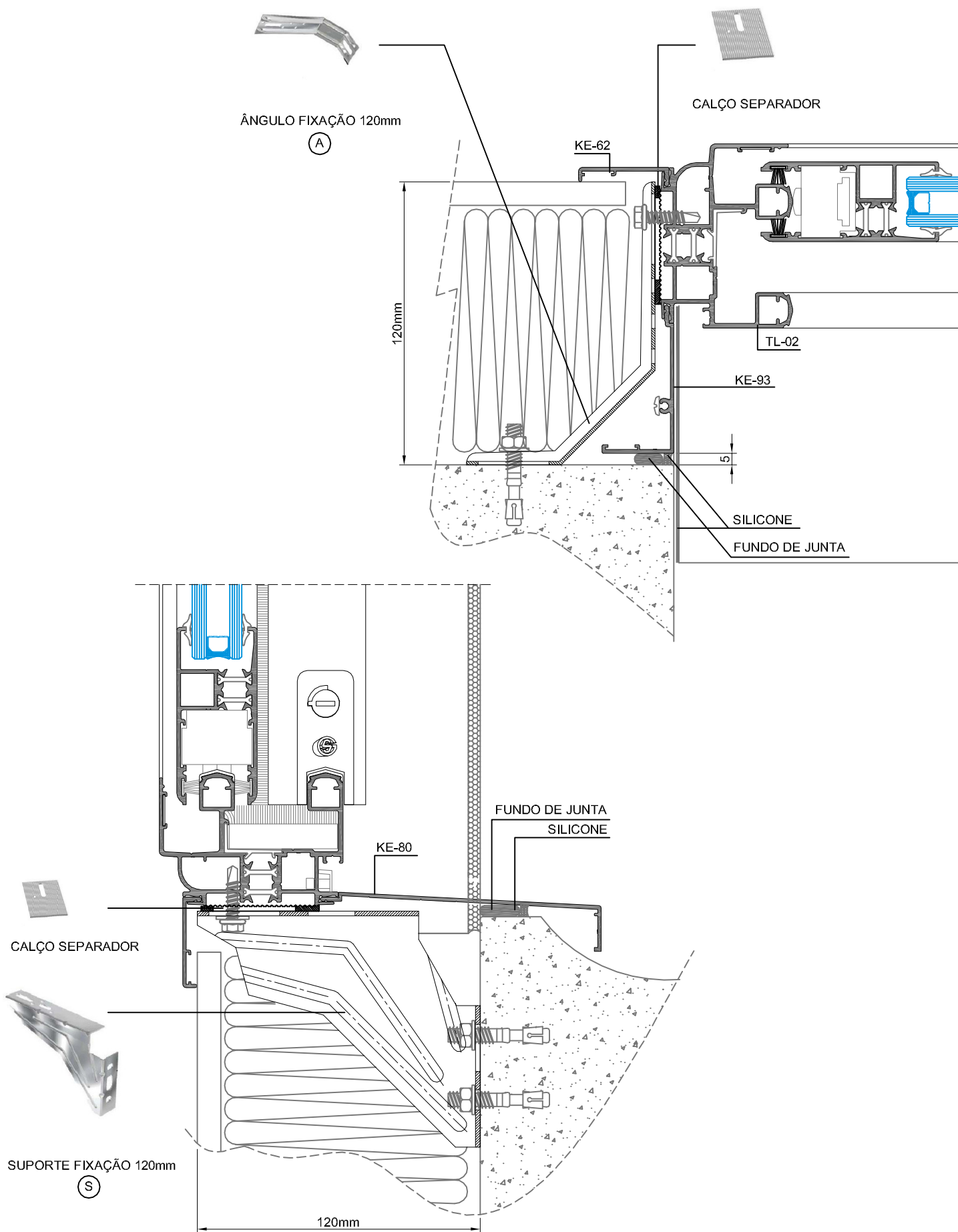


PAINEL ISOLANTE DE 100mm

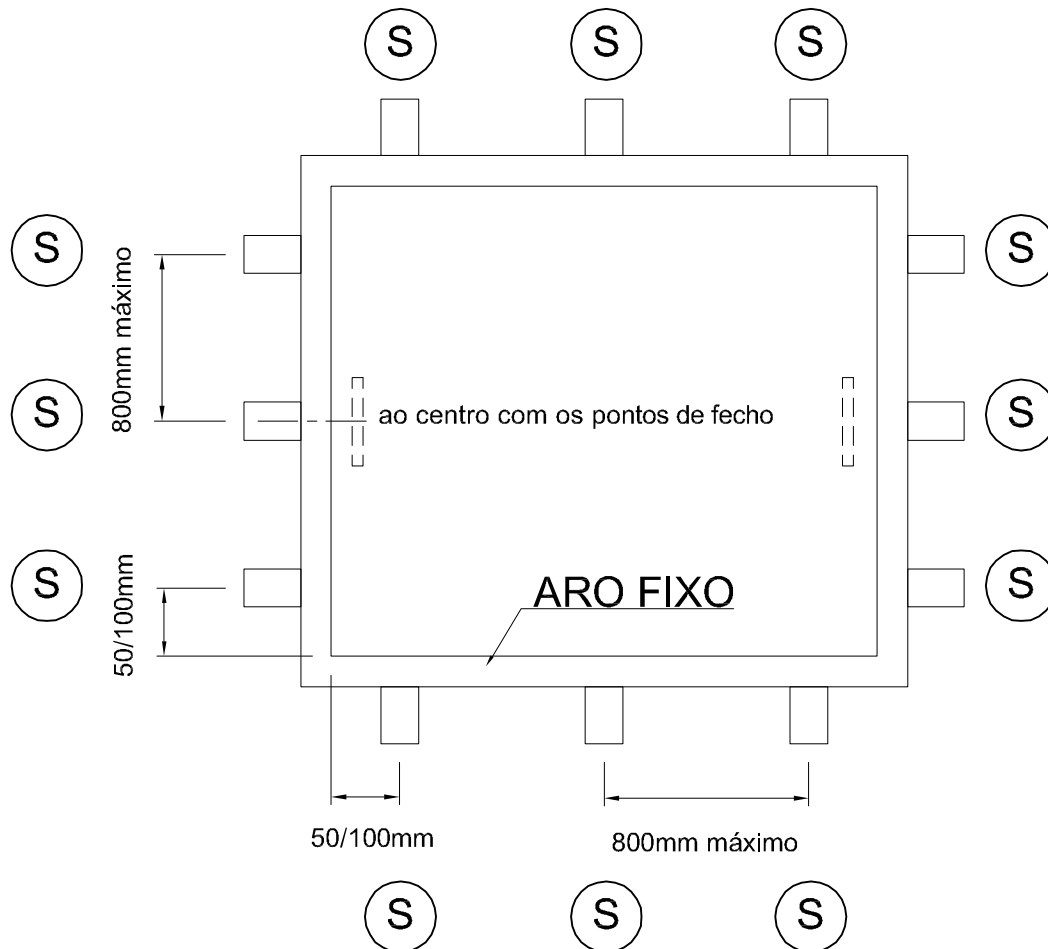




PAINEL ISOLANTE DE 120mm



APLICAÇÃO DAS PEÇAS DE FIXAÇÃO EM VÃOS DE CORRER

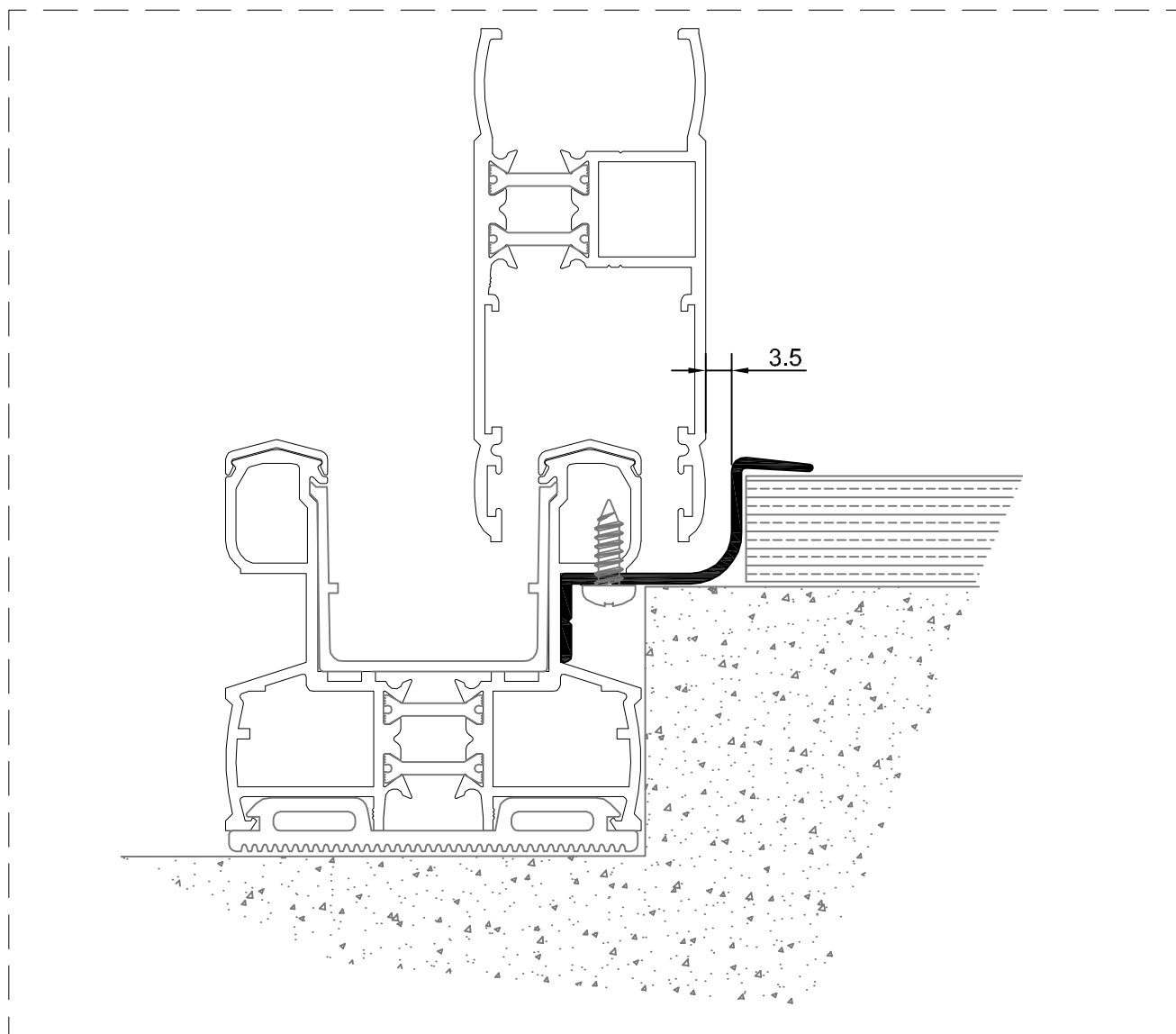
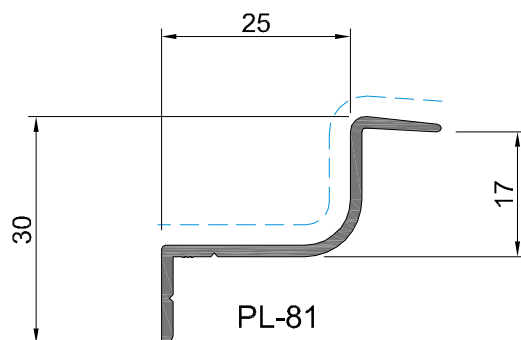


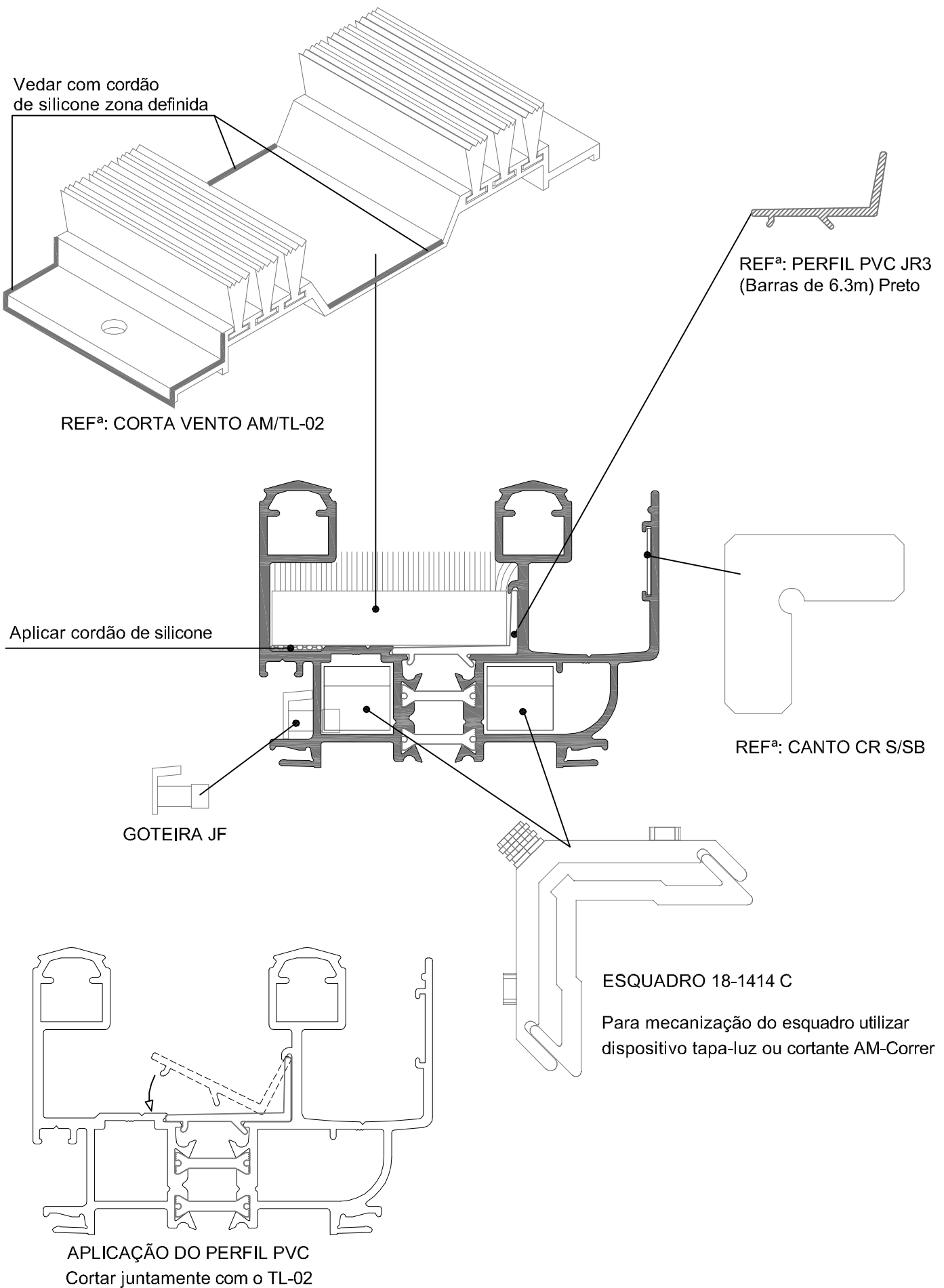
SUPORTE FIXAÇÃO 100 ou 120mm



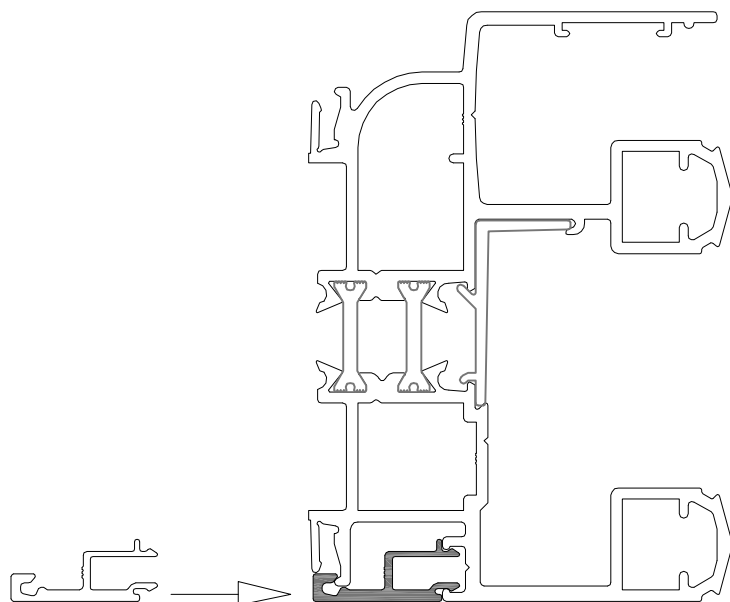
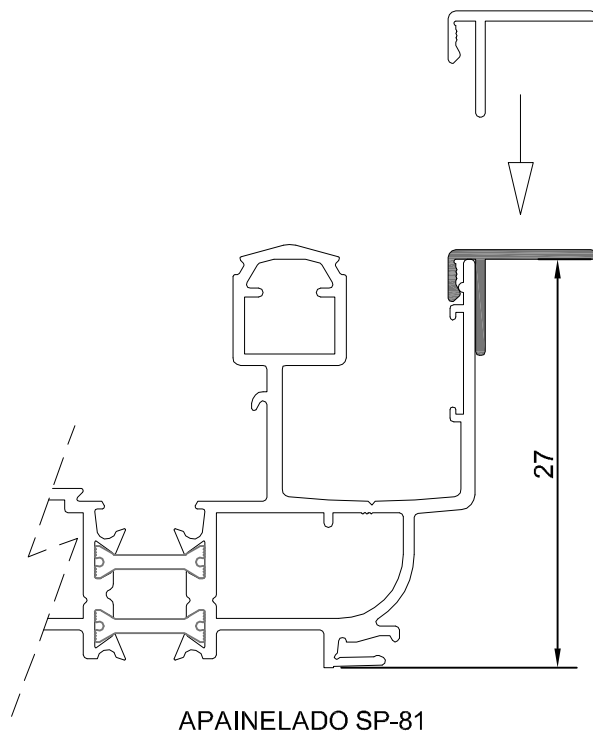
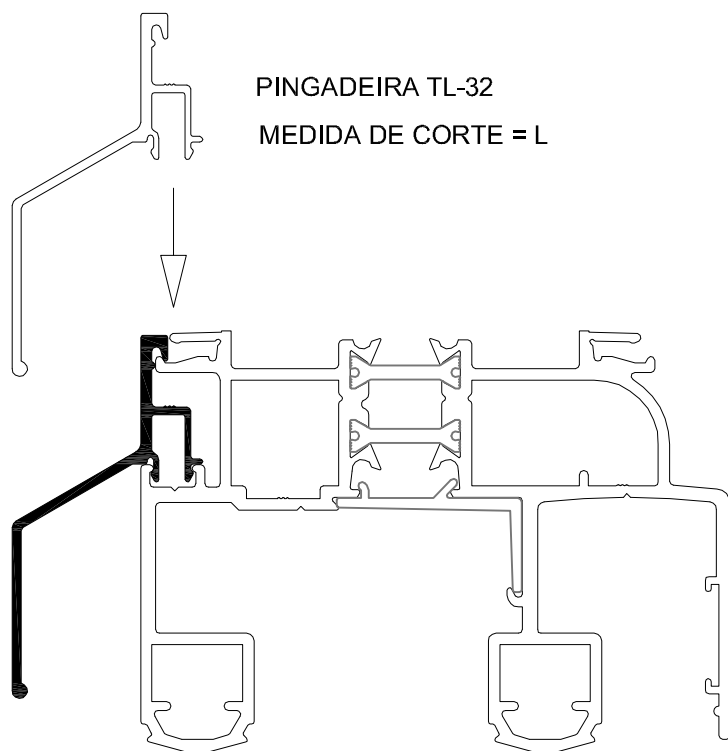
Informação de acordo com aplicação de painéis isolantes de 100mm e 120mm  
Peso máximo de vidro permitido: 35Kg/m<sup>2</sup>

APLICAÇÃO DO PERFIL PL-81 NOS PERFIS TL-05/TL-55/TL-72/TL-74

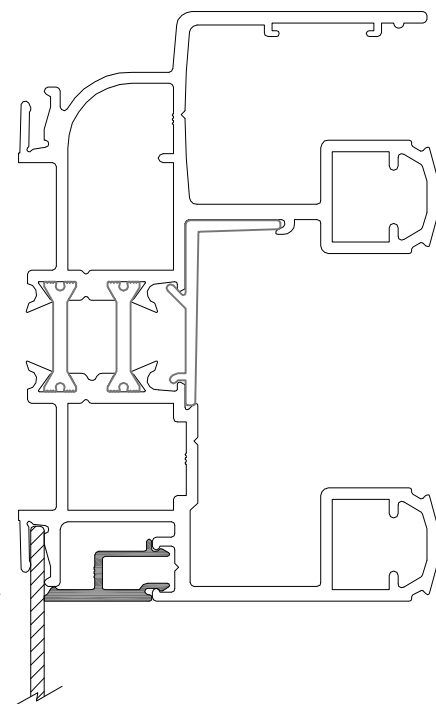
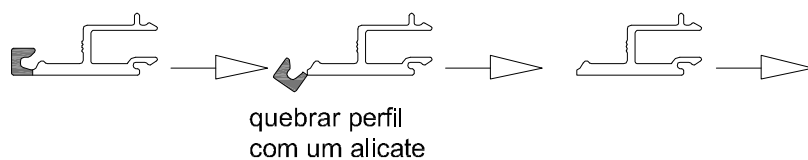




PORMENORES DE APLICAÇÃO

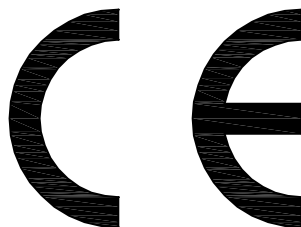


REMATE LATERAL TL-30  
MEDIDA DE CORTE = H-38mm



Capítulo dedicado a:

## MARCAÇÃO



### MANUAL DE FABRICO E MONTAGEM :

1. CORTE DOS PERFIS
2. MECANIZAÇÃO DOS PERFIS
3. MONTAGEM DOS PERFIS
  - 3.1. Montagem dos esquadros
  - 3.2. Montagem dos perfis centrais
  - 3.3. Montagem do TL-25 + TL-26
4. MONTAGEM DAS FERRAGENS E ACESSÓRIOS
5. COLOCAÇÃO DOS VIDROS NO CAIXILHO
  - 5.1. Posicionamento dos calços
  - 5.2. Aplicação dos vedantes dos vidros
6. FIXAÇÃO DOS CAIXILHOS EM OBRA

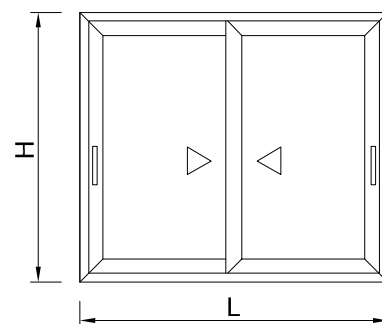
# 1. CORTE DOS PERFIS

As medidas de corte poderão ser obtidas através de:

- Plano de corte das várias tipologias dispostas no Catálogo Técnico LT,

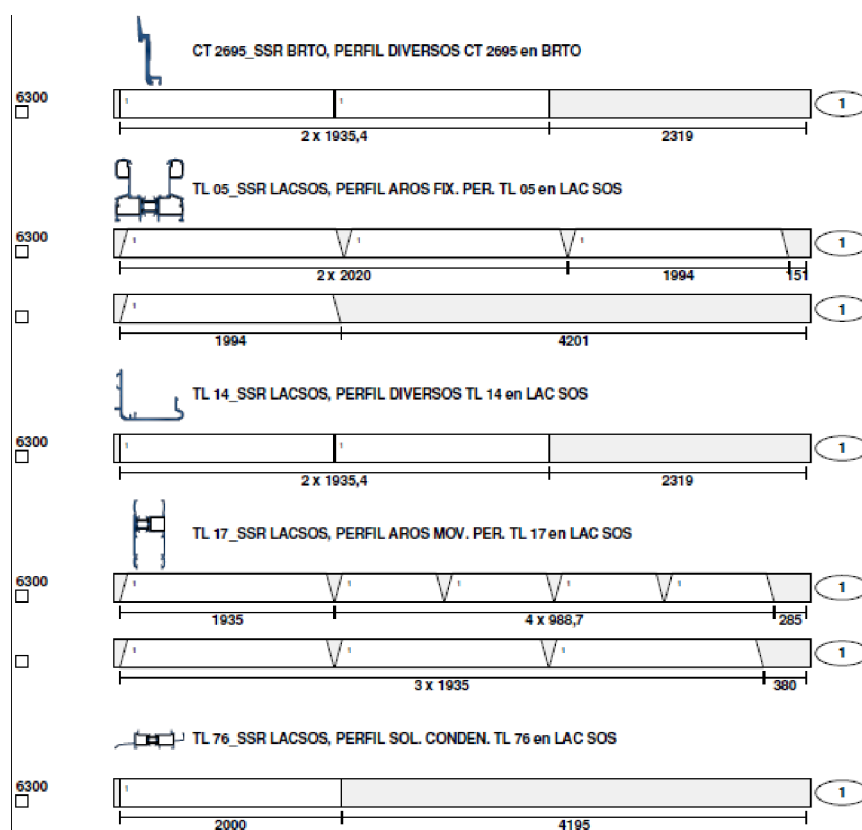
Exemplo 1:

PERFIS						
DES <sup>o</sup>	REF <sup>a</sup>	DESIGNAÇÃO	CORTE HORIZ.	CORTE VERT.	QUANT.	CORTE
	TL-05	ARO FIXO	L-6	H-6	2+2	
	TL-17	ARO MÓVEL	(L-23)/2	H-91	4+4	
	TL-14	PERFIL CENTRAL	-	H-91	2	
	TL-80	PINGADEIRA	L-60	-	1	
	TL-91	PERFIL DESLIZANTE	L-110.5	-	2	
	TL-96	PERFIL EM PVC	L-53	H-53	2+2	
	CT-2695	PERFIL EM PVC	-	H-91	2	



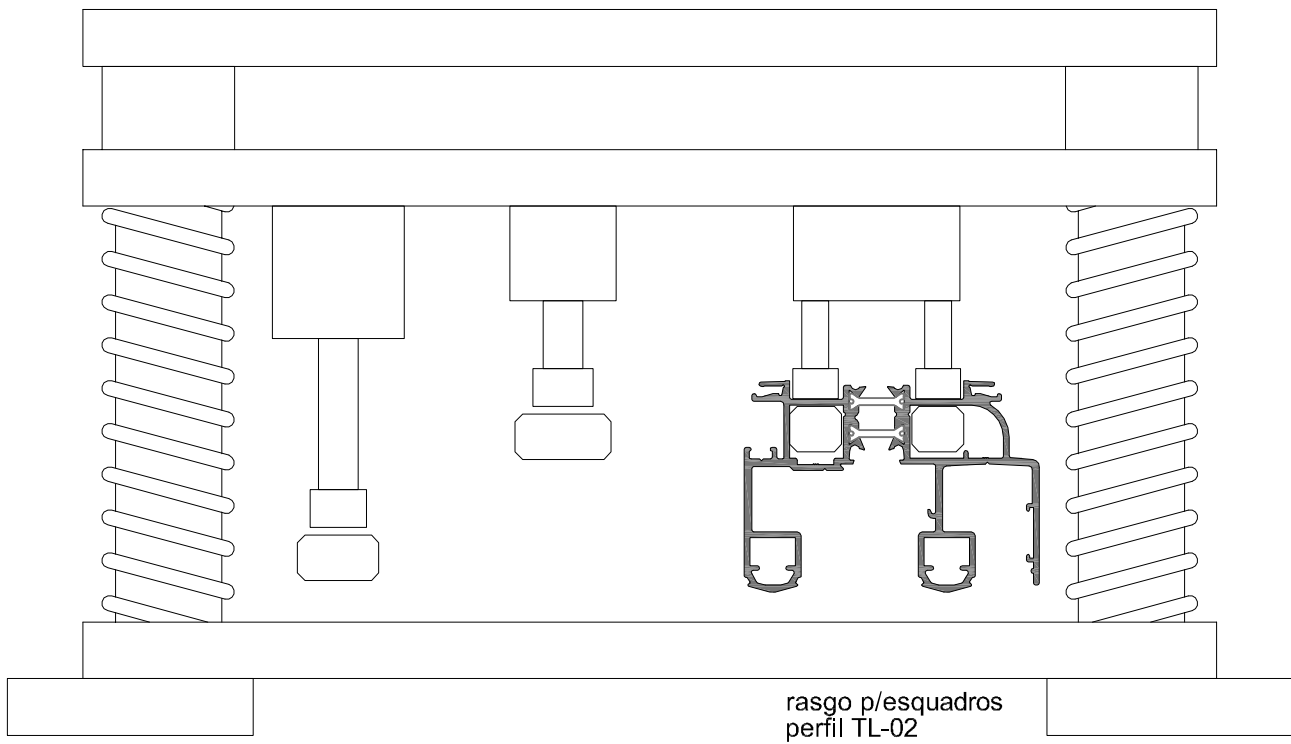
- Ou através do plano de corte gerado pelo programa de orçamentação **PrefSuite**

Exemplo 2:



2. MECANIZAÇÃO DOS PERFIS

refª: CORTANTE CORRER P/ALUM.MAD.

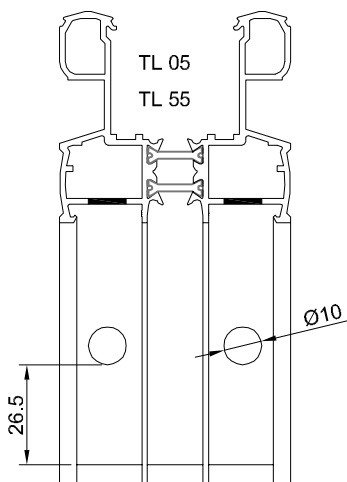


Possibilidade de utilizar o novo cortante AM/Correr para efectuar a mecanização dos esquadros do perfil TL-02

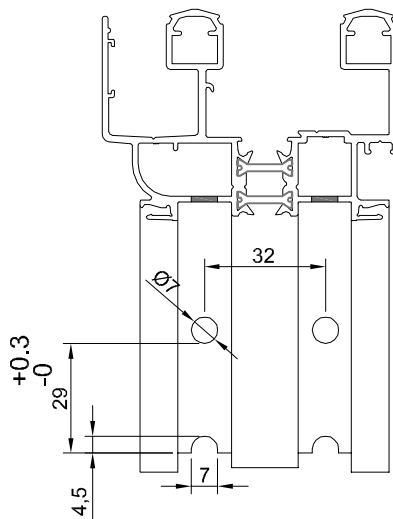


## 2. MECANIZAÇÃO DOS PERFIS

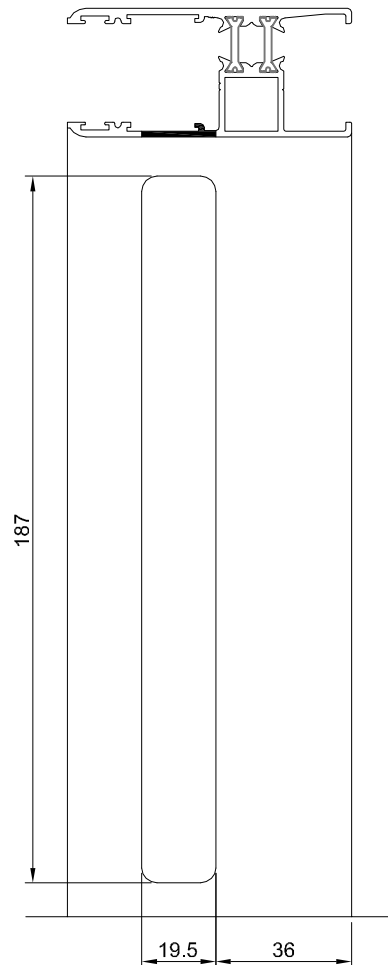
### 2.1. MECANIZAÇÕES REALIZADAS COM O CORTANTE PL-TL



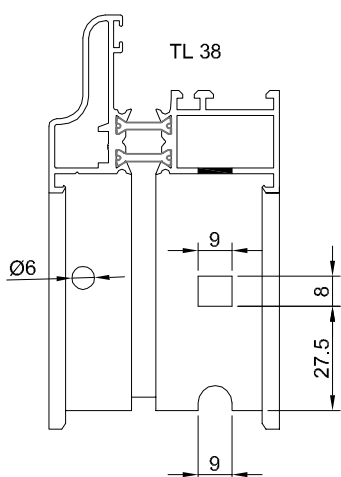
PARA ESQUADRO CT2600 GRANDE



MECANIZAÇÃO PARA ESQUADRO 18-1414C

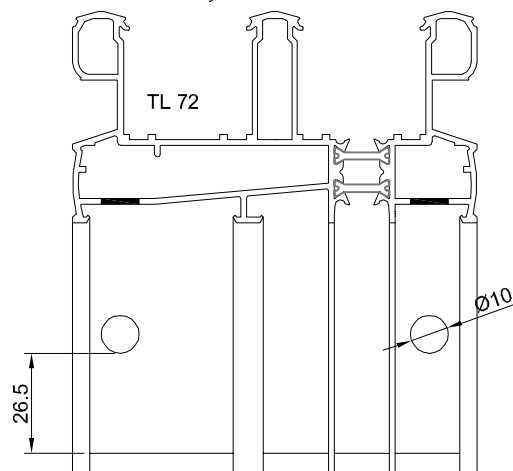
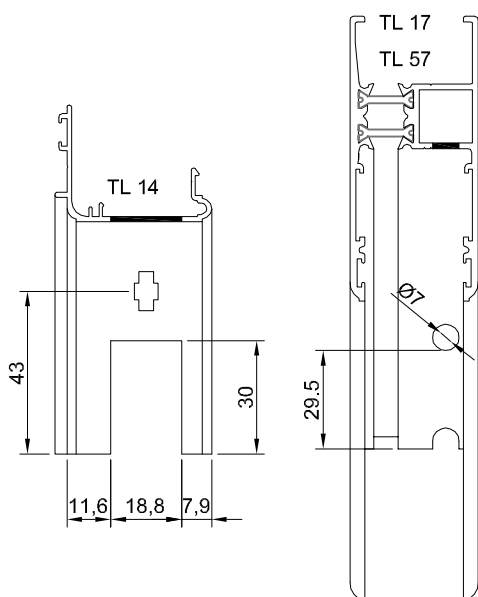


EXECUTAR EM 2 VEZES  
PARA OS FECHOS 2070/2071/2073

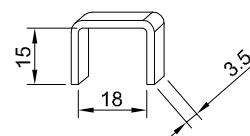


### 2.2. MECANIZAÇÕES REALIZADAS COM O CORTANTE AT/SA/SB

MECANIZAÇÃO EXECUTADA NA MATRIZ  
PARA FURAÇÃO DAS TRAVESSAS

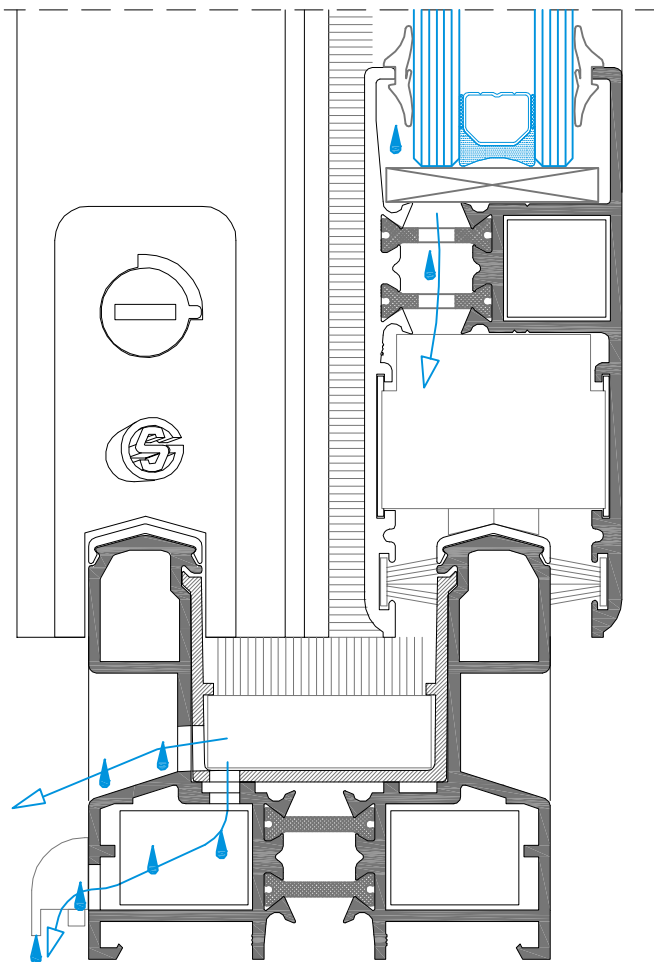
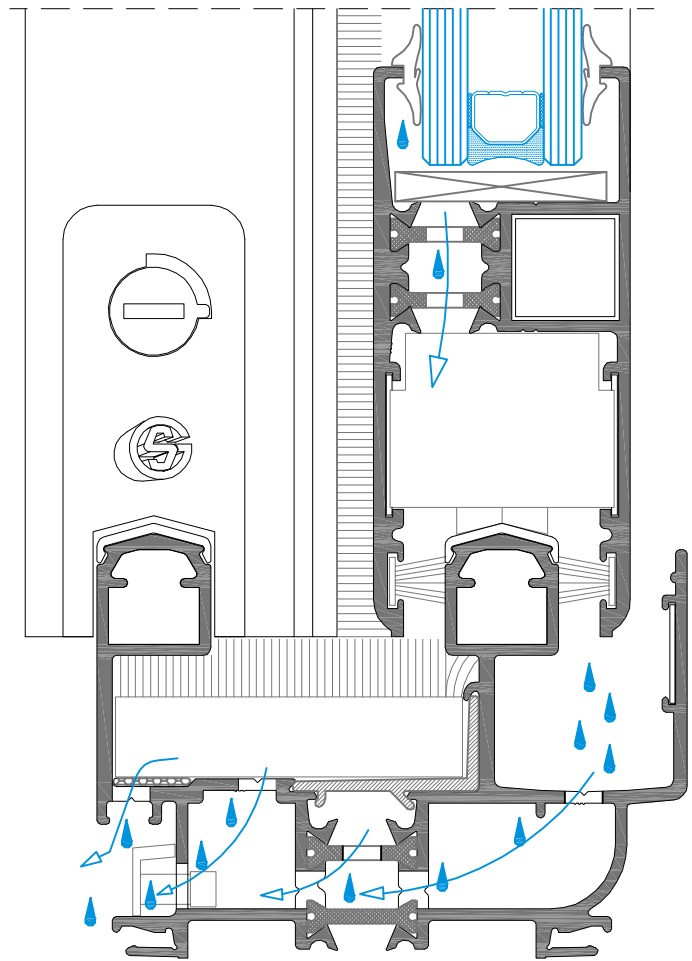


EXECUTAR UM BATENTE CONFORME DESENHO  
PARA COLOCAR NA MATRIZ DA MECANIZAÇÃO  
PARA TRAVESSAS



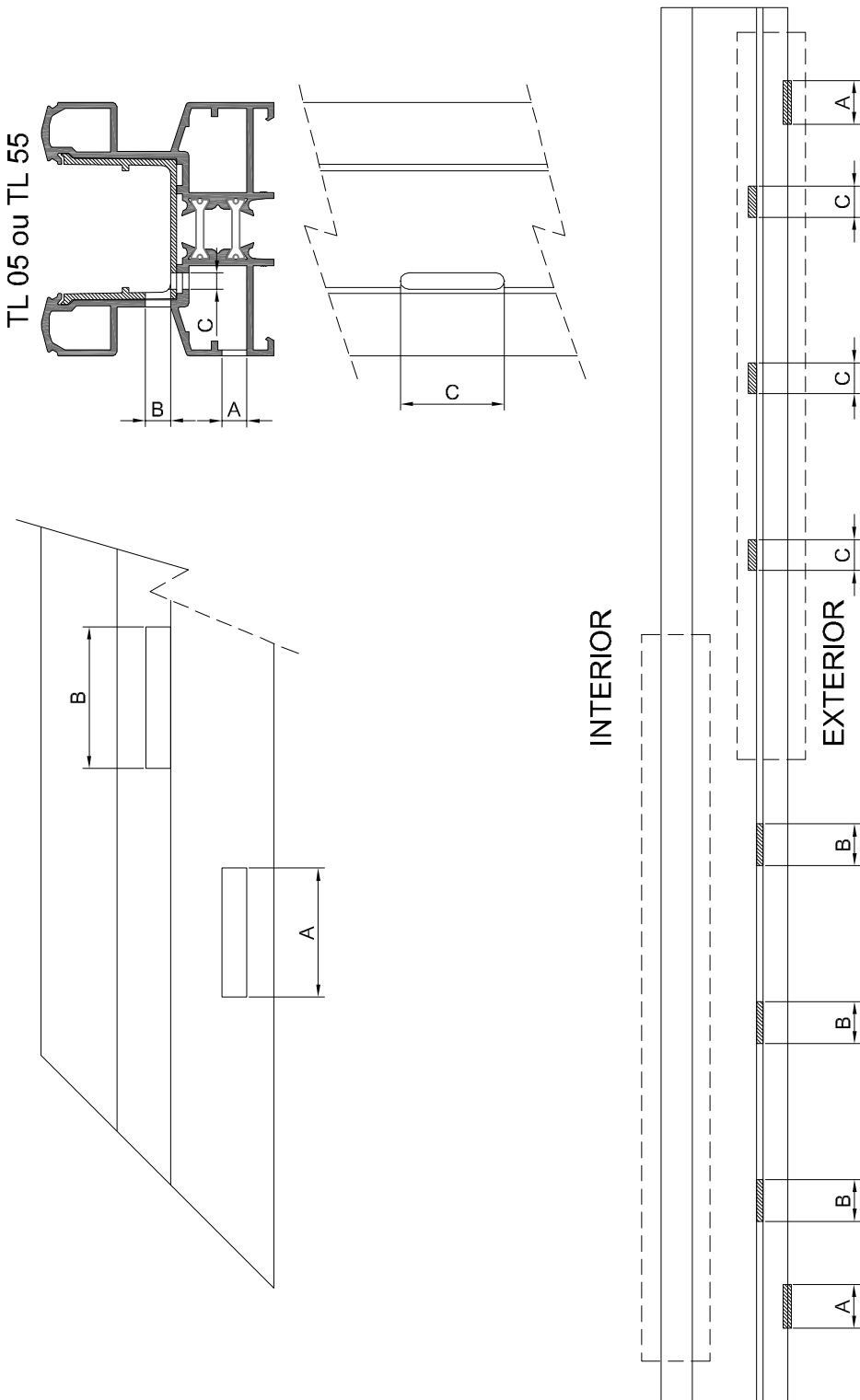
2. MECANIZAÇÃO DOS PERFIS

2.3. RASGOS DE DRENAGEM / VENTILAÇÃO



2. MECANIZAÇÃO DOS PERFIS

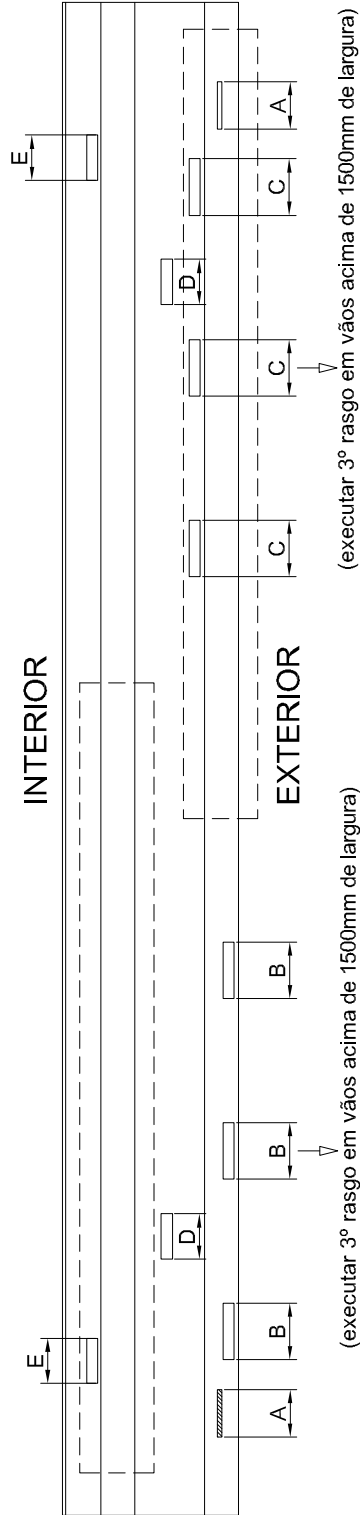
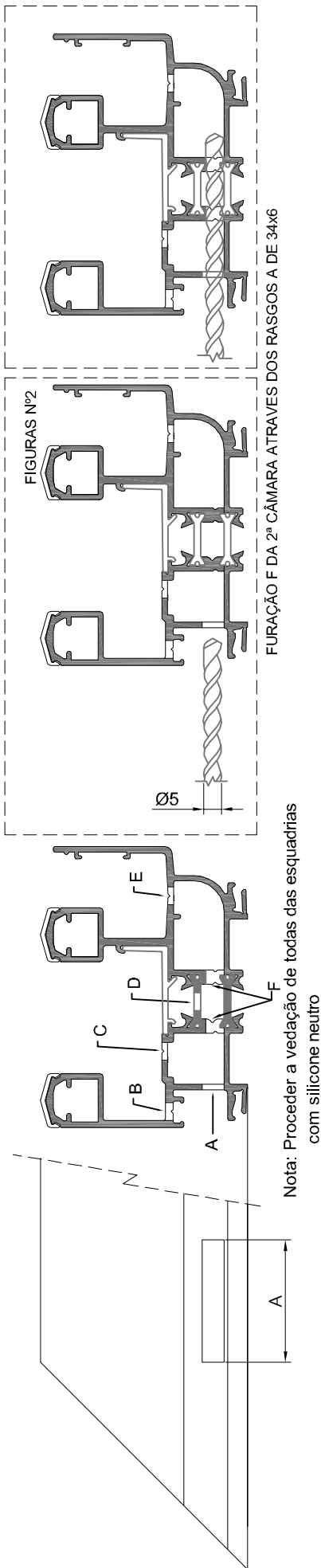
2.4. RASGOS DE DRENAGEM / VENTILAÇÃO PARA PERFIS TL-05; TL-55



RASGOS PARA DRENAGEM		
A	B	C
31mmx6mm	34mmx6mm	25mmx4mm

2. MECANIZAÇÃO DOS PERFIS

2.5. MAPA PARA EXECUTAR DRENAGEM NO PERFIL TL-02

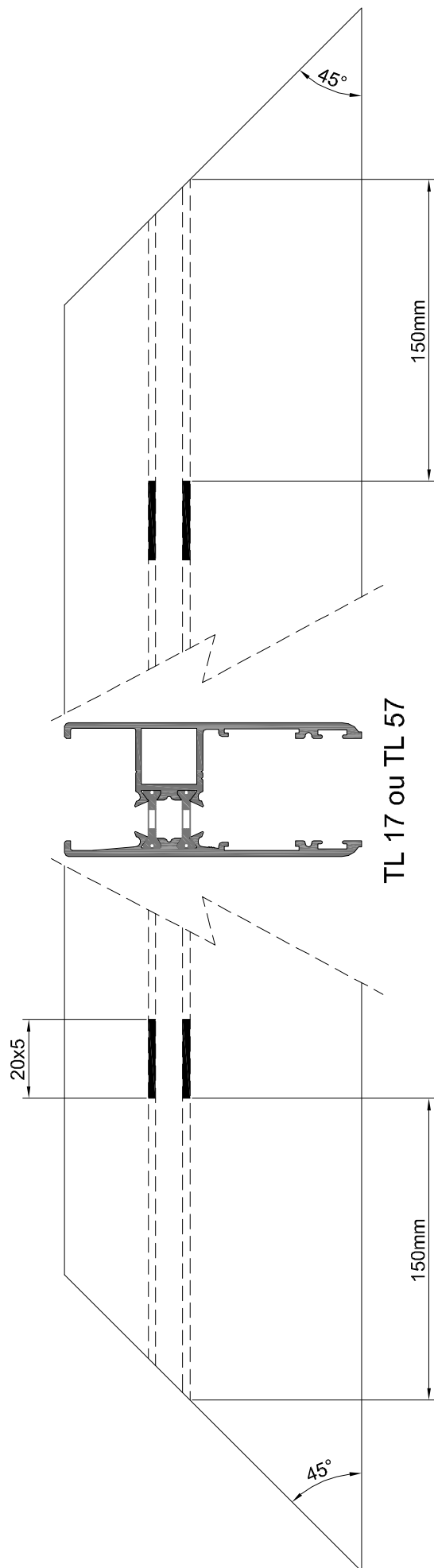


RASGOS PARA DRENAGEM					
A	B	C	D	E	F
34mmx6mm	25mmx5mm	25mmx5mm	15mmx5mm	15mmx5mm	3 x Ø5

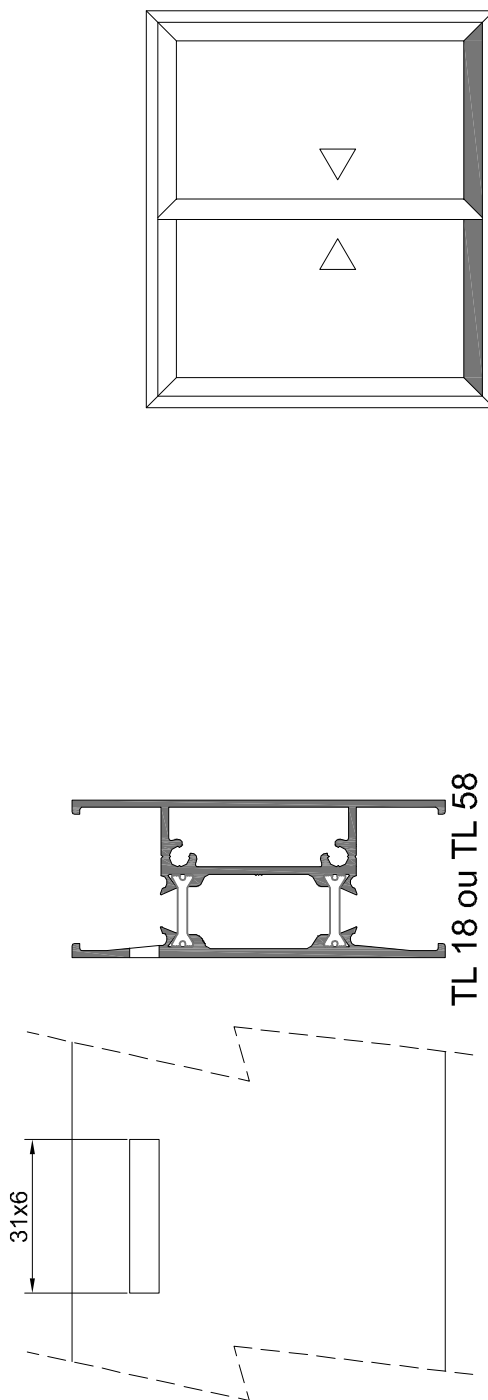
- RASGO A: EXECUTAR 2 RASGOS NA FRENTE DO PERFIL DE PEITORIL PROTEGIDO COM A GOTEIRA DE REFº 210146
- RASGO B: EXECUTAR 2 RASGOS POR DEBAIXO DO CARRIL EXTERIOR DO LADO DA FOLHA INTERIOR (DRENAGEM POR GRAVIDADE DIRECTAMENTE PARA O EXTERIOR)
- RASGO C: EXECUTAR 2 RASGOS PARA O INTERIOR DA CAIXA EXTERIOR DO LADO DA FOLHA EXTERIOR (DRENAGEM POR GRAVIDADE)
- RASGO D: EXECUTAR 2 RASGOS PARA O INTERIOR DA CAIXA DAS BAGUETES DE RUPTURA TERMICA NAS EXTREMIDADES DO PERFIL DE PEITORIL
- RASGO E: EXECUTAR 2 RASGOS PARA O INTERIOR DA CAIXA INTERIOR NAS EXTREMIDADES DO PERFIL DE PEITORIL
- RASGO F: EXECUTAR 3 FUROS Ø5 ATRAVÉS DOS RASGOS A NO INTERIOR DAS CAIXAS PARA DRENAGEM DOS RASGOS D e F (ver figuras nº2)

## 2. MECANIZAÇÃO DOS PERFIS

### 2.6. DRENAGEM e VENTILAÇÃO DA GOLA DO VIDRO NOS PERFIS TL-17 ou TL-57



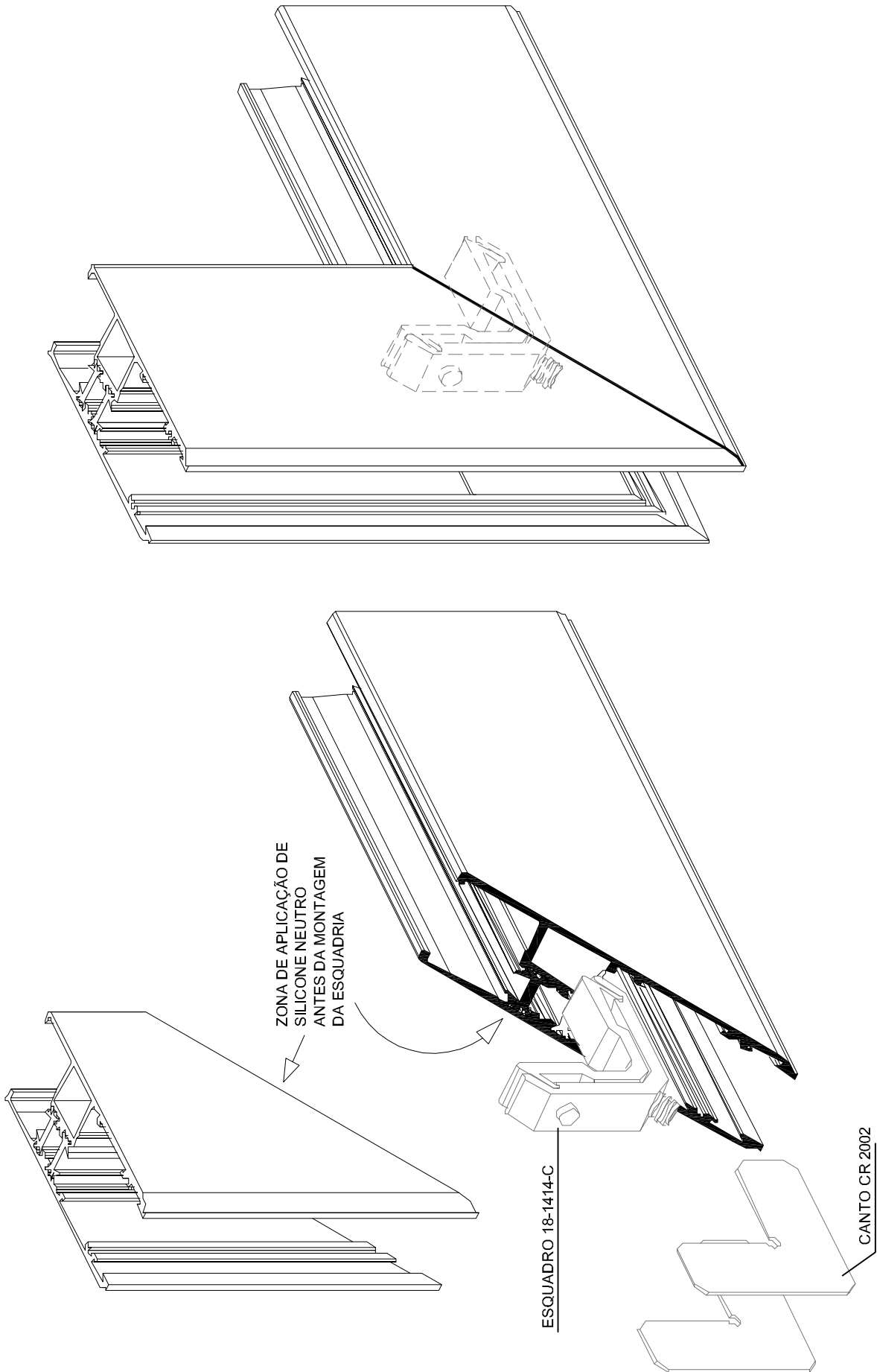
TL 17 ou TL 57



TL 18 ou TL 58

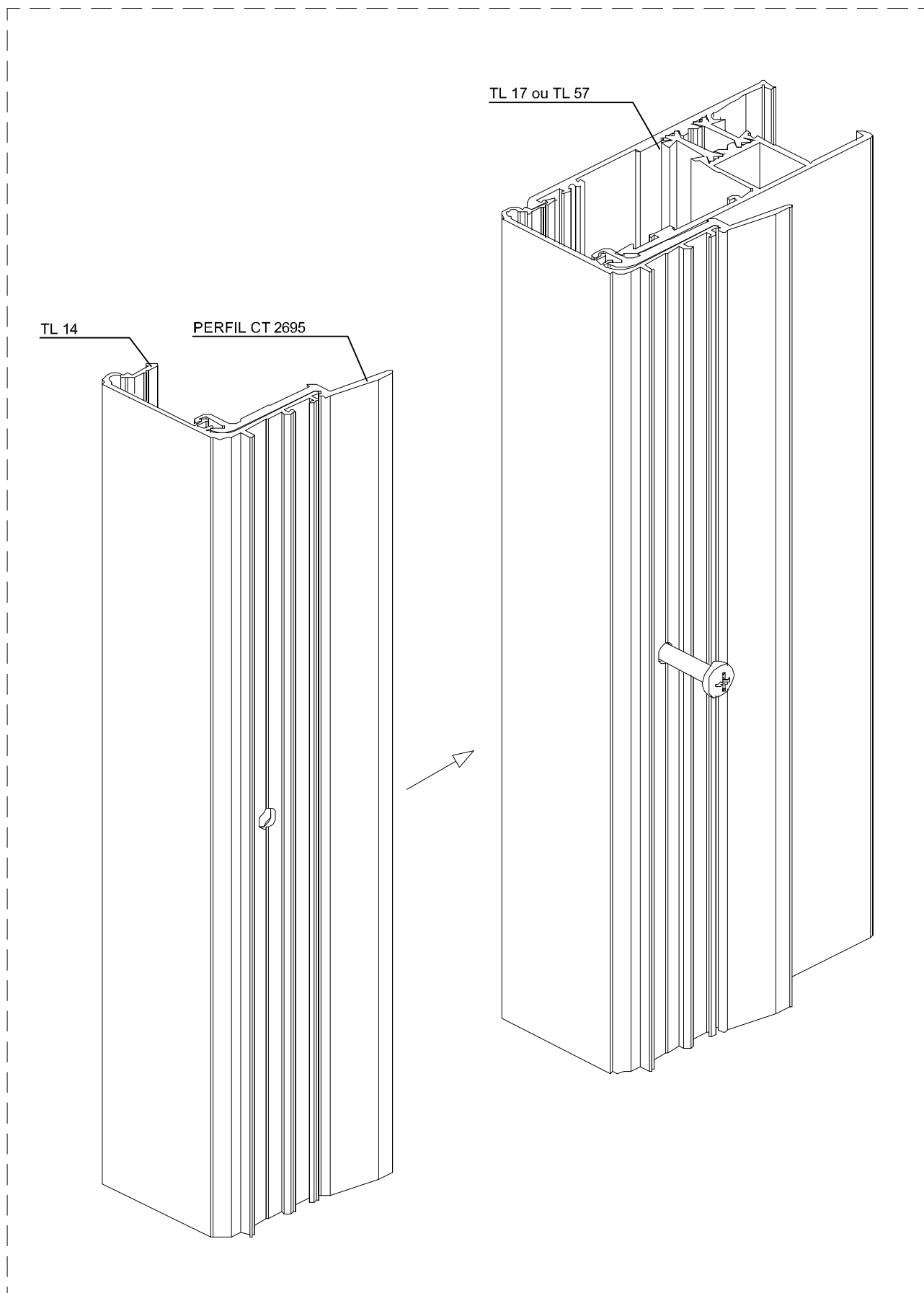
### 3. MONTAGEM DOS PERFIS

#### 3.1. MONTAGEM DOS ESQUADROS



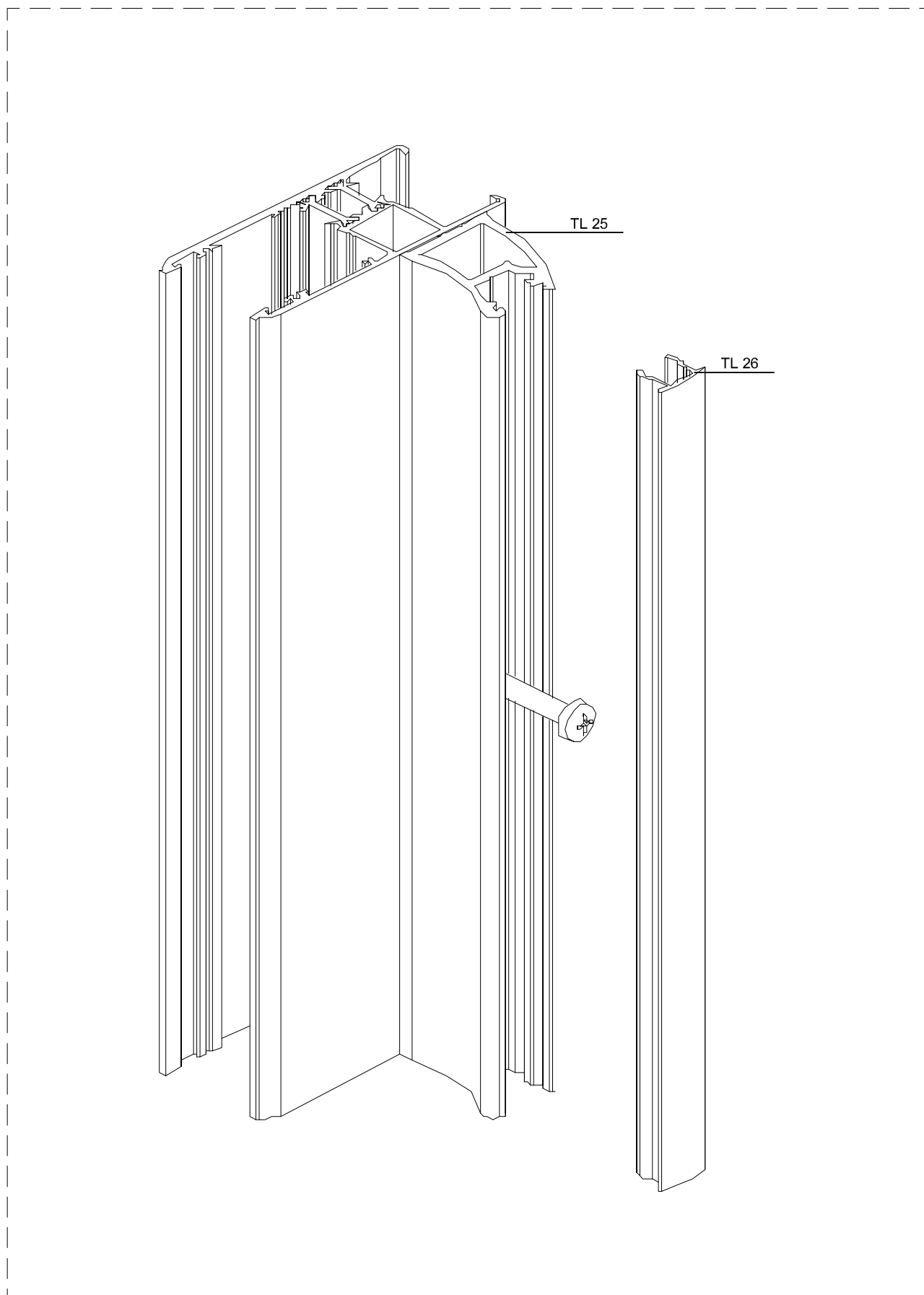
## 3. MONTAGEM DOS PERFIS

## 3.2. MONTAGEM DOS PERFIS CENTRAIS



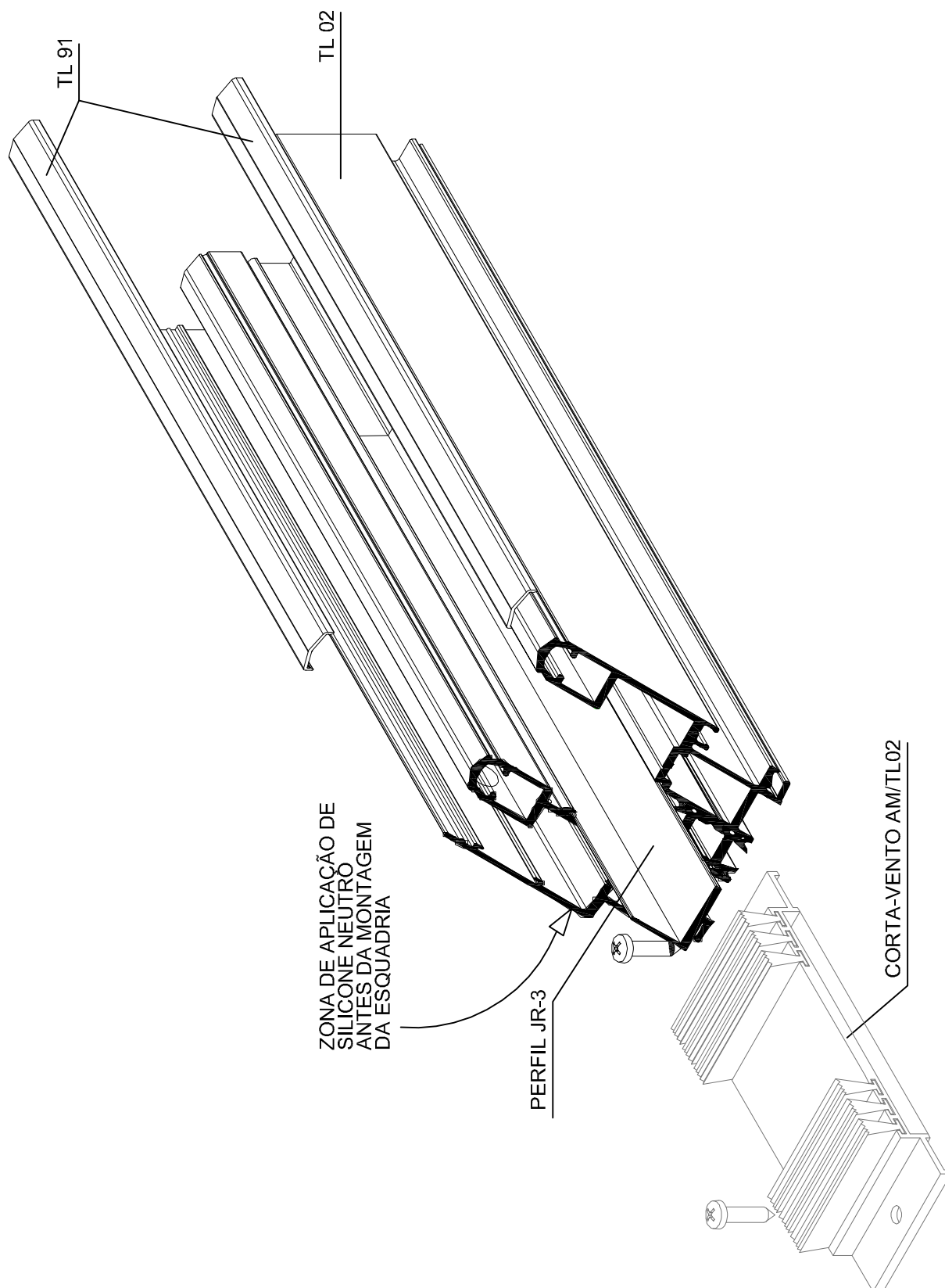
3. MONTAGEM DOS PERFIS

3.2. MONTAGEM DOS PERFIS TL-25 + TL-26





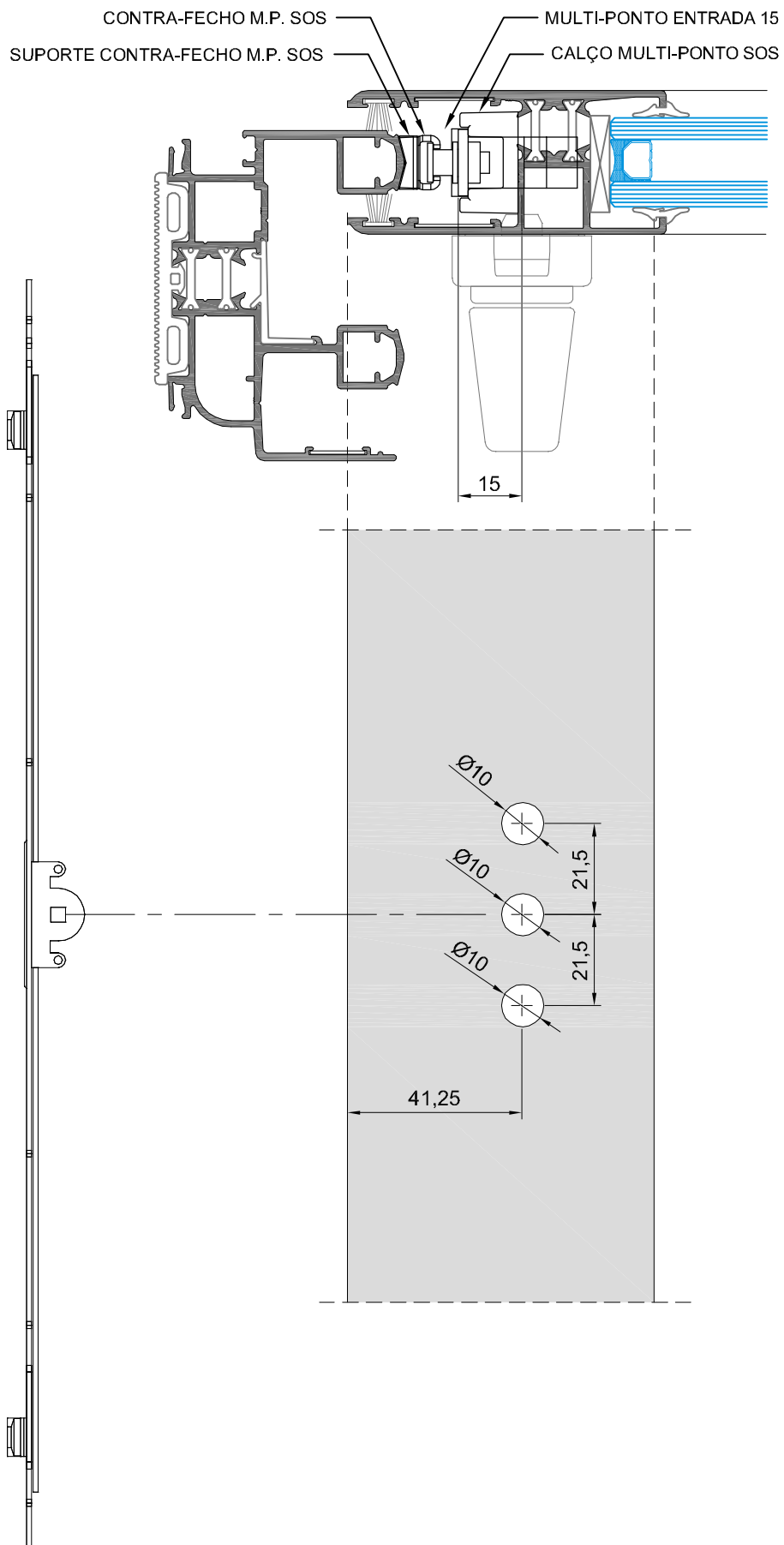
## 4. MONTAGEM DAS FERRAGENS E ACESSÓRIOS



4. MONTAGEM DAS FERRAGENS E ACESSÓRIOS

4.1. FERRAGEM MULTI-PONTO

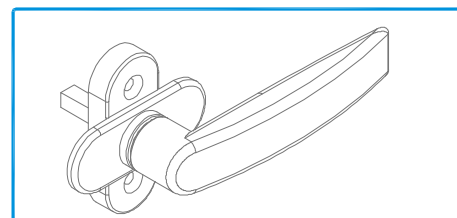
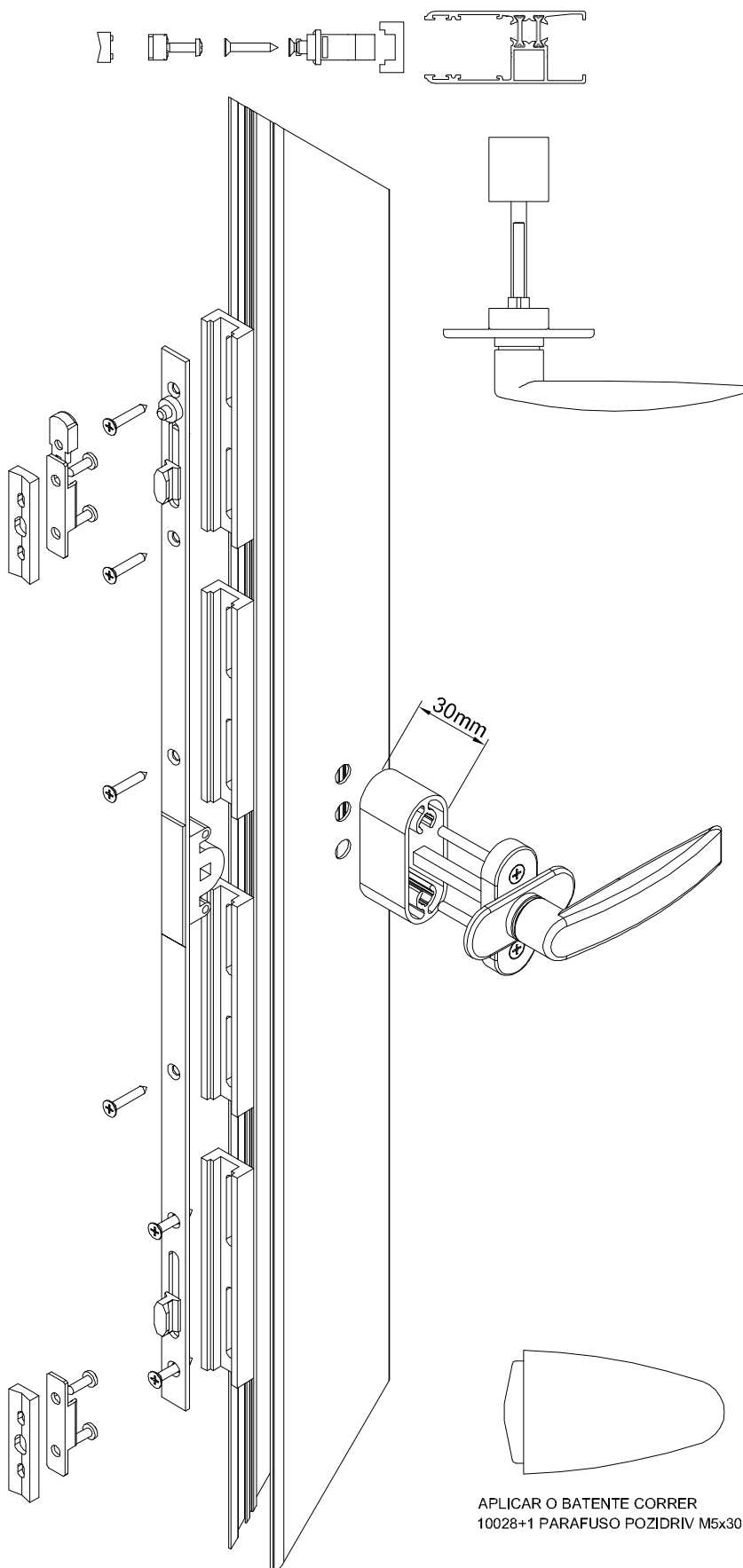
4.1.1. NOVAS FERRAGENS MULTI-PONTO SOS 600(2P); 1000(2P); 1600(4P)



## 4. MONTAGEM DAS FERRAGENS E ACESSÓRIOS

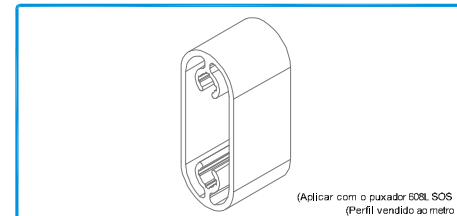
### 4.1. FERRAGEM MULTI-PONTO

#### 4.1.2. MONTAGEM DE FERRAGEM MULTI-PONTO



200025

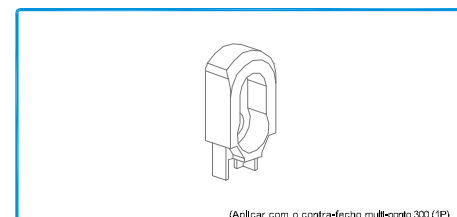
PUXADOR SIMPLES 608L SOS



000000

(Aplicar com o puxador 608L SOS )  
(Perfil vendido a metro )

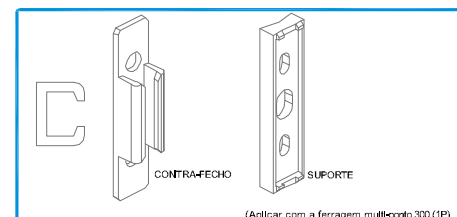
CALÇO X-40 (30mm)



215060

PEÇA ANTI-LEVANTAMENTO MULTI-PONTO 300(1P)

(Aplicar com o contra-fecho multi-ponto 300 (1P) )



202098

230303

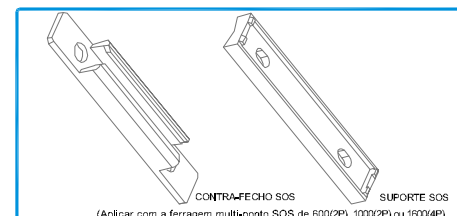
CONTRA-FECHO

SUPORTE

(Aplicar com a ferragem multi-ponto 300 (1P) )

CONTRA-FECHO MULTI-PONTO 300 (1P)

SUPORTE PARA CONTRA-FECHO MULTI-PONTO 300(1P)



202094

230305

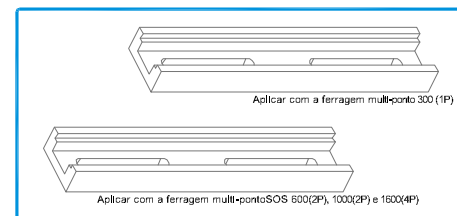
CONTRA-FECHO SOS

SUPORTE SOS

(Aplicar com a ferragem multi-ponto SOS de 600(2P), 1000(2P) ou 1600(4P) )

CONTRA-FECHO MULTI-PONTO SOS

SUPORTE PARA CONTRA-FECHO MULTI-PONTO SOS



200304

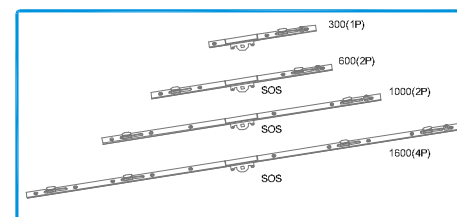
230306

Aplicar com a ferragem multi-ponto 300 (1P)

Aplicar com a ferragem multi-ponto SOS 600(2P), 1000(2P) e 1600(4P)

SUPORTE PARA FERRAGEM MULTI-PONTO 300 (1P)

SUPORTE PARA FERRAGEM MULTI-PONTO SOS



211205

211191

211192

211193

300(1P)

600(2P)

1000(2P)

1600(4P)

SOS

FERRAGEM MULTI-PONTO 300 (1P)

FERRAGEM MULTI-PONTO SOS 600 (2P)

FERRAGEM MULTI-PONTO SOS 1000 (2P)

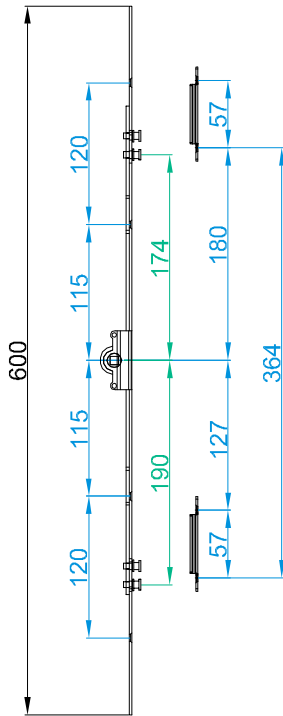
FERRAGEM MULTI-PONTO SOS 1600 (4P)

## 4. MONTAGEM DAS FERRAGENS E ACESSÓRIOS

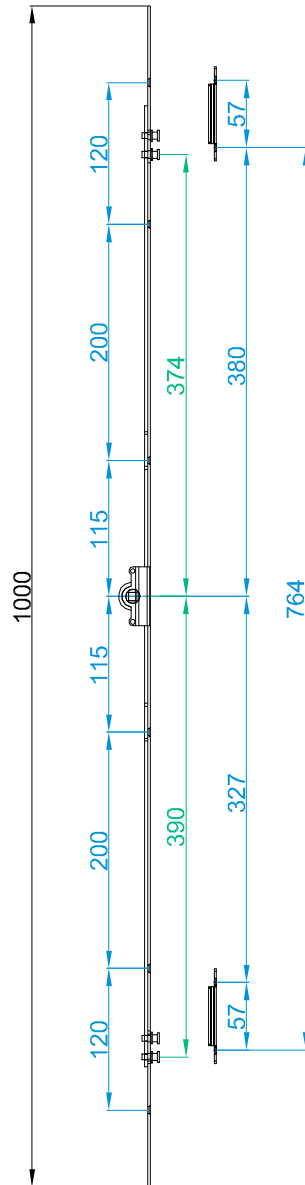
### 4.1. FERRAGEM MULTI-PONTO

#### 4.1.3. DIMENSÕES DAS FERRAGEM MULTI-PONTO

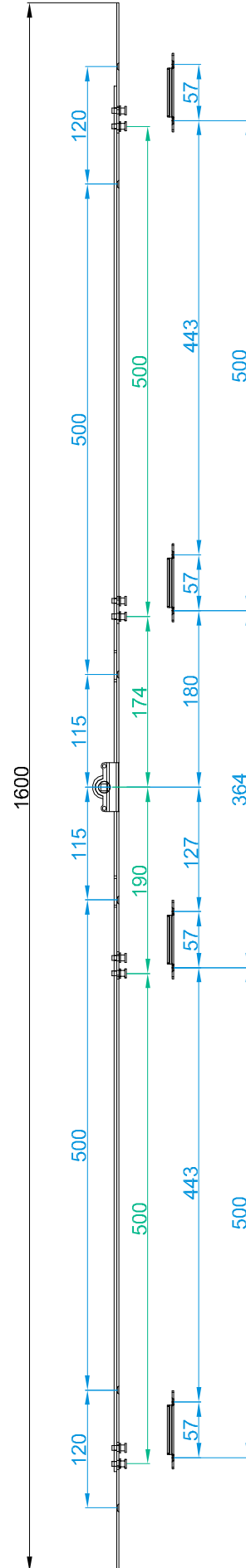
MULTIPUNTO SOS 600






MULTIPUNTO SOS 1000



MULTIPUNTO SOS 1600



	TAMANHO MULTIPUNTO
	POSIÇÃO DE FECHOS/CONTRAFECHOS
	POSIÇÃO DOS PONTOS FECHO DA FERRAGEM

4. MONTAGEM DAS FERRAGENS E ACESSÓRIOS

4.2. NOVOS CREMONES DESVIADOS PARA FERRAGENS MULTIPONTO

4.2.1. DIMENSÕES DOS CREMONES DESVIADOS



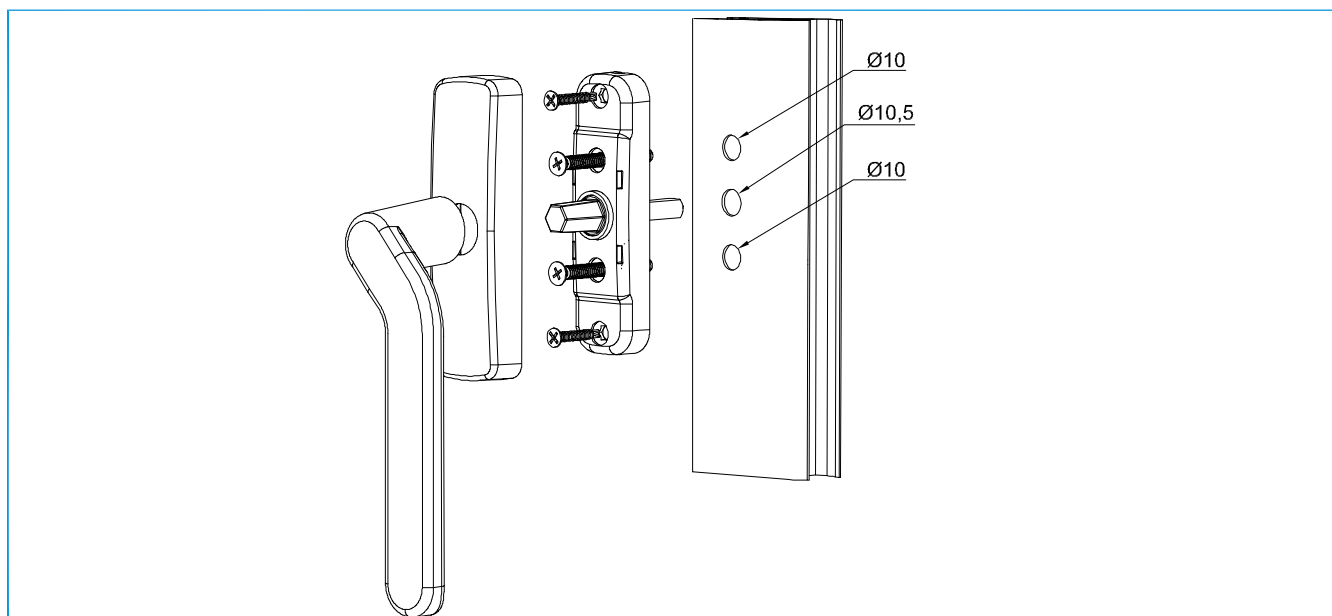
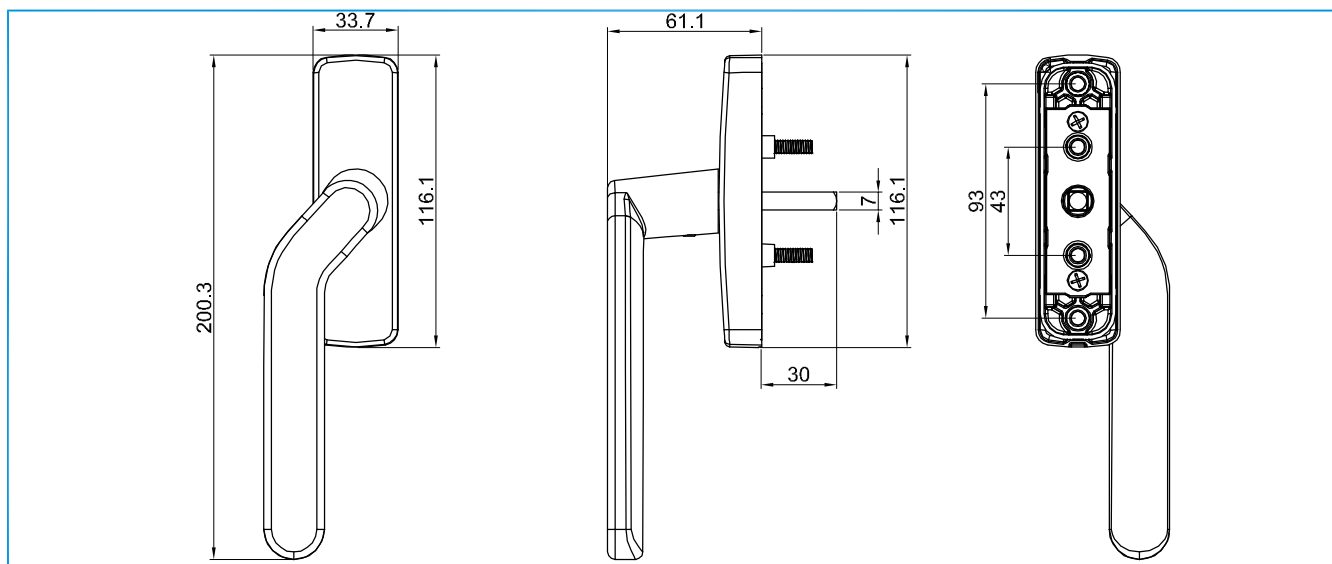
200939

Cremone M.P. desviado - Esquerdo



200959

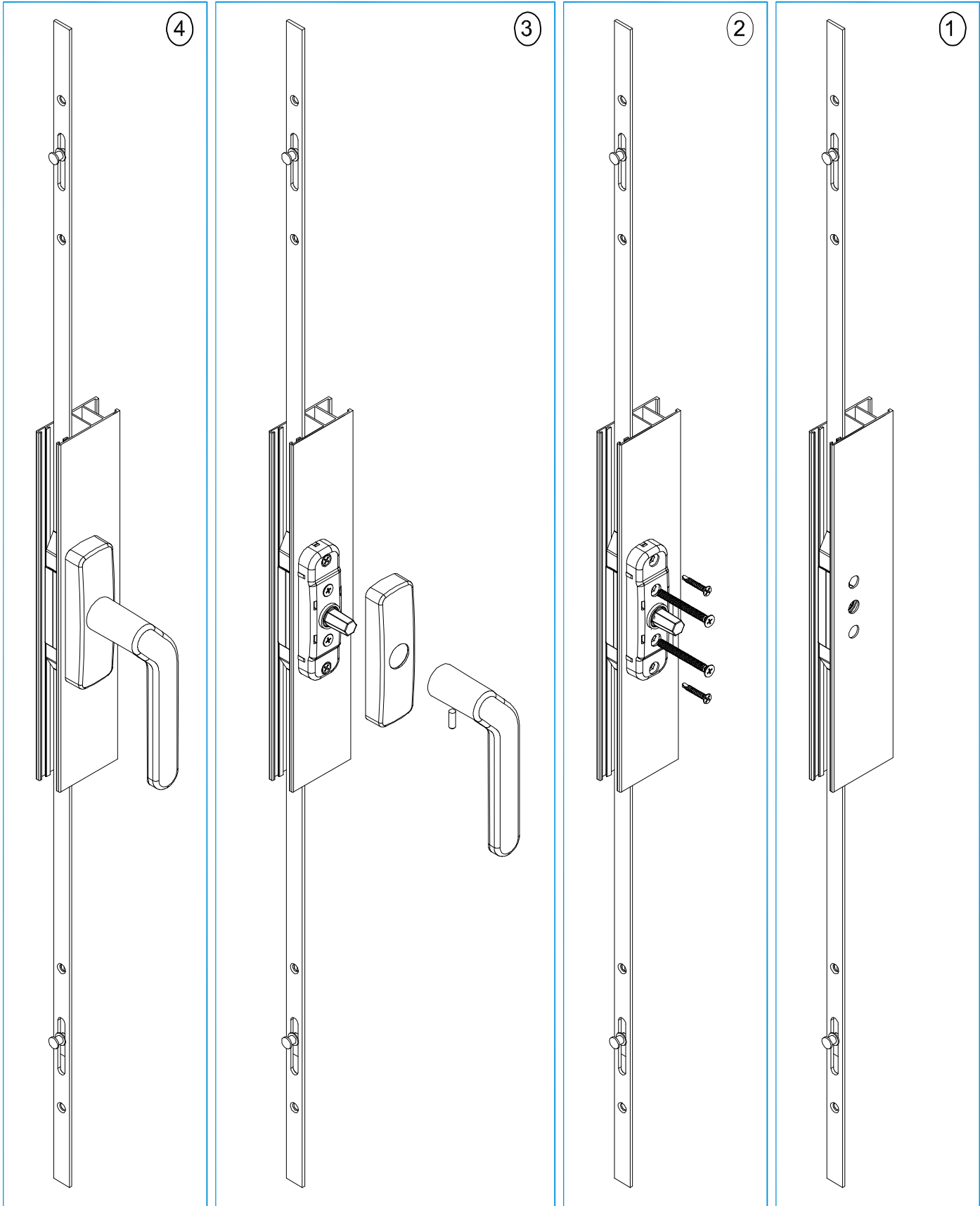
Cremone M.P. desviado - Direito



4. MONTAGEM DAS FERRAGENS E ACESSÓRIOS

4.2. NOVOS CREMONES DESVIADOS PARA FERRAGENS MULTIPONTO

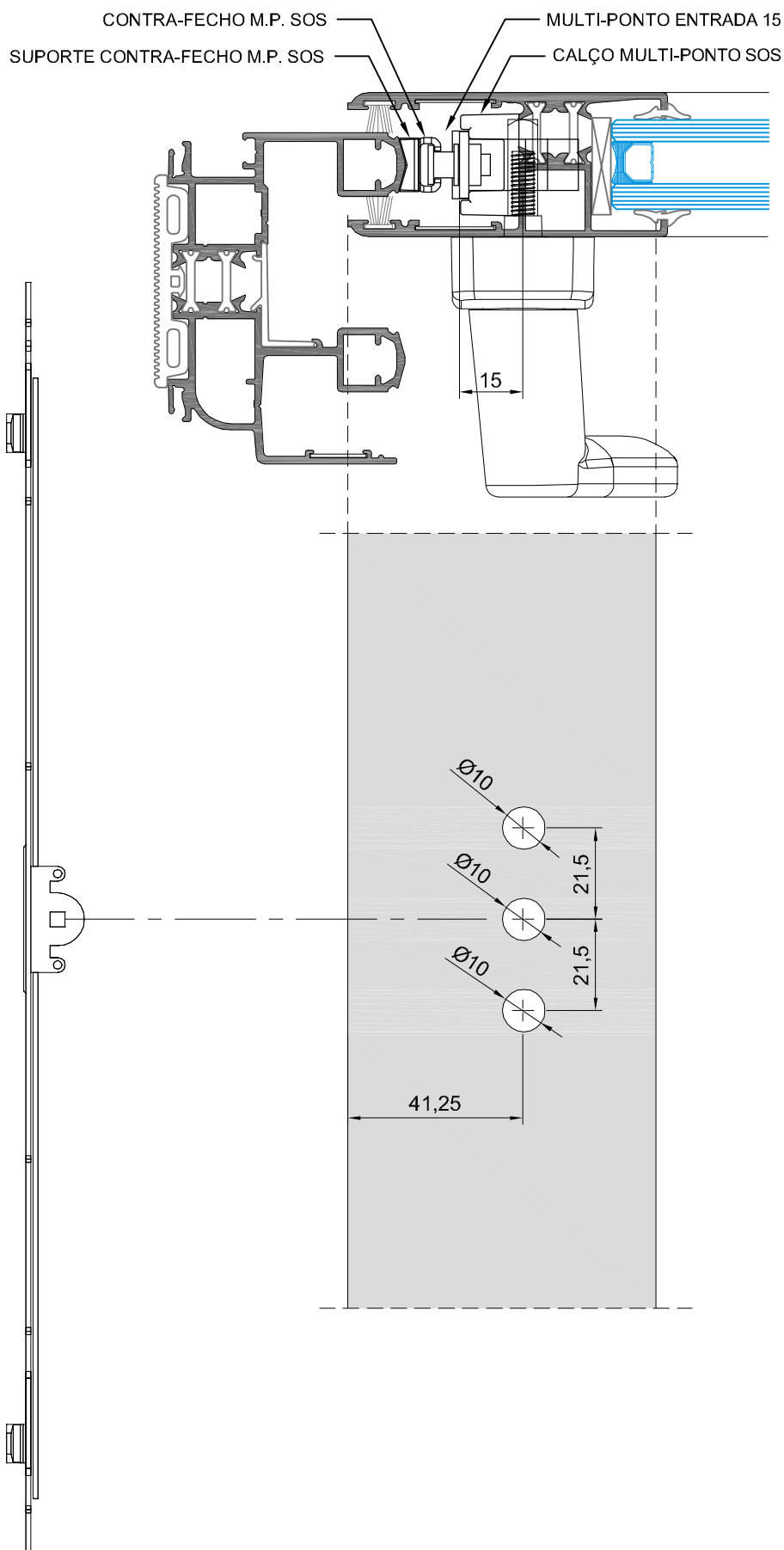
4.2.2. MONTAGEM DOS CREMONES DESVIADOS



4. MONTAGEM DAS FERRAGENS E ACESSÓRIOS

4.2. NOVOS CREMONES DESVIADOS PARA FERRAGENS MULTIPONTO

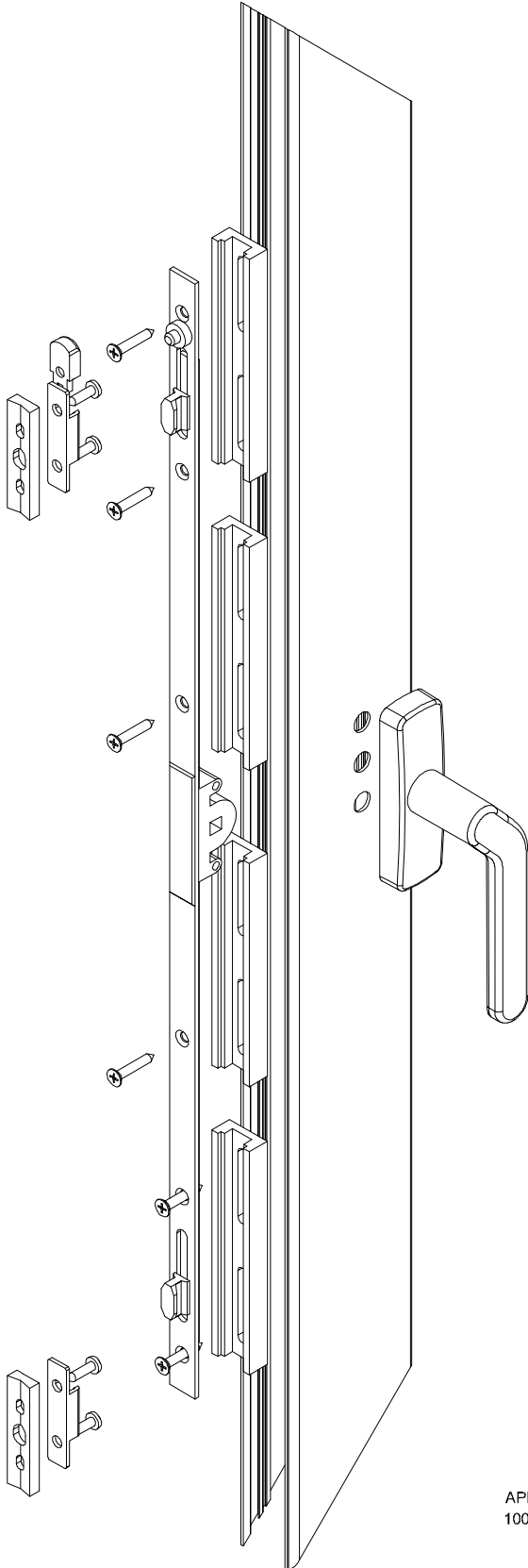
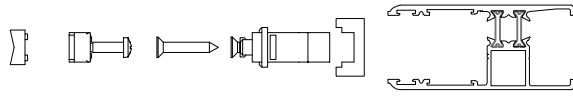
4.2.2. MONTAGEM DOS CREMONES DESVIADOS



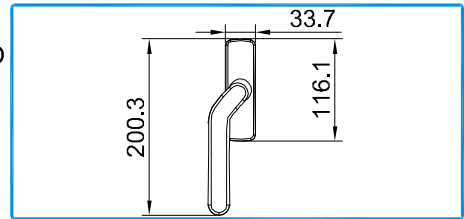
4. MONTAGEM DAS FERRAGENS E ACESSÓRIOS

4.2. NOVOS CREMONES DESVIADOS PARA FERRAGENS MULTIPONTO

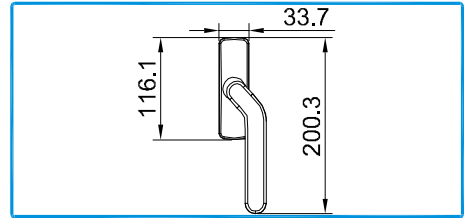
4.2.2. MONTAGEM DOS CREMONES DESVIADOS



APLICAR O BATENTE CORRER  
10028+1 PARAFUSO POZIDRIV M5x30



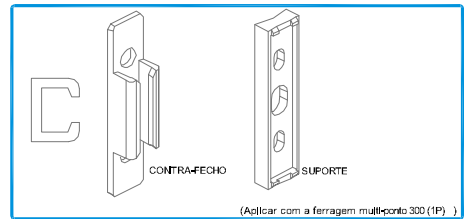
200939 CREMONE MULTI-PONTO DESVIADO - ESQUERDO



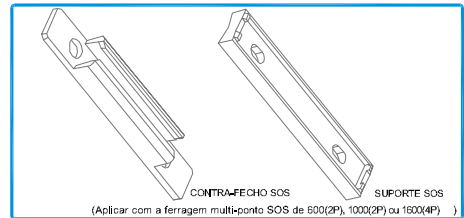
200959 CREMONE MULTI-PONTO DESVIADO - DIREITO



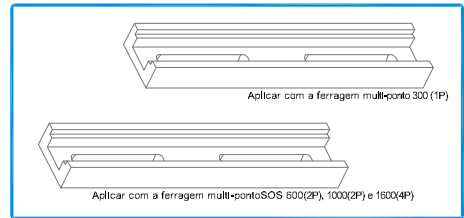
215060 PEÇA ANTI-LEVANTAMENTO MULTI-PONTO 300(1P)



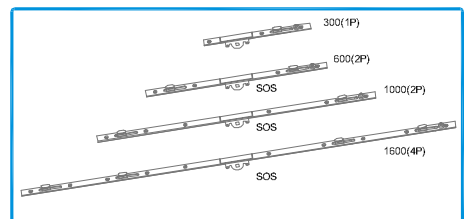
202098 CONTRA-FECHO MULTI-PONTO 300 (1P)  
230303 SUPOORTE PARA CONTRA-FECHO MULTI-PONTO 300(1P)



202094 CONTRA-FECHO MULTI-PONTO SOS  
230305 SUPOORTE PARA CONTRA-FECHO MULTI-PONTO SOS



200304 SUPOORTE PARA FERRAGEM MULTI-PONTO 300 (1P)  
230306 SUPOORTE PARA FERRAGEM MULTI-PONTO SOS



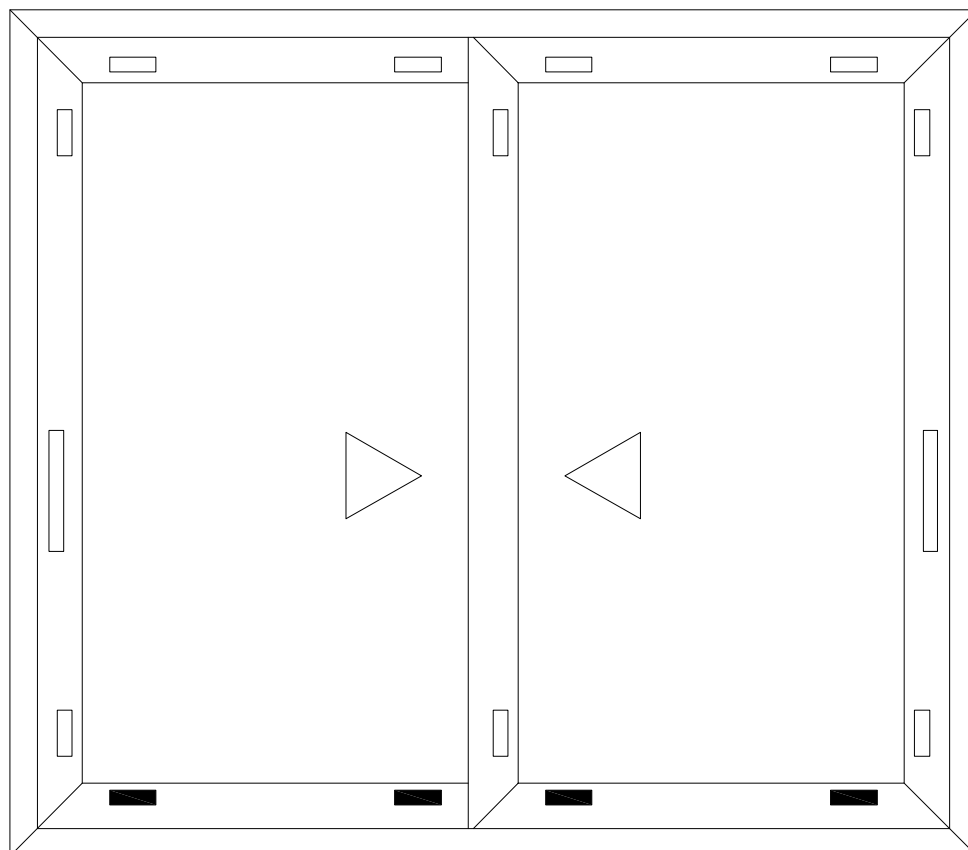
211205 FERRAGEM MULTI-PONTO 300 (1P)  
211191 FERRAGEM MULTI-PONTO SOS 600 (2P)  
211192 FERRAGEM MULTI-PONTO SOS 1000 (2P)  
211193 FERRAGEM MULTI-PONTO SOS 1600 (4P)







## 5. COLOCAÇÃO DOS VIDROS NOS CAIXILHOS

### 5.1. POSICIONAMENTO DOS CALÇOS

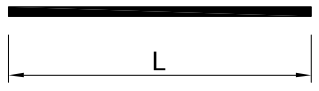
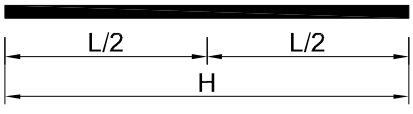
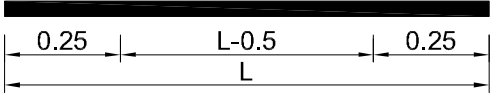
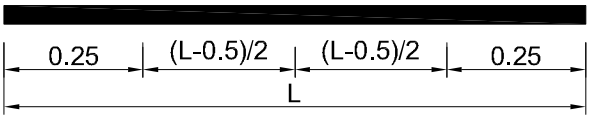
### 5.2. APLICAÇÃO DOS VEDANTES DOS VIDROS

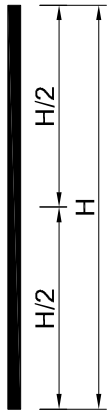
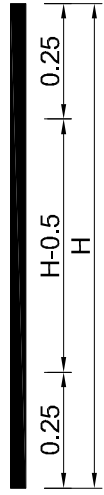
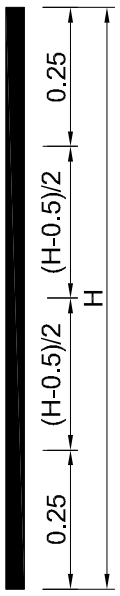


LOCALIZAÇÃO DOS CALÇOS PARA VIDROS

LEGENDA	
	PONTOS DE FIXAÇÃO
	PORMENOR
	CALÇOS DE APOIO DOS VIDROS
	CALÇOS PERIFÉRICOS NORMAIS

6. FIXAÇÃO DOS CAIXILHOS EM OBRA

$L \leq 0.90 \text{ m}$  Nenhuma Fixação
$0.90 < L \leq 1.60 \text{ m}$  1 Fixação
$1.60 < L \leq 2.40 \text{ m}$  2 Fixações
$2.40 < L \leq 3.20 \text{ m}$  3 Fixações
$L > 3.20 \text{ m}$  1 Fixação a mais por cada troço suplementar de 0.80 m

$H \leq 0.65 \text{ m}$  1 Fixação	$0.65 \text{ m} < H \leq 1.45 \text{ m}$  2 Fixações	$1.45 \text{ m} < H \leq 2.45 \text{ m}$  3 Fixações
--	--	--





**SISTEMAS**  
**EURO 2000**®  
PERFIS DE ALUMÍNIO E VIDROS PARA ARQUITECTURA

#### **SOSOARES**

Rua do Campo Alegre, 474  
4150-170 Porto  
T +351 226 096 709 | F +351226 005 642  
E comercial@sosoares.pt

#### **METALFER**

Travessa do Bolegão, 146  
Apartado 1  
3754-904 Fermentelos  
T +351 234 729 740 | F +351234 729 741  
E metalfer@sosoares.pt

#### **ALFA SUL**

EN Lisboa-Sintra Km 14  
Apartado 156  
2726-936 Mem Martins  
T +351 219 265 090 | F +351 219 265 098  
E alfa.sul@sosoares.pt

#### **ALULIDER**

Pavilhão Industrial H - Plataforma 13D  
Zona Franca Industrial  
9200-047 Caniçal - Madeira  
T +351 291 960 494 | F +351 291 960 497  
E alulider@sosoares.pt

#### **PERFIS OEIRAS**

Rua da Colónia - Quinta da Cardosa  
Apartado 214 - Abrunheira  
2711-952 Sintra  
T +351 219 156 660 | F +351 219 156 661  
E perfis.oeiras@sosoares.pt

[www.sosoares.pt](http://www.sosoares.pt)