



sistema de batente de 70mm com canal 16 com corte térmico

70mm opening system with channel 16 with thermal break

système d'ouvrant de 70mm avec chenal 16 à rupture de pont thermique





Características do Sistema - Sistema OT

System features - OT System

Caractéristiques du système - Système OT



O sistema OT foi desenvolvido com o objectivo de reduzir os tempos de execução e aplicação, consistindo assim num sistema cujos processos de maquinação, montagem e aplicação são bastante simplificados. A utilização das ferragens canal 16 permitem vários eixos de afinação, contribuindo deste modo para o excelente funcionamento do caixilho. Combinando com tudo isto a aplicação de vidros selectivos, o sistema OT proporciona excelentes prestações térmicas e acústicas.

The OT system was developed with the aim to reduce the execution and application time, consisting of a system whose processes like machining, assembly and application is greatly simplified. The use of the hardware channel 16 allow multi-axis adjustment, thereby contributing to the excellent operation of the frame. Combining all this with the application of selective glazing, the OT system provides excellent thermal and acoustic benefits.

Le système OT a été développé afin de réduire les durées d'exécution et d'application, constituant ainsi un système dont les processus d'usinage, d'assemblage et d'application sont fortement simplifiés. L'utilisation des accessoires pour chenal 16 permettent le réglage multi-axes, ce qui contribue à l'excellent fonctionnement du châssis. Ajoutant à tout cela l'application sélective d'un vitrage, le système OT fournit d'excellents avantages thermiques et acoustiques.

	OT	OT-Ocultu Concealed Cachée
Apresentação: Presentation Présentation	Reta Decor Straight Decor Droite Decor	
Dimensões: Dimensions Dimension	Aro Fixo: 70mm Fixed frame Cadre dormant	70mm
	Aro Móvel: 83mm Mobile frame Cadre ouvrant	75mm
Bites: Glazing beads Parcloses	Retos ou Redondos Straight or Round Droite ou Arrondie	
Enchimento: Filling Remplissage	Máximo 55mm (vidro) Maximum of 55mm (glass) Maximale 55mm (verre)	Máximo 30mm (vidro) Maximum of 30mm (glass) Maximale 30mm (verre)
Canal: Channel Chenal	Canal 16 Channel 16 Chenal 16	
Cortes: Cuts Coupes	45° 90°	
Vedação: Insulation Étanchéité	Junta em EPDM EPDM joints Joint en EPDM	
Uniões: Joint Union	Exteriores de várias dimensões Esquadros de bloqueio interiores Exteriors of several dimensions Inner blocking brackets Extérieures de différentes dimensions Équerres de verrouillage intérieurs	
Peso máximo: Maximum weight Poids maximale	Janela batente (1 2 folhas) - 110 130Kg/folha leaf vantail Casement (1 2 leaves) Fenêtre à la française (1 2 vantaux) Oscilo-batente (1 2 folhas) - 110 130Kg/folha leaf vantail Tilt and turn (1 2 leaves) Oscillo-Battant (1 2 vantaux) Basculante - 70 Kg/folha leaf vantail Hopper À soufflet	
Acabamentos: Finishes Finitions	Lacados Anodizados Bicolores Powder coating Anodizing Bicolour Laqué Anodisé Bicoloreur	



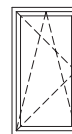
Licença nº. 1406 - Metalfar
Licença nº. 1411 - Alfa Sul



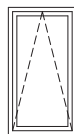
Licença nº. 809



Batente int|ext 1|2 folhas
casement in|out 1|2 leaves
française int|ext 1|2 vantaux



Oscilo-batente 1|2 folhas
tilt and turn 1|2 leaves
oscillo-battant 1|2 vantaux



Basculante
hopper
à soufflet

Desempenho do sistema

System performance

Performance du système

Marcação CE

CE Marking

Marquage CE

NP EN 14351-1

Janela 2 folhas com 1,55x1,60m - OT-Ocultas

Vidro : 8 + 16 + 8

2 leaves window 1.55 x 1.60m - OT-Concealed

Glass: 8 + 16 + 8

Fenêtre 2 vantaux 1.55m x 1.60m - OT-Cachée

Verre: 8 + 16 + 8

Permeabilidade ao AR

AIR Permeability

Perméabilité à l'AIR

4

Estanquidade à ÁGUA

WATER Tightness

Étanchéité à l'EAU

E1350

Resistência ao VENTO

WIND Resistance

Résistance au VENT

C5

Coef. Transm. TÉRMICA

THERMAL Transmittance

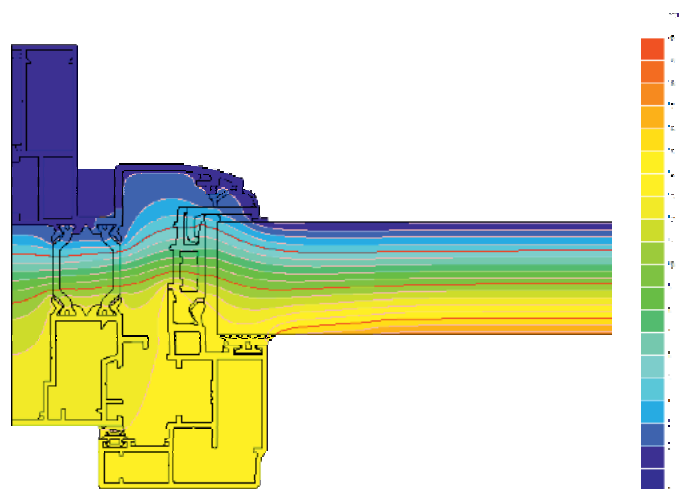
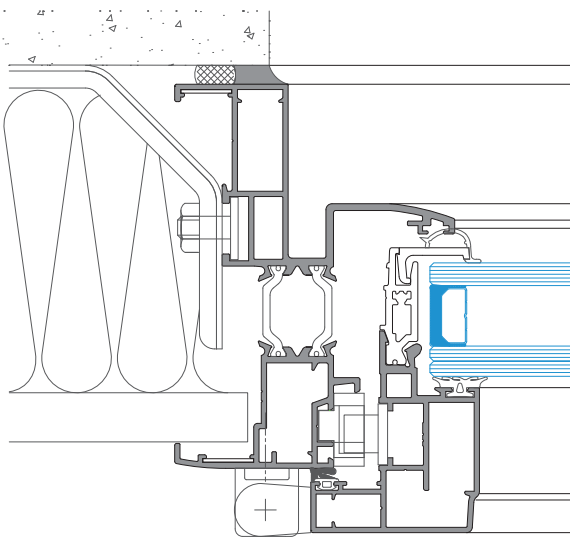
Coef. de Transmission THERMIQUE

Uw = 1,33 W/m² KUg = 1,1W/m² K (Janela 2 folhas com 1,55x1,60m)Ug = 1,1W/m²K (2 leaves window with 1,55x1,60m)Ug = 1,1W/m²K (Fenêtre de 2 vantaux avec 1,55x1,60m)

Isolamento ACÚSTICO

ACOUSTIC Insulation

Isolation ACOUSTIQUE

Rw janela(dB)= 34dBRw (IGU) = 32dB, área ≤ 2,70m²Rw (IGU) = 32dB, aire ≤ 2,70m²Rw (IGU)=32dB, aire ≤ 2,70m²



5

Listagem de perfis

Profiles list

Liste des profils

21

Acessórios

Accessories

Accessoires

35

Pormenores de montagem

Assembly details

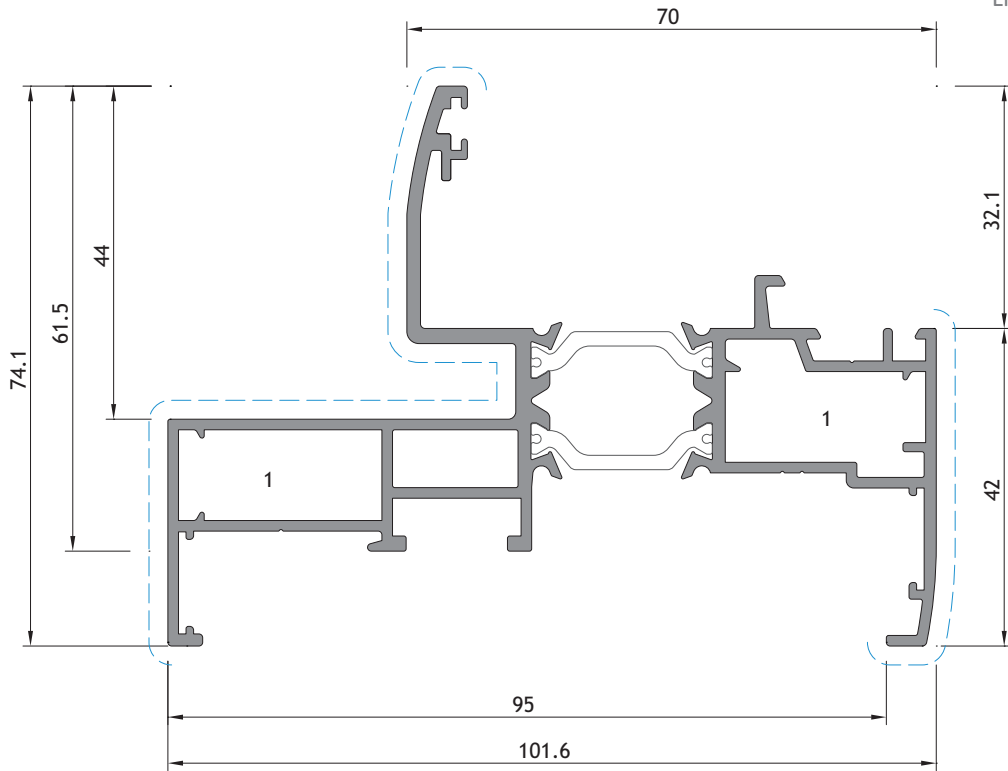
Détails d'assemblage



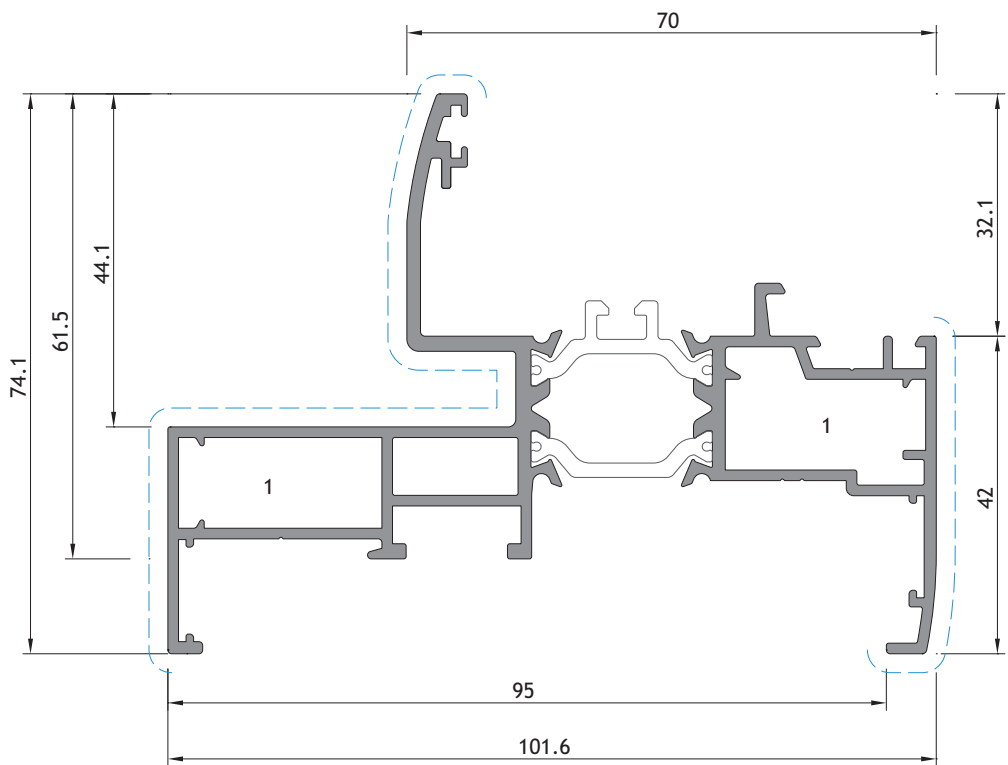


Listagem de perfis

Profiles list
Liste des profils



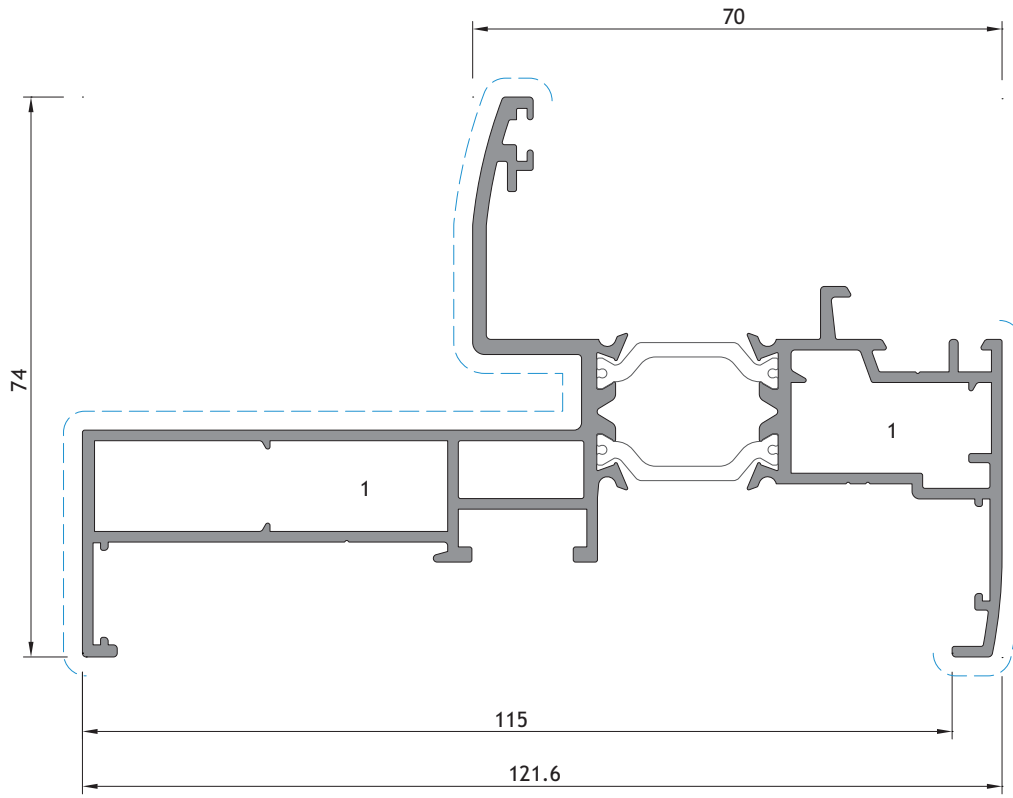
OT 01



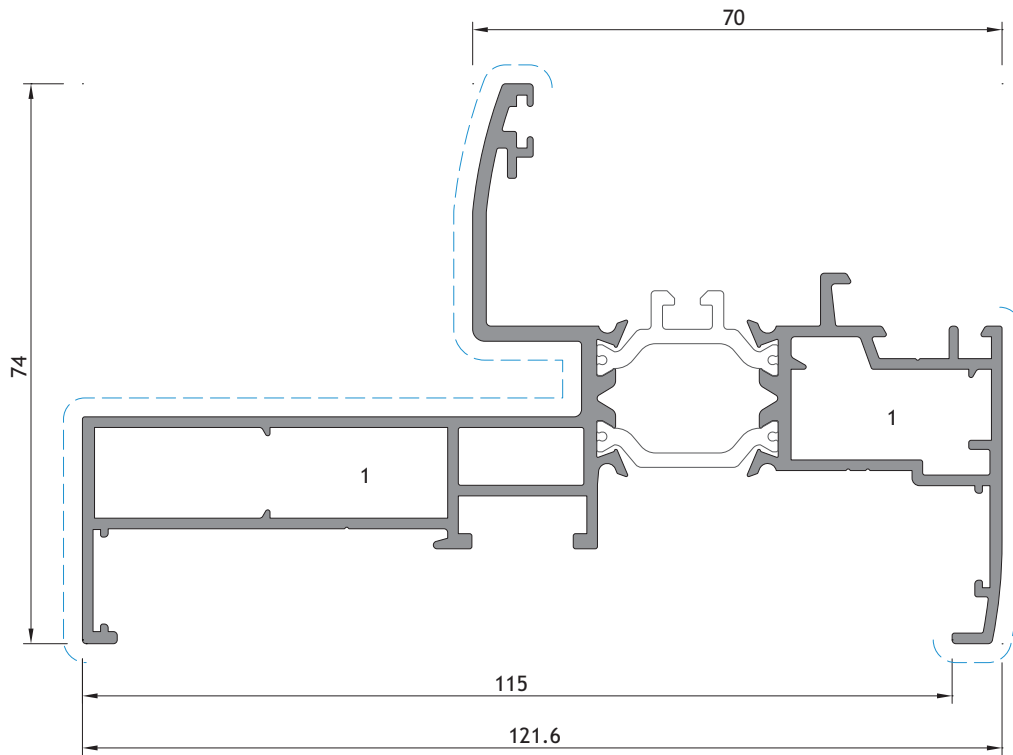
OT 03

- | | | |
|---------------------------------|------------------------------|-----------------------------|
| 1 - ESQUADRO 18-1123-C | 2 - ESQUADRO AT PEQ. PEQUENO | 3 - ESQUADRO 18-1112-C |
| 4 - ESQUADRO SA 35 CORTADO PEQ. | 5 - ESQUADRO 18-1135-C | 6 - UNIÃO TRAVESSA SA2001 G |



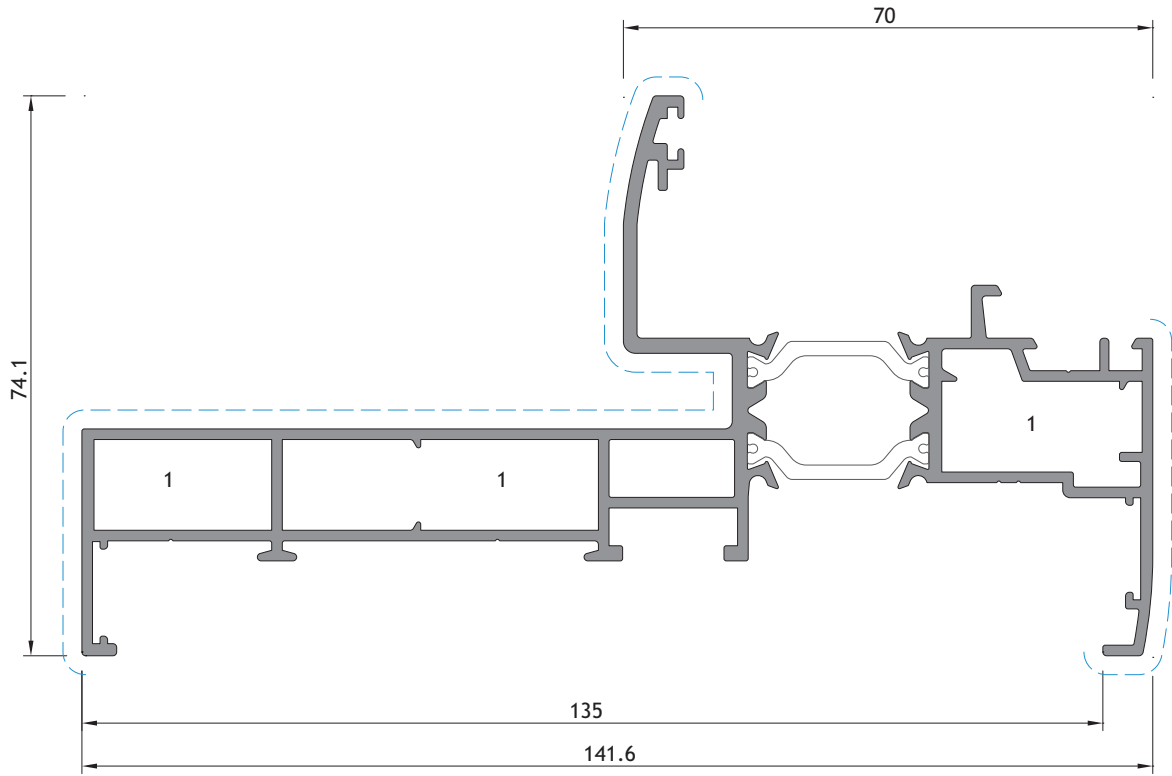


OT 41

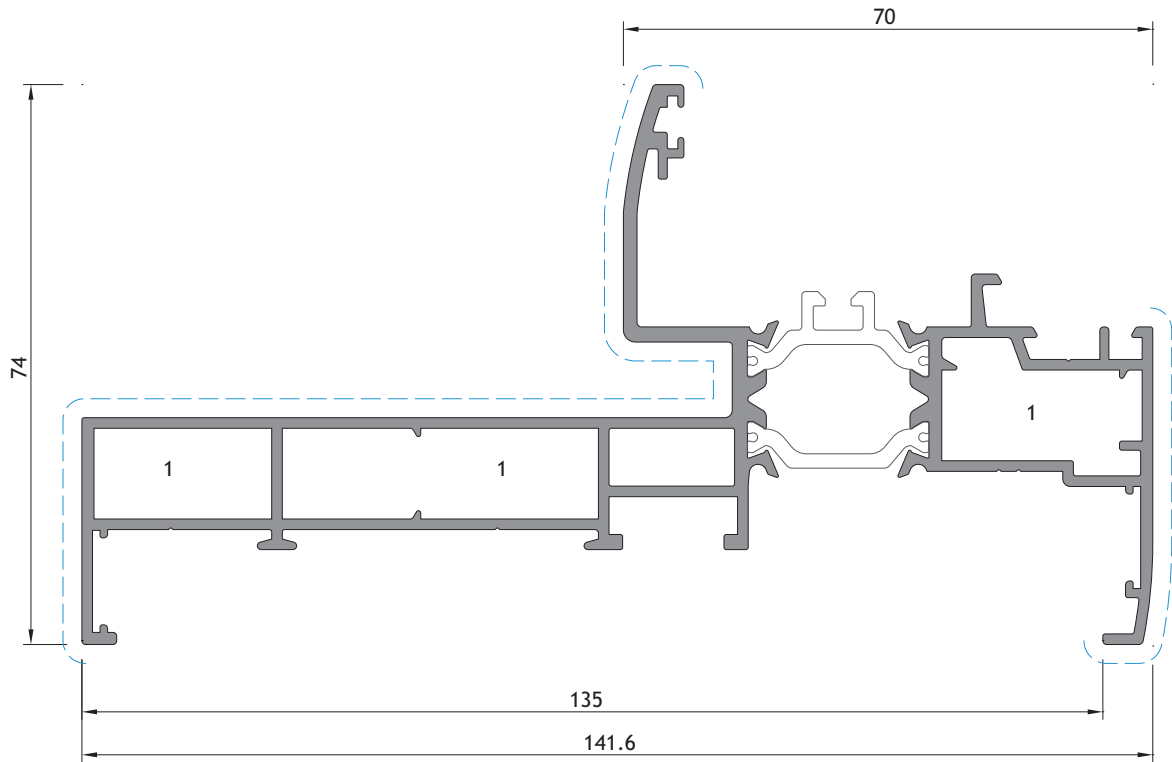


OT 43

- 1 - ESQUADRO 18-1123-C
- 2 - ESQUADRO AT PEQ. PEQUENO
- 3 - ESQUADRO 18-1112-C
- 4 - ESQUADRO SA 35 CORTADO PEQ.
- 5 - ESQUADRO 18-1135-C
- 6 - UNIÃO TRAVESSA SA2001 G



OT 51



OT 53



1 - ESQUADRO 18-1123-C

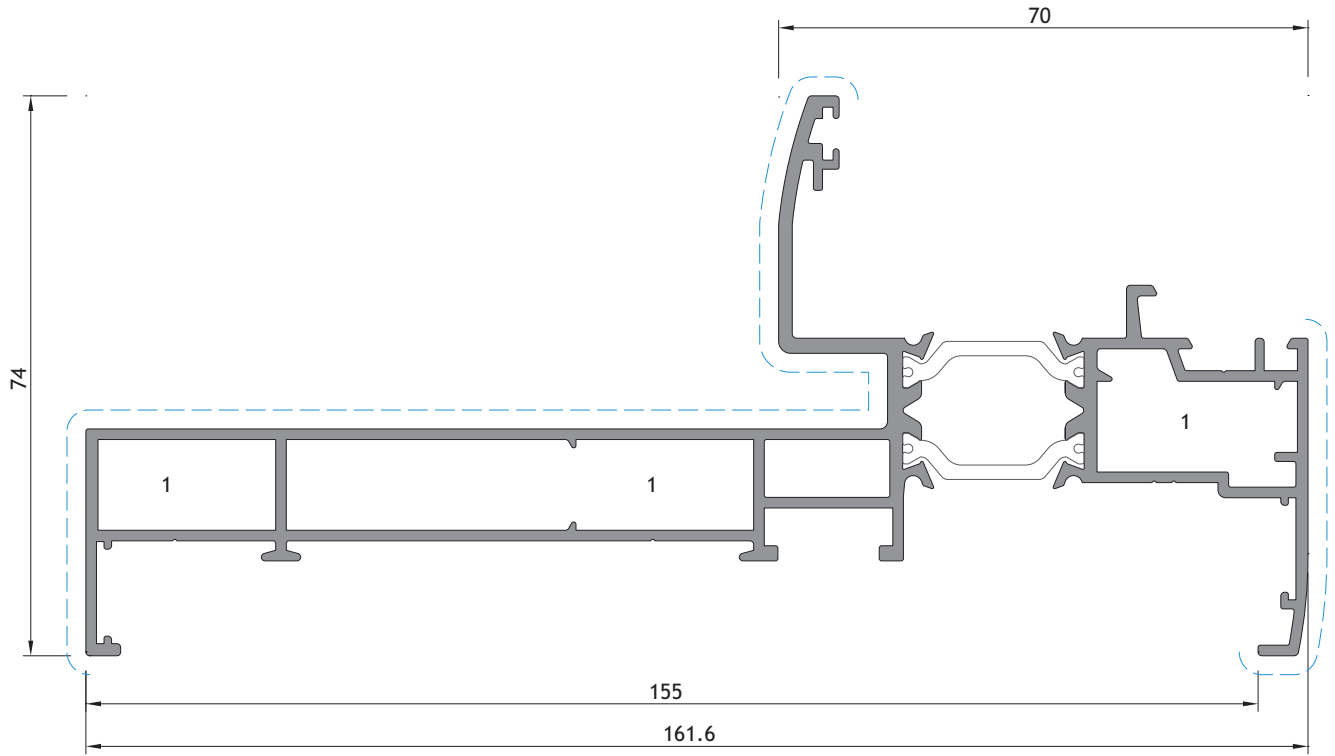
4 - ESQUADRO SA 35 CORTADO PEQ.

2 - ESQUADRO AT PEQ. PEQUENO

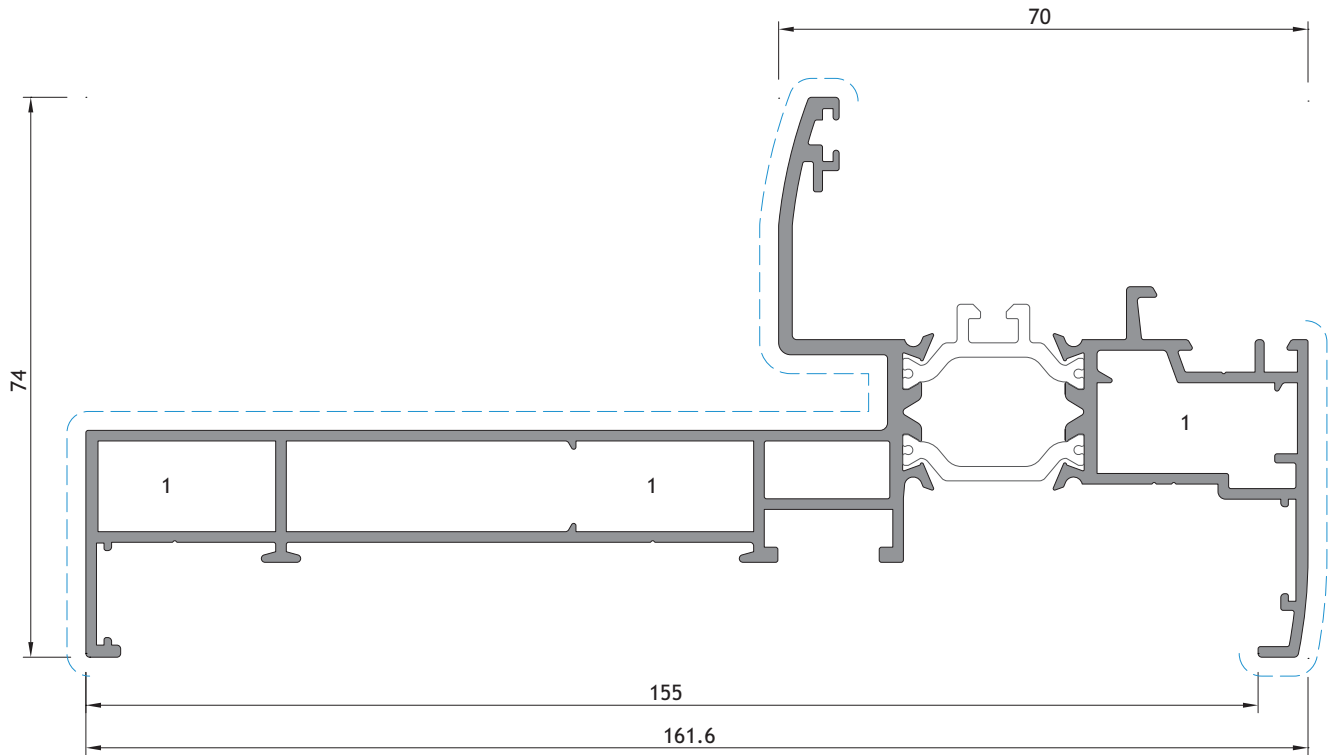
5 - ESQUADRO 18-1135-C

3 - ESQUADRO 18-1112-C

6 - UNIÃO TRAVESSA SA2001 G



OT 61



OT 63

1 - ESQUADRO 18-1123-C

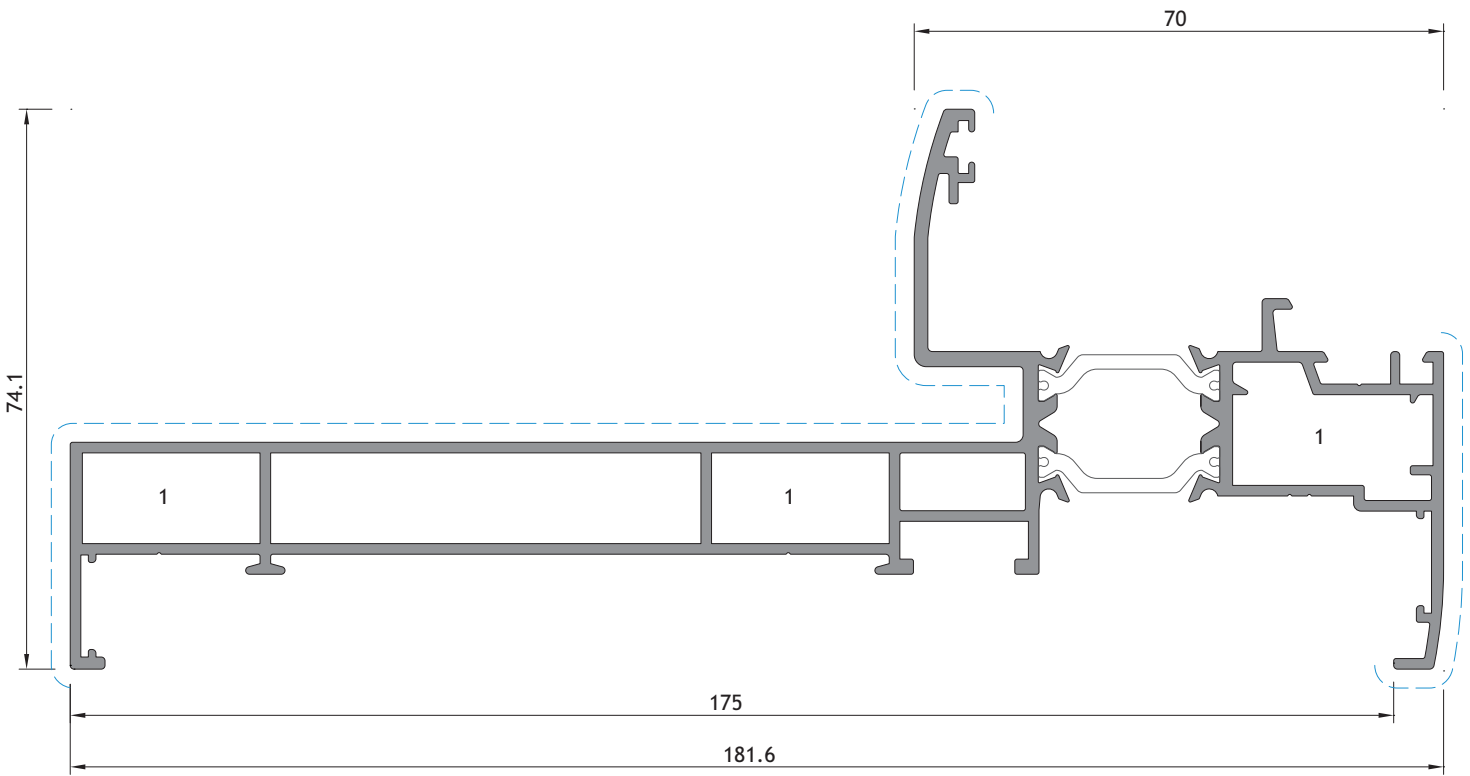
4 - ESQUADRO SA 35 CORTADO PEQ.

2 - ESQUADRO AT PEQ. PEQUENO

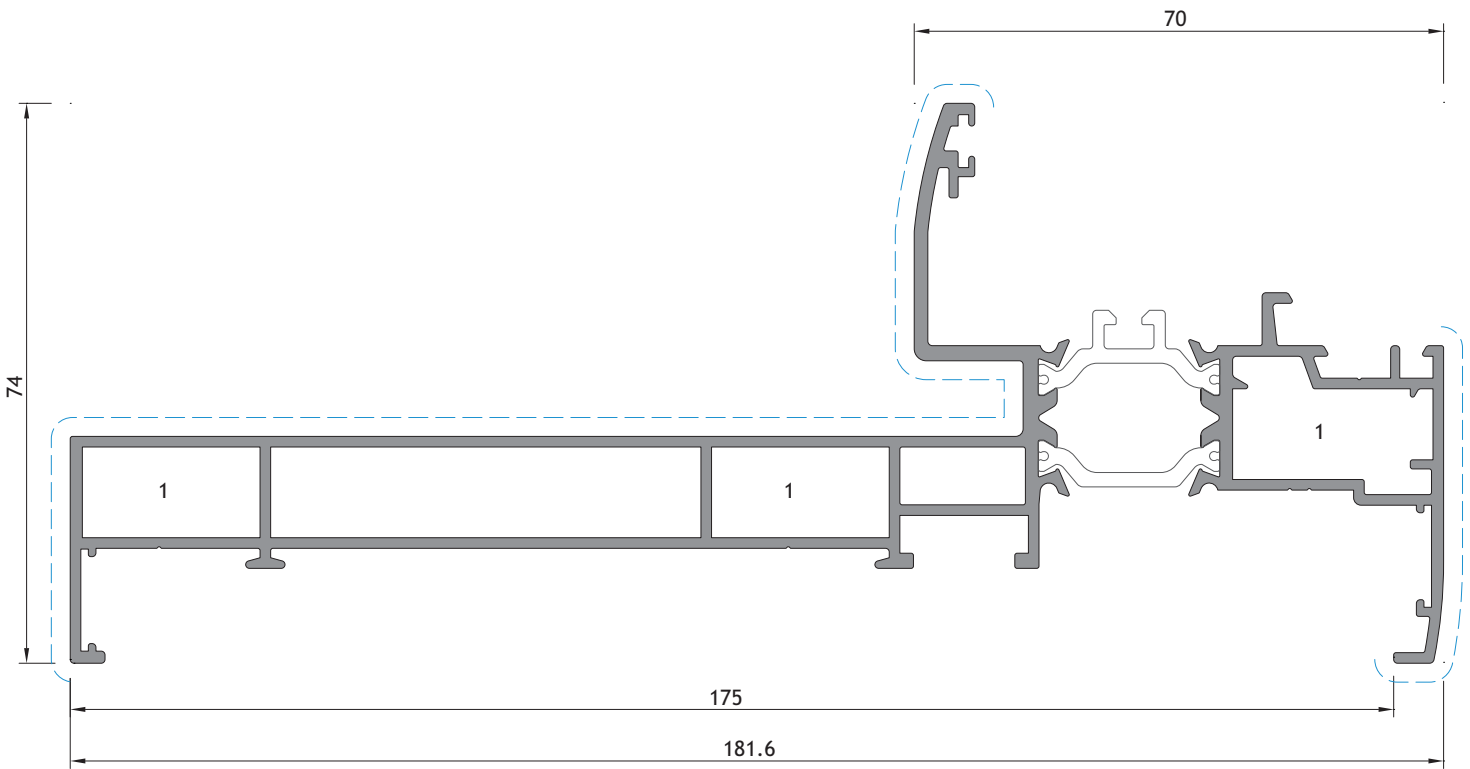
5 - ESQUADRO 18-1135-C

3 - ESQUADRO 18-1112-C

6 - UNIÃO TRAVESSA SA2001 G



OT 71



OT 73



1 - ESQUADRO 18-1123-C

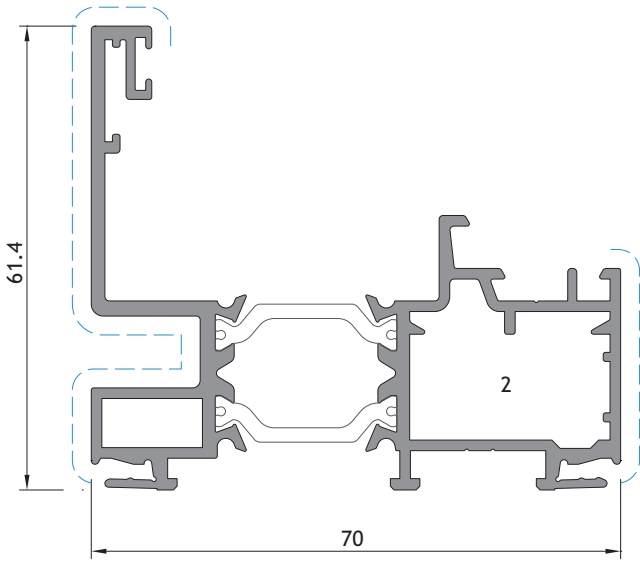
4 - ESQUADRO SA 35 CORTADO PEQ.

2 - ESQUADRO AT PEQ. PEQUENO

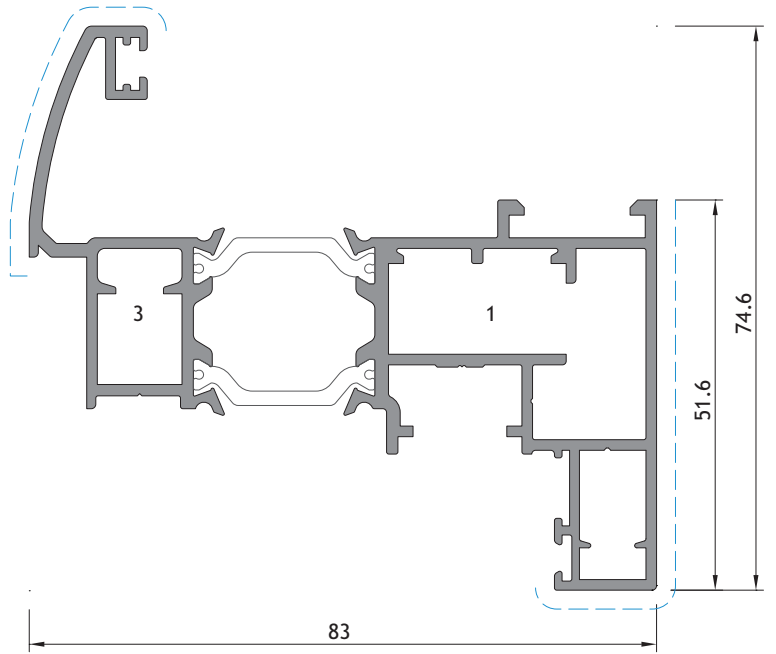
5 - ESQUADRO 18-1135-C

3 - ESQUADRO 18-1112-C

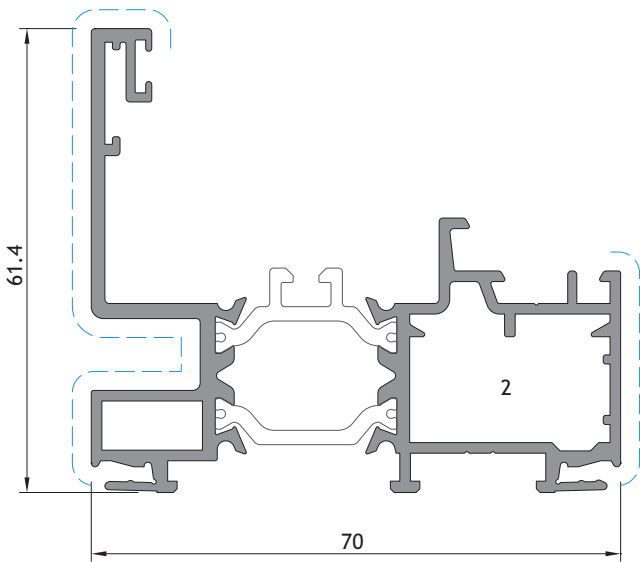
6 - UNIÃO TRAVESSA SA2001 G



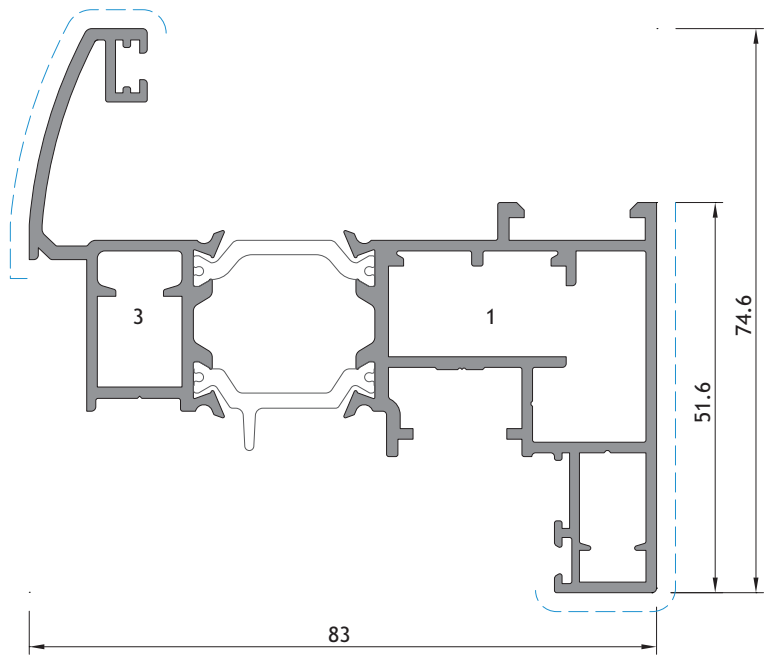
OT 60



OT 85

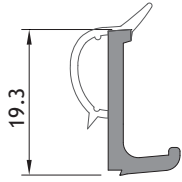


OT 62

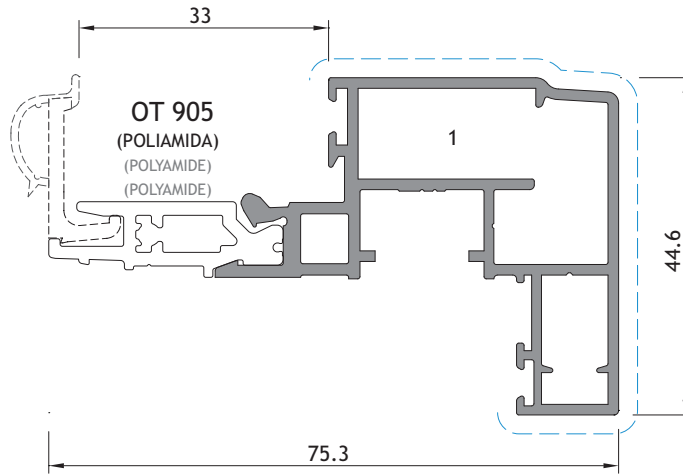


OT 86

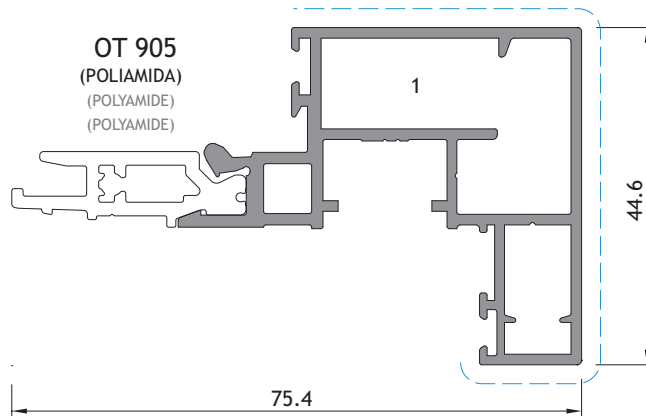
- 1 - ESQUADRO 18-1123-C
- 2 - ESQUADRO AT PEQ. PEQUENO
- 3 - ESQUADRO 18-1112-C
- 4 - ESQUADRO SA 35 CORTADO PEQ.
- 5 - ESQUADRO 18-1135-C
- 6 - UNIÃO TRAVESSA SA2001 G



OT 95
(PERFIL EM PVC)
(PVC PROFILE)
(PROFIL EN PVC)



OT 05
(PARA OT OCULTA - LINHA DECOR)
(FOR CONCEALED OT - LINE DECOR)
(POUR OT OUVRANT CACHÉ - LIGNE DECOR)



OT 02
(PARA OT OCULTA - LINHA RETA)
(FOR CONCEALED OT - LINE STRAIGHT)
(POUR OT OUVRANT CACHÉ - LIGNE DROITE)

IMPORTANTE | IMPORTANT | AVERTISSEMENT: OT-02

1º Anodizar/lacar o perfil OT-02

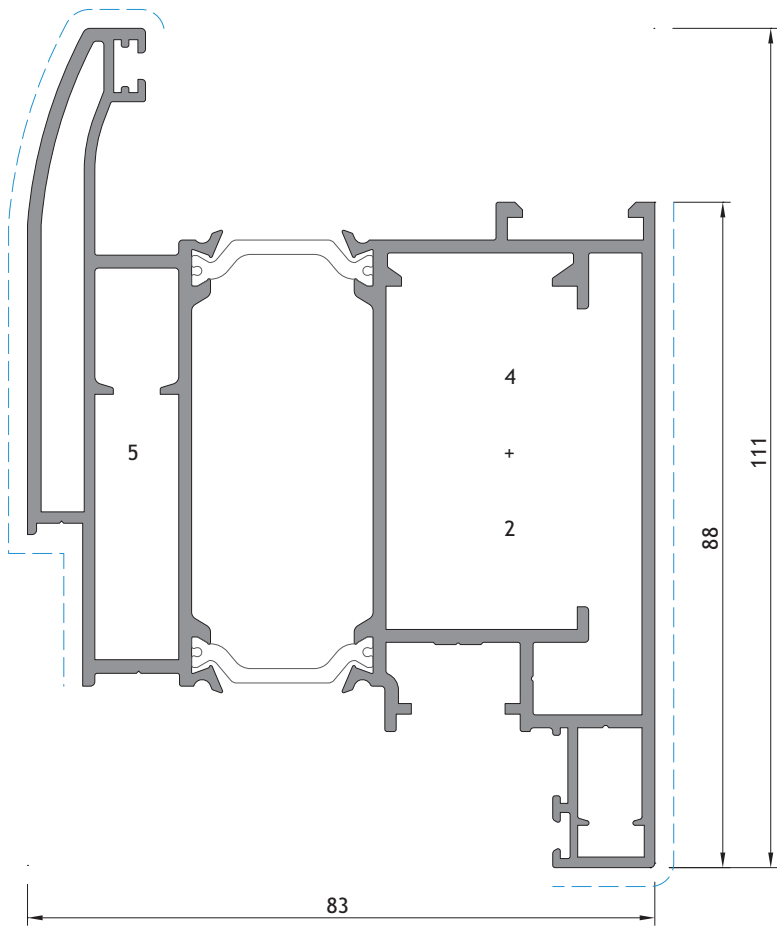
2º Cravar o OT-905 (Poliamida). O perfil OT- 905 não pode ser lacado/anodizado

1º Anodize/Powder coat profile OT-02

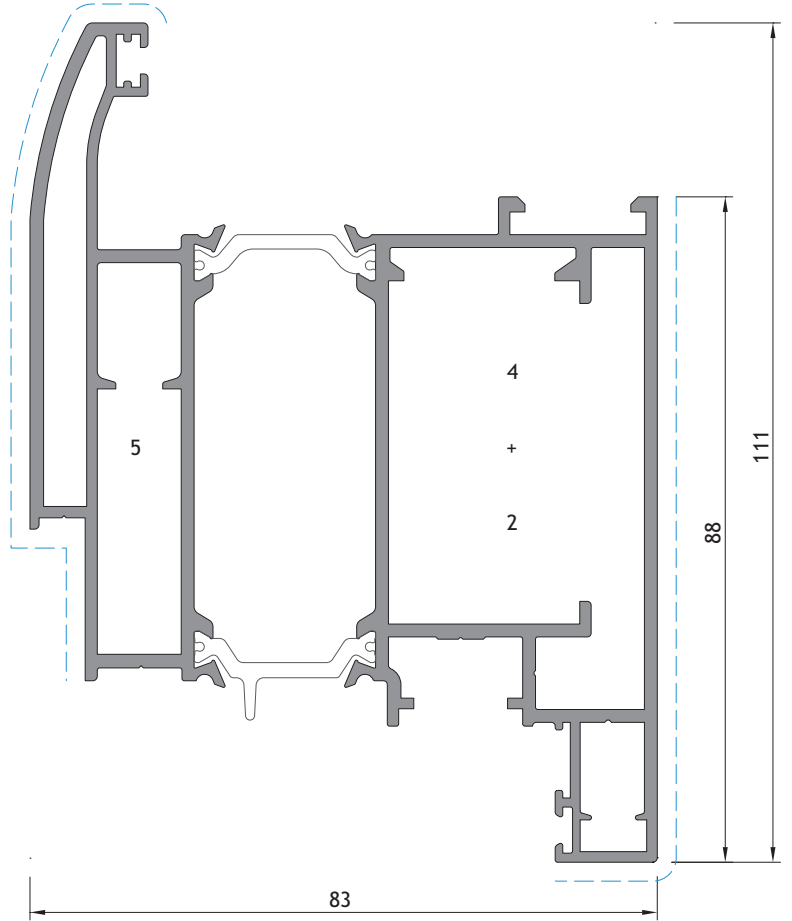
2º Clip profile OT-905 (Polyamide). The profile OT-905 cannot be powder coated/anodized

1º Anodisé/laqué profil OT-02

2º Enfoncer le profil OT-905 (Polyamide). Le profil OT-905 ne peuvent pas être laqué/anodisé

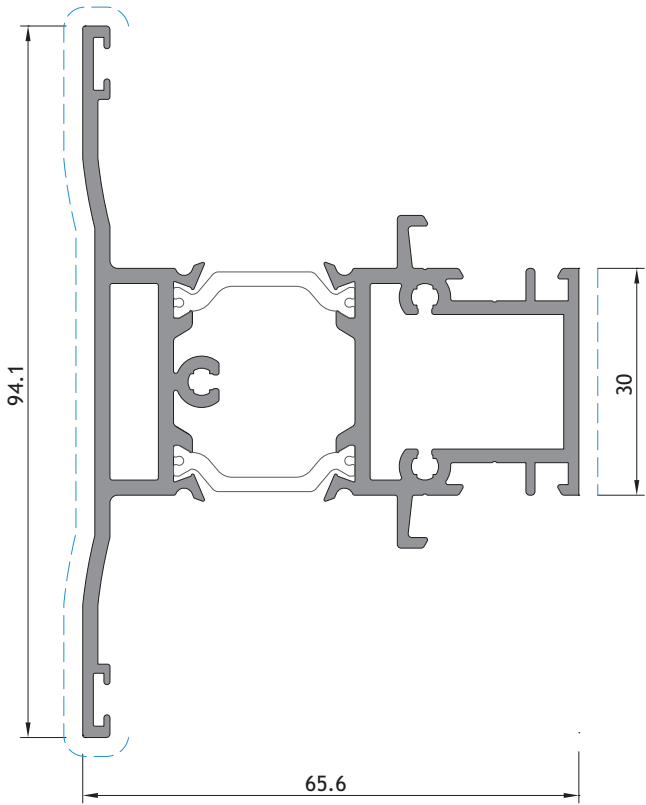


OT 88

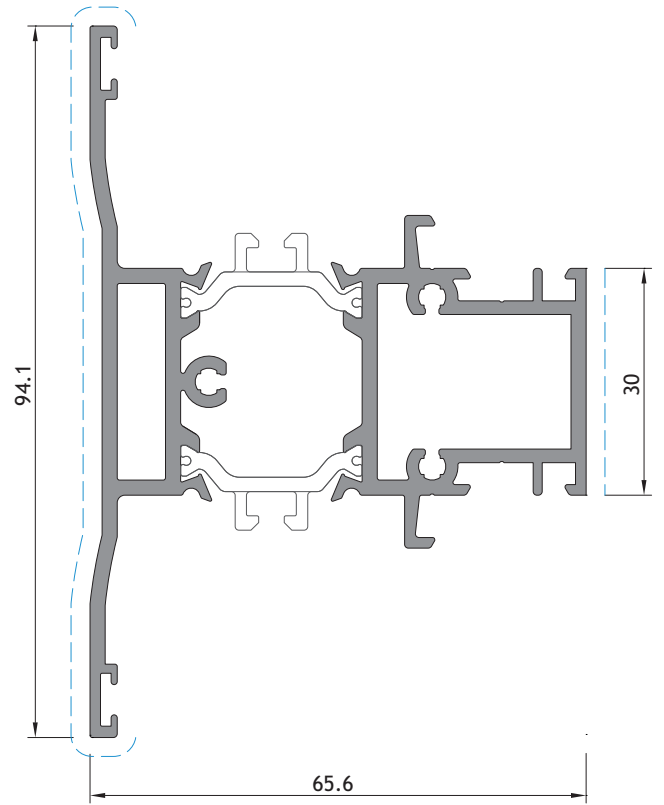


OT 89

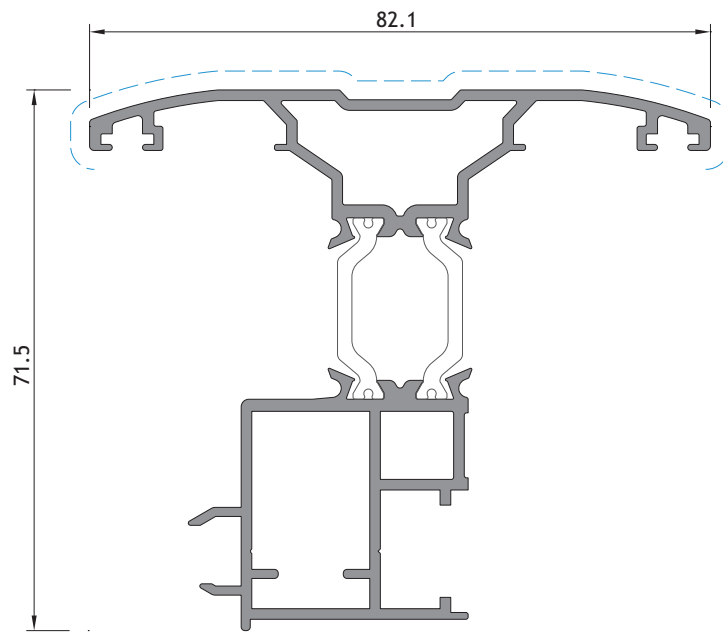
- 1 - ESQUADRO 18-1123-C
- 2 - ESQUADRO AT PEQ. PEQUENO
- 3 - ESQUADRO 18-1112-C
- 4 - ESQUADRO SA 35 CORTADO PEQ.
- 5 - ESQUADRO 18-1135-C
- 6 - UNIÃO TRAVESSA SA2001 G



OT 20



OT 22



OT 06



1 - ESQUADRO 18-1123-C

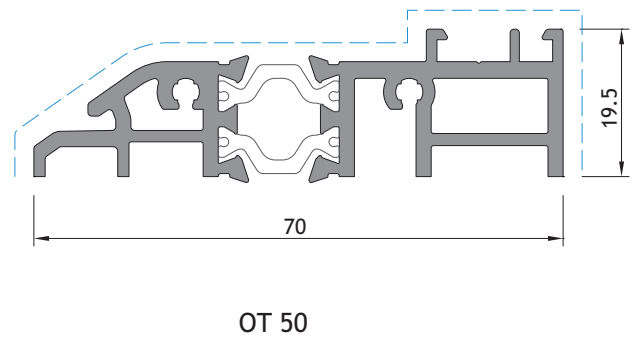
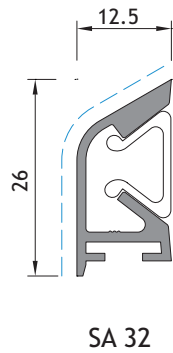
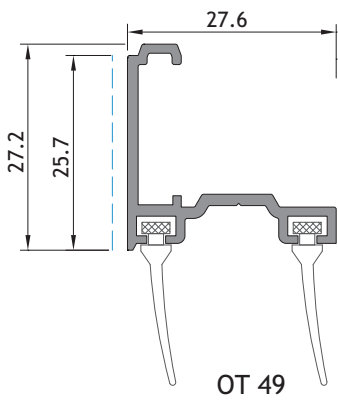
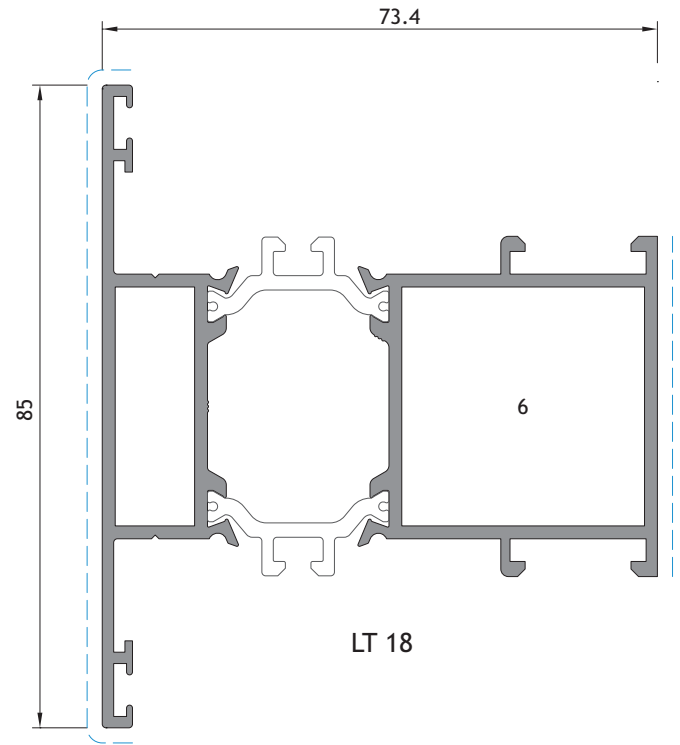
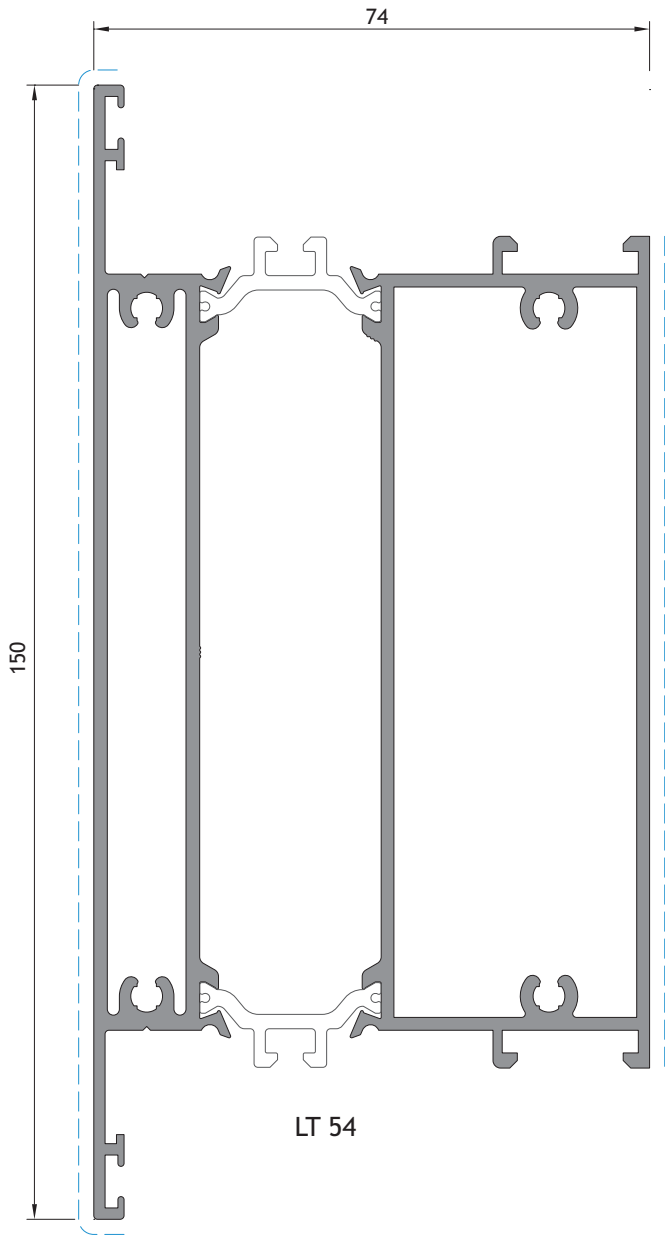
4 - ESQUADRO SA 35 CORTADO PEQ.

2 - ESQUADRO AT PEQ. PEQUENO

5 - ESQUADRO 18-1135-C

3 - ESQUADRO 18-1112-C

6 - UNIÃO TRAVESSA SA2001 G



1 - ESQUADRO 18-1123-C

4 - ESQUADRO SA 35 CORTADO PEQ.

2 - ESQUADRO AT PEQ. PEQUENO

5 - ESQUADRO 18-1135-C

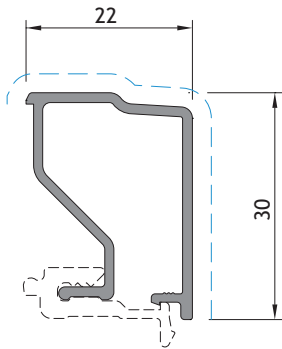
3 - ESQUADRO 18-1112-C

6 - UNIÃO TRAVESSA SA2001 G

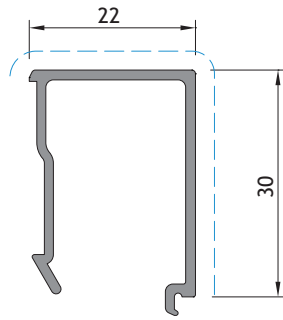


MOLA BITE FOLHA OT

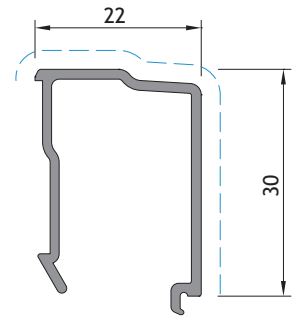
Para aro fixo | For fixed frame | Pour cadre dormant



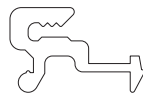
OT 92



OT 93

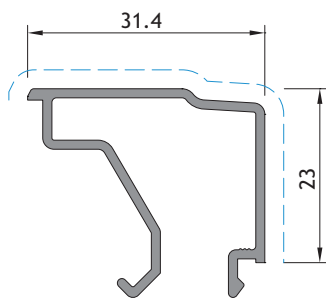


OT 94

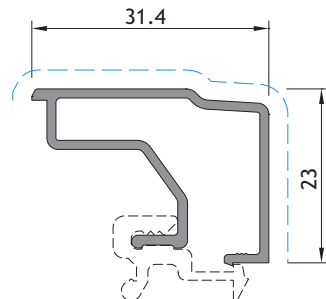


MOLA EURO 2000

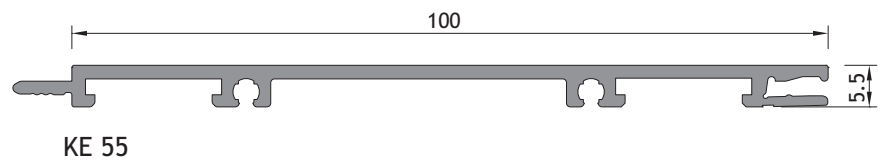
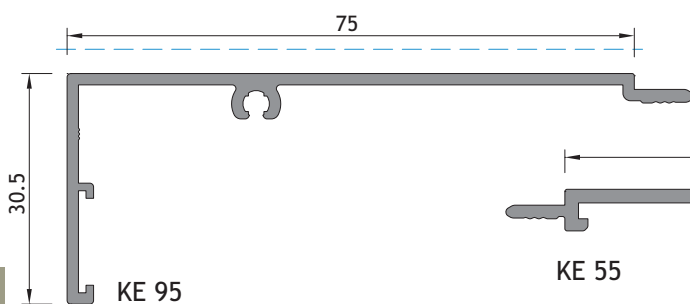
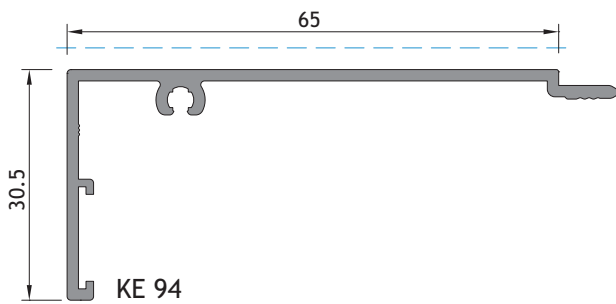
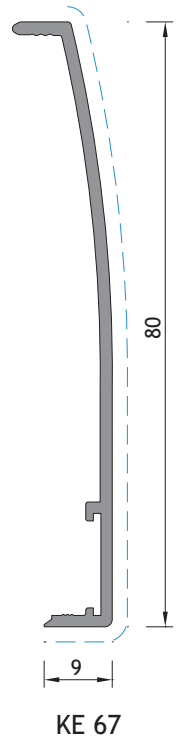
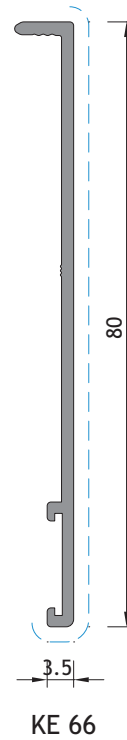
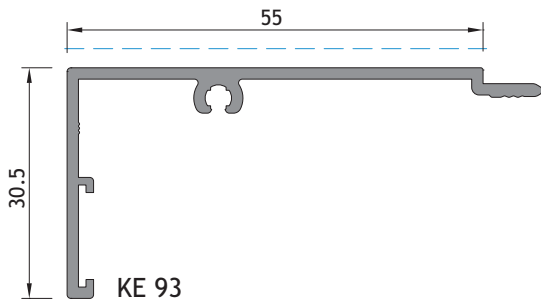
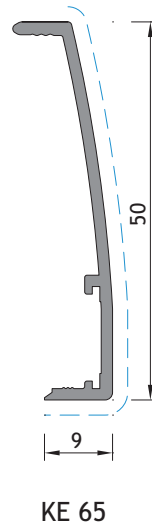
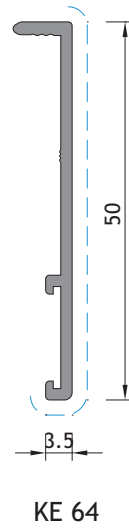
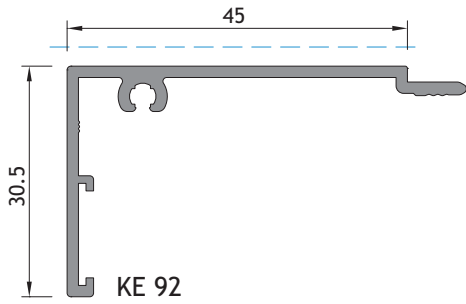
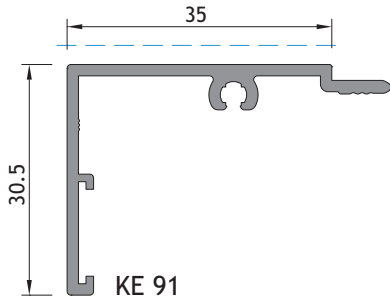
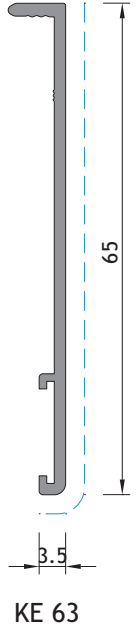
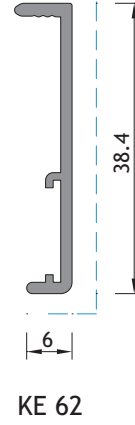
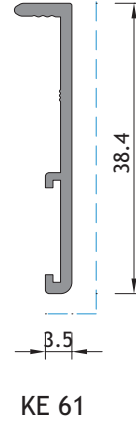
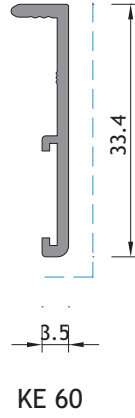
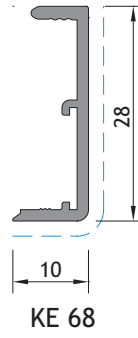
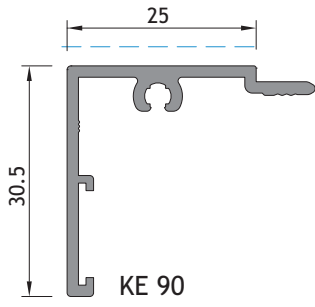
Para aro móvel | For mobile frame | Pour cadre ouvrant

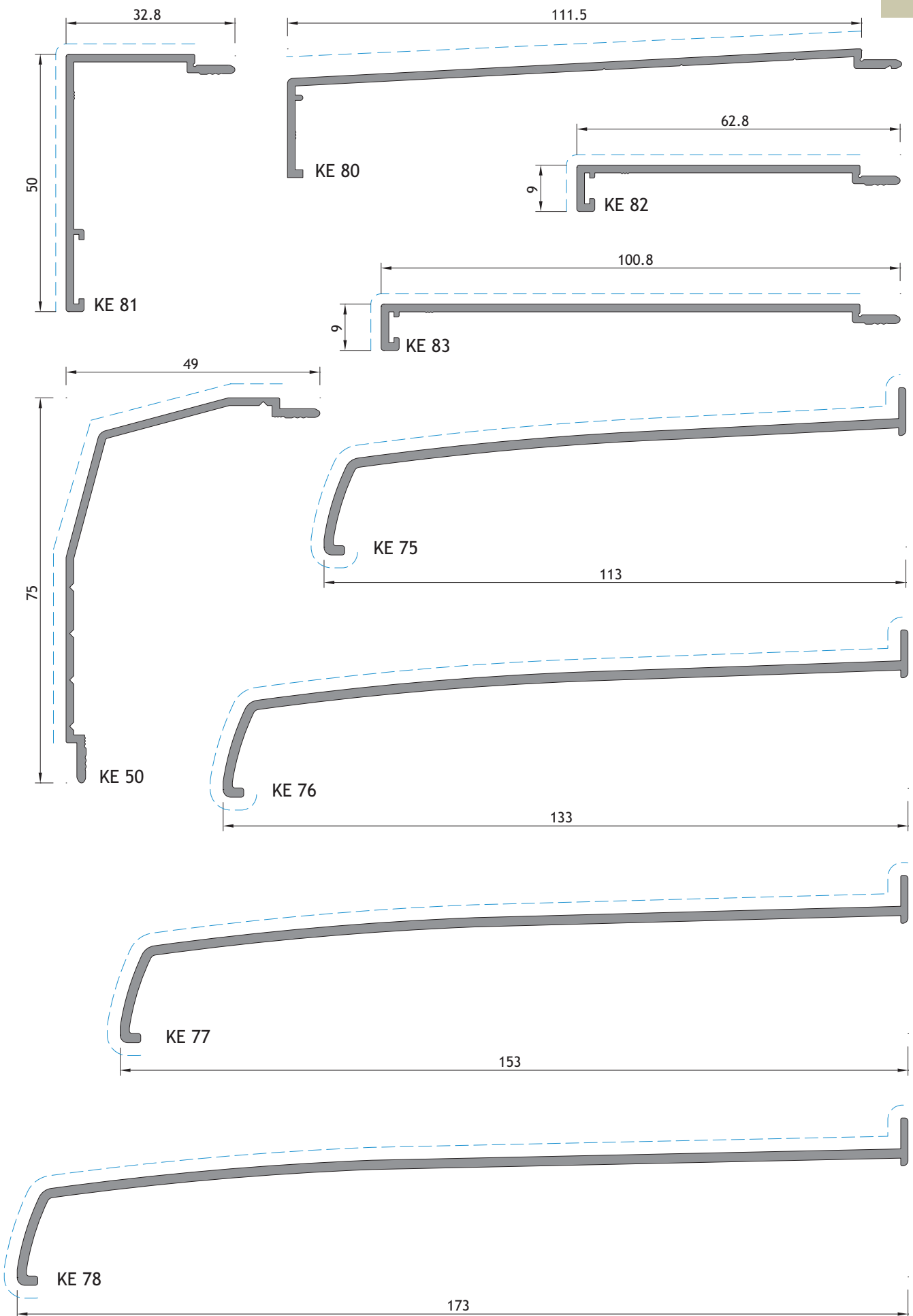


OT 96



OT 97







Acessórios

Accessories

Accessoires





2001
Material: EPDM
(Caixa: 8 rolos x 50m)

2051
Material com 2 durezas
(Zona de batente: E.P.D.M. esponjoso)
(Base: E.P.D.M. de 70° SHORE)
(Rolo: 300m (150m+150m))

2071
Material: EPDM, 2 durezas
(Caixa: 300m)

208274 JUNTA DE ESTANQUIDADE 2001
208008 JUNTA DE ESTANQUIDADE 2051
208143 JUNTA DE ESTANQUIDADE 2071

2042 **2073** **2034** **2035** **2037**

Material: EPDM
Rolo: 200m

208191 JUNTA DE CUNHA 2042 208196 JUNTA DE CUNHA 2035
208195 JUNTA DE CUNHA 2034 208904 JUNTA DE CUNHA 2037
208199 JUNTA DE CUNHA 2073

2003
Material: EPDM
Rolo: 100m

2055
Material: EPDM
Rolo: 200m

208350 JUNTA DE VEDAÇÃO EXTERIOR 2003
208289 JUNTA DE BATENTE 2055

Material: EPDM
Rolo: 200m

208278 JUNTA DE ESTANQUIDADE 2112

8.5x12 S-FIN
(Rolo: 300m)

1140
(Rolo: 100m)

Para o perfil SA32

208464 JUNTA PELÚCIA 8.5x12 S-FIN
208246 JUNTA ENCAIXE 1140 PRT

Para os perfis OT 03, 43, 53, 62, 63 e 73

208210 JUNTA VD 2705

VR3105 **VR3180**

VR 3105 = Junta de 2 durezas em PVC para o perfil SB 32
VR 3180 = Junta de 2 durezas em PVC para o perfil SB 32
- Alternativa à Junta VR3105 no exterior

208292 JUNTA INFERIOR PORTA VR3105
208294 JUNTA INFERIOR PORTA VR3180

212346 CONJ. TAPA-TOPOS SA 32 Br/Pr

1875

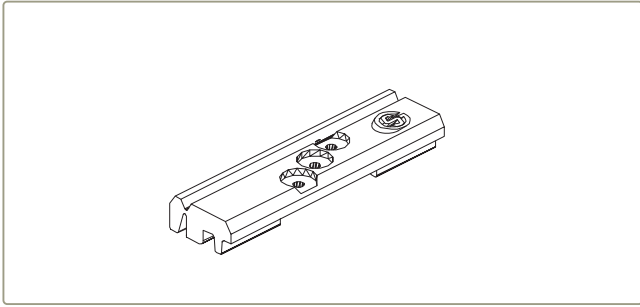
1875.1.x
1875.1.74 - Preto
1875.1.78 - Branco

SOS

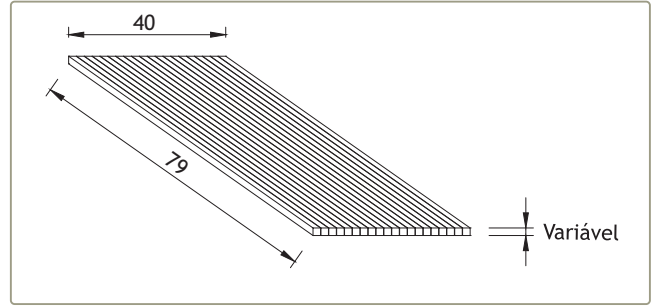
210154 GOTEIRA 1875 Br/Pr 210142 GOT. C/VÁLV. 1875.1.74
210280 GOTEIRA SOS C/ VÁLV. Br/Pr. 210144 GOT. C/VÁLV. 1875.1.78

ESQUERDA **DIREITA**

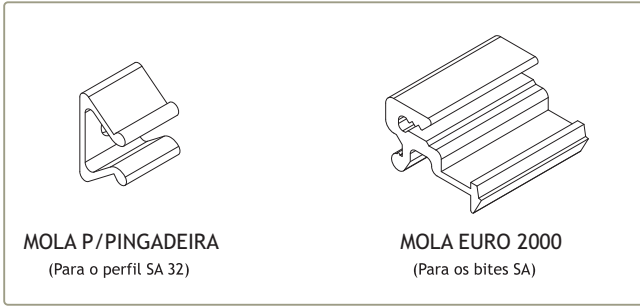
212058 CONJ. TOPO INVERSOR OT-Ocultta (Pr)



218194 CALÇO P/VIDRO EURO 2000 Nylon



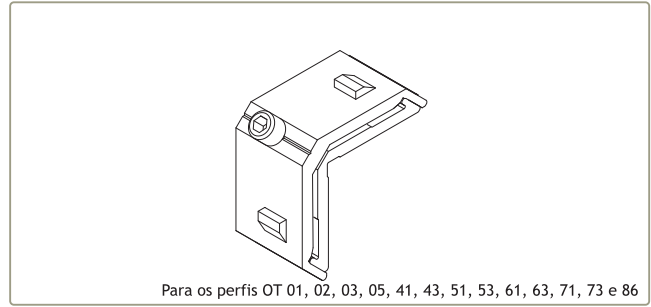
218113 CALÇO P/VIDRO 79x40x2 218111 CALÇO P/VIDRO 79x40x4
218109 CALÇO P/VIDRO 79x40x3 218112 CALÇO P/VIDRO 79x49x5



MOLA P/PINGADEIRA
(Para o perfil SA 32)

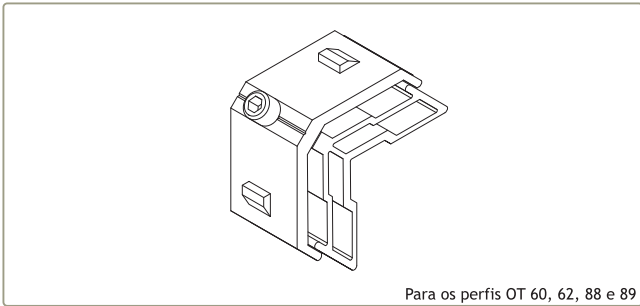
MOLA EURO 2000
(Para os bites SA)

228181 MOLA PARA PINGADEIRA
228165 MOLA EURO 2000



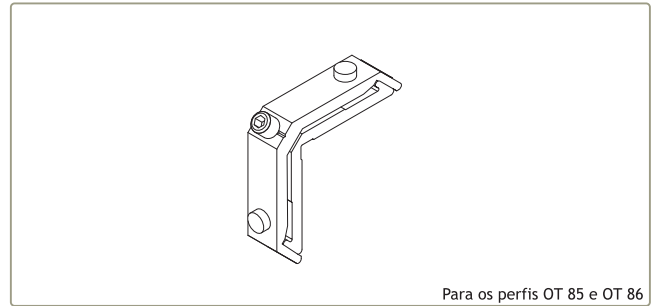
Para os perfis OT 01, 02, 03, 05, 41, 43, 51, 53, 61, 63, 71, 73 e 86

204133 ESQUADRO 18-1123-C



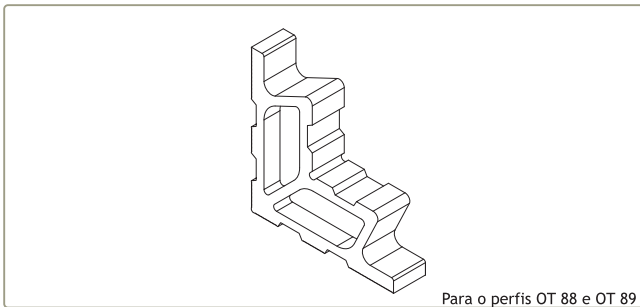
Para os perfis OT 60, 62, 88 e 89

204728 ESQUADRO AT E. PEQUENO



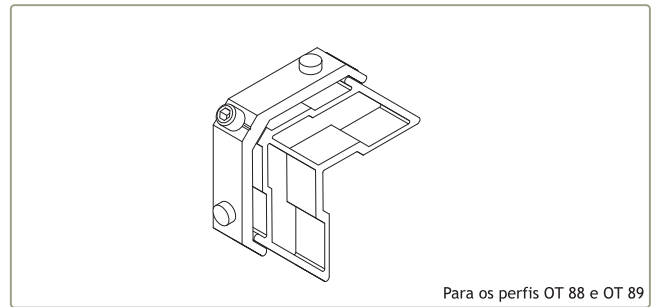
Para os perfis OT 85 e OT 86

204901 ESQUADRO 18-1112-C



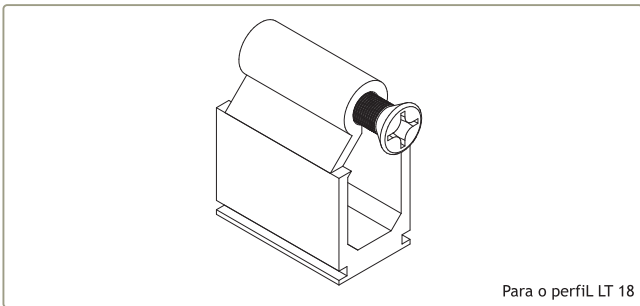
Para o perfil OT 88 e OT 89

204256 ESQUADRO SA 35 CORTADO PEQUENO



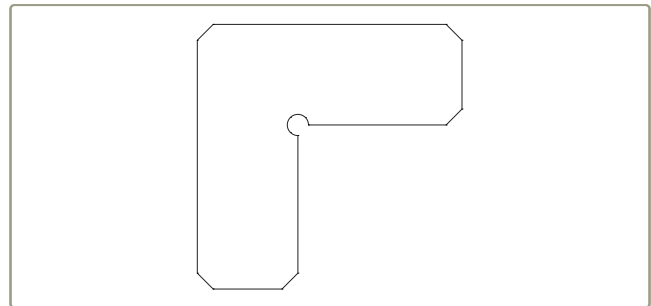
Para os perfis OT 88 e OT 89

204902 ESQUADRO 18-1135-C

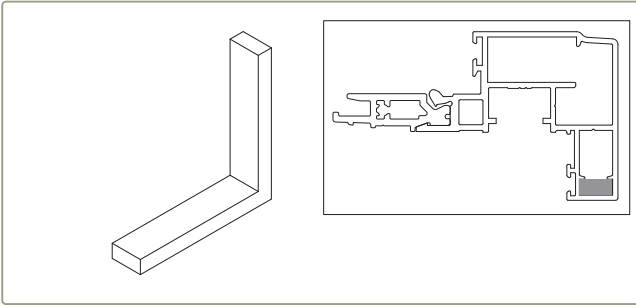


Para o perfil LT 18

232116 UNIÃO TRAVESSAS SA2001 G
290037 PARAFUSO SUPLEMENTAR P/UNIÃO SA2001 G INOX

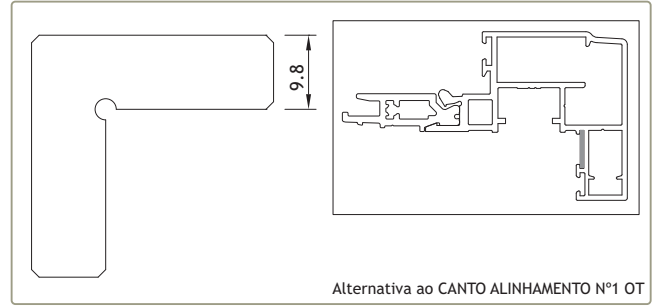


213246 CANTO CR S/SB



213267

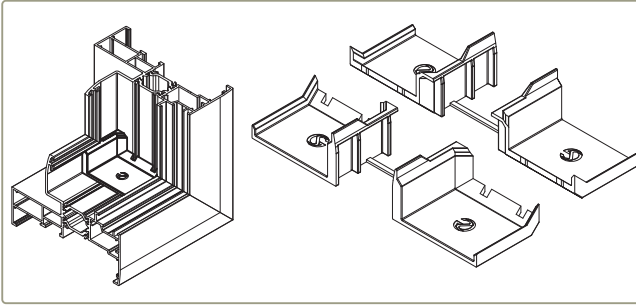
CANTO ALINHAMENTO Nº1 OT



Alternativa ao CANTO ALINHAMENTO Nº1 OT

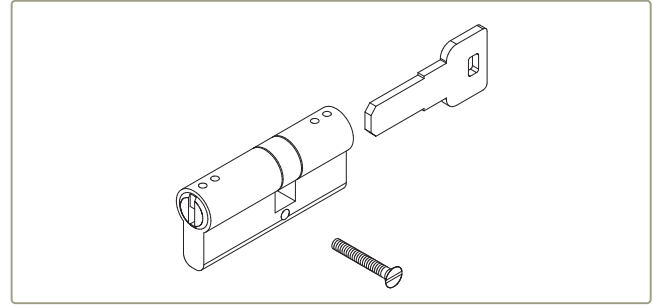
213269

CANTO ALINHAMENTO Nº2 OT



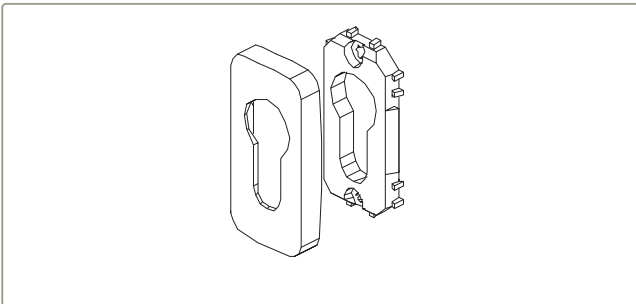
212059

CONJUNTO CANTOS ALINHAMENTO P/ AROS FIXOS OT



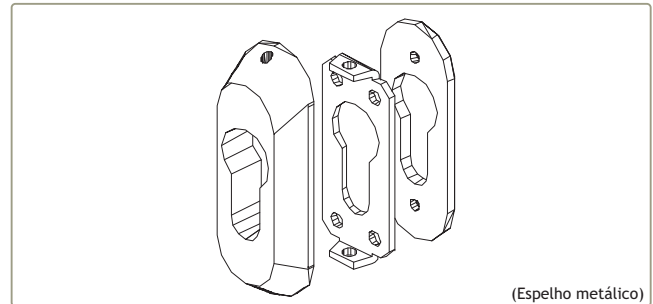
207403

CILINDRO SEGURANÇA 60/30



220190

ESPELHO 874.801 (Br./Pr.)



(Espelho metálico)

220008

ESPELHO PARA SEGURANÇA 5100 (Pr.)



Alimentação: 220V-230V
Curso de abertura: 500mm
Força de abertura: 300N
Potência: 50W
Classe de proteção: IP 30
Cores: Cinza, Branco ou Preto

212640

ACIONADOR 40837Z



Accionador para janelas projetantes e basculantes
Voltagem: 100Vac - 240Vac
Inversão de marcha: por inversão de polaridade
Abertura: 500mm
Força: 600N
Classe de proteção: IP 30
Cores: Natural, Preto, Branco

212036

ACIONADOR ELÉCTRICO DUPLO 240Vac 40989D(Nat.)



Cores: Natural, Preto, Branco

230018

SUPORTE PARA MOTOR 40858U



Cores: Natural, Preto, Branco

230463

SUPORTE PARA ACION. ELÉC. DUPLO 41101H(Nat.)



230309 SUPORTE DE FIXAÇÃO 90mm



213257 ÂNGULO DE FIXAÇÃO 90mm



230014 SUPORTE DE FIXAÇÃO 100mm



213239 ÂNGULO DE FIXAÇÃO 100mm



230019 SUPORTE DE FIXAÇÃO 120mm



213240 ÂNGULO DE FIXAÇÃO 120mm



230308 SUPORTE DE FIXAÇÃO 140mm



213256 ÂNGULO DE FIXAÇÃO 140mm



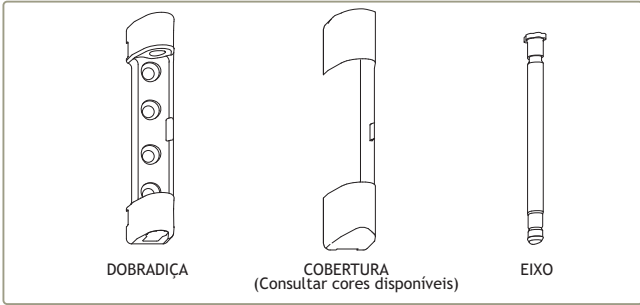
Presilha M6 x 37 mm
(Aplicar com os perfis AT 31, AT 60, AT 61 e AT 81)

207220 PRESILHA M6 x 37mm



Presilha M6 x 17 mm
(Aplicar com os perfis AT 41, AT 51, AT 47, AT 57e DT 57)

207203 PRESILHA M6 x 17mm

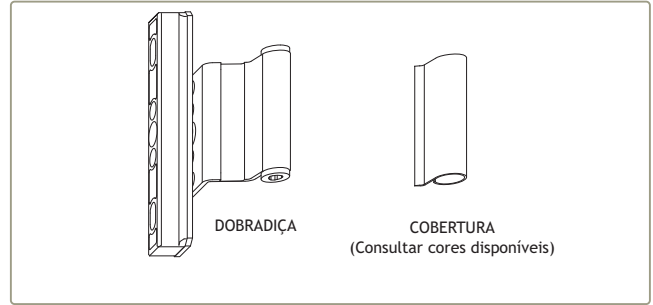


DOBRADIÇA

COBERTURA
(Consultar cores disponíveis)

EIXO

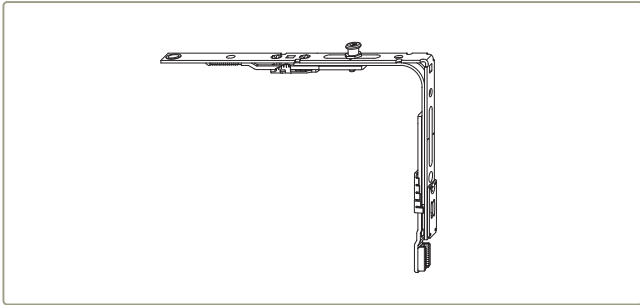
202024 DOBRADIÇA PARA BASCULANTE ARO FIXO AF
214240 COBERTURA PARA DOBRADIÇA ARO FIXO AF
220011 EIXO PARA DOBRADIÇA SUP. AF



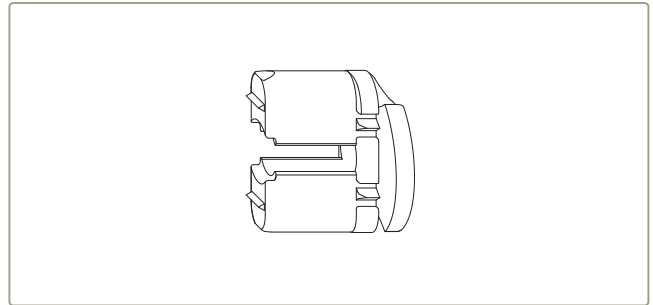
DOBRADIÇA

COBERTURA
(Consultar cores disponíveis)

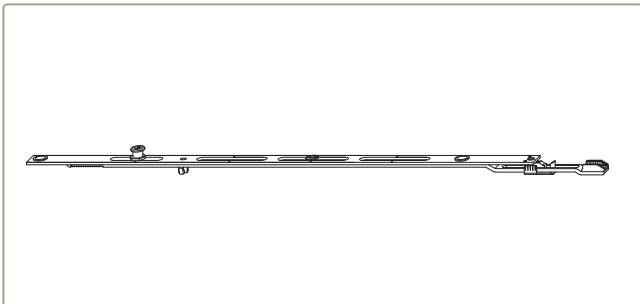
202023 DOBRADIÇA PARA BASCULANTE ARO MÓVEL AF
214241 COBERTURA PARA DOBRADIÇA ARO MÓVEL AF



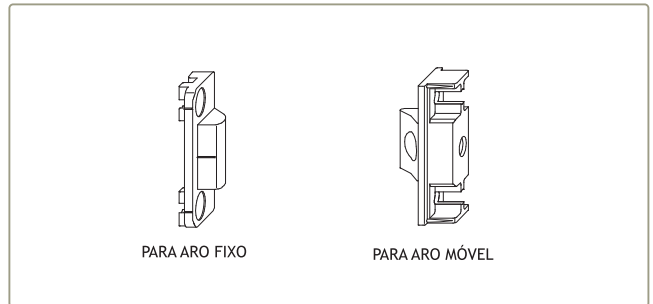
213250 ÂNGULO REENVIO SUP. FOLHA ATIVA LBB 350-1560 AF



228105 LIMITADOR DE CURSO DE CREMONE 180° PARA 90° AF



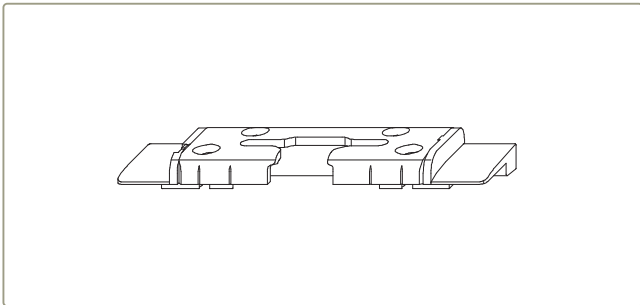
211100 PROLONGADOR TIRANTE TS AF 180
211250 PROLONGADOR TIRANTE TS AF 190
211251 PROLONGADOR TIRANTE TS AF 200



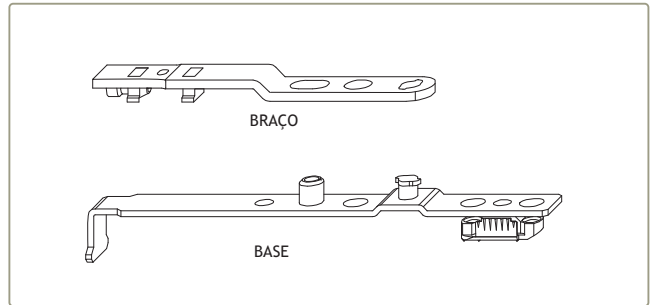
PARA ARO FIXO

PARA ARO MÓVEL

211541 FECHO OCULTO - ARO FIXO
211542 FECHO OCULTO - ARO MÓVEL



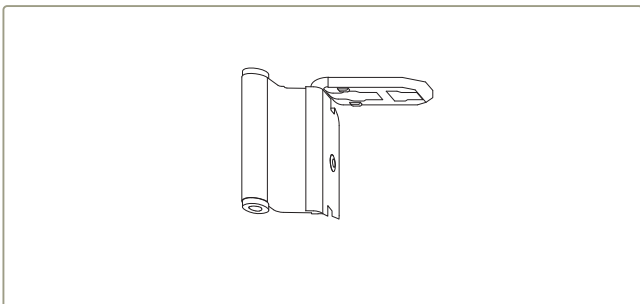
201042 CONTRA-FECHO INFERIOR DIREITO AF
201043 CONTRA-FECHO INFERIOR ESQUERDO AF



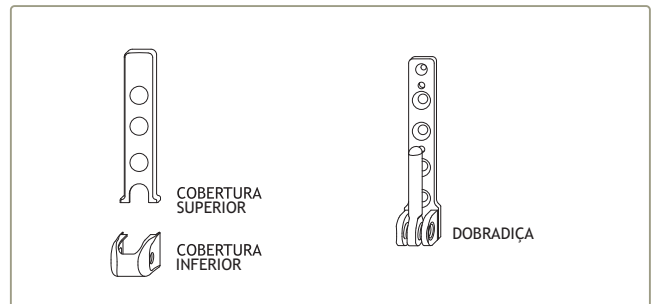
BRAÇO

BASE

299006 BRAÇO FALSO COMPASSO AF
228011 BASE FALSO COMPASSO AF



202025 DOBRADIÇA SUPERIOR ARO MÓVEL AF

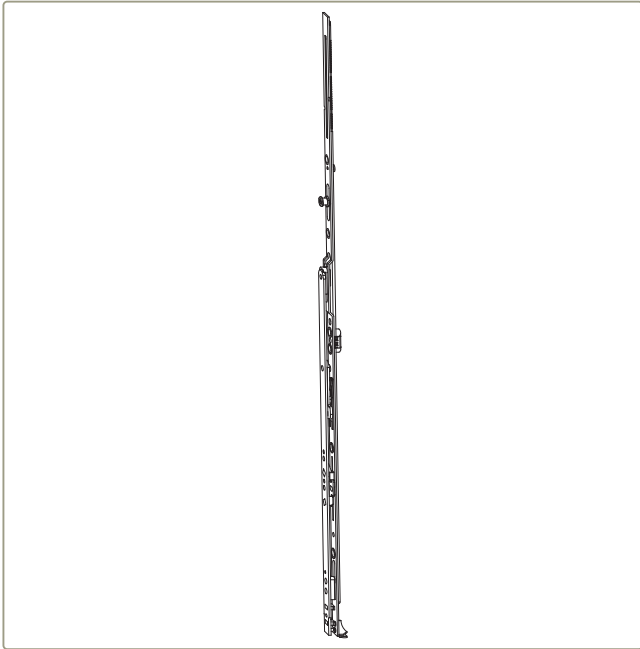


COBERTURA SUPERIOR

COBERTURA INFERIOR

DOBRADIÇA

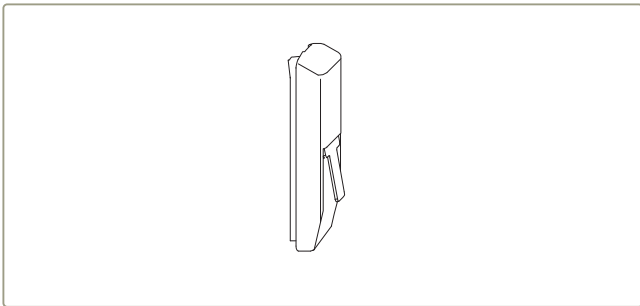
202022 DOBRADIÇA INFERIOR ARO FIXO KF TS AF
214239 COBERTURA SUPERIOR P/ DOB. INF. ARO FIXO AF
214238 COBERTURA INFERIOR P/ DOB. INF. ARO FIXO AF



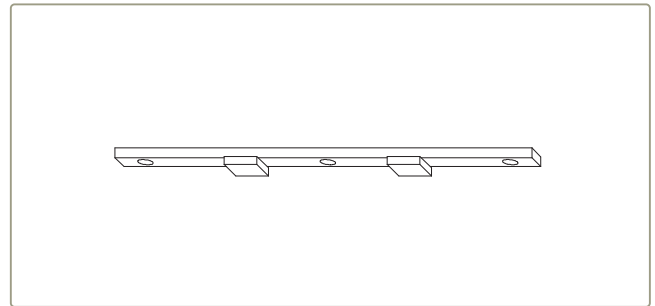
202070 COMPASSO GR. 0 TS AF
 202071 COMPASSO GR. 1 TS AF
 202072 COMPASSO GR. 2 TS AF
 202031 COMPASSO GR. 3 TS AF
 202033 COMPASSO GR. 4 TS AF



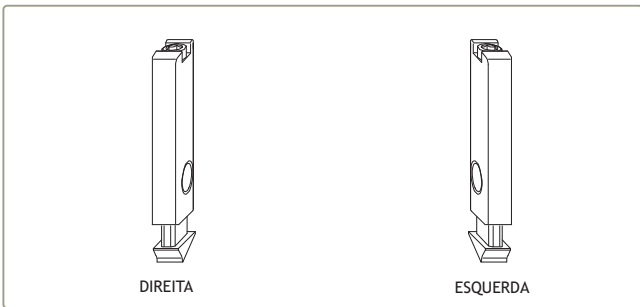
213241 ÂNGULO REENVIO TIRANTE 801-1200 GR.1 TS AF
 213293 ÂNGULO REENVIO TIRANTE 1201-2360 GR.2 TS AF



228118 MECANISMO ANTI FALSA MANOBRA AF



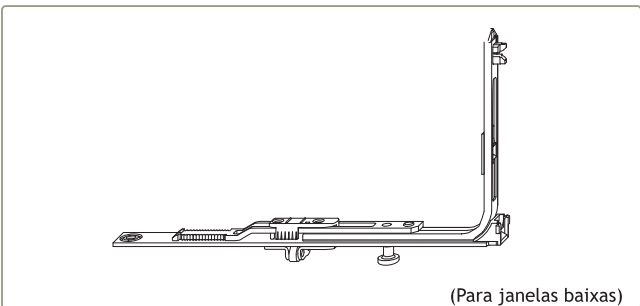
299005 DISTANCIADOR DE COMPASSO ADICIONAL AF



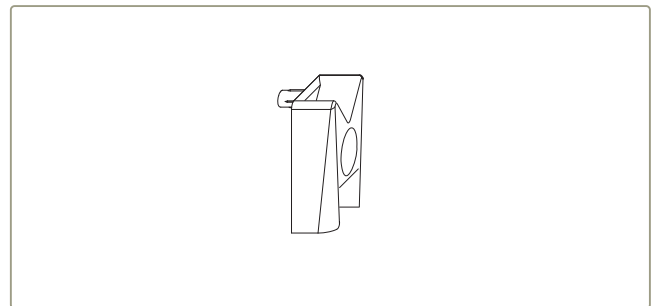
201272 FECHO DE RETENÇÃO PARA SACADA DIREITA AF
 201273 FECHO DE RETENÇÃO PARA SACADA ESQUERDA AF



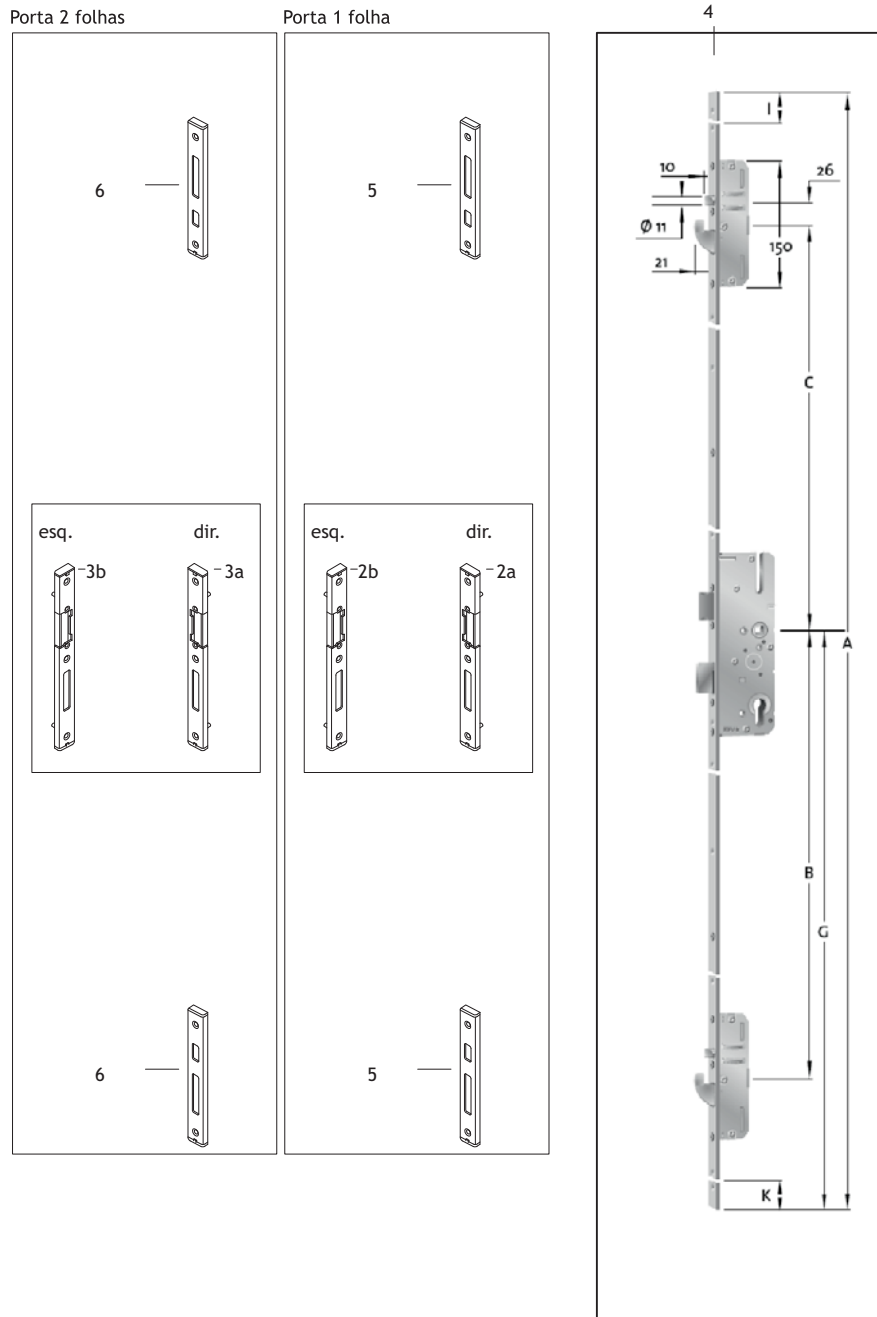
215015 ALAVANCA DE PRESSÃO ANTI FALSA MANOBRA DIR. AF
 215016 ALAVANCA DE PRESSÃO ANTI FALSA MANOBRA ESQ. AF



213271 (Para janelas baixas) ÂNGULO REENVIO INFERIOR AF

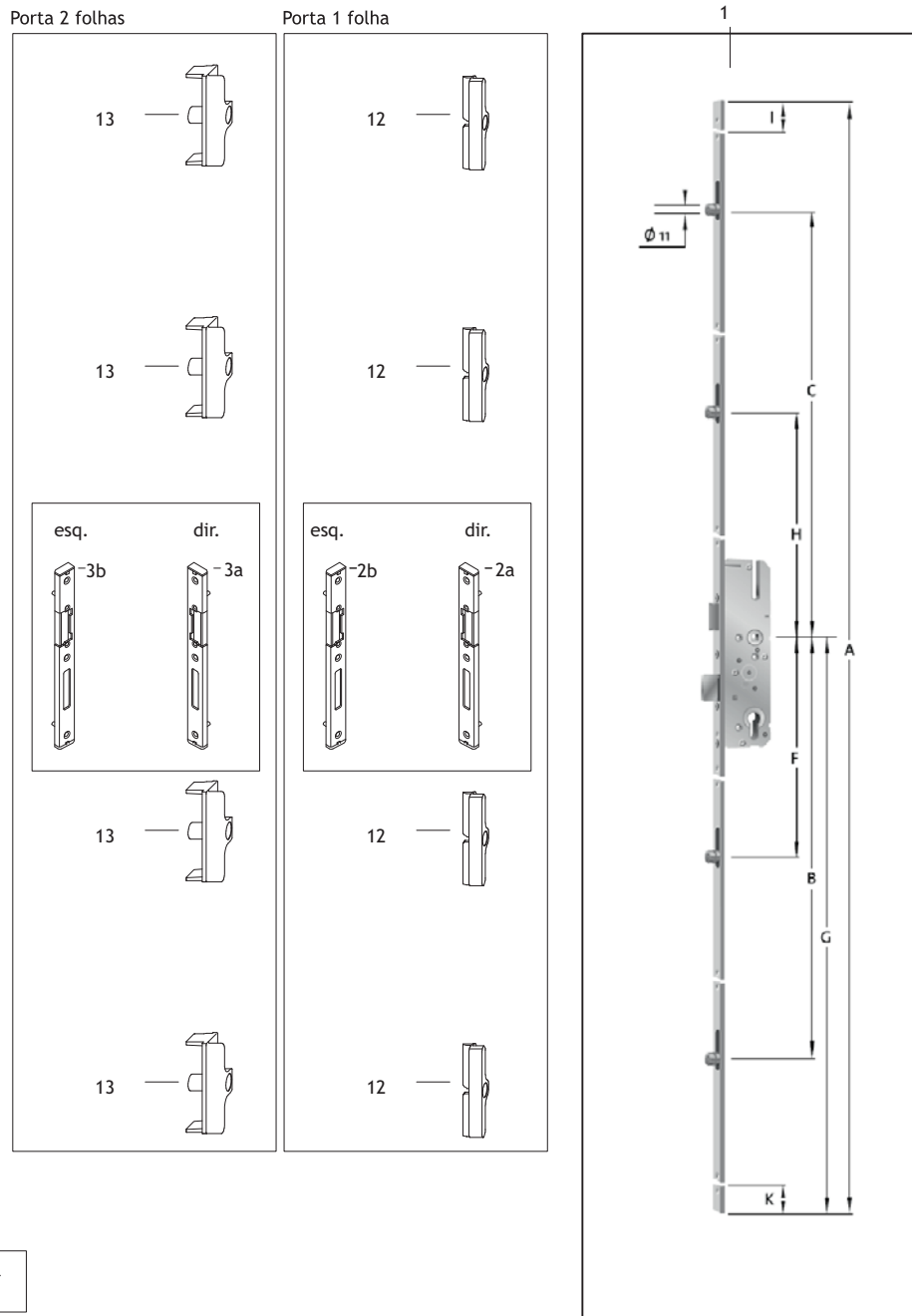


202079 CONTRA-FECHO DE RETENÇÃO PARA SACADA



2	a	280018	TESTA CENTRAL 7/8 DIR. (aro fixo)
	b	280017	TESTA CENTRAL 7/8 ESQ. (aro fixo)
4		201048	FECHADURA AUTOMÁTICA MULTIPONTO 45/92 CA 1900-2200
5		280019	TESTA SUP./INF. P/ FECHADURA AUTOMÁTICA (aro fixo)
6		280020	TESTA SUP./INF. P/ FECHADURA AUTOMÁTICA 2ª FOLHA (inversor)
14		207403	CILINDRO SEGURANÇA 60/30
3	a	280023	TESTA CENTRAL 2ª FOLHA BATENTE DIR. (inversor)
	b	280022	TESTA CENTRAL 2ª FOLHA BATENTE ESQ. (inversor)

FECHADURA MULTI-PONTO CV50 45/92 2200MM



Medidas	Testa 16mm	Entrada 45mm
---------	---------------	-----------------

Medidas (mm)	A	B	C	F	G	H	I	K
	2170	823	810	410	1020	260	260	137

1		201047	FECHADURA MULTI-PONTO CV50 45/92 2200mm
2	a	280018	TESTA CENTRAL 7/8 DIR. (aro fixo)
	b	280017	TESTA CENTRAL 7/8 ESQ. (aro fixo)
12		211507	PONTO DE FECHO ARO FIXO PARA FECHADURA (aro fixo)
13		211508	PONTO DE FECHO INVERSOR 2ª FOLHA PARA FECHADURA (inversor)
14		207403	CILINDRO SEGURANÇA 60/30
3	a	280023	TESTA CENTRAL 2ª FOLHA BATENTE DIR. (inversor)
	b	280022	TESTA CENTRAL 2ª FOLHA BATENTE ESQ. (inversor)





Pormenores de montagem

Assembly details
Détails d'assemblage



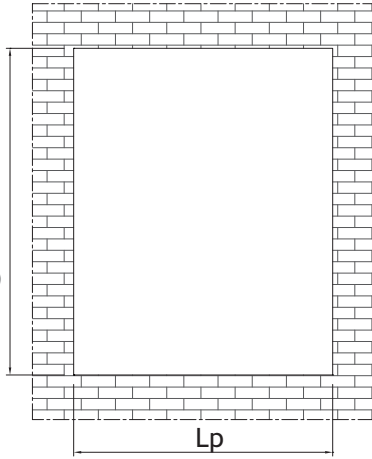


MEDIDAS DO CAIXILHO A PARTIR DA MEDIDA DO VÃO

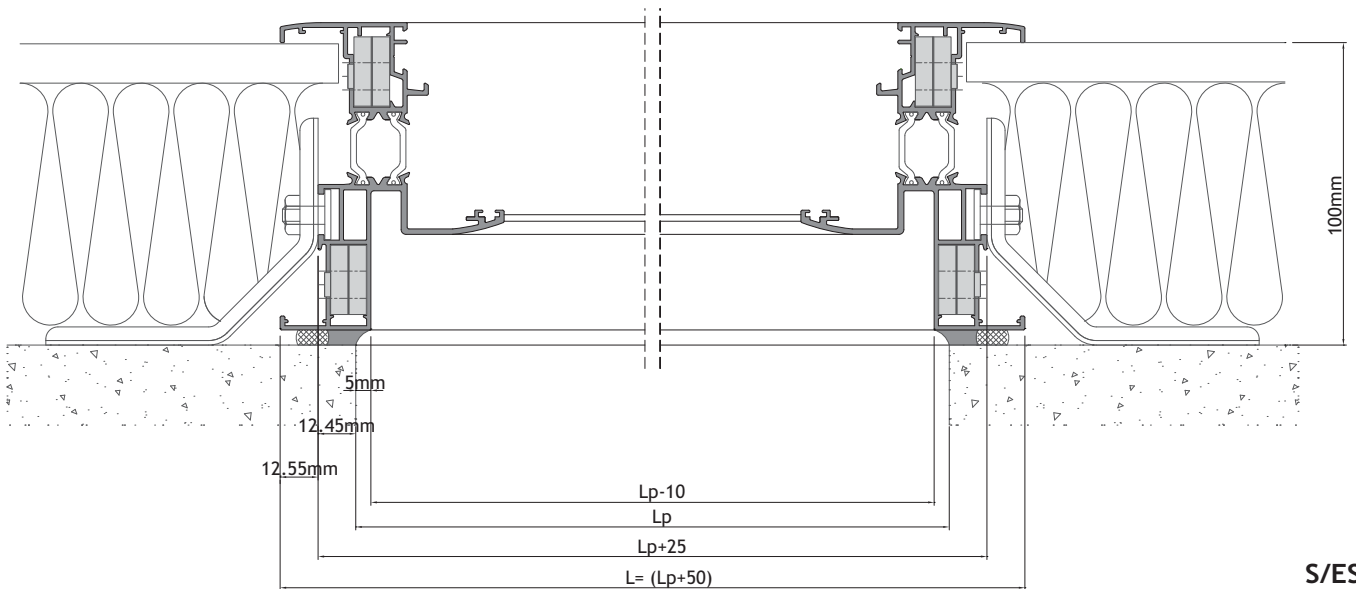
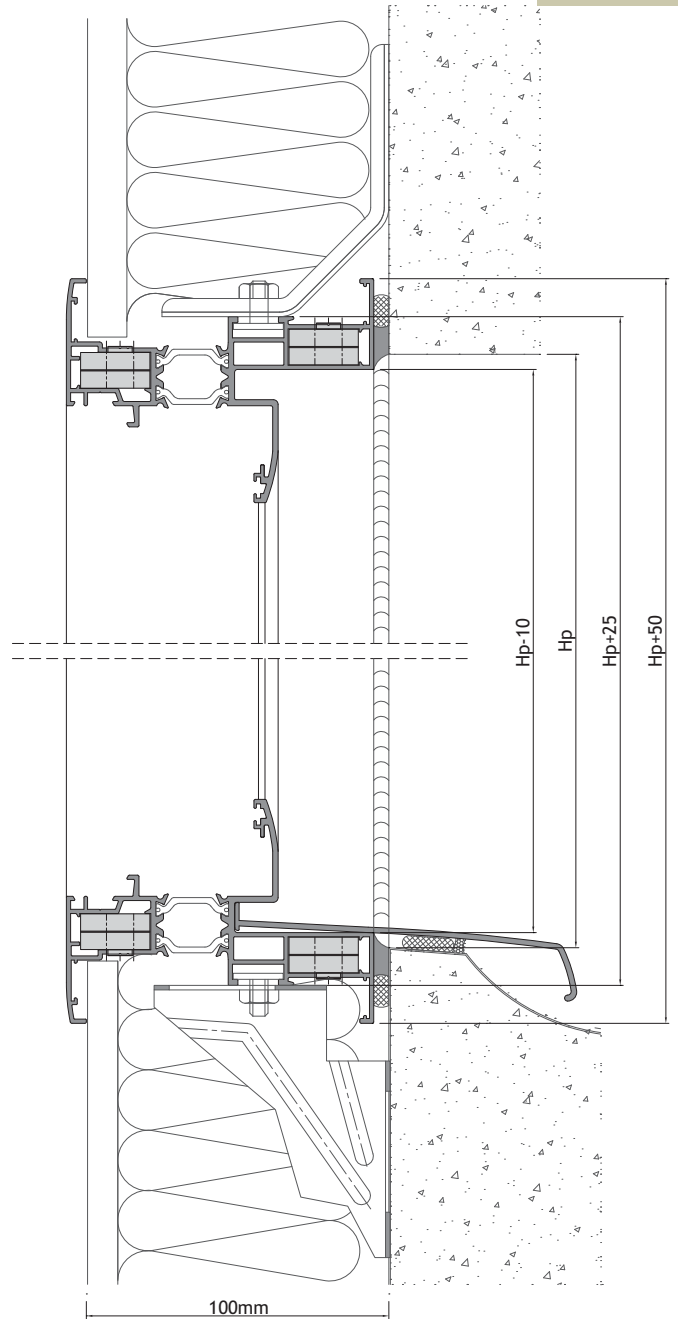
FRAME MEASURES FROM THE MEASURES OF THE WALL

MESURES DU CADRE À PARTIR DE LA MESURE DU MUR

Hp
(Altura do vão)
(Hole height)
(Hauteur du trou)



(Largura do vão)
(Hole width)
(Largeur du trou)



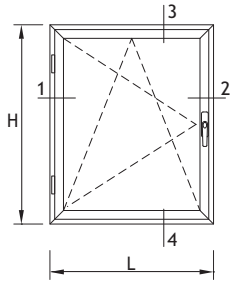
S/ESC.



JANELA DE 1 FOLHA - LINHA OCULTA

1 LEAF CASEMENT WINDOW - LINE CONCEALED

FENÊTRE À LA FRANÇAISE 1 VANTAIL - LIGNE CACHÉ



PERFIS - JANELA DE 1 FOLHA PROFILES - 1 LEAF WINDOW PROFILS - FENÊTRE À 1 VANTAIL				
REFERÊNCIA REFERENCE RÉFÉRENCE	CORTE HORIZONTAL HORIZONTAL DETAIL DÉTAIL HORIZONTAL	CORTE VERTICAL VERTICAL DETAIL DÉTAIL VERTICALE	QUANTIDADE QUANTITY QUANTITÉ	CORTE CUT COUPÉ
OT-01	L	H	2+2	
OT-05	L-72	H-72	2+2	
OT-95	L-118	H-118	2+2	
KE-75	L-60	1	

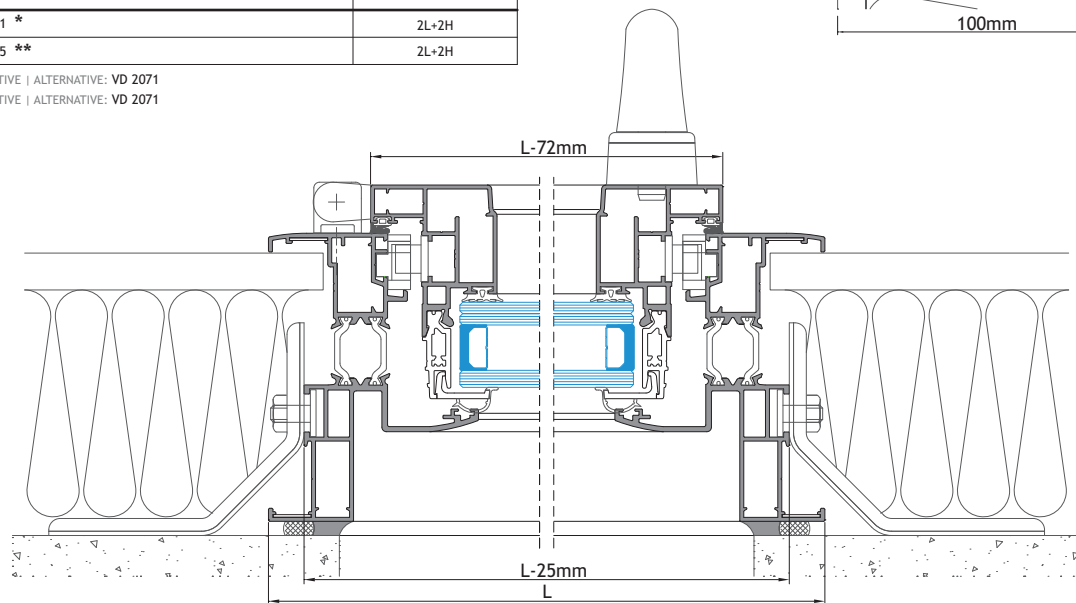
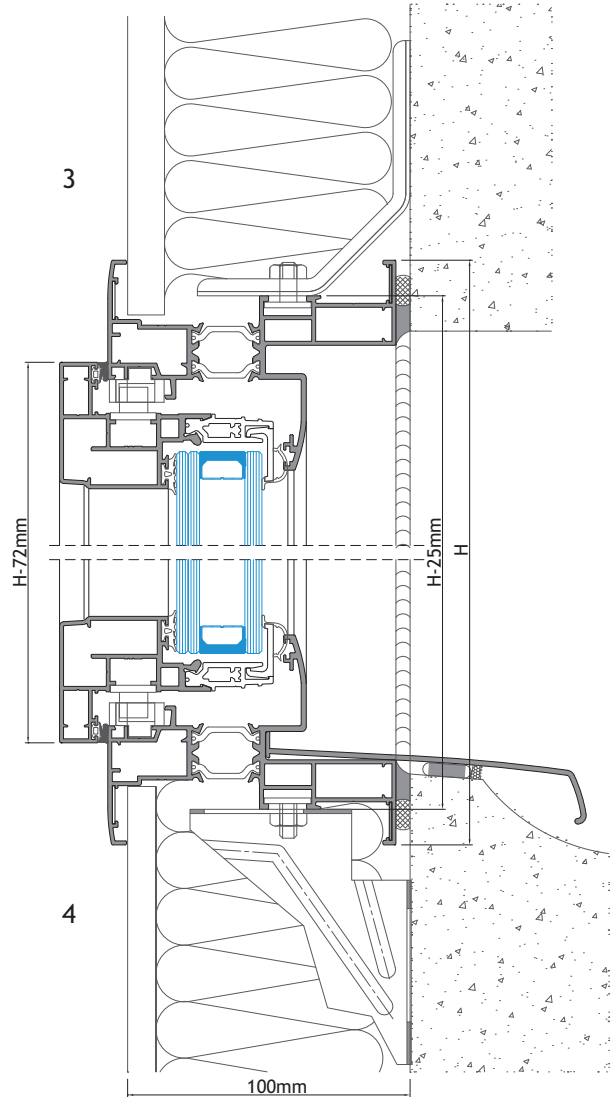
ACESSÓRIOS ACCESSORIES ACCESSOIRES		
CÓDIGO CODE	DESIGNAÇÃO DESIGNATION DÉSIGNATION	QUANTIDADE QUANTITY QUANTITÉ
204133	ESQUADRO 18-1123-C BLOCKING BRACKET ÉQUERRE	12
213267	CANTO ALINHAMENTO Nº1 OT ALIGNMENT ANGLE COIN DE ALIGNEMENT	4
213269	ALTERNATIVA: CANTO ALINHAMENTO Nº2 OT ALIGNMENT ANGLE COIN DE ALIGNEMENT	
213246	CANTO CR S/SB ANGLE COIN	8
212059	CONJ. CANTOS ALIN. P/ARO FIXO OT ALIGN. ANGLE KIT KIT DE COINS DE ALIG	4
218109	CALÇOS P/VIDRO 79x40x3mm GLAZING SHIM CALE POUR VITRAGE	4

PARA AS FERRAGENS, CONSULTAR DEPARTAMENTO TÉCNICO
FOR HARDWARE, CONSULT TECHNICAL DEPARTMENT
POUR SERRURES, CONSULTER DÉPARTEMENT TECHNIQUE

VEDANTES SEALANTS JOINTS		
CÓDIGO CODE	DESIGNAÇÃO DESIGNATION DÉSIGNATION	QUANTIDADE QUANTITY QUANTITÉ
208008	VD 2051 *	2L+2H
208289	VD 2055 **	2L+2H

* ALTERNATIVA | ALTERNATIVE | ALTERNATIVE: VD 2071

** ALTERNATIVA | ALTERNATIVE | ALTERNATIVE: VD 2071



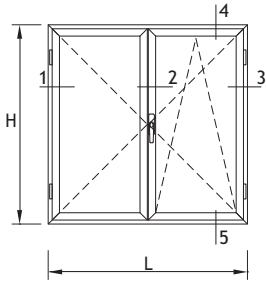
1

2

JANELA DE 2 FOLHAS - LINHA OCULTA

2 LEAVES CASEMENT WINDOW - LINE CONCEALED

FENÊTRE À LA FRANÇAISE 2 VANTAUX - LIGNE CACHÉ



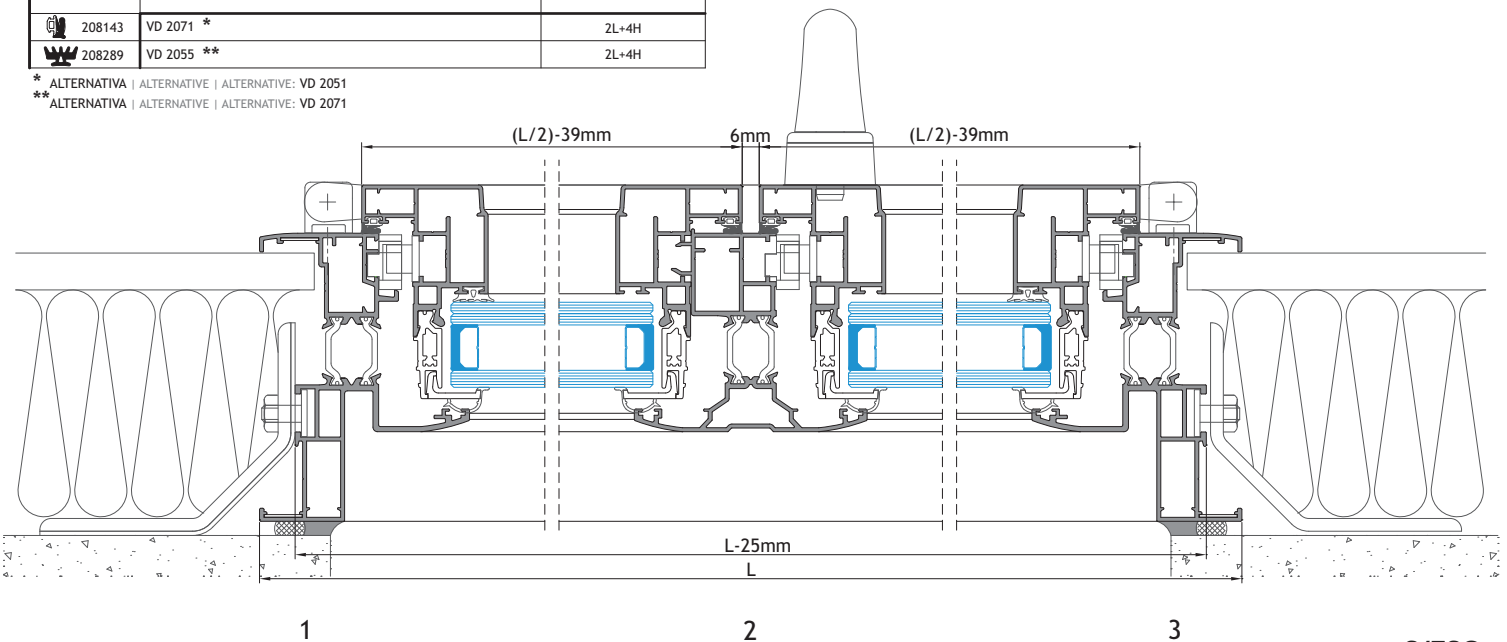
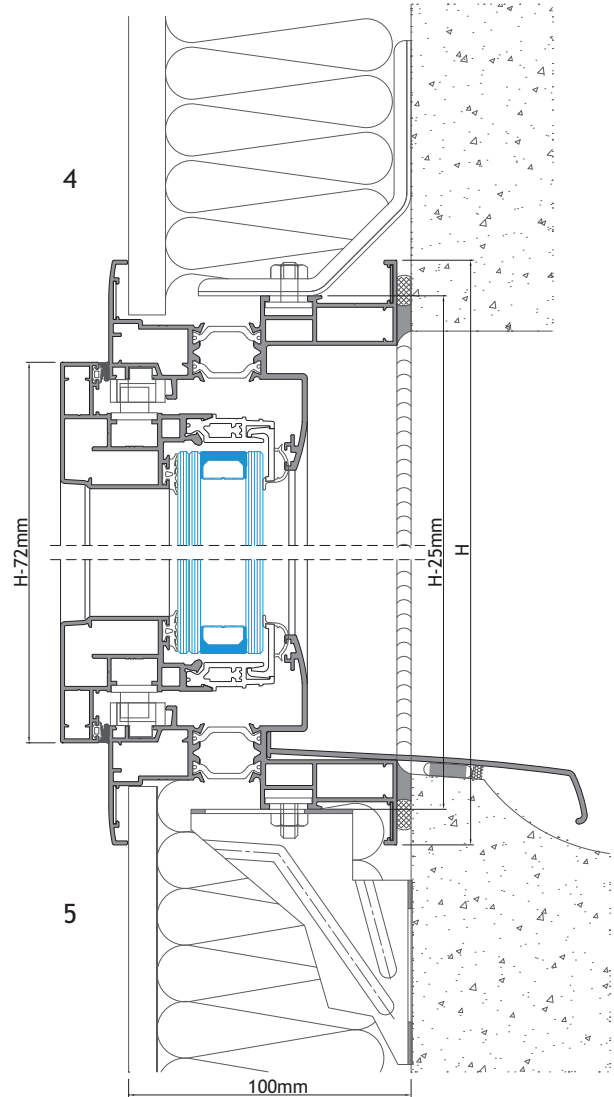
PERFIS - JANELA DE 2 FOLHAS PROFILES - 2 LEAVES WINDOW PROFIS - FENÊTRE À 2 VANTAUX				
REFERÊNCIA REFERENCE	CORTE HORIZONTAL HORIZONTAL DETAIL DÉTAIL HORIZONTAL	CORTE VERTICAL VERTICAL DETAIL DÉTAIL VERTICALE	QUANTIDADE QUANTITY QUANTITÉ	CORTE CUT COUPÉ
OT-01	L	H	2+2	
OT-05	(L/2)-39	H-72	4+4	
OT-06	-	H-166	1	
OT-95	(L/2)-85	H-118	4+4	
KE-75	L-60	-----	1	

ACESSÓRIOS ACCESSORIES ACCESSOIRES		
CÓDIGO CODE	DESIGNAÇÃO DESIGNATION DÉSIGNATION	QUANTIDADE QUANTITY QUANTITÉ
204133	ESQUADRO 18-1123-C BLOCKING BRACKET ÉQUERRE	16
213267	CANTO ALINHAMENTO Nº1 OT ALIGNMENT ANGLE COIN DE ALIGNEMENT	8
213269	ALTERNATIVA: CANTO ALINHAMENTO Nº2 OT ALIGNMENT ANGLE COIN DE ALIGNEMENT	
213246	CANTO CR S/SB ANGLE COIN	8
212059	CONJ. CANTOS ALIN. P/ARO FIXO OT ALIGN. ANGLE KIT KIT DE COINS DE ALIG.	4
212058	CONJ. TOPO-INVERSOR OT-OCULTA END CAP KIT KIT DE EMBOUTES	1
218109	CALÇOS P/VIDRO 79x40x3mm GLAZING SHIM CALE POUR VITRAGE	8

PARA AS FERRAGENS, CONSULTAR DEPARTAMENTO TÉCNICO
FOR HARDWARE, CONSULT TECHNICAL DEPARTMENT
POUR SERRURES, CONSULTER DÉPARTEMENT TECHNIQUE

VEDANTES SEALANTS JOINTS		
CÓDIGO CODE	DESIGNAÇÃO DESIGNATION DÉSIGNATION	QUANTIDADE QUANTITY QUANTITÉ
208143	VD 2071 *	2L+4H
208289	VD 2055 **	2L+4H

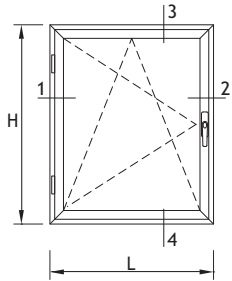
* ALTERNATIVA | ALTERNATIVE | ALTERNATIVE: VD 2051
** ALTERNATIVA | ALTERNATIVE | ALTERNATIVE: VD 2071



JANELA DE 1 FOLHA - LINHA OVAL

1 LEAF CASEMENT WINDOW - LINE OVAL

FENÊTRE À LA FRANÇAISE 1 VANTAIL - LIGNE OVALE



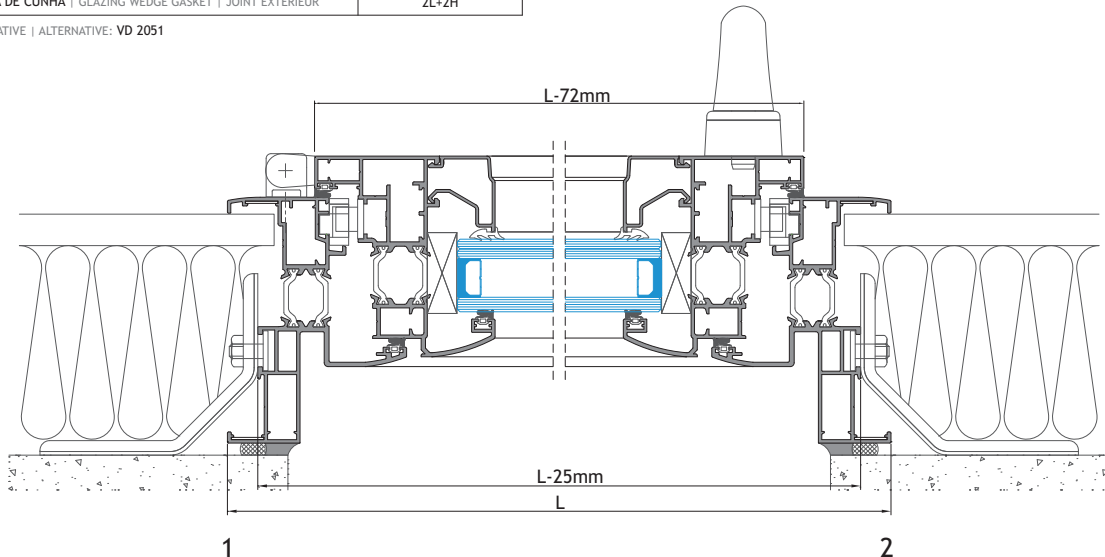
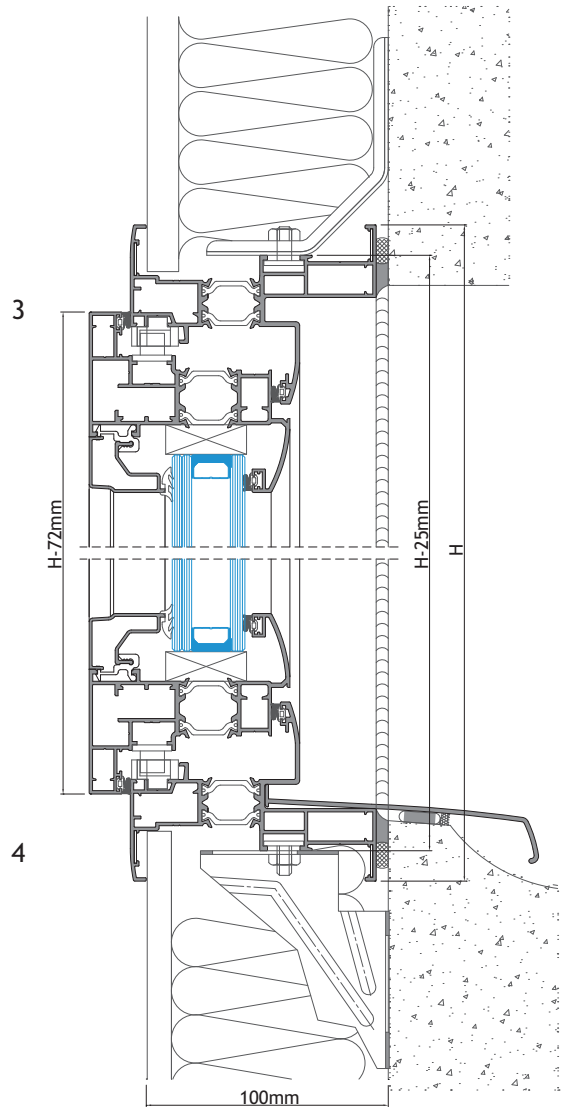
PERFIS - JANELA DE 2 FOLHAS PROFILES - 2 LEAVES WINDOW PROFILS - FENÊTRE À 2 VANTAUX				
REFERÊNCIA REFERENCE RÉFÉRENCE	CORTE HORIZONTAL HORIZONTAL DETAIL DÉTAIL HORIZONTAL	CORTE VERTICAL VERTICAL DETAIL DÉTAIL VERTICALE	QUANTIDADE QUANTITY QUANTITÉ	CORTE CUT COUPÉ
OT-01	L	H	2+2	
OT-85	L-72	H-72	2+2	
OT-96	-	H-166	2	
OT-97	L-174.5	2	
KE-75	L-60	1	

ACESSÓRIOS ACCESSORIES ACCESSOIRES			
CÓDIGO CODE	DESIGNAÇÃO DESIGNATION DÉSIGNATION	QUANTIDADE QUANTITY QUANTITÉ	
204133	ESQUADRO 18-1123-C BLOCKING BRACKET ÉQUERRE	12	
204901	ESQUADRO 18-1112-C BLOCKING BRACKET ÉQUERRE	4	
213267	CANTO ALINHAMENTO Nº1 OT ALIGNMENT ANGLE COIN DE ALIGNEMENT	4	
213269	ALTERNATIVA: CANTO ALINHAMENTO Nº2 OT ALIGNMENT ANGLE COIN DE ALIGNEMENT		
213246	CANTO CR S/SB ANGLE COIN	8	
212059	CONJ. CANTOS ALIN. P/ARO FIXO OT ALIGN. ANGLE KIT KIT DE COINS DE ALIGN.	4	
218111	CALÇOS P/VIDRO 79x40x4mm GLAZING SHIM CALE POUR VITRAGE	12	
228165	MOLA EURO 2000 CLAMP CLAMEAUX	Diversos Several Diverses	

PARA AS FERRAGENS, CONSULTAR DEPARTAMENTO TÉCNICO
FOR HARDWARE, CONSULT TECHNICAL DEPARTMENT
POUR SERRURES, CONSULTER DÉPARTEMENT TECHNIQUE

VEDANTES SEALANTS JOINTS		
CÓDIGO CODE	DESIGNAÇÃO DESIGNATION DÉSIGNATION	QUANTIDADE QUANTITY QUANTITÉ
208143	VD 2071 *	6L+6H
VARIÁVEL VARIABLE	JUNTA DE CUNHA GLAZING WEDGE GASKET JOINT EXTÉRIEUR	2L+2H

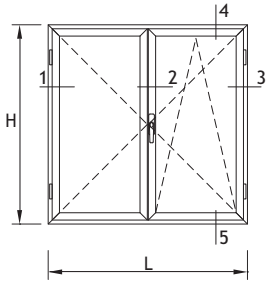
* ALTERNATIVA | ALTERNATIVE | ALTERNATIVE: VD 2051



JANELA DE 2 FOLHAS - LINHA OVAL

2 LEAVES CASEMENT WINDOW - LINE OVAL

FENÊTRE À LA FRANÇAISE 2 VANTAUX - LIGNE OVALE



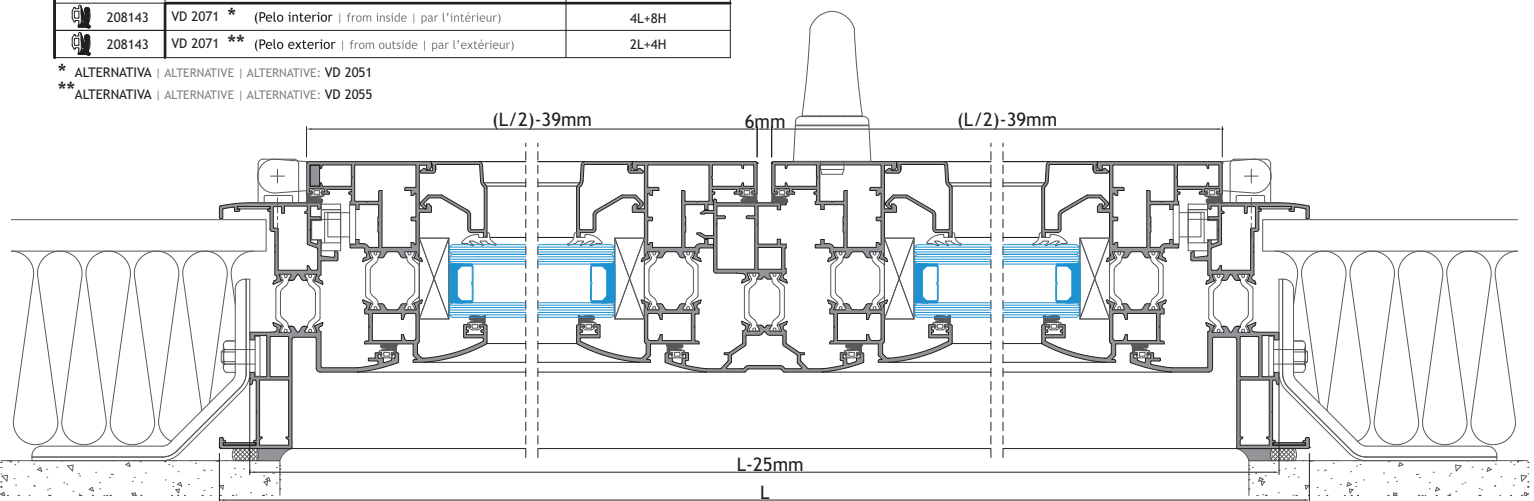
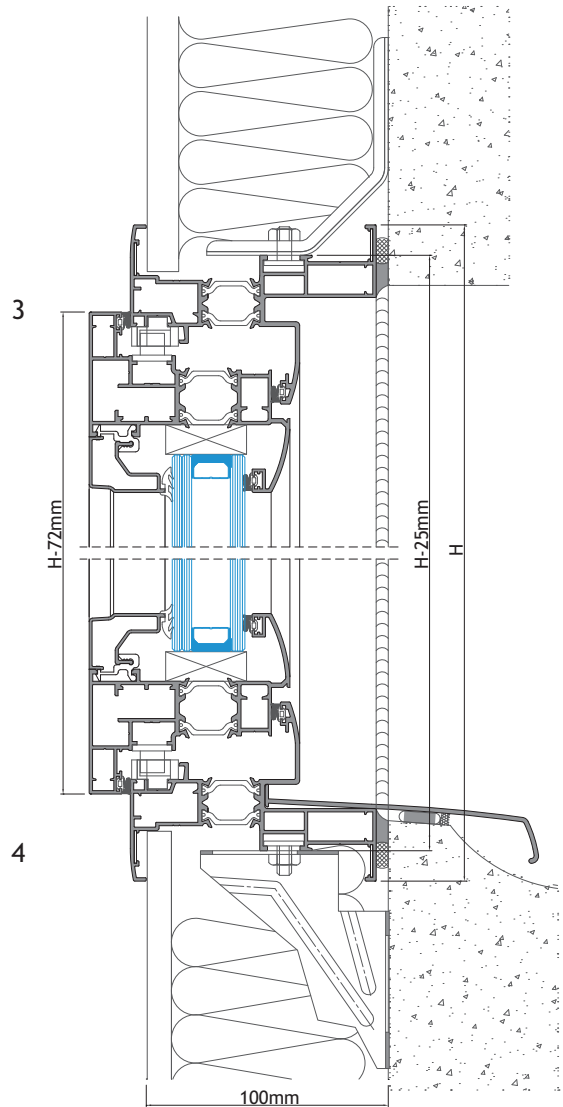
PERFIS - JANELA DE 2 FOLHAS				
PROFILES - 2 LEAVES WINDOW PROFIS - FENÊTRE À 2 VANTAUX				
REFERÊNCIA REFERENCE RÉFÉRENCE	CORTE HORIZONTAL HORIZONTAL DETAIL DÉTAIL HORIZONTAL	CORTE VERTICAL VERTICAL DETAIL DÉTAIL VERTICALE	QUANTIDADE QUANTITY QUANTITÉ	CORTE CUT COUPÉ
OT-01	L	H	2+2	
OT-85	(L/2)-39	H-72	4+4	
OT-06	-	H-166	1	
OT-96	-	H-166	4	
OT-97	(L/2)-141.5	4	
KE-75	L-60	1	

ACESSÓRIOS ACCESSORIES ACCESSOIRES		
CÓDIGO CODE	DESIGNAÇÃO DESIGNATION DÉSIGNATION	QUANTIDADE QUANTITY QUANTITÉ
204133	ESQUADRO 18-1123-C BLOCKING BRACKET ÉQUERRE	16
204901	ESQUADRO 18-1112-C BLOCKING BRACKET ÉQUERRE	8
213267	CANTO ALINHAMENTO Nº1 OT ALIGNMENT ANGLE COIN DE ALIGNEMENT	8
213269	ALTERNATIVA: CANTO ALINHAMENTO Nº2 OT ALIGNMENT ANGLE COIN DE ALIGNEMENT	
213246	CANTO CR S/SB ANGLE COIN	8
212059	CONJ. CANTOS ALIN. P/ARO FIXO OT ALIGN. ANGLE KIT KIT DE COINS DE ALIG	4
212058	CONJ. TOPO-INVERSOR OT-OCULTA END CAP KIT KIT DE EMBOUTES	1
218111	CALÇOS P/VIDRO 79x40x4mm GLAZING SHIM CALE POUR VITRAGE	24
228165	MOLA EURO 2000 CLAMP CLAMEAUX	Diversos Several Diverses

PARA AS FERRAGENS, CONSULTAR DEPARTAMENTO TÉCNICO
FOR HARDWARE, CONSULT TECHNICAL DEPARTMENT
POUR SERRURES, CONSULTER DÉPARTEMENT TECHNIQUE

VEDANTES SEALANTS JOINTS		
CÓDIGO CODE	DESIGNAÇÃO DESIGNATION DÉSIGNATION	QUANTIDADE QUANTITY QUANTITÉ
208143	VD 2071 * (Pelo interior from inside par l'intérieur)	4L+8H
208143	VD 2071 ** (Pelo exterior from outside par l'extérieur)	2L+4H

* ALTERNATIVA | ALTERNATIVE | ALTERNATIVE: VD 2051
** ALTERNATIVA | ALTERNATIVE | ALTERNATIVE: VD 2055



1

2

3

S/ESC.

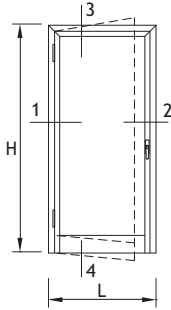


PORTA DE 1 FOLHA - ABERTURA PARA INTERIOR

1 LEAF DOOR - INWARD OPENING

PORTE 1 VANTAIL - OUVERTURE VERS L'INTÉRIEUR

PERFIS - JANELA DE 2 FOLHAS PROFILES - 2 LEAVES WINDOW PROFIS - FENÊTRE À 2 VANTAUX				
REFERÊNCIA REFERENCE RÉFÉRENCE	CORTE HORIZONTAL HORIZONTAL DETAIL DÉTAIL HORIZONTAL	CORTE VERTICAL VERTICAL DETAIL DÉTAIL VERTICALE	QUANTIDADE QUANTITY QUANTITÉ	CORTE CUT COUPÉ
OT-01	L	H	1+2	
OT-88	L-72	H-43	4+4	
OT-96	-	H-210	2	
OT-97	L-247	2	
OT-50	L-84	1	
OT-49	L-160	1	
SA-32	L-164	1	

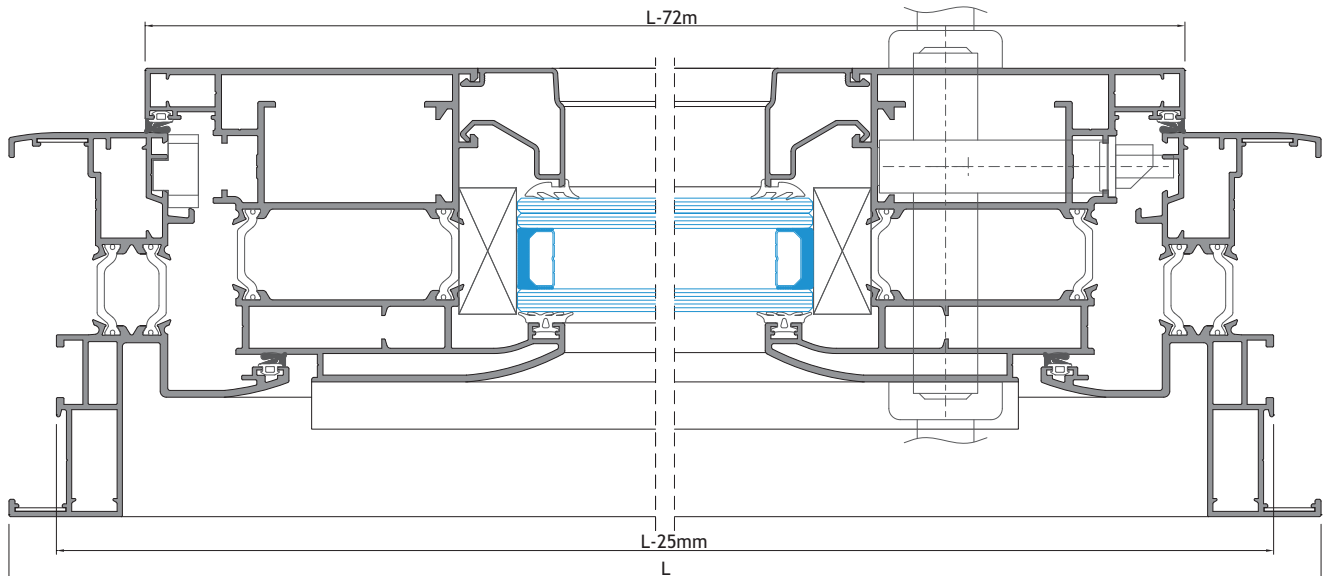
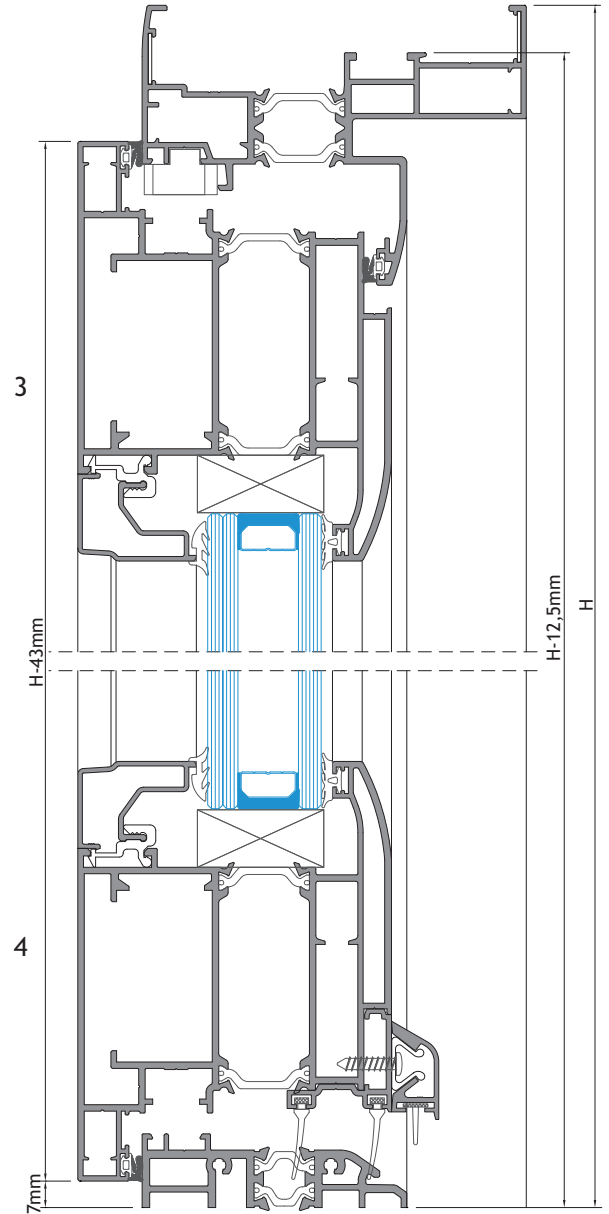


ACESSÓRIOS ACCESSORIES ACCESSOIRES		
CÓDIGO CODE	DESIGNAÇÃO DESIGNATION DÉSIGNATION	QUANTIDADE QUANTITY QUANTITÉ
204133	ESQUADRO 18-1123-C BLOCKING BRACKET ÉQUERRE	4
204728	ESQUADRO AT E. P. BLOCKING BRACKET ÉQUERRE	4
204257	ESQUADRO SA 35 COR. P. BLOCKING BRACKET ÉQUERRE	4
204902	ESQUADRO 18-1135-C BLOCKING BRACKET ÉQUERRE	4
213267	CANTO ALINHAMENTO Nº1 OT ALIGNMENT ANGLE COIN DE ALIGNEMENT	4
213269	ALTERNATIVA: CANTO ALINHAMENTO Nº2 OT ALIGNMENT ANGLE COIN DE ALIGNEMENT	
213246	CANTO CR S/SB ANGLE COIN	4
212059	CONJ. CANTOS ALIN. P/ARO FIXO OT ALIGN. ANGLE KIT KIT DE COINS DE ALIGN.	2
218111	CALÇOS P/VIDRO 79x40x4mm GLAZING SHIM CALE POUR VITRAGE	12
228165	MOLA EURO 2000 CLAMP CLAMEAUX	Diversos Several Diverses
228181	MOLA PARA PINGADEIRA DRIP CLAMP CLAMEAUX POUR GOÛTTIÈRE	4

PARA AS FERRAGENS, CONSULTAR DEPARTAMENTO TÉCNICO
FOR HARDWARE, CONSULT TECHNICAL DEPARTMENT
POUR SERRURES, CONSULTER DÉPARTEMENT TECHNIQUE

VEDANTES SEALANTS JOINTS		
CÓDIGO CODE	DESIGNAÇÃO DESIGNATION DÉSIGNATION	QUANTIDADE QUANTITY QUANTITÉ
208143	VD 2071 * (Pelo interior from inside par l'intérieur)	3L+4H
208289	VD 2055 ** (Pelo exterior from outside par l'extérieur)	2L+2H
VARIÁVEL VARIABLE	JUNTA DE CUNHA GLAZING WEDGE GASKET JOINT EXTÉRIEUR	2L+2H
208294	VR 3180	2L

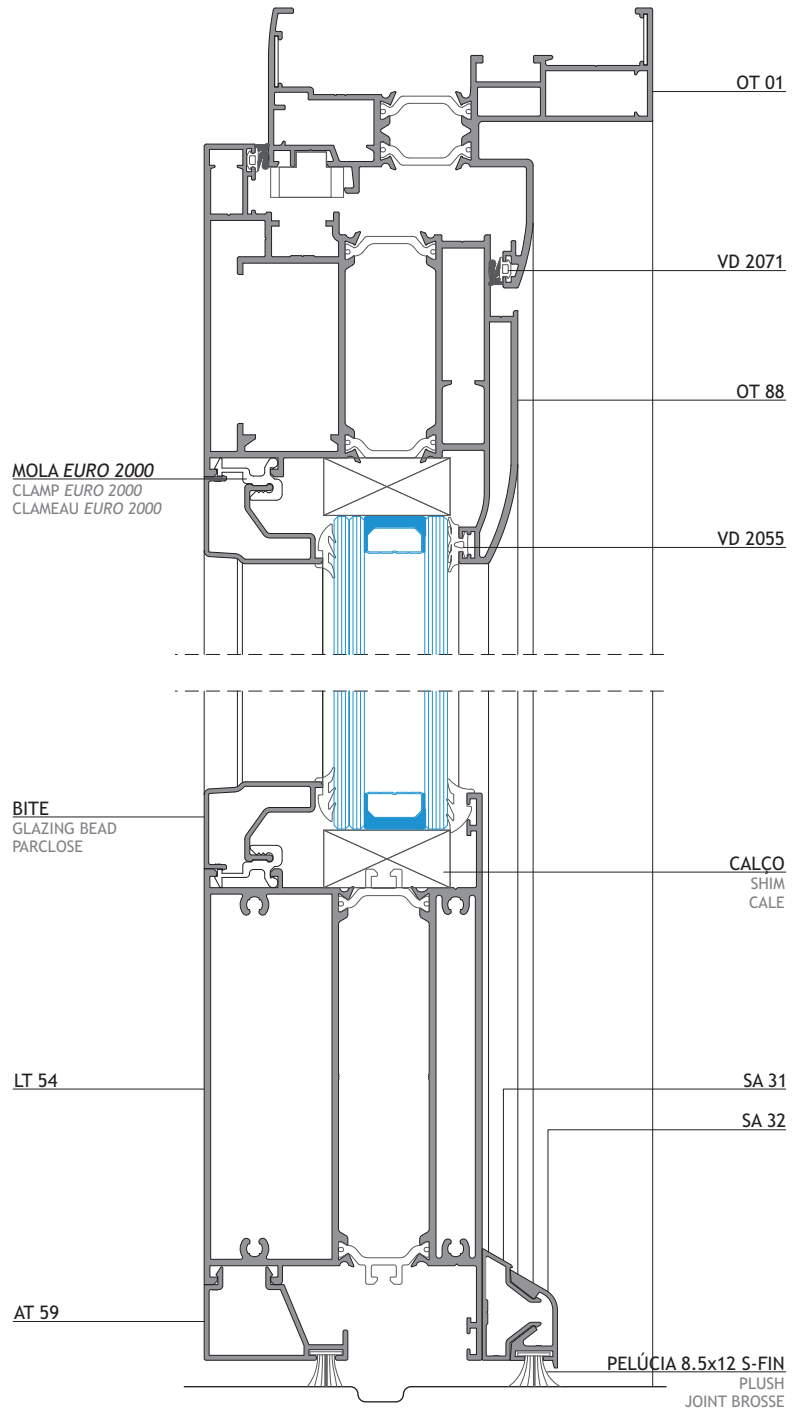
* ALTERNATIVA | ALTERNATIVE | ALTERNATIVE: VD 2051



PORTA DE 1 FOLHA - ABERTURA PARA INTERIOR

1 LEAF DOOR - INWARD OPENING

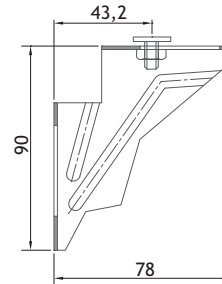
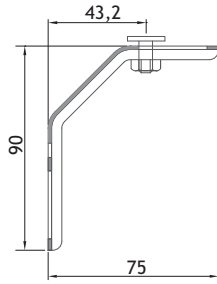
PORTE 1 VANTAIL - OUVERTURE VERS L'INTÉRIEUR



PAINEL ISOLANTE: 100mm
 INSULATION PANEL: 100mm
 PANNEAU D'ISOLATION: 100mm

ÂNGULO FIXAÇÃO 90mm
 FIXING ANGLE 90mm
 ANGLE DE FIXATION 90mm

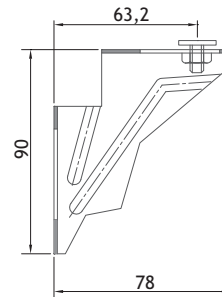
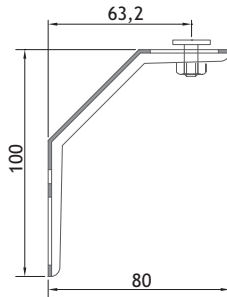
SUPORTE DE FIXAÇÃO 90mm
 FIXING BRACKET 90mm
 SUPPORT DE FIXATION 90mm



PAINEL ISOLANTE: 120mm
 INSULATION PANEL: 120mm
 PANNEAU D'ISOLATION: 120mm

ÂNGULO FIXAÇÃO 100mm
 FIXING ANGLE 100mm
 ANGLE DE FIXATION 100mm

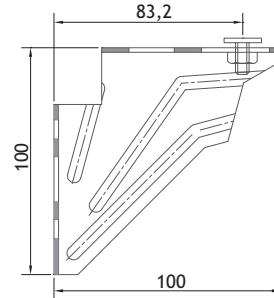
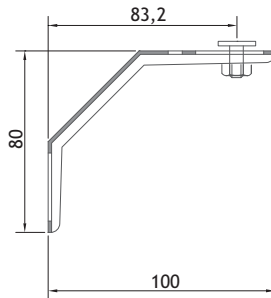
SUPORTE DE FIXAÇÃO 90mm
 FIXING BRACKET 90mm
 SUPPORT DE FIXATION 90mm



PAINEL ISOLANTE: 140mm
 INSULATION PANEL: 140mm
 PANNEAU D'ISOLATION: 140mm

ÂNGULO FIXAÇÃO 100mm
 FIXING ANGLE 100mm
 ANGLE DE FIXATION 100mm

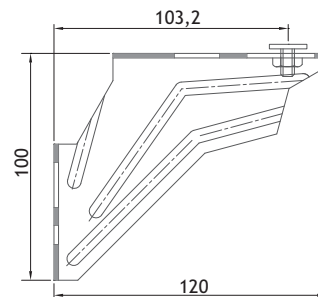
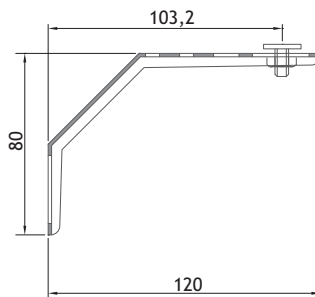
SUPORTE DE FIXAÇÃO 100mm
 FIXING BRACKET 100mm
 SUPPORT DE FIXATION 100mm



PAINEL ISOLANTE: 160mm
 INSULATION PANEL: 160mm
 PANNEAU D'ISOLATION: 160mm

ÂNGULO FIXAÇÃO 120mm
 FIXING ANGLE 120mm
 ANGLE DE FIXATION 120mm

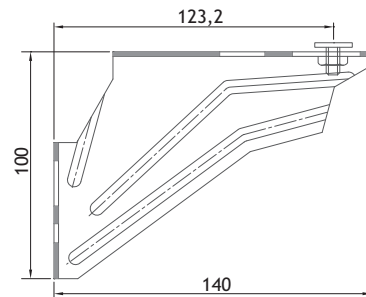
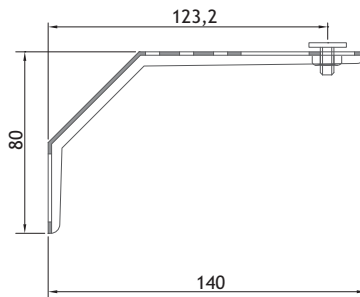
SUPORTE DE FIXAÇÃO 120mm
 FIXING BRACKET 120mm
 SUPPORT DE FIXATION 120mm



PAINEL ISOLANTE: 180mm
 INSULATION PANEL: 180mm
 PANNEAU D'ISOLATION: 180mm

ÂNGULO FIXAÇÃO 140mm
 FIXING ANGLE 140mm
 ANGLE DE FIXATION 140mm

SUPORTE DE FIXAÇÃO 140mm
 FIXING BRACKET 140mm
 SUPPORT DE FIXATION 140mm



LINHA RENOVATIO - PAINEL DE 100mm

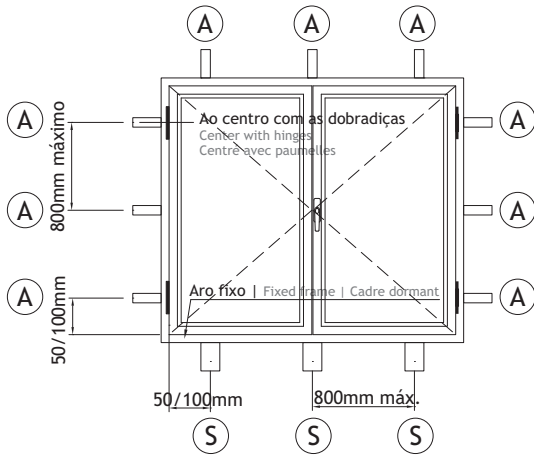
LINE RENOVATIO - 100mm PANEL

LIGNE RENOVATION - PANNEAU DE 100mm

Peso máximo de vidro permitido: 35Kg/m²

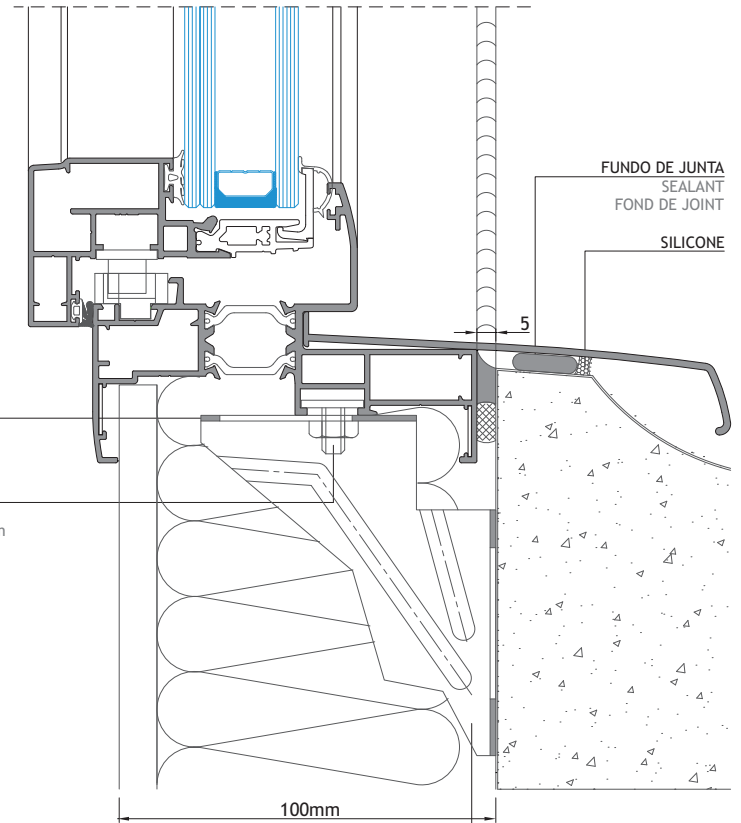
Maximum glass weight allowed: 35Kg/m²

Poids maximum de verre autorisé: 35Kg/m²

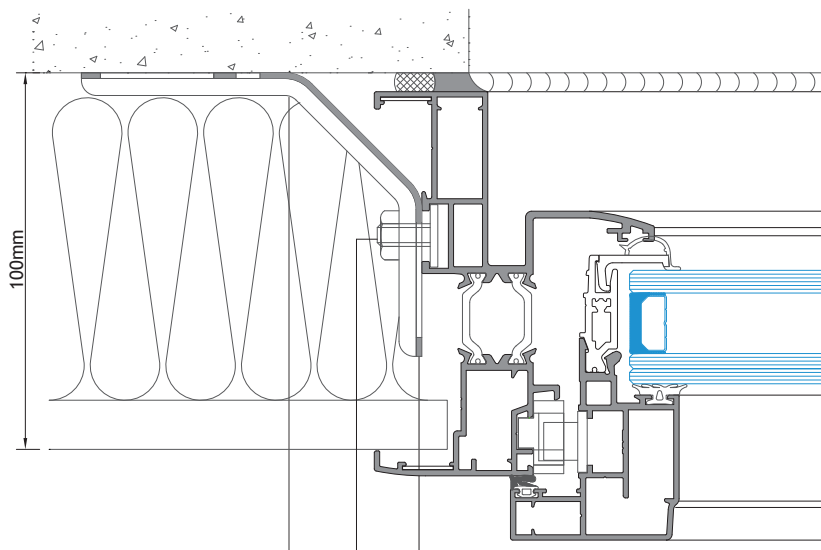


A ÂNGULO FIXAÇÃO 90mm, 100mm, 120mm ou 140mm
 FIXING ANGLE 90mm, 100mm, 120mm or 140mm
 ANGLE DE FIXATION 90mm, 100mm, 120mm ou 140mm

S SUPORTE FIXAÇÃO 90mm, 100mm, 120mm ou 140mm
 FIXING BRACKET 90mm, 100mm, 120mm or 140mm
 SUPPORT DE FIXATION 90mm, 100mm, 120mm ou 140mm



S SUPORTE DE FIXAÇÃO 120mm
 FIXING BRACKET 120mm
 SUPPORT DE FIXATION 120mm



A ÂNGULO FIXAÇÃO 120mm
 FIXING ANGLE 120mm
 ANGLE DE FIXATION 120mm

PRESILHA M6x17mm
 CLAMP M6x17mm
 CLAMEAUX M6x17mm









SISTEMAS
EURO 2000®
PERFIS DE ALUMÍNIO E VIDROS PARA ARQUITECTURA

ALFA SUL

EN Lisboa-Sintra Km 14
2725-397 Mem Martins
T +351 219 265 090 | F +351 219 265 098
E alfa.sul@sosoares.pt

ALULIDER

Pavilhão Industrial H - Plataforma 13D
Zona Franca Industrial
9200-047 Caniçal - Madeira
T +351 291 960 494 | F +351 291 960 497
E alulider@sosoares.pt

METALFER

Travessa do Bolegão, 146
Apartado 1
3754-904 Fermentelos
T +351 234 729 740 | F +351 234 729 741
E metalfer@sosoares.pt

PERFIS OEIRAS

Rua da Colónia - Quinta da Cardosa
Apartado 214 - Abrunheira
2711-952 Sintra
T +351 219 156 660 | F +351 219 156 661
E perfis.oeiras@sosoares.pt

PORTALEX

Estrada de S. Marcos, 23
2735-521 Cacém
T +351 210 412 500 | F +351 210 412 507
E comercial@portalex.eu

SOSOARES

Rua do Campo Alegre, 474
4150-170 Porto
T +351 226 096 709 | F +351 226 005 642
E comercial@sosoares.pt



www.sosoares.pt



www.portalex.eu