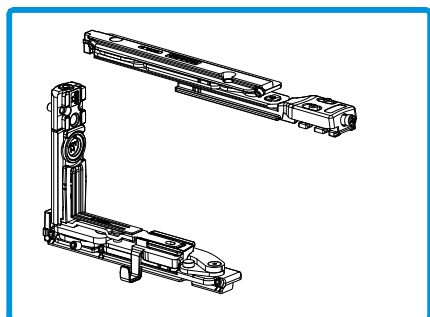
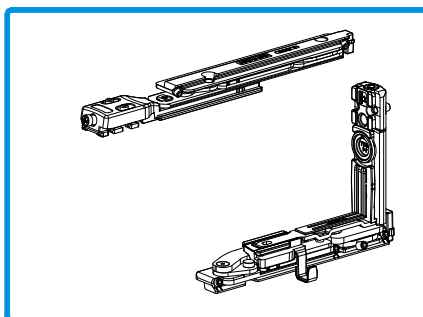


PÁGINA ATUALIZADA - ADICIONADOS ACESSÓRIOS

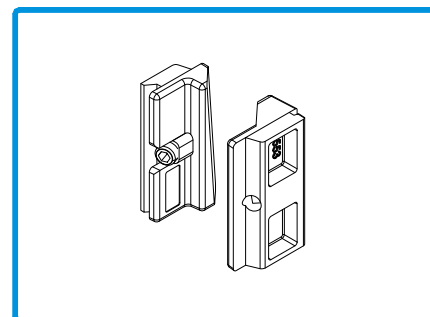
ACESSÓRIOS
ACCESSORIES | ACESSOIRES



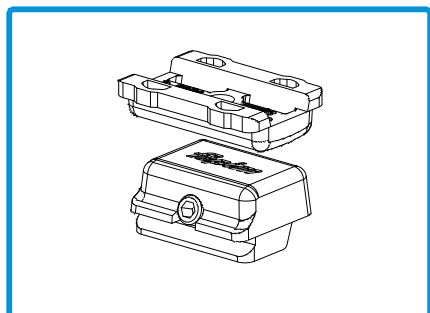
212203 CONJ. DOB. OCULTA 2ºF M180 ESQ



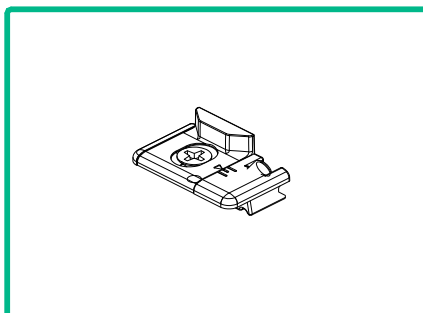
212204 CONJ. DOB. OCULTA 2ºF M180 DIR



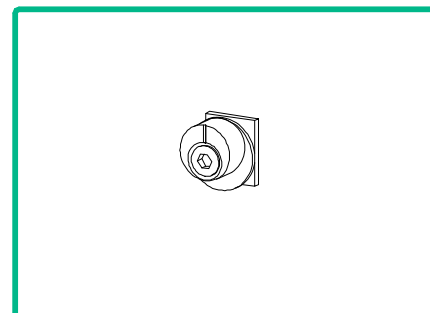
211537 PONTO DE FECHO RAMPA P/ 2ºF 1622 M180



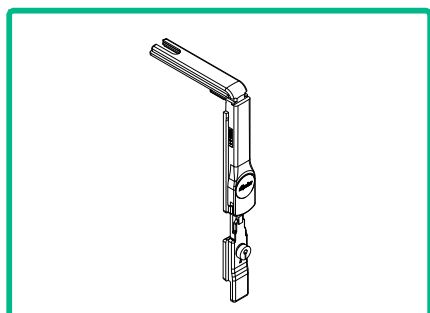
218160 CALÇO SUPORTE 2ºF M180



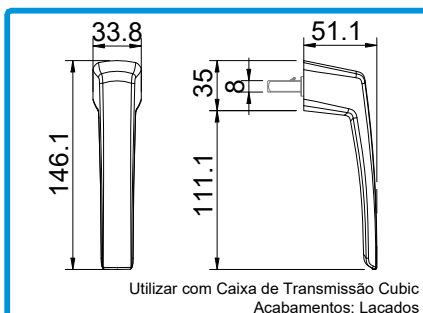
202483 CONTRA-FECHO AFINAÇÃO 1597A M180



211030 PONTO DE FECHO OB 95



213233 ÂNGULO DE REENVIO 1515A M180



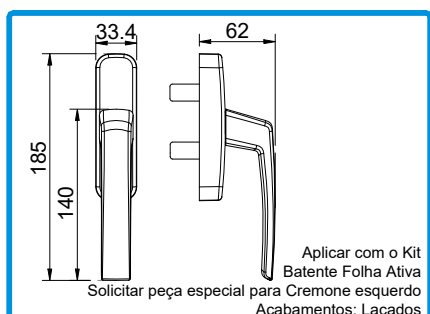
200798 MANETE MINIMALISTA CUBIC

Utilizar com Caixa de Transmissão Cubic
Acabamentos: Lacados



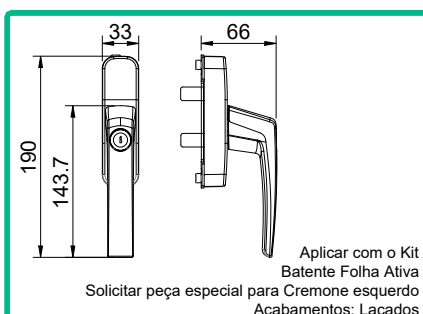
203017 CAIXA TRANSMISSÃO P/MANETE MINIMALISTA CUBIC + MECAN. BASE

Para Manete Minimalista Cubic
Movimentos Oscilo-batente e Batente



200508 CREMONE BATENTE CUBIC

Aplicar com o Kit Batente Folha Ativa
Solicitar peça especial para Cremone esquerdo
Acabamentos: Lacados



200318 CREMONE BATENTE C/ CHAVE CUBIC

Aplicar com o Kit Batente Folha Ativa
Solicitar peça especial para Cremone esquerdo
Acabamentos: Lacados



215114 PEÇA CREMONE VARETA 1481

Considerar 2 unidades por Cremone de Batente

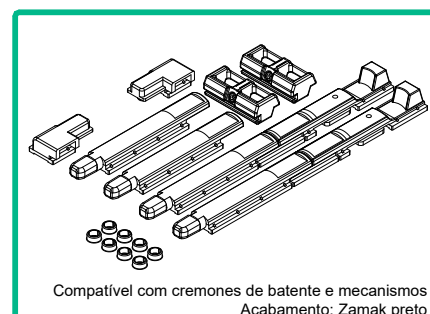


223566 KIT BATENTE FOLHA ATIVA

Aplicar com Cremone Batente
Compatível com Manete Minimalista Cubic



225006 PASSADOR BIDIRECIONAL 2ºF



223099 KIT BATENTE 2 FOLHAS

Compatível com cremones de batente e mecanismos
Acabamento: Zamak preto

PÁGINA ATUALIZADA - ATUALIZADO DIAGRAMA DE PESO DA FERRAGEM

ABERTURA BATENTE SECRET 180
SIDE HUNG OPENING HARDWARE SECRET 180
OUVERTURE À LA FRANÇAISE SECRET 180

DIAGRAMA DE PESOS - PESO MÁXIMO/FOLHA: 180Kg

WEIGHTS DIAGRAM - MAXIMUM WEIGHT/SASH | DIAGRAMME DE POIDS - POIDS MAXIMALE/VANTAIL

H (mm)											mm	kg/mq	
	3000	50	48	40	34	30	27	24	22	20		6	15
2900	50	50	41	35	31	28	25	23	21		8	20	
2800	50	50	43	37	32	29	26	23	21		10	25	
2700	50	50	44	38	33	30	27	24	22		12	30	
2600	50	50	46	40	35	31	28	25	23		14	35	
2500	50	50	48	41	36	32	29	26	24		16	40	
2400	50	50	50	43	38	33	30	27	25		18	45	
2300	50	50	50	45	39	35	31	28	26		20	50	
2200	50	50	50	47	41	36	33	30	27		22	55	
2100	50	50	50	49	43	38	34	31	29		24	60	
2000	50	50	50	50	45	40	36	33	30		26	65	
1900	50	50	50	50	47	42	38	34	32		28	70	
1800	50	50	50	50	50	44	40	36	33		30	75	
1700	50	50	50	50	50	47	42	39	35		32	80	
1600	50	50	50	50	50	50	45	41	38		34	85	
1500	50	50	50	50	50	50	48	44	38		36	90	
1400	50	50	50	50	50	50	50	47	38		38	95	
1300	50	50	50	50	50	50	50	47	38		40	100	
1200	50	50	50	50	50	50	50	47	38		42	105	
1100	50	50	50	50	50	50	50	47	38		44	110	
1000	50	50	50	50	50	50	50	47	38		46	115	
900	50	50	50	50	50	50	50	47	38		48	120	
800	50	50	50	50	50	50	50	47	24		50	125	
700	50	50	50	50	50	50	36	30	16				
600	50	50	50	50	50	43	23	20	10				
500	50	50	50	50	50	28	15	13	7				
		400	500	600	700	800	900	1000	1100	1200			
		L (mm)											

X
Não realizável
Unrealizable
Pas réalisable

40
Espessura de vidro
Glass thickness
Epaisseur vitre

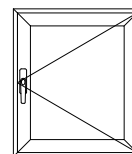
Para medidas superiores às indicadas, consultar o Departamento Técnico.
For measurements greater than those indicated, consult the Technical Department.
Pour des mesures supérieures à celles indiquées, consulter le Département Technique.



PÁGINA ATUALIZADA

ABERTURA BATENTE SECRET 180 - 1 FOLHA
 SIDE HUNG OPENING HARDWARE SECRET 180 - 1 SASH
 OUVERTURE À LA FRANÇAISE SECRET 180 - 1 VANTAIL

PESO MÁXIMO: 180Kg
 MAXIMUM WEIGHT | POIDS MAXIMALE



OPÇÕES PARA 1 FOLHA

1 SASH OPTIONS | OPTIONS POUR 1 VANTAIL

CÓDIGO CODE	DESIGNAÇÃO DESIGNATION NOMINATION	AB 4		AB 6	
		4 PONTOS	400 - 1200*	6 PONTOS	400 - 1200*
212203	CONJ. DOB. OCULTA 2°F M180 ESQ ou or ou			1	
212204	CONJ. DOB. OCULTA 2°F M180 DIR				1
200798	MANETE MINIMALISTA CUBIC			1	
203017	CX TRANSM. P/MANETE MIN. CUBIC + MEC. BASE ou or ou			1	
200508	CREMONE BATENTE CUBIC			1	
211030	PONTO DE FECHO OB 95			2	
202483	CONTRA-FECHO AFINAÇÃO 1597A M180			2	
215114	PEÇA CREMONE VARETA 1481 ou or ou			2 ⁽¹⁾	
223566	KIT BATENTE FOLHA ATIVA			1	
211030	PONTO DE FECHO OB 95	-			1
202483	CONTRA-FECHO AFINAÇÃO 1597A M180	-			1
211537	PONTO DE FECHO RAMPA P/ 2°F 1622 M180	-			1
218160	CALÇO SUPORTE 2°F M180			1	

* Para larguras superiores consultar o departamento técnico.

* For longer lengths, please consult the technical department.

* Pour des largeurs plus importantes, veuillez consulter notre service technique.

(1) Necessário quando se utiliza o cremone batente Cubic (200508).

Required when using the Cubic cremone handle.

Nécessaire lorsque l'on utilise la cremone battant Cubic.

(2) Alternativa compatível com cremone batente Cubic (200508).

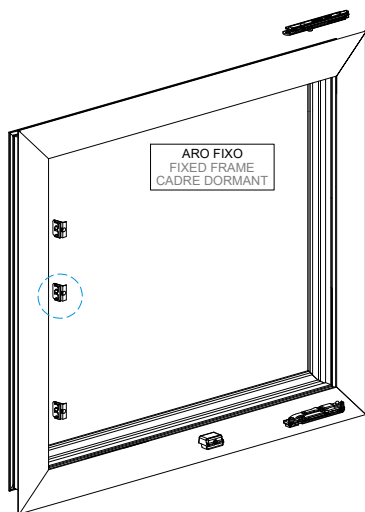
Alternative suitable for Cubic cremone handle.

Alternative compatible avec la cremone battant Cubic.

PÁGINA ATUALIZADA

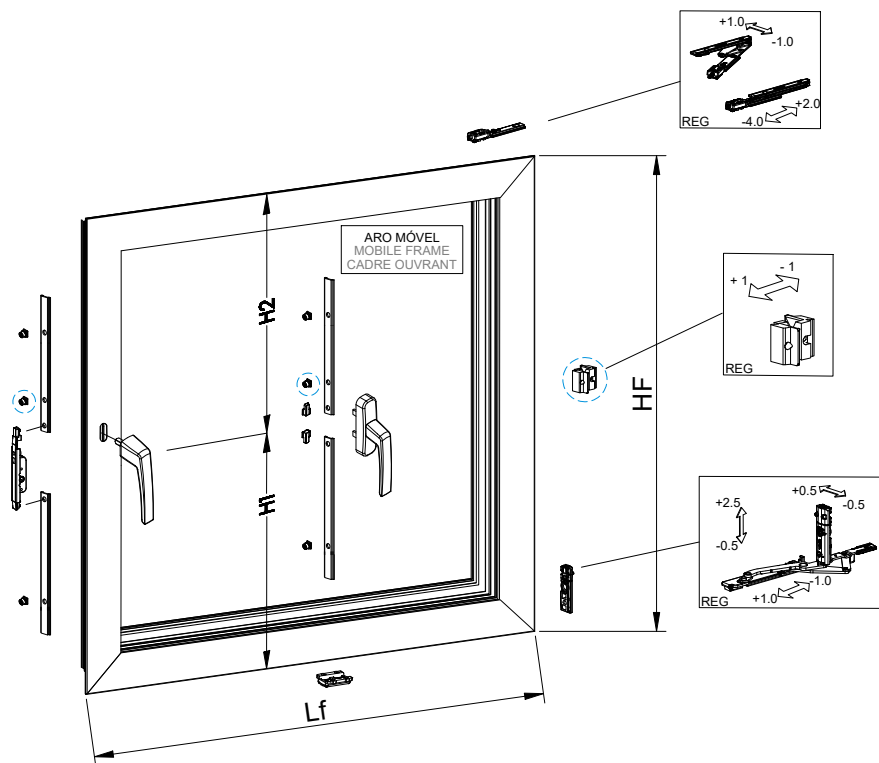


ESQUEMA DE MONTAGEM - 1 FOLHA
 ASSEMBLY DIAGRAM - 1 SASH
 SCHÉMA DE FERRAGE - 1 VANTAIL

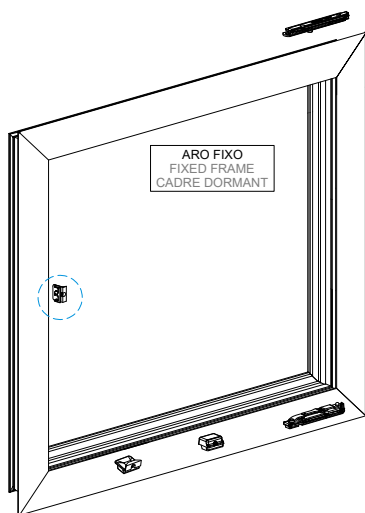


H1 min = 250 mm

H > 1400 mm

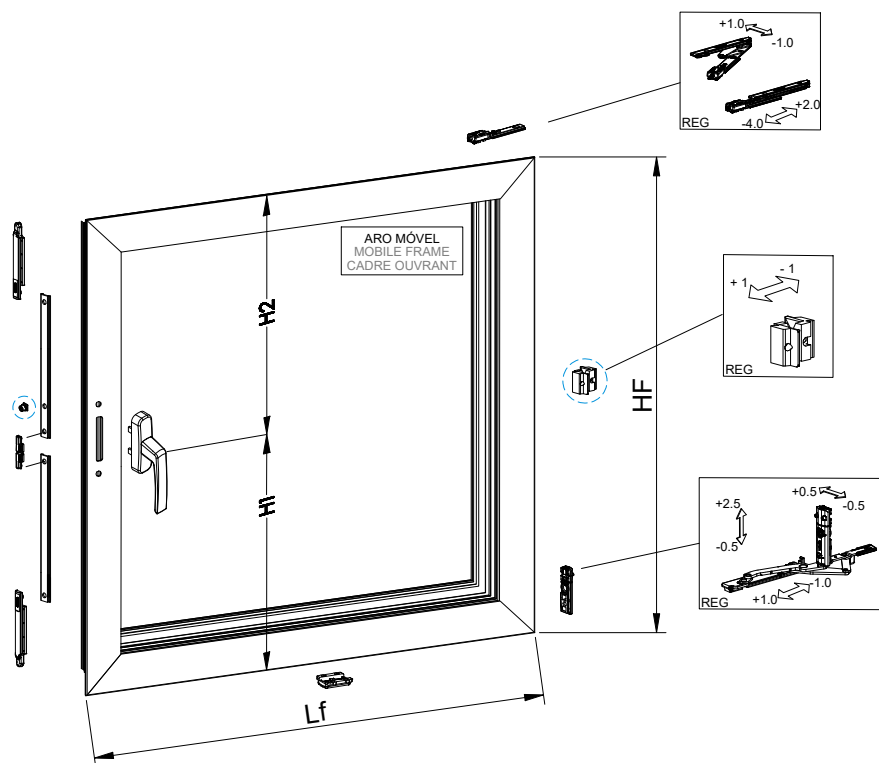


ESQUEMA DE MONTAGEM - 1 FOLHA: ALTERNATIVA KIT BATENTE FOLHA ATIVA
 ASSEMBLY DIAGRAM - 2 SASH: ACTIVE SASH STOP KIT OPTION
 SCHÉMA DE FERRAGE - 2 VANTAIL: ALTERNATIVE KIT D'ARRÊT ACTIF DES VANTAUX



H1 min = 250 mm

H > 1400 mm

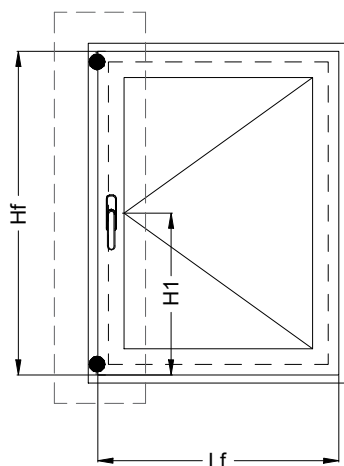


PÁGINA ADICIONADA

ALTERNATIVA 1 FOLHA: KIT BATENTE FOLHA ATIVA

1 SASH ALTERNATIVE: ACTIVE LEAF STOP KIT

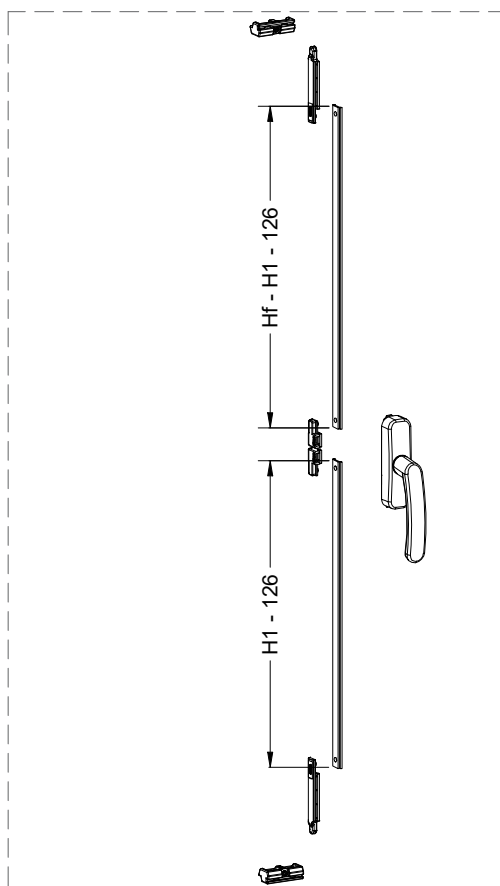
ALTERNATIVE 1 VANTAIL: KIT BUTÉE À FEUILLE ACTIVE



Aplicar com Cremone Batente
Compatível com Manete Minimalista Cubic

223566

KIT BATENTE FOLHA ATIVA



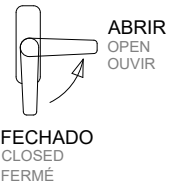
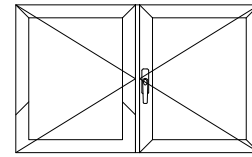


PÁGINA ADICIONADA

Acessórios

ABERTURA BATENTE SECRET 180 - 2 FOLHAS
 SIDE HUNG OPENING HARDWARE SECRET 180 - 2 SASHES
 OUVERTURE À LA FRANÇAISE SECRET 180 - 2 VANTAUX

PESO MÁXIMO: 180Kg
 MAXIMUM WEIGHT | POIDS MAXIMALE



OPÇÕES PARA 2 FOLHAS
 2 SASHES OPTIONS | OPTIONS POUR 2 VANTAUX

CÓDIGO CODE	DESIGNAÇÃO DESIGNATION NOMINATION	AB 2F 4		AB 2F 6	
		4 PONTOS	4 PONTOS	6 PONTOS	6 PONTOS
212203	CONJ. DOB. OCULTA 2°F M180 ESQ +	700 - 1400 400 - 1200 *		1401 - 3000 400 - 1200 *	1
212204	CONJ. DOB. OCULTA 2°F M180 DIR				1
200798	MANETE MINIMALISTA CUBIC +				1
203017	CX TRANSM. P/MANETE MIN. CUBIC + MEC. BASE ou or ou				1
200508	CREMONE BATENTE CUBIC				1
223566	KIT BATENTE FOLHA ATIVA +				1
225006	PASSADOR BIDIRECIONAL 2°F ou or ou				1
223099	KIT BATENTE 2 FOLHAS				1
213233	ÂNGULO DE REENVIO 1515A M180				1 ⁽¹⁾
202483	CONTRA-FECHO AFINAÇÃO 1597A M180				1 ⁽¹⁾
211030	PONTO DE FECHO OB 95		-		1
202483	CONTRA-FECHO AFINAÇÃO 1597A M180		-		1
211537	PONTO DE FECHO RAMPA P/ 2°F 1622 M180		-		2
218160	CALÇO SUPORTE 2°F M180				2

* Para larguras superiores consultar o departamento técnico.
 * For longer lengths, please consult the technical department.
 * Pour des largeurs plus importantes, veuillez consulter notre service technique.

(1) Necessário quando se utiliza a manete minimalista Cubic (200798).

Required when using the minimalist Cubic handle.

Nécessaire lorsque l'on utilise la cremoné minimaliste Cubic.

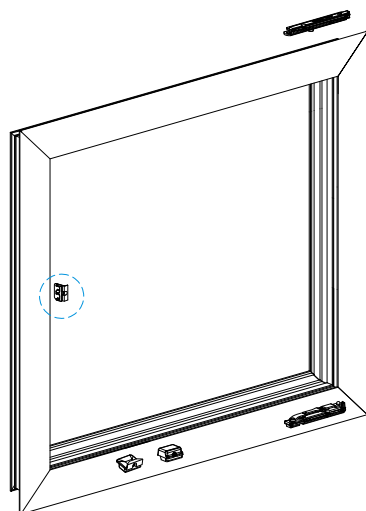
PÁGINA ADICIONADA

S

ESQUEMA DE MONTAGEM - 2 FOLHAS

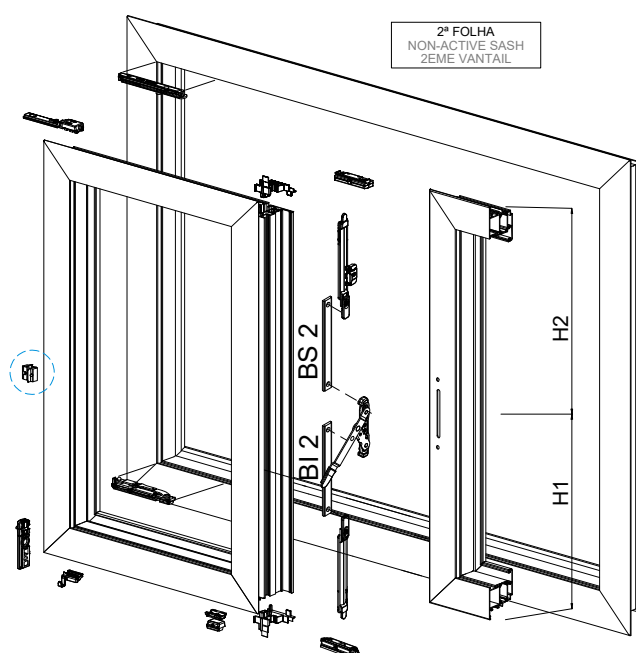
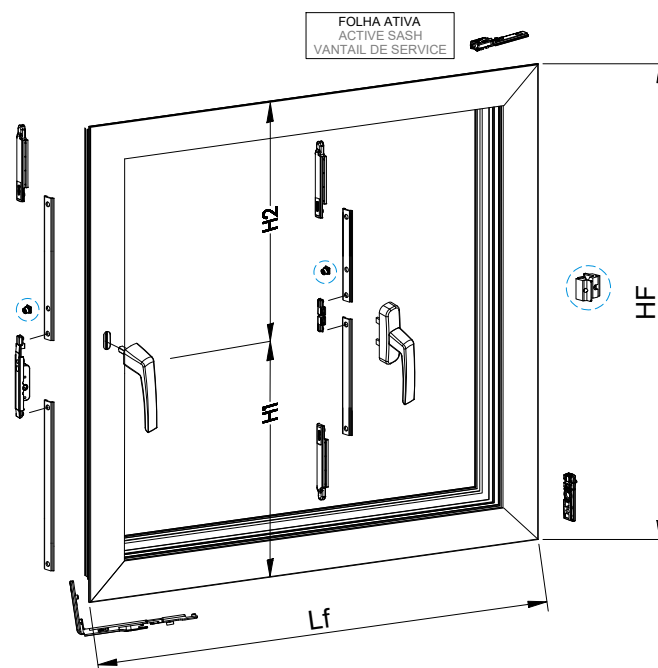
ASSEMBLY DIAGRAM - 2 SASHES

SCHÉMA DE FERRAGE - 2 VANTAUX



H1 min = 350 mm

H > 1400 mm



VARETAS ROD'S TIGES	COMPRIMENTO DAS VARETAS ROD'S LENGTH LONGUEUR DES TIGES
BS2	H2 - 75
BI2	H1 - 380

(* O comprimento das varetas BS2 e BI2 é apenas indicativo, uma vez que a peça central do passador bidirecional de 2ªfolha poderá ser colocada em diversas posições. Não pode, no entanto, ficar à mesma altura que o cremone da folha ativa.

The lengths of the BS2 and BI2 rods are for reference only, as the central part of the bidirectional second leaf lock can be placed in various positions. However, it must not be at the same height as the handle on the active leaf.

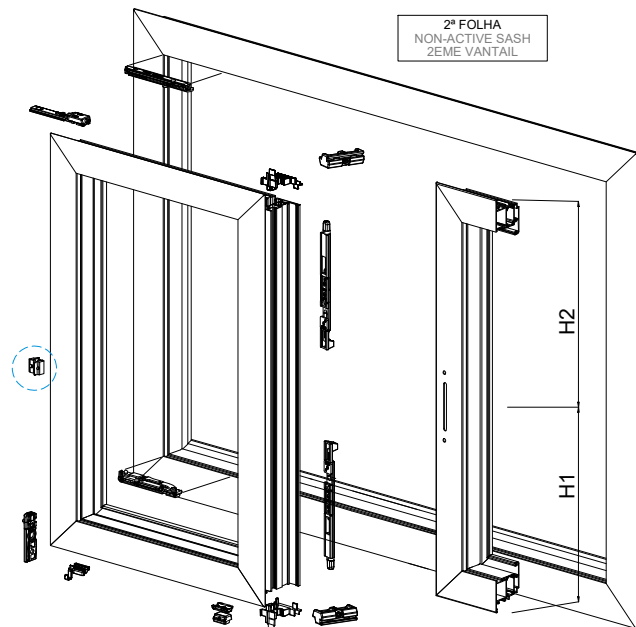
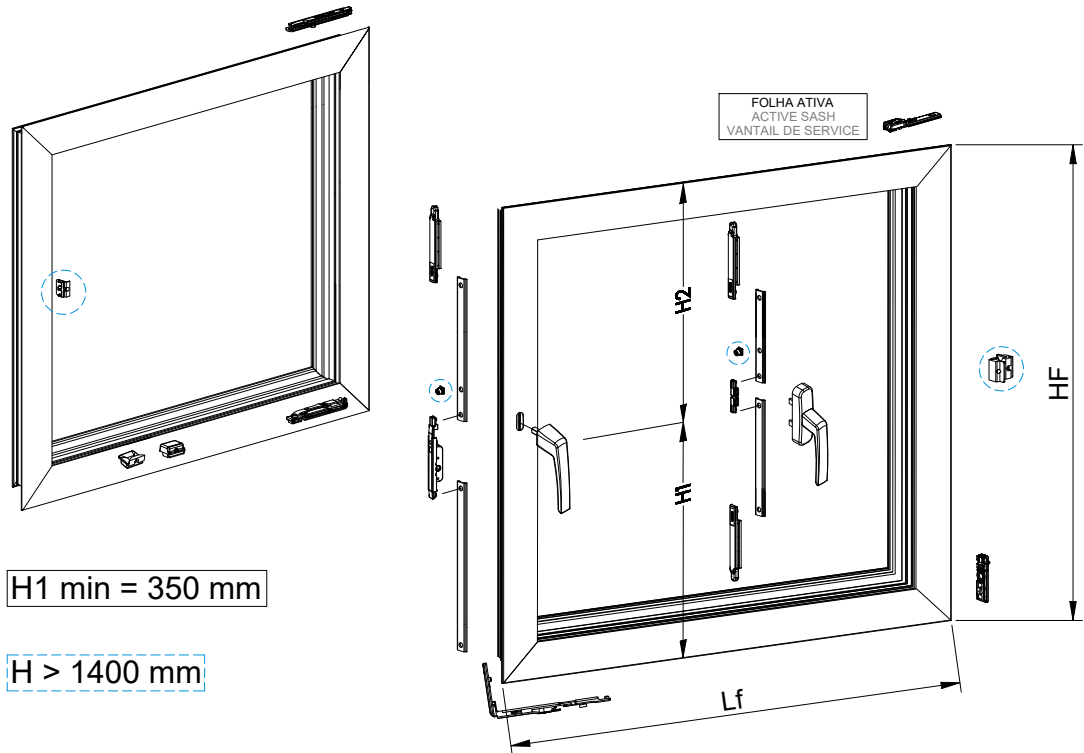
La longueur des tiges BS2 et BI2 est purement indicative, car la pièce centrale du passe-partout bidirectionnel du deuxième vantail peut être placée à différents endroits. Elle ne doit toutefois pas se trouver à la même hauteur que la crémonne du vantail actif.

PÁGINA ADICIONADA

S

Acessórios

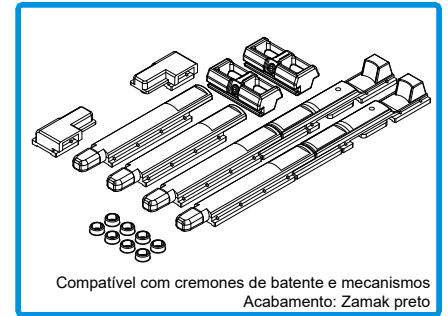
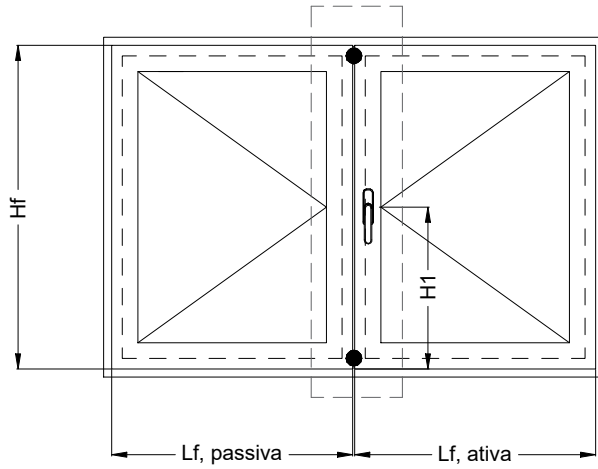
ESQUEMA DE MONTAGEM - 2 FOLHAS: ALTERNATIVA KIT BATENTE DUAS FOLHAS
 ASSEMBLY DIAGRAM - 2 SASHES: DOUBLE LEAF STOP KIT ALTERNATIVE
 SCHÉMA DE FERRAGE - 2 VANTAUX: ALTERNATIVE KIT BUTÉE À DEUX FEUILLES





PÁGINA ADICIONADA

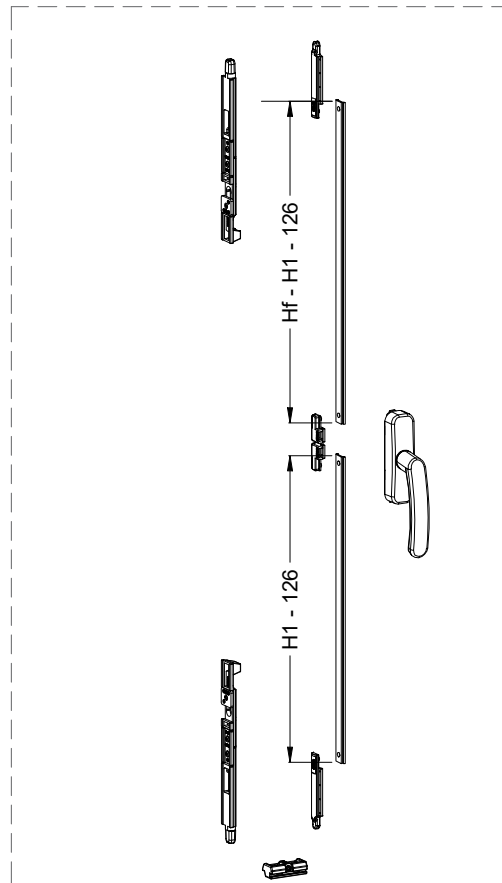
KIT BATENTE DUAS FOLHAS
DOUBLE LEAF STOP KIT
KIT BUTÉE À DEUX FEUILLES



Compatível com cremones de batente e mecanismos
Acabamento: Zamak preto

223099

KIT BATENTE 2 FOLHAS

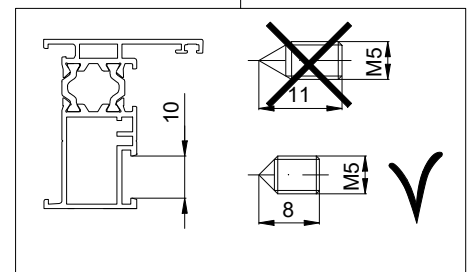
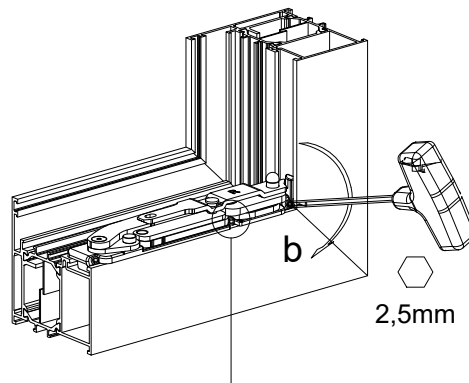
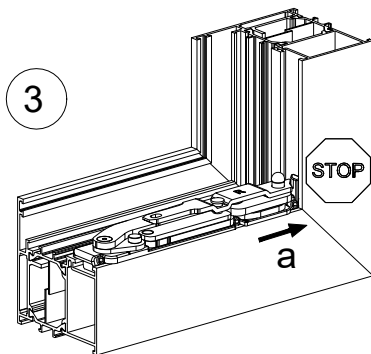
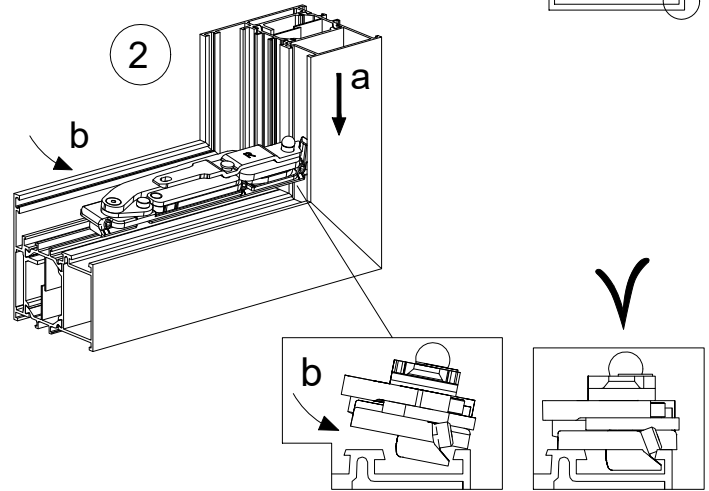
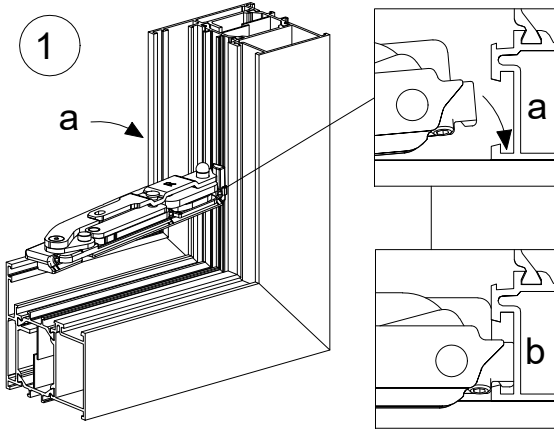
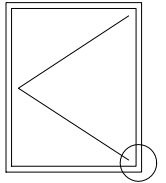


PÁGINA ADICIONADA

Acessórios



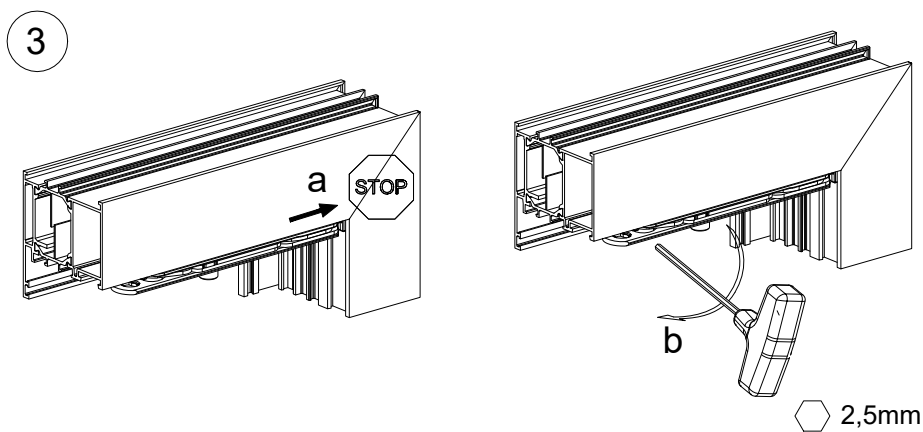
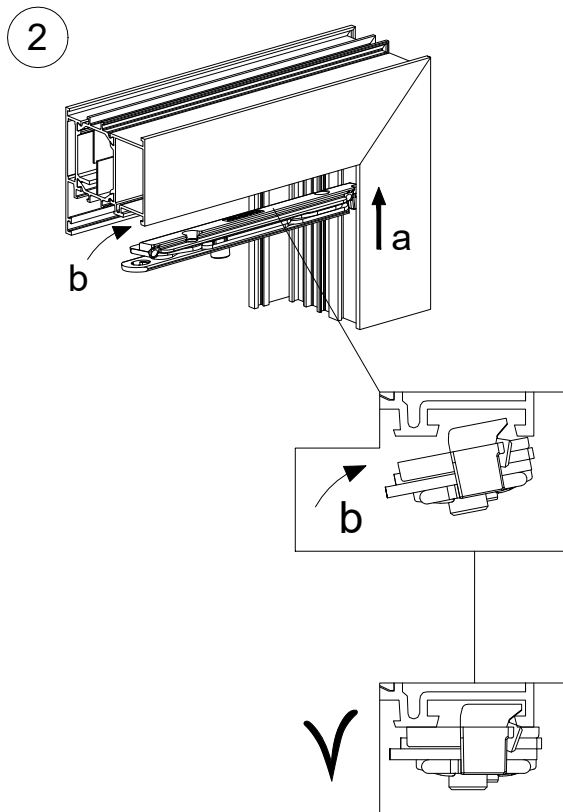
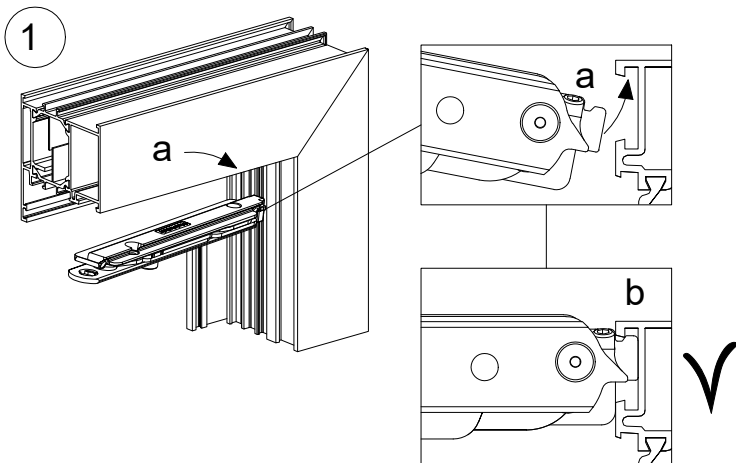
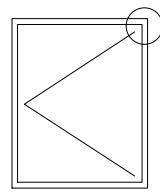
MONTAGEM DOS ACESSÓRIOS - ARO FIXO
ASSEMBLING OF ACESSORIES - FIXED FRAME
MONTAGE DES ACCESSOIRES - CADRE DORMANT



PÁGINA ADICIONADA



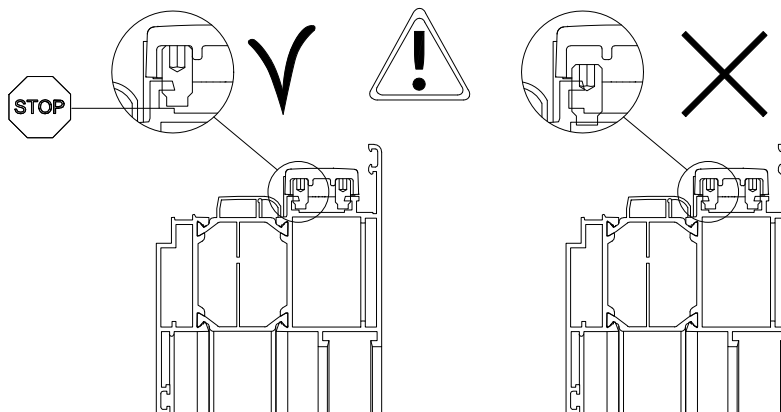
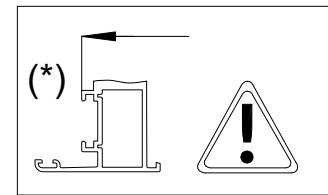
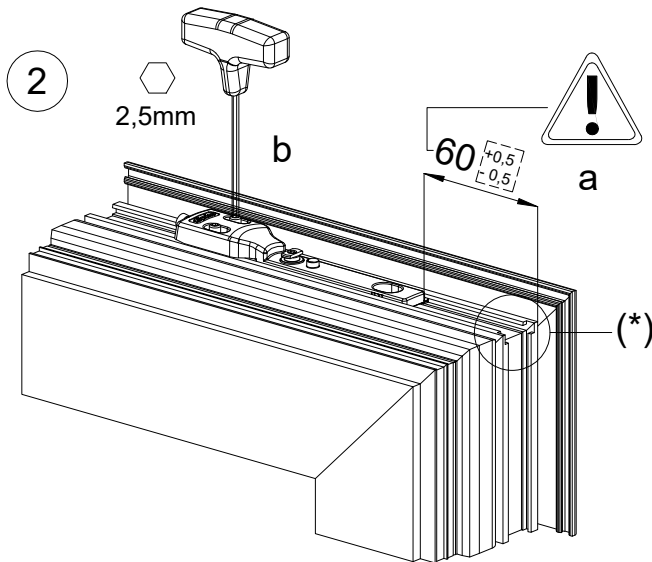
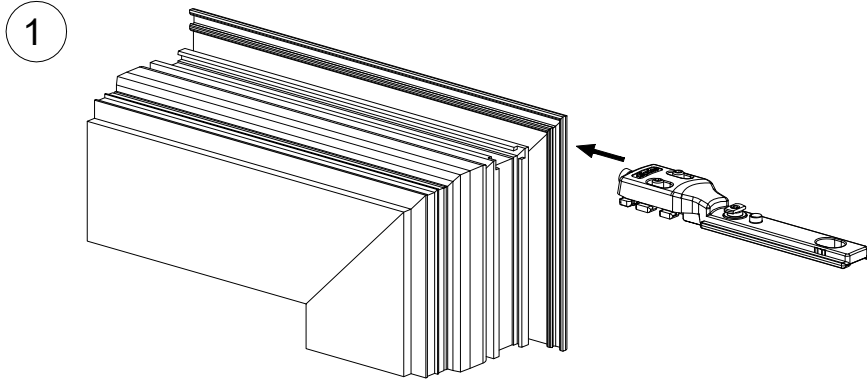
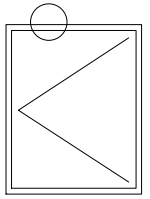
MONTAGEM DOS ACESSÓRIOS - ARO FIXO
ASSEMBLING OF ACCESSORIES - FIXED FRAME
MONTAGE DES ACCESSOIRES - CADRE DORMANT



PÁGINA ADICIONADA

S

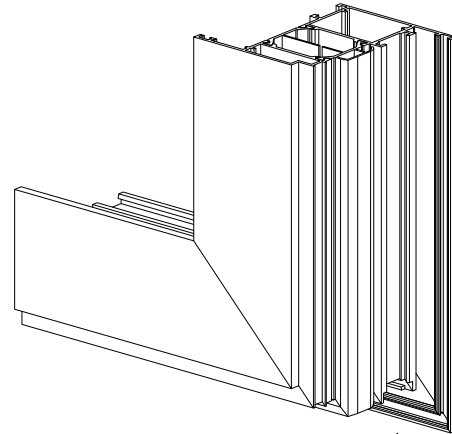
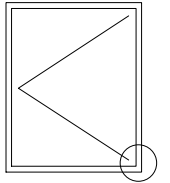
MONTAGEM DOS ACESSÓRIOS - ARO MÓVEL
ASSEMBLING OF ACCESSORIES - MOBILE FRAME
MONTAGE DES ACCESSOIRES - CADRE OUVRANT



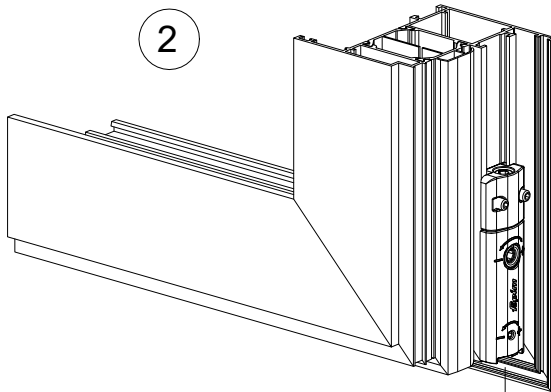
PÁGINA ADICIONADA

S

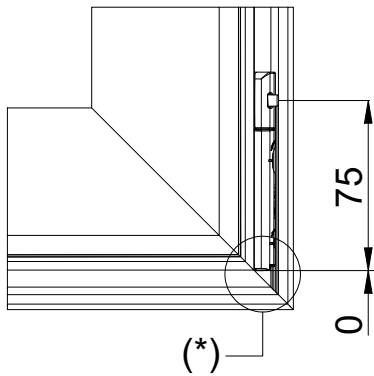
MONTAGEM DOS ACESSÓRIOS - ARO MÓVEL
ASSEMBLING OF ACCESSORIES - MOBILE FRAME
MONTAGE DES ACCESSOIRES - CADRE OUVRANT



1



2



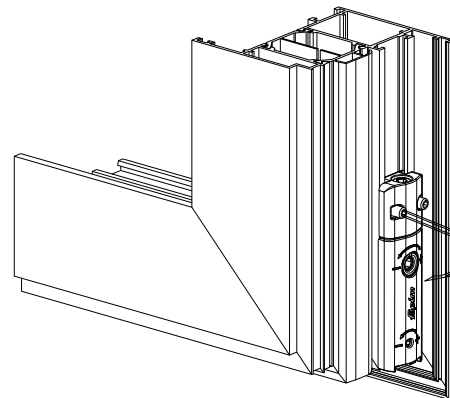
75

0



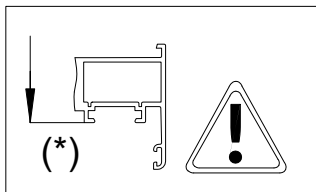
STOP

(*)

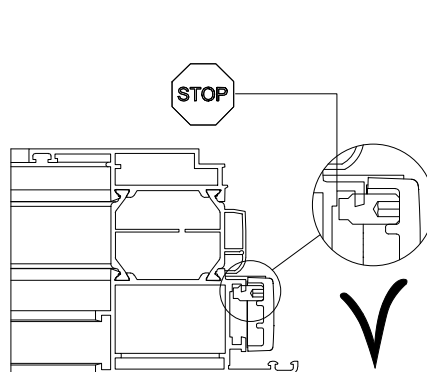


3

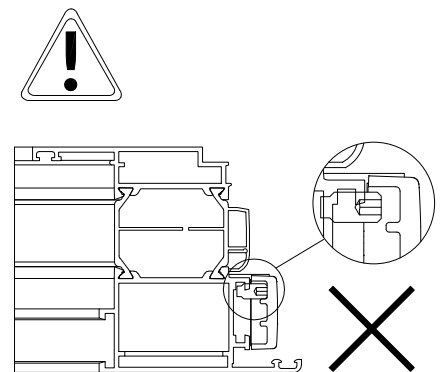
2,5mm



(*)



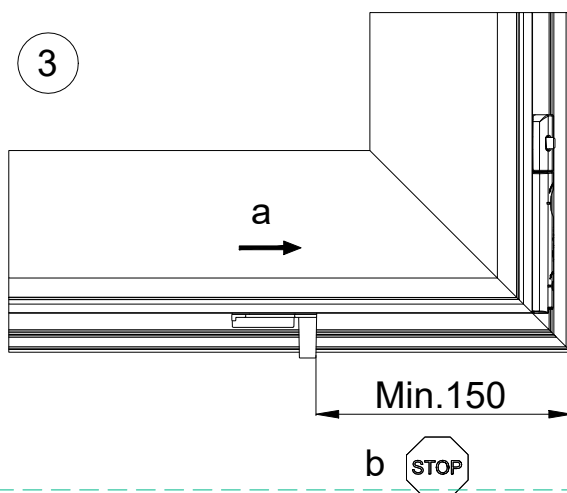
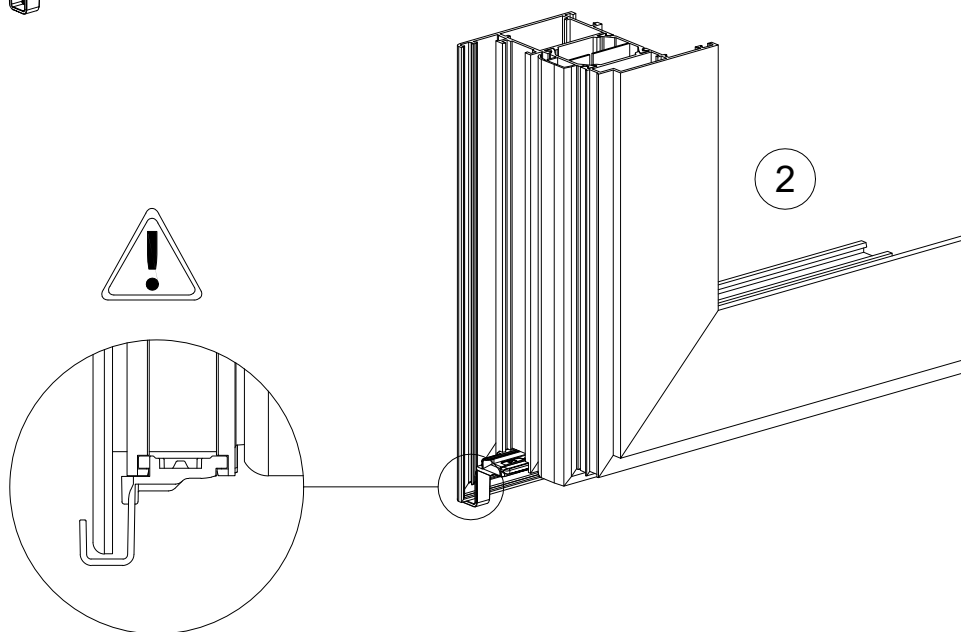
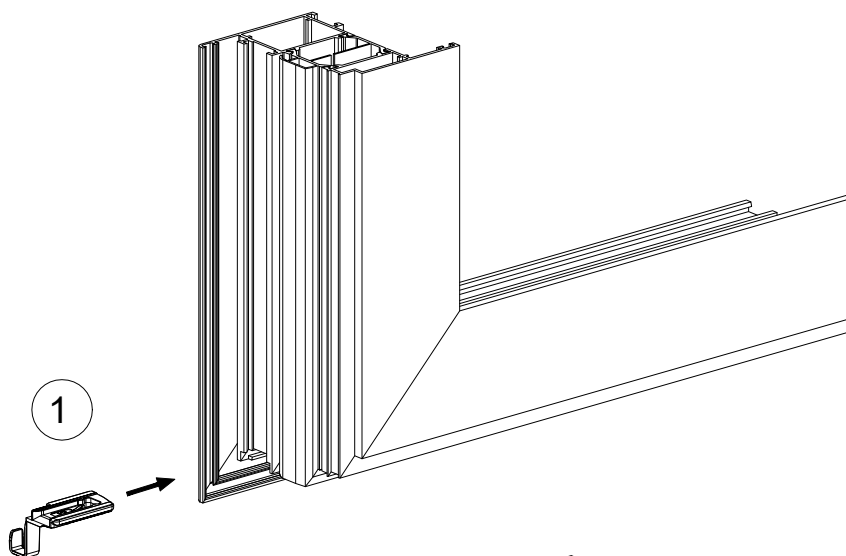
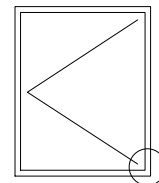
STOP



S

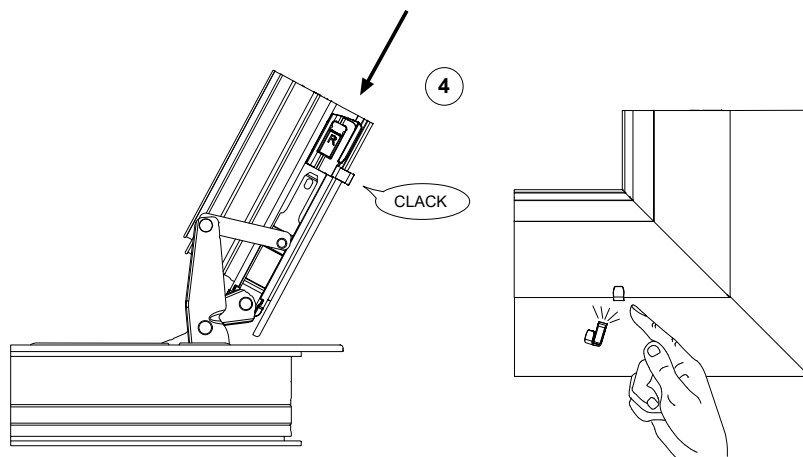
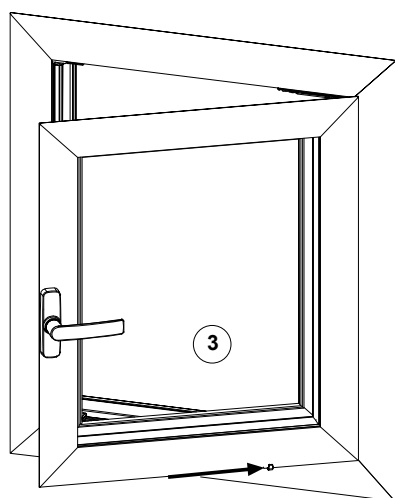
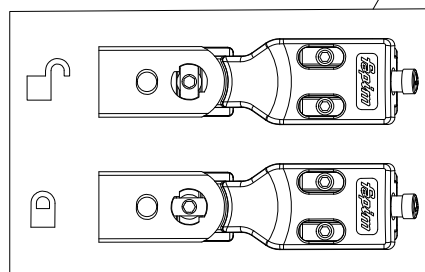
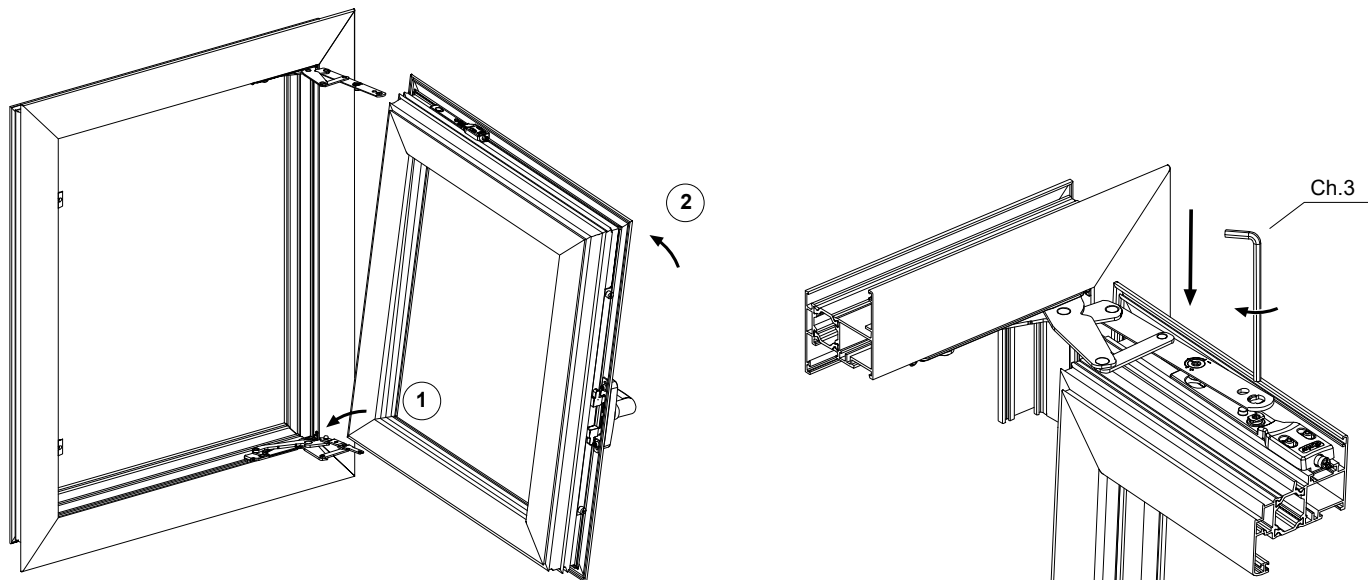
PÁGINA ADICIONADA

MONTAGEM DOS ACESSÓRIOS - ARO MÓVEL
ASSEMBLING OF ACCESSORIES - MOBILE FRAME
MONTAGE DES ACCESSOIRES - CADRE OUVRANT





MONTAGEM ARO-FOLHA
ASSEMBLING SASH-FRAME
MONTAGE OUVRANT-DORMANT



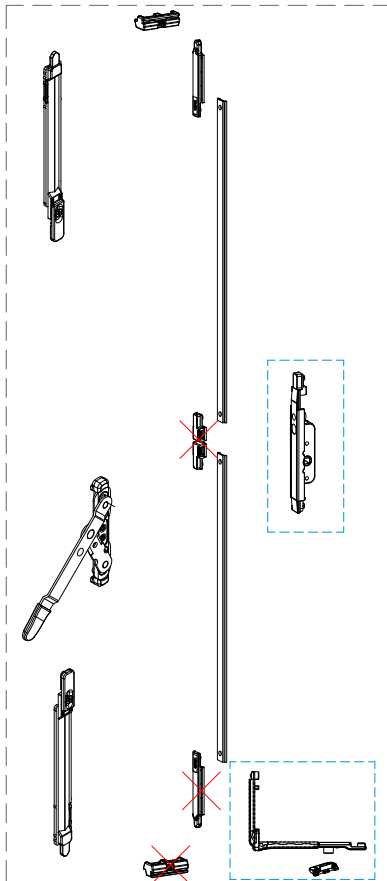
PÁGINA ADICIONADA

S

MANETE MINIMALISTA CUBIC
 MINIMALIST CUBIC HANDLE
 CRÉMONE MINIMALISTE CUBIC

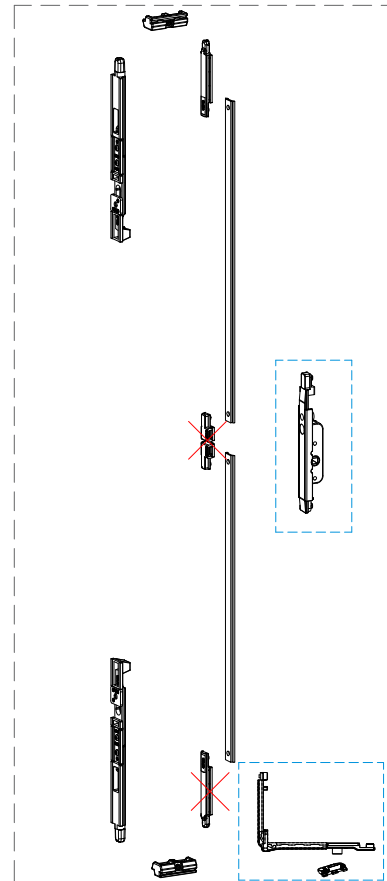
Kit batente folha ativa + Passador Bidirecional 2ªF

Active leaf stop kit + Bidirectional second leaf lock
 Kit butée à feuille active + Passe-partout bidirectionnel du deuxième vantail



Kit batente duas folhas

Double leaf stop kit
 Kit butée à deux feuilles



Quando se utiliza a Manete Minimalista Cubic os artigos assinalados com X não são utilizados, sendo necessária a utilização dos artigos assinalados a azul.

When using the Minimalist Cubic Handle, the items marked with an X are not used. Instead, the items marked in blue must be used.

Lorsque vous utilisez la Crémone Minimaliste Cubic, les éléments marqués d'un X ne sont pas utilisés. Il est nécessaire d'utiliser les éléments marqués en bleu.