

NG

sistema de guardas de protecção



NG

sistema de guardas de protecção



Dimensões:	Perfil passa-mão de 80x51mm
Prumos:	50x50mm, com duplo perfil
Travessas:	Gradeamento com o mesmo perfil de secção rectangular arredondada, com fixação oculta através de perfil oval; Possibilidade de gradeamento com grades decorativas ou com modelos decorativos
Corte dos perfis:	90°
Acessórios:	Para várias situações (escadas, remates, ângulos verticais ou horizontais) Unicamente em acabamento lacado

PERFORMANCE

Sistema de alumínio certificado pelo **CEBTP** (*Centre Expérimental de recherches et d'études du Bâtiment et des Travaux Publics*), que com a sua versatilidade materializada na excelente qualidade dos acessórios que o compõe, consegue fazer frente a qualquer tipo de gradeamento ou corrimão de escada, por muito original que sejam as suas formas.

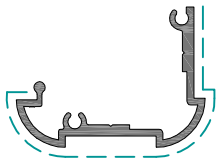
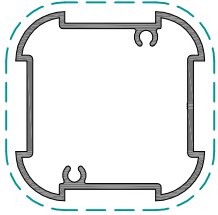
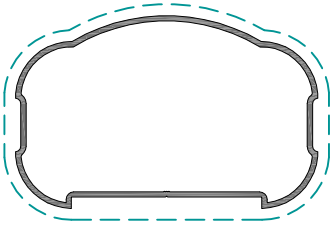
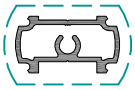

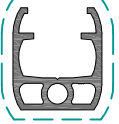

As diferentes tipologias que podem ser executadas cobrem na totalidade as necessidades da construção, podendo valorizar, quer habitações tradicionais, quer a construção moderna.

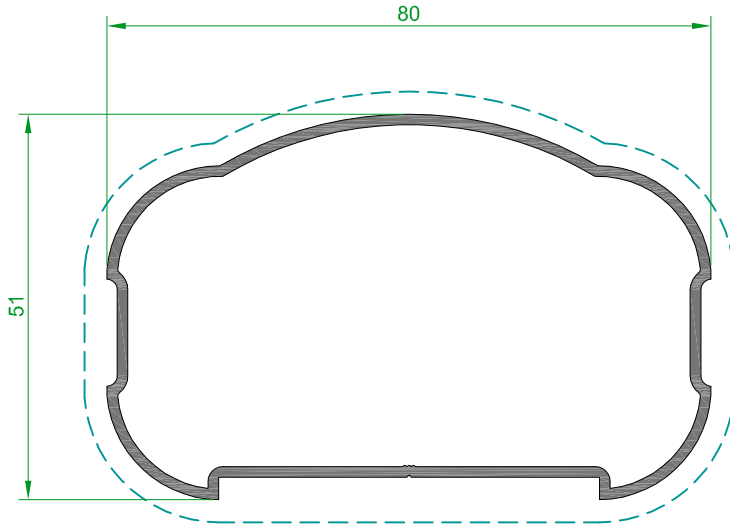
QUALIDADE

O sistema é controlado desde a produção dos perfis de alumínio até a colocação em obra através de instaladores devidamente credenciados.

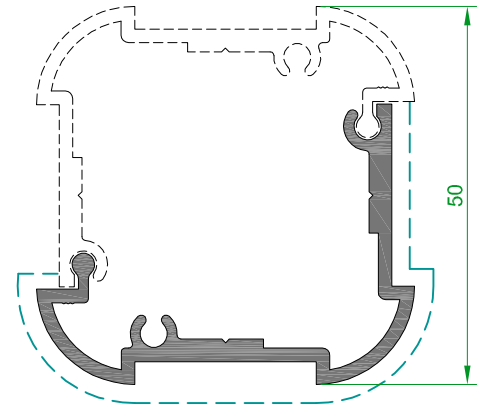
Os materiais utilizados no sistema NG são de grande qualidade e resistência nomeadamente:

- Perfis de alumínio extrudidos na liga AL MG SI - 05 F22 com dureza T5.
- Acessórios de câmara europeia da marca SAVIO, empresa italiana de grande prestígio europeu com certificação ISO9001.
- Vedantes e topos em E.P.D.M. para uma estanquidade e permeabilidade superior.

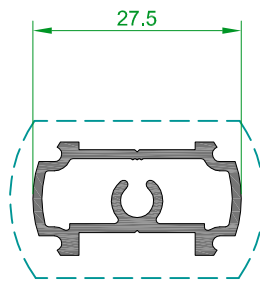
PERFIL	REFERÊNCIA	ÁREA A ANODIZAR m ² /m	ÁREA A POLIR m ² /m
	NG 05	0.244	0.079
	NG 06	0.202	0.202
	NG 10	0.234	0.234
	NG 13	0.091	0.091
	NG 14	0.070	0.034
	NG 15	0.150	0.079
	NG 16	0.087	0.034



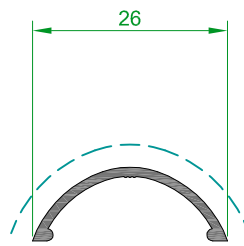
NG 10



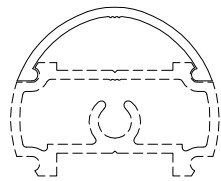
NG 05



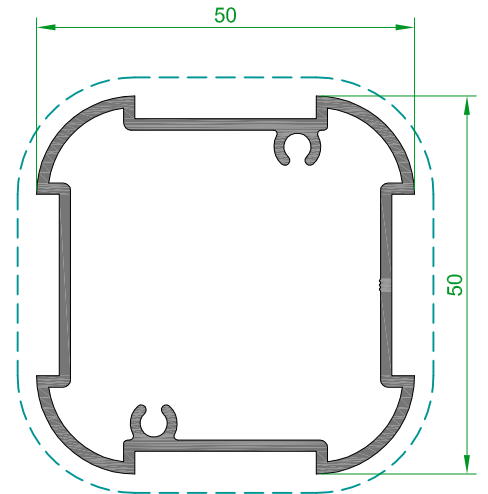
NG 13



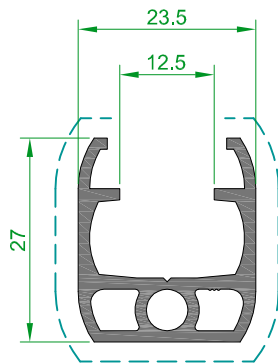
NG 14



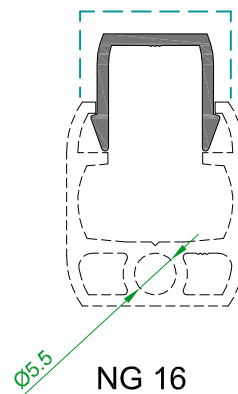
MONTAGEM NG 13 + NG 14



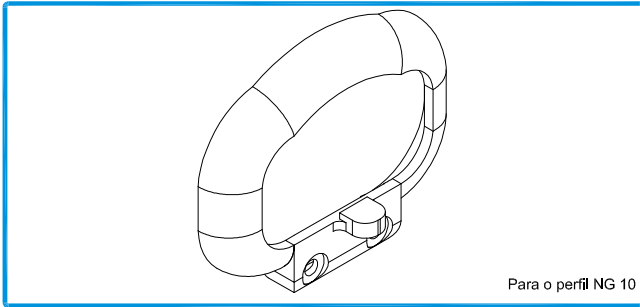
NG 06



NG 15



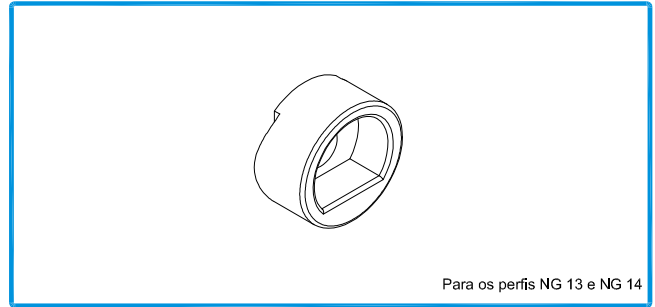
NG 16



Para o perfil NG 10

207330

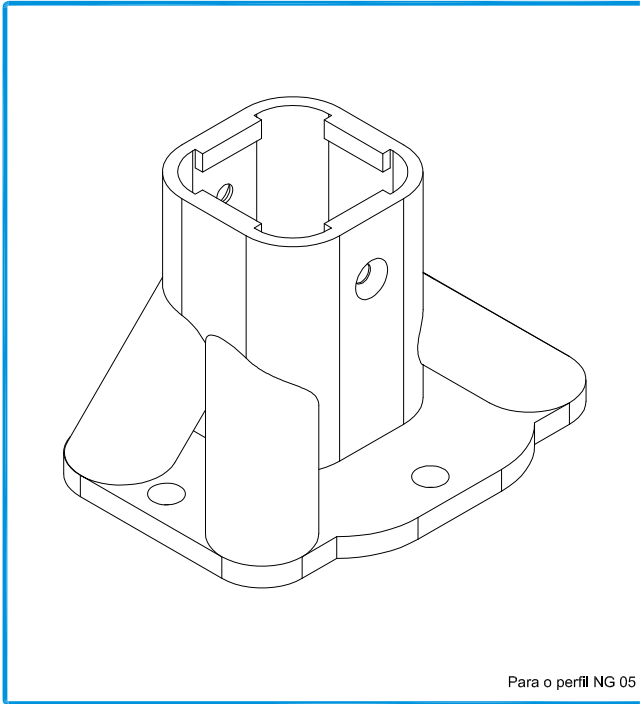
REMATO PAREDE AR-403



Para os perfis NG 13 e NG 14

232090

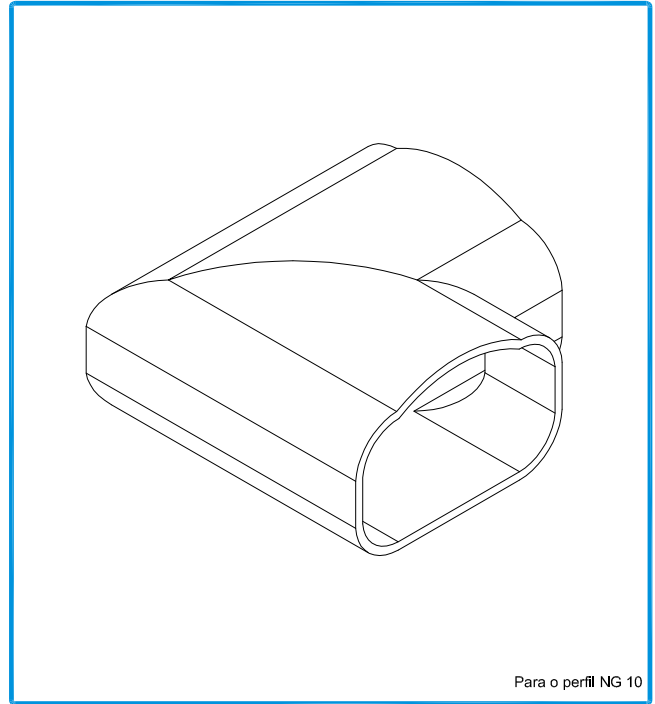
UNIÃO HORIZONTAL AR-424



Para o perfil NG 05

206140

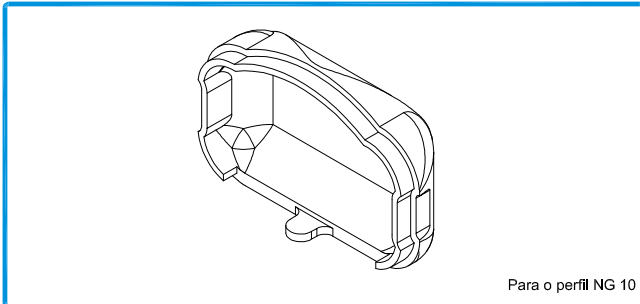
PATER VERTICAL AR-416



Para o perfil NG 10

213292

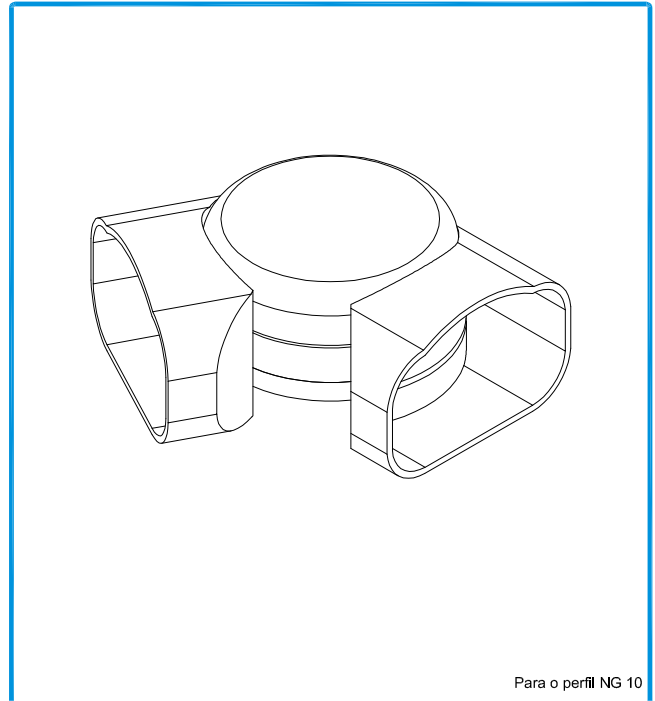
ÂNGULO RECTO AR-427



Para o perfil NG 10

207266

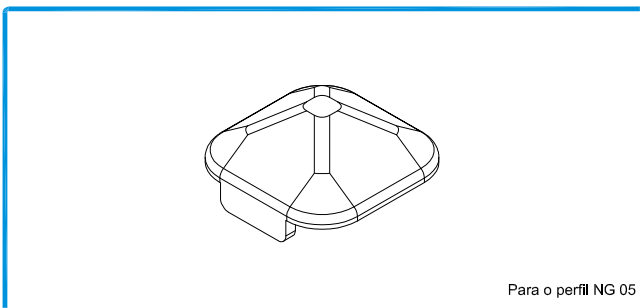
TAMPA AR-406



Para o perfil NG 10

213300

ÂNGULO REGULÁVEL HORIZONTAL AR-428

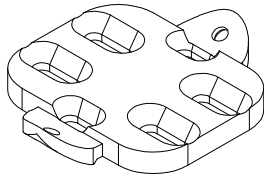


Para o perfil NG 05

207331

TAMPA AR-420

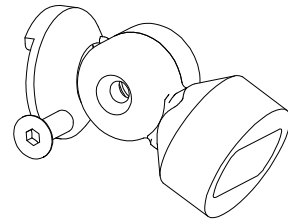
ESTES ACESSÓRIOS SÓ PODEM SER LACADOS



Para os perfis NG 05 e NG 10

232090

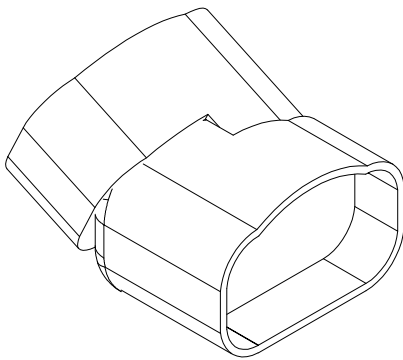
FIXADOR PASSA-MÃO AR-429



Para os perfis NG 13 e NG 14

232125

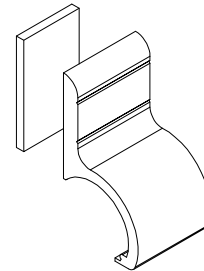
UNIÃO ÂNGULO REGULÁVEL AR-432



Para o perfil NG 10

213295

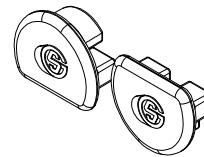
ÂNGULO REGULÁVEL VERTICAL AR-430



Para aplicação dos gradeamentos de prumos verticais com avanço

232130

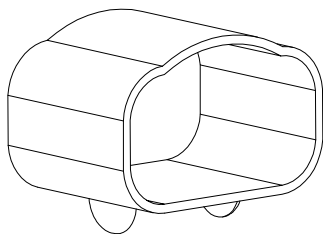
FIXADOR COM AVANÇO AR-425



Aplicar nos perfis NG 13 + NG 14 em tipologias com avanço

212347

CONJUNTO TOPO NG AR-439 Preto



Para ligação dos perfis NG 10

232140

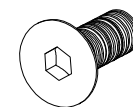
UNIÃO PASSA-MÃO AR-431



Para colocar as grades decorativas no perfil NG 15

207510

PRESILHA MIS-000-027

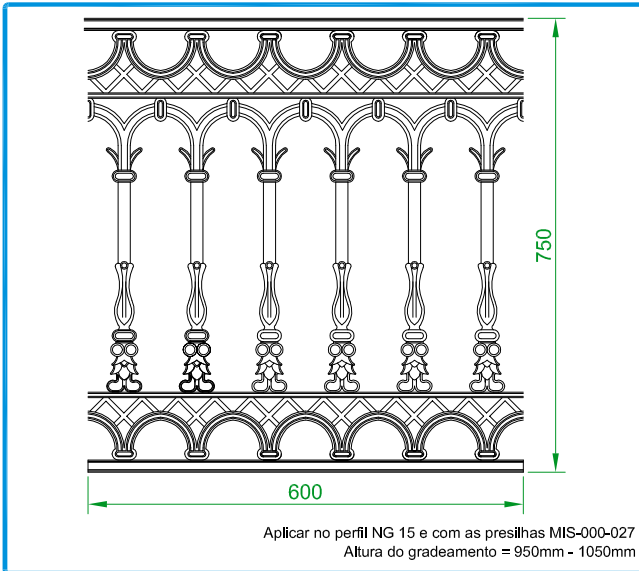


Parafuso para fixar o perfil NG 15

290037

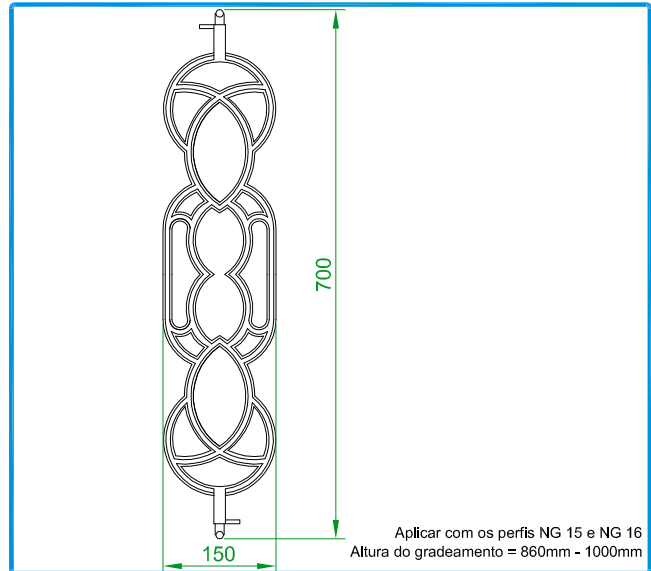
PARAFUSO PARA UNIÃO SA 2001G

ESTES ACESSÓRIOS SÓ PODEM SER LACADOS



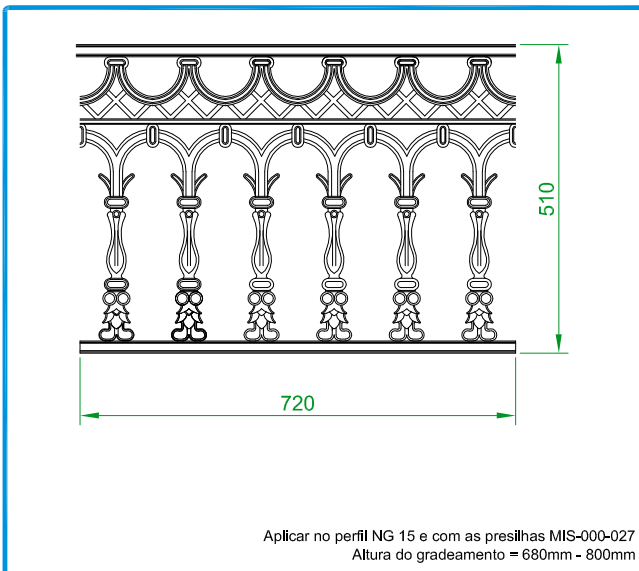
228138

MÓDULO DECORATIVO ALD-010



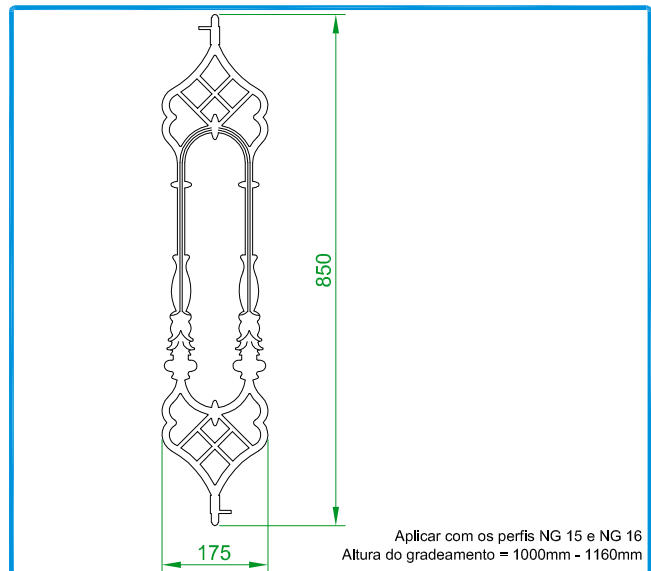
220132

ELEMENTO DECORATIVO AR-001



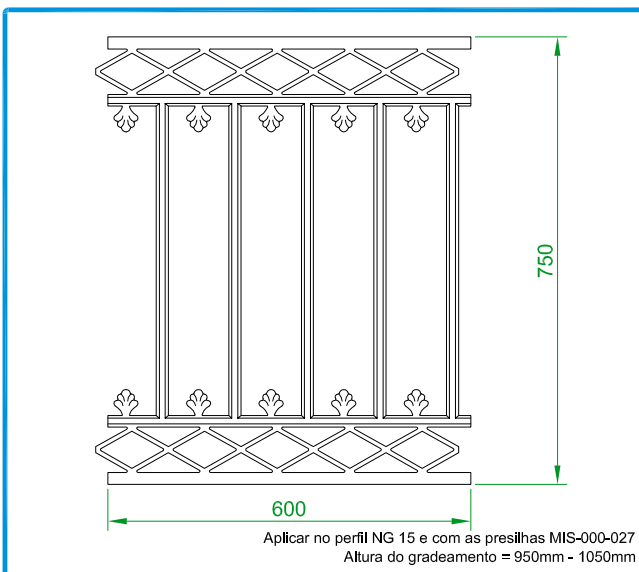
228141

MÓDULO DECORATIVO ALD-011



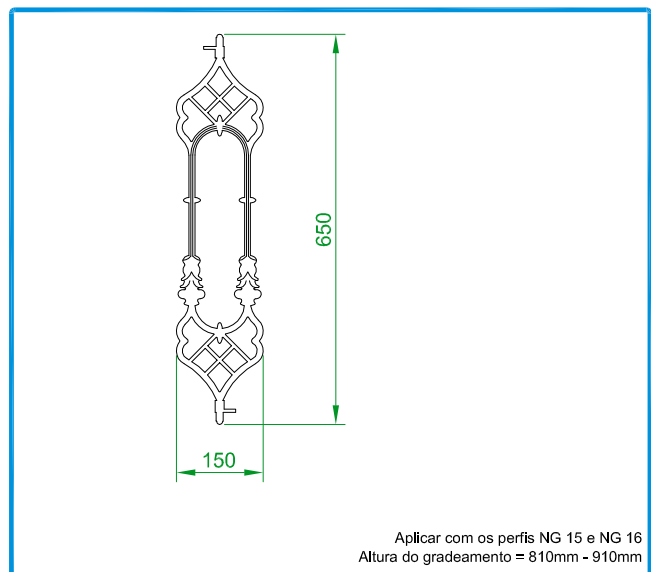
220133

ELEMENTO DECORATIVO AR-005



228230

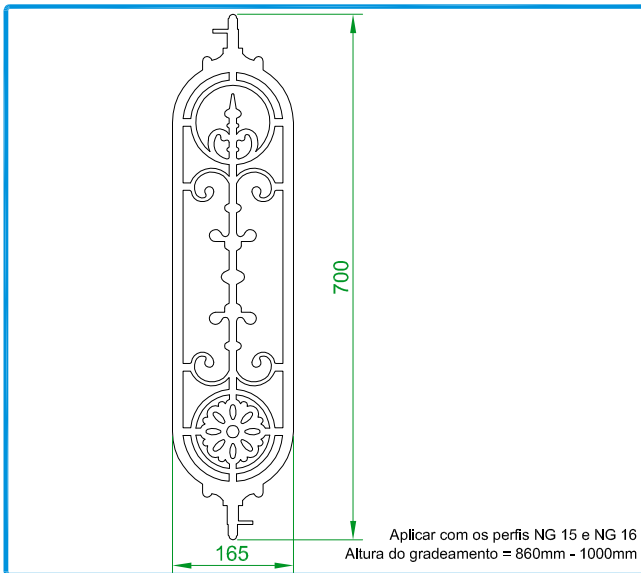
MÓDULO DECORATIVO ALD-021



220005

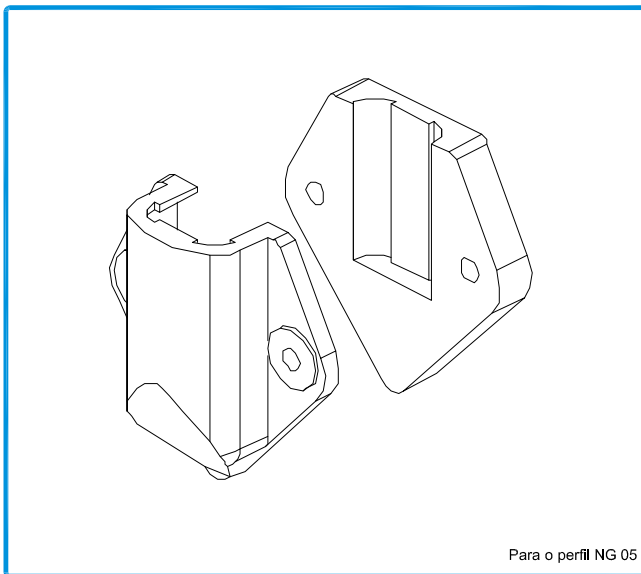
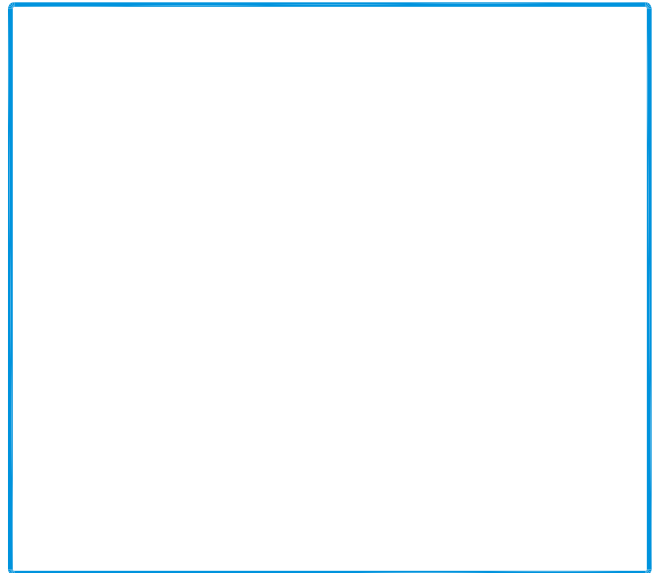
ELEMENTO DECORATIVO AR-006

ESTES ACESSÓRIOS SÓ PODEM SER LACADOS



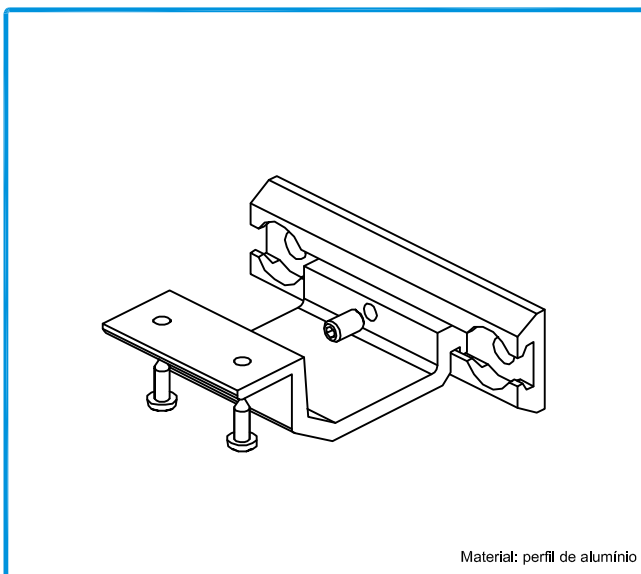
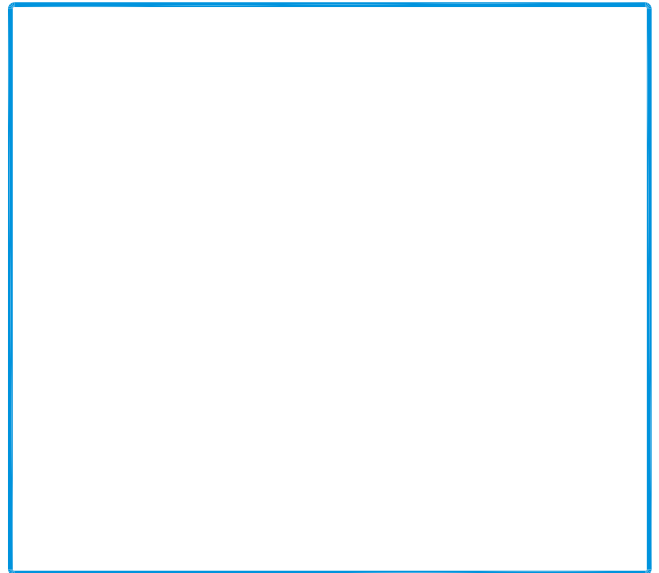
220134

ELEMENTO DECORATIVO AR-023



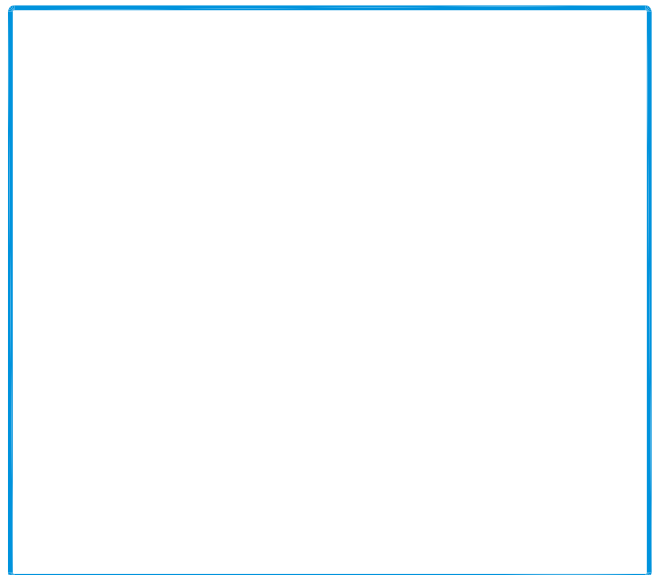
206096

PATER LATERAL AR-433



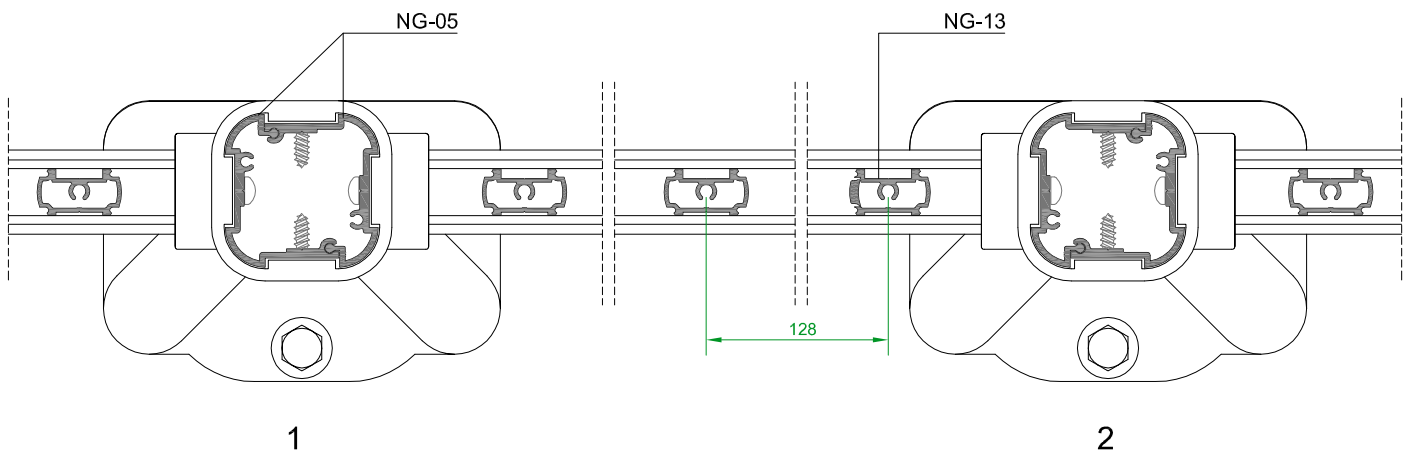
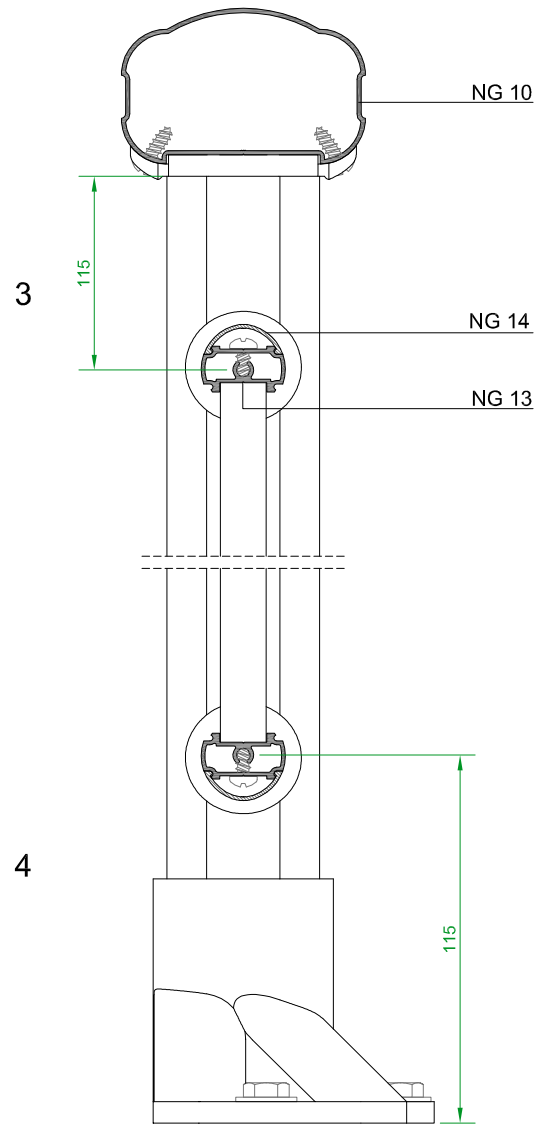
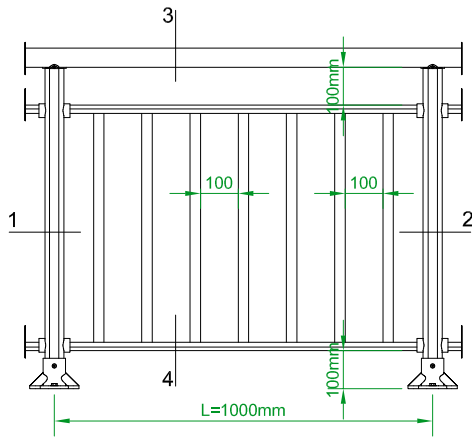
230500

SUPORTE DE FIXAÇÃO RA 634

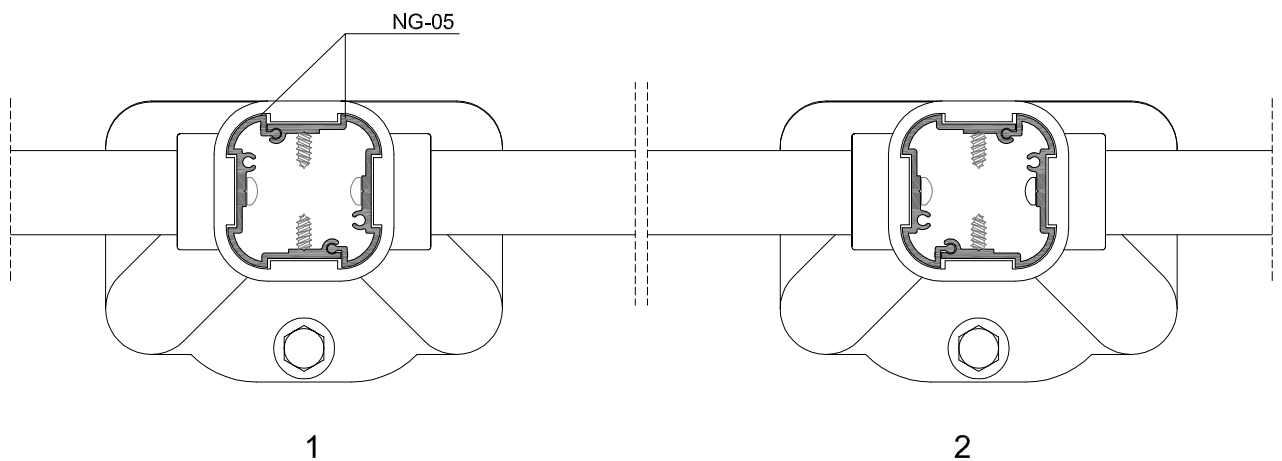
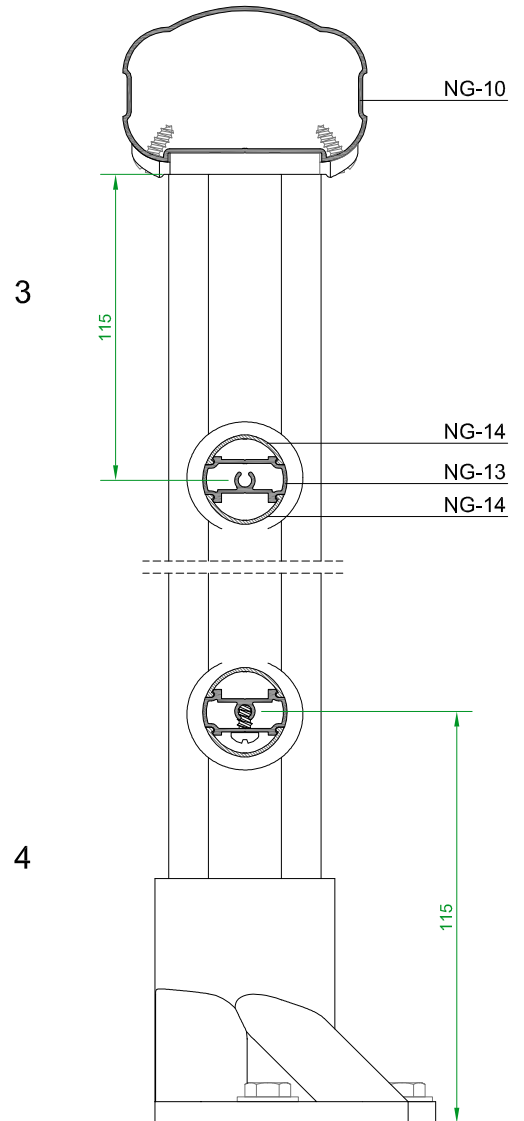
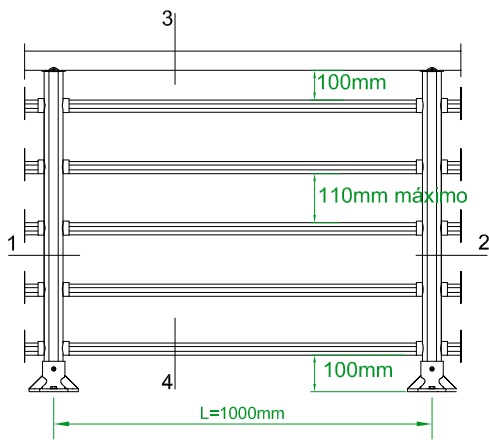


ESTES ACESSÓRIOS SÓ PODEM SER LACADOS

PORMENORES COM PRUMOS VERTICAIS
(PERMITE APLICAÇÃO EM TIPOLOGIAS DE ESCADA)

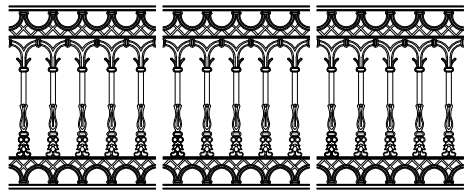
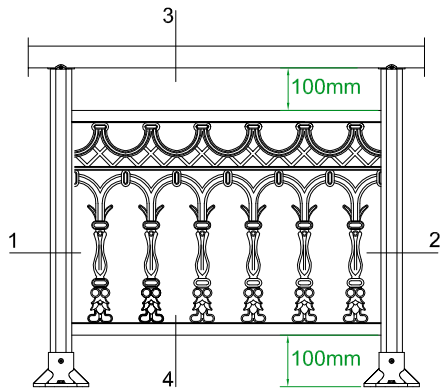


PORMENORES COM TRAVESSAS HORIZONTAIS
 (PERMITE APLICAÇÃO EM TIPOLOGIAS DE ESCADA)

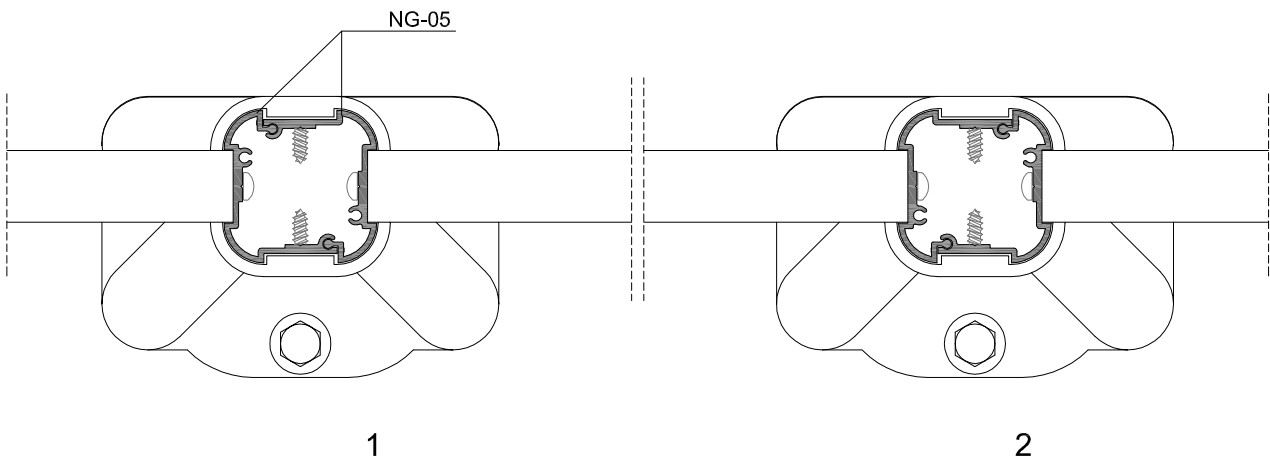
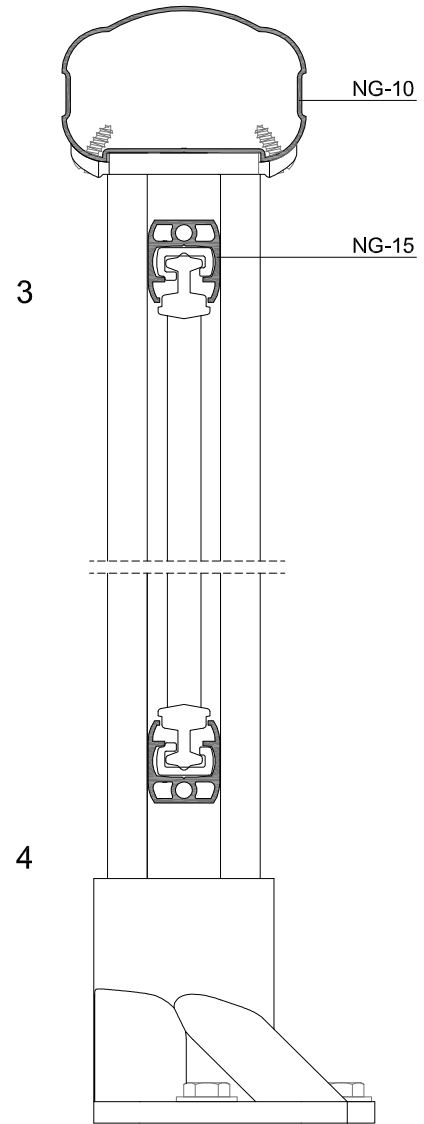


PORMENORES COM MÓDULOS DECORATIVOS

(NÃO PODE SER APLICADO EM TIPOLOGIAS TIPO ESCADA)

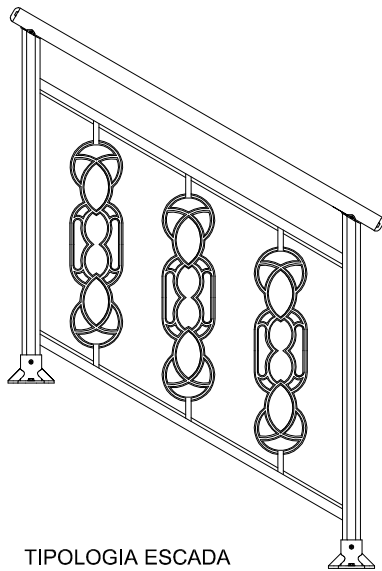
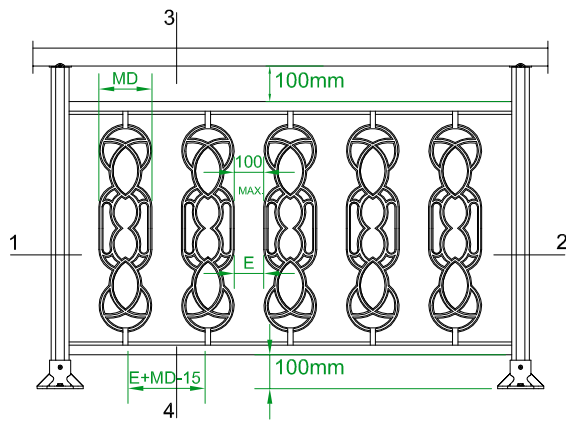


PERMITE JUNTAR ATÉ 3 GRADES DECORATIVAS

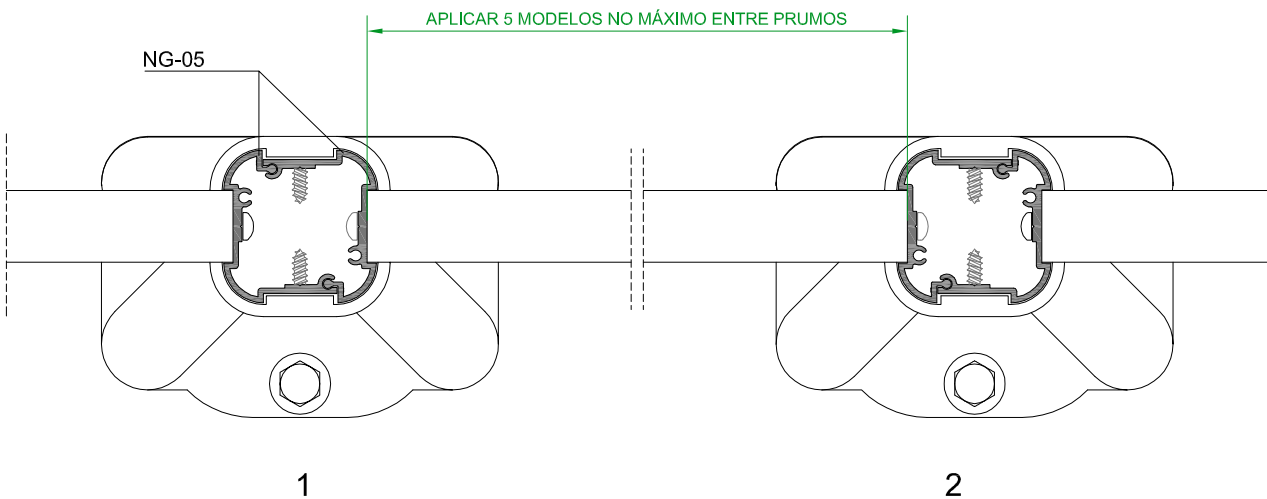
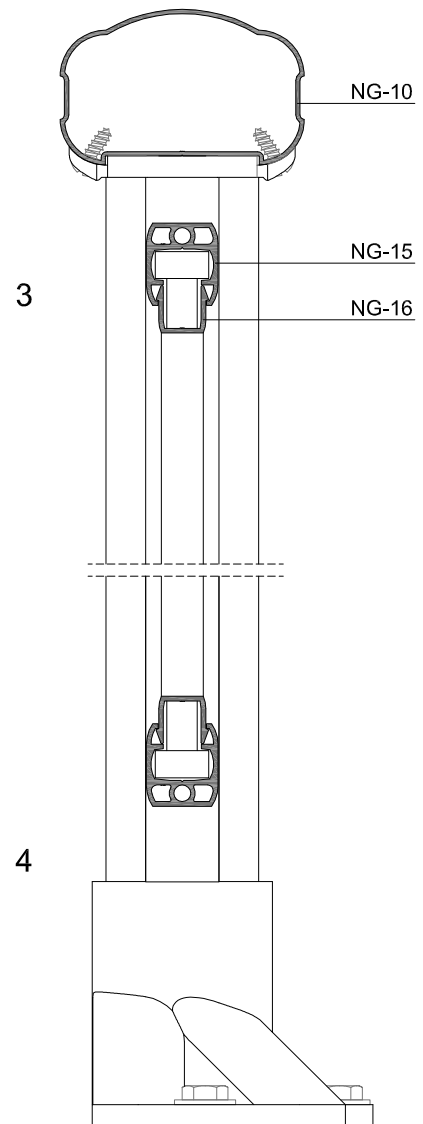


PORMENORES COM ELEMENTOS DECORATIVOS

(ESTE TIPO DE MODELOS PODEM SER APLICADOS EM TIPOLOGIAS DE ESCADA)

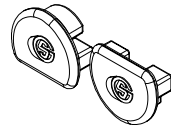
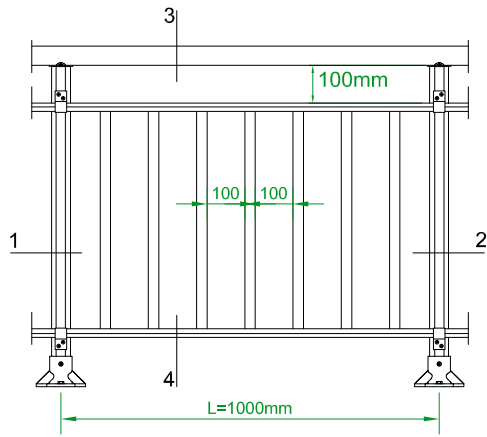


TIPOLOGIA ESCADA

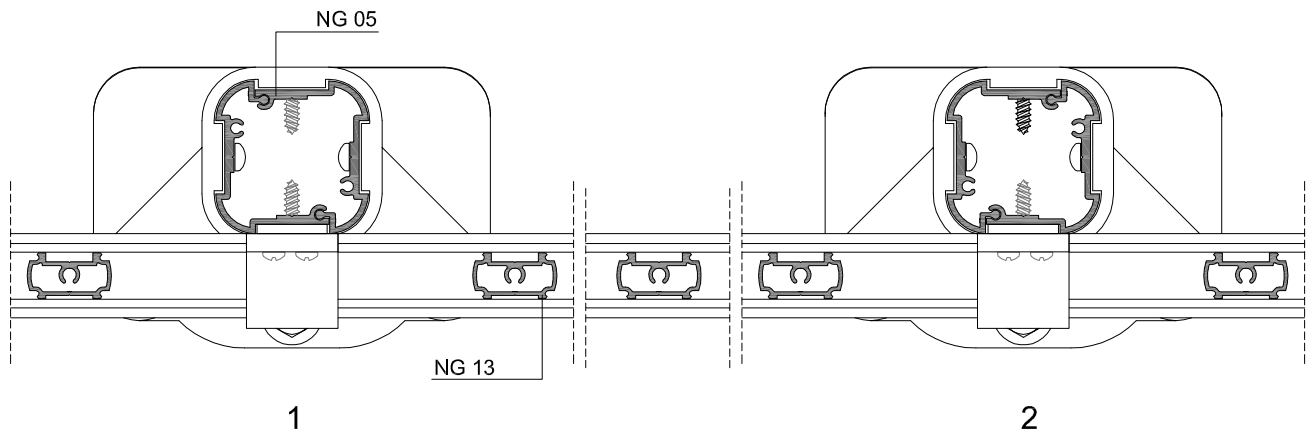
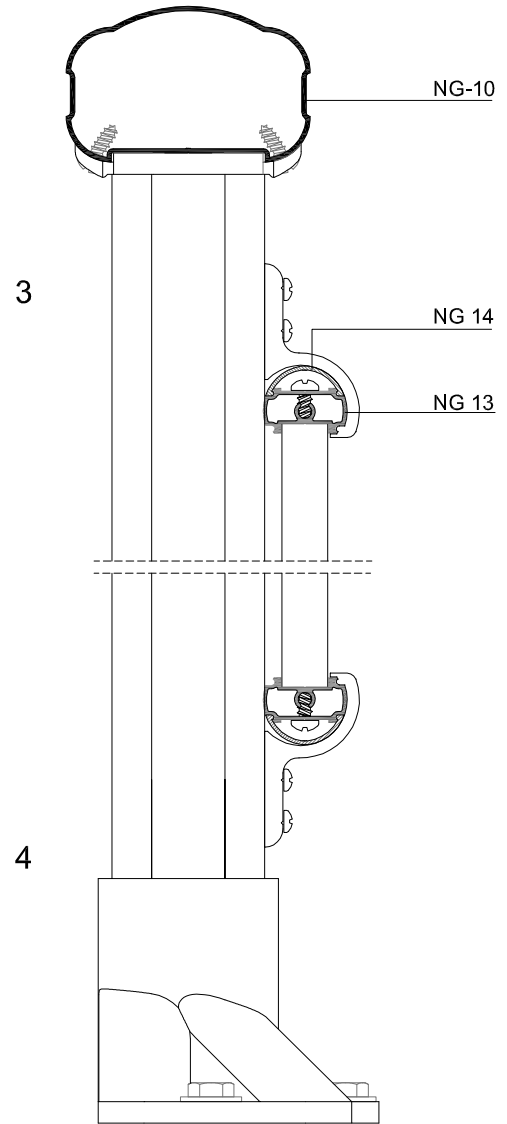


PORMENORES COM PRUMOS VERTICAIS AVANÇADOS

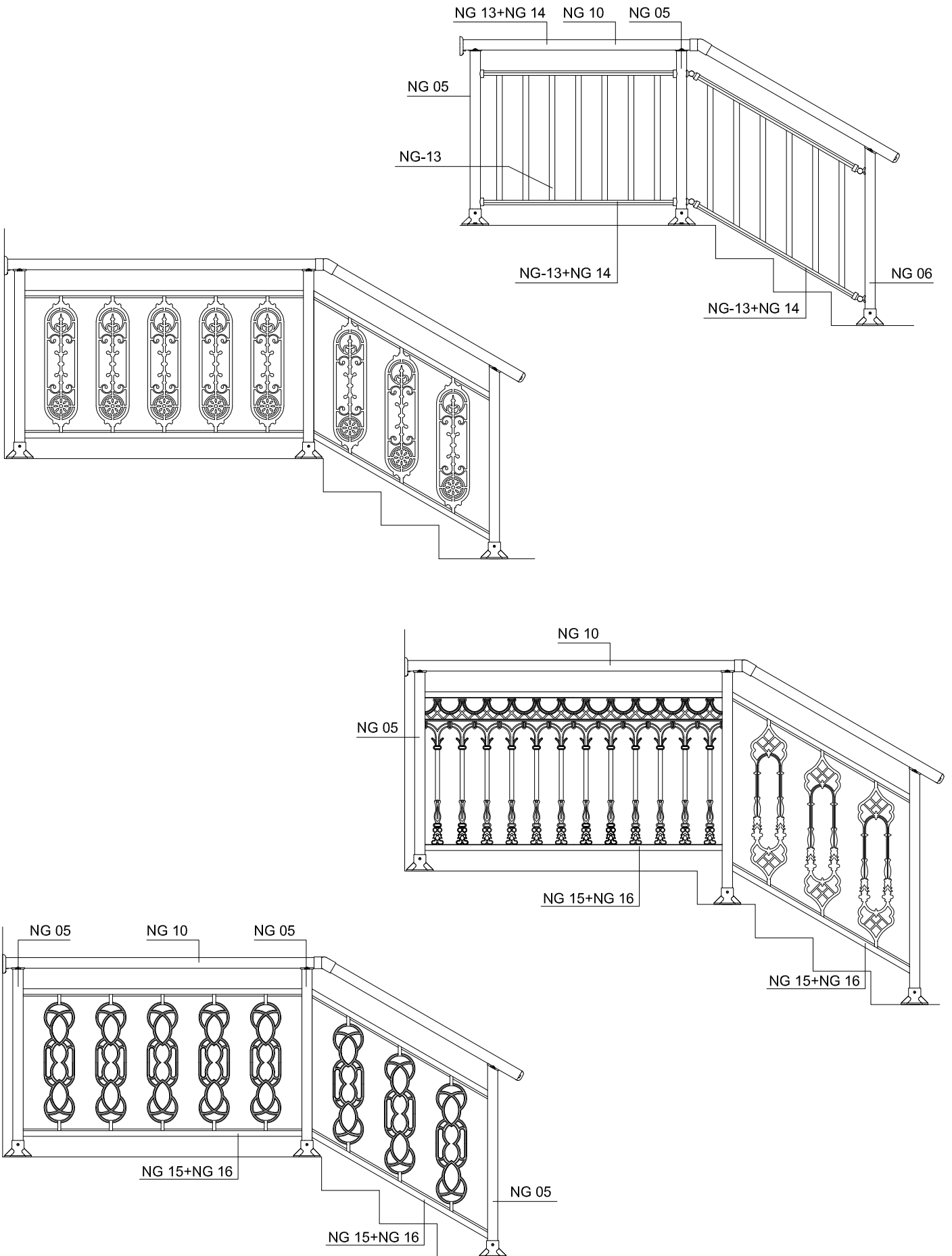
(ESTA TIPOLOGIA NÃO É POSSÍVEL DE APLICAR EM TIPOLOGIA DE ESCADA)

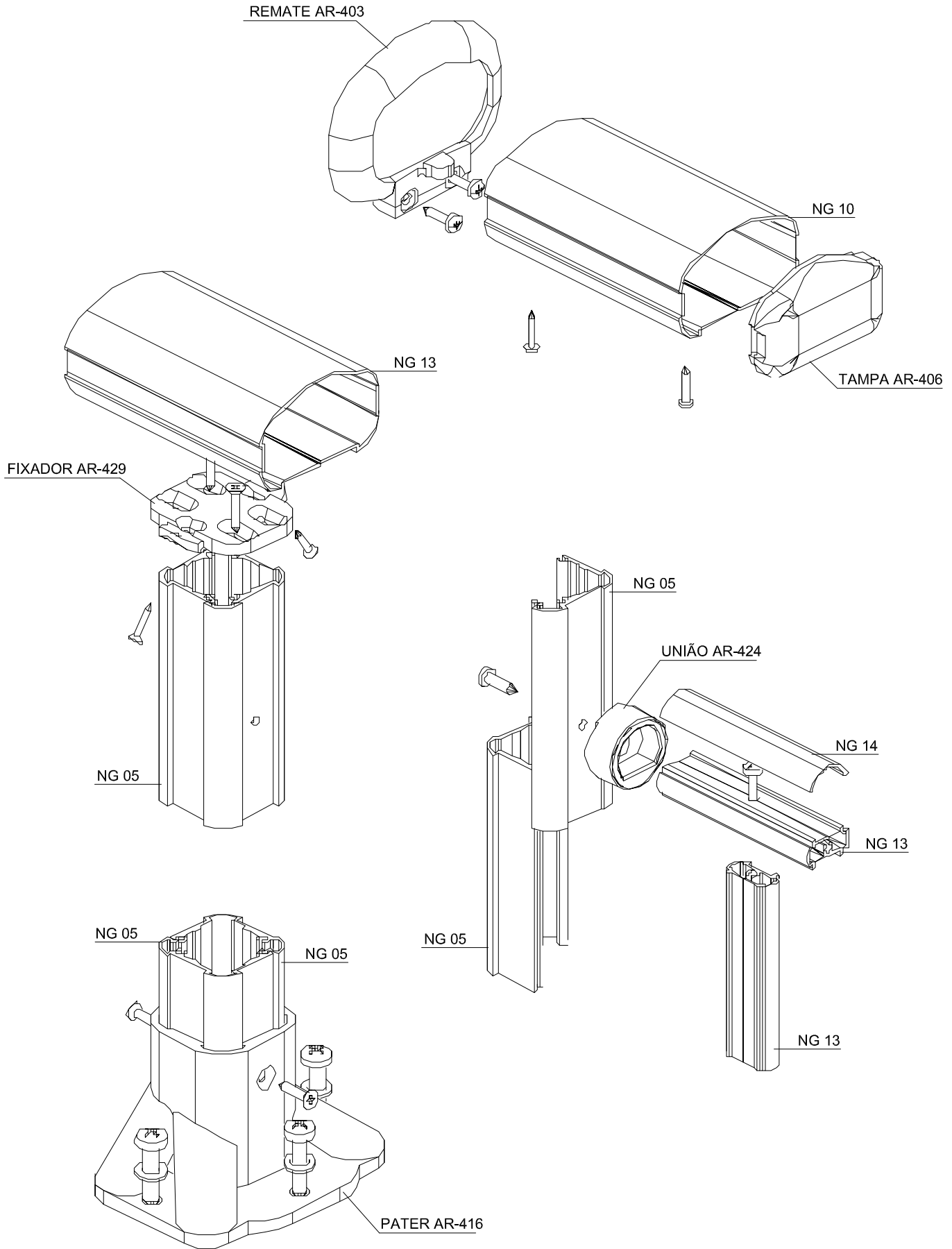


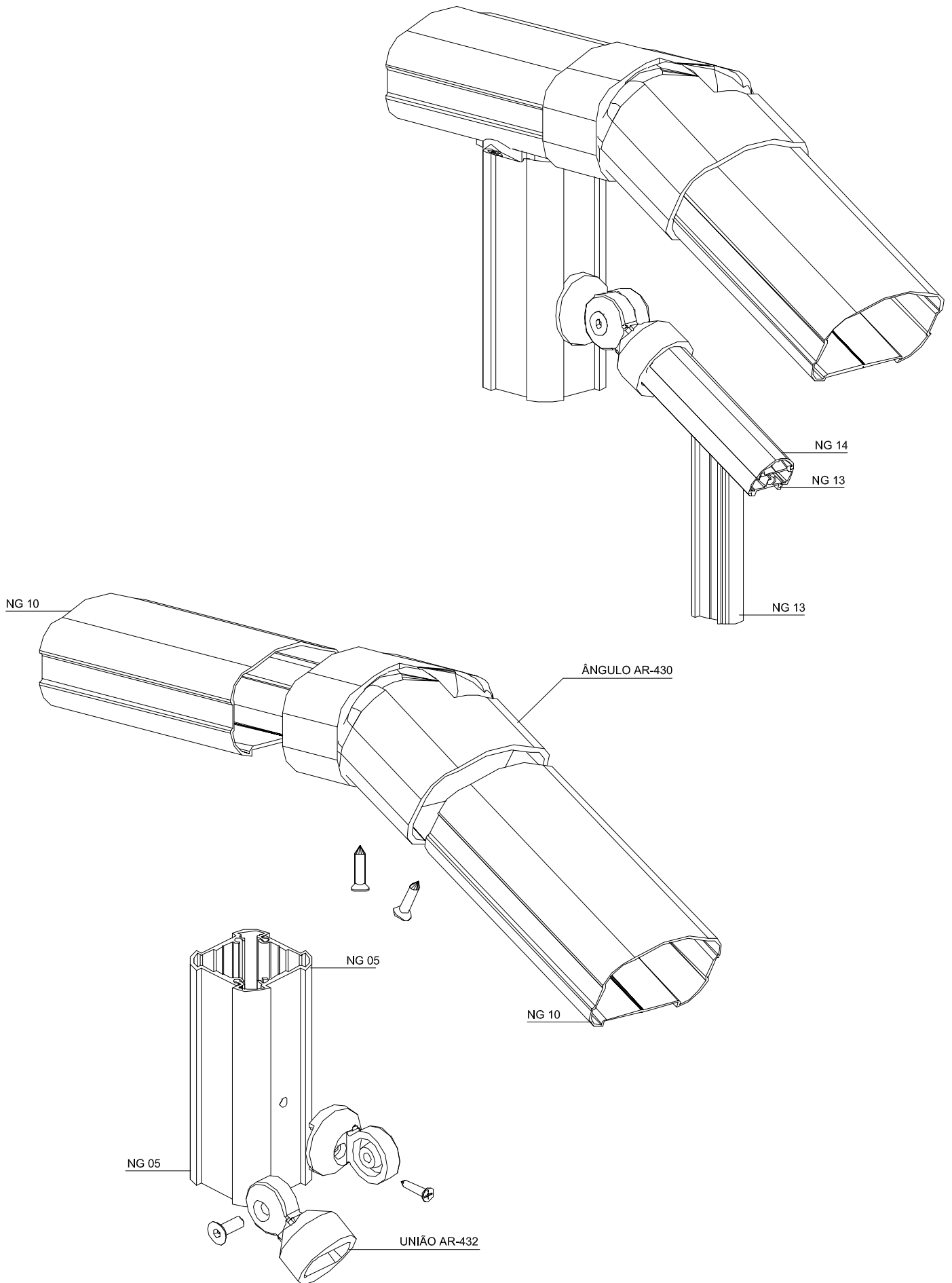
APLICAR O CONJUNTO TOPO NG
PARA REMATE DOS PERFIS NG 13 e 14



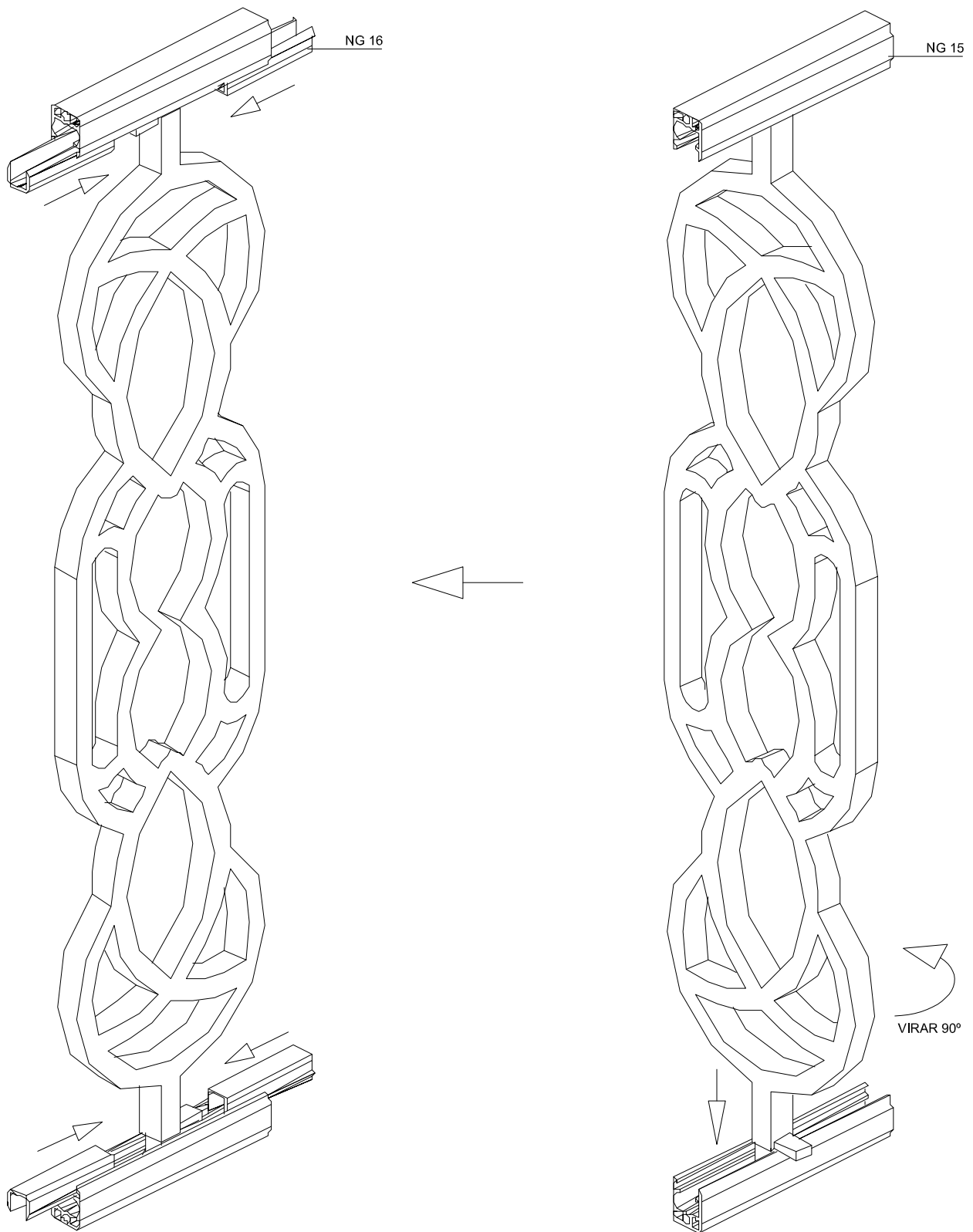
TIPOLOGIAS POSSÍVEIS

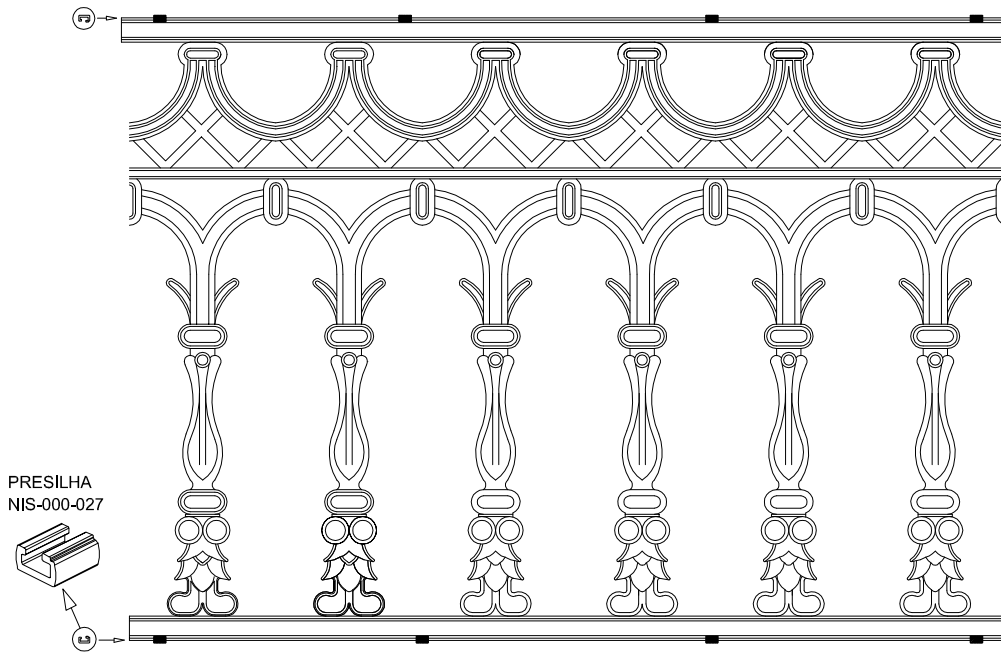




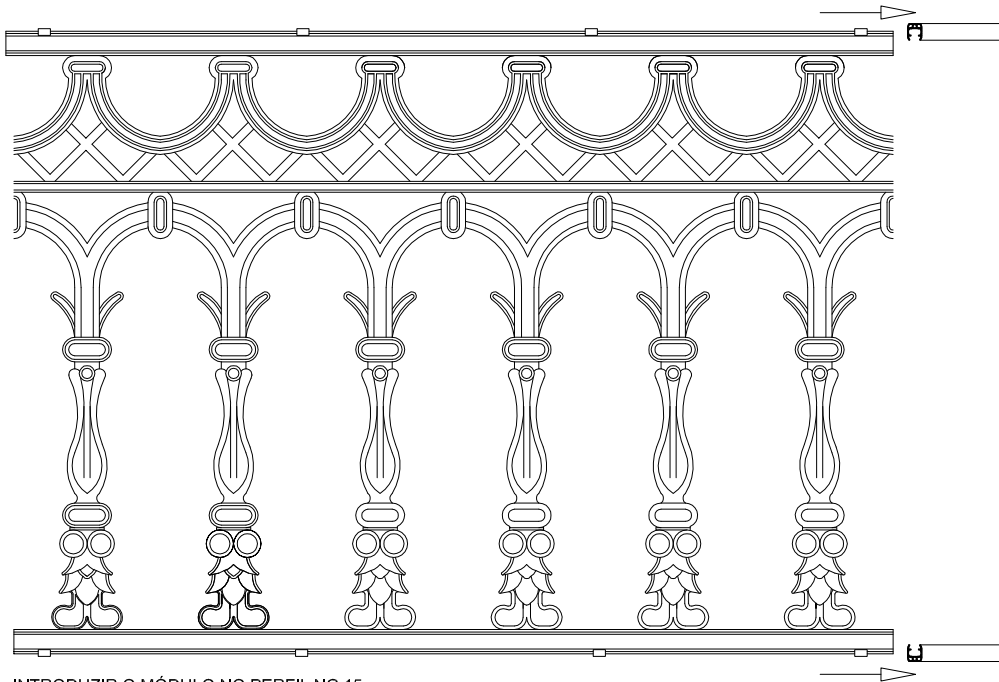


APLICAÇÃO DO ELEMENTO DECORATIVO



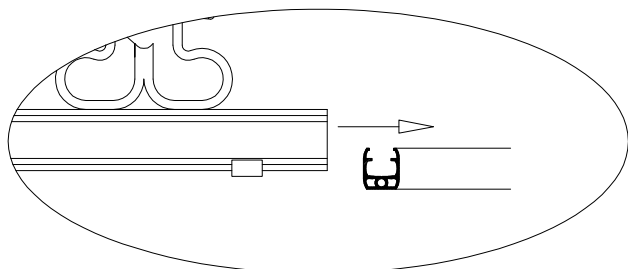


COLOCAR EM CADA MÓDULO DECORATIVO DE 600-720 4 PRESILHAS DE CADA LADO

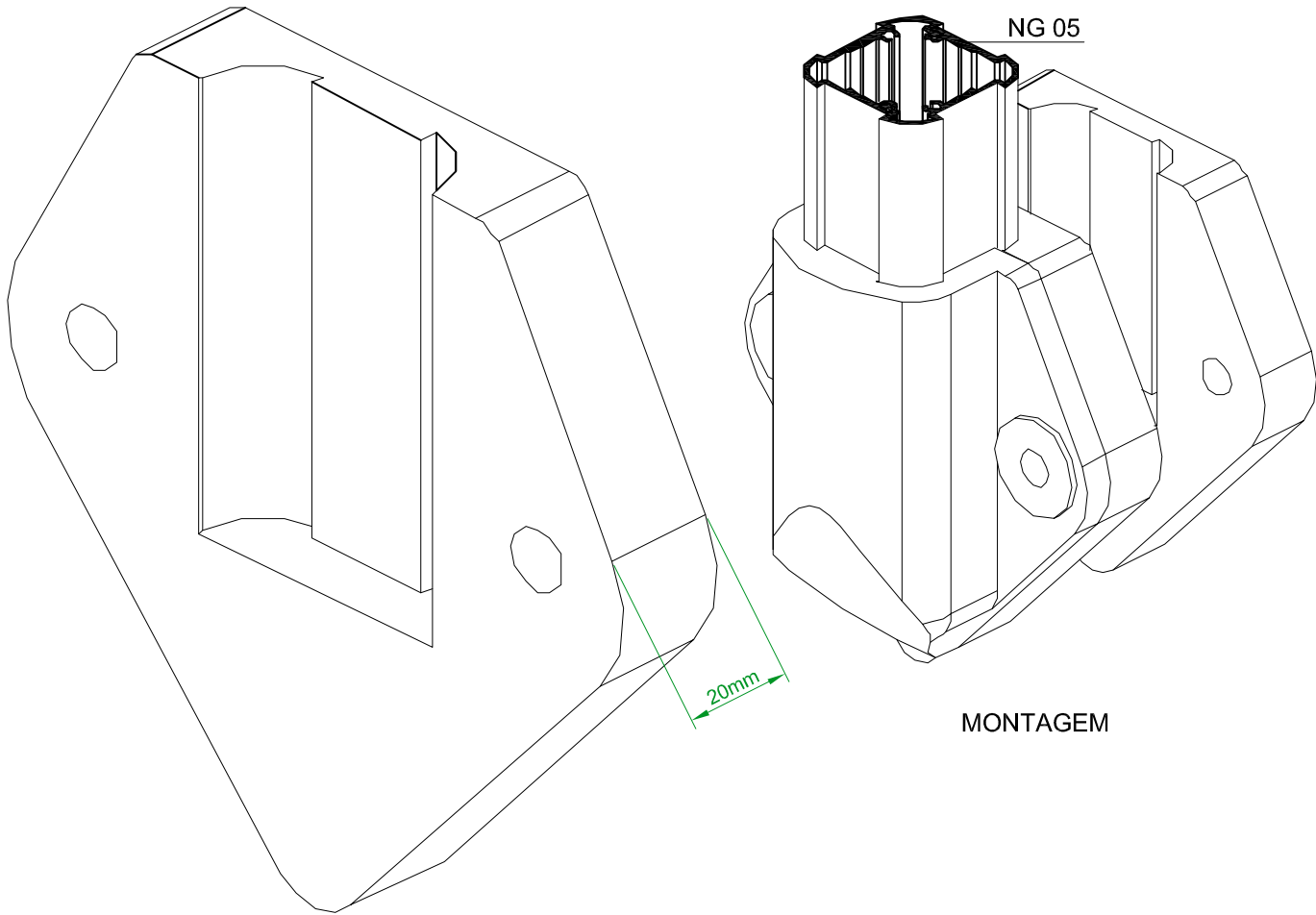


INTRODUZIR O MÓDULO NO PERFIL NG 15

APLICAÇÃO DE MÓDULO DECORATIVO

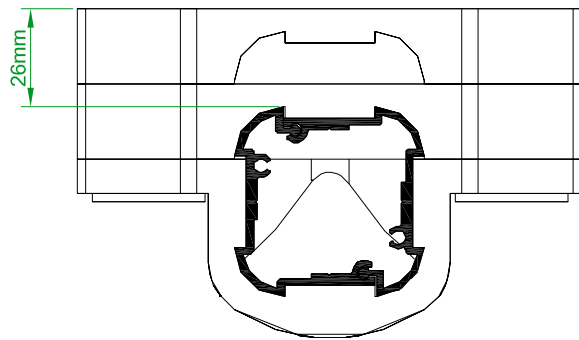
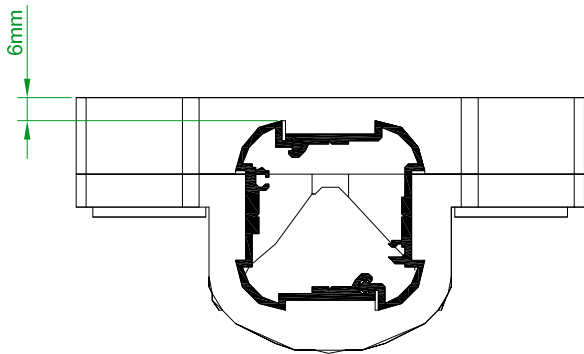


BASE PARA PATER



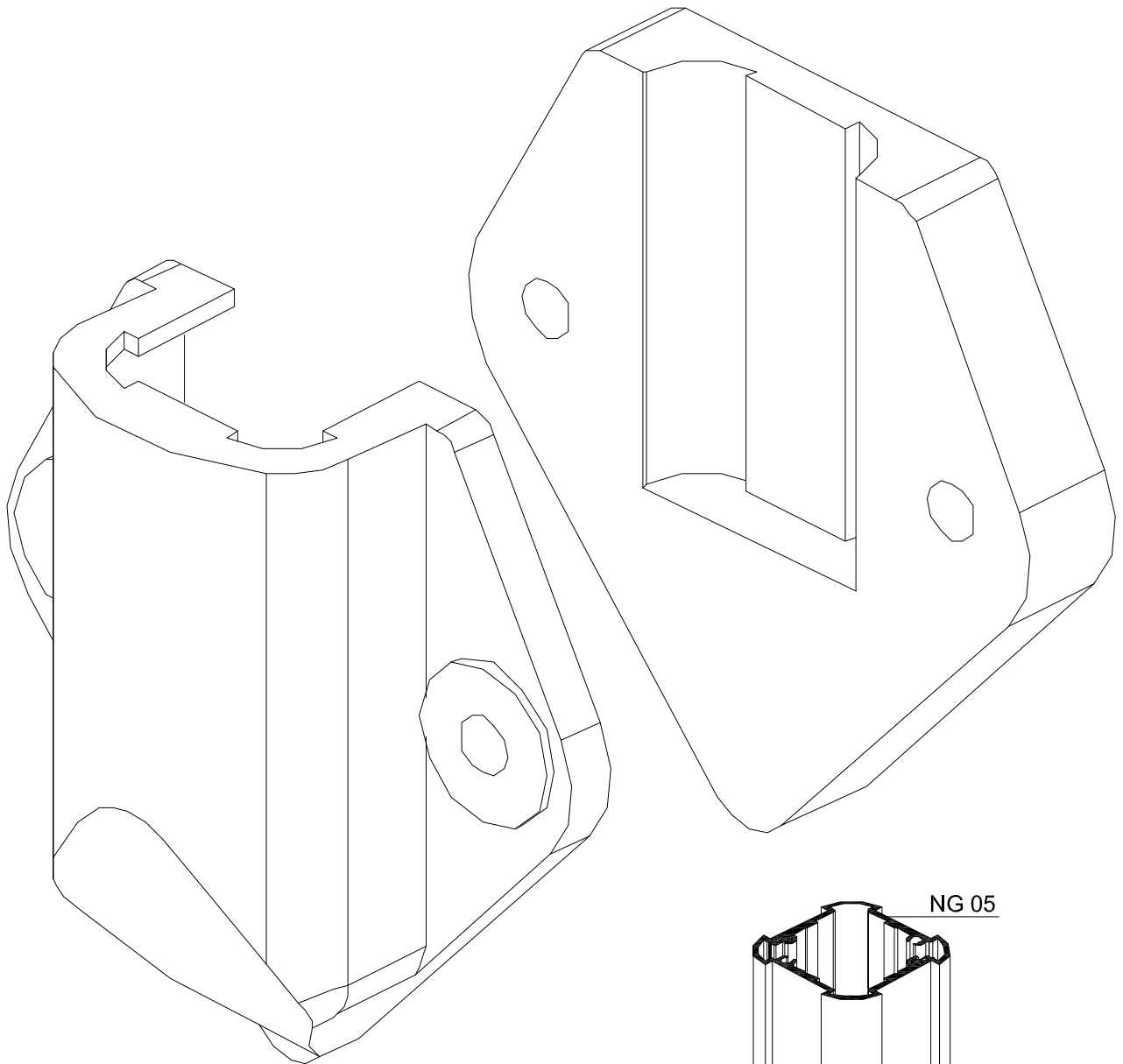
MONTAGEM

REFª: BASE PARA PATER AR-433

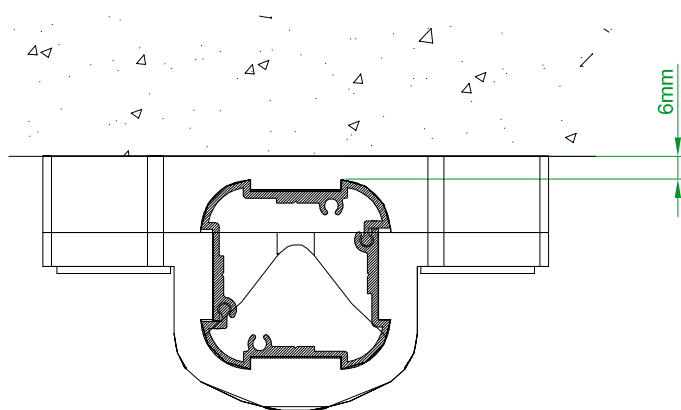


DISTÂNCIA DO PERFIL NG 05 À PAREDE

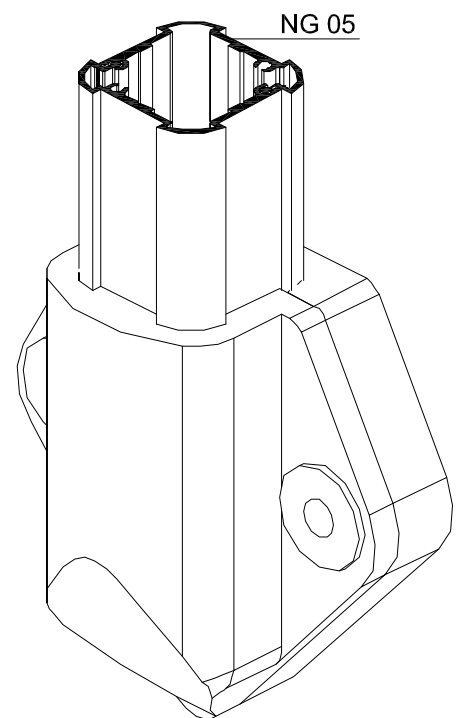
PATER LATERAL



REFª: PATER LATERAL AR-433

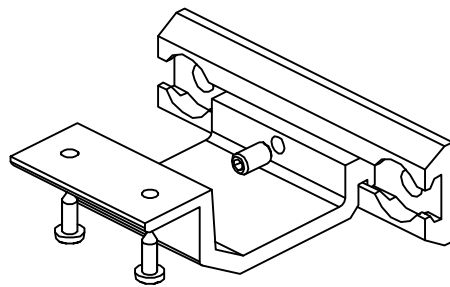
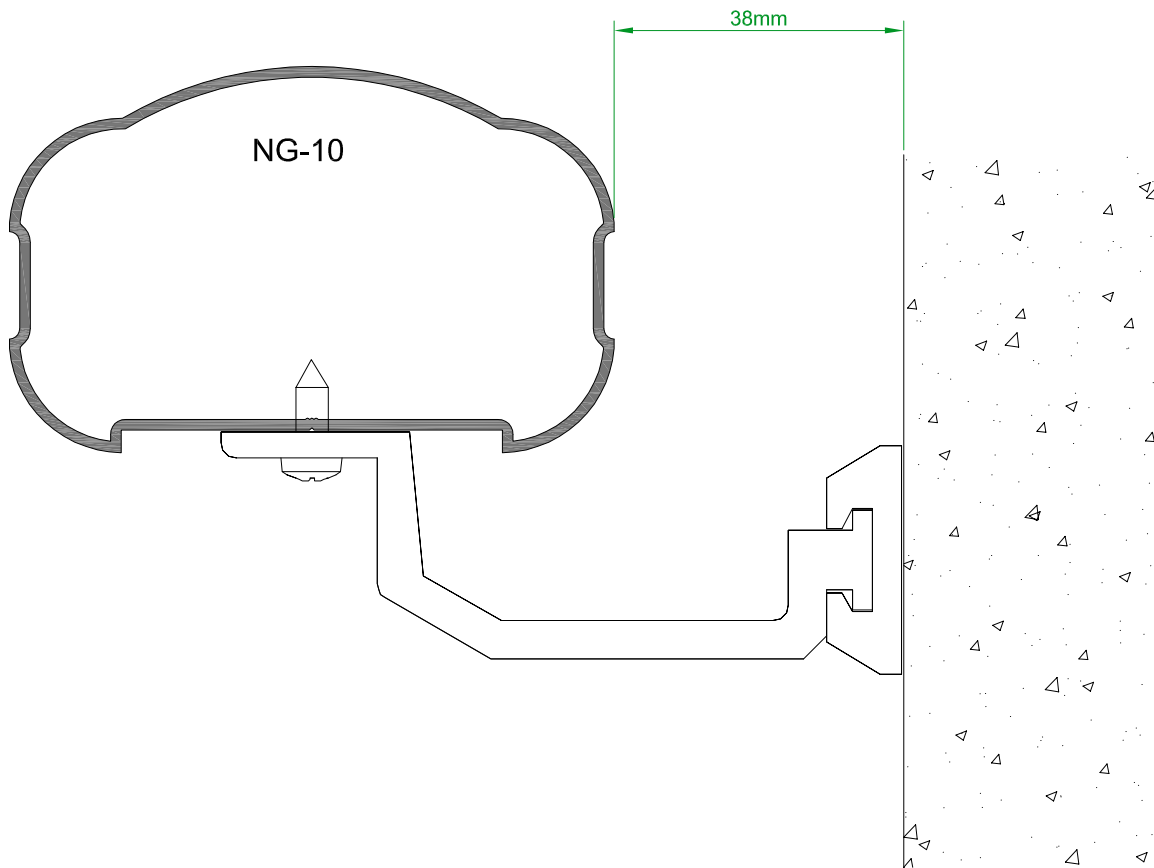


DISTÂNCIA DO PERFIL NG 05 À PAREDE



MONTAGEM

SUPORTE DE FIXAÇÃO RA 634



SUPORTE DE FIXAÇÃO RA 634



GRUPO
sosoares

SOSOARES

Rua do Campo Alegre, 474
4150-170 Porto
T 226096709 | F 226005642
E comercial@sosoares.pt

METALFER

Travessa do Bolegão, 10
Apartado 1
3754-904 Fermentelos
T 234729740 | F 234729741
E metalfer@sosoares.pt

ALFA SUL

EN Lisboa-Sintra Km 14
Apartado 156
2726-936 Mem Martins
T 219265090 | F 219265098
E alfa.sul@sosoares.pt

ALULIDER

Pavilhão Industrial H - Plataforma 13D
Zona Franca Industrial
9200-047 Caniçal - Madeira
T 291960494 | F 291960497
E alulider@sosoares.pt

PERFIS OEIRAS

Rua da Colónia - Quinta da Cardiosa
Apartado 214 - Abrunheira
2711-952 Sintra
T 219156660 | F 219156661
E perfis.oeiras@sosoares.pt