

PS

sistema de portas de batente para uso intensivo



CATÁLOGO TÉCNICO

TECHNICAL CATALOGUE | CATALOGUE TECHNIQUE



SISTEMAS
EURO 2000®
PERFIS DE ALUMÍNIO E VIDROS PARA ARQUITECTURA

sistema de portas de batente para uso intensivo

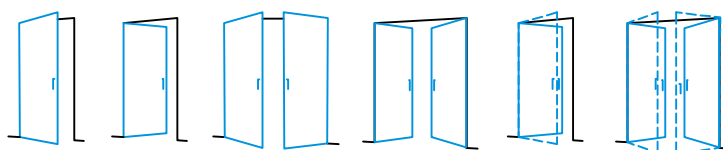


O sistema PS foi desenvolvido para a execução de portas de entrada de edifícios públicos ou privados com intensa utilização.

Caracteriza-se como sendo um sistema com elevada resistência ao uso e ao vandalismo, quando dotado de:

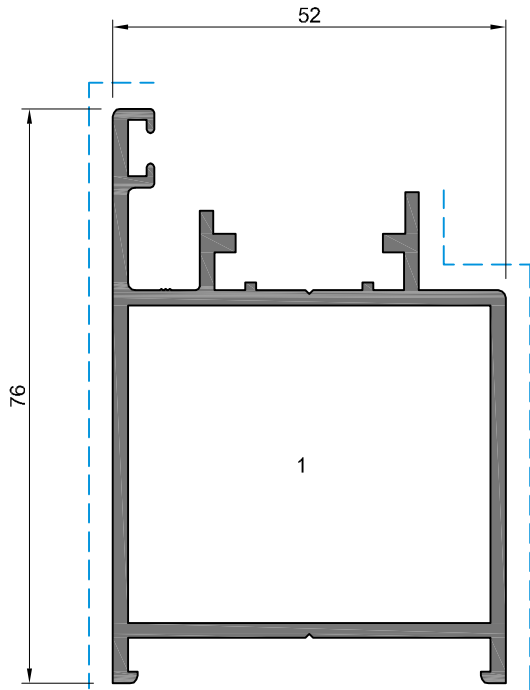
- Sistema anti-arrombamento;
- Anti-entramento de dedos;
- Barra anti-pânico (Savio, projectada por Pininfarina).

APRESENTAÇÃO	Reta
DIMENSÕES	Aro fixo: 52mm Aro móvel: 52mm
BITES	Retos
ENCHIMENTO	De 4mm a 35mm
CORTES	45° 90°
PESO MÁXIMO	Esquadros de bloqueio de 14mm, 32mm e 42mm
UNIÕES	Abertura 1 2 folhas - 180Kg/folha Abertura Vai-vem 1 2 folhas - 120Kg/folha
DIMENSÃO MÁXIMA	Porta 1 folha - 1,50m x 3,00m (Largura x Altura) Porta 2 folhas - 3,00m x 3,00m (Largura x Altura)
ACABAMENTOS	Lacados Anodizados Bicolores

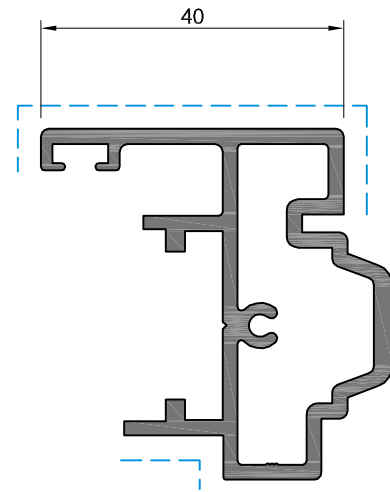


DESEMPENHO DO SISTEMA

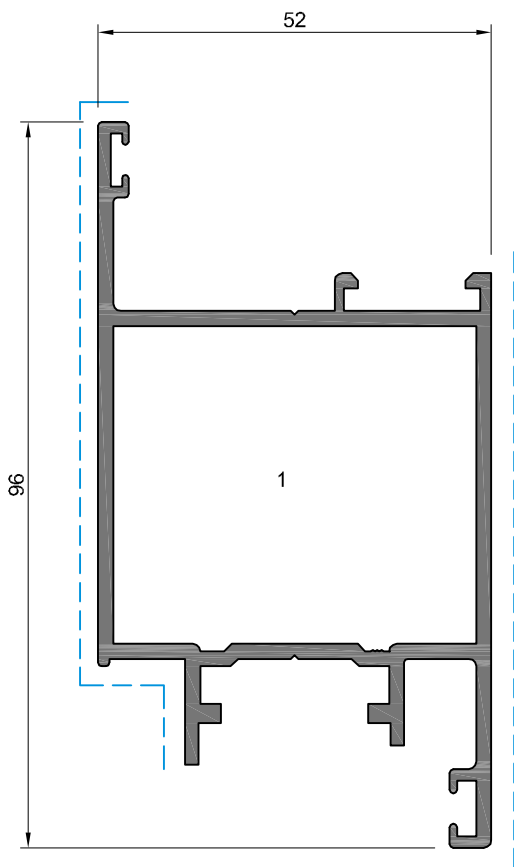
Marcação CE NP EN 14351-1	Janela de 2 folhas com 1,80 x 2,24 m - Vidro: 5 + 14 + 4 + 14 + 5 (1 folha batente e 1 folha oscilo-batente)
Permeabilidade ao AR EN 12 207:2000	4
Estanquidade à ÁGUA EN 12 208:2000	E1350
Resistência ao VENTO EN 12 210:2000	C5
Coef. Transm. TÉRMICA UNE-ISO 13947:2005	$U_w = 0,89 \text{ W/m}^2\text{K}$ $U_g = 0,6 \text{ W/m}^2\text{K}$ (Janela de 2 folhas com 1,60m x 1,40m)
Isolamento ACÚSTICO NP EN 14351-1:2008 - Anexo B	$R_w = 48\text{dB}$ $R_w \text{ (IGU)} = 51\text{dB}$, área $\leq 2,70\text{m}^2$



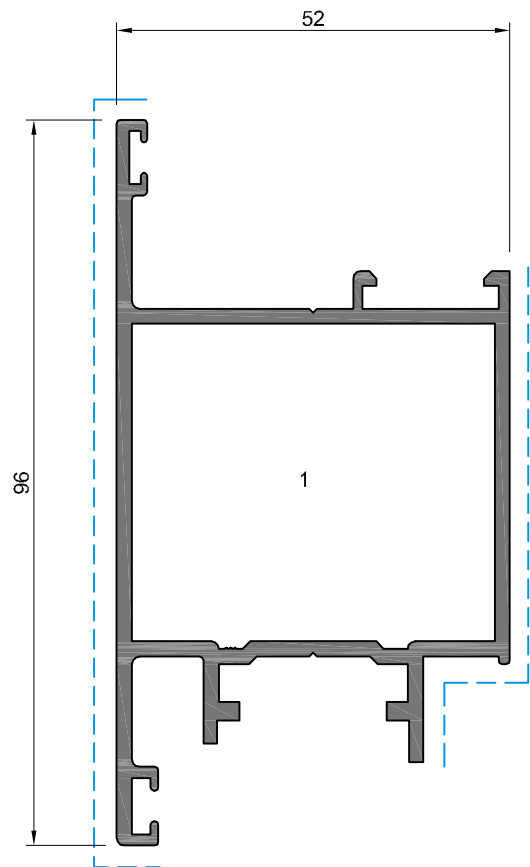
PS 07



PS 06



PS 11

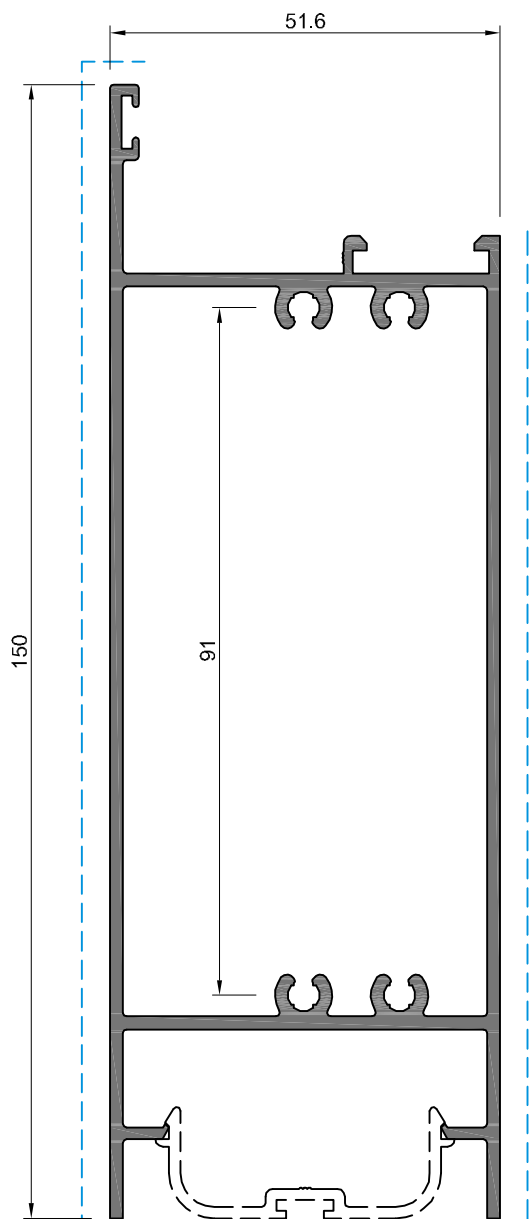


PS 12

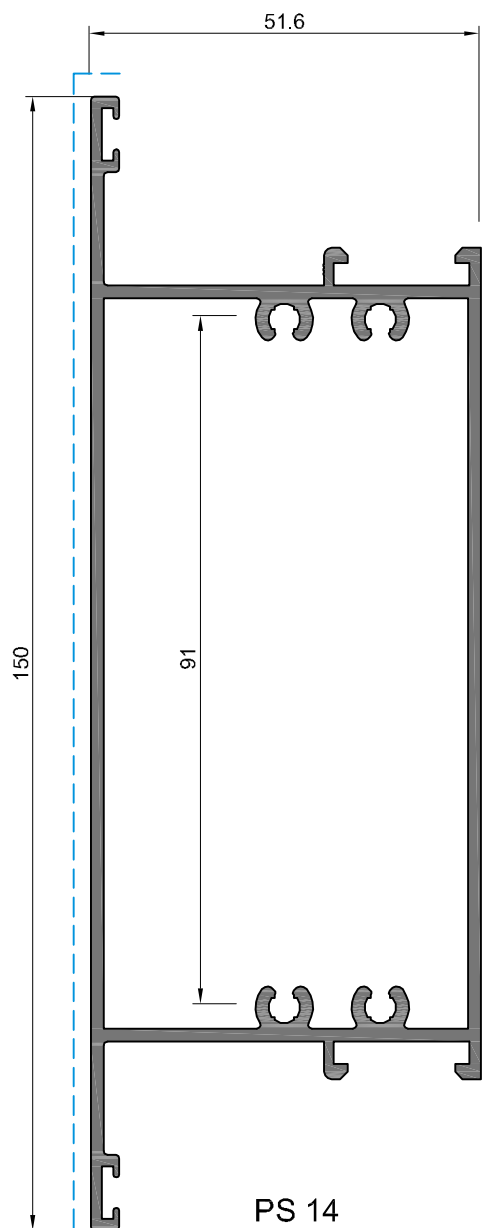
1 - ESQUADRO PS ESPECIAL GRANDE
3 - UNIÃO TRAVESSA SA 2001G

2 - UNIÃO TRAVESSA SA 2001P
4 - ESQ. SA2000 PEQUENO

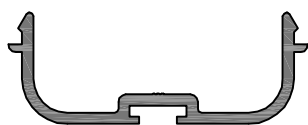
5 - ESQUADRO PS 25 ESPECIAL GRANDE



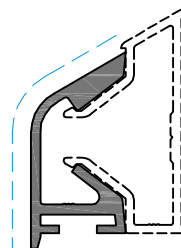
PS 52



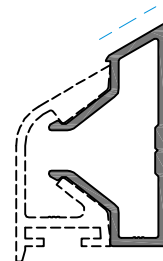
PS 14



SA 25



SA 32

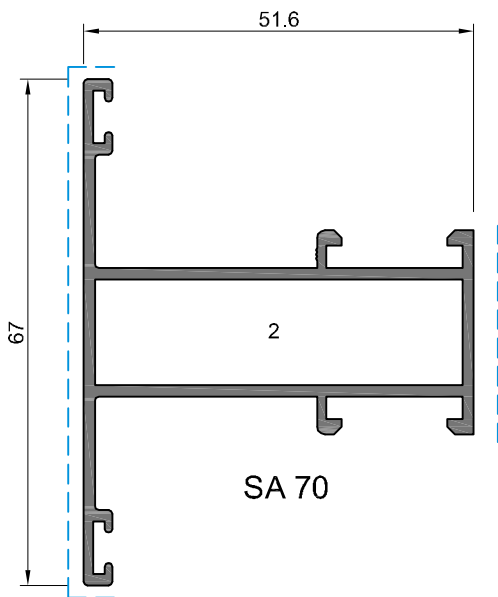


SA 31

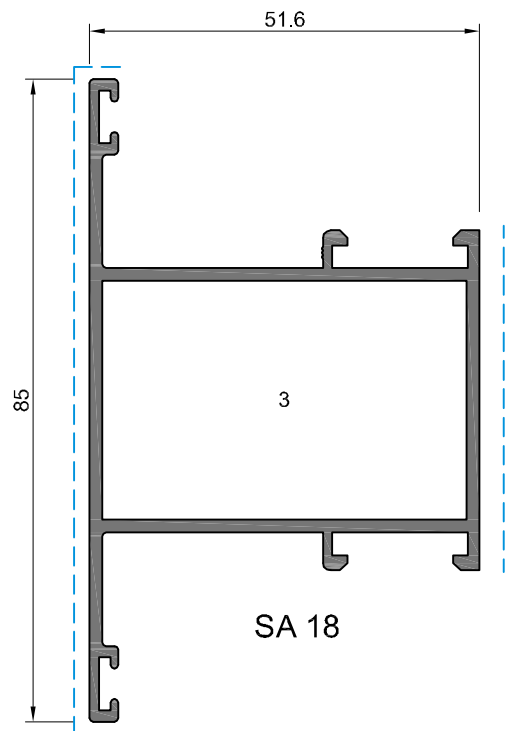
- 1 - ESQUADRO PS ESPECIAL GRANDE
- 3 - UNIÃO TRAVESSA SA 2001G

- 2 - UNIÃO TRAVESSA SA 2001P
- 4 - ESQ. SA2000 PEQUENO

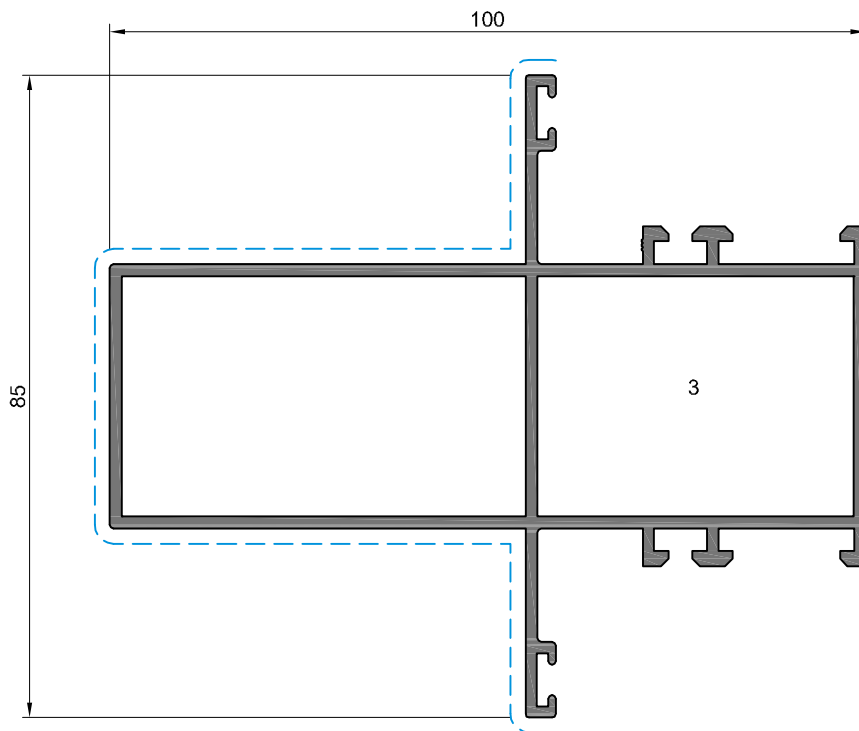
- 5 - ESQUADRO PS 25 ESPECIAL GRANDE



SA 70



SA 18



SA 19

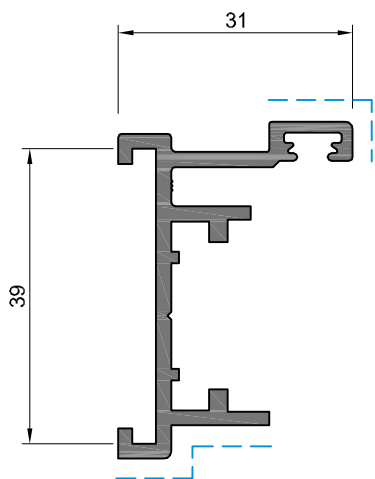
1 - ESQUADRO PS ESPECIAL GRANDE

2 - UNIÃO TRAVESSA SA 2001P

3 - UNIÃO TRAVESSA SA 2001G

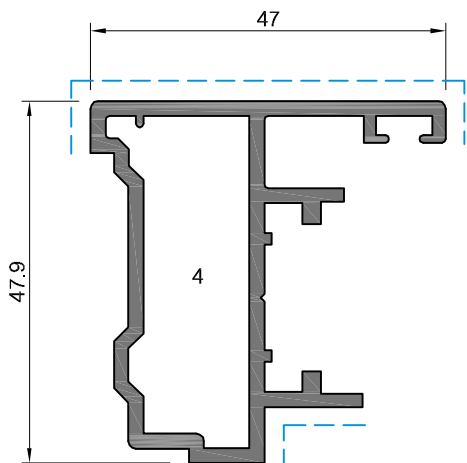
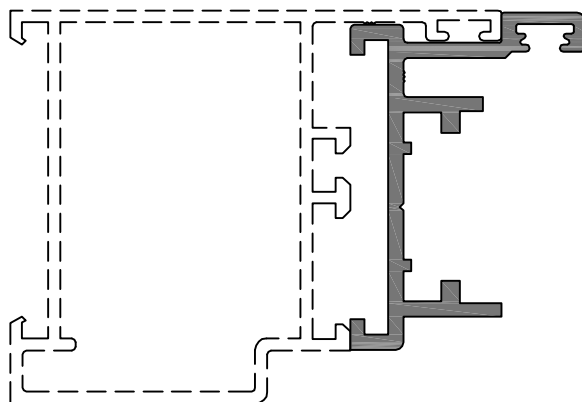
4 - ESQ. SA2000 PEQUENO

5 - ESQUADRO PS 25 ESPECIAL GRANDE



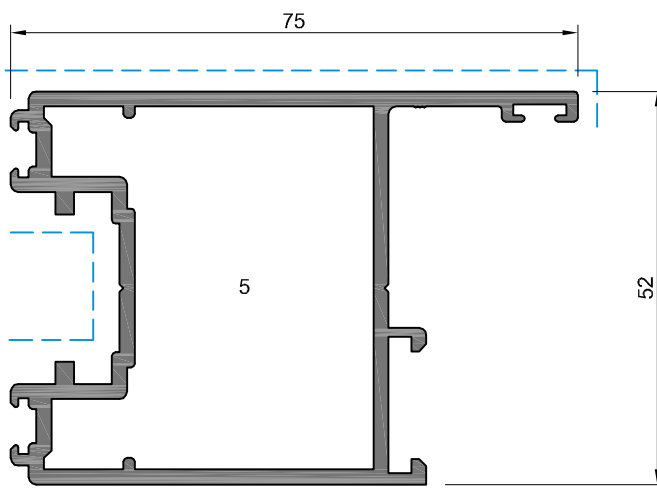
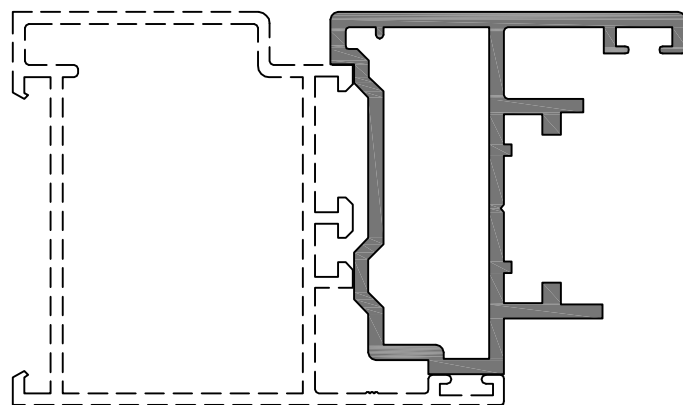
PS 00

MONTAGEM



PS 83

MONTAGEM



PS 25

1 - ESQUADRO PS ESPECIAL GRANDE
3 - UNIÃO TRAVESSA SA 2001G

2 - UNIÃO TRAVESSA SA 2001P
4 - ESQ. SA2000 PEQUENO

5 - ESQUADRO PS 25 ESPECIAL GRANDE

TABELA DE BITES

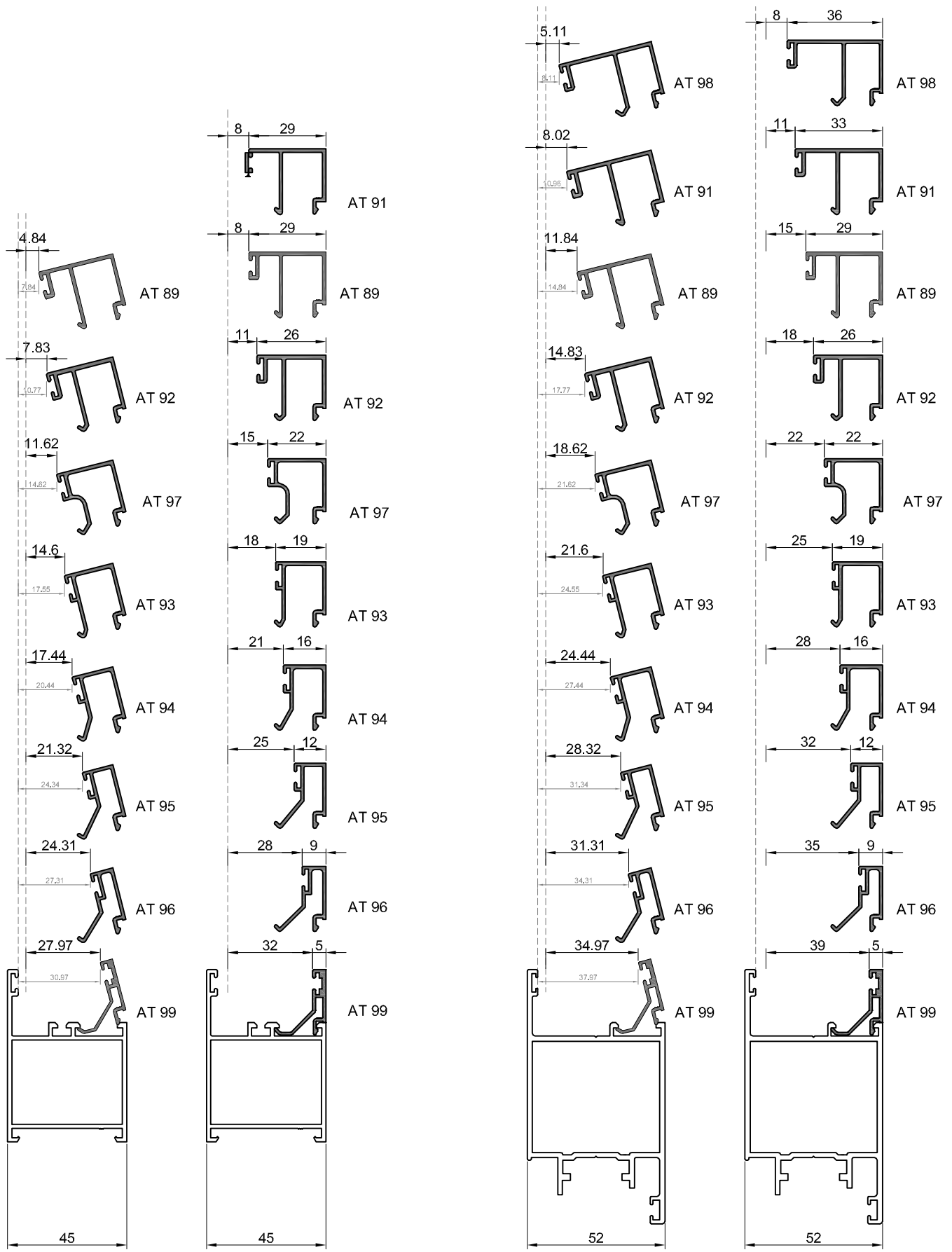


TABELA ORIENTATIVA
PERFIS DE 45mm

TABELA ORIENTATIVA
PERFIS DE 45mm

TABELA ORIENTATIVA
PERFIS DE 52mm

TABELA ORIENTATIVA
PERFIS DE 52mm

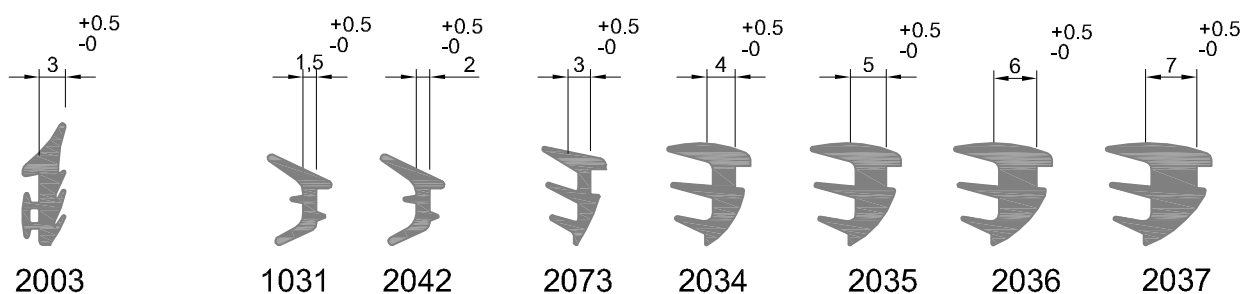
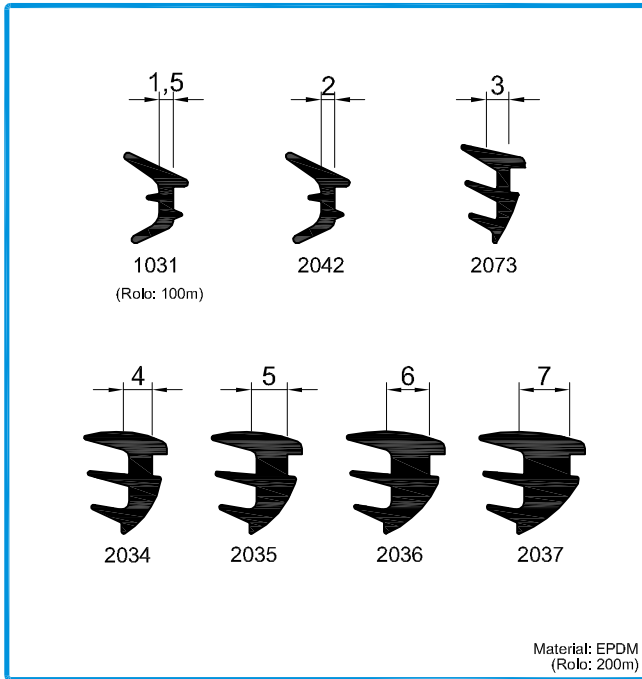


TABELA ORIENTATIVA
PERFIS DE 45mm - SÉRIE SA

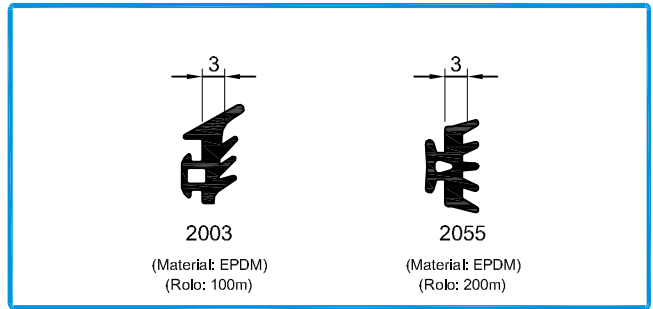
VEDANTE EXTERIOR	ESPESSURA VIDRO	VEDANTE INTERIOR	BITE
2003	4	2034	AT 89
2003	6	2035	AT 92
2003	8	2073	AT 92
2003	10	2035	AT 97
2003	12	2073	AT 97
2003	13	2035	AT 93
2003	14	2034	AT 93
2003	15	2073	AT 93
2003	16	2035	AT 94
2003	17	2034	AT 94
2003	18	2037	AT 95
2003	19	2036	AT 95
2003	20	2035	AT 95
2003	21	2034	AT 95
2003	22	2036	AT 96
2003	23	2035	AT 99
2042	24	2034	AT 96
2003	25	2037	AT 99
2003	26	2036	AT 99
2003	27	2035	AT 99
2003	28	2034	AT 99

TABELA ORIENTATIVA
PERFIS DE 52mm - SÉRIE PS

VEDANTE EXTERIOR	ESPESSURA VIDRO	VEDANTE INTERIOR	BITE
2003	4	2034	AT 98
2003	6	2035	AT 91
2003	8	2073	AT 91
2003	10	2035	AT 89
2003	12	2073	AT 89
2003	13	2035	AT 92
2003	14	2034	AT 92
2003	15	2073	AT 92
2003	16	2036	AT 97
2003	17	2035	AT 97
2003	18	2034	AT 97
2003	19	2073	AT 97
2003	20	2035	AT 93
2003	21	2034	AT 93
2003	22	2073	AT 93
2003	23	2035	AT 94
2003	24	2034	AT 94
2003	25	2037	AT 95
2003	26	2036	AT 95
2003	27	2035	AT 95
2003	28	2034	AT 95
2003	29	2036	AT 96
2003	30	2035	AT 96
2003	31	2034	AT 96
2003	32	2037	AT 99
2003	33	2036	AT 99
2003	34	2035	AT 99
2003	35	2034	AT 99

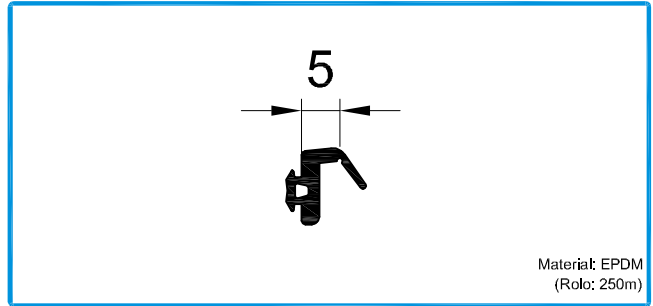


208223 JUNTA DE CUNHA 1031 208215 JUNTA DE CUNHA 2036
 208191 JUNTA DE CUNHA 2042 208904 JUNTA DE CUNHA 2037
 208195 JUNTA DE CUNHA 2034 208199 JUNTA DE CUNHA 2073
 208196 JUNTA DE CUNHA 2035

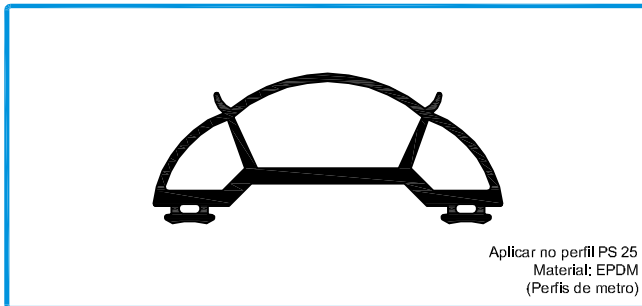


208350
208289

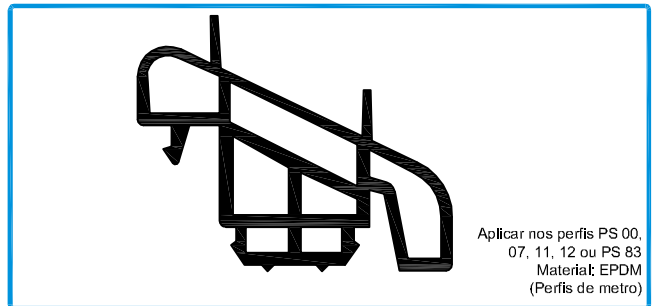
JUNTA DE VEDAÇÃO EXTERIOR 2003
JUNTA DE BATENTE 2055



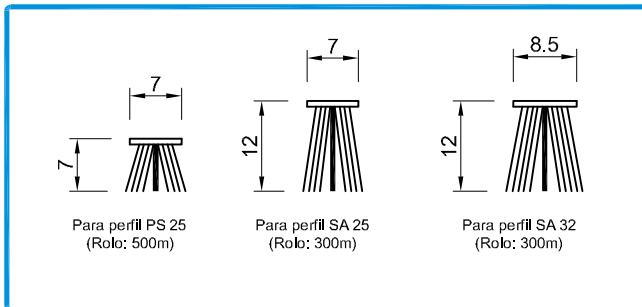
JUNTA DE BATENTE 2008



JUNTA ANTI-ENTALAMENTO 2052

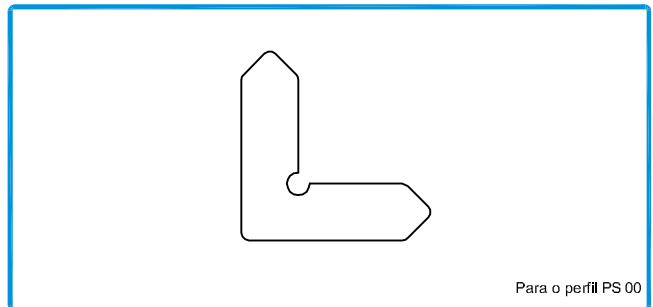


JUNTA ANTI-ENTALAMENTO 2053

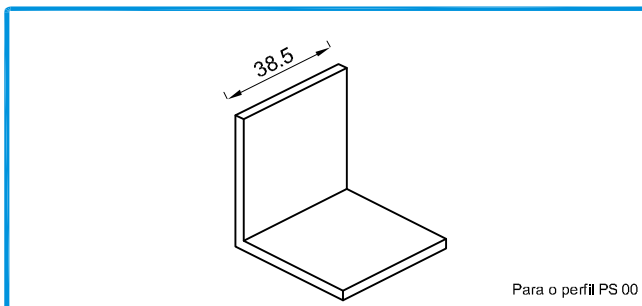


208460
208593
208464

VEDANTE PELÚCIA 7 x 7 S-FIN
VEDANTE PELÚCIA 7 x 12 S-FIN
VEDANTE PELÚCIA 8.5 x 12 S-FIN

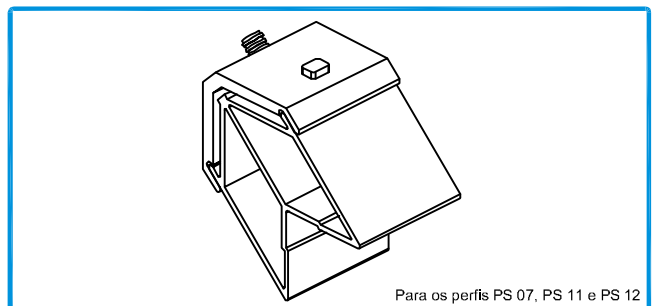


CANTO CR 0705/500B

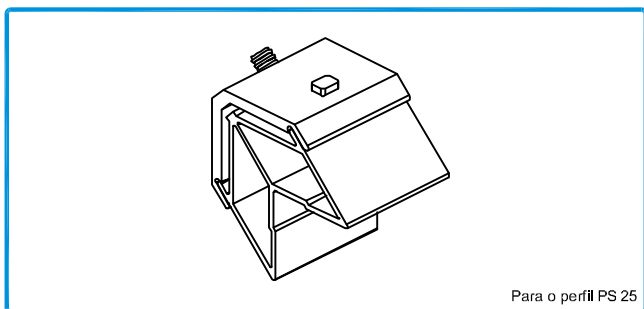


000000

CANTO CR 2006 BRUTO



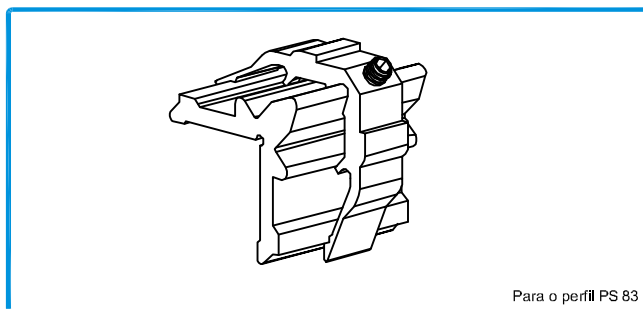
ESQUADRO PS E. GRANDE



Para o perfil PS 25

204002

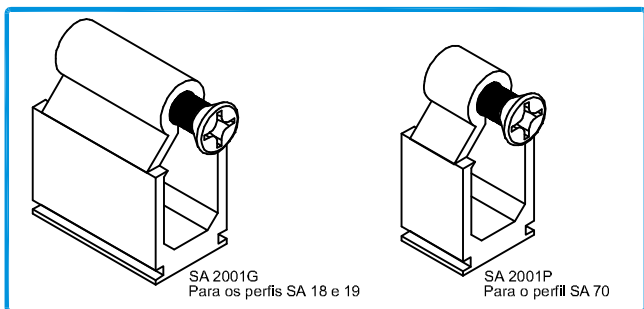
ESQUADRO PS 25 E. GRANDE



Para o perfil PS 83

204432

ESQUADRO SA 2000 PEQUENO

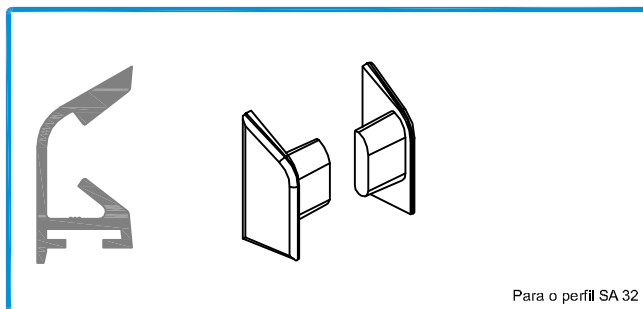


SA 2001G
Para os perfis SA 18 e 19

SA 2001P
Para o perfil SA 70

232116
290037
232118

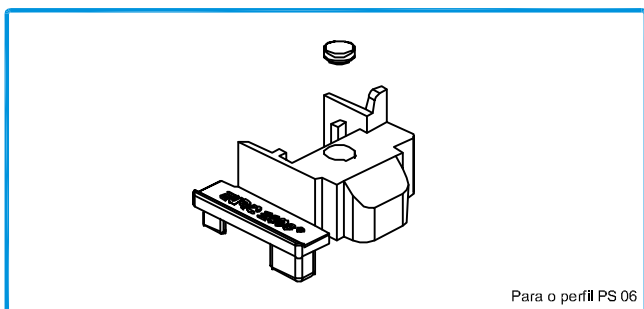
UNIAO TRAVESSAS SA2001 G
PARAFUSO SUPLEMENTAR P/UNIAO SA2001 G INOX
UNIAO TRAVESSAS SA 2001 P



Para o perfil SA 32

212346

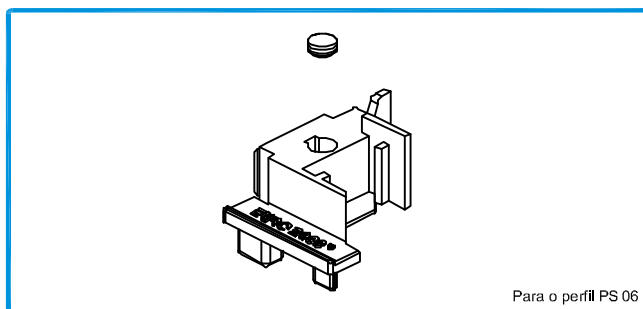
CONJ. TAPA-TOPOS SA 32 Br/Pr



Para o perfil PS 06

207008

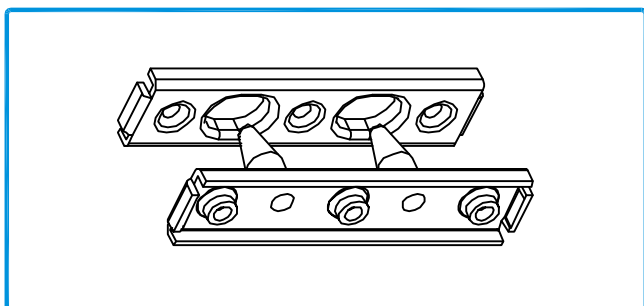
TAPA INVERSOR PS ESQ. Ny. (Pr./Br.)



Para o perfil PS 06

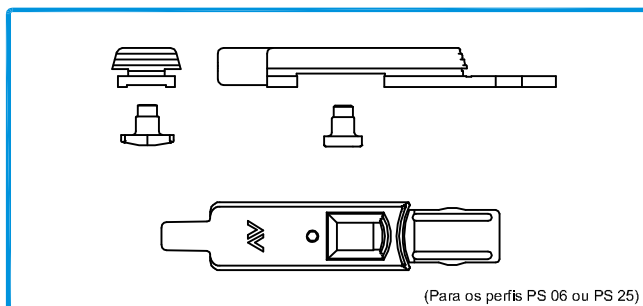
207007

TAPA INVERSOR PS DIR. Ny. (Pr./Br.)



201611

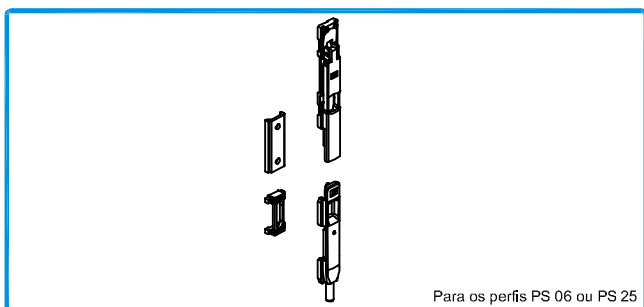
FECHOS ANTI-ARROMBAMENTO 1459.3



(Para os perfis PS 06 ou PS 25)

225001

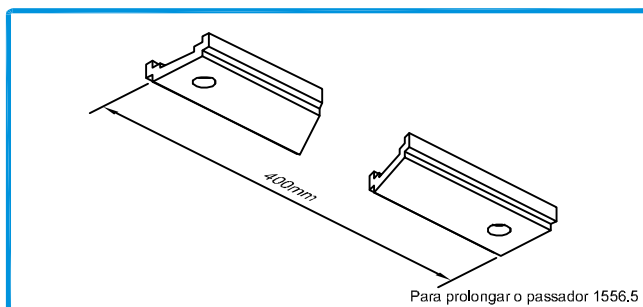
PASSADOR PEQUENO 1541.10



Para os perfis PS 06 ou PS 25

220502

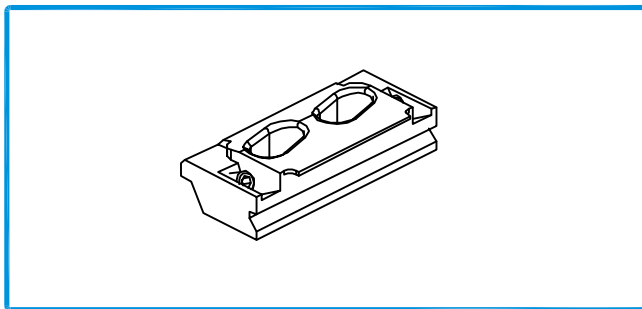
PASSADOR 1556.5



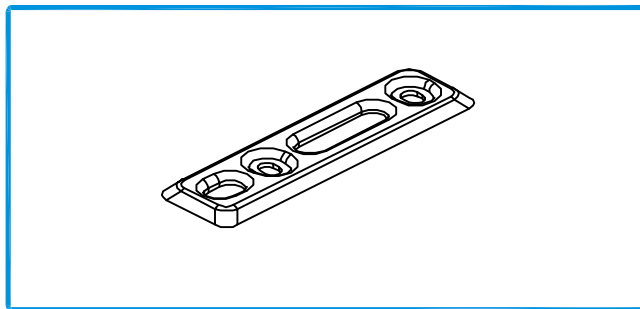
Para prolongar o passador 1556.5

216001

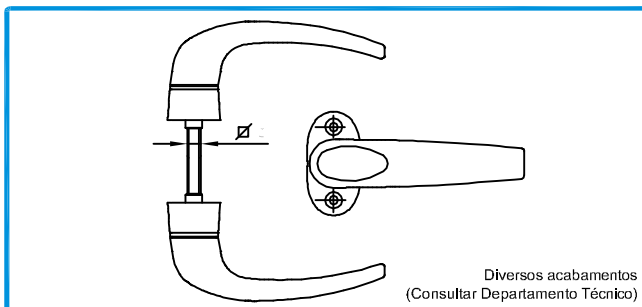
ALONGAMENTO 1556.801 PRETO



202403 CONTRA-FECHO DUPLO 1414.5

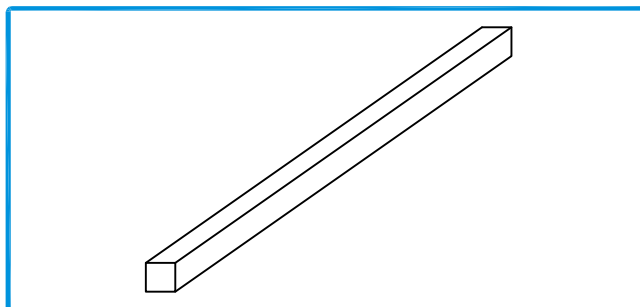


202407 CONTRA-FECHO INFERIOR 1408.1 INOX

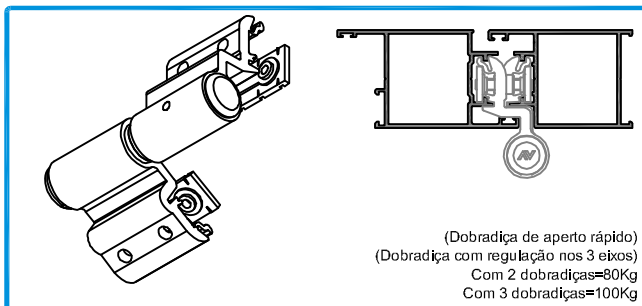


200028 PUXADOR DUPLO 874.31

Diversos acabamentos
(Consultar Departamento Técnico)

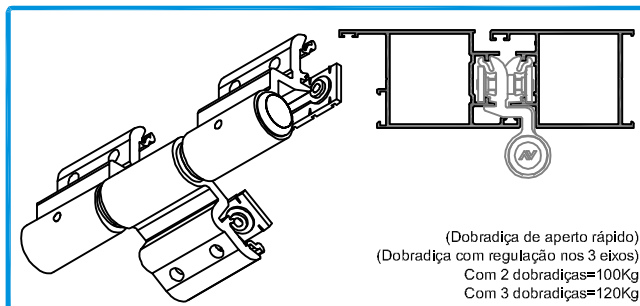


227301 QUADRA AÇO 8mm PARA PUXADOR 874.31



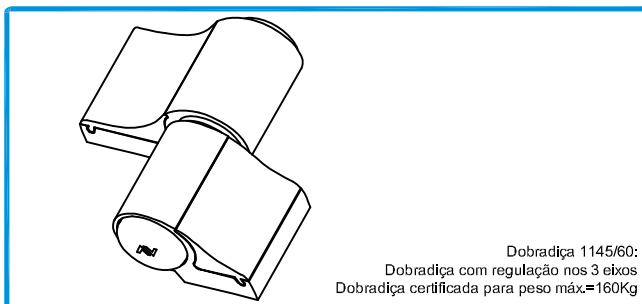
202507 DOBRADIÇA 2 ABAS 1148 LAC900

(Dobradiça de aperto rápido)
(Dobradiça com regulação nos 3 eixos)
Com 2 dobradiças=80Kg
Com 3 dobradiças=100Kg



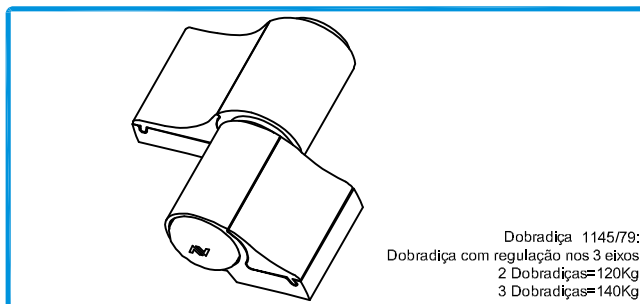
202507 DOBRADIÇA 3 ABAS 1148.3

(Dobradiça de aperto rápido)
(Dobradiça com regulação nos 3 eixos)
Com 2 dobradiças=100Kg
Com 3 dobradiças=120Kg



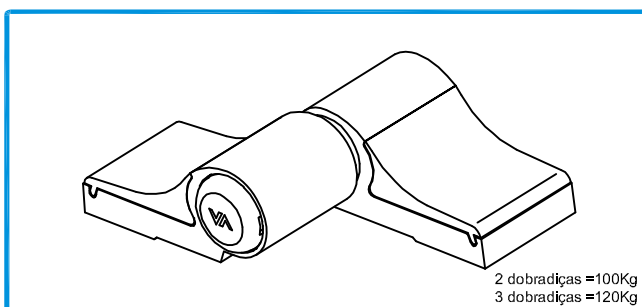
202010 DOBRADIÇA MECHANICA 2 ABAS 1145/60

Dobradiça 1145/60:
Dobradiça com regulação nos 3 eixos
Dobradiça certificada para peso máx.=160Kg



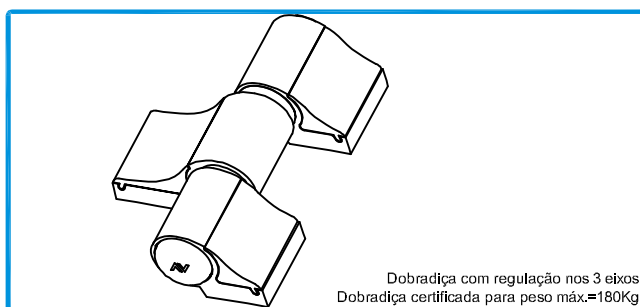
202012 DOBRADIÇA MECHANICA 2 ABAS 1145/79

Dobradiça 1145/79:
Dobradiça com regulação nos 3 eixos
2 Dobradiças=120Kg
3 Dobradiças=140Kg



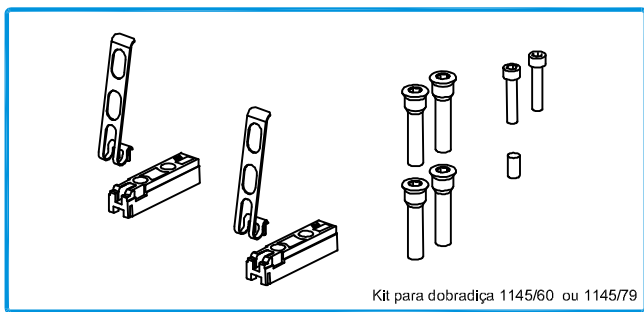
202020 DOBRADIÇA MECHANICA 2 ABAS 1145/93SM

2 dobradiças =100Kg
3 dobradiças =120Kg

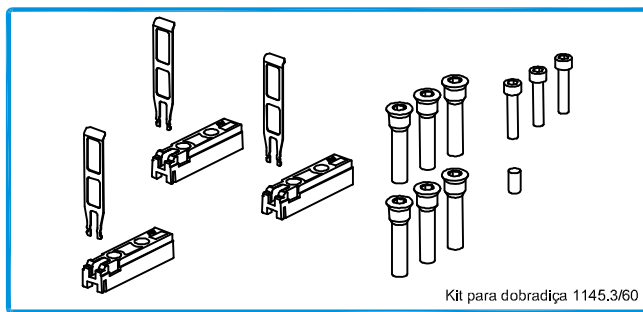


202610 DOBRADIÇA MECHANICA 3 ABAS 1145.3/60

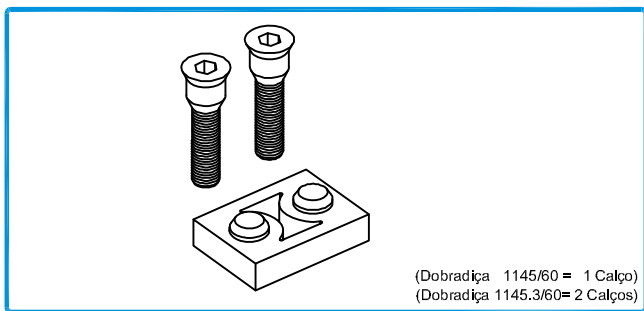
Dobradiça com regulação nos 3 eixos
Dobradiça certificada para peso máx.=180Kg



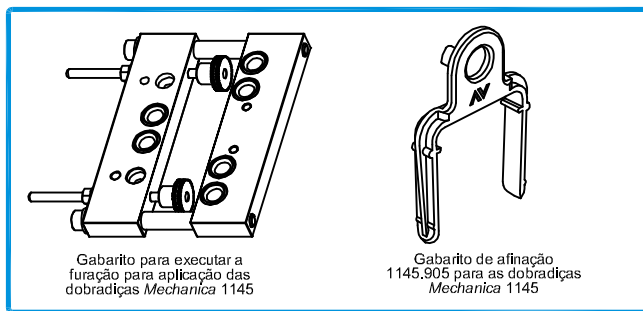
223100 KIT DE FIXAÇÃO PARA MECHANICA 1145.705



223020 KIT DE FIXAÇÃO PARA MECHANICA 1145.715



218170 CALÇO PARA DOBRADIÇA MECHANICA 1145.703/7



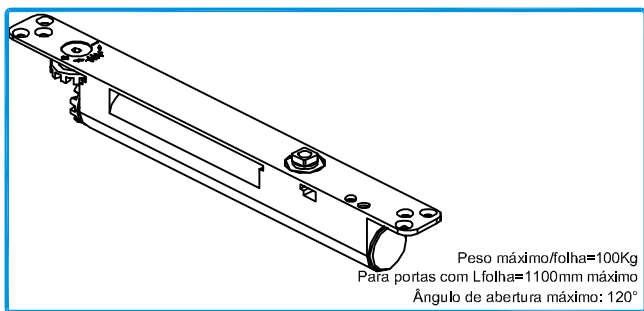
211101 GABARITO PARA FURAÇÃO 1145.908



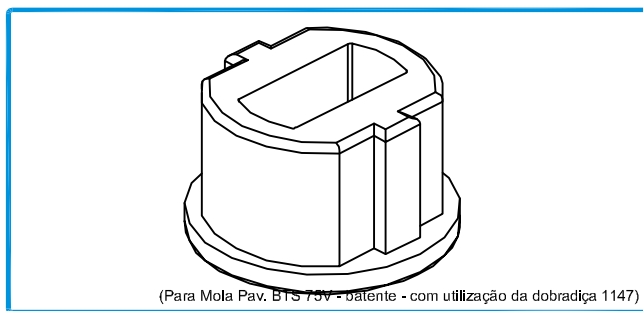
202510 DOBRADIÇA 2 ABAS 1146.1/62.5



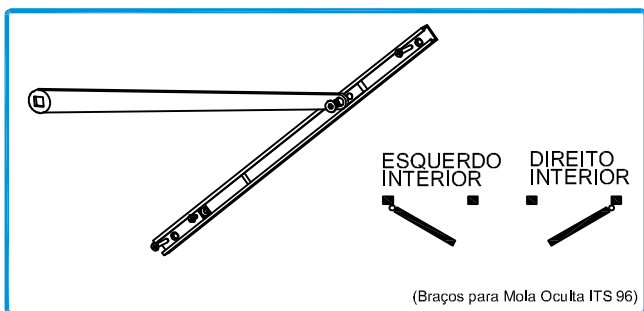
202511 DOBRADIÇA P/ MOLA 1147



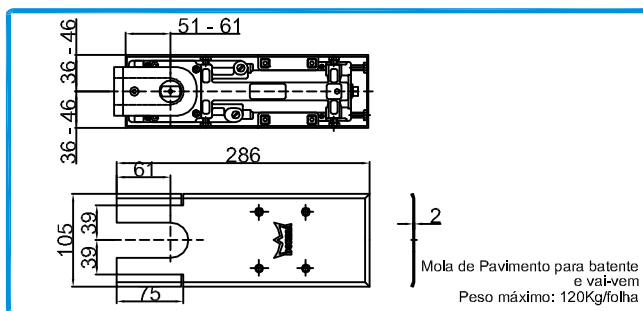
228051 MOLA SUP. OCULTA EN 2-4 ITS 96



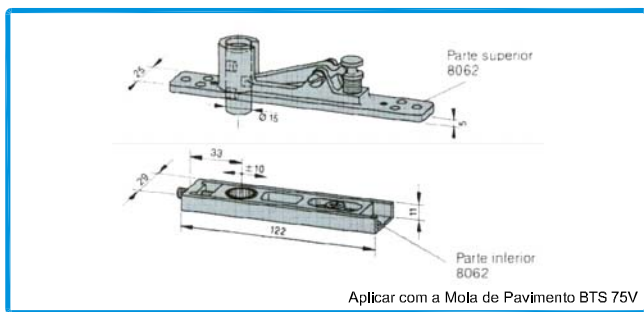
207327 SEPARADOR R. TER/1129.802 OXID



210117 BRAÇO PARA MOLA OCULTA G96 N20 ESQ.
210118 BRAÇO PARA MOLA OCULTA G96 N20 DIR.

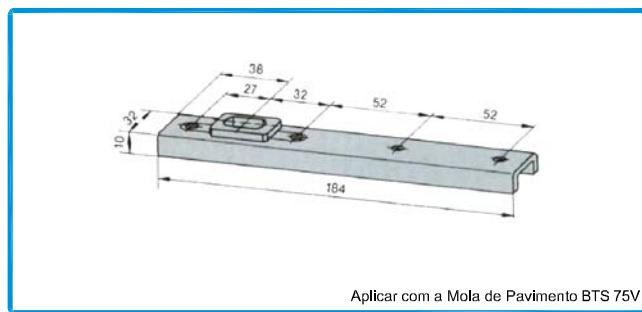


228071 MOLA DE PAVIMENTO BTS 75V



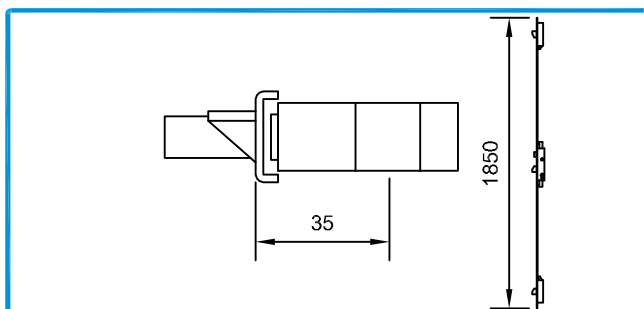
227111

PIVOT SUPERIOR VAI-VEM 8062



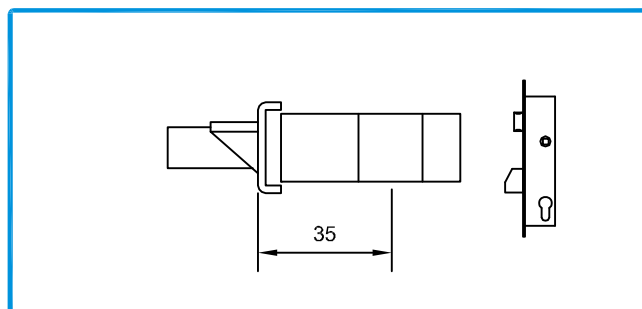
210104

BRAÇO INFERIOR VAI-VEM 8021



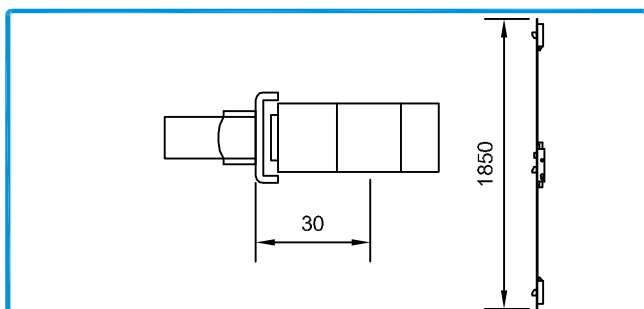
201010

FECHADURA DE 3 PONTOS EM U 7799x35



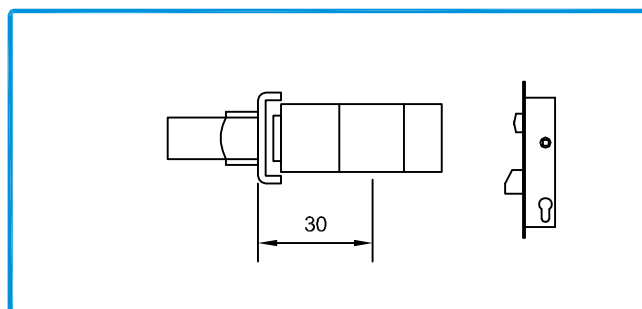
201012

FECHADURA PRUMO EM U 7797x35



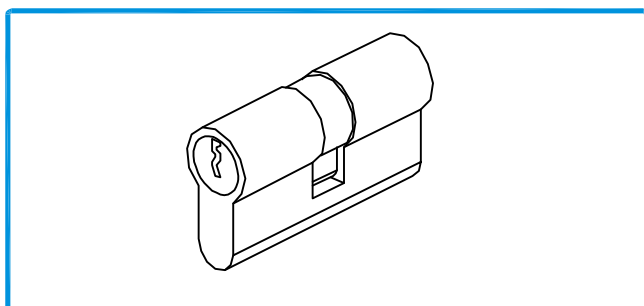
201612

FECHADURA DE 3 PONTOS VAI-VEM EM U 7799x30



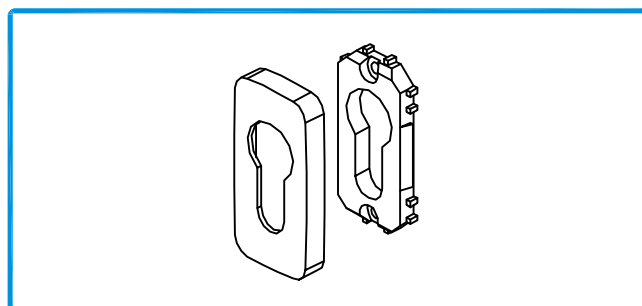
201014

FECHADURA PRUMO VAI-VEM EM U 7797x30



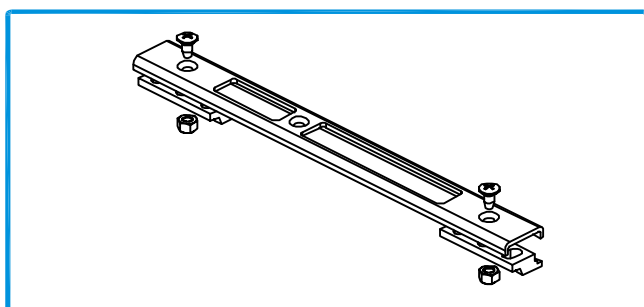
207400

CILINDRO BSK 35x35



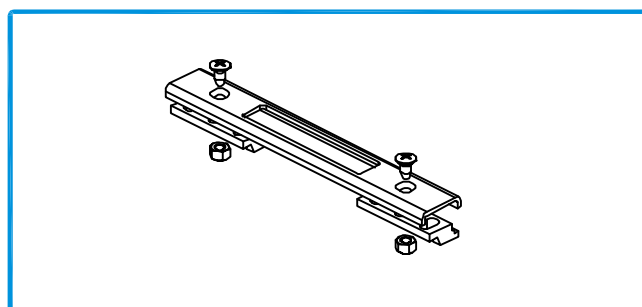
220190

ESPELHO PARA SEGURANÇA 874.801 (Br./Pr.)



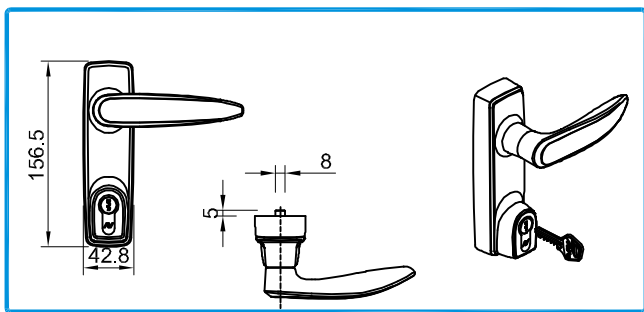
280004

TESTA FECHADURA PS Nº. 1

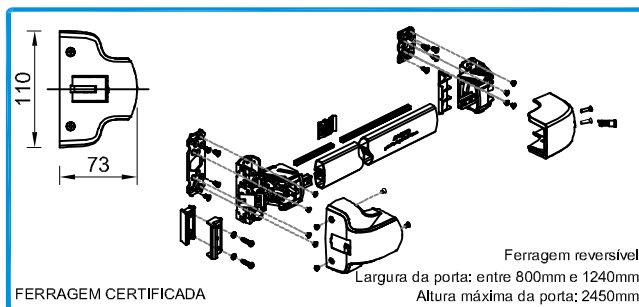


280005

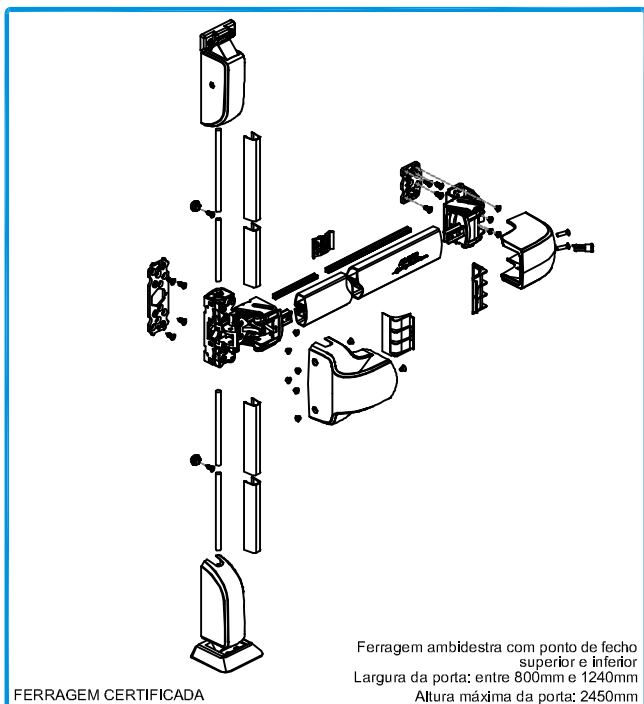
TESTA FECHADURA PS Nº. 2



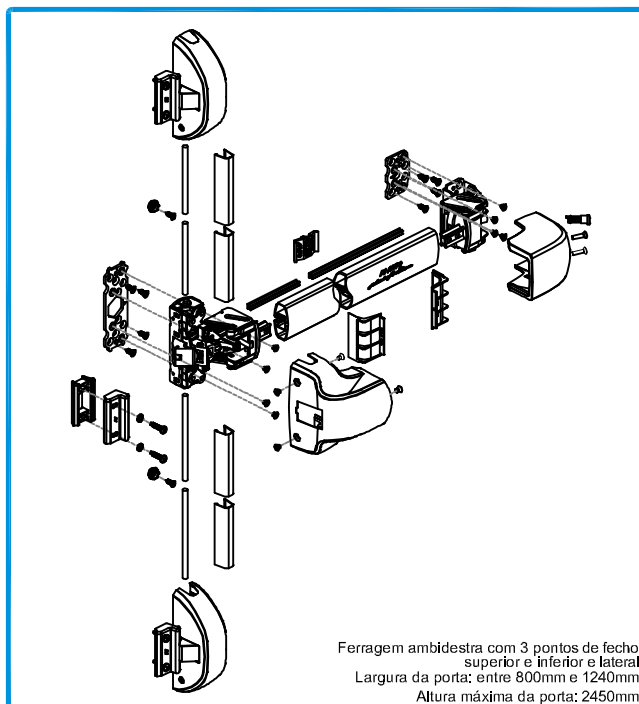
200914 CREMONE COM FECHADURA 6000.875 Pr.



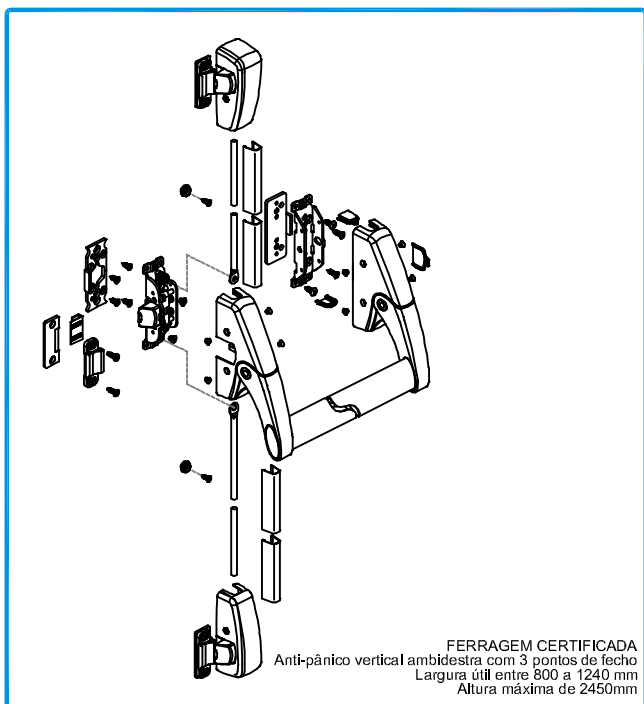
FERRAGEM CERTIFICADA Ferragem reversível
Largura da porta: entre 800mm e 1240mm
Altura máxima da porta: 2450mm
200970 ANTI-PÂNICO HORIZONTAL 6100.1/1085



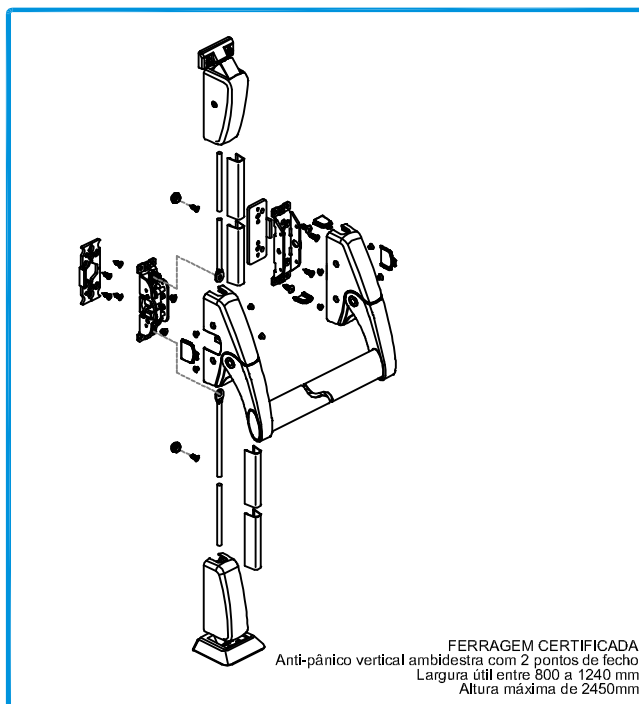
FERRAGEM CERTIFICADA Ferragem ambidestra com ponto de fecho superior e inferior
Largura da porta: entre 800mm e 1240mm
Altura máxima da porta: 2450mm
200995 ANTI-PÂNICO VERTICAL 6100.2/1085



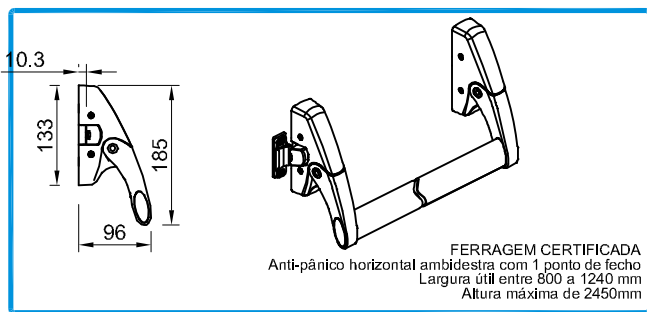
Ferragem ambidestra com 3 pontos de fecho superior e inferior e lateral
Largura da porta: entre 800mm e 1240mm
Altura máxima da porta: 2450mm
200971 ANTI-PÂNICO VERTICAL 6100.3/1085



FERRAGEM CERTIFICADA Anti-pânico vertical ambidestra com 3 pontos de fecho
Largura útil entre 800 a 1240 mm
Altura máxima de 2450mm
200992 ANTI-PÂNICO HORIZONTAL 6010.3/1200



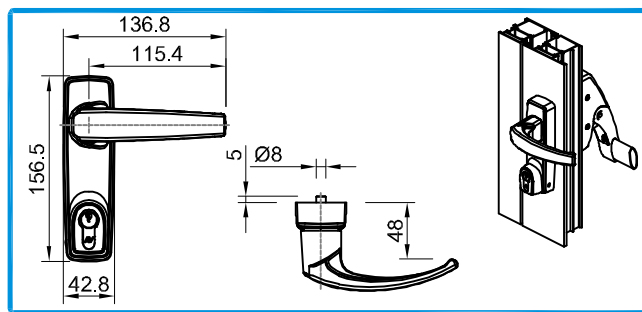
FERRAGEM CERTIFICADA Anti-pânico vertical ambidestra com 2 pontos de fecho
Largura útil entre 800 a 1240 mm
Altura máxima de 2450mm
200991 ANTI-PÂNICO HORIZONTAL 6010.2/1200



FERRAGEM CERTIFICADA
Anti-pânico horizontal ambidestra com 1 ponto de fecho
Largura útil entre 800 a 1240 mm
Altura máxima de 2450mm

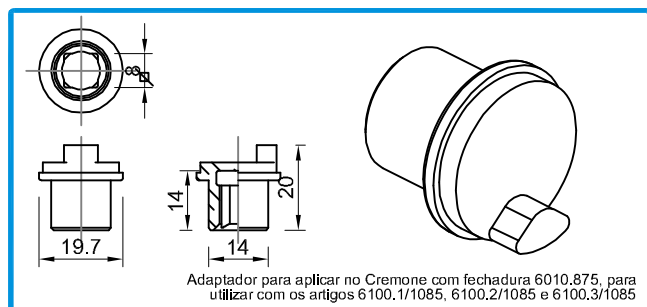
200993

ANTI-PÂNICO HORIZONTAL 6010.1/1200



200230

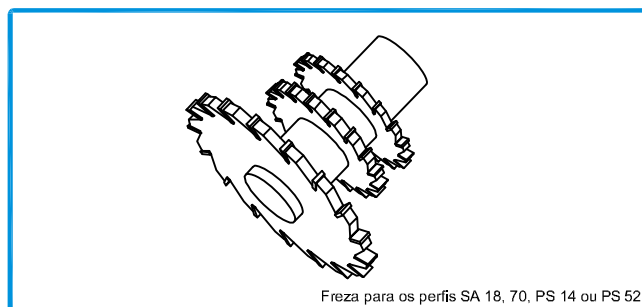
CREMONE COM FECHADURA 6010.875



Adaptador para aplicar no Cremone com fechadura 6010.875, para utilizar com os artigos 6100.1/1085, 6100.2/1085 e 6100.3/1085

213143

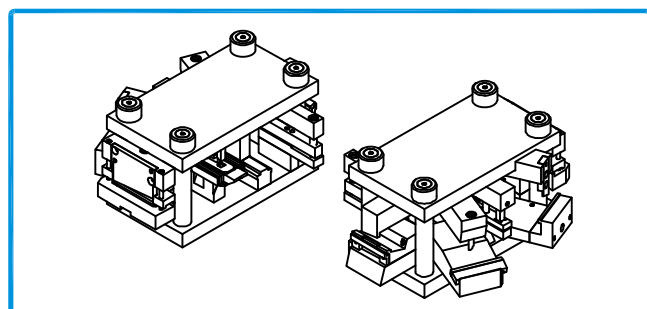
ADAPTADOR PARA CREMONE C/FECHADURA 6000.401



Freza para os perfis SA 18, 70, PS 14 ou PS 52

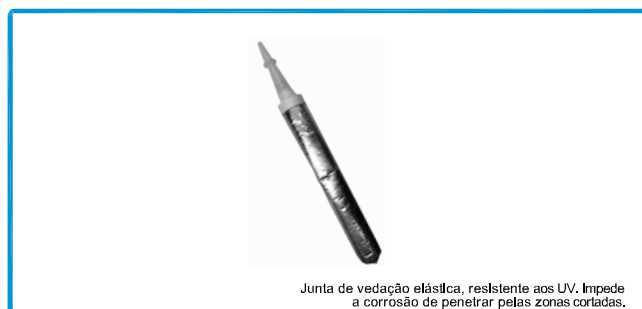
406001

CONJUNTO FREZAS SÉRIE 2000 LINHA RECTA



408033

CORTANTE SA 2000 + AT 2100



Junta de vedação elástica, resistente aos UV. Impede a corrosão de penetrar pelas zonas cortadas.

208019

SELA JUNTAS 150gr. (Cinza)



Limpeza de alumínio lacado ou anodizado.
Para preparação das superfícies a serem unidas e limpeza final.

208704

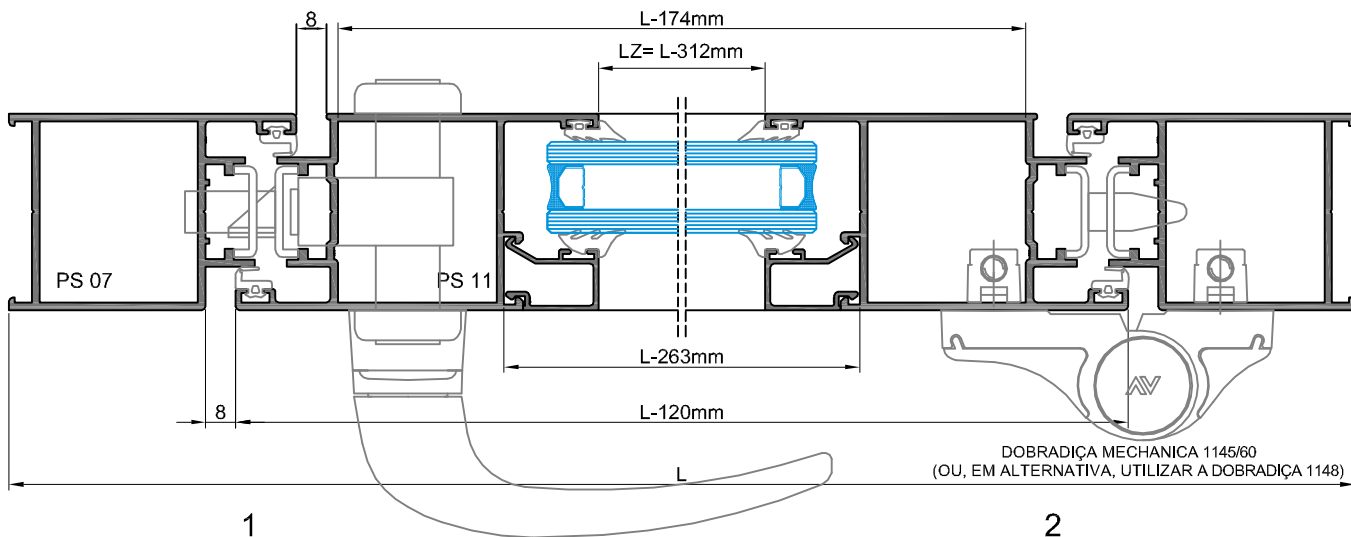
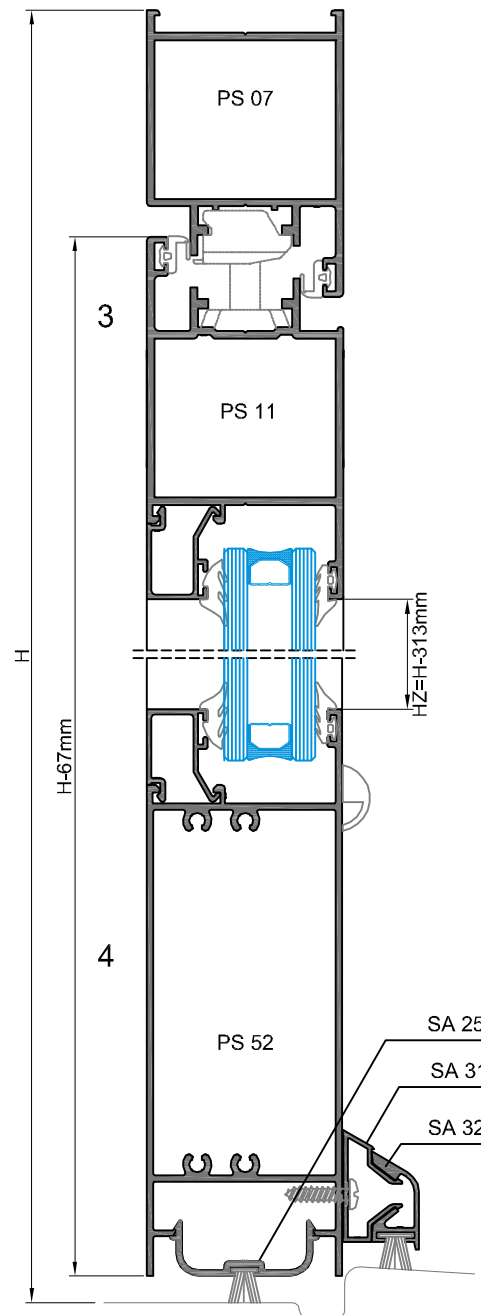
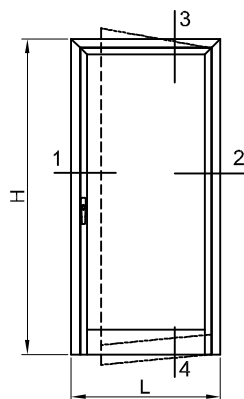
PRODUTO LIMPEZA DE ALUMÍNIO (1L) Transparente

PORTA DE ABRIR DE 1 FOLHA - ABERTURA PARA INTERIOR

PERFIS						
DES°	REF°	DESIGNAÇÃO	CORTE HORIZ.	CORTE VERT.	QUANT.	CORTE
	PS 07	ARO FIXO	L	H	1+2	
	PS 11	ARO MÓVEL	L-120	H-67	1+2	
	PS 52	TRAVESSA INFERIOR	L-263	-	1	
	SA 25	PERFIL DE VEDAÇÃO	L-174	-	1	
	SA 31	FIXAÇÃO DA PINGADEIRA	L-174	-	1	
	SA 32	PINGADEIRA	L-174	-	1	
	-	BITE	-	-	2+2	
	-	ALMOFADA (Opcional)	L-263	-	1	

ACESSÓRIOS			
CÓDIGO	DESIGNAÇÃO	QUANT.	INF. DIVERSA
204801	ESQUADRO PS E. G.	4	
202010	DOB. MECHANICA 1145/60	2	
223100	KIT FIXAÇÃO 1145/705	2	
201611	FECHOS ANTI-ARROMBAMENTO 1459.3	2	
207400	CILINDRO BSK 35x35	1	
220190	ESPELHO PARA SEGREDO 874.801	2	
201010	FECHADURA 3 PONTOS U7799x35	1	
280004	TESTA FECHADURA PS Nº.1	1	
280005	TESTA FECHADURA PS Nº.2	2	
200028	PUXADOR 874.31	1	
212346	CONJUNTO TAPA TOPOS SA 32	1	
210154	GOTEIRA 1875	2	
232118	UNIÃO TRAVESSAS SA 2001 P	2	Opcional (SA 70)
232116	UNIÃO TRAVESSAS SA 2001 G	2	Opcional (SA 18)

VEDANTES			
DES°	CÓDIGO	DESIGNAÇÃO	QUANT.
	208350	JUNTA EXTERIOR VIDRO 2003	2L+2H
	208114	JUNTA DE BATENTE 2008	2L+4H
	VARIÁVEL	CUNHA PARA VIDRO	2L+2H
	208593	JUNTA PELÚCIA 7x12 S-FIN (Para perfil SA 25)	L
	208464	JUNTA PELÚCIA 8,5x12 S-FIN (Para perfil SA 32)	L



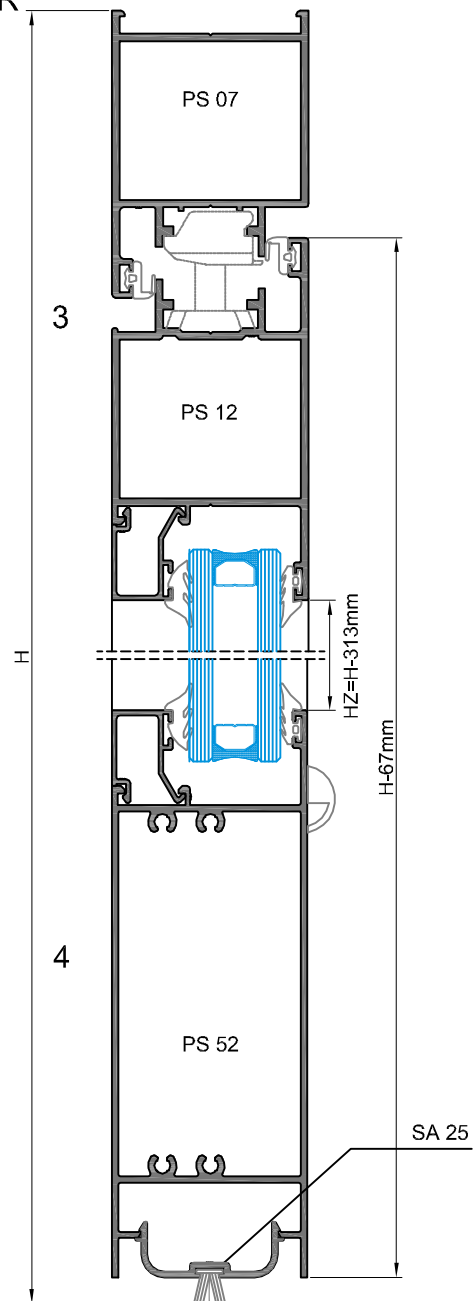
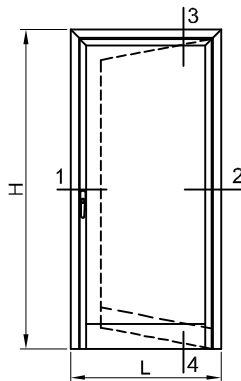
DOBRADIÇA MECHANICA 1145/60
(OU, EM ALTERNATIVA, UTILIZAR A DOBRADIÇA 1148)

PORTA DE ABRIR DE 1 FOLHA - ABERTURA PARA EXTERIOR

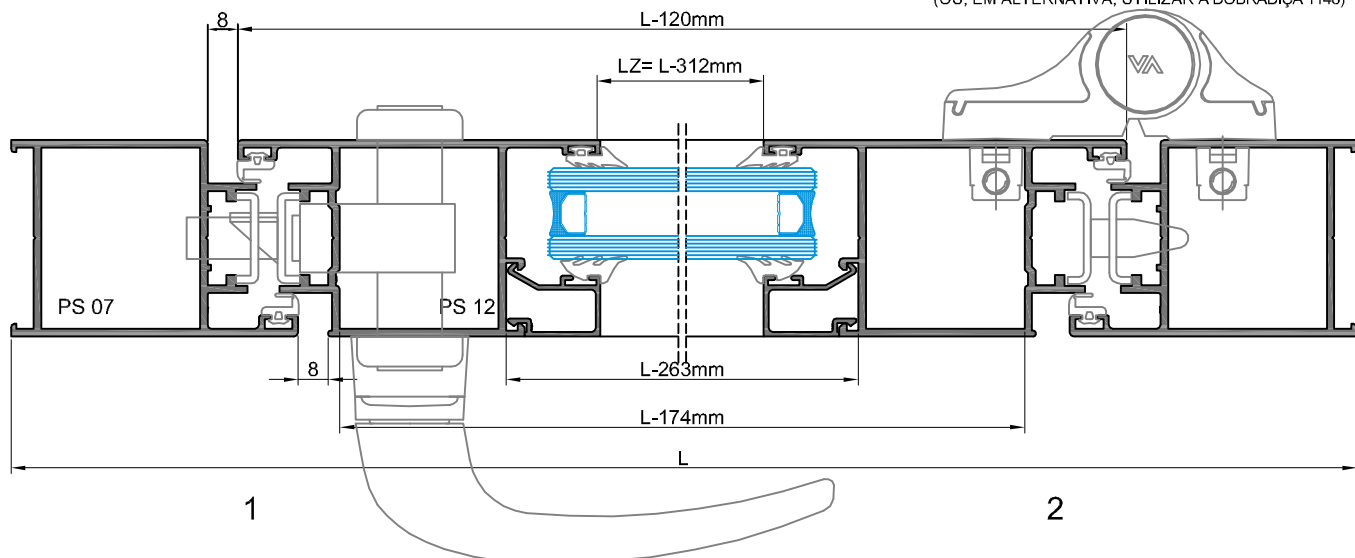
PERFIS						
DES°	REF°	DESIGNAÇÃO	CORTE HORIZ.	CORTE VERT.	QUANT.	CORTE
	PS 07	ARO FIXO	L	H	1+2	
	PS 12	ARO MÓVEL	L-120	H-67	1+2	
	PS 52	TRAVESSA INFERIOR	L-263	-	1	
	SA 25	PERFIL DE VEDAÇÃO	L-174	-	1	
	-	BITE Ou ALMOFADA (Opcional)	-	-	2+2	
	-	L-263	-	-	1	

ACESSÓRIOS			
CÓDIGO	DESIGNAÇÃO	QUANT.	INF. DIVERSA
204801	ESQUADRO PS E. G.	4	
202010	DOB. MECANICA 1145/60	2	
223100	KIT FIXAÇÃO 1145/705	2	
201611	FECHOS ANTI-ARROMBAMENTO 1458,3	2	
207400	CILINDRO BSK 35x35	1	
220190	ESPELHO PARA SEGREDO 874.801	2	
201010	FECHADURA 3 PONTOS U7799x35	1	
280004	TESTA FECHADURA PS Nº.1	1	
280005	TESTA FECHADURA PS Nº.2	2	
200028	PUXADOR 874.31	1	
210154	GOTEIRA 1875	2	
232118	UNIÃO TRAVESSAS SA 2001 P	2	Opcional (SA 70)
232116	UNIÃO TRAVESSAS SA 2001 G	2	Opcional (SA 18)

VEDANTES			
DES°	CÓDIGO	DESIGNAÇÃO	QUANT.
	208350	JUNTA EXTERIOR VIDRO 2003	2L+2H
	208114	JUNTA DE BATENTE 2008	2L+4H
	VARIÁVEL	CUNHA PARA VIDRO	2L+2H
	208593	JUNTA PELÚCIA 7x12 S-FIN (Para perfil SA 25)	L

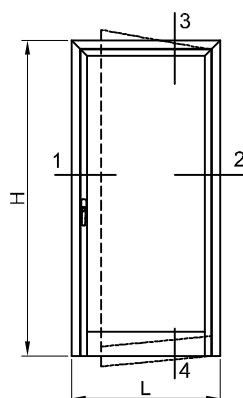


DOBRADIÇA MECANICA 1145/60
(OU, EM ALTERNATIVA, UTILIZAR A DOBRADIÇA 1148)



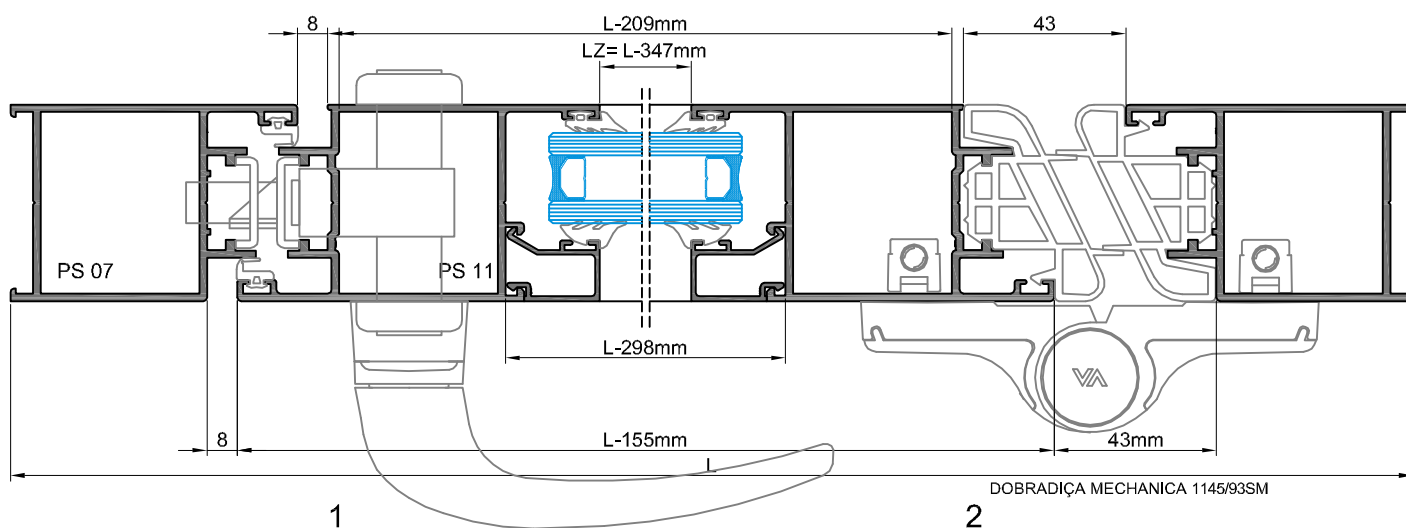
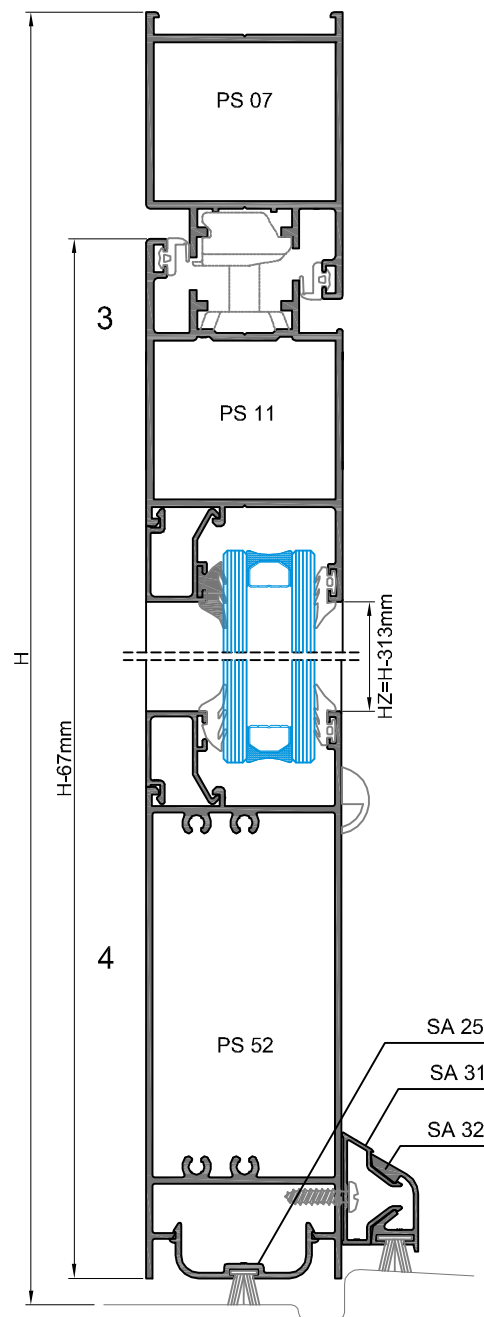
PORTA DE ABRIR DE 1 FOLHA COM SISTEMA ANTI-ENTALAMENTO
ABERTURA PARA INTERIOR

PERFIS						
DES°	REF°	DESIGNAÇÃO	CORTE HORIZ.	CORTE VERT.	QUANT.	CORTE
	PS 07	ARO FIXO	L	H	1+2	
	PS 11	ARO MÓVEL	L-155	H-67	1+2	
	PS 52	TRAVESSA INFERIOR	L-298	-	1	
	SA 25	PERFIL DE VEDAÇÃO	L-209	-	1	
	SA 31	FIXAÇÃO DA PINGADEIRA	L-200	-	1	
	SA 32	PINGADEIRA	L-200	-	1	
	-	BITE Ou ALMOFADA (Opcional)	-	-	2+2	
	-	-	L-298	-	1	



ACESSÓRIOS			
CÓDIGO	DESIGNAÇÃO	QUANT.	INF. DIVERSA
204801	ESQUADRO PS E. G.	4	
202020	DOB. MECANICA 1145/93SM	2	
223100	KIT FIXAÇÃO 1145/705	2	
207400	CILINDRO BSK 35x35	1	
202208	ESPELHO PARA SEGREDO 874.801	2	
201010	FECHADURA 3PONTOS 7799x35	1	
280004	TESTA FECHADURA PS Nº.1	1	
280005	TESTA FECHADURA PS Nº.2	2	
200028	PUXADOR 874.31	1	
212346	CONJUNTO TAPA TOPOS SA 32	1	
210154	GOTEIRA 1875	2	
232118	UNIÃO TRAVESSAS SA 2001 P	2	Opcional (SA 70)
232116	UNIÃO TRAVESSAS SA 2001 G	2	Opcional (SA 18)

VEDANTES			
DES°	CÓDIGO	DESIGNAÇÃO	QUANT.
	208350	JUNTA EXTERIOR VIDRO 2003	2L+2H
	208114	JUNTA DE BATENTE 2008	2L+2H
	VARIÁVEL	CUNHA PARA VIDRO	2L+2H
	208011	JUNTA ANTI-ENTALAMENTO 2053	2H
	208593	JUNTA PELÚCIA 7x12 S-FIN (Para perfil SA 25)	L
	208464	JUNTA PELÚCIA 8,5x12 S-FIN (Para perfil SA 32)	L

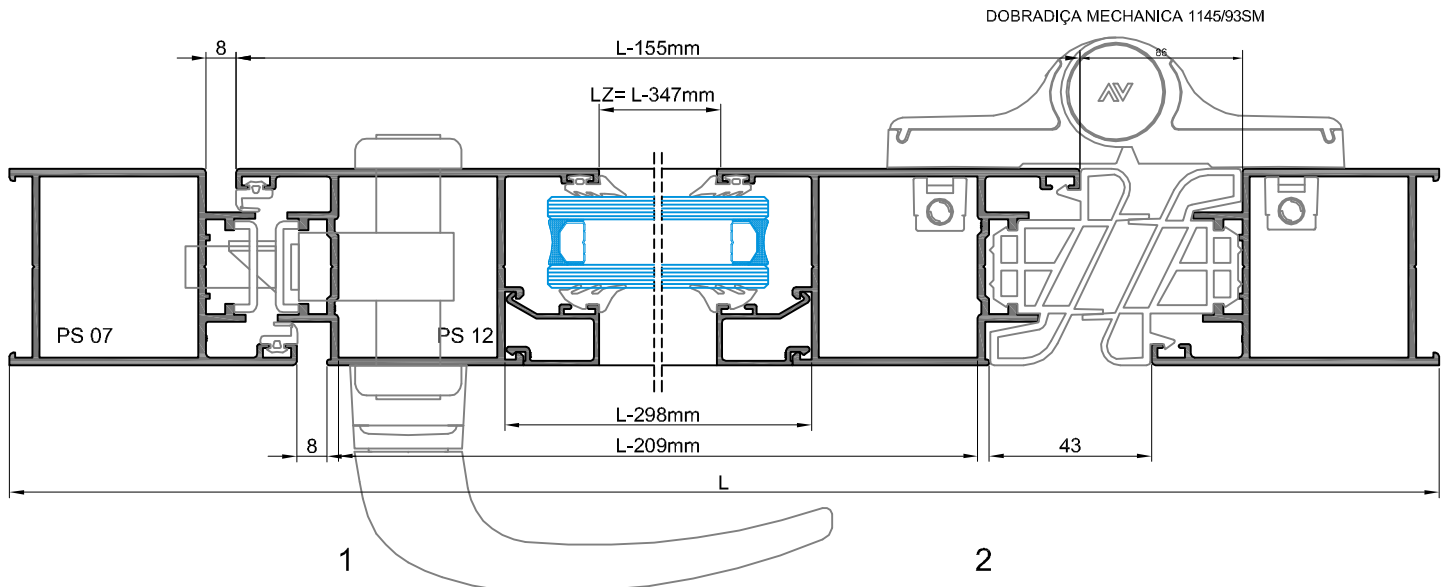
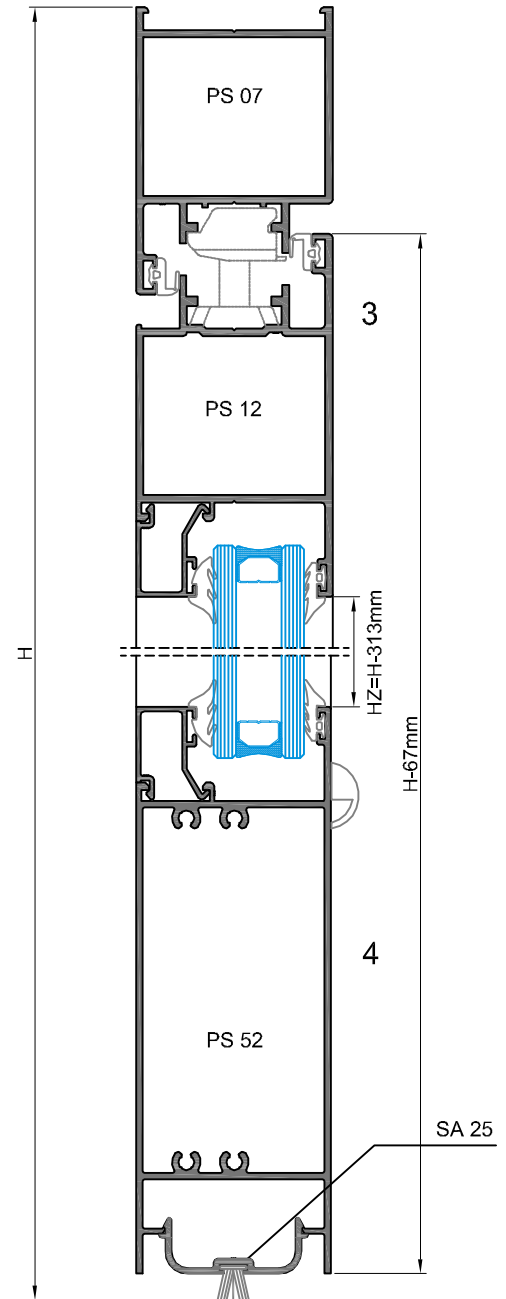
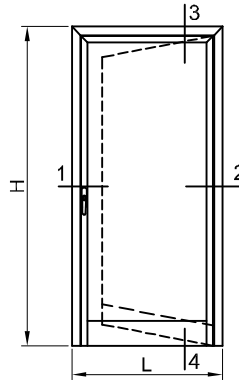


PORTA DE ABRIR DE 1 FOLHA COM SISTEMA ANTI-ENTALAMENTO ABERTURA PARA EXTERIOR

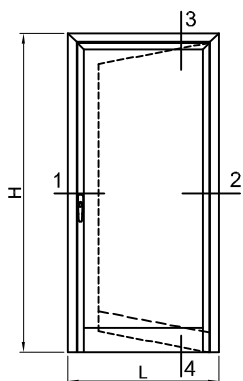
PERFIS						
DES°	REF°	DESIGNAÇÃO	CORTE HORIZ.	CORTE VERT.	QUANT.	CORTE
	PS 07	ARO FIXO	L	H	1+2	
	PS 12	ARO MÓVEL	L-155	H-67	1+2	
	PS 52	TRAVESSA INFERIOR	L-298	-	1	
	SA 25	PERFIL DE VEDAÇÃO	L-209	-	1	
	-	BITE Ou ALMOFADA (Opcional)	-	-	2+2	
	-		L-298	-	1	

ACESSÓRIOS			
CÓDIGO	DESIGNAÇÃO	QUANT.	INF. DIVERSA
204801	ESQUADRO PS E. G.	4	
202020	DOB. MECHANICA 1145/93M	2	
223100	KIT FIXAÇÃO 1145/705	2	
207400	CILINDRO BSK 35x35	1	
220190	ESPELHO PARA SEGREDO 874.801	2	
201010	FECHADURA 3PONTOS 779x35	1	
280004	TESTA FECHADURA PS Nº.1	1	
280005	TESTA FECHADURA PS Nº.2	2	
200028	PUXADOR 874.31	1	
210154	GOTEIRA 1875	2	
232118	UNIÃO TRAVESSAS SA 2001 P	2	Opcional (SA 70)
232116	UNIÃO TRAVESSAS SA 2001 G	2	Opcional (SA 18)

VEDANTES			
DES°	CÓDIGO	DESIGNAÇÃO	QUANT.
	208350	JUNTA EXTERIOR VIDRO 2003	2L+2H
	208114	JUNTA DE BATENTE 2008	2L+2H
	VARIÁVEL	CUNHA PARA VIDRO	2L+2H
	208011	JUNTA ANTI-ENTALAMENTO 2053	2H
	208593	JUNTA PELÚCIA 7x12 S-FIN (Para perfil SA 25)	L



PORTA DE VAI-VEM DE 1 FOLHA
COM PIVOT SUPERIOR E MOLA DE PAVIMENTO

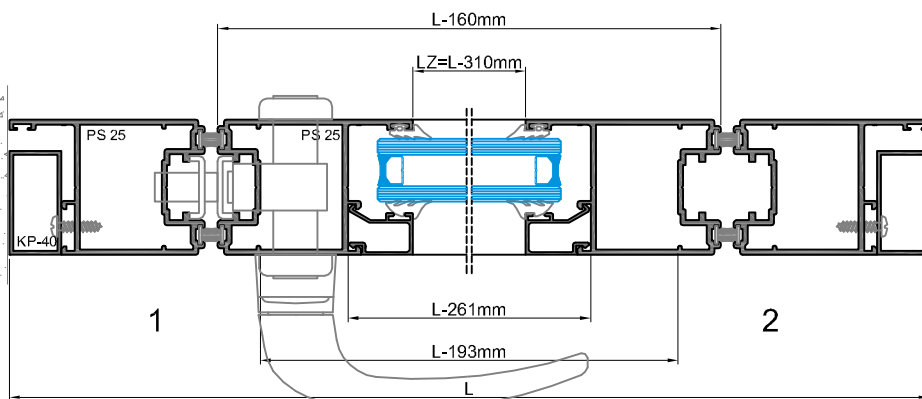


PERFIS						
DES°	REF°	DESIGNAÇÃO	CORTE HORIZ.	CORTE VERT.	QUANT.	CORTE
	PS 25	ARO FIXO	L	H	1+2	
	PS 25	ARO MÓVEL	L-160	H-87	1+2	
	PS 52	TRAVESSA INFERIOR	L-261	-	1	
	SA 25	PERFIL DE VEDAÇÃO	L-193	-	1	
	-	TUBO ou BITE	L	H	1+2	
	-	BITE ou ALMOFADA (Opcional)	-	-	1+2	
			L-261	-	1	

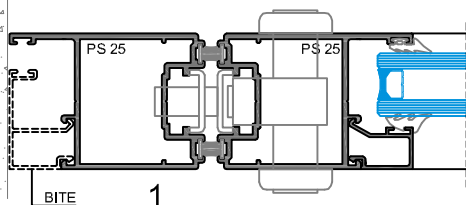
ACESSÓRIOS			
CÓDIGO	DESIGNAÇÃO	QUANT.	INF. DIVERSA
204002	ESQUADRA PS 25 E.G.	4	
207400	CILINDRO BSK 35x35	1	
220190	ESPELHO PARA SEGREDO 874.801	2	
201612	FECHADURA 3PONTOS U7799x30 vai-ve	1	
280004	TESTA FECHADURA PS Nº:1	1	
280005	TESTA FECHADURA PS Nº:2	2	
200028	PUXADOR 874.31	1	
228071	MOLA DE CHÃO BTS 75V	1	
210104	PIVOT SUPERIOR VAI-VEM 8062	1	
210104	BRAÇO INFERIOR VAI-VEM 8021	1	
232118	UNIÃO TRAVESSAS SA 2001 P	2	Opcional (SA 70)
232116	UNIÃO TRAVESSAS SA 2001 G	2	Opcional (SA 18)
210154	GOTEIRA 1875	2	
218194	CALÇOS PARA VIDRO EURO 2000		Opcional

PERFIS - COM ARO SERRAFIADO						
DES°	REF°	DESIGNAÇÃO	CORTE HORIZ.	CORTE VERT.	QUANT.	CORTE
	PS 25	ARO FIXO	L+40	H+20	1+2	
	PS 25	ARO MÓVEL	L-120	H-67	1+2	
	PS 52	TRAVESSA INFERIOR	L-221	-	1	
	SA 25	PERFIL DE VEDAÇÃO	L-153	-	1	
	-	TUBO ou BITE	L	H	1+2	
	-	BITE ou ALMOFADA (Opcional)	-	-	1+2	
			L-221	-	1	

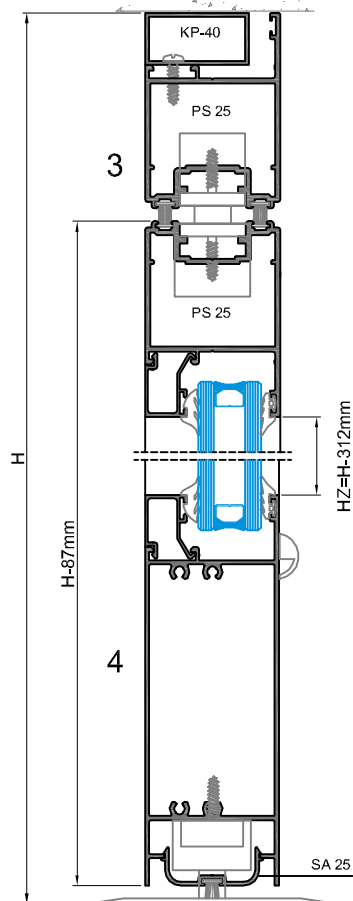
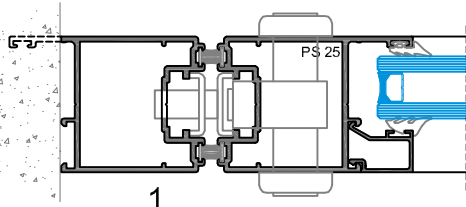
VEDANTES			
DES°	CÓDIGO	DESIGNAÇÃO	QUANT.
	208350	JUNTA EXTERIOR VIDRO 2003	2L+2H
	VARIÁVEL	CUNHA PARA VIDRO	2L+2H
	208460	JUNTA PELÚCIA 7x7 S-FIN (Para perfil PS 25)	2L+8H
	208593	JUNTA PELÚCIA 7x12 S-FIN (Para perfil SA 25)	L



ALTERNATIVA 1
COM BITE AT



ALTERNATIVA 2
SERRAFIAR ABA



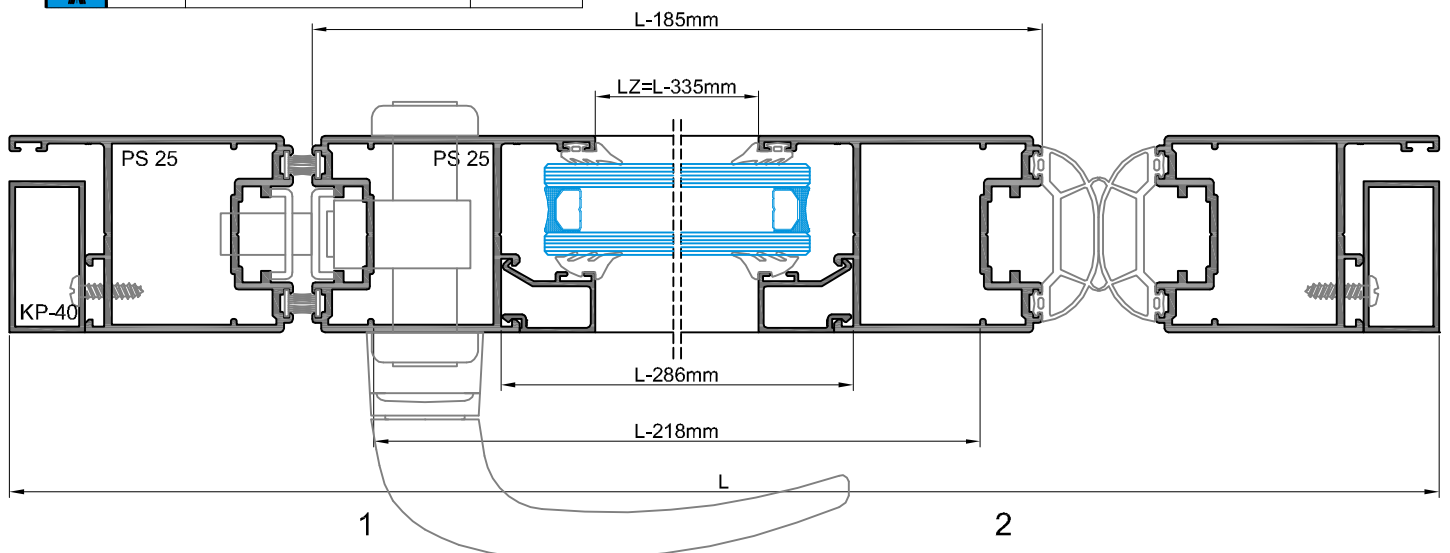
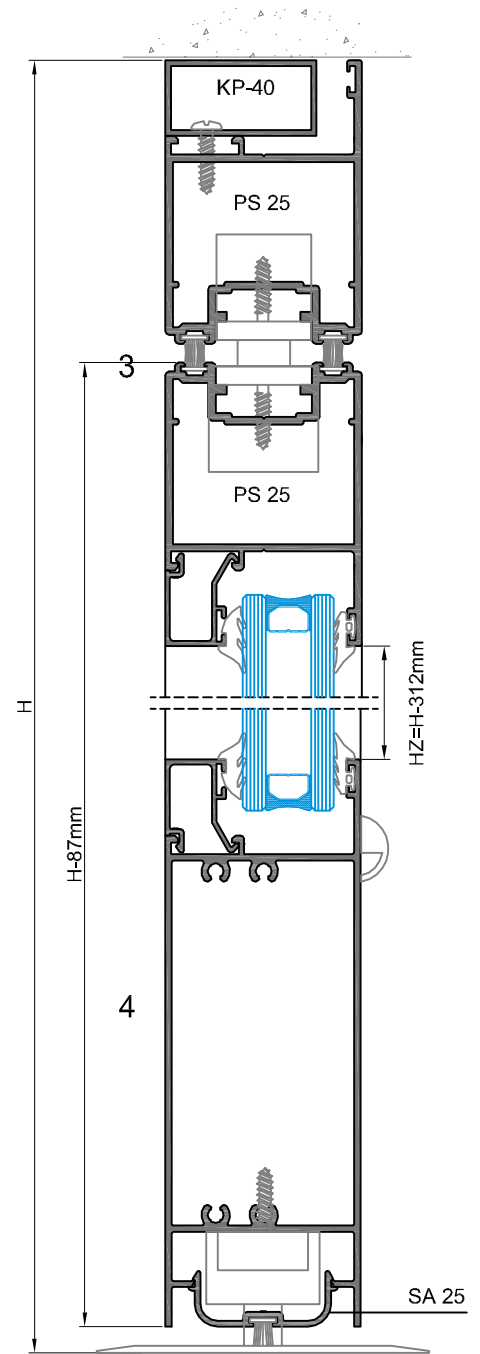
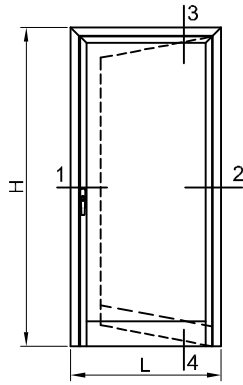
PORTA DE VAI-VEM DE 1 FOLHA COM ANTI-ENTALAMENTO COM PIVOT SUPERIOR E MOLA DE PAVIMENTO

PERFIS						
DES°	REF°	DESIGNAÇÃO	CORTE HORIZ.	CORTE VERT.	QUANT.	CORTE
	PS 25	ARO FIXO	L	H	1+2	
	PS 25	ARO MÓVEL	L-185	H-87	1+2	
	PS 52	TRAVESSA INFERIOR	L-286	-	1	
	SA 25	PERFIL DE VEDAÇÃO	L-218	-	1	
	-	TUBO ou BITE	L	H	1+2	
	-	BITE Ou ALMOFADA (Opcional)	-	-	1+2	
	-	BITE Ou ALMOFADA (Opcional)	L-286	-	1	

PERFIS - COM ARO SERRAFIADO						
DES°	REF°	DESIGNAÇÃO	CORTE HORIZ.	CORTE VERT.	QUANT.	CORTE
	PS 25	ARO FIXO	L+40	H+20	1+2	
	PS 25	ARO MÓVEL	L-145	H-67	1+2	
	PS 52	TRAVESSA INFERIOR	L-246	-	1	
	SA 25	PERFIL DE VEDAÇÃO	L-178	-	1	
	-	TUBO ou BITE	L	H	1+2	
	-	BITE Ou ALMOFADA (Opcional)	-	-	1+2	
	-	BITE Ou ALMOFADA (Opcional)	L-246	-	1	

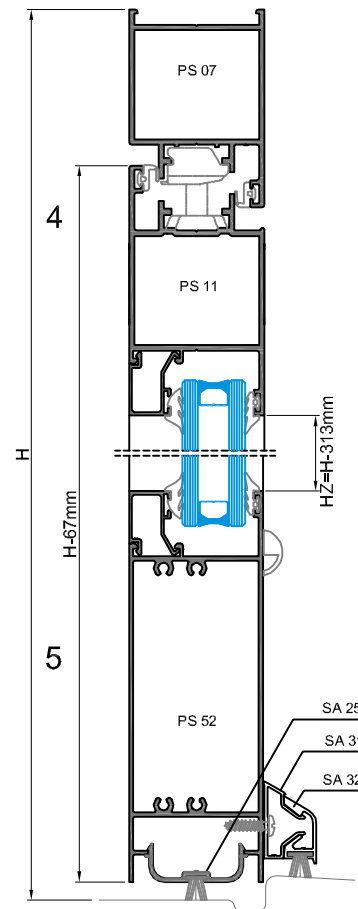
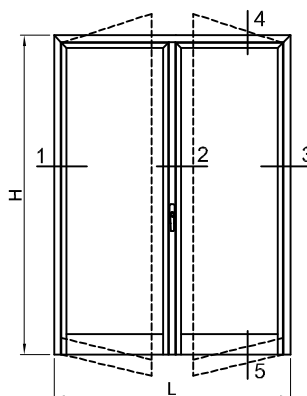
ACESSÓRIOS			
CÓDIGO	DESIGNAÇÃO	QUANT.	INF. DIVERSA
204002	ESQUADRO PS 25 E. G.	4	
207400	CILINDRO BSK 35x35	1	
220190	ESPELHO PARA SEGREDO 874.801	2	
201612	FECHADURA 3PONTOS U7799x30 vai-vem	1	
280004	TESTA FECHADURA PS Nº.1	1	
280005	TESTA FECHADURA PS Nº.2	2	
200028	PUXADOR 874.31	1	
228071	MOLA DE CHÃO BTS 75V	1	
210104	PIVOT SUPERIOR VAI-VEM 8062	1	
210104	BRAÇO INFERIOR VAI-VEM 8021	1	
232118	UNIÃO TRAVESSAS SA 2001 P	2	Opcional (SA 70)
232116	UNIÃO TRAVESSAS SA 2001 G	2	Opcional (SA 18)
210154	GOTEIRA 1875		Opcional

VEDANTES			
DES°	CÓDIGO	DESIGNAÇÃO	QUANT.
	208350	JUNTA EXTERIOR VIDRO 2003	2L+2H
	VARIÁVEL	CUNHA PARA VIDRO	2L+2H
	208001	JUNTA ANTI-ENTALAMENTO 2052	2H
	208460	JUNTA PELÚCIA 7x7 S-FIN (Para perf PS 25)	2L+4H
	208593	JUNTA PELÚCIA 7x12 S-FIN (Para perf SA 25)	L



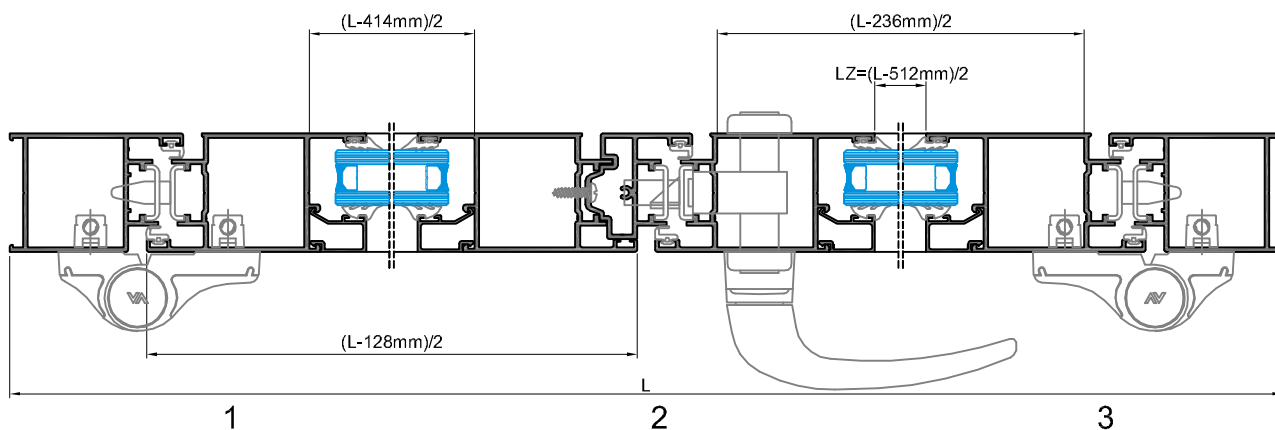
PORTA DE ABRIR DE 2 FOLHAS - ABERTURA PARA INTERIOR

PERFIS						
DES°	REF°	DESIGNAÇÃO	CORTE HORIZ.	CORTE VERT.	QUANT.	CORTE
	PS 07	ARO FIXO	L	H	1+2	
	PS 11	ARO MOVEL	(L-128)/2	H-67	2+4	
	PS 52	TRAVESSA INFERIOR	(L-414)/2	-	2	
	PS 06	INVERSOR	-	H-95	1	
	SA 25	PERFIL DE VEDAÇÃO	(L-236)/2	-	2	
	SA 31	FIXAÇÃO DA PINGADEIRA	(L-232)/2	-	1	
	SA 32	PINGADEIRA	(L-232)/2	-	1	
	-	BITE Ou ALMOFADA (Opcional)	-	-	4+4	
			(L-414)/2	-	2	



ACESSÓRIOS			
CÓDIGO	DESIGNAÇÃO	QUANT.	INF. DIVERSA
204801	ESQUADRO PS E. G.	6	
202010	DOB. MECHANICA 1145/60	4	
223100	KIT FIXAÇÃO 1145/705	4	
201611	FECHOS ANTI-ARROMBAMENTO 1459.3	4	
207400	CILINDRO BSK 35x35	1	
220190	ESPELHO PARA SEGREDO 874.801	2	
201010	FECHADURA 3PONTOS U7799x35	1	
280004	TESTA FECHADURA PS Nº.1	1	
280005	TESTA FECHADURA PS Nº.2	2	
200028	PUXADOR 874.31	1	
212346	CONJUNTO TAPA TOPOS SA 32	1	
202403	CONTRA FECHO DUPLO 1414.5	1	
202407	CONTRA FECHO INFERIOR 1408.1	1	
225001	PASSADOR PEQUENO 1541.10	2	H=2000m-2150mm
207008-ESC 207007-DIR	TAMPA INVERSOR PS (Esq ou Dir)	1	
232118	UNIÃO TRAVESSAS SA 2001 P	2	Opcional (SA 70)
232116	UNIÃO TRAVESSAS SA 2001 G	2	Opcional (SA 18)
210154	GOTEIRA 1875	2	

VEDANTES			
DES°	CÓDIGO	DESIGNAÇÃO	QUANT.
	208350	JUNTA EXTERIOR VIDRO 2003	2L+4H
	208114	JUNTA DE BATENTE 2008	2L+6H
	VARIÁVEL	CUNHA PARA VIDRO	2L+4H
	208593	JUNTA PELÚCIA 7x12 S-FIN (Para perfil SA 25)	L
	208464	JUNTA PELÚCIA 8,5x12 S-FIN (Para perfil SA 32)	L

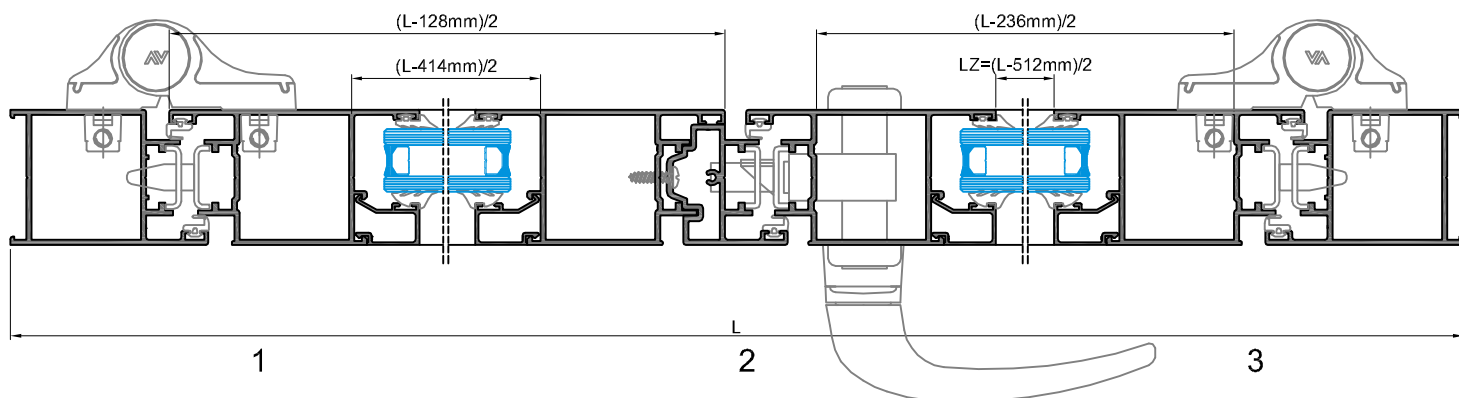
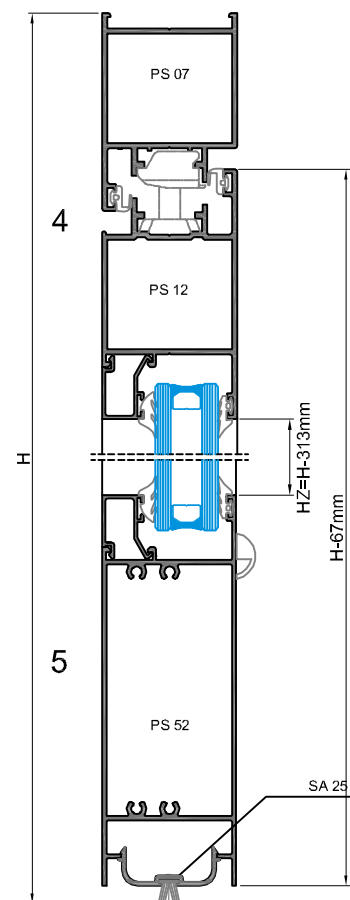
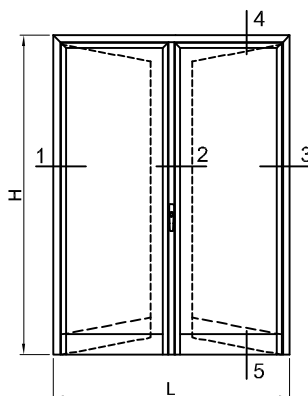


PORTA DE ABRIR DE 2 FOLHAS - ABERTURA PARA EXTERIOR

PERFIS						
DES°	REF°	DESIGNAÇÃO	CORTE HORIZ.	CORTE VERT.	QUANT.	CORTE
	PS 07	ARO FIXO	L	H	1+2	
	PS 12	ARO MOVEL	(L-128)/2	H-67	2+4	
	PS 52	TRAVESSA INFERIOR	(L-414)/2	-	2	
	PS 06	INVERSOR	-	H-95	1	
	SA 25	PERFIL DE VEDAÇÃO	(L-236)/2	-	2	
	-	BITE Ou ALMOFADA (Opcional)	-	-	4+4	
			(L-414)/2	-	2	

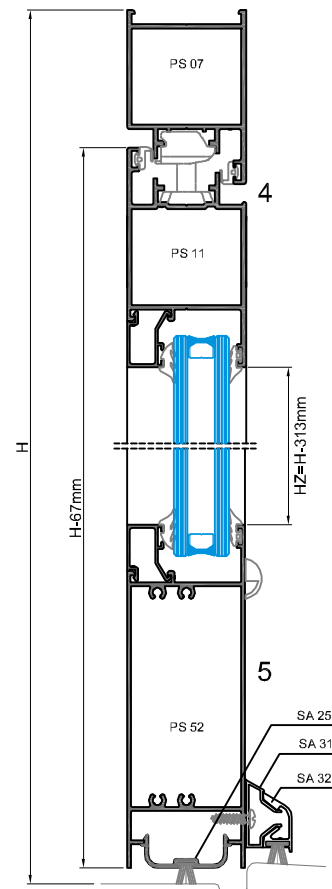
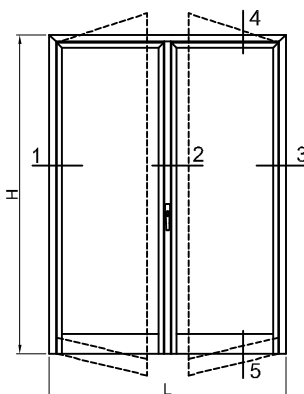
ACESSÓRIOS			
CÓDIGO	DESIGNAÇÃO	QUANT.	INF. DIVERSA
204801	ESQUADRO PS E. G.	6	
202010	DOB. MECANICA 1145/60	4	
223100	KIT FIXAÇÃO 1145/705	4	
201611	FECHOS ANTI-ARROMBAMENTO 1459.3	4	
207400	CILINDRO BSK 35x35	1	
220190	ESPELHO PARA SEGREDO 874.801	2	
201010	FECHADURA 3PONTOS U7799x35	1	
280004	TESTA FECHADURA PS Nº.1	1	
280005	TESTA FECHADURA PS Nº.2	2	
200028	PUXADOR 874.31	1	
202403	CONTRA FECHO DUPLO 1414.5	1	
202407	CONTRA FECHO INFERIOR 1408.1	1	
225001	PASSADOR PEQUENO 1541.10	2	H=2000m-2150mm
212346	TAMPA INVERSOR PS (Esq ou Dtr)	1	
232118	UNIÃO TRAVESSAS SA 2001 P	2	Opcional (SA 70)
232116	UNIÃO TRAVESSAS SA 2001 G	2	Opcional (SA 18)
210154	GOTEIRA 1875	2	

VEDANTES			
DES°	CÓDIGO	DESIGNAÇÃO	QUANT.
	208350	JUNTA EXTERIOR VIDRO 2003	2L+4H
	208114	JUNTA DE BATENTE 2008	2L+6H
	VARIÁVEL	CUNHA PARA VIDRO	2L+4H
	208593	JUNTA PELÚCIA 7x12 S-FIN (Para perfil SA 25)	L



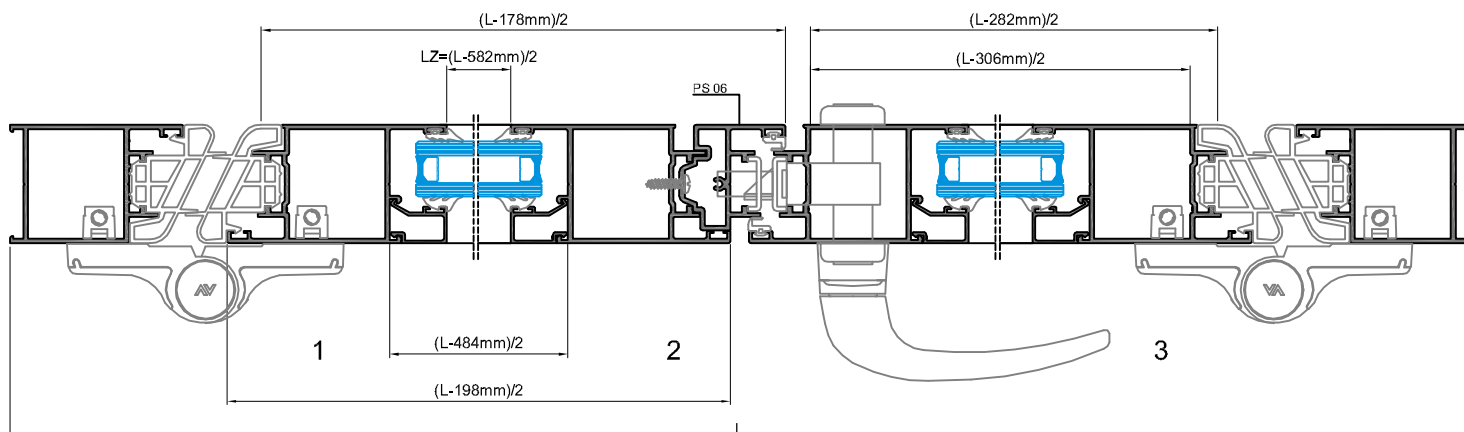
PORTA DE ABRIR DE 2 FOLHAS COM SISTEMA ANTI-ENTALAMENTO
ABERTURA PARA INTERIOR

PERFIS						
DES°	REF°	DESIGNAÇÃO	CORTE HORIZ.	CORTE VERT.	QUANT.	CORTE
	PS 07	ARO FIXO	L	H	1+2	
	PS 11	ARO MÓVEL	(L-198)/2	H-67	2+4	
	PS 52	TRAVESSA INFERIOR	(L-484)/2	-	2	
	PS 06	INVERSOR	-	H-95	1	
	SA 25	PERFIL DE VEDAÇÃO	(L-306)/2	-	2	
	SA 31	FIXAÇÃO DA PINGADEIRA	(L-178)/2	-	1	
	SA 32	PINGADEIRA	(L-282)/2	-	1	
	-	BITE Ou ALMOFADA (Opcional)	-	-	4+4	
	-		(L-484)/2	-	2	



ACESSÓRIOS			
CÓDIGO	DESIGNAÇÃO	QUANT.	INF. DIVERSA
204801	ESQUADRO PS E. G.	6	
202020	DOB. MECANICA 1145/93M	4	
223100	KIT FIXAÇÃO 1145/705	4	
207400	CILINDRO BSK 35x35	1	
220190	ESPELHO PARA SEGREDO 874,801	2	
201010	FECHADURA 3PONTOS 7799x35	1	
280004	TESTA FECHADURA PS Nº.1	1	
280005	TESTA FECHADURA PS Nº.2	2	
200028	PUXADOR 874,31	1	
212346	CONJUNTO TAPA TOPOS SA 32	1	
202403	CONTRA FECHO DUPLO 1414,5	1	
202407	CONTRA FECHO INFERIOR 1408,1	1	
225001	PASSADOR PEQUENO 154,1,10	2	H=2000m-2150mm
212346	TAMPA INVERSOR PS (Esq ou Dir)	1	
232118	UNIÃO TRAVESSAS SA 2001 P	2	Opcional (SA 70)
232116	UNIÃO TRAVESSAS SA 2001 G	2	Opcional (SA 18)
210154	GOTEIRA 1875	2	

VEDANTES			
DES°	CÓDIGO	DESIGNAÇÃO	QUANT.
	208350	JUNTA EXTERIOR VIDRO 2003	2L+4H
	208114	JUNTA DE BATENTE 2008	2L+2H
	VARIÁVEL	CUNHA PARA VIDRO	2L+4H
	208011	JUNTA ANTI-ENTALAMENTO 2053	4H
	208593	JUNTA PELÚCIA 7x12 S-FIN (Para perfil SA 25)	L
	208464	JUNTA PELÚCIA 8,5x12 S-FIN (Para perfil SA 32)	L

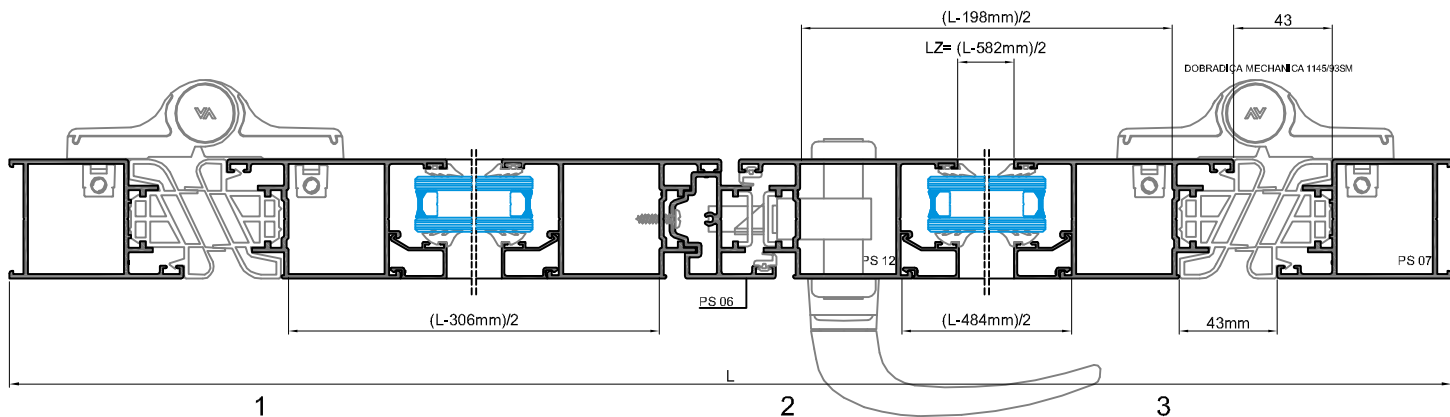
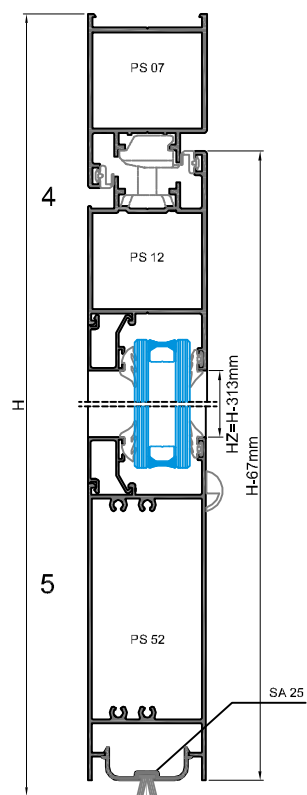
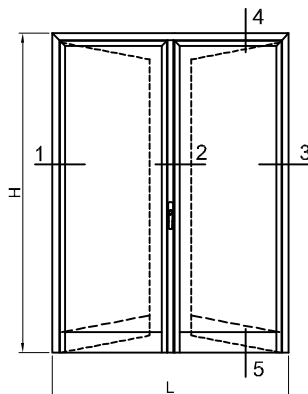


PORTA DE ABRIR DE 2 FOLHAS COM SISTEMA ANTI-ENTALAMENTO ABERTURA PARA EXTERIOR

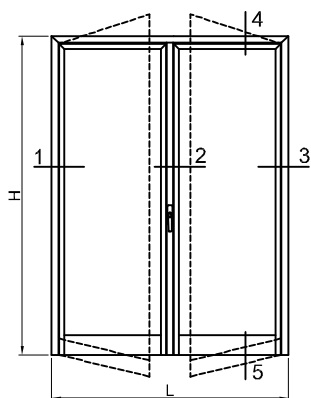
PERFIS						
DES°	REF°	DESIGNAÇÃO	CORTE HORIZ.	CORTE VERT.	QUANT.	CORTE
	PS 07	ARO FIXO	L	H	1+2	
	PS 12	ARO MÓVEL	(L-198)/2	H-67	2+4	
	PS 52	TRAVESSA INFERIOR	(L-484)/2	-	2	
	PS 06	INVERSOR	-	H-95	1	
	SA 25	PERFIL DE VEDAÇÃO	(L-306)/2	-	2	
	-	BITE Ou ALMOFADA (Opcional)	-	-	4+4	
	-	BITE Ou ALMOFADA (Opcional)	(L-484)/2	-	2	

ACESSÓRIOS			
CÓDIGO	DESIGNAÇÃO	QUANT.	INF. DIVERSA
204801	ESQUADRO PS E. G.	6	
202020	DOB. MECANICA 1145/93M	4	
223100	KIT FIXAÇÃO 1145/705	4	
207400	CILINDRO BSK 35x35	4	
220190	ESPELHO PARA SEGREDO 874,801	2	
201010	FECHADURA 3PONTOS 7799x35	1	
280004	TESTA FECHADURA PS Nº.1	1	
280005	TESTA FECHADURA PS Nº.2	2	
200028	PUXADOR 874,31	1	
202403	CONTRA FECHO DUPLO 1414,5	1	
202407	CONTRA FECHO INFERIOR 1408,1	1	
225001	PASSADOR PEQUENO 1541.10	2	H=2000m-2150mm
212346	TAMPA INVERSOR PS (Esq ou Dir)	1	
232118	UNIÃO TRAVESSAS SA 2001 P	2	Opcional (SA 70)
232116	UNIÃO TRAVESSAS SA 2001 G	2	Opcional (SA 18)
210154	GOTEIRA 1875	2	

VEDANTES			
DES°	CÓDIGO	DESIGNAÇÃO	QUANT.
	208350	JUNTA EXTERIOR VIDRO 2003	2L+4H
	208114	JUNTA DE BATENTE 2008	2L+2H
	VARIÁVEL	CUNHA PARA VIDRO	2L+4H
	208011	JUNTA ANTI-ENTALAMENTO 2053	4H
	208593	JUNTA PELÚCIA 7x12 S-FIN (Para perfil SA 25)	L
	208464	JUNTA PELÚCIA 8,5x12 S-FIN (Para perfil SA 32)	L



PORTA DE VAI-VEM DE 2 FOLHAS
COM PIVOT SUPERIOR E MOLA DE PAVIMENTO

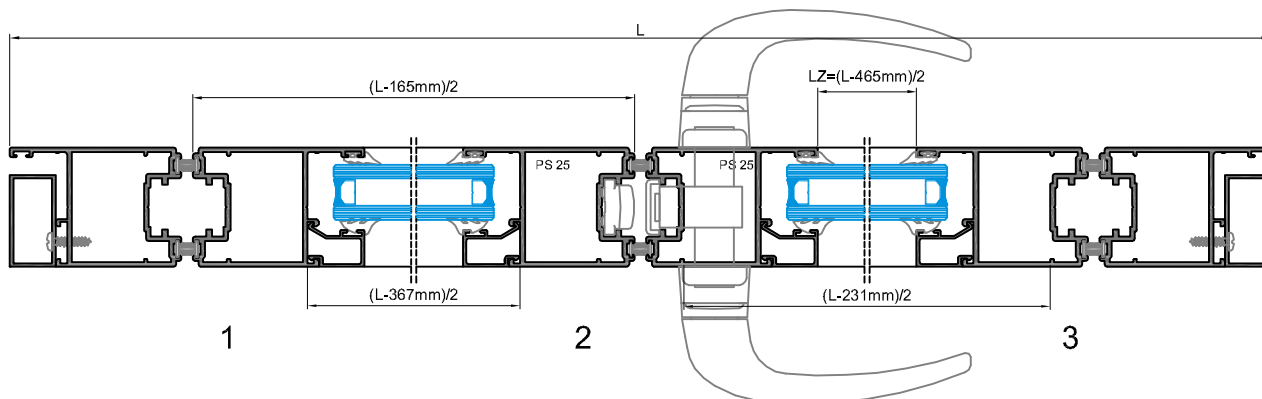
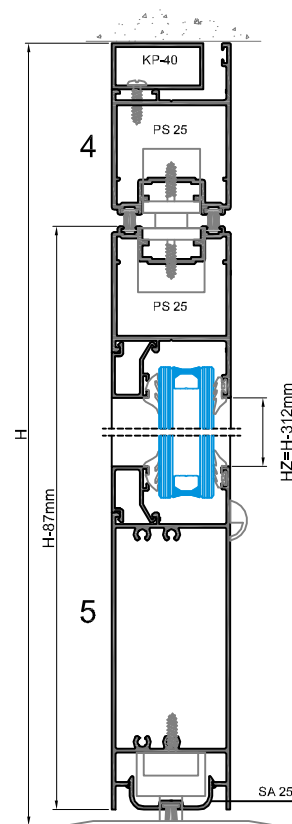


PERFIS						
DES°	REF°	DESIGNAÇÃO	CORTE HORIZ.	CORTE VERT.	QUANT.	CORTE
	PS 25	ARO FIXO	L	H	1+2	
	PS 25	ARO MÓVEL	(L-165)/2	H-87	2+4	
	PS 52	TRAVESSA INFERIOR	(L-367)/2	-	2	
	SA 25	PERFIL DE VEDAÇÃO	(L-231)/2	-	2	
	-	TUBO ou BITE	L	H	1+2	
	-	BITE Ou ALMOFADA (Opcional)	-	-	4+4	
			(L-367)/2	-	2	

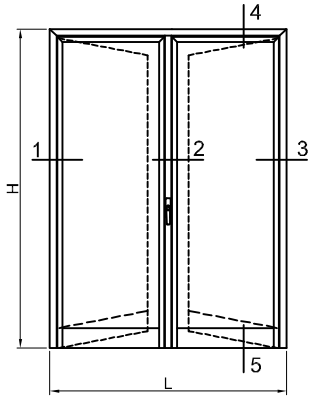
ACESSÓRIOS			
CÓDIGO	DESIGNAÇÃO	QUANT.	INF. DIVERSA
204002	ESQUADRO PS 25 E. G.	6	
207400	CILINDRO BSK 35x35	1	
220190	ESPELHO PARA SEGREDO 874.801	2	
201612	FECHADURA 3PONTOS U7799x30 vai-vem	1	
280004	TESTA FECHADURA PS Nº.1	1	
280005	TESTA FECHADURA PS Nº.2	2	
200028	PUXADOR 874.31	1	
228071	MOLA DE CHÃO BTS 75V	2	
210104	PIVOT SUPERIOR VAI-VEM 8062	2	
210104	BRAÇO INFERIOR VAI-VEM 8021	2	
202403	CONTRA FECHO DUPLO 1414.5	1	
202407	CONTRA FECHO INFERIOR 1408.1	1	
225001	PASSADOR PEQUENO 1541.10	2	H=2000m-2150mm
232118	UNIÃO TRAVESSAS SA 2001 P	2	Opcional (SA 70)
232116	UNIÃO TRAVESSAS SA 2001 G	2	Opcional (SA 18)
210154	GOTEIRA 1875	2	

PERFIS - COM ARO SERRAFIADO						
DES°	REF°	DESIGNAÇÃO	CORTE HORIZ.	CORTE VERT.	QUANT.	CORTE
	PS 25	ARO FIXO	L+40	H+20	1+2	
	PS 25	ARO MÓVEL	(L-125)/2	H-67	2+4	
	PS 52	TRAVESSA INFERIOR	(L-327)/2	-	2	
	SA 25	PERFIL DE VEDAÇÃO	(L-191)/2	-	2	
	-	TUBO ou BITE	-	-	-	
	-	BITE Ou ALMOFADA (Opcional)	-	-	4+4	
			(L-327)/2	-	2	

VEDANTES			
DES°	CÓDIGO	DESIGNAÇÃO	QUANT.
	208350	JUNTA EXTERIOR VIDRO 2003	2L+4H
	VARIAVEL	CUNHA PARA VIDRO	2L+4H
	208460	JUNTA PELÚCIA 7x7 S-FIN (Para perfil PS 25)	4L+12H
	208593	JUNTA PELÚCIA 7x12 S-FIN (Para perfil SA 25)	L



PORTA DE VAI-VEM DE 2 FOLHAS (COM ANTI-ENTALAMENTO) COM PIVOT SUPERIOR E MOLLA DE PAVIMENTO

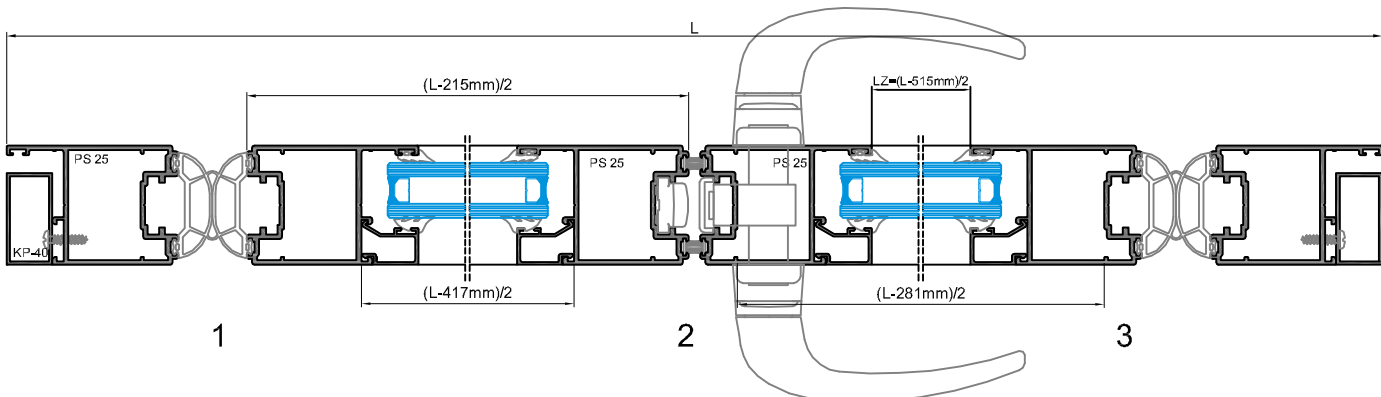
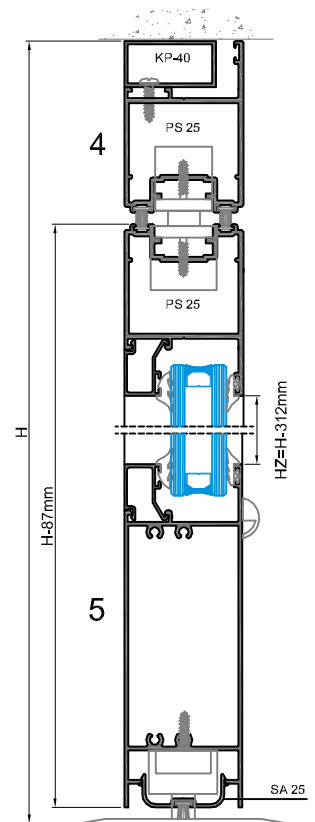


PERFIS						
DES°	REF°	DESIGNAÇÃO	CORTE HORIZ.	CORTE VERT.	QUANT.	CORTE
	PS 25	ARO FIXO	L	H	1+2	
	PS 25	ARO MÓVEL	(L-215)/2	H-87	2+4	
	PS 52	TRAVESSA INFERIOR	(L-417)/2	-	2	
	SA 25	PERFIL DE VEDAÇÃO	(L-281)/2	-	2	
	-	TUBO ou BITE	L	H	1+2	
	-	BITE Ou ALMOFADA (Opcional)	(L-417)/2	-	2	

ACESSÓRIOS			
CÓDIGO	DESIGNAÇÃO	QUANT.	INF. DIVERSA
204002	ESQUADRO PS 25 E. G.	6	
207400	CILINDRO BSK 35x35	1	
220190	ESPELHO PARA SEGREDO 874.801	2	
201612	FECHADURA 3PONTOS 779x30 vai-vem	1	
280004	TESTA FECHADURA PS Nº:1	1	
280005	TESTA FECHADURA PS Nº:2	2	
200028	PUXADOR 874.31	1	
228071	MOLA DE CHÃO BTS 75V	2	
210104	PIVOT SUPERIOR VALVEM 8062	2	
210104	BRAÇO INFERIOR VALVEM 8021	2	
202403	CONTRA FECHO DUPL0 1414.5	1	
202407	CONTRA FECHO INFERIOR 1408,1	1	
225001	PASSADOR PEQUENO 1541,10	2	H=2000m-2150mm
232118	UNIÃO TRAVESSAS SA 2001 P	2	Opcional (SA 70)
232116	UNIÃO TRAVESSAS SA 2001 G	2	Opcional (SA 18)
210154	GOTEIRA 1875	2	

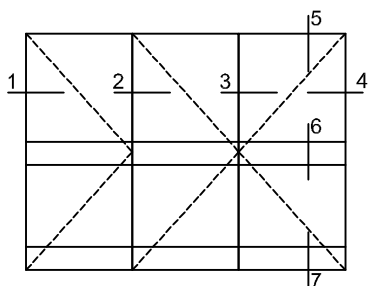
PERFIS - COM ARO SERRAFIADO						
DES°	REF°	DESIGNAÇÃO	CORTE HORIZ.	CORTE VERT.	QUANT.	CORTE
	PS 25	ARO FIXO	L+40	H+20	1+2	
	PS 25	ARO MÓVEL	(L-175)/2	H-67	2+4	
	PS 52	TRAVESSA INFERIOR	(L-377)/2	-	2	
	SA 25	PERFIL DE VEDAÇÃO	(L-241)/2	-	2	
	-	TUBO ou BITE	-	-	-	
	-	BITE Ou ALMOFADA (Opcional)	(L-377)/2	-	2	

VEDANTES			
DES°	CÓDIGO	DESIGNAÇÃO	QUANT.
	208350	JUNTA EXTERIOR VIDRO 2003	2L+4H
	VARIÁVEL	CUNHA PARA VIDRO	2L+4H
	208001	JUNTA ANTI-ENTALAMENTO 2052	4H
	208460	JUNTA PELÚCIA 7x7 S-FIN (Para perfil PS 25)	2L+4H
	208593	JUNTA PELÚCIA 7x12 S-FIN (Para perfil SA 25)	L

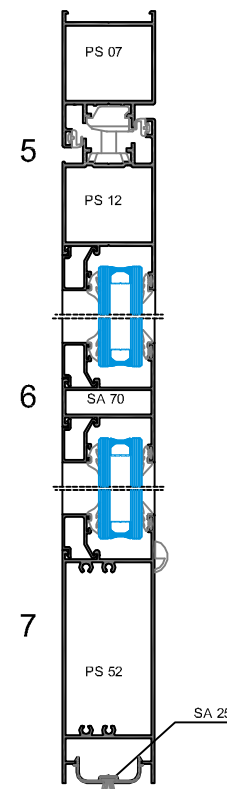
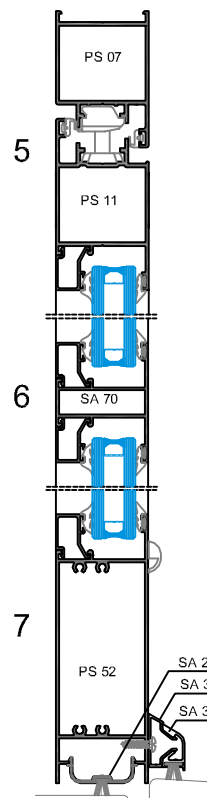
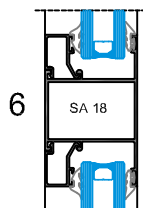
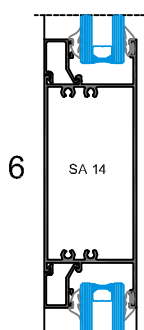


PORMENORES CONSTRUTIVOS

PORTA DE ABRIR DE 3 FOLHAS:

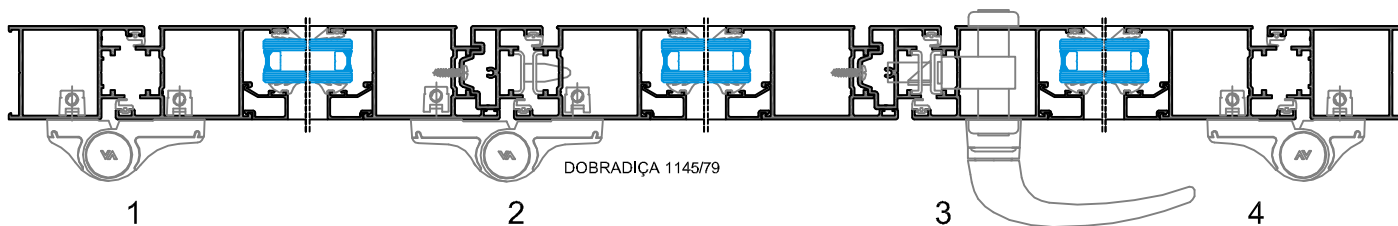


ABERTURA PARA INTERIOR
ABERTURA PARA EXTERIOR

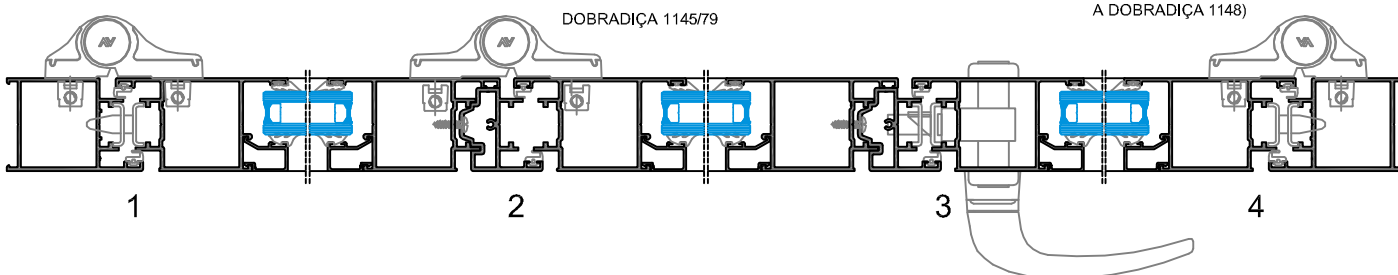


ABERTURA PARA INTERIOR ABERTURA PARA EXTERIOR

ABERTURA PARA INTERIOR

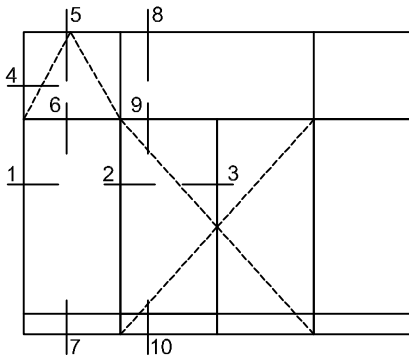


ABERTURA PARA EXTERIOR

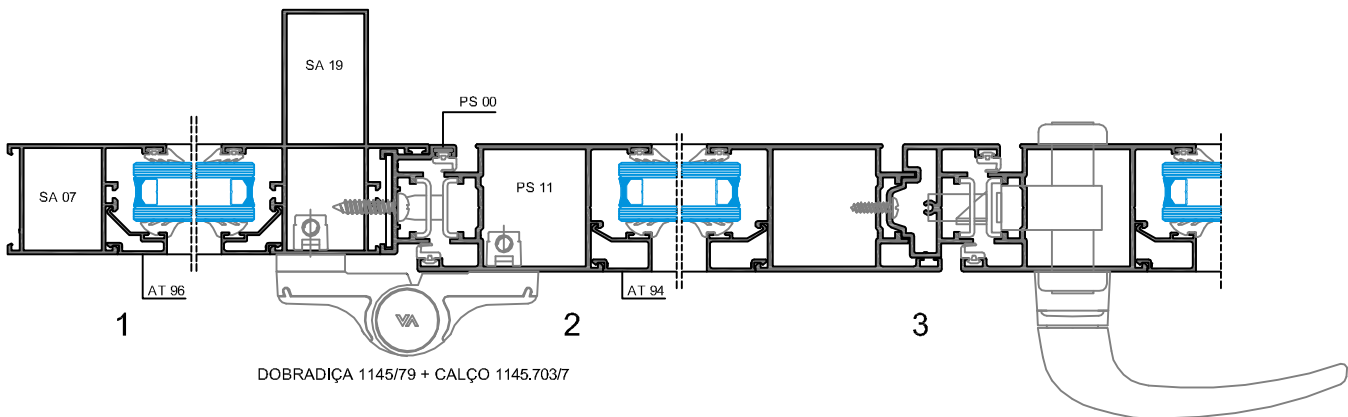
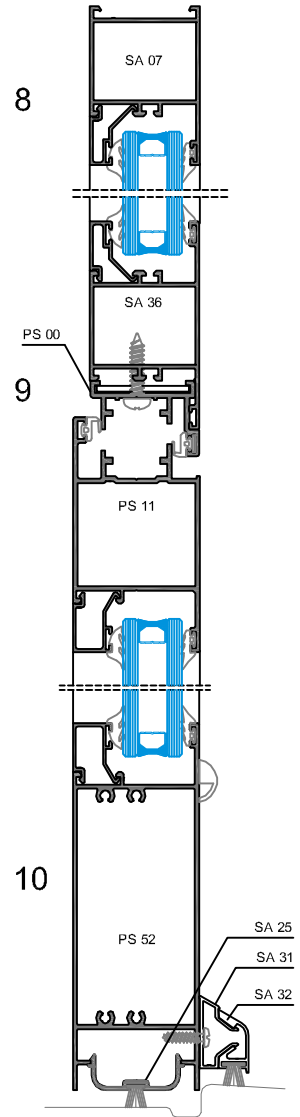
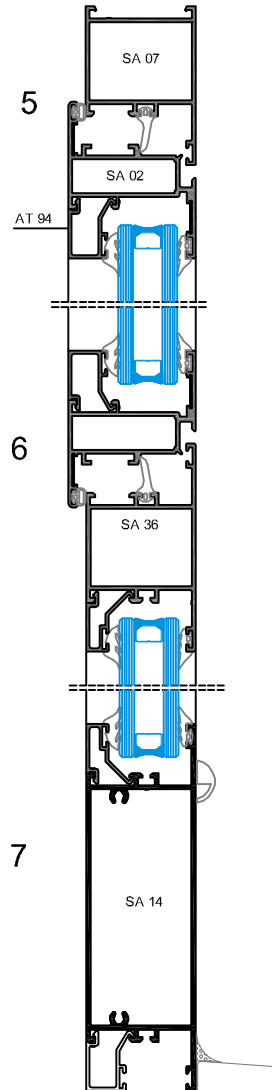
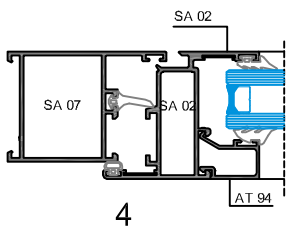


PORMENORES CONSTRUTIVOS

PORTA DE ABRIR DE 2 FOLHAS COM FIXOS ENQUADRADOS e COM UMA JANELA BASCULANTE:

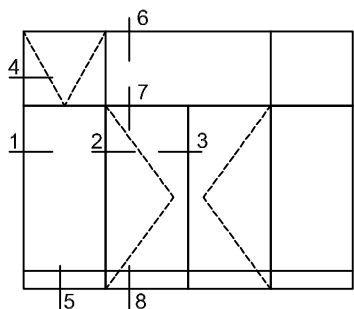


ABERTURA PARA INTERIOR

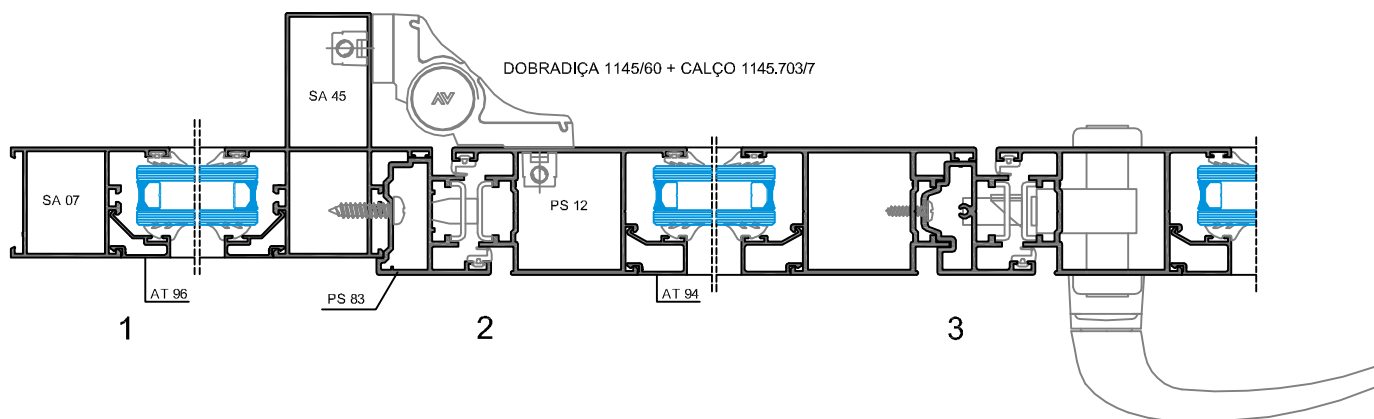
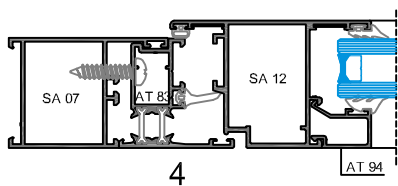
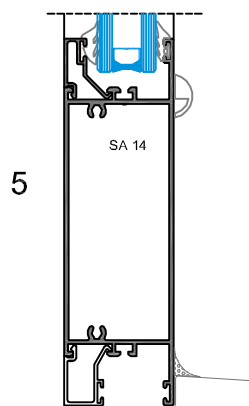
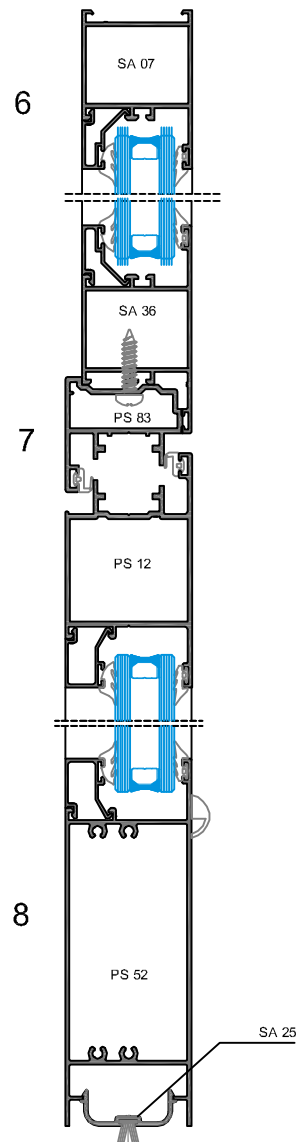


PORMENORES CONSTRUTIVOS

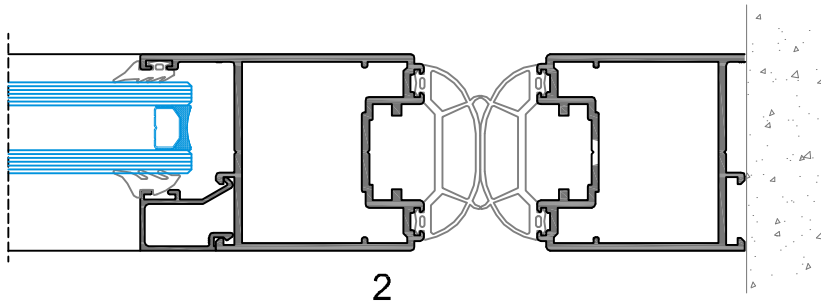
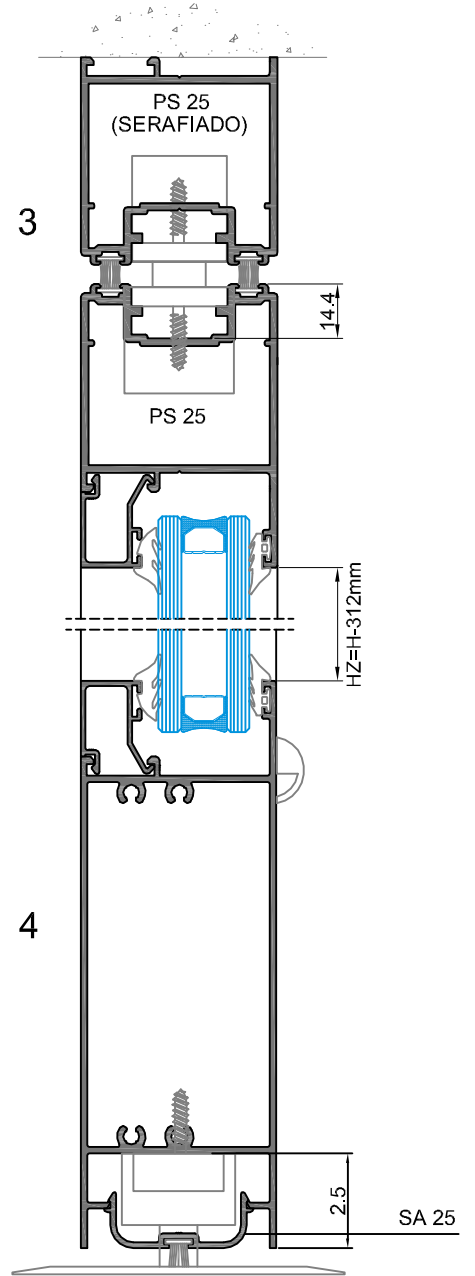
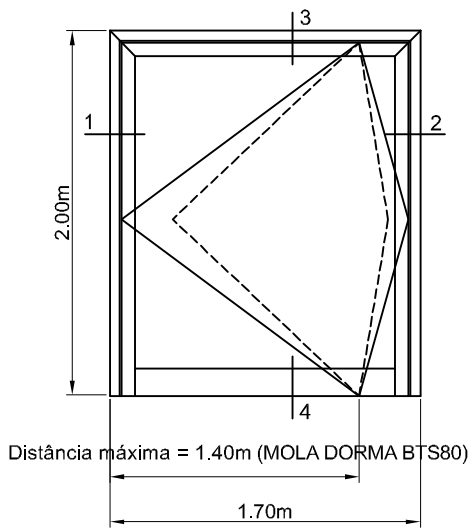
PORTA DE ABRIR DE 2 FOLHAS COM FIXOS ENQUADRADOS e COM UMA JANELA BASCULANTE:



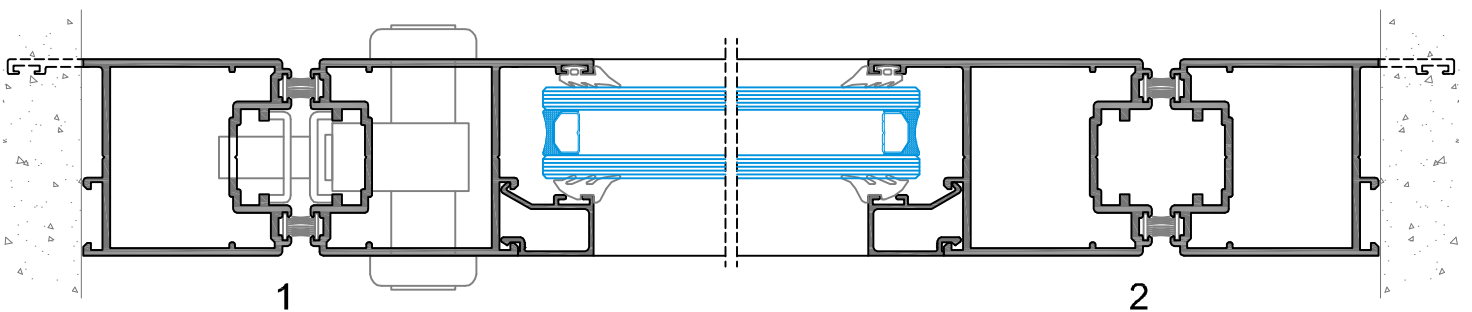
ABERTURA PARA EXTERIOR



PORTA DE VAI-VEM DE 1 FOLHA

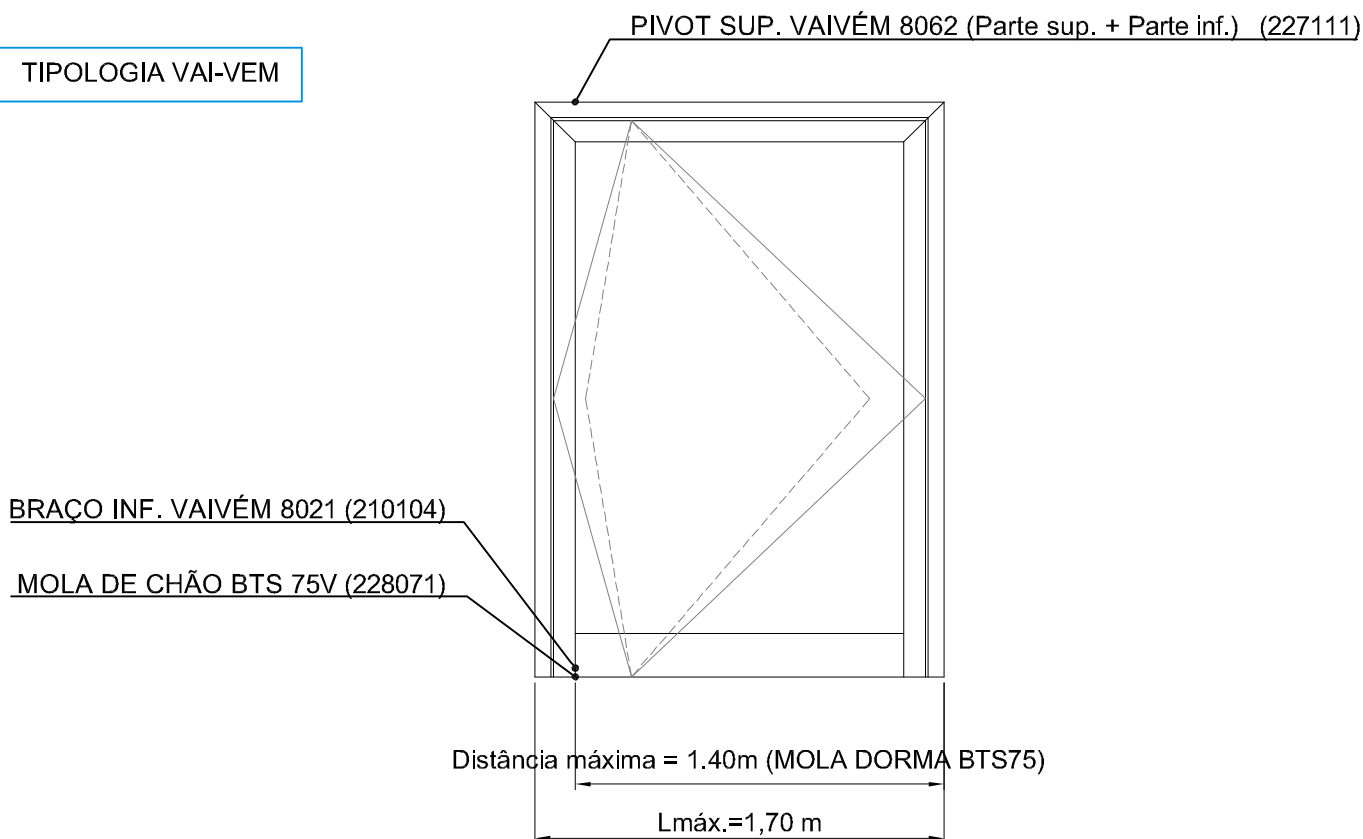


(Alternativa com sistema anti-entramento de dedos)

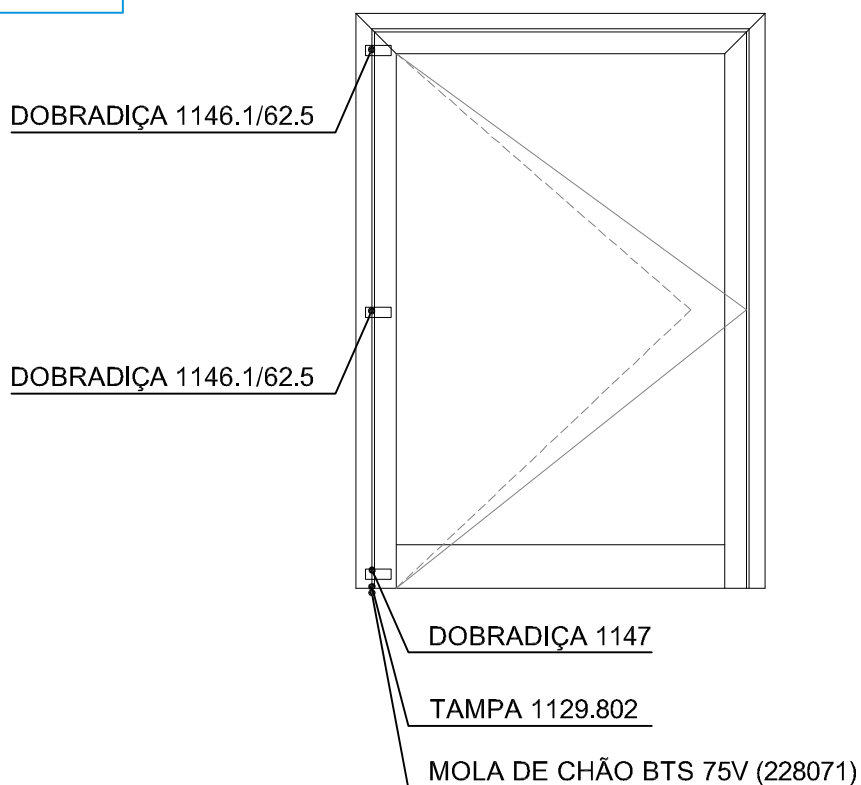


MOLAS DE CHÃO BTS 75 V

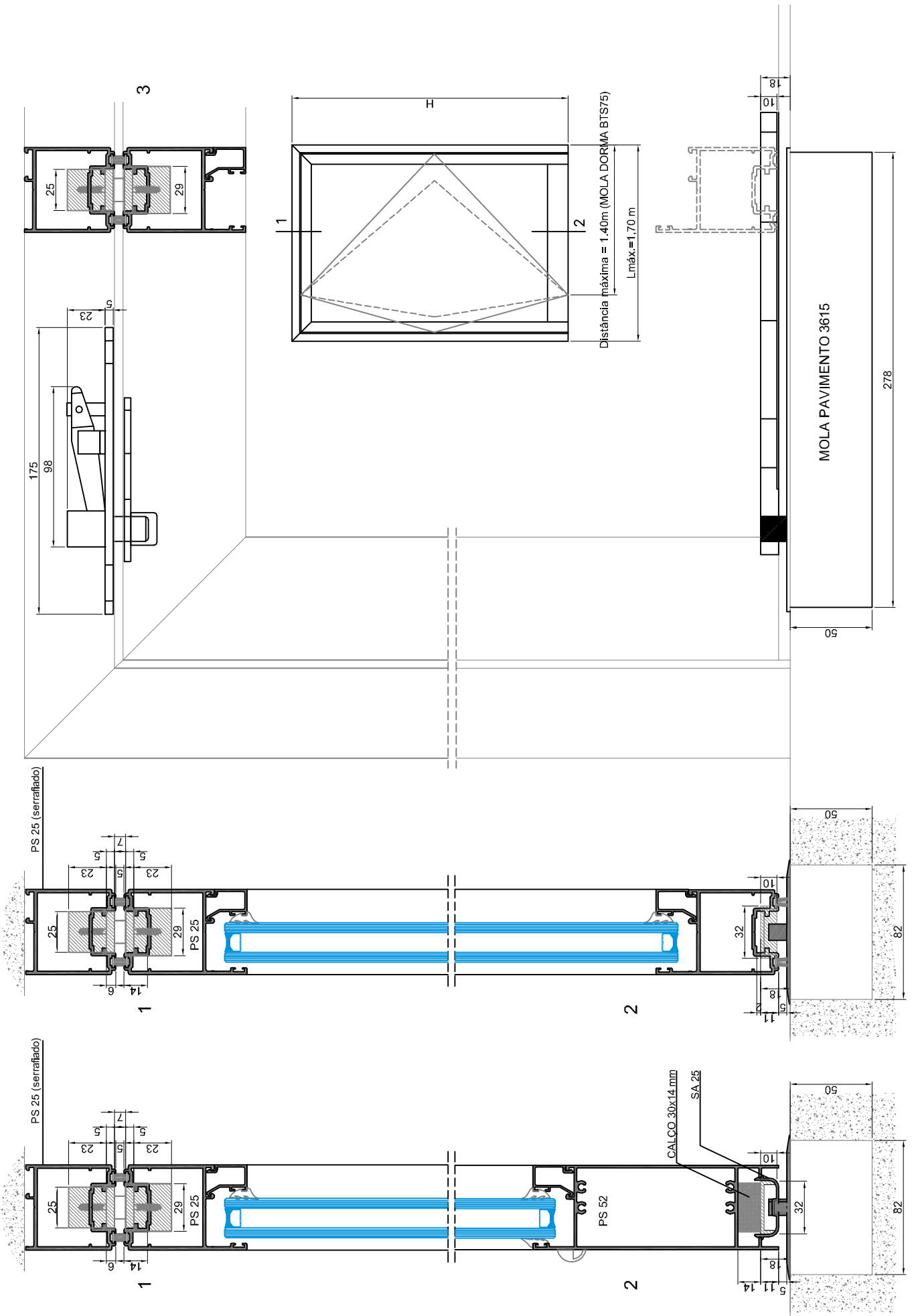
TIPOLOGIA VAI-DEM



TIPOLOGIA BATENTE

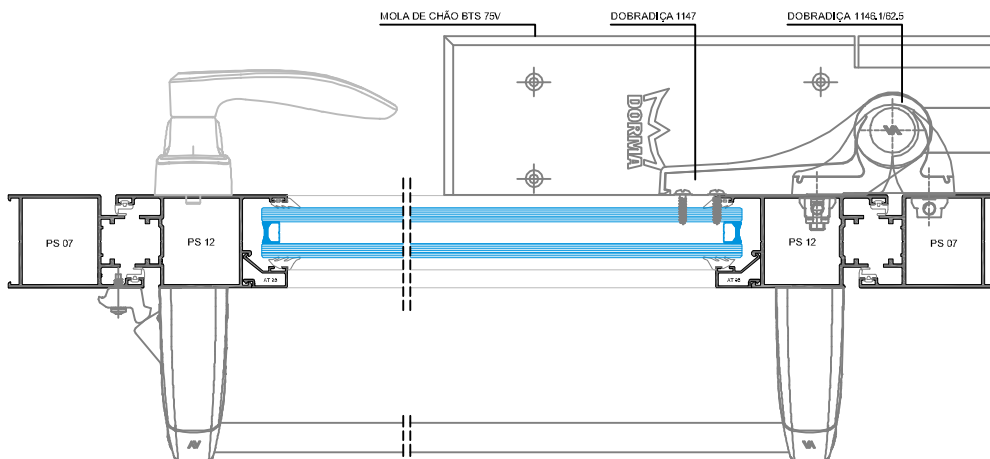
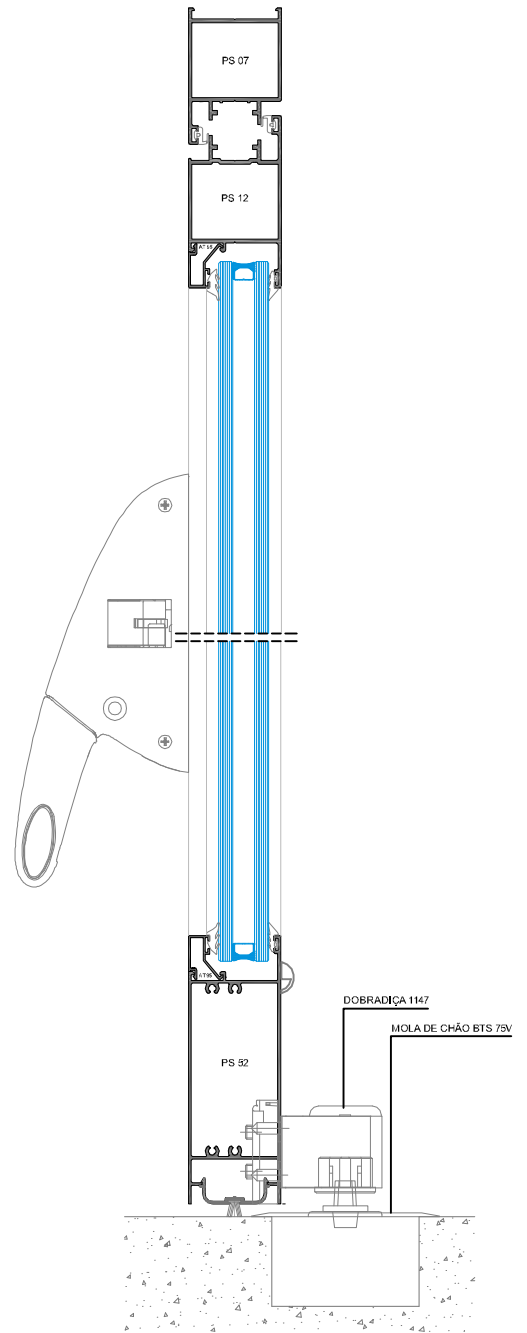
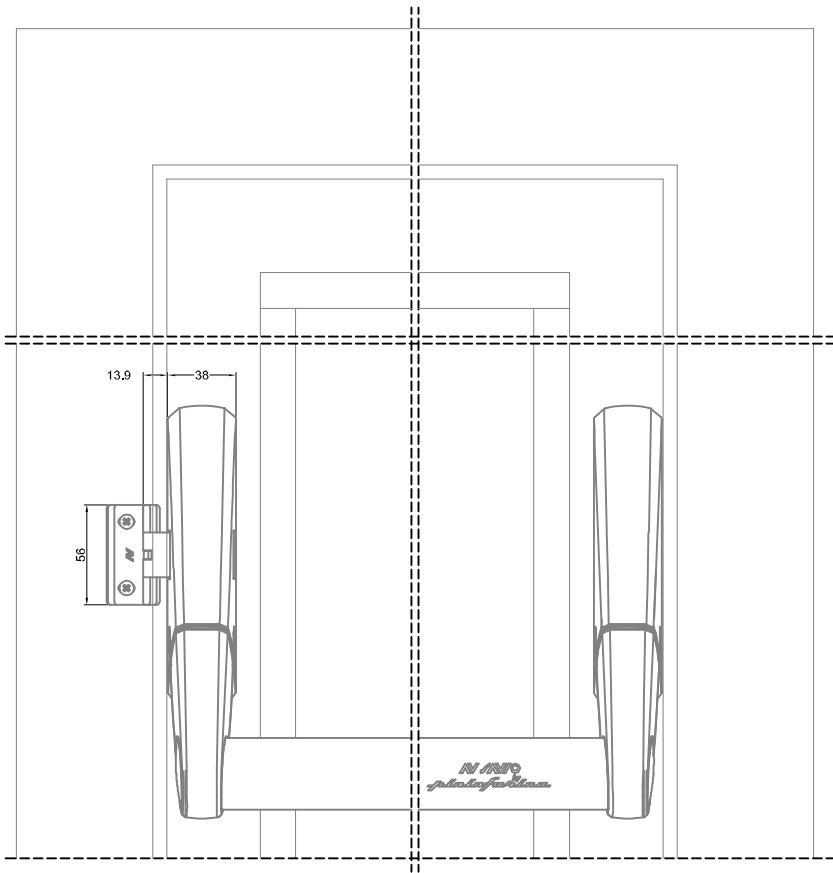
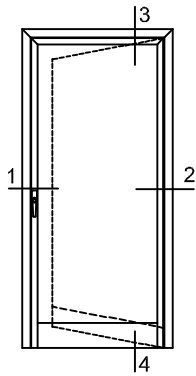


PORTA DE VAI-VEM DE 1 FOLHA - PORMENOR COM MOLA DE PAVIMENTO E PIVOT SUPERIOR



PORMENORES CONSTRUTIVOS

PORTA DE 1 FOLHA DE ABERTURA PARA EXTERIOR COM BARRA ANTI-PÂNICO



Este Catálogo Técnico poderá sofrer alterações por motivos técnicos, sem aviso prévio. Qualquer encomenda deverá ser sujeita a confirmação dos nossos serviços.



SISTEMAS
EURO 2000 [®]
PERFIS DE ALUMÍNIO E VIDROS PARA ARQUITECTURA



Licença nº 1406 - Metalferr
Licença nº 1409 - Portalex
Licença nº 1411 - Alfa Sul



Licença nº 809 - Sosoares
Licença nº 817 - Portalex

ALFA SUL
EN Lisboa-Sintra Km 14
2725-937 Mem Martins
T: +351 219 265 090 | F: +351 219 265 098
E: alfa.sul@sosoares.pt

ALULIDER
Pavilhão Industrial H - Plataforma 13D
Zona Franca Industrial
9200-047 Caniçal - Madeira
T: +351 291 960 494 | F: +351 291 960 497
E: alulider@sosoares.pt

METALFER
Travessa do Bolegão, 146
Apartado 1
3754-904 Fermentelos
T: +351 234 729 740 | F: +351 234 729 741
E: metalferr@sosoares.pt

PERFIS OEIRAS
Rua da Colónia - Quinta da Cardoso
Apartado 214 - Abrunheira
2711-952 Sintra
T: +351 219 156 660 | F: +351 219 156 661
E: perfis.oeiras@sosoares.pt

PORTALEX
Estrada de S. Marcos, 23
2735-521 Cacém
T: +351 210 412 500 | F: +351 210 412 507
E: comercial@portalex.eu

SOSOARES
Rua do Campo Alegre, 474
4150-170 Porto
T: +351 226 096 709 | F: +351 226 005 642
E: comercial@sosoares.pt

www.sosoares.pt
www.portalex.eu