



sistema de fachada agrafada e de revestimento

suspended curtain wall and wall cladding system

système de façade agrafée et de revêtement





Características do Sistema FA - Fachada agrafada

System FA - Suspended curtain wall features

Caractéristiques du système FA - Façade agrafée



Sistema de fachada em cortina constituída por uma estrutura em perfis de alumínio, aranhas em aço inoxidável 316 e placas de vidro temperado ou temperado laminado, com furos para fixação à estrutura.

Suspended curtain wall system consists of a structure of aluminum profiles, and 316 stainless steel spiders and tempered or tempered laminated glass panels, with holes for fixing to the structure.

Système de façade agrafée qui se composé d'une structure de profilés en aluminium, araignées en acier inoxydable 316 et panneaux de verre trempé ou feuilleté trempé, avec des trous pour la fixation à la structure.

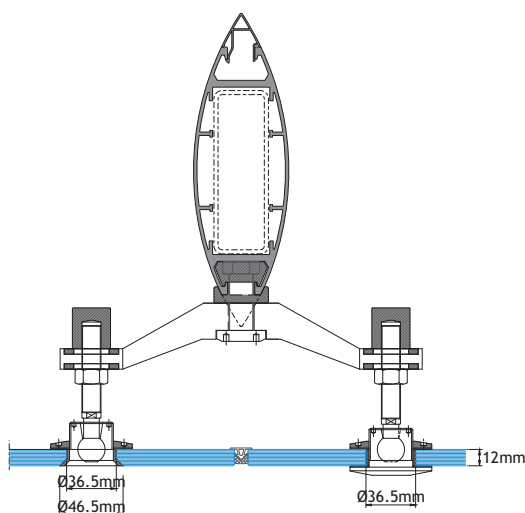
Dimensões:	Perfil oval 70x182mm	
Dimensions	Oval profile 70x182mm	
Dimensions	Profil Ovale 70x182mm	
Enchimento:	Vidro simples	De 10mm a 22mm
Filling	Single glazing	From 10mm to 22mm
Remplissage	Simple vitrage	De 10mm à 22mm
	Vidro duplo	Até 50mm
	Double glazing	Up to 50mm
	Double vitrage	Jusqu'à 50mm
Peso máximo:	200Kg/rótula	
Maximum weight	200Kg/single ball joint	
Poids maximale	200Kg/rotule	
Acabamentos:	Lacados Anodizados	
Finishes	Powder coating Anodizing	
Finitions	Laqué Anodisé	



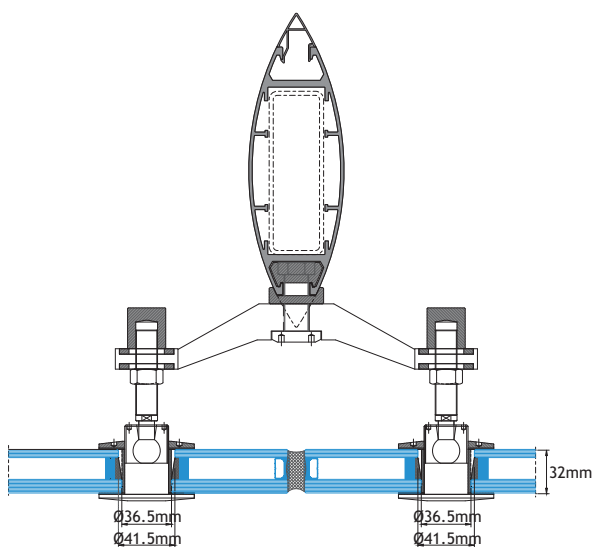
Licença nº. 1406 - Metalferr
Licença nº. 1411 - Alfa Sul



Licença nº. 809



Vidro simples
Simple glazing
Simple vitrage



Vidro duplo
Double glazing
Double vitrage



Características do sistema FA - Revestimento

FA - Wall cladding system features

Caractéristiques du système FA - Façade de revêtement



Este sistema permite uma rápida e extremamente fácil aplicação no que concerne ao revestimento de fachadas, podendo igualmente ser aplicada em interiores. A vantagem deste sistema consiste na aplicação de diferentes materiais de revestimento: vidro, madeira, alumínio, cerâmicos, etc., utilizando sempre a mesma forma de fixação.

This system allows a fast and extremely easy application on respect to the cladding, which can also be applied indoors. The advantage of this system is the application of different coating materials: glass, wood, aluminum, ceramics, etc., always using the same form of fixation.

Ce système permet une rapide et extrêmement facile application en ce qui concerne au revêtement des façades, qui peut également être appliqué à l'intérieur. L'avantage de ce système est l'application de différents matériaux de revêtement: verre, bois, aluminium, céramique, etc, en utilisant toujours la même méthode de fixation.

Dimensões: Perfil rectangular 31x27mm

Dimensions Rectangular profile 31x27mm

Dimensions Profil rectangulaire 31x27mm

Enchimento: De 5mm a 12mm

Filling From 5mm to 12mm

Remplissage De 5mm à 12mm

Peso máximo: 100Kg/painel

Maximum weight 100Kg/panel

Poids maximale 100Kg/panneau

Revestimento: Vidro | Madeira | Painel alumínio | outros

Coating Glass | Wood | Aluminium panel | others

Revêtement Verre | Bois | Panneau en aluminium | autre

Acabamentos: Lacados | Anodizados

Finishes Powder coating | Anodizing

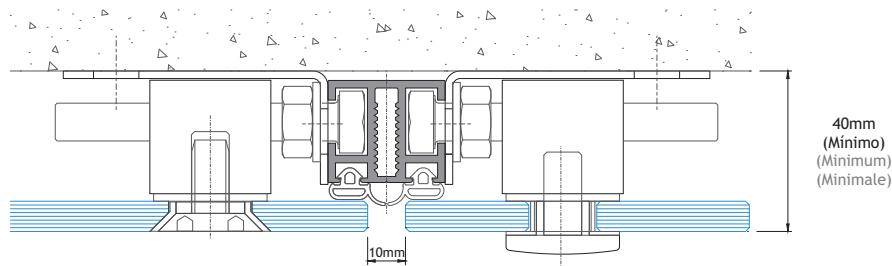
Finitions Laqué | Anodisé



Licença nº. 1406 - Metalfer
Licença nº. 1411 - Alfa Sul



Licença nº. 809





5

Listagem de perfis

Profiles list
Liste des profils

9

Acessórios

Accessories
Accessoires

13

Pormenores de montagem

Assembly details
Détails d'assemblage







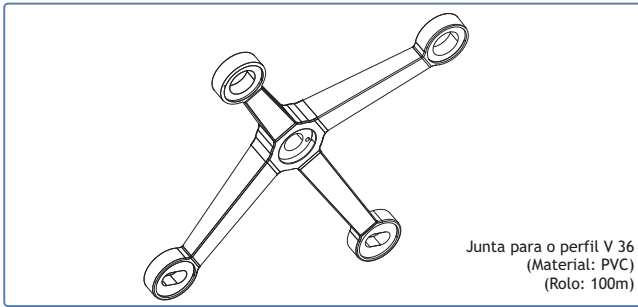
Acessórios

Accessories

Accessoires

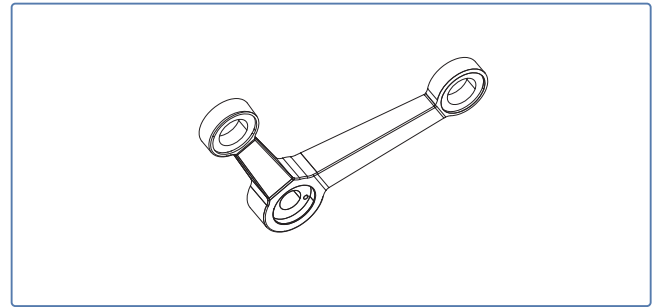






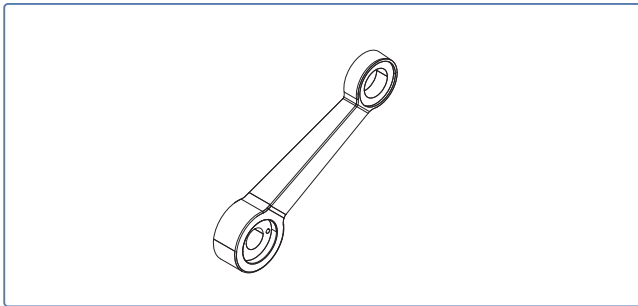
299029

CRUZETA DE 4 PONTOS 220



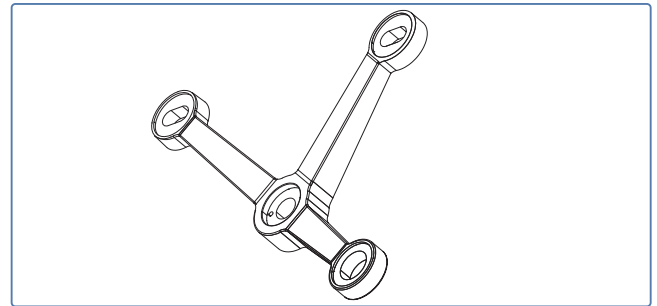
299030

CRUZETA DE 2 PONTOS 220X



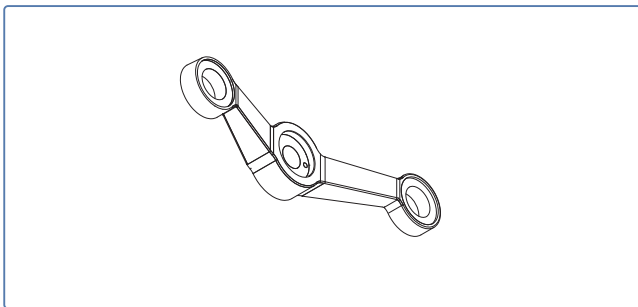
299031

CRUZETA DE 1 PONTO 220Y



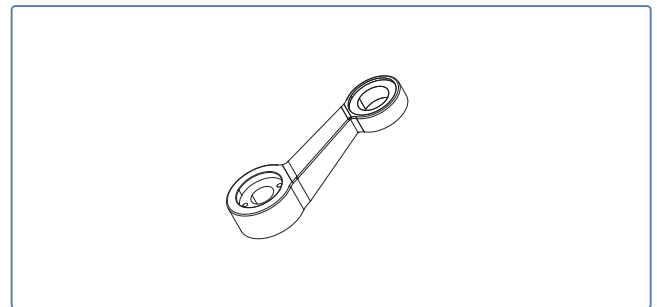
299032

CRUZETA DE 3 PONTOS 220Z



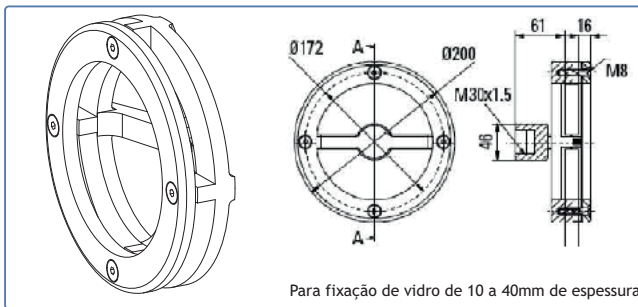
299033

CRUZETA DE 2 PONTOS 220W



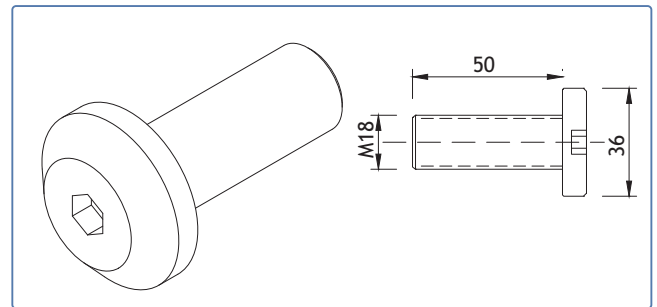
299034

CRUZETA DE 1 PONTO 220K



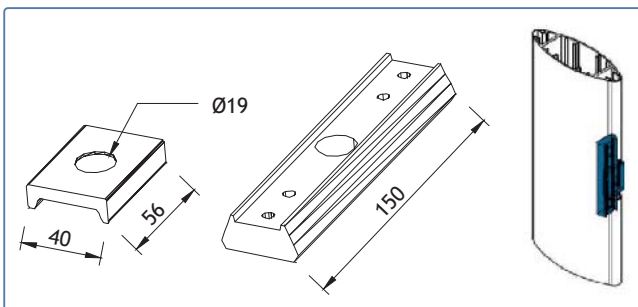
299035

CRUZETA CIRCULAR SQ 5



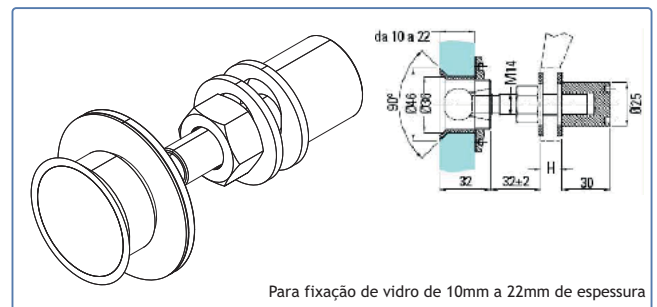
299021

PARAFUSO PARA FIXAÇÃO DE CRUZETAS Z03



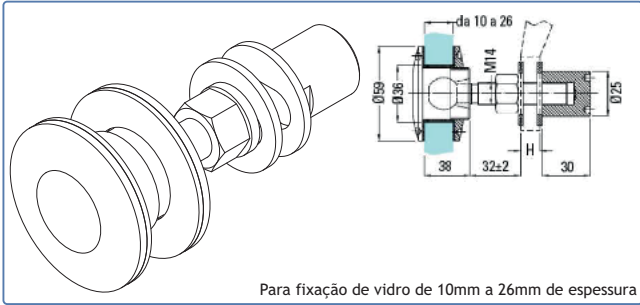
215017

PEÇA PARA FIXAÇÃO DE CRUZETA FA/01

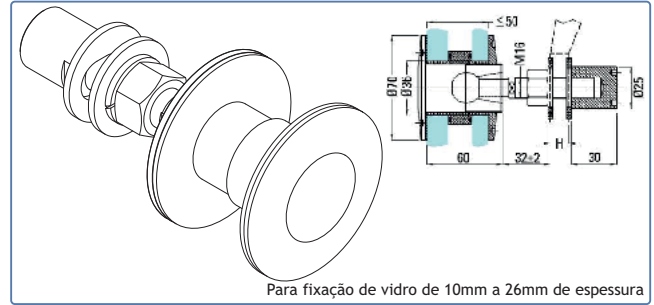


206371

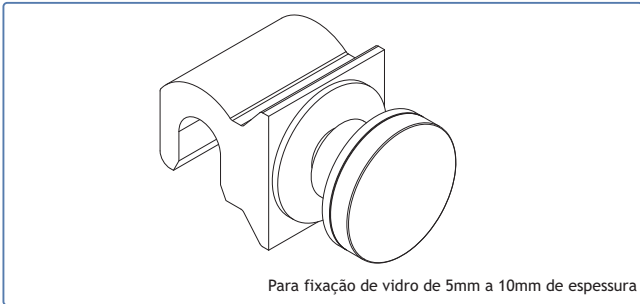
RÓTULA EM CHAMFRO R10



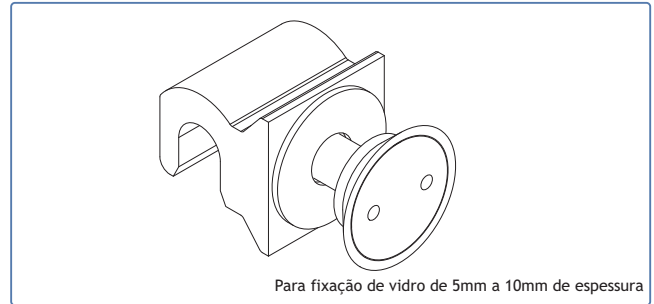
206372 RÓTULA PLANA R20



206373 RÓTULA PLANA R40



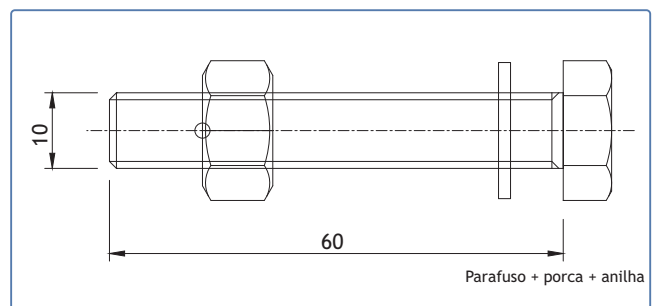
221148 FIXADOR PLANO FAVC01



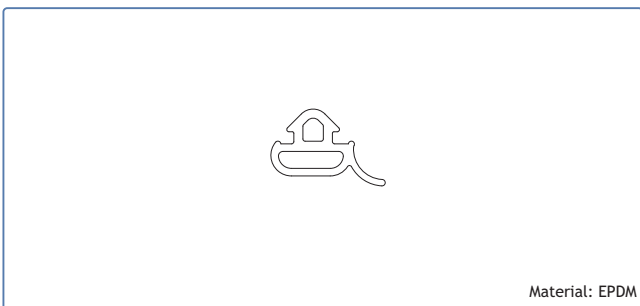
221149 FIXADOR EM CHANFRO FAVC02



213299 ÂNGULO DE FIXAÇÃO FAV11



290022 PARAFUSO FAV12



208197 JUNTA DISTANCIADORA VD2505

Material: EPDM



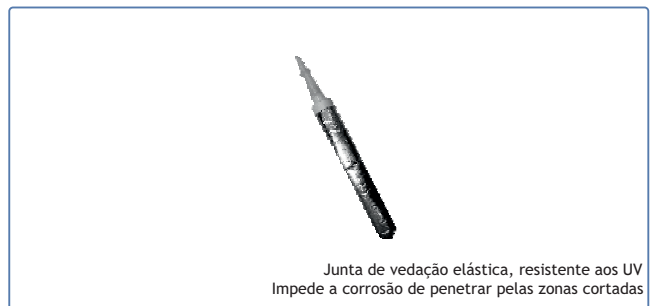
208149 JUNTA DE VEDAÇÃO EM SILICONE FG01

Para juntas de 8mm a 12mm



208704 PRODUTO DE LIMPEZA DE ALUMÍNIO (1L) Transparente

Limpeza de alumínio lacado ou anodizado
Para preparação das zonas a serem unidas e limpeza final



208019 SELA JUNTAS 150gr. (Cinza)

Junta de vedação elástica, resistente aos UV
Impede a corrosão de penetrar pelas zonas cortadas



Pormenores de montagem

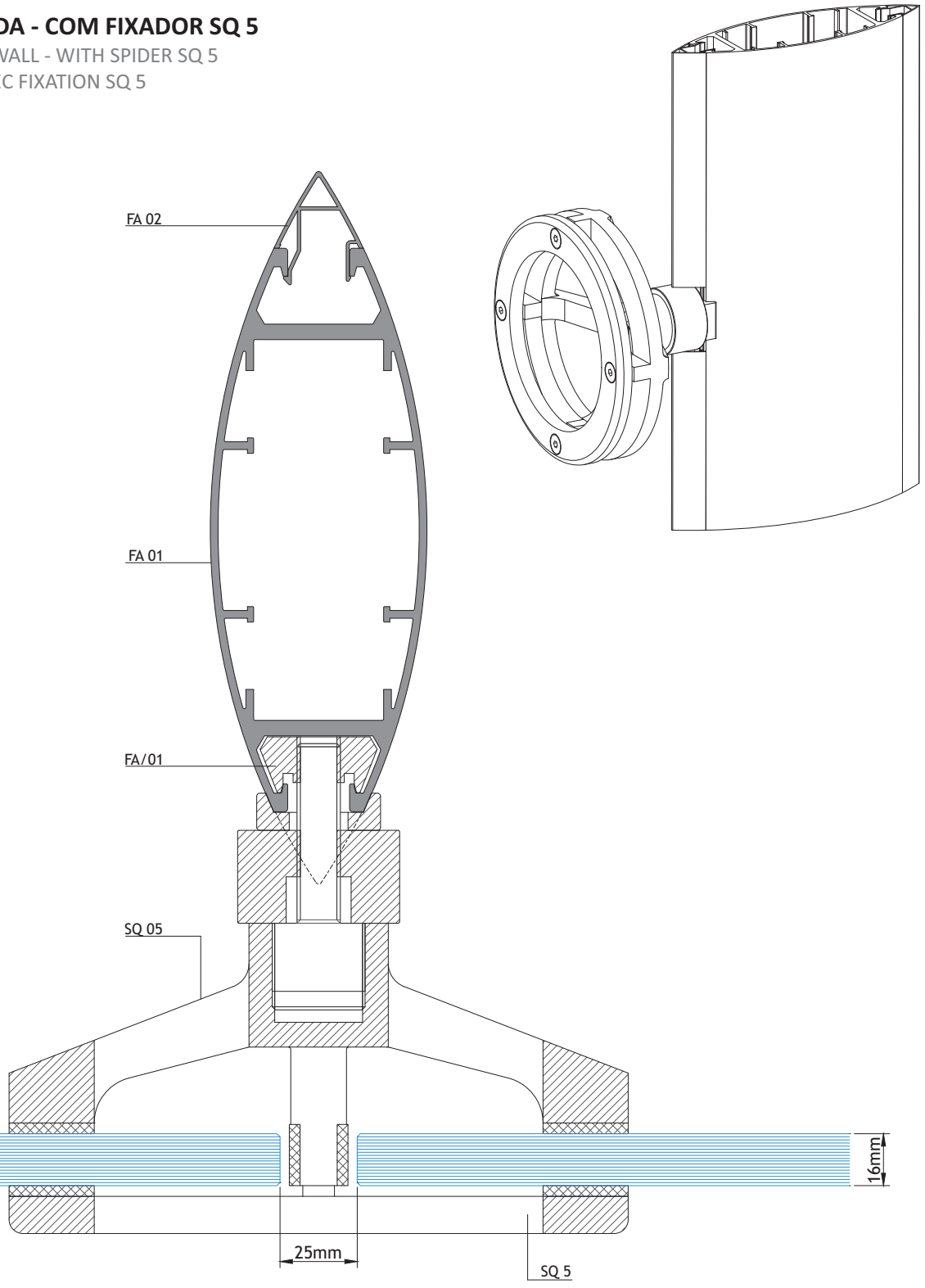
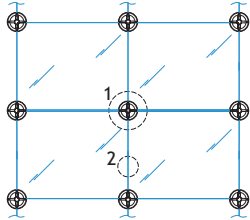
Assembly details
Détails d'assemblage



FACHADA AGRAFADA - COM FIXADOR SQ 5

SUSPENDED CURTAIN WALL - WITH SPIDER SQ 5

FAÇADE AGRAFÉE - AVEC FIXATION SQ 5



Pormenor 1
Detail 1
Détail 1

Pormenor 2
Detail 2
Détail 2

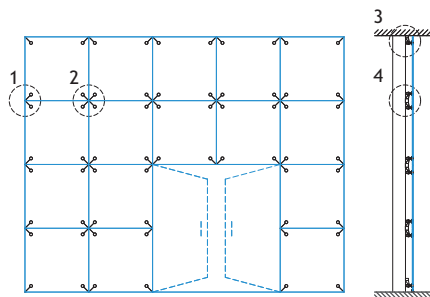
SILICONE
SILICONE
SILICONE



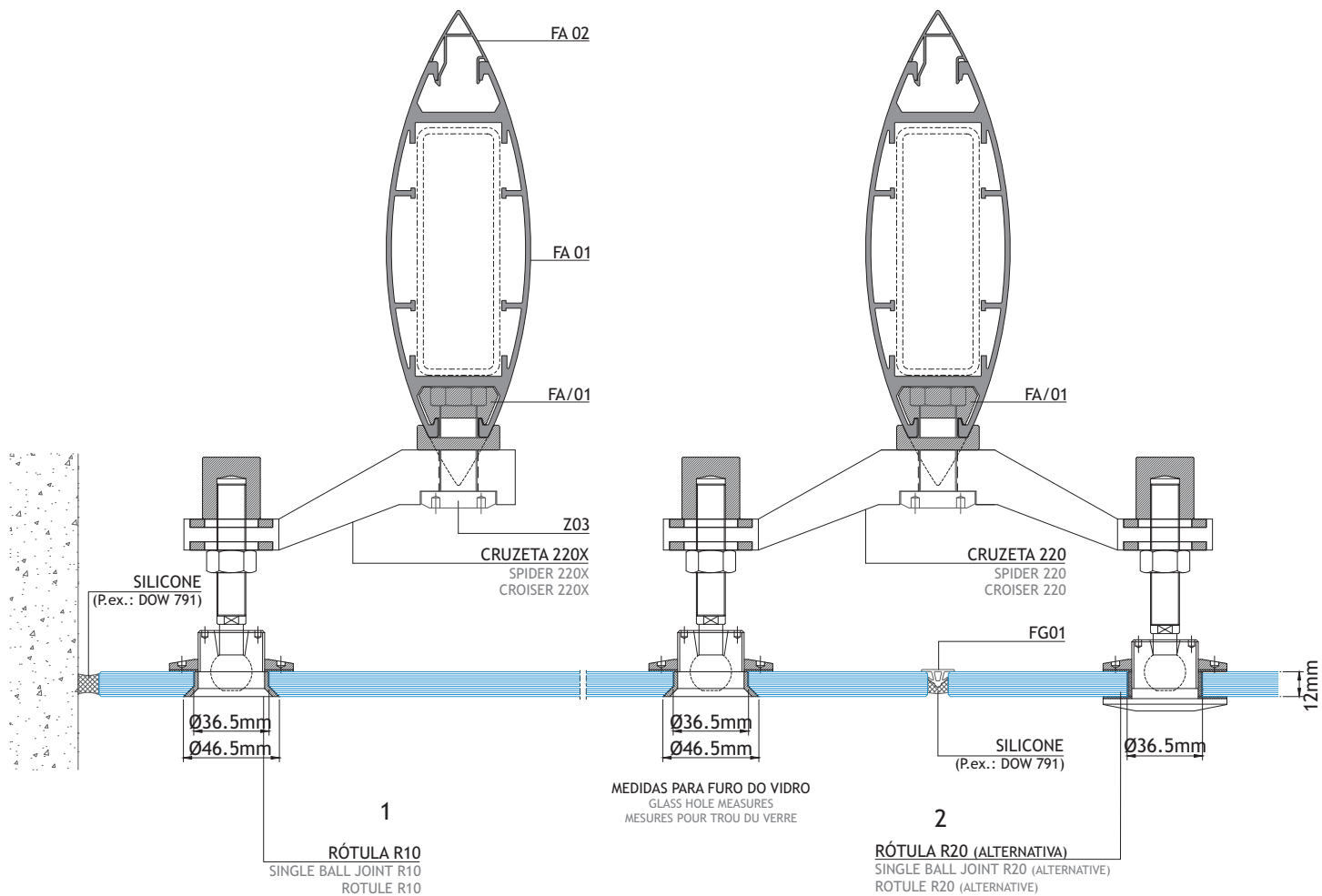
FACHADA AGRAFADA - VIDRO SIMPLES

SUSPENDED CURTAIN WALL - SINGLE GLAZING

FAÇADE AGRAFÉE - SIMPLE VITRAGE



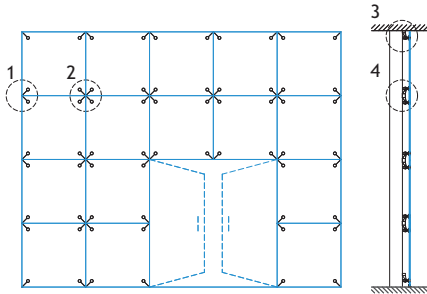
PORMENORES 1 E 2
 DETAILS 1 AND 2
 DÉTAILS 1 ET 2



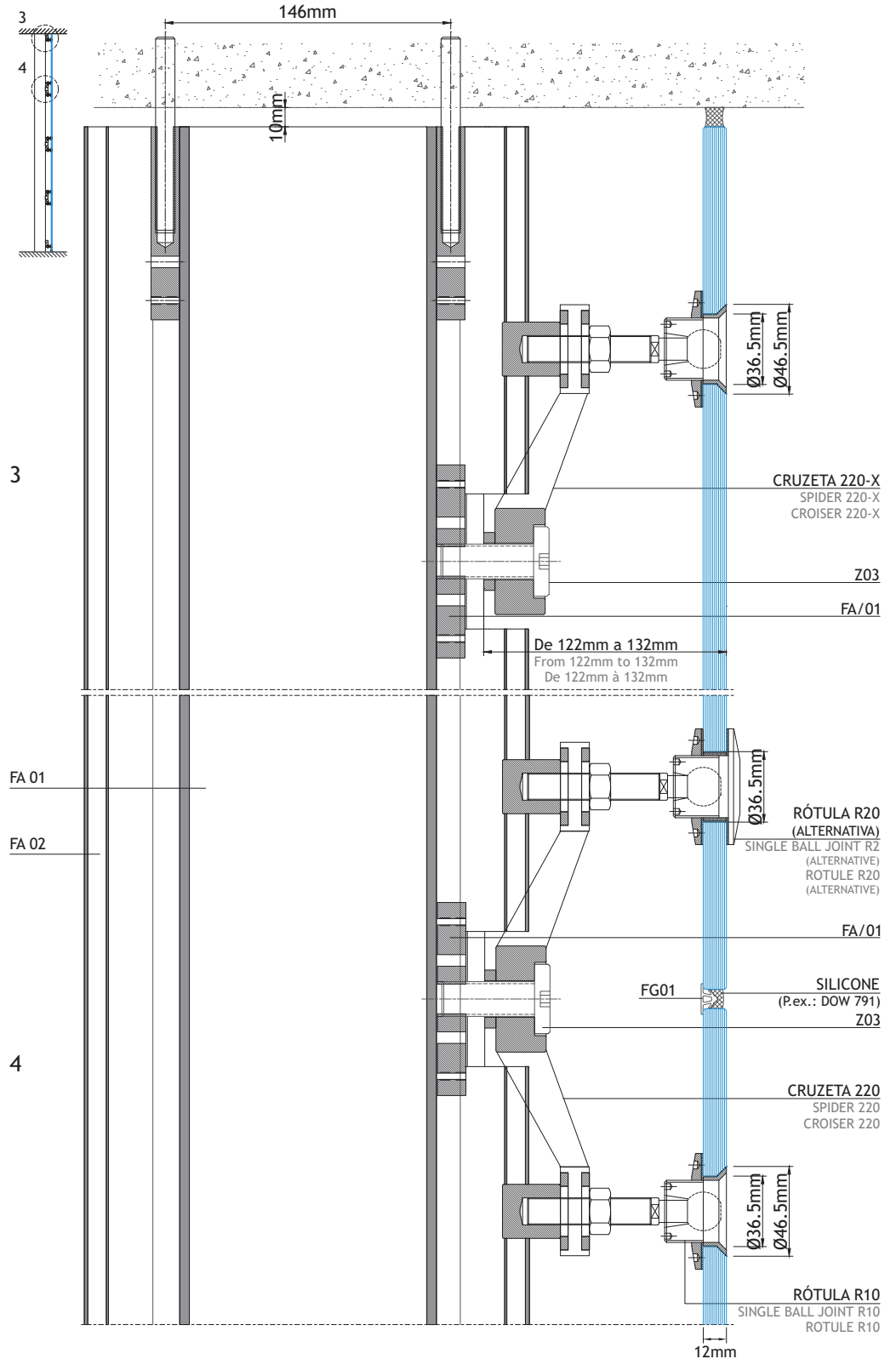
FACHADA AGRAFADA - VIDRO SIMPLES

SUSPENDED CURTAIN WALL - SINGLE GLAZING

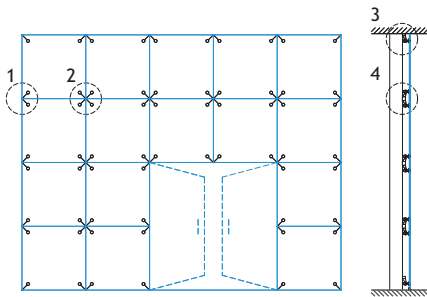
FAÇADE AGRAFÉE - SIMPLE VITRAGE



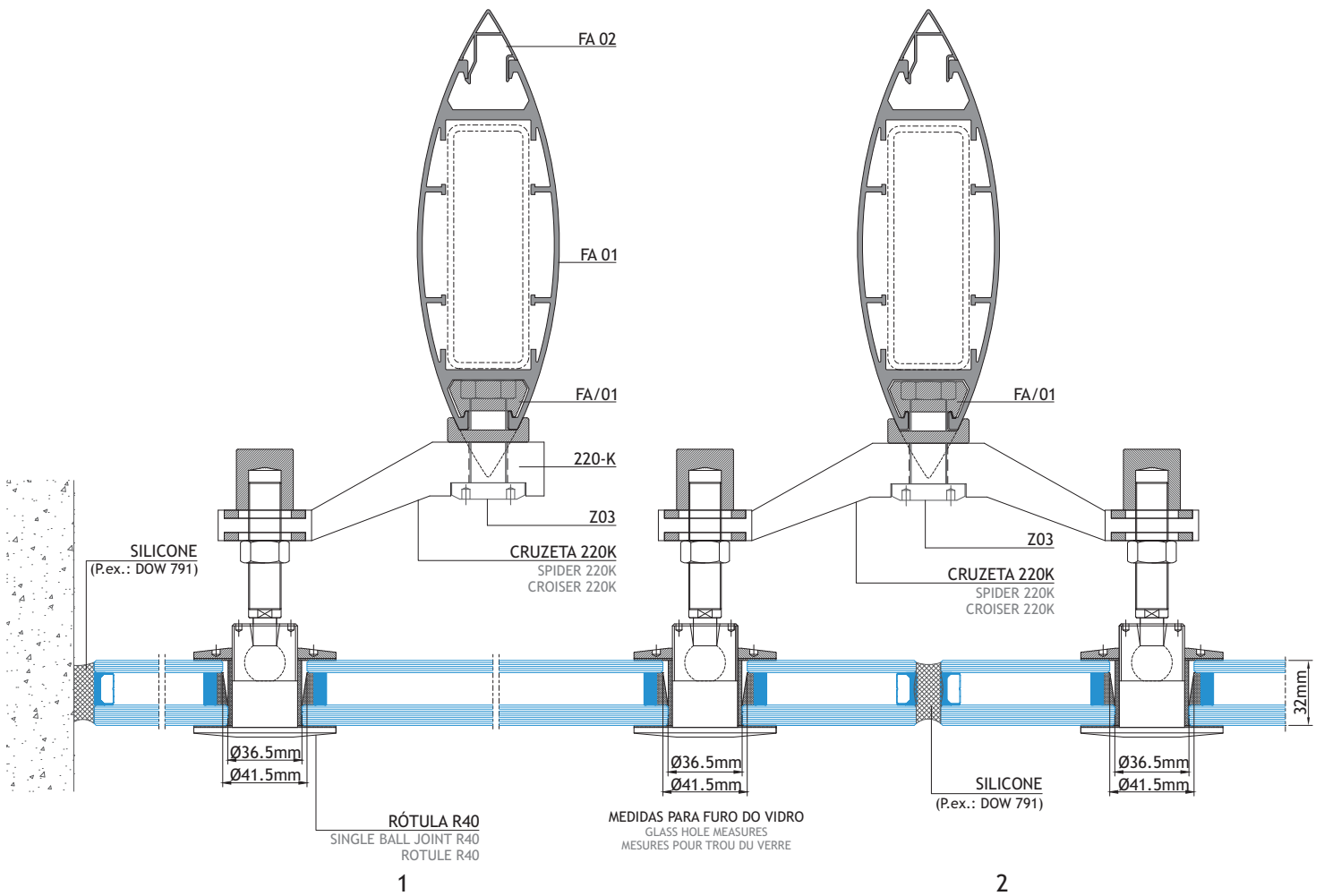
PORMENORES 3 E 4
 DETAILS 3 AND 4
 DÉTAILS 3 ET 4



FACHADA AGRAFADA - VIDRO DUPLO
 SUSPENDED CURTAIN WALL - DOUBLE GLAZING
 FAÇADE AGRAFÉE - DOUBLE VITRAGE



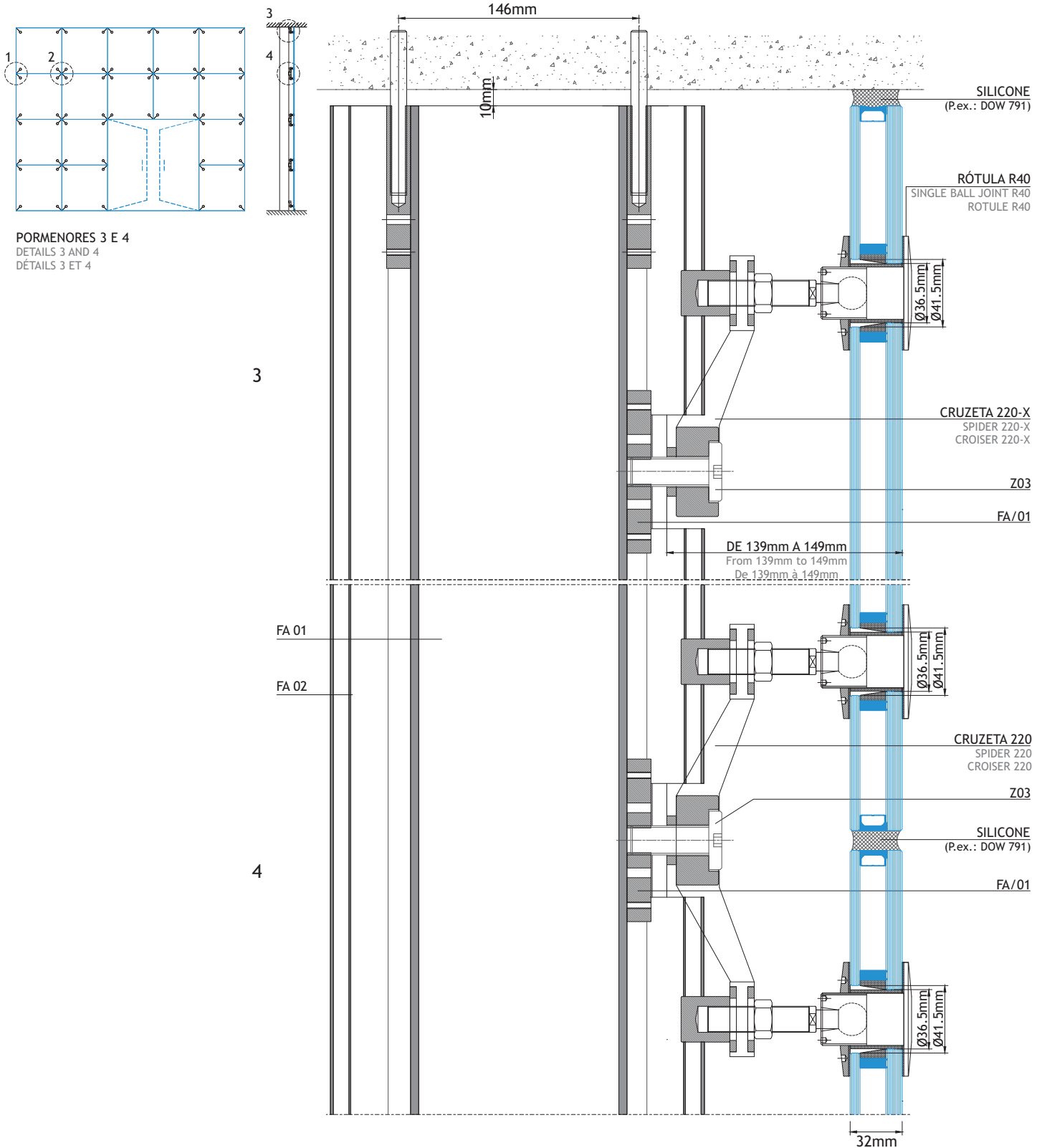
PORMENORES 1 E 2
 DETAILS 1 AND 2
 DÉTAILS 1 ET 2



FACHADA AGRAFADA - VIDRO DUPLO

SUSPENDED CURTAIN WALL - DOUBLE GLAZING

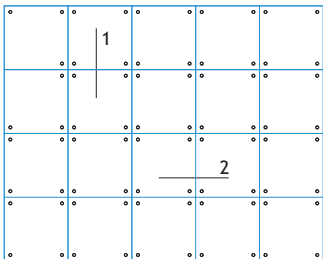
FAÇADE AGRAFÉE - DOUBLE VITRAGE



FACHADA DE REVESTIMENTO - SEM ISOLAMENTO TÉRMICO

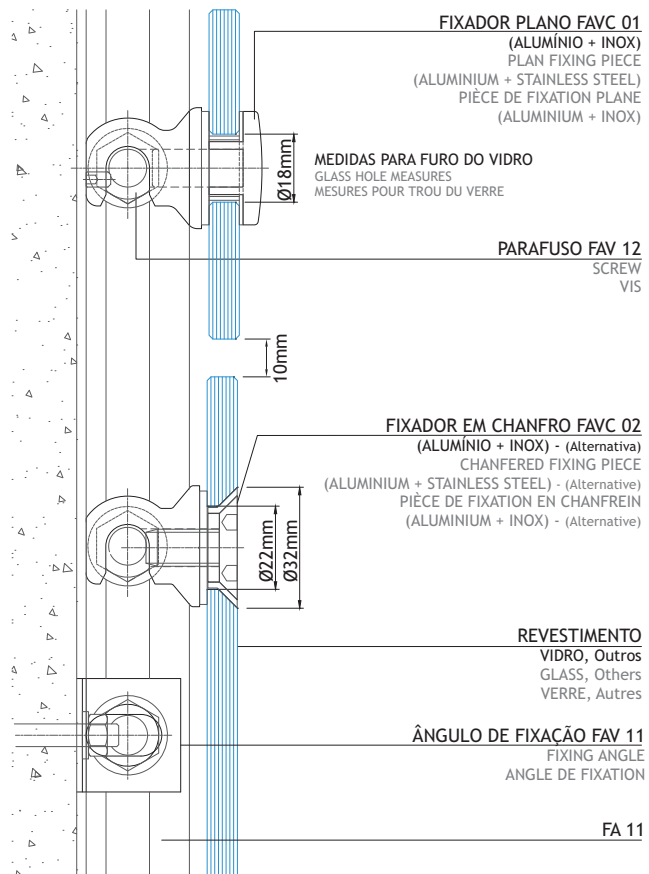
WALL CLADDING FAÇADE - WITHOUT THERMAL INSULATION

FAÇADE DE REVÊTEMENT - SANS ISOLATION THERMIQUE

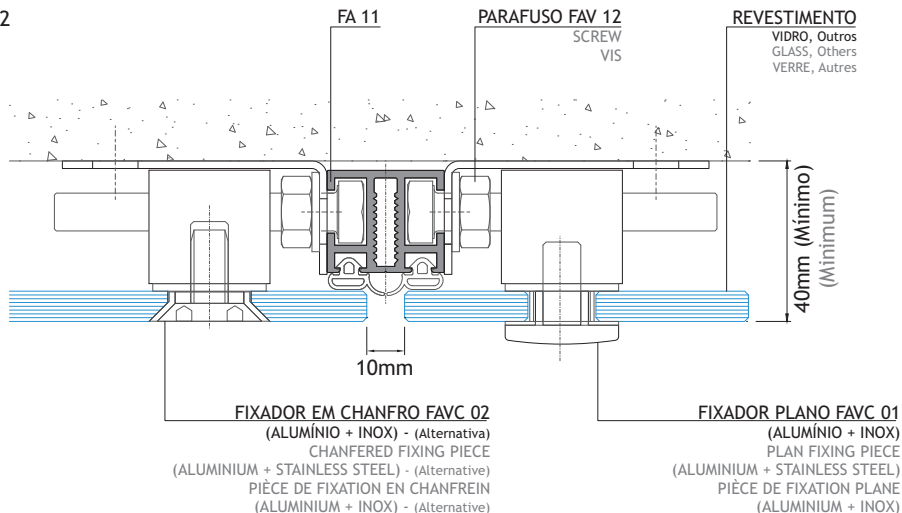


PORMENOR 1

DETAIL 1
DÉTAIL 1



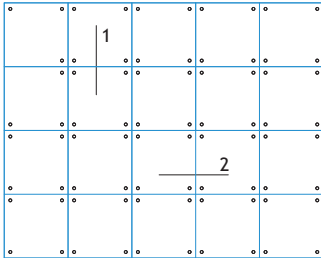
PORMENOR 2
DETAIL
DÉTAIL



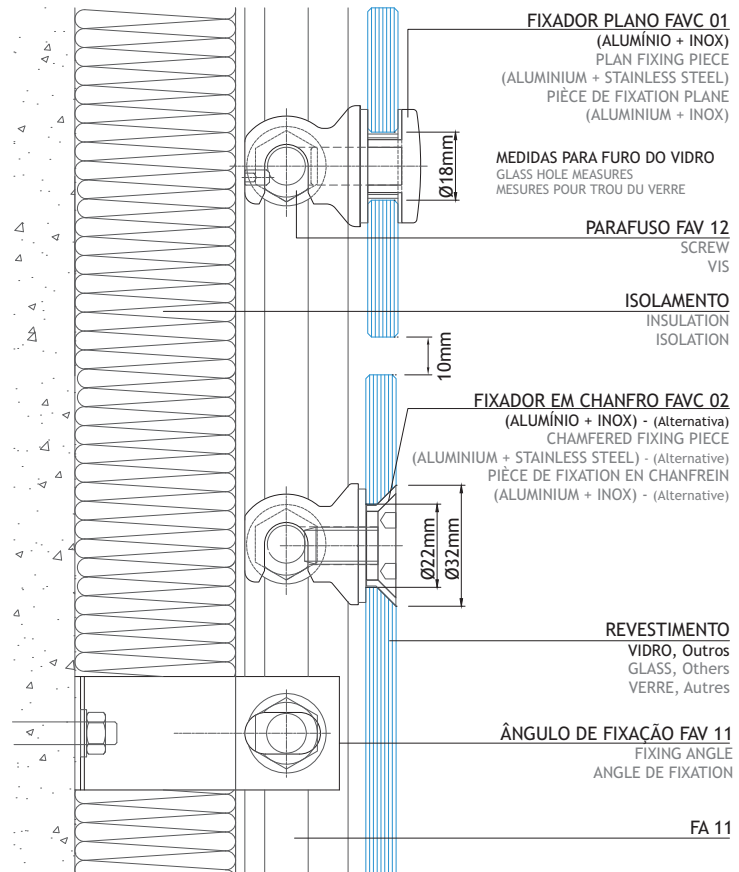
FACHADA DE REVESTIMENTO - COM ISOLAMENTO TÉRMICO

WALL CLADDING FAÇADE - WITH THERMAL INSULATION

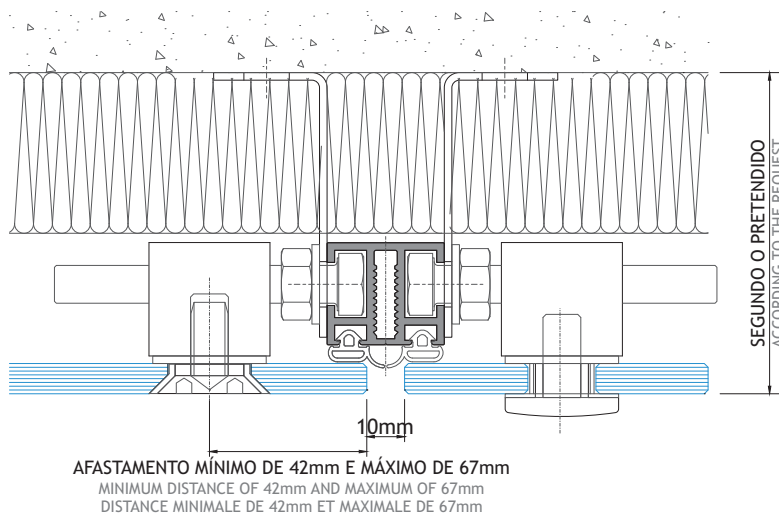
FAÇADE DE REVÊTEMENT - AVEC ISOLATION THERMIQUE



PORMENOR 1
DETAIL 1
DÉTAIL 1



PORMENOR 2
DETAIL 2
DÉTAIL 2









SISTEMAS
EURO 2000®
PERFIS DE ALUMÍNIO E VIDROS PARA ARQUITECTURA

ALFA SUL

EN Lisboa-Sintra Km 14
2725-397 Mem Martins
T +351 219 265 090 | F +351 219 265 098
E alfa.sul@sosoares.pt

ALULIDER

Pavilhão Industrial H - Plataforma 13D
Zona Franca Industrial
9200-047 Caniçal - Madeira
T +351 291 960 494 | F +351 291 960 497
E alulider@sosoares.pt

METALFER

Travessa do Bolegão, 146
Apartado 1
3754-904 Fermentelos
T +351 234 729 740 | F +351 234 729 741
E metalfer@sosoares.pt

PERFIS OEIRAS

Rua da Colónia - Quinta da Cardosa
Apartado 214 - Abrunheira
2711-952 Sintra
T +351 219 156 660 | F +351 219 156 661
E perfis.oeiras@sosoares.pt

PORTALEX

Estrada de S. Marcos, 23
2735-521 Cacém
T +351 210 412 500 | F +351 210 412 507
E comercial@portalex.eu

SOSOARES

Rua do Campo Alegre, 474
4150-170 Porto
T +351 226 096 709 | F +351 226 005 642
E comercial@sosoares.pt



www.sosoares.pt



www.portalex.eu