

FC

sistema de fachadas ligeiras

FC Estrutural | FC Horizonte | FC Semi-oculta | FC Oculta | FC DEC



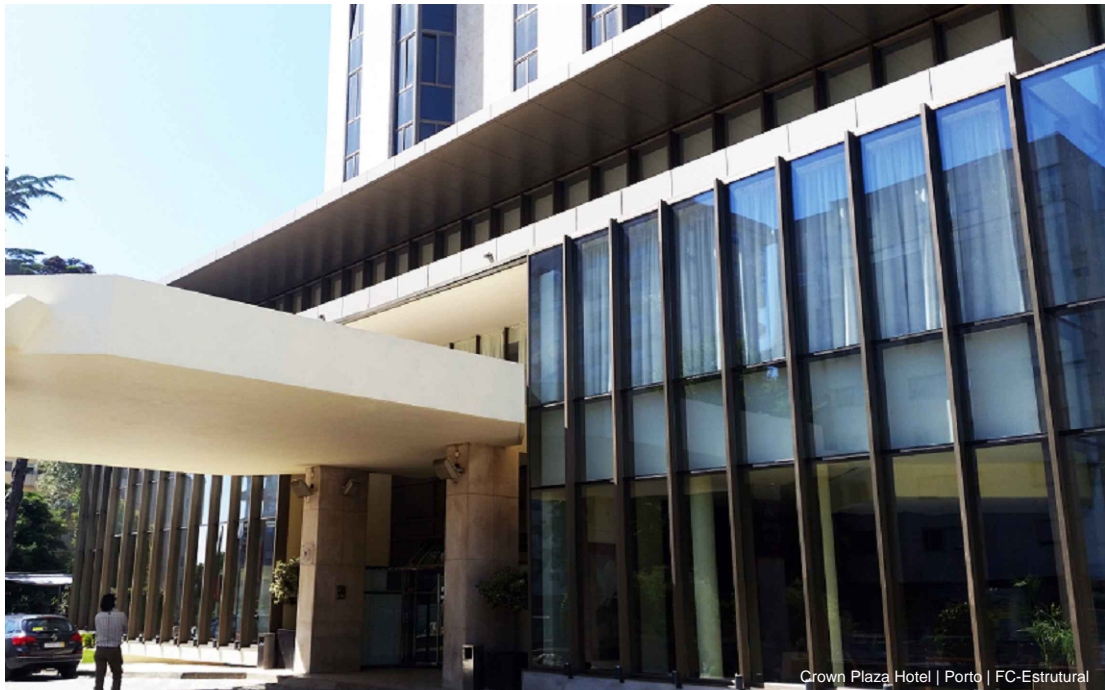
CATÁLOGO TÉCNICO



SISTEMAS
EURO 2000®
PERFIS DE ALUMÍNIO E VIDROS PARA ARQUITECTURA



Fluidotronica | Oliveira de Azeméis | FC-Semi-oculta



Crown Plaza Hotel | Porto | FC-Estrutural



Uniagri II | Vale de Cambra | Arq J. Bastos e Valqueresma Lda | FC Horizonte



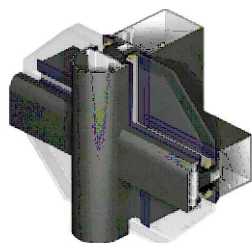
Pista BMX Anadia | Anadia | Arqº. Rafael Fernandes | FC-Semi-oculta



Somax | Oliveira de Azeméis | FC-Oculta

Grande versatilidade funcional que permite dar resposta às mais exigentes estruturas arquitetónicas. Com a fiabilidade estrutural assumida, são oferecidas várias imagens de apresentação que vão ao encontro das necessidades do mercado:

FC Estrutural | FC Horizonte | FC Semi-Oculta | FC Oculta | FC DEC



FC ESTRUTURAL

A variante FC Estrutural transcreve toda a imponência do sistema através de vistas bem marcadas. Aliada à robustez estética existe ainda a mais valia da rutura térmica proporcionada por este sistema.

CAPA	Vistas retas ou redondas em montantes e travessas
ENCHIMENTO	De 12 a 47mm
ABERTURAS	Batente (int./ext.) com perfil visível Projetantes, com caixilho móvel (oculto pelo exterior)
PESO MÁXIMO	150Kg/vão Projetante



FC HORIZONTE

Quando o objectivo passa por marcar a horizontalidade, esta vertente do sistema FC responde na perfeição às solicitações, conferindo um toque de elegância ao resultado final.

CAPA	Decorativa, horizontal contínua
ENCHIMENTO	De 12 a 47mm
VEDAÇÃO	Junta vertical em E.P.D.M.
ABERTURAS	Projetantes, com caixilho móvel (oculto pelo exterior)
PESO MÁXIMO	150Kg/vão Projetante

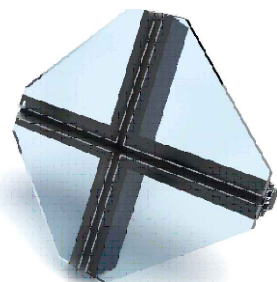


FC SEMI-OCULTA

Apesar de uma grande volumetria estrutural, a variante FC Semi-Oculta confere uma imagem esbelta aos edifícios, marcada com uma frente inferior a 20mm de perfil.

Aliada à simplicidade estética existe ainda a mais valia opcional da rutura térmica proporcionada por este sistema.

VISTAS	Visíveis pelo exterior, de 12mm ou 20mm
ENCHIMENTO	De 6 a 43mm
ABERTURAS	Projetantes
PESO MÁXIMO	150Kg/vão Projetante



FC OCULTA

A FC Oculta é a perfeita simbiose entre a estrutura de alumínio e a transparência do vidro, atingindo a sua plenitude com a ocultação da perfilaria exterior.

VISTAS	Sem vistas pelo exterior
ENCHIMENTO	De 6 a 43mm
ABERTURAS	Projetantes
PESO MÁXIMO	150Kg/vão Projetante



FC DEC

O sistema FC DEC é um sistema de fachada constituída por uma estrutura reticulada de montantes e travessas onde acomoda vidros fixos. O seu aspecto aparenta ser um sistema de vidro colado, mas os vidros são fixos mecanicamente aos elementos da composição. O sistema recebe vidros produzidos através de um conjunto de características próprias que permite essa fixação, com a mesma garantia de segurança e integridade do sistema tradicional com tampas.

VISTAS	Sem vistas pelo exterior
ENCHIMENTO	Vidro exterior - 8mm 10mm Espaçador de vidro - 16mm Vidro interior - 6mm 8mm 10mm
PESO MÁXIMO	Com união frontal UT27 - 150kg por vidro Com união UT2807 - 350kg por vidro

ACABAMENTOS	Lacados Anodizados
-------------	----------------------

DESEMPENHO DO SISTEMA FC

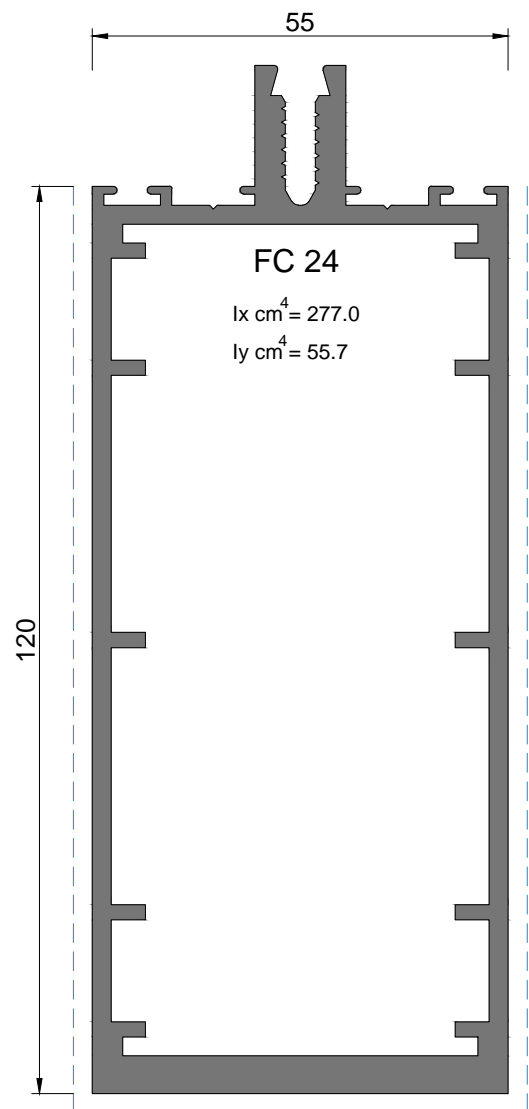
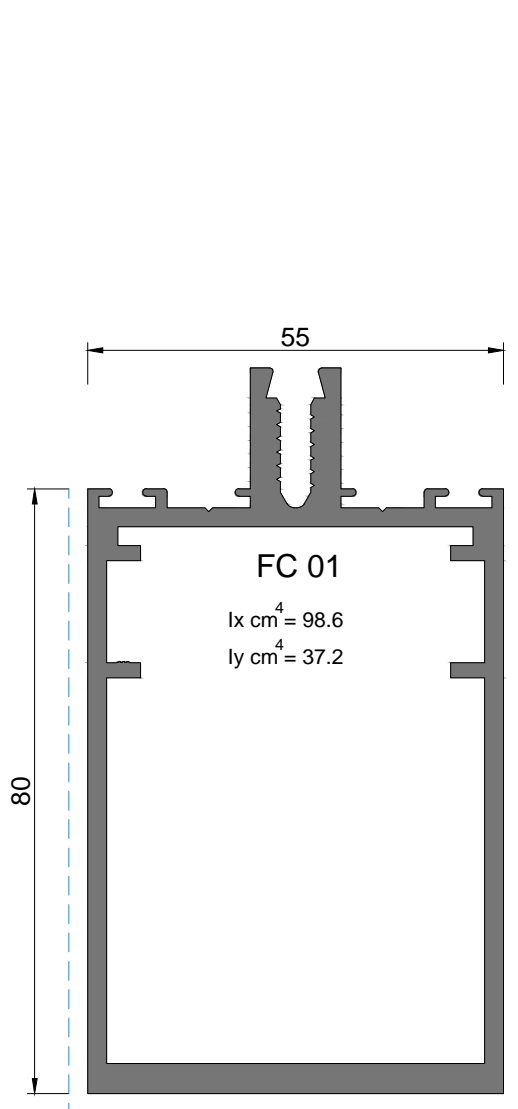
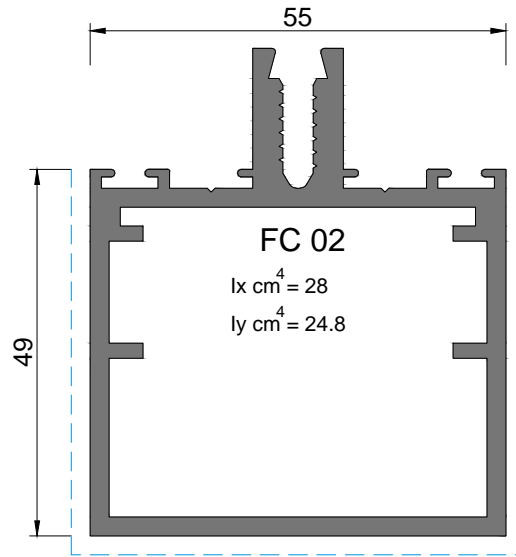
Dimensão das fachadas ensaiadas: 5110 x 6250 mm

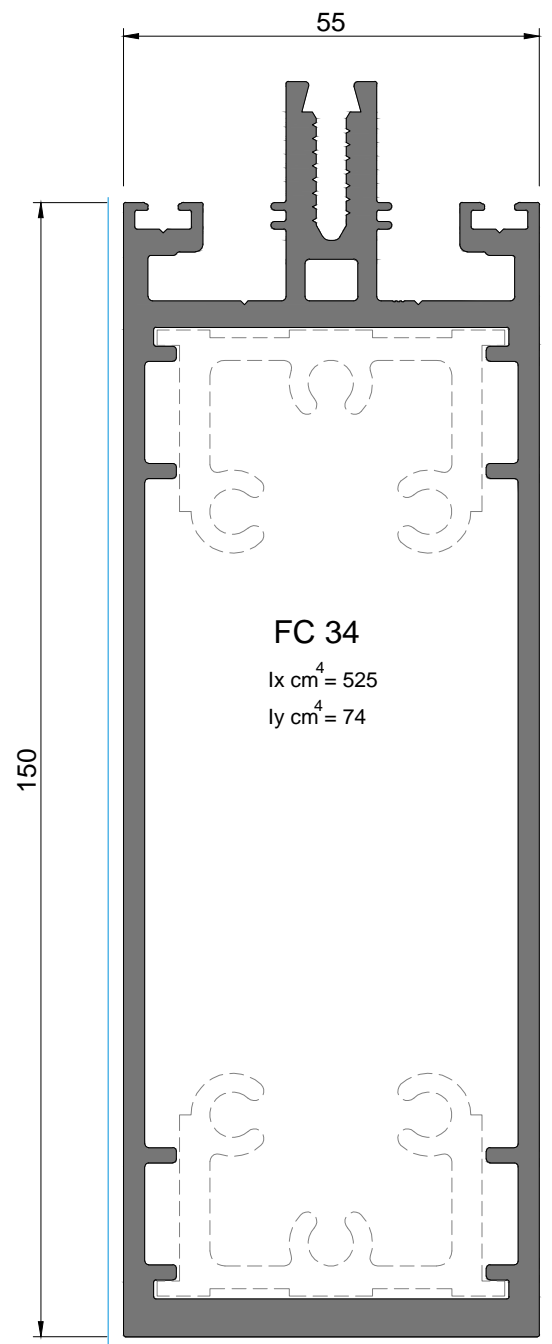
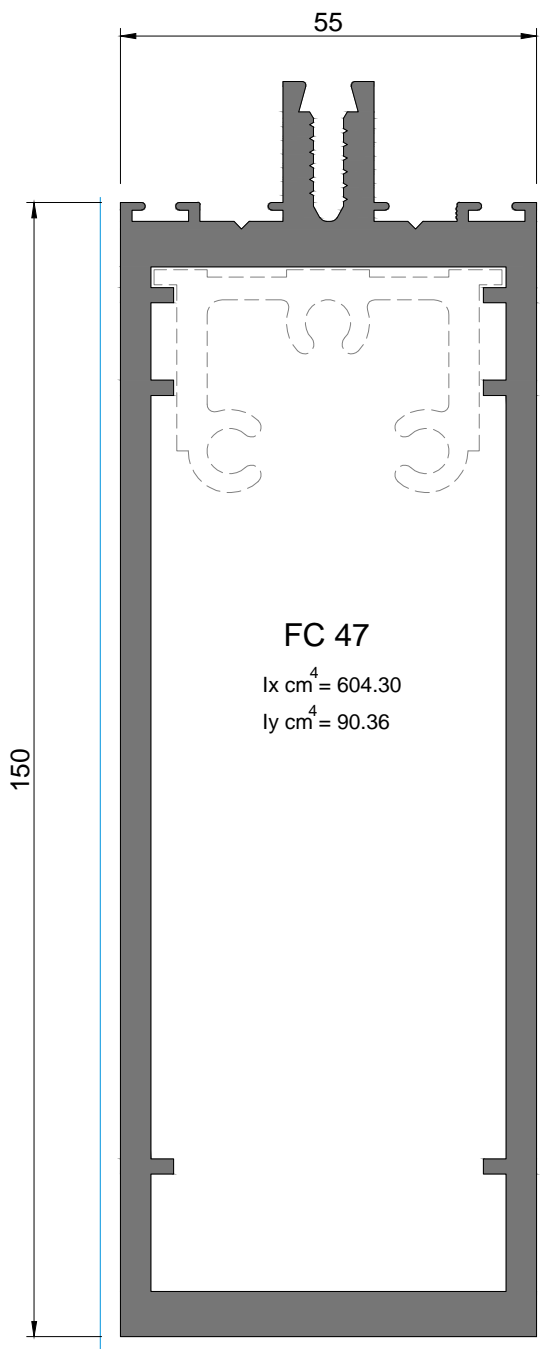
Fachada Estrutural Fachada Horizonte	Com 1 vão Projetante e 1 vão Oscilo-batente	Vão Fixo
Permeabilidade ao AR <small>UNE-EN 12153:2000</small>	Classe A3	Classe A4
Estanquidade à ÁGUA <small>UNE-EN 12155:2000</small>	Classe RE 1050	Classe RE 1500
Resistência ao VENTO <small>UNE-EN 12179:2001</small>	APTO (1500Pa)	APTO (1500Pa)
Coef. Transm. TÉRMICA <small>UNE-ISO 13947:2005</small> FACHADA COM 2500 x 3400mm	$U_w = 1,43 \text{ W/m}^2\text{K}$ <small>Ug do vidro 8+16+6 = 1,3W/m²K</small>	

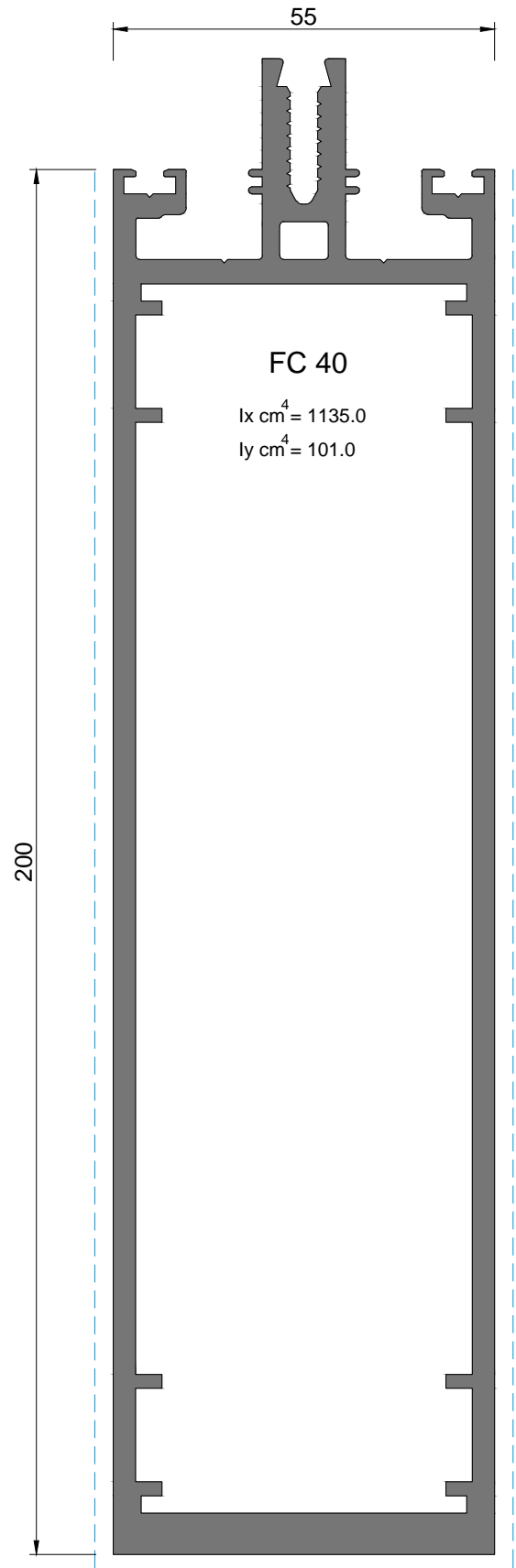
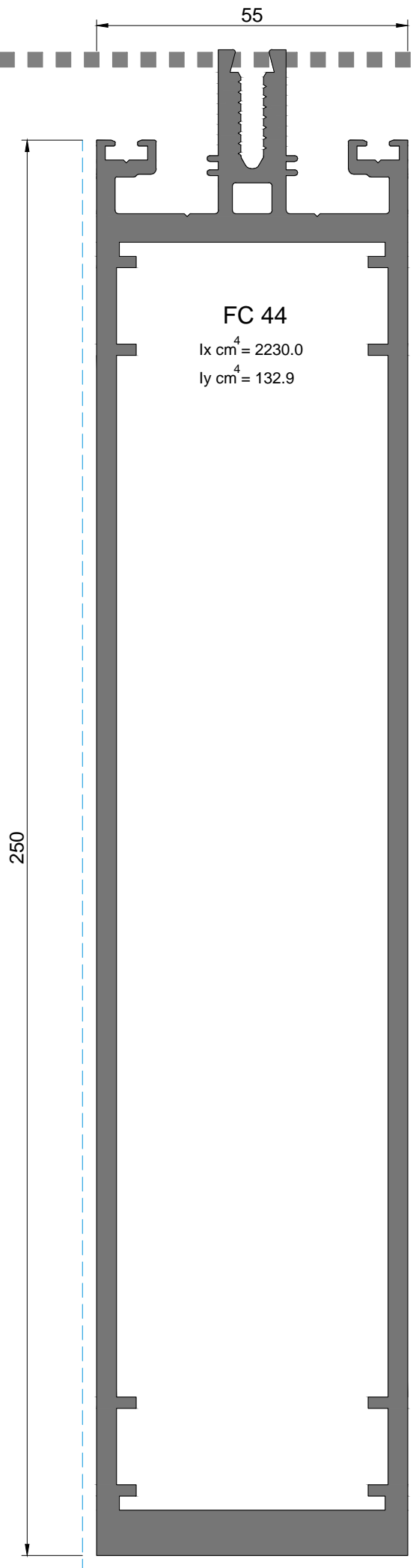
Fachada Semi-Oculta	Com 1 vão Projetante	Vão Fixo
Permeabilidade ao AR <small>UNE-EN 12153:2000</small>	Classe AE750 (Especial)	Classe AE750 (Especial)
Estanquidade à ÁGUA <small>UNE-EN 12155:2000</small>	Classe RE 1500	Classe RE 1500
Resistência ao VENTO <small>UNE-EN 12179:2001</small>	APTO (1500Pa)	APTO (1500Pa)
Coef. Transm. TÉRMICA <small>UNE-ISO 13947:2005</small> FACHADA COM 2500 x 3400mm	$U_w = 1,45 \text{ W/m}^2\text{K}$ <small>Ug do vidro 8+16+6 = 1,3W/m²K</small>	

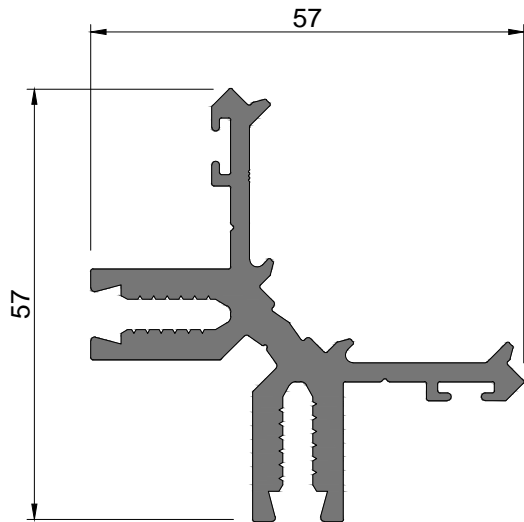
Fachada Oculta	Com 1 vão Projetante	Vão Fixo
Permeabilidade ao AR <small>UNE-EN 12153:2000</small>	Classe AE750 (Especial)	Classe AE750 (Especial)
Estanquidade à ÁGUA <small>UNE-EN 12155:2000</small>	Classe RE 1500	Classe RE 1500
Resistência ao VENTO <small>UNE-EN 12179:2001</small>	APTO (1500Pa)	APTO (1500Pa)
Coef. Transm. TÉRMICA <small>UNE-ISO 13947:2005</small> FACHADA COM 2500 x 3400mm	$U_w = 1,43 \text{ W/m}^2\text{K}$ <small>Ug do vidro 8+16+6 = 1,3W/m²K</small>	

	Resistência às Cargas Vivas Horizontais <small>UNE-EN 1991-1-1:2003</small> (Fachada com 5110 x 6250mm)	Resistência ao Impacto <small>UNE-EN 14019:2004 (Fachadas)</small> <small>UNE-EN 13049:2003 (Janelas)</small> (Fachada com 2500 x 2500mm)	Resistência ao Peso Próprio <small>UNE-EN 13830:2004</small> (Fachada com 2490 x 1200mm)
Fachada Estrutural	APTO (1500Pa)	Classe I5	1,08KN Flecha máxima 3mm
Fachada Semi-Oculta	APTO (1500Pa)	Classe I5	1,08KN Flecha máxima 3mm
Fachada Oculta	APTO (1500Pa)	Classe I5	1,08KN Flecha máxima 3mm

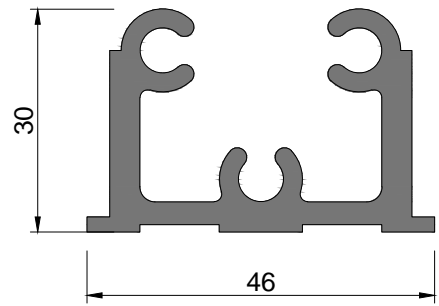




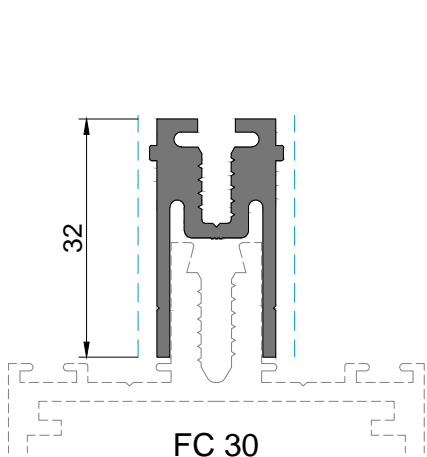




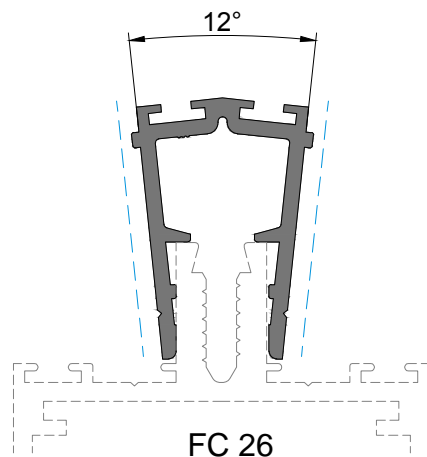
FC 42



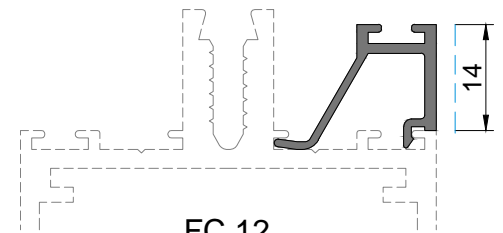
FC 07



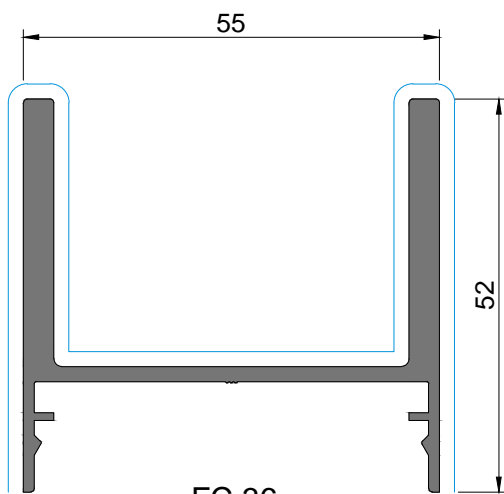
FC 30



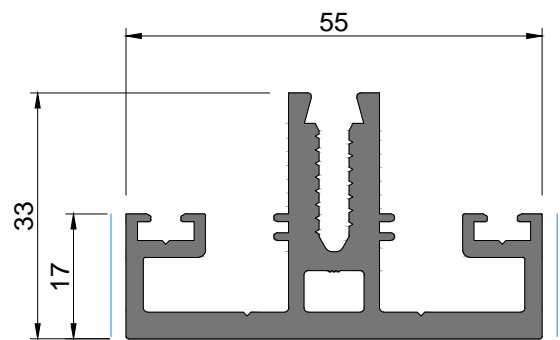
FC 26



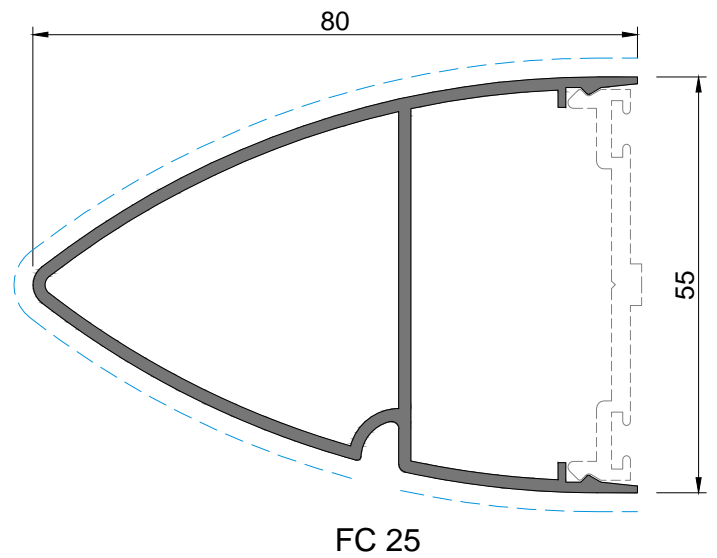
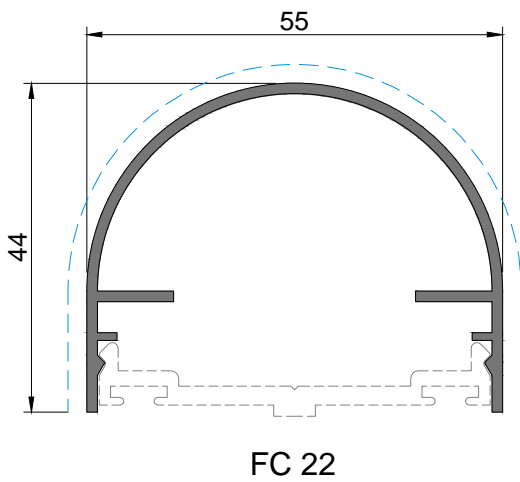
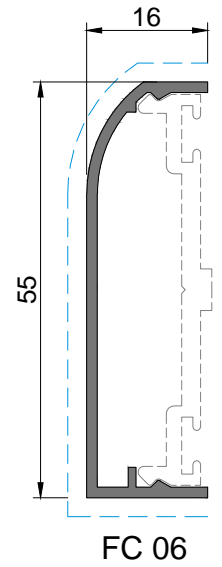
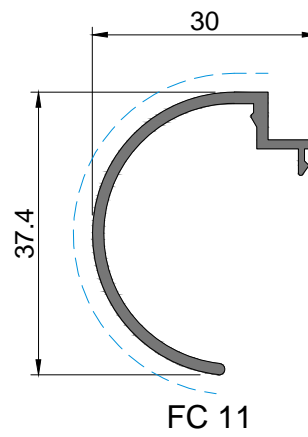
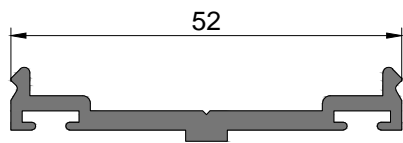
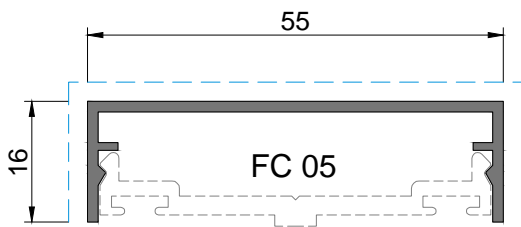
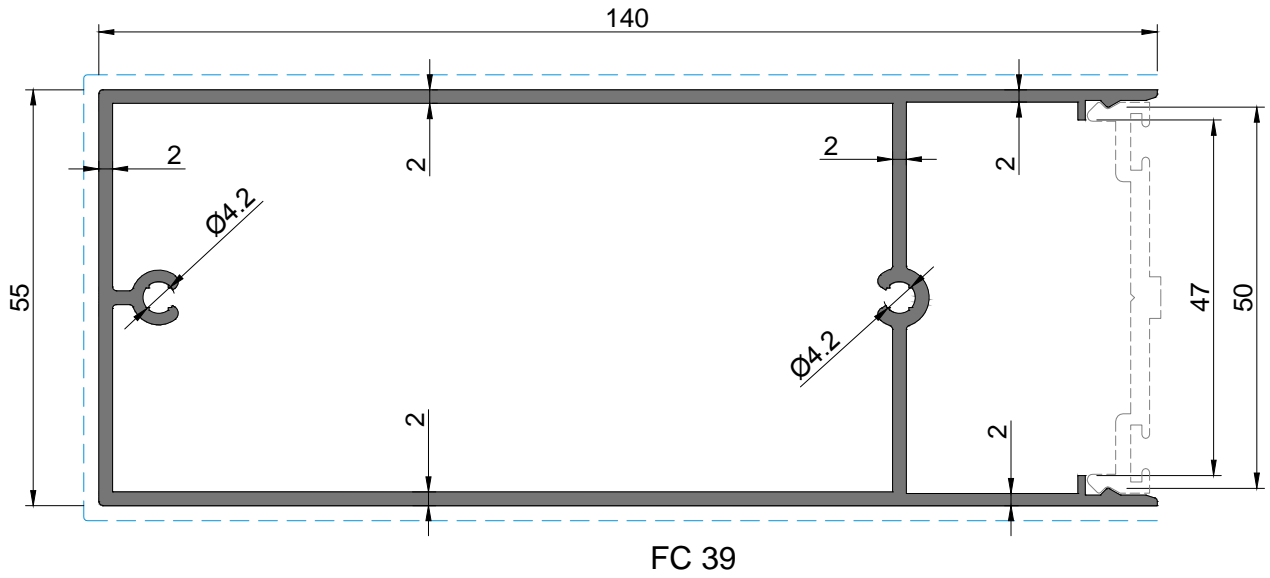
FC 12

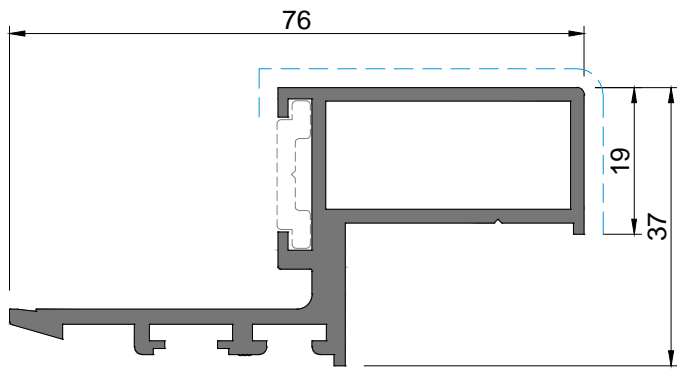


FC 36

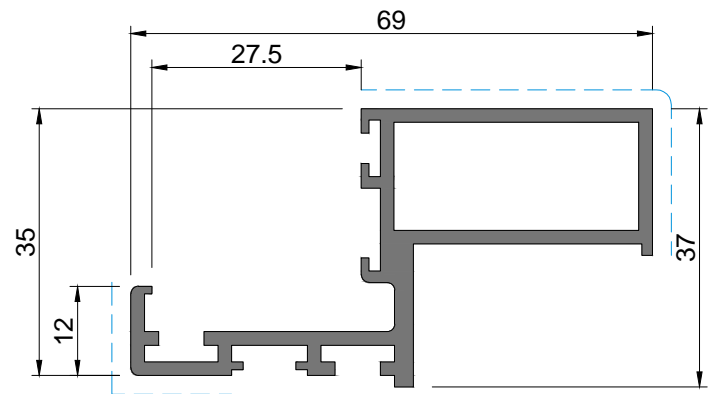


FC 00

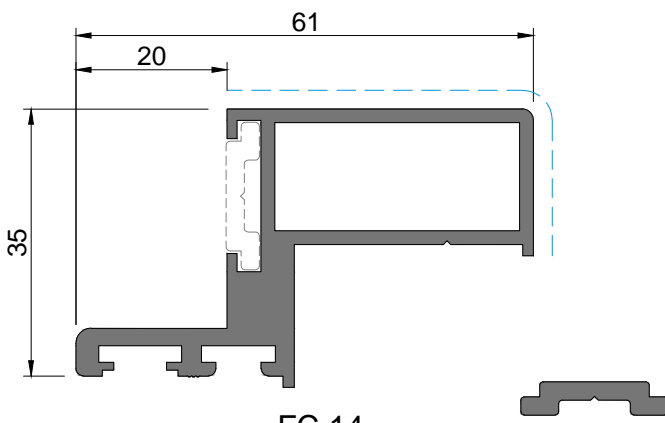




FC 54



FC 15

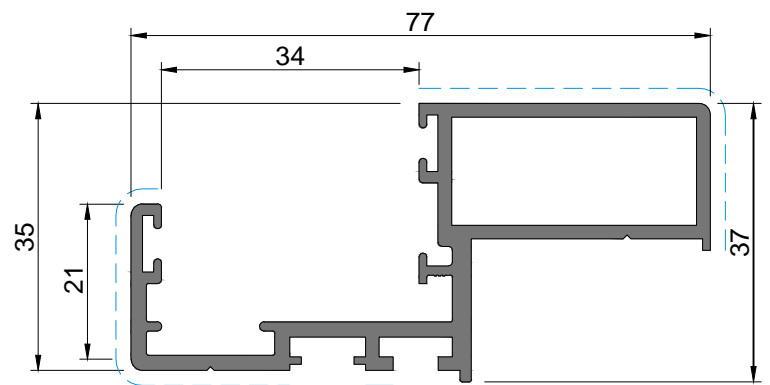


FC 14

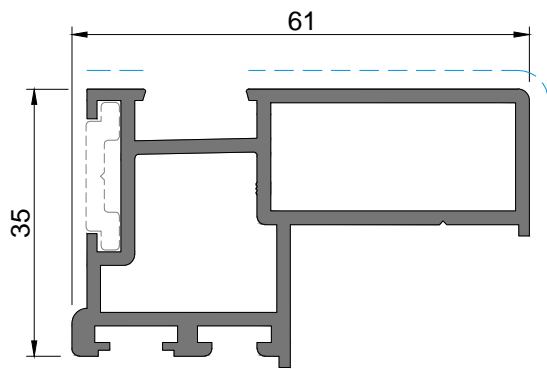


SA 33

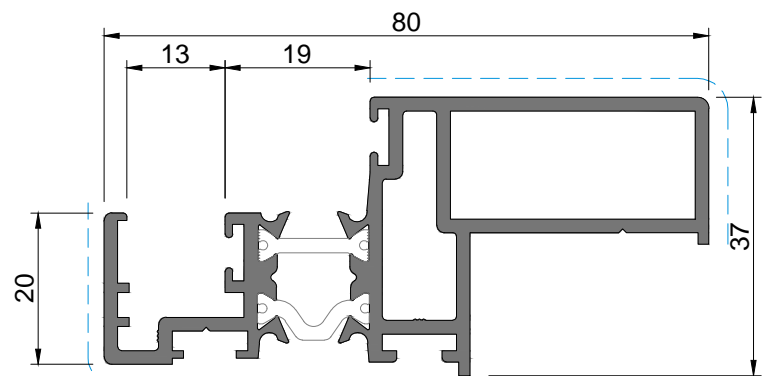
(ANODIZADO COM >20microns)



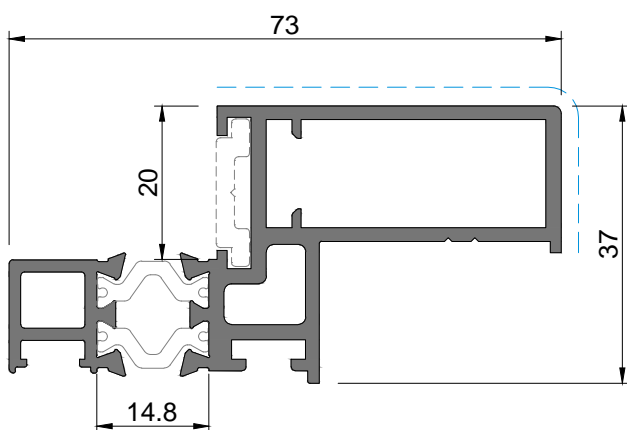
FC 45



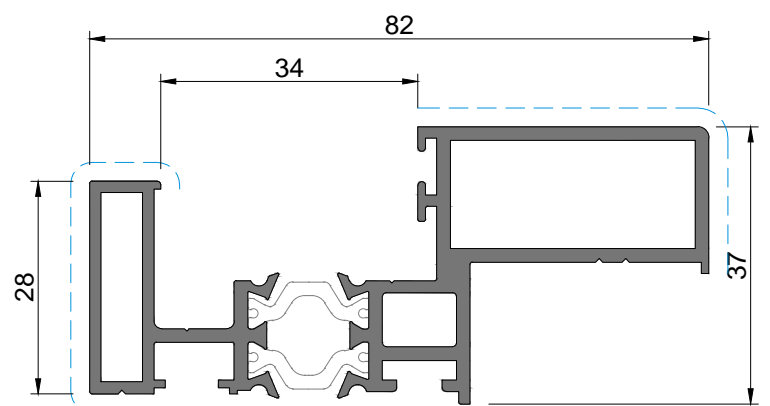
FC 23



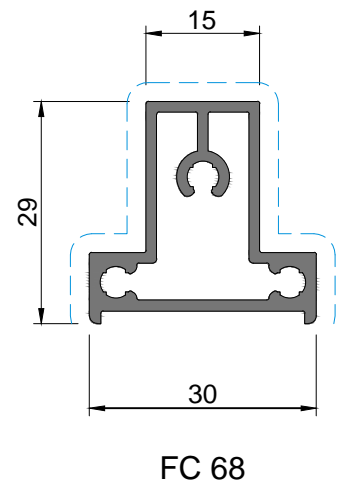
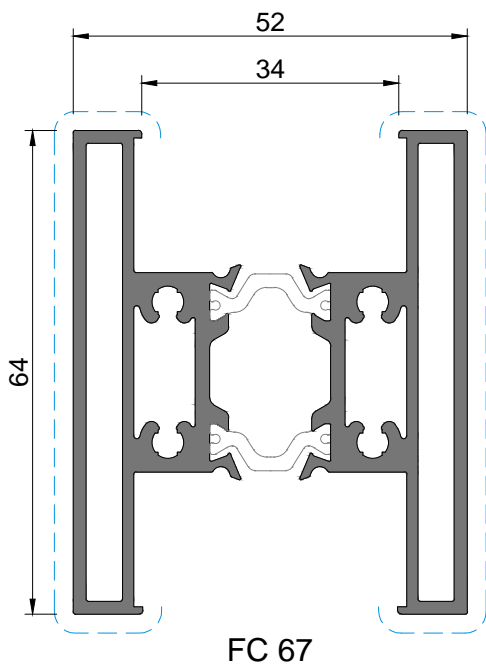
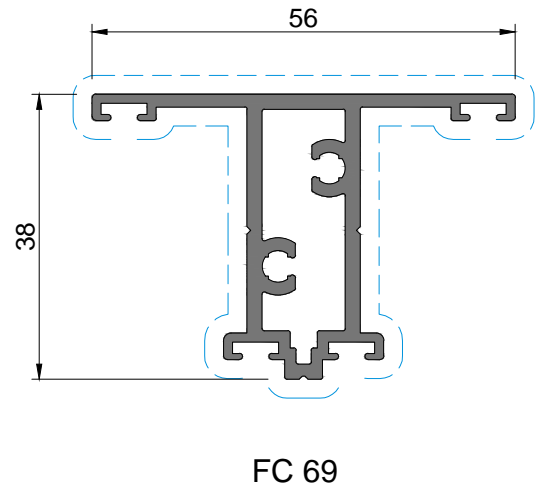
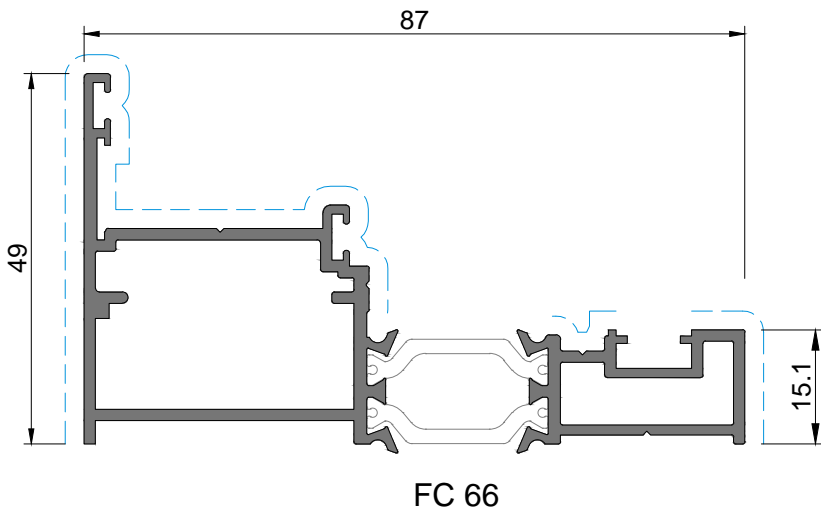
FC 35

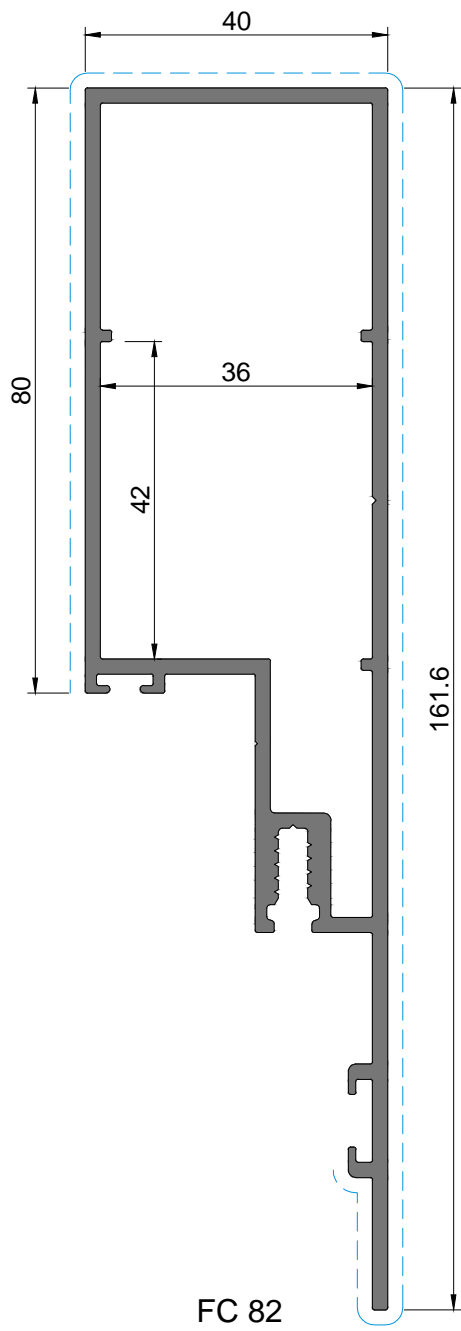


FC 64

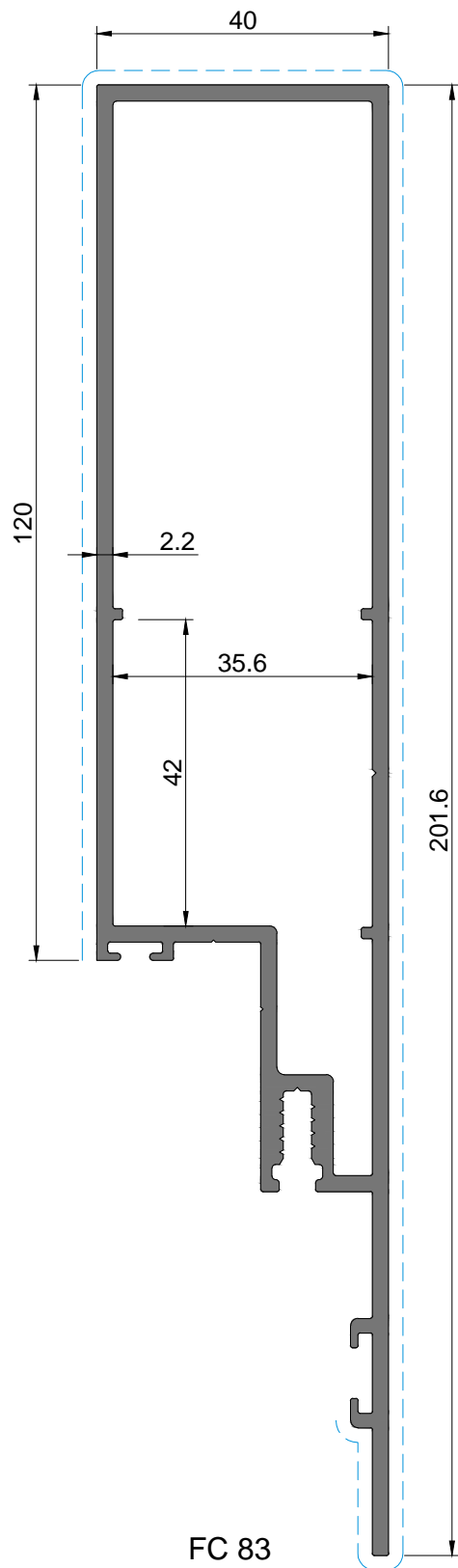


FC 65

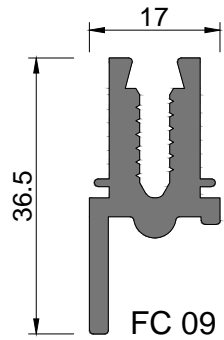
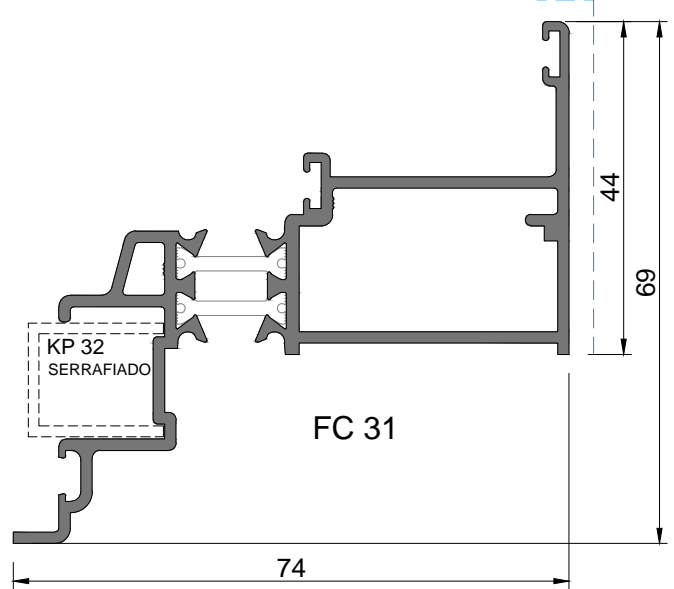
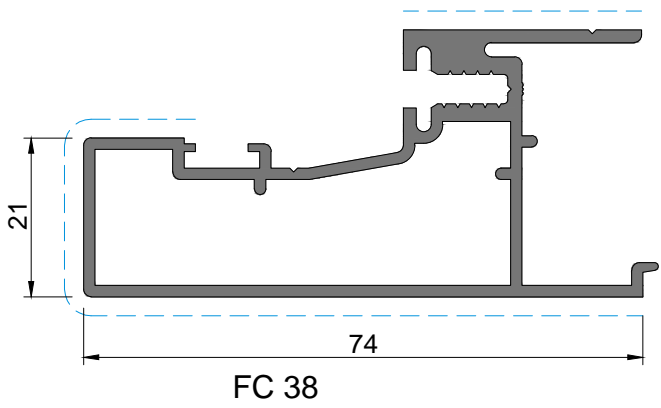




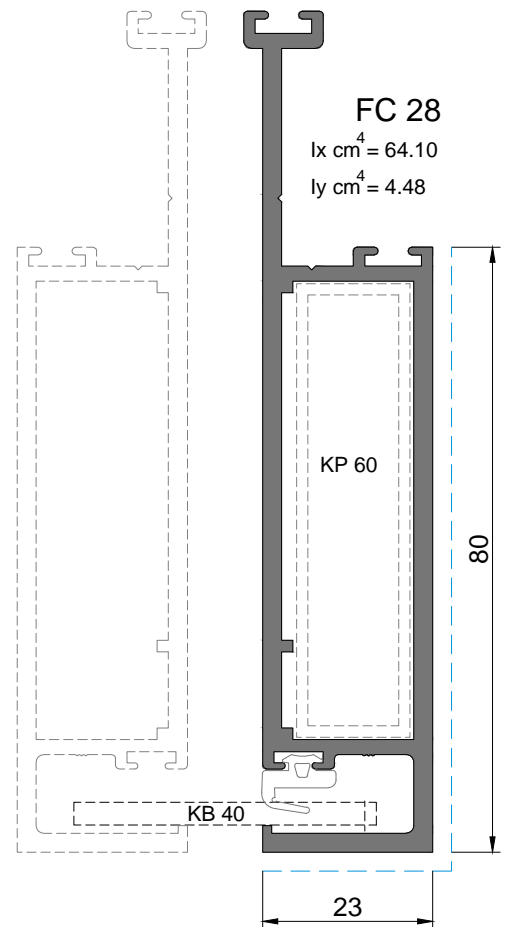
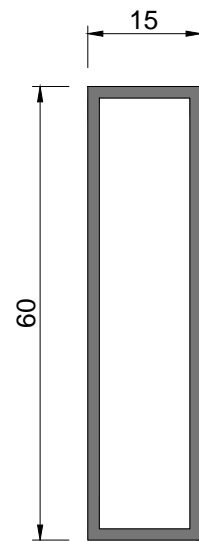
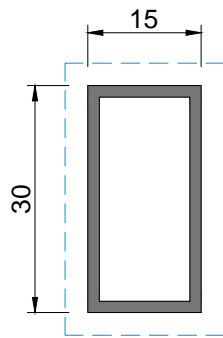
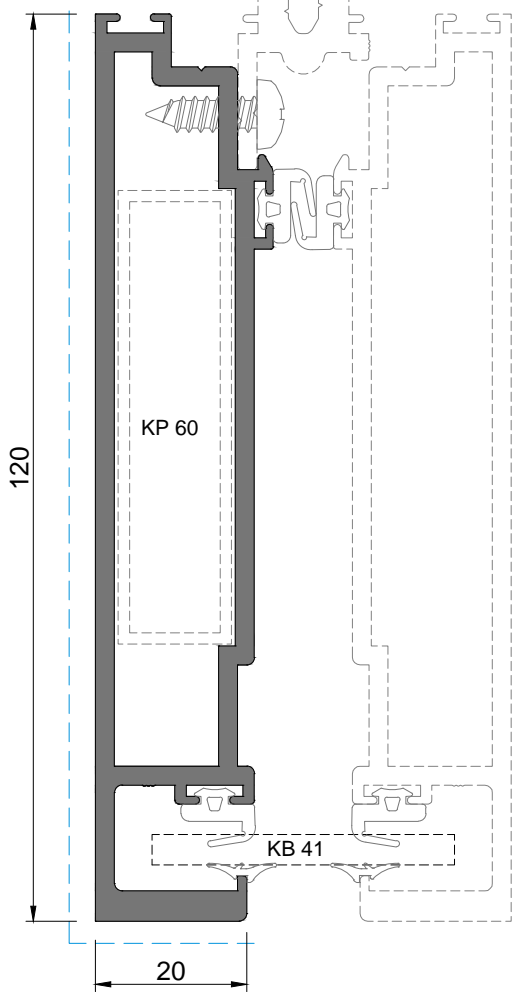
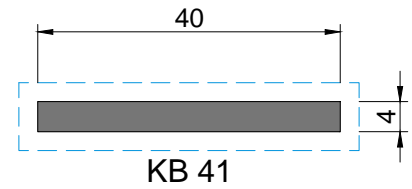
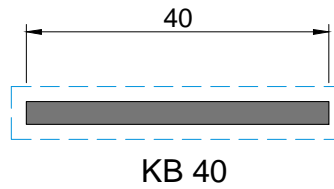
FC 82



FC 83



FC 08
 $I_x \text{ cm}^4 = 104.18$
 $I_y \text{ cm}^4 = 4.99$



FC 28
 $I_x \text{ cm}^4 = 64.10$
 $I_y \text{ cm}^4 = 4.48$

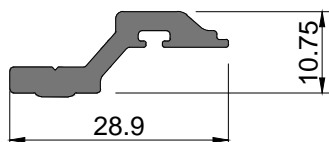
PERFIL FC 08 PARA JUNTA DE DILATAÇÃO, REMATE LATERAL OU ÂNGULOS EM FC SEMI-OCULTA OU OCULTA APLICAR UNICAMENTE COM O MONTANTE FC 24

KP 60
 $I_x \text{ cm}^4 = 8.48$
 $I_y \text{ cm}^4 = 0.86$

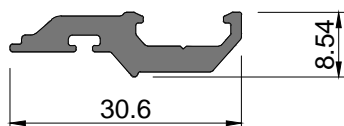
PERFIL FC 28 PARA JUNTA DE DILATAÇÃO, REMATE LATERAL OU ÂNGULOS EM FC SEMI-OCULTA OU OCULTA

PERFIS PARA FC DEC

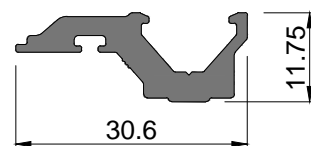
PERFIS SEM MAQUINAÇÃO



FC 70
(AC 05)

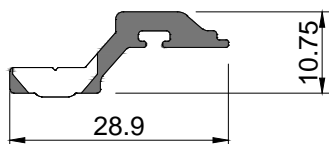


FC 71
(AC 05)

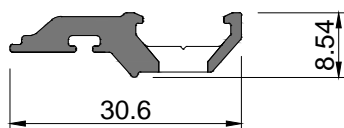


FC 74
(AC 05)

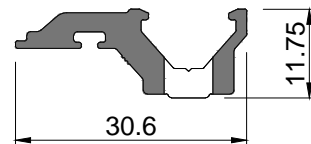
PERFIS COM MAQUINAÇÃO



FC 72
(AC 05)

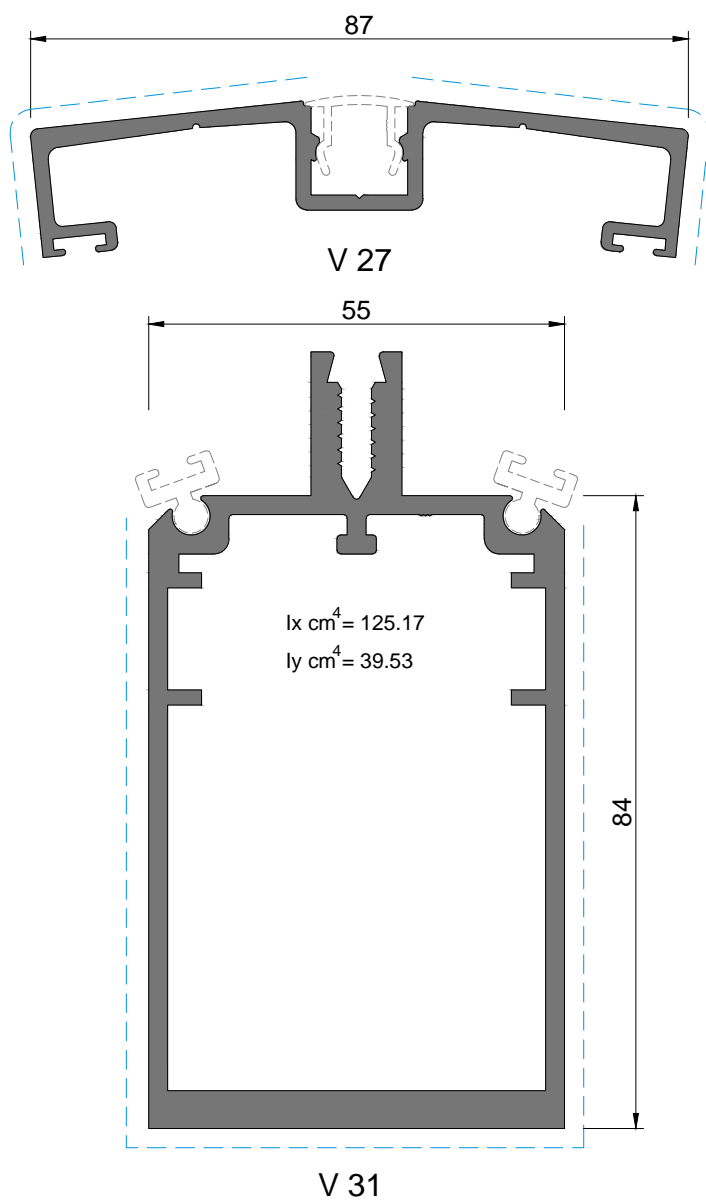


FC 73
(AC 05)

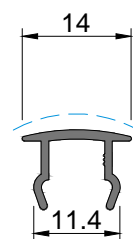


FC 75
(AC 05)

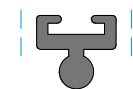
PERFIS PARA ÂNGULOS DE 6° ATÉ 22°



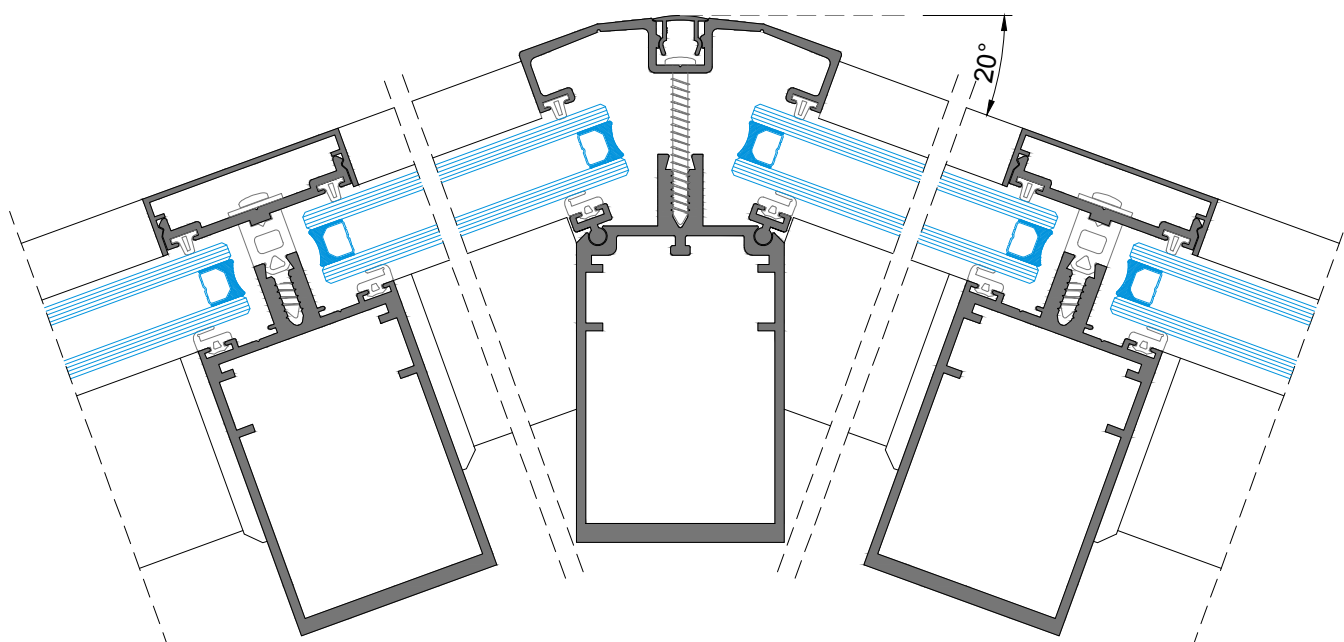
NOTA: PARA ÂNGULOS SUPERIORES A 7°, O PERFIL V 27 DEVE SER QUINADO EM BRUTO

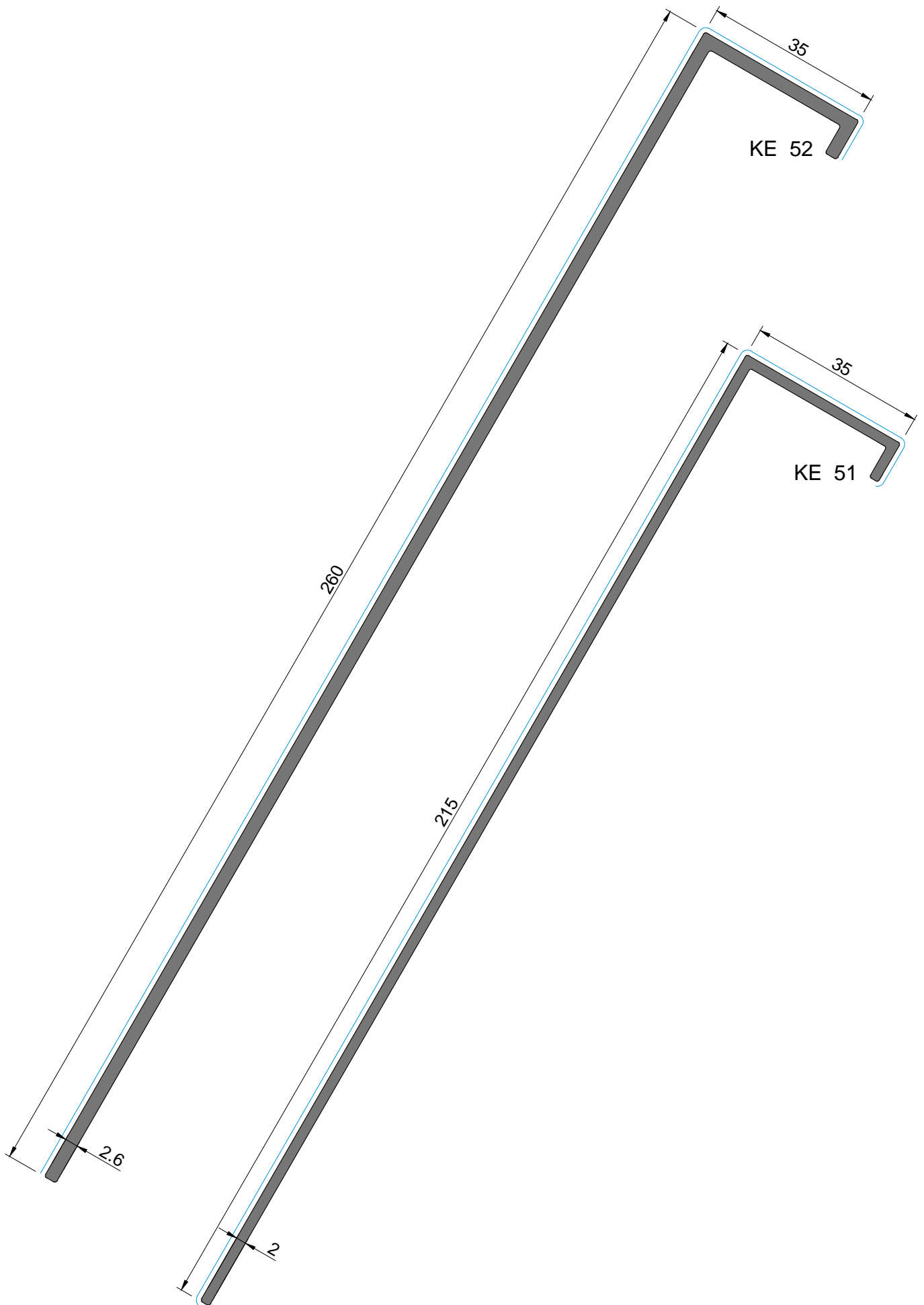


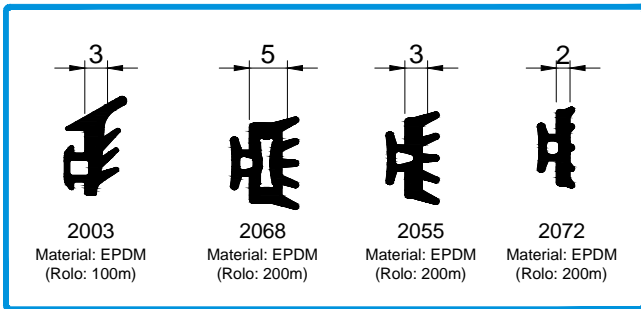
TL 26



V 30

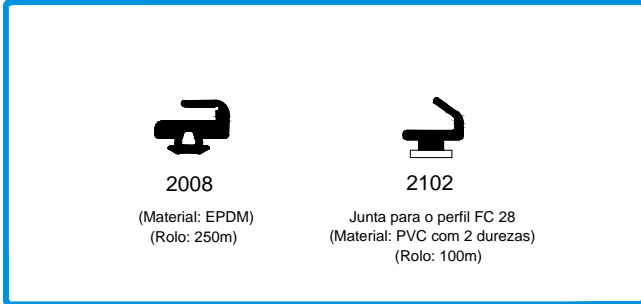






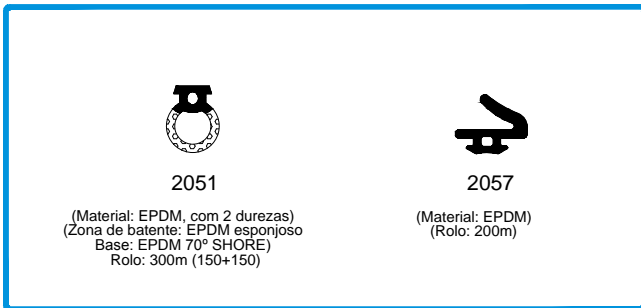
2003 Material: EPDM (Rolo: 100m)
 2068 Material: EPDM (Rolo: 200m)
 2055 Material: EPDM (Rolo: 200m)
 2072 Material: EPDM (Rolo: 200m)

208350 JUNTA DE VEDAÇÃO EXTERIOR 2003
 208427 JUNTA VD 2068
 208289 JUNTA DE BATENTE 2055
 208224 JUNTA VD 2072



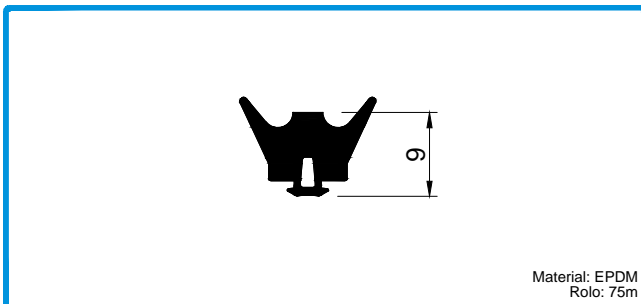
2008 (Material: EPDM) (Rolo: 250m)
 2102 Junta para o perfil FC 28 (Material: PVC com 2 durezas) (Rolo: 100m)

208114 JUNTA DE BATENTE 2008
 208264 JUNTA DE BATENTE 2102



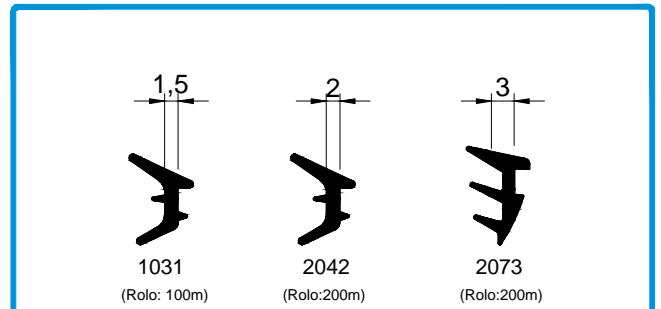
2051 (Material: EPDM, com 2 durezas) (Zona de batente: EPDM esponjoso Base: EPDM 70° SHORE) Rolo: 300m (150+150)
 2057 (Material: EPDM) (Rolo: 200m)

208114 JUNTA DE ESTANQUIDADE 2051
 208008 JUNTA DE ESTANQUIDADE 2057

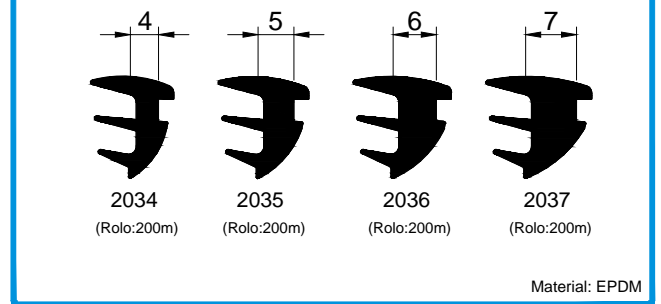


Material: EPDM
 Rolo: 75m

208262 JUNTA DE ESTANQUIDADE 2028



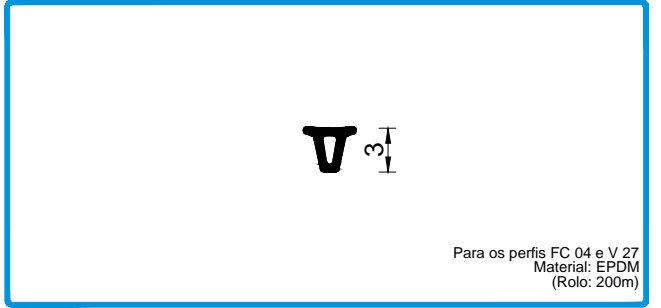
1031 (Rolo: 100m)
 2042 (Rolo:200m)
 2073 (Rolo:200m)



2034 (Rolo:200m)
 2035 (Rolo:200m)
 2036 (Rolo:200m)
 2037 (Rolo:200m)

Material: EPDM

208223 JUNTA DE CUNHA 1031
 208191 JUNTA DE CUNHA 2042
 208195 JUNTA DE CUNHA 2034
 208196 JUNTA DE CUNHA 2035
 208215 JUNTA DE CUNHA 2036
 208904 JUNTA DE CUNHA 2037
 208199 JUNTA DE CUNHA 2073



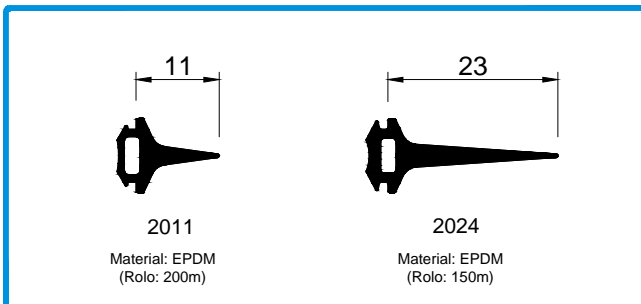
Para os perfis FC 04 e V 27
 Material: EPDM
 (Rolo: 200m)

208288 JUNTA EXTERIOR 2141



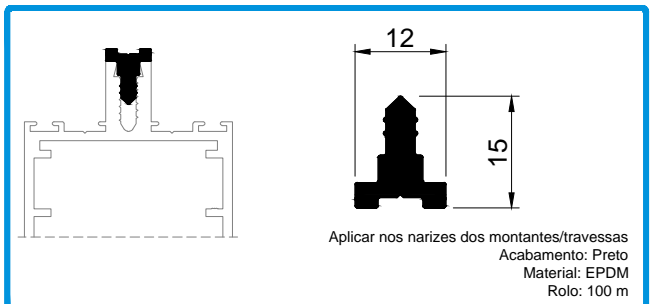
Para o sistema FC Horizonte
 Material: EPDM
 (Rolo: 125m)

208476 JUNTA EXTERIOR 2007



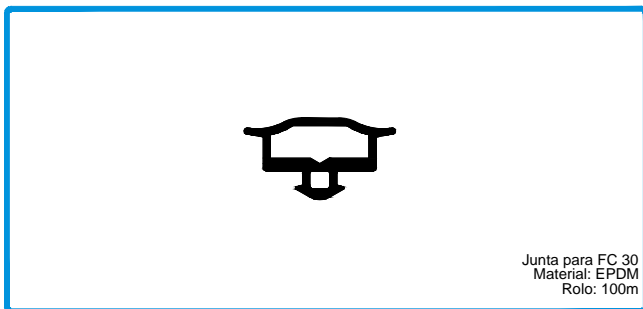
2011 Material: EPDM (Rolo: 200m)
 2024 Material: EPDM (Rolo: 150m)

208282 JUNTA EXTERIOR 2011
 208284 JUNTA EXTERIOR 2024



Aplicar nos narizes dos montantes/travessas
 Acabamento: Preto
 Material: EPDM
 Rolo: 100 m

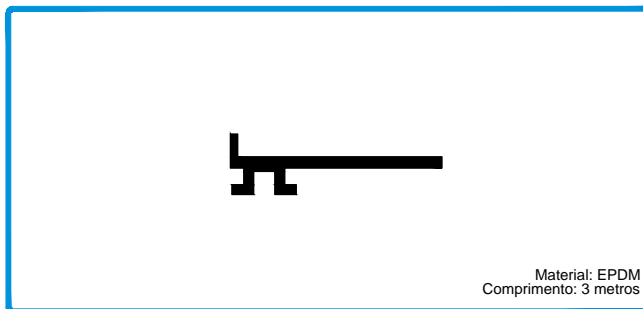
208343 JUNTA 2113



Junta para FC 30
Material: EPDM
Rolo: 100m

208382

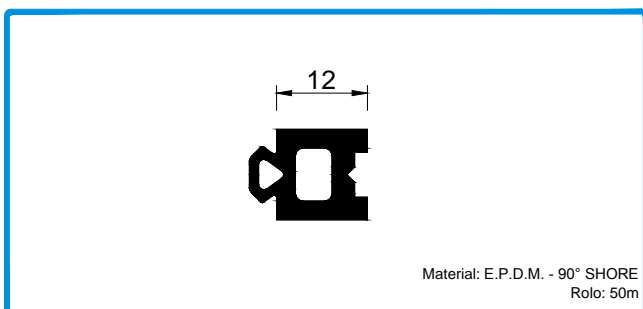
JUNTA CENTRAL 2109 Pr.



Material: EPDM
Comprimento: 3 metros

208308

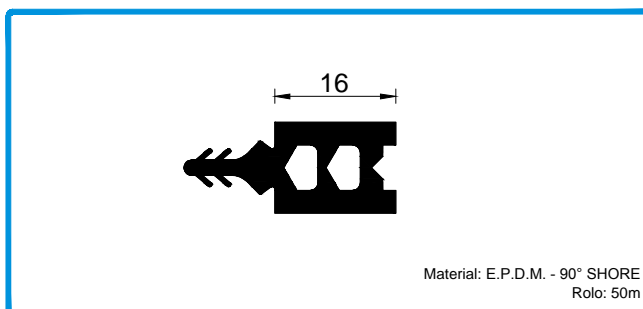
JUNTA LIMITADORA 2010



Material: E.P.D.M. - 90° SHORE
Rolo: 50m

208393

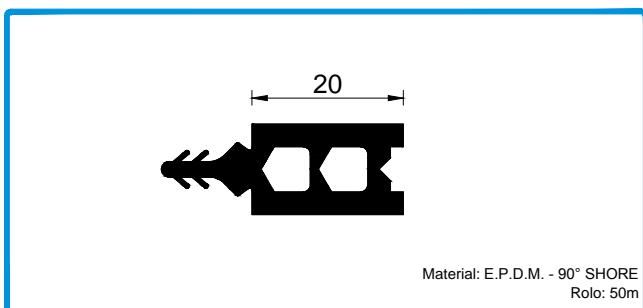
JUNTA RT 001 Pr.



Material: E.P.D.M. - 90° SHORE
Rolo: 50m

208396

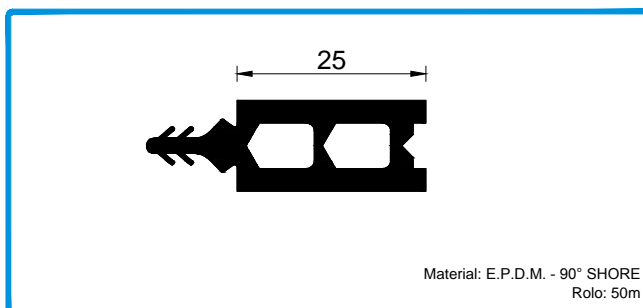
JUNTA RT 004



Material: E.P.D.M. - 90° SHORE
Rolo: 50m

208397

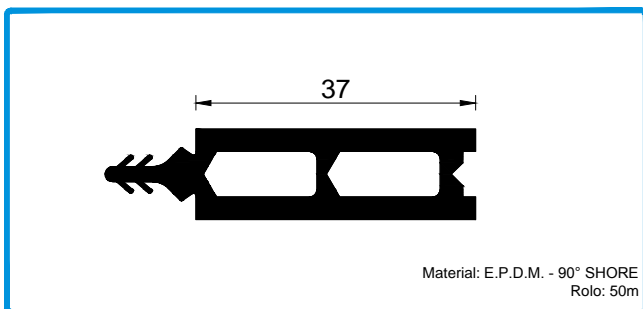
JUNTA RT 005



Material: E.P.D.M. - 90° SHORE
Rolo: 50m

208394

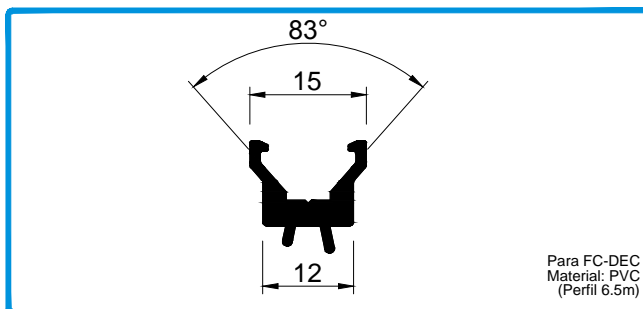
JUNTA RT 002 Pr.



Material: E.P.D.M. - 90° SHORE
Rolo: 50m

208395

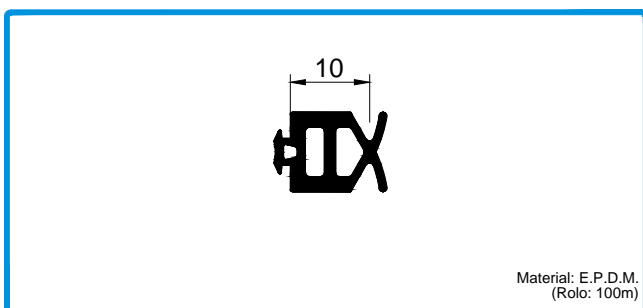
JUNTA RT 003



Para FC-DEC
Material: PVC
(Perfil 6.5m)

208493

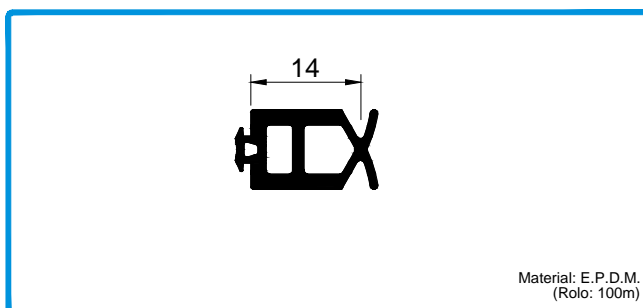
JUNTA RT 015



Material: E.P.D.M.
(Rolo: 100m)

208285

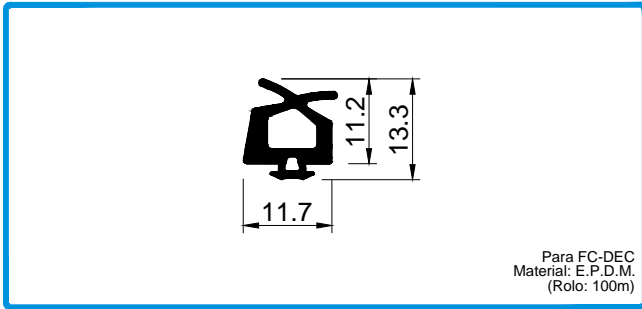
JUNTA DE ESTANQUIDADE 2062



Material: E.P.D.M.
(Rolo: 100m)

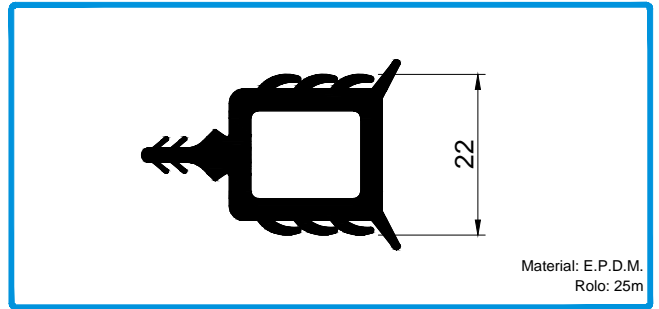
208908

JUNTA DE ESTANQUIDADE 2058



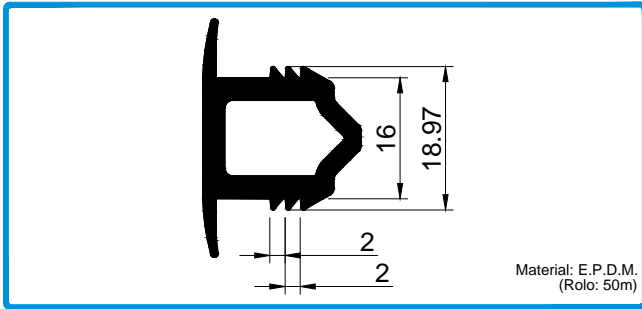
208095

JUNTA VD 2104



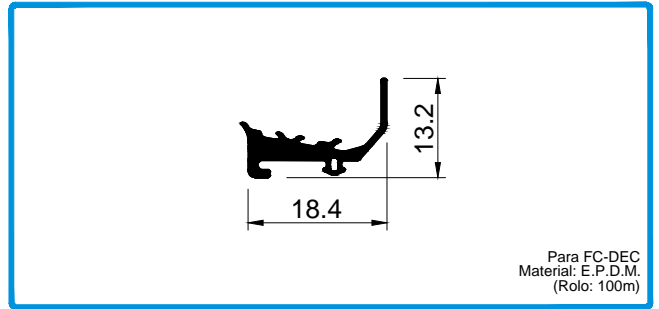
208293

JUNTA DE ESTANQUIDADE 2056



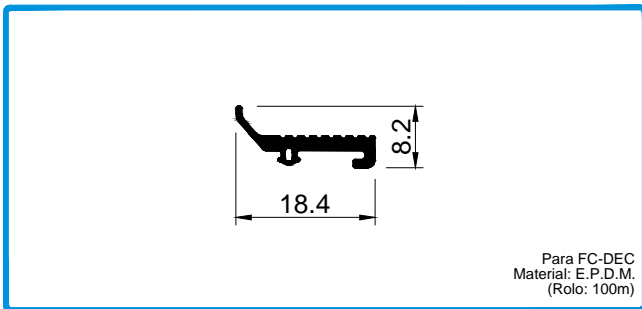
208135

JUNTA 2156



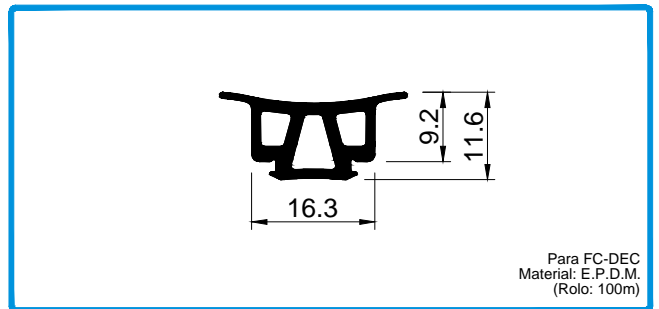
208096

JUNTA VD 2106



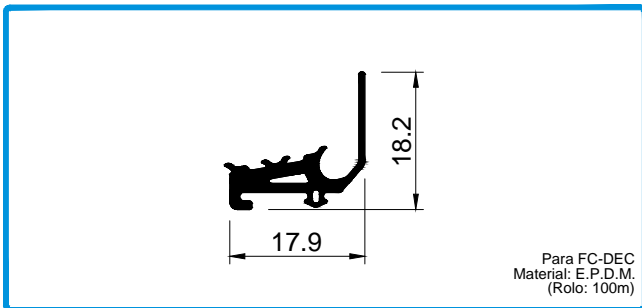
208098

JUNTA VD 2108



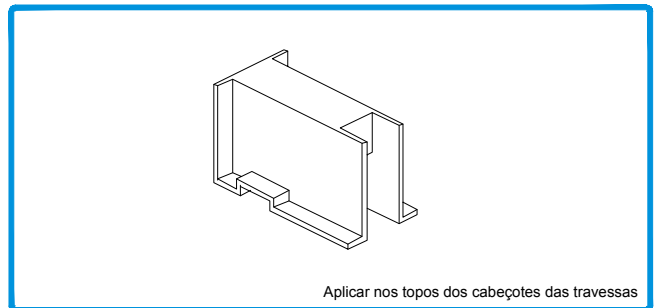
208494

JUNTA VD 2103



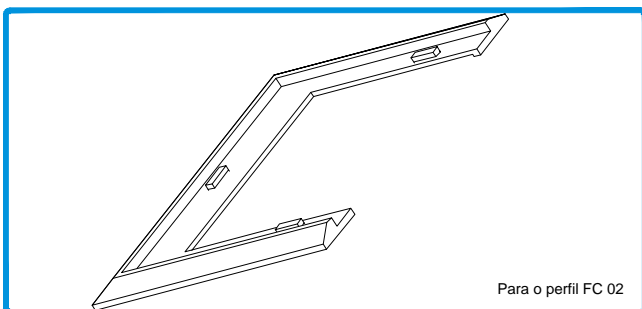
208097

JUNTA VD 2107



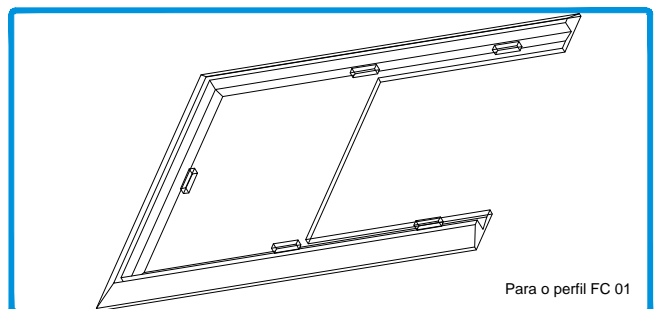
208481

VEDANTE TRAVESSAS VT2801



210248

TOPO P/ TRAVESSAS TP2801



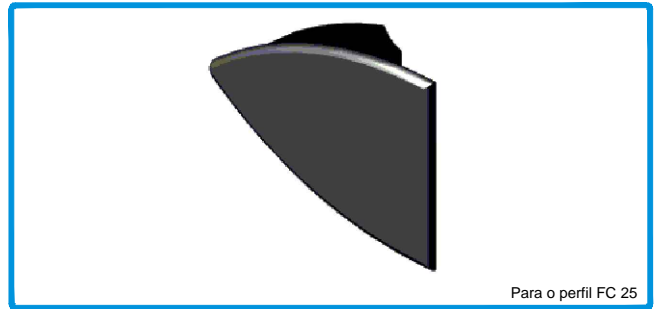
210246

TOPO P/ TRAVESSAS TP24



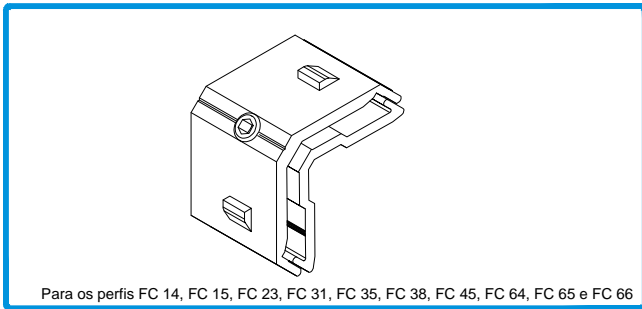
210219

Para os perfis FC 01; FC 02; FC 24
TOPO FC UNIVERSAL PRETO



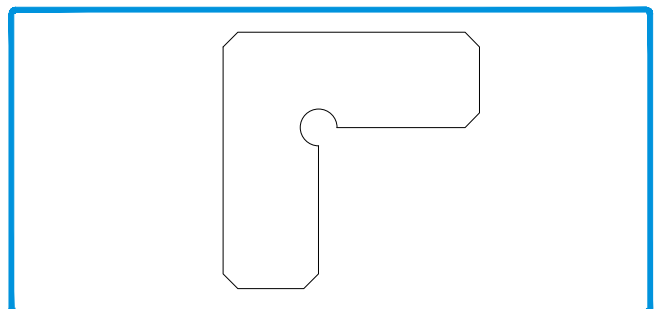
210232

Para o perfil FC 25
TOPO LATERAL FC-25 PRETO



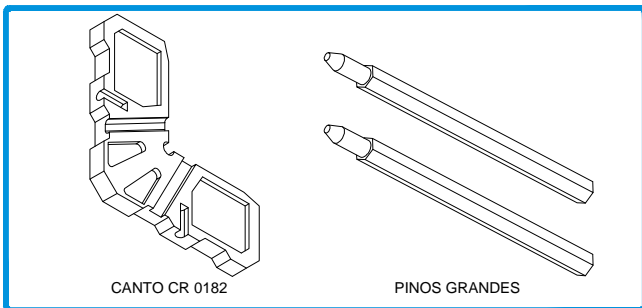
210412

ESQUADRO 26-3214-135



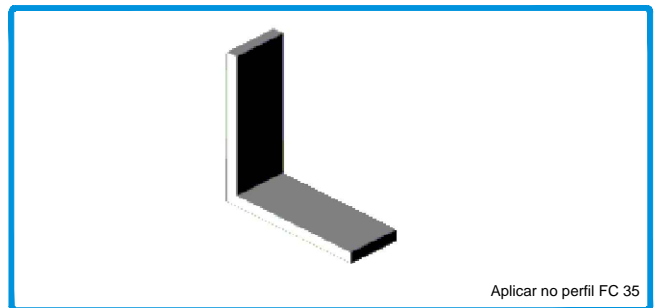
213246

CANTO CR S/SB



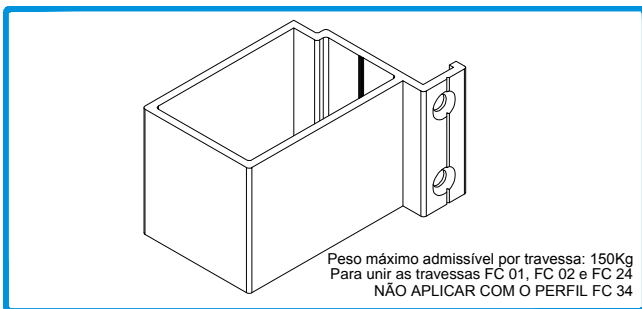
213309

CANTO CR 0182 + PINOS GRANDES



000000

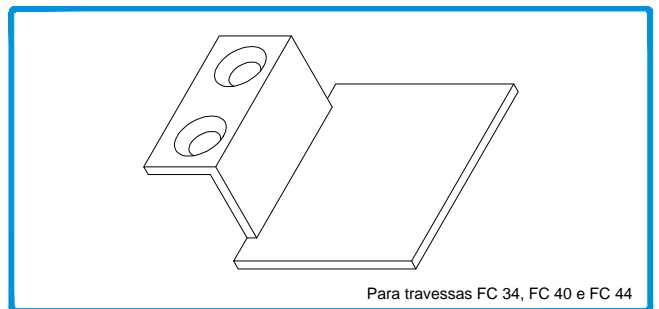
Aplicar no perfil FC 35
CANTO CR 2005



232124

UNIÃO FRONTAL P/ TRAVESSAS UT 27

Peso máximo admissível por travessa: 150Kg
Para unir as travessas FC 01, FC 02 e FC 24
NÃO APLICAR COM O PERFIL FC 34



232015

UNIÃO FRONTAL P/ TRAVESSAS INOX

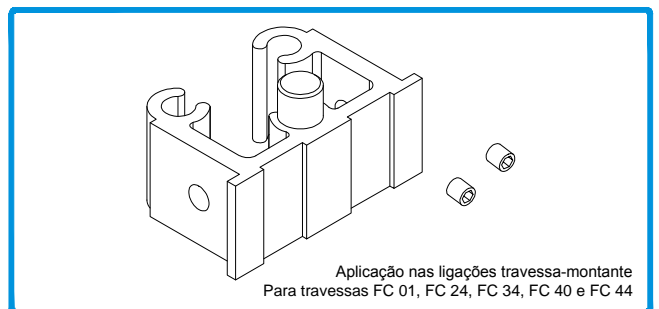
Para travessas FC 34, FC 40 e FC 44



232122

UNIÃO P/ TRAVESSAS UT2807

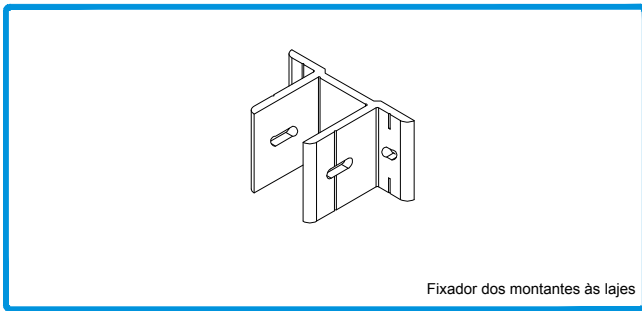
Peso máximo admissível por travessa: 350Kg
Para unir as travessas FC 01, FC 02; FC 24, FC 34, FC 40 e FC 44



228185

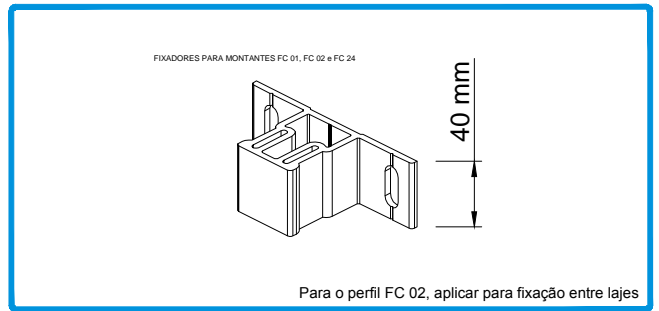
MOLA DE UNIÃO DE TRAVESSA

Aplicação nas ligações travessa-montante
Para travessas FC 01, FC 24, FC 34, FC 40 e FC 44



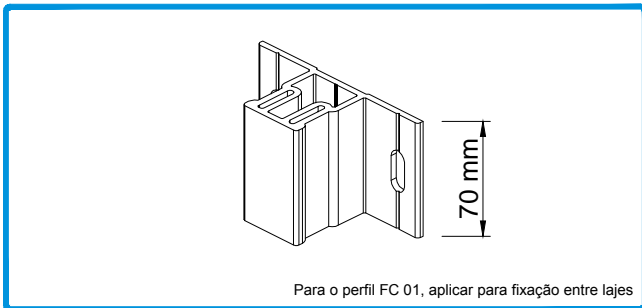
221128

FIXADOR DE MONTANTE 2810



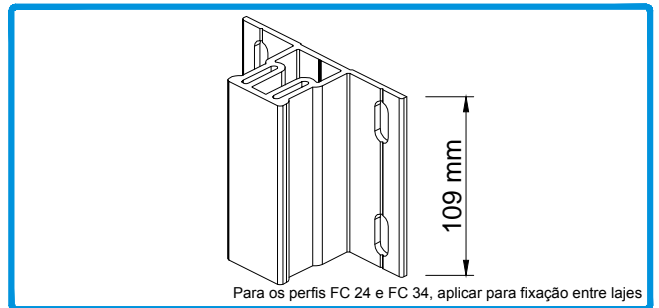
221304

FIXADOR MONTANTE 2811 Bruto



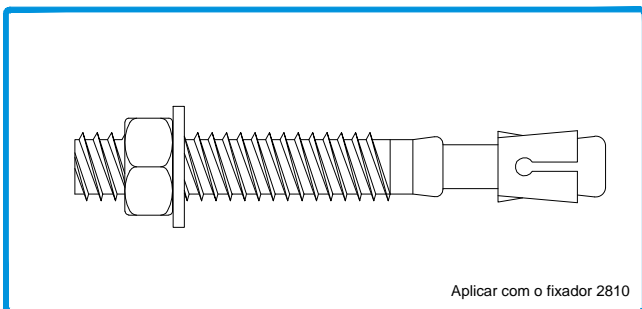
221129

FIXADOR MONTANTE 2812 Bruto



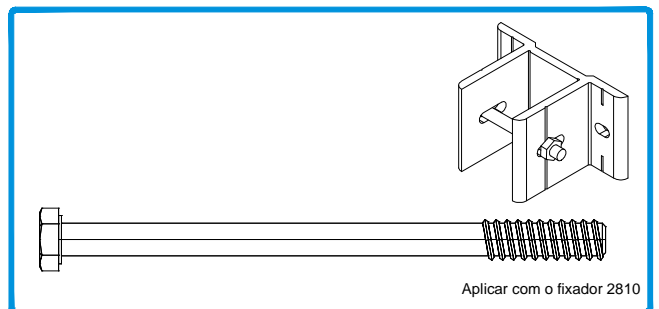
221130

FIXADOR MONTANTE 2813 Bruto



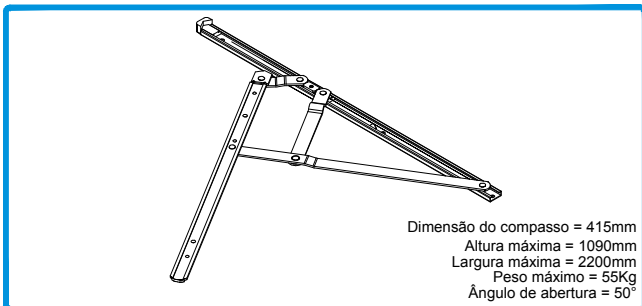
218124

BUCHA SEGM. M8x75 PAR 101 ZINC.



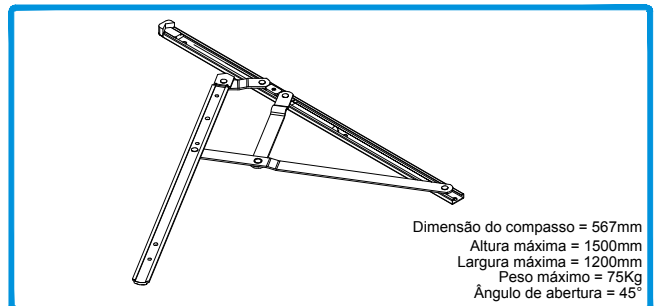
290098
290014

PARAFUSO PAR 100 ZINCADO
PARAFUSO PAR 100 INOX



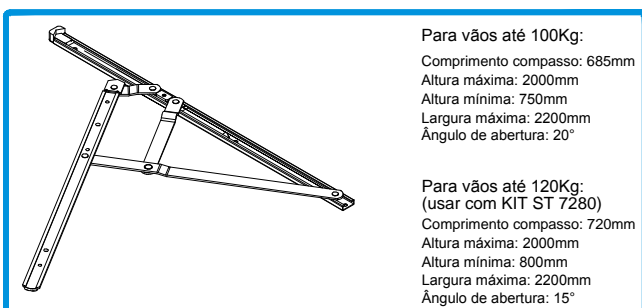
212032

CONJ. BRAÇO PROJETANTE S 400



212034

CONJ. BRAÇO PROJETANTE S 550



212021
223007

CONJ. BRAÇO PROJETANTE ST 26
KIT AJUSTÁVEL ST280



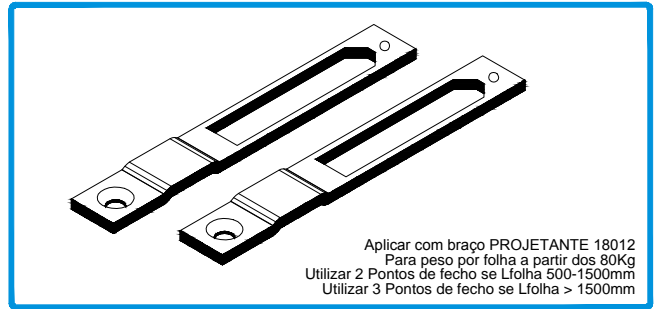
212218

CONJ. BRAÇO PROJETANTE 18012



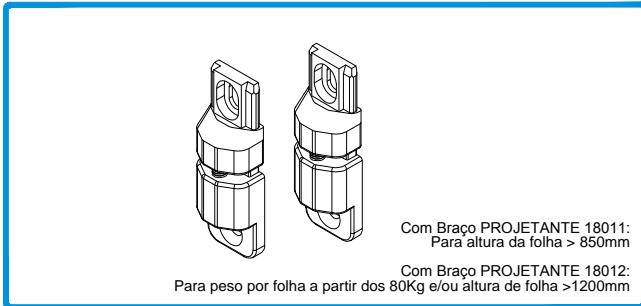
Para vãos até 80Kg
Para janelas PROJETANTES deslizantes
Compasso com limitação de abertura incluída
Ângulo de abertura: 30°|25° (com limitação de abertura)
Largura folha: 500-1500mm
Altura folha: 500-1200mm

212228 CONJUNTO BRAÇO PROJETANTE 18011



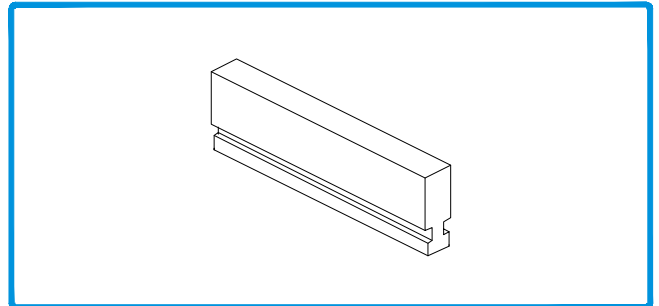
Aplicar com braço PROJETANTE 18012
Para peso por folha a partir dos 80Kg
Utilizar 2 Pontos de fecho se Lfolha 500-1500mm
Utilizar 3 Pontos de fecho se Lfolha > 1500mm

212219 CONJ. LIMITADOR DE ABERTURA BRAÇO PROJ. 18012

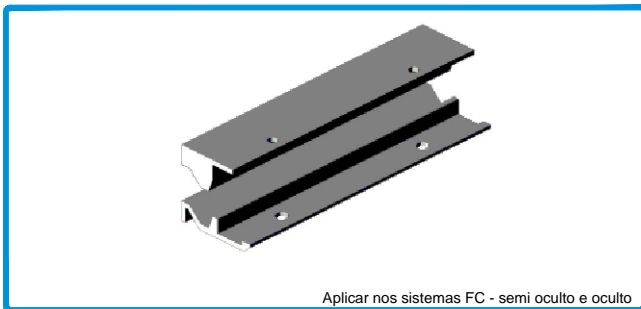


Com Braço PROJETANTE 18011:
Para altura da folha > 850mm
Com Braço PROJETANTE 18012:
Para peso por folha a partir dos 80Kg e/ou altura de folha >1200mm

223251 KIT ALTURA AJUSTÁVEL 18012



228103 LIMITADOR DISTÂNCIA LD001



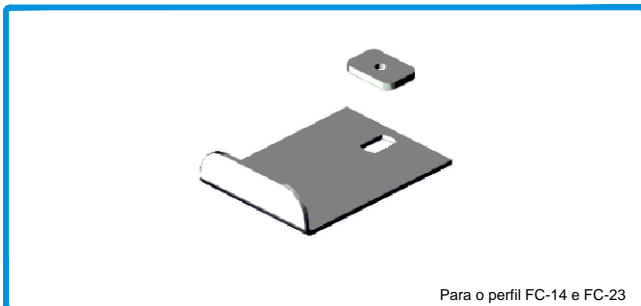
Aplicar nos sistemas FC - semi oculto e oculto

212078 CONJ. FIXAÇÃO INF. 2823



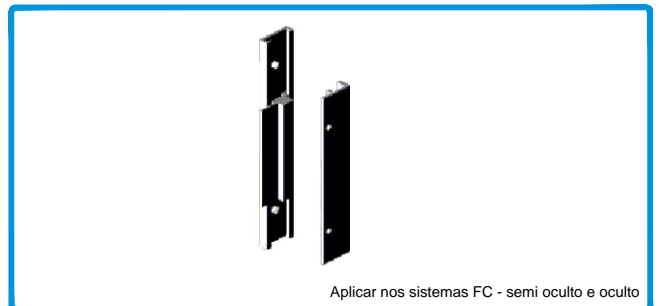
Aplicar nos sistemas FC - semi oculto e oculto

215142 PEÇA FIXAÇÃO FRONTAL 2825



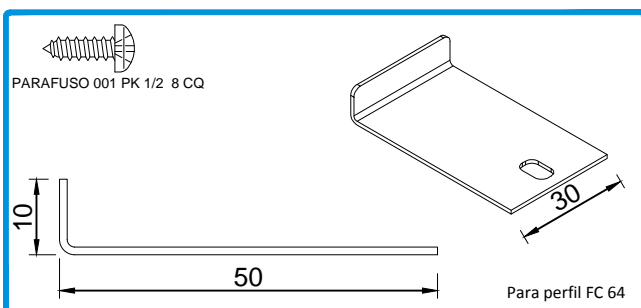
Para o perfil FC-14 e FC-23

230280 SUPORTE INOX FO



Aplicar nos sistemas FC - semi oculto e oculto

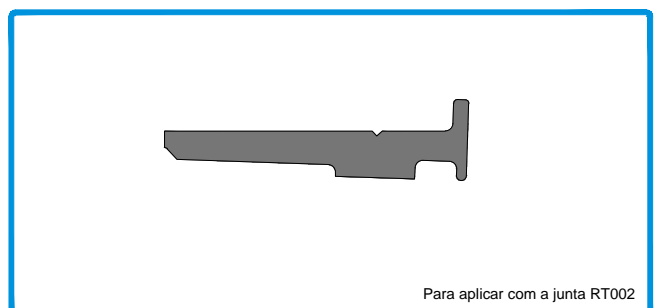
212080 CONJ. FIXAÇÃO LAT. 2824



PARAFUSO 001 PK 1/2 8 CQ

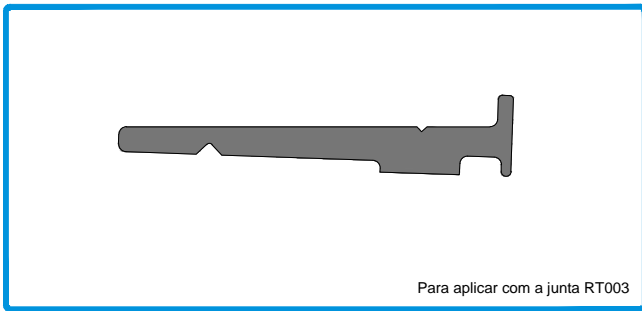
10
50
30
Para perfil FC 64

230282 SUPORTE FO INOX 50MM



Para aplicar com a junta RT002

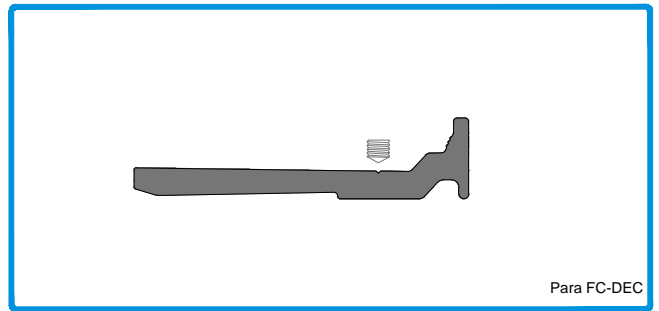
230012 SUPORTE FC AUTO-PORTANTE 002



Para aplicar com a junta RT003

230013

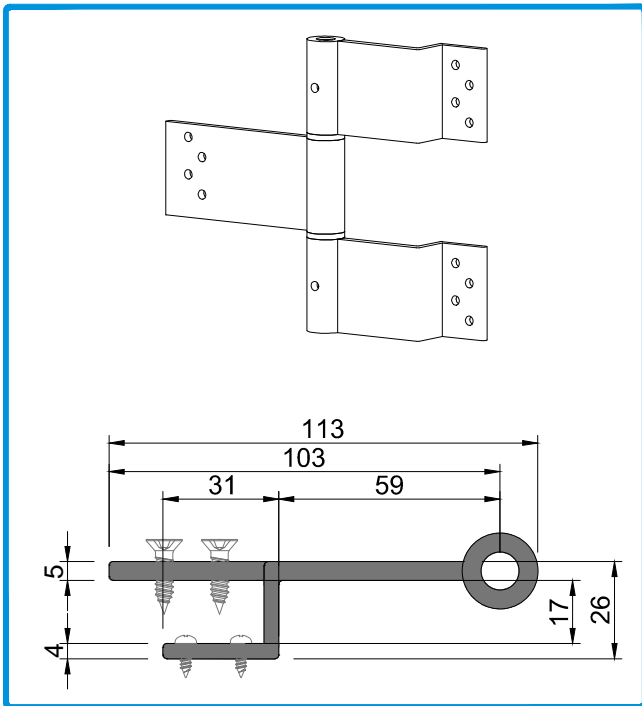
SUPOORTE FC AUTO-PORTANTE 003



Para FC-DEC

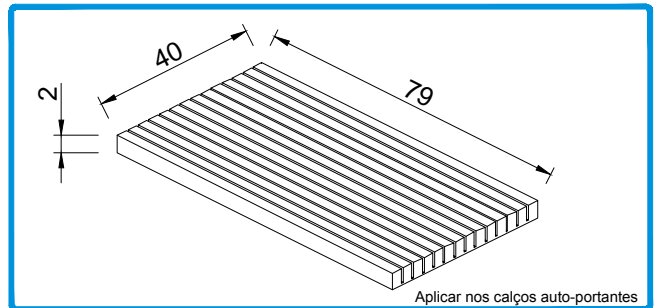
230286

SUPOORTE FC AUTO-PORTANTE 005



202234

DOBRADIÇA INOX PARA SÉRIE FC



Aplicar nos calços auto-portantes

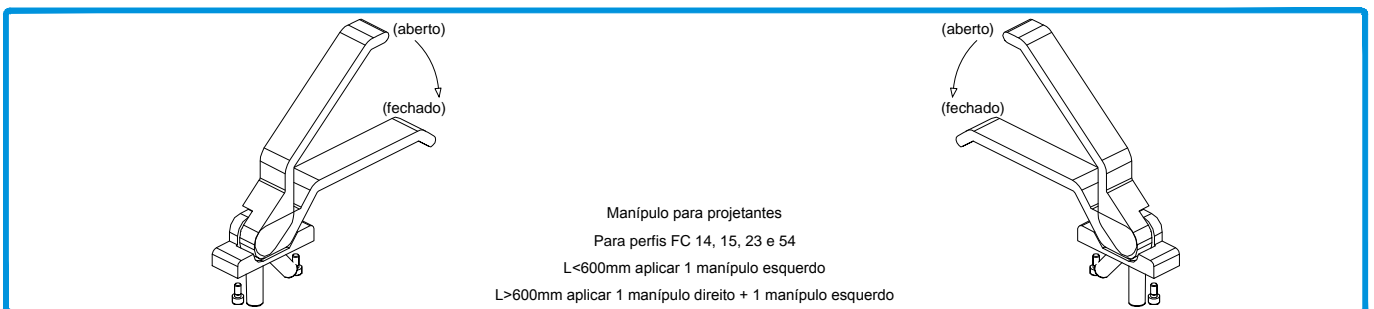
218113

CALÇO PARA VIDRO 79X40X2



213016

CANTO REENVIO 9312



Manípulo para projetantes

Para perfis FC 14, 15, 23 e 54

L<600mm aplicar 1 manípulo esquerdo

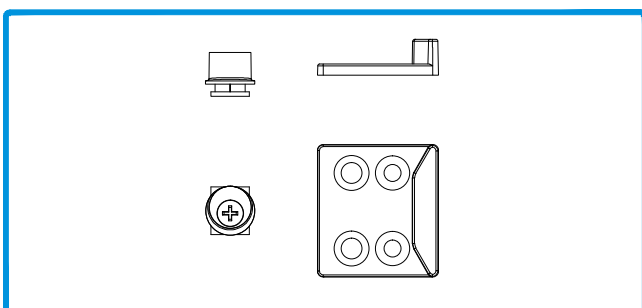
L>600mm aplicar 1 manípulo direito + 1 manípulo esquerdo

416003

416004

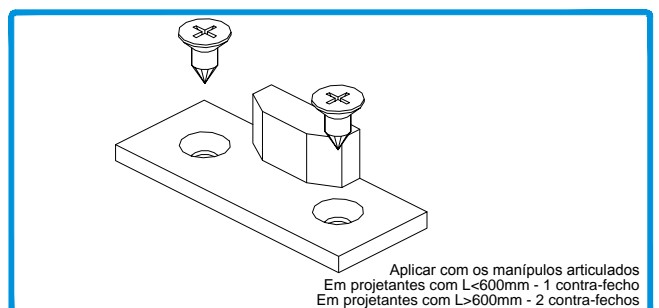
MANÍPULO ARTICULADO i33 DIR.

MANÍPULO ARTICULADO i33 ESQ.



212229

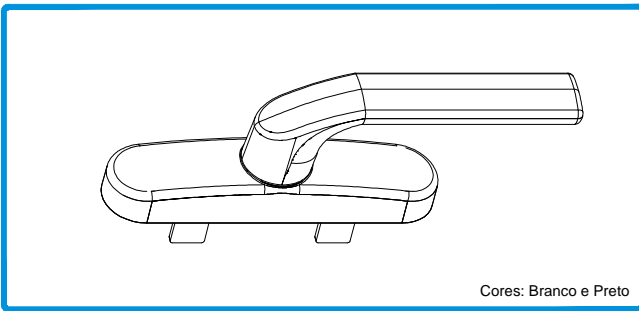
CONJ. PONTO FECHO SUPLEMENTAR 9313



Aplicar com os manípulos articulados
Em projetantes com L<600mm - 1 contra-fecho
Em projetantes com L>600mm - 2 contra-fechos

202088

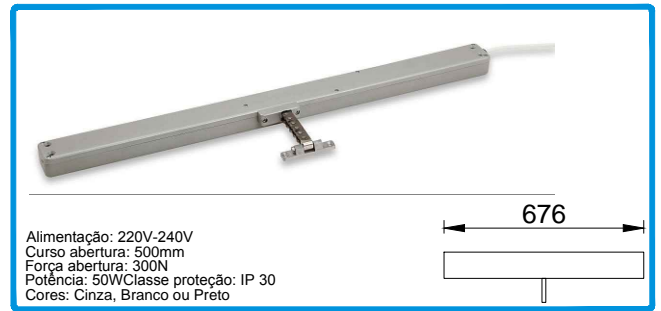
CONTRA FECHO 5708



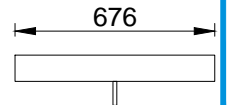
Cores: Branco e Preto

200143

CREMONE 620M 27

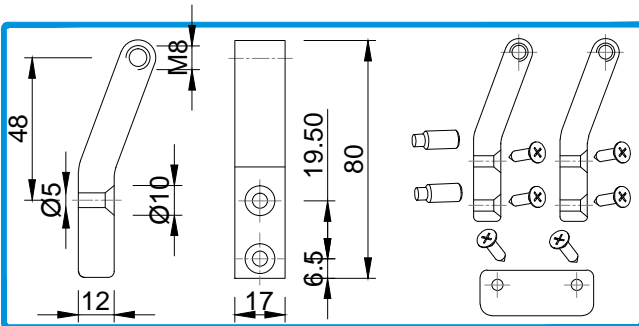


Alimentação: 220V-240V
Curso abertura: 500mm
Força abertura: 300N
Potência: 50W Classe proteção: IP 30
Cores: Cinza, Branco ou Preto



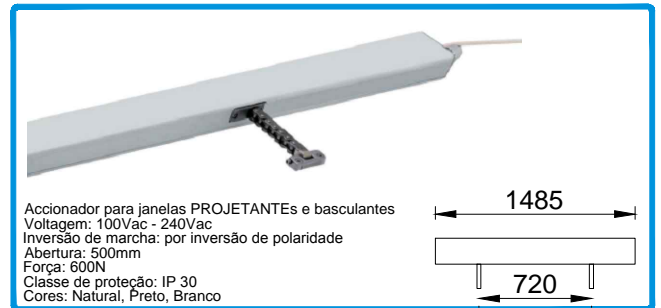
212640

ACIONADOR 40837Z

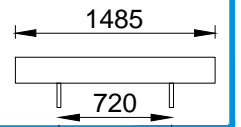


223469
223471
223472

KIT FIXAÇÃO ACIONADOR 40941H (Cinz.)
KIT FIXAÇÃO ACIONADOR 40942I (Pr.)
KIT FIXAÇÃO ACIONADOR 40943J (Br.)



Acionador para janelas PROJETANTES e basculantes
Voltagem: 100Vac - 240Vac
Inversão de marcha: por inversão de polaridade
Abertura: 500mm
Força: 600N
Classe de proteção: IP 30
Cores: Natural, Preto, Branco



212036

ACIONADOR ELÉCTRICO DUPLO 240Vac 40989D



Compatível com comandos
Compatível com acionadores 220-240VAC

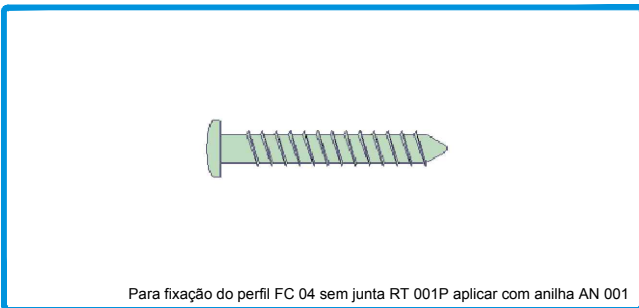
299089

RECETOR RÁDIO 230VAC TT2N



214269

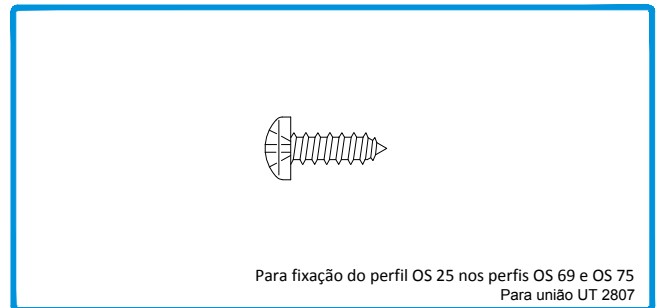
COMANDO DIST. RF P1



Para fixação do perfil FC 04 sem junta RT 001P aplicar com anilha AN 001

290226

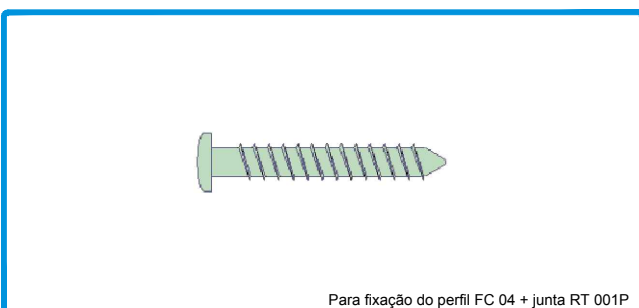
PARAFUSO PAR 004 PK INOX PH 7/8x12 CQ



Para fixação do perfil OS 25 nos perfis OS 69 e OS 75
Para união UT 2807

290260

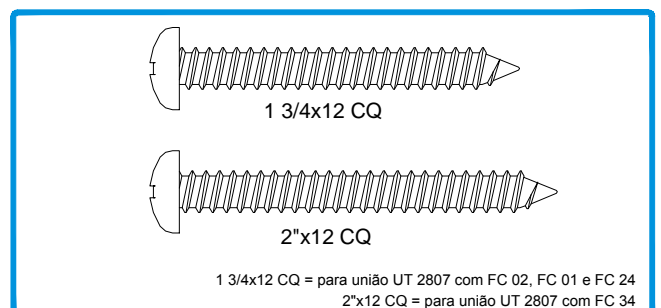
PARAF. PAR 001 PK INOX PH 1/2x8 CQ



Para fixação do perfil FC 04 + junta RT 001P

290165
290262
217104

PARAFUSO PK INOX PH 1 1/4x10 CQ
PAR. PAR 003 PK INOX PH 1 1/2x10 CQ
ANILHA COLADA 6.3 AN 001 INOX



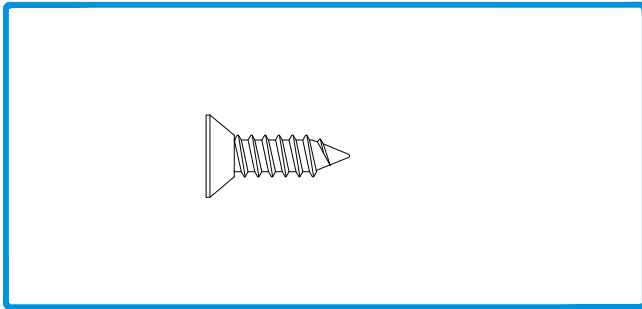
1 3/4x12 CQ

2"x12 CQ

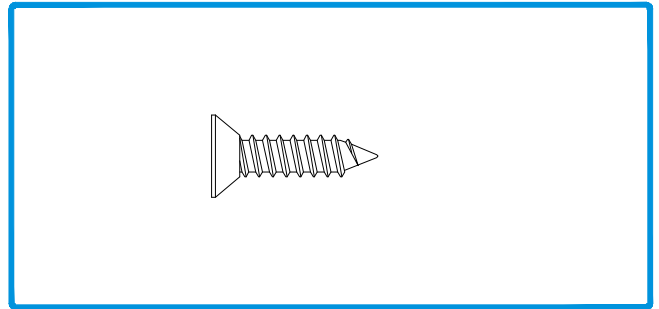
1 3/4x12 CQ = para união UT 2807 com FC 02, FC 01 e FC 24
2"x12 CQ = para união UT 2807 com FC 34

290264
000000

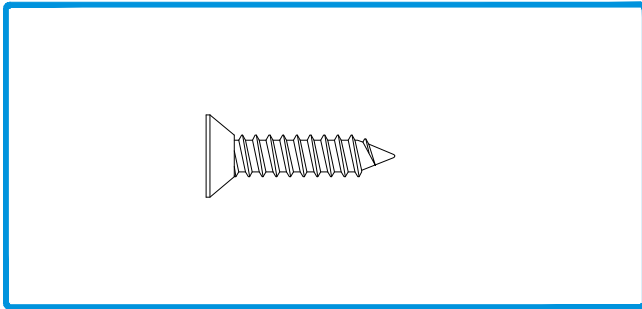
PARAFUSO PAR 005 PK 1 3/4x12 CQ
PARAFUSO PK INOX PH 2"x12 CQ



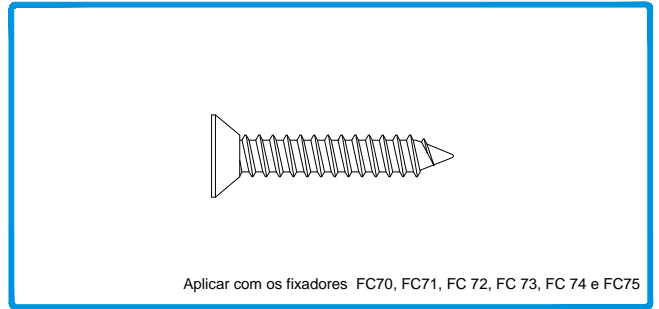
000000 PARAFUSO AUTOROSCANTE DIN7982 5,5 X19



000000 PARAFUSO AUTOROSCANTE DIN7982 5,5 X22

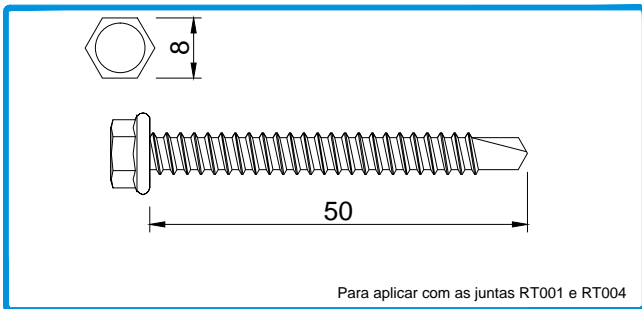


000000 PARAFUSO AUTOROSCANTE DIN7982 5,5 X25



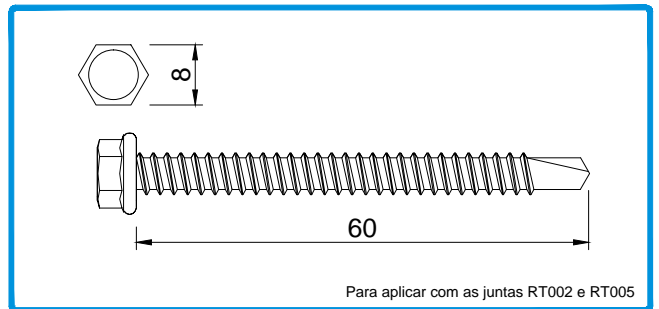
Aplicar com os fixadores FC70, FC71, FC 72, FC 73, FC 74 e FC75

000000 PARAFUSO AUTOROSCANTE DIN7982 5,5 X32



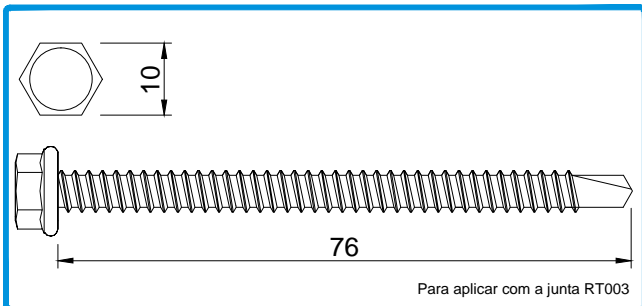
Para aplicar com as juntas RT001 e RT004

290459 REF.º PARAFUSO DIN 7504 5.5x50 Dmet



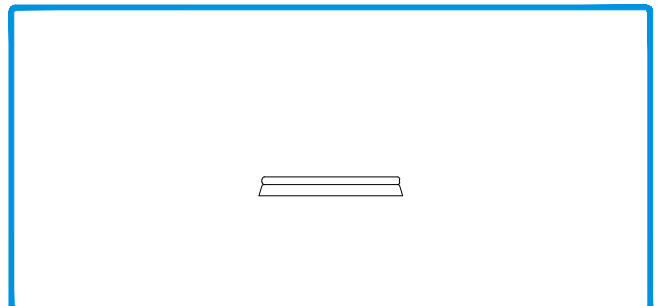
Para aplicar com as juntas RT002 e RT005

290460 REF.º PARAFUSO DIN 7504 5.5x60 Dmet



Para aplicar com a junta RT003

290461 REF.º PARAFUSO DIN 7504 6.3x76 Dmet



217104 ANILHA AN 001



Junta de vedação elástica, resistente aos UV. Impede a corrosão de penetrar pelas zonas cortadas.

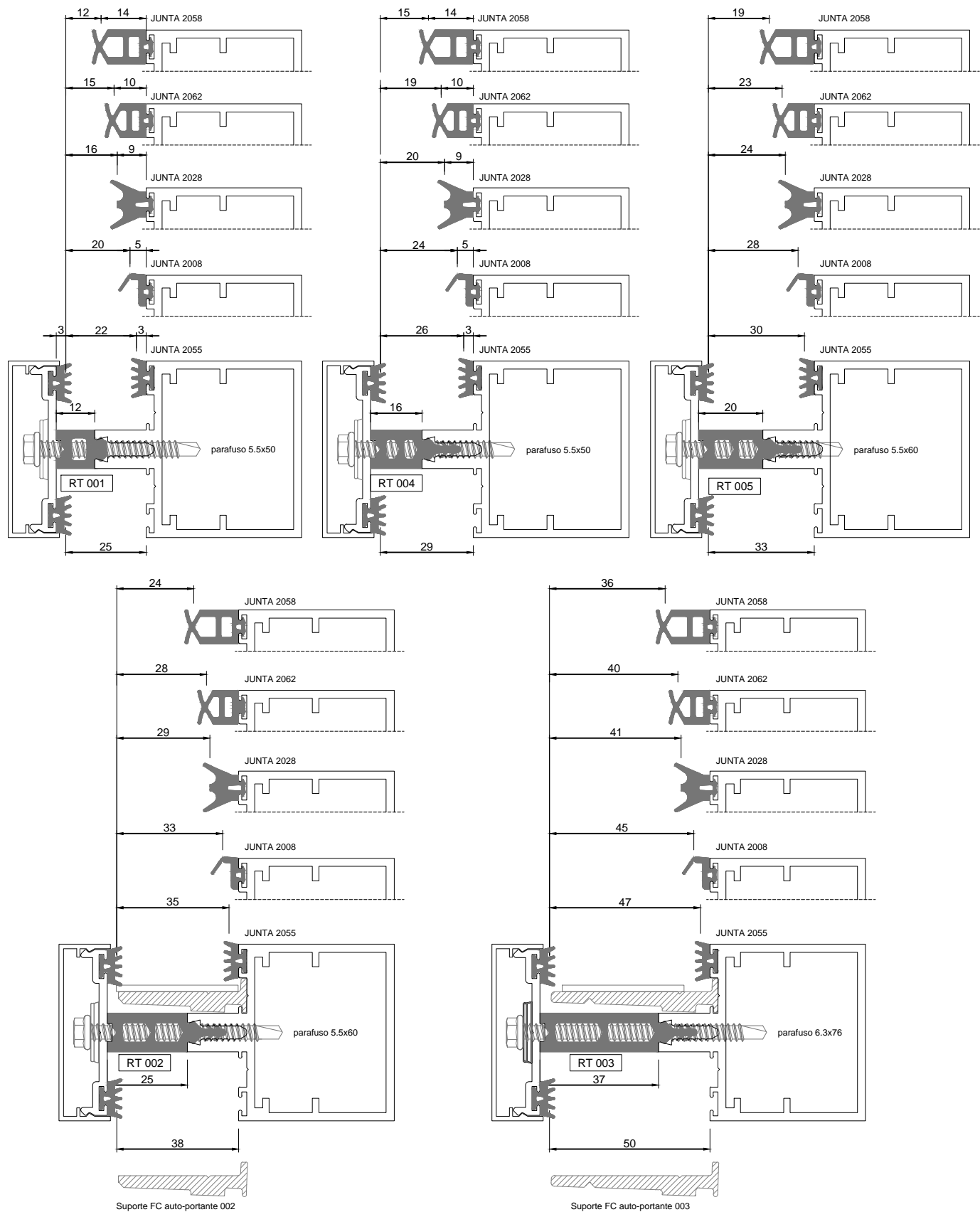
208019 SELA JUNTAS 150gr. (Cinza)



Limpeza de alumínio lacado ou anodizado. Para preparação das superfícies a serem unidas e limpeza final.

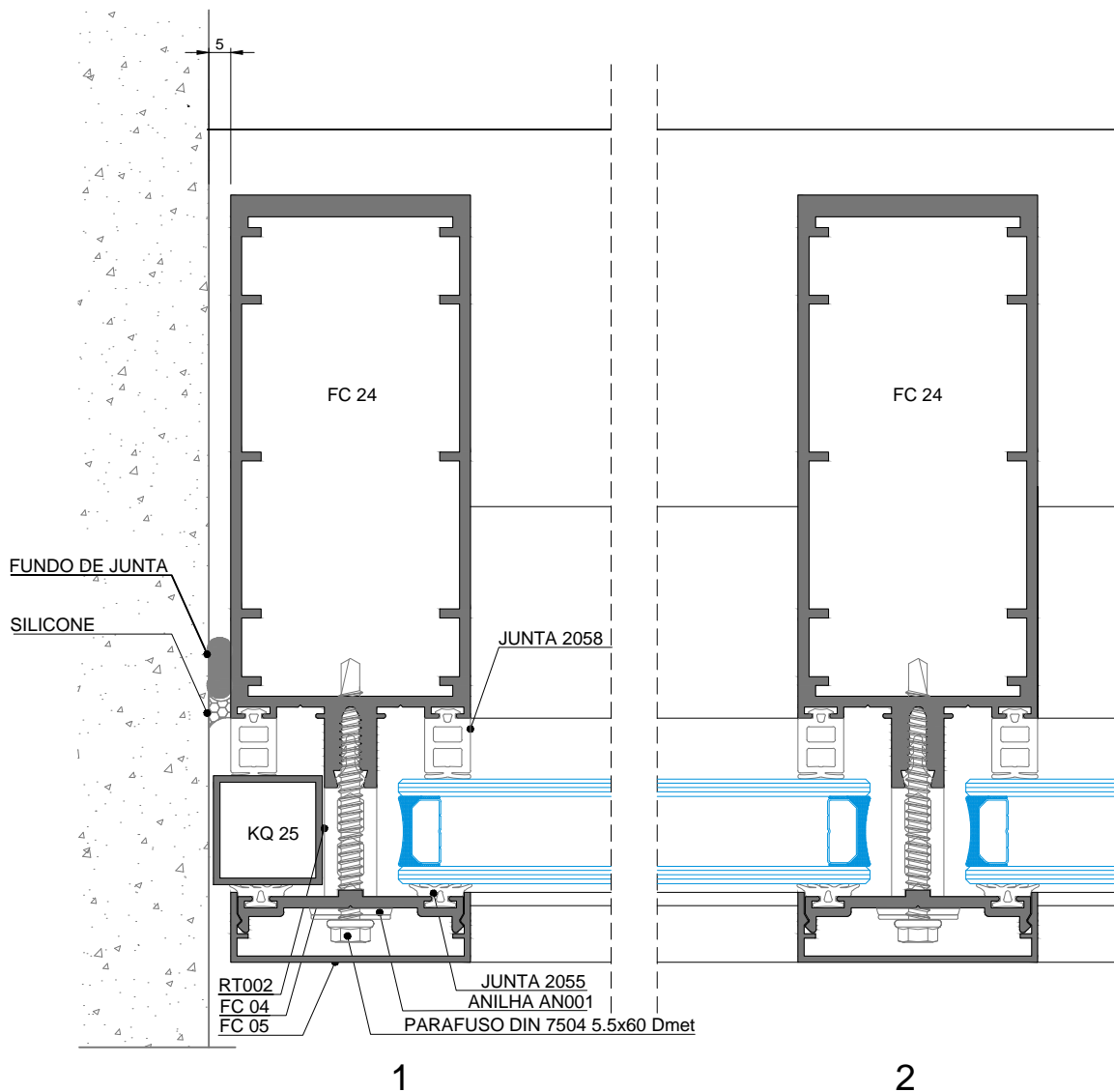
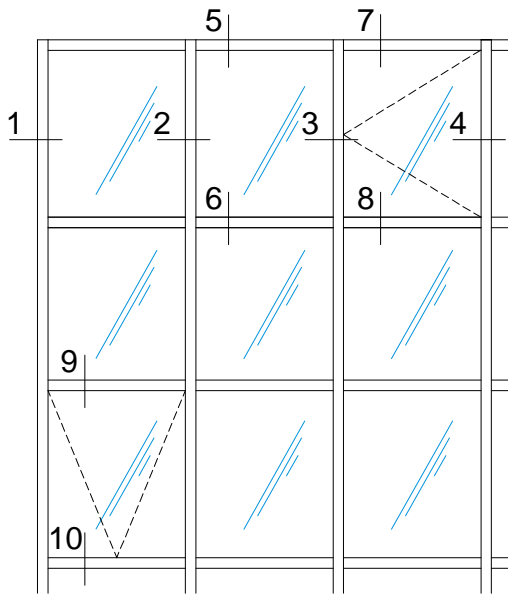
208704 PRODUTO LIMPEZA DE ALUMÍNIO (1L) Transparente

MAPA DE ENCHIMENTOS PARA FACHADA ESTRUTURAL COM AS JUNTAS RT

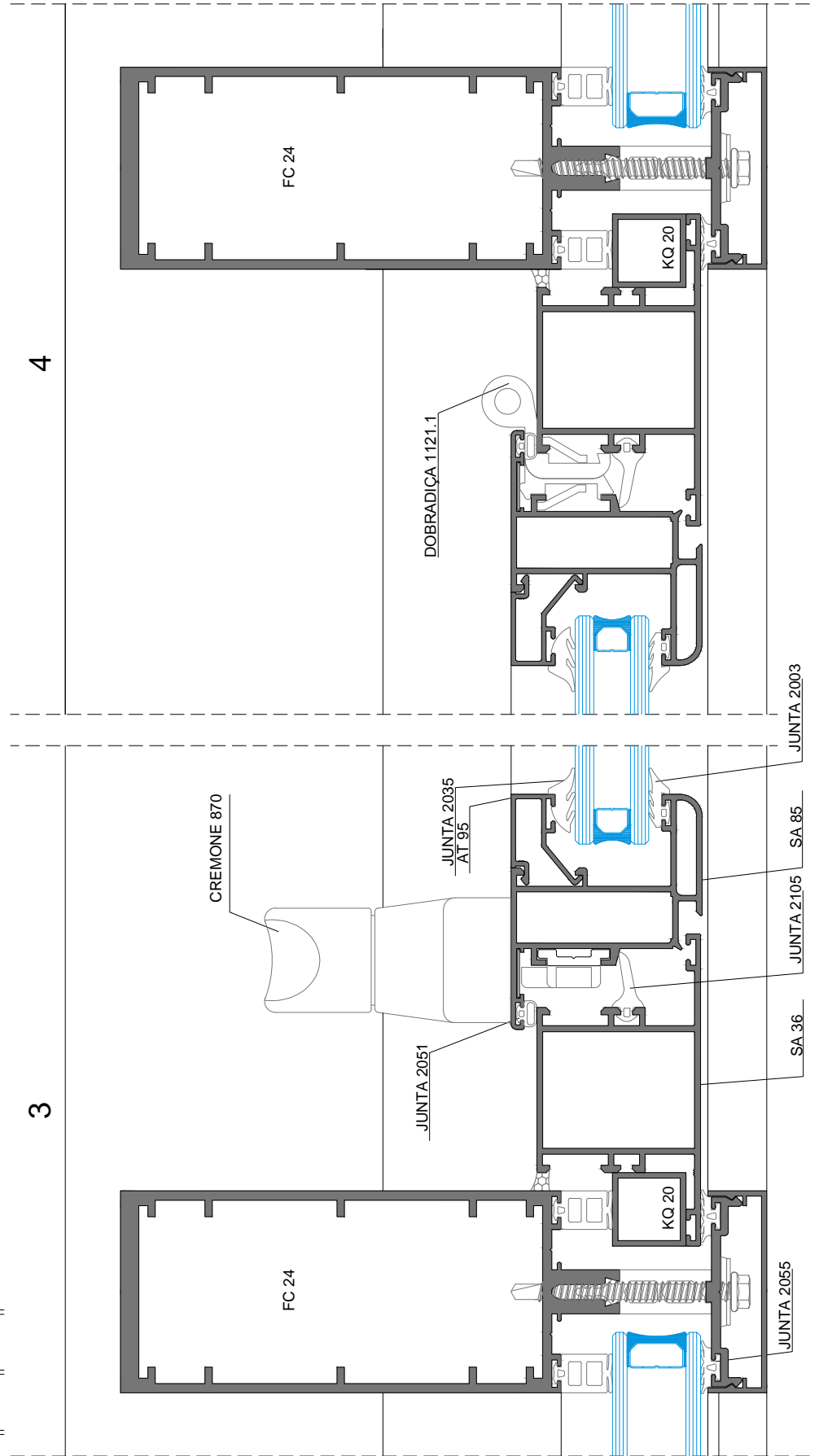
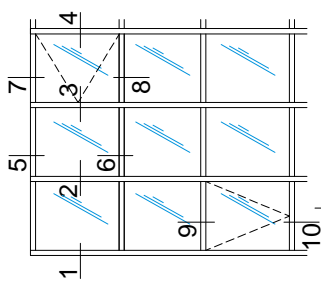


Nota: Na utilização das juntas RT002 ou RT003 aplicar os suportes FC auto-portantes para suporte dos vidros juntamente com o calço para vidro 79x40x2mm

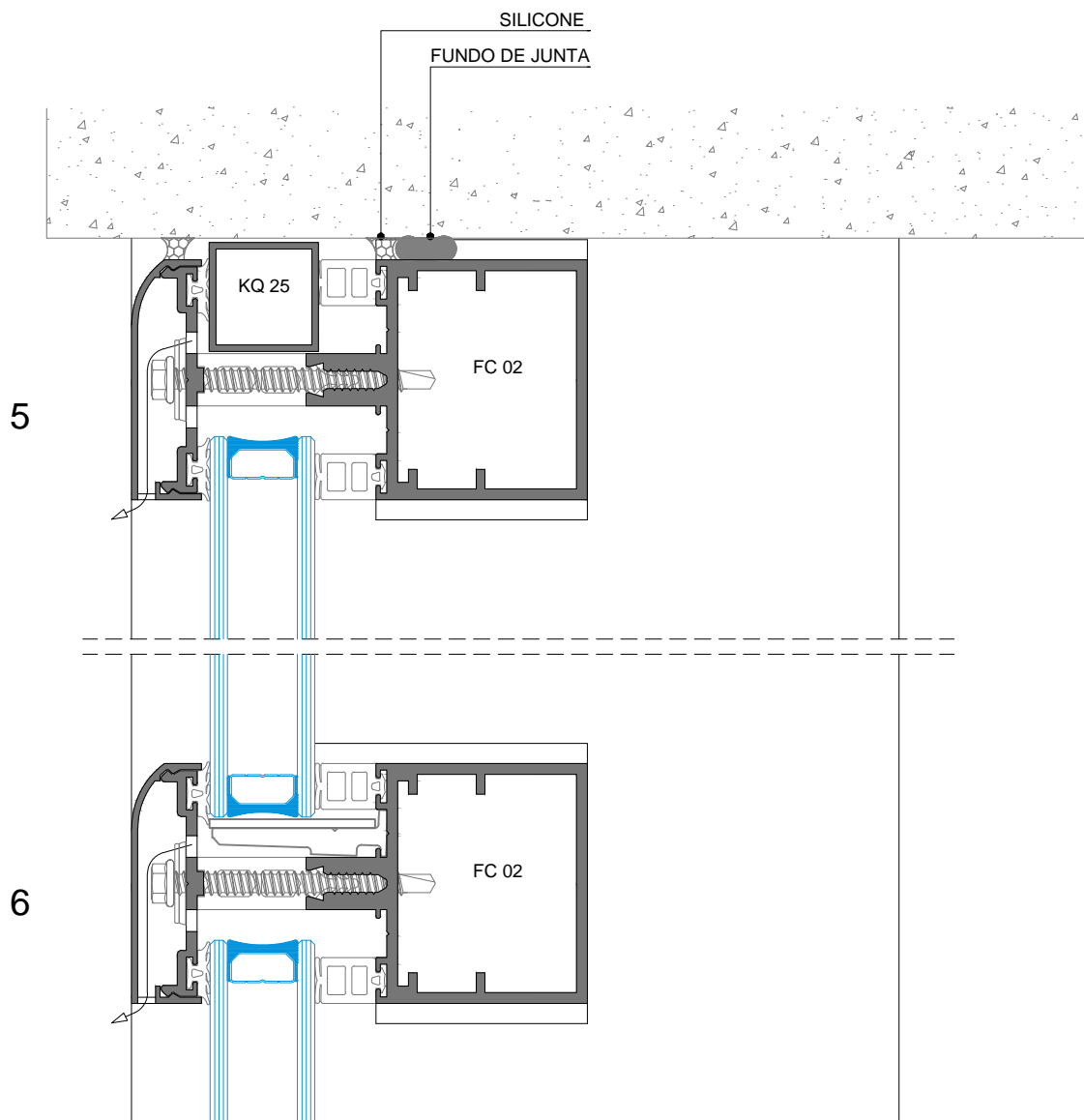
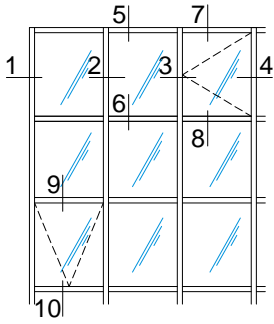
FACHADA ESTRUTURAL: PORMENORES 1 E 2



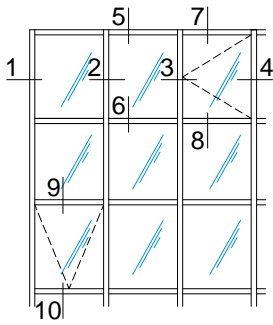
FACHADA ESTRUTURAL: PORMENORES 3 E 4



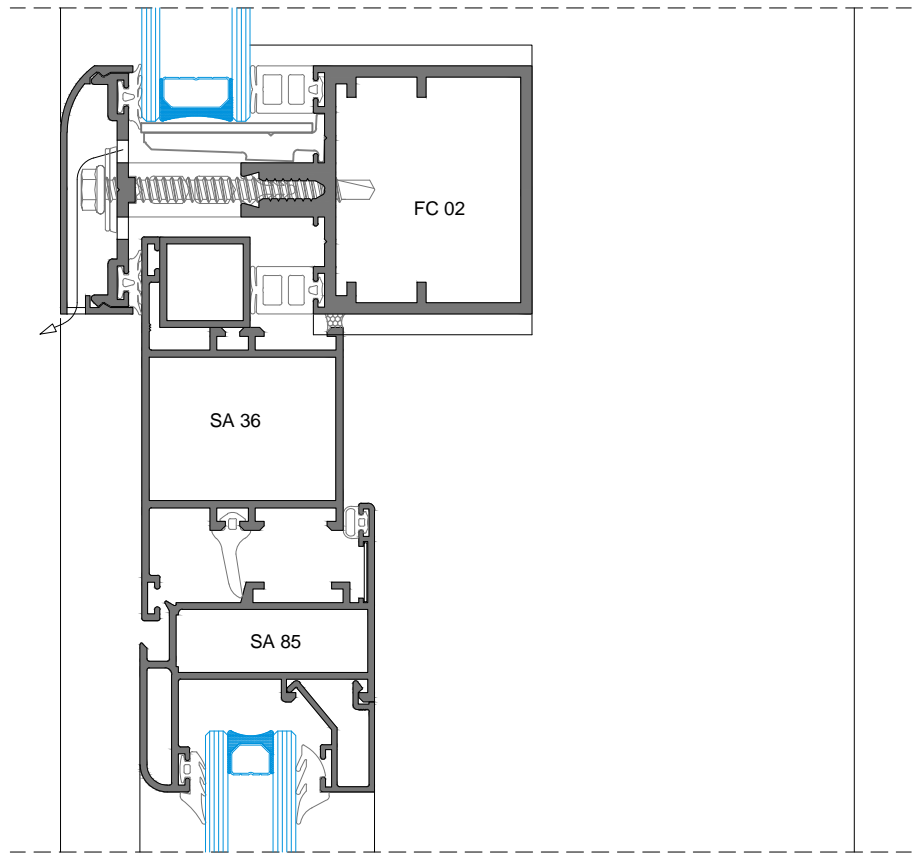
FACHADA ESTRUTURAL: PORMENORES 5 E 6



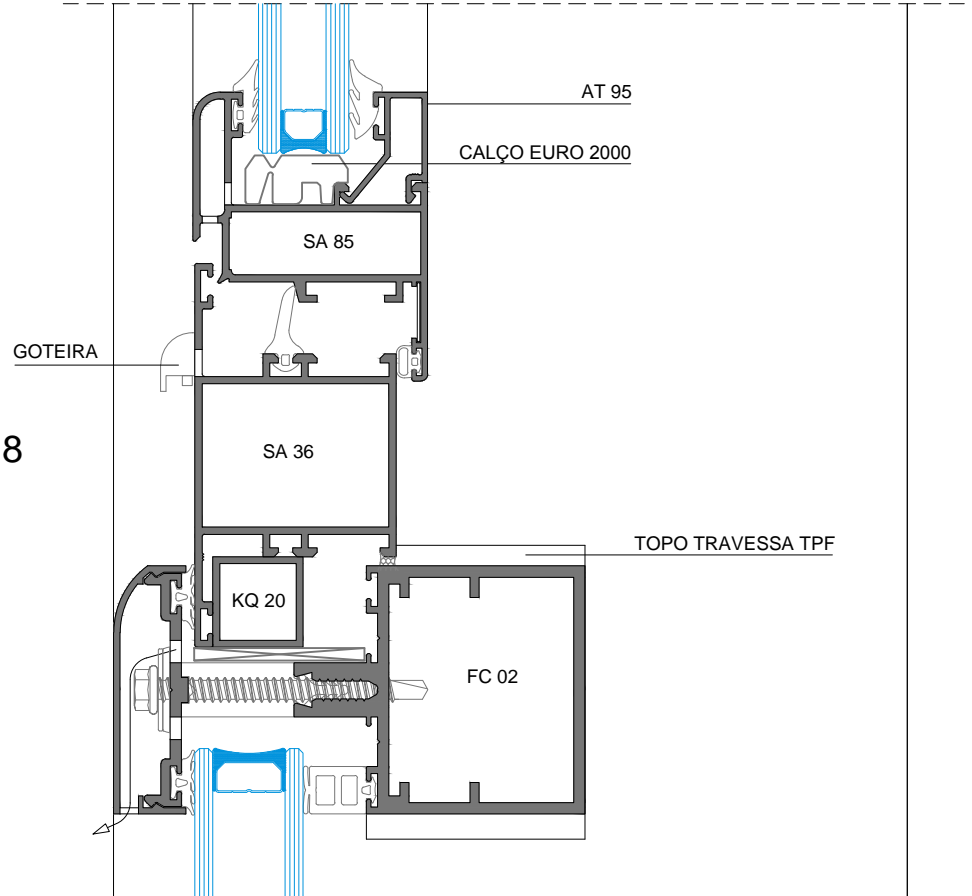
FACHADA ESTRUTURAL: PORMENORES 7 E 8
COM VÃO OSCILO-BATENTE



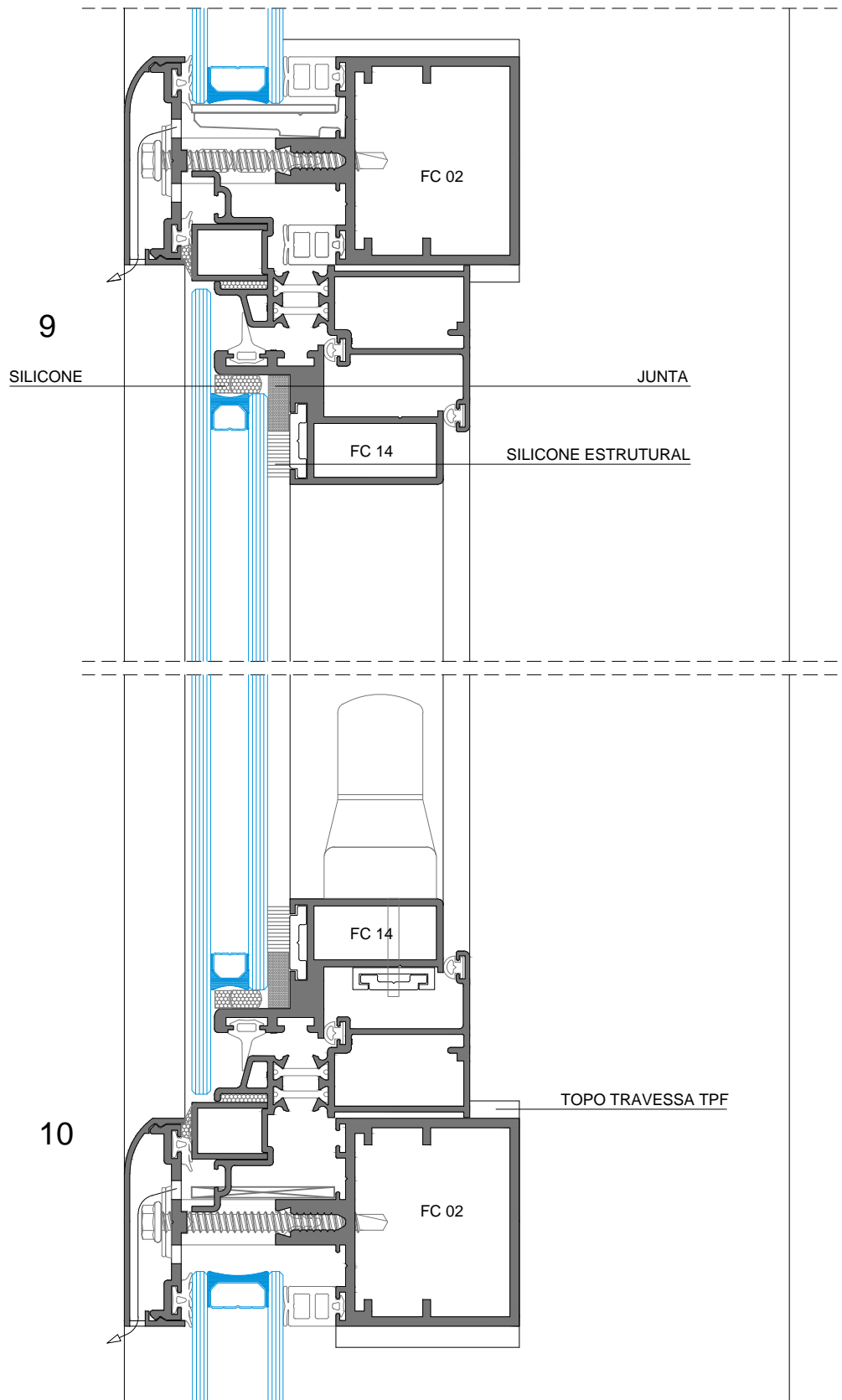
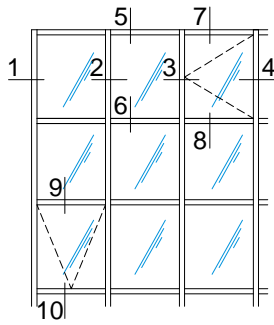
7



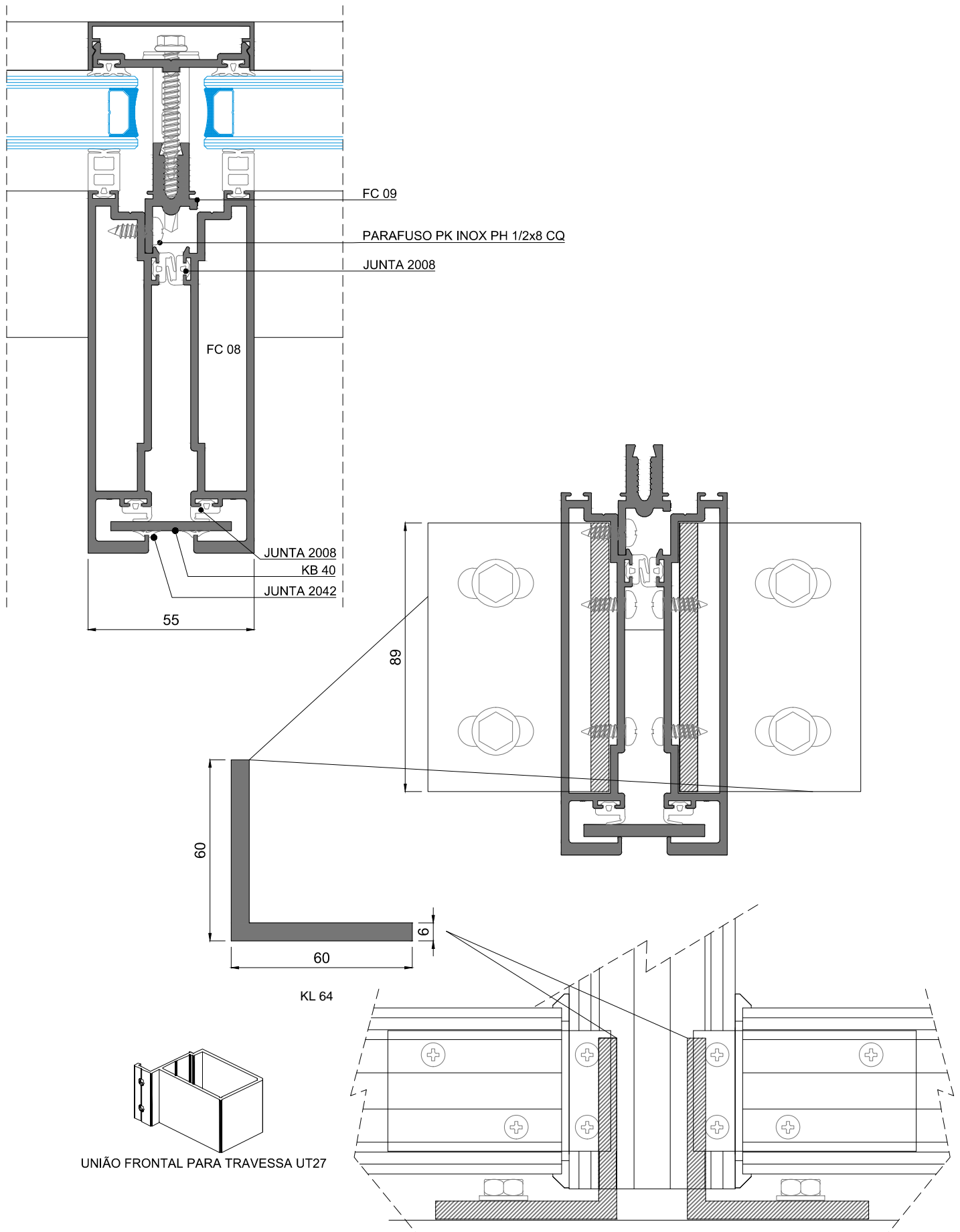
8



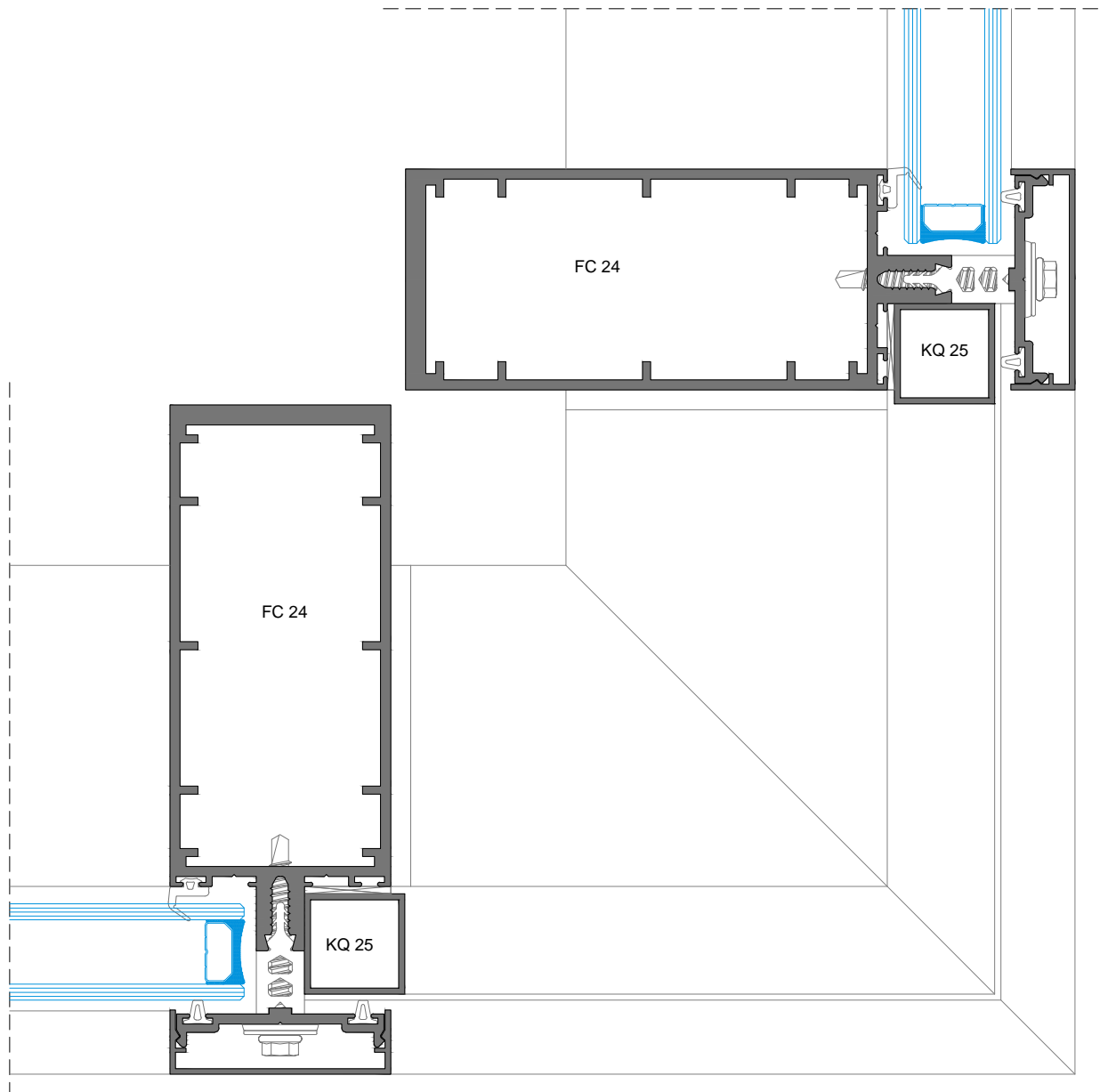
FACHADA ESTRUTURAL: PORMENORES 9 E 10
COM VÃO PROJETANTE



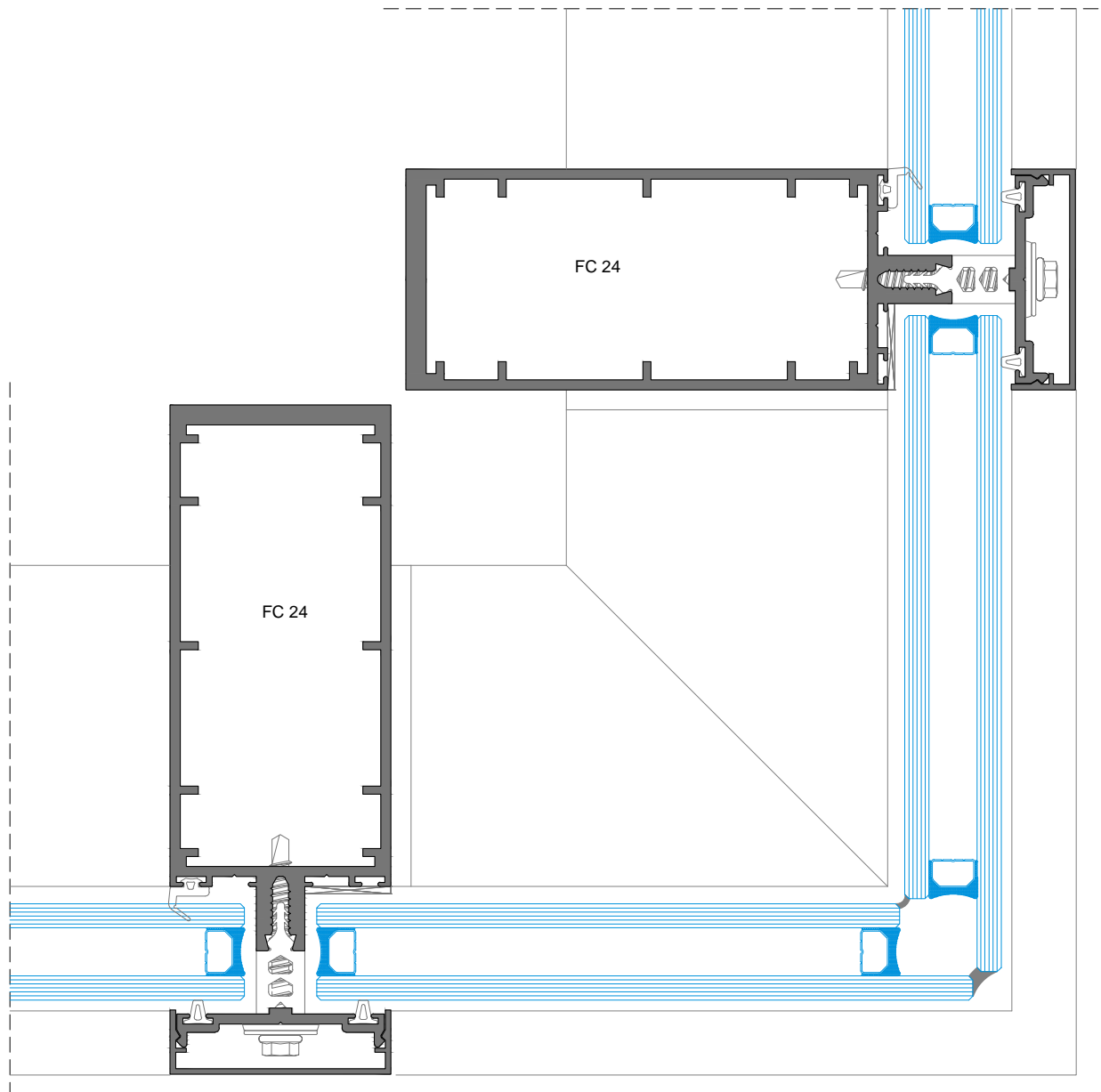
FACHADA ESTRUTURAL: APLICAÇÃO DOS PERFIS PARA JUNTA DE DILATAÇÃO COM FIXAÇÃO ENTRE LAJE



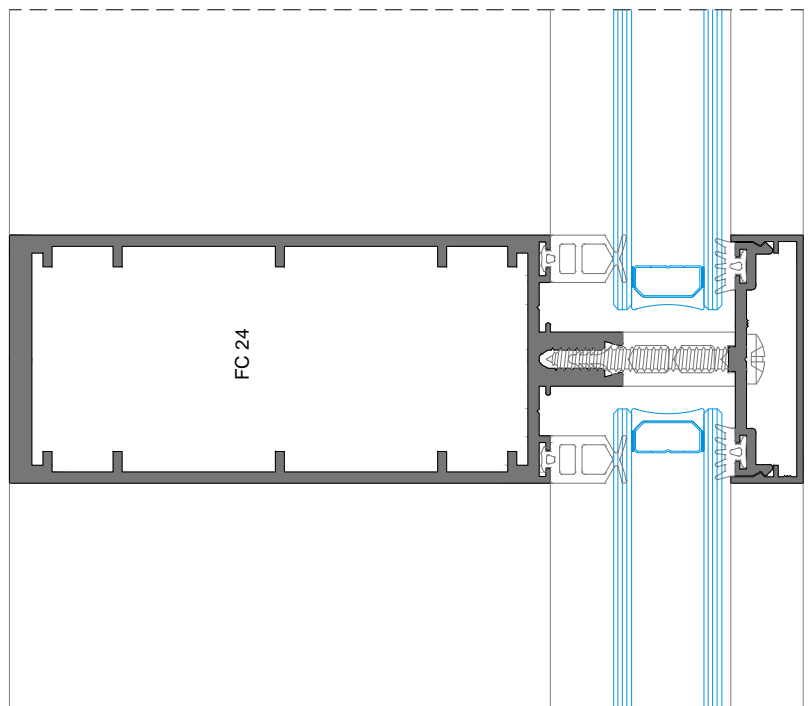
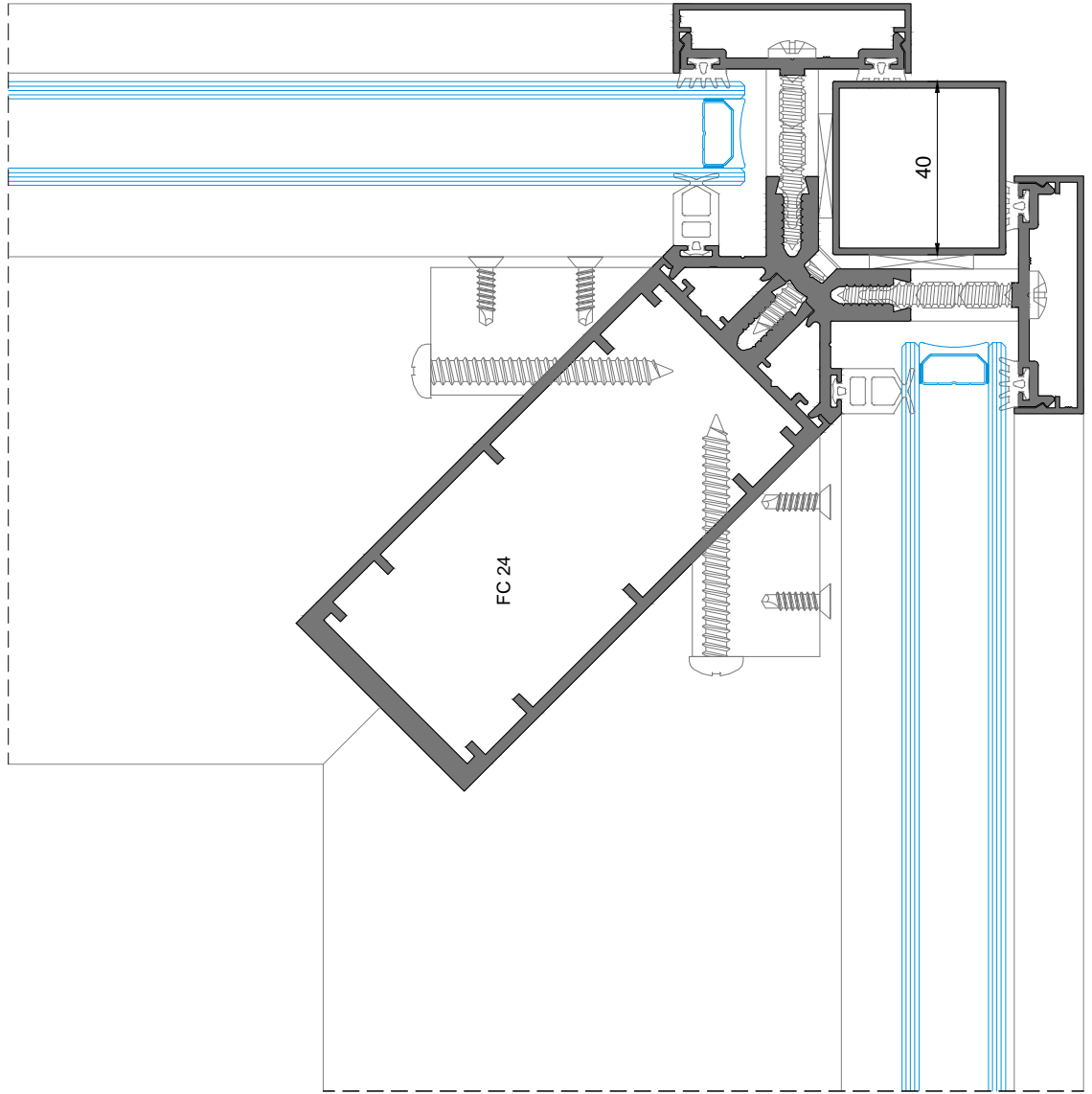
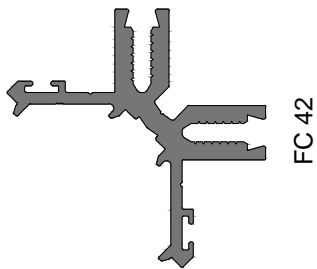
FACHADA ESTRUTURAL: CANTO 90°



FACHADA ESTRUTURAL: CANTO 90° COM CANTO EM VIDRO

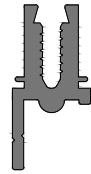


FACHADA ESTRUTURAL: CANTO 90° - COM PERFIL FC 42

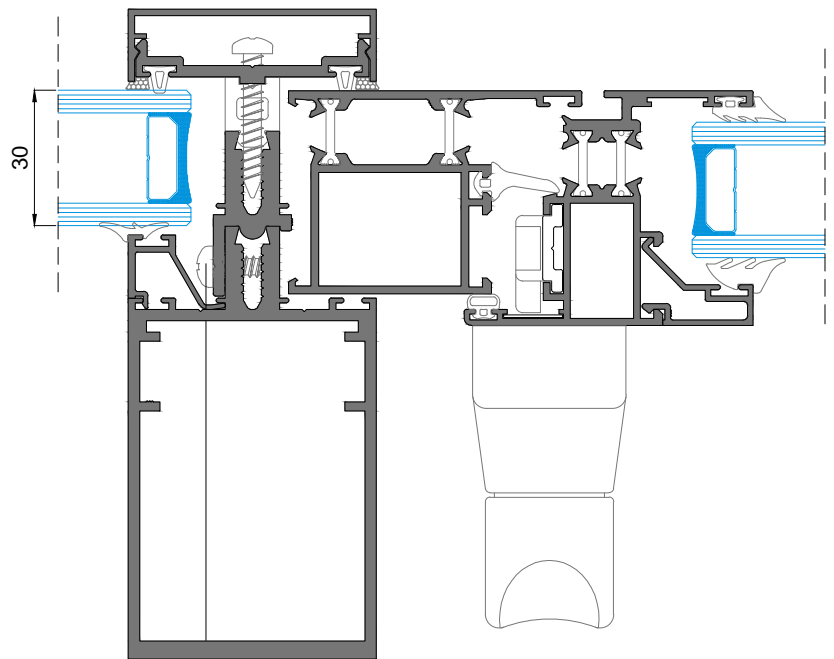
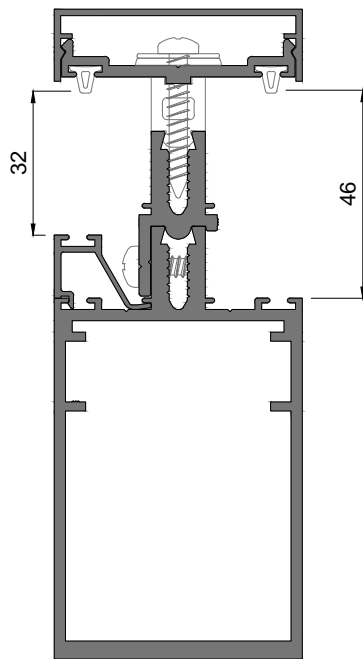


FACHADA ESTRUTURAL: APLICAÇÃO DO PERFIL FC 09 EM FACHADA ESTRUTURAL PARA AUMENTAR COTA DE ENCHIMENTO

NÃO PERMITE APLICAR FOLHA PROJETANTE OCULTA

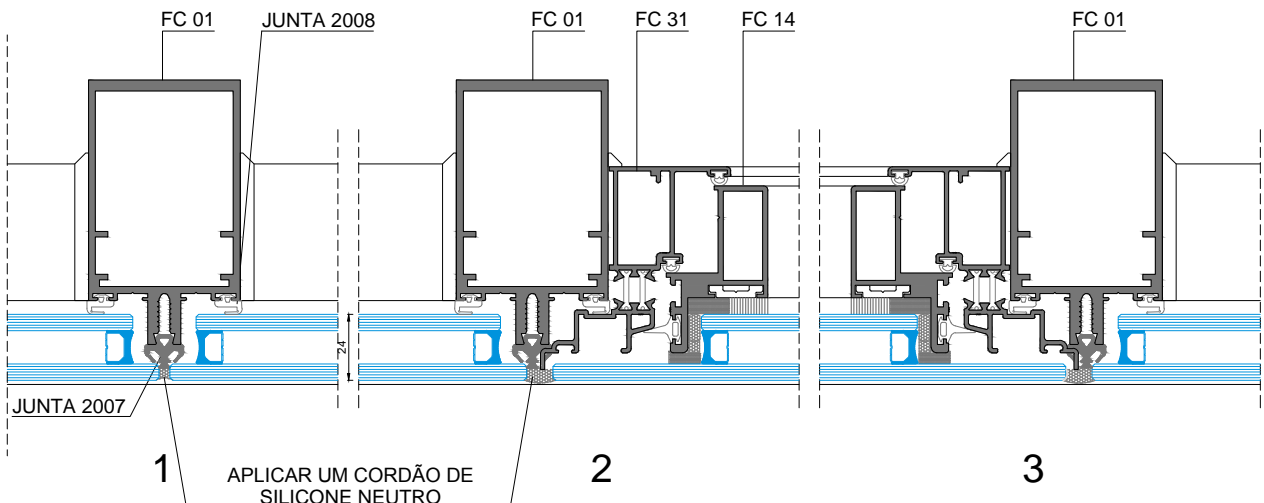
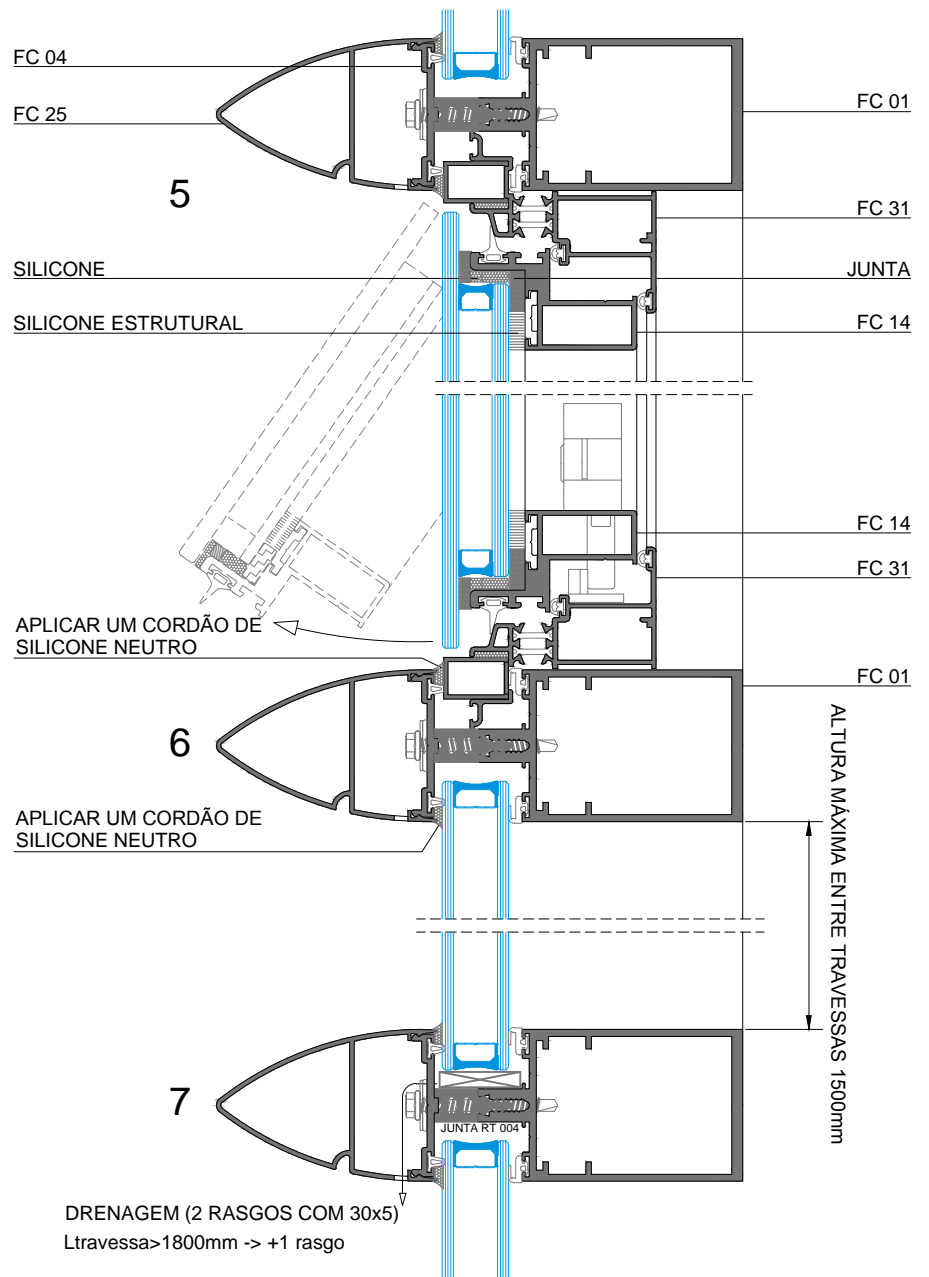
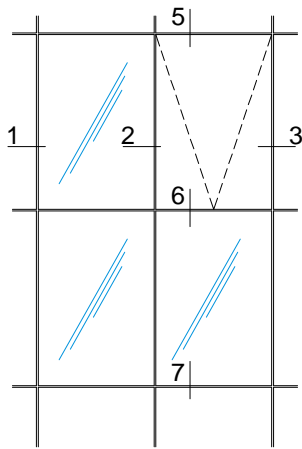


FC 09



PARAFUSO 1/2x8 INOX
FIXAR EM INTERVALOS
DE 250mm

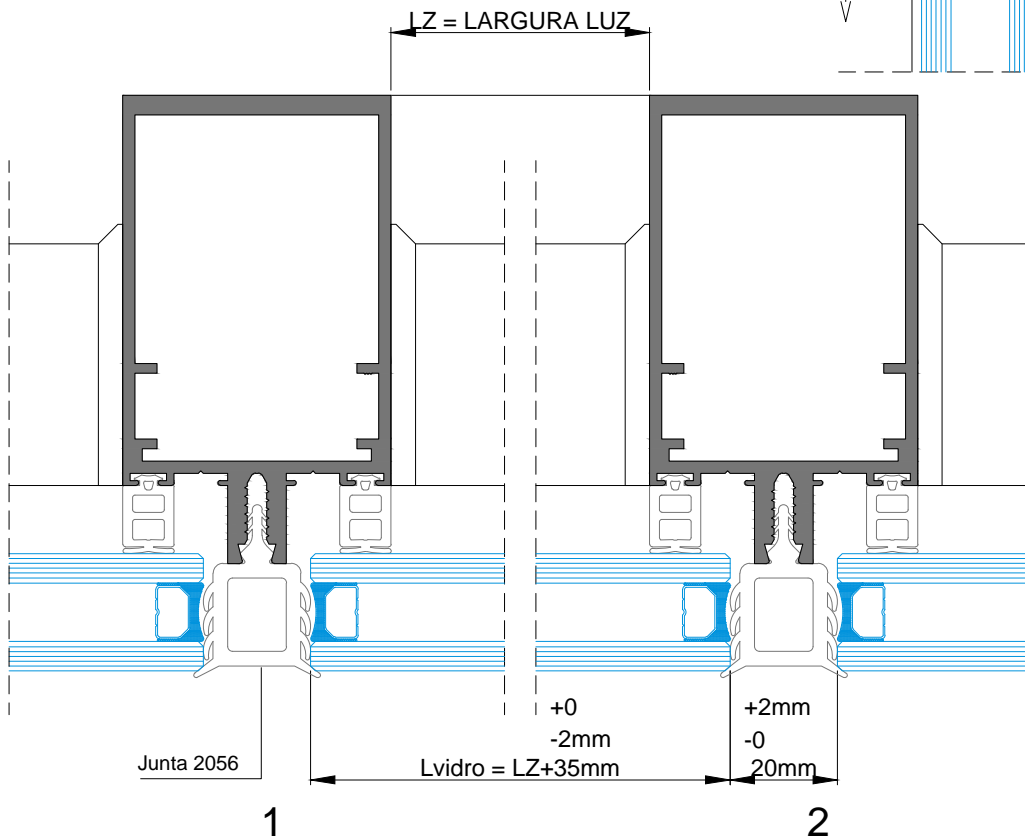
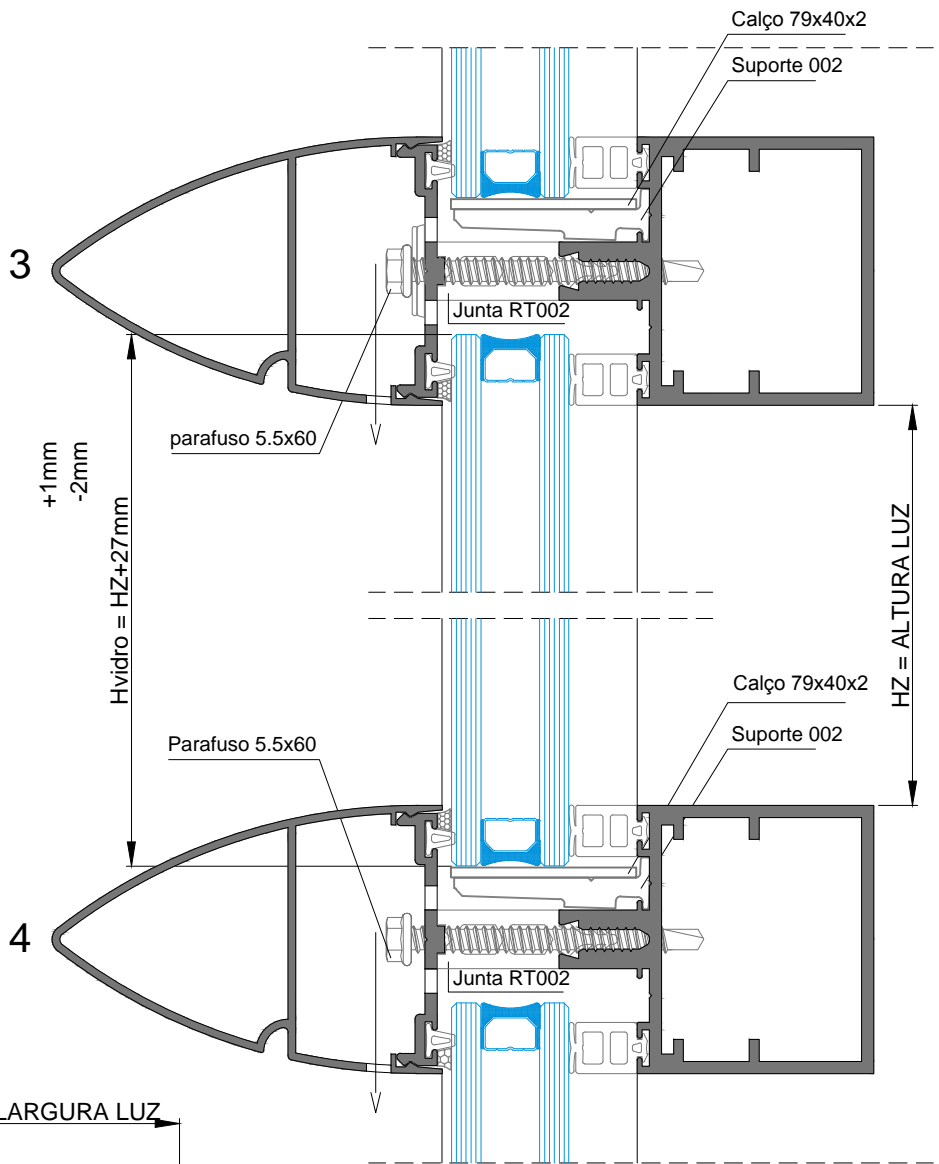
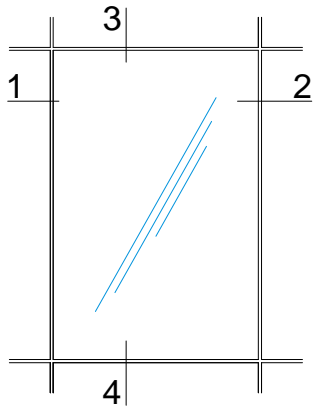
FC HORIZONTE COM JANELA PROJETANTE OCULTA: SISTEMA CONVENCIONAL COM VIDRO DUPLO DE 24mm ESPESSURA TOTAL



VIDRO (6mm+cx12+6mm) com decalagem

O Grupo Sosoares recomenda que o vidro exterior de 6mm seja temperado com tratamento térmico HST

FC HORIZONTE



As dimensões dos vidros são essenciais para um bom desempenho da nova fachada FC HORIZONTE.

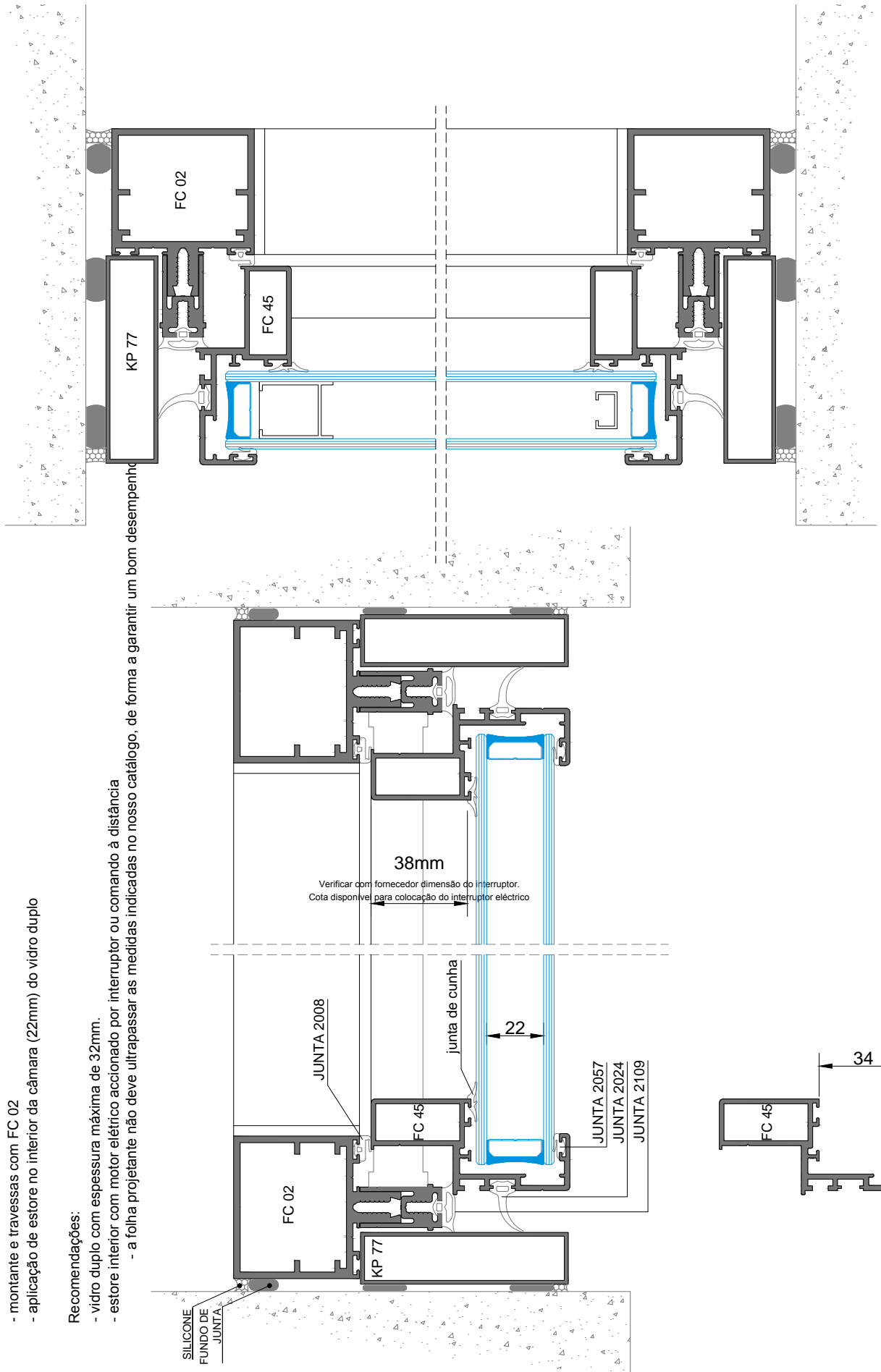
FC SEMI-OCULTA COM ESTORE INTERIOR DE VIDRO

Pormentor:

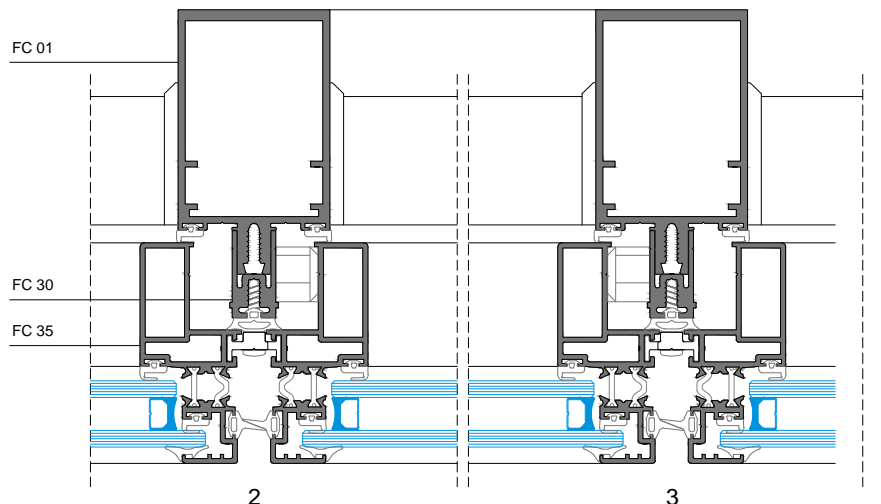
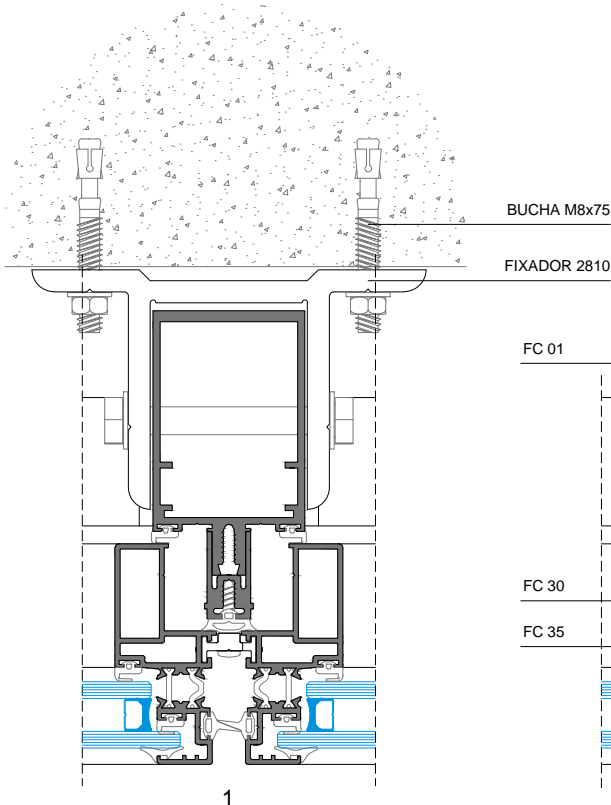
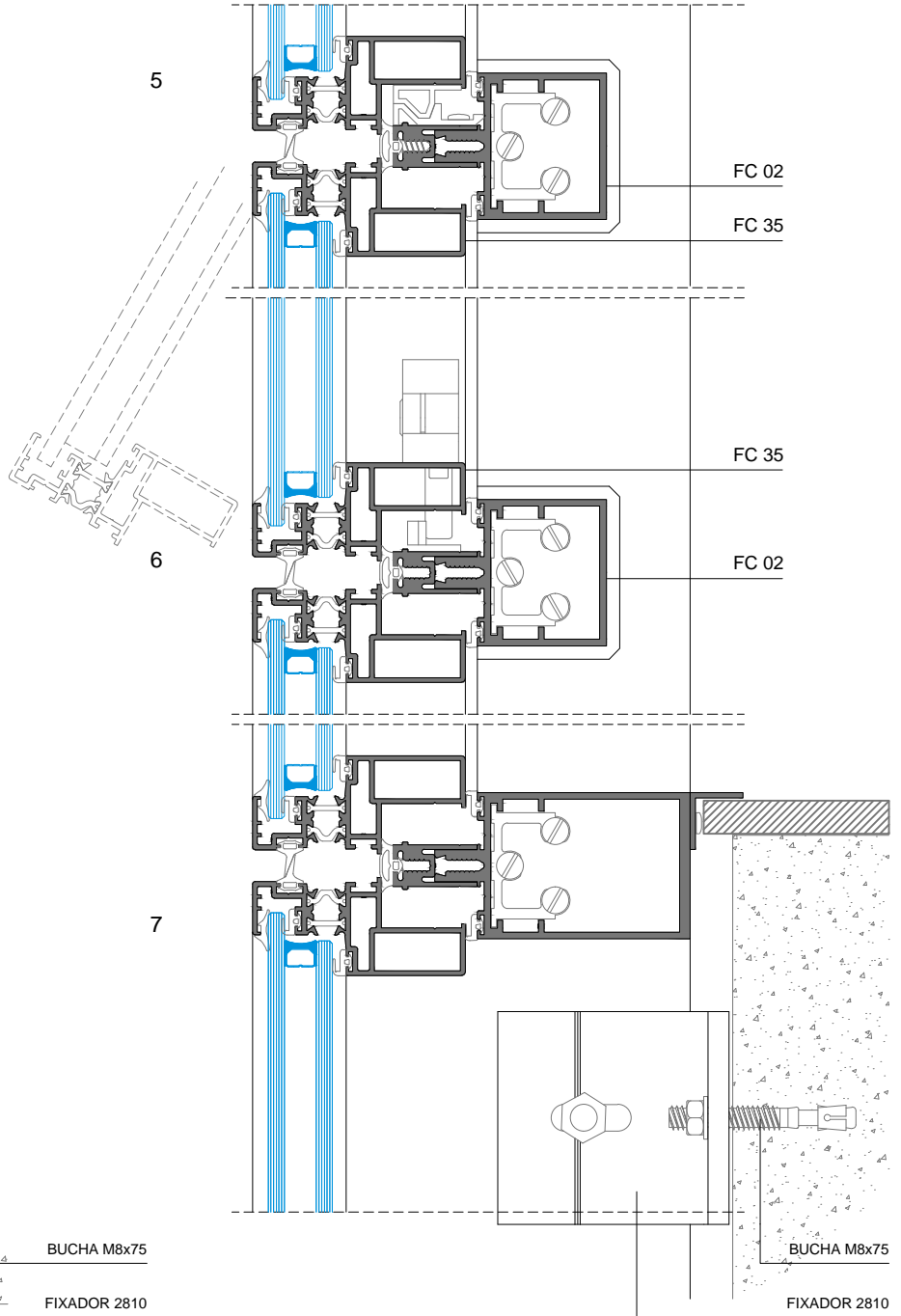
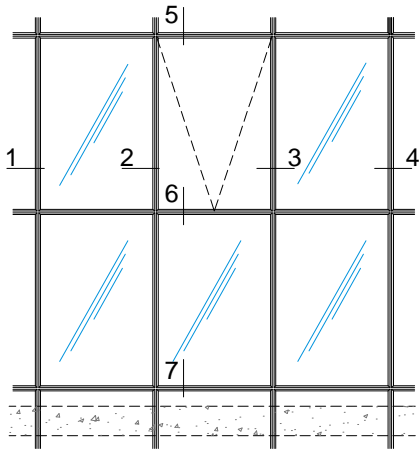
- montante e travessas com FC 02
- aplicação de estore no interior da câmara (22mm) do vidro duplo

Recomendações:

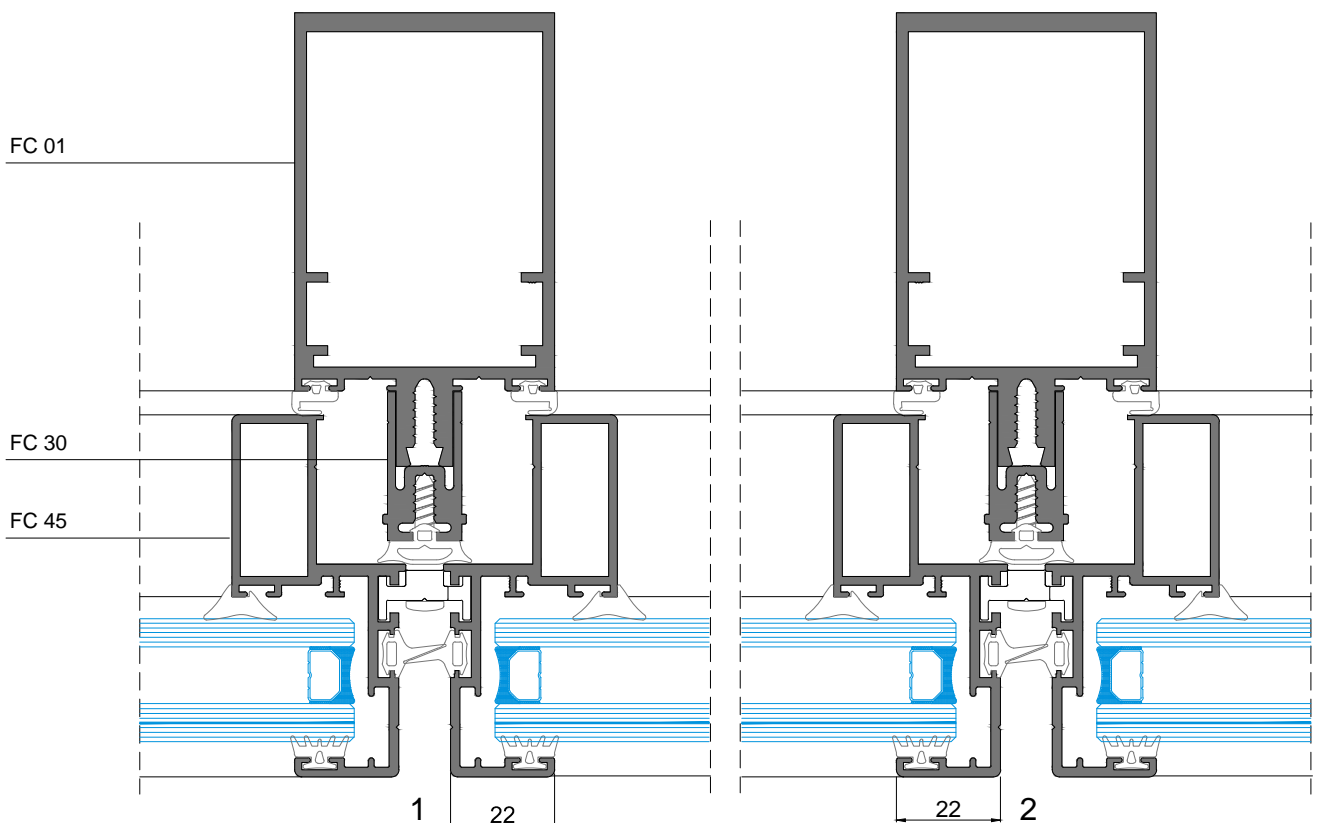
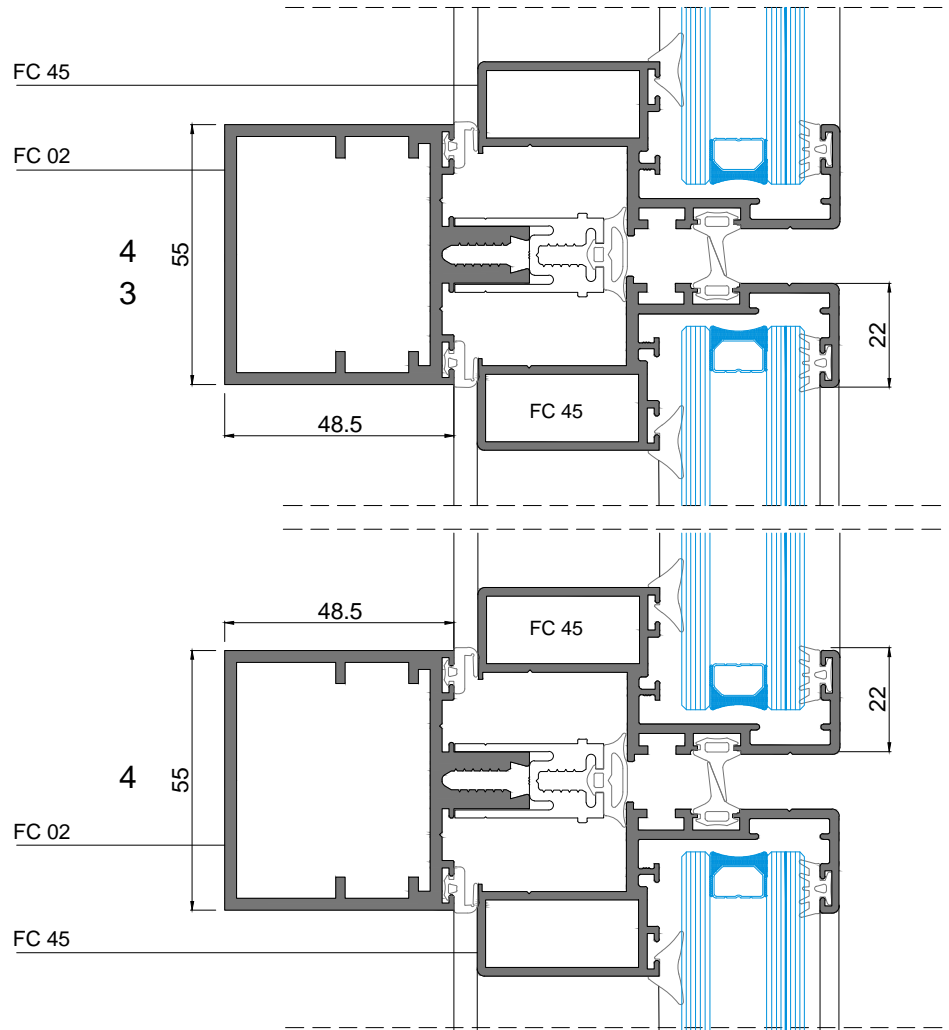
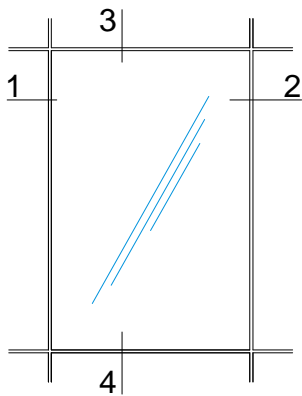
- vidro duplo com espessura máxima de 32mm.
- estore interior com motor eléctrico accionado por interruptor ou comando à distância
- a folha projetante não deve ultrapassar as medidas indicadas no nosso catálogo, de forma a garantir um bom desempenho



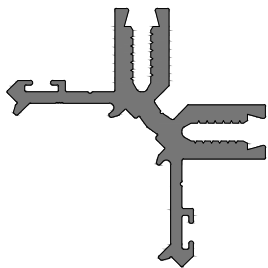
FACHADA SEMI-OCULTA COM JANELA PROJETANTE COM O PERFIL FC 35



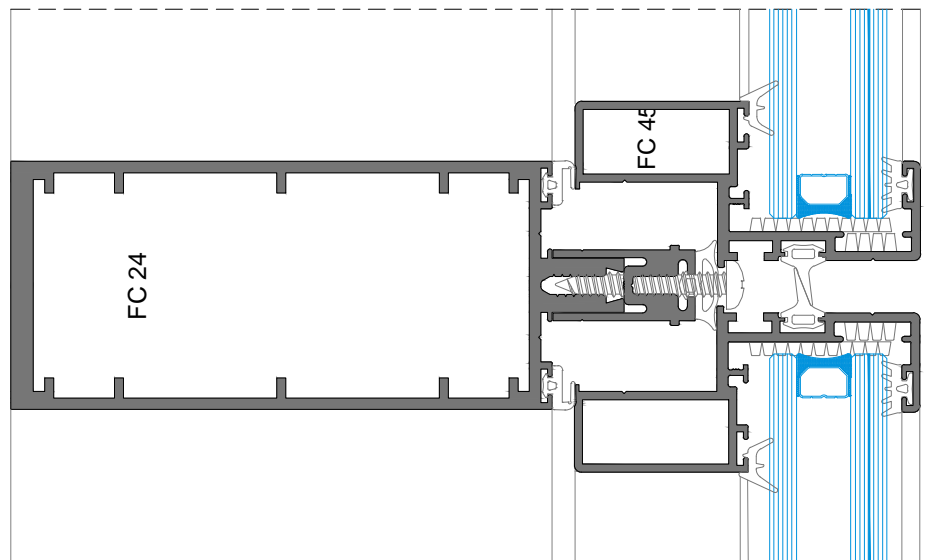
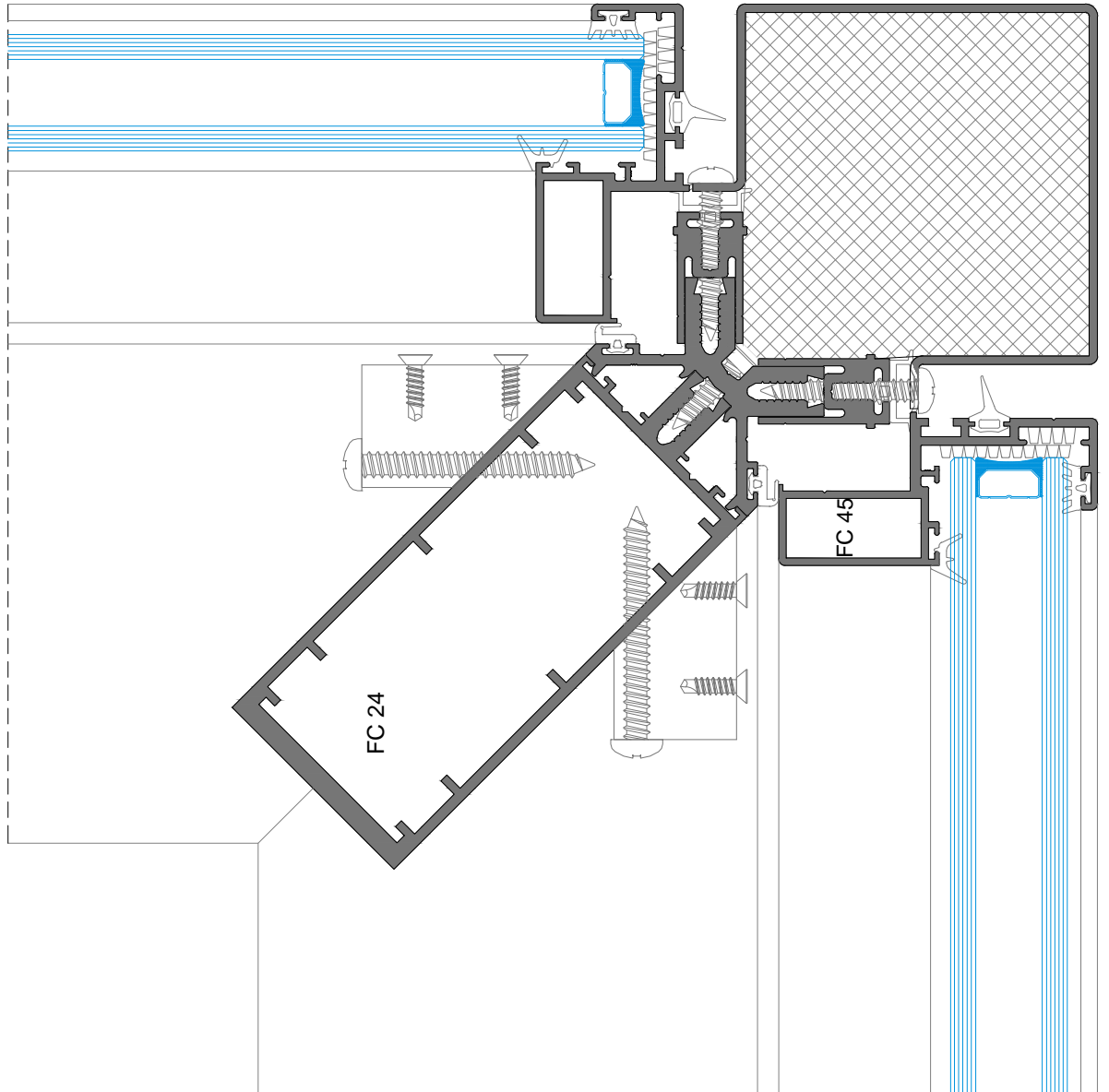
PORMENOR DE FACHADA SEMI-OCULTA - MONTANTE PORMENOR DE FACHADA SEMI-OCULTA - TRAVESSA



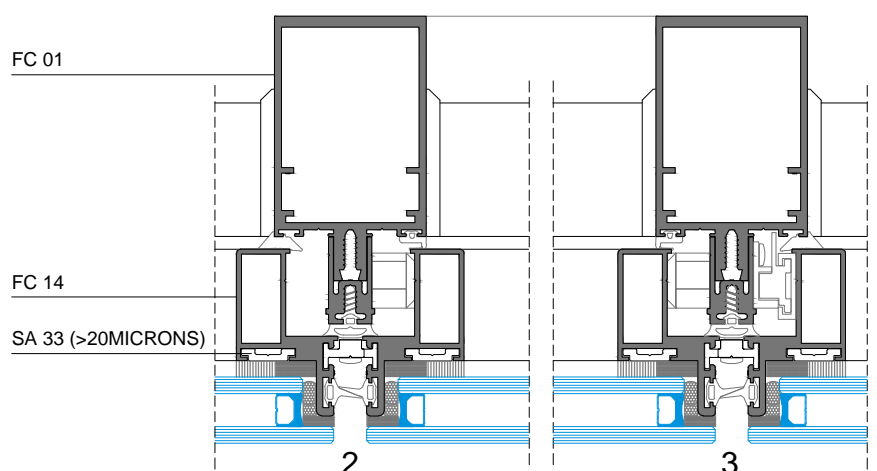
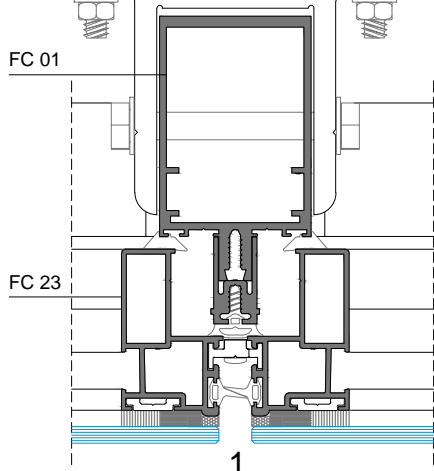
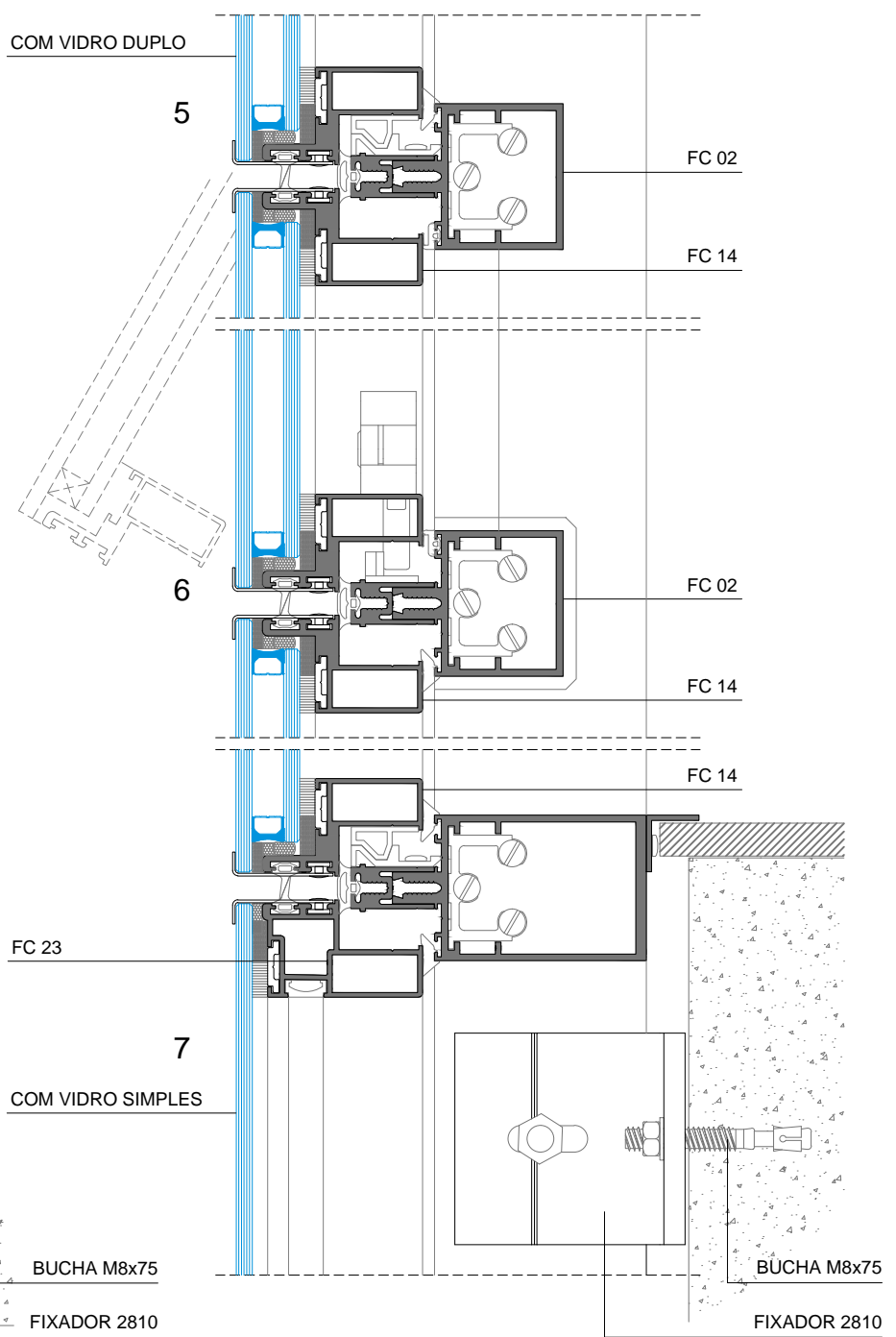
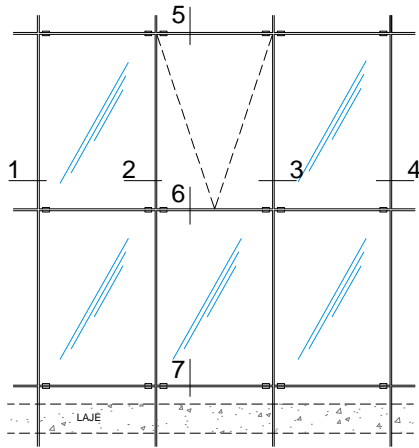
FACHADA SEMI-OCULTA: CANTO 90°



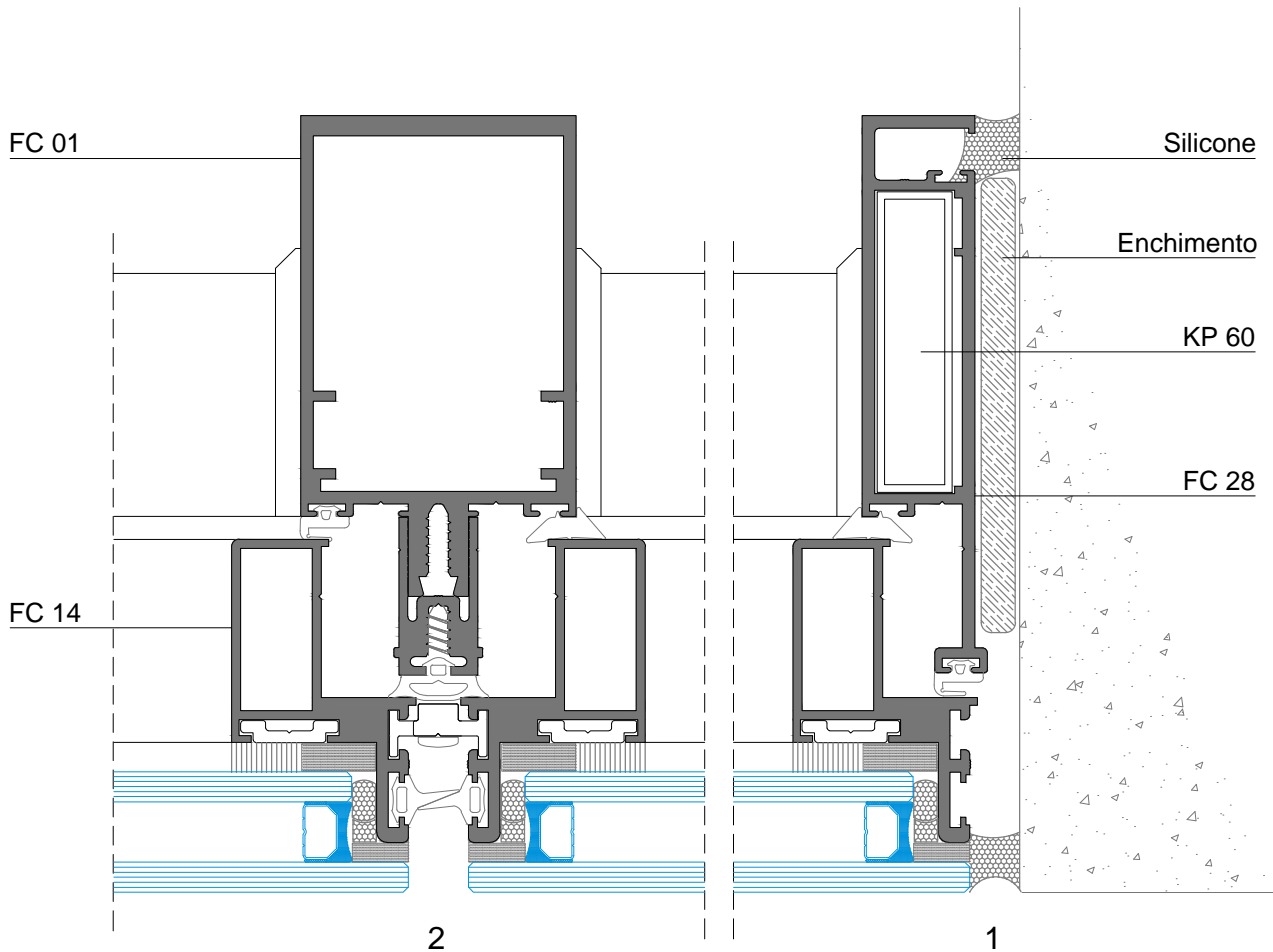
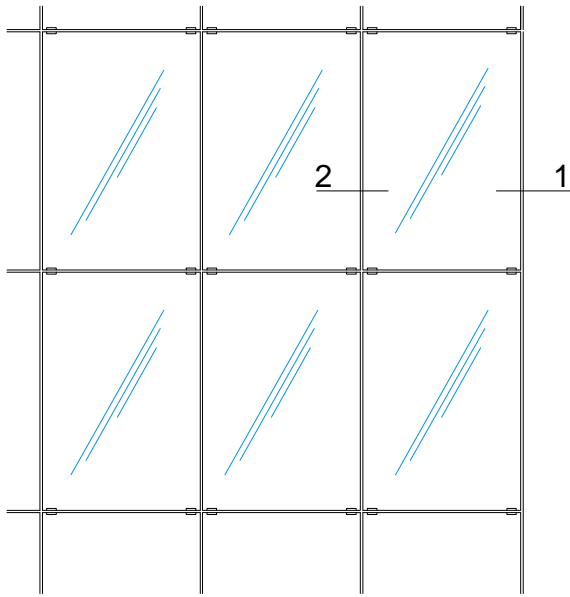
FC 42



FACHADA OCULTA COM JANELA PROJETANTE



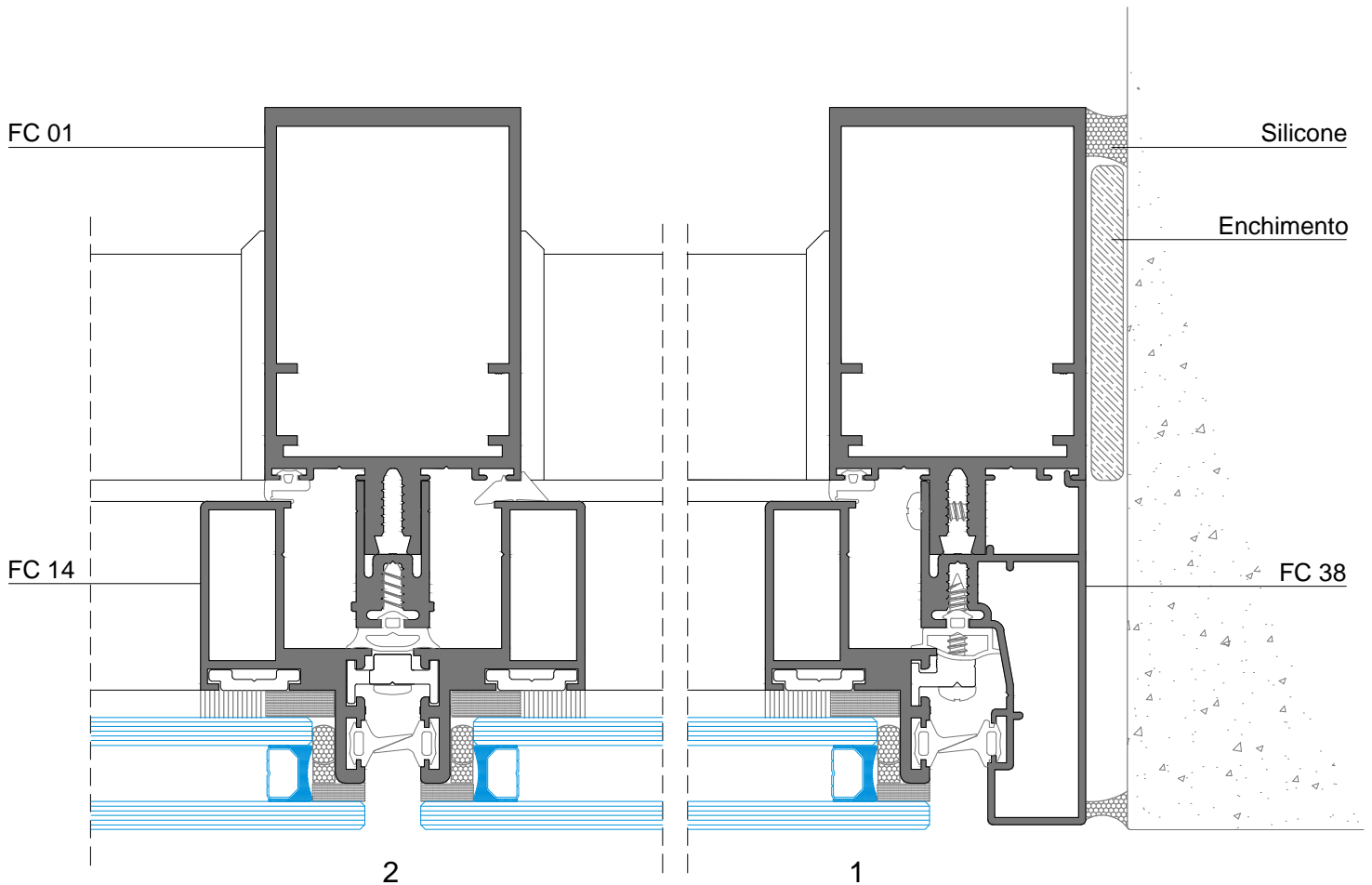
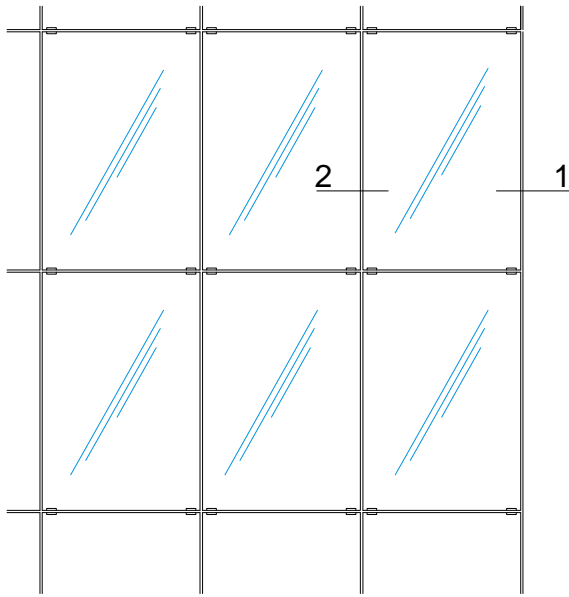
REMATE À PAREDE COM PERFIL FC 28



OS PORMENORES MENCIONADOS SÃO A TÍTULO INFORMATIVO.

PARA PROJETOS ESPECÍFICOS CONTATAR O DEPARTAMENTO TÉCNICO.

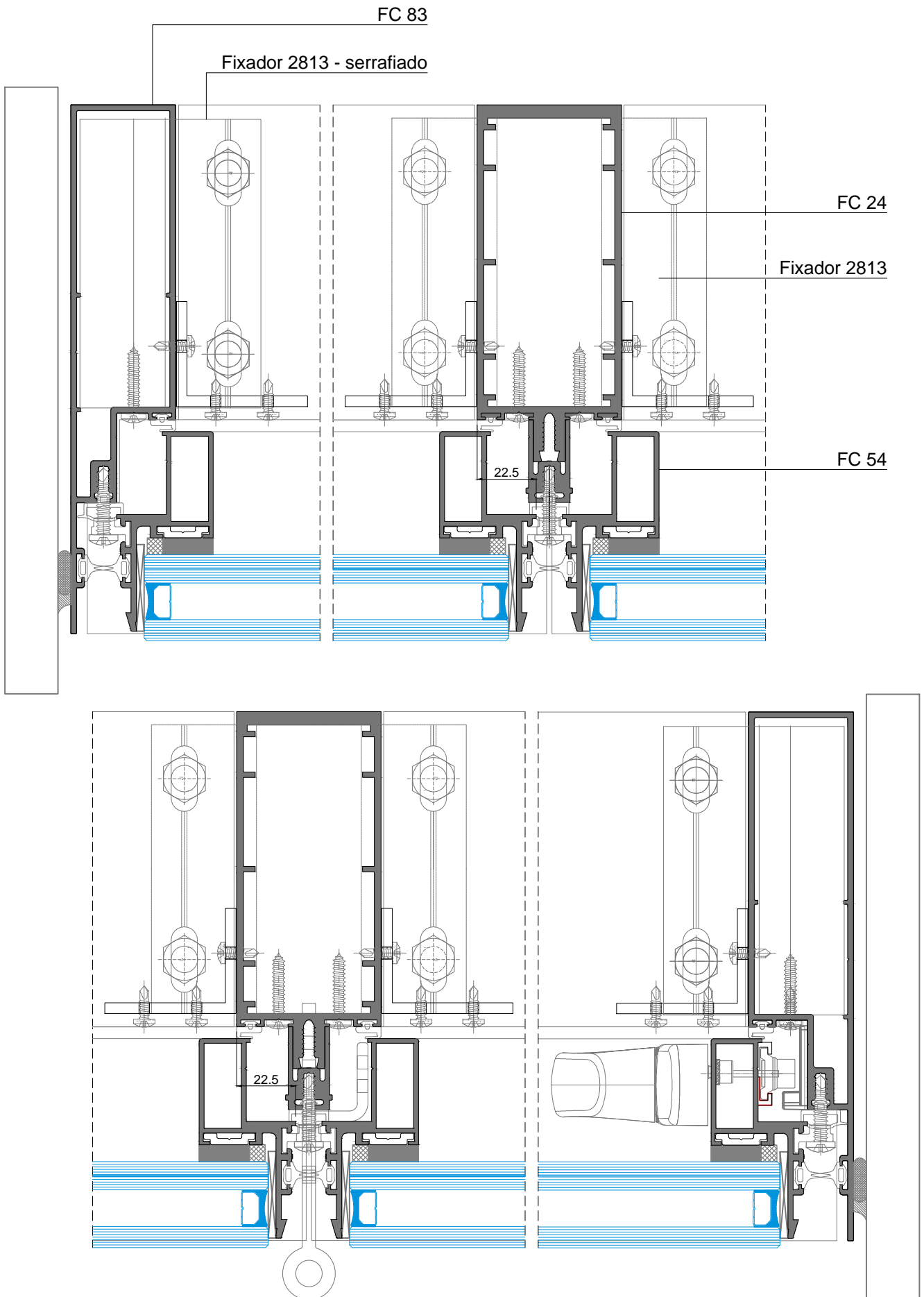
REMATE À PAREDE COM PERFIL FC 38



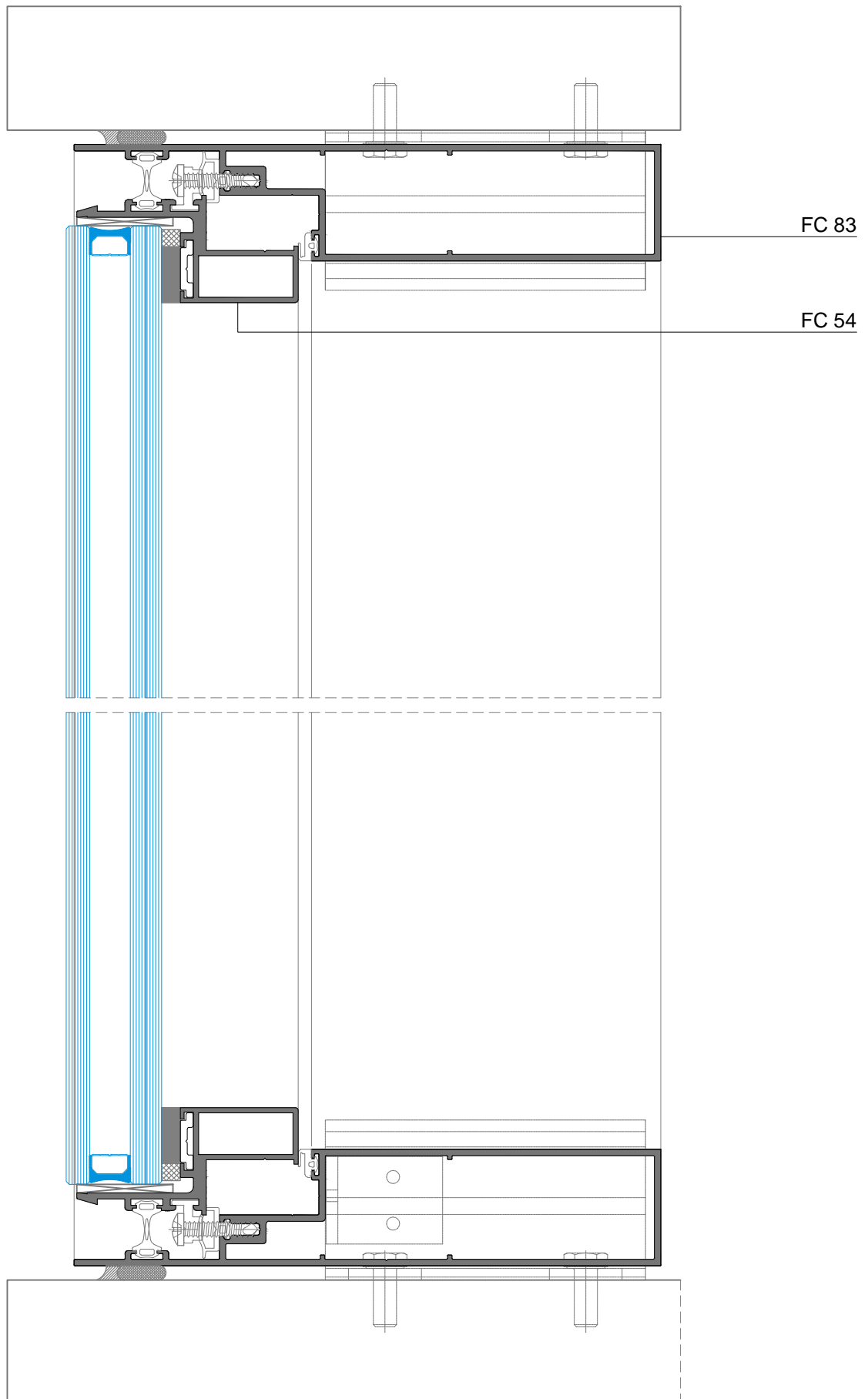
OS PORMENORES MENCIONADOS SÃO A TÍTULO INFORMATIVO.

PARA PROJETOS ESPECÍFICOS CONTATAR O DEPARTAMENTO TÉCNICO.

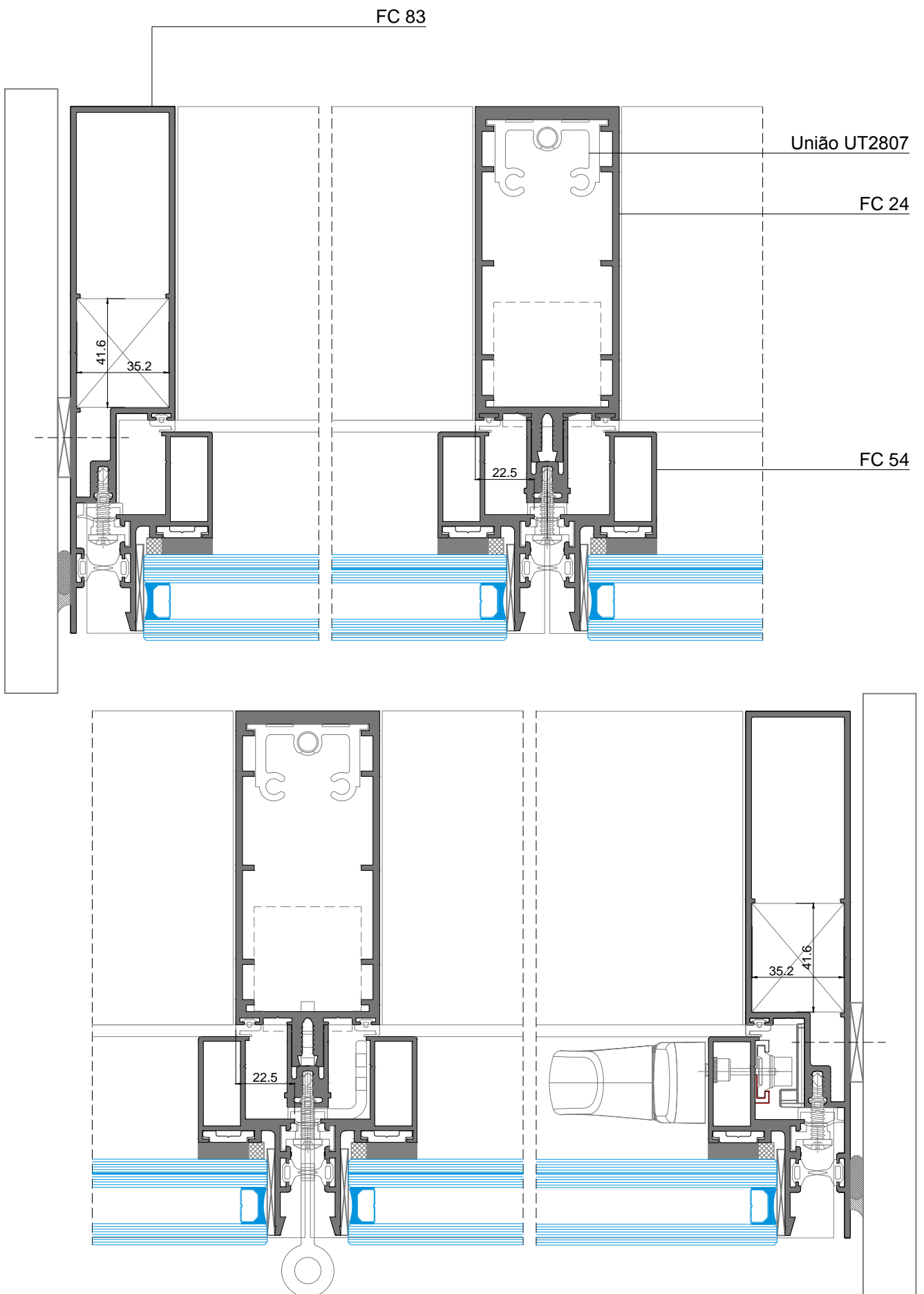
REMATE À PAREDE COM PERFIL FC 82 ou FC 83 - SOLUÇÃO 90° - CORTE HORIZONTAL



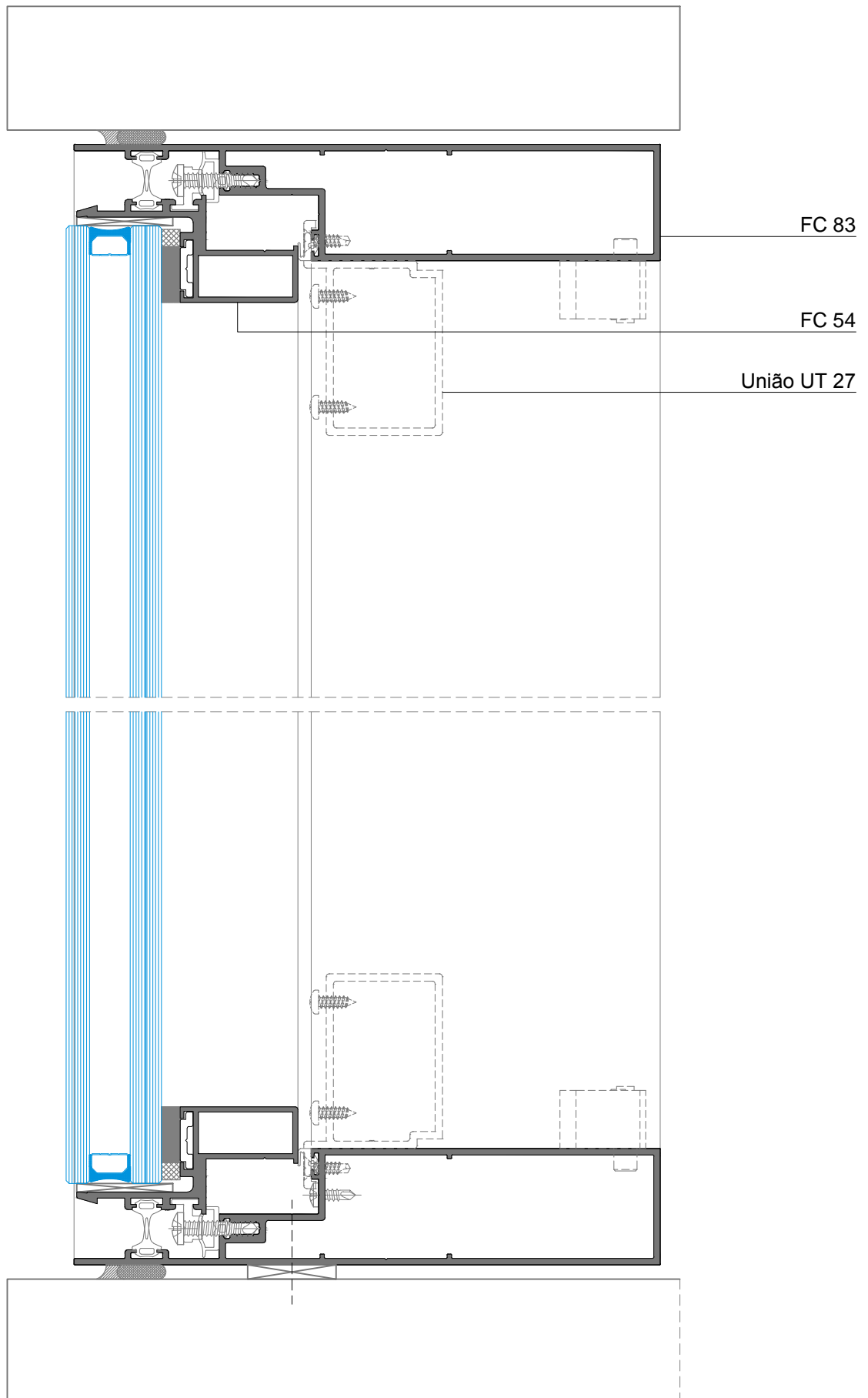
REMATE À PAREDE COM PERFIL FC 82 ou FC 83 - SOLUÇÃO 90° - CORTE VERTICAL



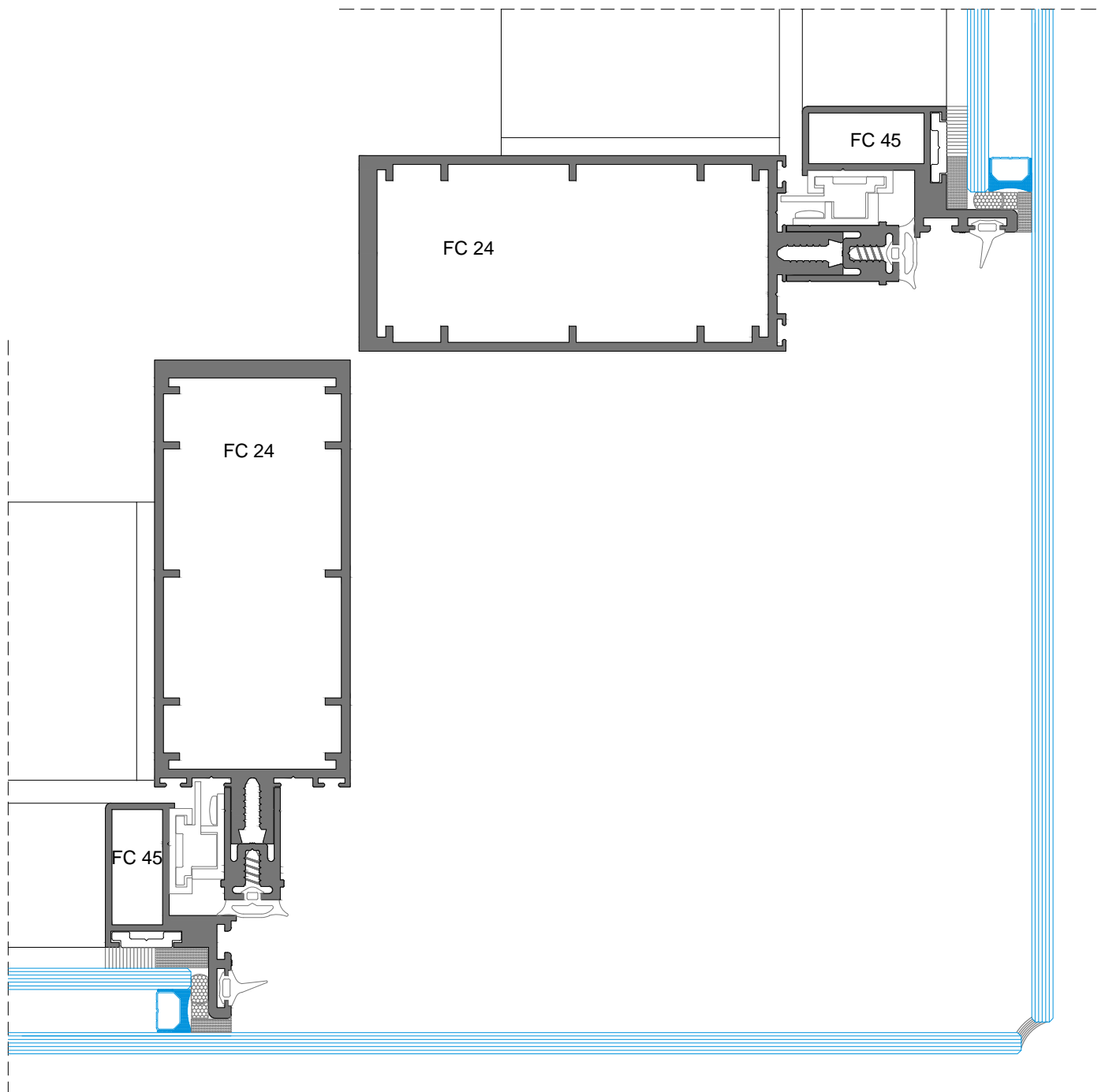
REMATE À PAREDE COM PERFIL FC 82 ou FC 83 - SOLUÇÃO 45° - CORTE HORIZONTAL



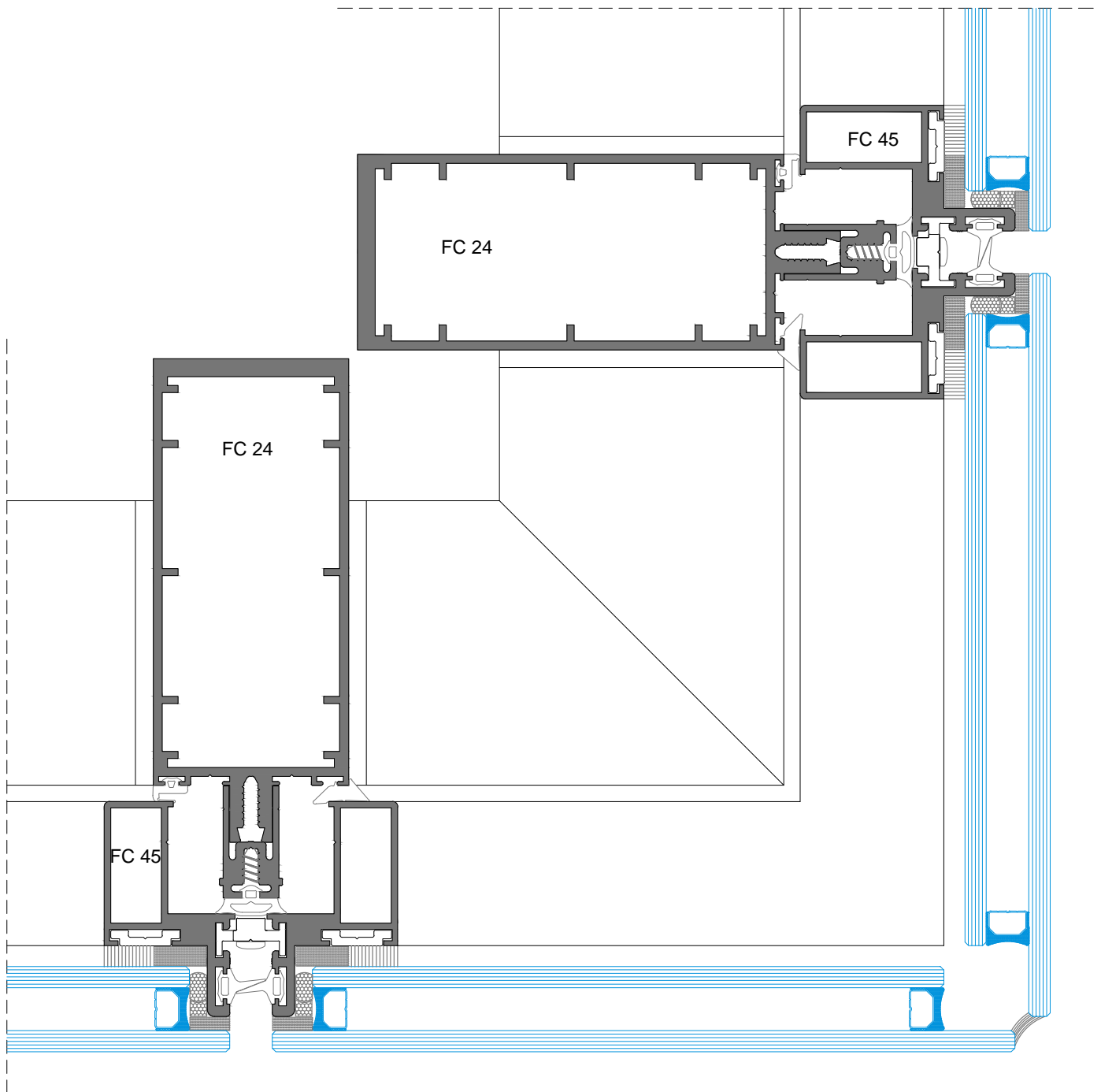
REMATE À PAREDE COM PERFIL FC 82 ou FC 83 - SOLUÇÃO 45° - CORTE VERTICAL



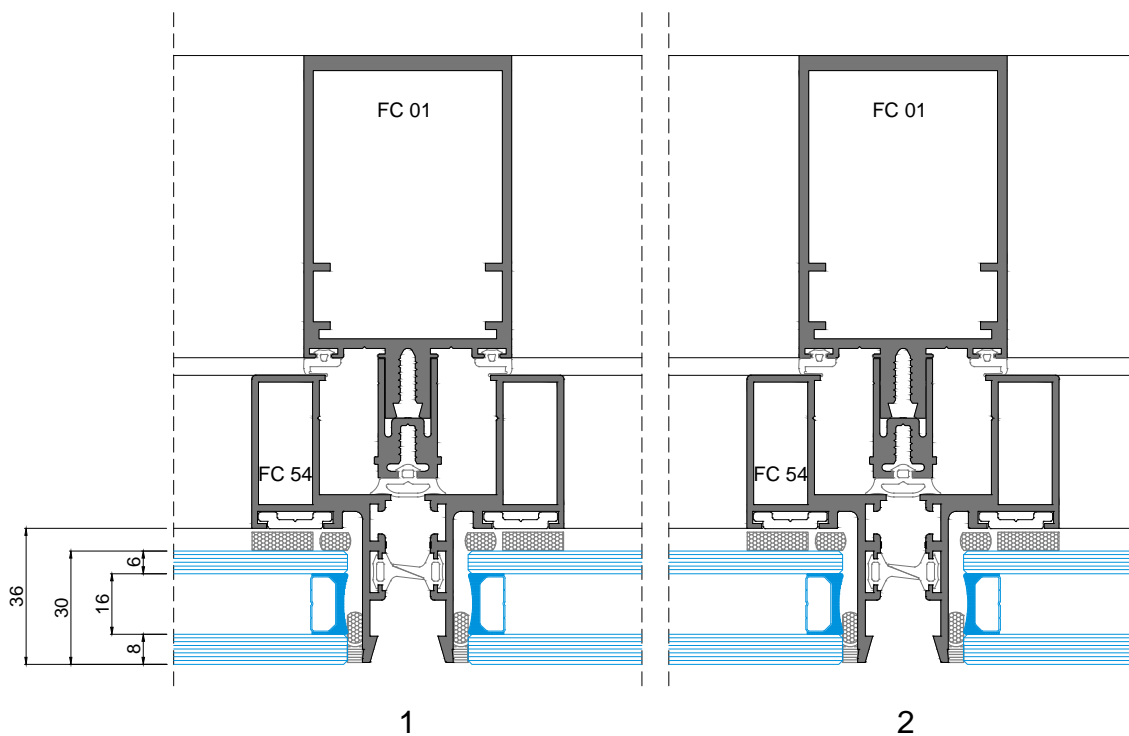
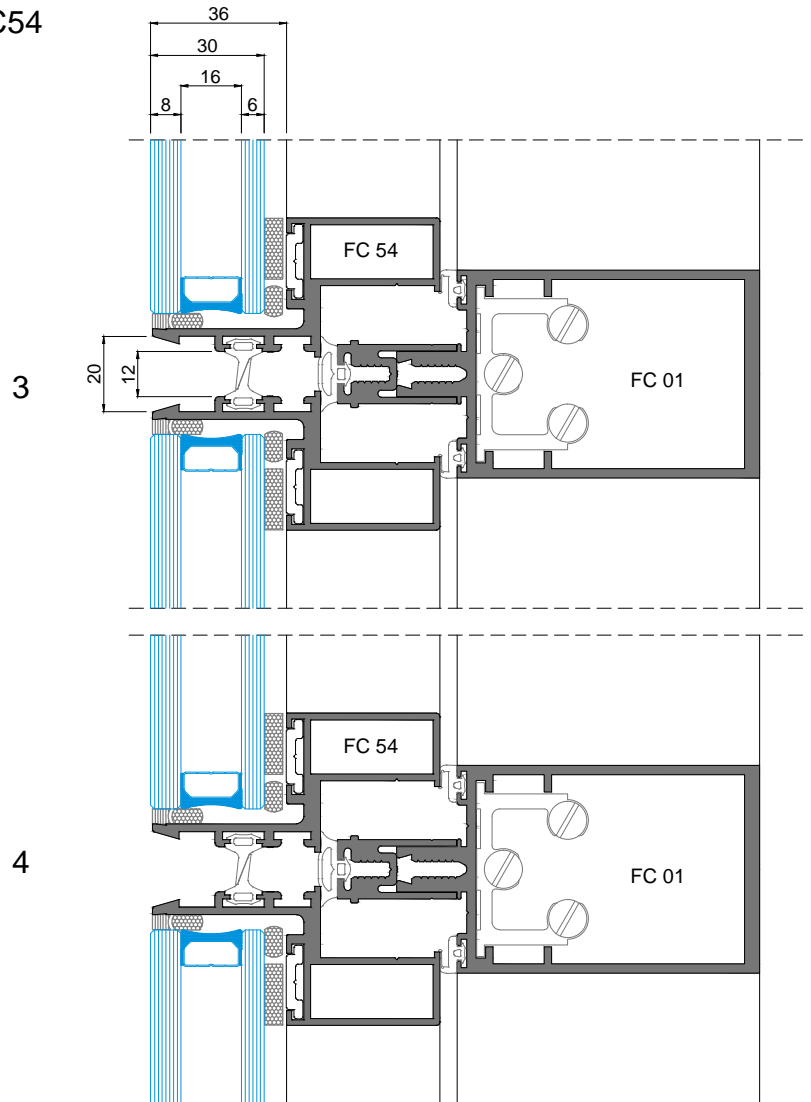
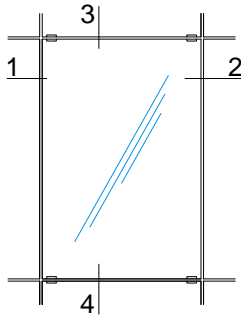
FACHADA OCULTA: CANTO A 90°



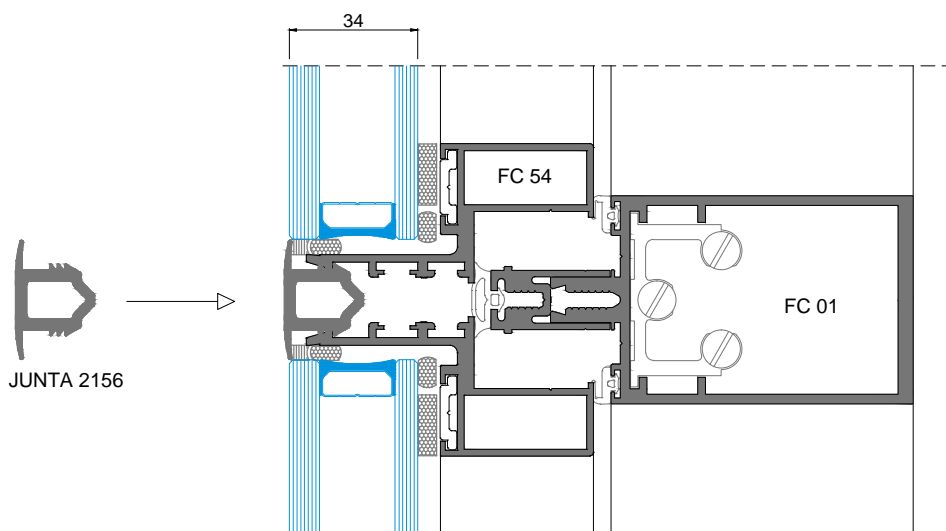
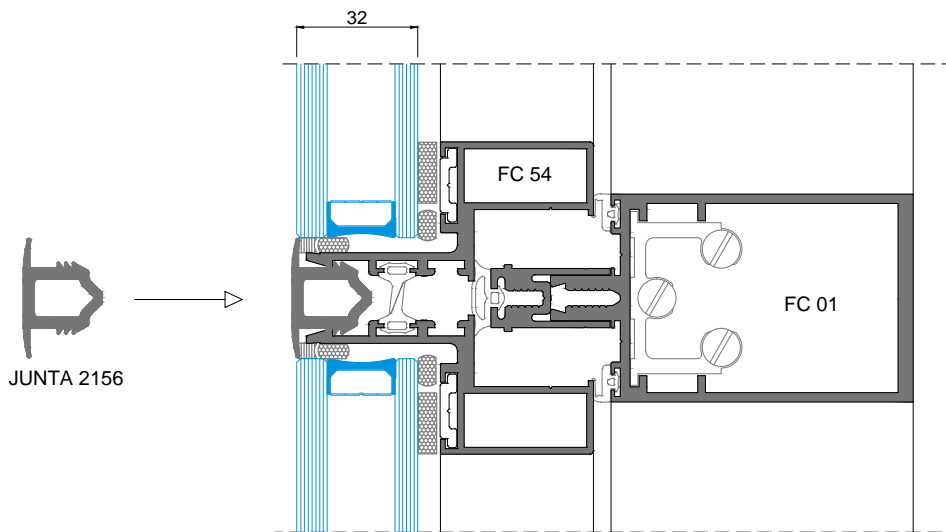
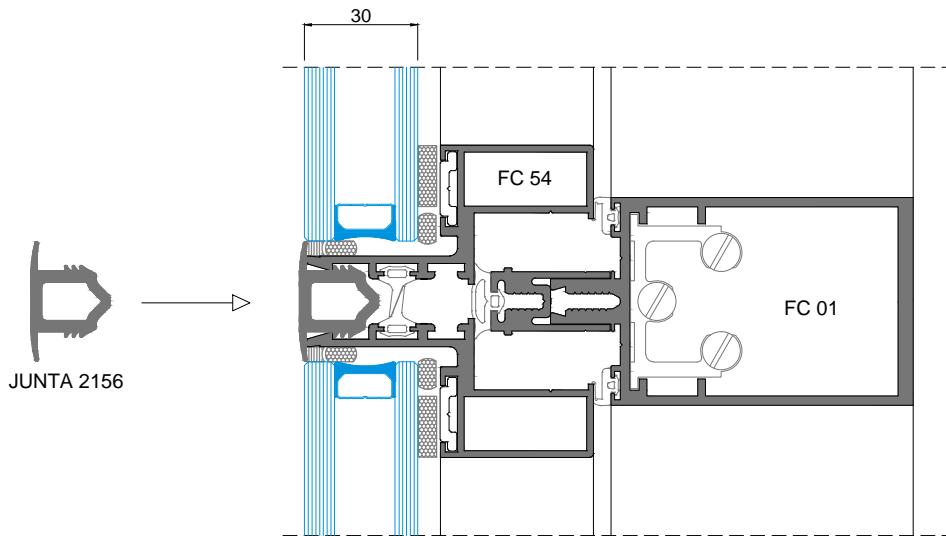
FACHADA OCULTA: CANTO A 90°



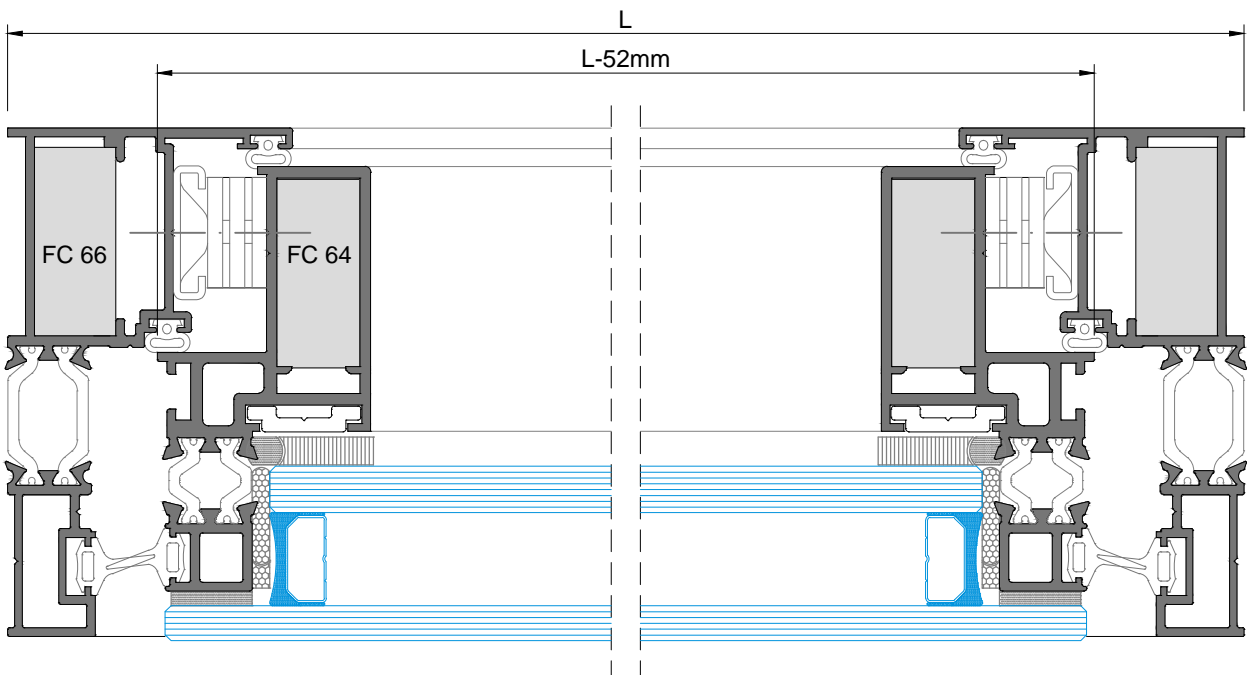
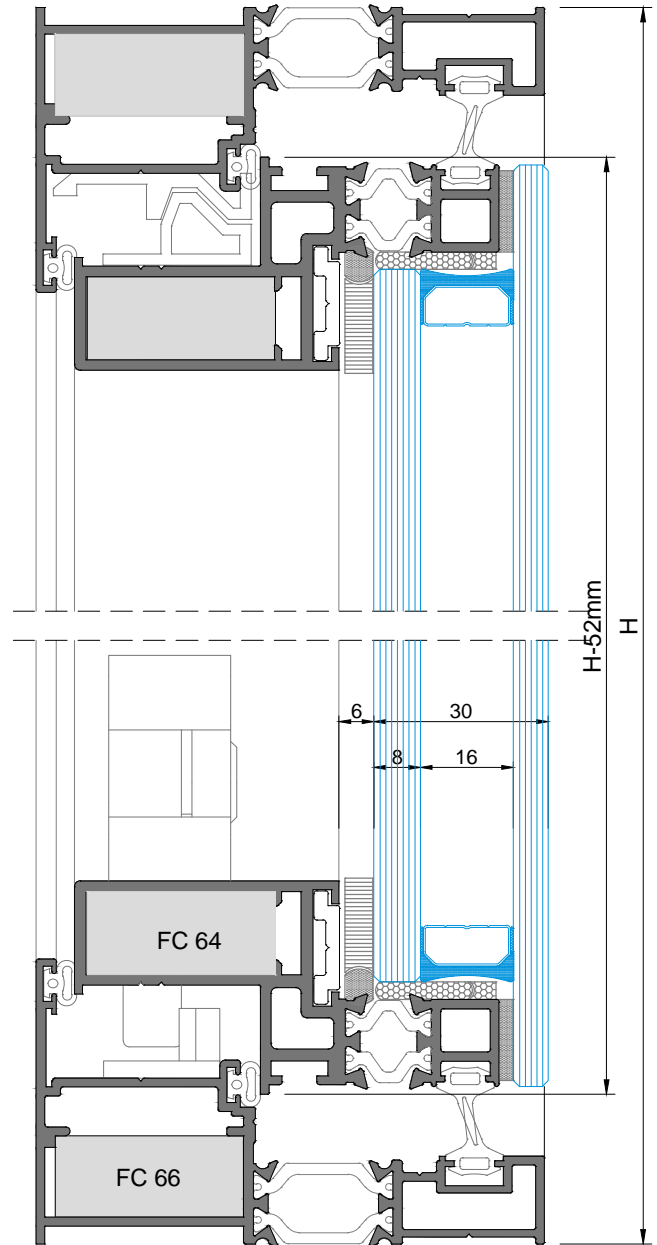
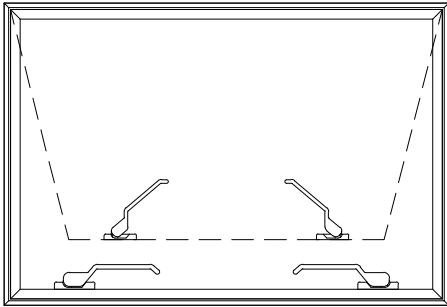
FACHADA OCULTA - COM O PERFIL FC54



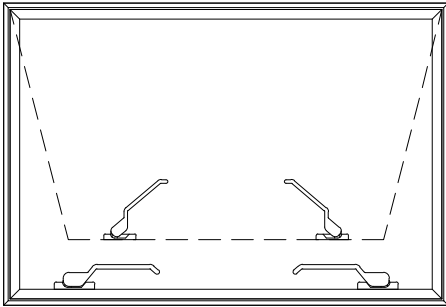
FACHADA OCULTA - COM O PERFIL FC54 E APLICAÇÃO DA JUNTA 2156
(A APLICAÇÃO DA JUNTA 2156 É OPCIONAL)



JANELA PROJETANTE
COM O PERFL FC 64



JANELA PROJETANTE COM OS PERFIS FC 65 e FC 66



CONJ. FIXAÇÃO INF. 2823

CANTO CR S/SB

MANÍPULO ARTICULADO DIR.
MANÍPULO ARTICULADO ESQ.

2051

CONTRA FECHO

CANTO CR S/SB

FC 65

FC 66

H-52mm

H

L

L-52mm

26-3214-135

CONJ. BRAÇO PROJ. 150Kg

FC 66

FC 65

2051

2055

28

34

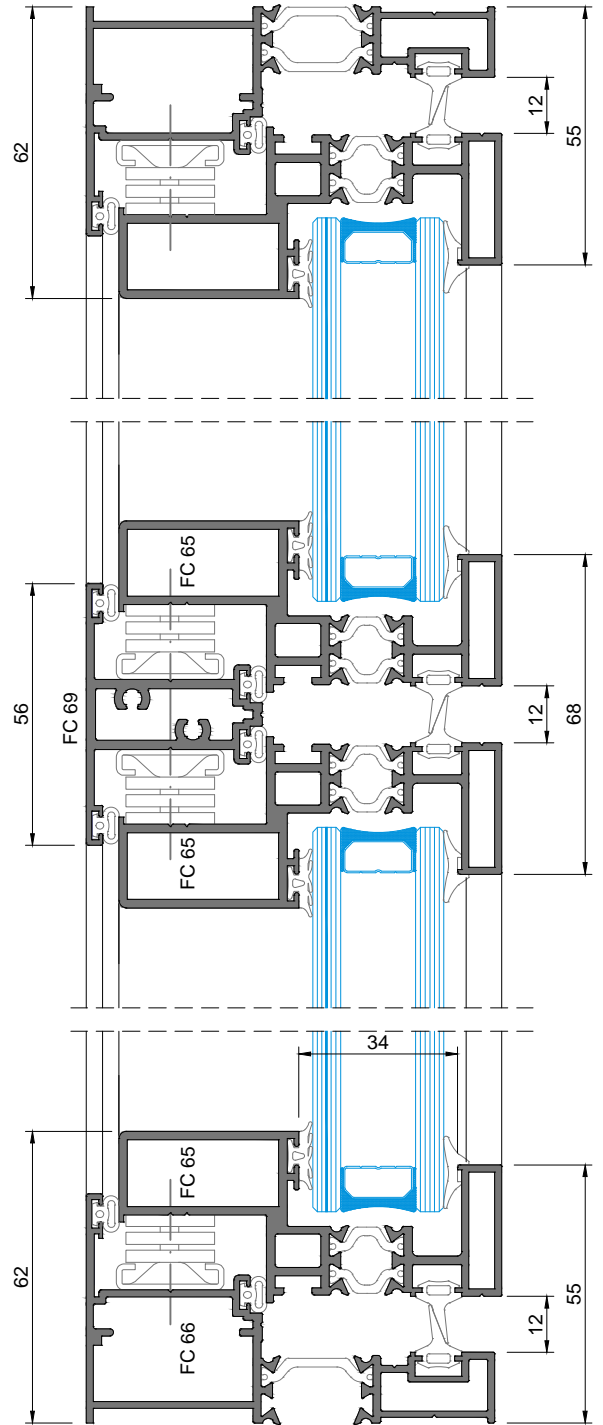
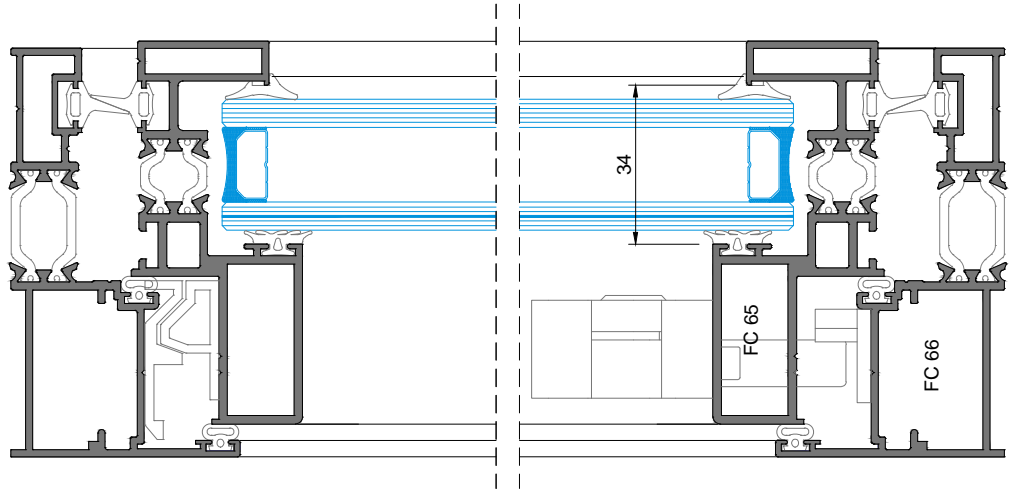
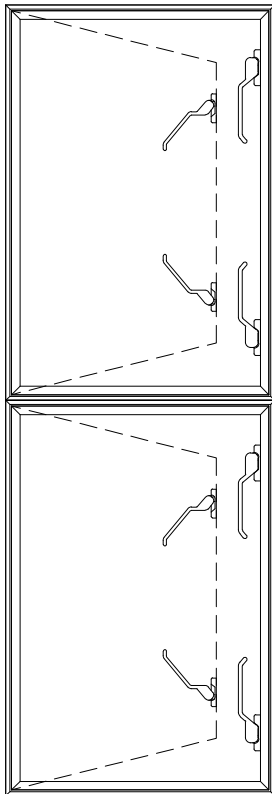
2011

2011

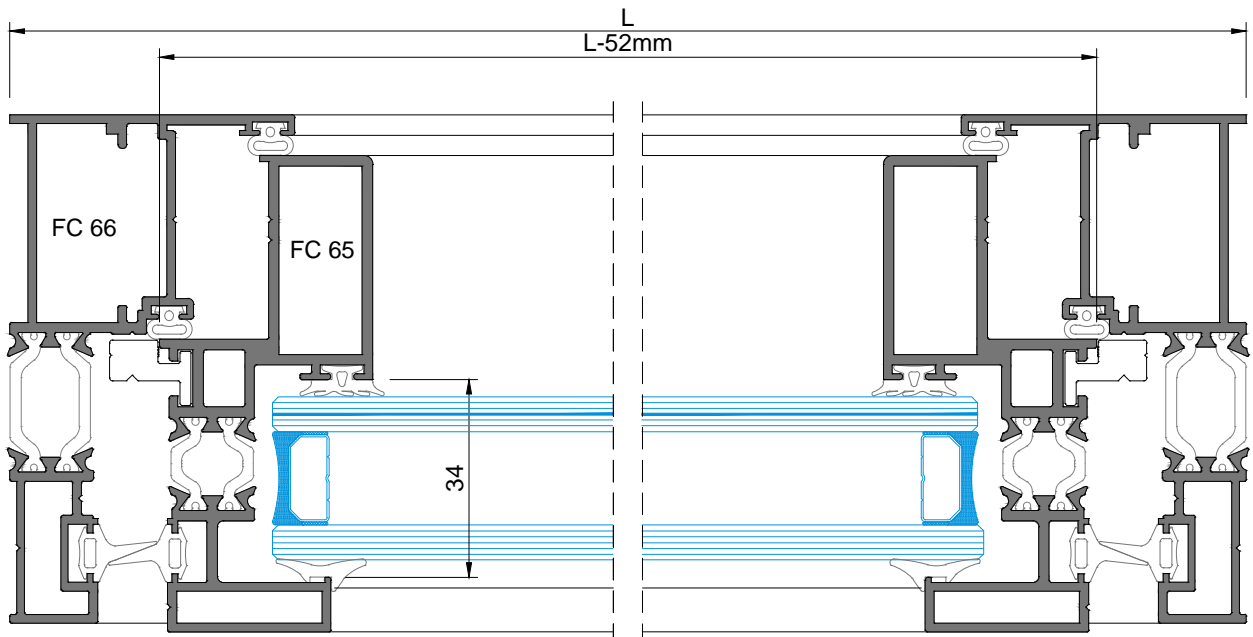
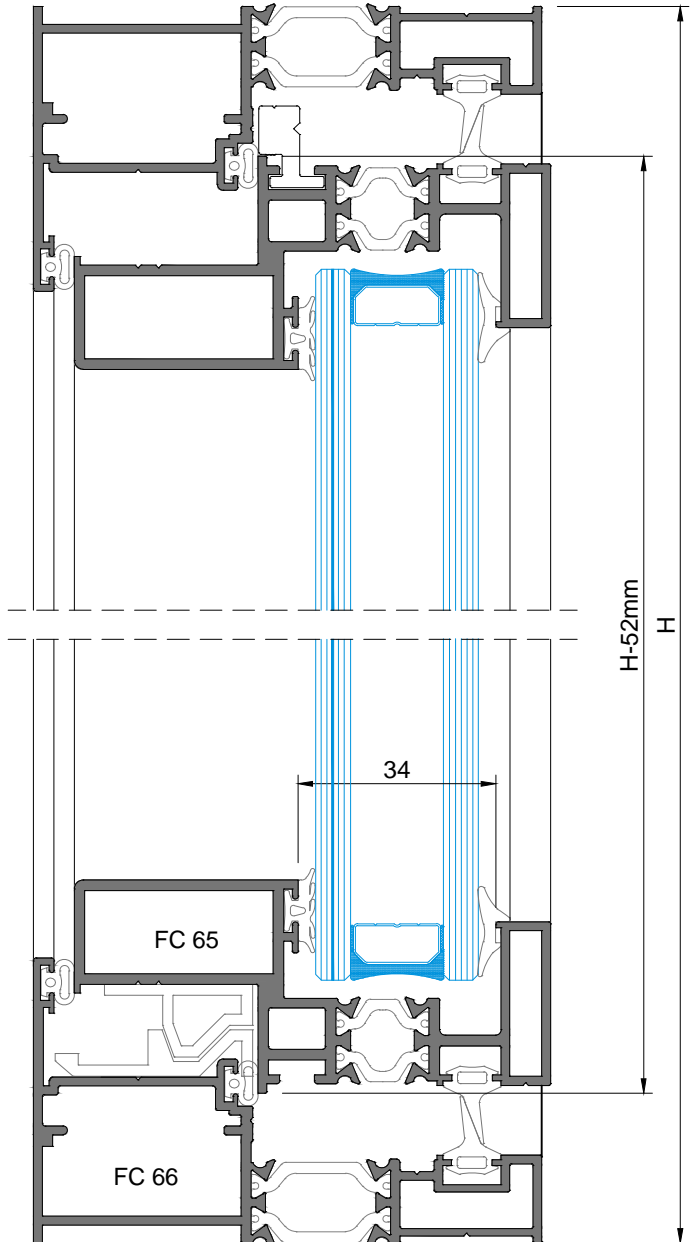
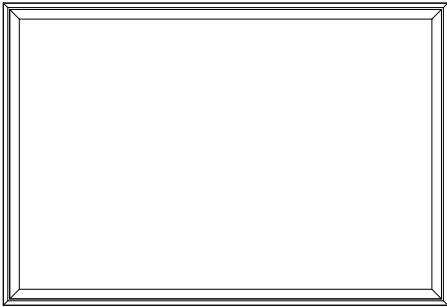
2042

CANTO CR 0182 + PINO 0092

JANELAS PROJETANTES
COM OS PERFIS FC 65, FC 66 e FC 69

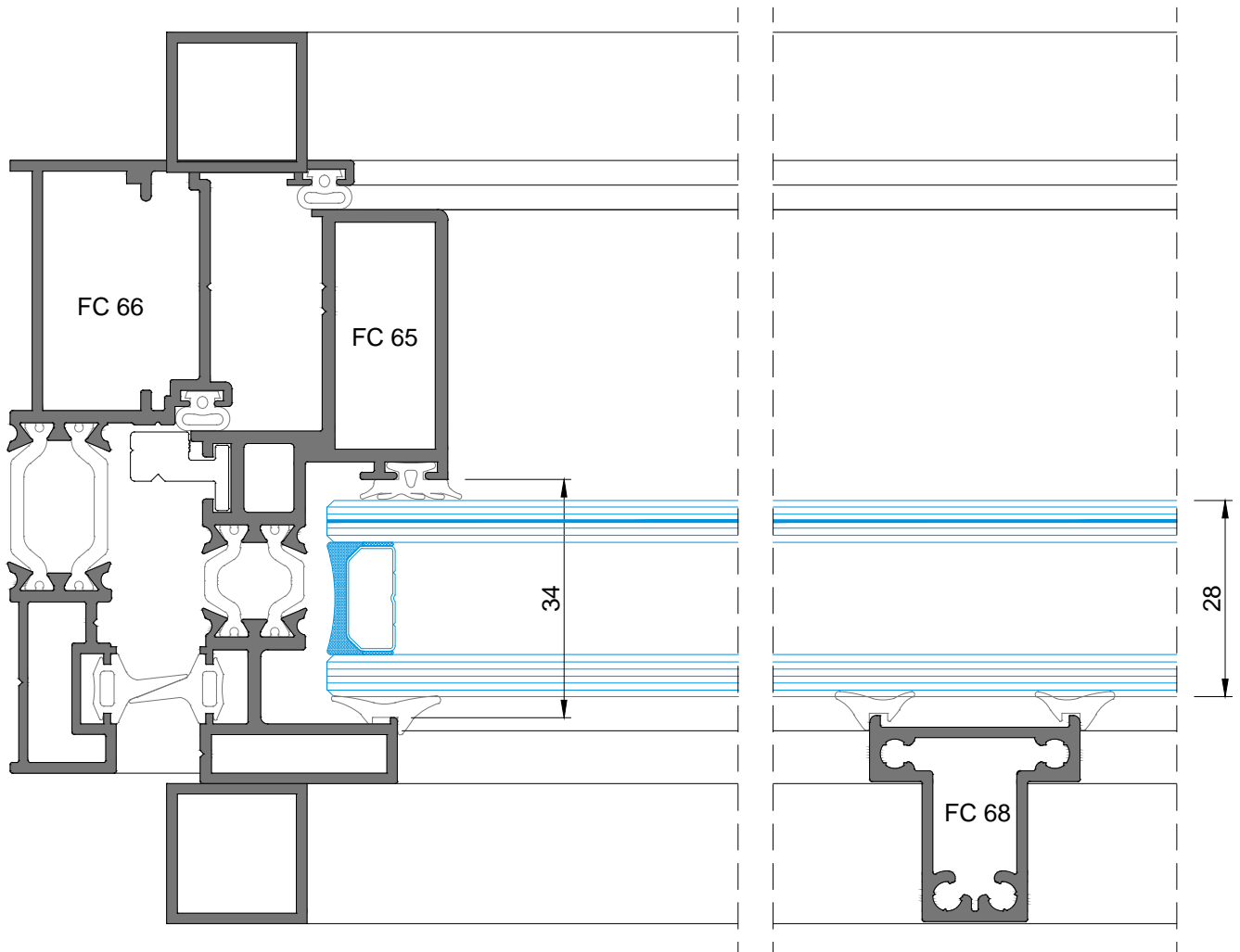


VÃO FIXO
COM OS PERFIS FC 65 e FC 66



VÃO FIXO

COM OS PERFIS FC 65, FC 66 e FC 68



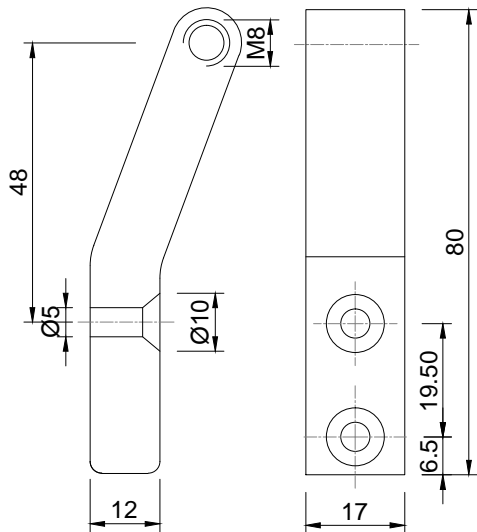
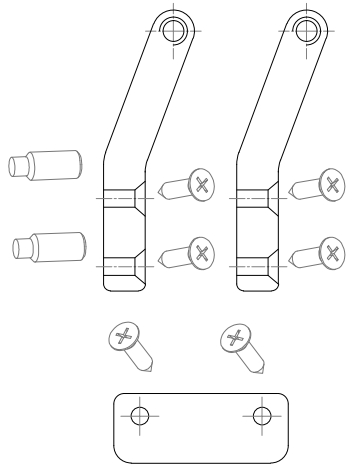
JANELA FC PROJETANTE - MOTORIZAÇÃO

COM OS PERFIS FC 65 e FC 66

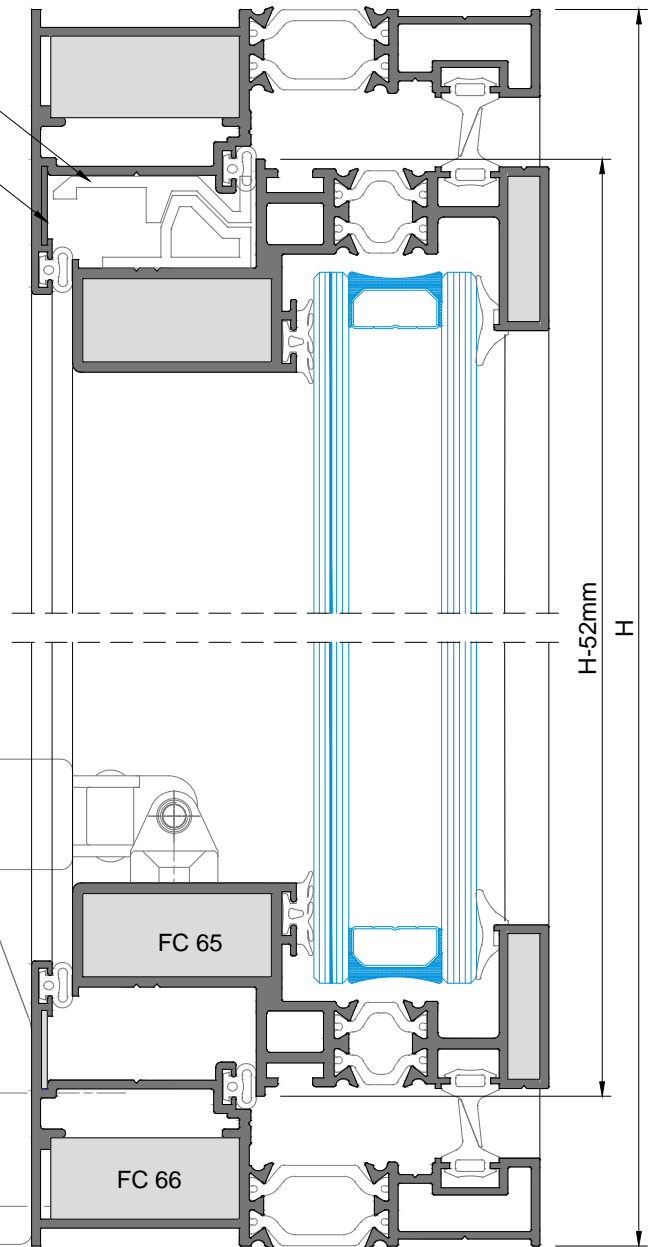
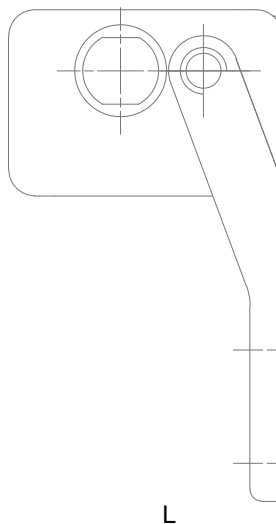
CONJ. FIXAÇÃO INF. 2823

CANTO CR S/SB

Acionador fixo no aro fixo

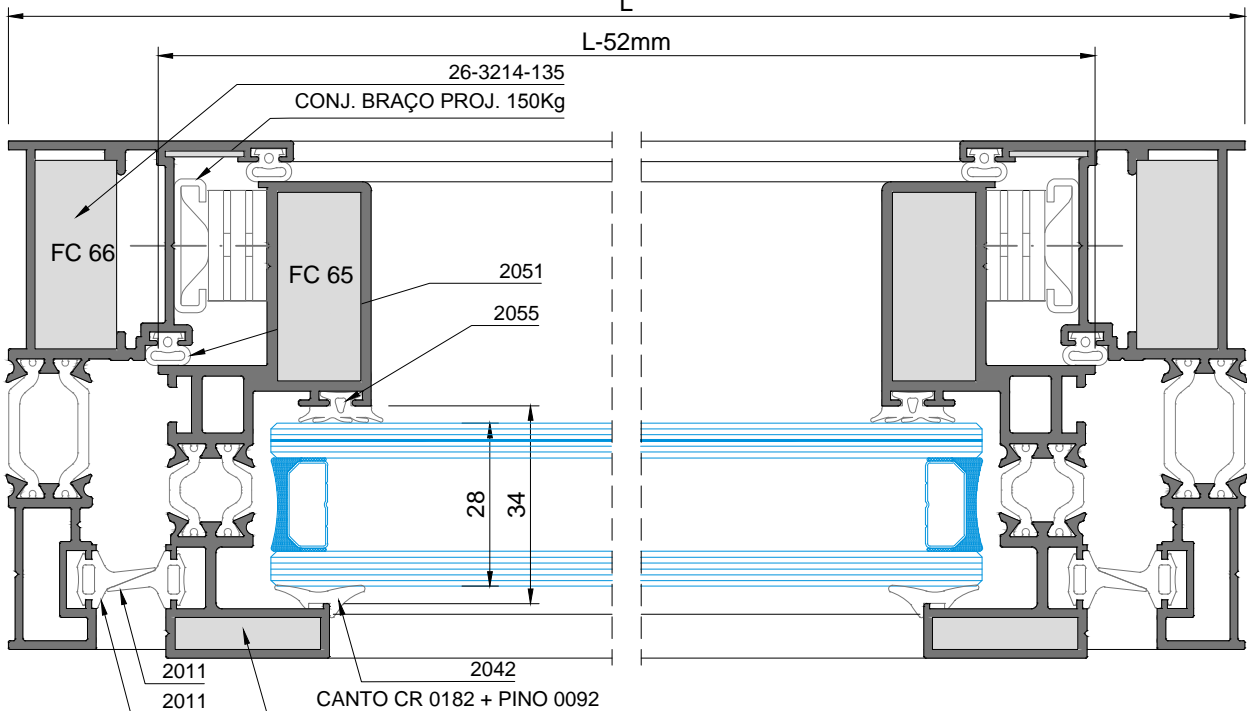


FIXAÇÃO ESPECIAL

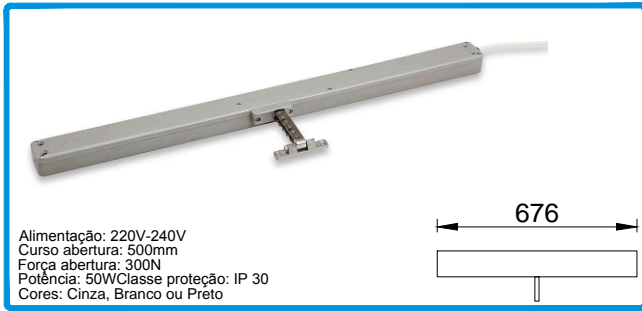


H-52mm
H

L

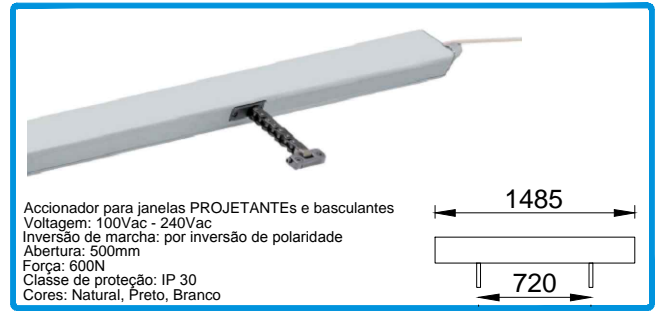


LIGAÇÕES PARA ACIONADORES 220-240VAC COM COMANDO



212640

ACIONADOR 40837Z



212036

ACIONADOR ELÉCTRICO DUPLO 240Vac 40989D



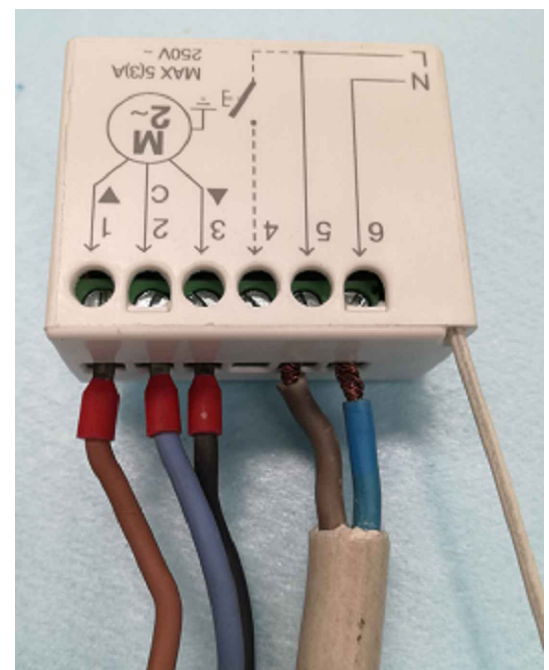
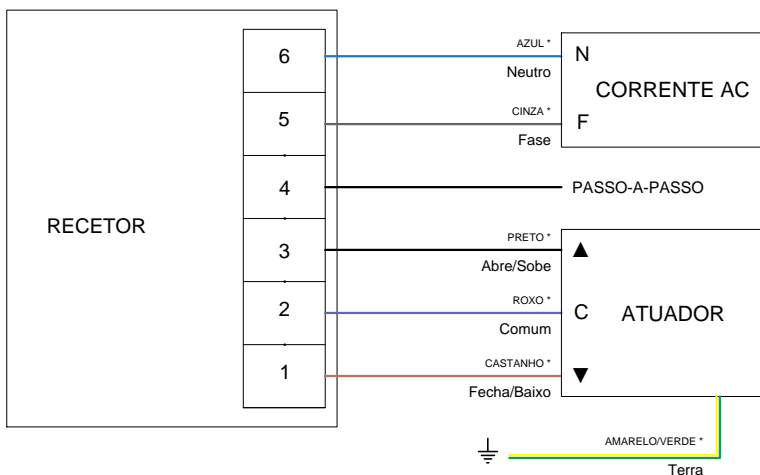
299089

RECETOR RÁDIO 230VAC TT2N



214269

COMANDO DIST. RF P1

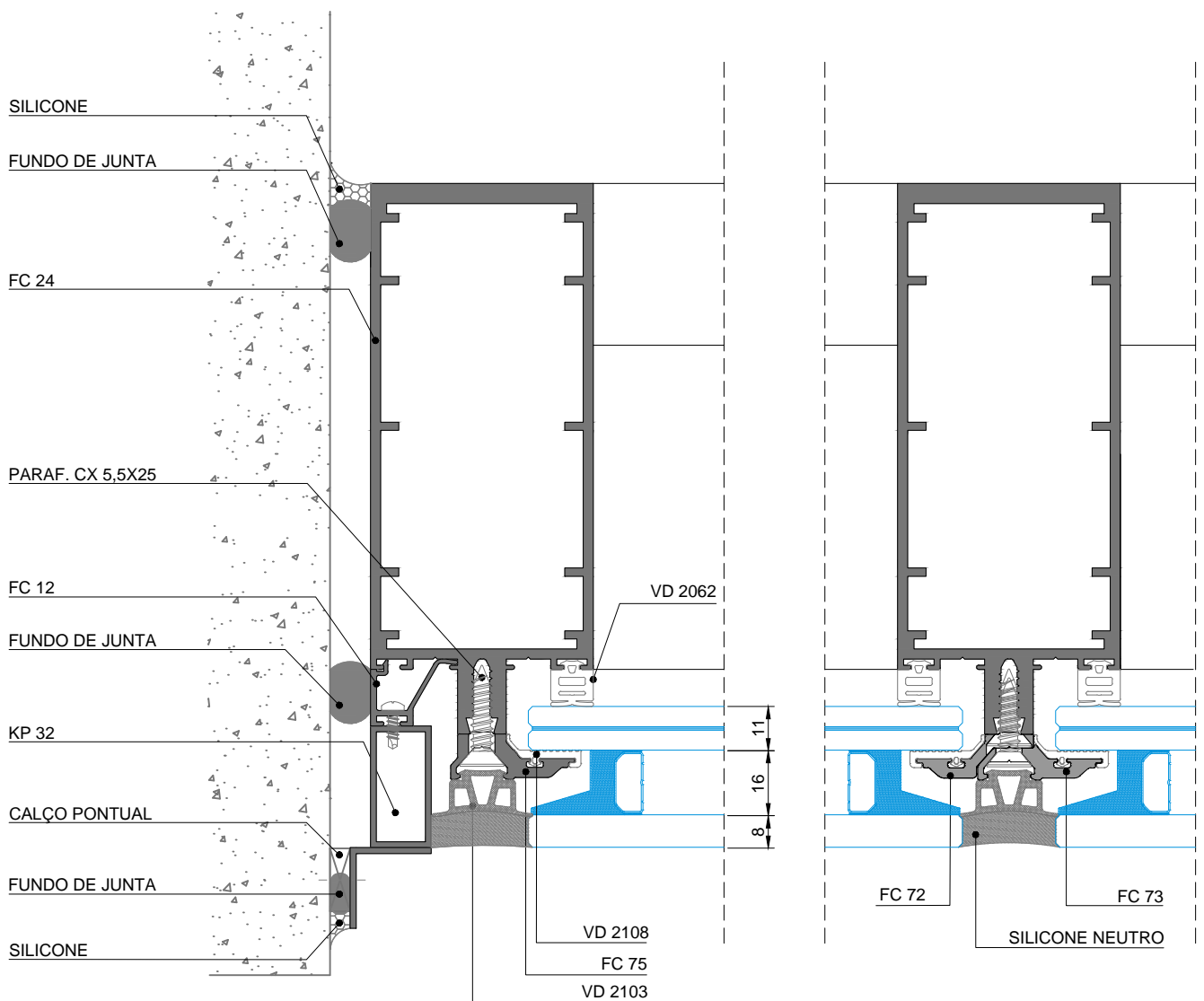
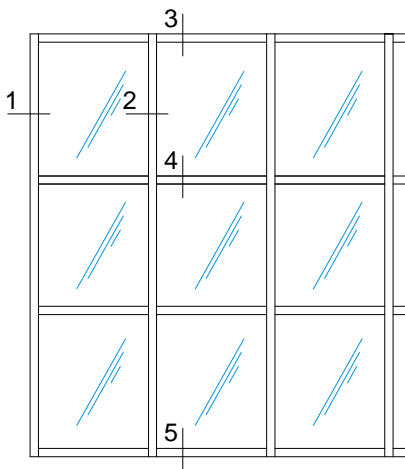


* O esquema de cores considerado corresponde à fotografia, pelo que é meramente indicativo para este caso.

Para programar o comando deverá:

1. Ligar o acionador à corrente;
2. Pressionar o botão "PUSH" que se encontra no recetor ao mesmo tempo que pressiona o botão central do comando até que a luz do recetor pisque 1 vez;
3. O botão estará pronto a funcionar.

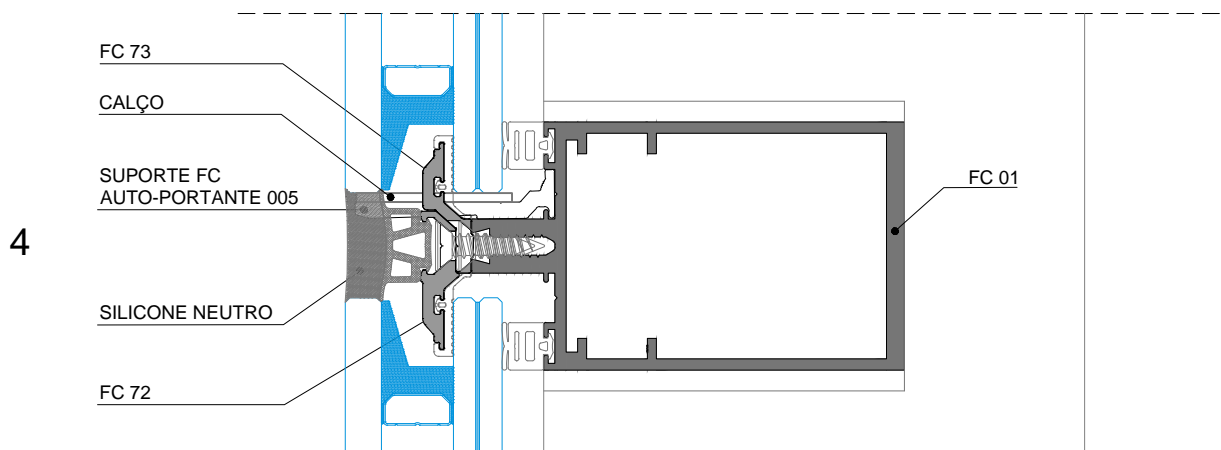
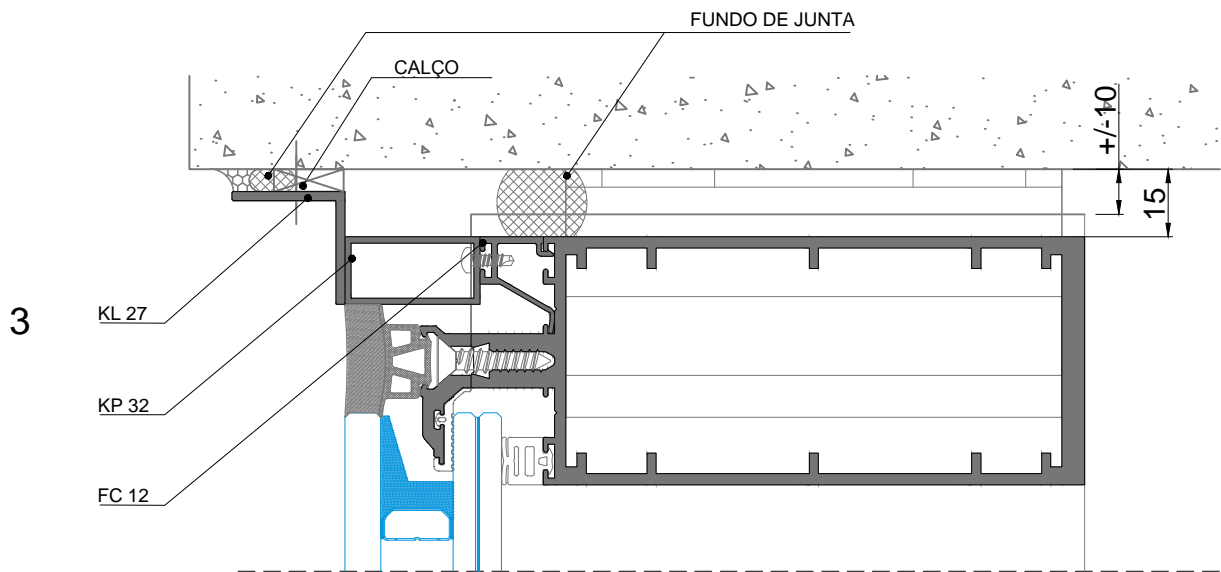
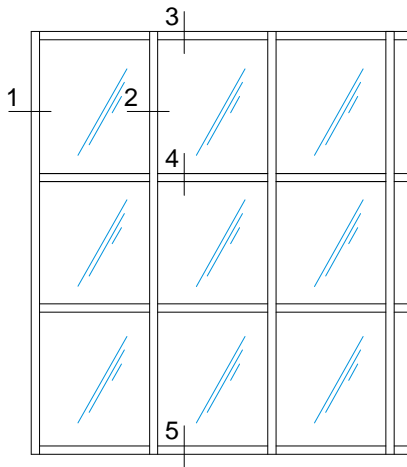
FACHADA DEC: PORMENORES 1 E 2



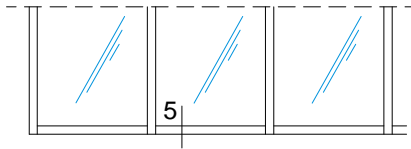
1

2

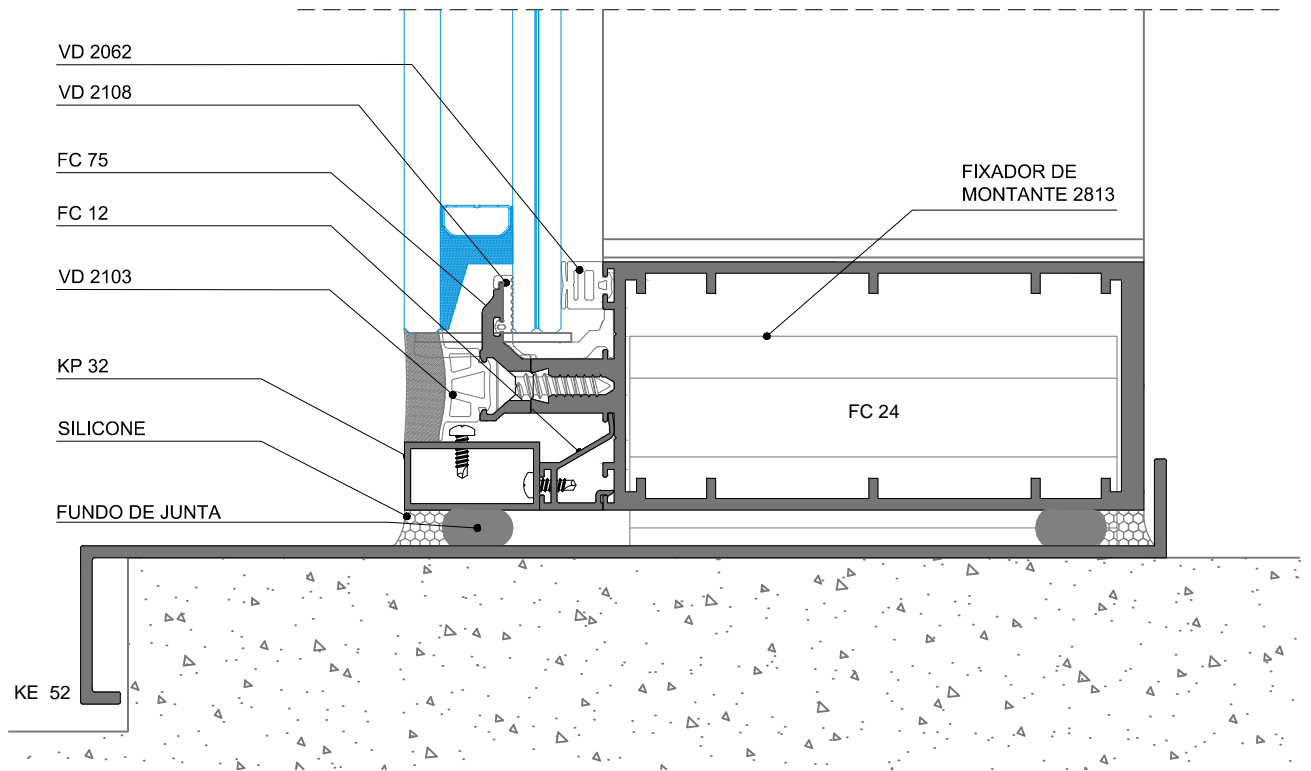
FACHADA DEC: PORMENORES 3 E 4



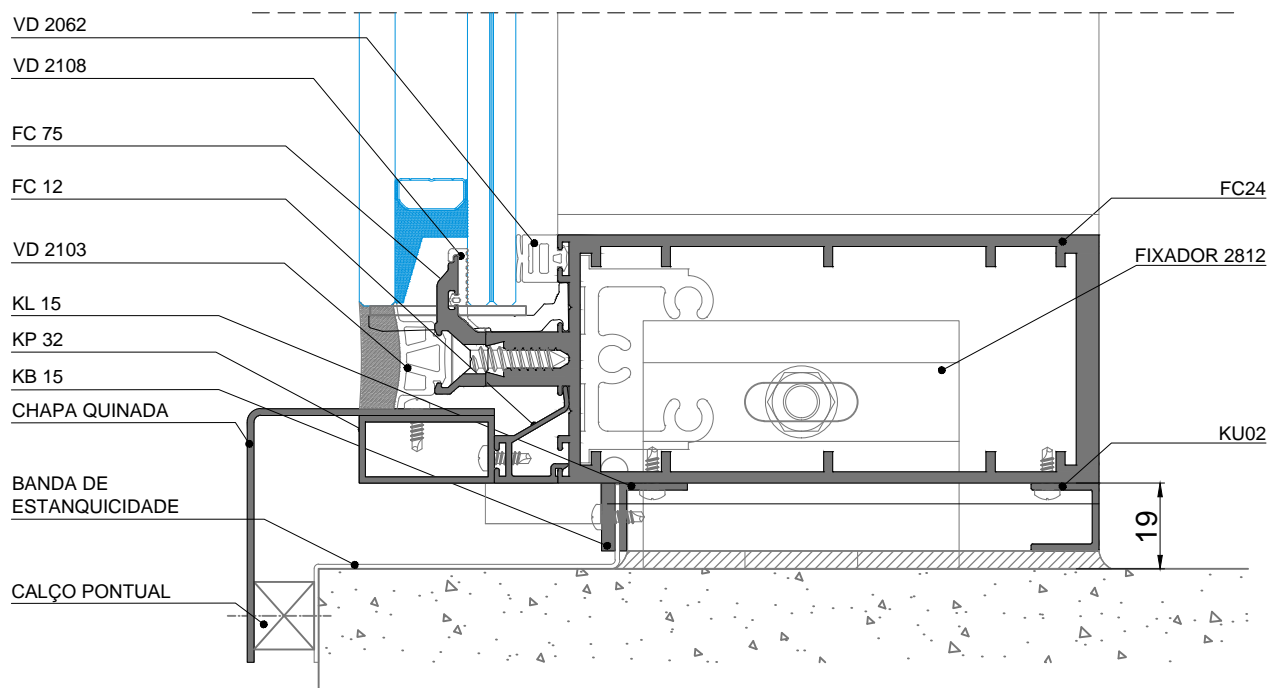
FACHADA DEC: PORMENOR 5



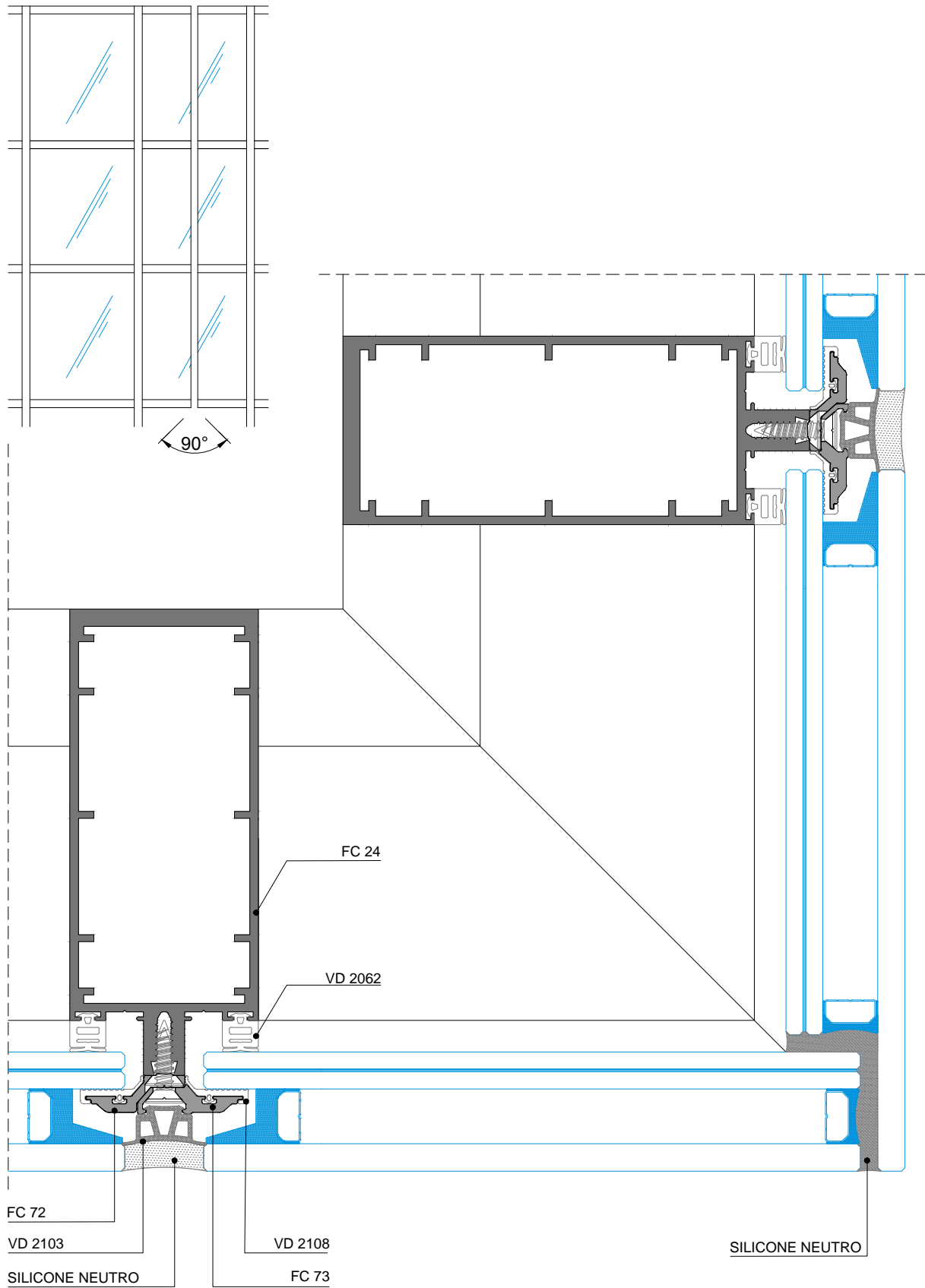
5



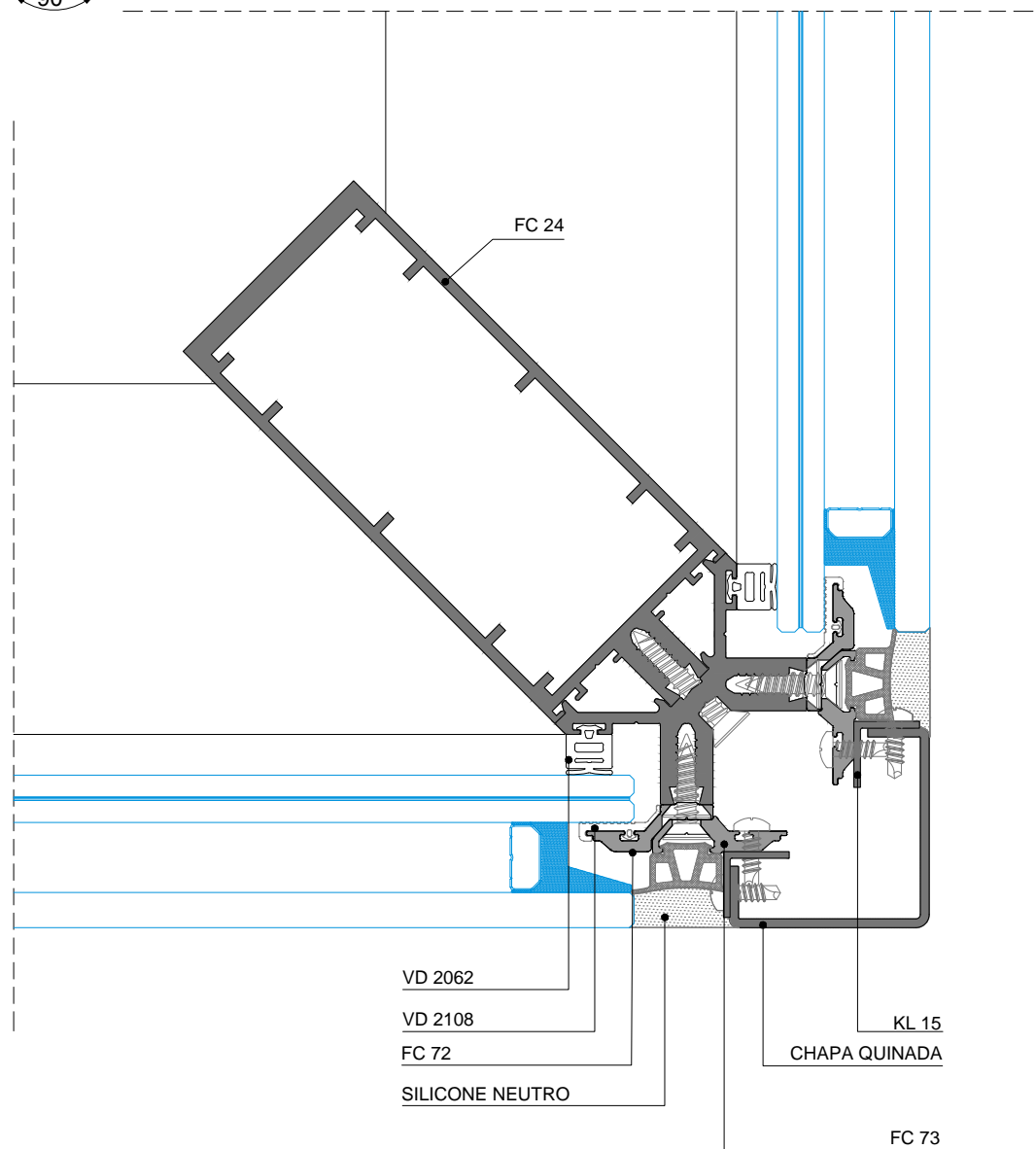
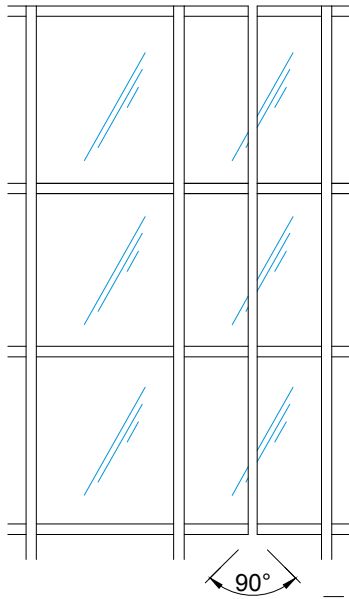
5



FACHADA DEC: CANTO 90° EM VIDRO

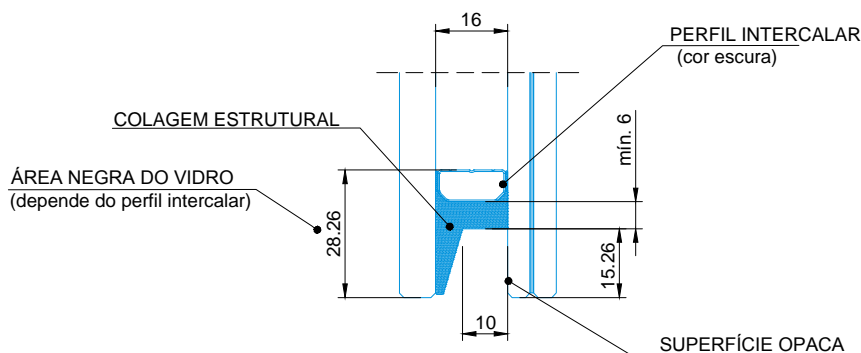


FACHADA DEC: CANTO 90° EM CHAPA



CARACTERÍSTICAS DO VIDRO

Os vidros a aplicar no sistema FC DEC não se tratam de vidros duplos convencionais. A produção destes vidros deverá seguir procedimentos específicos no que se refere à colagem do perfil intercalar, que será contínua entre os dois vidros e apresenta as características abaixo:



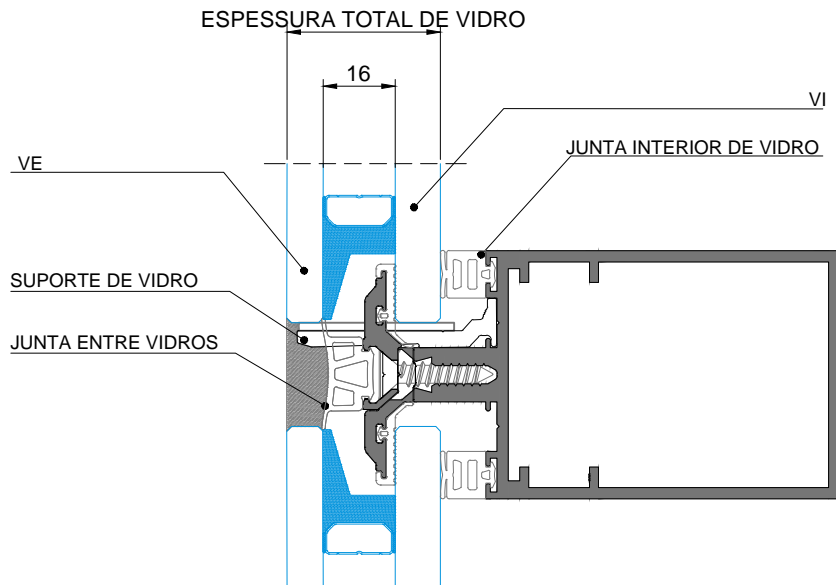
Nas extremidades dos vidros (zona de colagem) deverá garantir-se a cavidade que permite a fixação dos mesmos.

Para além da produção do vidro, a segurança dos elementos está também relacionada com:

1. Correto dimensionamento da composição de vidro - de acordo com as pressões dinâmicas do local da obra e as dimensões requeridas;
2. Realização de arestas em ambos os vidros;
3. Altura da colagem estrutural - Não deverá ser inferior a 6mm. Deverá ser realizado um cálculo da altura de colagem, que tem em conta as dimensões, peso, pressão de vento, temperatura de trabalho, etc.

Para prevenir quebras por choque térmico, torna-se obrigatório a utilização de **vidros temperados pelo exterior**, e tendo em consideração que este sistema apenas prevê a fixação mecânica contínua perimetral do vidro interior, aconselha-se a utilização de **laminados no pano interior**.

MAPA DE ENCHIMENTOS FIXOS PLANOS



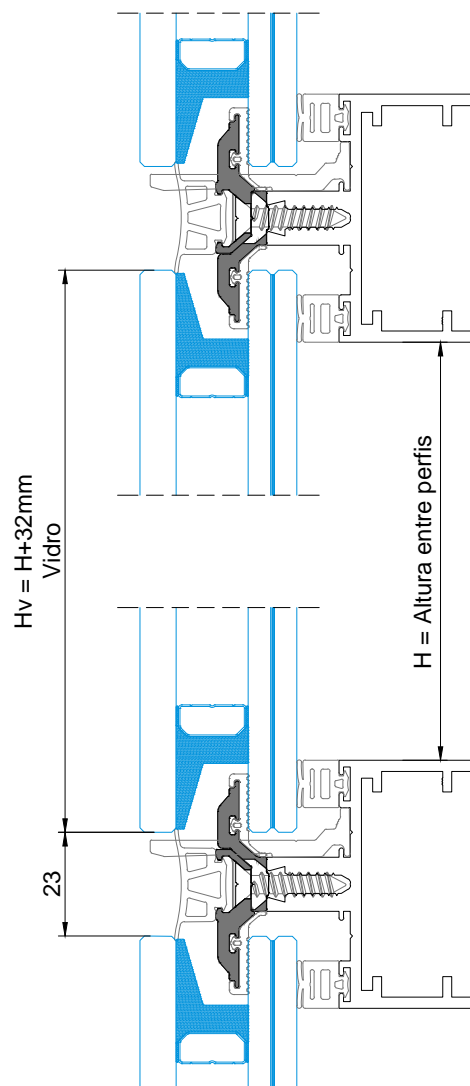
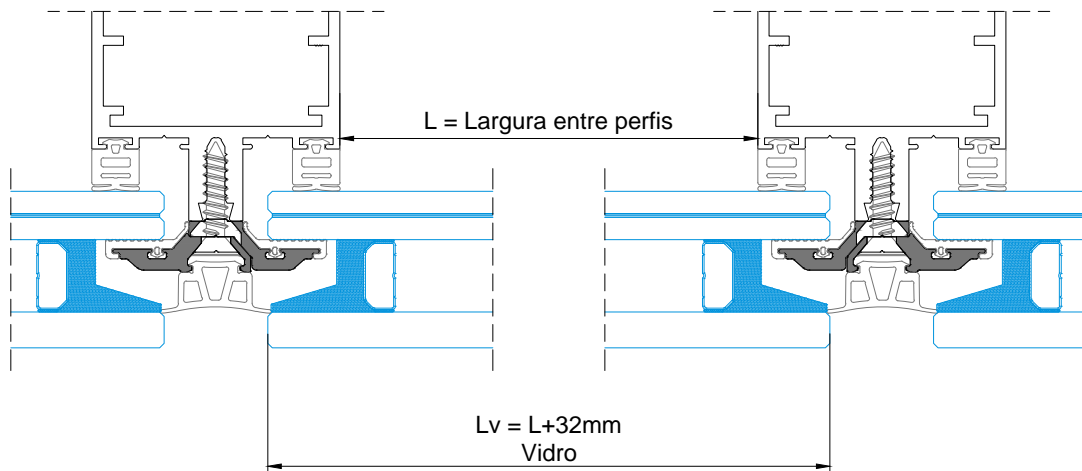
VIDRO EXTERIOR (Temperado)	
VE	JUNTA ENTRE VIDROS
8	JUNTA 2103
10	JUNTA 2103

SUPOORTE DE VIDRO	FC AUTO-PORTANTE 005
36	Max. espessura (total de vidro)

VIDRO INTERIOR (Laminado)	
VI	JUNTA VIDRO INTERIOR
6	JUNTA 2058
8	JUNTA 2058
10	JUNTA 2062

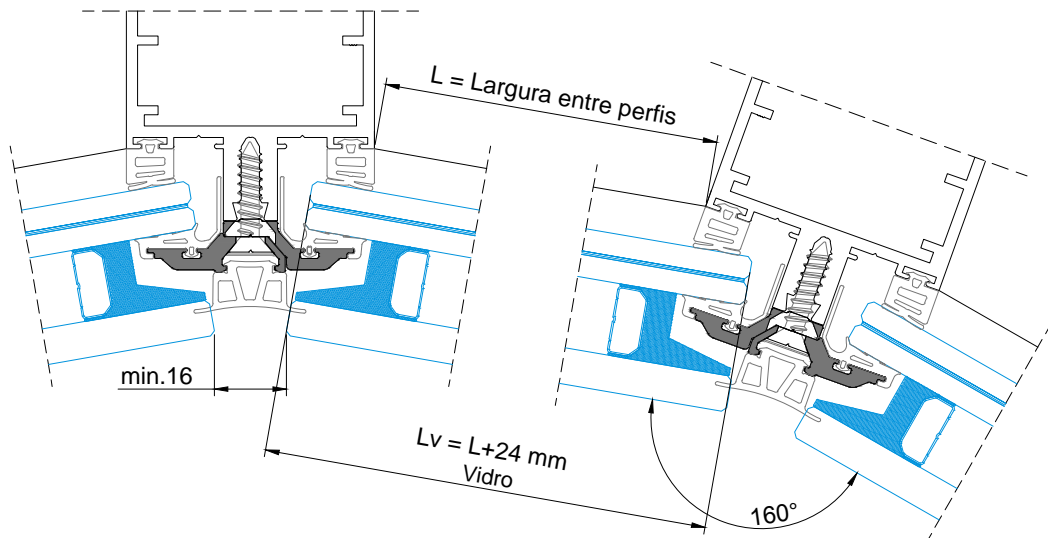
NOTA: Outros enchimentos sob consulta.

MEDIDAS DE CORTE: VIDRO FOLHA FIXA

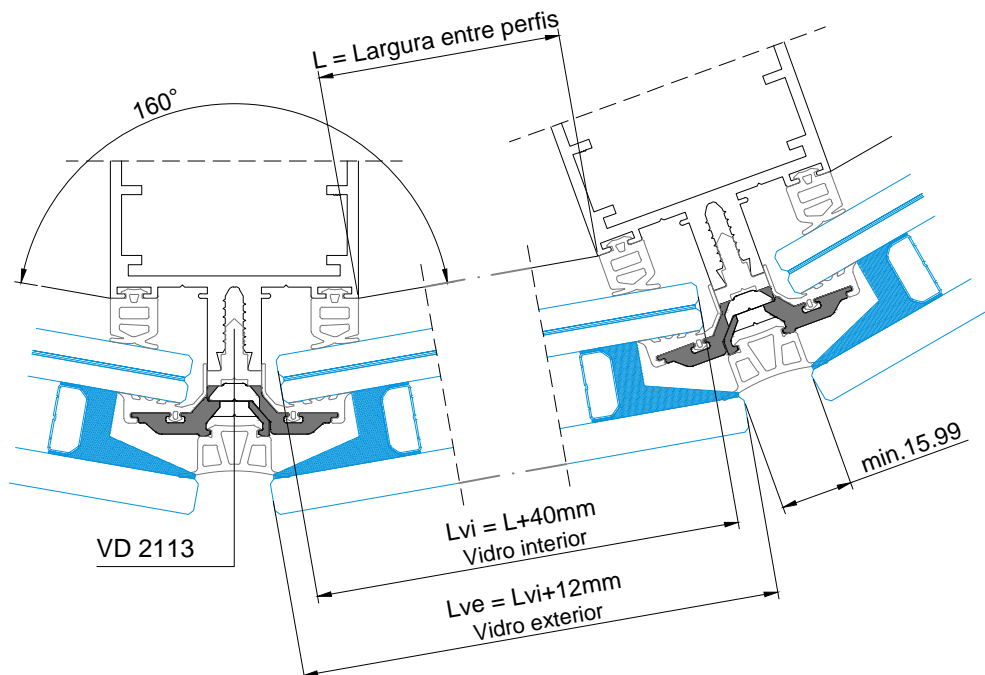


MEDIDAS DE CORTE: VIDRO FOLHA FIXA - ÂNGULOS CÔNCAVOS E CONVEXOS

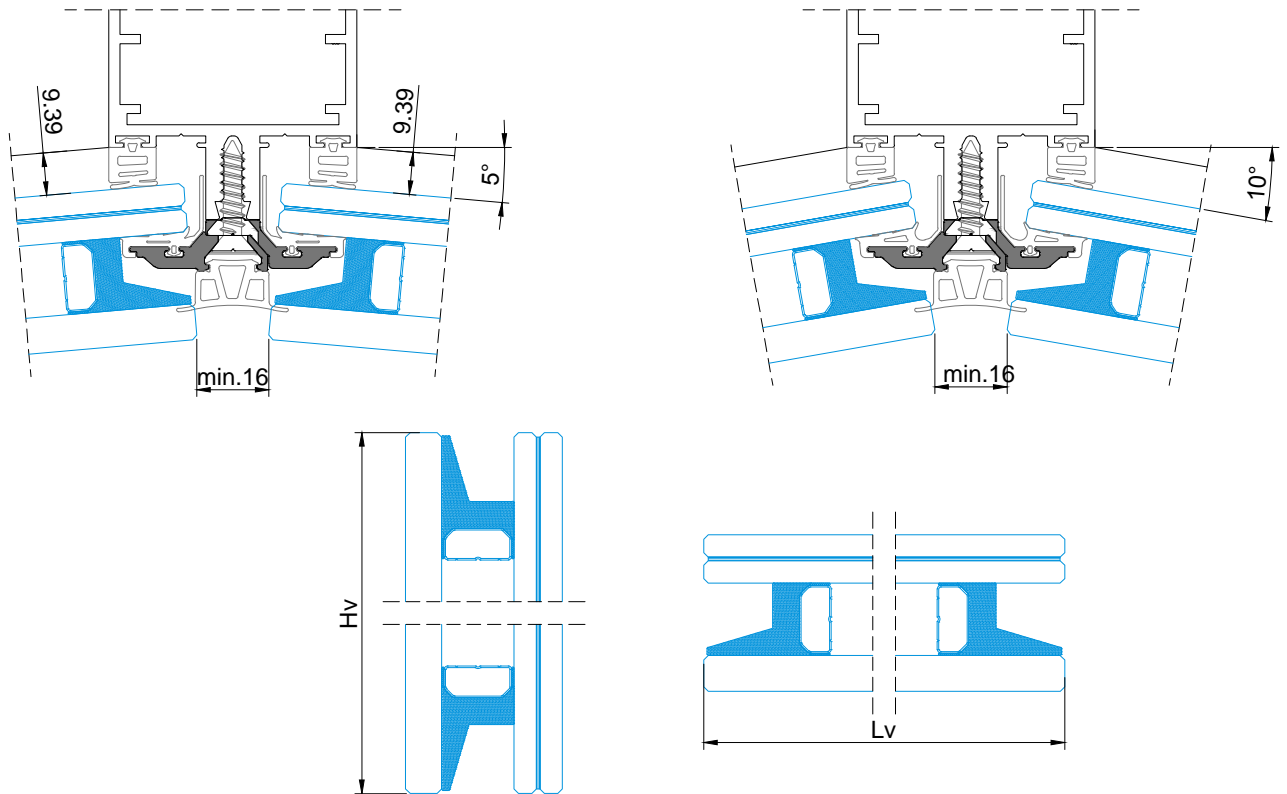
1) ÂNGULO CONCÂVO 160°



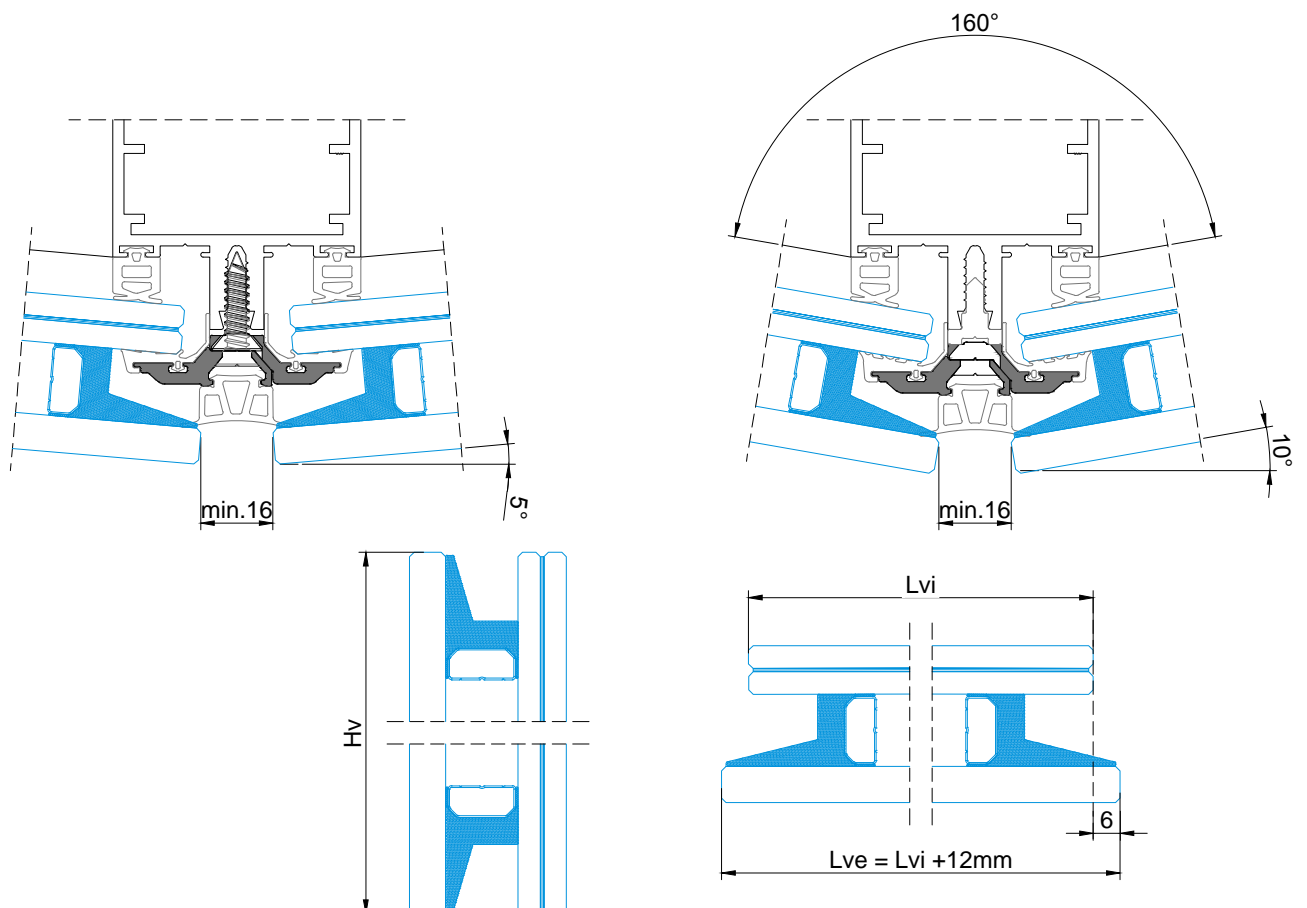
2) ÂNGULO CONVEXO 160°



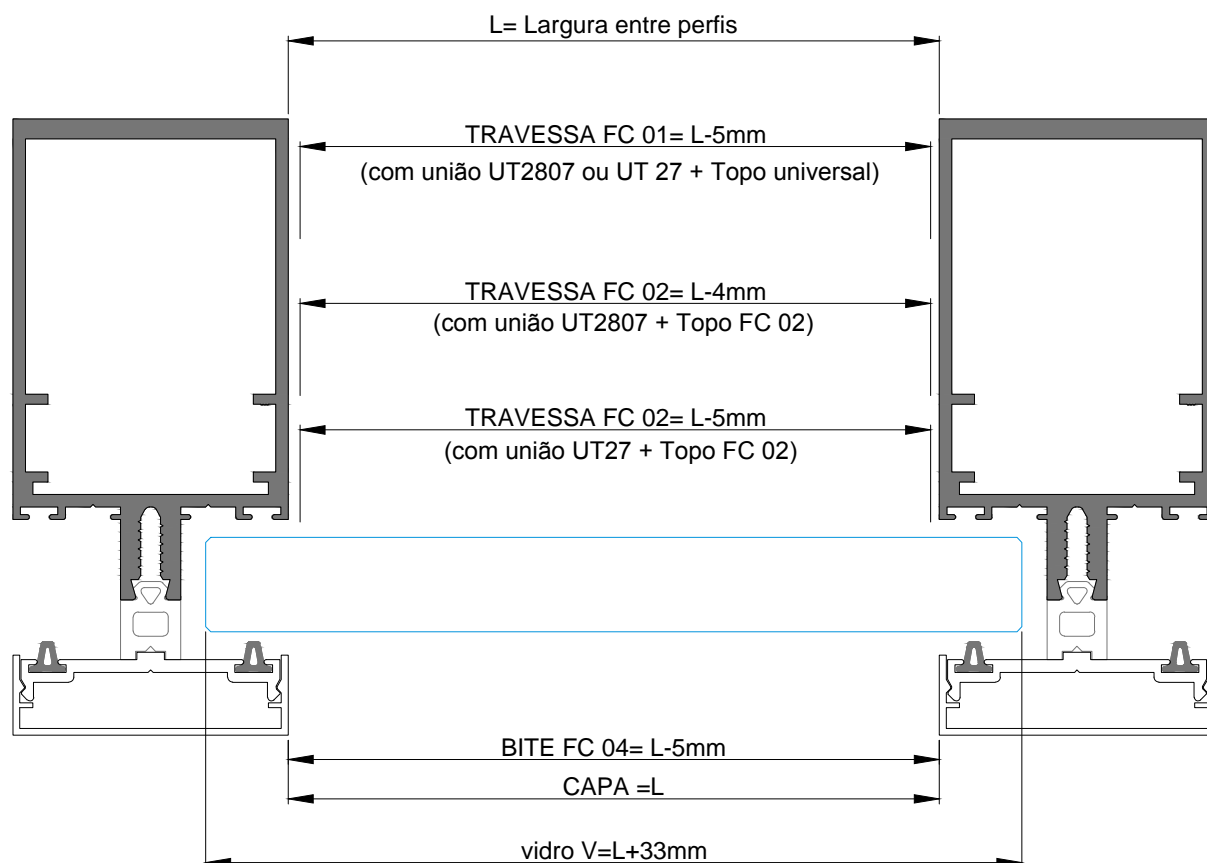
TIPOLOGIA DE VIDRO - VÃOS CURVOS CÔNCAVOS



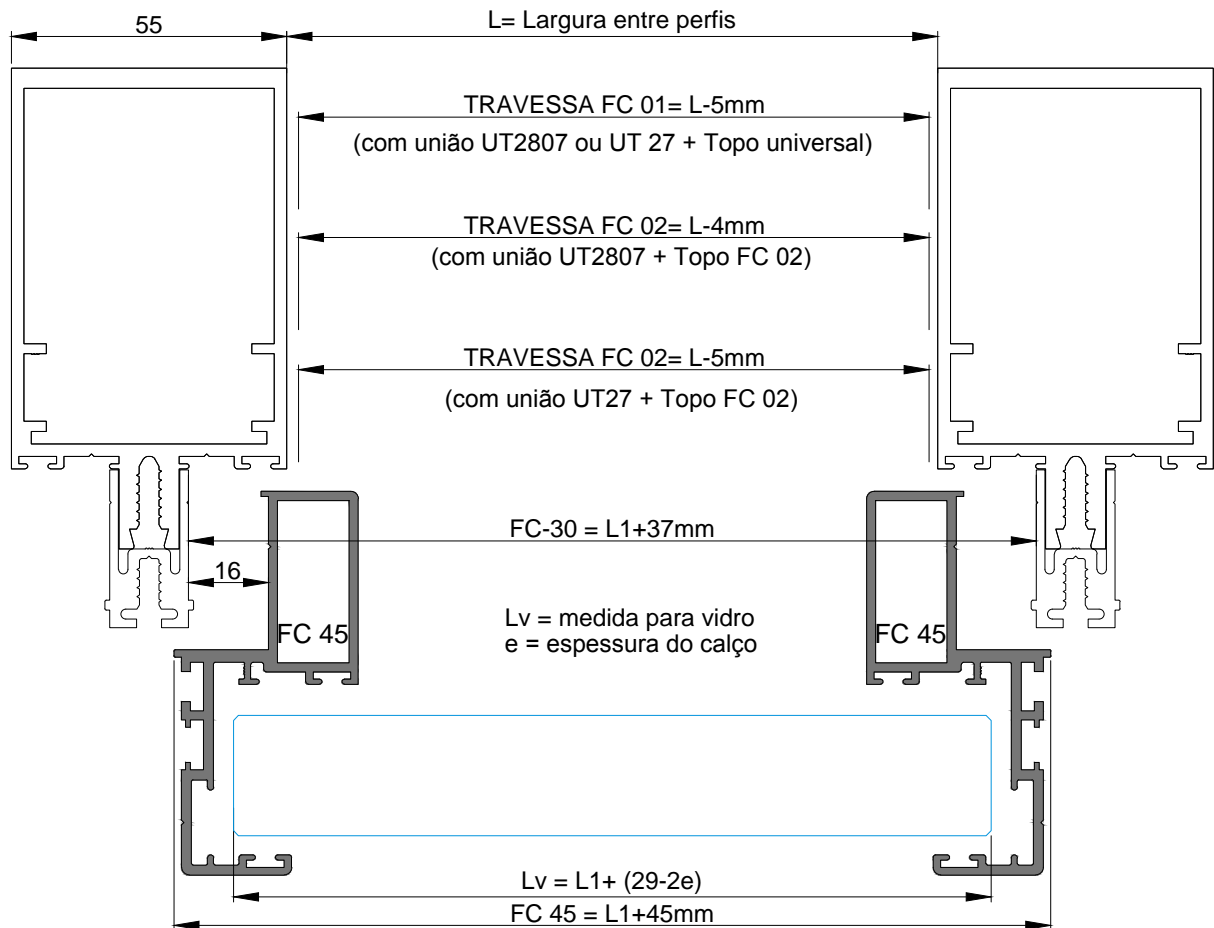
TIPOLOGIA DE VIDRO - VÃOS CURVOS CONVEXOS



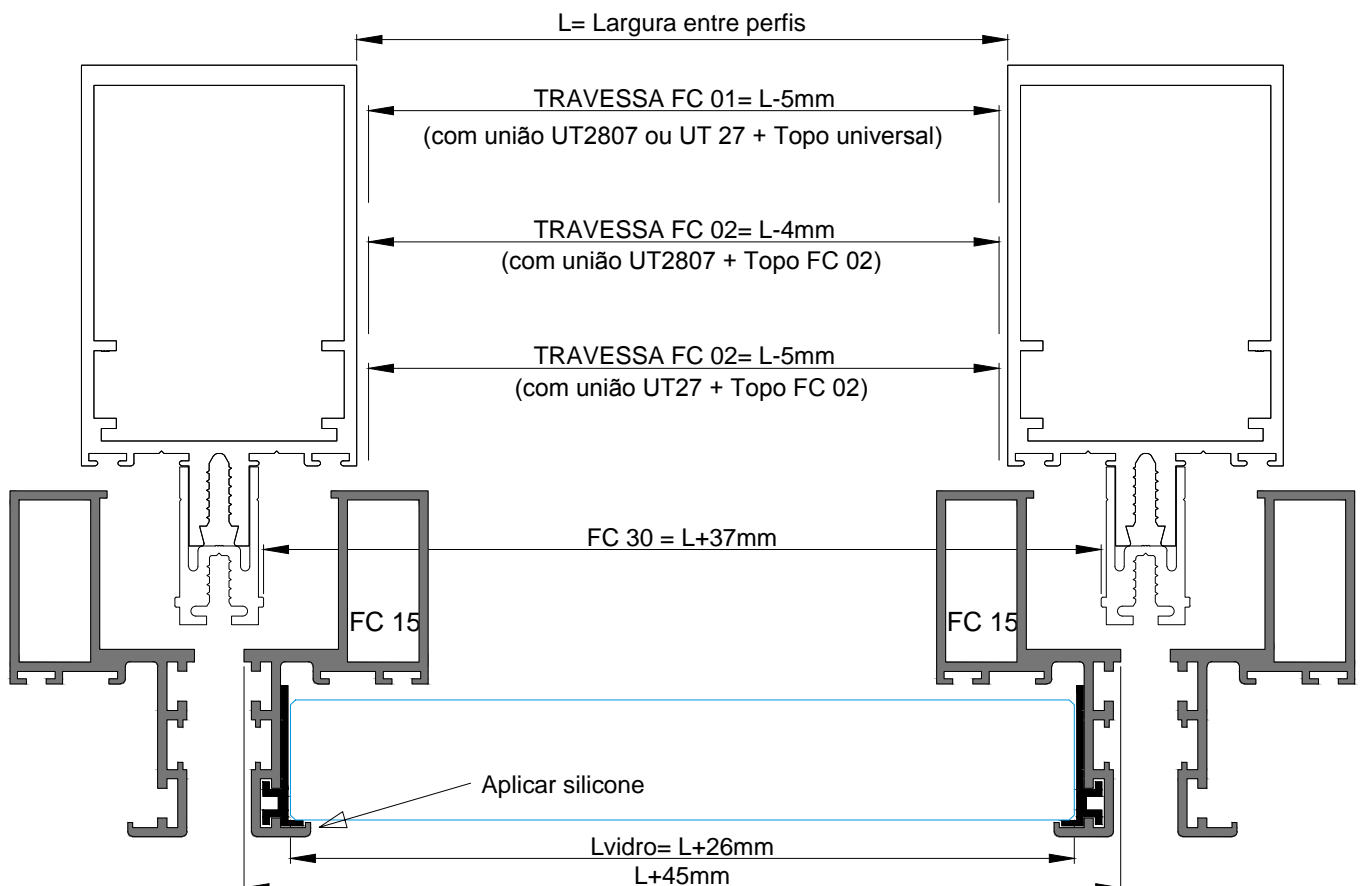
MEDIDAS DE CORTE: FACHADA ESTRUTURAL



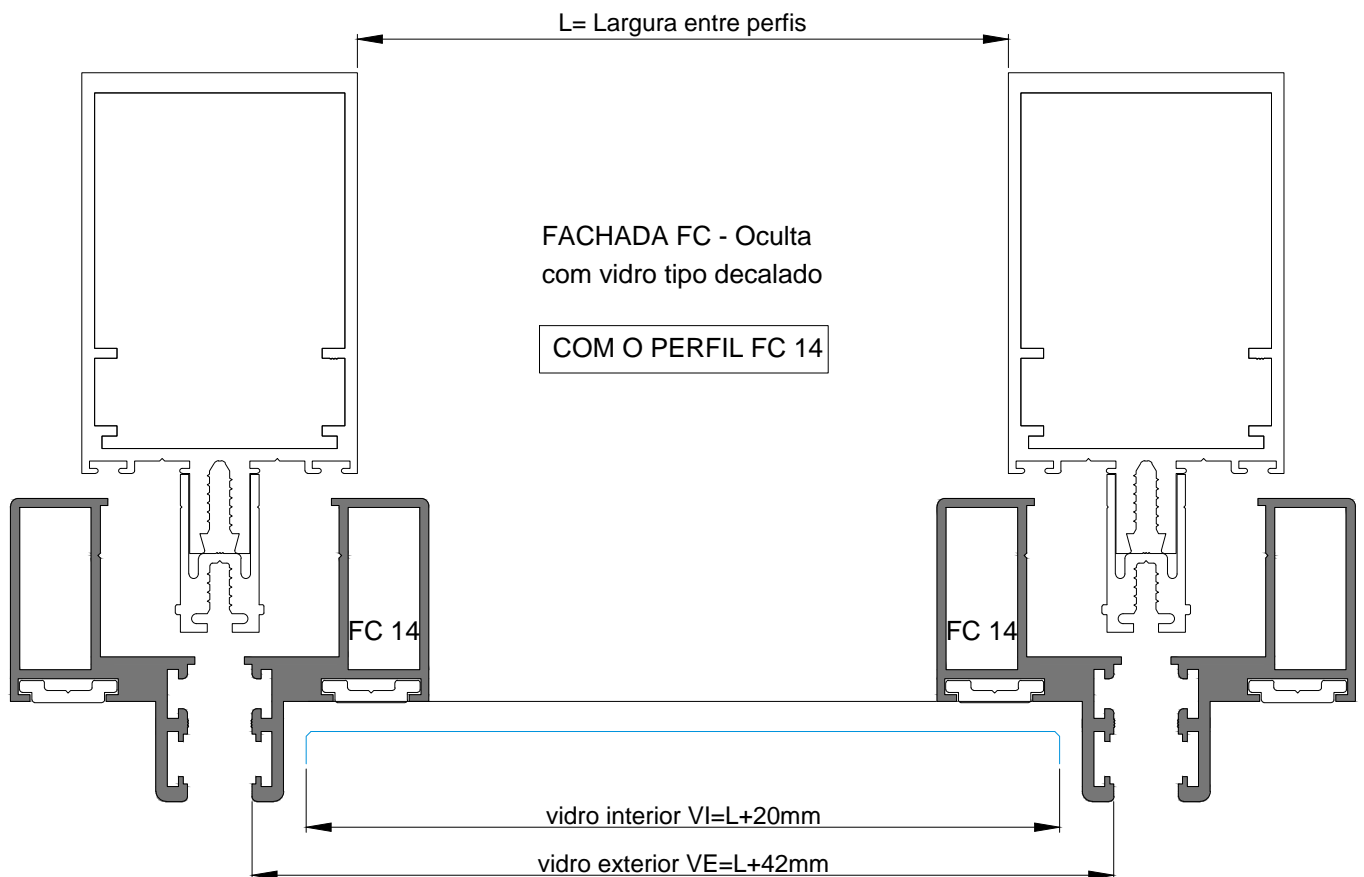
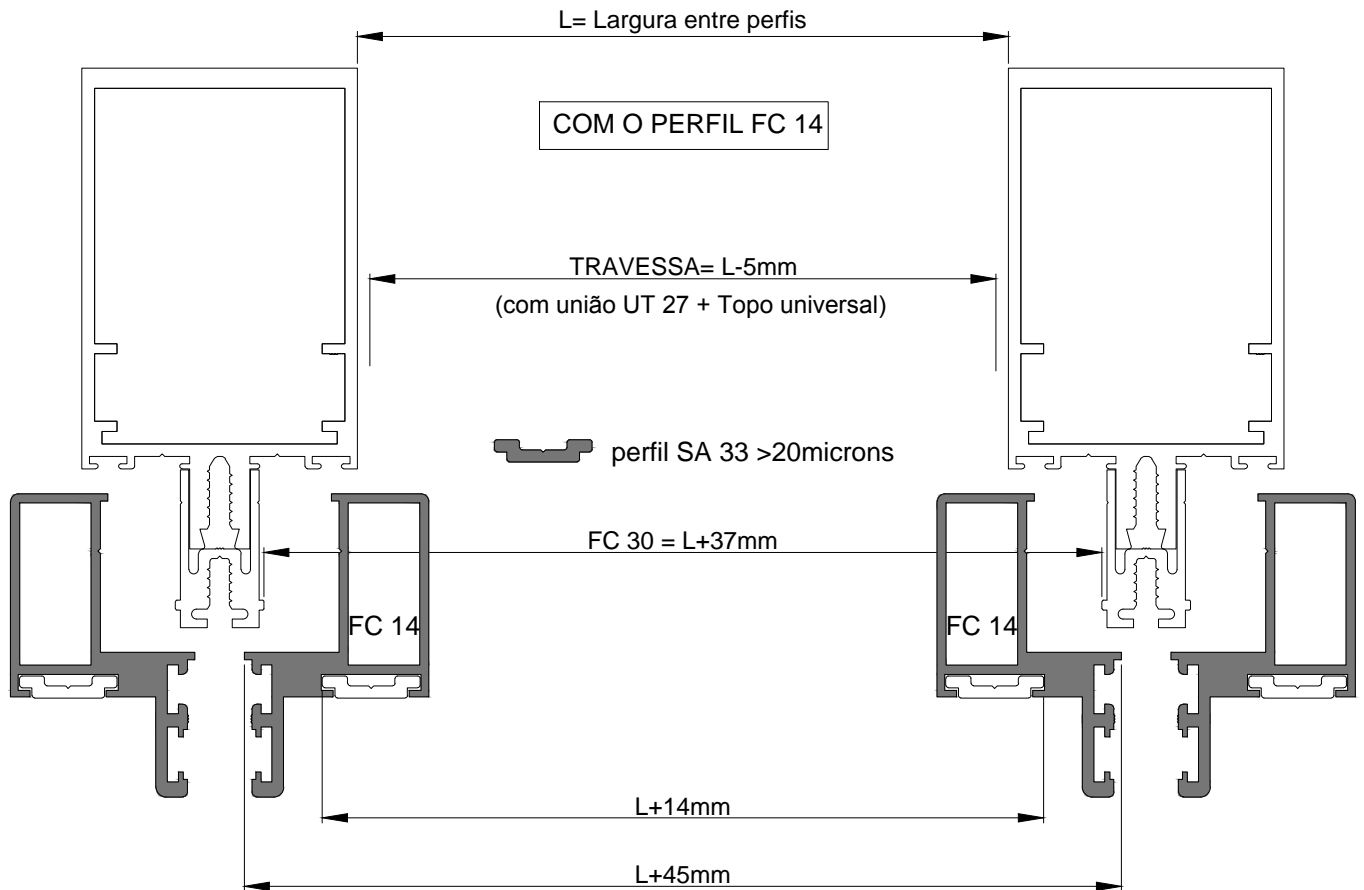
MEDIDAS DE CORTE: FACHADA SEMI-OCULTA COM FC 45



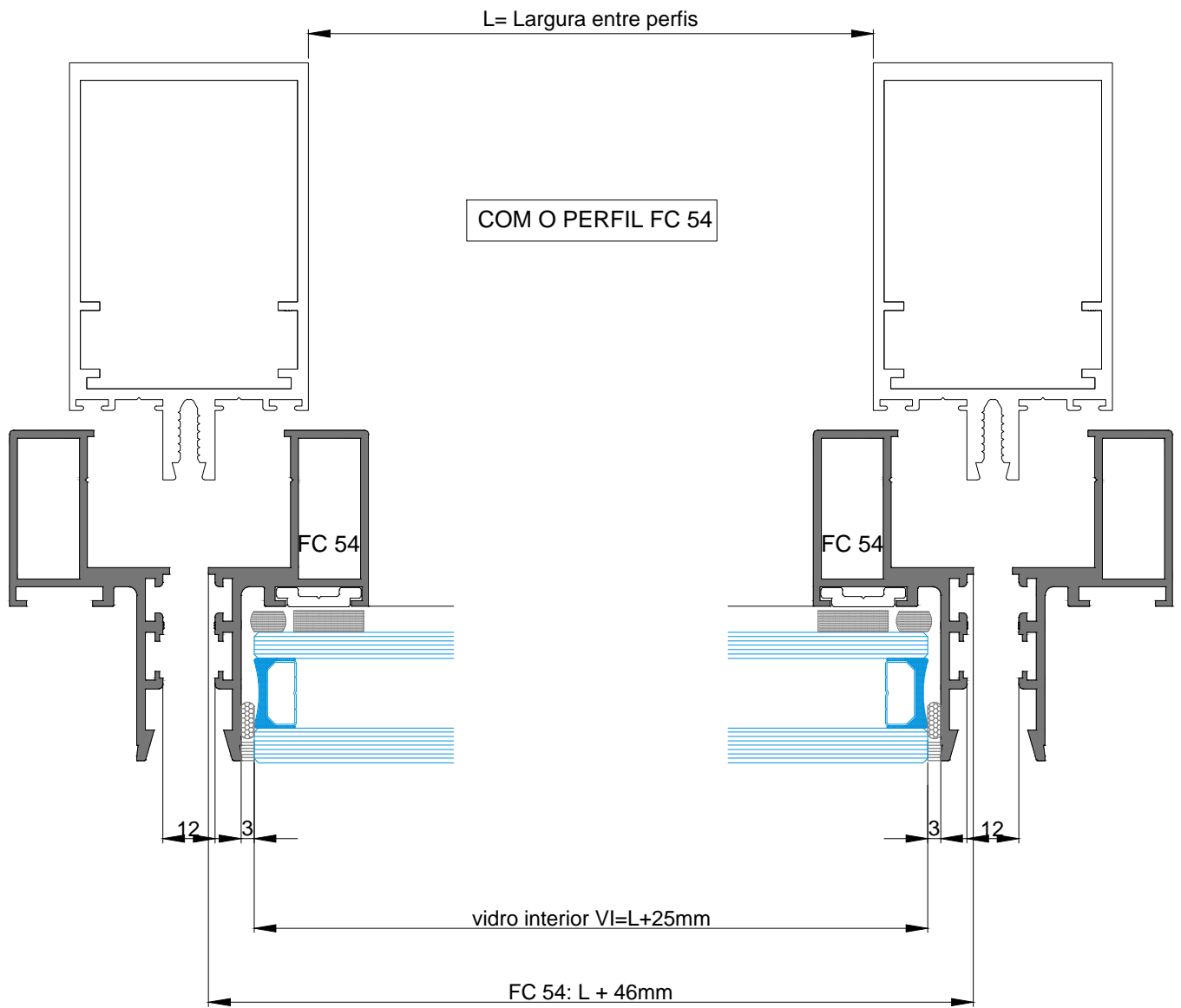
MEDIDAS DE CORTE: FACHADA SEMI-OCULTA COM FC 15 (= PARA FC 35)



MEDIDAS DE CORTE: FACHADA OCULTA

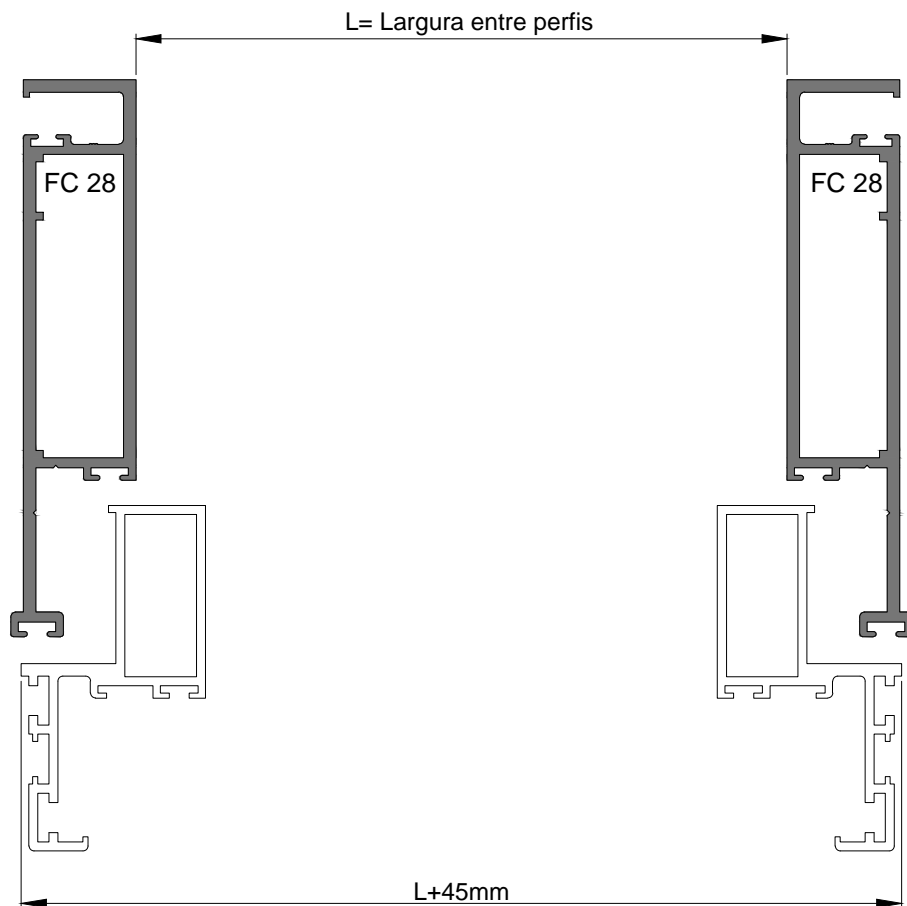


MEDIDAS DE CORTE: FACHADA OCULTA

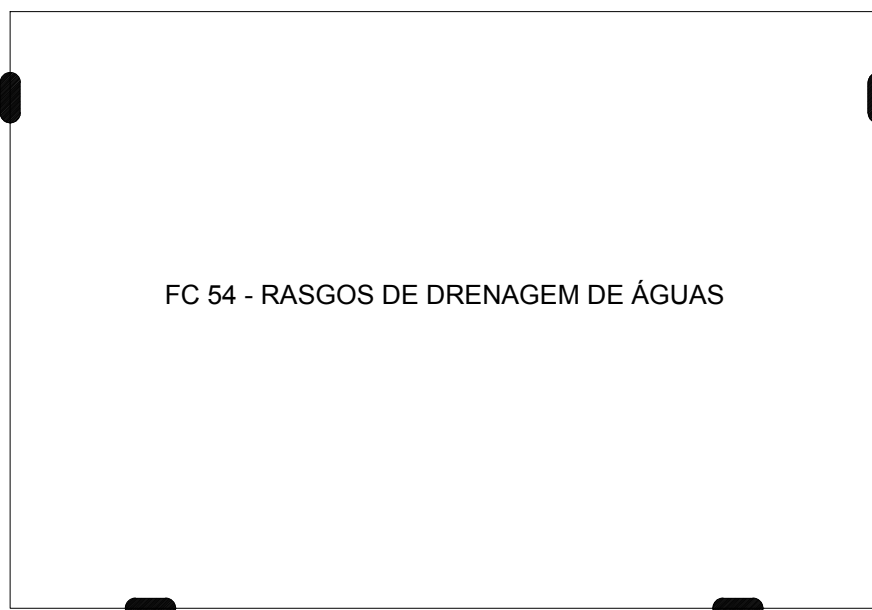
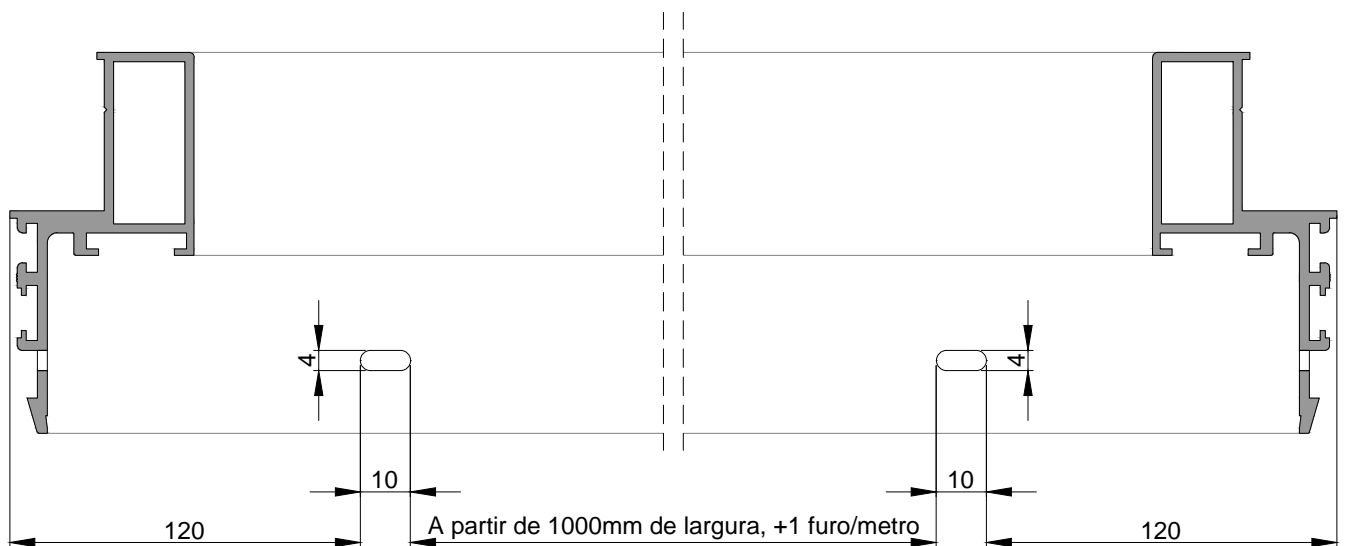
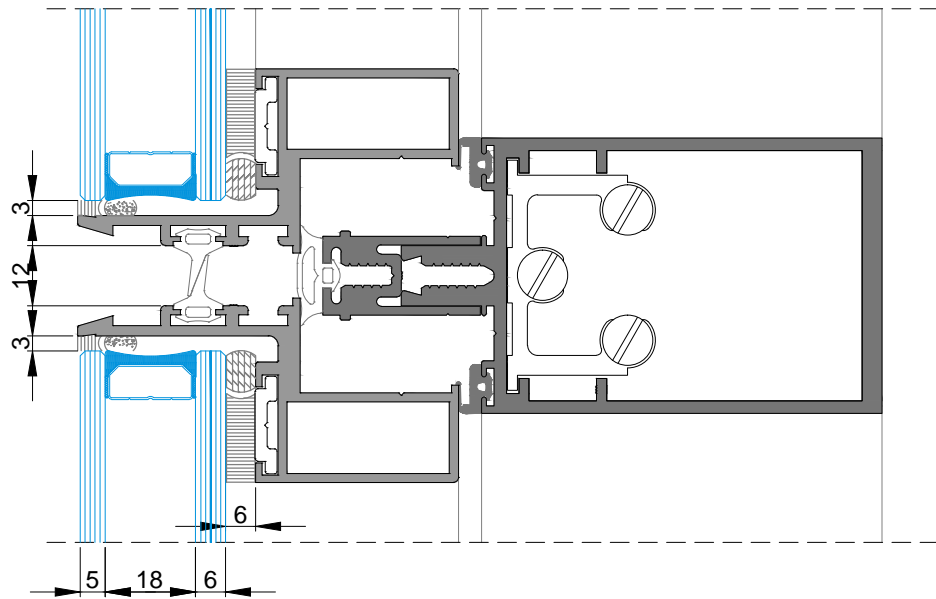


MEDIDAS DE CORTE:

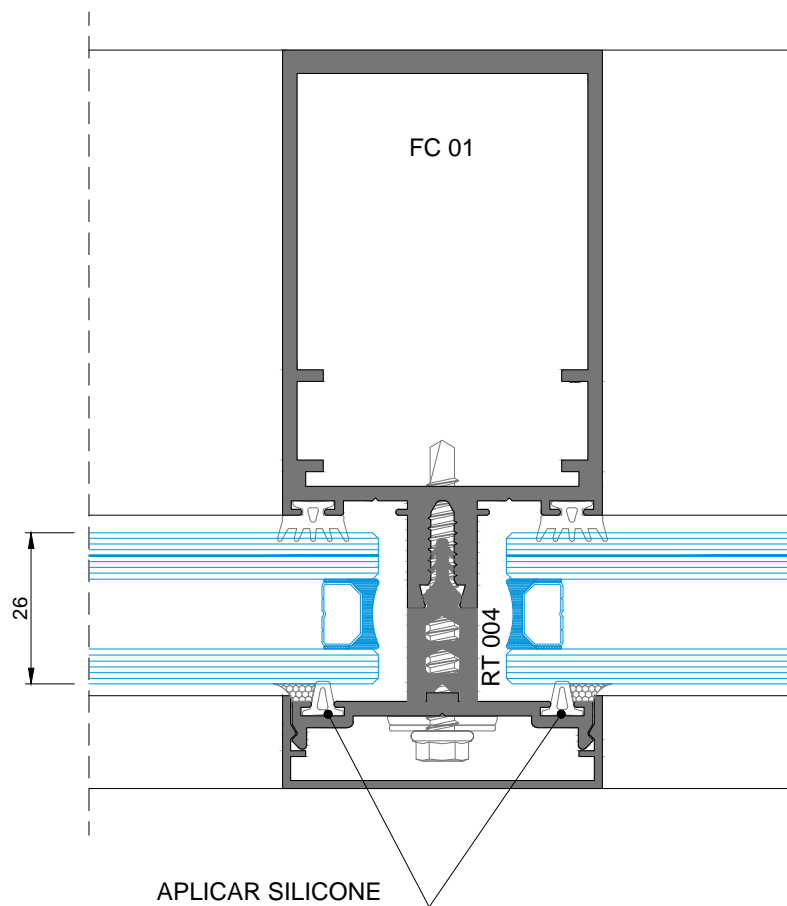
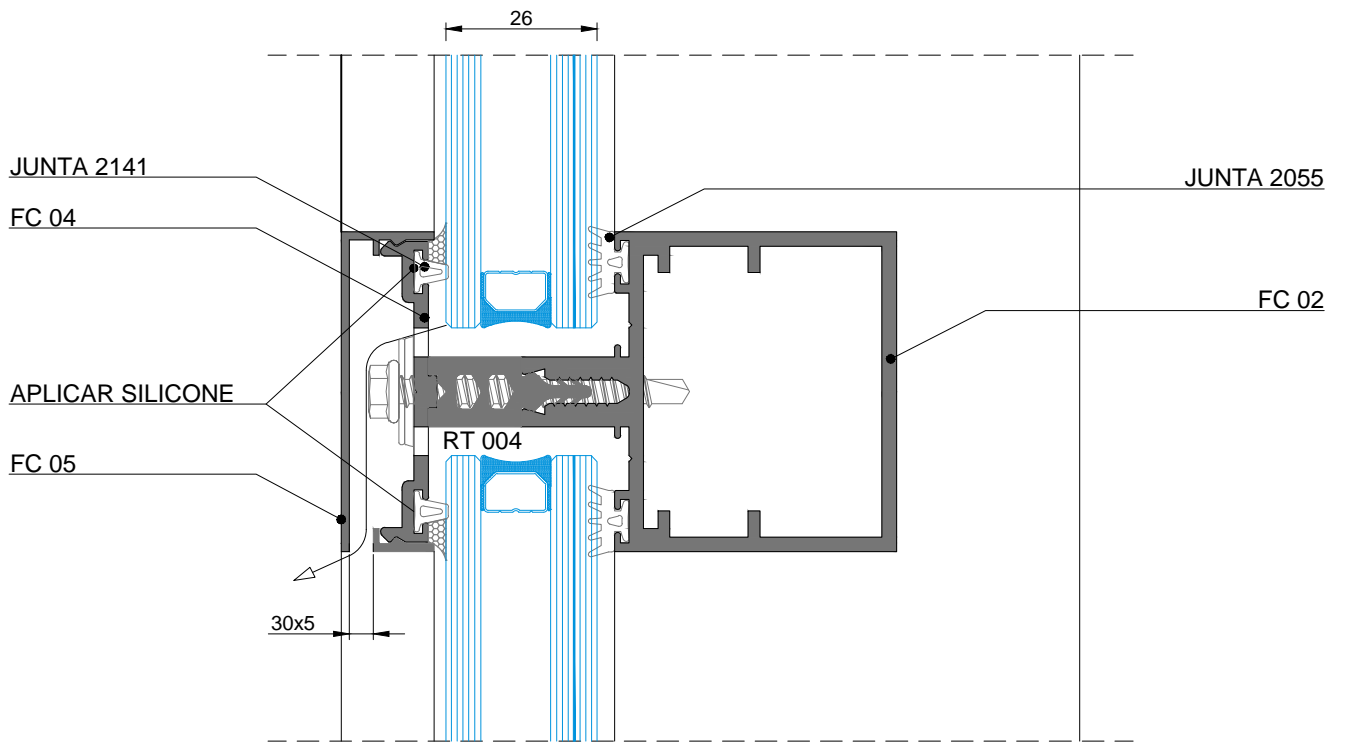
FACHADAS OCULTA | SEMI-OCULTA COM MEIO MONTANTE FC 28



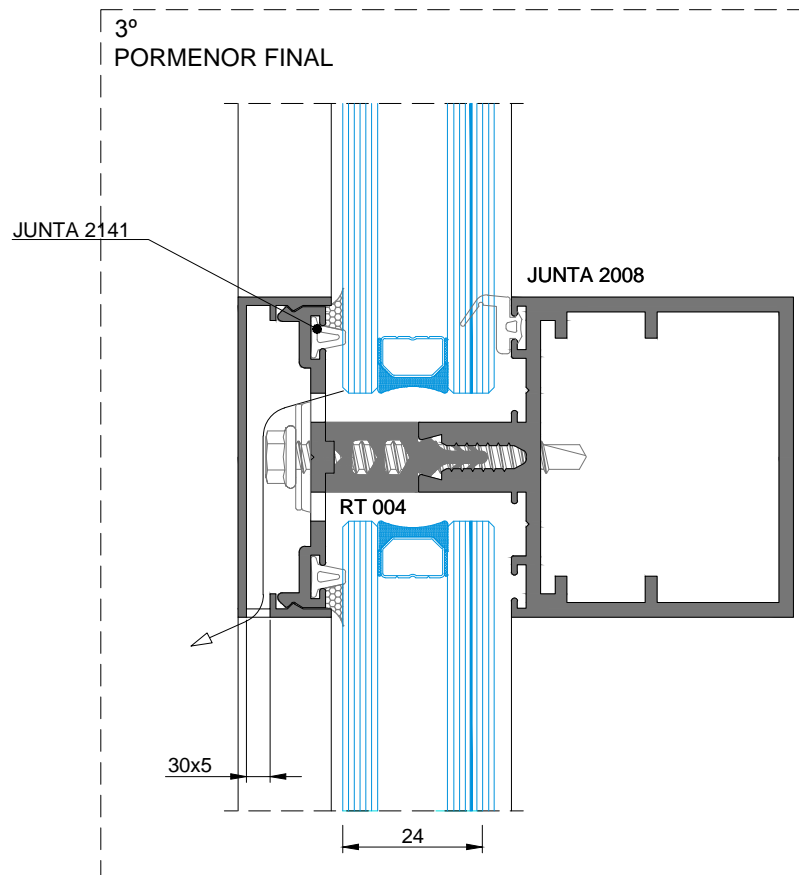
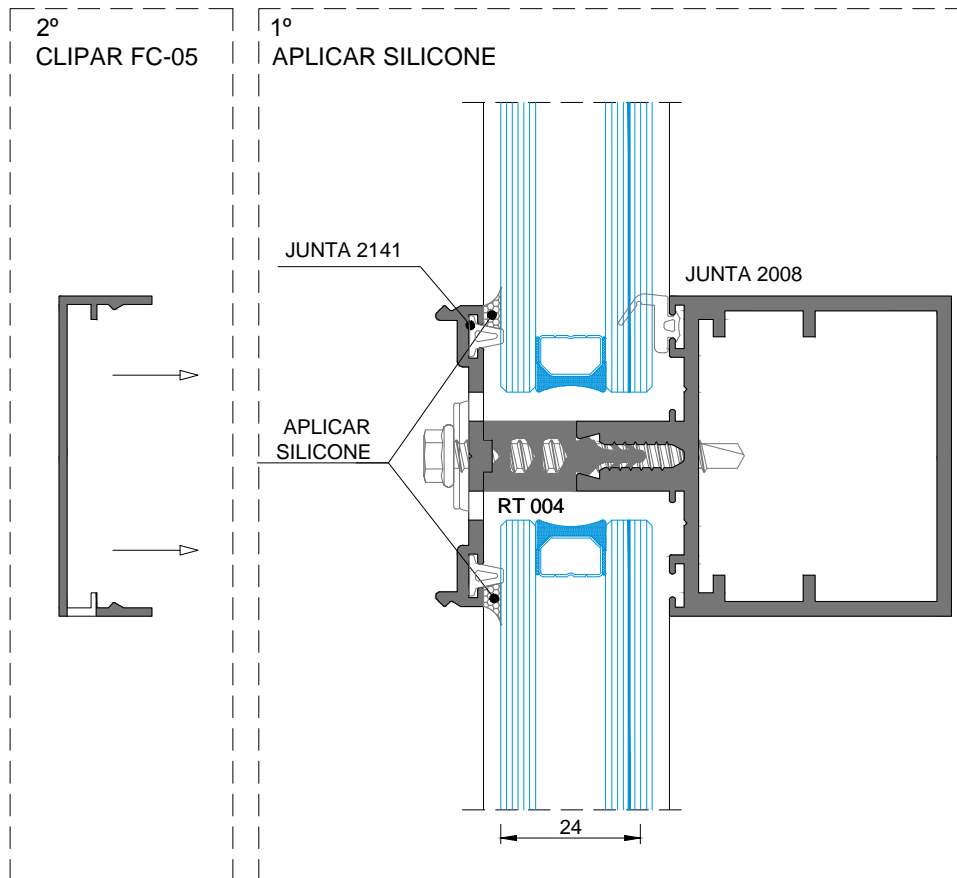
FC 54 - RASGOS DE VENTILAÇÃO/DRENAGEM DE ÁGUAS



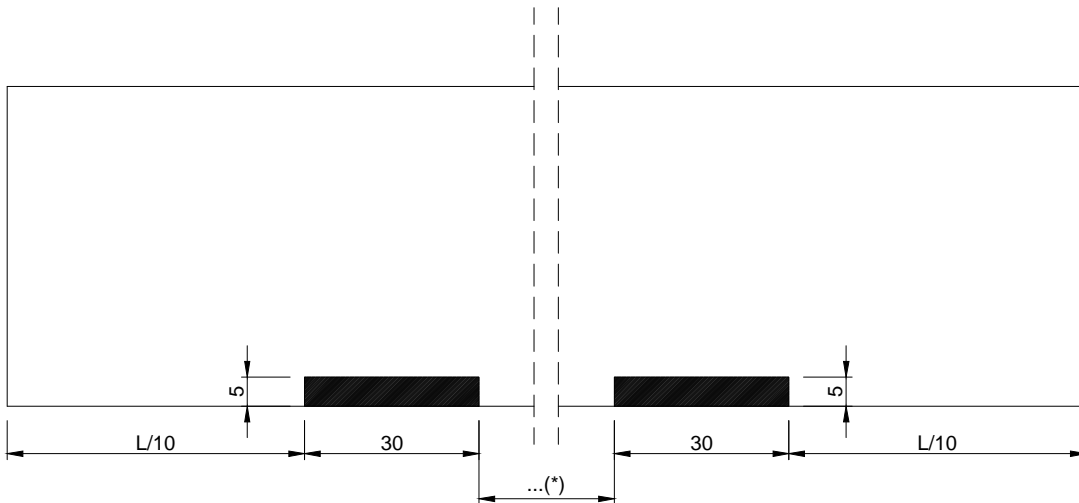
APLICAÇÃO COM O PERFIL FC 01+FC 02+FC 04+FC 05



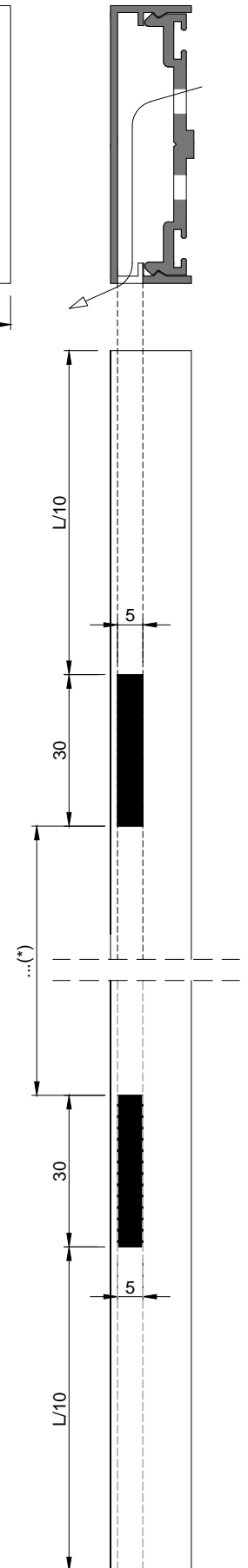
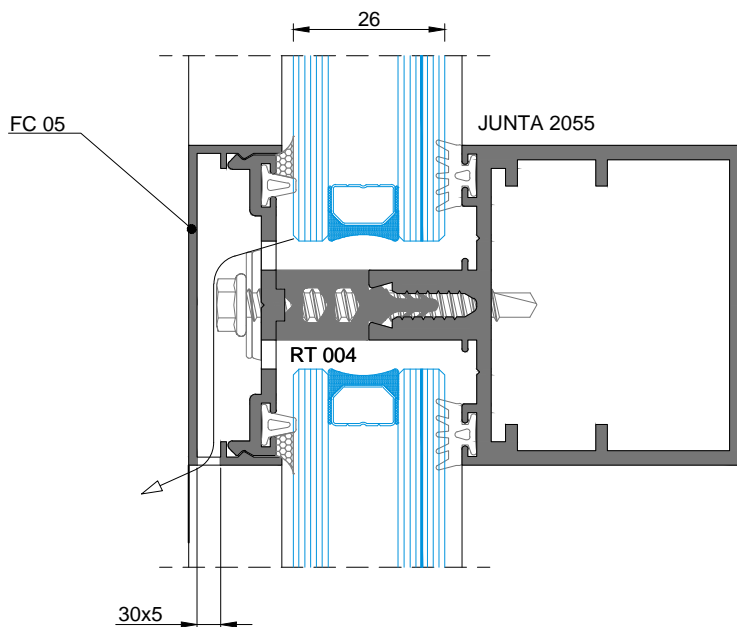
FC 04 - APLICAÇÃO DO SILICONE



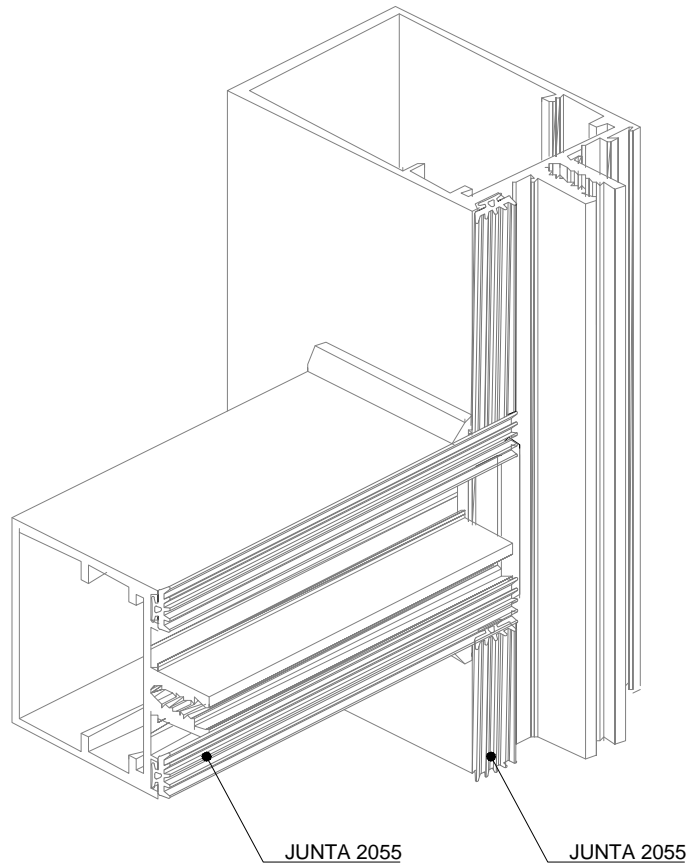
FC 05 - RASGOS DE DRENAGEM DE ÁGUAS



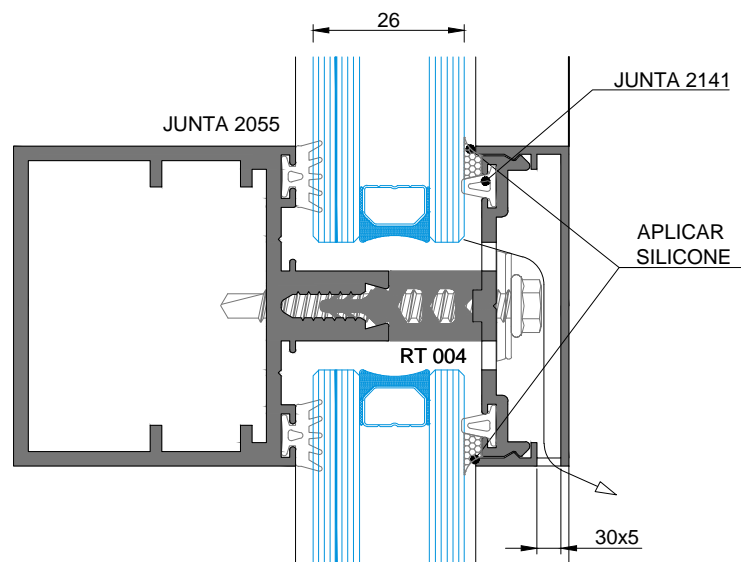
NOTA: Até 1,00 m de largura, mínimo 2 rasgos por cada largura. A partir de 1,00m, serão realizados mais um rasgo com as mesmas dimensões por cada meio metro a mais.



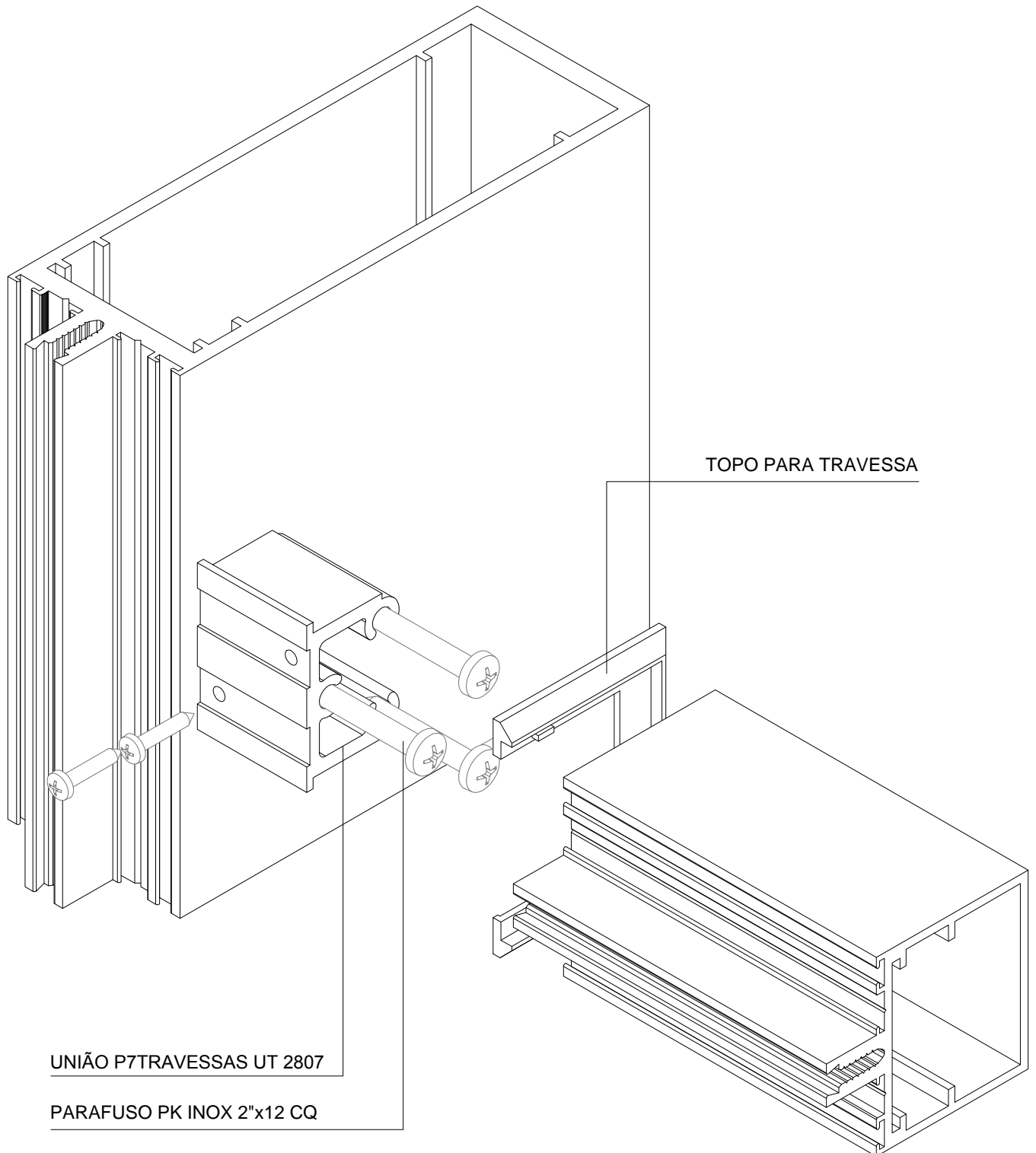
APLICAÇÃO DOS VEDANTES: Junta 2055



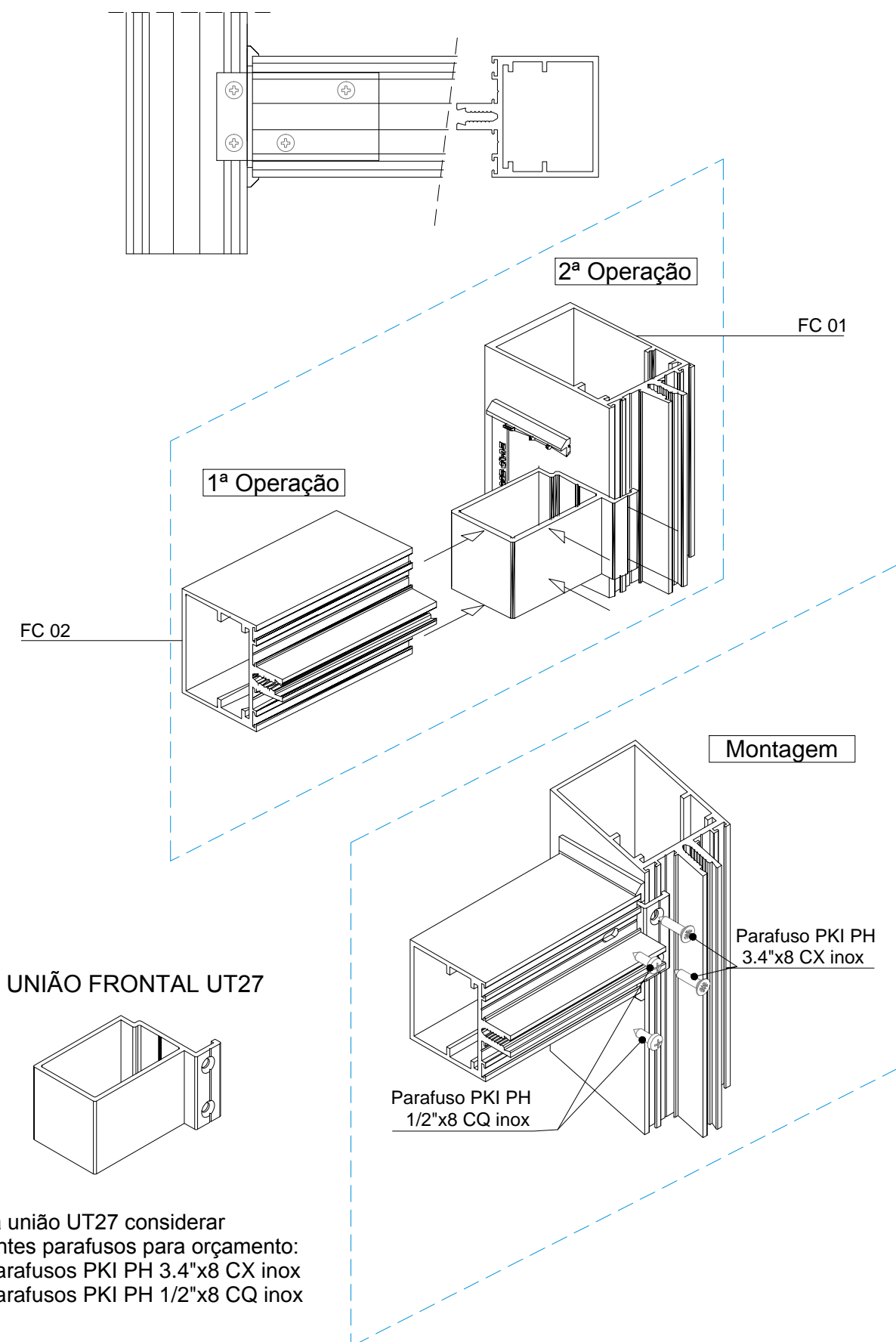
APLICAÇÃO DOS VEDANTES: Junta 2141



APLICAÇÃO DA UNIÃO P/ TRAVESSAS UT2807



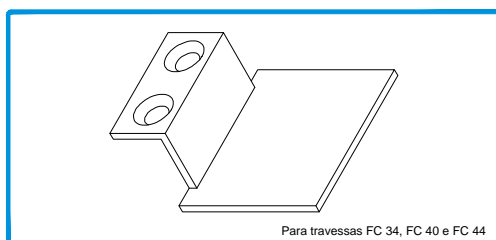
APLICAÇÃO DA UNIÃO FRONTAL P/ TRAVESSAS UT27

**Nota:**

Por cada união UT27 considerar os seguintes parafusos para orçamento:

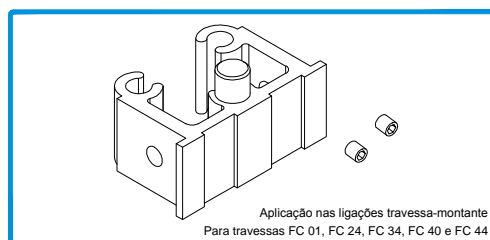
- 2 parafusos PKI PH 3.4"x8 CX inox
- 2 parafusos PKI PH 1/2"x8 CQ inox

APLICAÇÃO DA UNIÃO FRONTAL P/ TRAVESSAS INOX E DA MOLA DE UNIÃO DE TRAVESSA



232015

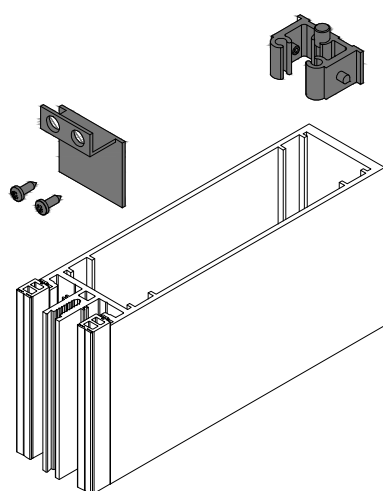
UNIÃO FRONTAL P/ TRAVESSAS INOX



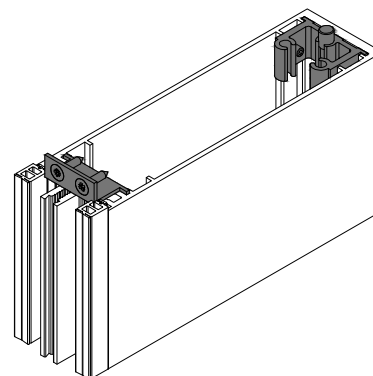
228185

MOLA DE UNIÃO DE TRAVESSA

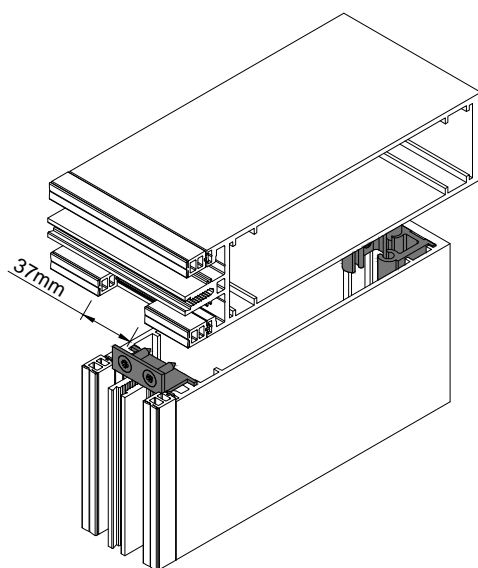
PASSO 1: Posicionar a mola de união de travessa na zona interior posterior e a peça união frontal junto ao nariz, nas posições representadas.



PASSO 2: Fixar a mola de união através dos pernos e colocar a união de travessa frontal no local adequado.

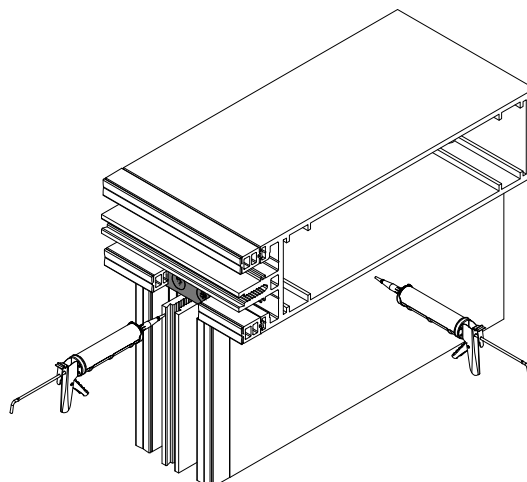


PASSO 3: Alinhar a travessa com o montante (já furado para receber a mola de união já fixa na travessa) e remover o vedante localizado na zona da união frontal (37mm).

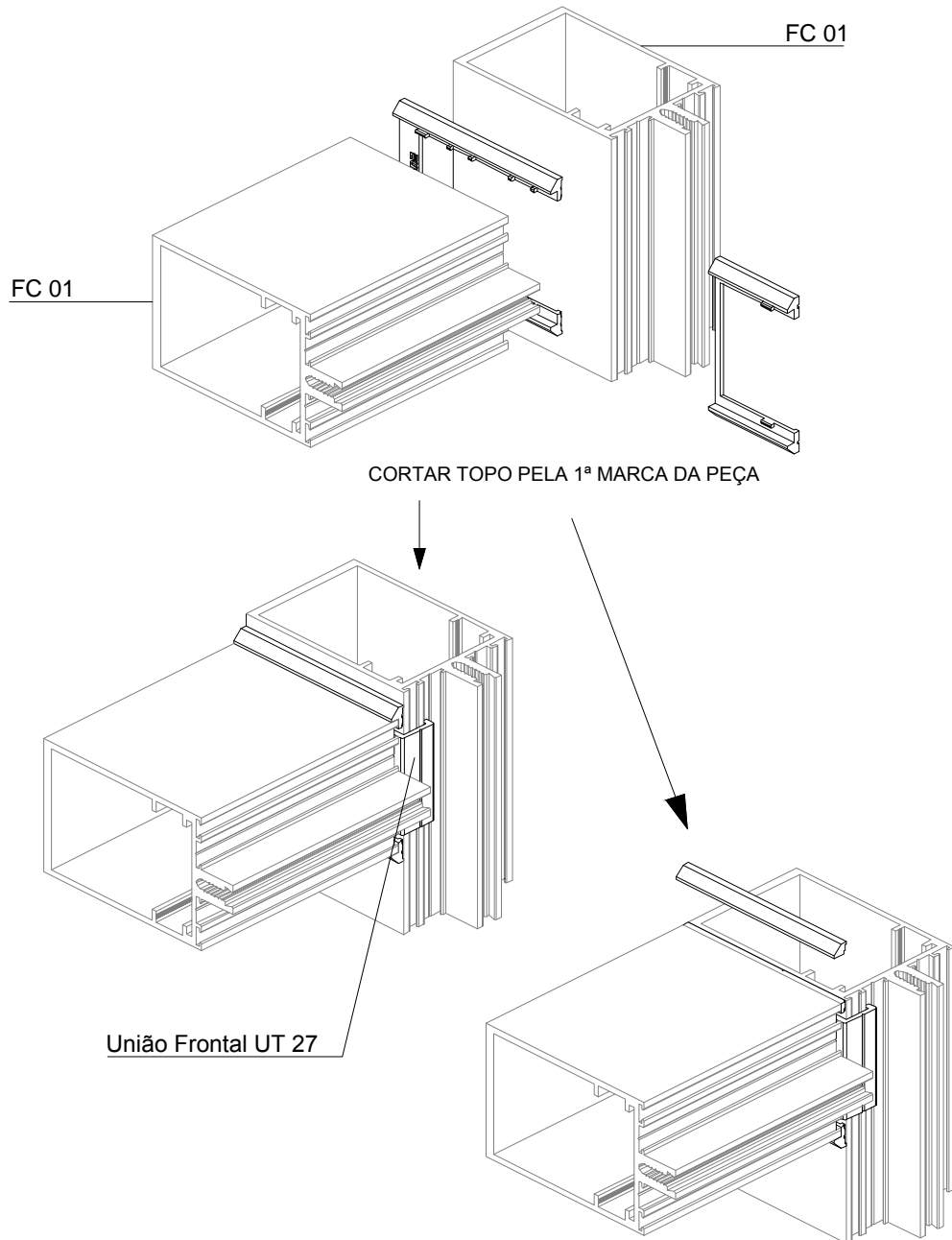


PASSO 4: A mola de união de travessa introduz-se no furo do montante e fixa-se a travessa ao montante através dos parafusos da união frontal de travessa inox.

PASSO 5: Aplicar silicone em toda a superfície de contacto entre os dois perfis de alumínio e de forma perimetral junto à união frontal, de forma a garantir a estanquicidade da união montante-travessa.



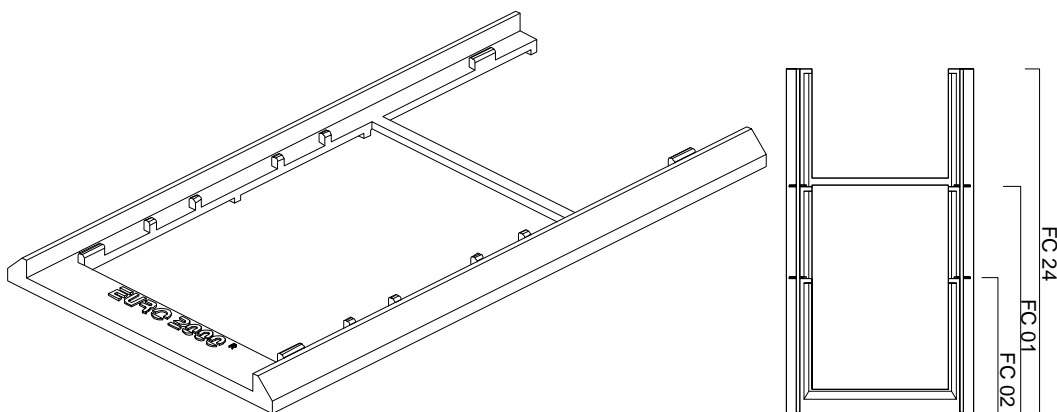
TOPO FC UNIVERSAL: APLICAÇÃO COM O PERFIL FC 01



CORTAR TOPO PELA 1ª MARCA DA PEÇA

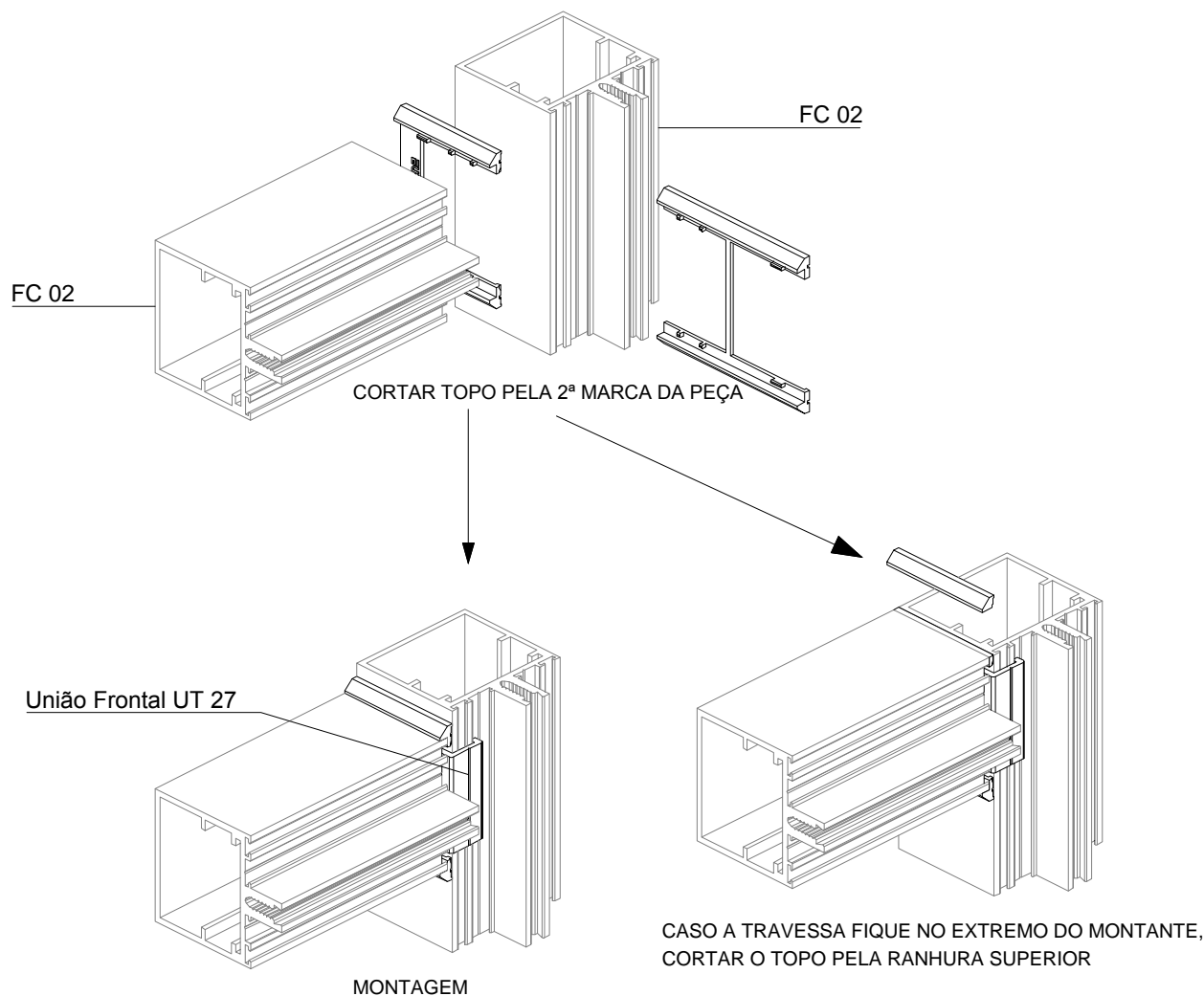
CASO A TRAVESSA FIQUE NO EXTREMO DO MONTANTE, CORTAR O TOPO PELA RANHURA SUPERIOR

TOPO FC UNIVERSAL: APLICAÇÃO COM O PERFIL FC 02

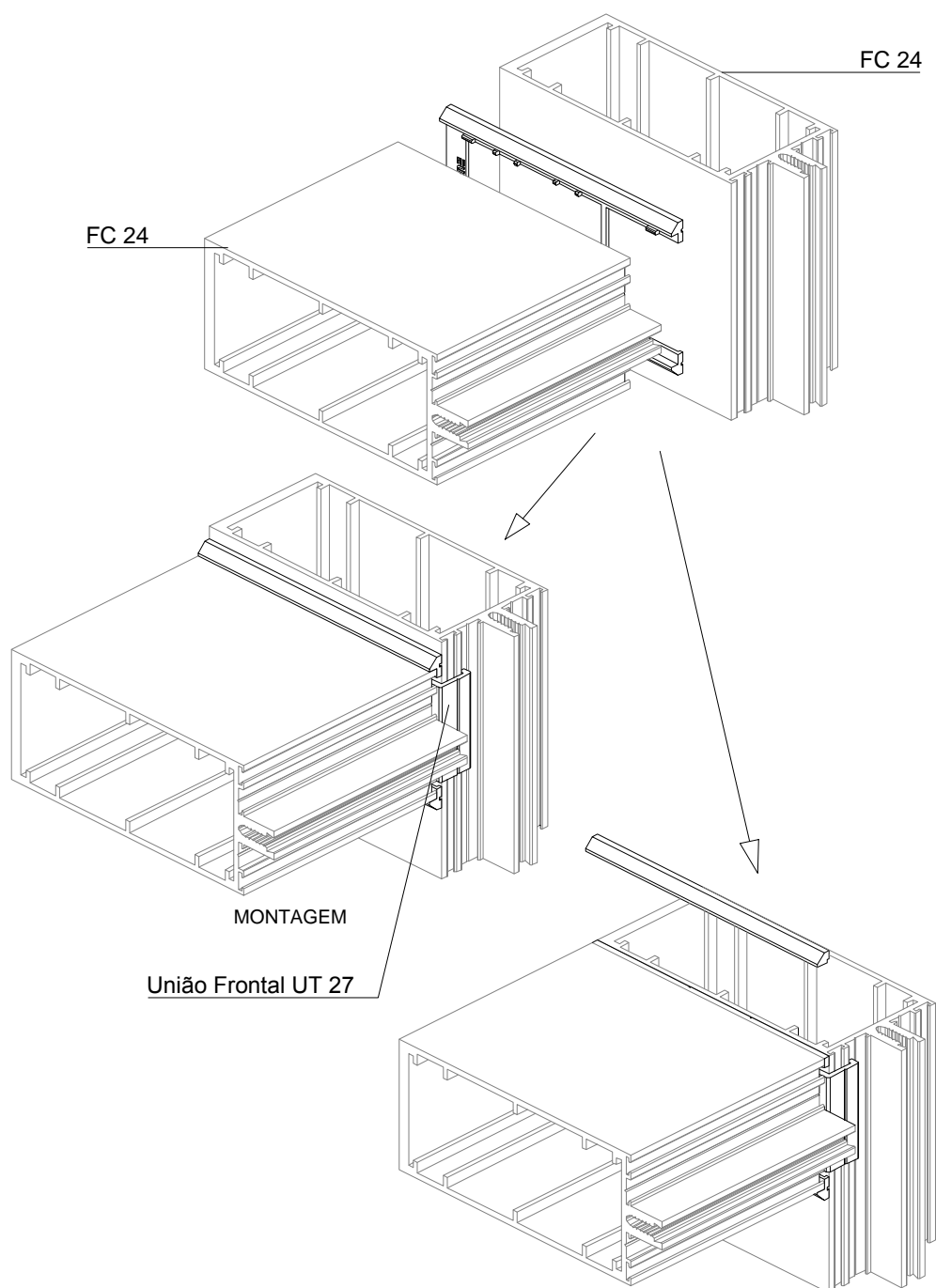


REF.º TOPO FC UNIVERSAL PRETO

APLICAÇÃO COM O PERFIL FC 02

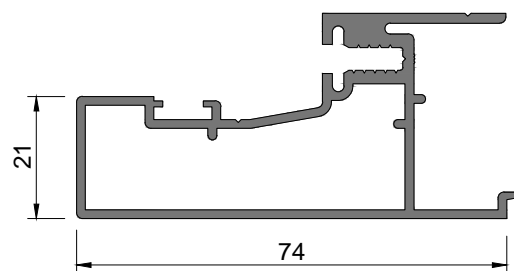


TOPO FC UNIVERSAL: APLICAÇÃO COM O PERFIL FC 24

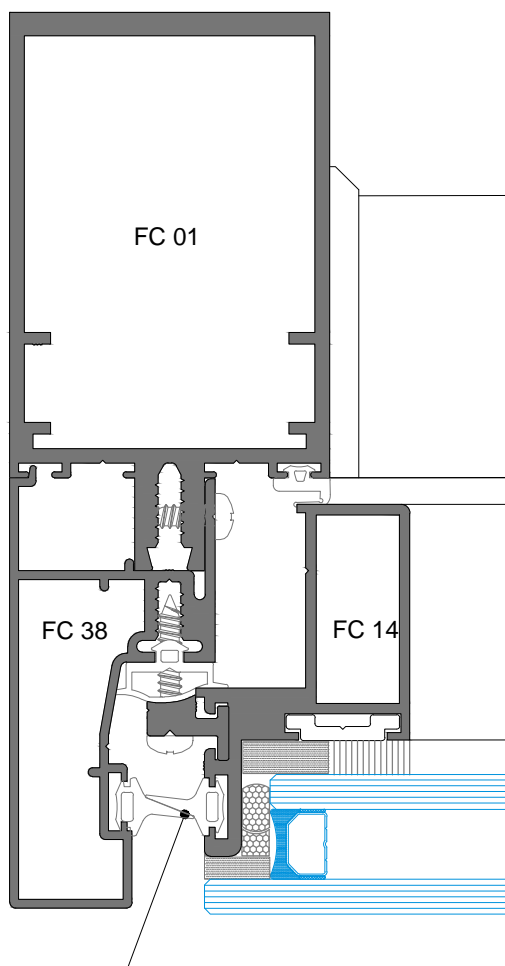


CASO A TRAVESSA FIQUE NO EXTREMO DO MONTANTE,
CORTAR O TOPO PELA RANHURA SUPERIOR

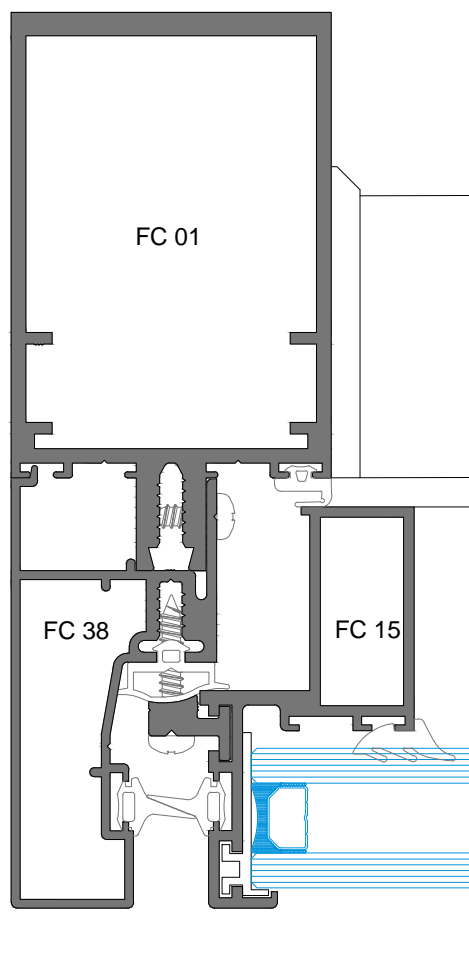
APLICAÇÃO DE PERFIL DE REMATE FC 38 - PARA SEMI-OCULTA | OCULTA
COM PERFIL FC 14 E PERFIL FC 15



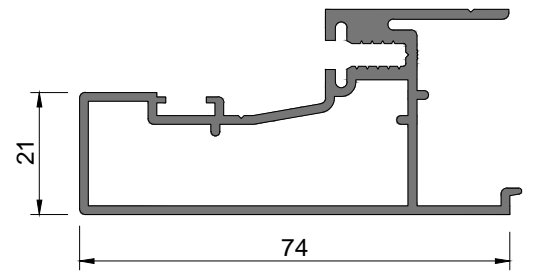
FC 38



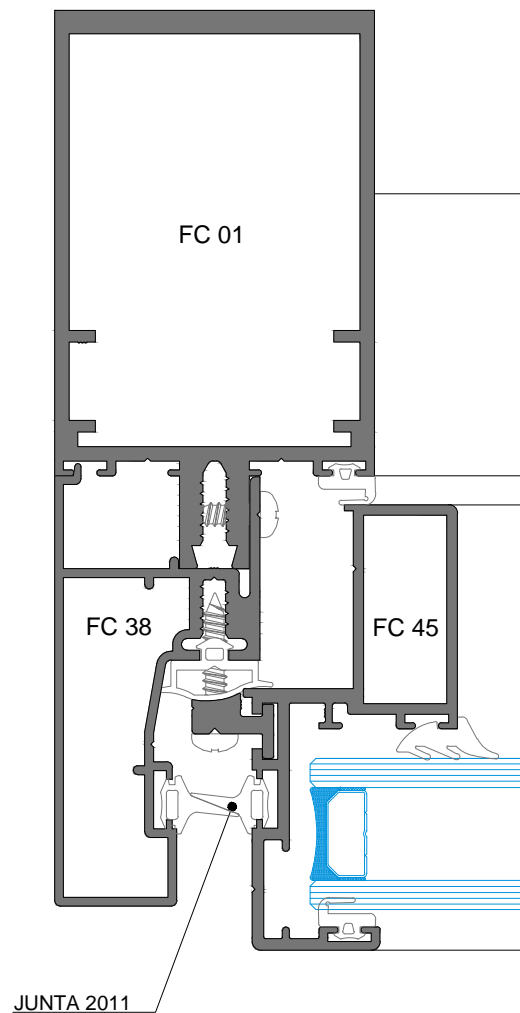
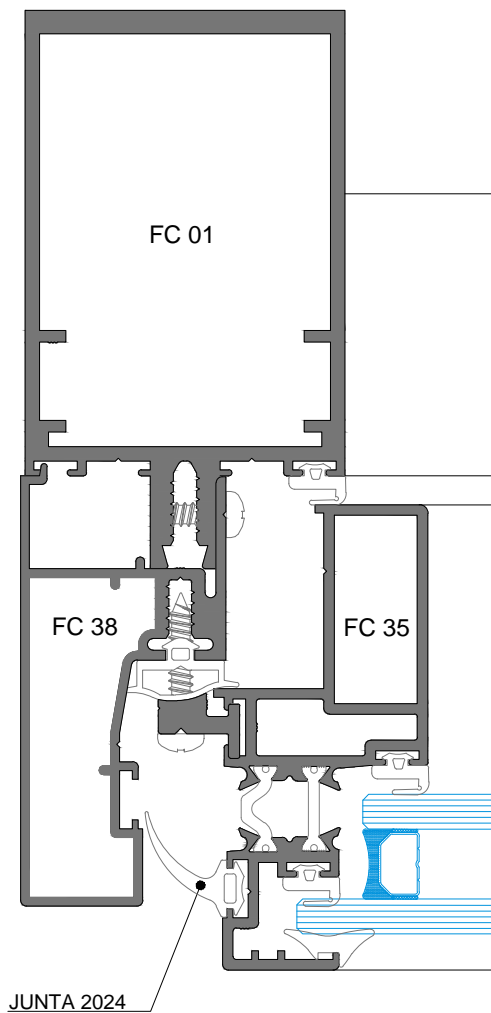
JUNTA 2011



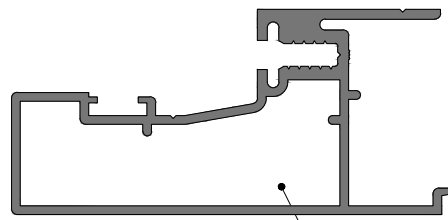
APLICAÇÃO DE PERFIL DE REMATE FC 38 - PARA SEMI-OCULTA | OCULTA
COM PERFIL FC 35 E PERFIL FC 45



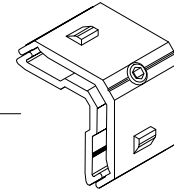
FC 38



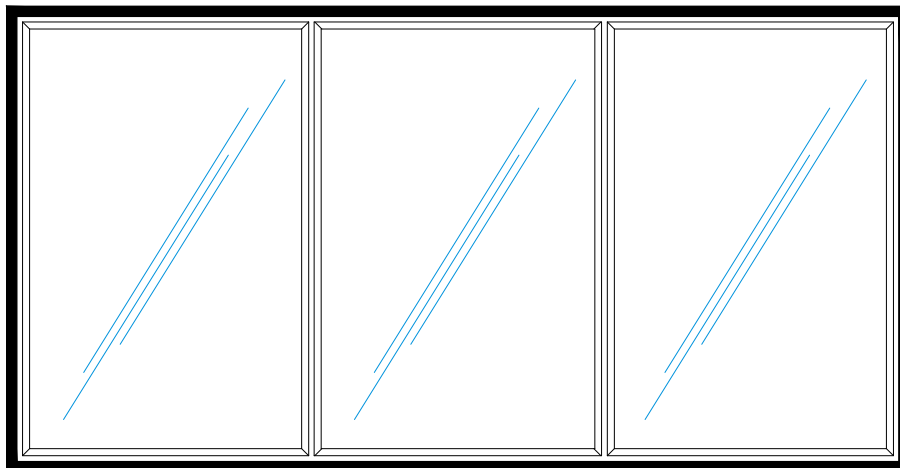
APLICAÇÃO DO PERFIL FC 38 A 45° - PARA SEMI-OCULTA | OCULTA



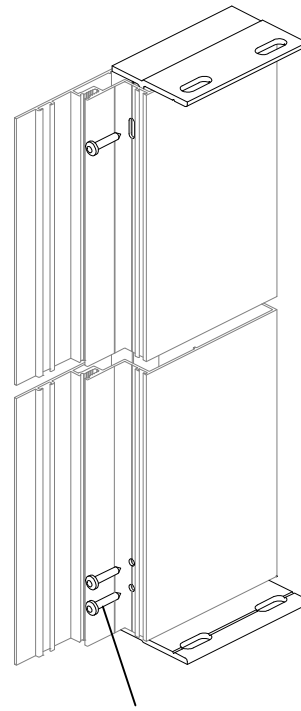
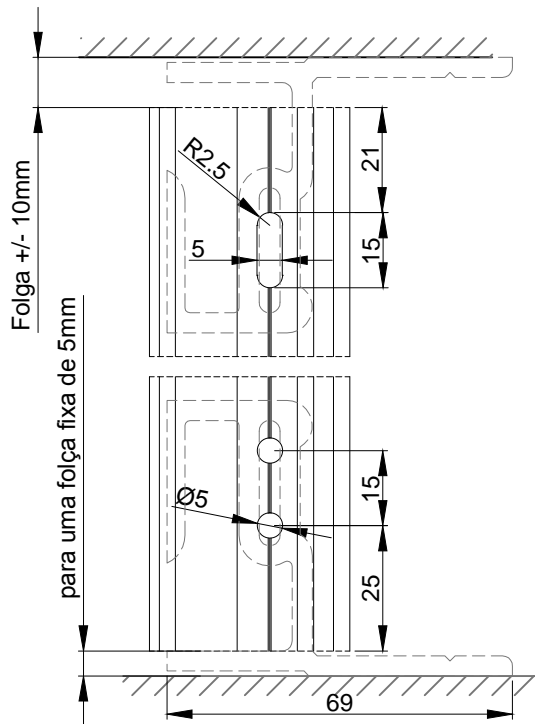
FC 38



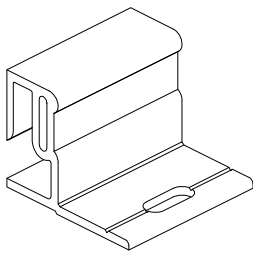
ESQUADRO 26-3214-135



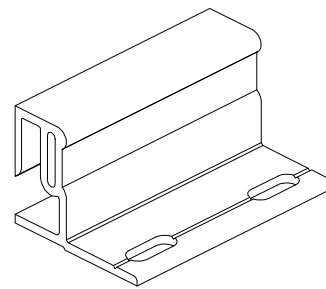
FURAÇÃO DOS MONTANTES PARA PEÇAS FIXADORES DE MONTANTE ADAPTADAS



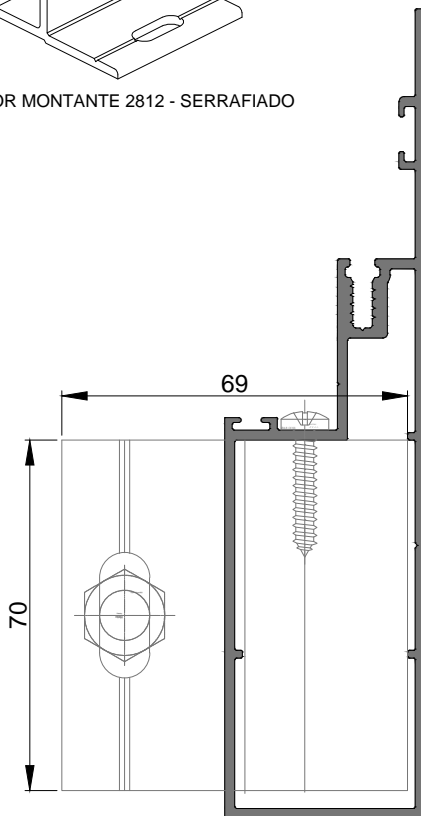
DIN7981 4.8x25 A2



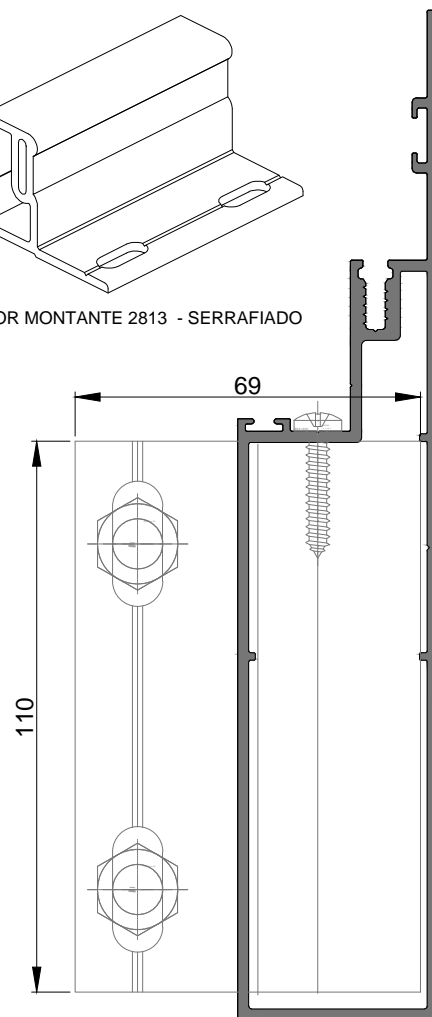
FIXADOR MONTANTE 2812 - SERRAFIADO



FIXADOR MONTANTE 2813 - SERRAFIADO

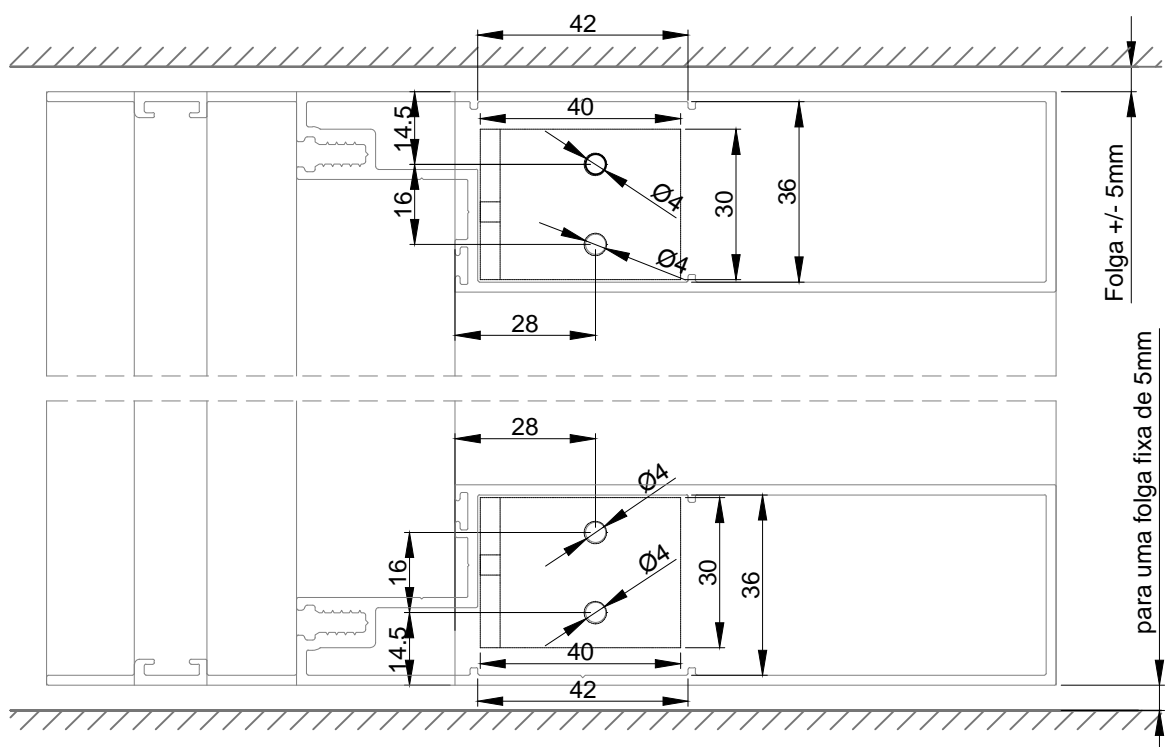
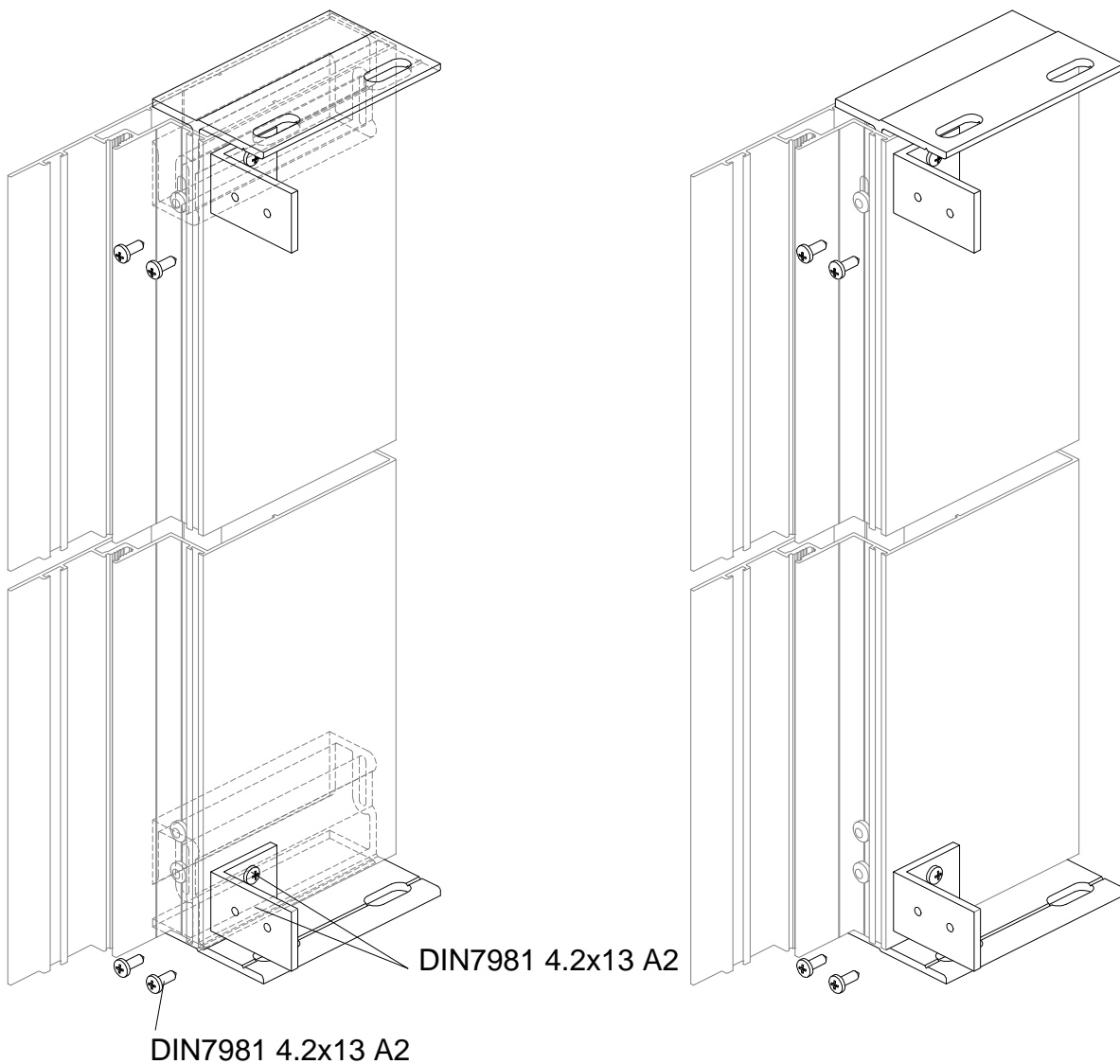


FC 82

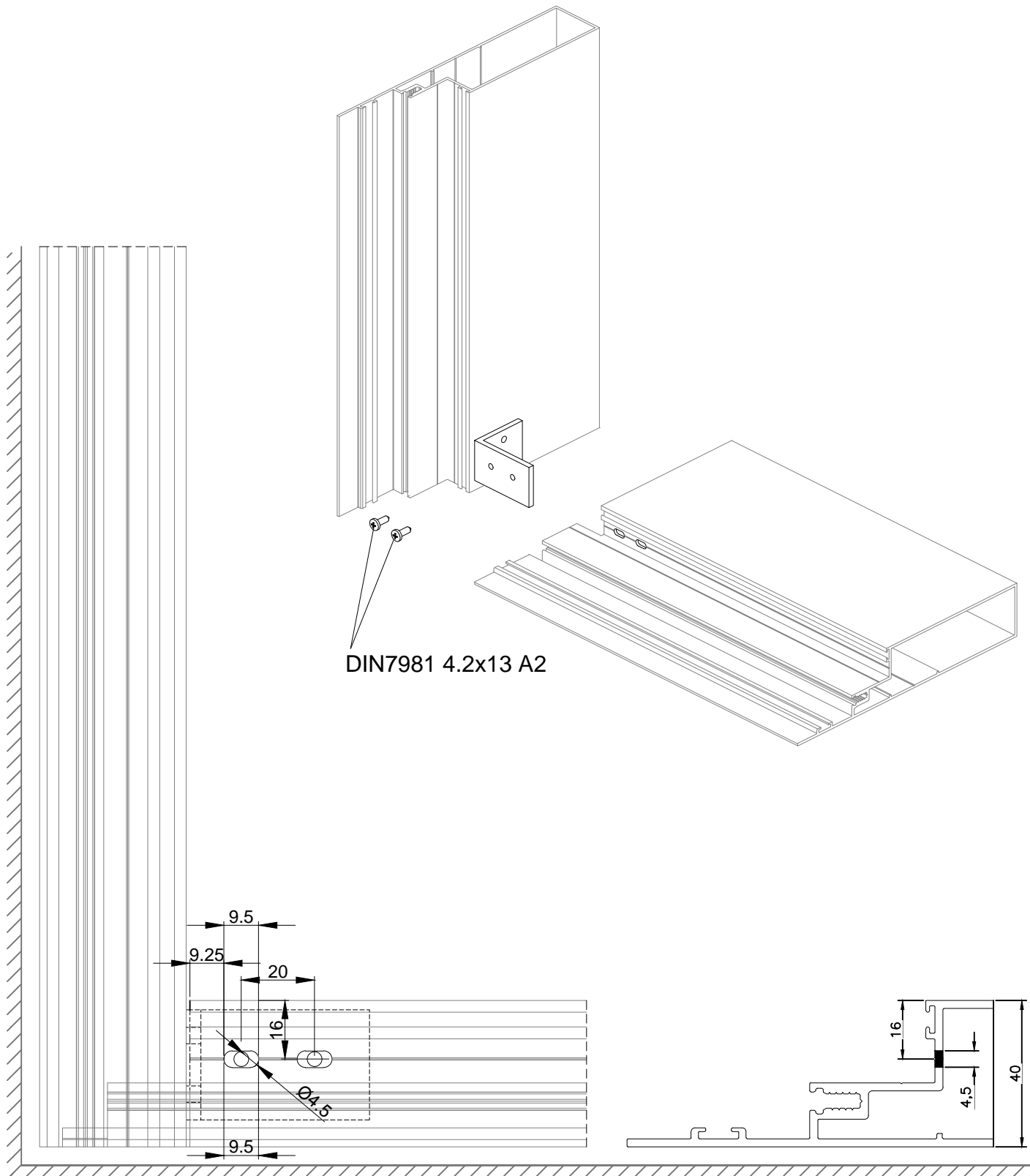


FC 83

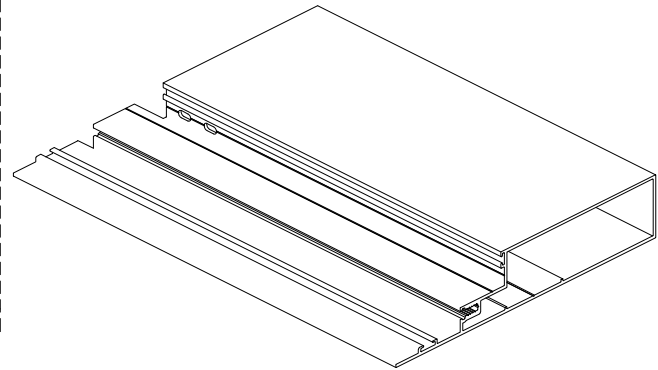
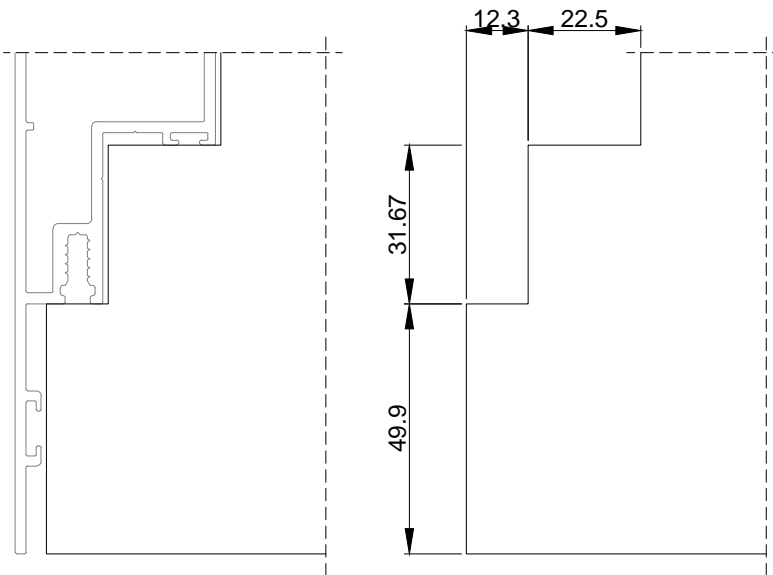
FURAÇÃO DO MONTANTE PARA LIGAÇÃO A 90° COM A PEÇA DE APOIO



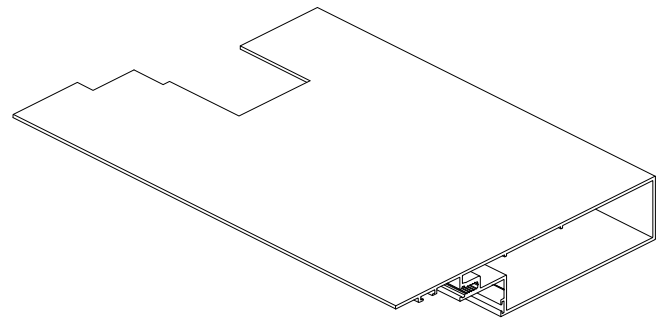
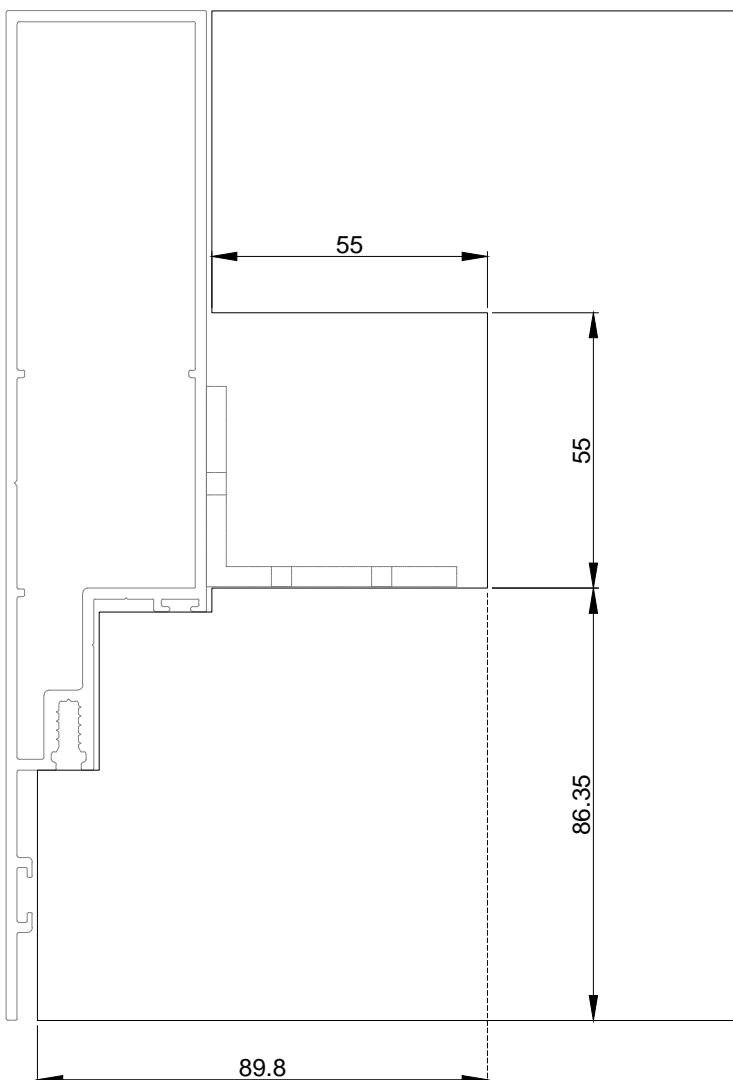
FURAÇÃO DA TRAVESSA PARA LIGAÇÃO A 90° COM PEÇA DE APOIO



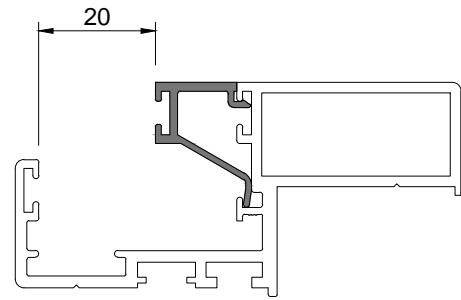
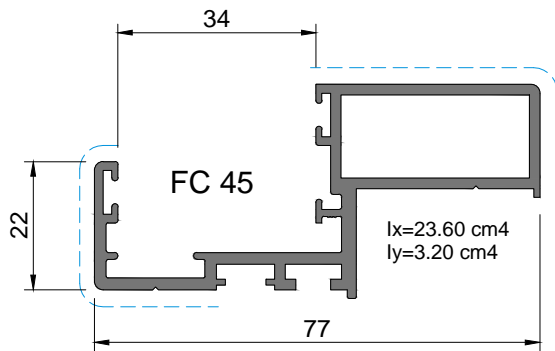
MAQUINAÇÃO DA TRAVESSA PARA LIGAÇÃO A 90°



MAQUINAÇÃO DA TRAVESSA PARA LIGAÇÃO A 90°
PARA APLICAÇÃO DA TRAVESSA NA PEÇA DE APOIO



FC 45 - FACHADA SEMI-OCULTA



APLICAÇÃO DO BITE FC 12

DIMENSÃO DA GOLA ÚTIL PARA VIDRO CONFORME CALÇO DE APOIO UTILIZADO

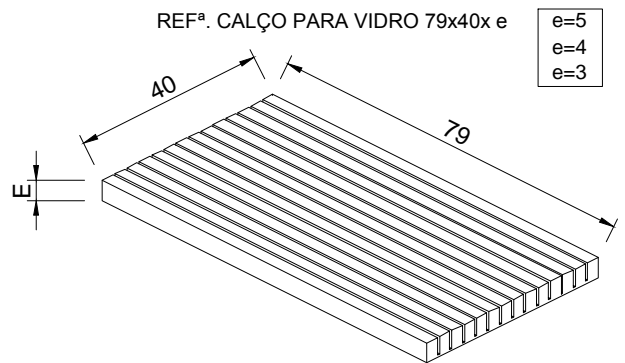
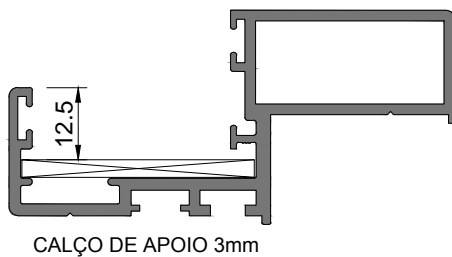
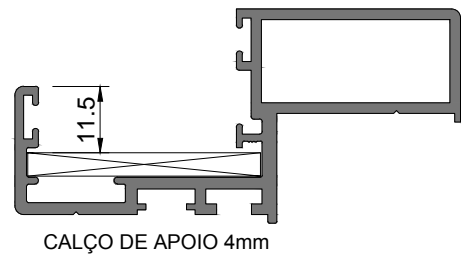
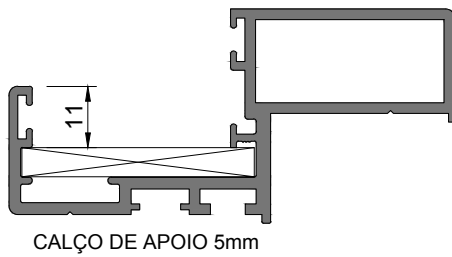
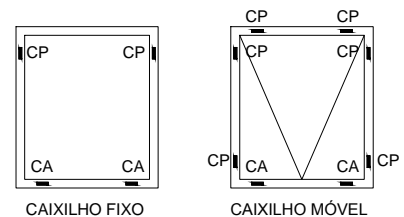
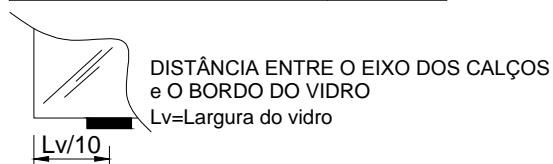


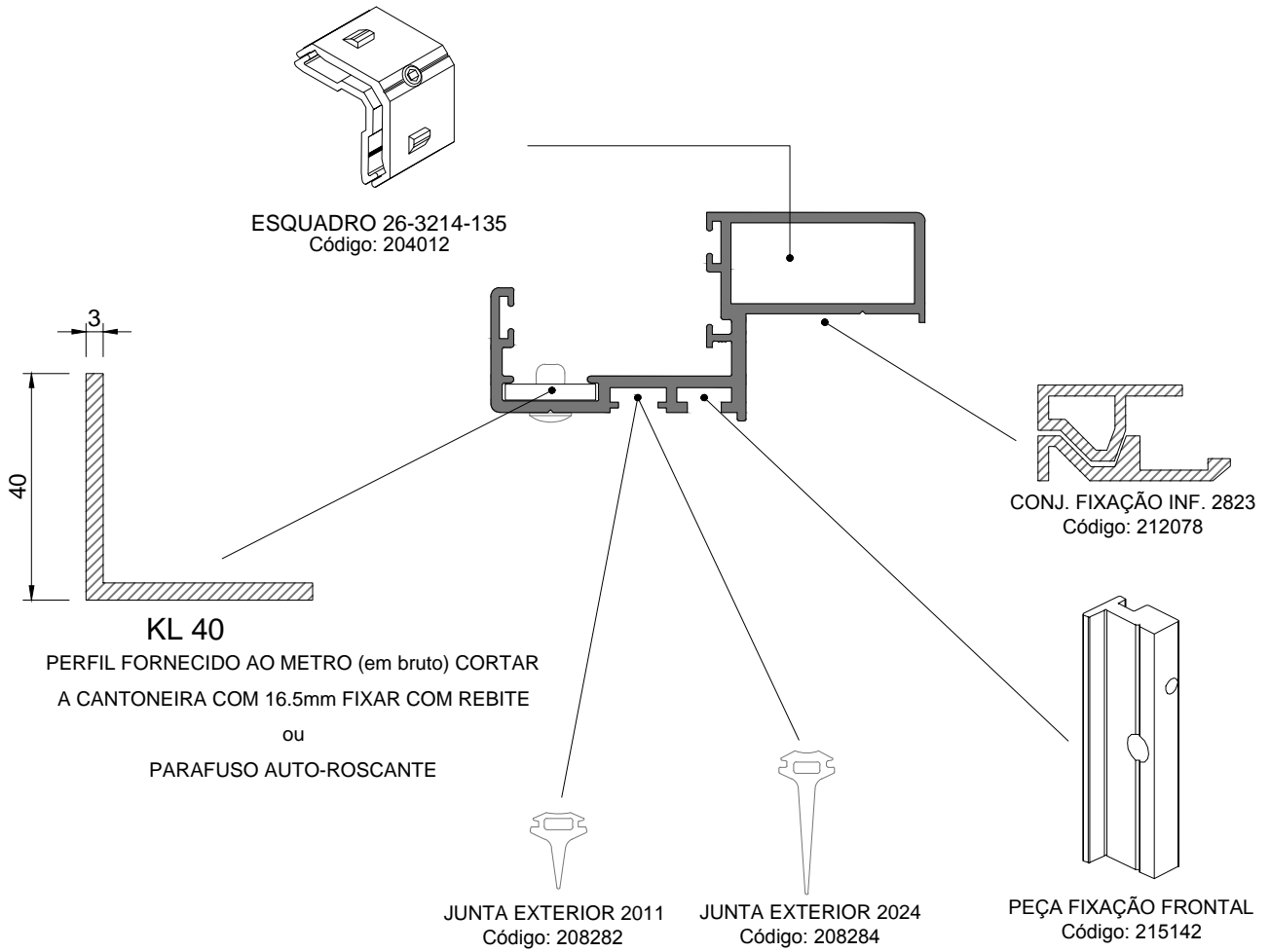
TABELA PARA DEFINIÇÃO DA APLICAÇÃO DO CALÇO DE APOIO

PERIMETRO DO VIDRO/2=P (m)	e
$P \leq 2.5 \text{ m}$	3
$2.5 \text{ m} < P \leq 5 \text{ m}$	4
$5 \text{ m} < P \leq 7 \text{ m}$	5

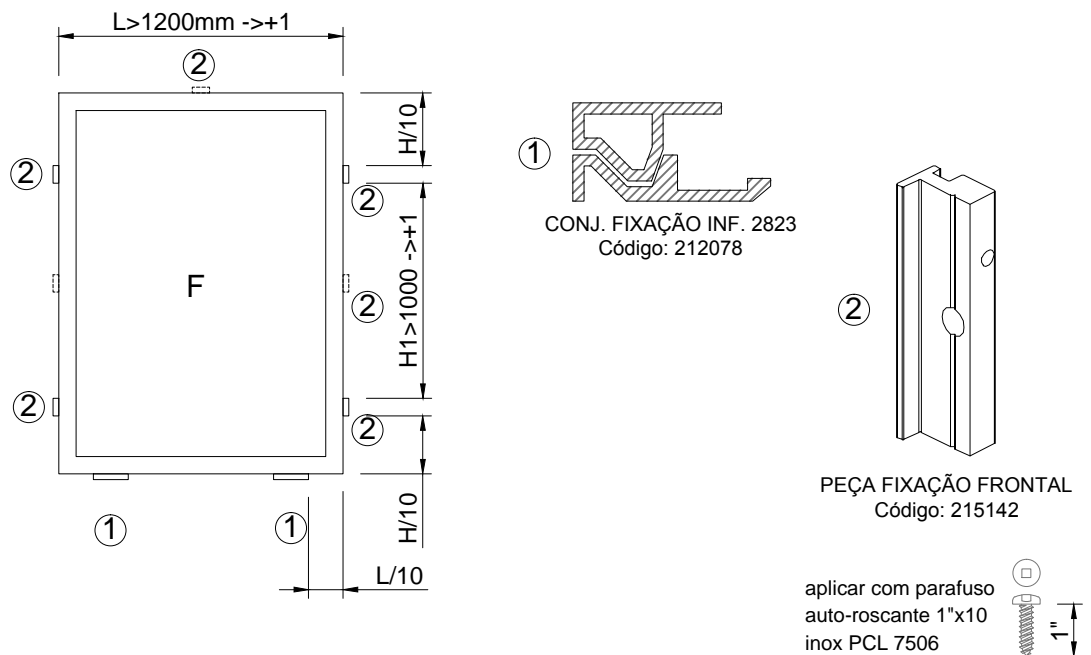


CA= CALÇO DE APOIO
CP= CALÇO PERIFÉRICO

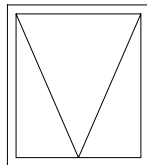
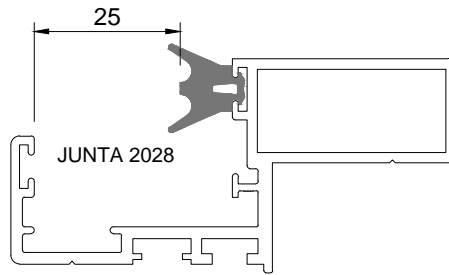
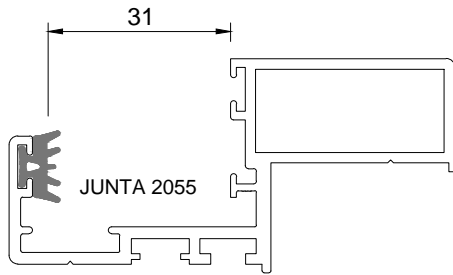
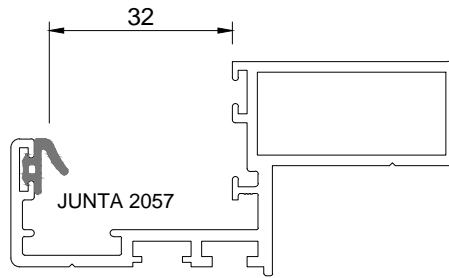
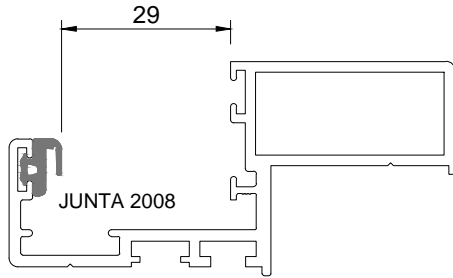
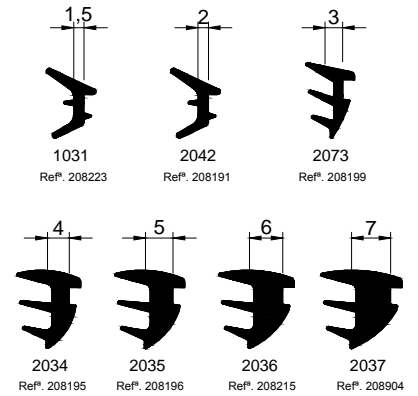
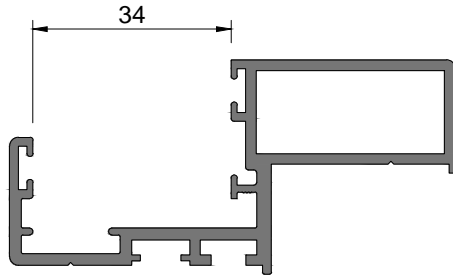
FC 45 - FACHADA SEMI-OCULTA



CAIXILHO FIXO



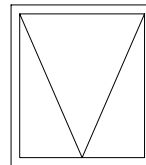
FC 45 - FACHADA SEMI-OCULTA



Para vãos até 75Kg:
Conjunto braço PROJETANTE S550

Ângulo de abertura máximo: 45°
Altura máxima: 1500mm
Largura máxima: 1200mm

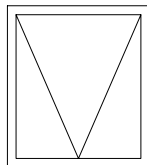
CAIXILHO MÓVEL



Para vãos até 120Kg:
Conjunto braço PROJETANTE ST26 + Kit ajustável S7280

Ângulo de abertura: 15°
Altura máxima: 2000mm
Altura mínima: 800mm
Largura máxima: 2200mm

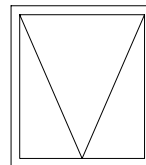
CAIXILHO MÓVEL



Para vãos até 100Kg:
Conjunto braço PROJETANTE ST26

Ângulo de abertura: 20°
Altura máxima: 2000mm
Altura mínima: 800mm
Largura máxima: 2200mm

CAIXILHO MÓVEL

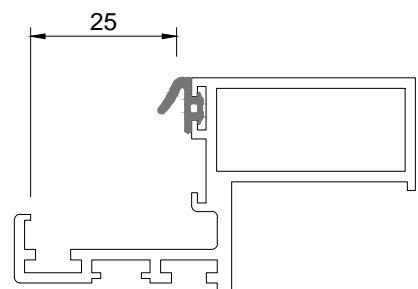
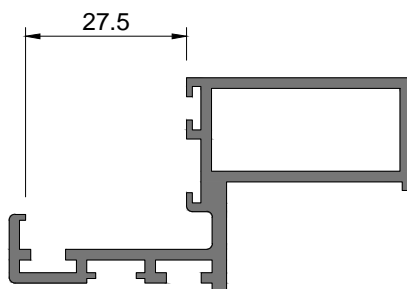


Para vãos até 150Kg:
Conjunto braço PROJETANTE 150Kg

Ângulo de abertura: 20°
Altura máxima: 2000mm
Altura mínima: 800mm
Largura máxima: 2200mm

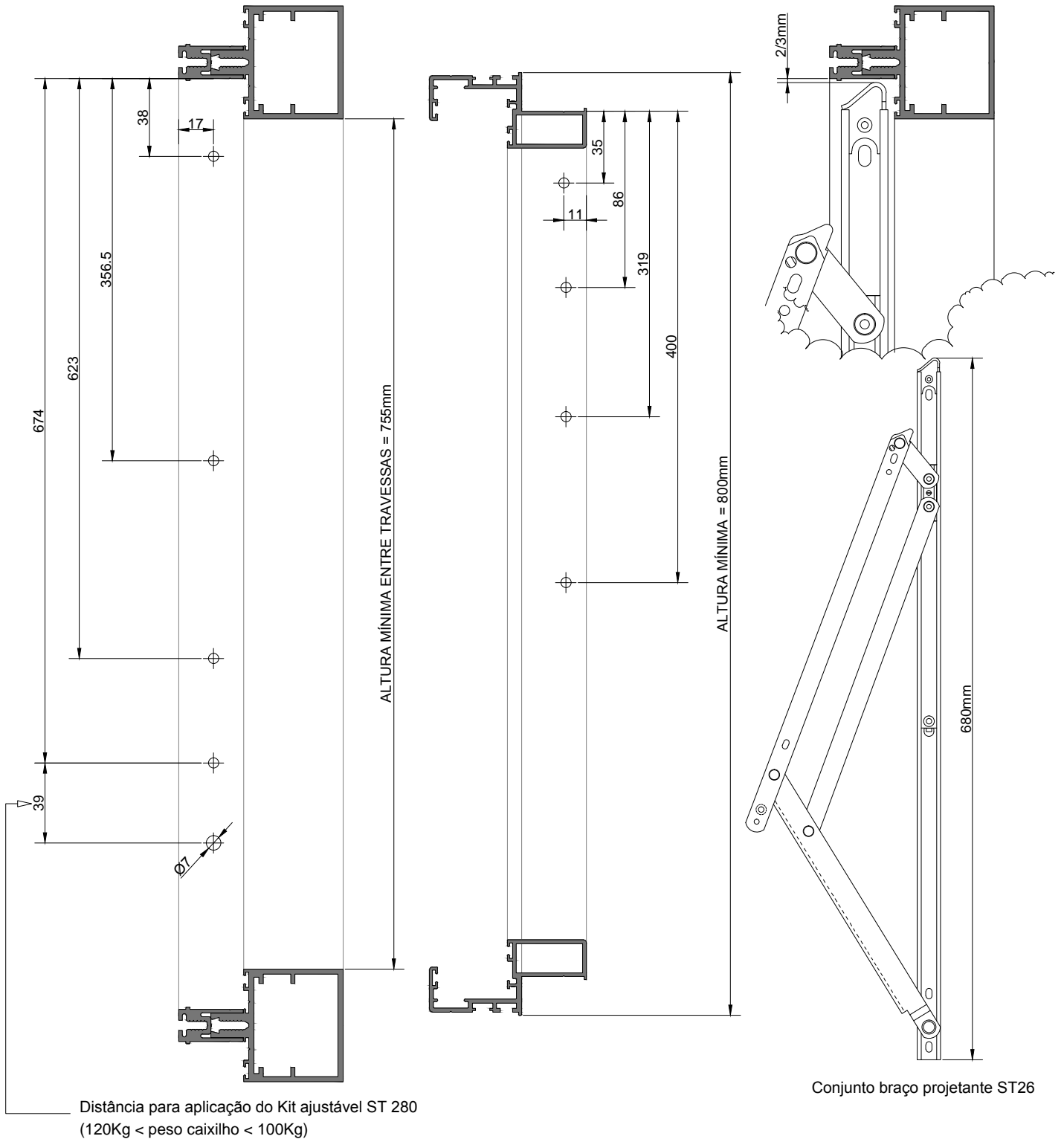
CAIXILHO MÓVEL

FC 15 (FACHADA SEMI-OCULTA)



FURAÇÃO PARA APLICAÇÃO DO COMPASSO ST26

Aplicar o compasso distante de 2/3mm do topo (para permitir uma afinação vertical de $\pm 2\text{mm}$)



Para vãos até 100Kg:

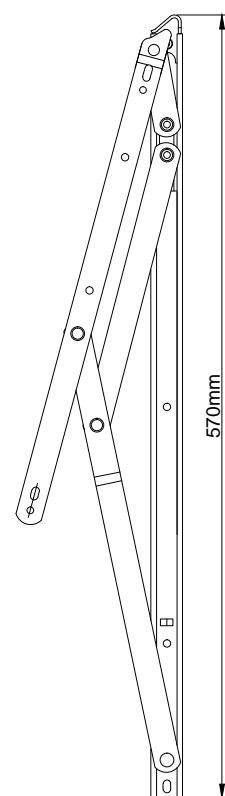
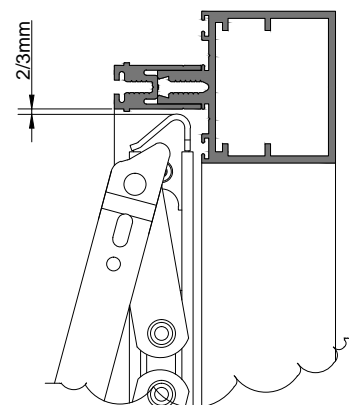
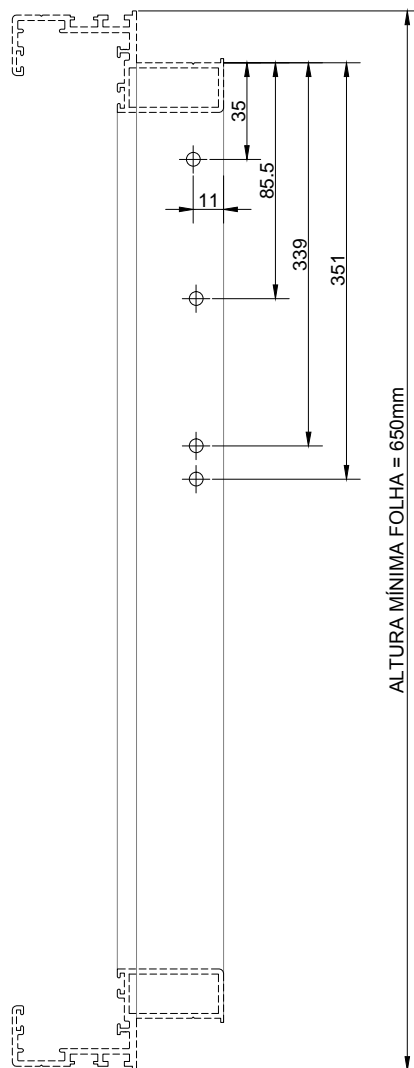
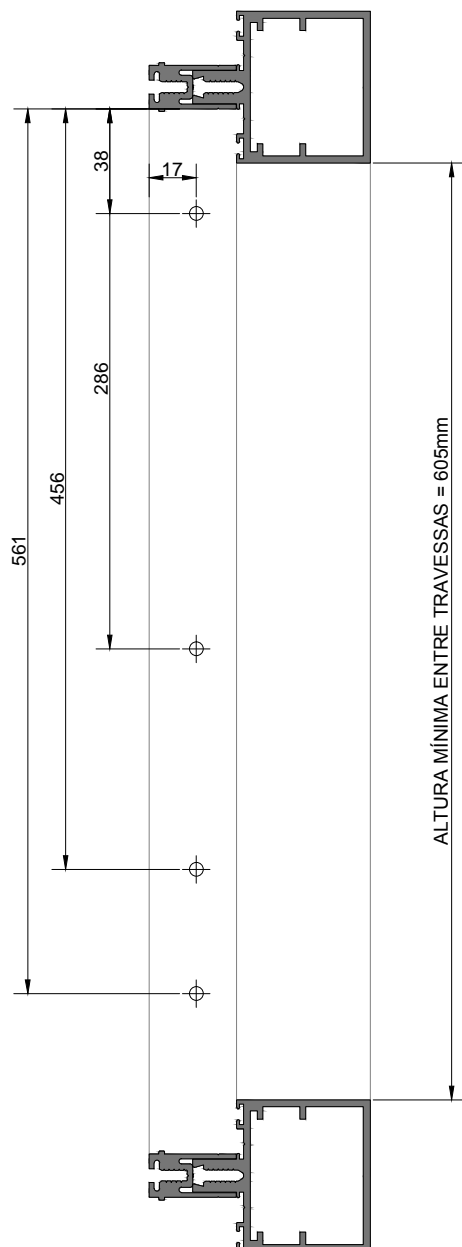
Ângulo de abertura: 20°
 Altura máxima: 2000mm
 Altura mínima: 750mm
 Largura máxima: 2200mm

Para vãos até 120Kg (usar KIT ST 280):

Ângulo de abertura: 15°
 Altura máxima: 2000mm
 Altura mínima: 800mm
 Largura máxima: 2200mm

FURAÇÃO PARA APLICAÇÃO DO COMPASSO S550

aplicar o compasso distante de 2/3mm do topo
(para permitir uma afinação vertical de ±2mm)



Conjunto braço projetante S550

Para vãos até 75Kg:

Ângulo de abertura máximo: 45°

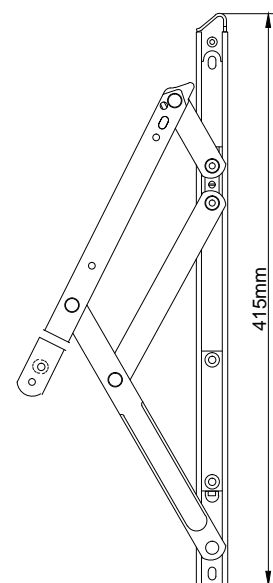
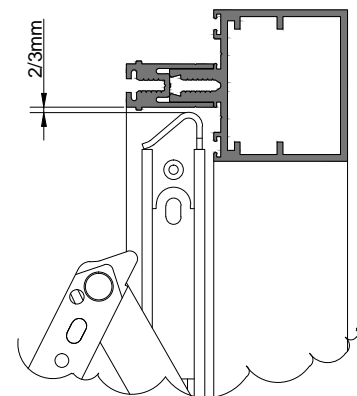
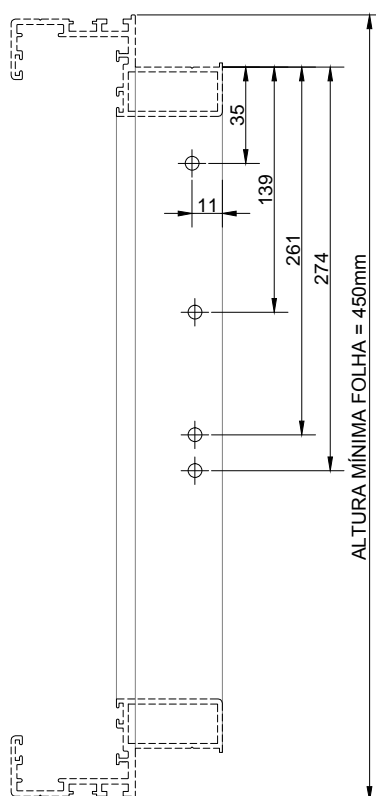
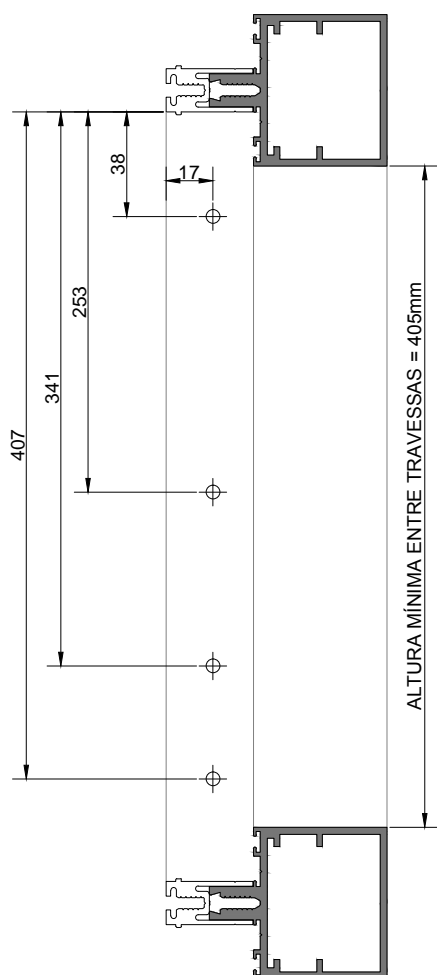
Altura máxima: 1500mm

Altura mínima: 650mm

Largura máxima: 2200mm

FURAÇÃO PARA APLICAÇÃO DO COMPASSO PROJETADE S400

aplicar o compasso distante de 2/3mm do topo
(para permitir uma afinação vertical de $\pm 2\text{mm}$)



Para vãos até 55Kg:

Braço com afinação de abertura por fricção

Ângulo de abertura máximo: 50°

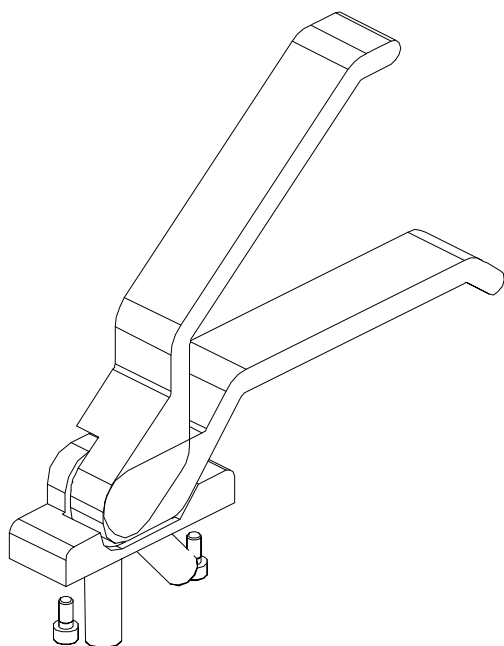
Altura máxima folha: 1090mm

Altura mínima folha: 450mm

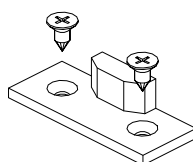
Largura máxima: 2200mm

MANÍPULOS PARA JANELAS PROJETANTES

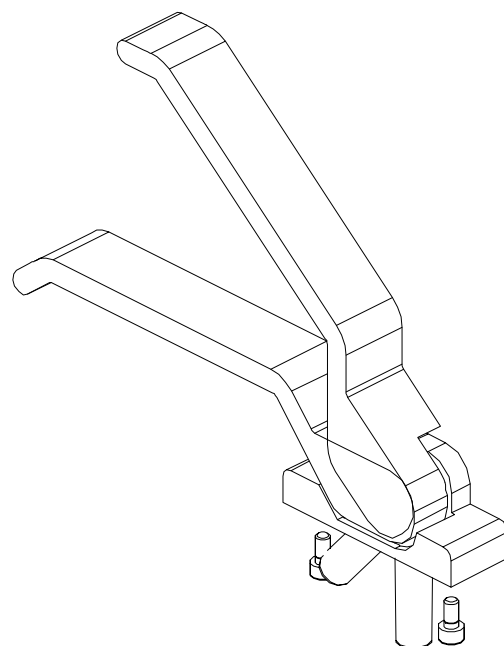
FACHADAS SEMI-OCULTA | OCULTA | HORIZONTE



MANÍPULO ARTICULADO i33
DIREITO (Preto)



CONTRA-FECHO 5708
(Acetinado Natural)



MANÍPULO ARTICULADO i33
ESQUERDO (Preto)

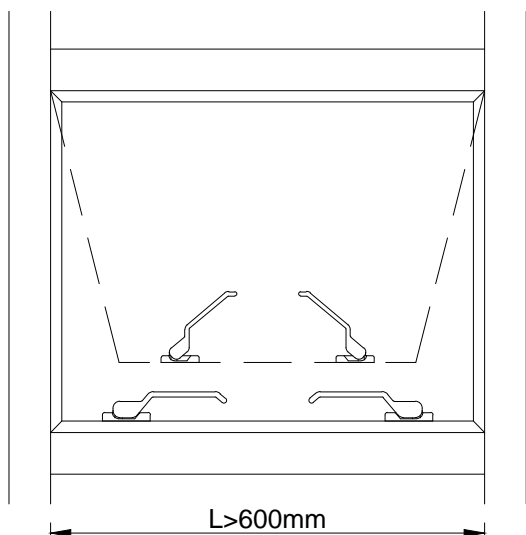
APLICAR EM PROJETANTE COM $L < 600\text{mm}$:

- 1 MANÍPULO ARTICULADO i33 ESQUERDO
- 1 CONTRA-FECHOS 5708

APLICAR EM PROJETANTE COM $L > 600\text{mm}$

- 1 MANÍPULO ARTICULADO i33 ESQUERDO
- 1 MANÍPULO ARTICULADO i33 DIREITO
- 2 CONTRA-FECHOS 5708

MONTAGEM DOS MANÍPULOS EM FACHADA HORIZONTE

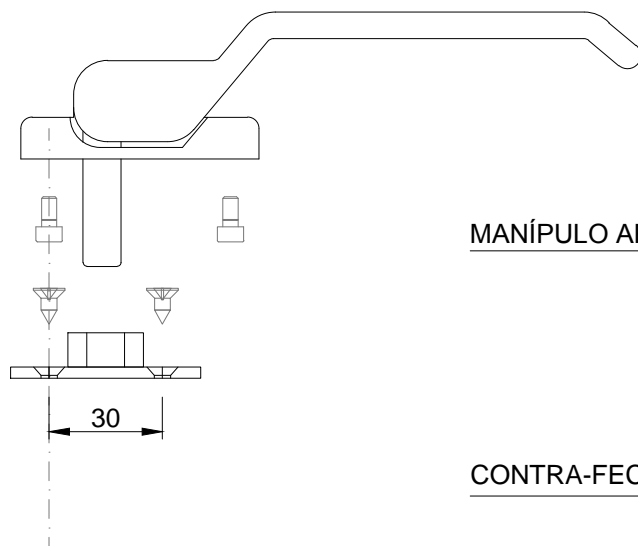
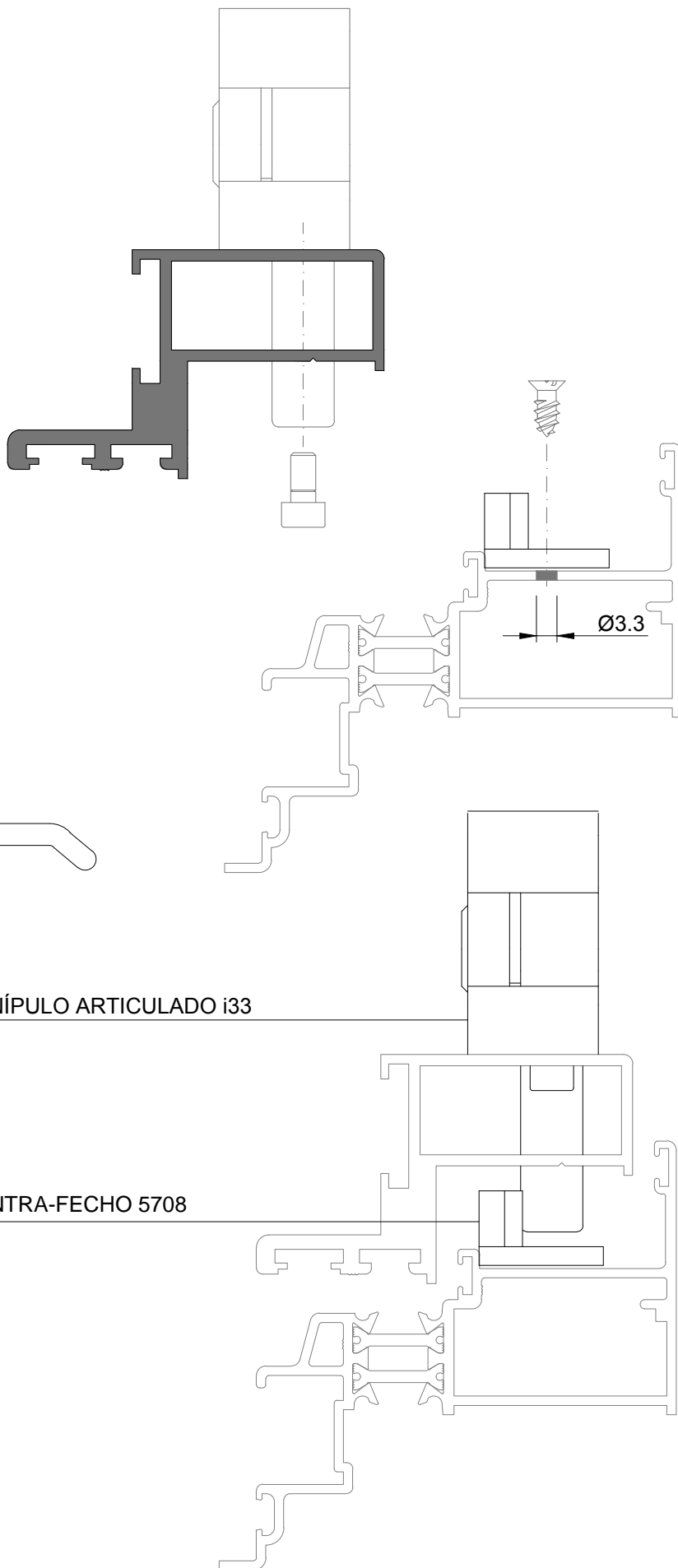


APLICAR EM PROJETANTE COM $L < 600\text{mm}$:

- 1 MANÍPULO ARTICULADO i33 ESQUERDO
- 1 CONTRA-FECHOS 5708

APLICAR EM PROJETANTE COM $L > 600\text{mm}$

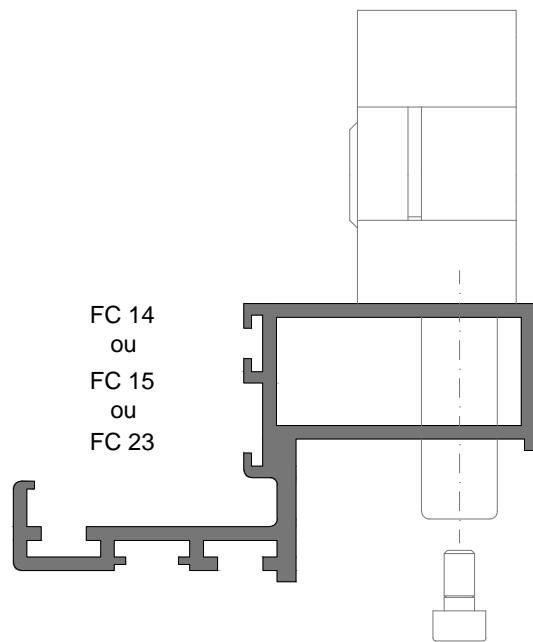
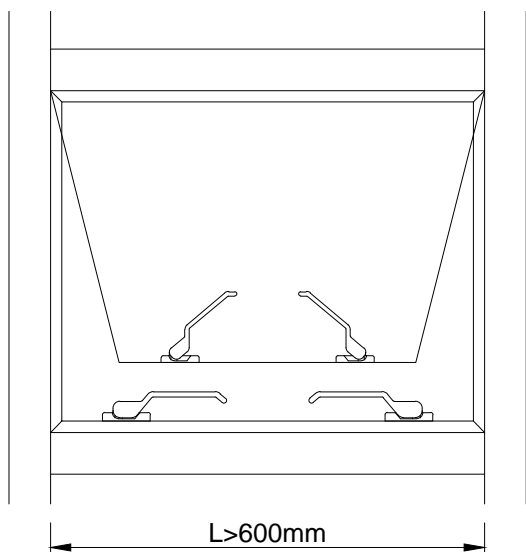
- 1 MANÍPULO ARTICULADO i33 ESQUERDO
- 1 MANÍPULO ARTICULADO i33 DIREITO
- 2 CONTRA-FECHOS 5708



MANÍPULO ARTICULADO i33

CONTRA-FECHO 5708

MONTAGEM DOS MANÍPULOS EM FACHADA SEMI-OCULTA ou OCULTA

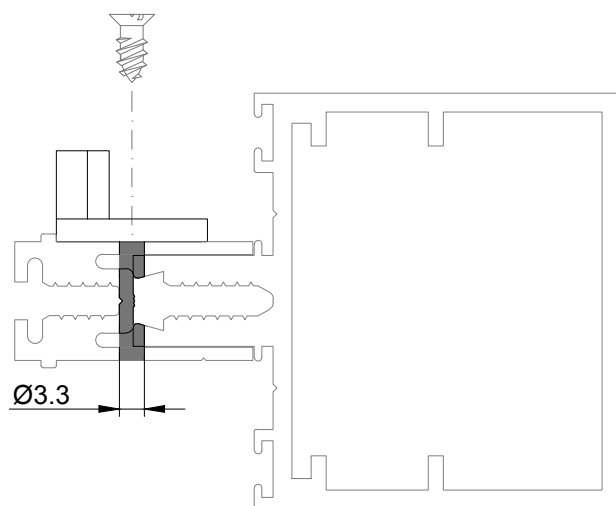
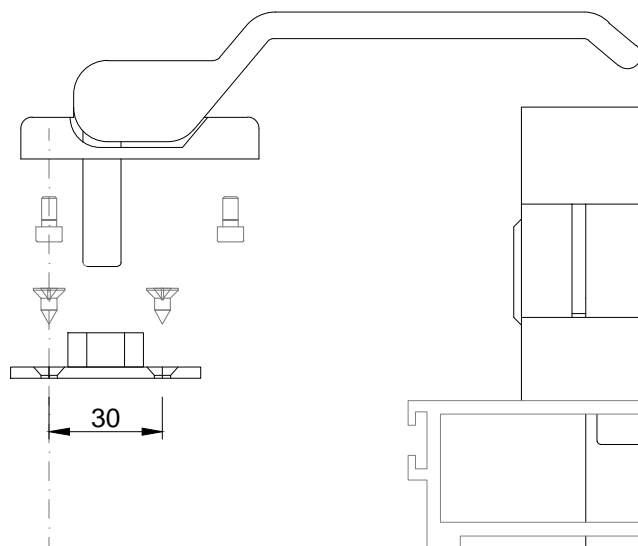


APLICAR EM PROJETANTE COM $L < 600\text{mm}$:

- 1 MANÍPULO ARTICULADO i33 ESQUERDO
- 1 CONTRA-FECHOS 5708

APLICAR EM PROJETANTE COM $L > 600\text{mm}$

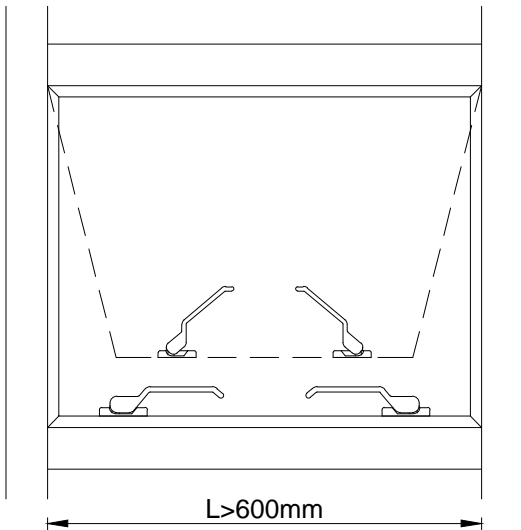
- 1 MANÍPULO ARTICULADO i33 ESQUERDO
- 1 MANÍPULO ARTICULADO i33 DIREITO
- 2 CONTRA-FECHOS 5708



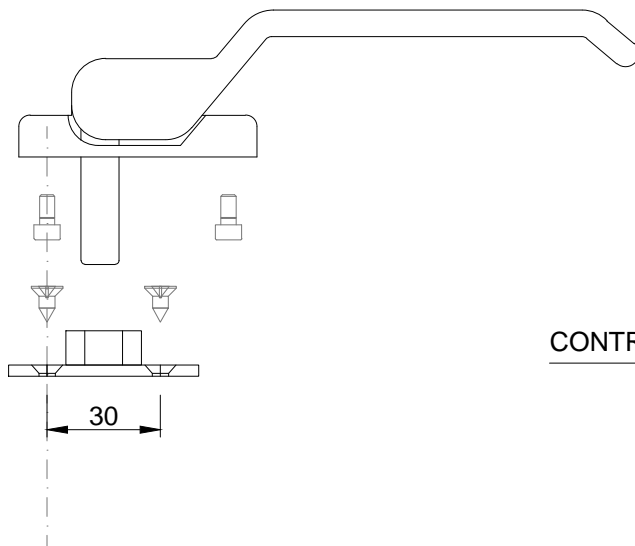
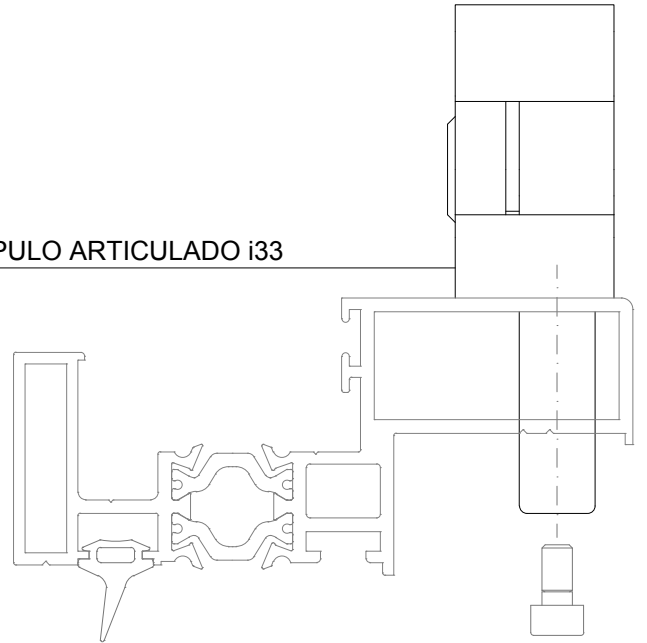
MANÍPULO ARTICULADO i33

CONTRA-FECHO 5708

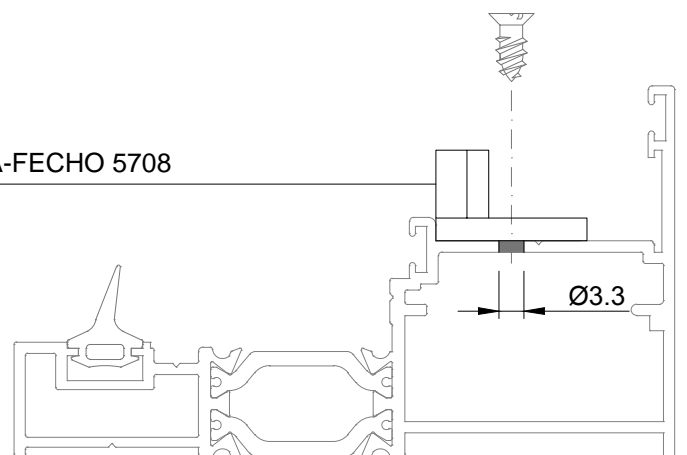
MONTAGEM DOS MANÍPULOS EM JANELAS PROJETANTES - PERFIS FC 64 | FC 65



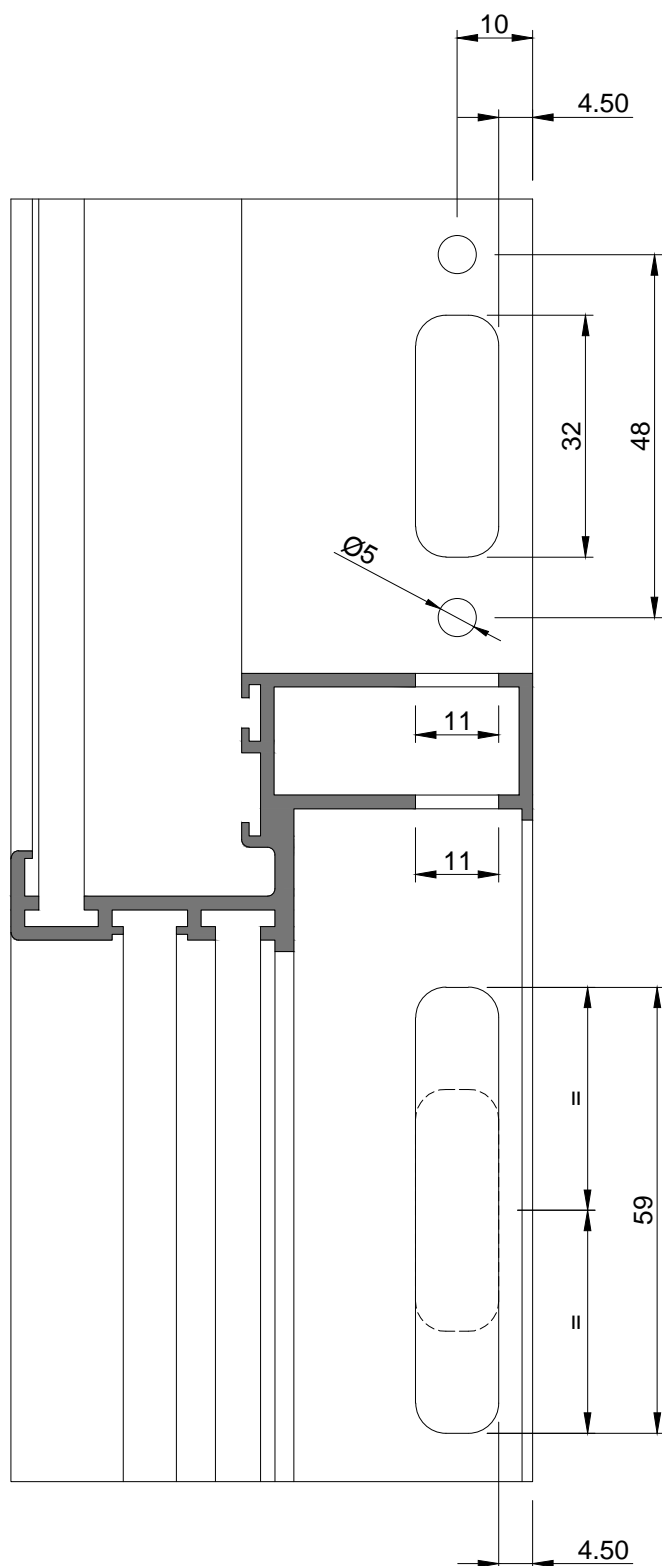
MANÍPULO ARTICULADO i33



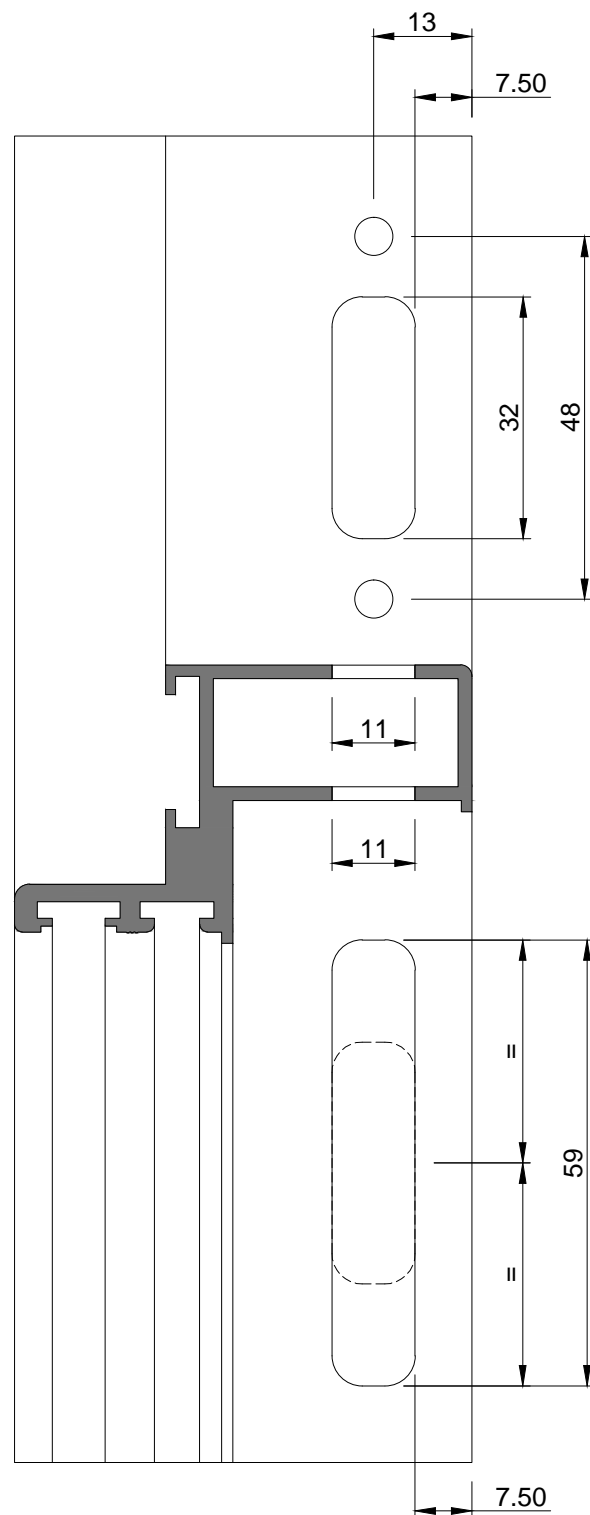
CONTRA-FECHO 5708



MAQUINAÇÃO DOS PERFIS PARA MONTAGEM DOS MANÍPULOS

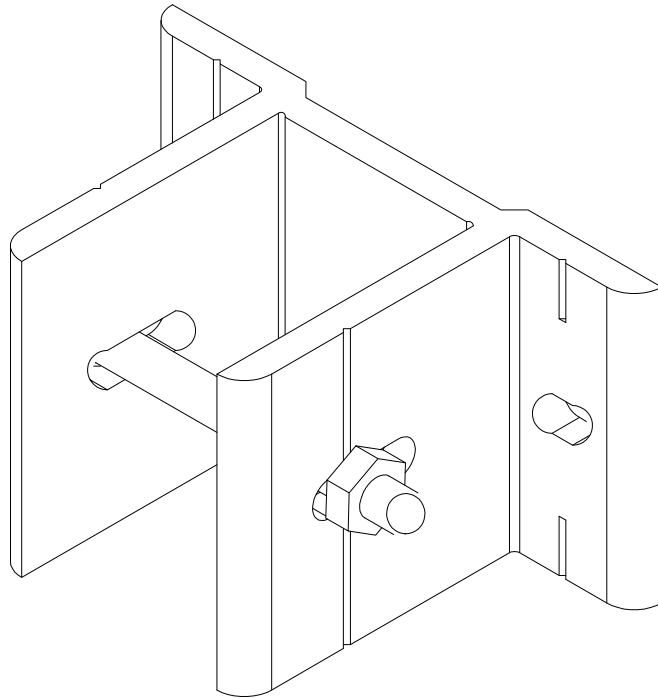


EXECUTAR EM
FC SEMI-OCULTA
ou
FC OCULTA

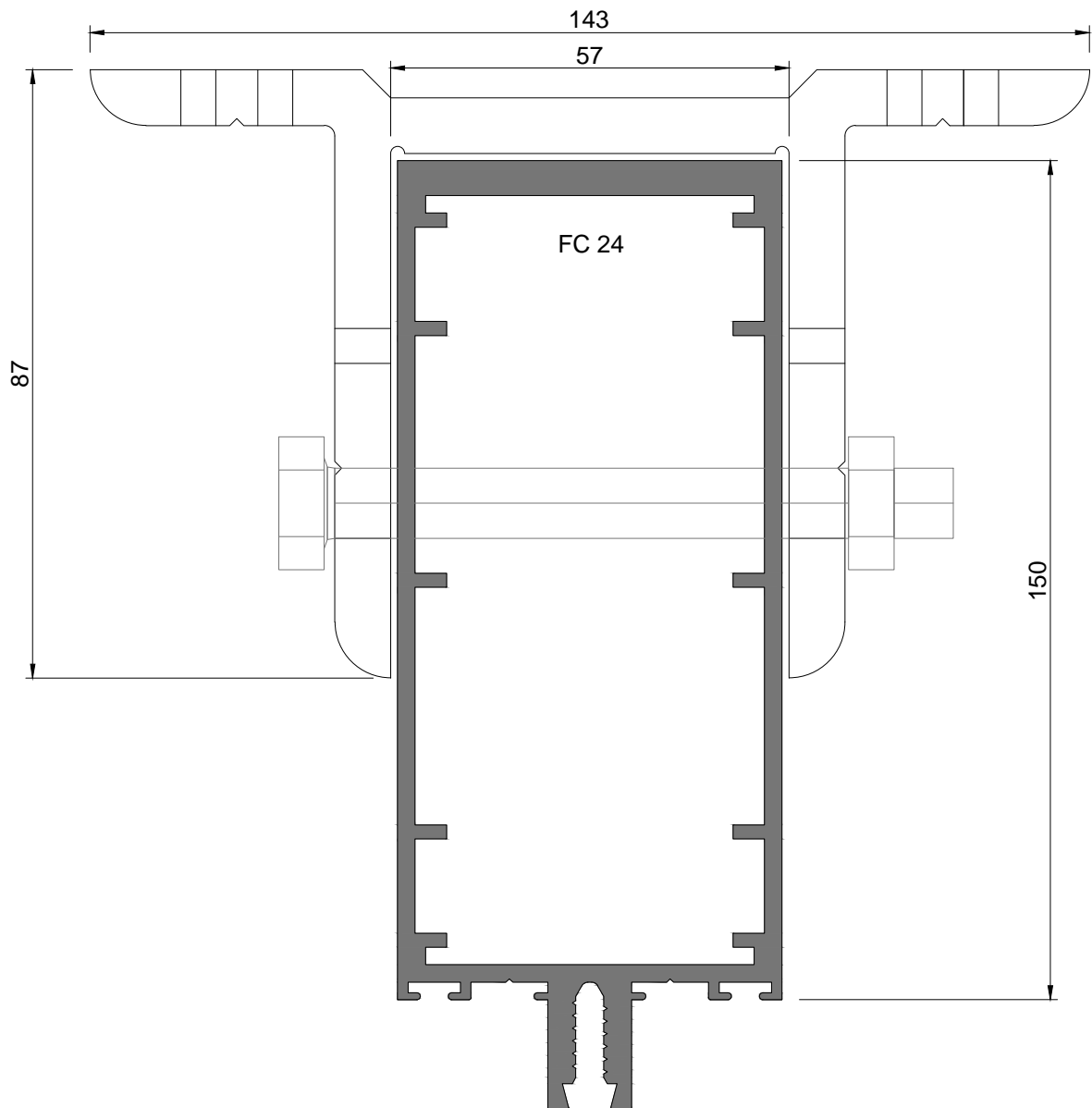


EXECUTAR EM
FC HORIZONTE

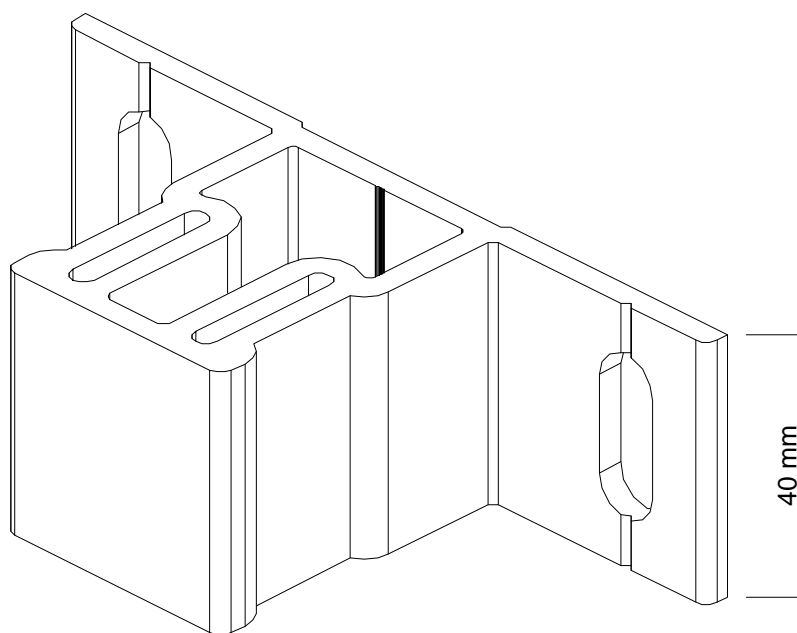
FIXADORES PARA MONTANTES FC 01, FC 02 e FC 24



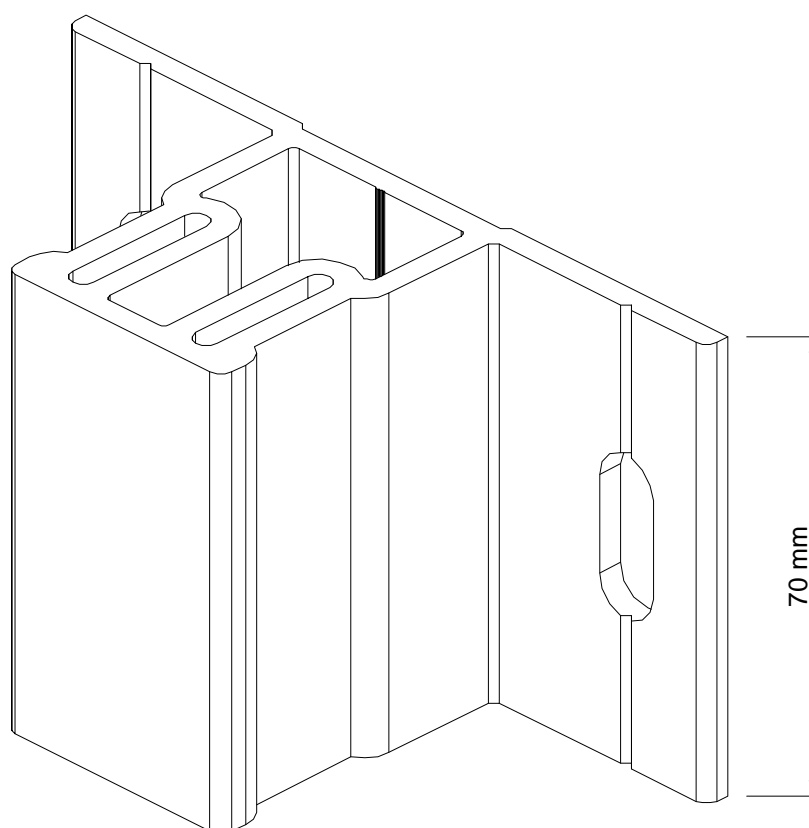
FIXADOR MONTANTE 2810 - Fixador dos montantes às lajes



FIXADORES PARA MONTANTES FC 01, FC 02 e FC 24

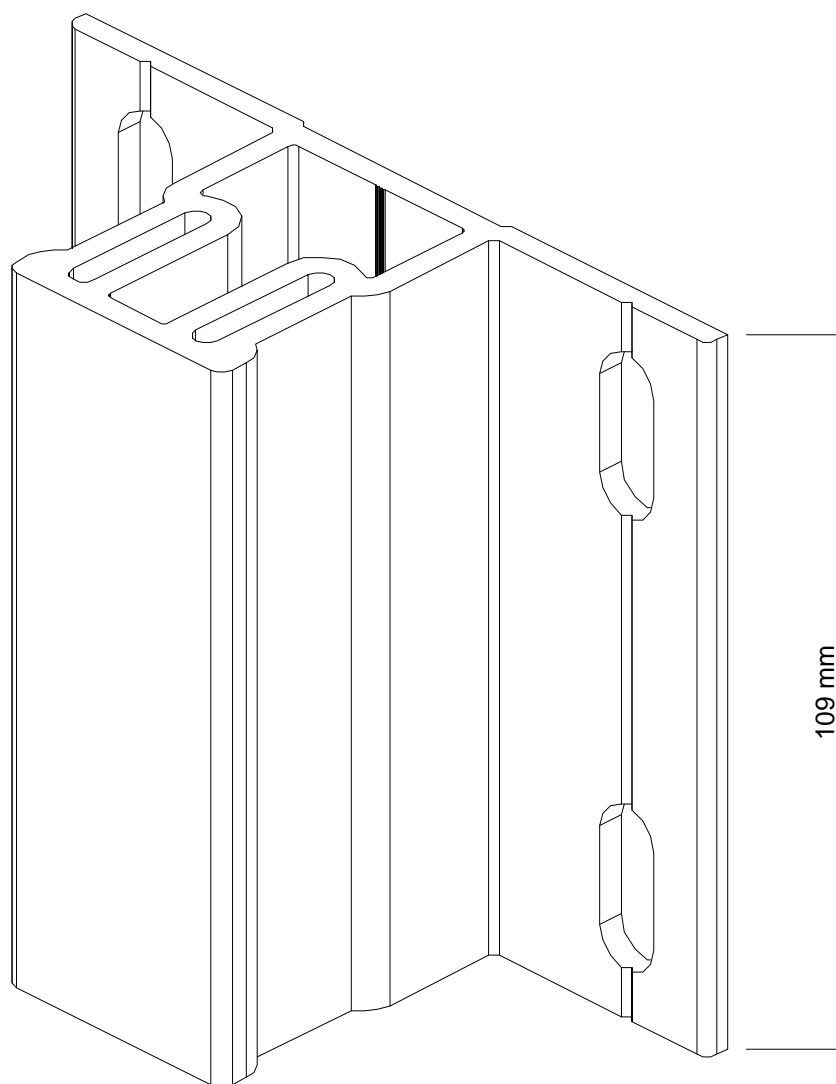


FIXADOR MONTANTE 2811 Bruto - Para o perfil FC 02
Aplicar para fixação entre lajes

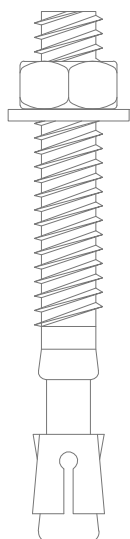


FIXADOR MONTANTE 2812 Bruto - Para o perfil FC 01
Aplicar para fixação entre lajes

FIXADORES PARA MONTANTES FC 01, FC 02 e FC 24



FIXADOR MONTANTE 2813 Bruto - Para os perfis FC 24 e FC 34
Aplicar para fixação entre lajes



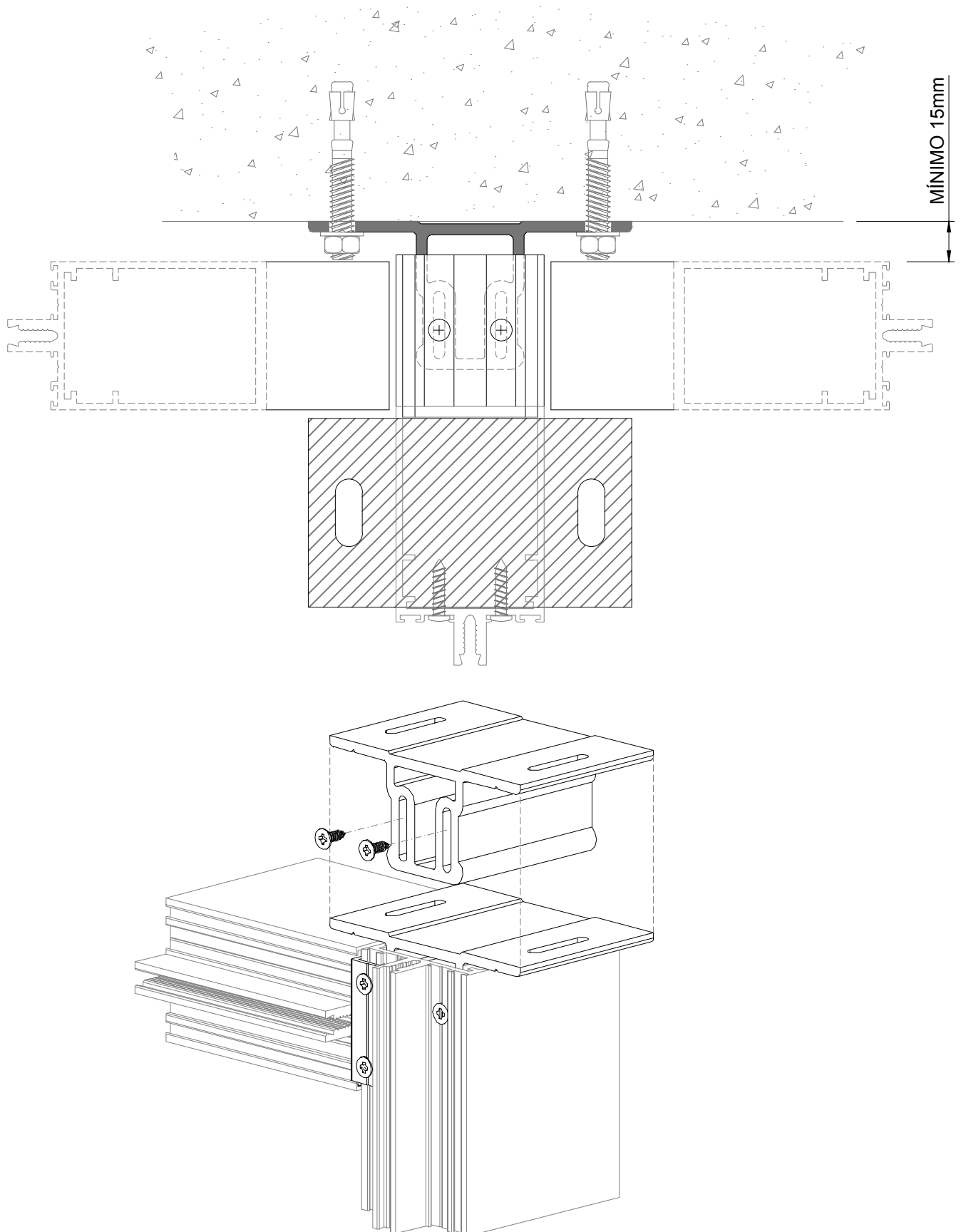
REF.^a: BUCHA SEGM. M8x75 PAR 101

para fixador 2811 --> 2 BUCHAS

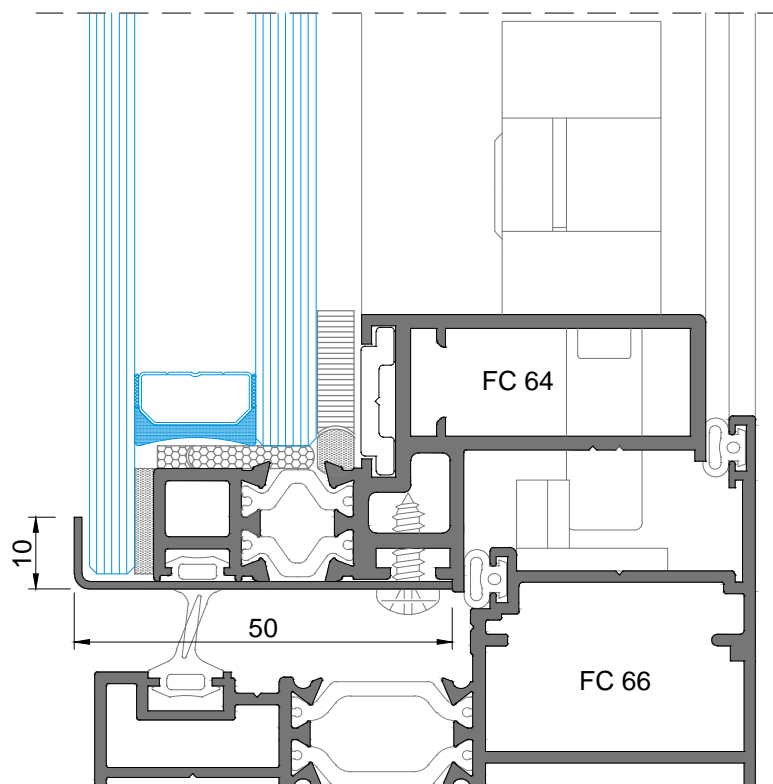
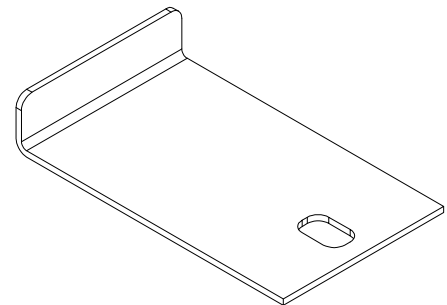
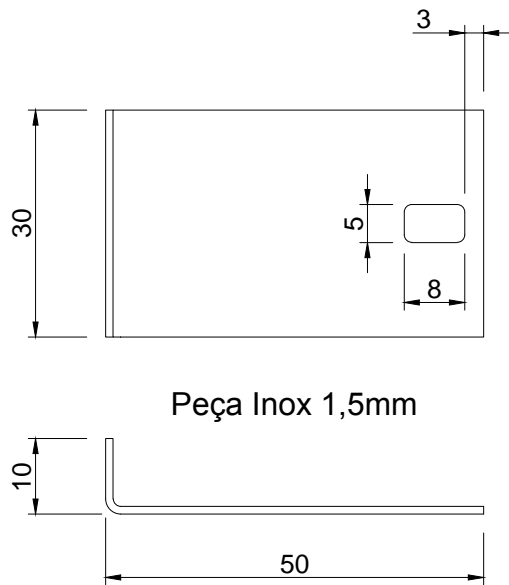
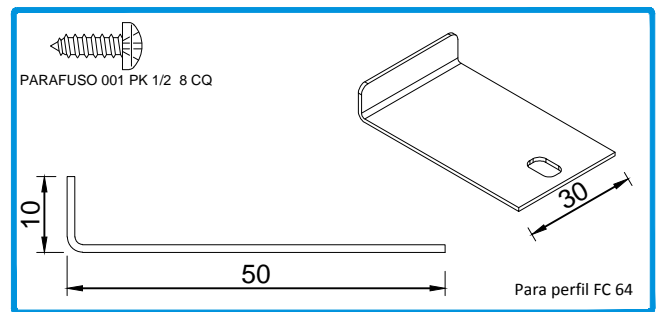
para fixador 2812 --> 2 BUCHAS

para fixador 2813 --> 4 BUCHAS

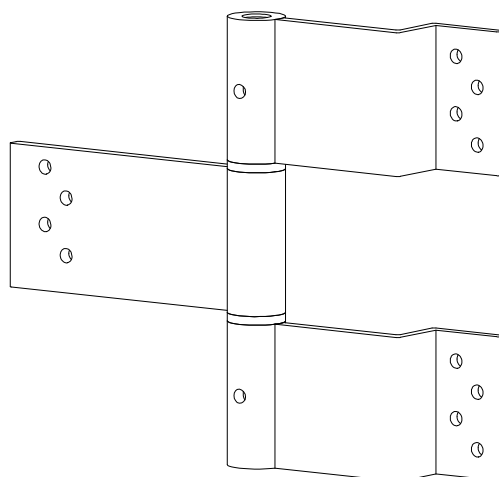
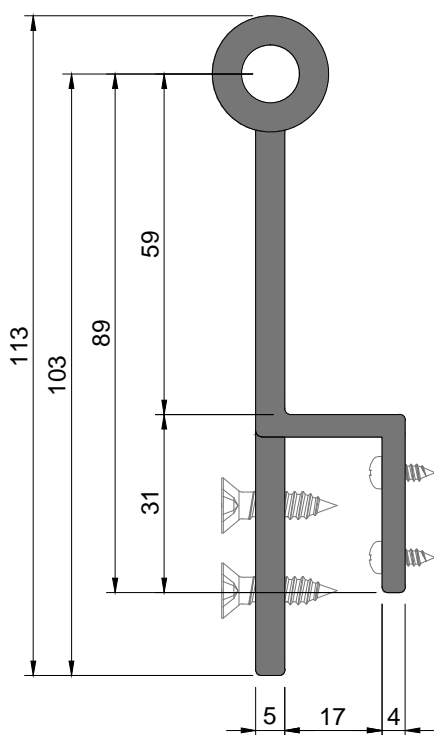
TOPO FC UNIVERSAL: APLICAÇÃO COM O PERFIL FC 24



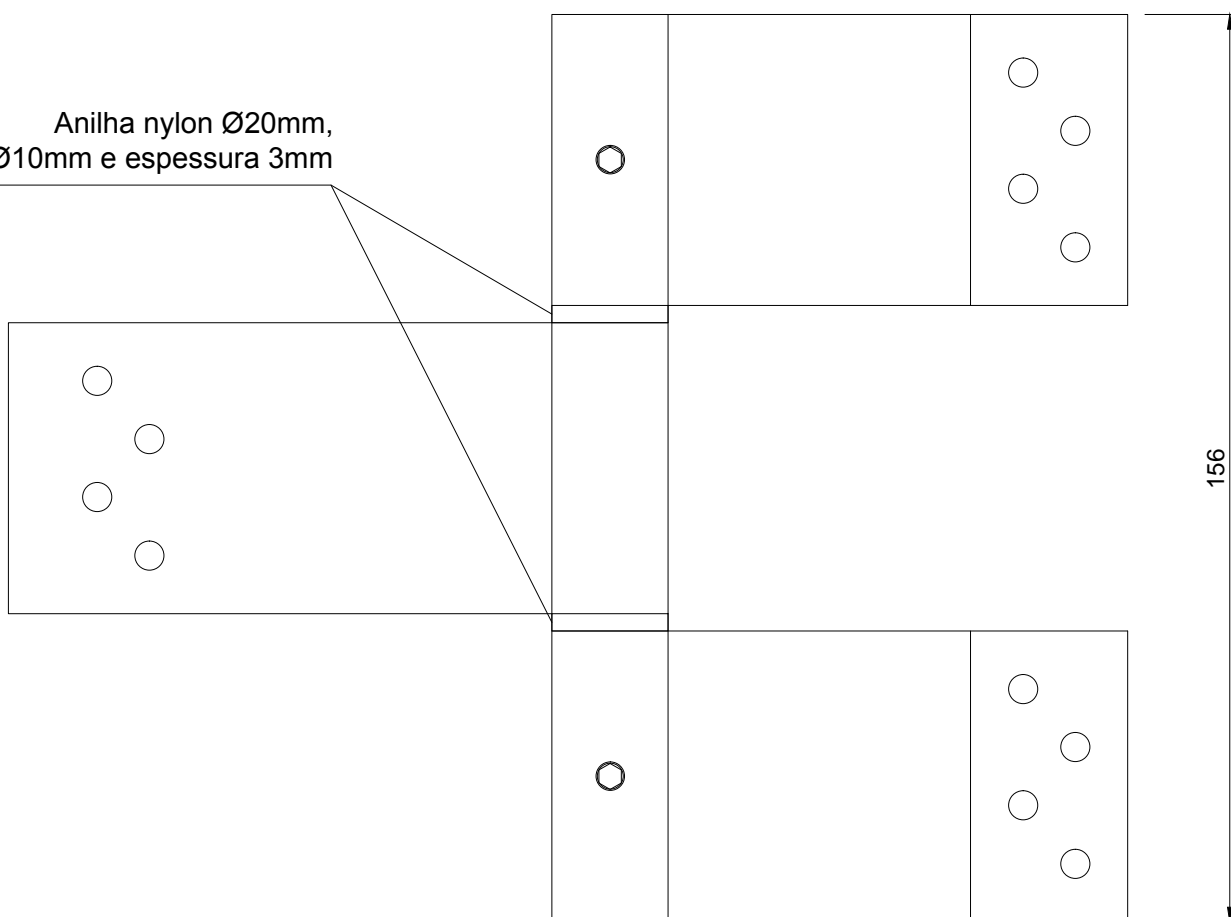
APLICAÇÃO DO SUPORTE FO INOX 50mm - PARA PERFIL FC 64



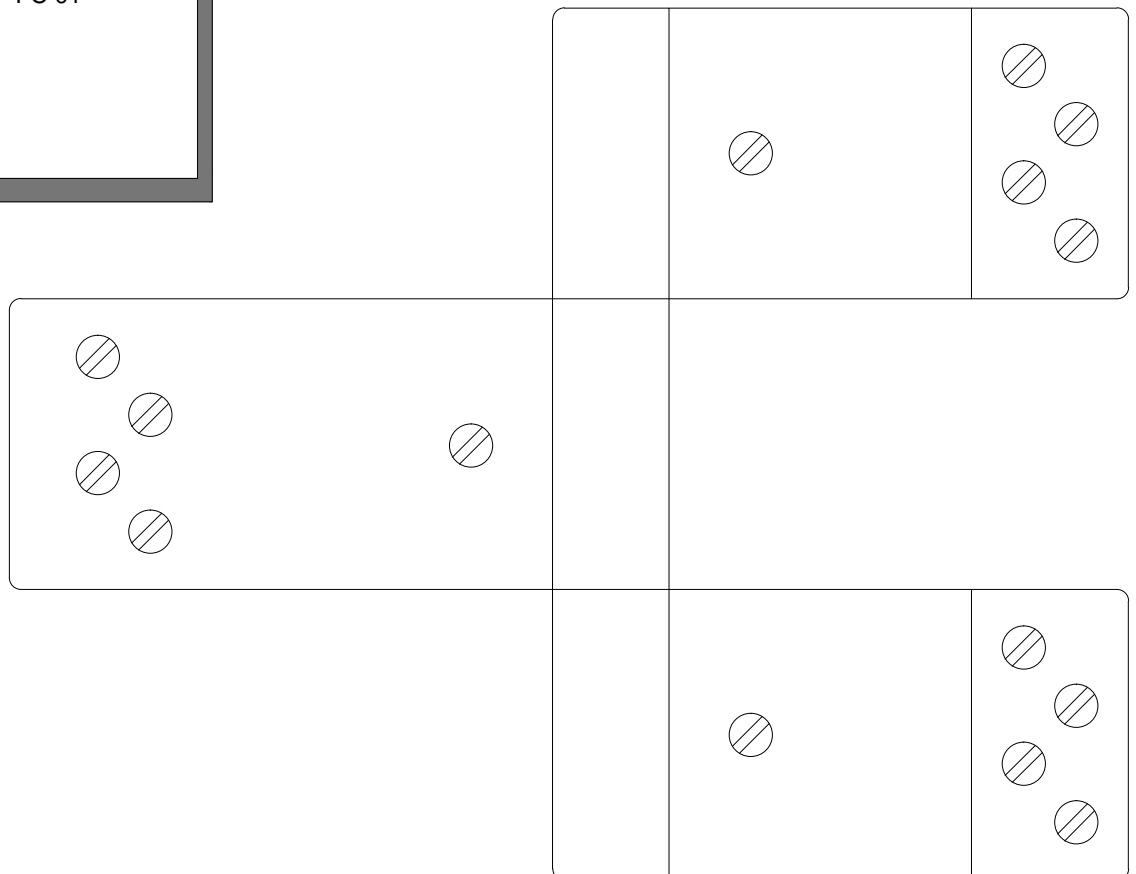
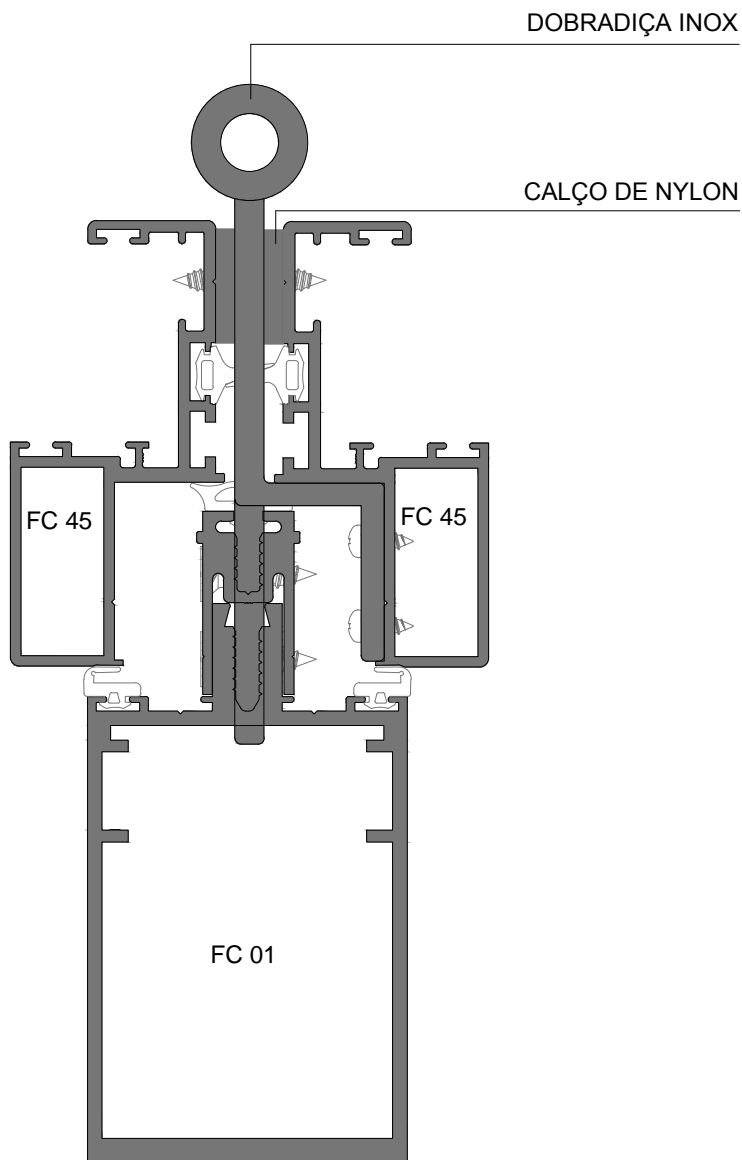
DOBRADIÇA INOX PARA FC



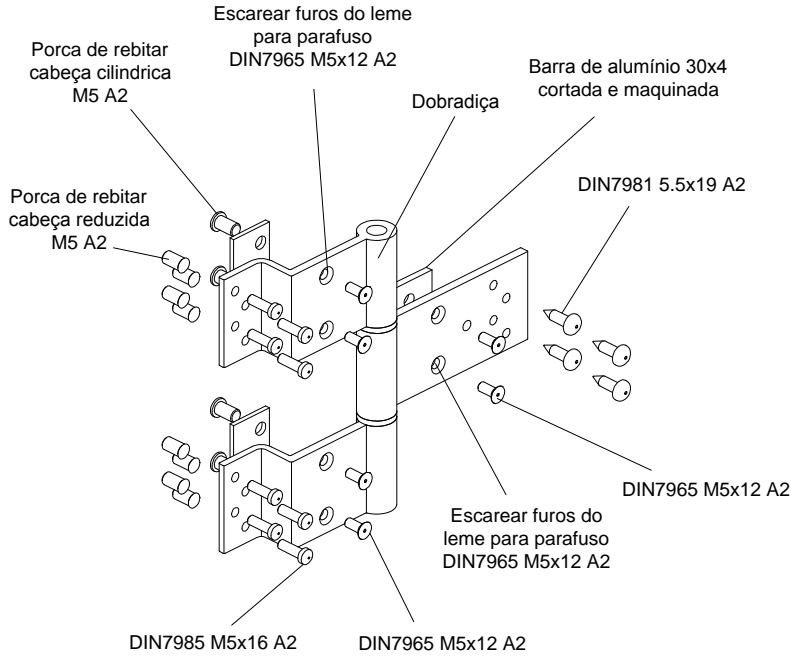
Anilha nylon Ø20mm,
furo Ø10mm e espessura 3mm



PORMENOR DE FIXAÇÃO DA DOBRADIÇA INOX PARA FC



APLICAÇÃO DA DOBRADIÇA INOX PARA SÉRIE FC EM SISTEMA FC-OCULTA

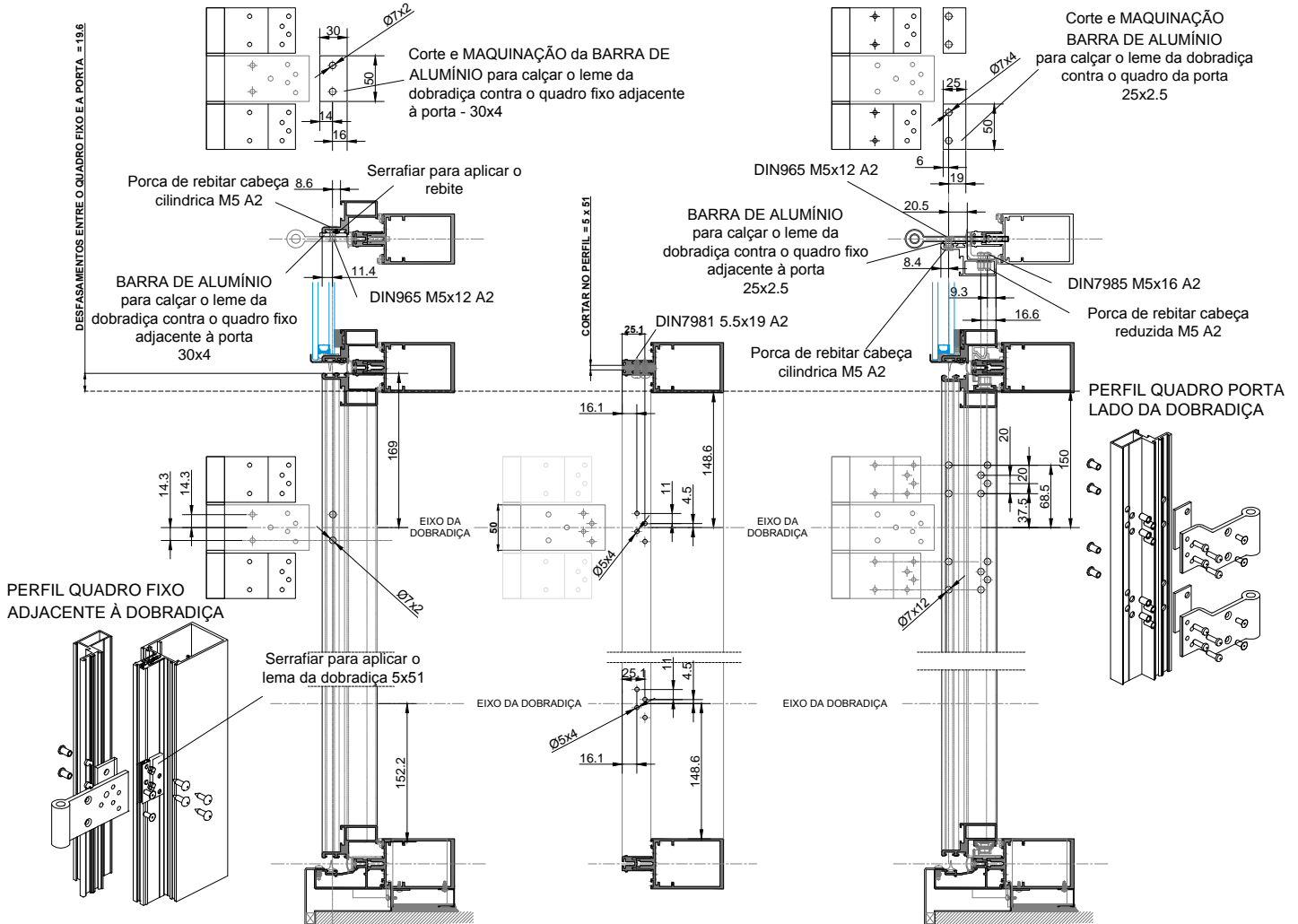


MAQUINAÇÕES NECESSÁRIAS ANTES DE MONTAR OS QUADROS E COLAR O VIDRO

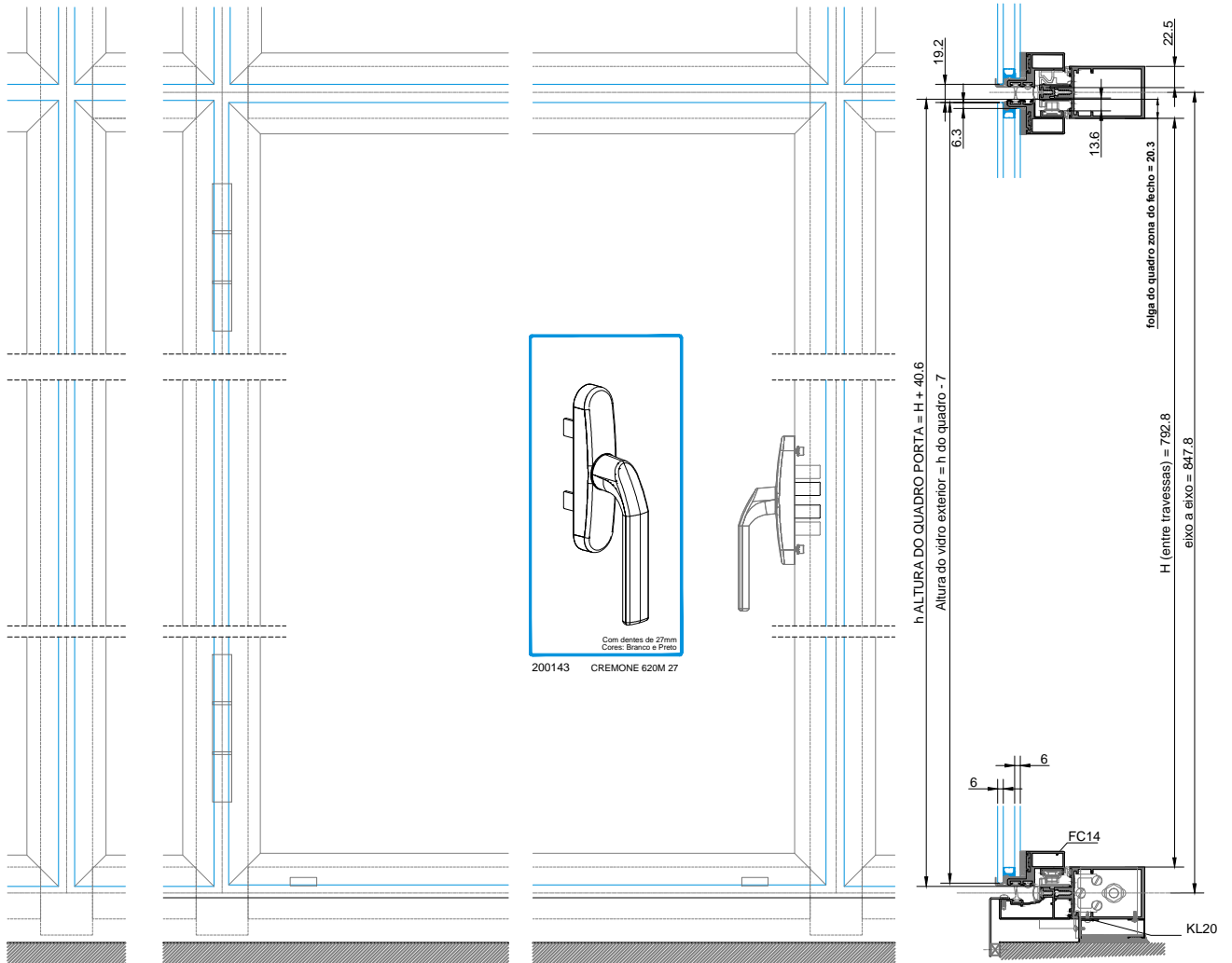
PERFIL QUADRO ADJACENTE À DOBRADIÇA

PERFIL MONTANTE LADO DOBRADIÇA

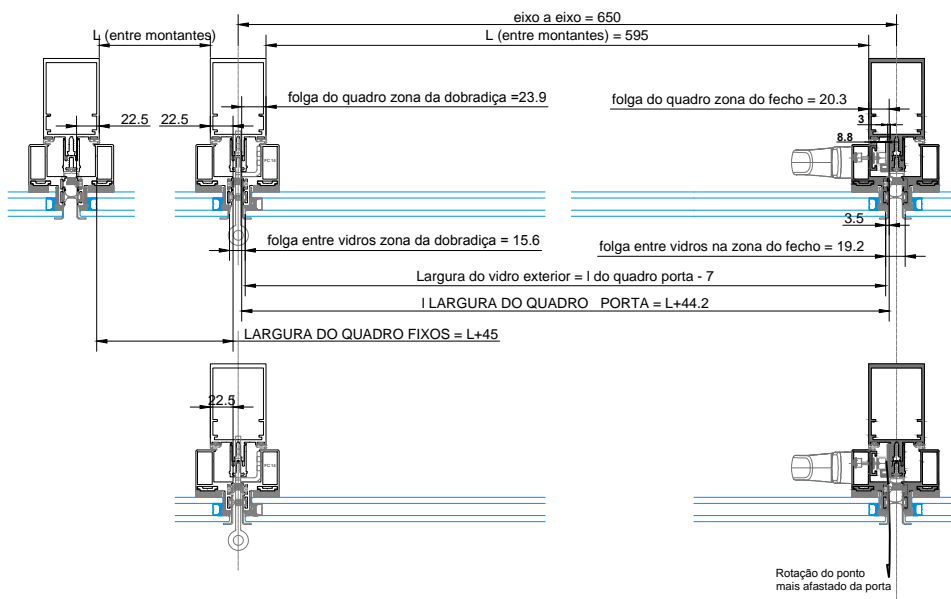
PERFIL QUADRO PORTA LADO DA DOBRADIÇA



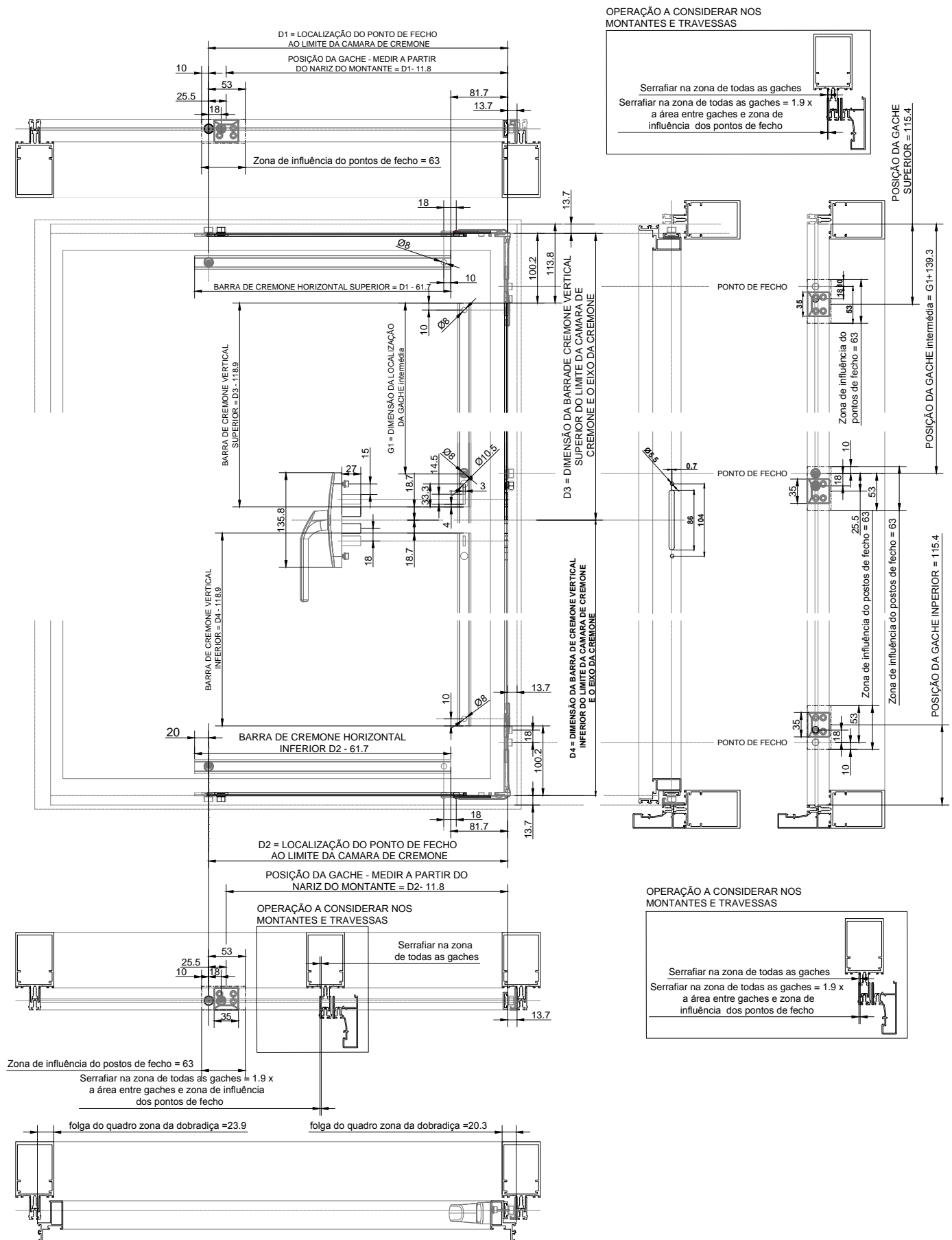
APLICAÇÃO DA DOBRADIÇA INOX PARA SÉRIE FC EM SISTEMA FC-OCULTA



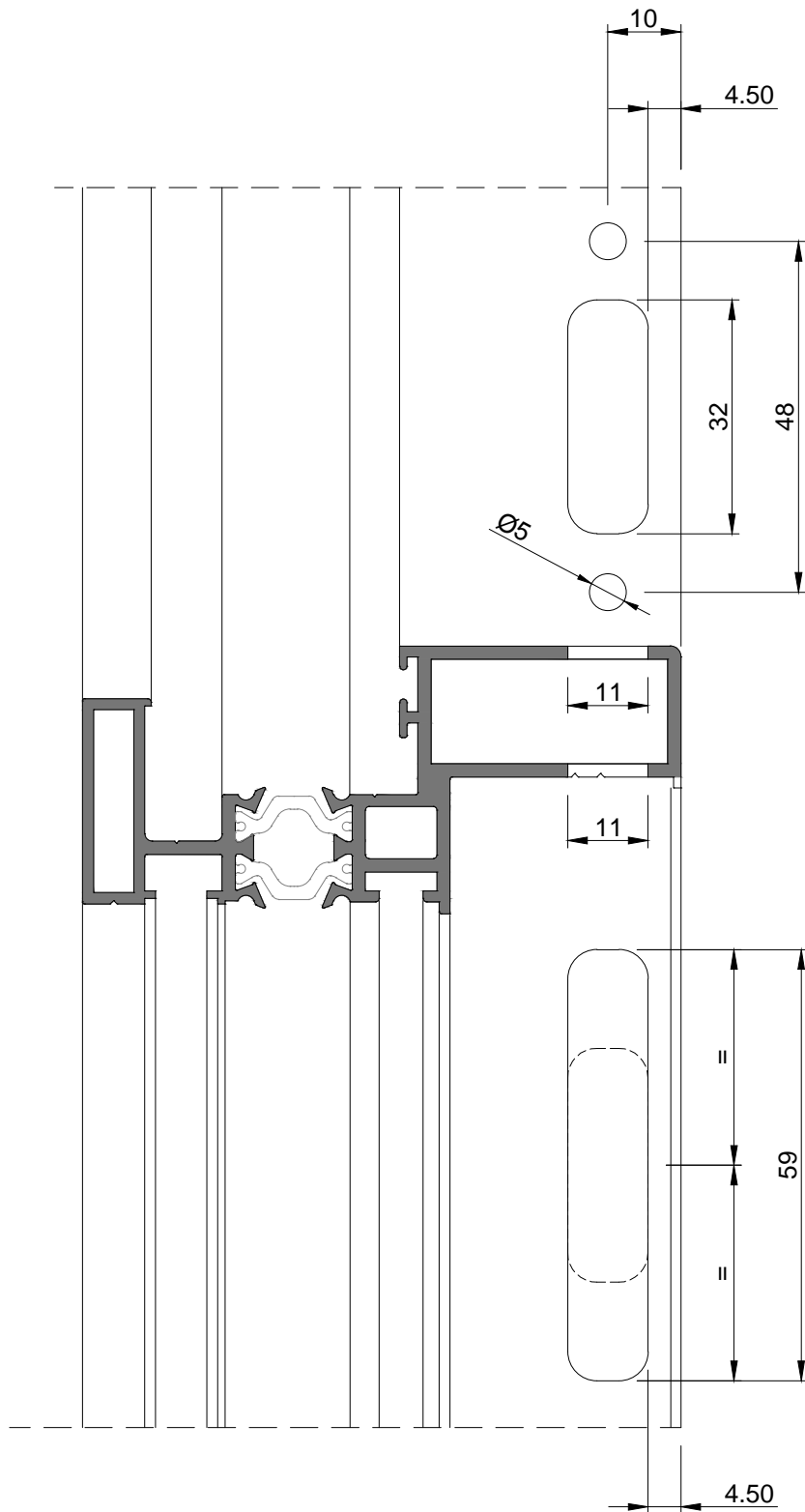
200143 CREMONE 620M 27
 Com dentes de 27mm
 Cores: Branco e Preto



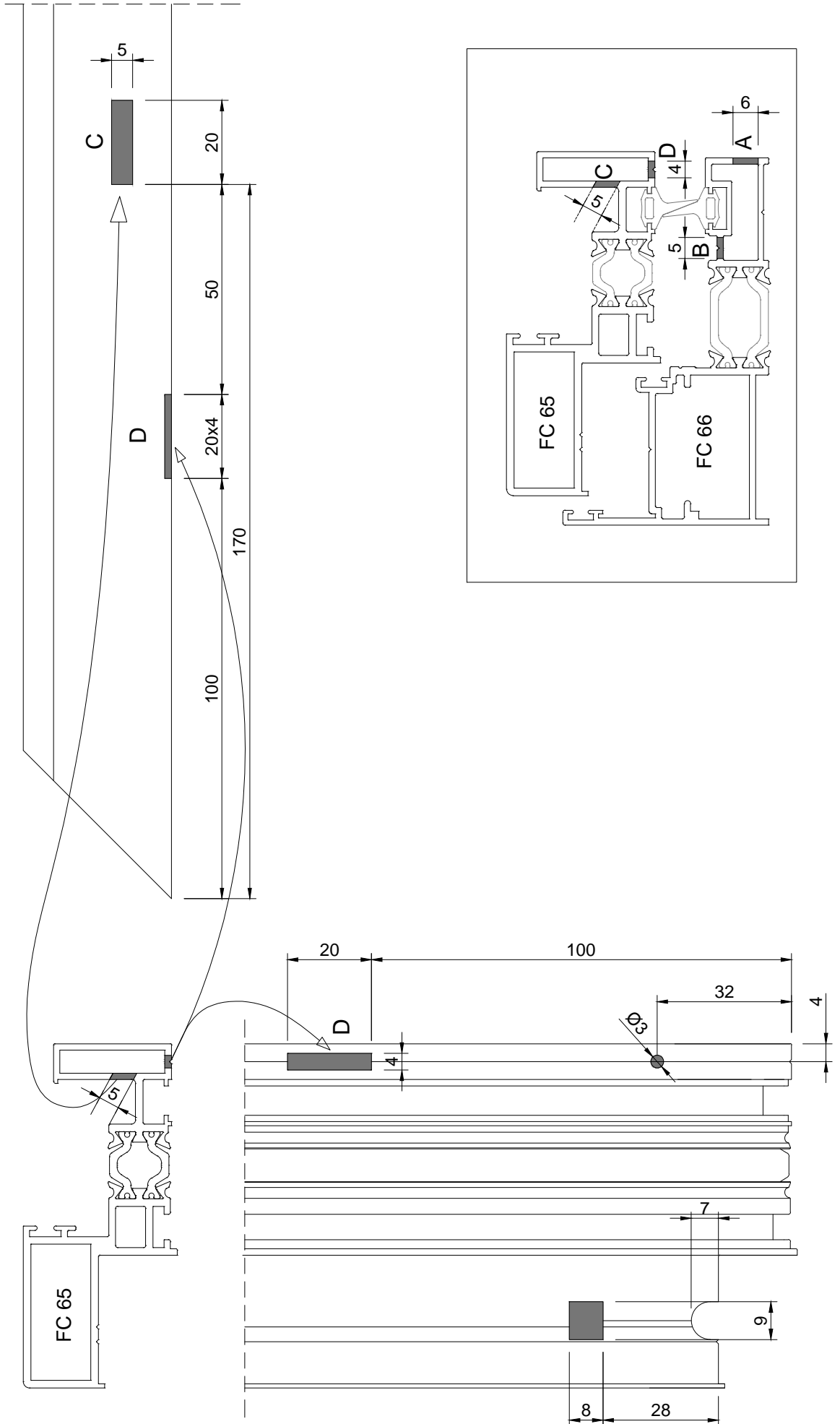
APLICAÇÃO DA DOBRADIÇA INOX PARA SÉRIE FC EM SISTEMA FC-OCULTA



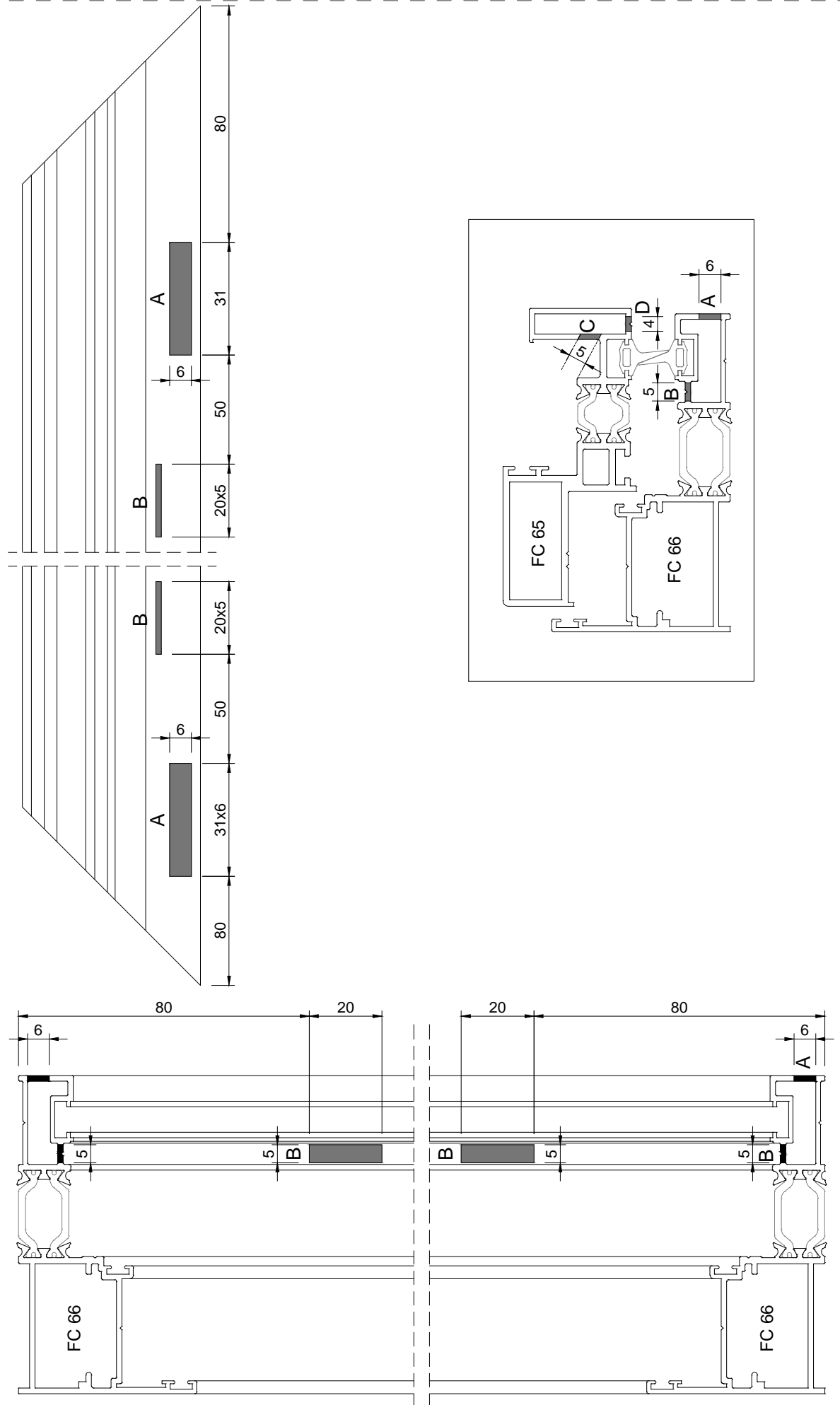
MAQUINAÇÃO PERFIL FC 66 - JANELA PROJETANTE



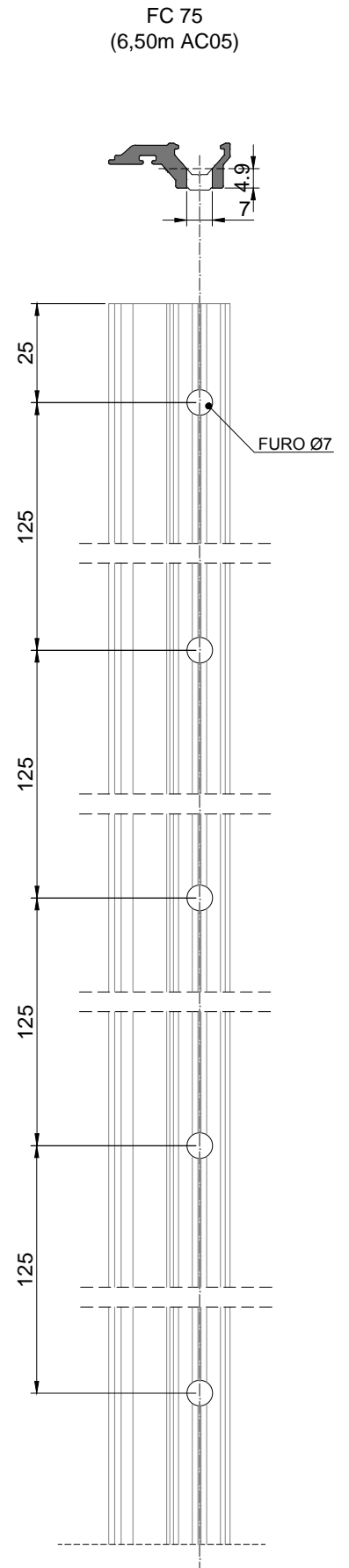
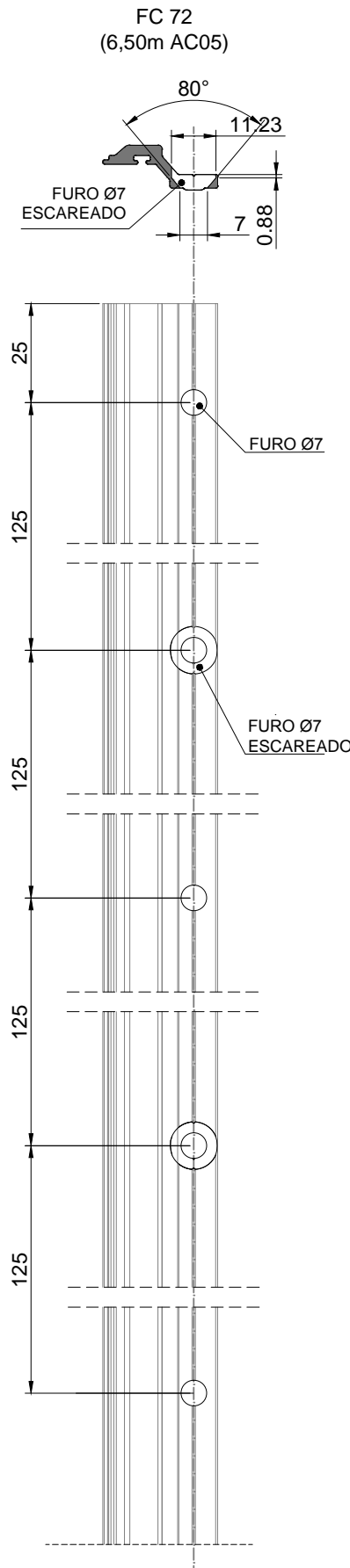
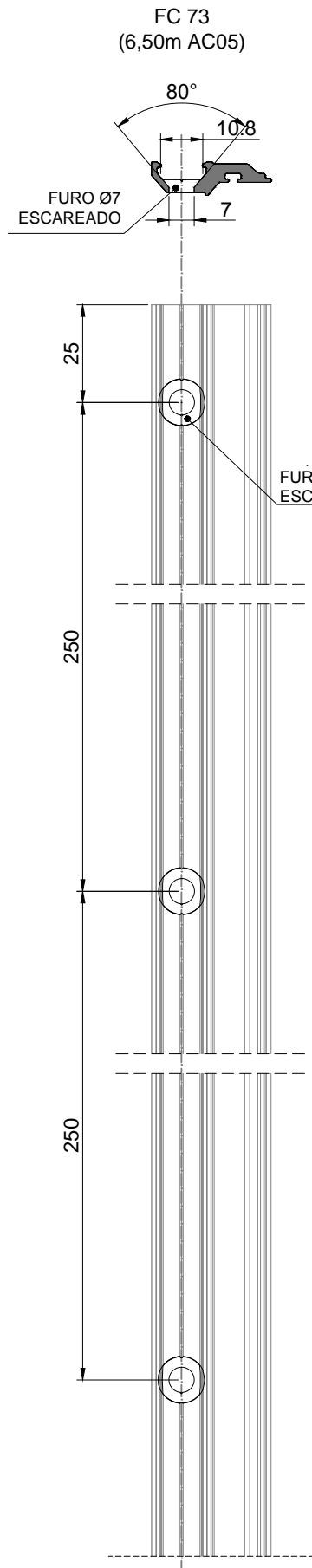
RASGOS PARA DRENAGENS DE ÁGUAVENTILAÇÃO - JANELA PROJETANTE



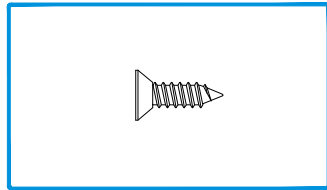
RASGOS PARA DRENAGENS DE ÁGUAVENTILAÇÃO - JANELA PROJETANTE



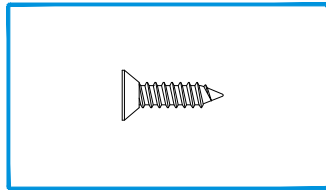
MAQUINAÇÃO DOS FIXADORES DO VIDRO



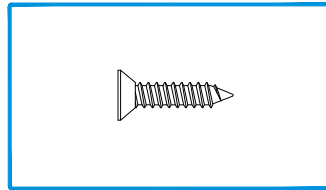
ESQUEMA DE PARAFUSOS FIXOS PLANOS E ANGULARES CÔNCAVOS



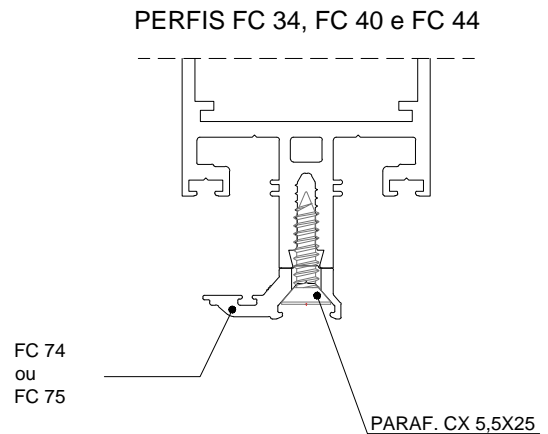
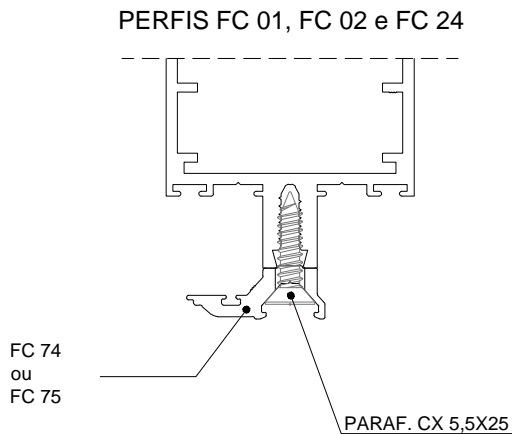
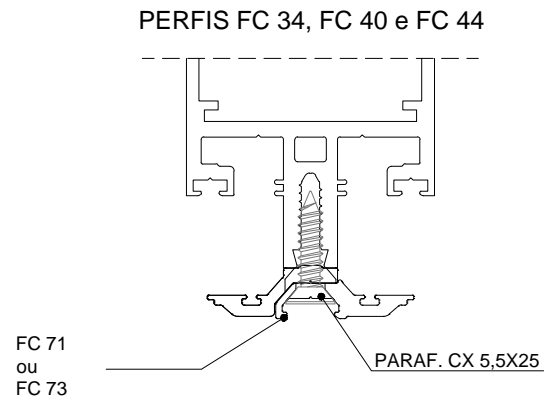
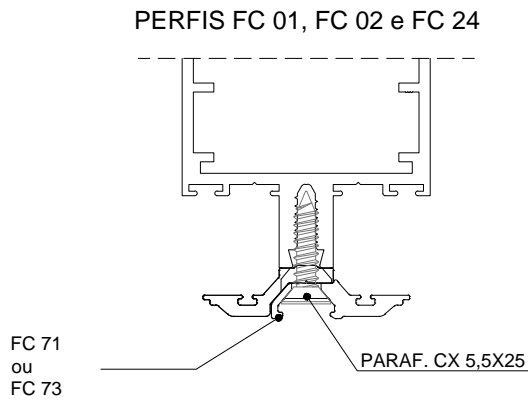
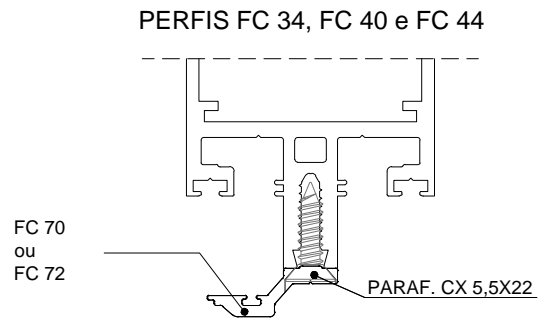
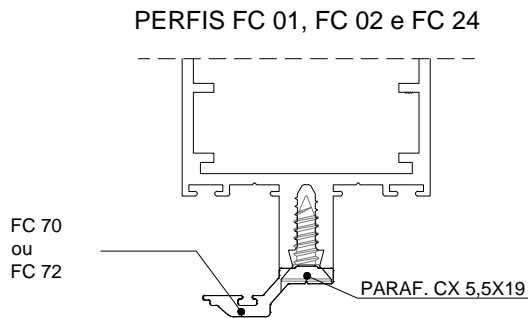
290045 PARAFUSO CX 5,5x19 INOX



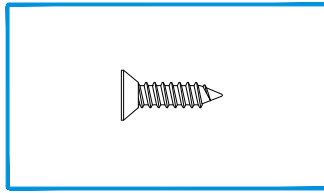
290046 PARAFUSO CX 5,5x22 INOX



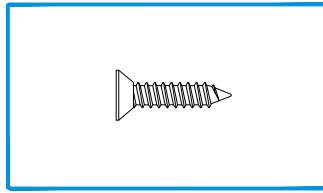
290047 PARAFUSO CX 5,5x25 INOX



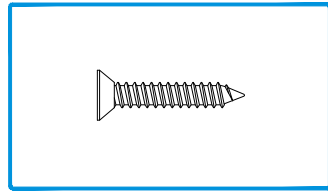
ESQUEMA DE PARAFUSOS FIXOS ANGULARES CONVEXOS



290046 PARAFUSO CX 5,5x22 INOX

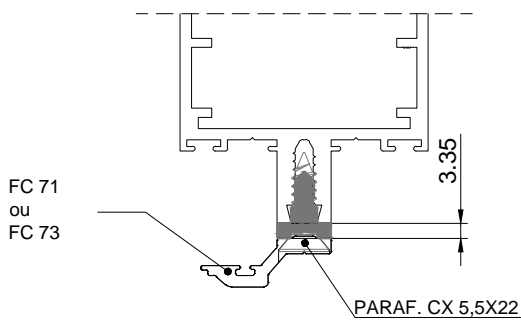


290047 PARAFUSO CX 5,5x25 INOX

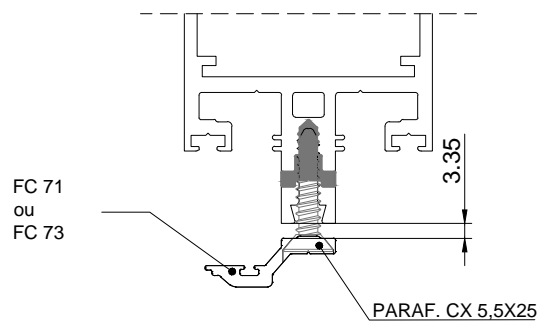


290048 PARAFUSO CX 5,5x32 INOX

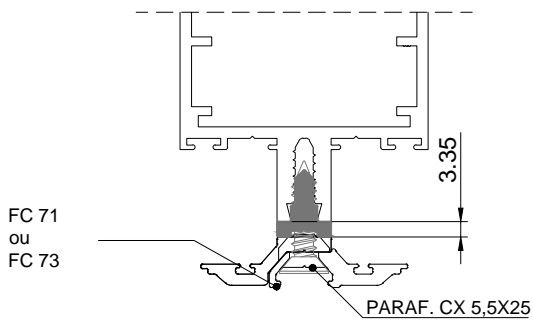
PERFIS FC 01, FC 02 e FC 24



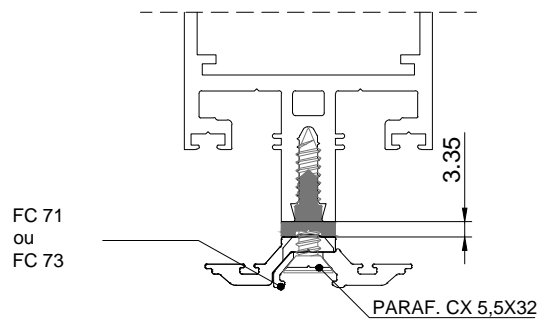
PERFIS FC 34, FC 40 e FC 44



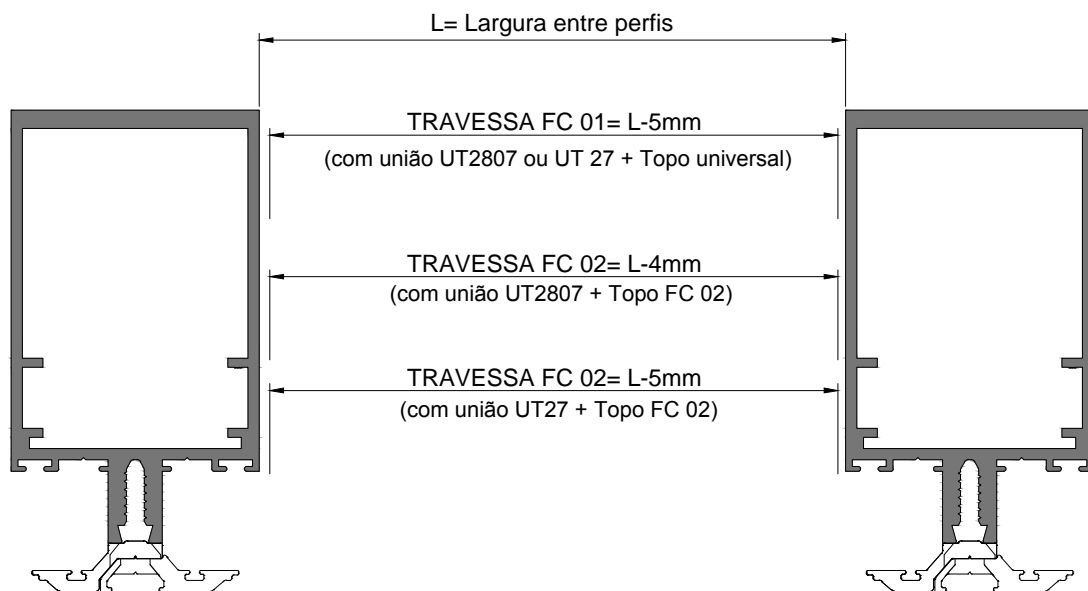
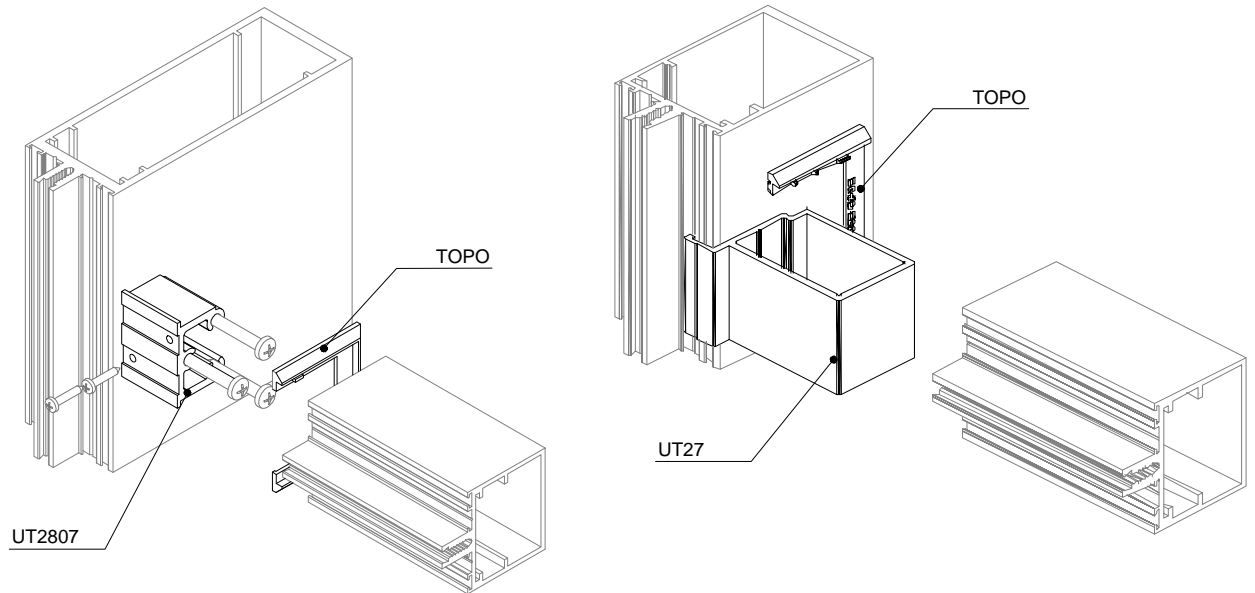
PERFIS FC 01, FC 02 e FC 24



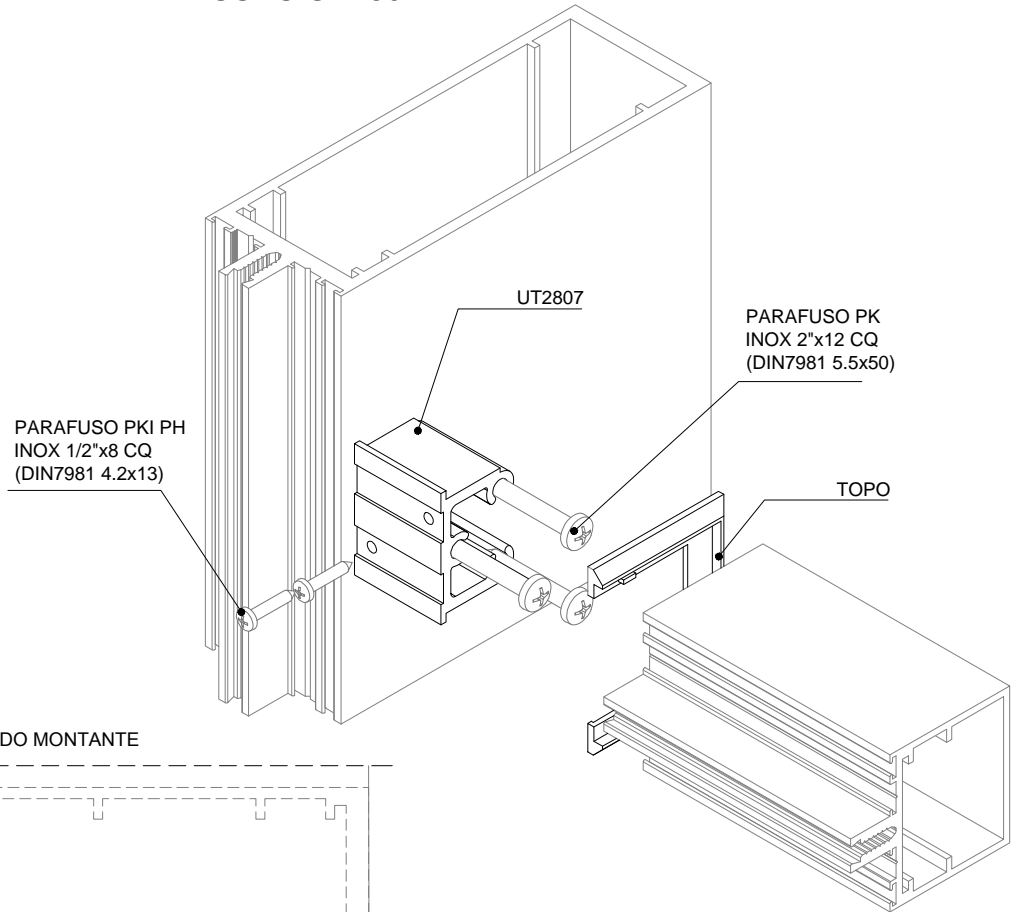
PERFIS FC 34, FC 40 e FC 44



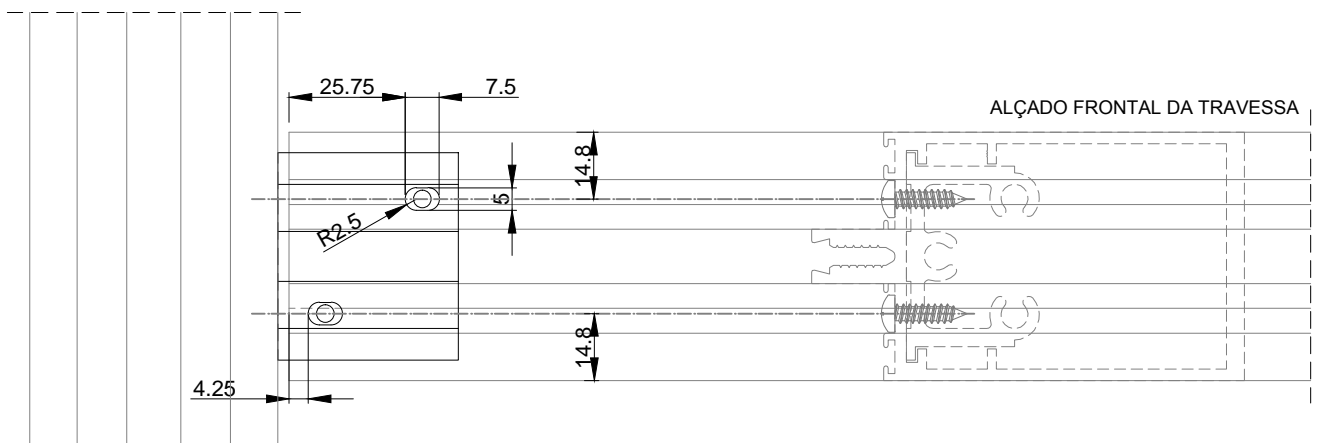
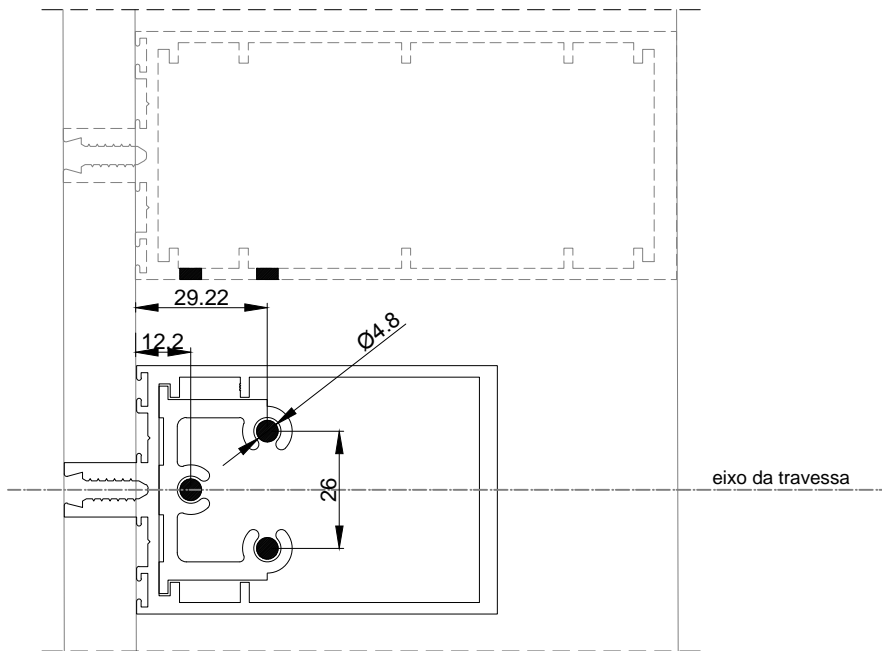
APLICAÇÃO DA UNIÃO PARA TRAVESSAS UT2807 E DA UNIÃO FRONTAL PARA TRAVESSA UT 27



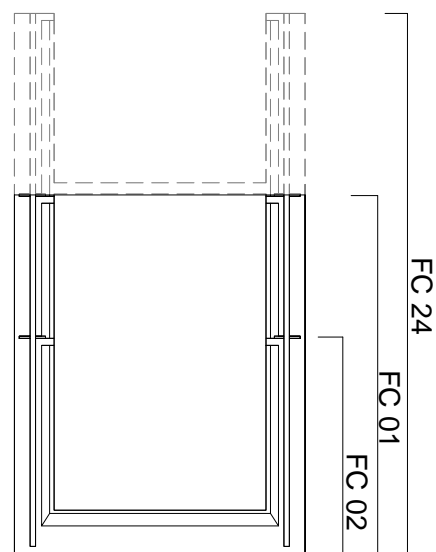
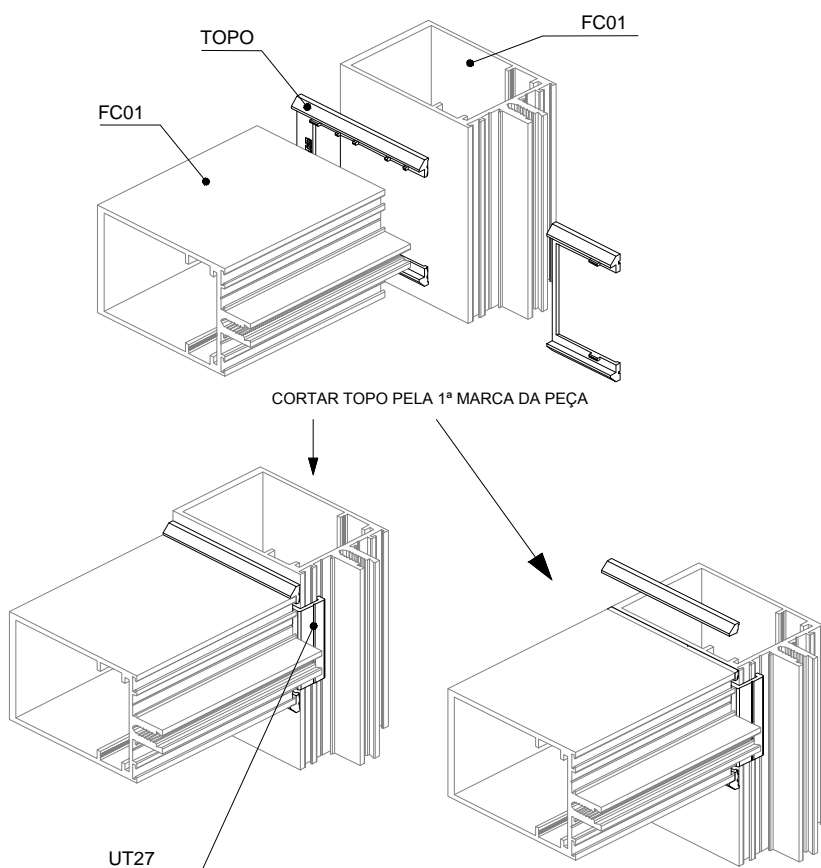
APLICAÇÃO DA UNIÃO PARA TRAVESSAS UT2807



ALÇADO LATERAL DO MONTANTE



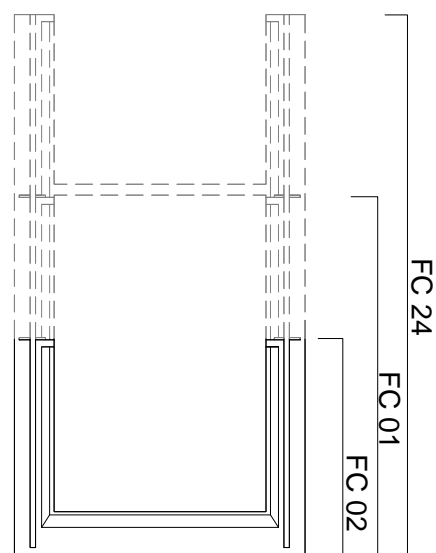
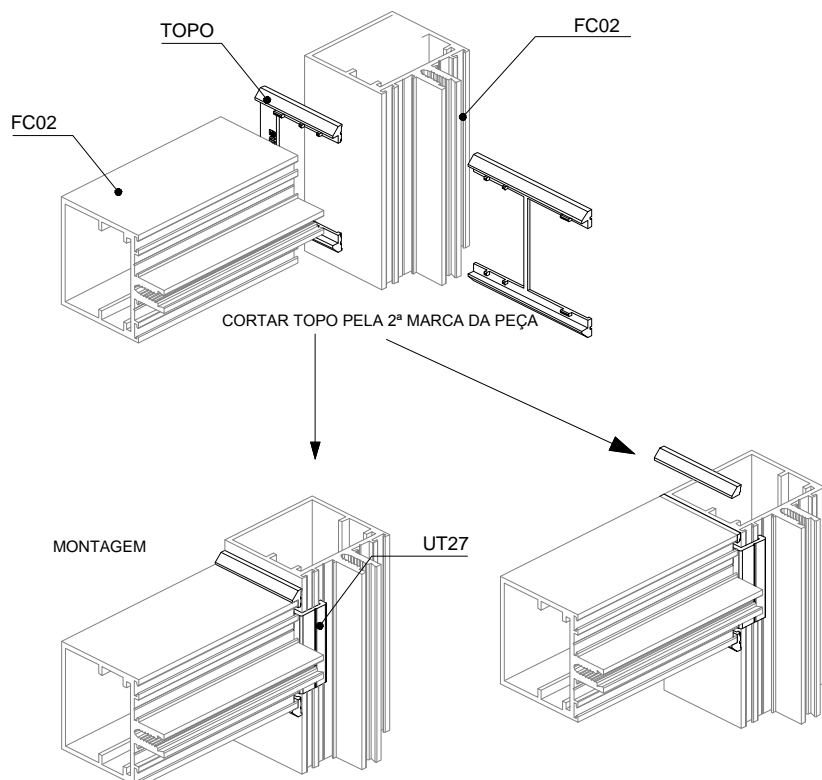
APLICAÇÃO DO TOPO FC UNIVERSAL COM O PERFIL FC 01



Observações:

Caso a travessa fique no extremo do montante, cortar o topo pela ranhura superior.

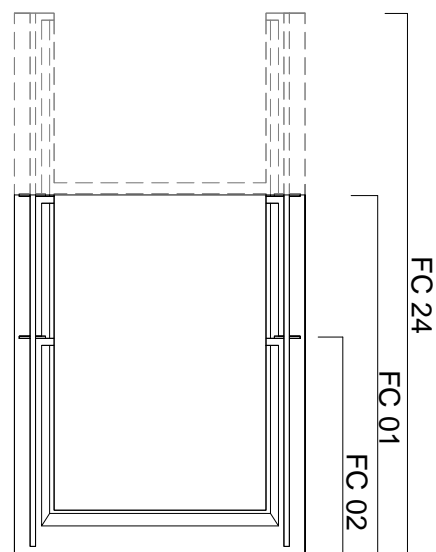
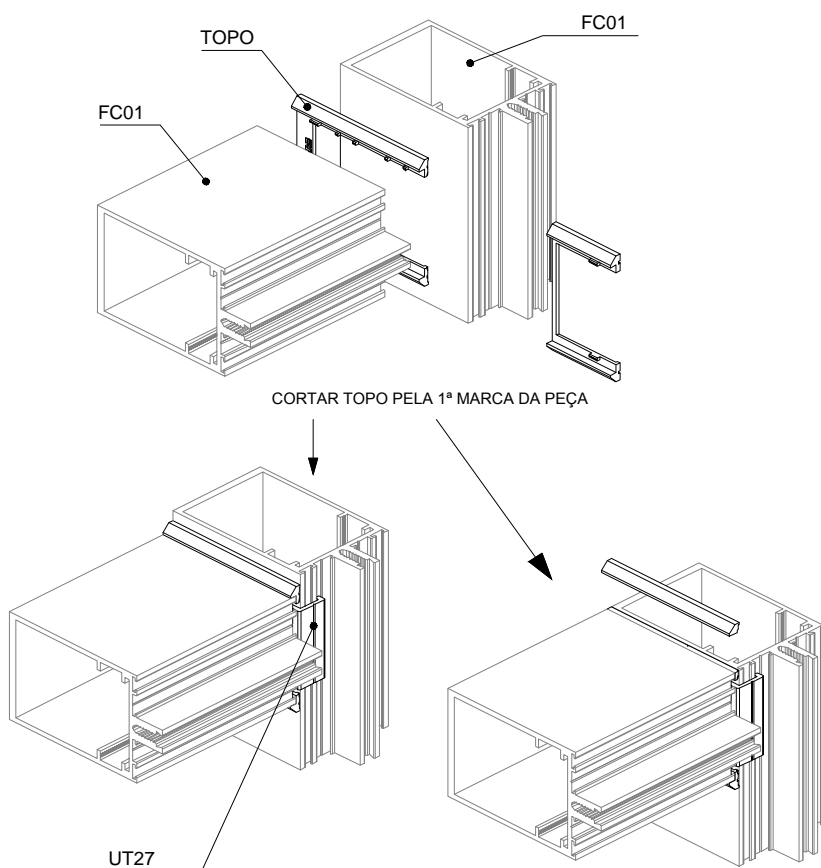
APLICAÇÃO DO TOPO FC UNIVERSAL COM O PERFIL FC 02



Observações:

Caso a travessa fique no extremo do montante, cortar o topo pela ranhura superior.

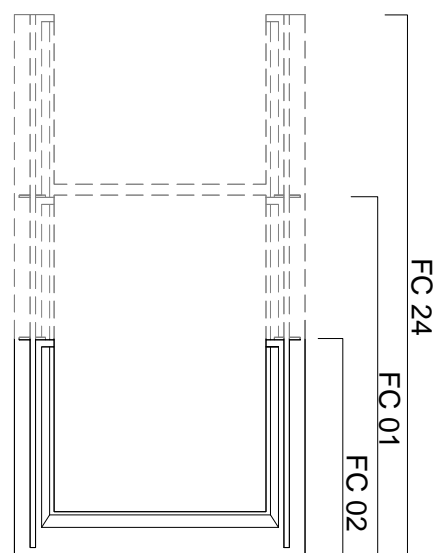
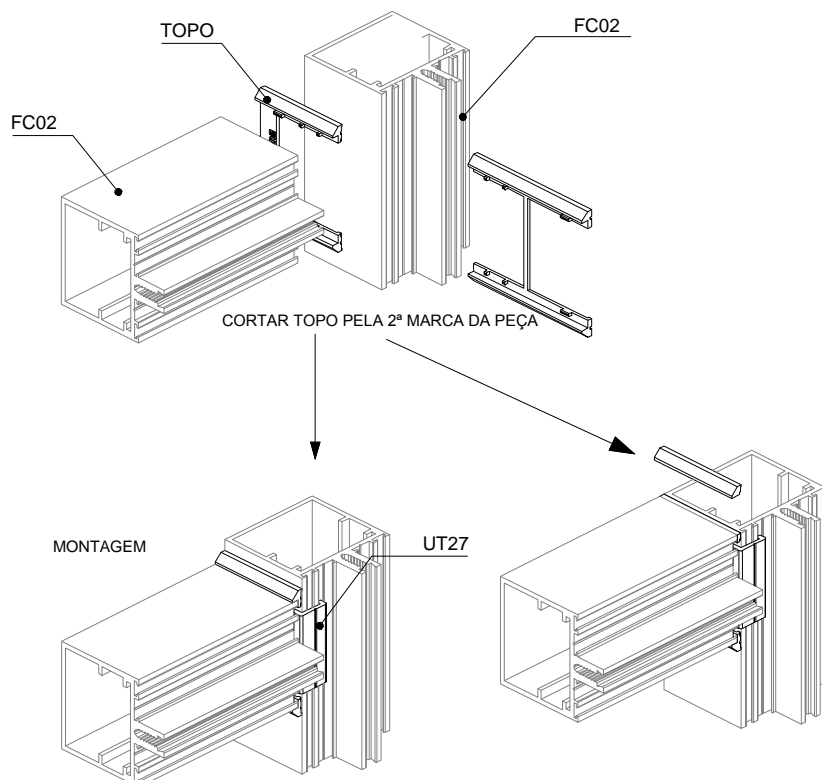
APLICAÇÃO DO TOPO FC UNIVERSAL COM O PERFIL FC 01



Observações:

Caso a travessa fique no extremo do montante, cortar o topo pela ranhura superior.

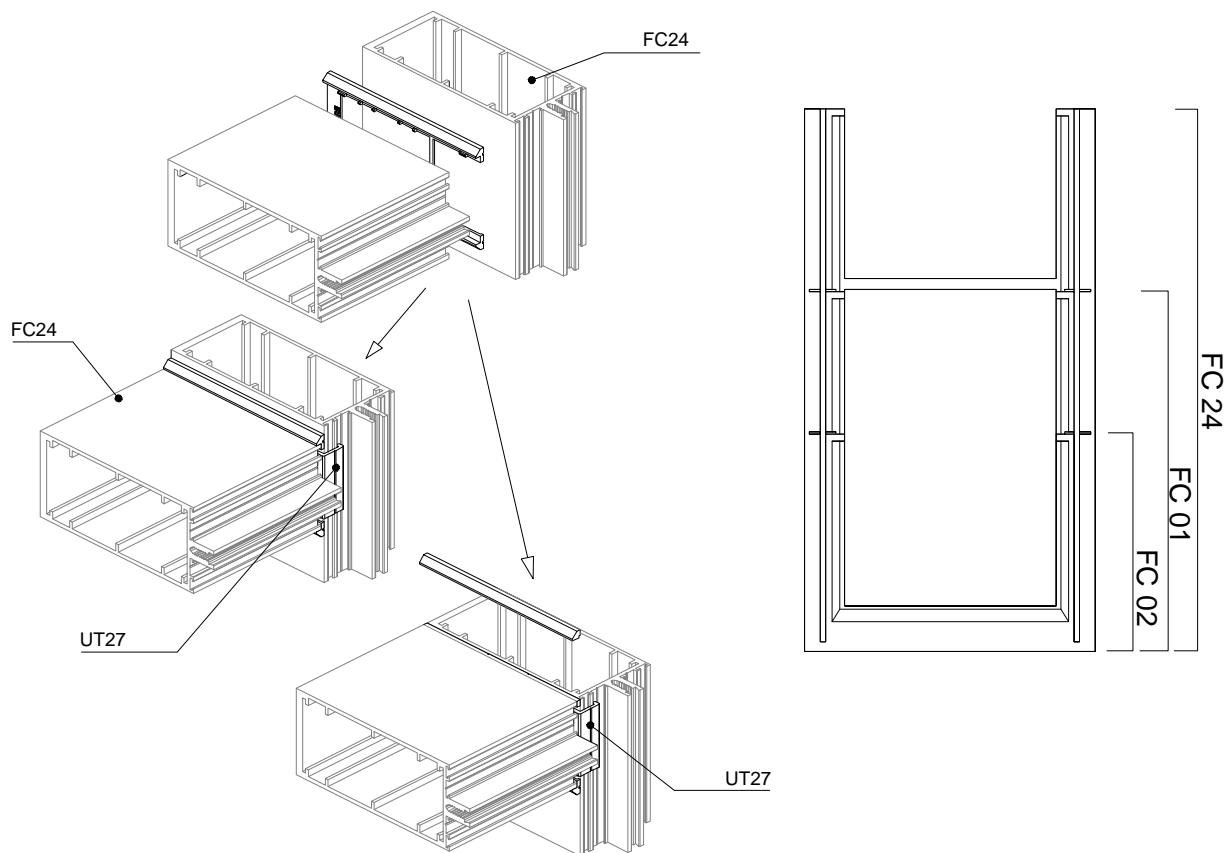
APLICAÇÃO DO TOPO FC UNIVERSAL COM O PERFIL FC 02



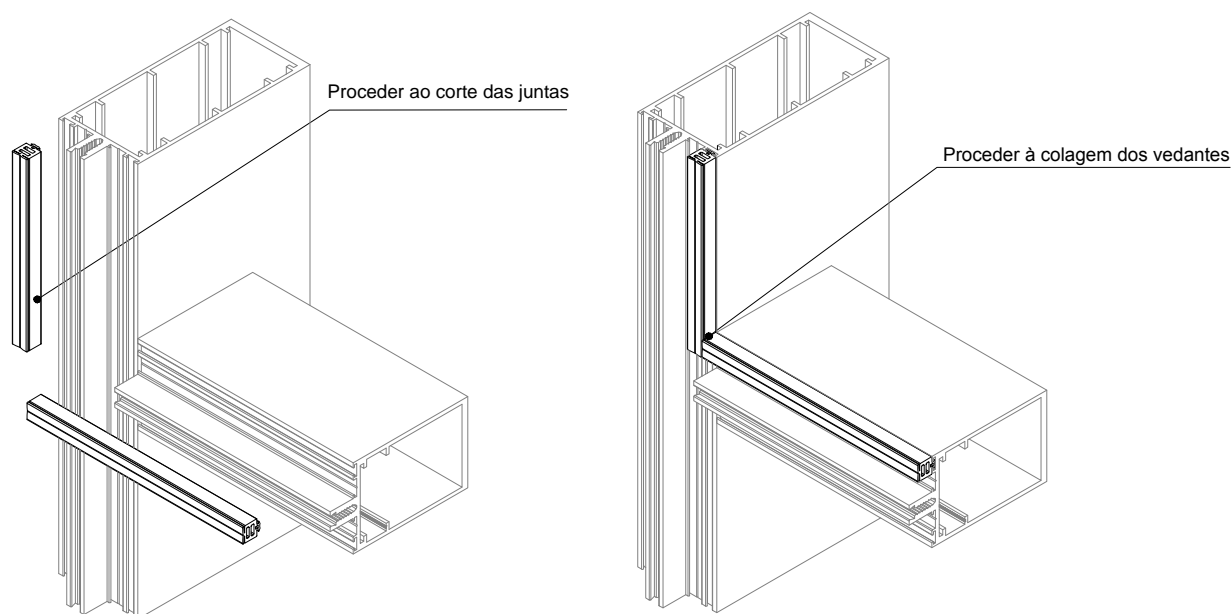
Observações:

Caso a travessa fique no extremo do montante, cortar o topo pela ranhura superior.

APLICAÇÃO DO TOPO FC UNIVERSAL COM O PERFIL FC 24

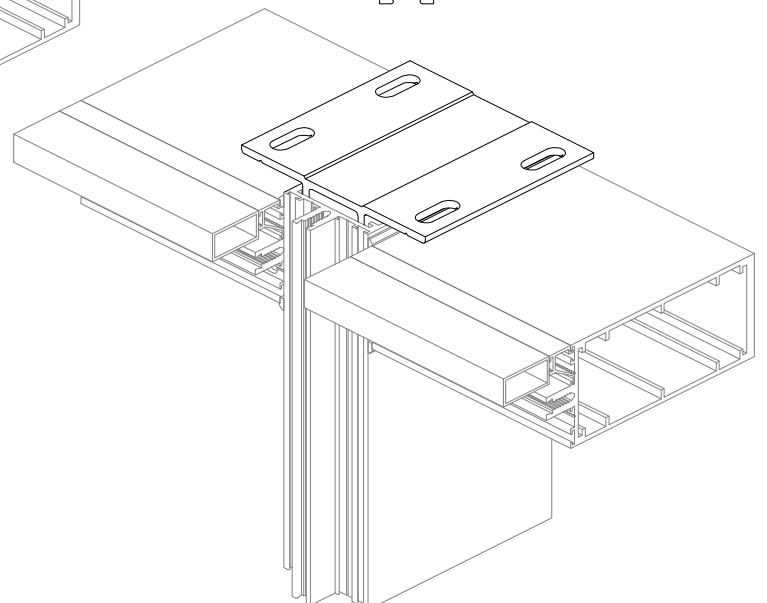
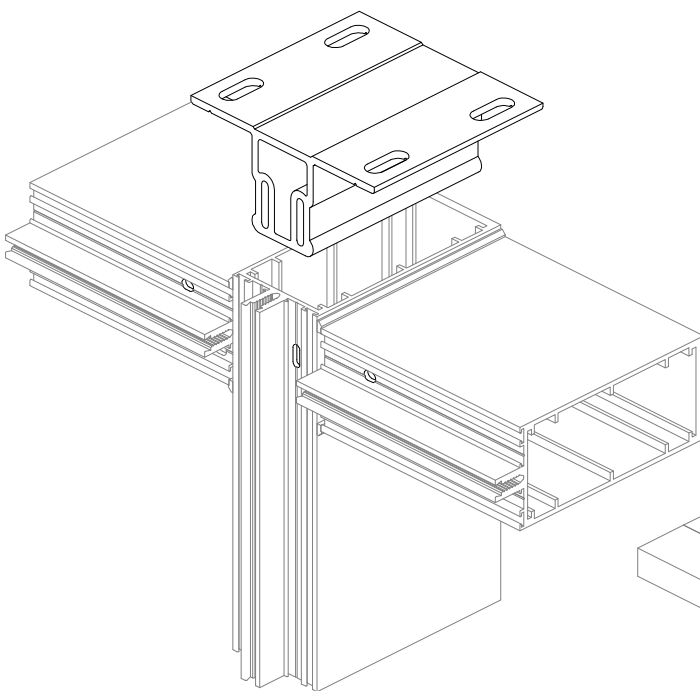
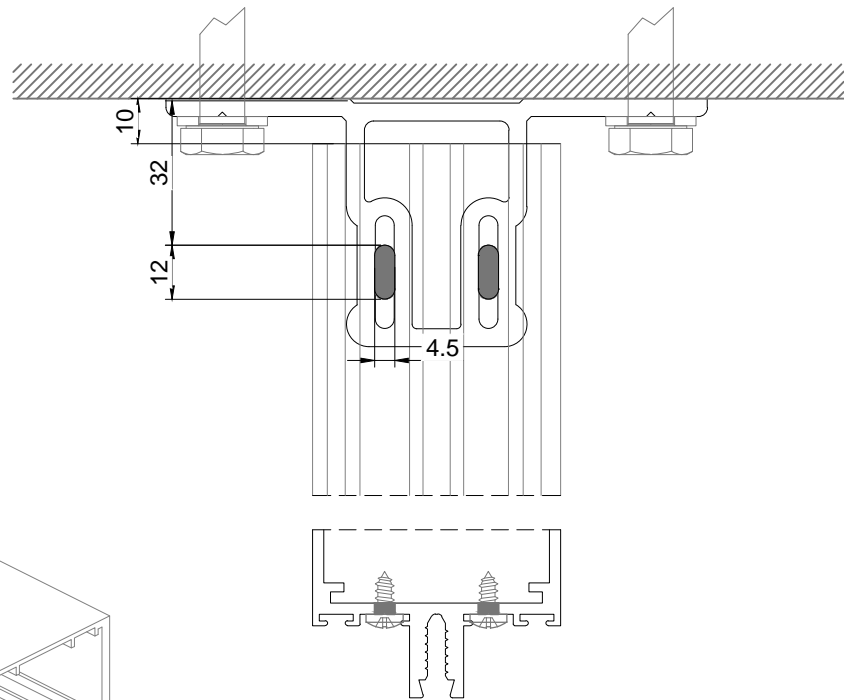
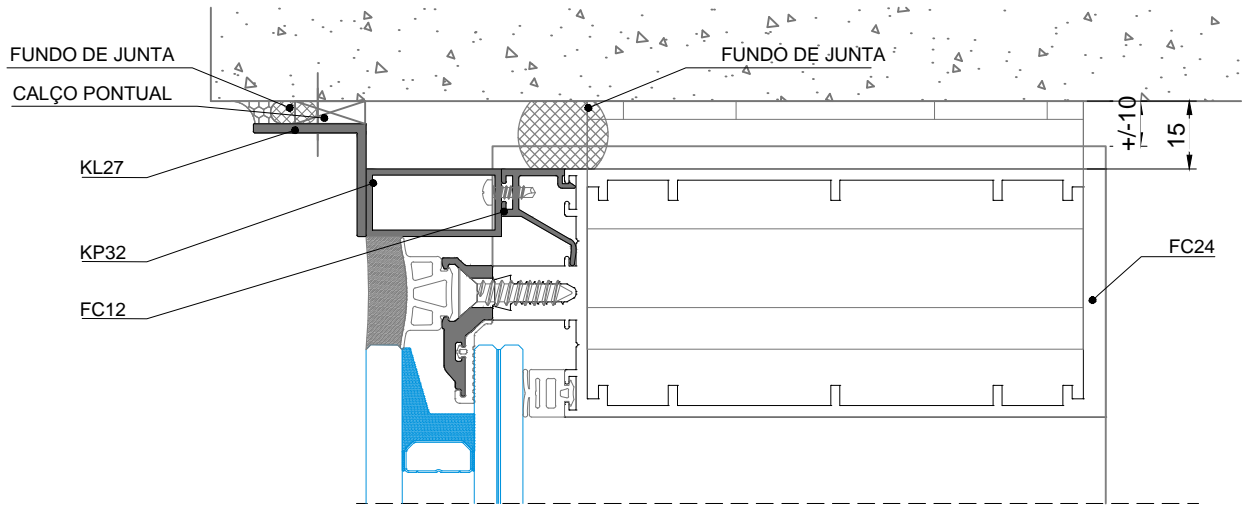


APLICAÇÃO DOS VEDANTES VD 2062

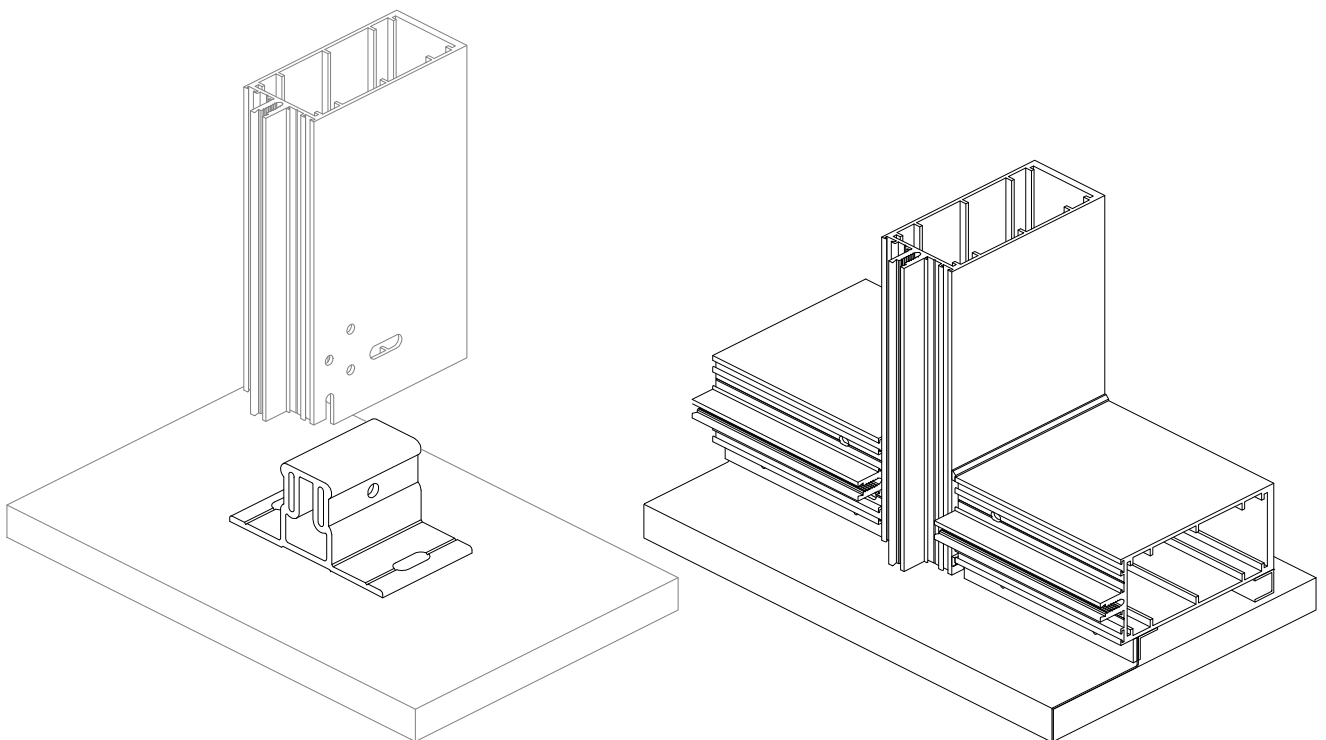
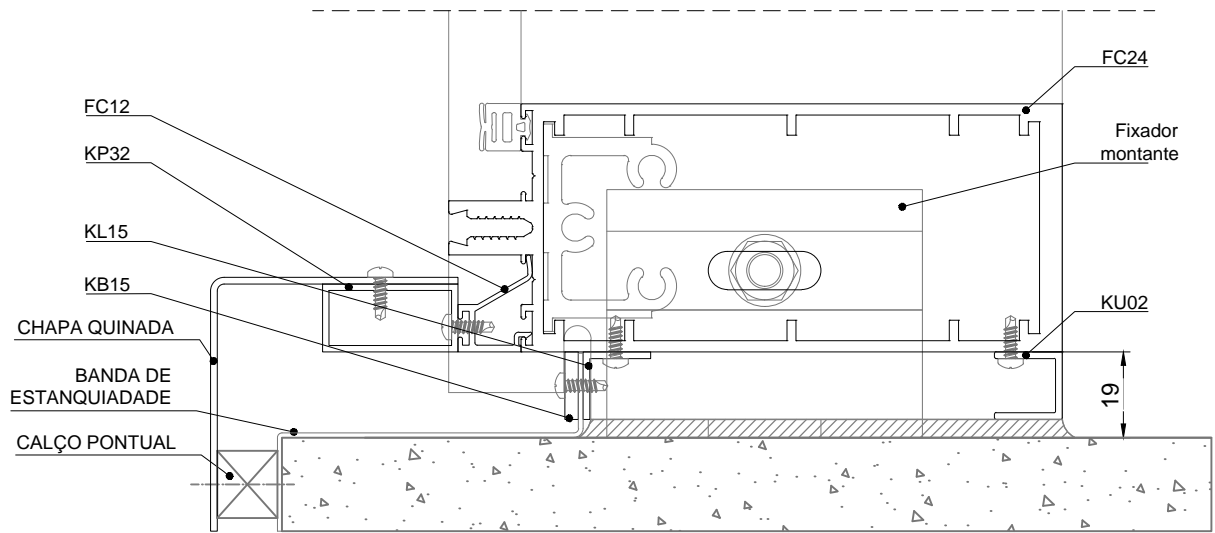
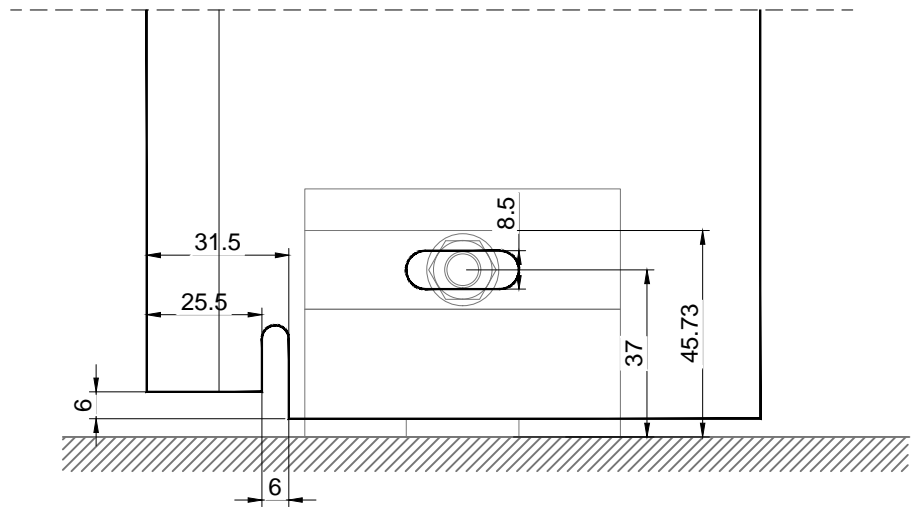


Cortar as juntas interiores do vidro com mais 2% de comprimento da dimensão necessária.

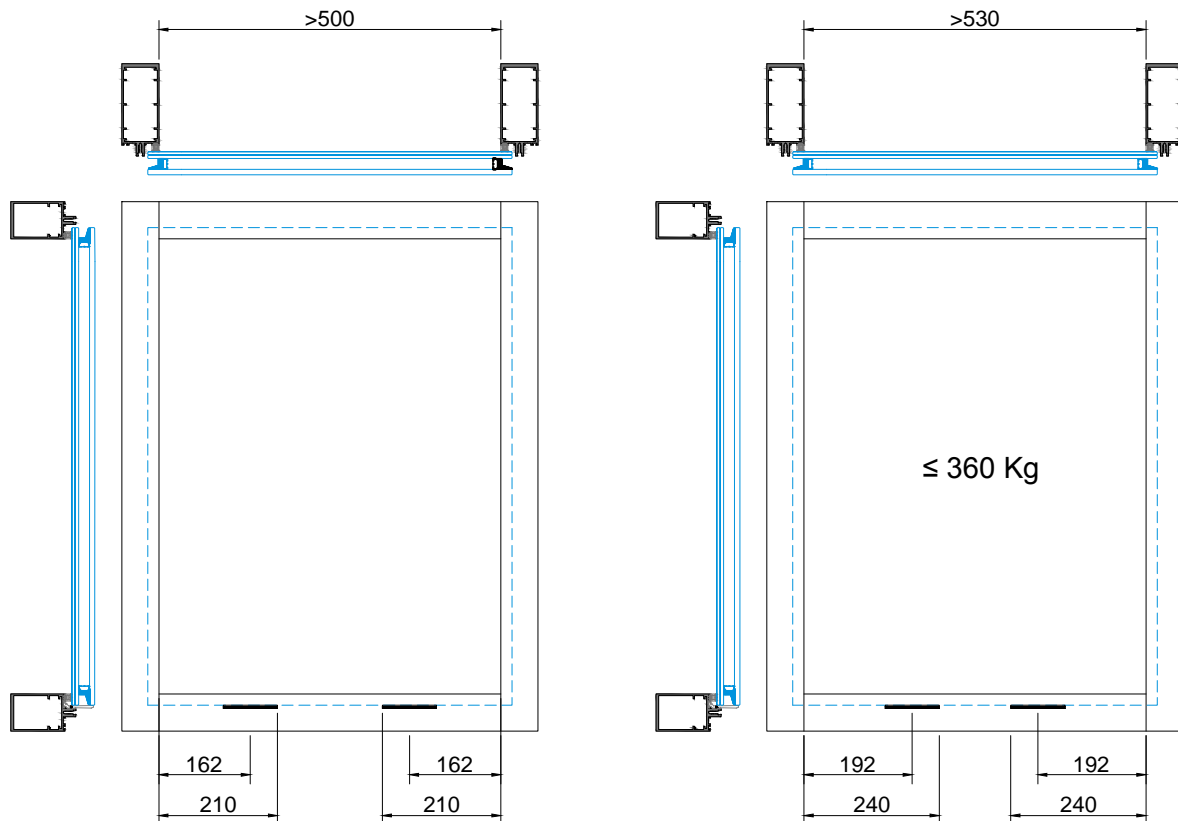
REMATE SUPERIOR



REMATE INFERIOR

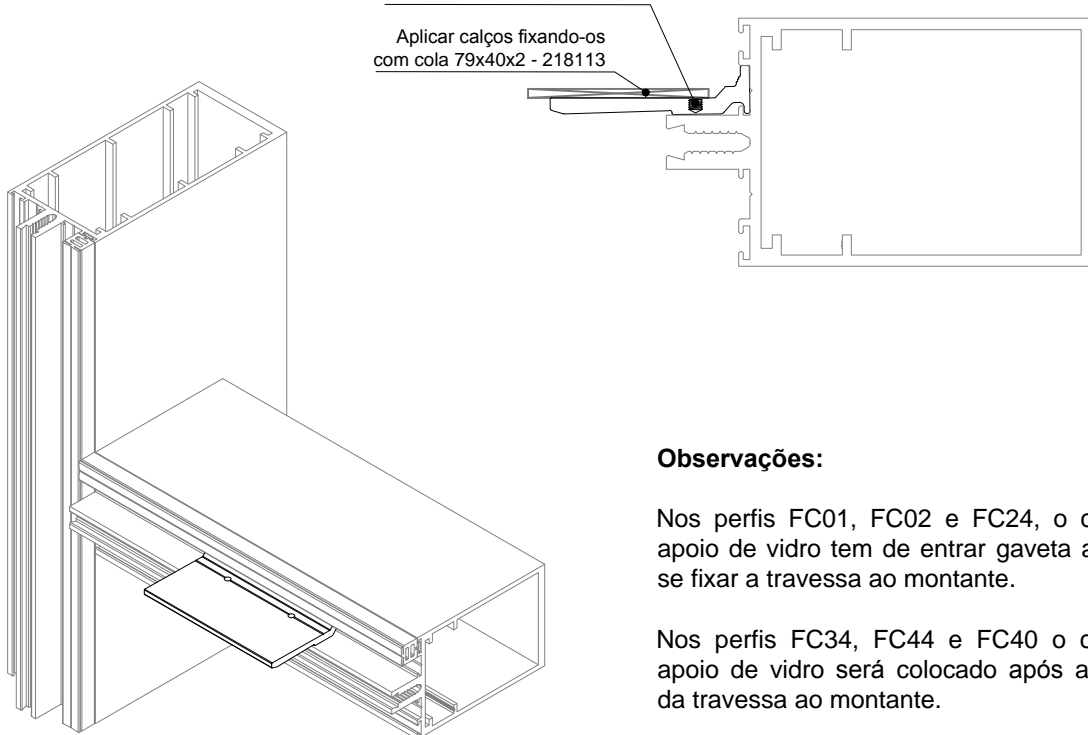


APLICAÇÃO DOS SUPORTES DE VIDRO



Posicionar suporte de vidro fixando-o com o perno

Aplicar calços fixando-os com cola 79x40x2 - 218113

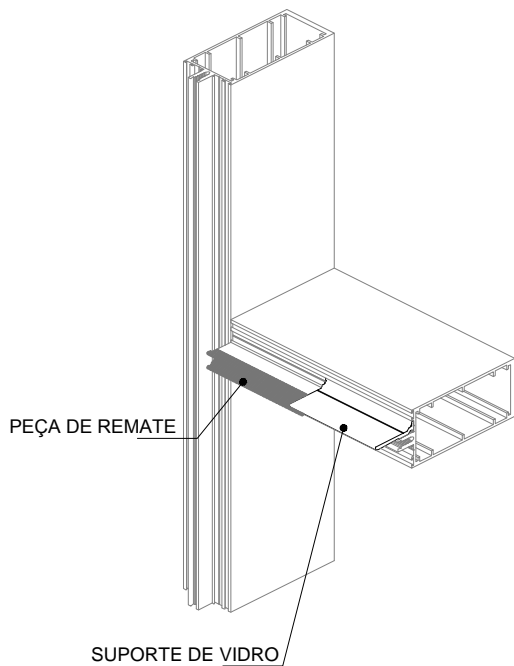
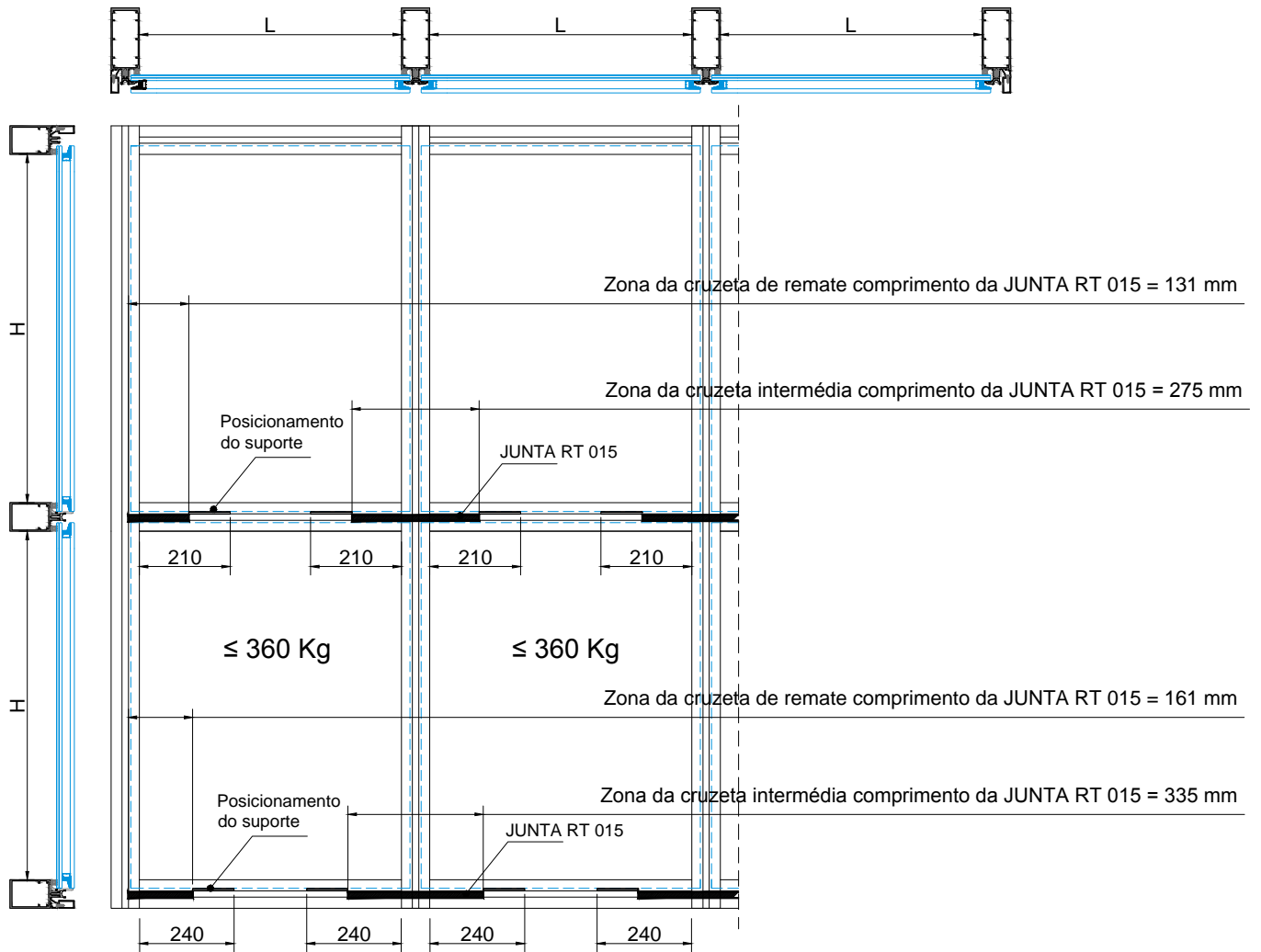


Observações:

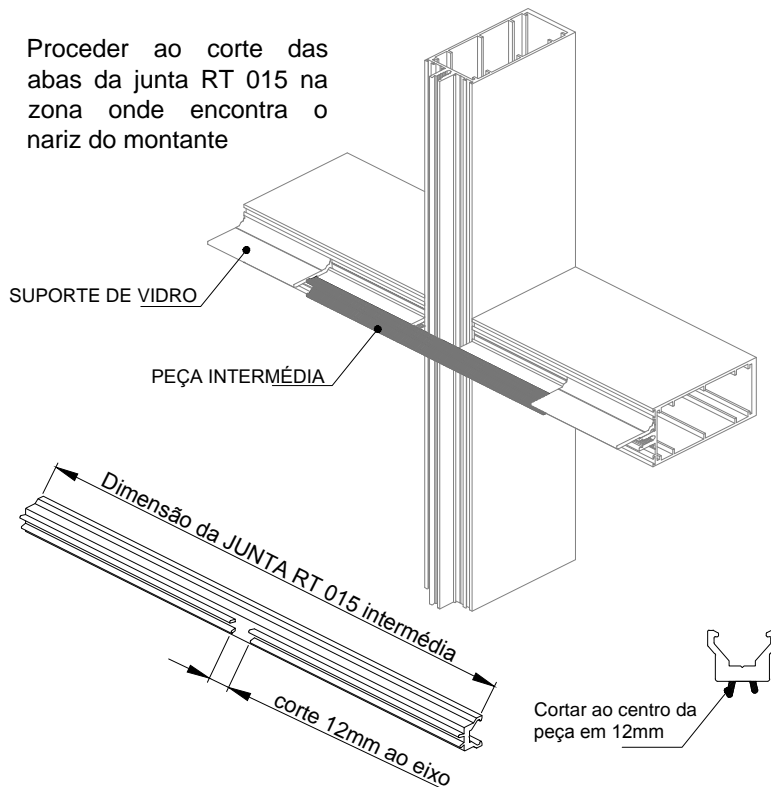
Nos perfis FC01, FC02 e FC24, o calço de apoio de vidro tem de entrar gaveta antes de se fixar a travessa ao montante.

Nos perfis FC34, FC44 e FC40 o calço de apoio de vidro será colocado após a fixação da travessa ao montante.

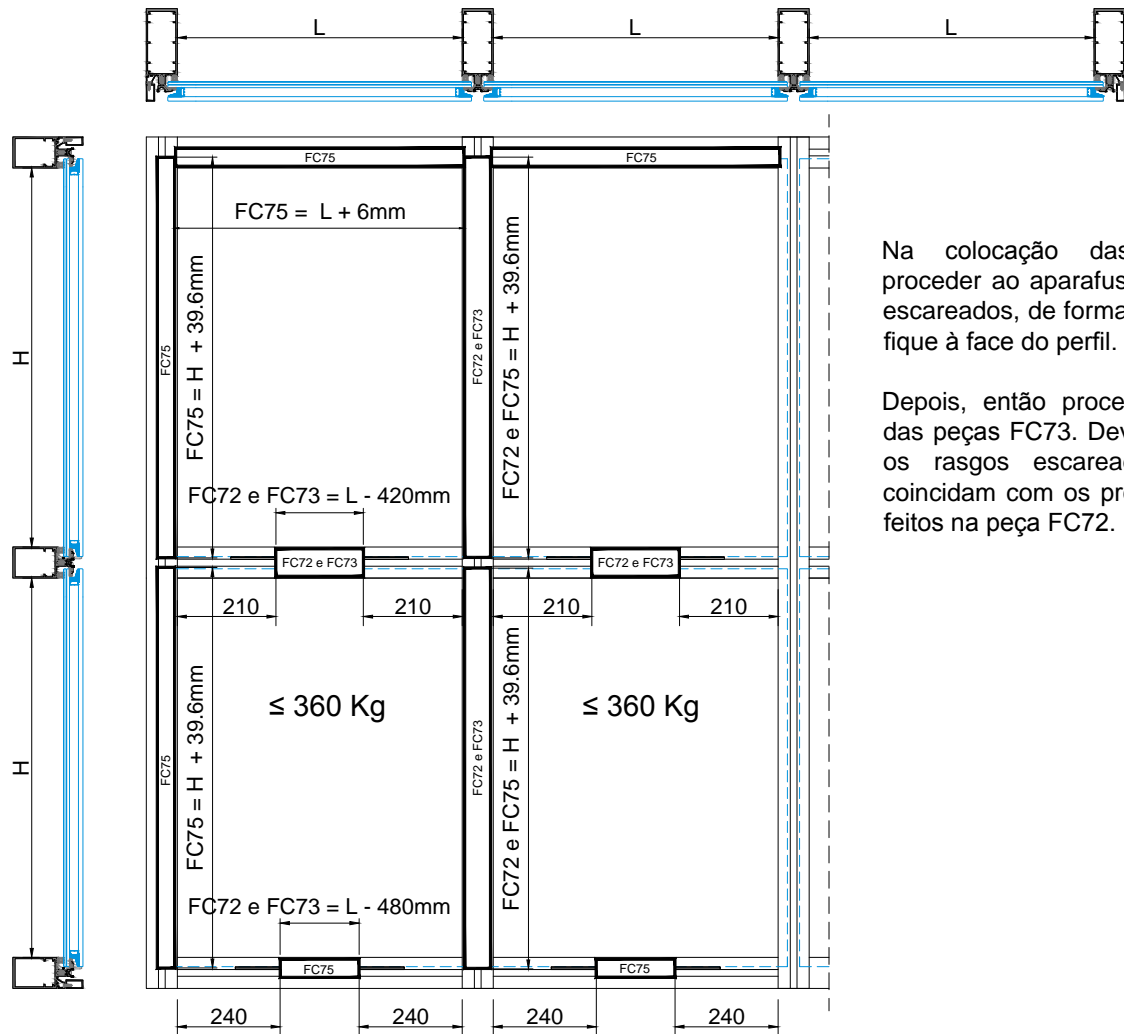
APLICAÇÃO DO PERFIL DE PVC RT 015



Proceder ao corte das abas da junta RT 015 na zona onde encontra o nariz do montante



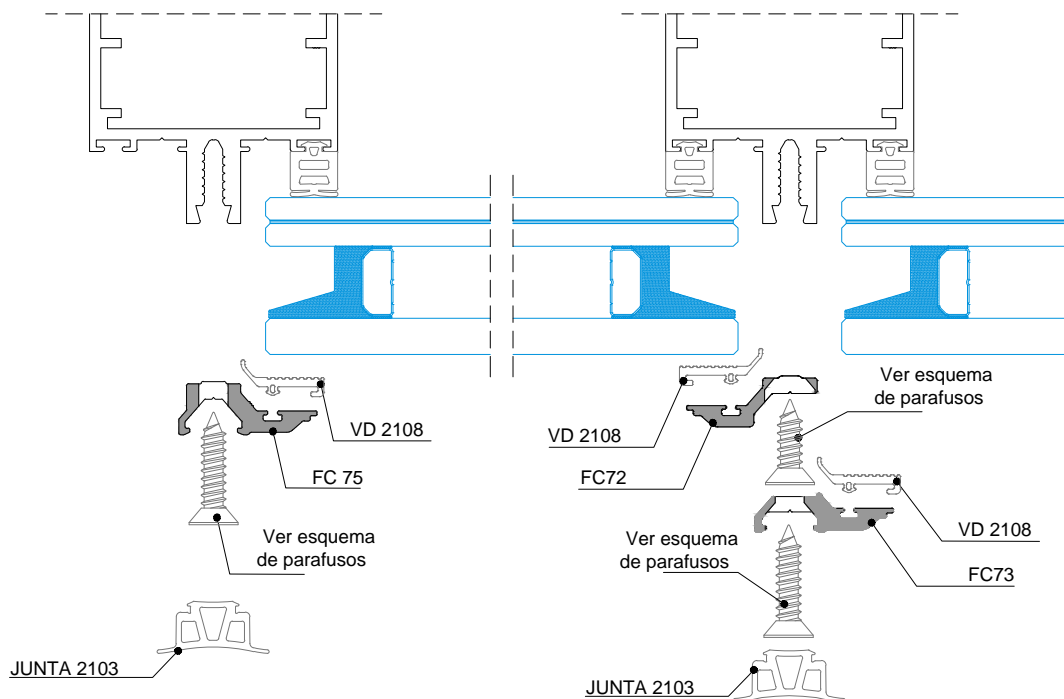
APLICAÇÃO E CORTE DOS PERFIS MAQUINADOS FC 72, FC 73 E FC 75



Na colocação das peças FC72, proceder ao aparafusamento nos furos escareados, de forma a que o parafuso fique à face do perfil.

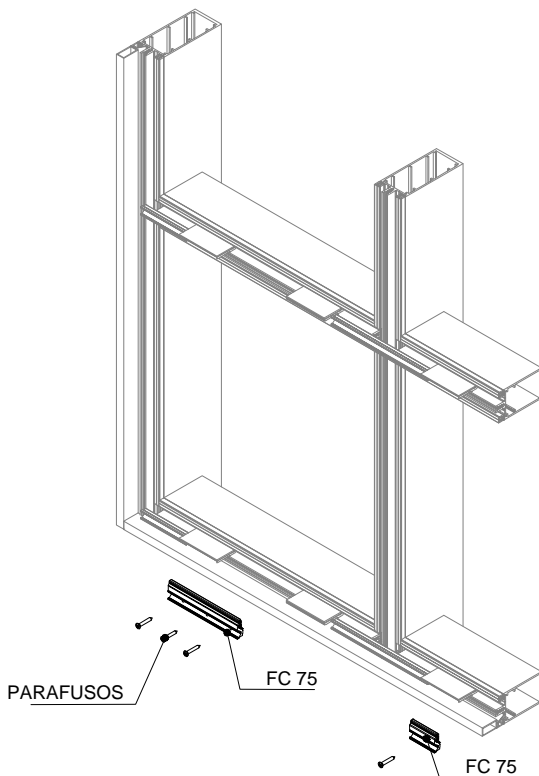
Depois, então proceder, à colocação das peças FC73. Deve-se garantir que os rasgos escareados desta peça coincidam com os pré furos simples já feitos na peça FC72.

Colocar o vedante VD 2108 nos perfis FC72, FC73 e FC75 antes de os aparafusar no nariz dos montantes e travessas:

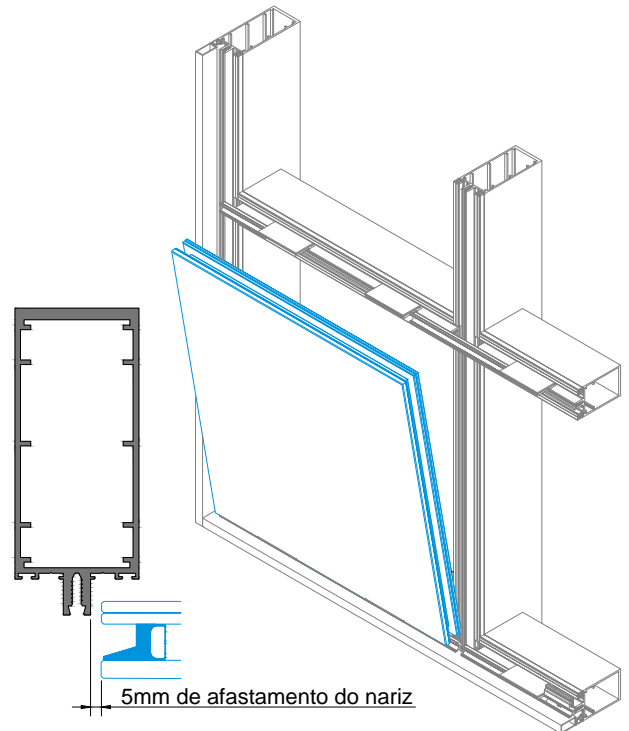


SUGESTÃO DA SEQUÊNCIA DE MONTAGEM

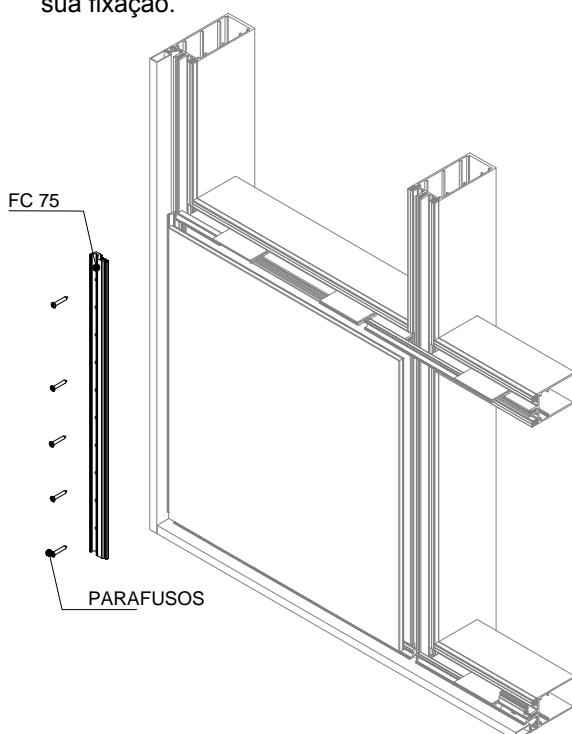
1. Após a montagem da estrutura da fachada em obra, com os vedantes interiores, suportes de vidro e as peças RF 015 aplicados, deverão ser fixas as primeiras peças FC 75 nas travessas de remate inferior. Proceder também a todos os trabalhos de remate às paredes laterais e remates superiores e inferiores.



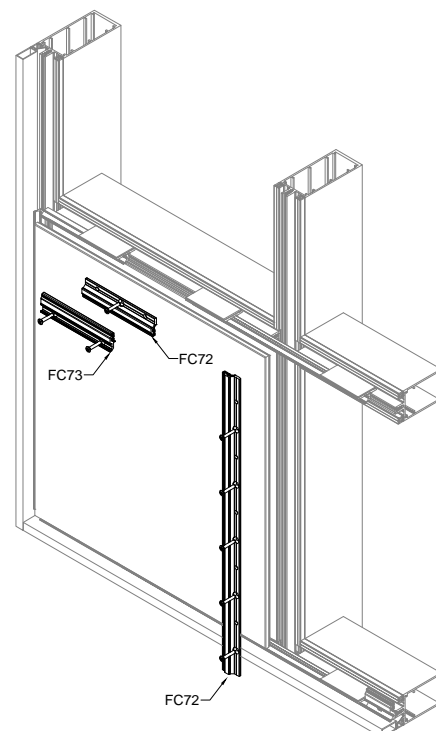
2. Proceder à colocação do primeiro vidro. A montagem dos vidros deverá ser por ordem sequencial da direita para a esquerda ou vice-versa e de baixo para cima. Este deverá ser encaixado nas peças FC 75 já aplicadas e posicionado lateralmente.



3. Aplicar a barra FC 75 de remate à parede e proceder à sua fixação.

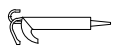
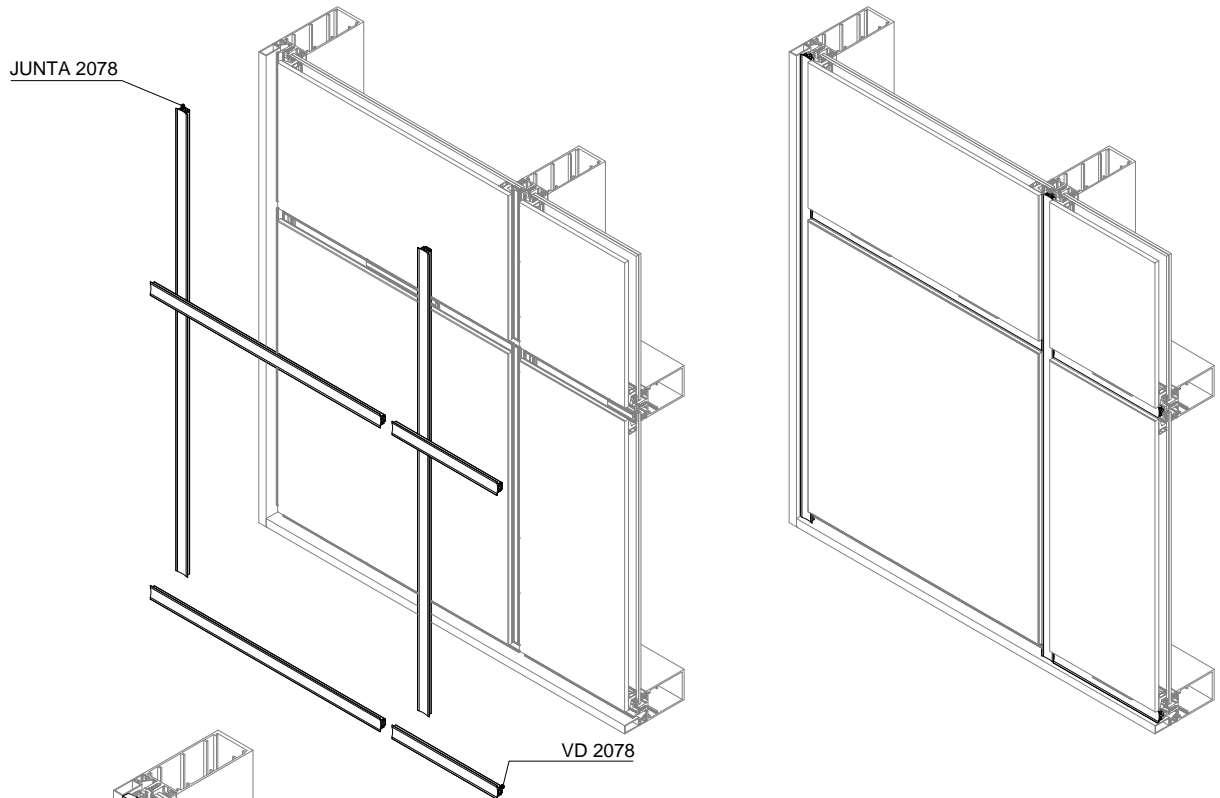


4. Proceder depois à aplicação dos restantes perfis. Lateralmente aplicar o perfil inferior aparafusado nos furos escareados. Na parte superior aplicar a par de perfis FC72 e FC73 de forma sequencial.

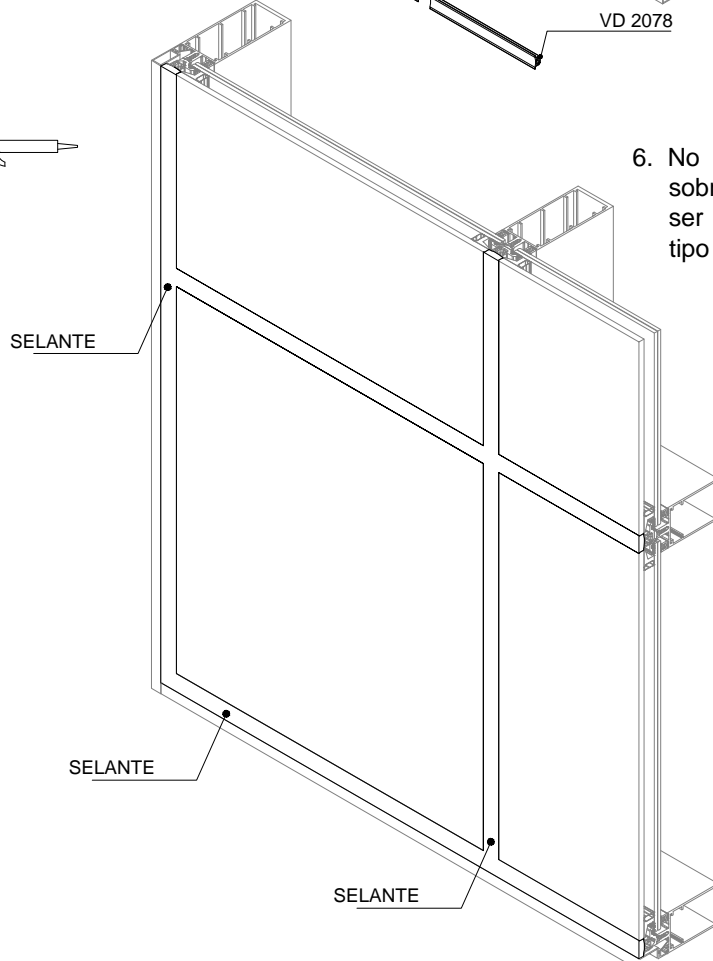


SUGESTÃO DA SEQUÊNCIA DE MONTAGEM

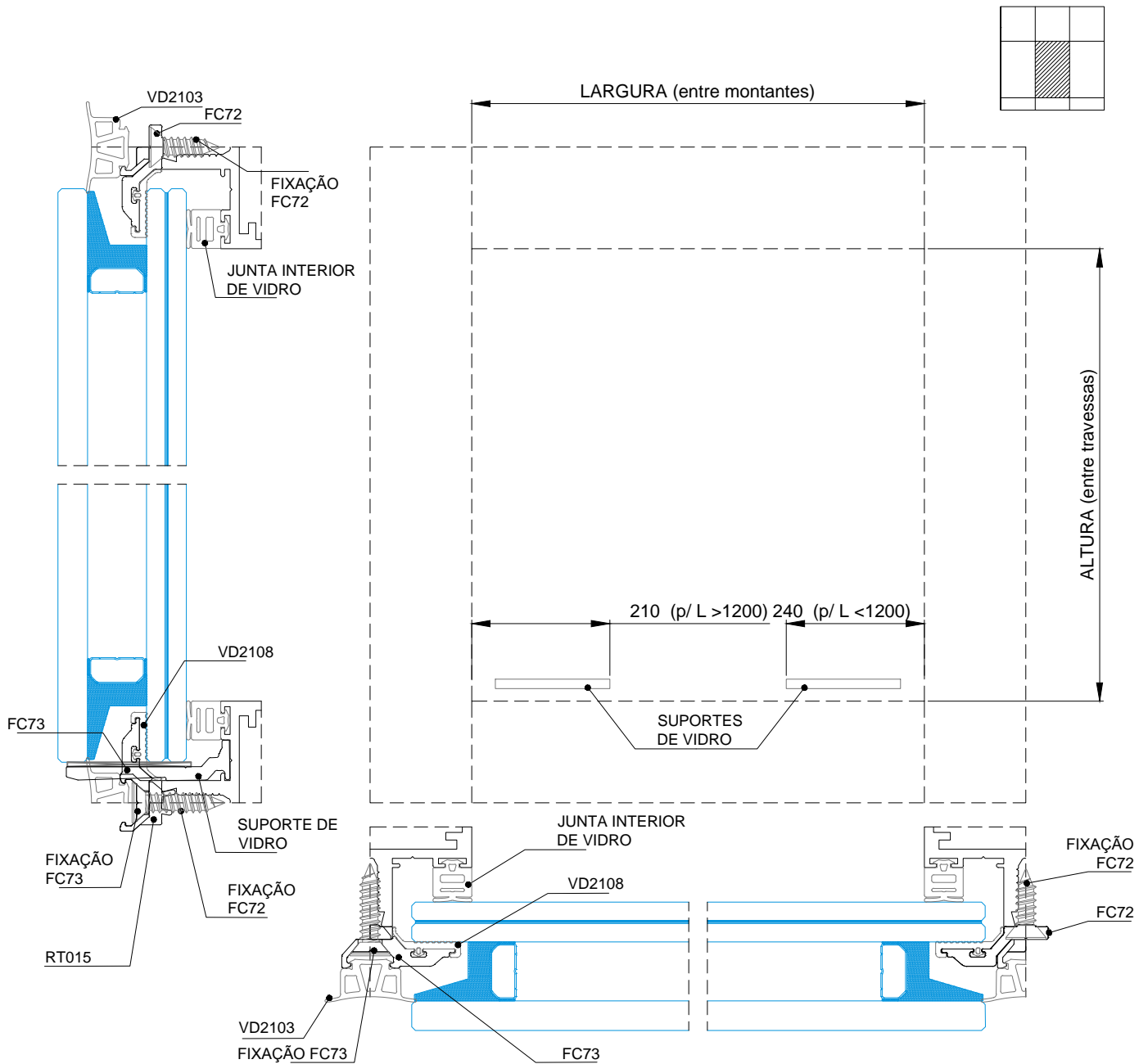
5. Após aplicação dos panos de vidro na sua totalidade, proceder aplicação da junta 2103 entre vidros.



6. No final, proceder a aplicação de silicone entre vidros sobre o vedante VD 2078. O silicone preferencial deverá ser à prova de intempéries e de grande desempenho do tipo DC791 ou WS-605S.



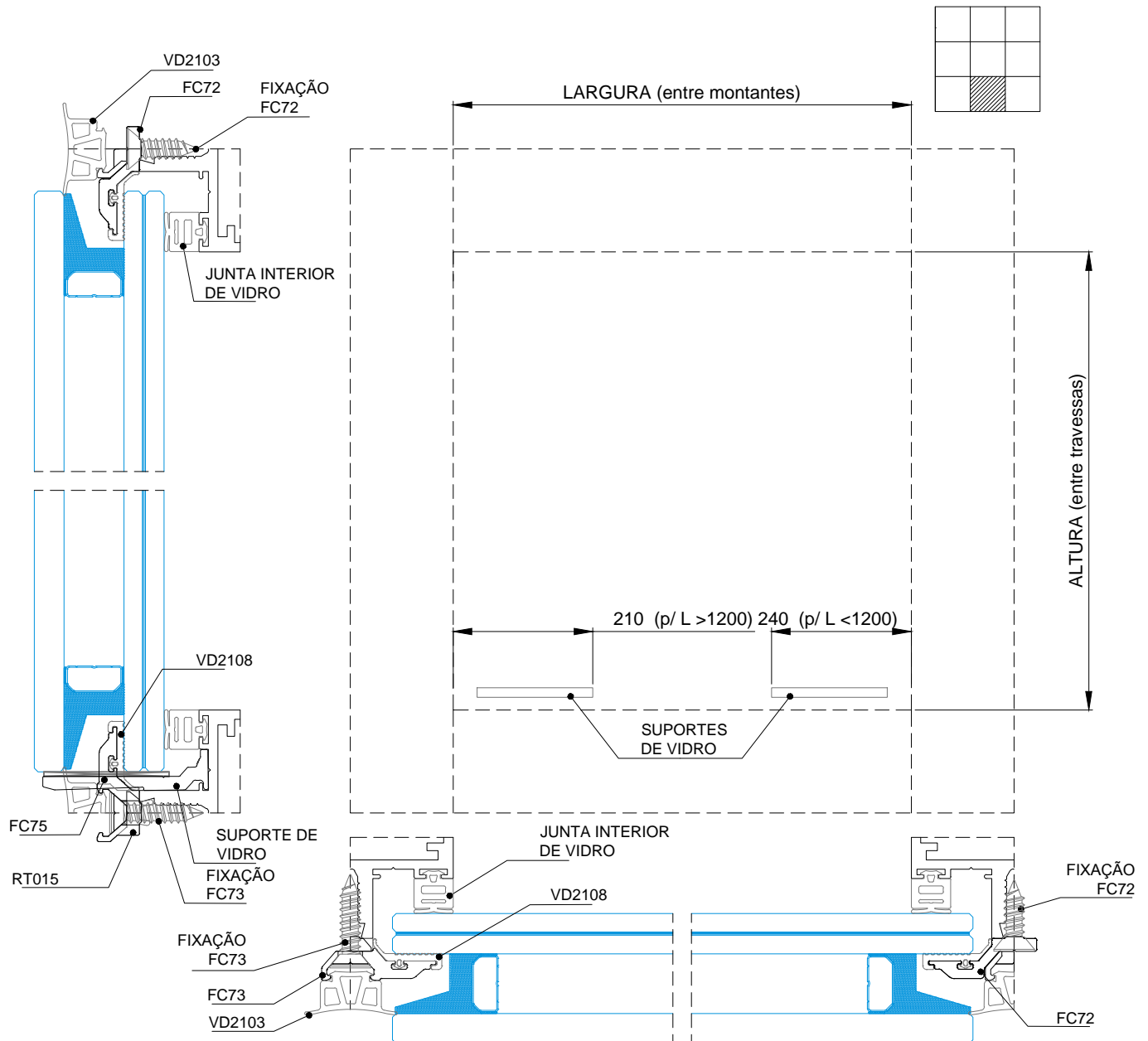
ESQUEMA DE MEDIDAS DE CORTE - QUADRO INTERMÉDIO



MATERIAL A SOMAR À ESTRUTURA PRINCIPAL DE MONTANTES DE TRAVESSAS	PERFIS / ACESSÓRIOS	QUANT.	CORTE	MEDIDAS DE CORTE			
				L > 1200mm	L < 1200mm		
	FC72	1		L - 420	L - 480		
		1		H + 40	H + 40		
	FC73	1		L - 420	L - 480		
		1		H + 40	H + 40		
	RT015	1		275	335		
	VD2108	igual à quantidade FC72 + FC73					
	VD2103	(L + 32) + (H + 55)					
	JUNTA DE VIDRO INT	2x L + 2x (H + 21)					
	SUPORTE DE VIDRO	2					
	CALÇO DE VIDRO	2					
	FIXAÇÃO FC72*	4 por metro					
	FIXAÇÃO FC73*	4 por metro					
	VIDRO	1				L + 33 H + 33	

* NOTA: ver esquema de fixação; a ref. depende dos montantes aplicados.

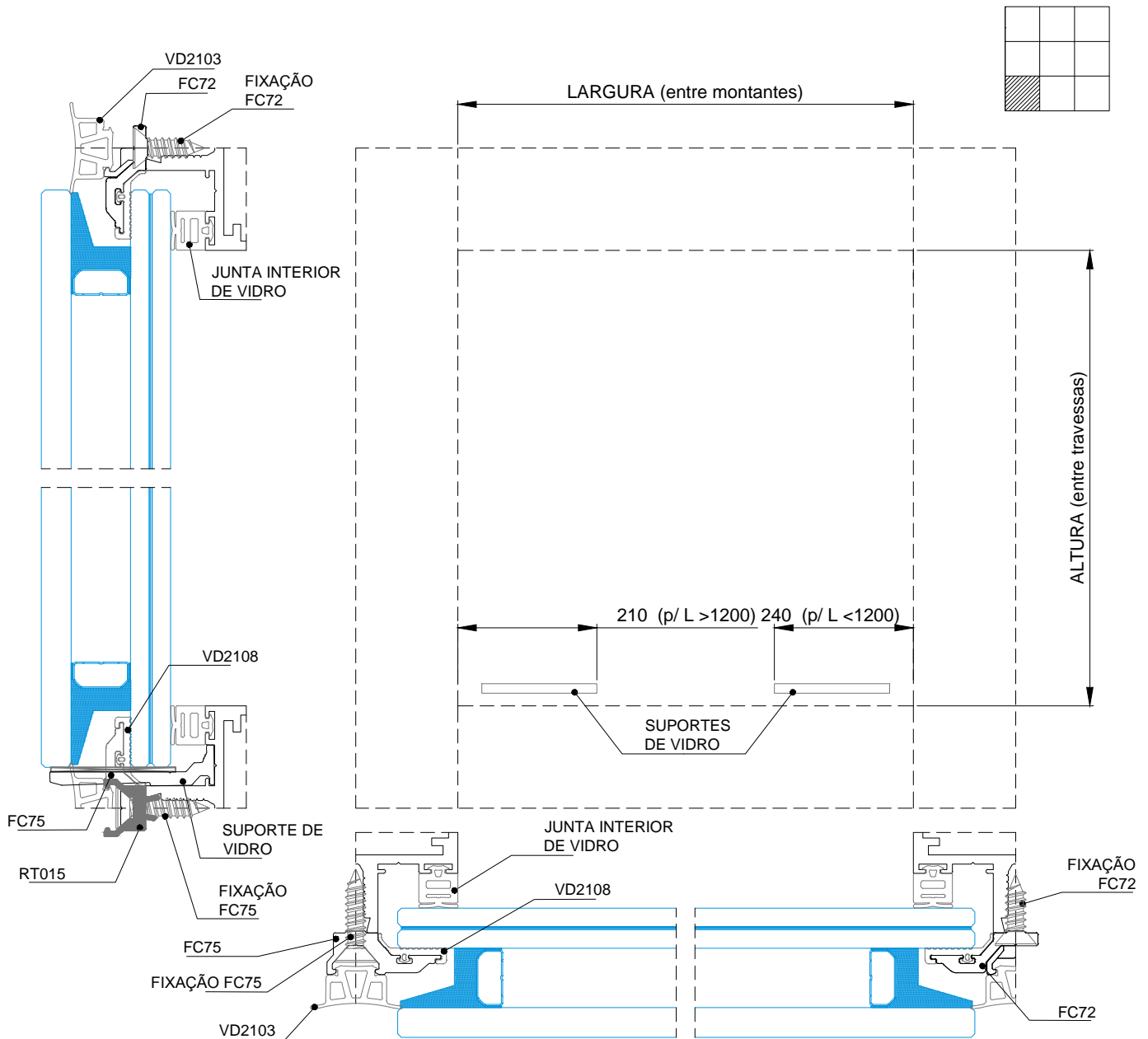
ESQUEMA DE MEDIDAS DE CORTE - QUADRO REMATE INFERIOR



MATERIAL A SOMAR À ESTRUTURA PRINCIPAL DE MONTANTES DE TRAVESSAS	MEDIDAS DE CORTE			
	PERFIS / ACESSÓRIOS	QUANT.	CORTE	L > 1200mm
FC72	1		L - 420 H + 40	L - 480 H + 40
FC73	1		H + 40	H + 40
FC75	1		L - 420	L - 480
RT015	1		275	335
VD2108	igual à quantidade FC72 + FC73 + FC75			
VD2103	(L + 32) + (H + 55)			
JUNTA DE VIDRO INT	2x L + 2x (H + 21)			
SUPORTE DE VIDRO	2			
CALÇO DE VIDRO	2			
FIXAÇÃO FC72*	4 por metro			
FIXAÇÃO FC73*	4 por metro			
FIXAÇÃO FC75*	4 por metro			
VIDRO	1		L + 33 H + 33	

* NOTA: ver esquema de fixação; a ref. depende dos montantes aplicados.

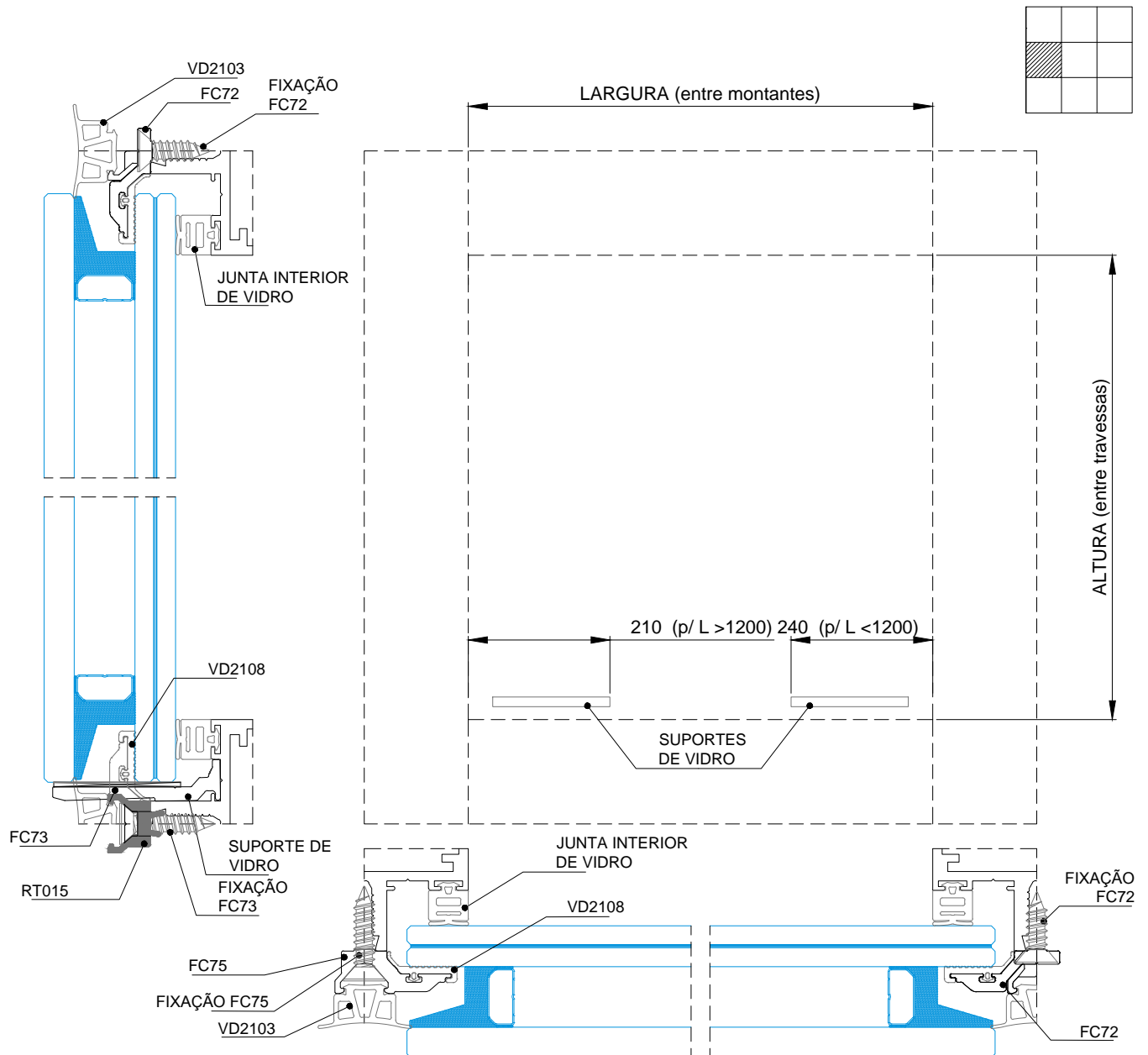
ESQUEMA DE MEDIDAS DE CORTE - QUADRO REMATE INFERIOR-LATERAL



MATERIAL A SOMAR À ESTRUTURA PRINCIPAL DE MONTANTES DE TRAVESSAS	MEDIDAS DE CORTE				
	PERFIS / ACESSÓRIOS	QUANT.	CORTE	L > 1200mm	L < 1200mm
	FC72	1		L - 420 H + 40	L - 480 H + 40
FC75	1		L - 420 H + 40	L - 480 H + 40	
RT015	2		275 + 131	335 + 161	
VD2108	igual à quantidade FC72 + FC75				
VD2103	(L + 32) + (H + 55)				
JUNTA DE VIDRO INT	2x L + 2x (H + 21)				
SUPORTE DE VIDRO	2				
CALÇO DE VIDRO	2				
FIXAÇÃO FC72*	4 por metro				
FIXAÇÃO FC75*	4 por metro				
VIDRO	1		L + 33 H + 33		

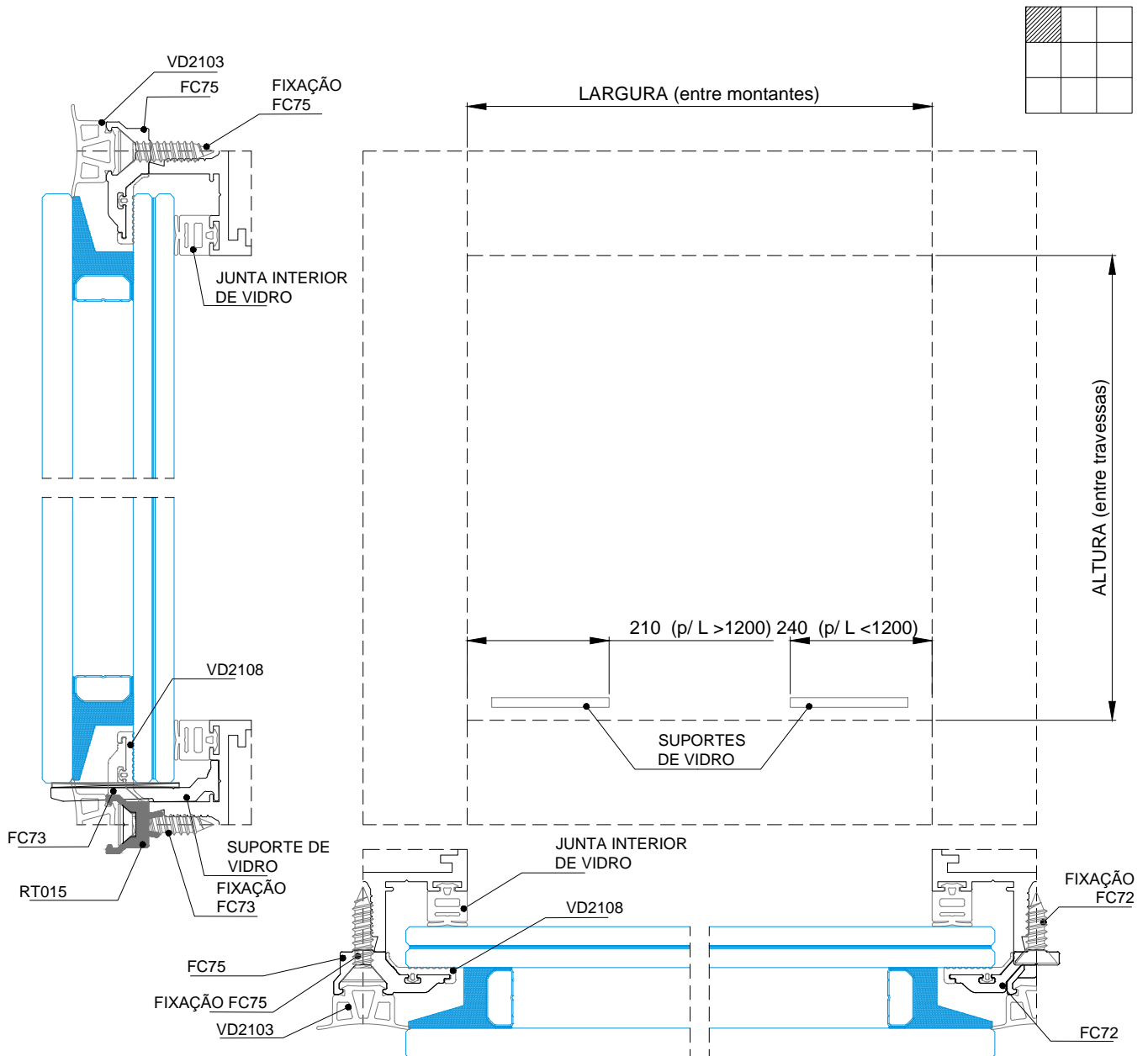
* NOTA: ver esquema de fixação; a ref. depende dos montantes aplicados.

ESQUEMA DE MEDIDAS DE CORTE - QUADRO REMATE LATERAL



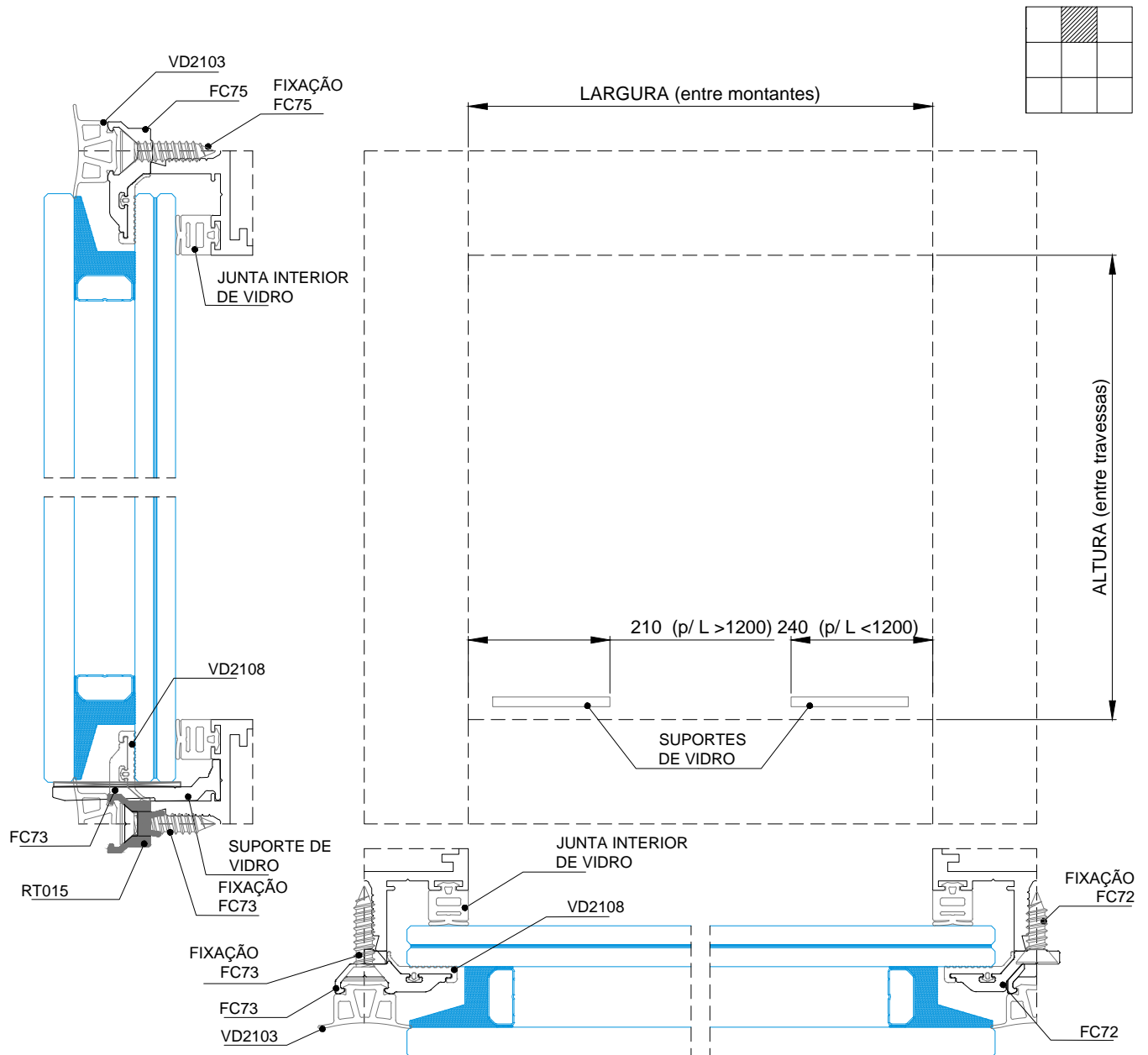
MATERIAL A SOMAR À ESTRUTURA PRINCIPAL DE MONTANTES DE TRAVESSAS	MEDIDAS DE CORTE			
	PERFIS / ACESSÓRIOS	QUANT.	CORTE	L > 1200mm
FC72	1		L - 420	L - 480
FC73	1		H + 40	H + 40
FC75	1		L - 420	L - 480
RT015	2		H + 40	H + 40
VD2108			275 + 131	335 + 161
VD2103			igual à quantidade FC72 + FC73 + FC75	
JUNTA DE VIDRO INT			(L + 32) + (H + 55)	
SUPORTE DE VIDRO	2		2x L + 2x (H + 21)	
CALÇO DE VIDRO	2			
FIXAÇÃO FC72*	4 por metro			
FIXAÇÃO FC73*	4 por metro			
FIXAÇÃO FC75*	4 por metro			
VIDRO	1		L + 33	H + 33

ESQUEMA DE MEDIDAS DE CORTE - QUADRO REMATE SUPERIOR-LATERAL



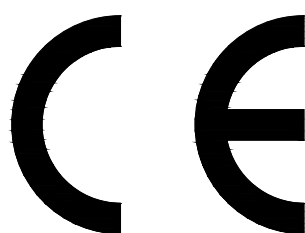
MATERIAL A SOMAR À ESTRUTURA PRINCIPAL DE MONTANTES DE TRAVESSAS	PERFIS / ACESSÓRIOS	QUANT.	CORTE	MEDIDAS DE CORTE	
				L > 1200mm	L < 1200mm
	FC72	1		H + 40	H + 40
	FC73	1		L - 420	L - 480
	FC75	1		L + 6	L + 6
	RT015	2		H + 40	H + 40
	VD2108	igual à quantidade FC72 + FC73 + FC75			
	VD2103	(L + 32) + (H + 55)			
	JUNTA DE VIDRO INT	2x L + 2x (H + 21)			
	SUPORTE DE VIDRO	2			
	CALÇO DE VIDRO	2			
	FIXAÇÃO FC72*	4 por metro			
	FIXAÇÃO FC73*	4 por metro			
	FIXAÇÃO FC75*	4 por metro			
	VIDRO	1		L + 33	H + 33

ESQUEMA DE MEDIDAS DE CORTE - QUADRO REMATE SUPERIOR



MATERIAL A SOMAR À ESTRUTURA PRINCIPAL DE MONTANTES DE TRAVESSAS	MEDIDAS DE CORTE				
	PERFIS / ACESSÓRIOS	QUANT.	CORTE	L > 1200mm	L < 1200mm
FC72	1		H + 40	H + 40	
FC73	1		L - 420	L - 480	
FC75	1		H + 40	H + 40	
RT015	1		L + 6	L + 6	
VD2108	igual à quantidade FC72 + FC73 + FC75				
VD2103	(L + 32) + (H + 55)				
JUNTA DE VIDRO INT	2x L + 2x (H + 21)				
SUPORTE DE VIDRO	2				
CALÇO DE VIDRO	2				
FIXAÇÃO FC72*	4 por metro				
FIXAÇÃO FC73*	4 por metro				
FIXAÇÃO FC75*	4 por metro				
VIDRO	1		L + 33	H + 33	

MARCAÇÃO



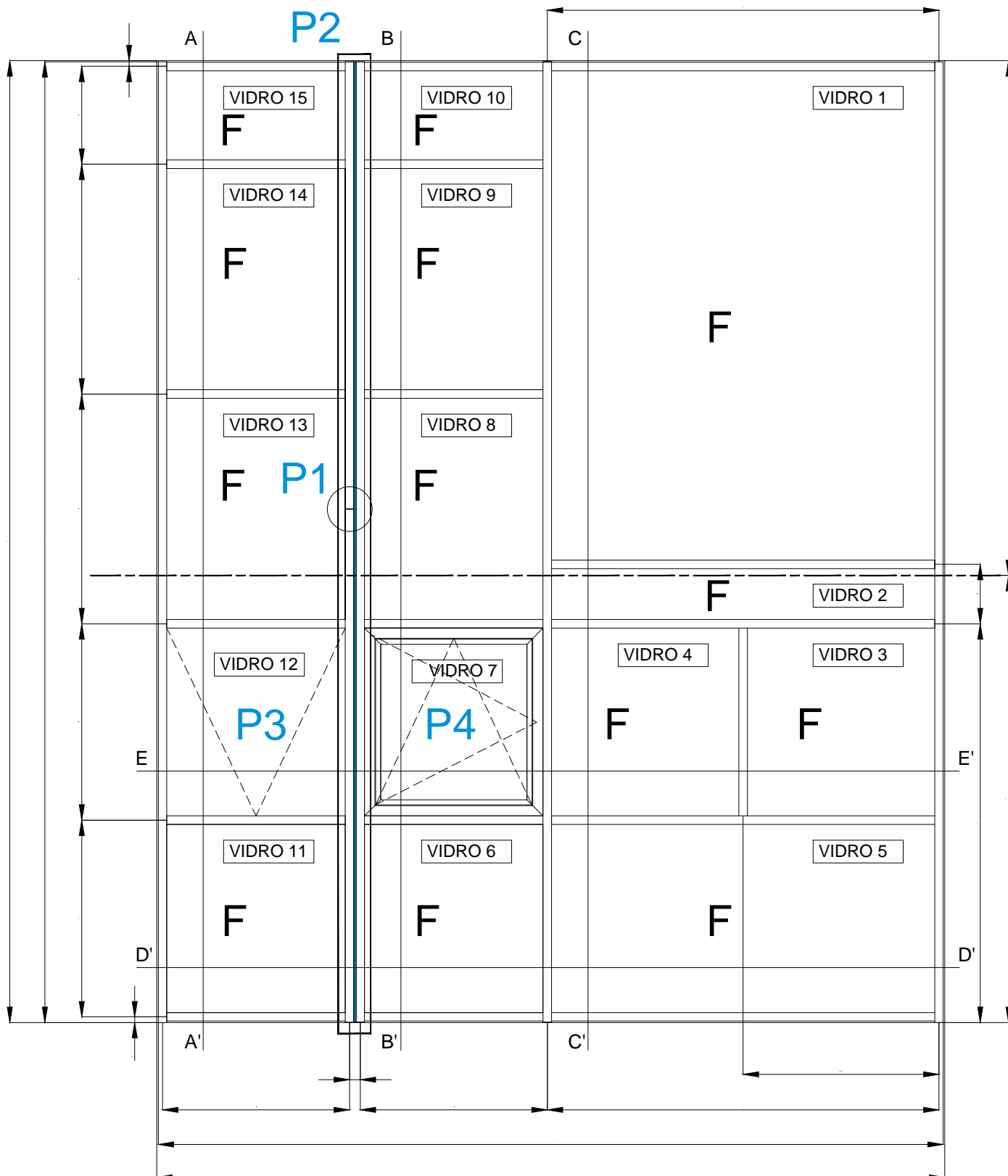
DESENHOS DA FACHADA ENSAIADA

ITT - FACHADA ESTRUTURAL

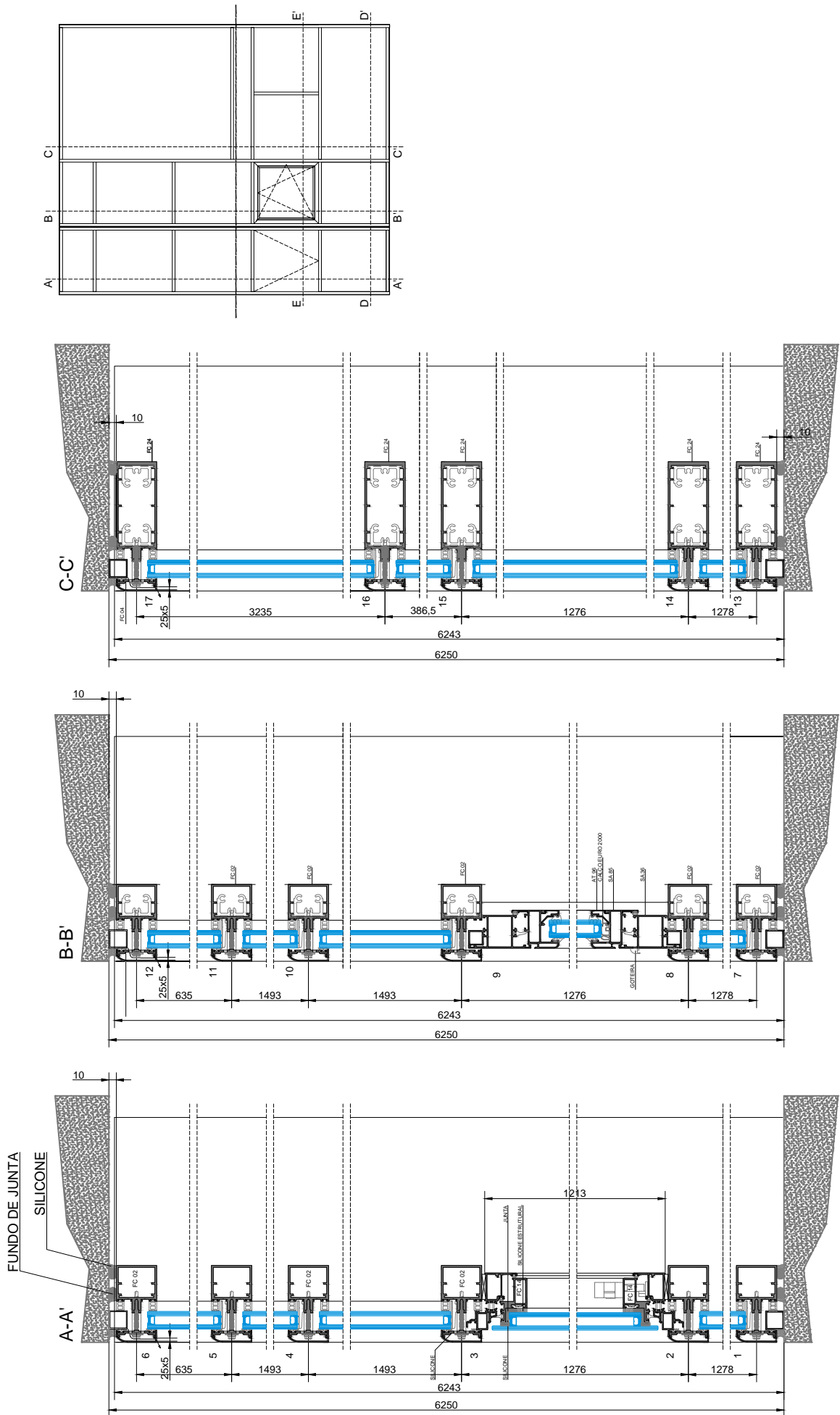
- CORTES VERTICIAS
- CORTES HORIZONTAIS
- TRAVESSAS
- MONTANTES
- JUNTA DE DILATAÇÃO HORIZONTAL
- JUNTA DE DILATAÇÃO VERTICAL
- RASGOS DE DRENAGEM DE ÁGUAS
- APLICAÇÃO DA UNIÃO P/ TRAVESSAS UT2807
- APLICAÇÃO DA UNIÃO FRONTAL P/ TRAVESSAS UT27
- APLICAÇÃO DOS VEDANTES

ITT - FACHADA ESTRUTURAL
VÃO ENSAIADO

- P1 - JUNTA DE DILATAÇÃO VERTICAL
- P2 - JUNTA DE DILATAÇÃO HORIZONTAL
- P3 - JANELA FC - PROJETANTE
- P4 - JANELA 1 FOLHA OSCILO-BATENTE - SERIE SA

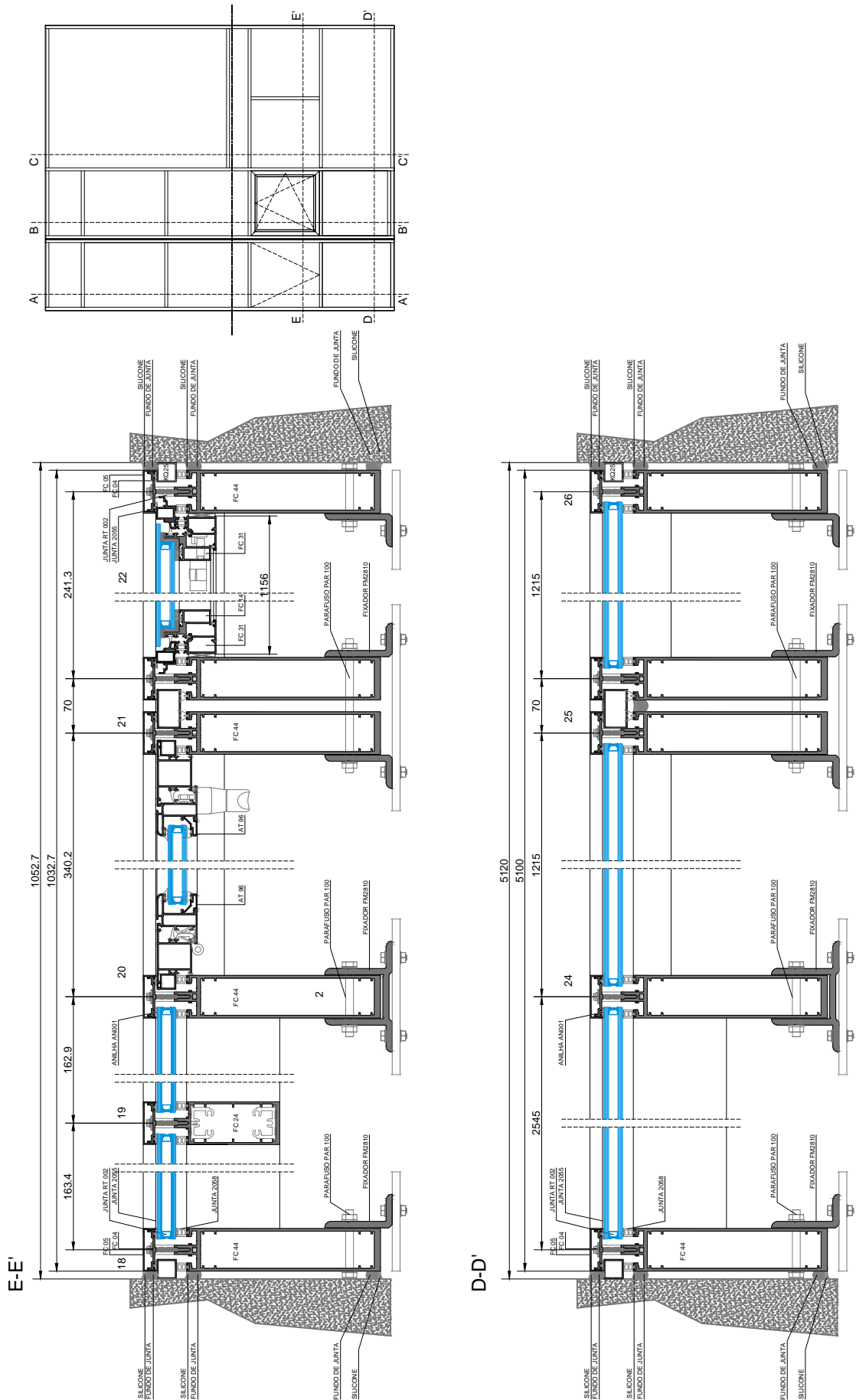


ITT - FACHADA ESTRUTURAL - VÃO ENSAIADO
CORTES VERTICAIS

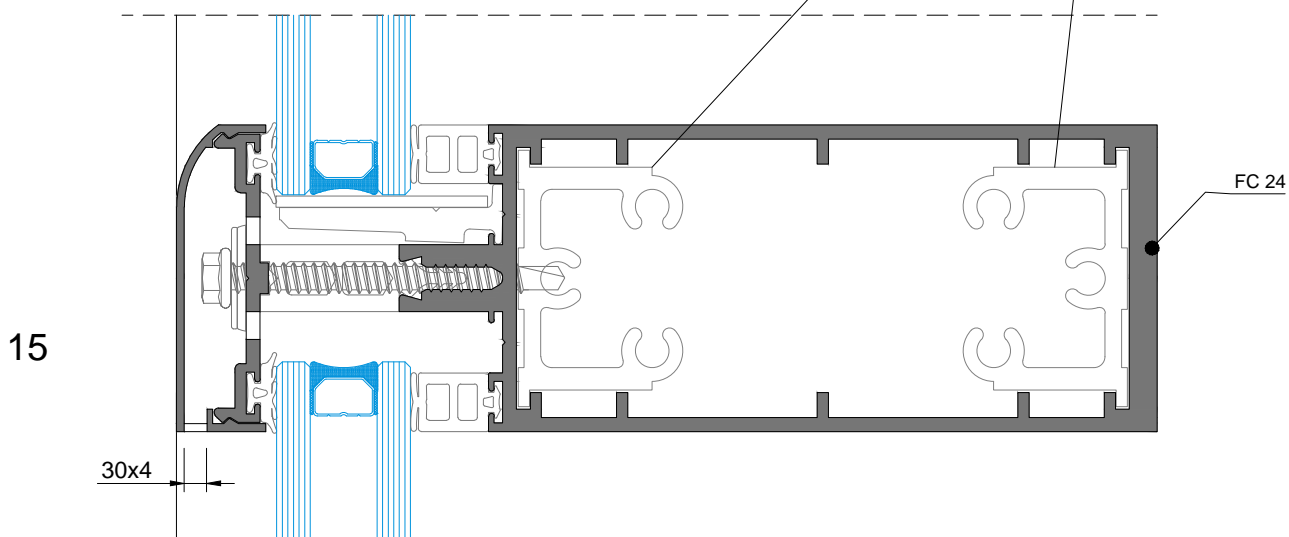
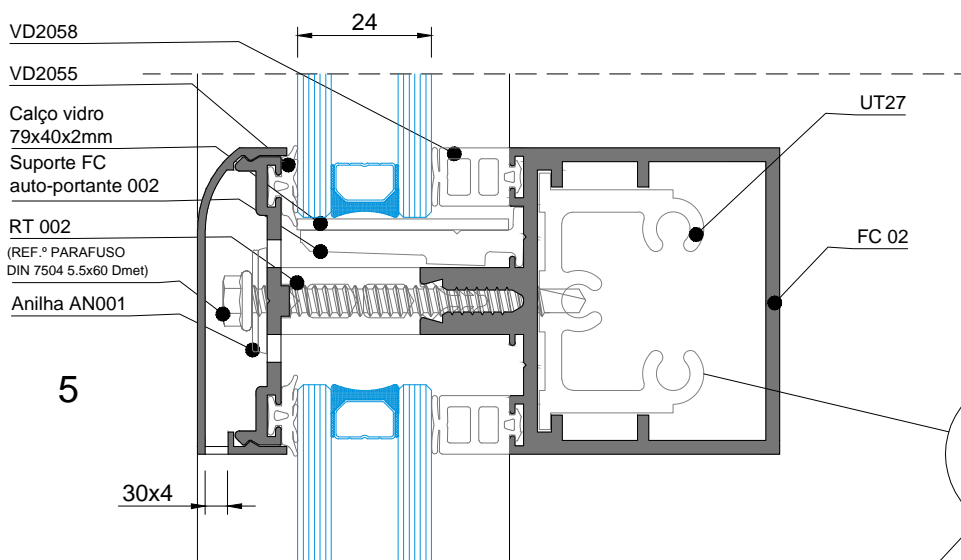
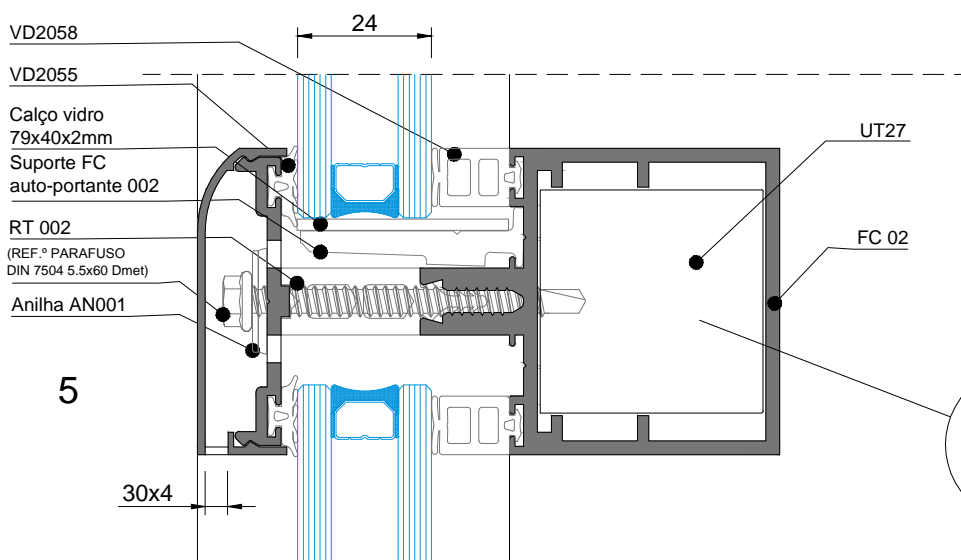


ITT - FACHADA ESTRUTURAL - VÃO ENSAIADO
CORTES HORIZONTAIS

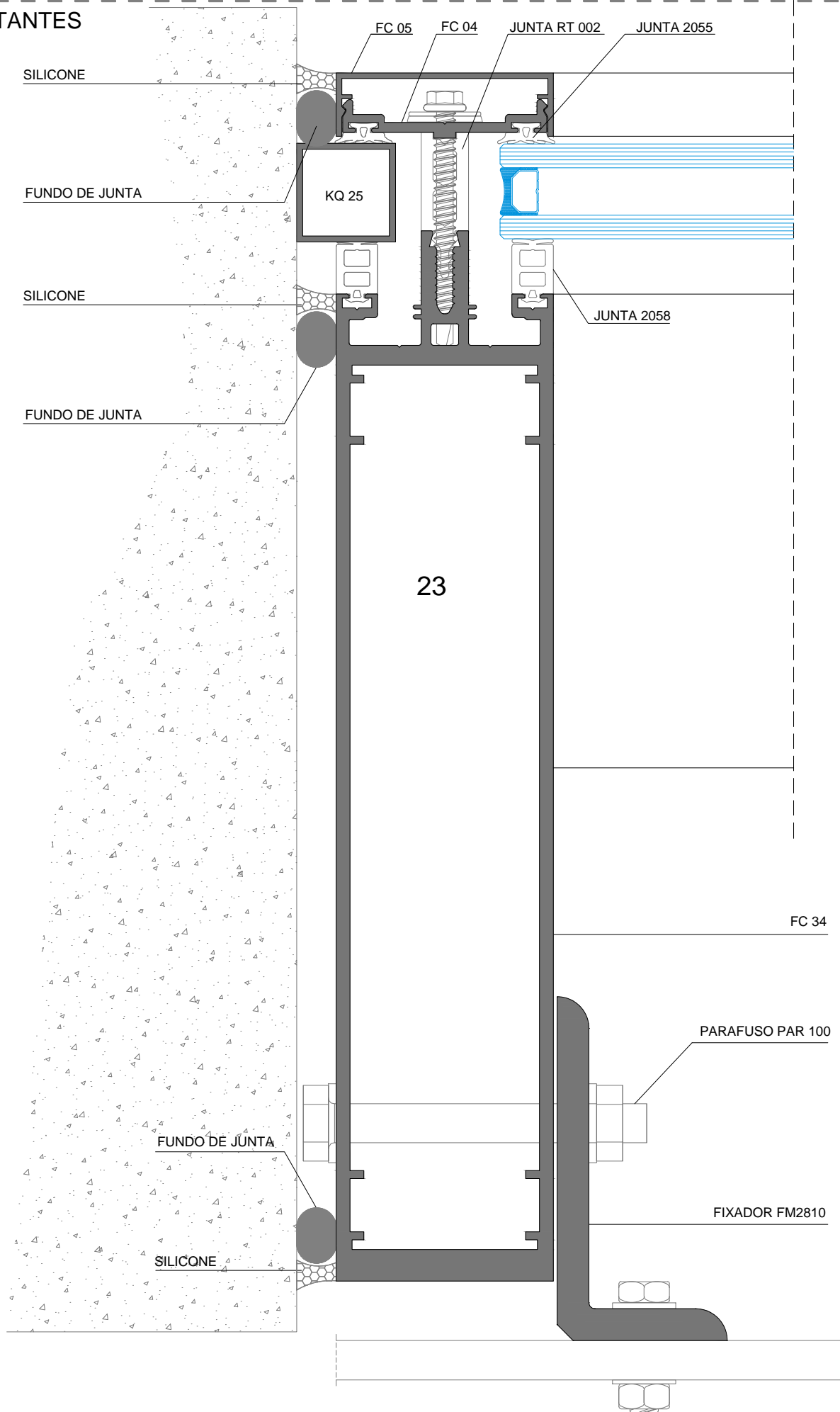
- P1 - JUNTA DE DILATAÇÃO VERTICAL
- P2 - JUNTA DE DILATAÇÃO HORIZONTAL
- P3 - JANELA FC - PROJETADE
- P4 - JANELA 1 FOLHA OSCILO-BATENTE - SERIE SA



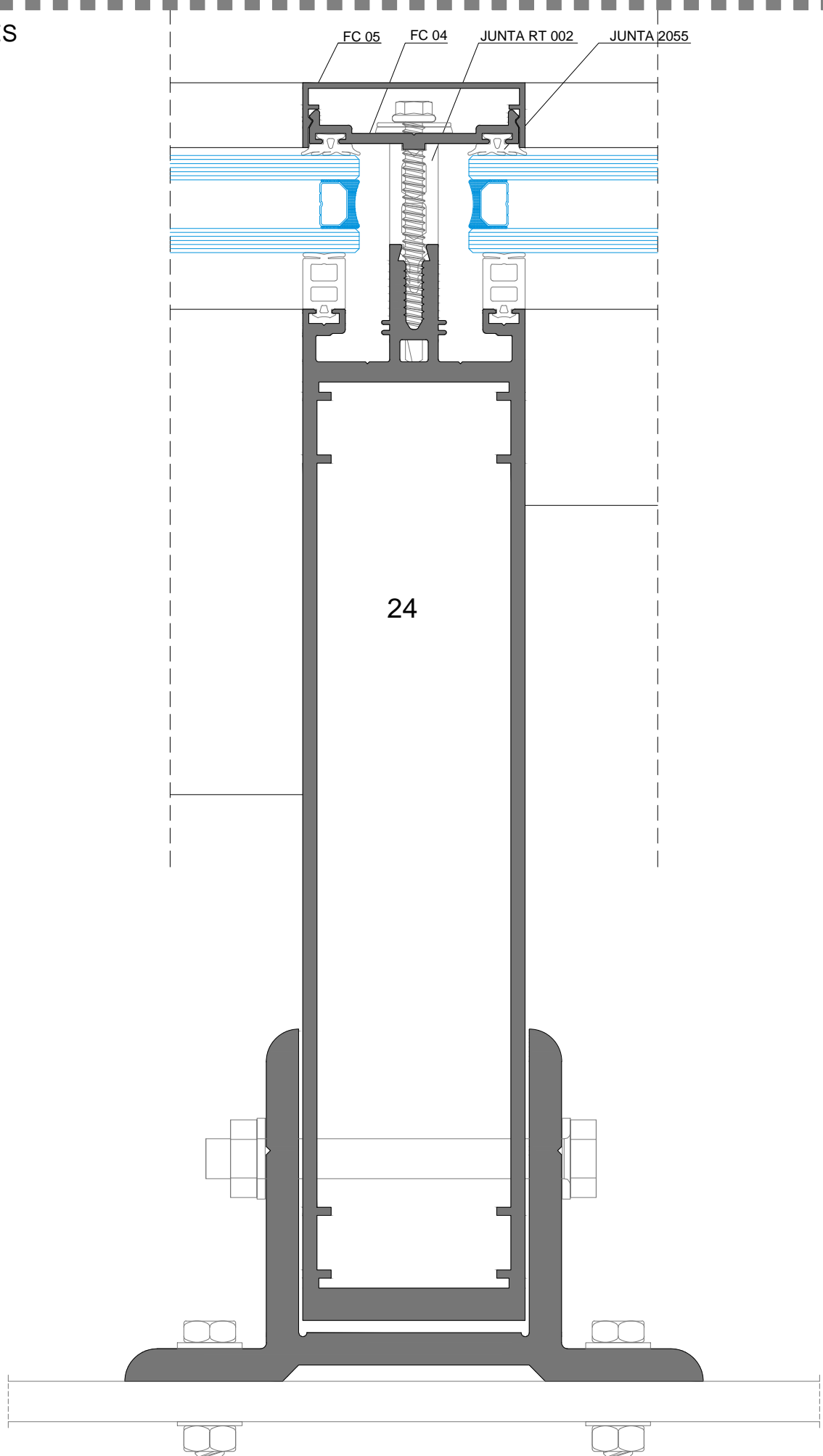
TRAVESSAS



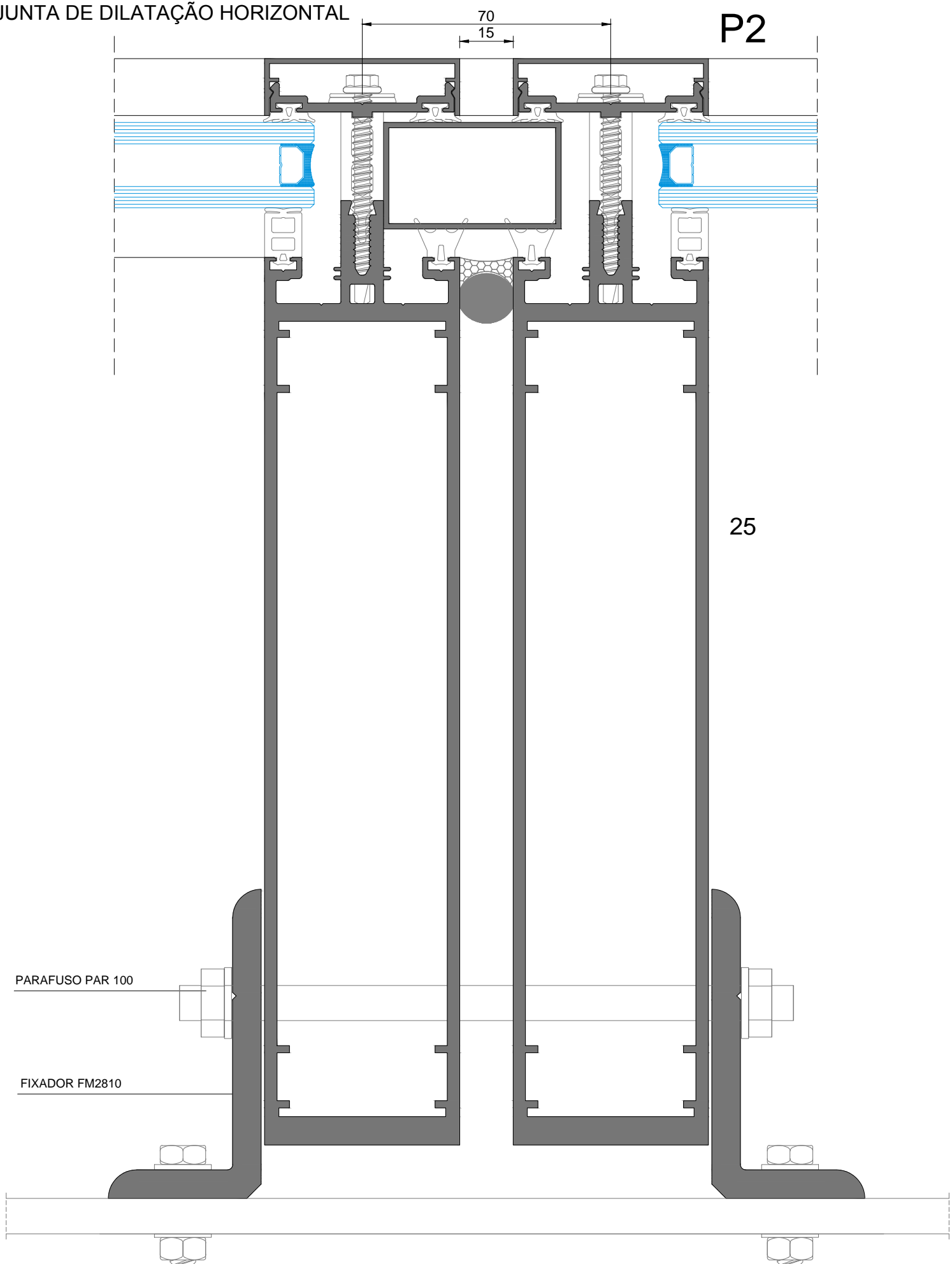
MONTANTES



MONTANTES



JUNTA DE DILATAÇÃO HORIZONTAL



PARAFUSO PAR 100

FIXADOR FM2810

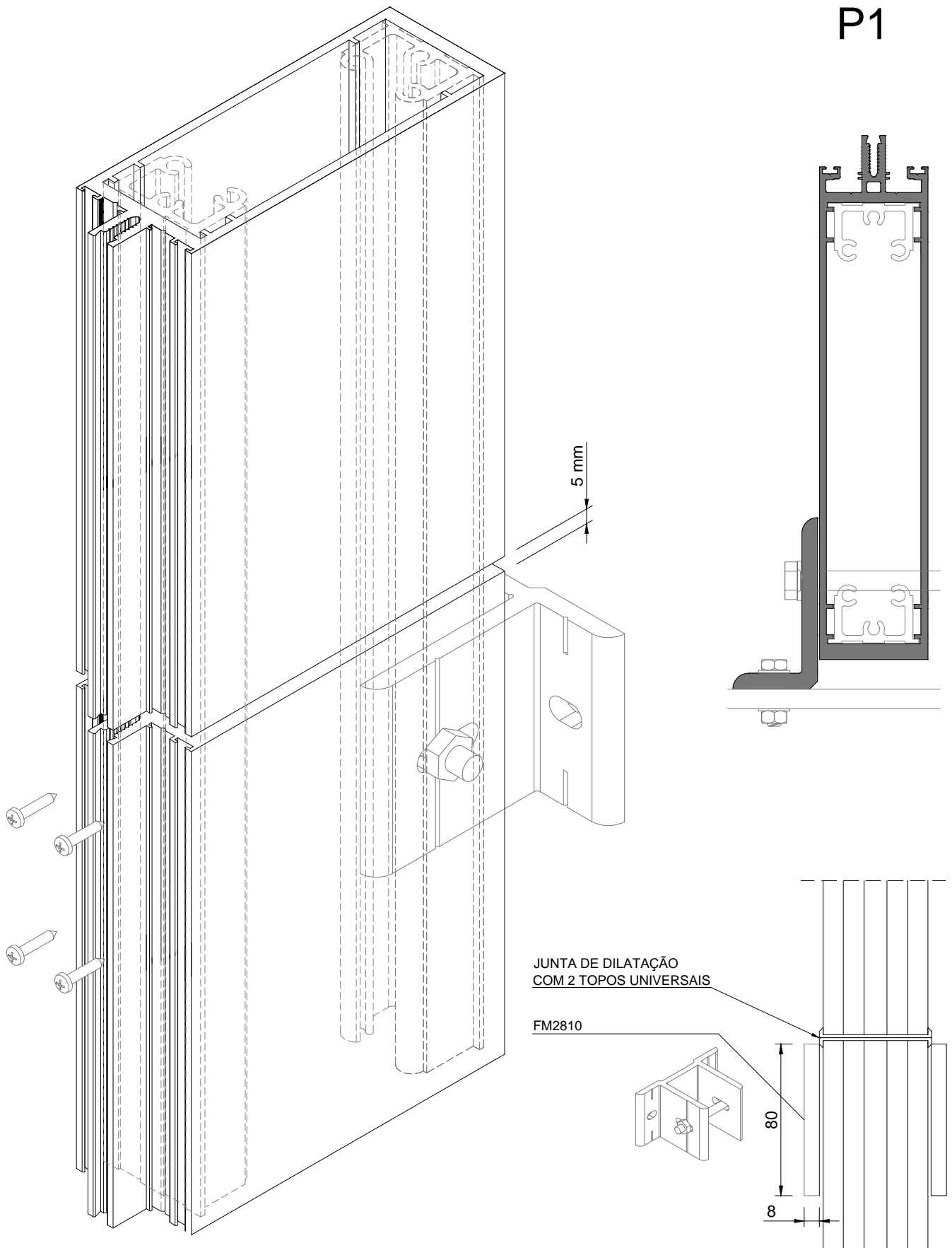
25

P2

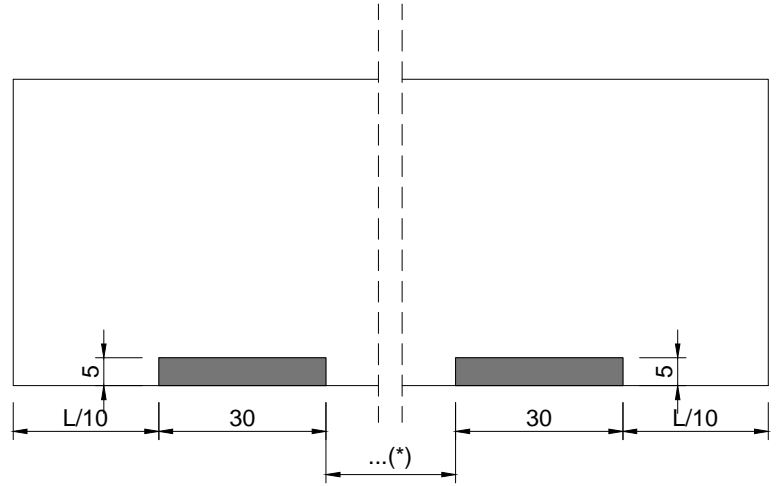
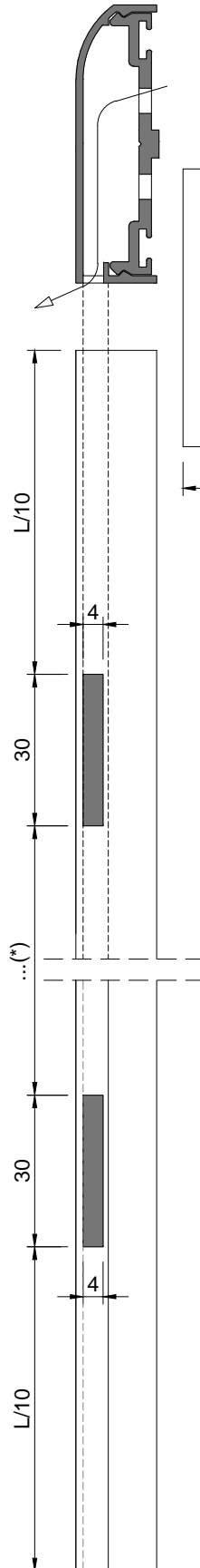
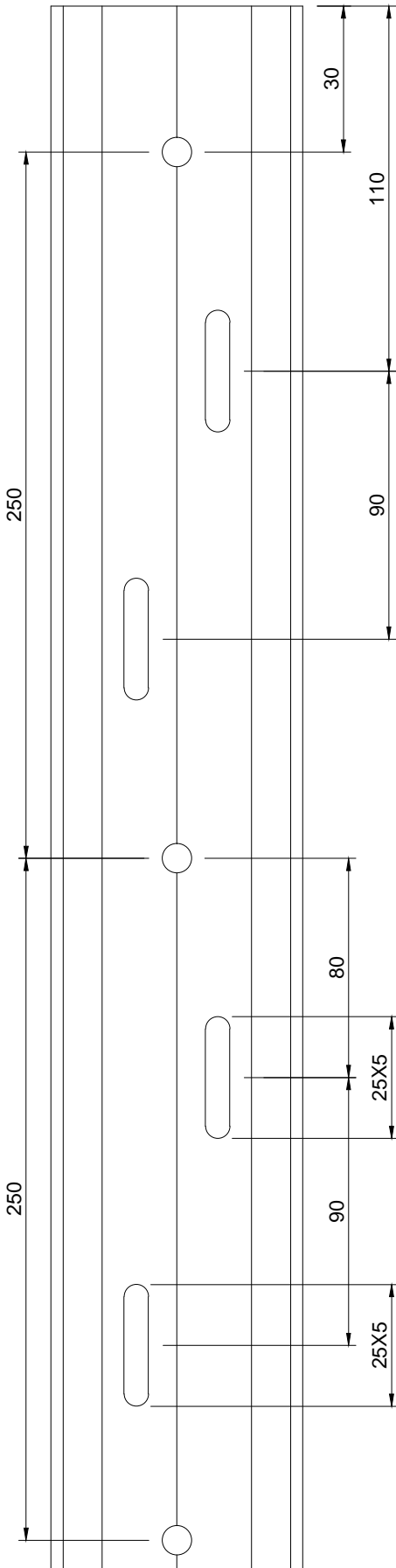
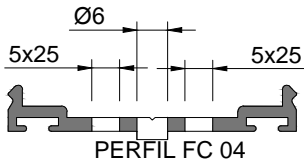
70
15

JUNTA DE DILATAÇÃO VERTICAL - UNIÃO COM FC 07

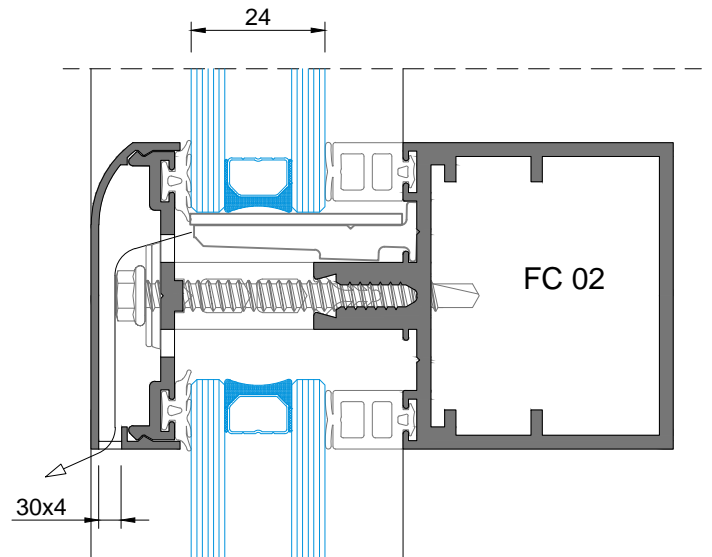
P1



FC 04 / FC 05 - RASGOS DE DRENAGEM DE ÁGUAS



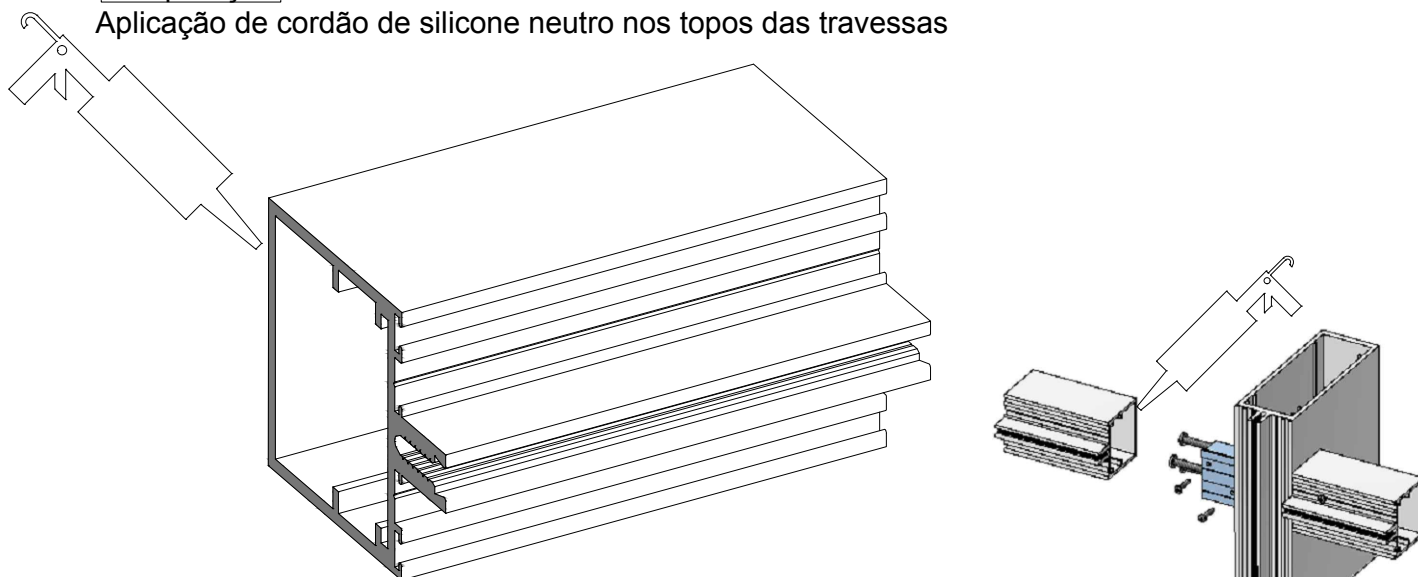
* Até 1.00 m de largura, mínimo de 2 rasgos por cada largura. A partir de 1.00m, serão realizados mais um rasgo com as mesmas dimensões por cada metro.



APLICAÇÃO DA UNIÃO P/ TRAVESSAS UT2807

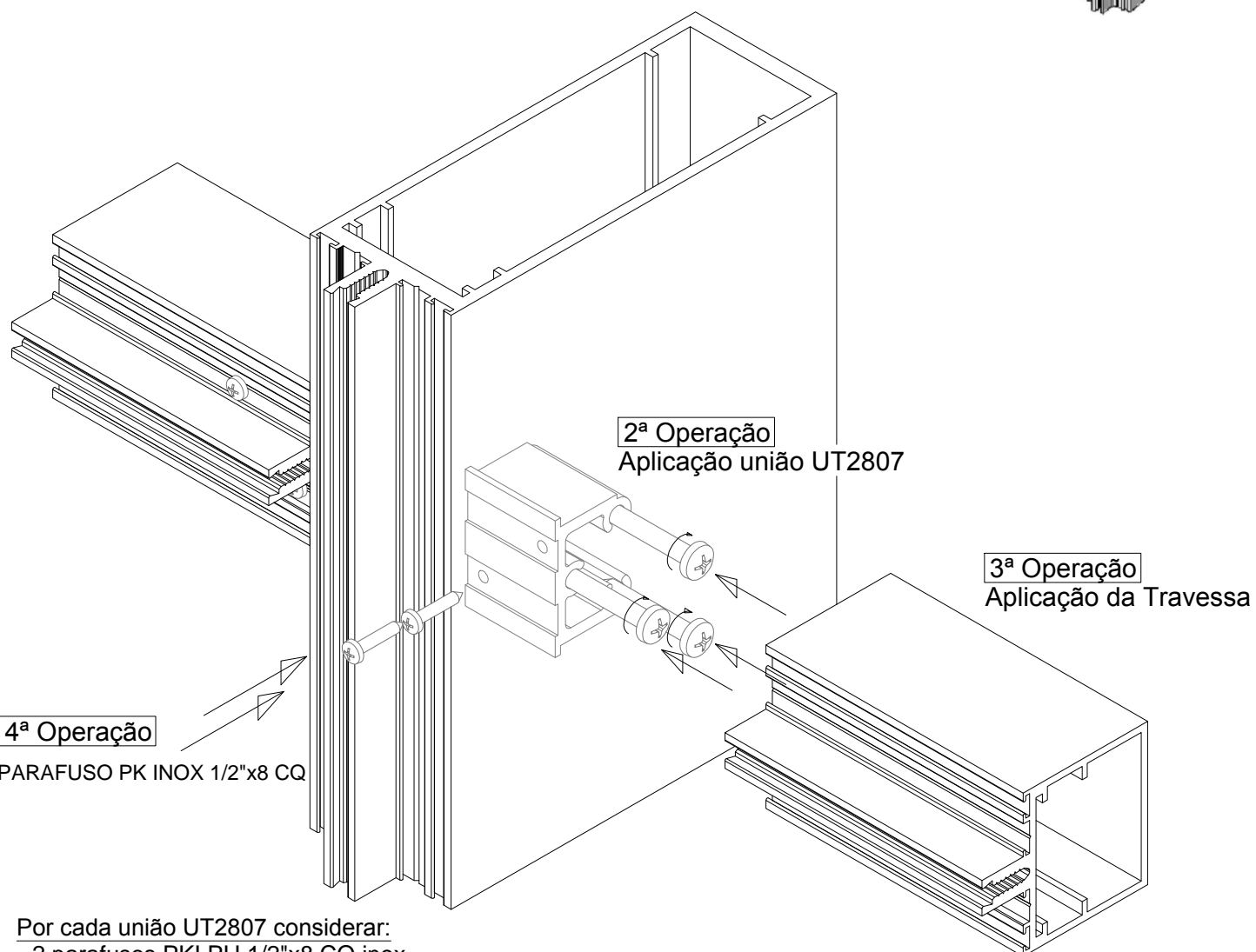
1ª Operação

Aplicação de cordão de silicone neutro nos topos das travessas



2ª Operação

Aplicação união UT2807



3ª Operação

Aplicação da Travessa

4ª Operação

PARAFUSO PK INOX 1/2"x8 CQ

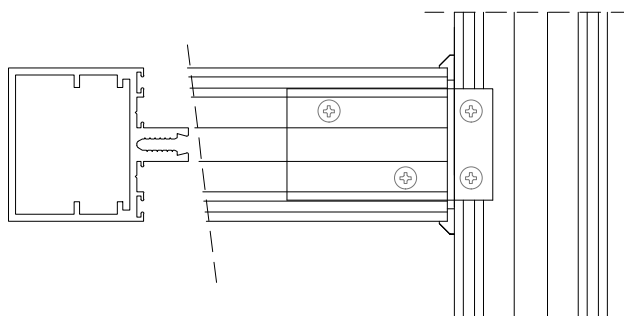
Por cada união UT2807 considerar:

- 2 parafusos PKI PH 1/2"x8 CQ inox

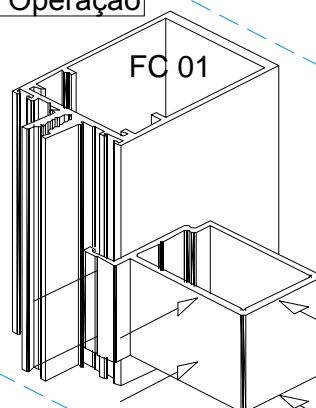
- 3 parafusos:

- Parafuso PK INOX PH 2"x12 CQ (FC-34/FC-44)
- Parafuso PAR005 PK INOX PH 1 3/4"x12 CQ (FC 01/FC 02/FC 24)

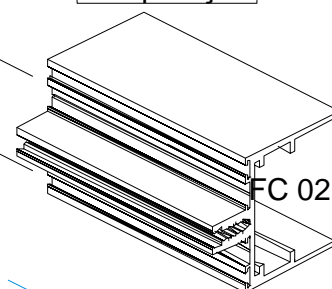
APLICAÇÃO DA UNIÃO FRONTAL P/ TRAVESSAS UT27



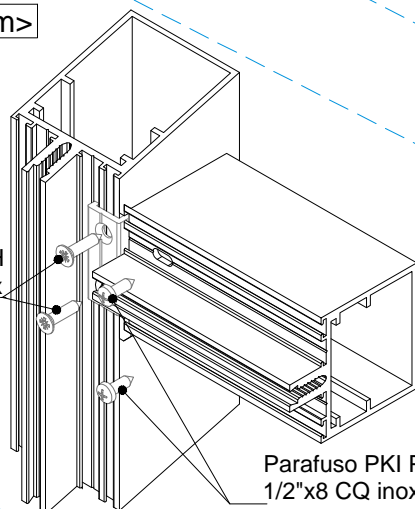
2ª Operação



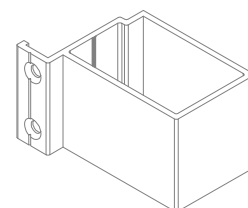
1ª Operação



<Montagem>

Parafuso PKI PH
3.4"x8 CX inoxParafuso PKI PH
1/2"x8 CQ inox

UNIÃO FRONTAL UT27

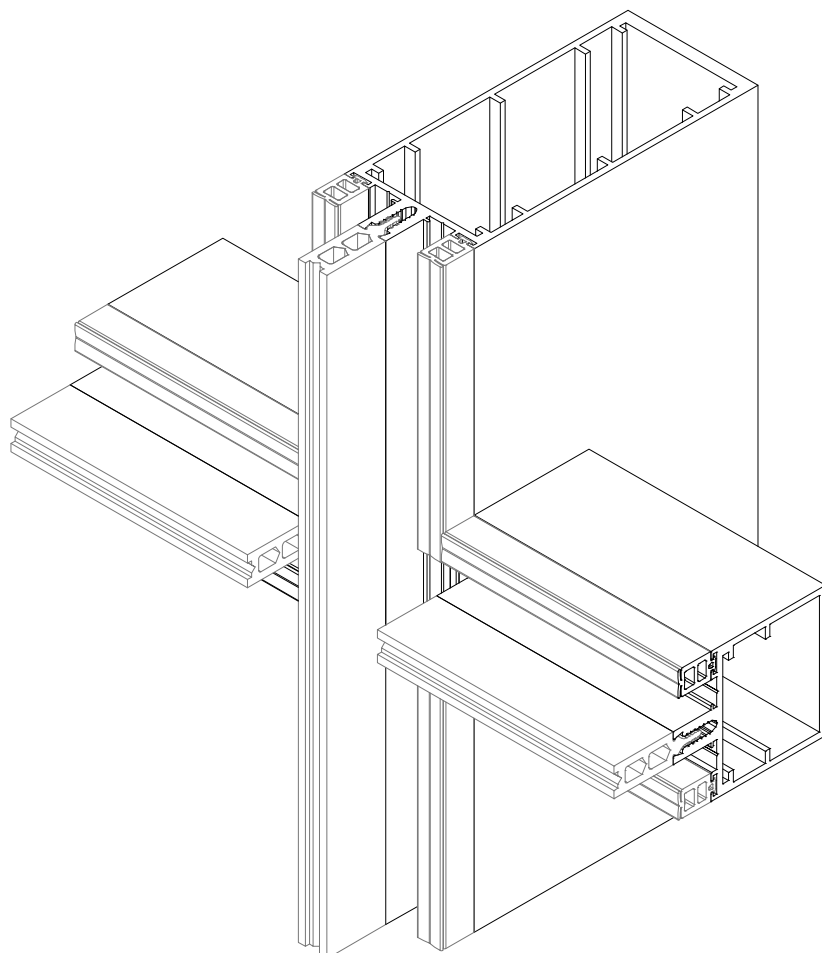
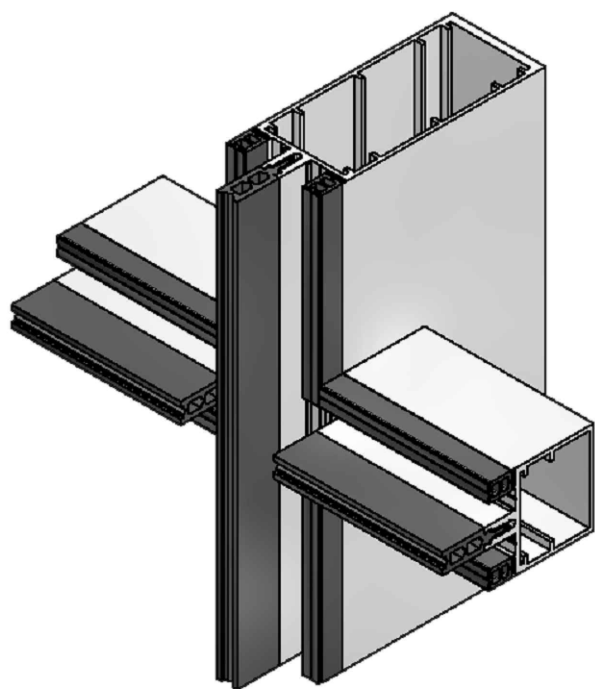
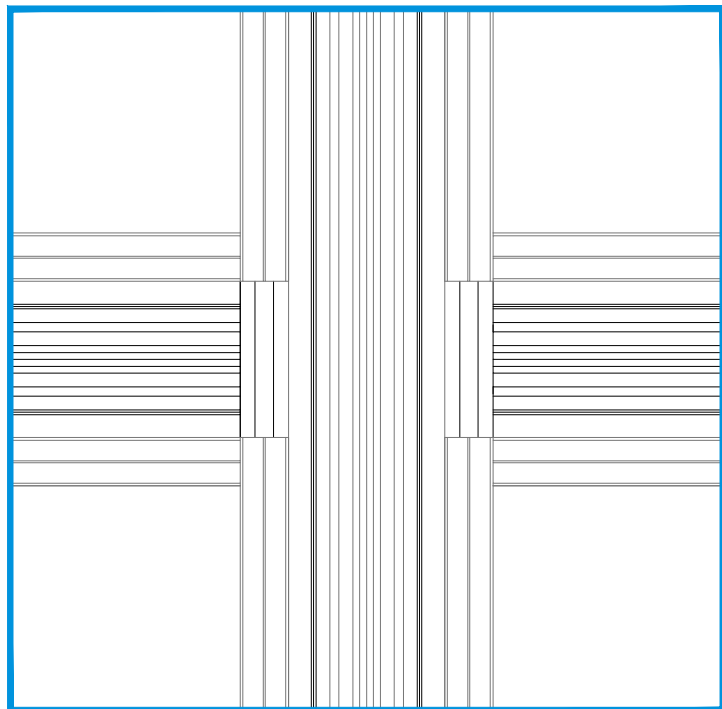
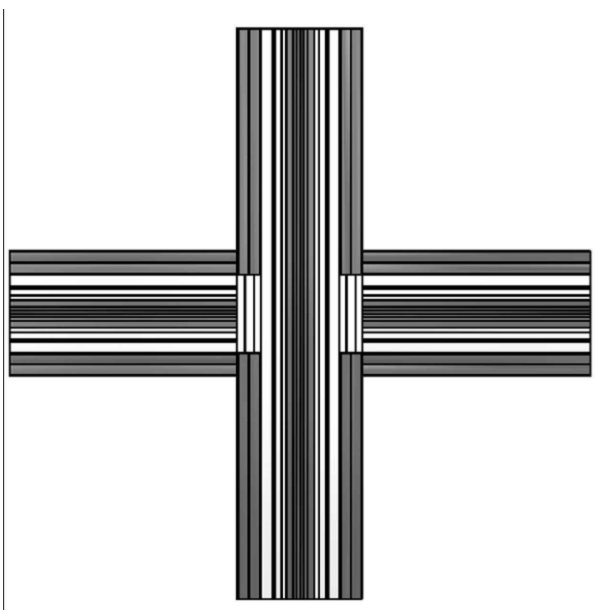
**Nota:**

Por cada união UT27 considerar
os seguintes parafusos para orçamento:

- 2 parafusos PKI PH 3.4"x8 CX inox
- 2 parafusos PKI PH 1/2"x8 CQ inox

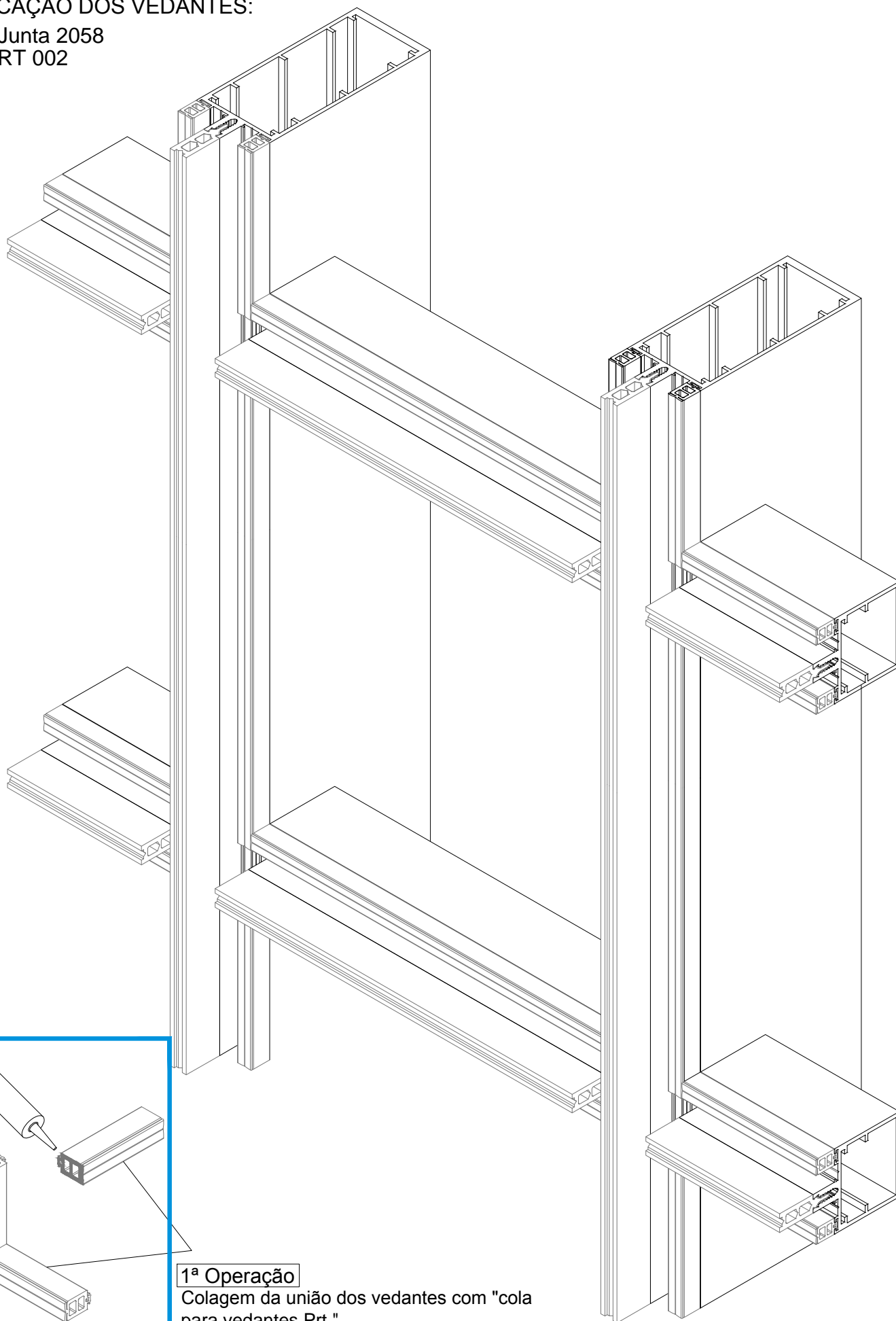
APLICAÇÃO DOS VEDANTES:

- Junta 2058
- RT 002



APLICAÇÃO DOS VEDANTES:

- Junta 2058
- RT 002

**1ª Operação**

Colagem da união dos vedantes com "cola para vedantes Prt."

Este Catálogo Técnico poderá sofrer alterações por motivos técnicos, sem aviso prévio. Qualquer encomenda deverá ser sujeita a confirmação dos nossos serviços.



SISTEMAS
EURO 2000 [®]
PERFIS DE ALUMÍNIO E VIDROS PARA ARQUITECTURA



Licença nº 1406 - SOSOARES
Licença nº 1411 - ALFA SUL



Licença nº 809 - SOSOARES

ALFA SUL
EN Lisboa-Sintra Km 14
2725-937 Mem Martins
T +351 219 265 090 | F +351 219 265 098
E alfa.sul@sosoares.pt

ALULIDER
Pavilhão Industrial H - Plataforma 13D
Zona Franca Industrial
9200-047 Caniçal - Madeira
T +351 291 960 494 | F +351 291 960 497
E alulider@sosoares.pt

PORTALEX
Estrada de S. Marcos, 23
2735-521 Cacém
T +351 210 412 500 | F +351 210 412 507
E comercial@portalex.eu

SOSOARES
Rua do Campo Alegre, 474
4150-170 Porto
T +351 226 096 709 | F +351 226 005 642
E comercial@sosoares.pt

www.sosoares.pt
www.portalex.eu