

sistema de gradeamento e corrimão

railing and handrail system

système de garde-corps et main courante



Características do Sistema

System features

Caractéristiques du système



Sistema de alumínio certificado pelo CEBTP (*Centre Expérimental de recherches et d'études du Bâtiment et des Travaux Publics*), que com a sua versatilidade materializada na excelente qualidade dos acessórios que o compõe, consegue fazer frente a qualquer tipo de gradeamento ou corrimão de escada, por muito original que sejam as suas formas. As diferentes tipologias que podem ser executadas cobrem na totalidade as necessidades da construção, podendo valorizar, quer habitações tradicionais, quer a construção moderna.

Aluminium system certified by CEBTP (*Centre Expérimental de recherches et d'études du Bâtiment et des Travaux Publics*), which relying on its versatility materialized on the excellent quality of its composing accessories can be used with any sort of railing or staircase banister, notwithstanding how original their shapes may be. The different performable typologies fully cover the needs in the construction sphere, being a possible enhancement to both traditional inhabitations and modern buildings.

Système en aluminium certifié par le CEBTP (*Centre Expérimental de recherches et d'études du Bâtiment et des Travaux Publics*), dont la fiabilité ajoutée à l'excellente qualité des accessoires qui le compose, permet de réaliser tout type de garde-corps ou de rampe d'escalier, aussi originaux que soient ses formes. Les différents projets pouvant être exécutés couvrent la totalité des besoins en matière de construction et peuvent mettre en valeur les constructions traditionnelles comme modernes.

Corrimão: Handrail Main courante	Decorativa: 80x51mm Decorative Décorative
Prumo: Column Poteau	Secção rectangular 50x50mm Rectangular section Section rectangulaire
Grade: Railing Barreau	Secção rectangular 28x15mm Rectangular section Section rectangulaire
Pateres: Column support Sabot sur dalle	Zamac Zamak Zamak
Acessórios: Accessories Accessoires	Para várias situações (escadas, ângulos verticais ou horizontais) Unicamente em lacado For various situations (stairs, vertical or horizontal angles) Only lacquered Pour diverses situations (escaliers, angles verticaux ou horizontaux) Seulement laqué
Distância máxima entre prumos: Maximum distance between columns Distance maximale entre poteaux	1,00mm
Acabamentos: Finishes Finitions	Lacados Anodizados Powder coating Anodizing Laqué Anodisé



Licença n.º. 1406 - Metalfer
Licença n.º. 1411 - Alfa Sul



Licença n.º. 809



3

Listagem de perfis

Profiles list

Liste des profils

7

Acessórios

Accessories

Accessoires

13

Pormenores de montagem

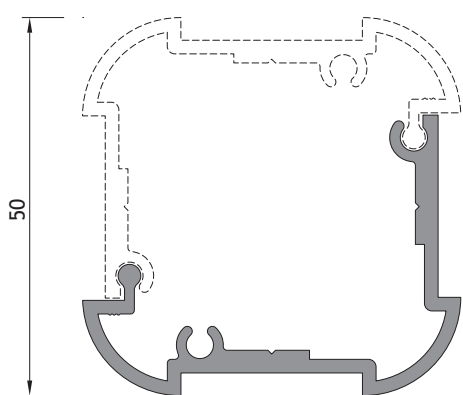
Assembly details

Détails d'assemblage

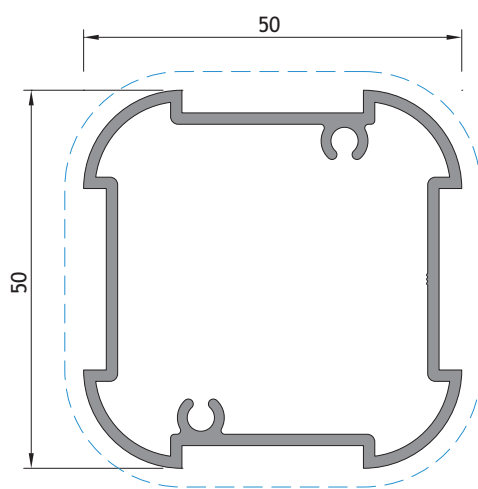
Listagem de perfis

Profiles list

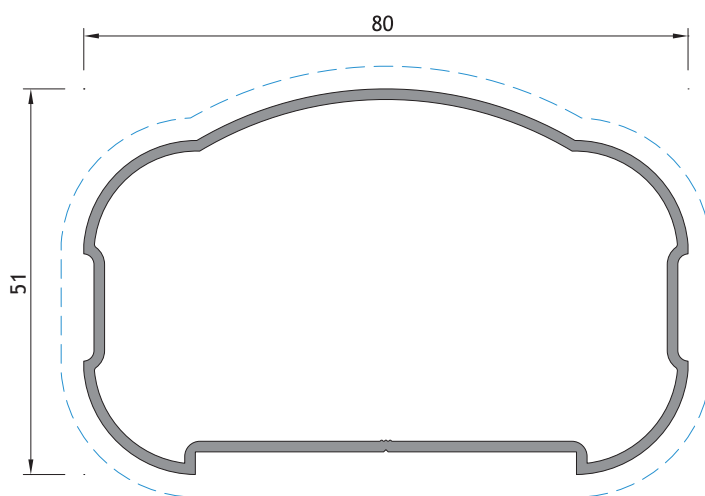
Liste des profils



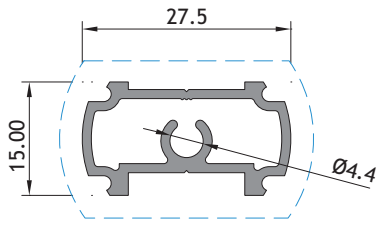
NG 05



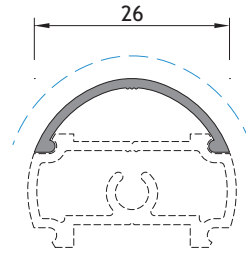
NG 06



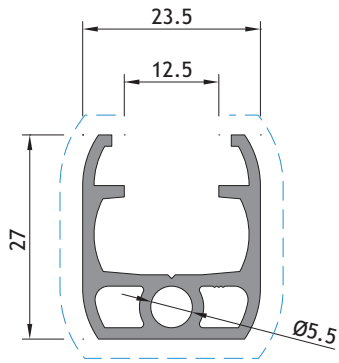
NG 10



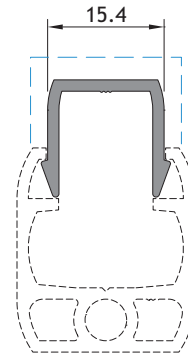
NG 13



NG 14



NG 15



NG 16

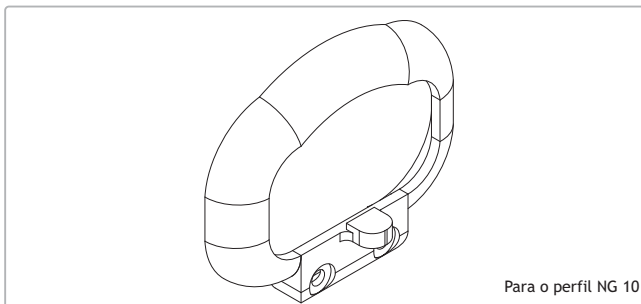


Acessórios

Accessories

Accessoires

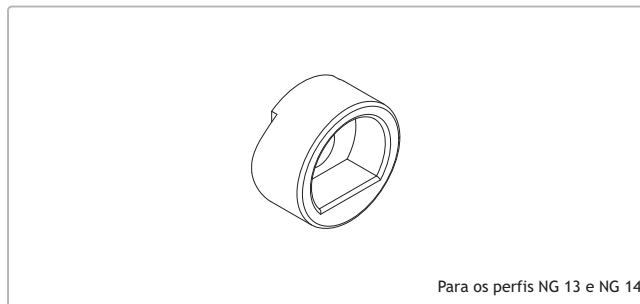




207330

REMATO PAREDE AR-403

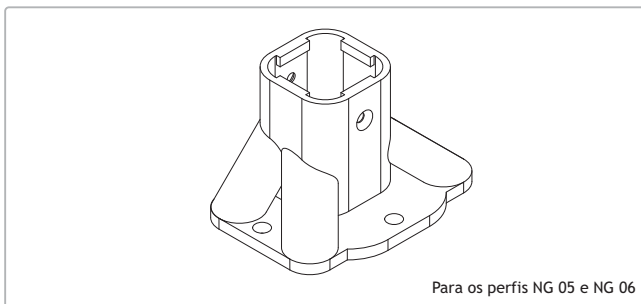
Para o perfil NG 10



232090

UNIÃO HORIZONTAL AR-424

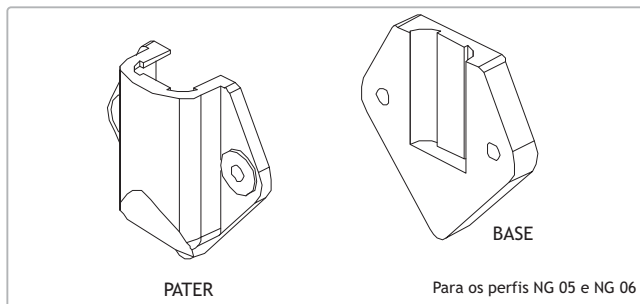
Para os perfis NG 13 e NG 14



206140

PATER VERTICAL AR-416

Para os perfis NG 05 e NG 06



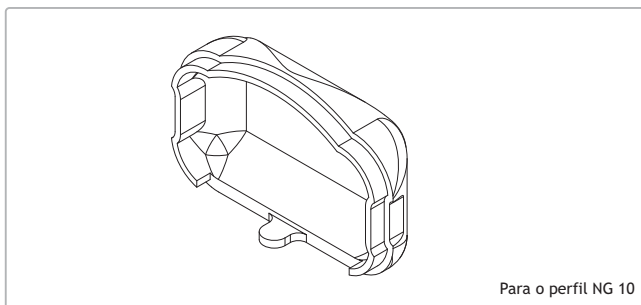
206096
214015

PATER LATERAL AR-433
BASE PARA PATER AR-433

PATER

BASE

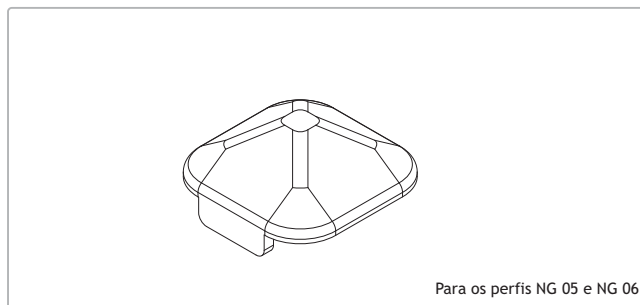
Para os perfis NG 05 e NG 06



207266

TAMPA AR-406

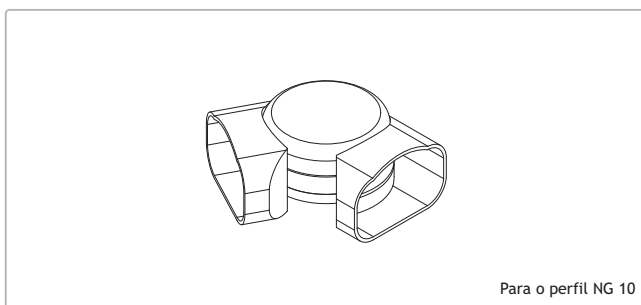
Para o perfil NG 10



207331

TAMPA AR-420

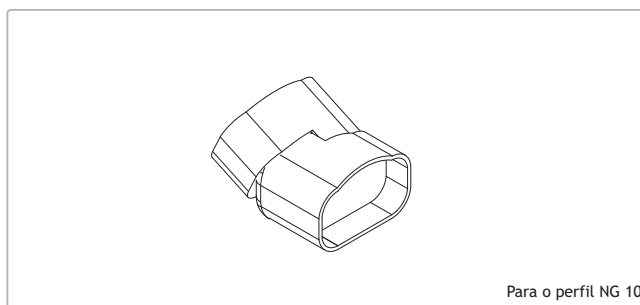
Para os perfis NG 05 e NG 06



213300

ÂNGULO REGULÁVEL HORIZONTAL AR-428

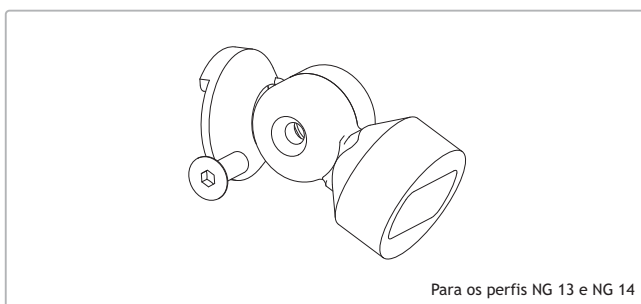
Para o perfil NG 10



213295

ÂNGULO REGULÁVEL VERTICAL AR-430

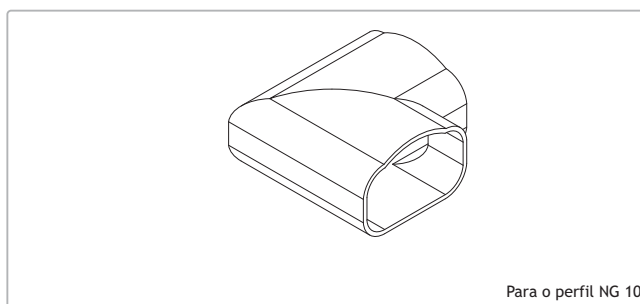
Para o perfil NG 10



232125

UNIÃO ÂNGULO REGULÁVEL AR-432

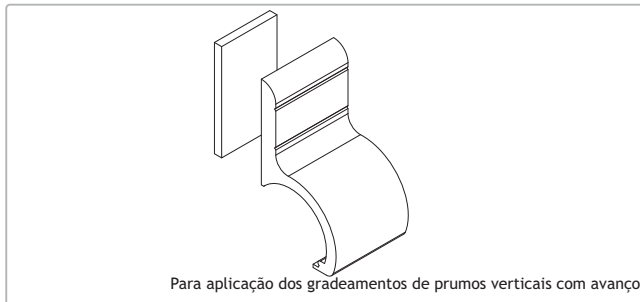
Para os perfis NG 13 e NG 14



213292

ÂNGULO RETO AR-427

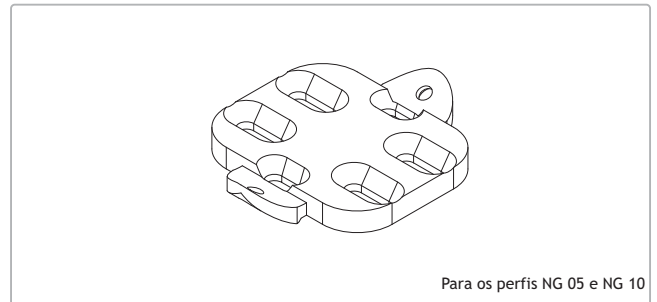
Para o perfil NG 10



Para aplicação dos gradeamentos de prumos verticais com avanço

232130

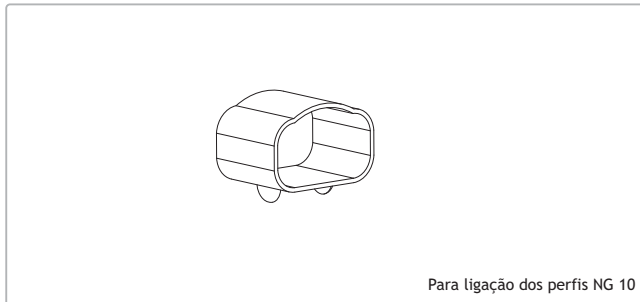
FIXADOR COM AVANÇO AR-425



Para os perfis NG 05 e NG 10

221200

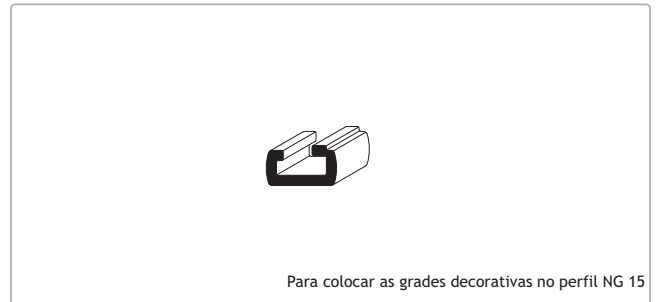
FIXADOR PASSA-MÃO AR-429



Para ligação dos perfis NG 10

232140

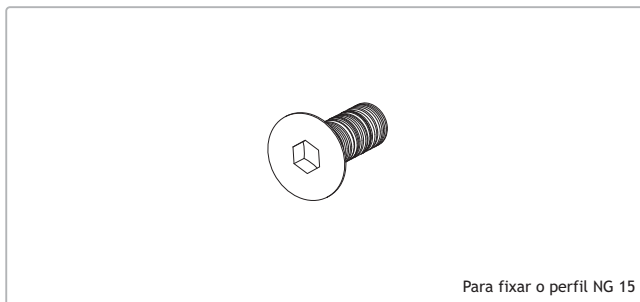
UNIÃO PASSA-MÃO AR-431



Para colocar as grades decorativas no perfil NG 15

207510

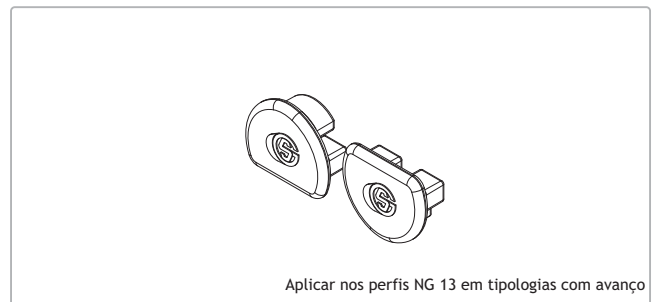
PRESILHA MIS-000-027



Para fixar o perfil NG 15

290037

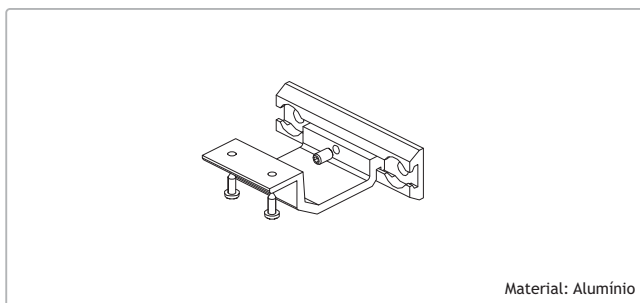
PARAFUSO PARA UNIÃO SA 2001G



Aplicar nos perfis NG 13 em tipologias com avanço

212347

CONJUNTO TOPO NG AR-439 Preto



Material: Alumínio

230500

SUPOORTE DE FIXAÇÃO RA 634



Junta de vedação elástica, resistente aos UV
Impede a corrosão de penetrar pelas zonas cortadas

208019

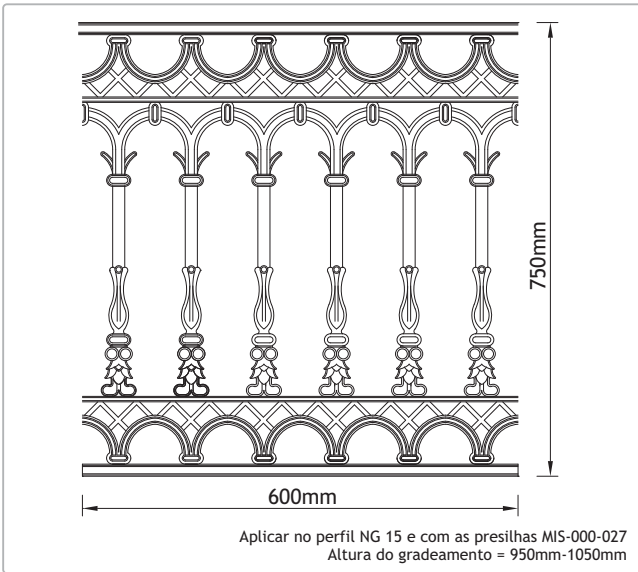
SELA JUNTAS 150gr. (Cinza)



Limpeza de alumínio lacado ou anodizado
Para preparação das zonas a serem unidas e limpeza final

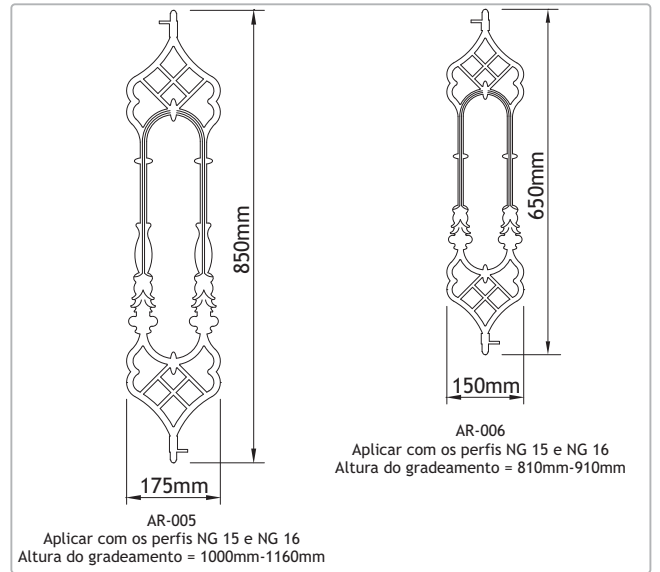
208704

PRODUTO DE LIMPEZA DE ALUMÍNIO (1L) Transparente



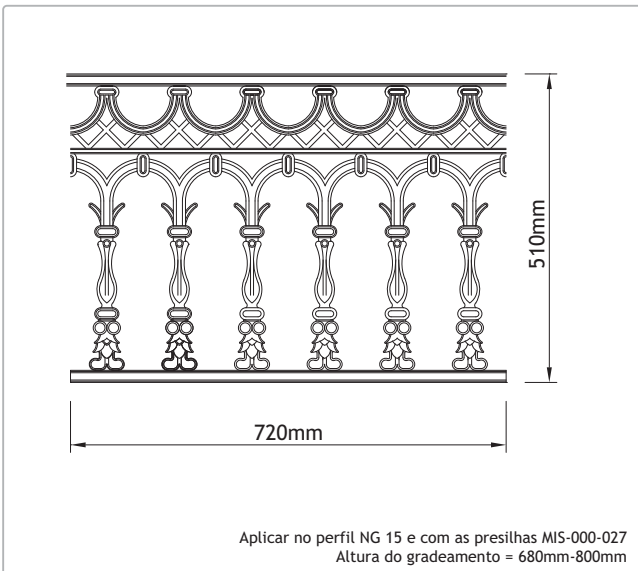
228138

MÓDULO DECORATIVO ALD-010



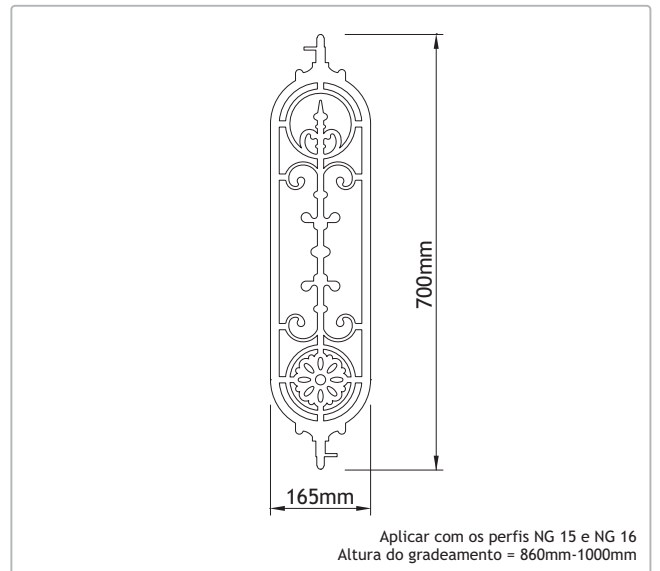
220133
220005

ELEMENTO DECORATIVO AR-005
ELEMENTO DECORATIVO AR-006



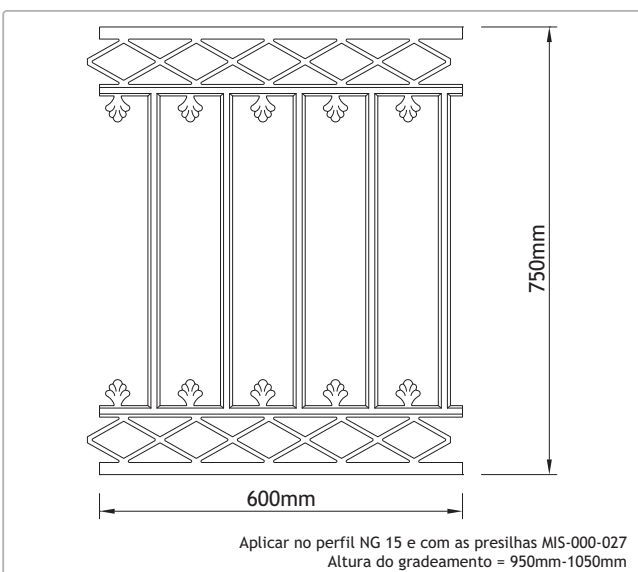
228141

MÓDULO DECORATIVO ALD-011



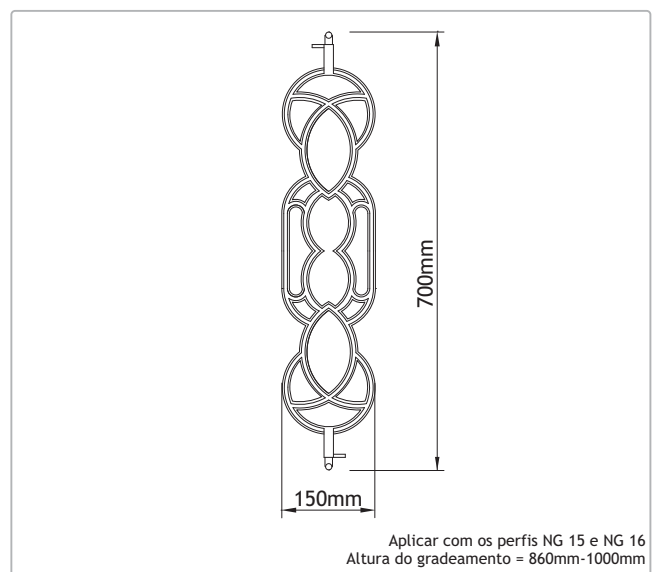
220134

ELEMENTO DECORATIVO AR-023



228230

MÓDULO DECORATIVO ALD-21



220132

ELEMENTO DECORATIVO AR-001



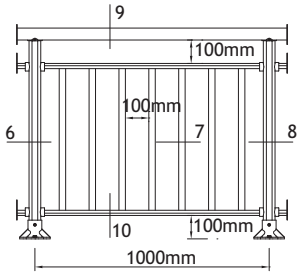
Pormenores de montagem

Assembly details
Détails d'assemblage

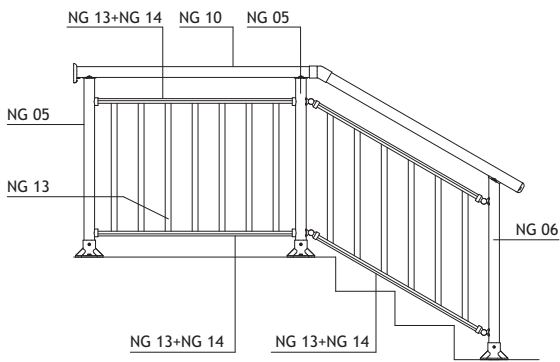
GUARDA-CORPOS COM GRADEAMENTO NA VERTICAL

VERTICAL RAILING

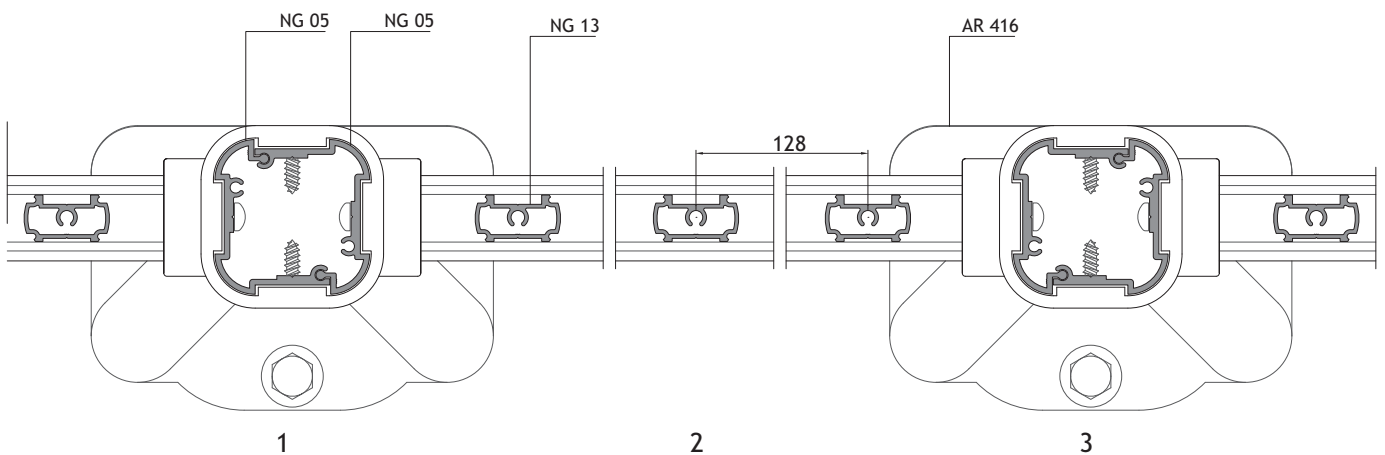
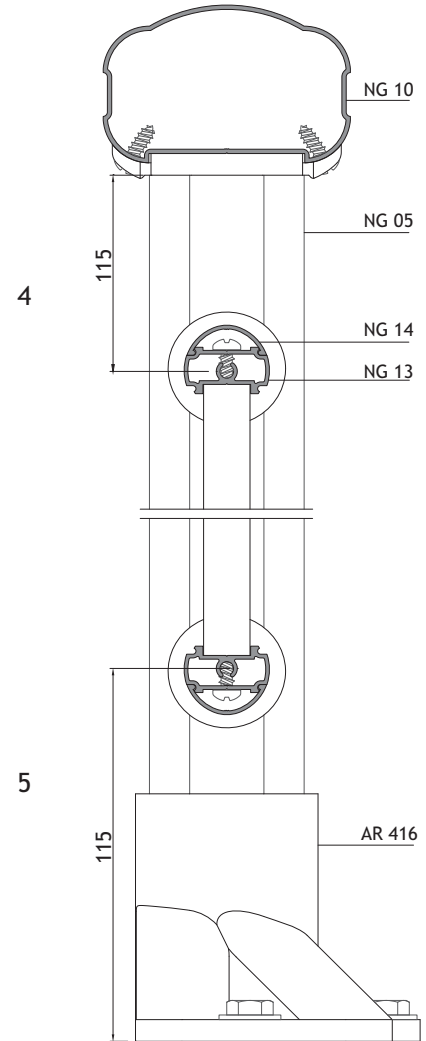
GARD-CORPS AVEC BARREAUDAGE VERTICAL



GRADEAMENTO ENTRE PRUMOS
VERTICAL RAILING BETWEEN COLUMNS
BARREAUDAGE ENTRE POTEAUX



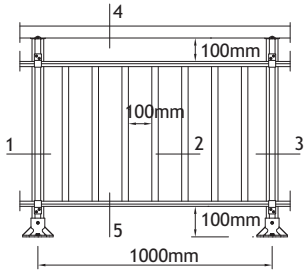
PERMITE APLICAÇÃO EM TIPOLOGIAS DE ESCADA
ALLOWS APPLICATION ON STAIRS
PERMET APPLICATION DANS L'ESCALIERS



GUARDA-CORPOS COM GRADEAMENTO NA VERTICAL

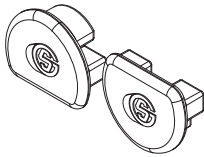
VERTICAL RAILING

GARD-CORPS AVEC BARREAUDAGE VERTICAL

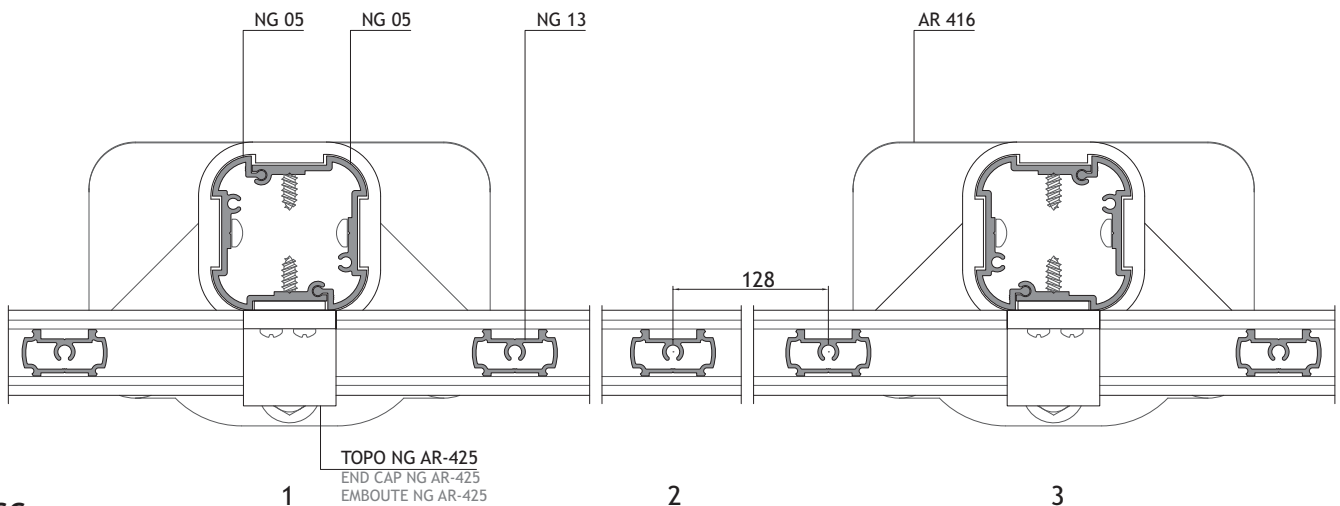
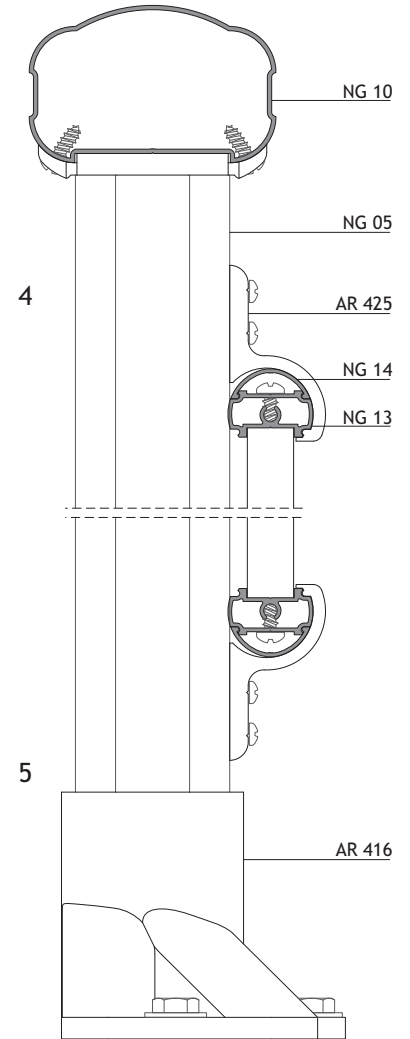


GRADEAMENTO FRONTAL AOS PRUMOS
VERTICAL RAILING IN FRONT OF COLUMNS
BARREAUDAGE FRONTAL AUX POTEAUX

NÃO PERMITE APLICAÇÃO EM TIPOLOGIAS DE ESCADA
DOES NOT ALLOW APPLICATION ON STAIRS
NE PERMÉT PAS APPLICATION DANS L'ESCALIERS



APLICAR O CONJUNTO TOPO NG PARA REMATE DOS PERFIS NG 13 e NG 14
APPLY END-CAP SET ON PROFILES NG13 and NG 14
APPLIQUER EMBOUTS DANS LE PROFILS NG 13 et NG 14

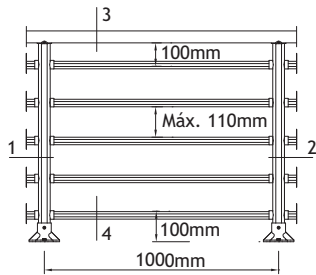


S/ESC.

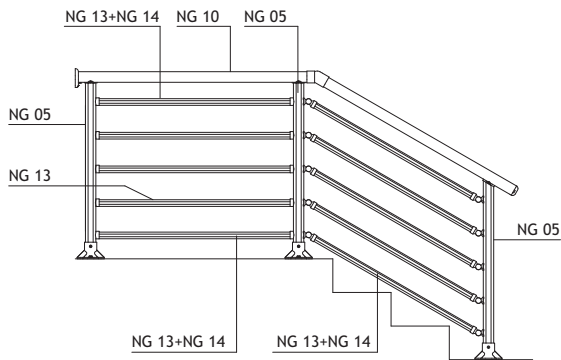
GUARDA-CORPOS COM GRADEAMENTO NA HORIZONTAL

HORIZONTAL RAILING

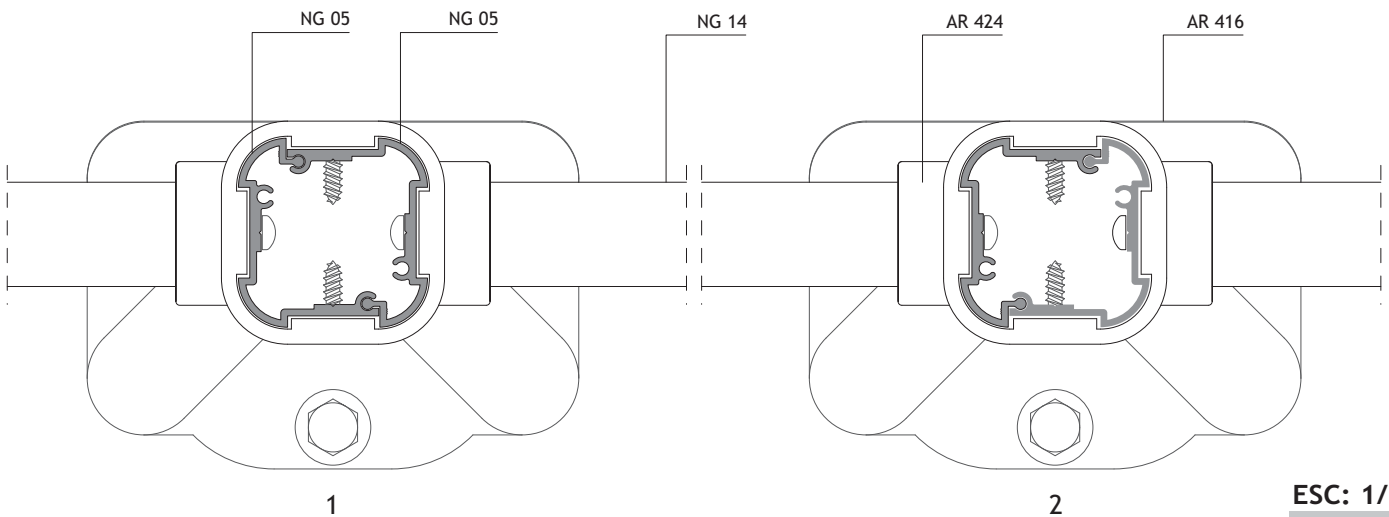
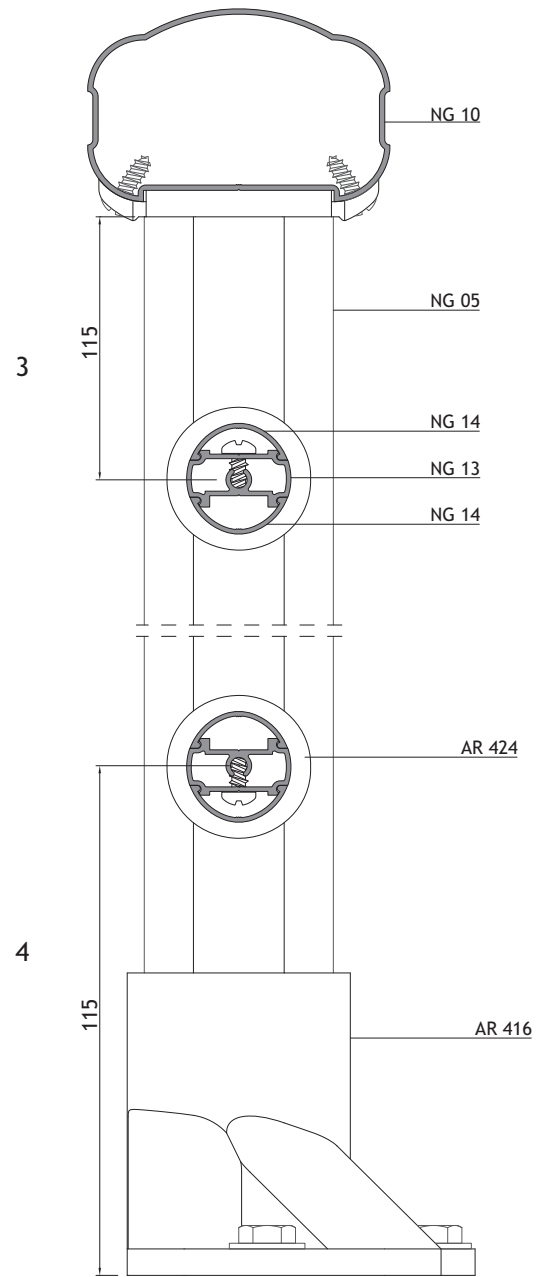
GARD-CORPS AVEC BARREAUDAGE HORIZONTAL



GRADEAMENTO HORIZONTAL
HORIZONTAL RAILING
BARREAUDAGE HORIZONTALE

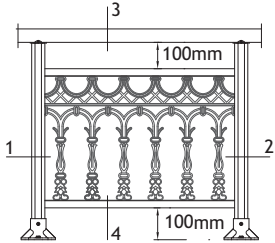


PERMITE APLICAÇÃO EM TIPOLOGIAS DE ESCADA
ALLOWS APPLICATION ON STAIRS
PERMET APPLICATION DANS L'ESCALIERS

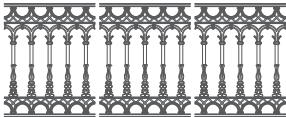


GUARDA-CORPOS COM MÓDULOS DECORATIVOS

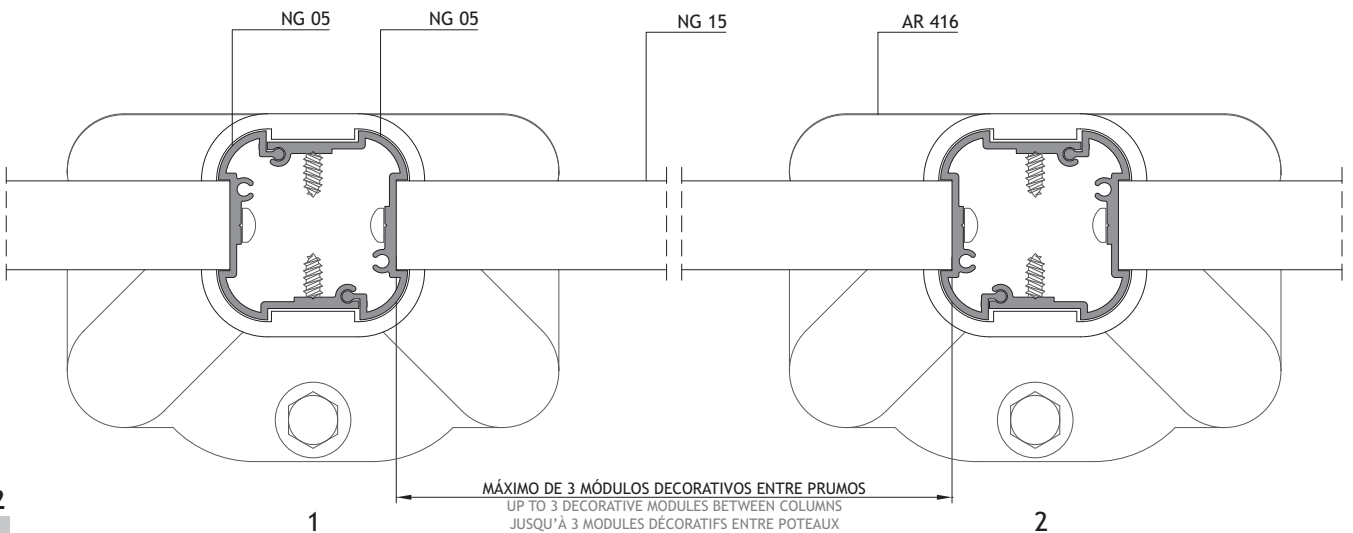
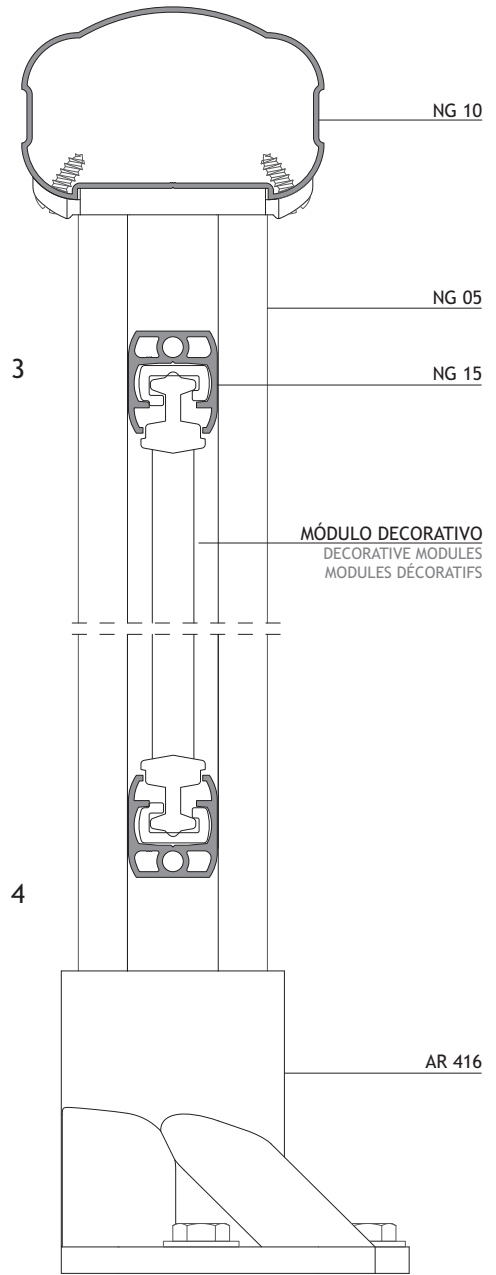
RAILING WITH DECORATIVE MODULES
GARD-CORPS AVEC MODULES DÉCORATIFS



NÃO PERMITE APLICAÇÃO EM TIPOLOGIAS DE ESCADA
DOES NOT ALLOW APPLICATION ON STAIRS
NE PERMET PAS APPLICATION DANS L'ESCALIERS

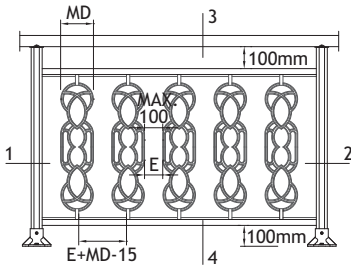


MÁXIMO DE 3 MÓDULOS DECORATIVOS ENTRE PRUMOS
UNTILL 3 DECORATIVE MODULES BETWEEN COLUMNS
JUSQU'À 3 MODULES DÉCORATIFS ENTRE POTEAUX



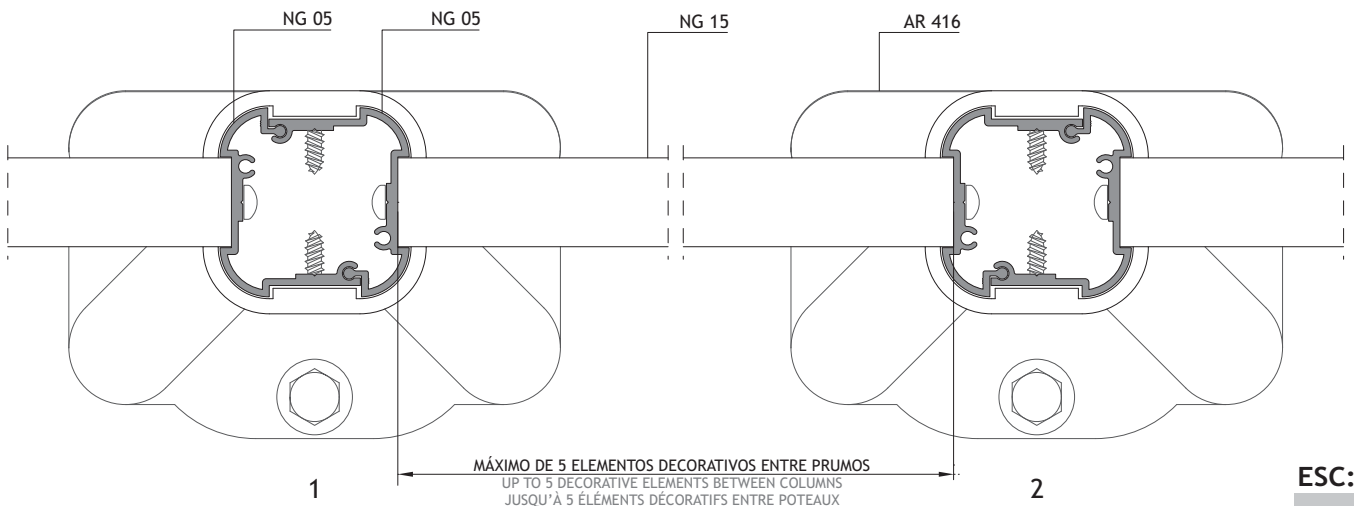
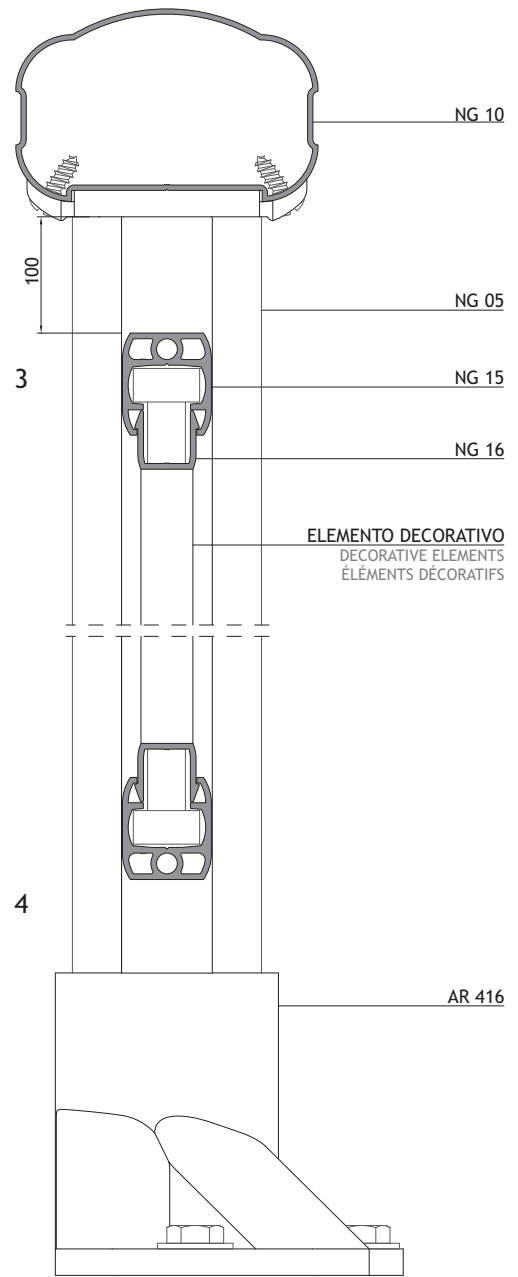
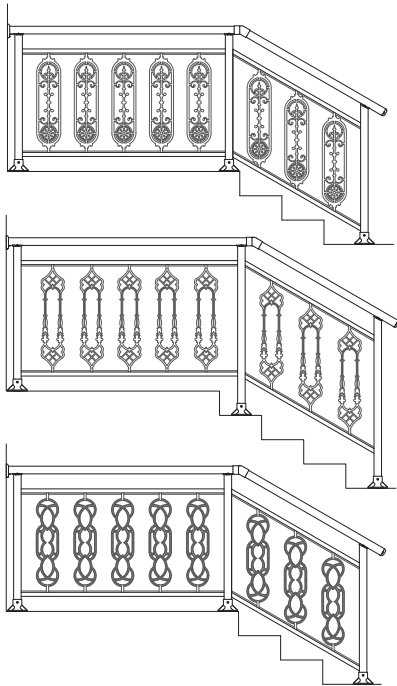
GUARDA-CORPOS COM ELEMENTOS DECORATIVOS

RAILING WITH DECORATIVE ELEMENTS
 GARD-CORPS AVEC ÉLÉMENTS DÉCORATIFS



PERMITE APLICAÇÃO EM TIPOLOGIAS DE ESCADA
 ALLOWS APPLICATION ON STAIRS
 PERMET APPLICATION DANS L'ESCALIERS

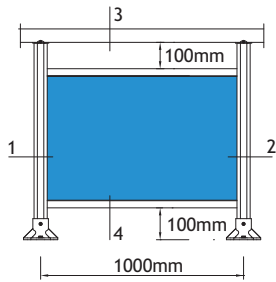
MÁXIMO DE 5 ELEMENTOS DECORATIVOS ENTRE PRUMOS
 UNTILL 5 DECORATIVE ELEMENTS BETWEEN COLUMNS
 JUSQU'À 5 ÉLÉMENTS DÉCORATIFS ENTRE POTEAUX



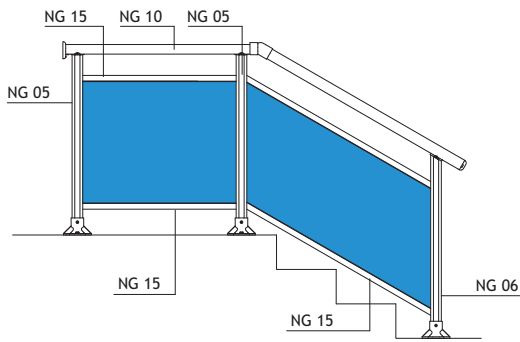
GUARDA-CORPOS COM PAINEL EM VIDRO

GLASS RAILING

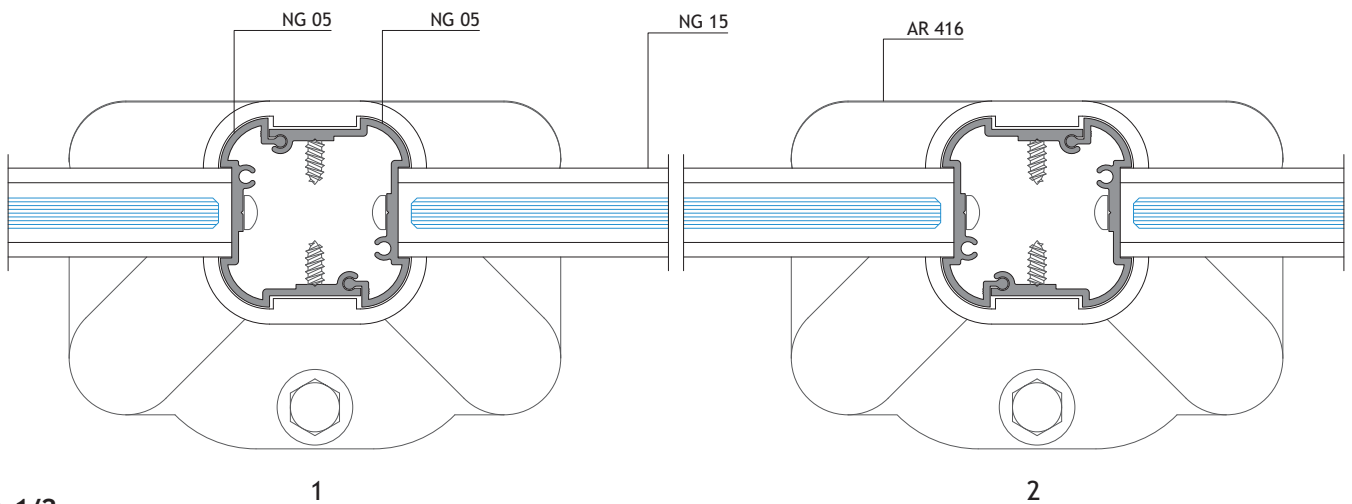
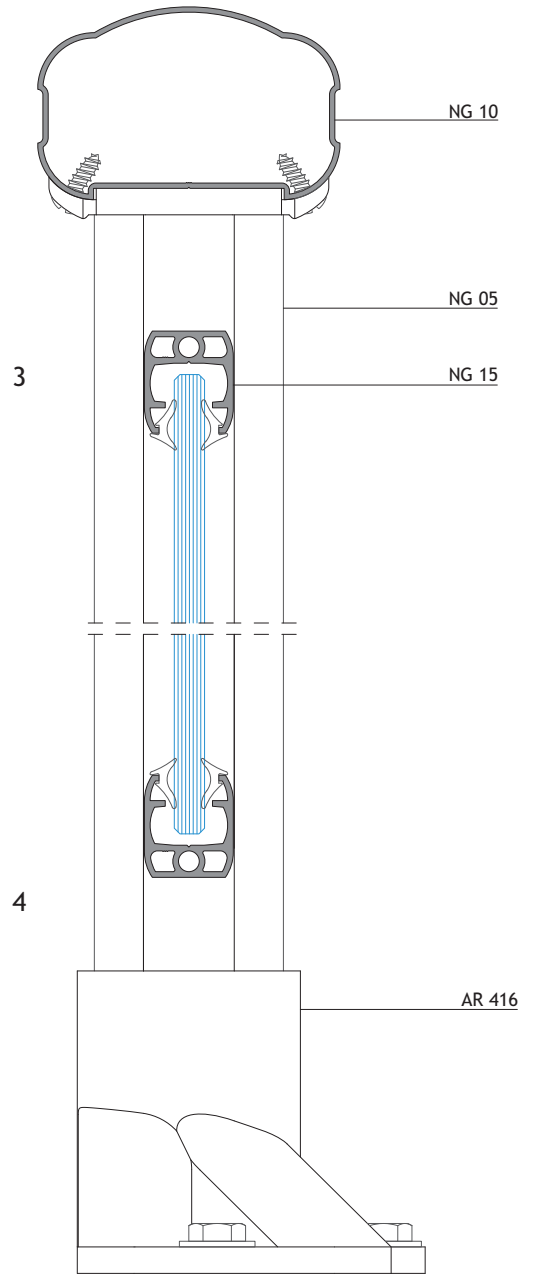
GARD-CORPS AVEC PANNEAU DE VERRE



PAINEL EM VIDRO
GLAZING PANEL
PANNEAU DE VERRE



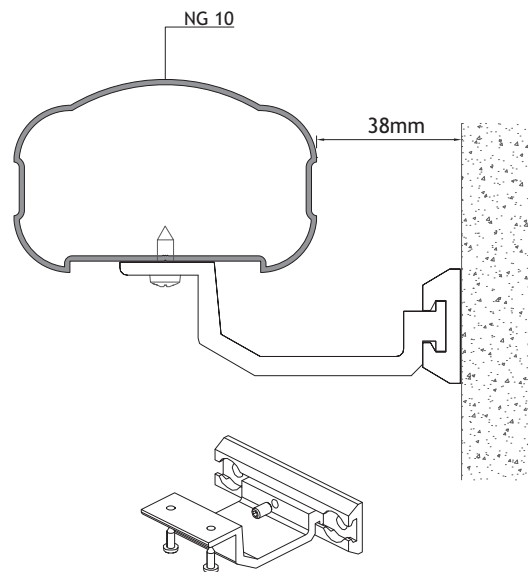
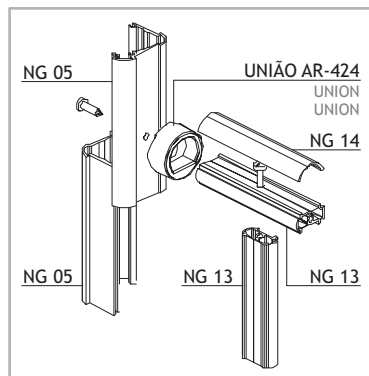
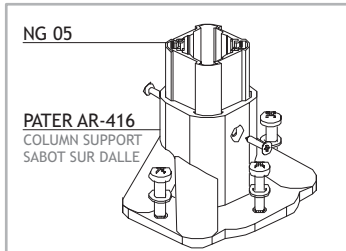
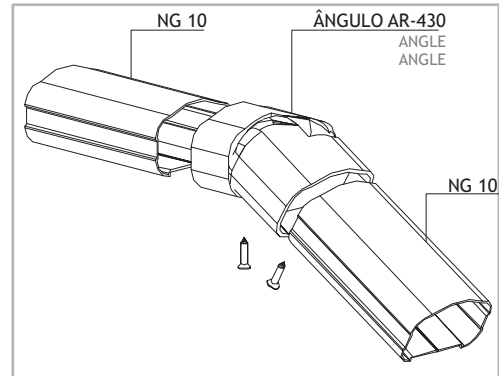
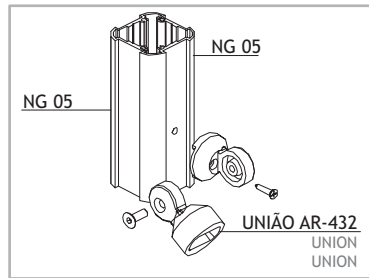
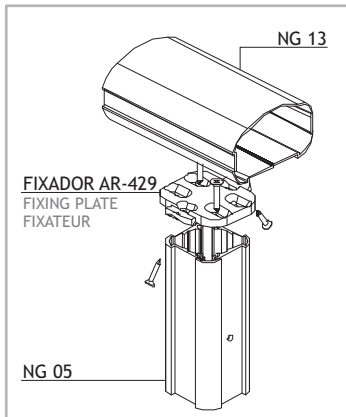
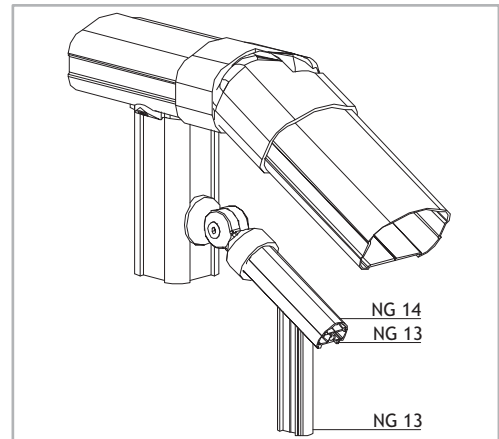
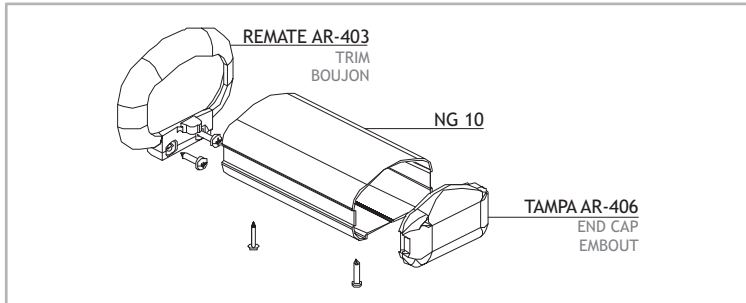
PERMITE APLICAÇÃO EM TIPOLOGIAS DE ESCADA
ALLOWS APPLICATION ON STAIRS
PERMET APPLICATION DANS L'ESCALIERS



PORMENORES DE MONTAGEM

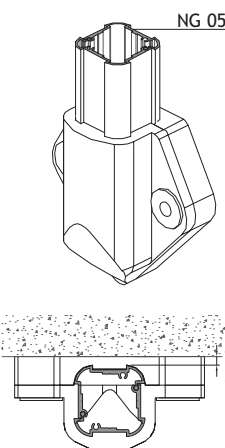
ASSEMBLY DETAILS

DÉTAILS D'ASSEMBLEMENT



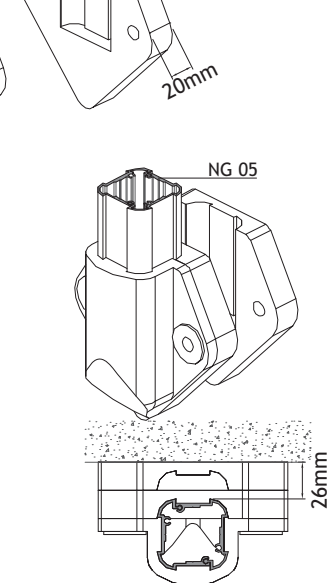
SUPOORTE DE FIXAÇÃO RA-634
HANDRAIL FIXING BRACKET RA-634
SUPPORT DE FIXATION MAIN-COURANTE RA-634

PATER LATERAL AR-433
LATERAL COLUMN SUPPORT
SABOT SUR DALLE LATÉRAL



DISTÂNCIA DO NG 05 À PAREDE COM 1 BASE DO PATER
DISTANCE FROM NG 05 TO WALL WITH 1 COLUMN SUPPORT
DISTANCE DE NG 05 AU MUR AVEC 1 BASE DU SABOT SUR DALLE

BASE DO PATER LATERAL AR-433
LATERAL BASE COLUMN SUPPORT
BASE DU SABOT SUR DALLE LATÉRAL



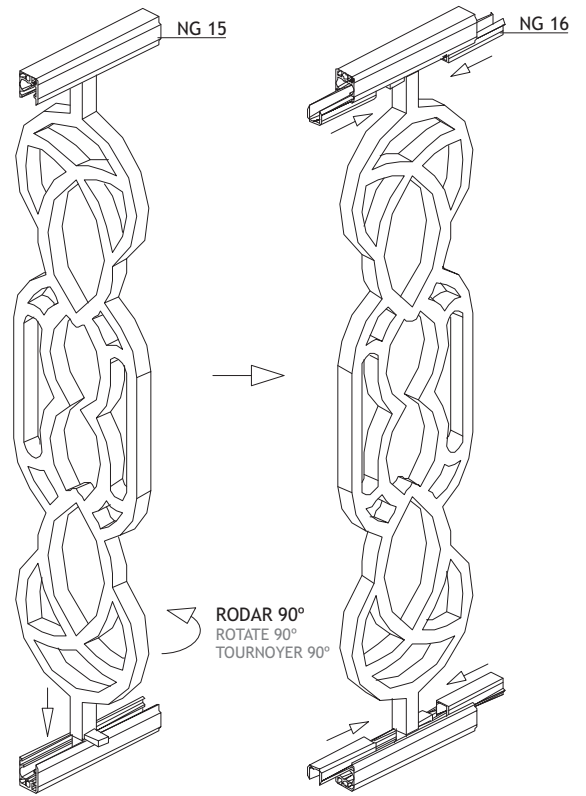
DISTÂNCIA DO NG 05 À PAREDE COM 2 BASES DO PATER
DISTANCE FROM NG 05 TO WALL WITH 2 COLUMN SUPPORTS
DISTANCE DE NG 05 AU MUR AVEC 2 BASES DU SABOT SUR DALLE

PORMENORES DE MONTAGEM

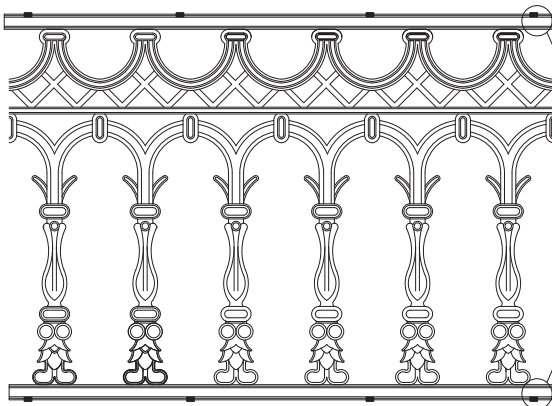
ASSEMBLY DETAILS

DÉTAILS D'ASSEMBLEMENT

APLICAÇÃO DO ELEMENTO DECORATIVO
 DECORATIVE ELEMENT ASSEMBLY
 ASSEMBLAGE DE L'ÉLÉMENT DÉCORATIF

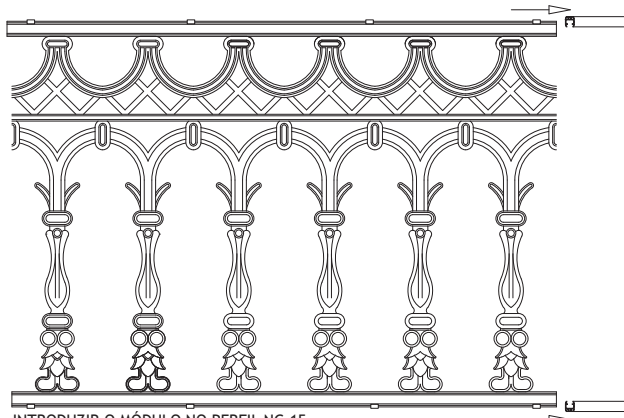


APLICAÇÃO DO MÓDULO DECORATIVO
 DECORATIVE MODULE ASSEMBLY
 ASSEMBLAGE DE LE MODULE DÉCORATIVE

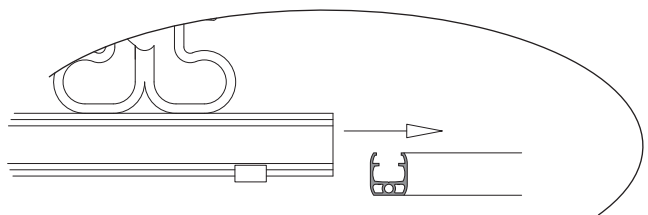


PRESILHA NIS-000-027
 CLAMP
 CLAMEAUX

COLOCAR EM CADA MÓDULO DECORATIVO 4 PRESILHAS DE CADA LADO
 FOR EACH DECORATIVE MODULE, PLACE 4 CLAMPS ON EACH SIDE
 PLACÉ DANS CHAQUE MODULE DÉCORATIVE 4 CLAMEAUX DE CHAQUE CÔTÉ



INTRODUZIR O MÓDULO NO PERFIL NG 15
 ENTER THE MODULE IN PROFILE NG 15
 INTRODUIRE LE MODULE DANS LE PROFIL NG 15







SISTEMAS
EURO 2000®
PERFIS DE ALUMÍNIO E VIDROS PARA ARQUITECTURA

ALFA SUL

EN Lisboa-Sintra Km 14
2725-397 Mem Martins
T +351 219 265 090 | F +351 219 265 098
E alfa.sul@sosoares.pt

ALULIDER

Pavilhão Industrial H - Plataforma 13D
Zona Franca Industrial
9200-047 Caniçal - Madeira
T +351 291 960 494 | F +351 291 960 497
E alulider@sosoares.pt

METALFER

Travessa do Bolegão, 146
Apartado 1
3754-904 Fermentelos
T +351 234 729 740 | F +351 234 729 741
E metalfer@sosoares.pt

PERFIS OEIRAS

Rua da Colónia - Quinta da Cardosa
Apartado 214 - Abrunheira
2711-952 Sintra
T +351 219 156 660 | F +351 219 156 661
E perfis.oeiras@sosoares.pt

PORTALEX

Estrada de S. Marcos, 23
2735-521 Cacém
T +351 210 412 500 | F +351 210 412 507
E comercial@portalex.eu

SOSOARES

Rua do Campo Alegre, 474
4150-170 Porto
T +351 226 096 709 | F +351 226 005 642
E comercial@sosoares.pt



www.sosoares.pt



www.portalex.eu