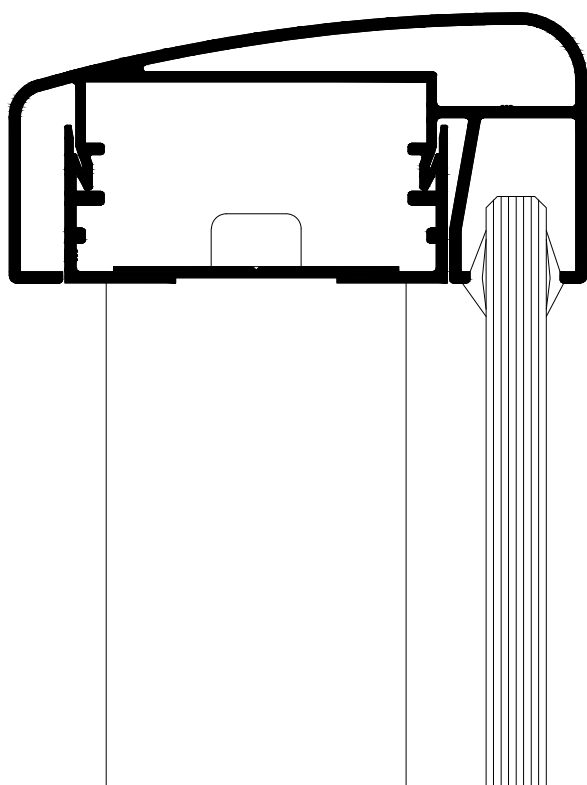


# NC

sistema de guardaamento e corrimão  
railing and handrail system  
système de garde-corps et main courante



## CATÁLOGO TÉCNICO

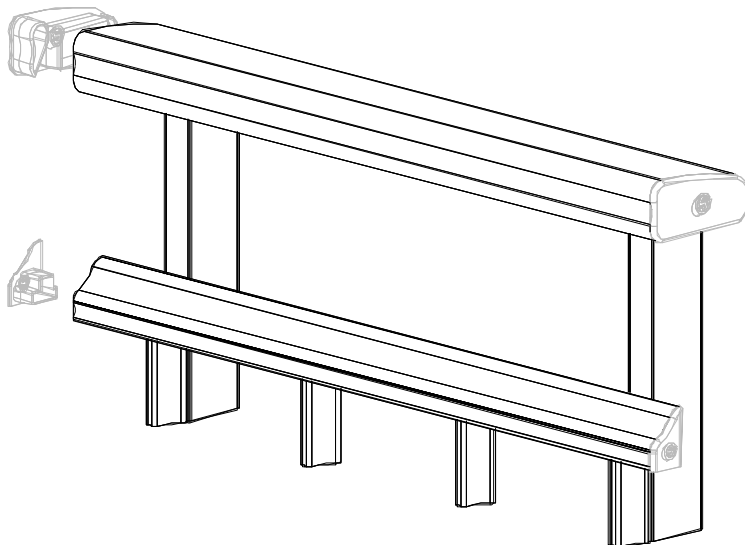
TECHNICAL CATALOGUE | CATALOGUE TECHNIQUE



**SISTEMAS**  
**EURO 2000**®  
PERFIS DE ALUMÍNIO E VIDROS PARA ARQUITECTURA



## sistema de guardas de protecção



<b>Dimensões:</b>	Corrimão decorativo de 77x36mm Corrimão redondo de Ø 66mm
<b>Prumos:</b>	40x20mm, com grande resistência mecânica
<b>Grade:</b>	Secção triangular arredondada de 20x20mm; Possibilidade de grade, entre prumos ou no plano frontal aos mesmos; Painel de vidro
<b>Pateres:</b>	Extrudidos, anodizáveis à cor dos perfis
<b>Acessórios:</b>	Fixação oculta para todas as situações (ângulos em planta, escadas, fixações frontais, remates, etc.)

## PERFORMANCE

Sistema de alumínio que permite a execução de gradeamentos e corrimões com capacidade de responder às necessidades de qualquer tipo de habitação. A variedade de acabamentos em conjugação com a diversidade de tipologias faz com que se possa adaptar a qualquer tipo de decoração.

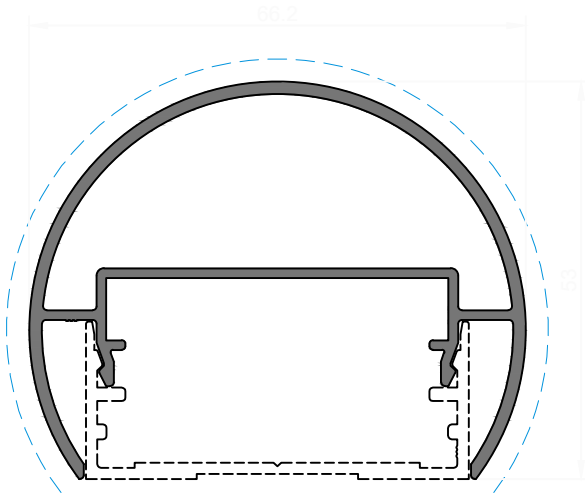
Com a utilização de vidro consegue-se atingir o requinte exigido pela arquitectura moderna.

## QUALIDADE

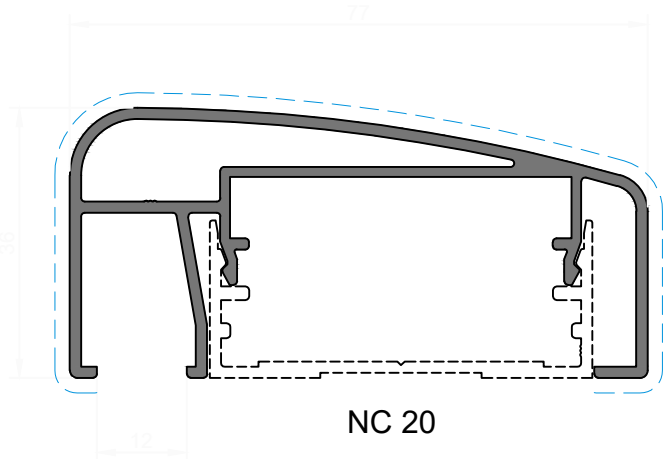
O sistema é controlado desde a produção dos perfis de alumínio até a colocação em obra através de instaladores devidamente credenciados.

Os materiais utilizados no sistema NC são de grande qualidade e resistência nomeadamente:

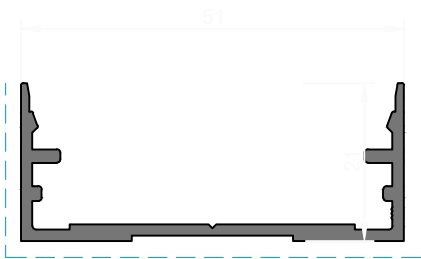
- Perfis de alumínio extrudidos na liga AL MG SI - 05 F22 com dureza T5.
- Acessórios de câmara europeia da marca SAVIO, empresa italiana de grande prestígio europeu com certificação ISO9001.
- Vedantes e topos em E.P.D.M. para uma estanquidade e permeabilidade superior.



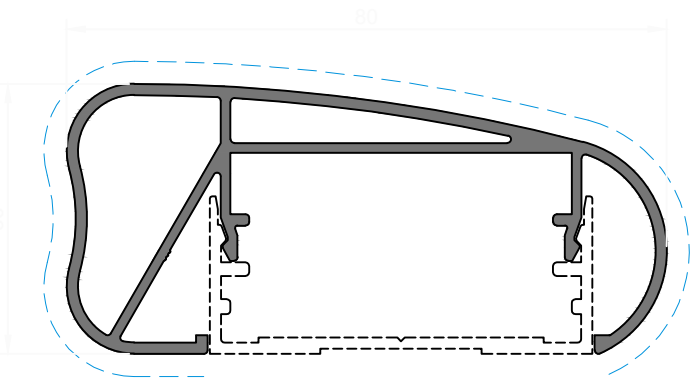
NC 01



NC 20



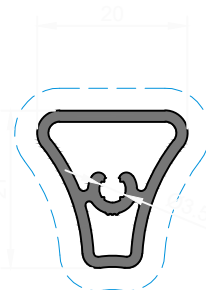
NC 03



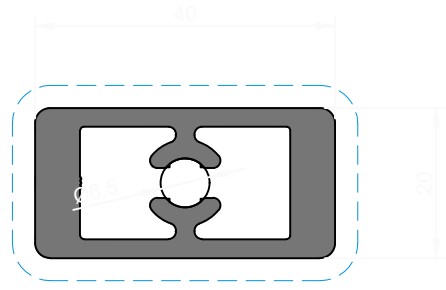
NC 10



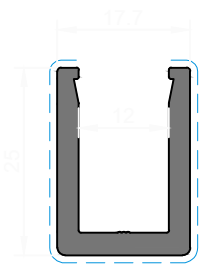
NC 04



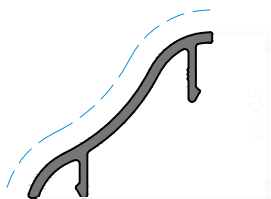
NC 00



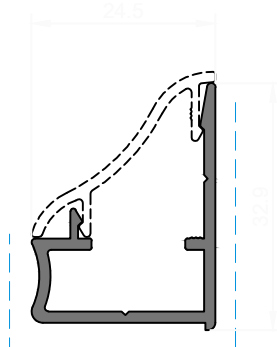
NC 05



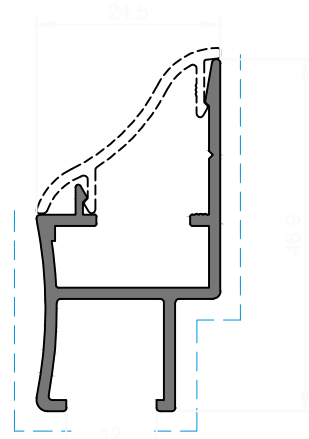
NC 16



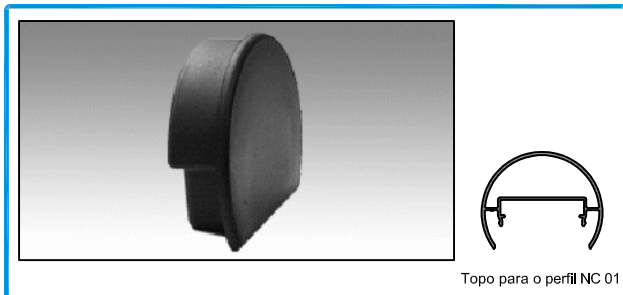
NC 14



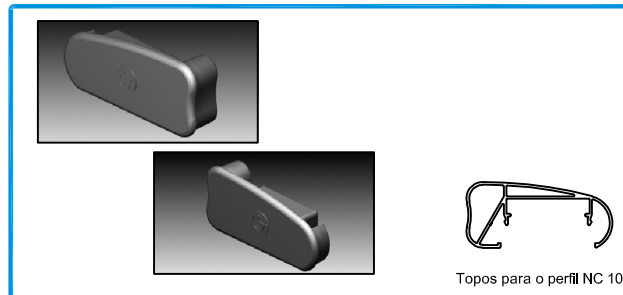
NC 13



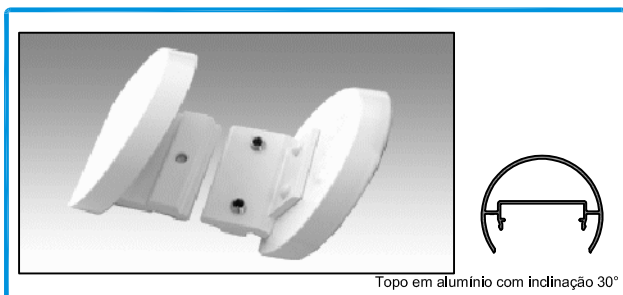
NC 15



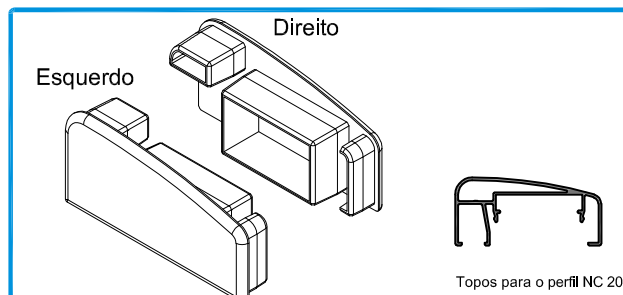
210266 TOPO NC-01 RA 723 Ny. Pr.



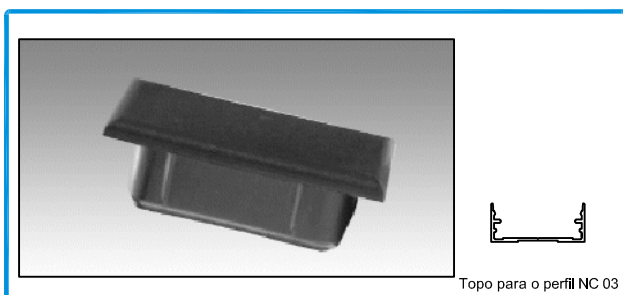
210025 TOPO NC-10 DIREITO Ny. Pr.  
210026 TOPO NC-10 ESQUERDO Ny. Pr.



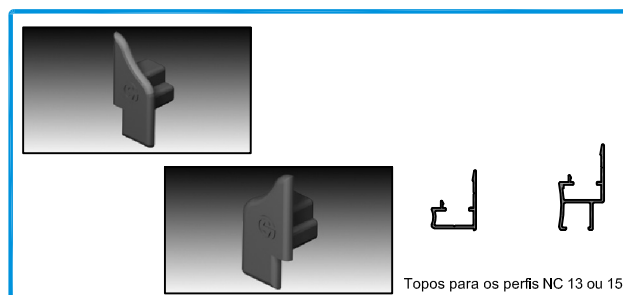
212534 CONJ. TOPO NC-01 INCLINADO RA 724 (L. Pr., L. Br., Bruto)



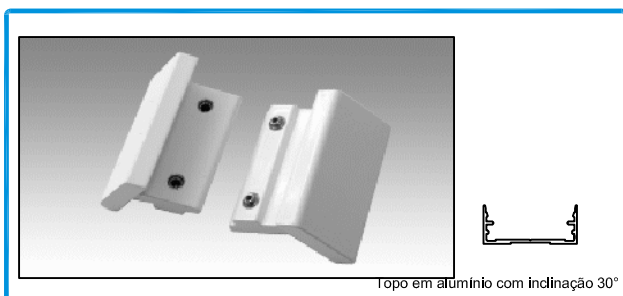
212369 CONJUNTO TOPOS NC-20 Ny. Pr.



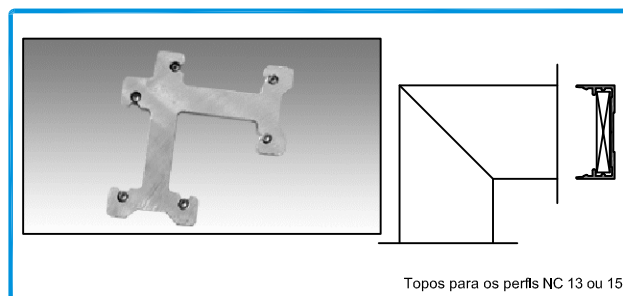
210031 TOPO NC-03 RA 452 Ny. Pr.



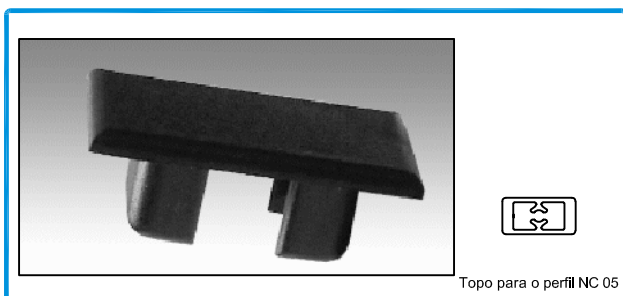
210281 TOPO NC-15 DIREITO Ny. Pr.  
210282 TOPO NC-15 ESQUERDO Ny. Pr.



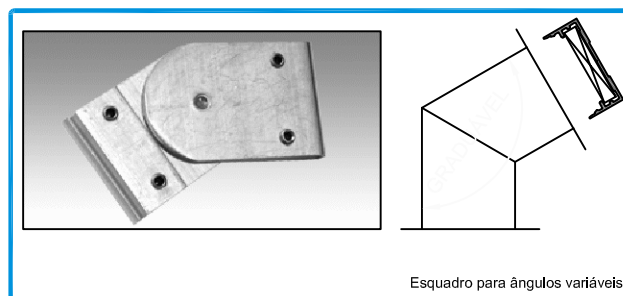
212535 CONJ. TOPO NC-03 INCLINADO RA 656 (L. Pr., L.Br., Bruto)



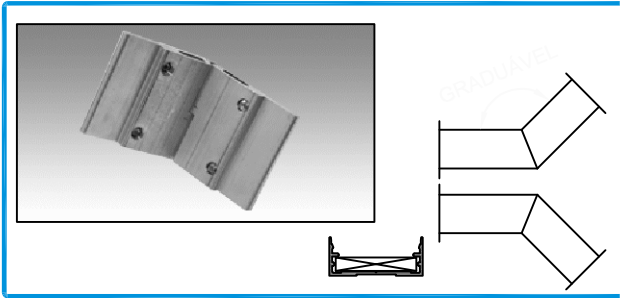
204740 ESQUADRO RA 385



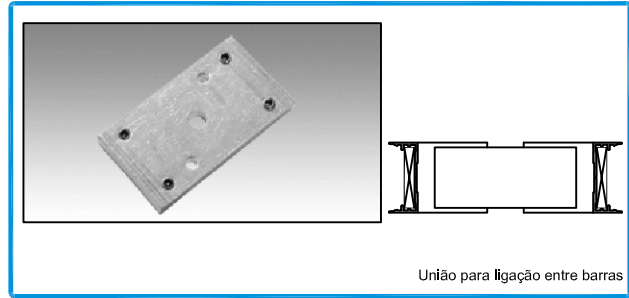
210024 TOPO NC-05 RA 592 Ny. Pr.



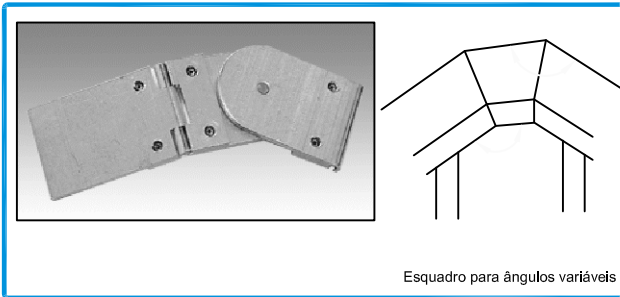
204742 ESQUADRO GRADUÁVEL P/ÂNGULO RA 391



204307 ESQUADRO GRADUÁVEL RA 390



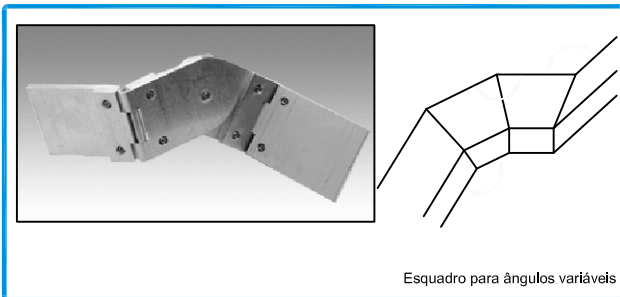
232003 UNIÃO RA 393



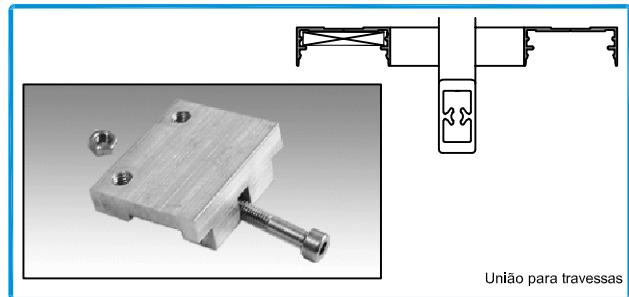
204743 ESQUADRO GRADUÁVEL P/ÂNGULO RA 575



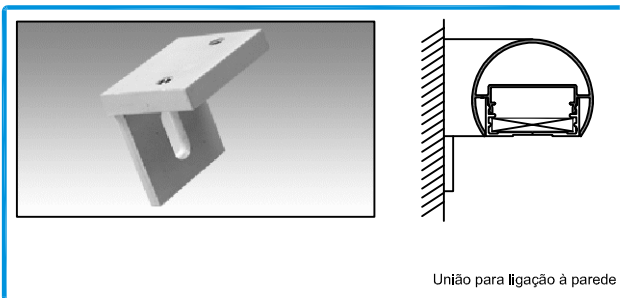
212915 CONJUNTO UNIÃO P/MONTANTE RA 857



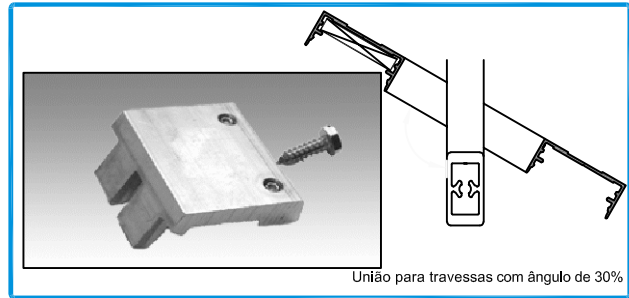
204744 ESQUADRO GRADUÁVEL P/ÂNGULO RA 576



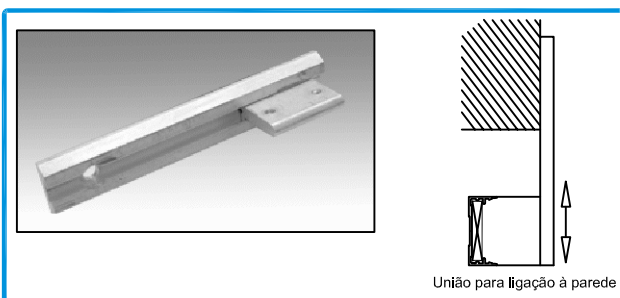
232008 UNIÃO DE TRAVESSAS RA 489



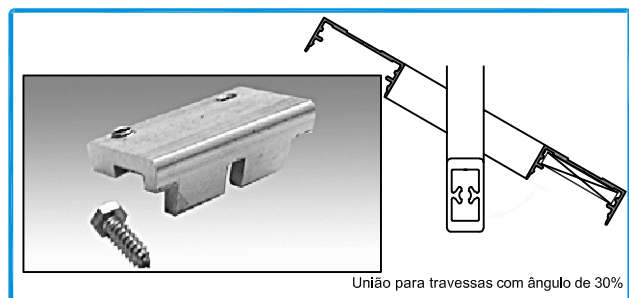
232001 UNIÃO P/FIXAÇÃO RA 389 (L. Pr., L. Br., Bruto)



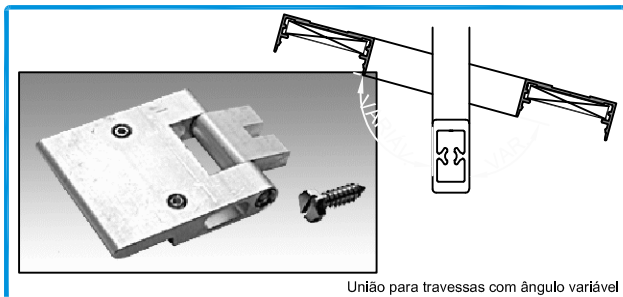
232005 UNIÃO DE TRAVESSAS INCLINADA RA 490



212536 CONJ. UNIÃO P/FIX. RA 469 (L. Pr., L. Br., Bruto)

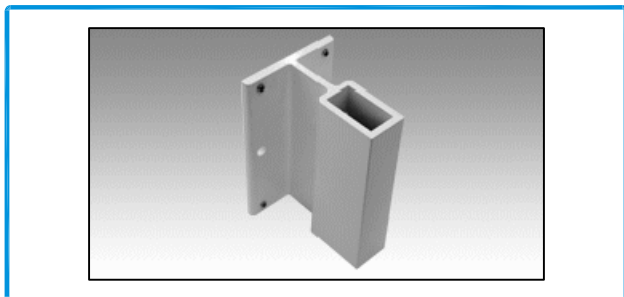


232006 UNIÃO DE TRAVESSAS INCLINADA RA 624

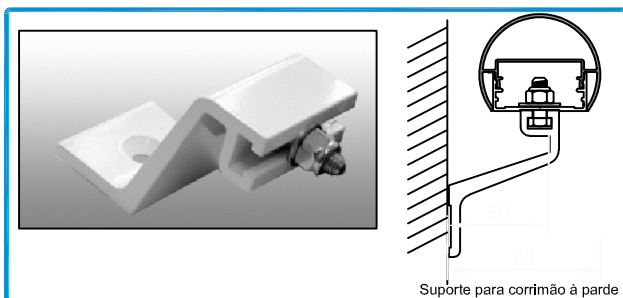


União para travessas com ângulo variável

232004 UNIÃO DE TRAVESSA GRADUÁVEL RA 774

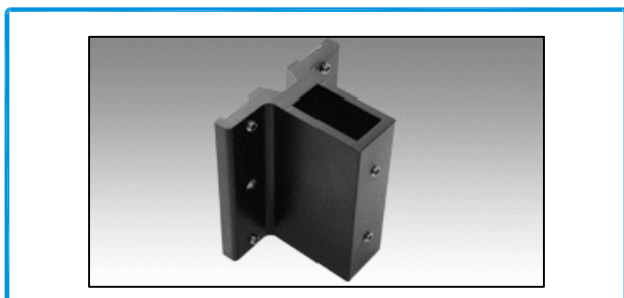


206062 PATER FIXAÇÃO LATERAL RA 761 (L. Pr., L. Br., Bruto)

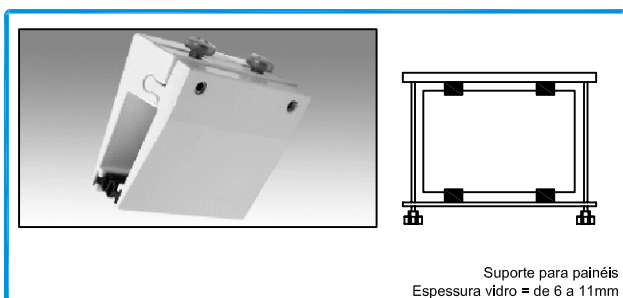


Suporte para corrimão à parede

230008 SUPORTE DE FIXAÇÃO RA 718 (L. Pr., L. Br., Bruto)

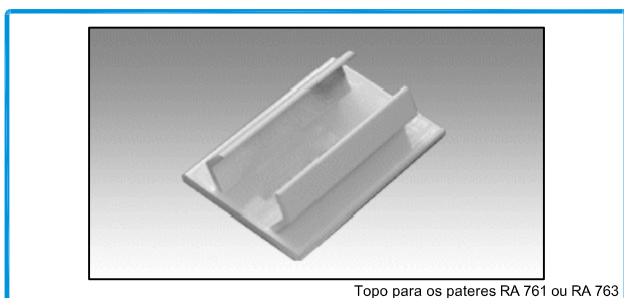


206063 PATER FIXAÇÃO LATERAL RA 763 (L. Pr., L. Br., Bruto)



Suporte para painéis  
Espessura vidro = de 6 a 11mm

230011 SUPORTE P/PAINEL RA 905 (L. Pr., L. Br., Bruto)



Topo para os pateres RA 761 ou RA 763

210032 TOPO P/PATER RA 472 (L. Pr., L. Br., Bruto)



VISTA INTERIOR

Suporte para painéis com inclinação 30°  
Espessura vidro = 8mm

230007 SUPORTE INCL. ESQ. P/PAINEL RA 480 (L. Pr., L. Br., Bruto)



Pater em alumínio fundido  
NÃO RECOMENDADO EM ZONAS AGRESSIVAS

206004 PATER FIXAÇÃO VERTICAL RA 461 (Cinza)



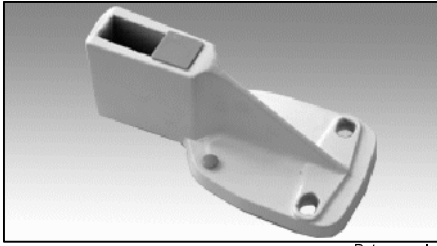
VISTA INTERIOR

Suporte para painéis com inclinação 30°  
Espessura vidro = 8mm

230006 SUPORTE INCL. DIR. P/PAINEL RA 480 (L. Pr., L. Br., Bruto)

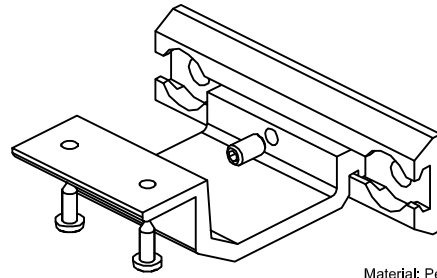


206515 PATER FIXAÇÃO VERTICAL RA 908 (L. Pr., L. Br., Bruto)



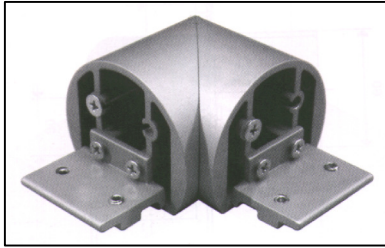
Pater em alumínio fundido  
NÃO RECOMENDADO EM ZONAS AGRESSIVAS

206003 PATER FIX. VERT. C/AVANÇO RA 823 (L. Pr., L. Br., Bruto)



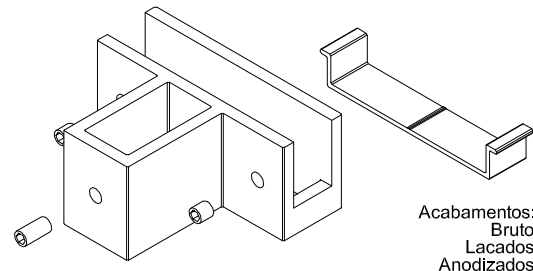
Material: Perfil de alumínio

230500 SUPORTE DE FIXAÇÃO RA 634



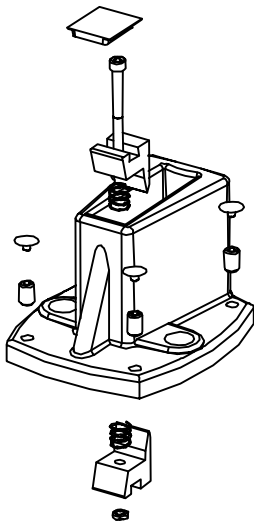
Pater em alumínio fundido  
NÃO RECOMENDADO EM ZONAS AGRESSIVAS

213010 CANTO ALUMÍNIO PARA NC 01 RA 901 (Bruto)



Acabamentos:  
Bruto  
Lacados  
Anodizados

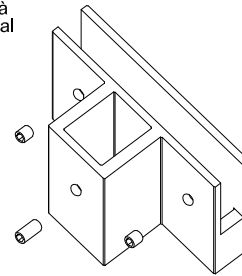
230344 SUPORTE RETO 470



Pater em alumínio fundido  
NÃO RECOMENDADO EM ZONAS AGRESSIVAS

214102 BASE PATER 903306

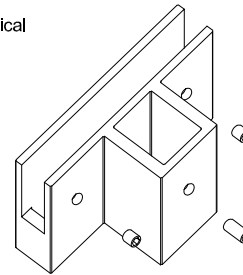
Para vidros aplicados à direita do prumo vertical



Acabamentos:  
Bruto  
Lacados  
Anodizados

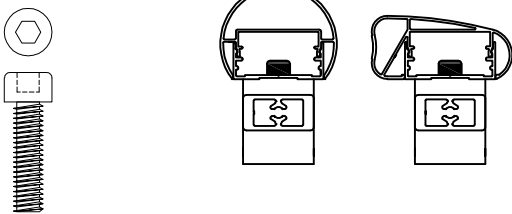
230345 SUPORTE DIR. C/ INCLINAÇÃO 30° 485 DX

Para vidros aplicados à esquerda do prumo vertical



Acabamentos:  
Bruto  
Lacados  
Anodizados

230346 SUPORTE ESQ. C/ INCLINAÇÃO 30° 485 SX

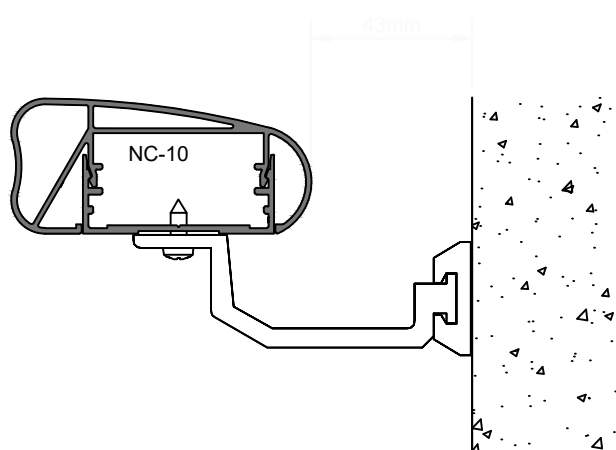
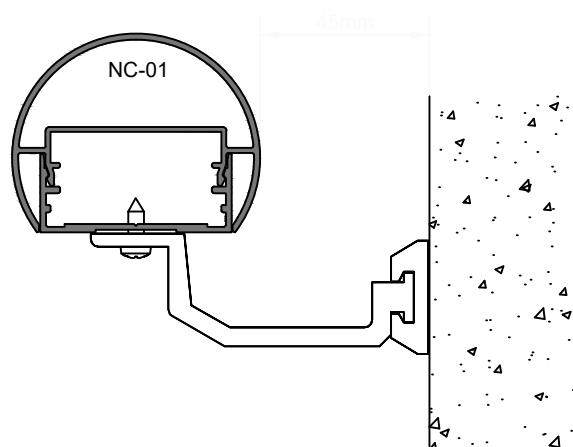


Para fixação do prumo NC 05

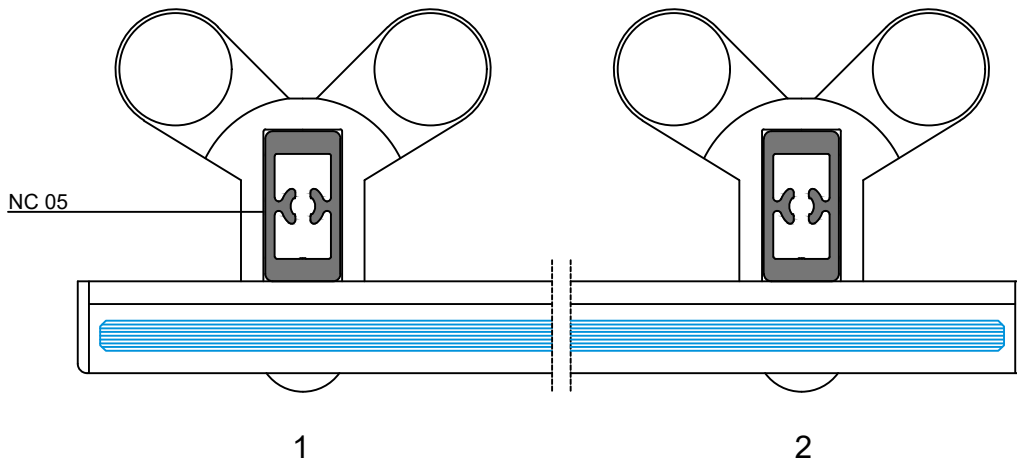
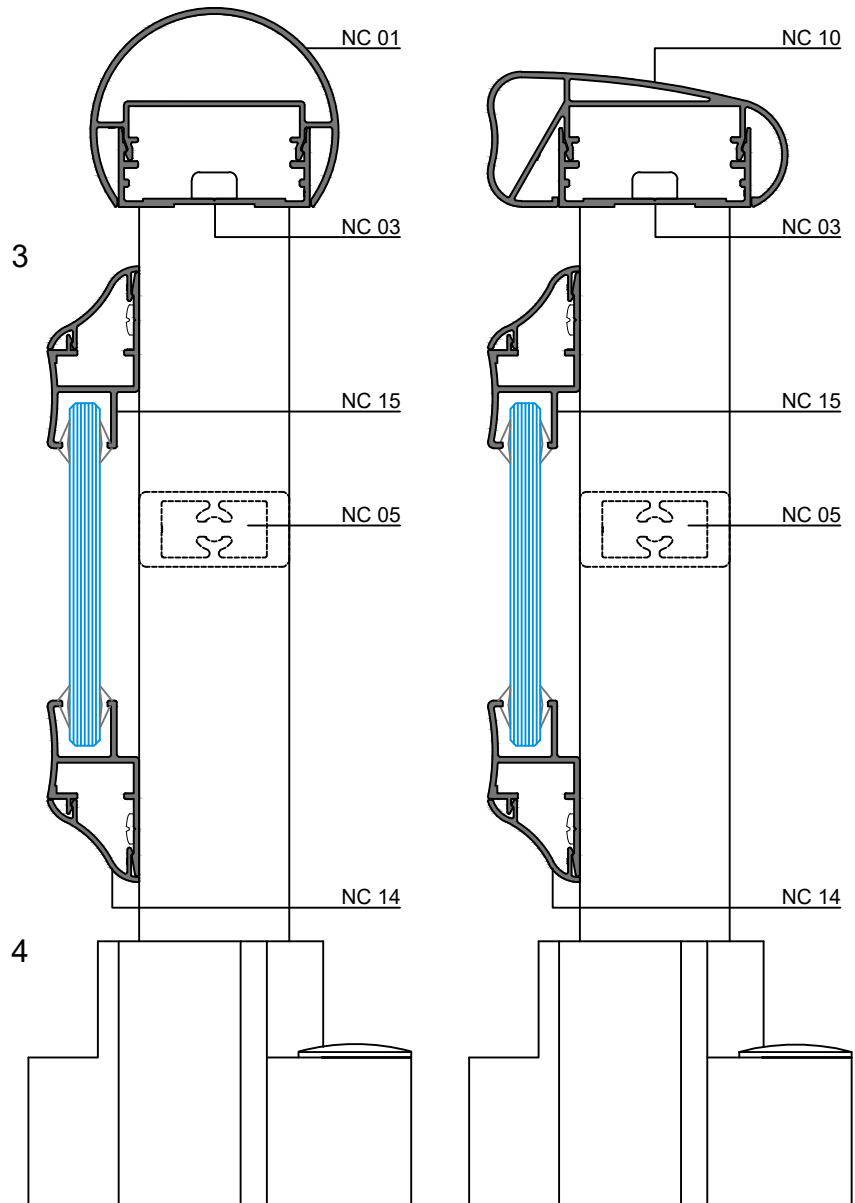
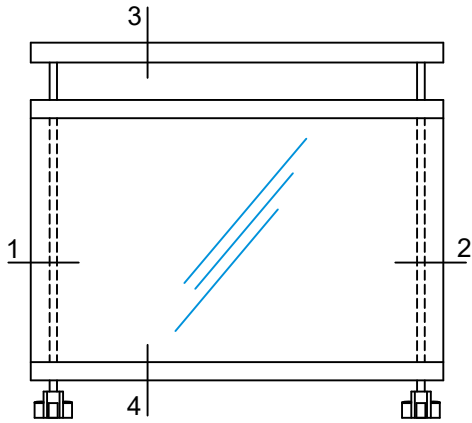
290456 PARAFUSO SEXT. INTERIOR M8x30 INOX



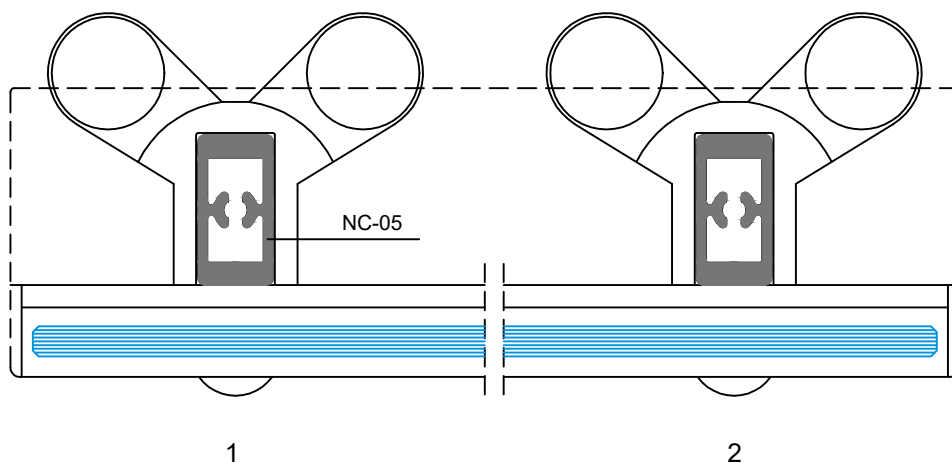
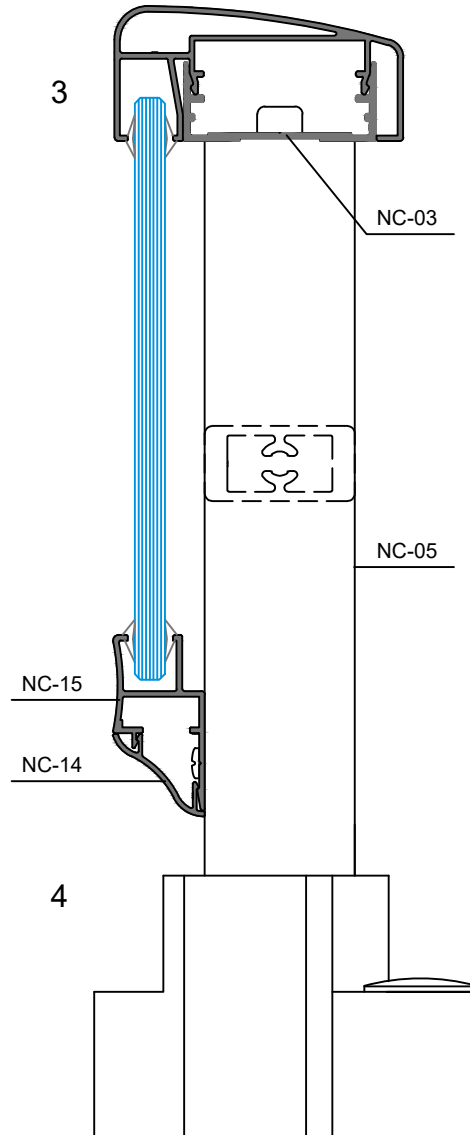
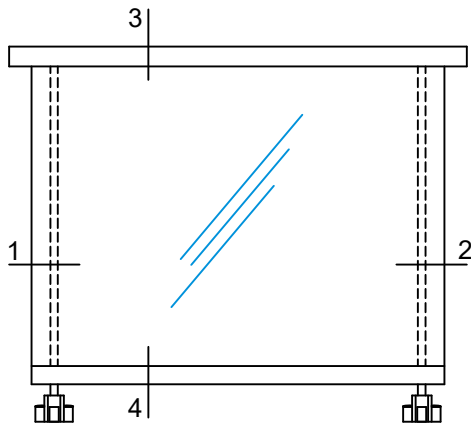
SUPORE DE FIXAÇÃO RA 634  
DISTÂNCIA MÁXIMA ENTRE APOIOS: 1200mm



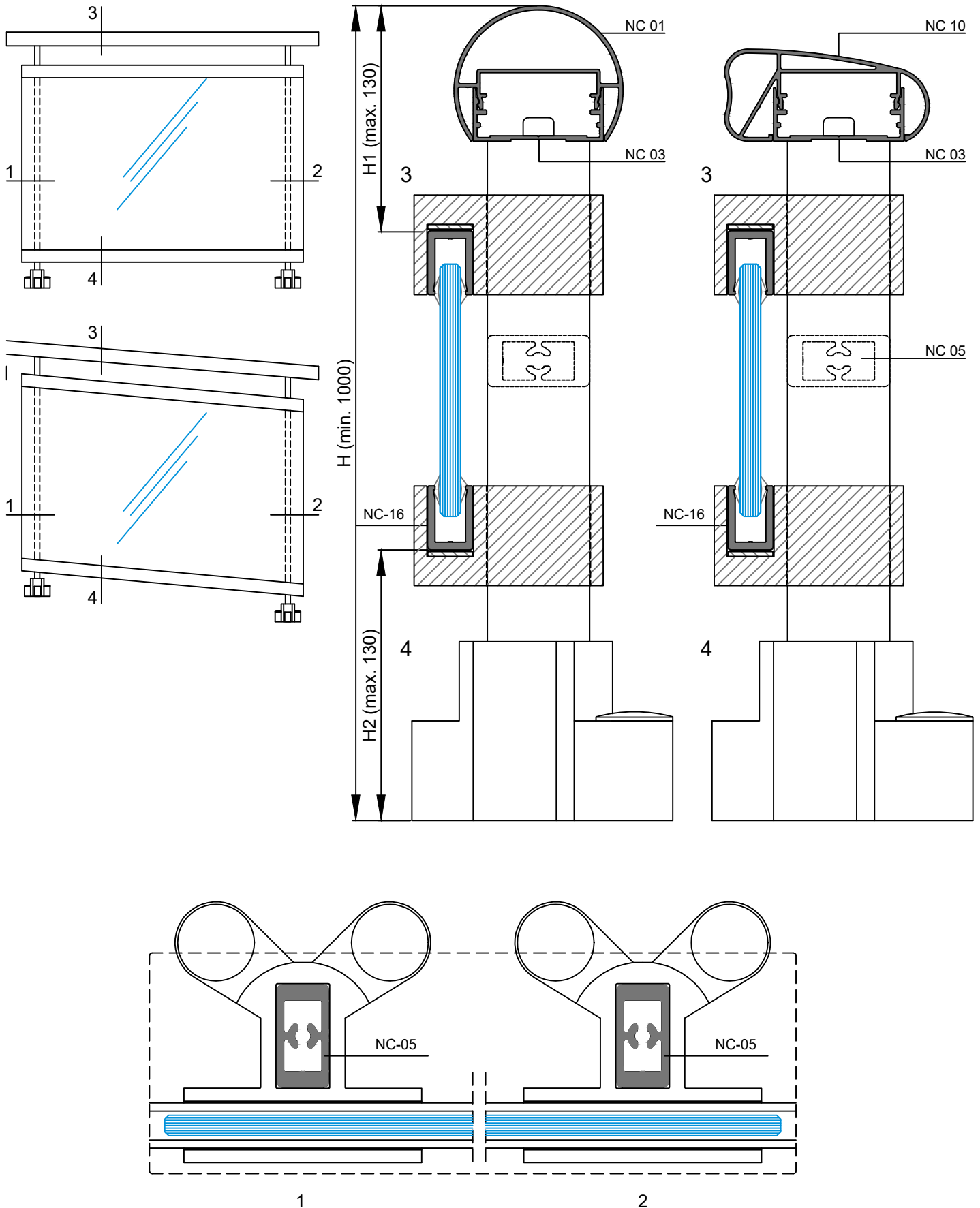
GRADEAMENTO EM PAINEL DE VIDRO - OPÇÃO 1



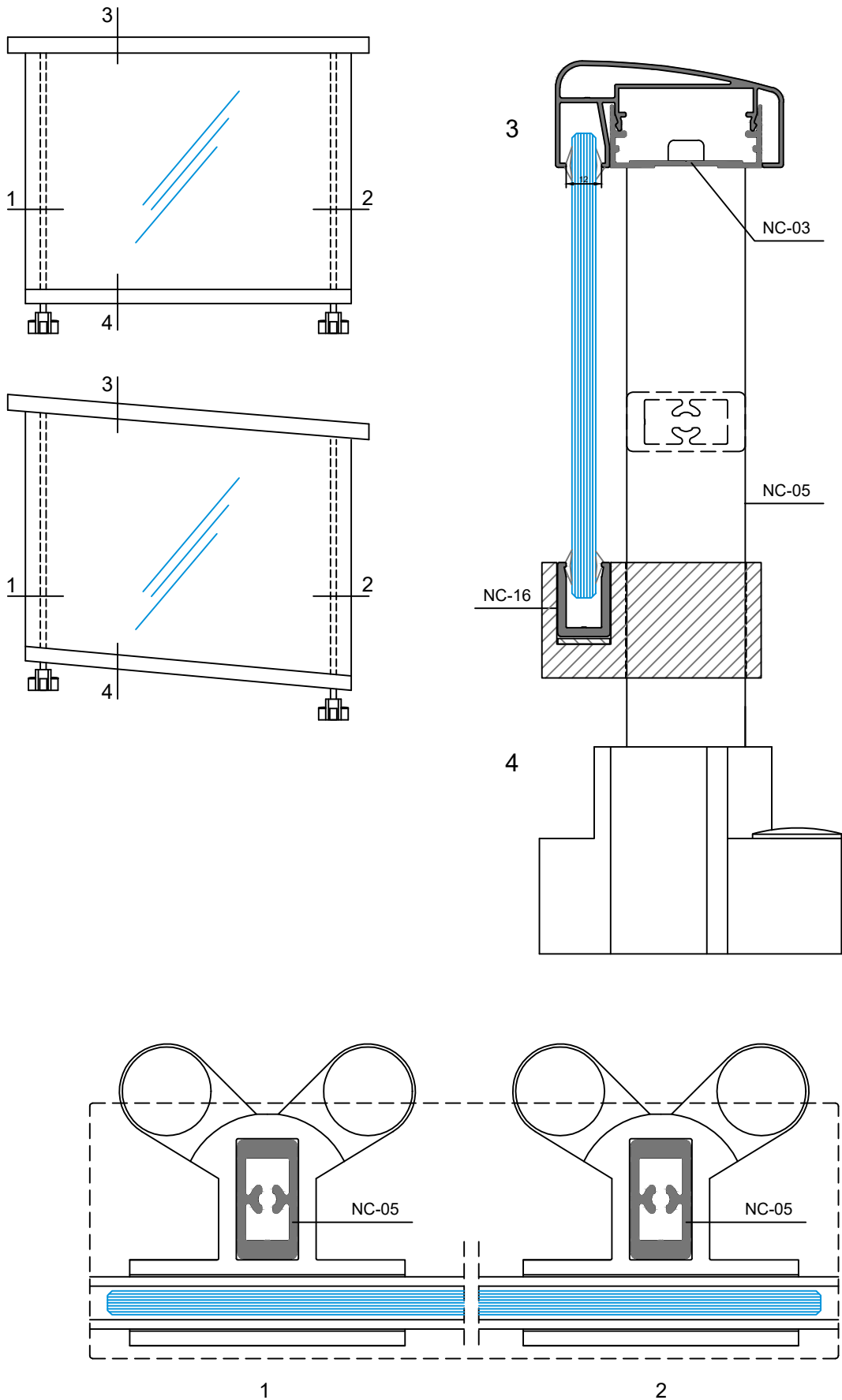
GRADEAMENTO EM PAINEL DE VIDRO - OPÇÃO 2



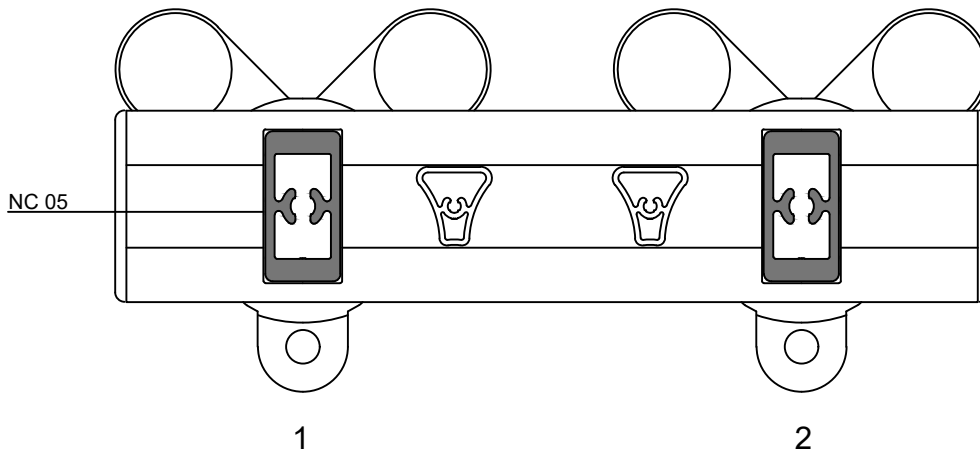
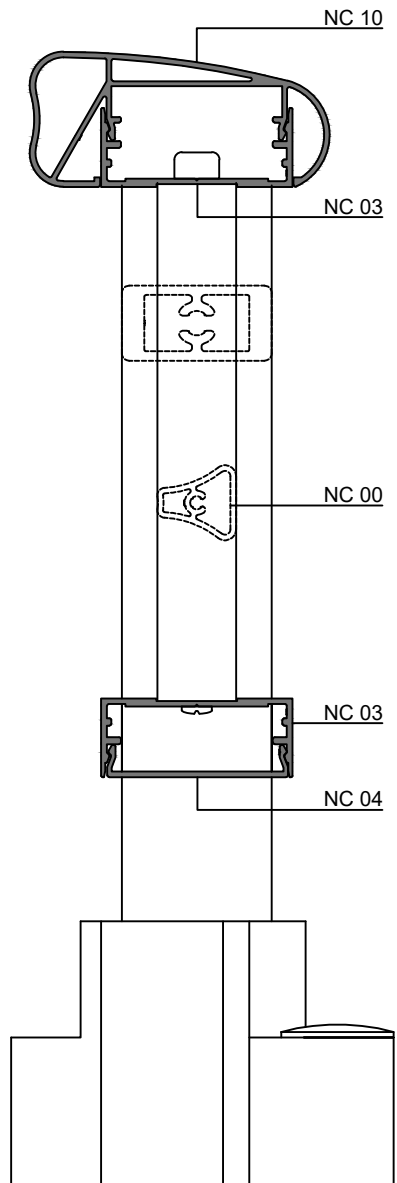
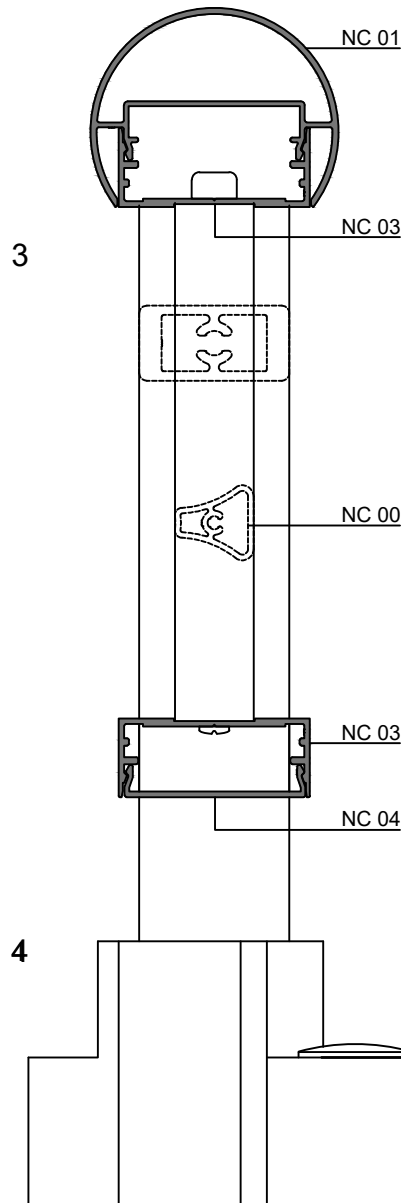
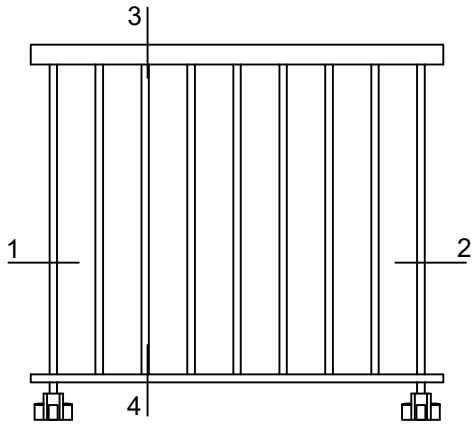
GRADEAMENTO EM PAINEL DE VIDRO - OPÇÃO 3



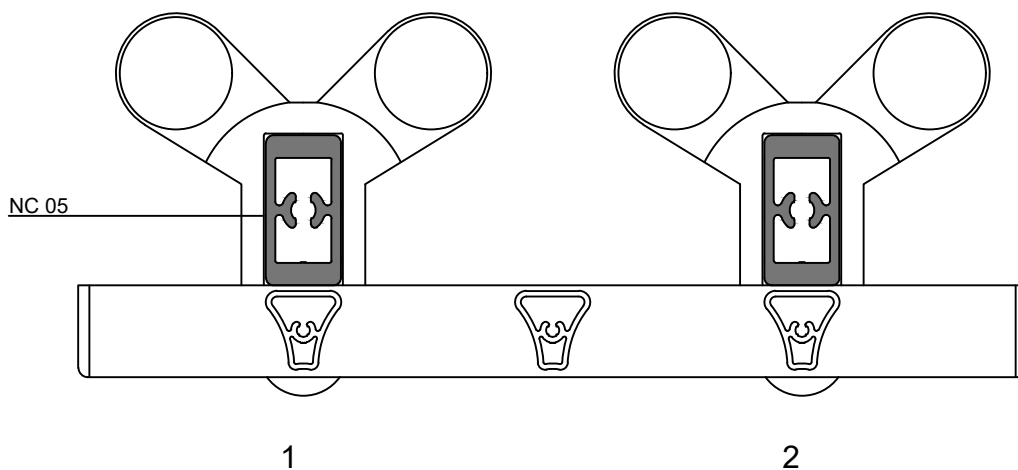
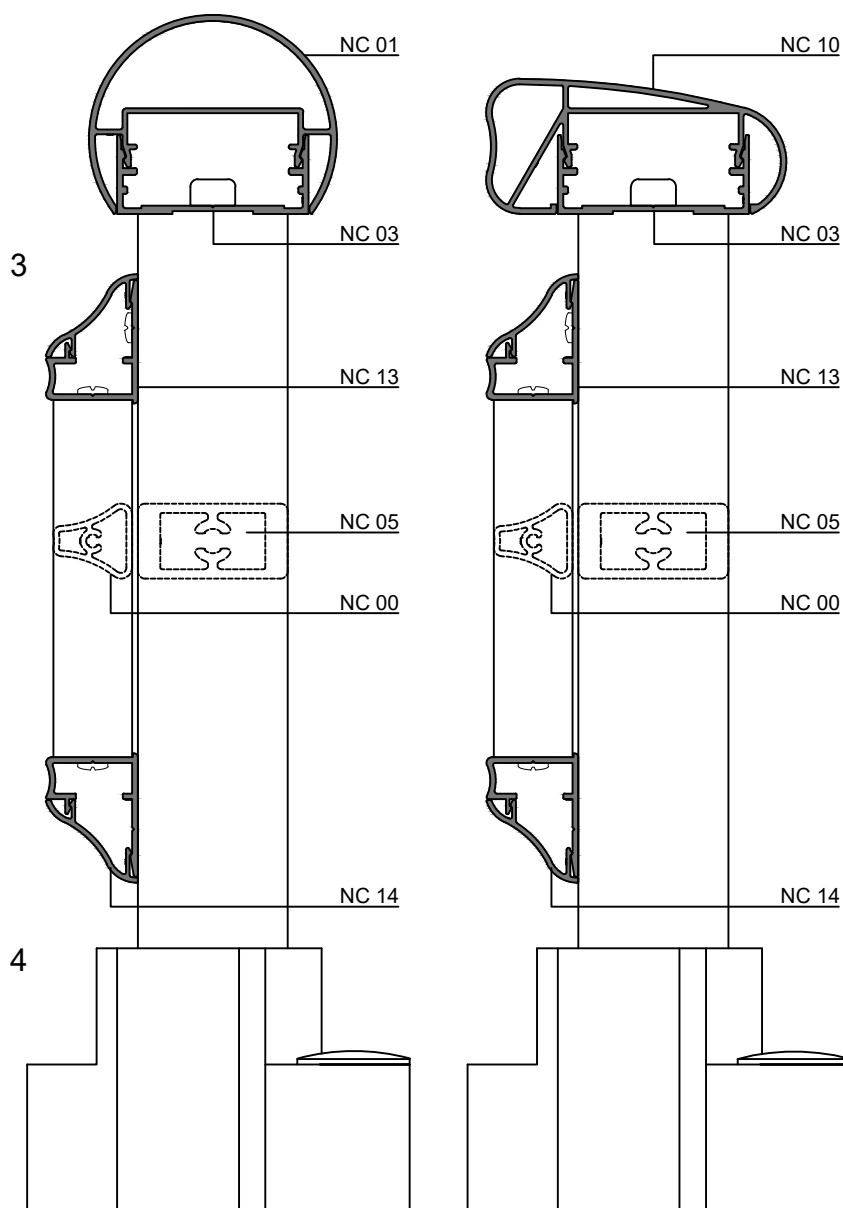
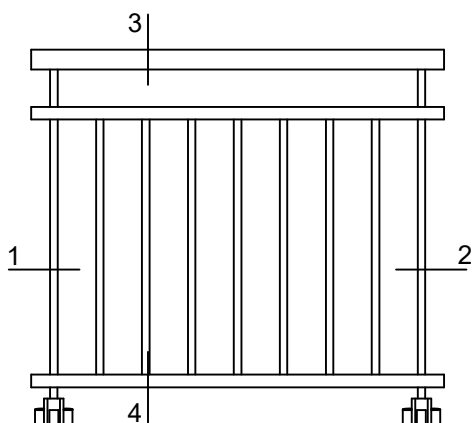
GRADEAMENTO EM PAINEL DE VIDRO - OPÇÃO 4



GRADEAMENTO COLOCADO ENTRE OS PRUMOS



GRADEAMENTO COLOCADO NO PLANO FRONTAL AOS PRUMOS



Este Catálogo Técnico poderá sofrer alterações por motivos técnicos, sem aviso prévio. Qualquer encomenda deverá ser sujeita a confirmação dos nossos serviços.

This Technical Catalogue might be subjected to changes due to technical reasons , without previous warning. All orders must pass through the confirmation of our technical services.

Ce Catalogue Technique pourra être modifié sans pré avis de notre part, due à des raisons techniques. Toute commande devra être confirmée par nos services.



**SISTEMAS**  
**EURO 2000**®  
PERFIS DE ALUMÍNIO E VIDROS PARA ARQUITECTURA

**ALFA SUL**  
EN Lisboa-Sintra Km 14  
2725-937 Mem Martins  
T: +351 219 265 090 | F: +351 219 265 098  
E: alfa.sul@sosoares.pt

**ALULIDER**  
Pavilhão Industrial H - Plataforma 13D  
Zona Franca Industrial  
9200-047 Caniçal - Madeira  
T: +351 291 960 494 | F: +351 291 960 497  
E: alulider@sosoares.pt

**METALFER**  
Travessa do Bolegão, 146  
Apartado 1  
3754-904 Fermentelos  
T: +351 234 729 740 | F: +351 234 729 741  
E: metalfer@sosoares.pt

**PERFIS OEIRAS**  
Rua da Colónia - Quinta da Cardoso  
Apartado 214 - Abrunheira  
2711-952 Sintra  
T: +351 219 156 660 | F: +351 219 156 661  
E: perfis.oeiras@sosoares.pt

**PORTALEX**  
Estrada de S. Marcos, 23  
2735-521 Cacém  
T: +351 210 412 500 | F: +351 210 412 507  
E: comercial@portalex.eu

**SOSOARES**  
Rua do Campo Alegre, 474  
4150-170 Porto  
T: +351 226 096 709 | F: +351226 005 642  
E: comercial@sosoares.pt

[www.sosoares.pt](http://www.sosoares.pt)  
[www.portalex.eu](http://www.portalex.eu)