

AV

sistema de guarda corpos em alumínio e vidro
aluminium and glass railing system
système de garde-corps en aluminium et verre



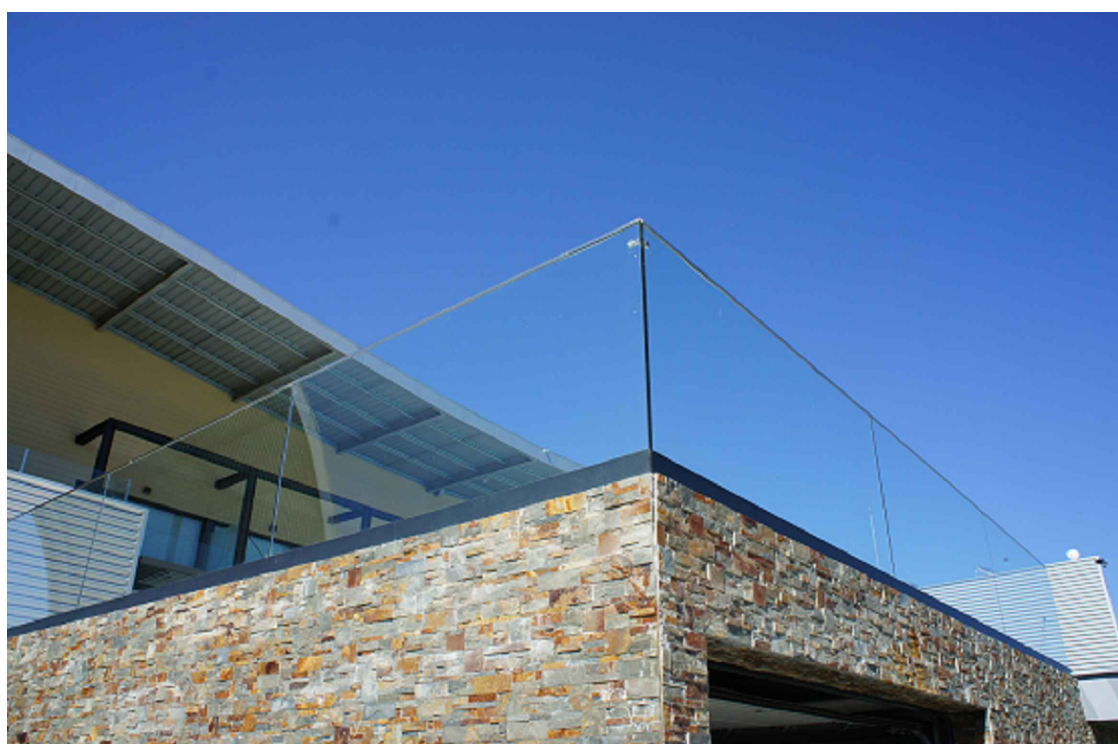
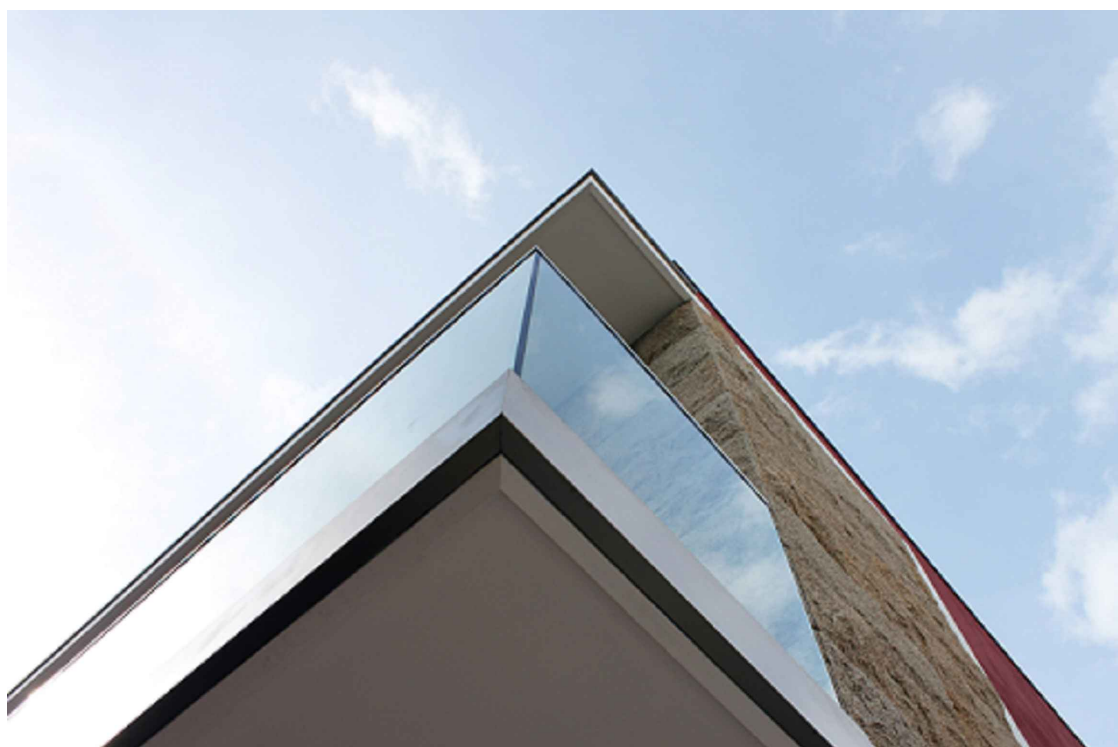
CATÁLOGO TÉCNICO

TECHNICAL CATALOGUE | CATALOGUE TECHNIQUE



SISTEMAS
EURO 2000®
PERFIS DE ALUMÍNIO E VIDROS PARA ARQUITECTURA











AV

sistema de guarda corpos em alumínio e vidro
aluminium and glass railing system
système de garde-corps en aluminium et verre



Dotado de uma elegância sublime, o novo sistema de guarda corpos em alumínio e vidro AV, surge no seguimento das linhas minimalistas orientadas para a arquitetura moderna onde a estética impera. De conceção simples, o sistema de guarda corpos procura responder às tendências arquitetónicas atuais tendo em atenção a funcionalidade e a segurança estrutural que são exigidas.

Endowed with sublime elegance, the new aluminum and glass railing system AV, follows on the minimalist lines oriented to the modern architecture where aesthetic reigns. From simple design, the system seeks to respond to current architectural trends regarding the functionality and the structural security that are required.

Doté d'une élégance sublime, le nouveau système de garde-corps en aluminium et verre AV, suit les lignes minimaliste orientées pour l'architecture moderne où les règles esthétiques prévaloir. De conception simple, le système de garde-corps cherche répondre aux tendances architecturales actuelles en tenant compte de la fonctionnalité et la sécurité structural qui sont obligatoires.

APRESENTAÇÃO

PRESENTATION | PRÉSENTATION

Reta

Straight | Droite

DIMENSÕES

DIMENSIONS | DIMENSIONS

Perfil de fixação de secção rectangular de 41x120mm

Rectangular section fixing profile of 41x120mm

Profilé de fixation de section rectangulaire de 41x120mm

ENCHIMENTO

FILLING | REMPLISSAGE

De 12 a 20mm

From 12 to 20mm

De 12 à 20mm

ESPESSURAS DE VIDRO ACONSELHADAS

GLASS THICKNESS RECOMMENDED

ÉPAISSEURS DE VERRE CONSEILLÉE

Perímetros para piscinas: 12mm (6+6)

Pool fence: 12mm (6+6)

Clôture de piscine: 12mm (6+6)

Locais de atividade residencial: 16mm (8+8)

Places for residential activity: 16mm (8+8)

Locales d'activité résidentielle: 16mm (8+8)

Locais de prestação de serviços ou acolhimento público: 20mm (10+10)

Public facilities places: 20mm (10+10)

Locales d'accueil public: 20mm (10+10)

TIPO DE VIDRO ACONSELHADO

RECOMMENDED GLASS TYPE

TYPE DE VERRE CONSEILLÉ

Laminado | Laminado temperado com HST* | Laminado termoendurecido

Laminated | Tempered Laminated with HST* | Heat-strengthened laminated

Feuilleté | Feuilleté trempé avec HST* | Feuilleté thermodurci

* HST = Heat Soak Test

ACABAMENTOS

FINISHES | FINITIONS

Lacados | Anodizados

Powder coating | Anodizing

Laqué | Anodisé

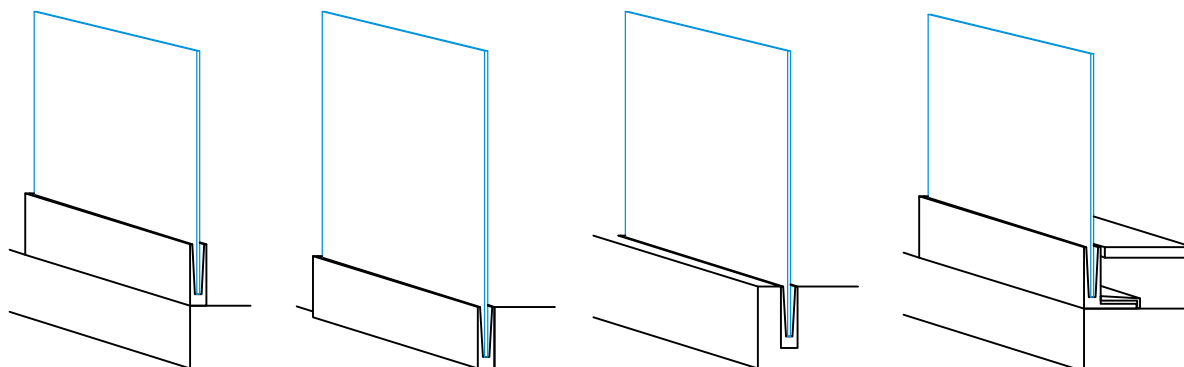
DRENAGEM DE ÁGUAS

WATER DRAINAGE | DRAINAGE DE L'EAU

A drenagem das águas deverá ser prevista pelo cliente, de acordo com a obra

The water drainage must be predict by the client, according to the work project

Le drainage de l'eau doit être assuré par le client, pendant le batimant



DESEMPENHO DO SISTEMA

system performance | performance du système

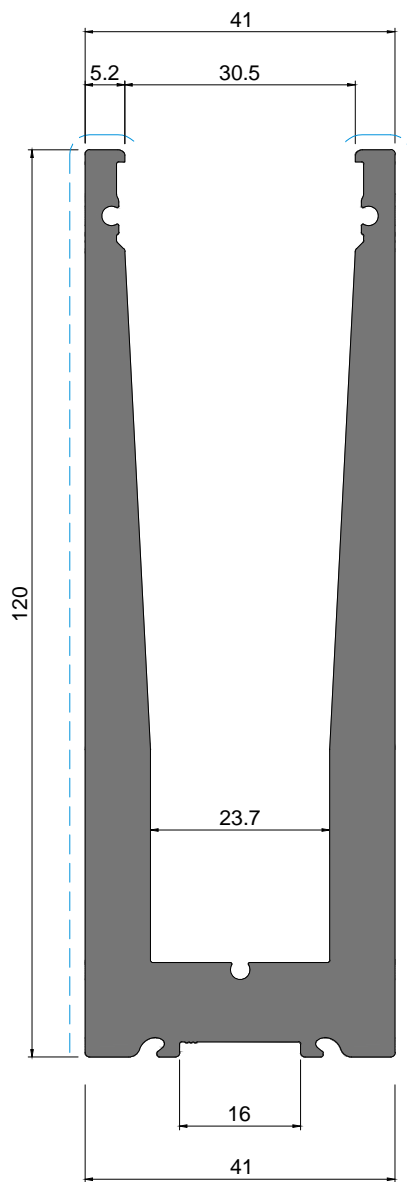
Resultados dos Ensaios

Tests Results

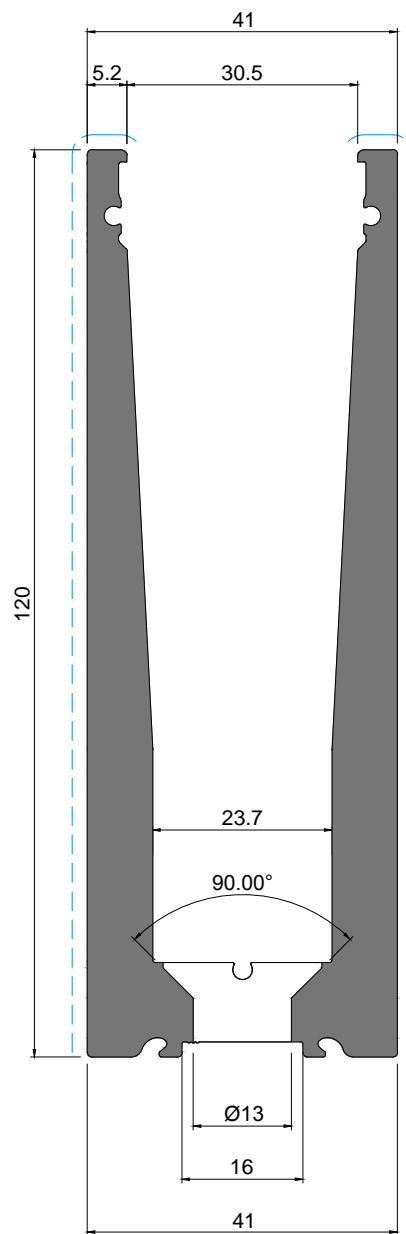
Résultats des Essais

NP 4491:2009

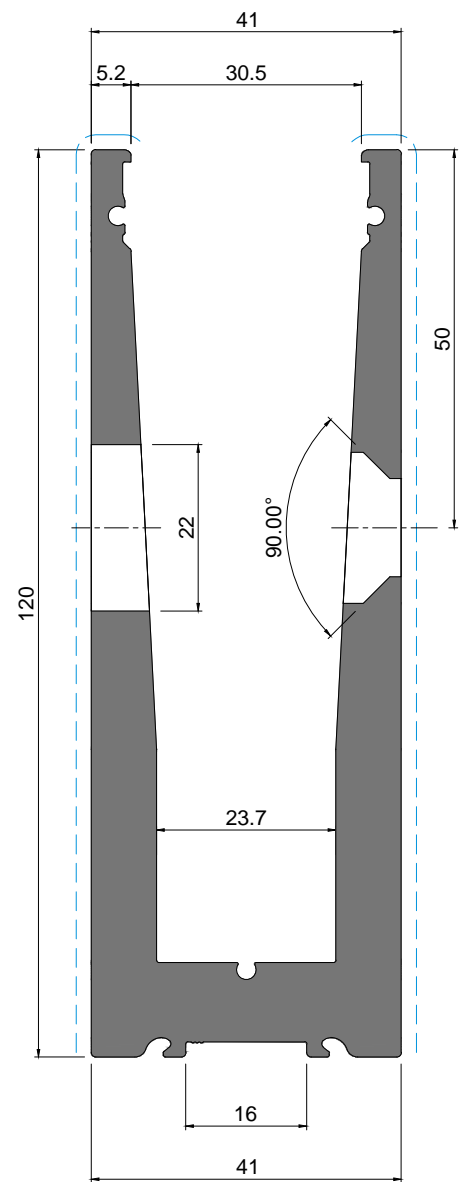
Fixações Fixings Fixations	Perfil Profile Profilé	Locais de atividade residencial Places for residential activity Locales d'activité résidentielle		Locais de acolhimento público Public facilities places Locales d'accueil public	
		Cada 200mm Every 200mm Chaque 200mm	Cada 400mm Every 400mm Chaque 400mm	Cada 200mm Every 200mm Chaque 200mm	Cada 400mm Every 400mm Chaque 400mm
Ensaio nº OEF039/13 de 06-11-2013 (PT) Test reference Essais n°	AV 01	APTO SUITABLE SATISFASANT			
Guarda com 2.50m x 1.10m Vidro : 88.4 Laminado Temperado Railing with 2.50m x 1.10m Glass: 88.4 Tempered Laminated Garde-corps avec 2.50m x 1.10m Verre: 88.4 Feuilleté Trempé					
Ensaio nº OEF040/13 de 06-11-2013 (PT) Test reference Essais n°	AV 01		APTO SUITABLE SATISFASANT		
Ensaio nº OEF041/13 de 06-11-2013 (PT) Ensaio nº OEF008/15 de 09-07-2015 (FR) Test reference Essais n°	AV 01				APTO SUITABLE SATISFASANT
Ensaio nº OEF001/15 de 23-01-2015 (PT) Ensaio nº OEF 002/15 de 02-02-2015 (FR) Test reference Essais n°	AV 01	APTO SUITABLE SATISFASANT			
Ensaio nº OEF001/16 de 05-01-2016 (IN) Test reference Essais n°	AV 01			APTO SUITABLE SATISFASANT	
Ensaio nº OEF010/16 de 12-07-2016 (PT) Test reference Essais n°	AV 02			APTO SUITABLE SATISFASANT	
Guarda com 2.50m x 1.208m Vidro : 1010.4 Laminado Railing with 2.50m x 1.208m Glass: 1010.4 Laminated Garde-corps avec 2.50m x 1.208m Verre: 1010.4 Feuilleté					



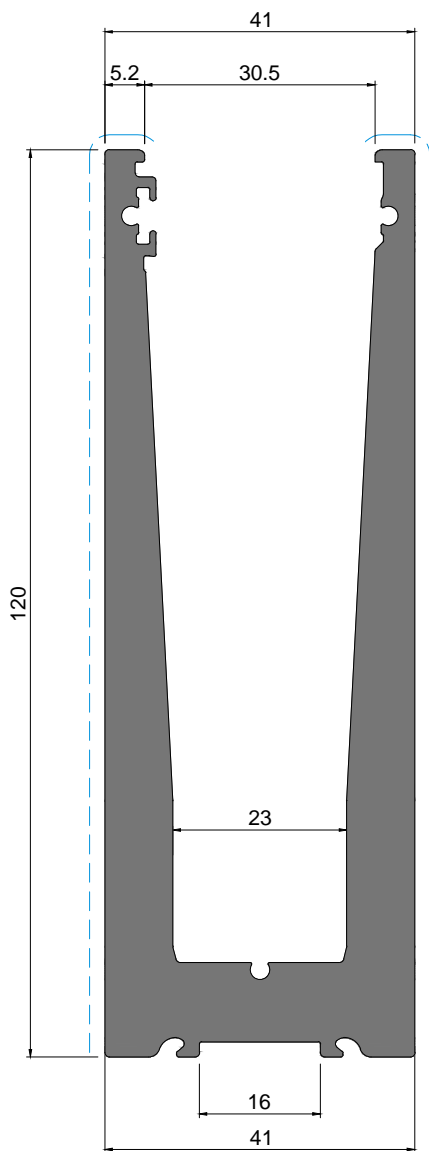
AV 01
Sem furações
Without milling
Sans fraisage



AV 11
Com furações inferiores
With inferior milling
Avec fraisage inférieur

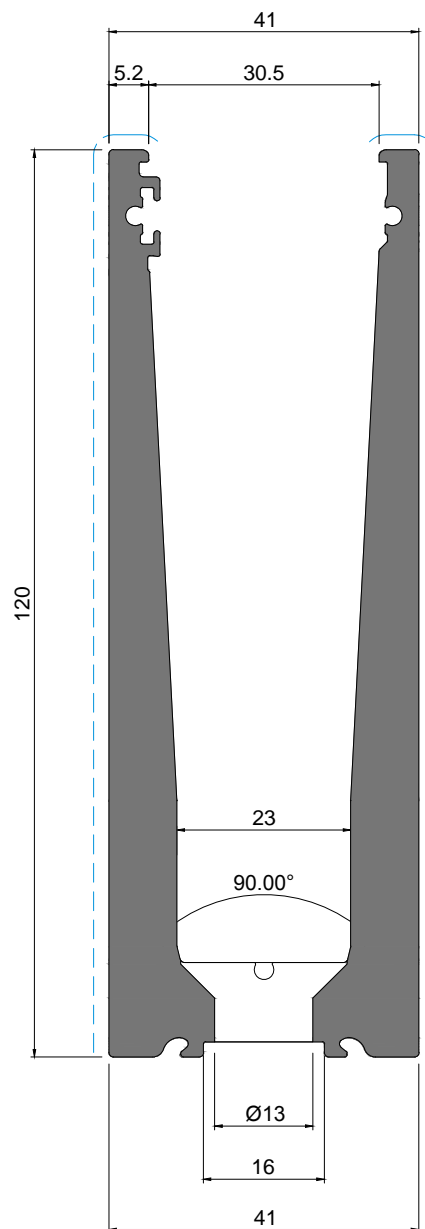


AV 12
Com furações laterais
With lateral milling
Avec fraisage latéral



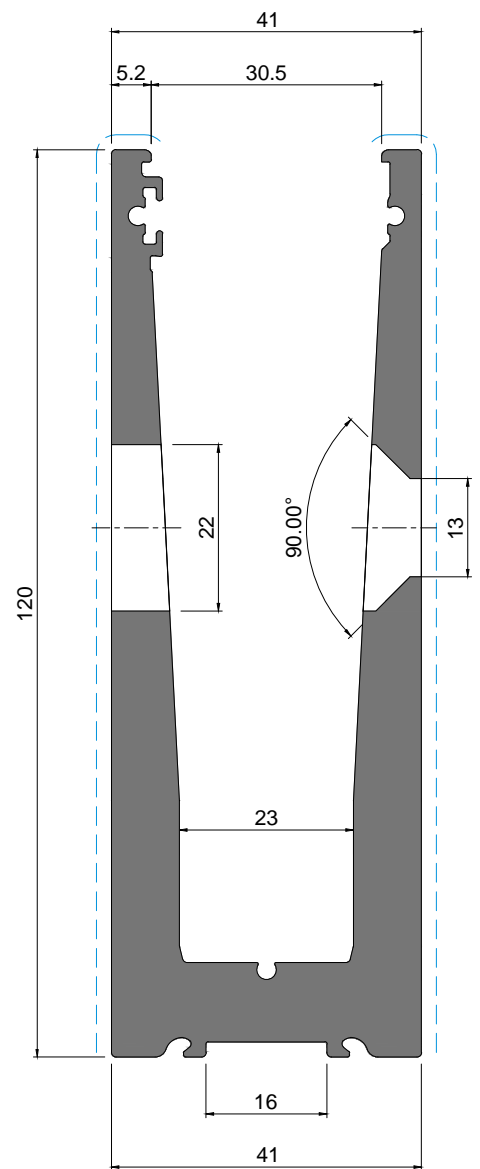
AV 03

Sem furações
Without milling
Sans fraisage



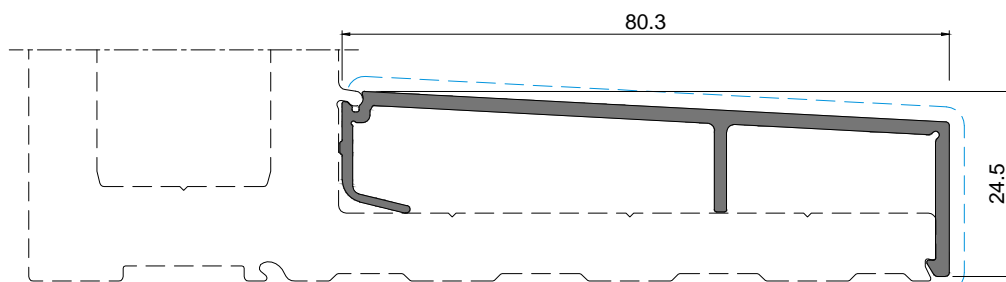
AV 13

Com furações inferiores
With inferior milling
Avec fraisage inférieur

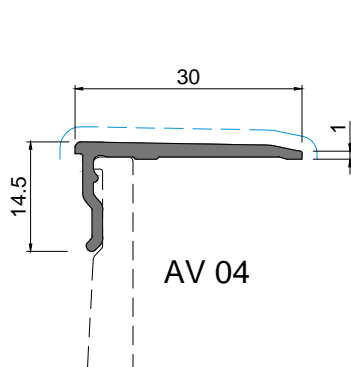


AV 14

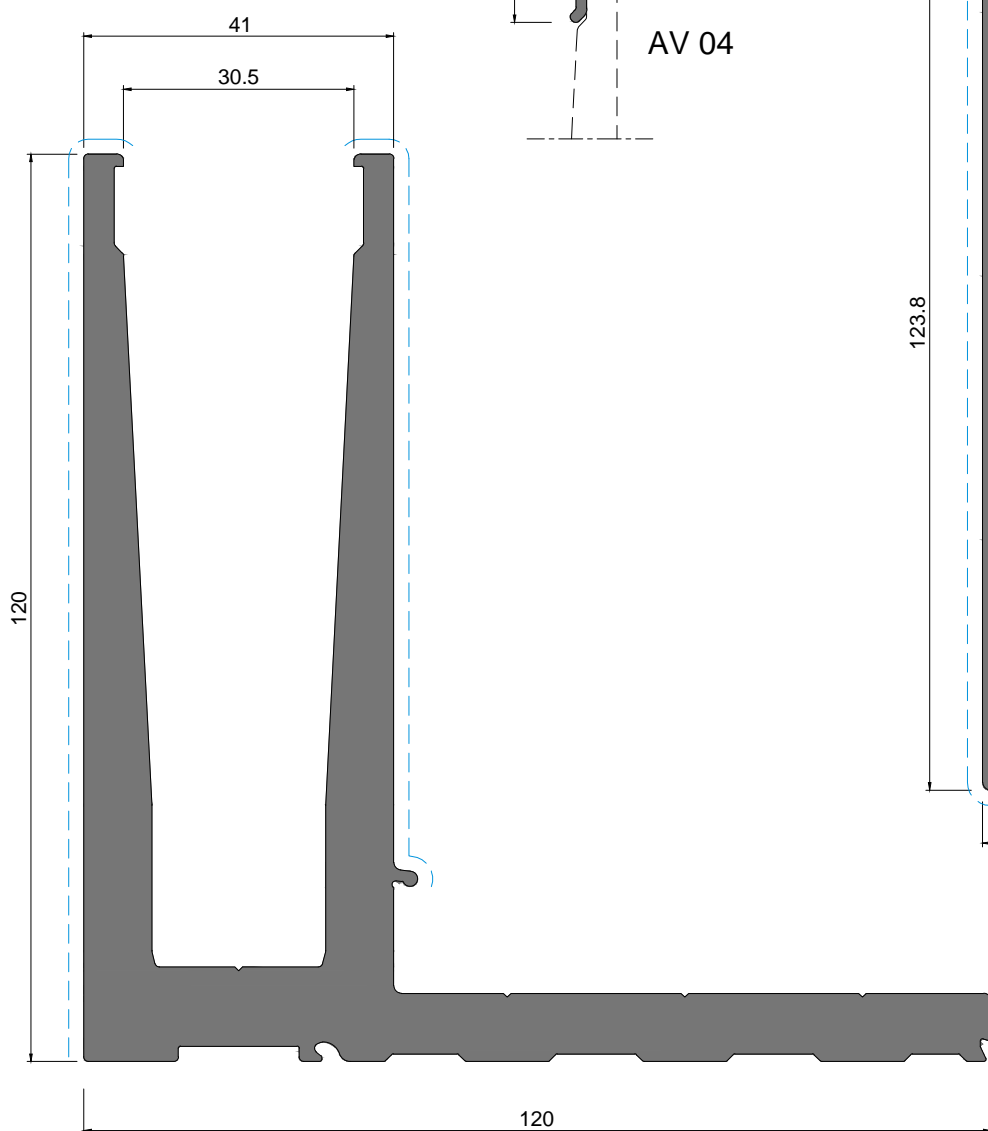
Com furações laterais
With lateral milling
Avec fraisage latéral



AV 08

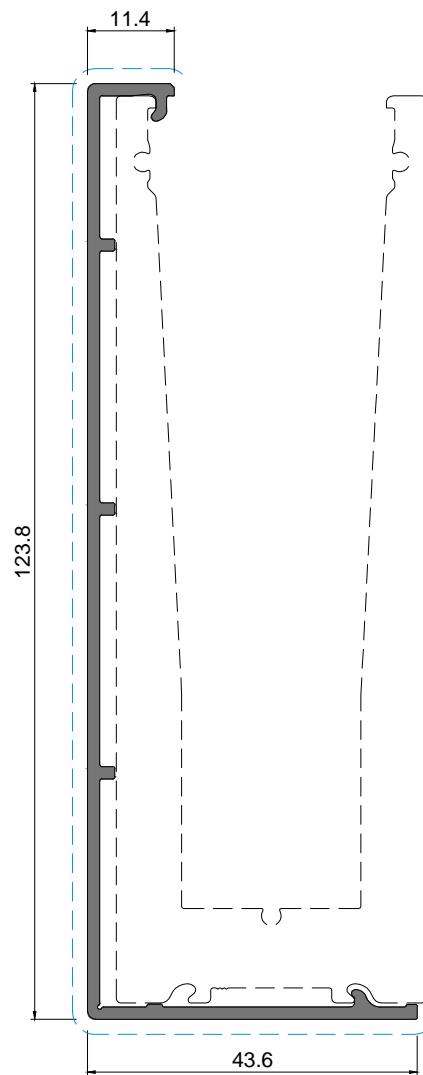


AV 04



AV 02

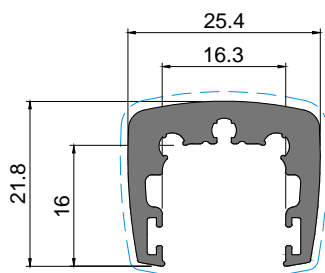
Sem furações
Without milling
Sans fraisage



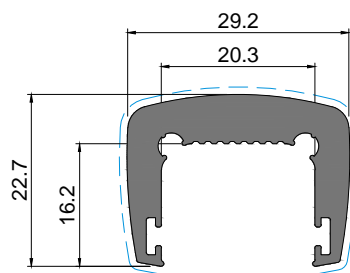
AV 05

PASSA-MÃOS STANDARD

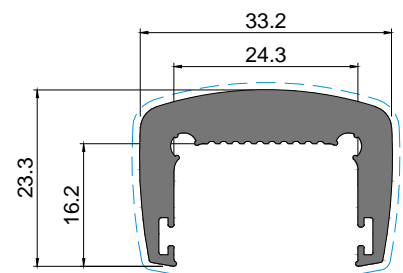
STANDARD HANDRAIL | MAIN COURANTE STANDARD



AV 09



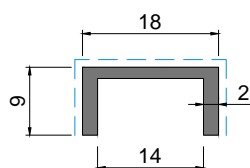
AV 06



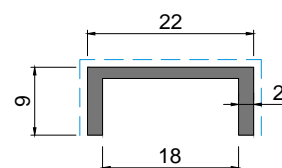
AV 07

PASSA-MÃOS BAIXOS

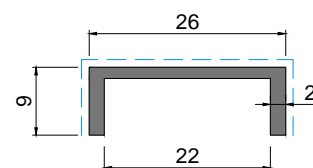
SHORT HANDRAIL | MAIN COURANTE BAS



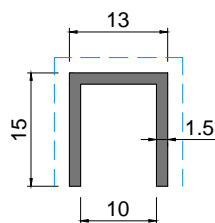
KU 40



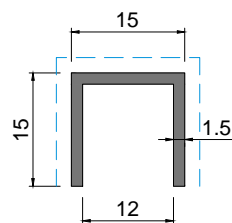
KU 41



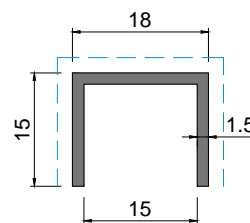
KU 42



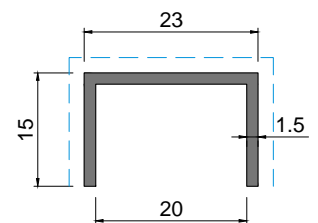
KU 01



KU 02



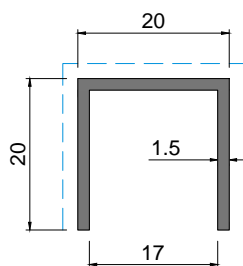
KU 03



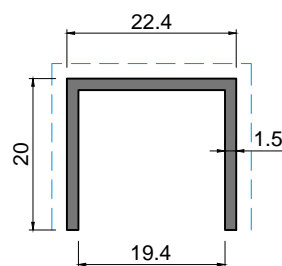
KU 04

PASSA-MÃOS MÉDIOS

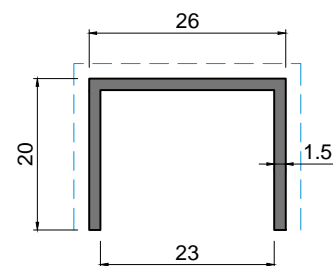
MEDIUM HANDRAIL | MAIN COURANTE MOYENNE



KU 22



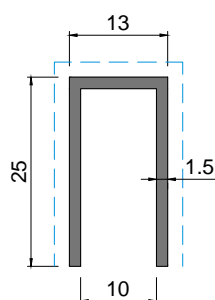
KU 23



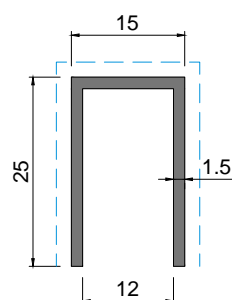
KU 26

PASSA-MÃOS ALTOS

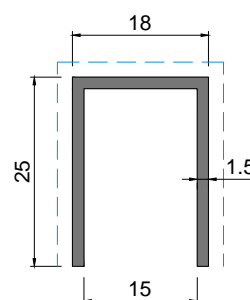
TALL HANDRAIL | MAIN COURANTE HAUT



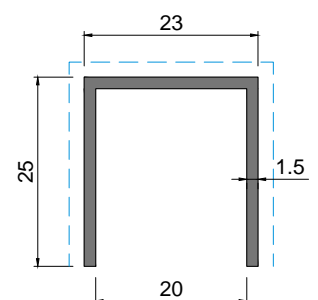
KU 05



KU 06



KU 07



KU 08

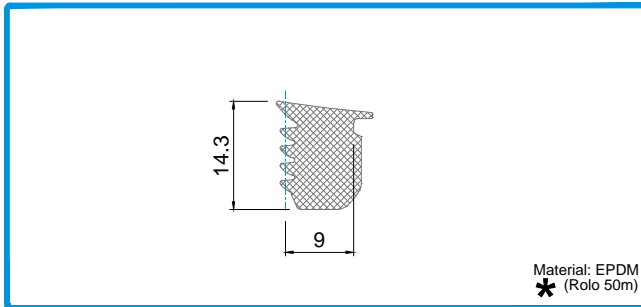
JUNTAS E PERFIS PARA VIDRO DE 12MM

GASKETS AND PROFILES FOR 12MM GLASS | JOINTS ET PROFILÉS POUR VERRE 12MM

Aconselha-se vidro Laminado Temperado c/ HST ou Termoendurecido

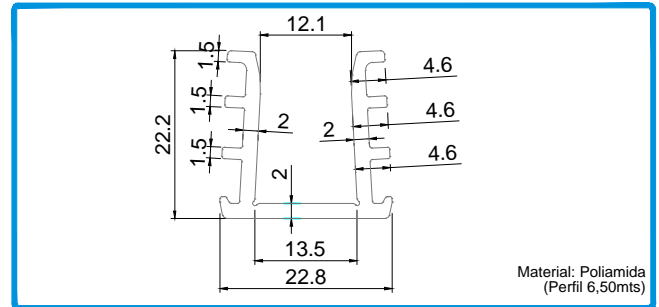
Tempered w/ HST or Heat strengthened Laminated glass is advised | Le verre Feuilleté Trempé ou Termodurci est conseillé

- * Estes vedantes podem ser vendidos ao metro, com um acréscimo de preço de 20%. A venda terá de ser feita obrigatoriamente através do Armazém de Valongo.
These gaskets might be sold by the metre, according to a cost increase of 20%. The sell shall mandatorily be done through our Valongo warehouse.
Ces joints peuvent être vendus au mètre, avec un surplus de coût de 20%. La vente devra obligatoirement être faite para notre dépôt de Valongo.



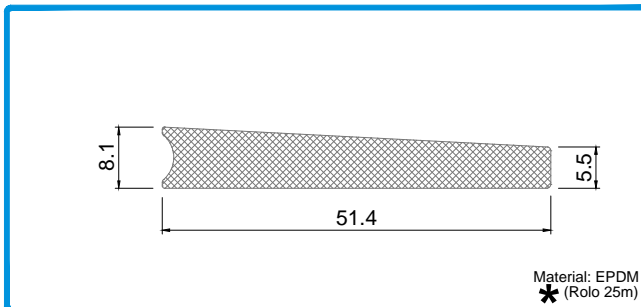
208198

JUNTA VD 5009



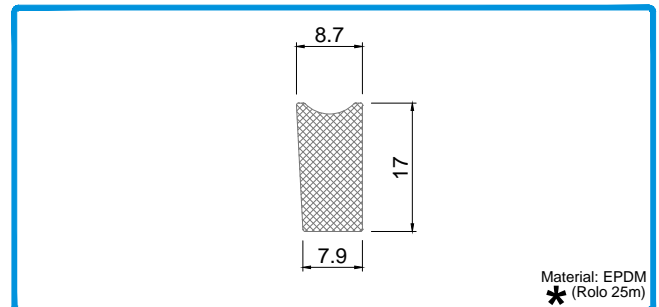
208162

PERFIL 5019



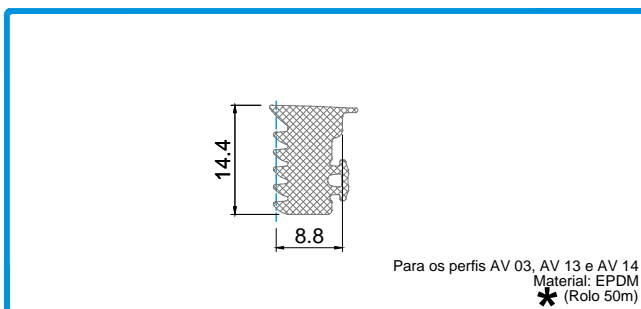
208163

JUNTA VD 5029



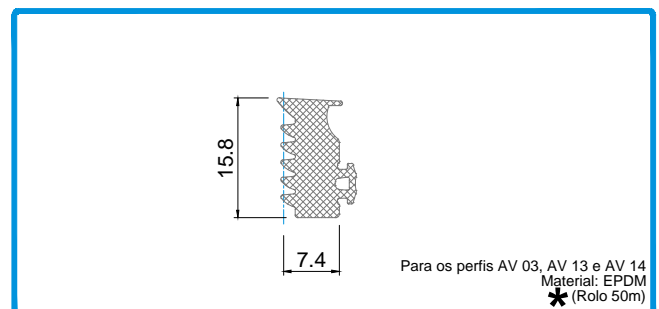
208164

JUNTA VD 5039



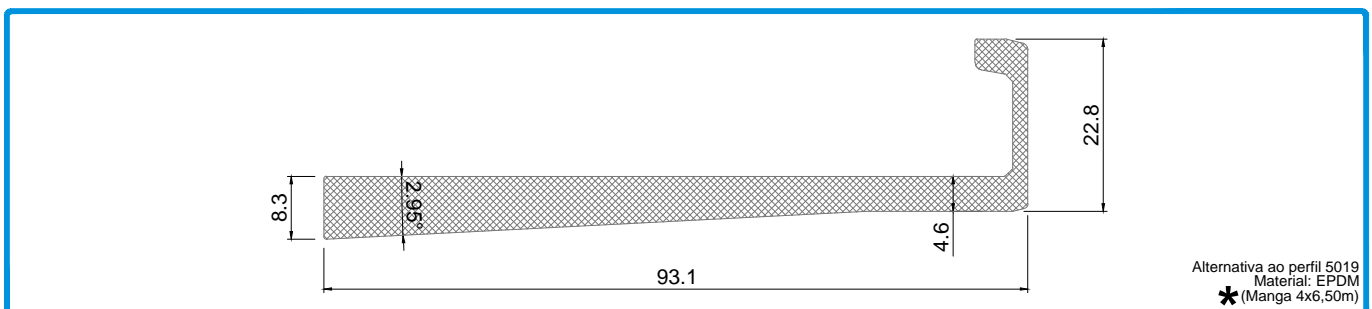
208217

JUNTA VD 5049



208219

JUNTA VD 5059



215192

PERFIL VD 5069

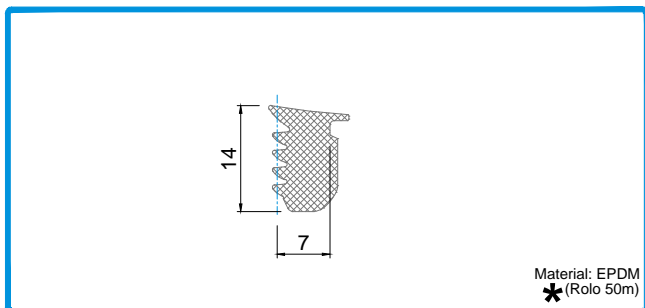
JUNTAS E PERFIS PARA VIDRO DE 16MM

GASKETS AND PROFILES FOR 16MM GLASS | JOINTS ET PROFILÉS POUR VERRE 16MM

Aconselha-se vidro Laminado Temperado c/ HST ou Termoendurecido

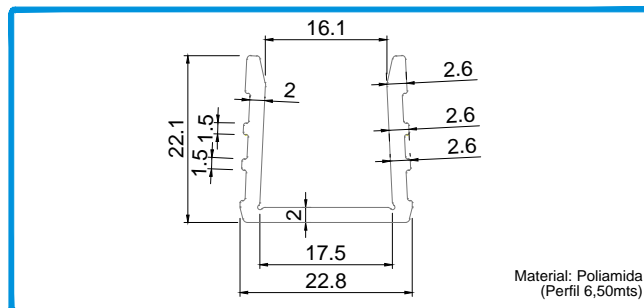
Tempered w/ HST or Heat strengthened Laminated glass is advised | Le verre Feuilleté Trempé ou Termodurci est conseillé

- * Estes vedantes podem ser vendidos ao metro, com um acréscimo de preço de 20%. A venda terá de ser feita obrigatoriamente através do Armazém de Valongo.
These gaskets might be sold by the metre, according to a cost increase of 20%. The sell shall mandatorily be done through our Valongo warehouse.
Ces joints peuvent être vendus au mètre, avec un surplus de coût de 20%. La vente devra obligatoirement être faite para notre dépôt de Valongo.



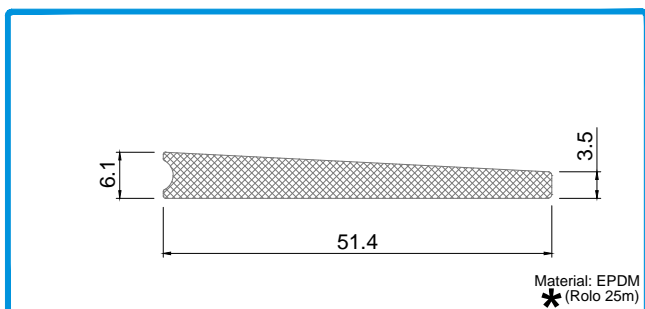
208165

JUNTA VD 5007



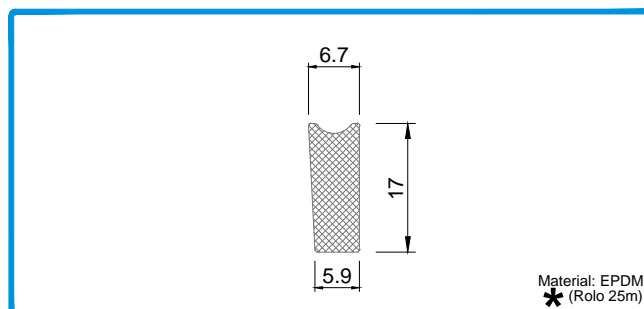
208166

PERFIL 5017



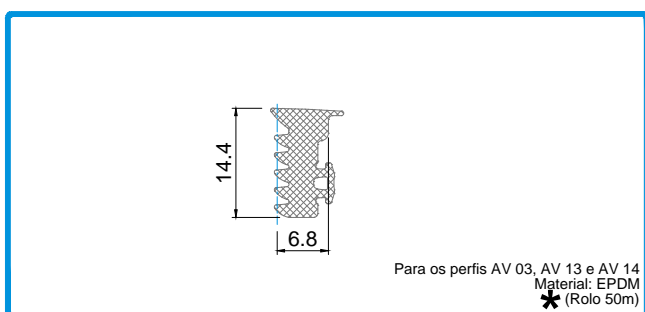
208167

JUNTA VD 5027



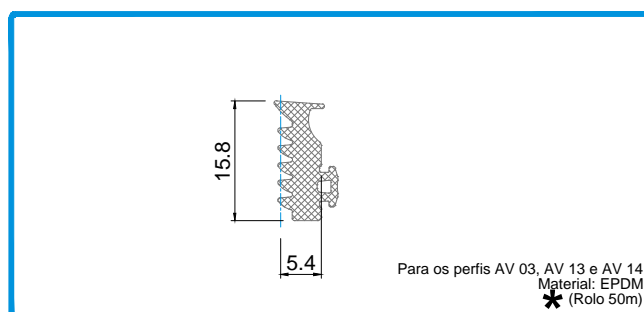
208168

JUNTA VD 5037



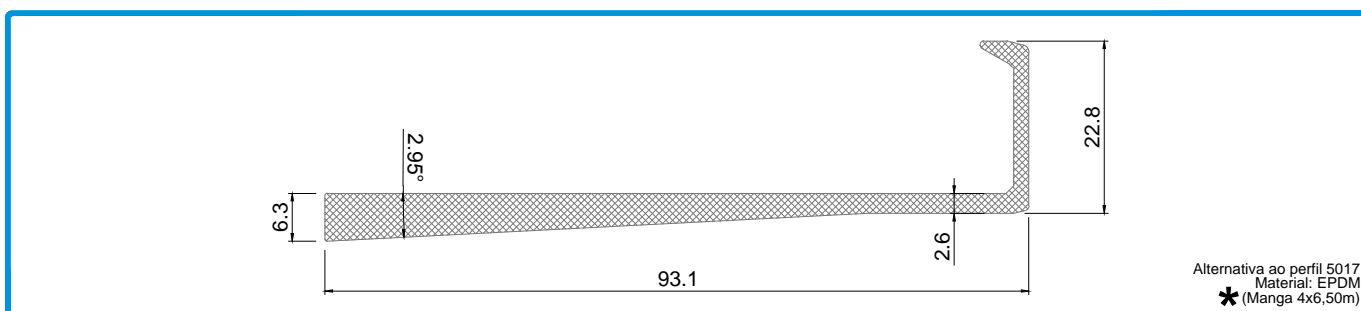
208211

JUNTA VD 5047



208212

JUNTA VD 5057



215190

PERFIL VD 5067

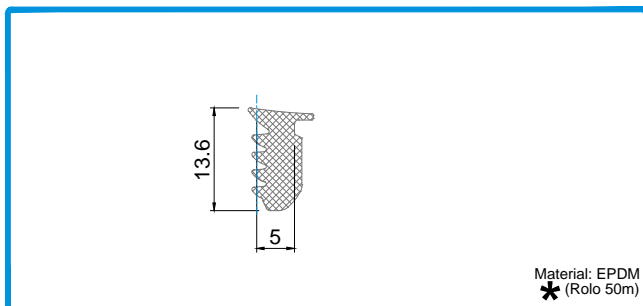
JUNTAS E PERFIS PARA VIDRO DE 20MM

GASKETS AND PROFILES FOR 20MM GLASS | JOINTS ET PROFILÉS POUR VERRE 20MM

Aconselha-se vidro Laminado Temperado c/ HST ou Termoendurecido

Tempered w/ HST or Heat strengthened Laminated glass is advised | Le verre Feuilleté Trempé ou Termodurci est conseillé

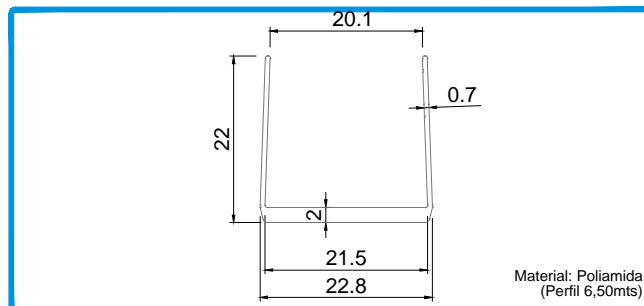
- * Estes vedantes podem ser vendidos ao metro, com um acréscimo de preço de 20%. A venda terá de ser feita obrigatoriamente através do Armazém de Valongo.
These gaskets might be sold by the metre, according to a cost increase of 20%. The sell shall mandatorily be done through our Valongo warehouse.
Ces joints peuvent être vendus au mètre, avec un surplus de coût de 20%. La vente devra obligatoirement être faite para notre dépôt de Valongo.



Material: EPDM
* (Rolo 50m)

208173

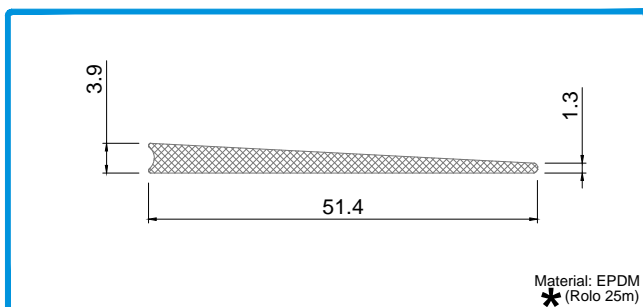
JUNTA VD 5005



Material: Poliamida
(Perfil 6,50mts)

208174

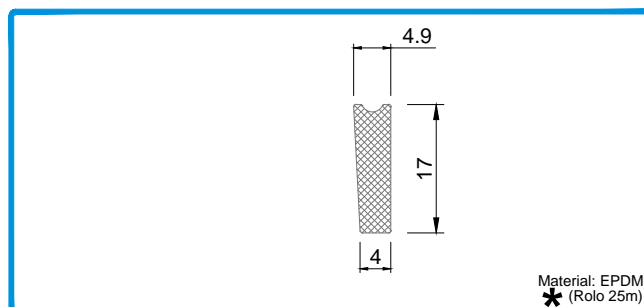
PERFIL 5015



Material: EPDM
* (Rolo 25m)

208175

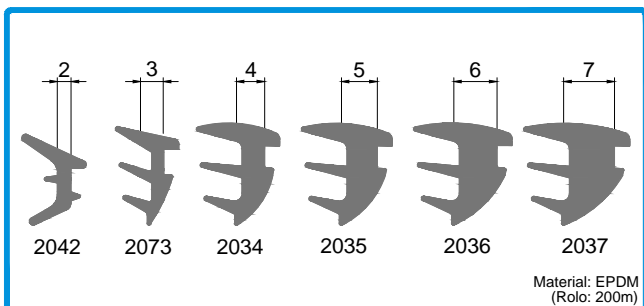
JUNTA VD 5025



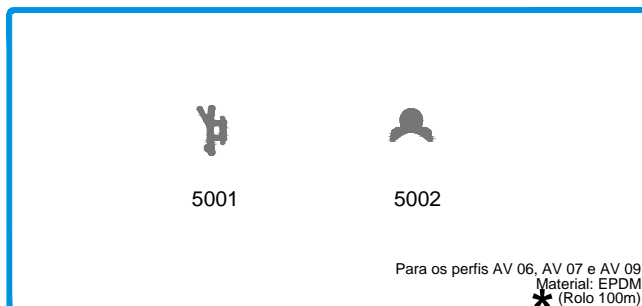
Material: EPDM
* (Rolo 25m)

208176

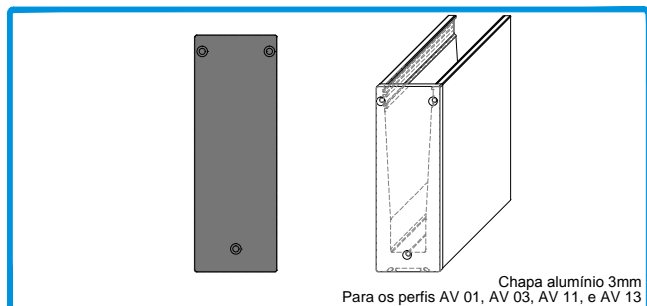
JUNTA VD 5035



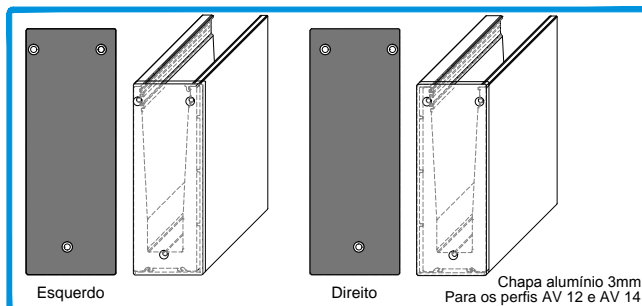
208191 JUNTA DE CUNHA 2042 208215 JUNTA DE CUNHA 2036
 208195 JUNTA DE CUNHA 2034 208904 JUNTA DE CUNHA 2037
 208196 JUNTA DE CUNHA 2035 208199 JUNTA DE CUNHA 2073



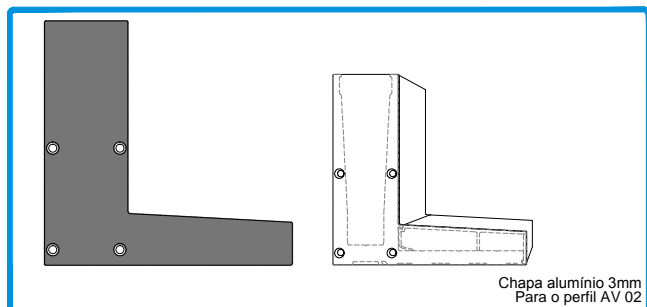
208177 JUNTA VD 5001
 208178 JUNTA VD 5002



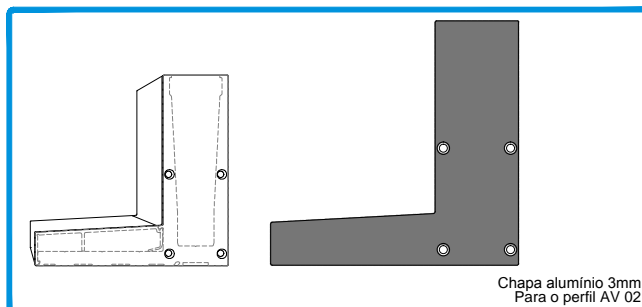
210086 TOPO AV 03



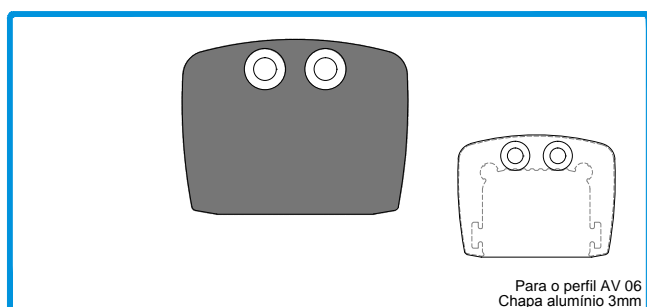
210090 TOPO AV 03 / AV 05 (Esquerdo)
 210089 TOPO AV 03 / AV 05 (Direito)



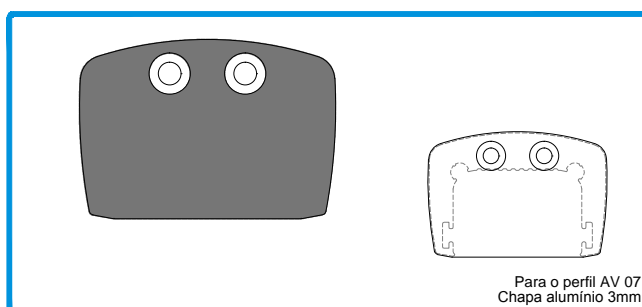
210263 TOPO AV 02 ESQUERDO



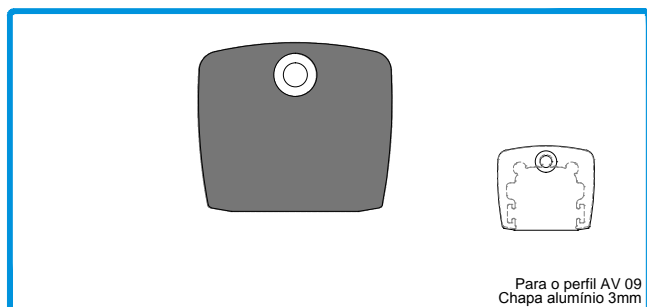
210261 TOPO AV 02 DIREITO



210078 TOPO AV 06



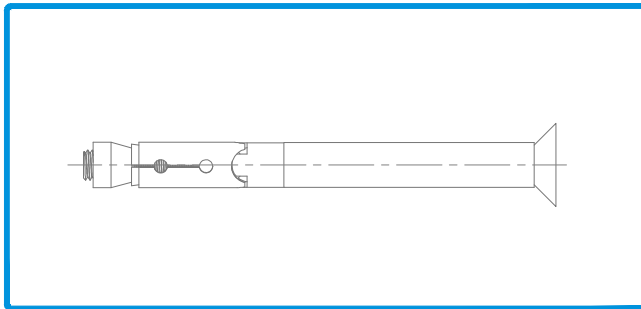
210080 TOPO AV 07



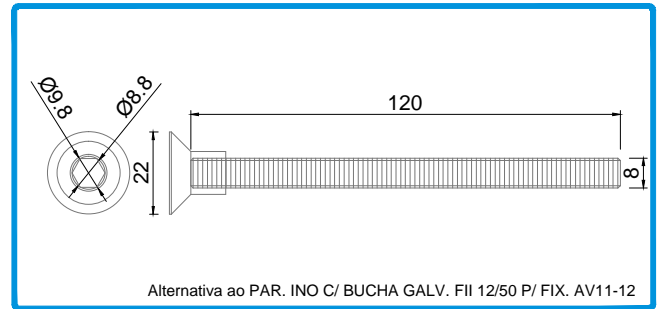
210085 TOPO AV 09



290016 PARAFUSO FIXAÇÃO DE TOPOS



290019 PAR. INO C/ BUCHA GALV. FII 12/50 P/FIXAÇÃO AV-11-12



212235 Alternativa ao PAR. INO C/ BUCHA GALV. FII 12/50 P/ FIX. AV11-12
CONJ. FIX. CASQUILHO + VARÃO M8x120MM



Junta de vedação elástica, resistente aos UV. Impede a corrosão de penetrar pelas zonas cortadas.

208019 SELA JUNTAS 150gr. (Cinza)



Limpeza de alumínio lacado ou anodizado. Para preparação das superfícies a serem unidas e limpeza final.

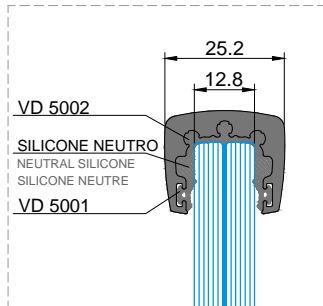
208704 PRODUTO LIMPEZA DE ALUMÍNIO (1L) Transparente

CAIXA PARA VIDRO DE 12mm (6.6.2) - COM PERFIS AV 01 | 11 | 12

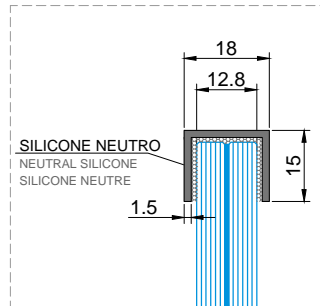
12mm (6.6.2) GLASS SPACE - WITH AV 01 | 11 | 12 PROFILES

ESPACE POUR VERRE DE 12mm (6.6.2) - AVEC PROFILÉS AV 01 | 11 | 12

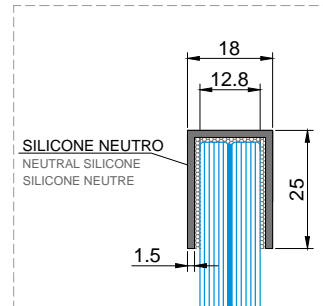
PORMENOR DO PASSA-MÃO AV 09
AV 09 HANDRAIL DETAIL
DÉTAIL DU MAIN-COURANTE AV 09



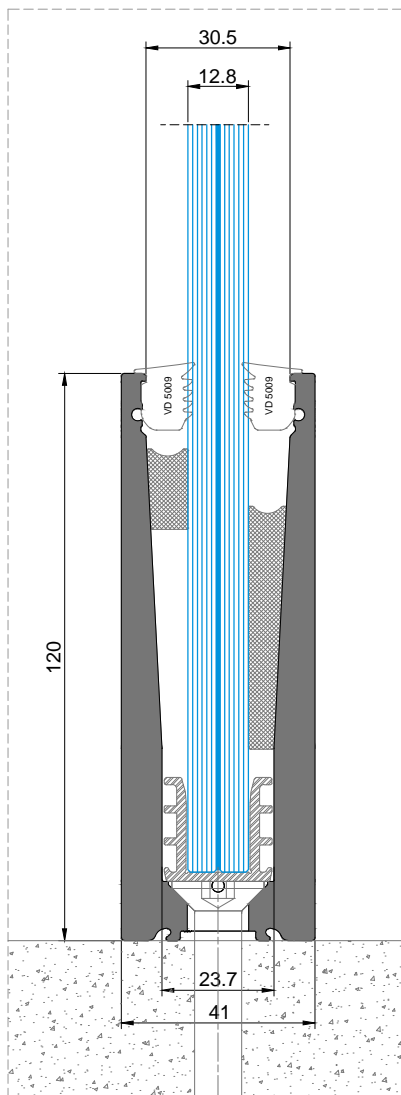
PORMENOR DO PASSA-MÃO KU 03
KU 03 HANDRAIL DETAIL
DÉTAIL DU MAIN-COURANTE KU 03



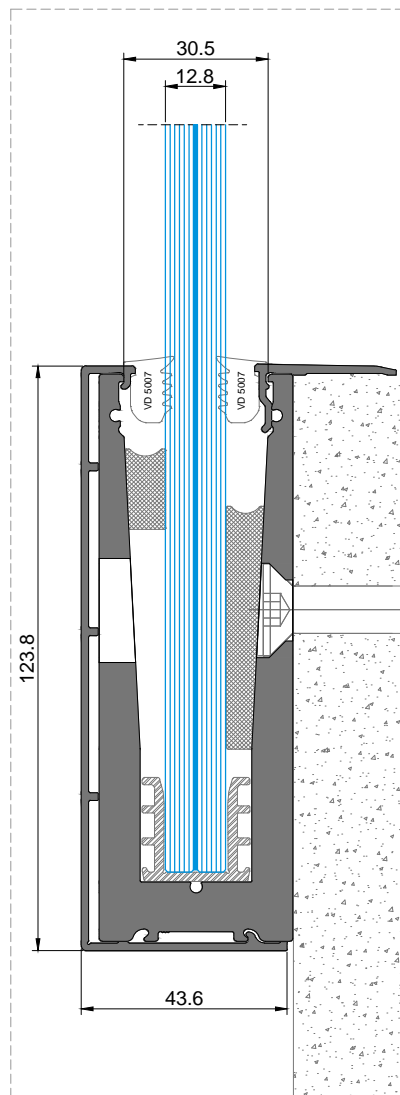
PORMENOR DO PASSA-MÃO KU 07
KU 07 HANDRAIL DETAIL
DÉTAIL DU MAIN-COURANTE KU 07



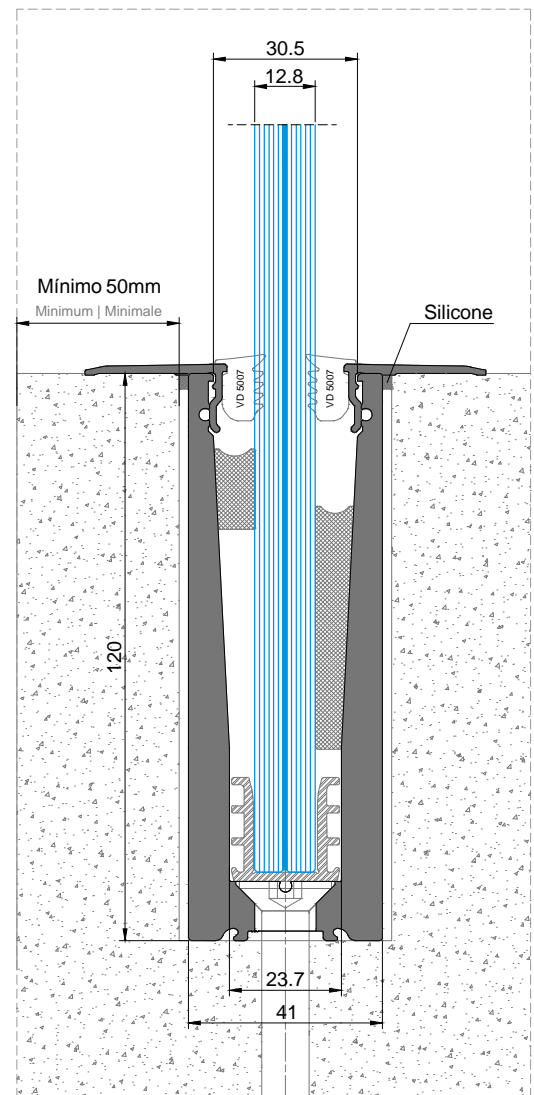
APLICAÇÃO DO SISTEMA NA VERTICAL
VERTICAL APPLICATION
APPLICATION VERTICALE DU SYSTÈME



APLICAÇÃO DO SISTEMA NA LATERAL
LATERAL APPLICATION
APPLICATION LATÉRALE DU SYSTÈME



APLICAÇÃO DO SISTEMA EMBUTIDO
BUILT-IN APPLICATION
APPLICATION ENCASTRÉ DU SYSTÈME



CAIXA PARA VIDRO DE 16mm (8.8.2) - COM PERFIS AV 01 | 11 | 12

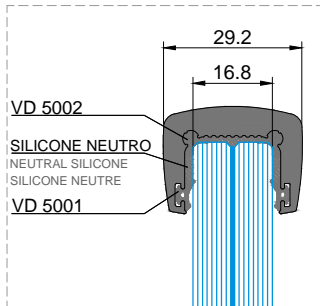
16mm (8.8.2) GLASS SPACE - WITH AV 01 | 11 | 12 PROFILES

ESPACE POUR VERRE DE 16mm (8.8.2) - AVEC PROFILÉS AV 01 | 11 | 12

PORMENOR DO PASSA-MÃO AV 06

AV 06 HANDRAIL DETAIL

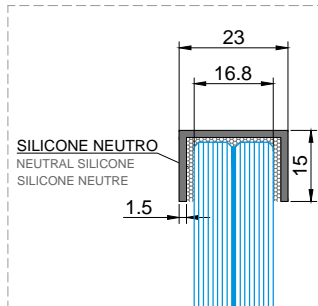
DÉTAIL DU MAIN-COURANTE AV 06



PORMENOR DO PASSA-MÃO KU 04

KU 04 HANDRAIL DETAIL

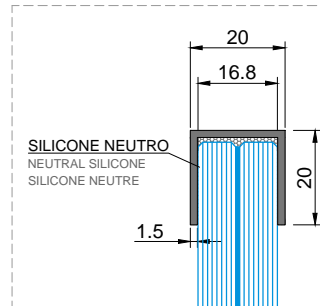
DÉTAIL DU MAIN-COURANTE KU 04



PORMENOR DO PASSA-MÃO KU 22

KU 22 HANDRAIL DETAIL

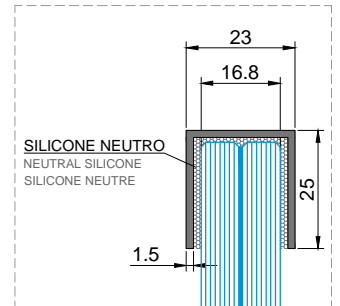
DÉTAIL DU MAIN-COURANTE KU 22



PORMENOR DO PASSA-MÃO KU 08

KU 08 HANDRAIL DETAIL

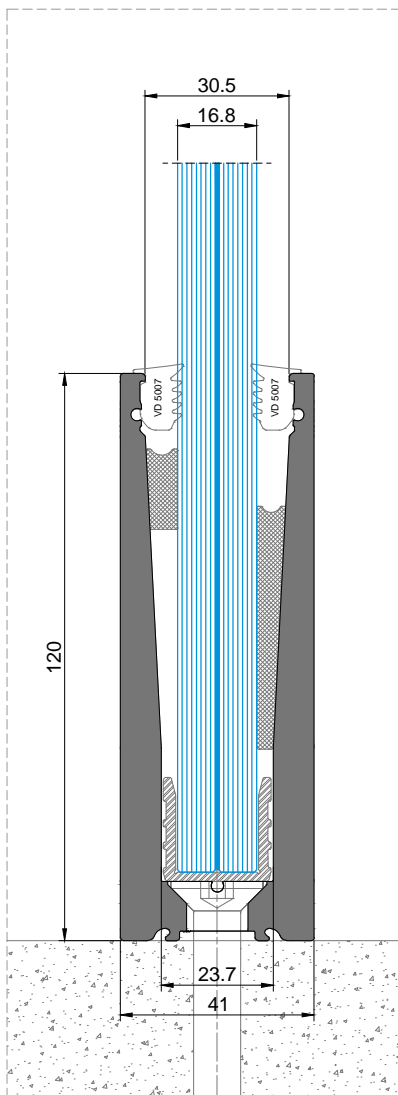
DÉTAIL DU MAIN-COURANTE KU 08



APLICAÇÃO DO SISTEMA NA VERTICAL

VERTICAL APPLICATION

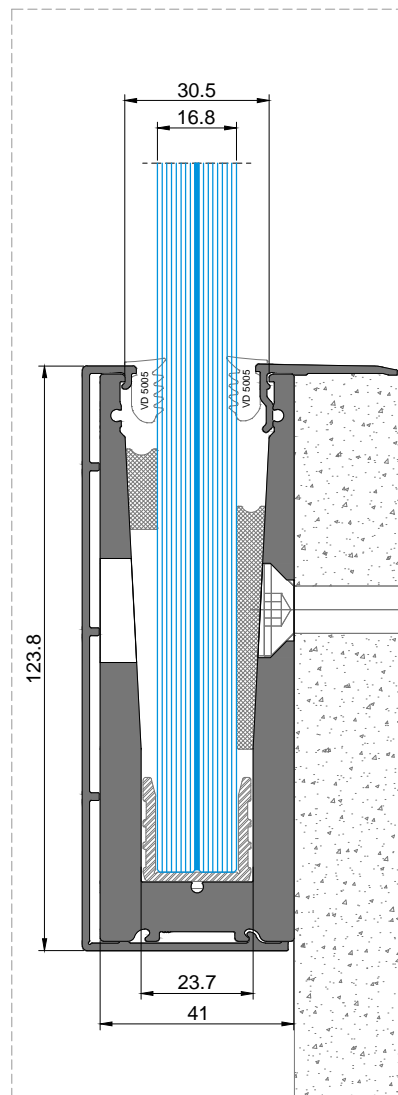
APPLICATION VERTICALE DU SYSTÈME



APLICAÇÃO DO SISTEMA NA LATERAL

LATERAL APPLICATION

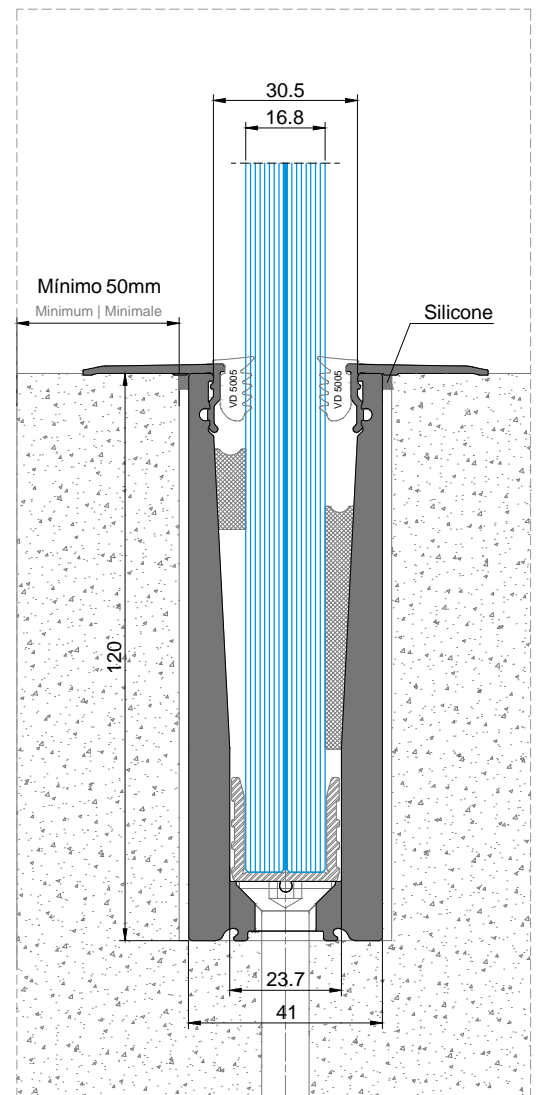
APPLICATION LATÉRALE DU SYSTÈME



APLICAÇÃO DO SISTEMA EMBUTIDO

BUILT-IN APPLICATION

APPLICATION ENCASTRÉ DU SYSTÈME

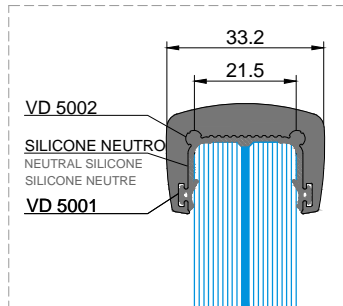


CAIXA PARA VIDRO DE 20mm (10.10.4) - COM PERFIS AV 01 | 11 | 12

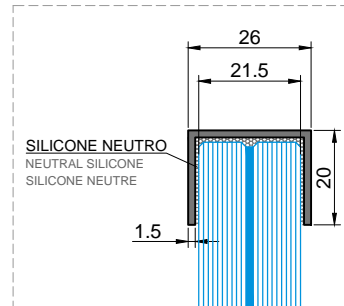
20mm (10.10.4) GLASS SPACE - WITH AV 01 | 11 | 12 PROFILES

ESPACE POUR VERRE DE 20mm (10.10.4) - AVEC PROFILÉS AV 01 | 11 | 12

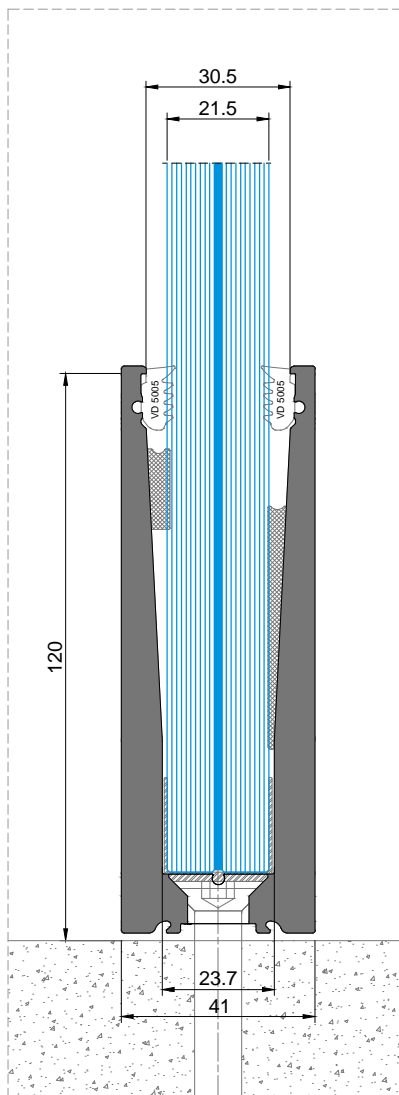
PORMENOR DO PASSA-MÃO AV 07
AV 07 HANDRAIL DETAIL
DÉTAIL DU MAIN-COURANTE AV 07



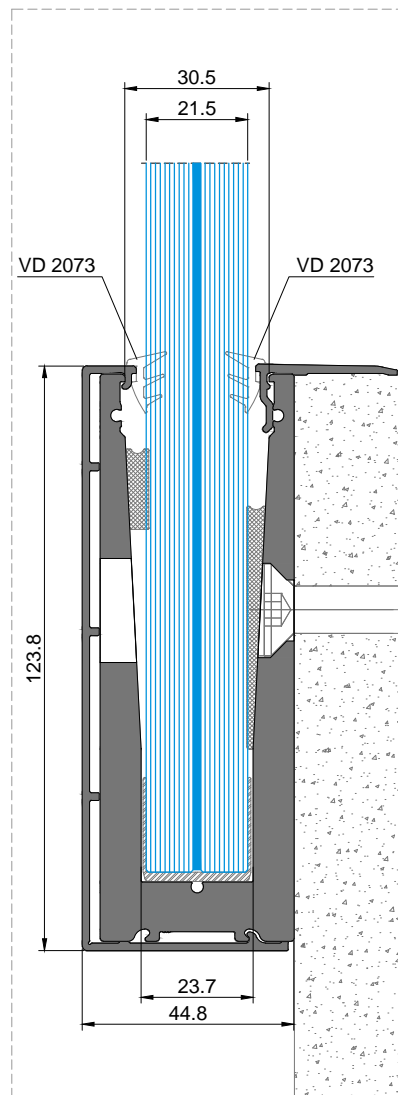
PORMENOR DO PASSA-MÃO KU 26
KU 26 HANDRAIL DETAIL
DÉTAIL DU MAIN-COURANTE KU 26



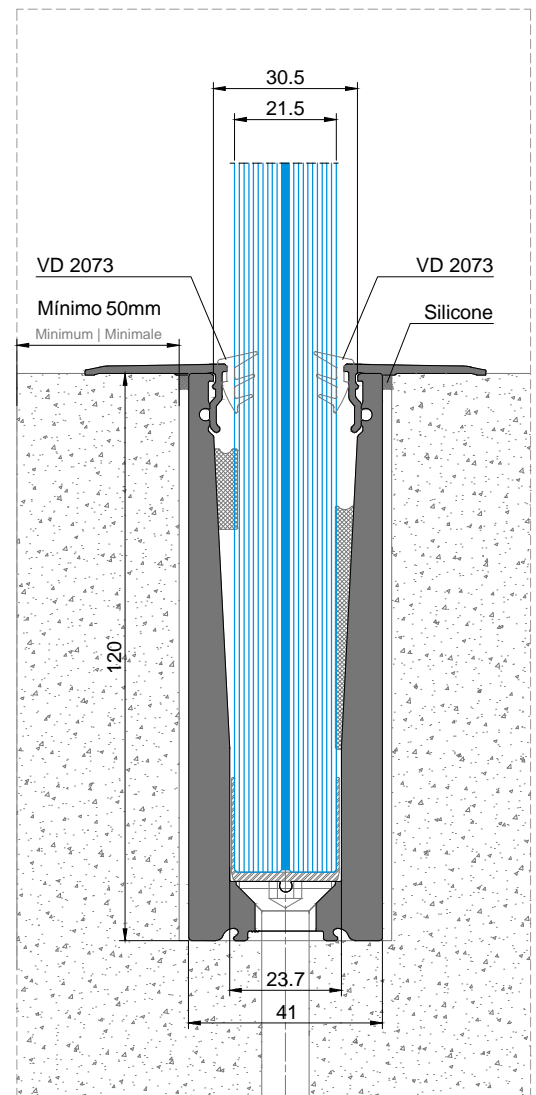
APLICAÇÃO DO SISTEMA NA VERTICAL
VERTICAL APPLICATION
APPLICATION VERTICALE DU SYSTÈME



APLICAÇÃO DO SISTEMA NA LATERAL
LATERAL APPLICATION
APPLICATION LATÉRALE DU SYSTÈME



APLICAÇÃO DO SISTEMA EMBUTIDO
BUILT-IN APPLICATION
APPLICATION ENCASTRÉ DU SYSTÈME

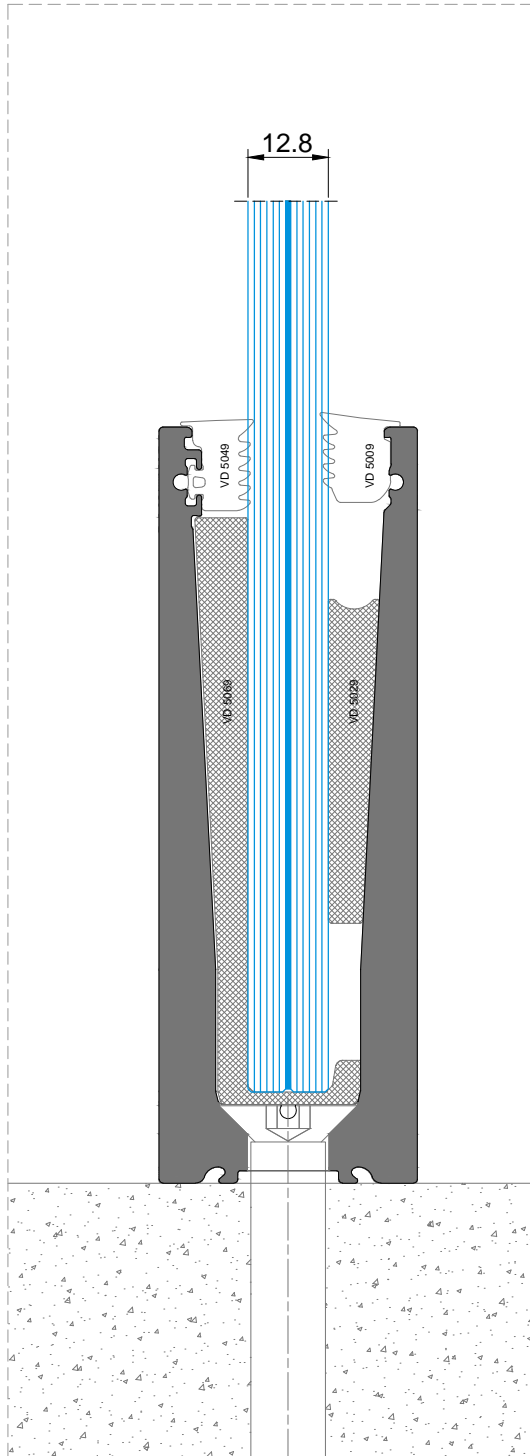


CAIXA PARA VIDRO DE 12mm (6.6.2) - COM PERFIS AV 03 | 13 | 14

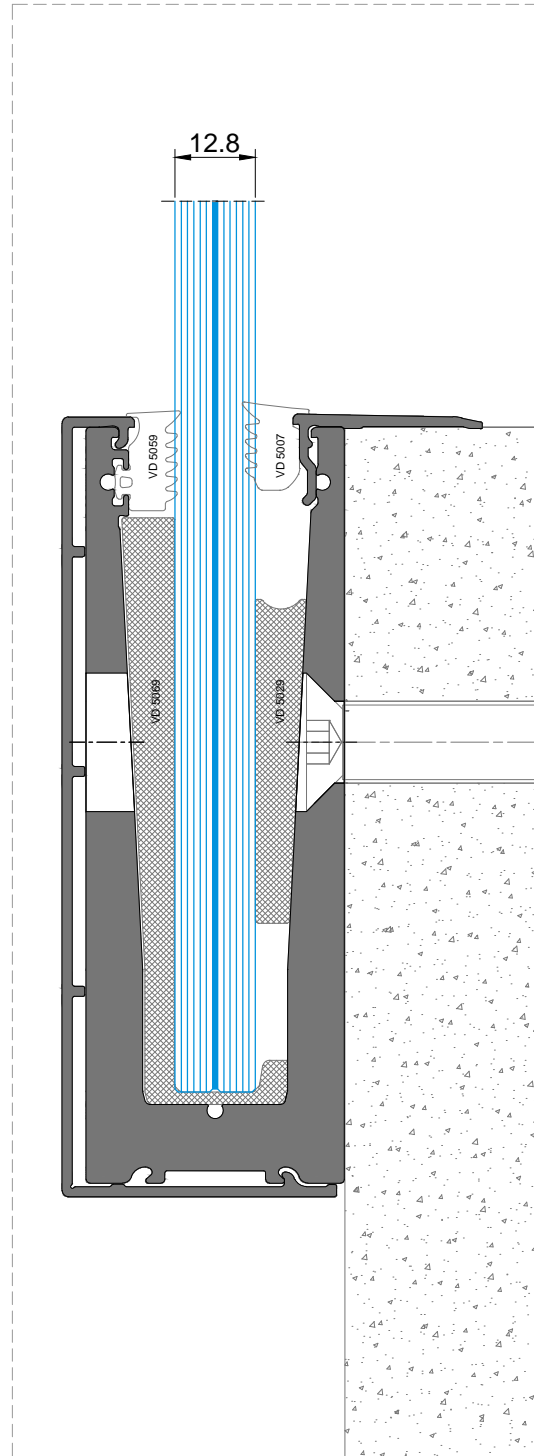
12mm (6.6.2) GLASS SPACE - WITH AV 03 | 13 | 14 PROFILES

ESPACE POUR VERRE DE 12mm (6.6.2) - AVEC PROFILÉS AV 03 | 13 | 14

APLICAÇÃO DO SISTEMA NA VERTICAL
VERTICAL APPLICATION
APPLICATION VERTICALE DU SYSTÈME



APLICAÇÃO DO SISTEMA NA LATERAL
LATERAL APPLICATION
APPLICATION LATÉRAL DU SYSTÈME



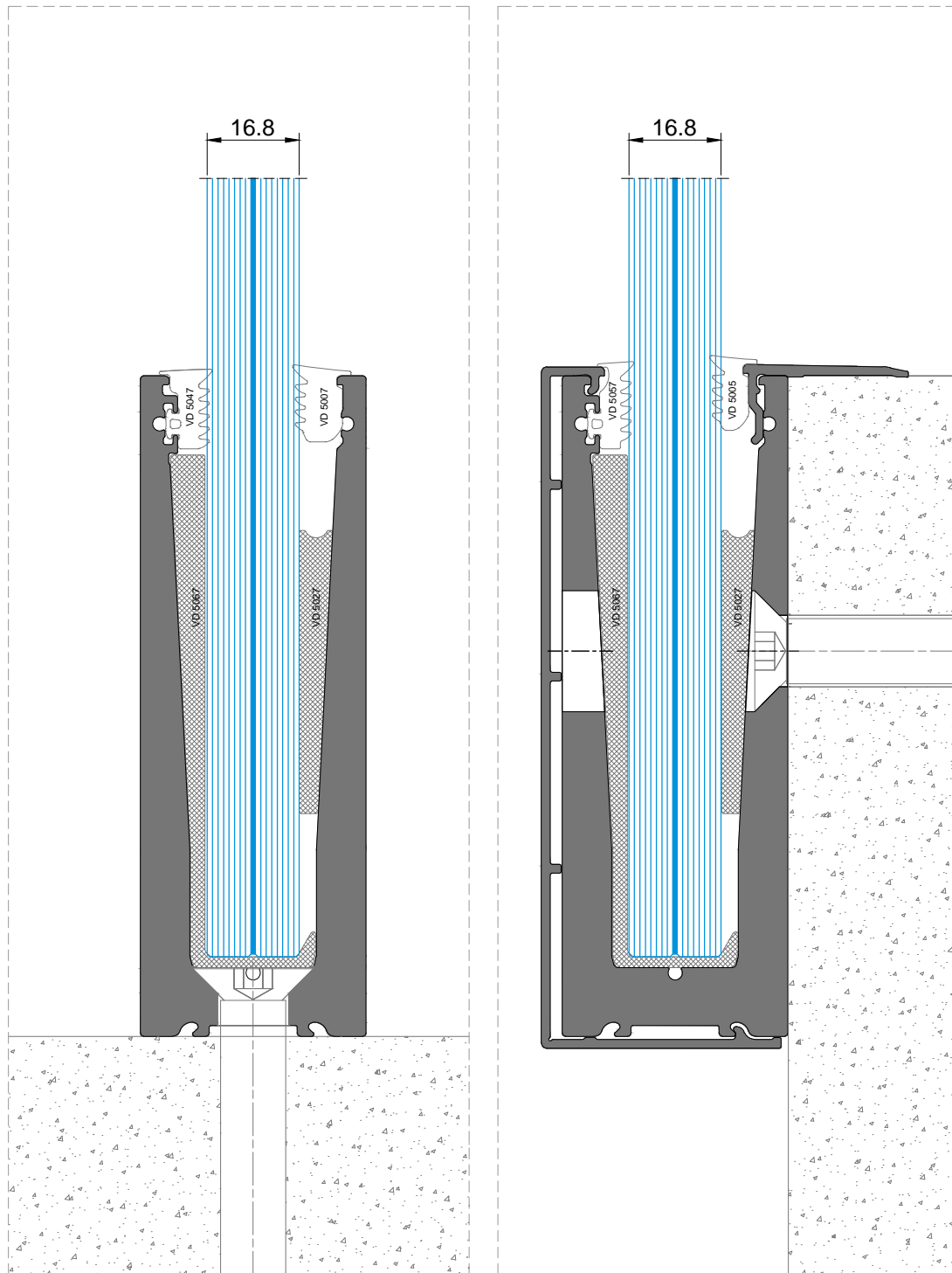
CAIXA PARA VIDRO DE 16mm (8.8.2) - COM PERFIS AV 03 | 13 | 14

16mm (8.8.2) GLASS SPACE - WITH AV 03 | 13 | 14 PROFILES

ESPACE POUR VERRE DE 16mm (8.8.2) - AVEC PROFILÉS AV 03 | 13 | 14

APLICAÇÃO DO SISTEMA NA VERTICAL
VERTICAL APPLICATION
APPLICATION VERTICALE DU SYSTÈME

APLICAÇÃO DO SISTEMA NA LATERAL
LATERAL APPLICATION
APPLICATION LATÉRAL DU SYSTÈME



**APLICAÇÃO DO SISTEMA NA VERTICAL
COM PERFIL KU 22**

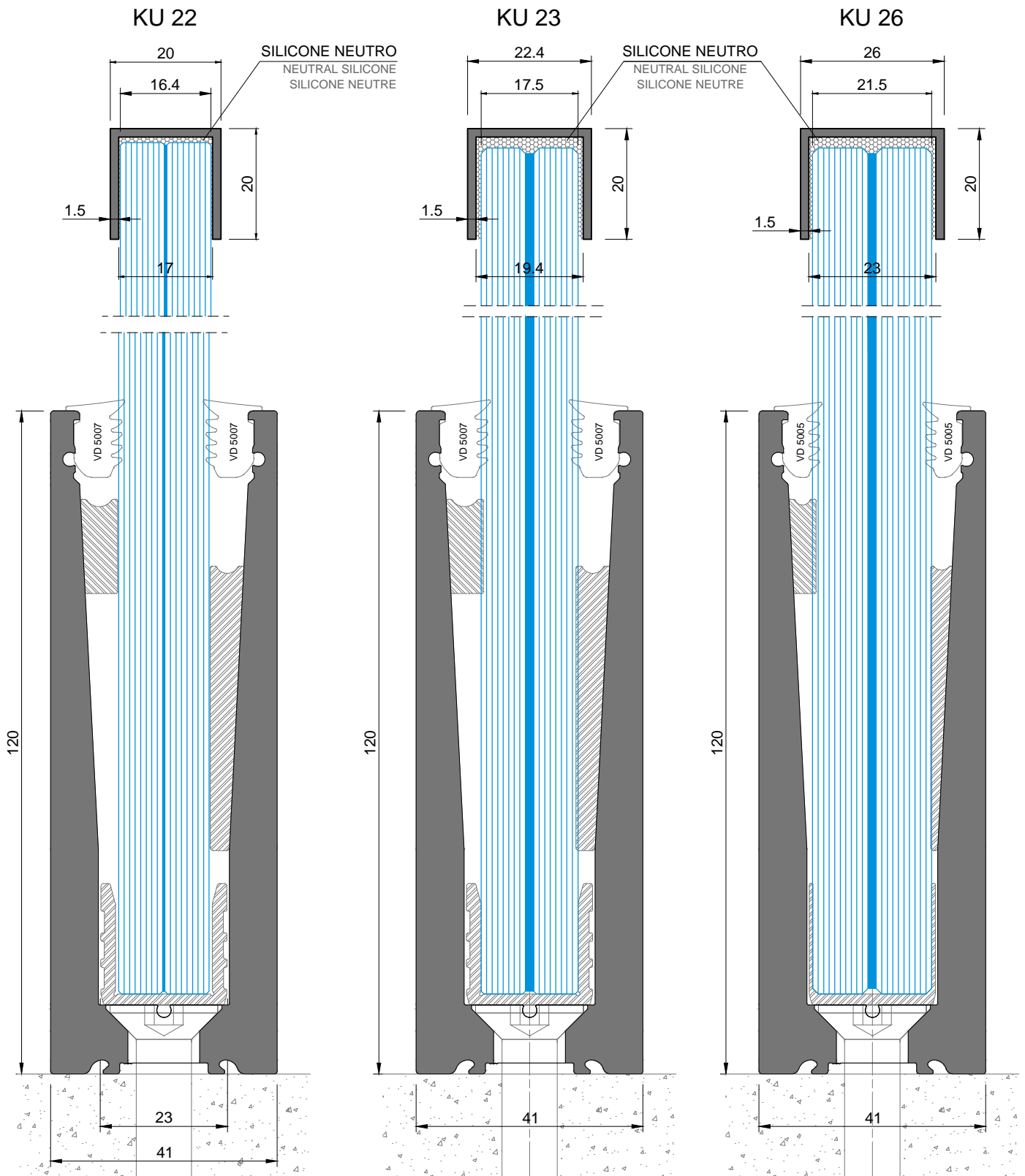
Para vidro de 16mm (8.8.1)
VERTICAL APPLICATION - WITH KU 22
For 16mm (8.8.1) glass
APPLICATION VERTICAL DU SYSTÈME
AVEC PROFILÉ KU 22
Pour verre de 16mm (8.8.1)

**APLICAÇÃO DO SISTEMA NA VERTICAL
COM PERFIL KU 23**

Para vidro de 16mm (8.8.4)
VERTICAL APPLICATION - WITH KU 23
For 16mm (8.8.4) glass
APPLICATION VERTICAL DU SYSTÈME
AVEC PROFILÉ KU 23
Pour verre de 16mm (8.8.4)

**APLICAÇÃO DO SISTEMA NA VERTICAL
COM PERFIL KU 26**

Para vidro de 20mm (10.10.4)
VERTICAL APPLICATION - WITH KU 26
For 20mm (10.10.4) glass
APPLICATION VERTICAL DU SYSTÈME
AVEC PROFILÉ KU 26
Pour verre de 20mm (10.10.4)



**APLICAÇÃO DO SISTEMA NA VERTICAL
COM PERFIL KU 40**

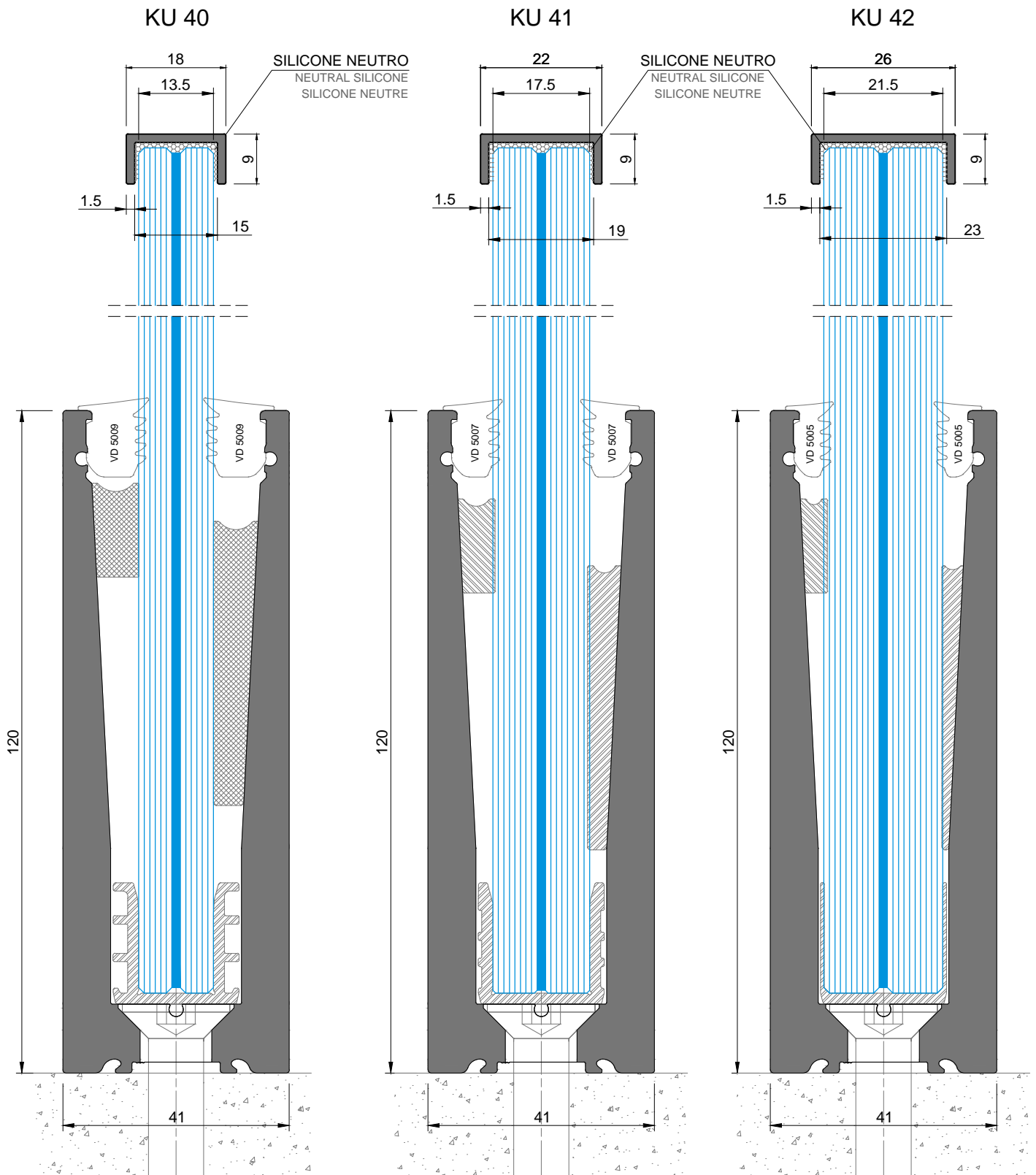
Para vidro de 12mm (6.6.4)
VERTICAL APPLICATION - WITH KU 40
For 12mm (6.6.4) glass
APPLICATION VERTICAL DU SYSTÈME
AVEC PROFILÉ KU 40
Pour verre de 12mm (6.6.4)

**APLICAÇÃO DO SISTEMA NA VERTICAL
COM PERFIL KU 41**

Para vidro de 16mm (8.8.4)
VERTICAL APPLICATION - WITH KU 41
For 16mm (8.8.4) glass
APPLICATION VERTICAL DU SYSTÈME
AVEC PROFILÉ KU 41
Pour verre de 16mm (8.8.4)

**APLICAÇÃO DO SISTEMA NA VERTICAL
COM PERFIL KU 42**

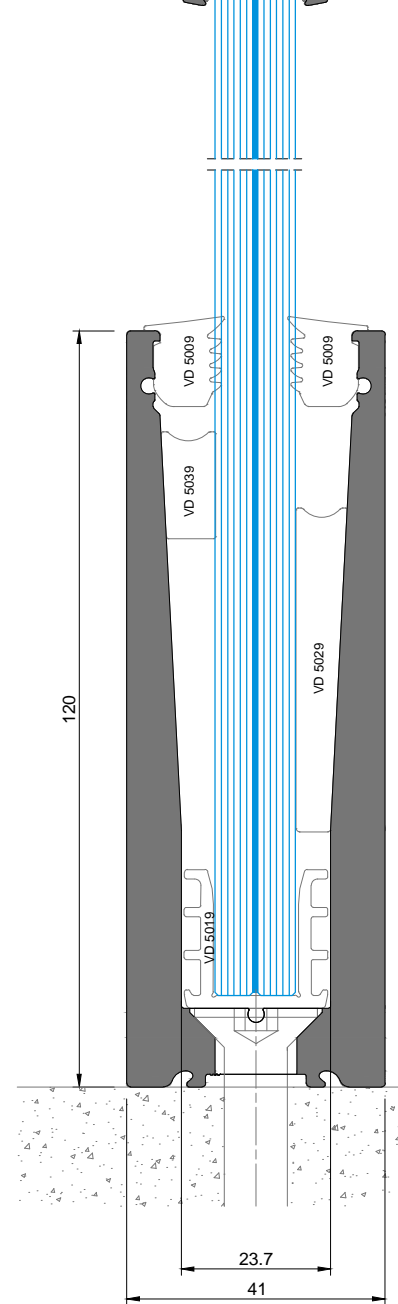
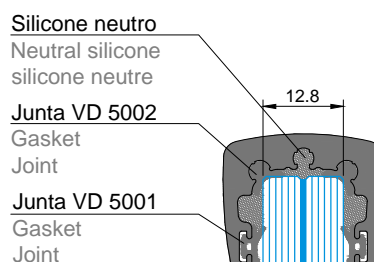
Para vidro de 20mm (10.10.4)
VERTICAL APPLICATION - WITH KU 42
For 20mm (10.10.4) glass
APPLICATION VERTICAL DU SYSTÈME
AVEC PROFILÉ KU 42
Pour verre de 20mm (10.10.4)



APLICAÇÃO DO SISTEMA NA VERTICAL - AV 11 - PARA VIDRO DE 12mm (6.6.2)

VERTICAL APPLICATION - AV 11 - FOR 12mm (6.6.2) GLASS

APPLICATION VERTICAL DU SYSTÈME - AV 11 - POUR VERRE DE 12mm (6.6.2)



PERFIS | PROFILES | PROFILÉS

CÓDIGO CODE CODE	DESIGNAÇÃO DESIGNATION NOMINATION	CORTE HORIZ. HORIZONT. DETAIL DETAIL HORIZONT.	QUANT. QUANTITY QUANTITÉ
AV 11	GUARDA (AV 01 com furações inferiores) RAILLING (AV 01 with inferior milling) GARDE-CORP (AV 01 avec fraisage inférieur)	L	1
PERFIS OPCIONAIS OPTIONAL PROFILES PROFILÉS OPTIONELS			
AV 01	GUARDA (sem furações) RAILLING (without milling) GARDE-CORP (sans fraisage)	L	1
AV 09 ou KU 03	PASSAMÃO STANDARD P/ VIDRO 12mm STANDARD HANDRAIL FOR GLASS 12mm MAIN COURANTE STANDARD POUR VERRE 12mm	L	1
KU 03 ou KU 07	PASSAMÃO BAIXO PARA VIDRO 12mm SHORT HANDRAIL FOR GLASS 12mm MAIN COURANTE BAS POUR VERRE 12mm	L	1
KU 07	PASSAMÃO ALTO PARA VIDRO 12mm TALL HANDRAIL FOR GLASS 12mm MAIN COURANTE HAUT POUR VERRE 12mm	L	1

ACESSÓRIOS | ACCESSORIES | ACCESSOIRES

CÓDIGO CODE CODE	DESIGNAÇÃO DESIGNATION NOMINATION	QUANTIDADE QUANTITY QUANTITÉ
290019	PAR. C/ BUCHA GALV. FII 12/50 SK(M8x125) SCREW VIS	5 (un./m)
OPCIONAL OPTIONAL OPTIONEL		
210086	TOPO AV 03 END-CAP EMBOUT	2 un.
210085	TOPO AV 09 END-CAP EMBOUT	2 un.
290016	PARAFUSO FIXAÇÃO DE TOPOS END-CAP SCREW EMBOUT POUR EMBOUTS	(4 x 2) + 2 un.

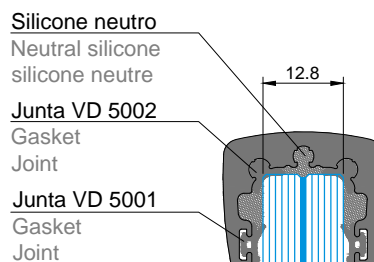
VEDANTES | GASKETS | JOINTS

CÓDIGO CODE CODE	DESIGNAÇÃO DESIGNATION NOMINATION	QUANTIDADE QUANTITY QUANTITÉ
208198	JUNTA GASKET JOINT VD 5009	2L
208162	PERFIL PROFILE PROFILÉ VD 5019	L
208163	JUNTA GASKET JOINT VD 5029	L
208164	JUNTA GASKET JOINT VD 5039	L
OPCIONAL OPTIONAL OPTIONEL		
208177	JUNTA GASKET JOINT VD 5001	2L
208178	JUNTA GASKET JOINT VD 5002	2L

APLICAÇÃO DO SISTEMA NA LATERAL - AV 12 - PARA VIDRO DE 12mm (6.6.2)

LATERAL APPLICATION - AV 12 - FOR 12mm (6.6.2) GLASS

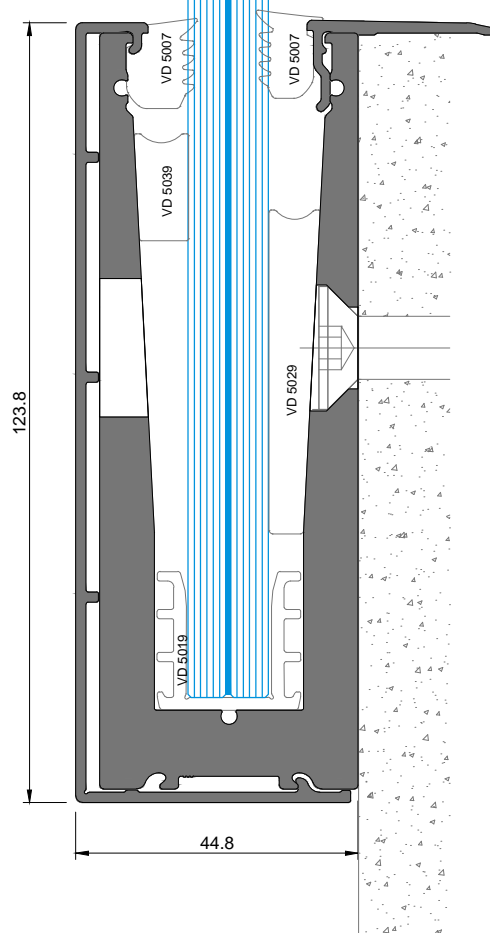
APPLICATION LATÉRAL DU SYSTÈME - AV 12 - POUR VERRE DE 12mm (6.6.2)



PERFIS PROFILES PROFILÉS			
CÓDIGO CODE CODE	DESIGNAÇÃO DESIGNATION NOMINATION	CORTE HORIZ. HORIZONT. DETAIL DETAIL HORIZONT.	QUANT. QUANTITY QUANTITÉ
AV 12	GUARDA (AV 01 com furações laterais) RAILLING (AV 01 with lateral milling) GARDE-CORP (AV 01 avec fraisage latérale)	L	1
AV 05	CAPA DE REMATE COVERING END-CAP EMBOUT DE FINITION	L	1
AV 04	PERFIL DE REMATE COVERING END-CAP PROFILE PROFILÉ D'EMBOUT DE FINITION	L	1
PERFIS OPCIONAIS OPTIONAL PROFILES PROFILÉS OPTIONELS			
AV 01	GUARDA (sem furações) RAILLING (without milling) GARDE-CORP (sans fraisage)	L	1
AV 09 ou/or/ou	PASSAMÃO STANDARD P/ VIDRO 12mm STANDARD HANDRAIL FOR GLASS 12mm MAIN COURANTE STANDARD POUR VERRE 12mm	L	1
KU 03 ou/or/ou	PASSAMÃO BAIXO PARA VIDRO 12mm SHORT HANDRAIL FOR GLASS 12mm MAIN COURANTE BAS POUR VERRE 12mm	L	1
KU 07	PASSAMÃO ALTO PARA VIDRO 12mm TALL HANDRAIL FOR GLASS 12mm MAIN COURANTE HAUT POUR VERRE 12mm	L	1

ACESSÓRIOS ACCESSORIES ACCESSOIRES		
CÓDIGO CODE CODE	DESIGNAÇÃO DESIGNATION NOMINATION	QUANTIDADE QUANTITY QUANTITÉ
290019	PAR. C/ BUCHA GALV. FII 12/50 SK(M8x125) SCREW VIS	5 (un./m)
OPCIONAL OPTIONAL OPTIONEL		
210089	TOPO AV 03/AV 05 (Direito) END-CAP (Right) EMBOUT (Droite)	1 un.
210090	TOPO AV 03/AV 05 (Esquerdo) END-CAP (Left) EMBOUT (Gauche)	1 un.
210085	TOPO AV 09 END-CAP EMBOUT	2un.
290016	PARAFUSO FIXAÇÃO DE TOPOS END-CAP SCREW EMBOUT POUR EMBOUTS	(4 x 2) + 2 un.

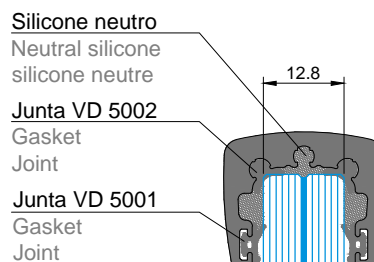
VEDANTES GASKETS JOINTS		
CÓDIGO CODE CODE	DESIGNAÇÃO DESIGNATION NOMINATION	QUANTIDADE QUANTITY QUANTITÉ
208165	JUNTA GASKET JOINT VD 5007	2L
208162	PERFIL PROFILE PROFILÉ VD 5019	L
208163	JUNTA GASKET JOINT VD 5029	L
208164	JUNTA GASKET JOINT VD 5039	L
OPCIONAL OPTIONAL OPTIONEL		
208177	JUNTA GASKET JOINT VD 5001	2L
208178	JUNTA GASKET JOINT VD 5002	2L



APLICAÇÃO DO SISTEMA EMBUTIDO - AV 11 - PARA VIDRO DE 12mm (6.6.2)

BUILT-IN APPLICATION APPLICATION - AV 11 - FOR 12mm (6.6.2) GLASS

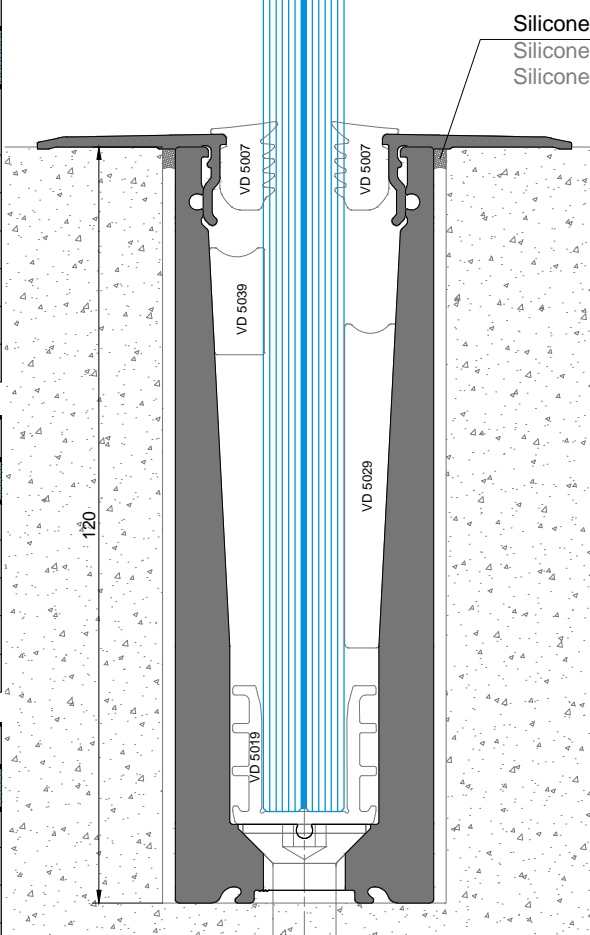
APPLICATION ENCASTRÉ DU SYSTÈME - AV 11 - POUR VERRE DE 12mm (6.6.2)



PERFIS PROFILES PROFILÉS			
CÓDIGO CODE CODE	DESIGNAÇÃO DESIGNATION NOMINATION	CORTE HORIZ. HORIZONT. DETAIL DETAIL HORIZONT.	QUANT. QUANTITY QUANTITÉ
AV 11	GUARDA (AV 01 com furações inferiores) RAILLING (AV 01 with inferior milling) GARDE-CORP (AV 01 avec fraisage inférieur)	L	1
AV 04	PERFIL DE REMATE COVERING END-CAP PROFILE PROFILÉ D'EMBOUIT DE FINITION	L	2
PERFIS OPCIONAIS OPTIONAL PROFILES PROFILÉS OPTIONELS			
AV 01	GUARDA (sem furações) RAILLING (without milling) GARDE-CORP (sans fraisage)	L	1
AV 09 ou KU 03	PASSAMÃO STANDARD P/ VIDRO 12mm STANDARD HANDRAIL FOR GLASS 12mm MAIN COURANTE STANDARD POUR VERRE 12mm	L	1
ou KU 07	PASSAMÃO BAIXO PARA VIDRO 12mm SHORT HANDRAIL FOR GLASS 12mm MAIN COURANTE BAS POUR VERRE 12mm	L	1
	PASSAMÃO ALTO PARA VIDRO 12mm TALL HANDRAIL FOR GLASS 12mm MAIN COURANTE HAUT POUR VERRE 12mm	L	1

ACESSÓRIOS ACCESSORIES ACCESSOIRES		
CÓDIGO CODE	DESIGNAÇÃO DESIGNATION NOMINATION	QUANTIDADE QUANTITY QUANTITÉ
290019	PAR. C/ BUCHA GALV. FII 12/50 SK(M8x125) SCREW VIS	5 (un./m)
OPCIONAL OPTIONAL OPTIONEL		
210086	TOPO AV 03 END-CAP EMBOUT	2 un.
210085	TOPO AV 09 END-CAP EMBOUT	2 un.
290016	PARAFUSO FIXAÇÃO DE TOPOS END-CAP SCREW EMBOUT POUR EMBOUTS	(4 x 2) + 2 un.

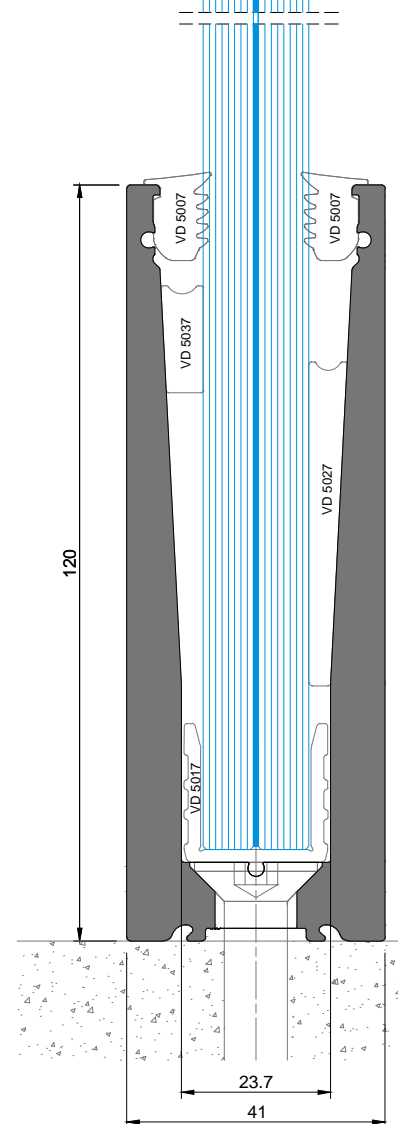
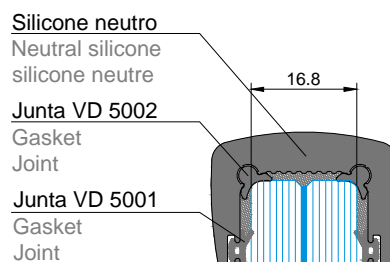
VEDANTES GASKETS JOINTS		
CÓDIGO CODE	DESIGNAÇÃO DESIGNATION NOMINATION	QUANTIDADE QUANTITY QUANTITÉ
208165	JUNTA GASKET JOINT VD 5007	2L
208162	PERFIL PROFILE PROFILÉ VD 5019	L
208163	JUNTA GASKET JOINT VD 5029	L
208164	JUNTA GASKET JOINT VD 5039	L
OPCIONAL OPTIONAL OPTIONEL		
208177	JUNTA GASKET JOINT VD 5001	2L
208178	JUNTA GASKET JOINT VD 5002	2L



APLICAÇÃO DO SISTEMA NA VERTICAL - AV 11 - PARA VIDRO DE 16mm (8.8.2)

VERTICAL APPLICATION - AV 11 - FOR 16mm (8.8.2) GLASS

APPLICATION VERTICAL DU SYSTÈME - AV 11 - POUR VERRE DE 16mm (8.8.2)



PERFIS | PROFILES | PROFILÉS

CÓDIGO CODE CODE	DESIGNAÇÃO DESIGNATION NOMINATION	CORTE HORIZ. HORIZONT. DETAIL DETAIL HORIZONT.	QUANT. QUANTITY QUANTITÉ
AV 11	GUARDA (AV 01 com furações inferiores) RAILLING (AV 01 with inferior milling) GARDE-CORP (AV 01 avec fraisage inférieur)	L	1
PERFIS OPCIONAIS OPTIONAL PROFILES PROFILÉS OPTIONELS			
AV 01	GUARDA (sem furações) RAILLING (without milling) GARDE-CORP (sans fraisage)	L	1
AV 06	PASSAMÃO STANDARD P/ VIDRO 16mm STANDARD HANDRAIL FOR GLASS 16mm MAIN COURANTE STANDARD POUR VERRE 16mm	L	1
KU 04	PASSAMÃO BAIXO PARA VIDRO 16mm SHORT HANDRAIL FOR GLASS 16mm MAIN COURANTE BAS POUR VERRE 16mm	L	1
KU 22	PASSAMÃO MÉDIO PARA VIDRO 16mm MEDIUM HANDRAIL FOR GLASS 16mm MAIN COURANTE MOYENNE POUR VERRE 16mm	L	1
KU 08	PASSAMÃO ALTO PARA VIDRO 16mm TALL HANDRAIL FOR GLASS 16mm MAIN COURANTE HAUT POUR VERRE 16mm	L	1

ACESSÓRIOS | ACCESSORIES | ACCESSOIRES

CÓDIGO CODE CODE	DESIGNAÇÃO DESIGNATION NOMINATION	QUANTIDADE QUANTITY QUANTITÉ
290019	PAR. C/ BUCHA GALV. FII 12/50 SK(M8x125) SCREW VIS	5 (un./m)
OPCIONAL OPTIONAL OPTIONEL		
210086	TOPO AV 03 END-CAP EMBOUT	2 un.
210078	TOPO AV 06 END-CAP EMBOUT	2 un.
290016	PARAFUSO FIXAÇÃO DE TOPOS END-CAP SCREW EMBOUT POUR EMBOUTS	(4 x 2) + (2 x 2) un.

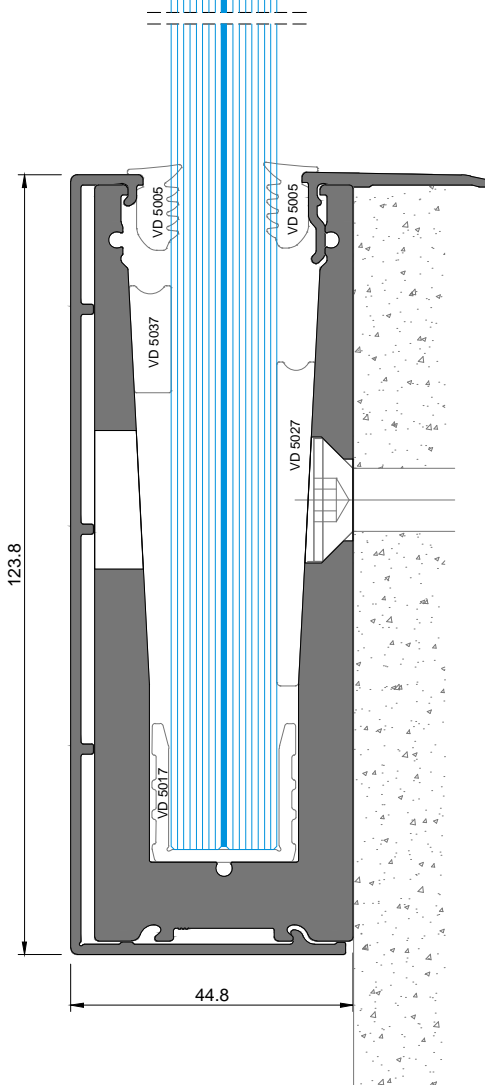
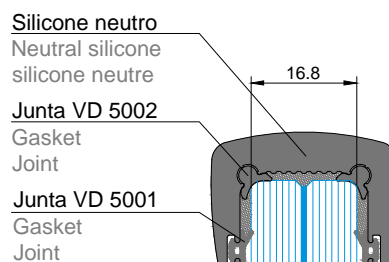
VEDANTES | GASKETS | JOINTS

CÓDIGO CODE CODE	DESIGNAÇÃO DESIGNATION NOMINATION	QUANTIDADE QUANTITY QUANTITÉ
208165	JUNTA GASKET JOINT VD 5007	2L
208166	PERFIL PROFILE PROFILÉ VD 5017	L
208167	JUNTA GASKET JOINT VD 5027	L
208168	JUNTA GASKET JOINT VD 5037	L
OPCIONAL OPTIONAL OPTIONEL		
208177	JUNTA GASKET JOINT VD 5001	2L
208178	JUNTA GASKET JOINT VD 5002	2L

APLICAÇÃO DO SISTEMA NA LATERAL - AV 12 - PARA VIDRO DE 16mm (8.8.2)

LATERAL APPLICATION - AV 12 - FOR 16mm (8.8.2) GLASS

APPLICATION LATÉRAL DU SYSTÈME - AV 12 - POUR VERRE DE 16mm (8.8.2)



PERFIS | PROFILES | PROFILÉS

CÓDIGO CODE	DESIGNAÇÃO DESIGNATION NOMINATION	CORTE HORIZ. HORIZONT. DETAIL DETAIL HORIZONT.	QUANT. QUANTITY QUANTITÉ
AV 12	GUARDA (AV 01 com furações laterais) RAILLING (AV 01 with lateral milling) GARDE-CORP (AV 01 avec fraissage latérale)	L	1
AV 05	CAPA DE REMATE COVERING END-CAP EMBOUT DE FINITION	L	1
AV 04	PERFIL DE REMATE COVERING END-CAP PROFILE PROFILÉ D'EMBOUT DE FINITION	L	1
PERFIS OPCIONAIS OPTIONAL PROFILES PROFILÉS OPTIONELS			
AV 01	GUARDA (sem furações) RAILLING (without milling) GARDE-CORP (sans fraissage)	L	1
AV 06 ou/ou KU 04	PASSAMÃO STANDARD P/ VIDRO 16mm STANDARD HANDRAIL FOR GLASS 16mm MAIN COURANTE STANDARD POUR VERRE 16mm	L	1
ou/ou KU 22	PASSAMÃO BAIXO PARA VIDRO 16mm SHORT HANDRAIL FOR GLASS 16mm MAIN COURANTE BAS POUR VERRE 16mm	L	1
ou/ou KU 08	PASSAMÃO MÉDIO PARA VIDRO 16mm MEDIUM HANDRAIL FOR GLASS 16mm MAIN COURANTE MOYENNE POUR VERRE 16mm	L	1
	PASSAMÃO ALTO PARA VIDRO 16mm TALL HANDRAIL FOR GLASS 16mm MAIN COURANTE HAUT POUR VERRE 16mm	L	1

ACESSÓRIOS | ACCESSORIES | ACCESSOIRES

CÓDIGO CODE CODE	DESIGNAÇÃO DESIGNATION NOMINATION	QUANTIDADE QUANTITY QUANTITÉ
290019	PAR. C/ BUCHA GALV. FII 12/50 SK(M8x125) SCREW VIS	5 (un./m)
OPCIONAL OPTIONAL OPTIONEL		
210089	TOPO AV 03/AV 05 (Direito) END-CAP (Right) EMBOUT (Droite)	1 un.
210090	TOPO AV 03/AV 05 (Esquerdo) END-CAP (Left) EMBOUT (Gauche)	1 un.
290016	PARAFUSO FIXAÇÃO DE TOPOS END-CAP SCREW EMBOUT POUR EMBOUTS	(4 x 2) + (2 x 2) un.

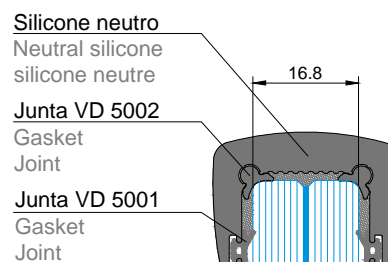
VEDANTES | GASKETS | JOINTS

CÓDIGO CODE	DESIGNAÇÃO DESIGNATION NOMINATION	QUANTIDADE QUANTITY QUANTITÉ
208173	JUNTA GASKET JOINT VD 5005	2L
208166	PERFIL PROFILE PROFILÉ VD 5017	L
208167	JUNTA GASKET JOINT VD 5027	L
208168	JUNTA GASKET JOINT VD 5037	L
OPCIONAL OPTIONAL OPTIONEL		
208177	JUNTA GASKET JOINT VD 5001	2L
208178	JUNTA GASKET JOINT VD 5002	2L

APLICAÇÃO DO SISTEMA EMBUTIDO - AV 11 - PARA VIDRO DE 16mm (8.8.2)

BUILT-IN APPLICATION APPLICATION - AV 11 - FOR 16mm (8.8.2) GLASS

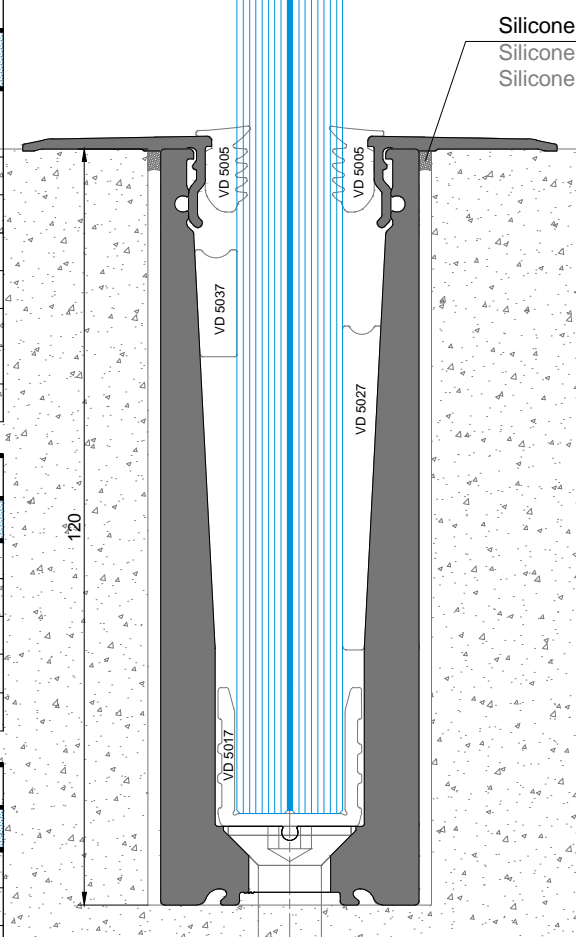
APPLICATION ENCASTRÉ DU SYSTÈME - AV 11 - POUR VERRE DE 16mm (8.8.2)



PERFIS PROFILES PROFILÉS			
CÓDIGO CODE CODE	DESIGNAÇÃO DESIGNATION NOMINATION	CORTE HORIZ. HORIZONT. DETAIL DETAIL HORIZONT.	QUANT. QUANTITY QUANTITÉ
AV 11	GUARDA (AV 01 com furações inferiores) RAILLING (AV 01 with inferior milling) GARDE-CORP (AV 01 avec fraisage inférieur)	L	1
AV 04	PERFIL DE REMATE COVERING END-CAP PROFILE PROFILÉ D'EMBOUT DE FINITION	L	2
PERFIS OPCIONAIS OPTIONAL PROFILES PROFILÉS OPTIONELS			
AV 01	GUARDA (sem furações) RAILLING (without milling) GARDE-CORP (sans fraisage)	L	1
AV 06	PASSAMÃO STANDARD P/ VIDRO 16mm STANDARD HANDRAIL FOR GLASS 16mm MAIN COURANTE STANDARD POUR VERRE 16mm	L	1
KU 04	PASSAMÃO BAIXO PARA VIDRO 16mm SHORT HANDRAIL FOR GLASS 16mm MAIN COURANTE BAS POUR VERRE 16mm	L	1
KU 22	PASSAMÃO MÉDIO PARA VIDRO 16mm MEDIUM HANDRAIL FOR GLASS 16mm MAIN COURANTE MOYENNE POUR VERRE 16mm	L	1
KU 08	PASSAMÃO ALTO PARA VIDRO 16mm TALL HANDRAIL FOR GLASS 16mm MAIN COURANTE HAUT POUR VERRE 16mm	L	1

ACESSÓRIOS ACCESSORIES ACCESSOIRES		
CÓDIGO CODE CODE	DESIGNAÇÃO DESIGNATION NOMINATION	QUANTIDADE QUANTITY QUANTITÉ
290019	PAR. C/ BUCHA GALV. FII 12/50 SK(M8x125) SCREW VIS	5 (un./m)
OPCIONAL OPTIONAL OPTIONEL		
210086	TOPO AV 03 END-CAP EMBOUT	2 un.
210078	TOPO AV 06 END-CAP EMBOUT	2 un.
290016	PARAFUSO FIXAÇÃO DE TOPOS END-CAP SCREW EMBOUT POUR EMBOUTS	(4 x 2) + (2 x 2) un.

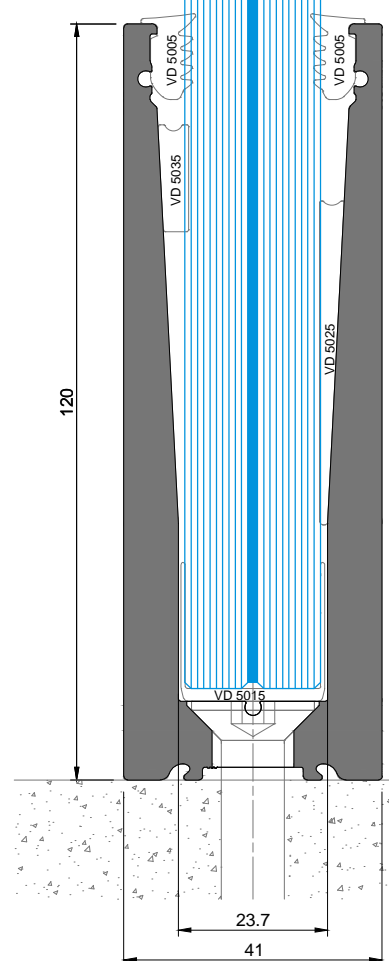
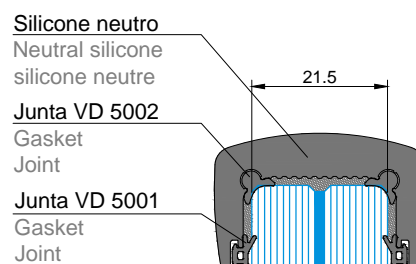
VEDANTES GASKETS JOINTS		
CÓDIGO CODE CODE	DESIGNAÇÃO DESIGNATION NOMINATION	QUANTIDADE QUANTITY QUANTITÉ
208173	JUNTA GASKET JOINT VD 5005	2L
208166	PERFIL PROFILE PROFILÉ VD 5017	L
208167	JUNTA GASKET JOINT VD 5027	L
208168	JUNTA GASKET JOINT VD 5037	L
OPCIONAL OPTIONAL OPTIONEL		
208177	JUNTA GASKET JOINT VD 5001	2L
208178	JUNTA GASKET JOINT VD 5002	2L



APLICAÇÃO DO SISTEMA NA VERTICAL - AV 11 - PARA VIDRO DE 20mm (10.10.4)

VERTICAL APPLICATION - AV 11 - FOR 20mm (10.10.4) GLASS

APPLICATION VERTICAL DU SYSTÈME - AV 11 - POUR VERRE DE 20mm (10.10.4)



PERFIS | PROFILES | PROFILÉS

CÓDIGO CODE CODE	DESIGNAÇÃO DESIGNATION NOMINATION	CORTE HORIZ. HORIZONT. DETAIL DETAIL HORIZONT.	QUANT. QUANTITY QUANTITÉ
AV 11	GUARDA (AV 01 com furações inferiores) RAILLING (AV 01 with inferior milling) GARDE-CORP (AV 01 avec fraissage inférieur)	L	1
PERFIS OPCIONAIS OPTIONAL PROFILES PROFILÉS OPTIONELS			
AV 01	GUARDA (sem furações) RAILLING (without milling) GARDE-CORP (sans fraissage)	L	1
AV 07 ou KU 26	PASSAMÃO STANDARD P/ VIDRO 20mm STANDARD HANDRAIL FOR GLASS 20mm MAIN COURANTE STANDARD POUR VERRE 20mm	L	1
	PASSAMÃO MÉDIO PARA VIDRO 20mm MEDIUM HANDRAIL FOR GLASS 20mm MAIN COURANTE MOUENNE POUR VERRE 20mm	L	1

ACESSÓRIOS | ACCESSORIES | ACCESSOIRES

CÓDIGO CODE CODE	DESIGNAÇÃO DESIGNATION NOMINATION	QUANTIDADE QUANTITY QUANTITÉ
290019	PAR. C/ BUCHA GALV. FII 12/50 SK(M8x125) SCREW VIS	5 (un./m)
OPCIONAL OPTIONAL OPTIONEL		
210086	TOPO AV 03 END-CAP EMBOUT	2 un.
210080	TOPO AV 07 END-CAP EMBOUT	2 un.
290016	PARAFUSO FIXAÇÃO DE TOPOS END-CAP SCREW EMBOUT POUR EMBOUTS	(4 x 2) + (2 x 2) un.

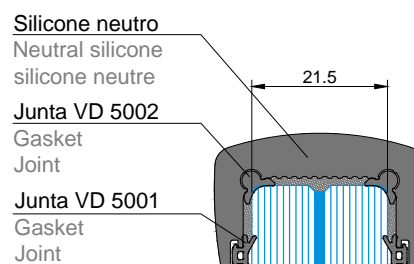
VEDANTES | GASKETS | JOINTS

CÓDIGO CODE CODE	DESIGNAÇÃO DESIGNATION NOMINATION	QUANTIDADE QUANTITY QUANTITÉ
208173	JUNTA GASKET JOINT VD 5005	2L
208174	PERFIL PROFILE PROFILÉ VD 5015	L
208175	JUNTA GASKET JOINT VD 5025	L
208176	JUNTA GASKET JOINT VD 5035	L
OPCIONAL OPTIONAL OPTIONEL		
208177	JUNTA GASKET JOINT VD 5001	2L
208178	JUNTA GASKET JOINT VD 5002	2L

APLICAÇÃO DO SISTEMA NA LATERAL - AV 12 - PARA VIDRO DE 20mm (10.10.4)

LATERAL APPLICATION - AV 12 - FOR 20mm (10.10.4) GLASS

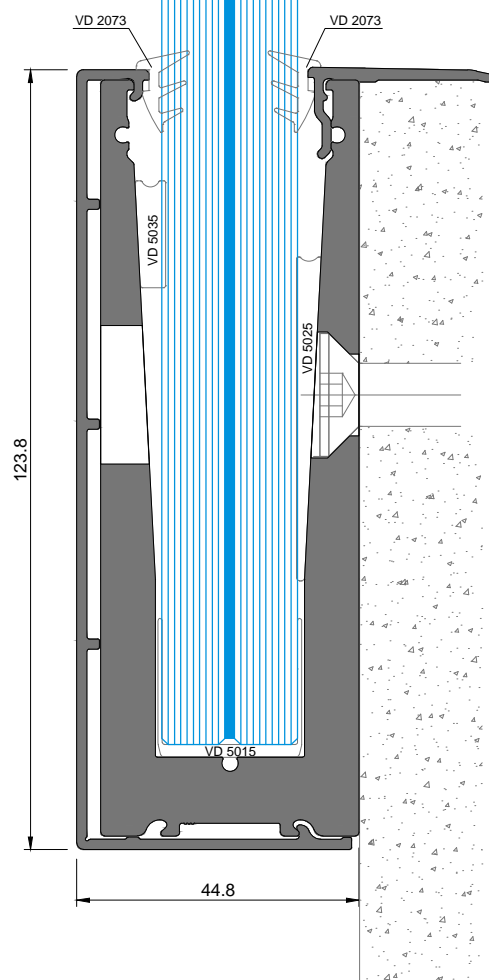
APPLICATION LATÉRAL DU SYSTÈME - AV 12 - POUR VERRE DE 20mm (10.10.4)



PERFIS PROFILES PROFILÉS			
CÓDIGO CODE CODE	DESIGNAÇÃO DESIGNATION NOMINATION	CORTE HORIZ. HORIZONT. DETAIL DETAIL HORIZONT.	QUANT. QUANTITY QUANTITÉ
AV 12	GUARDA (AV 01 com furações laterais) RAILLING (AV 01 with lateral milling) GARDE-CORP (AV 01 avec fraisage latérale)	L	1
AV 05	CAPA DE REMATE COVERING END-CAP EMBOUT DE FINITION	L	1
AV 04	PERFIL DE REMATE COVERING END-CAP PROFILE PROFILÉ D'EMBOUT DE FINITION	L	1
PERFIS OPCIONAIS OPTIONAL PROFILES PROFILÉS OPTIONELS			
AV 01	GUARDA (sem furações) RAILLING (without milling) GARDE-CORP (sans fraisage)	L	1
AV 07 ou KU 26	PASSAMÃO STANDARD P/ VIDRO 20mm STANDARD HANDRAIL FOR GLASS 20mm MAIN COURANTE STANDARD POUR VERRE 20mm	L	1
KU 26	PASSAMÃO MÉDIO PARA VIDRO 20mm MEDIUM HANDRAIL FOR GLASS 20mm MAIN COURANTE MOUENNE POUR VERRE 20mm	L	1

ACESSÓRIOS ACCESSORIES ACCESSOIRES		
CÓDIGO CODE CODE	DESIGNAÇÃO DESIGNATION NOMINATION	QUANTIDADE QUANTITY QUANTITÉ
290019	PAR. C/ BUCHA GALV. FII 12/50 SK(M8x125) SCREW VIS	5 (un./m)
OPCIONAL OPTIONAL OPTIONEL		
210089	TOPO AV 03/AV 05 (Direito) END-CAP (Right) EMBOUT (Droite)	1 un.
210090	TOPO AV 03/AV 05 (Esquerdo) END-CAP (Left) EMBOUT (Gauche)	1 un.
210080	TOPO AV 07 END-CAP EMBOUT	2 un.
290016	PARAFUSO FIXAÇÃO DE TOPOS END-CAP SCREW EMBOUT POUR EMBOUTS	(4 x 2) + (2 x 2) un.

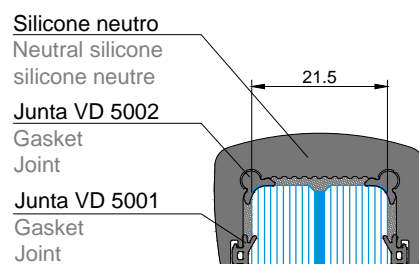
VEDANTES GASKETS JOINTS		
CÓDIGO CODE CODE	DESIGNAÇÃO DESIGNATION NOMINATION	QUANTIDADE QUANTITY QUANTITÉ
208199	JUNTA GASKET JOINT VD 2073	2L
208174	PERFIL PROFILE PROFILÉ VD 5015	L
208175	JUNTA GASKET JOINT VD 5025	L
208176	JUNTA GASKET JOINT VD 5035	L
OPCIONAL OPTIONAL OPTIONEL		
208177	JUNTA GASKET JOINT VD 5001	2L
208178	JUNTA GASKET JOINT VD 5002	2L



APLICAÇÃO DO SISTEMA EMBUTIDO - AV 11 - PARA VIDRO DE 20mm (10.10.4)

BUILT-IN APPLICATION APPLICATION - AV 11 - FOR 20mm (10.10.4) GLASS

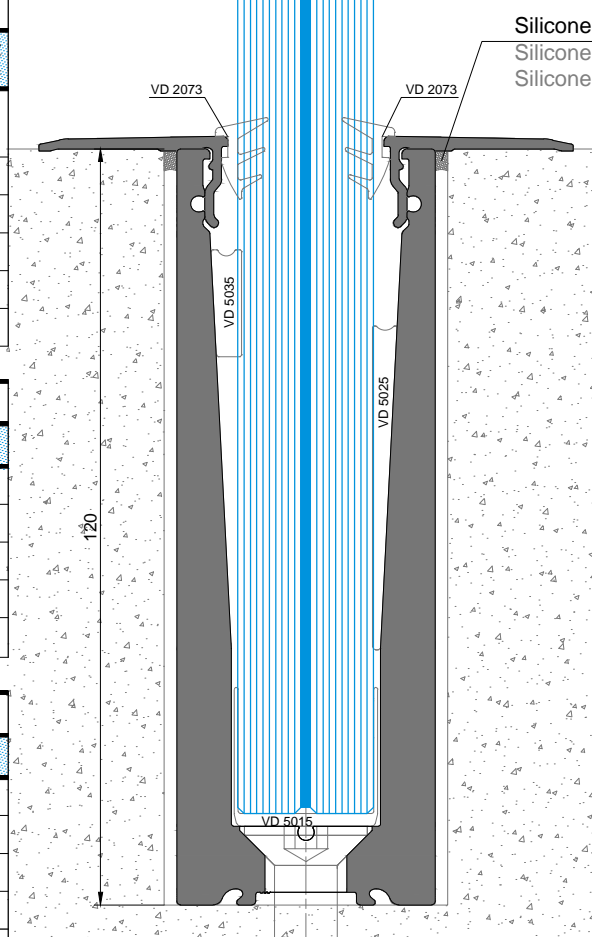
APPLICATION ENCASTRÉ DU SYSTÈME - AV 11 - POUR VERRE DE 20mm (10.10.4)



PERFIS PROFILES PROFILÉS			
CÓDIGO CODE CODE	DESIGNAÇÃO DESIGNATION NOMINATION	CORTE HORIZ. HORIZONT. DETAIL DETAIL HORIZONT.	QUANT. QUANTITY QUANTITÉ
AV 11	GUARDA (AV 01 com furações inferiores) RAILLING (AV 01 with inferior milling) GARDE-CORP (AV 01 avec fraisage inférieur)	L	1
AV 04	PERFIL DE REMATE COVERING END-CAP PROFILE PROFILÉ D'EMBOUT DE FINITION	L	2
PERFIS OPCIONAIS OPTIONAL PROFILES PROFILÉS OPTIONELS			
AV 01	GUARDA (sem furações) RAILLING (without milling) GARDE-CORP (sans fraisage)	L	1
AV 07 ou KU 26	PASSAMÃO STANDARD P/ VIDRO 20mm STANDARD HANDRAIL FOR GLASS 20mm MAIN COURANTE STANDARD POUR VERRE 20mm	L	1
	PASSAMÃO MÉDIO PARA VIDRO 20mm MEDIUM HANDRAIL FOR GLASS 20mm MAIN COURANTE MOUENNE POUR VERRE 20mm	L	1

ACESSÓRIOS ACCESSORIES ACCESSOIRES		
CÓDIGO CODE CODE	DESIGNAÇÃO DESIGNATION NOMINATION	QUANTIDADE QUANTITY QUANTITÉ
290019	PAR. C/ BUCHA GALV. FII 12/50 SK(M8x125) SCREW VIS	5 (un./m)
OPCIONAL OPTIONAL OPTIONEL		
210086	TOPO AV 03 END-CAP EMBOUT	2 un.
210080	TOPO AV 07 END-CAP EMBOUT	2 un.
290016	PARAFUSO FIXAÇÃO DE TOPOS END-CAP SCREW EMBOUT POUR EMBOUTS	(4 x 2) + (2 x 2) un.

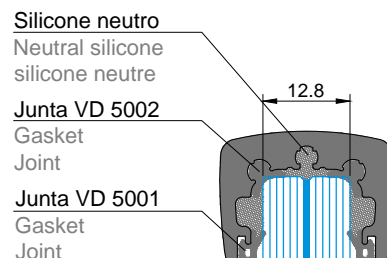
VEDANTES GASKETS JOINTS		
CÓDIGO CODE CODE	DESIGNAÇÃO DESIGNATION NOMINATION	QUANTIDADE QUANTITY QUANTITÉ
208199	JUNTA GASKET JOINT VD 2073	2L
208174	PERFIL PROFILE PROFILÉ VD 5015	L
208175	JUNTA GASKET JOINT VD 5025	L
208176	JUNTA GASKET JOINT VD 5035	L
OPCIONAL OPTIONAL OPTIONEL		
208177	JUNTA GASKET JOINT VD 5001	2L
208178	JUNTA GASKET JOINT VD 5002	2L



APLICAÇÃO DO SISTEMA NA VERTICAL - AV 13 - PARA VIDRO DE 12mm (6.6.2)

VERTICAL APPLICATION - AV 13 - FOR 12mm (6.6.2) GLASS

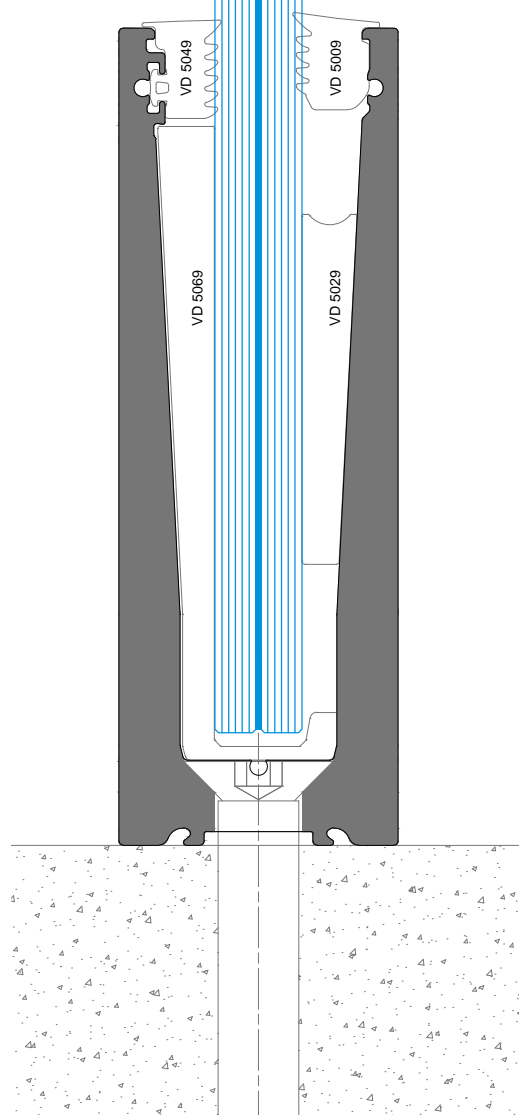
APPLICATION VERTICAL DU SYSTÈME - AV 13 - POUR VERRE DE 12mm (6.6.2)



PERFIS PROFILES PROFILÉS			
CÓDIGO CODE CODE	DESIGNAÇÃO DESIGNATION NOMINATION	CORTE HORIZ. HORIZONTAL DETAIL DETAIL HORIZONTAL	QUANT. QUANTITY QUANTITÉ
AV 13	GUARDA (AV 03 com furações inferiores) RAILLING (AV 03 with inferior milling) GARDE-CORP (AV 03 avec fraissage inférieur)	L	1
PERFIS OPCIONAIS OPTIONAL PROFILES PROFILÉS OPTIONELS			
AV 03	GUARDA (sem furações) RAILLING (without milling) GARDE-CORP (sans fraissage)	L	1
AV 09 ou KU 03	PASSAMÃO STANDARD P/ VIDRO 12mm STANDARD HANDRAIL FOR GLASS 12mm MAIN COURANTE STANDARD POUR VERRE 12mm	L	1
KU 03 ou KU 07	PASSAMÃO BAIXO PARA VIDRO 12mm SHORT HANDRAIL FOR GLASS 12mm MAIN COURANTE BAS POUR VERRE 12mm	L	1
KU 07	PASSAMÃO ALTO PARA VIDRO 12mm TALL HANDRAIL FOR GLASS 12mm MAIN COURANTE HAUT POUR VERRE 12mm	L	1

ACESSÓRIOS ACCESSORIES ACCESSOIRES		
CÓDIGO CODE CODE	DESIGNAÇÃO DESIGNATION NOMINATION	QUANTIDADE QUANTITY QUANTITÉ
290019	PAR. C/ BUCHA GALV. FII 12/50 SK(M8x125) SCREW VIS	5 (un./m)
OPCIONAL OPTIONAL OPTIONEL		
210086	TOPO AV 03 END-CAP EMBOUT	2 un.
210085	TOPO AV 09 END-CAP EMBOUT	2 un.
290016	PARAFUSO FIXAÇÃO DE TOPOS END-CAP SCREW EMBOUT POUR EMBOUTS	(3 x 2) + 2 un.

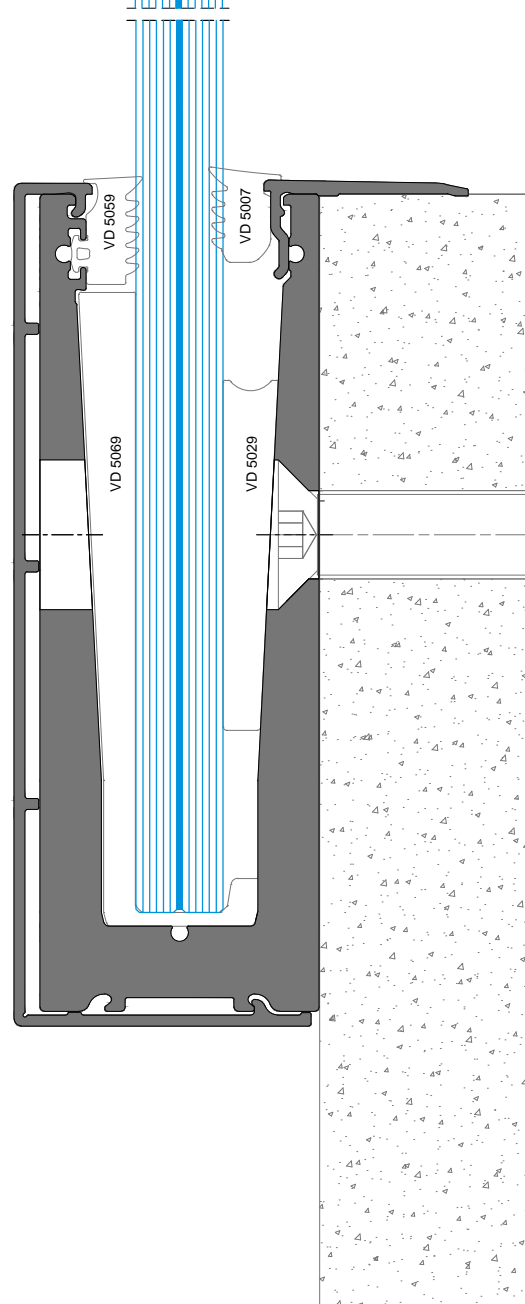
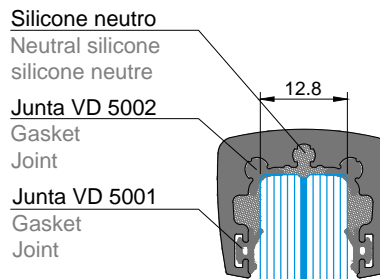
VEDANTES GASKETS JOINTS		
CÓDIGO CODE CODE	DESIGNAÇÃO DESIGNATION NOMINATION	QUANTIDADE QUANTITY QUANTITÉ
208217	JUNTA GASKET JOINT VD 5049	L
208198	PERFIL PROFILE PROFILÉ VD 5009	L
215192	JUNTA GASKET JOINT VD 5069	L
208163	JUNTA GASKET JOINT VD 5029	L
OPCIONAL OPTIONAL OPTIONEL		
208177	JUNTA GASKET JOINT VD 5001	2L
208178	JUNTA GASKET JOINT VD 5002	2L



APLICAÇÃO DO SISTEMA NA LATERAL - AV 14 - PARA VIDRO DE 12mm (6.6.2)

LATERAL APPLICATION - AV 14 - FOR 12mm (6.6.2) GLASS

APPLICATION LATÉRAL DU SYSTÈME - AV 14 - POUR VERRE DE 12mm (6.6.2)



PERFIS | PROFILES | PROFILÉS

CÓDIGO CODE CODE	DESIGNAÇÃO DESIGNATION NOMINATION	CORTE HORIZ. HORIZONT. DETAIL DETAIL HORIZONTAL	QUANT. QUANTITY QUANTITÉ
AV 14	GUARDA (AV 03 com furações laterais) RAILLING (AV 03 with lateral milling) GARDE-CORP (AV 03 avec fraisage latérale)	L	1
AV 05	CAPA DE REMATE COVERING END-CAP EMBOUT DE FINITION	L	1
AV 04	PERFIL DE REMATE COVERING END-CAP PROFILE PROFILÉ D'EMBOUT DE FINITION	L	1
PERFIS OPCIONAIS OPTIONAL PROFILES PROFILÉS OPTIONELS			
AV 03	GUARDA (sem furações) RAILLING (without milling) GARDE-CORP (sans fraisage)	L	1
AV 09	PASSAMÃO STANDARD P/ VIDRO 12mm STANDARD HANDRAIL FOR GLASS 12mm MAIN COURANTE STANDARD POUR VERRE 12mm	L	1
KU 03	PASSAMÃO BAIXO PARA VIDRO 12mm SHORT HANDRAIL FOR GLASS 12mm MAIN COURANTE BAS POUR VERRE 12mm	L	1
KU 07	PASSAMÃO ALTO PARA VIDRO 12mm TALL HANDRAIL FOR GLASS 12mm MAIN COURANTE HAUT POUR VERRE 12mm	L	1

ACESSÓRIOS | ACCESSORIES | ACCESSOIRES

CÓDIGO CODE CODE	DESIGNAÇÃO DESIGNATION NOMINATION	QUANTIDADE QUANTITY QUANTITÉ
290019	PAR. C/ BUCHA GALV. FII 12/50 SK(M8x125) SCREW VIS	5 (un./m)
OPCIONAL OPTIONAL OPTIONEL		
210089	TOPO AV 03/AV 05 (Direito) END-CAP (Right) EMBOUT (Droite)	1 un.
210090	TOPO AV 03/AV 05 (Esquerdo) END-CAP (Left) EMBOUT (Gauche)	1 un.
210085	TOPO AV 09 END-CAP EMBOUT	2 un.
290016	PARAFUSO FIXAÇÃO DE TOPOS END-CAP SCREW EMBOUT POUR EMBOUTS	(3 x 2) + 2 un.

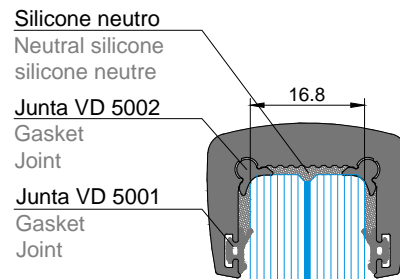
VEDANTES | GASKETS | JOINTS

CÓDIGO CODE CODE	DESIGNAÇÃO DESIGNATION NOMINATION	QUANTIDADE QUANTITY QUANTITÉ
208219	JUNTA GASKET JOINT VD 5059	L
208165	PERFIL PROFILE PROFILÉ VD 5007	L
215192	JUNTA GASKET JOINT VD 5069	L
208163	JUNTA GASKET JOINT VD 5029	L
OPCIONAL OPTIONAL OPTIONEL		
208177	JUNTA GASKET JOINT VD 5001	2L
208178	JUNTA GASKET JOINT VD 5002	2L

APLICAÇÃO DO SISTEMA NA VERTICAL - AV 13 - PARA VIDRO DE 16mm (8.8.2)

VERTICAL APPLICATION - AV 13 - FOR 16mm (8.8.2) GLASS

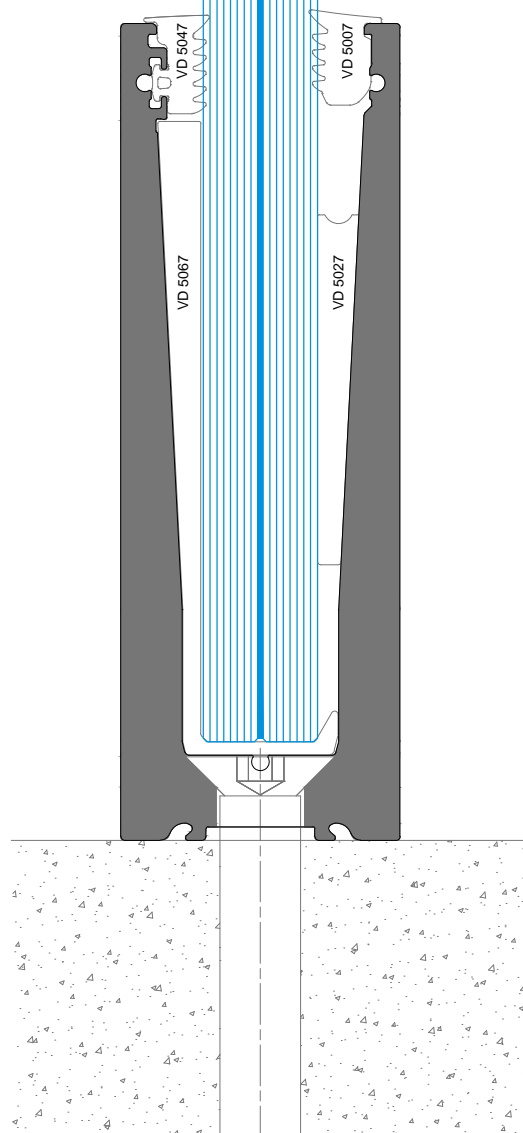
APPLICATION VERTICAL DU SYSTÈME - AV 13 - POUR VERRE DE 16mm (8.8.2)



PERFIS PROFILES PROFILÉS			
CÓDIGO CODE CODE	DESIGNAÇÃO DESIGNATION NOMINATION	CORTE HORIZ. HORIZONT. DETAIL DETAIL HORIZONTAL	QUANT. QUANTITY QUANTITÉ
AV 13	GUARDA (AV 03 com furações inferiores) RAILLING (AV 03 with inferior milling) GARDE-CORP (AV 03 avec fraisage inférieur)	L	1
PERFIS OPCIONAIS OPTIONAL PROFILES PROFILÉS OPTIONELS			
AV 03	GUARDA (sem furações) RAILLING (without milling) GARDE-CORP (sans fraisage)	L	1
AV 06 ou KU 04	PASSAMÃO STANDARD P/ VIDRO 16mm STANDARD HANDRAIL FOR GLASS 16mm MAIN COURANTE STANDARD POUR VERRE 16mm	L	1
KU 04 ou KU 22	PASSAMÃO BAIXO PARA VIDRO 16mm SHORT HANDRAIL FOR GLASS 16mm MAIN COURANTE BAS POUR VERRE 16mm	L	1
KU 22 ou KU 08	PASSAMÃO MÉDIO PARA VIDRO 16mm MEDIUM HANDRAIL FOR GLASS 16mm MAIN COURANTE MOYENNE POUR VERRE 16mm	L	1
KU 08	PASSAMÃO ALTO PARA VIDRO 16mm TALL HANDRAIL FOR GLASS 16mm MAIN COURANTE HAUT POUR VERRE 16mm	L	1

ACESSÓRIOS ACCESSORIES ACCESSOIRES		
CÓDIGO CODE CODE	DESIGNAÇÃO DESIGNATION NOMINATION	QUANTIDADE QUANTITY QUANTITÉ
290019	PAR. C/ BUCHA GALV. FII 12/50 SK(M8x125) SCREW VIS	5 (un./m)
OPCIONAL OPTIONAL OPTIONEL		
210086	TOPO AV 03 END-CAP EMBOUT	2 un.
210078	TOPO AV 06 END-CAP EMBOUT	2 un.
290016	PARAFUSO FIXAÇÃO DE TOPOS END-CAP SCREW EMBOUT POUR EMBOUTS	(3 x 2) + (2 x 2) un.

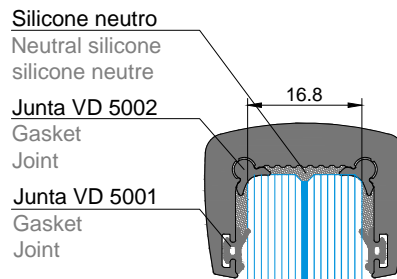
VEDANTES GASKETS JOINTS		
CÓDIGO CODE CODE	DESIGNAÇÃO DESIGNATION NOMINATION	QUANTIDADE QUANTITY QUANTITÉ
208211	JUNTA GASKET JOINT VD 5047	L
208165	PERFIL PROFILE PROFILÉ VD 5007	L
215190	JUNTA GASKET JOINT VD 5067	L
208167	JUNTA GASKET JOINT VD 5027	L
OPCIONAL OPTIONAL OPTIONEL		
208177	JUNTA GASKET JOINT VD 5001	2L
208178	JUNTA GASKET JOINT VD 5002	2L



APLICAÇÃO DO SISTEMA NA LATERAL - AV 14 - PARA VIDRO DE 16mm (8.8.2)

LATERAL APPLICATION - AV 14 - FOR 16mm (8.8.2) GLASS

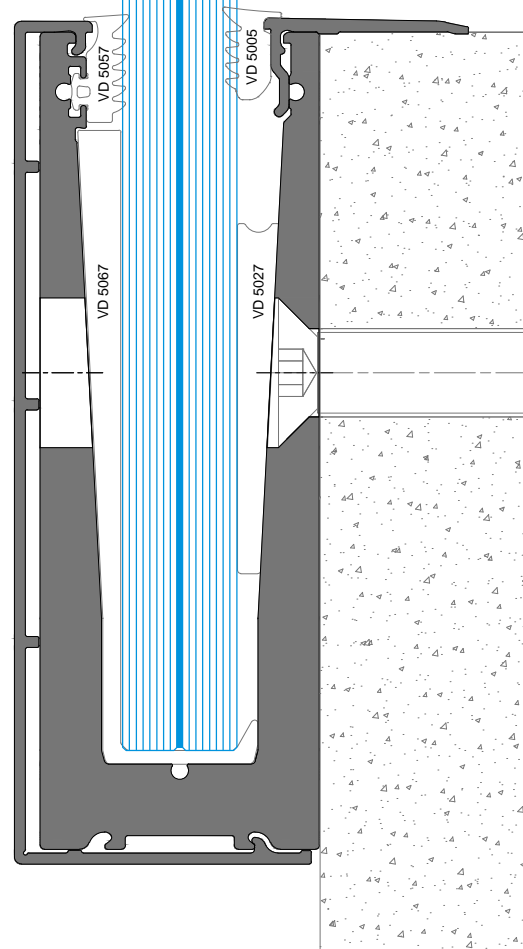
APPLICATION LATÉRAL DU SYSTÈME - AV 14 - POUR VERRE DE 16mm (8.8.2)



PERFIS PROFILES PROFILÉS			
CÓDIGO CODE CODE	DESIGNAÇÃO DESIGNATION NOMINATION	CORTE HORIZ. HORIZONT. DETAIL DETAIL HORIZONT.	QUANT. QUANTITY QUANTITÉ
AV 14	GUARDA (AV 03 com furações laterais) RAILLING (AV 03 with lateral milling) GARDE-CORP (AV 03 avec fraissage latérale)	L	1
AV 05	CAPA DE REMATE COVERING END-CAP EMBOUT DE FINITION	L	1
AV 04	PERFIL DE REMATE COVERING END-CAP PROFILE PROFILÉ D'EMBOUIT DE FINITION	L	1
PERFIS OPCIONAIS OPTIONAL PROFILES PROFILÉS OPTIONELS			
AV 03	GUARDA (sem furações) RAILLING (without milling) GARDE-CORP (sans fraissage)	L	1
AV 06 ou ou	PASSAMÃO STANDARD P/ VIDRO 16mm STANDARD HANDRAIL FOR GLASS 16mm MAIN COURANTE STANDARD POUR VERRE 16mm	L	1
KU 04 ou ou	PASSAMÃO BAIXO PARA VIDRO 16mm SHORT HANDRAIL FOR GLASS 16mm MAIN COURANTE BAS POUR VERRE 16mm	L	1
KU 22 ou ou	PASSAMÃO MÉDIO PARA VIDRO 16mm MEDIUM HANDRAIL FOR GLASS 16mm MAIN COURANTE MOYENNE POUR VERRE 16mm	L	1
KU 08	PASSAMÃO ALTO PARA VIDRO 16mm TALL HANDRAIL FOR GLASS 16mm MAIN COURANTE HAUT POUR VERRE 16mm	L	1

ACESSÓRIOS ACCESSORIES ACCESSOIRES		
CÓDIGO CODE CODE	DESIGNAÇÃO DESIGNATION NOMINATION	QUANTIDADE QUANTITY QUANTITÉ
290019	PAR. C/ BUCHA GALV. FII 12/50 SK(M8x125) SCREW VIS	5 (un./m)
OPCIONAL OPTIONAL OPTIONEL		
210089	TOPO AV 03/AV 05 (Direito) END-CAP (Right) EMBOUT (Droite)	1 un.
210090	TOPO AV 03/AV 05 (Esquerdo) END-CAP (Left) EMBOUT (Gauche)	1 un.
210078	TOPO AV 06 END-CAP EMBOUT	2 un.
290016	PARAFUSO FIXAÇÃO DE TOPOS END-CAP SCREW EMBOUT POUR EMBOUTS	(3 x 2) + (2 x 2) un.

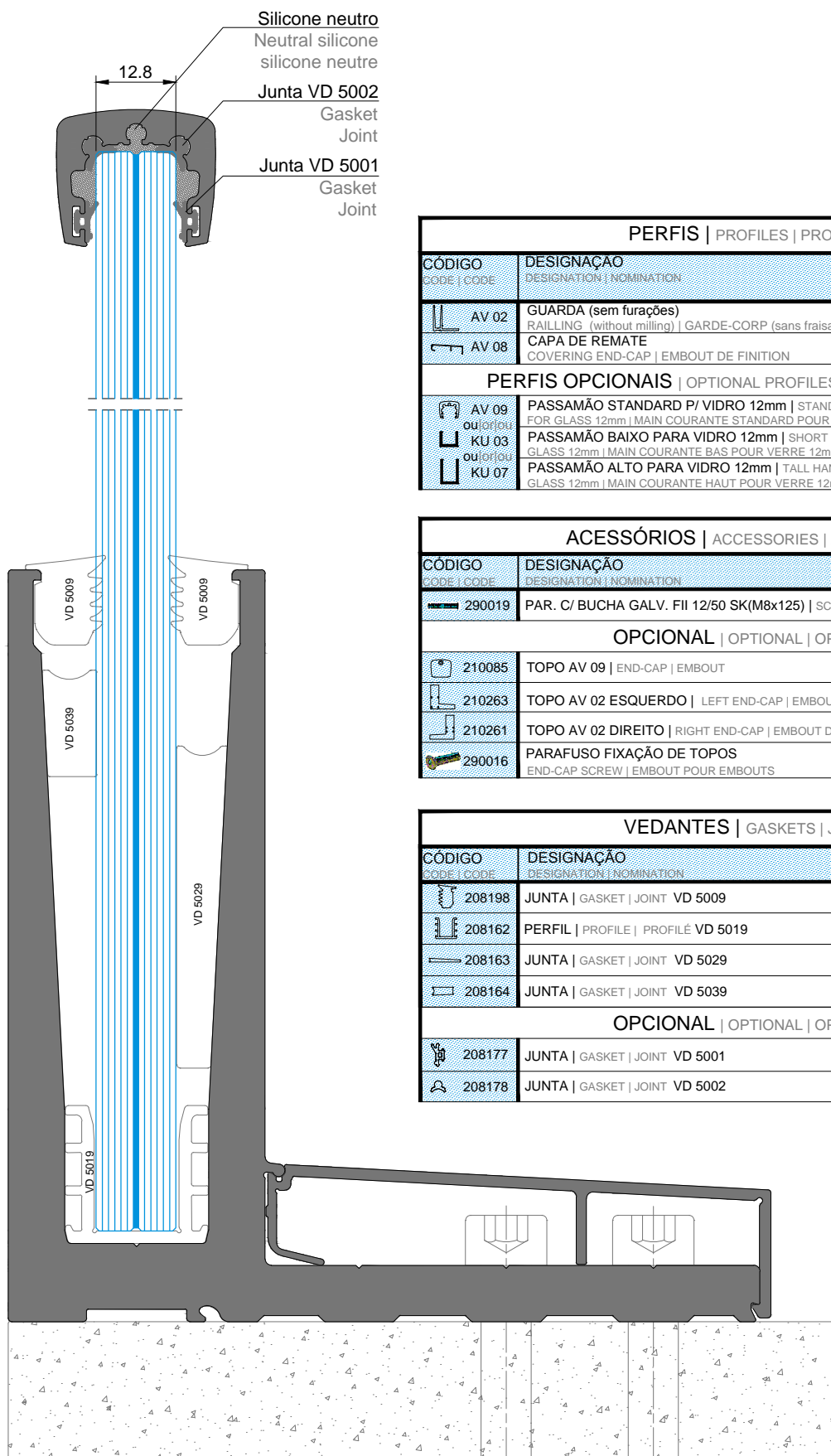
VEDANTES GASKETS JOINTS		
CÓDIGO CODE CODE	DESIGNAÇÃO DESIGNATION NOMINATION	QUANTIDADE QUANTITY QUANTITÉ
208212	JUNTA GASKET JOINT VD 5057	L
208173	PERFIL PROFILE PROFILÉ VD 5005	L
215190	JUNTA GASKET JOINT VD 5067	L
208167	JUNTA GASKET JOINT VD 5027	L
OPCIONAL OPTIONAL OPTIONEL		
208177	JUNTA GASKET JOINT VD 5001	2L
208178	JUNTA GASKET JOINT VD 5002	2L



APLICAÇÃO DO SISTEMA NA VERTICAL - AV 02 - PARA VIDRO DE 12mm (6.6.2)

VERTICAL APPLICATION - AV 02 - FOR 12mm (6.6.2) GLASS

APPLICATION VERTICAL DU SYSTÈME - AV 02 - POUR VERRE DE 12mm (6.6.2)



PERFIS PROFILES PROFILÉS			
CÓDIGO CODE CODE	DESIGNAÇÃO DESIGNATION NOMINATION	CORTE HORIZ. HORIZONT - DETAIL DETAIL HORIZONTAL	QUANT. QUANTITY QUANTITÉ
AV 02	GUARDA (sem furações) RAILLING (without milling) GARDE-CORP (sans fraisage)	L	1
AV 08	CAPA DE REMATE COVERING END-CAP EMBOUT DE FINITION	L	1
PERFIS OPCIONAIS OPTIONAL PROFILES PROFILÉS OPTIONELS			
AV 09 ou KU 03	PASSAMÃO STANDARD P/ VIDRO 12mm STANDARD HANDRAIL FOR GLASS 12mm MAIN COURANTE STANDARD POUR VERRE 12mm	L	1
KU 03 ou KU 07	PASSAMÃO BAIXO PARA VIDRO 12mm SHORT HANDRAIL FOR GLASS 12mm MAIN COURANTE BAS POUR VERRE 12mm	L	1
KU 07	PASSAMÃO ALTO PARA VIDRO 12mm TALL HANDRAIL FOR GLASS 12mm MAIN COURANTE HAUT POUR VERRE 12mm	L	1

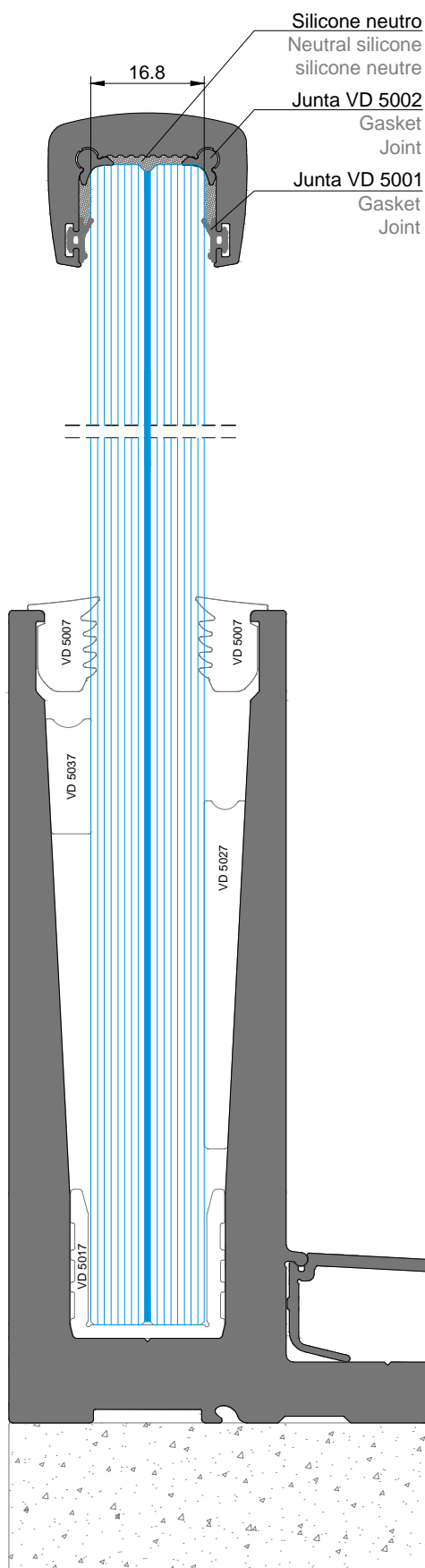
ACESSÓRIOS ACCESSORIES ACCESSOIRES		
CÓDIGO CODE CODE	DESIGNAÇÃO DESIGNATION NOMINATION	QUANTIDADE QUANTITY QUANTITÉ
290019	PAR. C/ BUCHA GALV. FII 12/50 SK(M8x125) SCREW VIS	5 (un./m)
OPCIONAL OPTIONAL OPTIONEL		
210085	TOPO AV 09 END-CAP EMBOUT	2
210263	TOPO AV 02 ESQUERDO LEFT END-CAP EMBOUT GAUCHE	1
210261	TOPO AV 02 DIREITO RIGHT END-CAP EMBOUT DROITE	1
290016	PARAFUSO FIXAÇÃO DE TOPOS END-CAP SCREW EMBOUT POUR EMBOUTS	(4 x 2) + (2 x 2) un.

VEDANTES GASKETS JOINTS		
CÓDIGO CODE CODE	DESIGNAÇÃO DESIGNATION NOMINATION	QUANTIDADE QUANTITY QUANTITÉ
208198	JUNTA GASKET JOINT VD 5009	2L
208162	PERFIL PROFILE PROFILÉ VD 5019	L
208163	JUNTA GASKET JOINT VD 5029	L
208164	JUNTA GASKET JOINT VD 5039	L
OPCIONAL OPTIONAL OPTIONEL		
208177	JUNTA GASKET JOINT VD 5001	2L
208178	JUNTA GASKET JOINT VD 5002	2L

APLICAÇÃO DO SISTEMA NA VERTICAL - AV 02 - PARA VIDRO DE 16mm (8.8.2)

VERTICAL APPLICATION - AV 02 - FOR 16mm (8.8.2) GLASS

APPLICATION VERTICAL DU SYSTÈME - AV 02 - POUR VERRE DE 16mm (8.8.2)



PERFIS PROFILES PROFILÉS			
CÓDIGO CODE CODE	DESIGNAÇÃO DESIGNATION NOMINATION	CORTE HORIZ. HORIZONTAL DETAIL DÉTAIL HORIZONTAL	QUANT. QUANTITY QUANTITÉ
AV 02	GUARDA (sem furações) RAILLING (without milling) GARDE-CORP (sans fraisage)	L	1
AV 08	CAPA DE REMATE COVERING END-CAP EMBOUT DE FINITION	L	1
PERFIS OPCIONAIS OPTIONAL PROFILES PROFILÉS OPTIONELS			
AV 06 ou KU 04	PASSAMÃO STANDARD P/ VIDRO 16mm STANDARD HANDRAIL FOR GLASS 16mm MAIN COURANTE STANDARD POUR VERRE 16mm	L	1
KU 04 ou KU 22	PASSAMÃO BAIXO PARA VIDRO 16mm SHORT HANDRAIL FOR GLASS 16mm MAIN COURANTE BAS POUR VERRE 16mm	L	1
KU 22 ou KU 08	PASSAMÃO MÉDIO PARA VIDRO 16mm MEDIUM HANDRAIL FOR GLASS 16mm MAIN COURANTE MOYENNE POUR VERRE 16mm	L	1
KU 08	PASSAMÃO ALTO PARA VIDRO 16mm TALL HANDRAIL FOR GLASS 16mm MAIN COURANTE HAUT POUR VERRE 16mm	L	1

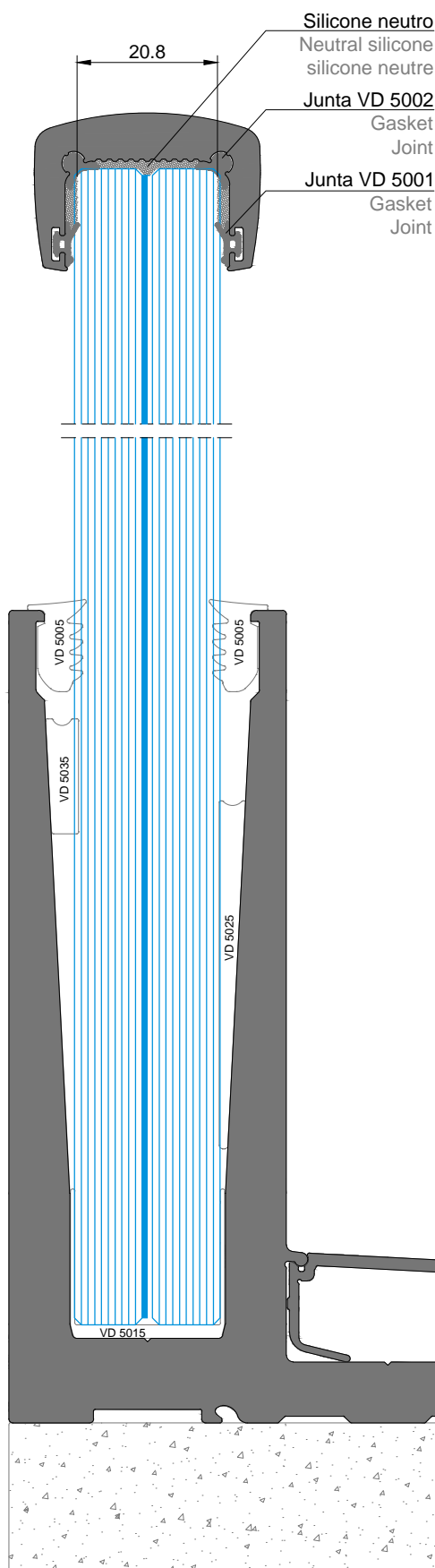
ACESSÓRIOS ACCESSORIES ACCESSOIRES		
CÓDIGO CODE CODE	DESIGNAÇÃO DESIGNATION NOMINATION	QUANTIDADE QUANTITY QUANTITÉ
290019	PAR. C/ BUCHA GALV. FII 12/50 SK(M8x125) SCREW VIS	5 (un./m)
OPCIONAL OPTIONAL OPTIONEL		
210078	TOPO AV 06 END-CAP EMBOUT	2 un.
210263	TOPO AV 02 ESQUERDO LEFT END-CAP EMBOUT GAUCHE	1 un.
210261	TOPO AV 02 DIREITO RIGHT END-CAP EMBOUT DROITE	1 un.
290016	PARAFUSO FIXAÇÃO DE TOPOS END-CAP SCREW EMBOUT POUR EMBOUTS	(4 x 2) + (2 x 2) un.

VEDANTES GASKETS JOINTS		
CÓDIGO CODE CODE	DESIGNAÇÃO DESIGNATION NOMINATION	QUANTIDADE QUANTITY QUANTITÉ
208165	JUNTA GASKET JOINT VD 5007	2L
208166	PERFIL PROFILE PROFILÉ VD 5017	L
208167	JUNTA GASKET JOINT VD 5027	L
208168	JUNTA GASKET JOINT VD 5037	L
OPCIONAL OPTIONAL OPTIONEL		
208177	JUNTA GASKET JOINT VD 5001	2L
208178	JUNTA GASKET JOINT VD 5002	2L

APLICAÇÃO DO SISTEMA NA VERTICAL - AV 02 - PARA VIDRO DE 20mm (10.10.4)

VERTICAL APPLICATION - AV 02 - FOR 20mm (10.10.4) GLASS

APPLICATION VERTICAL DU SYSTÈME - AV 02 - POUR VERRE DE 20mm (10.10.4)



PERFIS PROFILES PROFILÉS			
CÓDIGO CODE CODE	DESIGNAÇÃO DESIGNATION NOMINATION	CORTE HORIZ. HORIZONT. DETAIL DÉTAIL HORIZONT.	QUANT. QUANTITY QUANTITÉ
AV 02	GUARDA (sem furações) RAILLING (without milling) GARDE-CORP (sans fraisage)	L	1
AV 08	CAPA DE REMATE COVERING END-CAP EMBOUT DE FINITION	L	1
PERFIS OPCIONAIS OPTIONAL PROFILES PROFILÉS OPTIONELS			
AV 07 ou KU 26	PASSAMÃO STANDARD P/ VIDRO 20mm STANDARD HANDRAIL FOR GLASS 20mm MAIN COURANTE STANDARD POUR VERRE 120mm	L	1
KU 26	PASSAMÃO MÉDIO PARA VIDRO 20mm MEDIUM HANDRAIL FOR GLASS 20mm MAIN COURANTE MOYENNE POUR VERRE 20mm	L	1

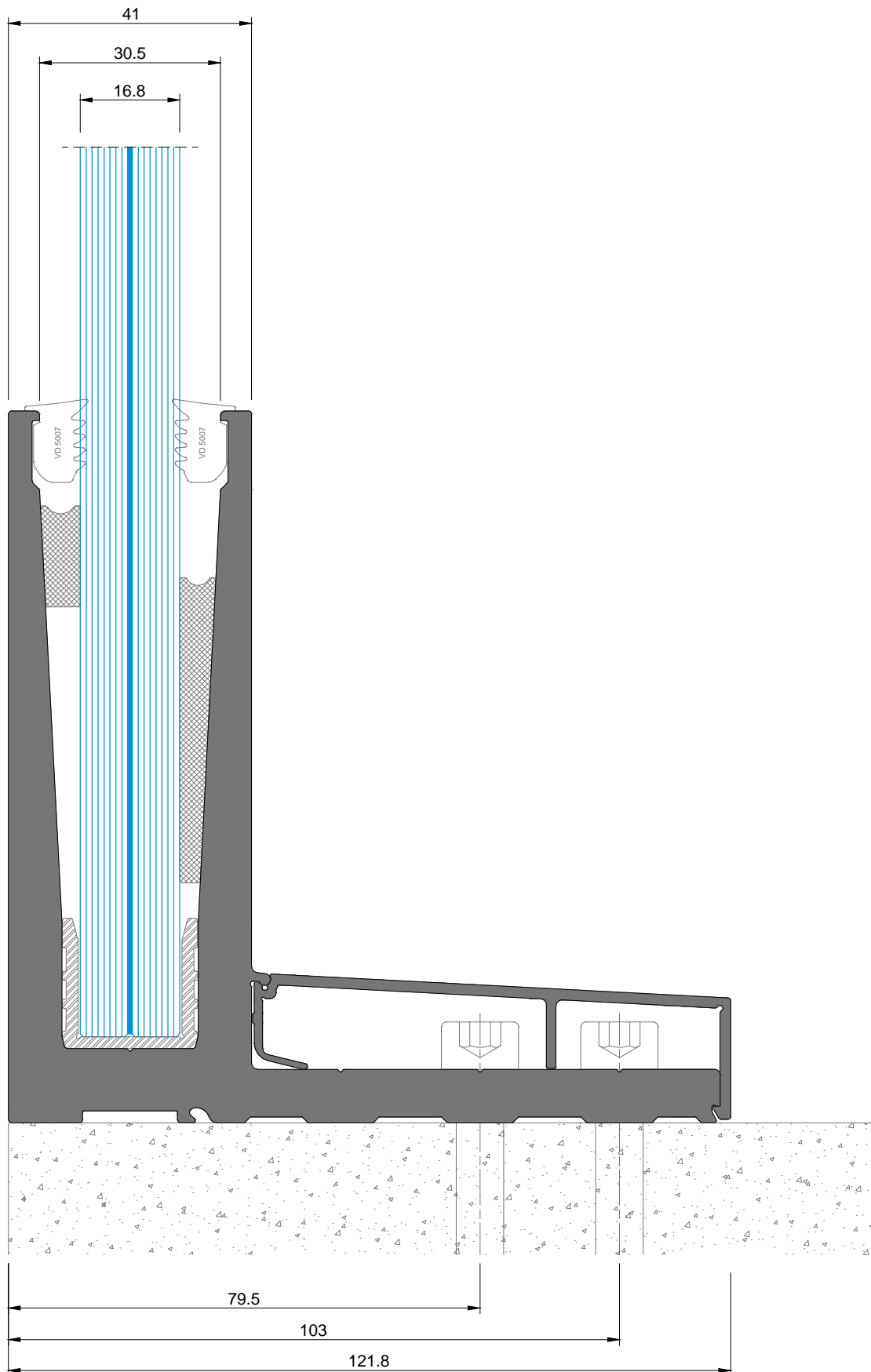
ACESSÓRIOS ACCESSORIES ACCESSOIRES		
CÓDIGO CODE CODE	DESIGNAÇÃO DESIGNATION NOMINATION	QUANTIDADE QUANTITY QUANTITÉ
290019	PAR. C/ BUCHA GALV. FII 12/50 SK(M8x125) SCREW VIS	5 (un./m)
OPCIONAL OPTIONAL OPTIONEL		
210080	TOPO AV 07 END-CAP EMBOUT	2 un.
210263	TOPO AV 02 ESQUERDO LEFT END-CAP EMBOUT GAUCHE	1 un.
210261	TOPO AV 02 DIREITO RIGHT END-CAP EMBOUT DROITE	1 un.
290016	PARAFUSO FIXAÇÃO DE TOPOS END-CAP SCREW EMBOUT POUR EMBOUTS	(4 x 2) + (2 x 2) un.

VEDANTES GASKETS JOINTS		
CÓDIGO CODE CODE	DESIGNAÇÃO DESIGNATION NOMINATION	QUANTIDADE QUANTITY QUANTITÉ
208173	JUNTA GASKET JOINT VD 5005	2L
208174	PERFIL PROFILE PROFILÉ VD 5015	L
208175	JUNTA GASKET JOINT VD 5025	L
208176	JUNTA GASKET JOINT VD 5035	L
OPCIONAL OPTIONAL OPTIONEL		
208177	JUNTA GASKET JOINT VD 5001	2L
208178	JUNTA GASKET JOINT VD 5002	2L

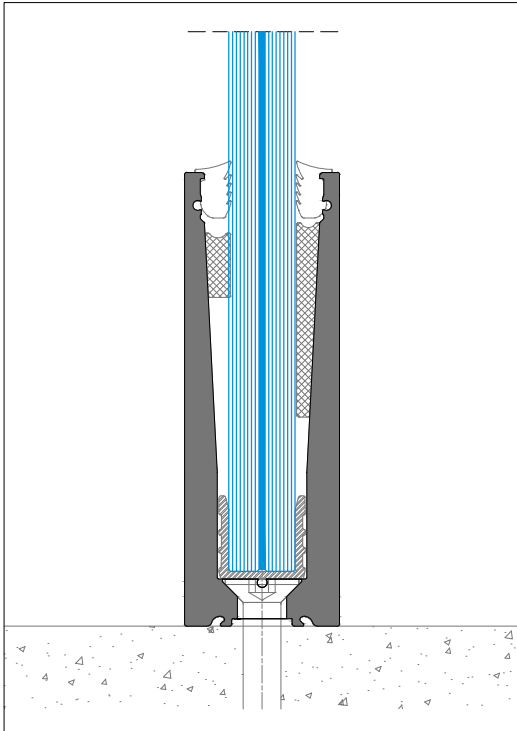
APLICAÇÃO DO SISTEMA COM OS PERFIS AV 02 e AV 08

SYSTEM APPLICATION WITH PROFILES AV 02 and AV 08

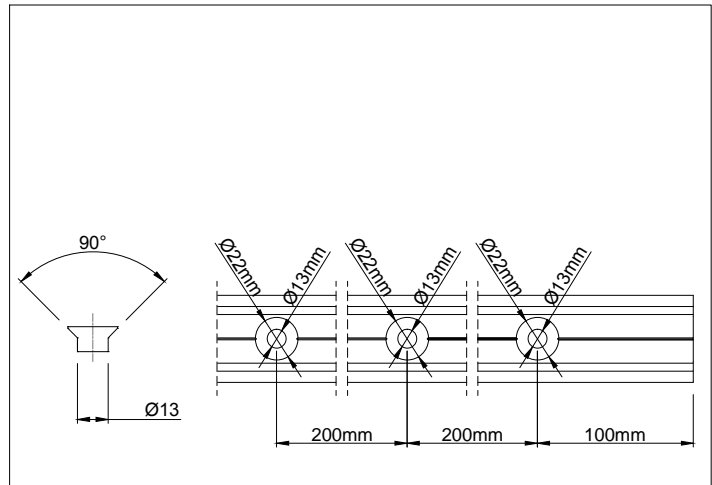
APPLICATION DU SYSTÈME AVEC PROFILÉS AV 02 et AV 08



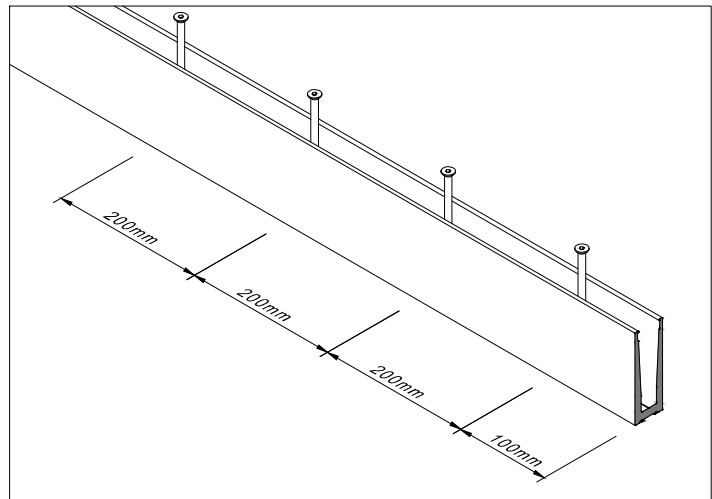
ESQUEMA DE FIXAÇÃO DO SISTEMA DE GUARDA CORPOS AV 01 - C/ FIXAÇÃO VERTICAL
RAILING SYSTEM FIXATION SCHEME AV 01 - VERTICAL APPLICATION
SCHEMA DE FIXATION DU SYSTEME DE GARDE CORPS AV 01 - APPLICATION VERTICALE



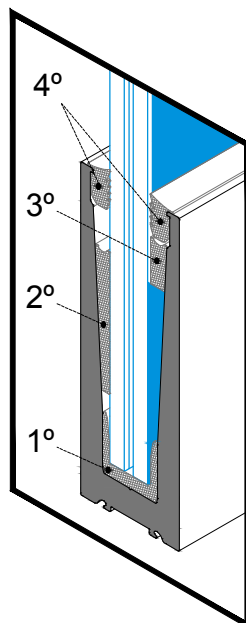
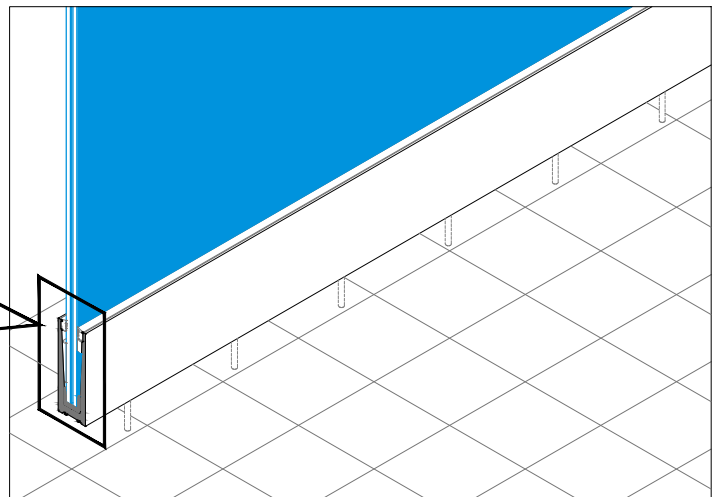
1 FUROS DE Ø13mm ESCAREADOS
HOLES Ø13mm COUNTERSUNK | TROUS Ø13mm FRAISÉE



2 FIXAÇÃO DO PERFIL AV 01
PROFILE AV 01 FIXATION | FIXATION DU PROFIL AV 01

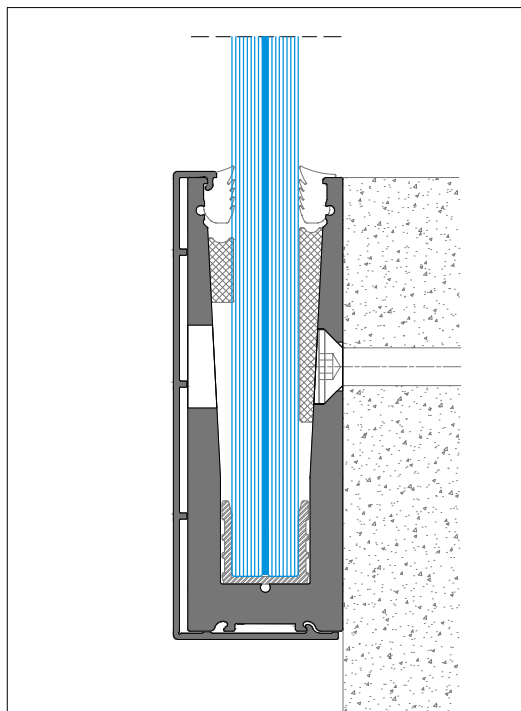


3 APLICAÇÃO DO VIDRO
GLASS INSTALLATION | APPLICATION DU VERRE

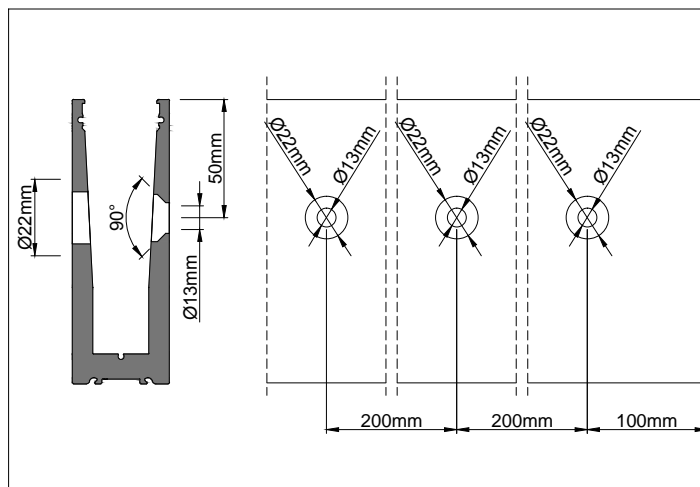


ORDEM DE APLICAÇÃO DAS JUNTAS
JOINTS APPLICATION ORDER
ORDRE D'APPLICATION DES JOINTS

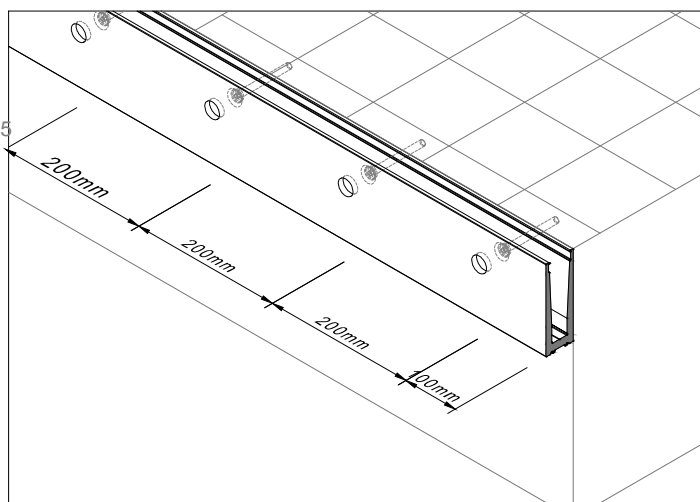
ESQUEMA DE FIXAÇÃO DO SISTEMA DE GUARDA CORPOS AV 01 - C/ FIXAÇÃO LATERAL
RAILING SYSTEM FIXATION SCHEME AV 01 - LATERAL APPLICATION
SCHEMA DE FIXATION DU SYSTEME DE GARDE CORPS AV 01 - APPLICATION LATÉRAL



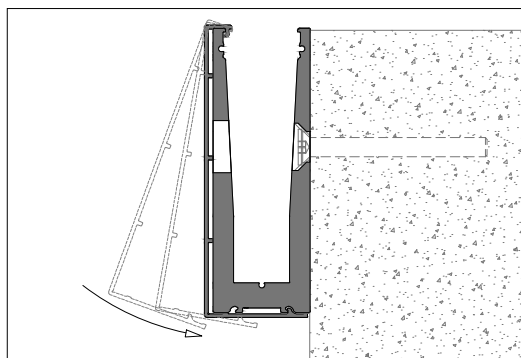
1 FUROS DE Ø13mm ESCAREADOS
HOLES Ø13mm COUNTERSUNK | TROUS Ø13mm FRAISÉE



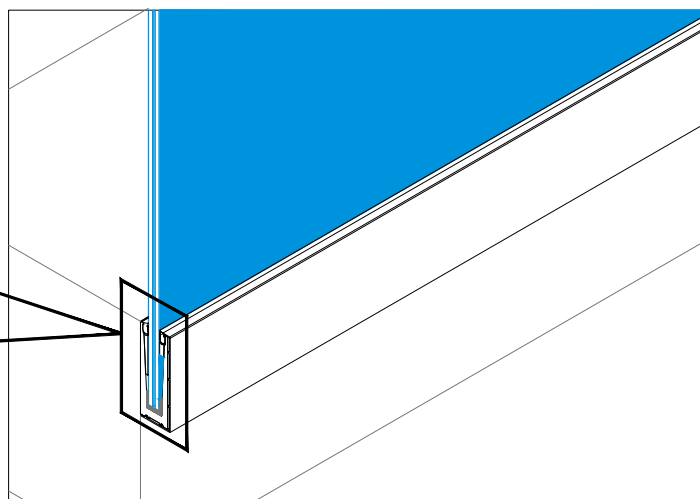
2 FIXAÇÃO DO PERFIL AV 01
PROFILE AV 01 FIXATION | FIXATION DE PROFIL AV 01



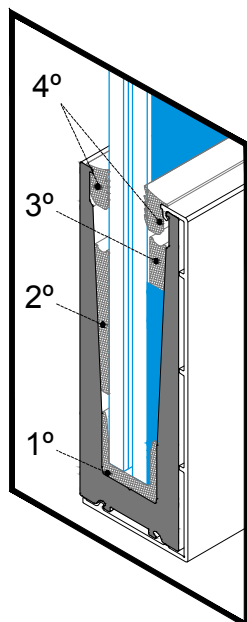
3 FIXAÇÃO DO PERFIL AV 05
PROFILE AV 05 FIXATION | FIXATION DE PROFIL AV 05



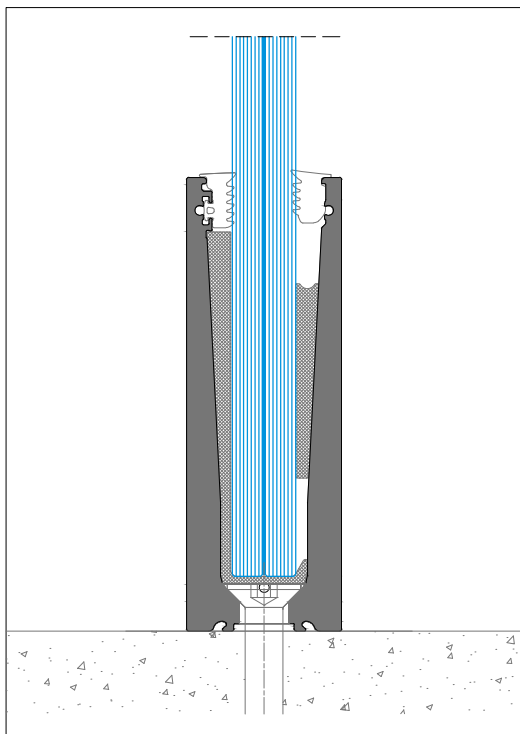
4 APLICAÇÃO DO VIDRO
GLASS INSTALLATION | APPLICATION DE VERRE



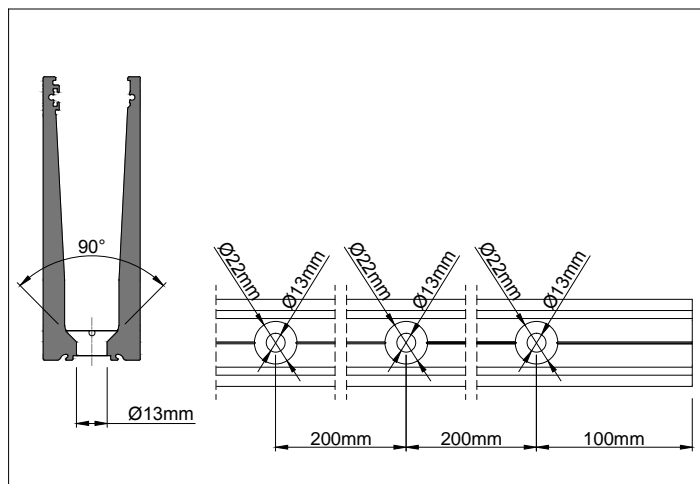
ORDEM DE APLICAÇÃO DAS JUNTAS
JOINTS APPLICATION ORDER
ORDRE D'APPLICATION DES JOINTS



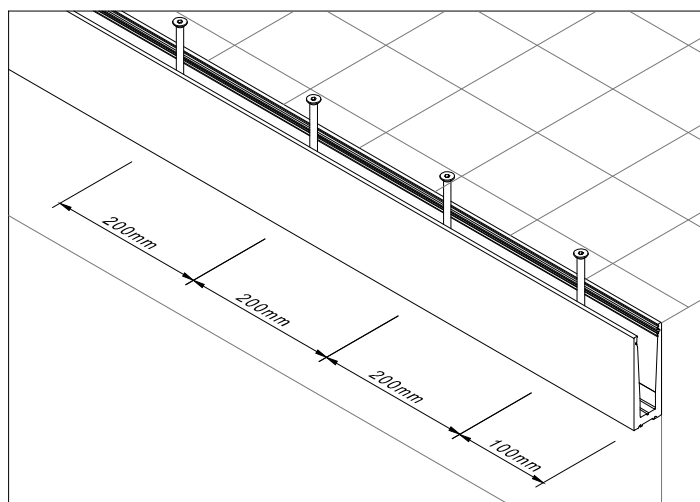
ESQUEMA DE FIXAÇÃO DO SISTEMA DE GUARDA CORPOS AV 03 - C/ FIXAÇÃO VERTICAL
RAILING SYSTEM FIXATION SCHEME AV 03 - VERTICAL APPLICATION
SCHEMA DE FIXATION DU SYSTEME DE GARDE CORPS AV 03 - APPLICATION VERTICALE



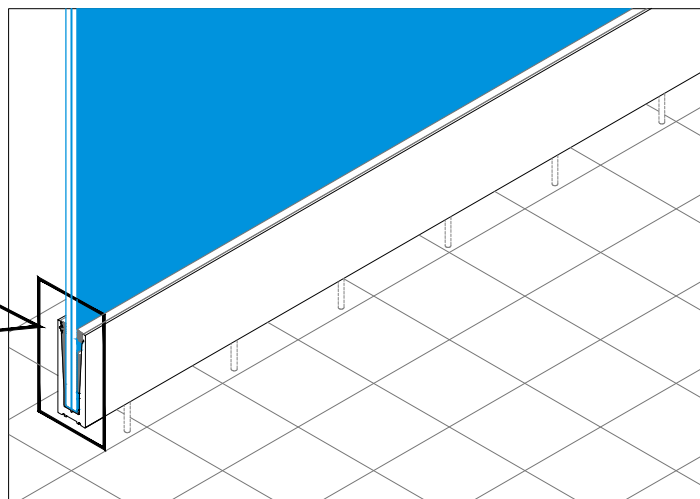
1 FUROS DE Ø13mm ESCAREADOS
HOLES Ø13mm COUNTERSUNK | TROUS Ø13mm FRAISÉE



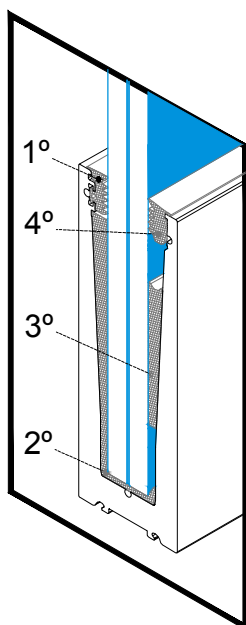
2 FIXAÇÃO DO PERFIL AV 03
PROFILE AV 03 FIXATION | FIXATION DU PROFIL AV 03



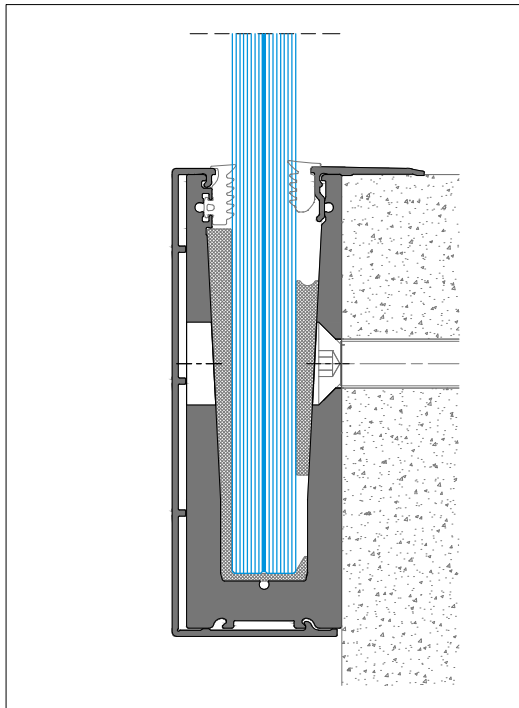
3 APLICAÇÃO DO VIDRO
GLASS INSTALLATION | APPLICATION DU VERRE



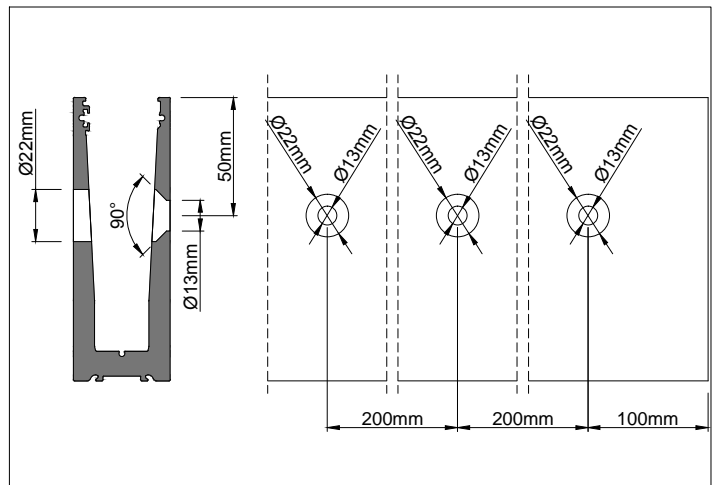
ORDEM DE APLICAÇÃO DAS JUNTAS
JOINTS APPLICATION ORDER
ORDRE D'APPLICATION DES JOINTS



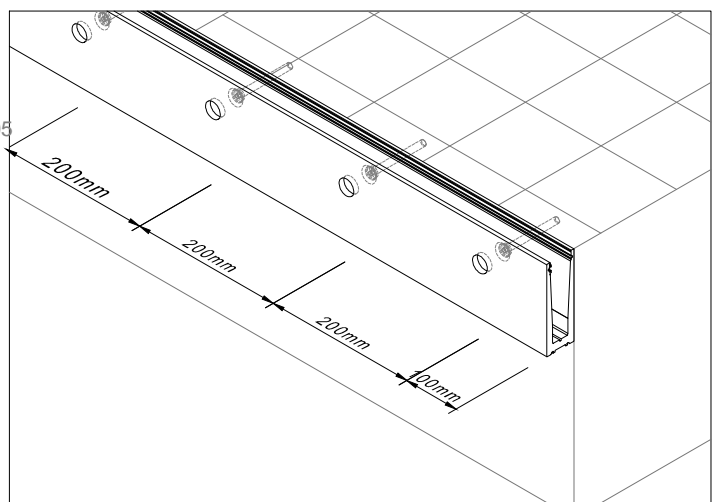
ESQUEMA DE FIXAÇÃO DO SISTEMA DE GUARDA CORPOS AV 03 - C/ FIXAÇÃO LATERAL
RAILING SYSTEM FIXATION SCHEME AV 03 - LATERAL APPLICATION
SCHEMA DE FIXATION DU SYSTEME DE GARDE CORPS AV 03 - APPLICATION LATÉRAL



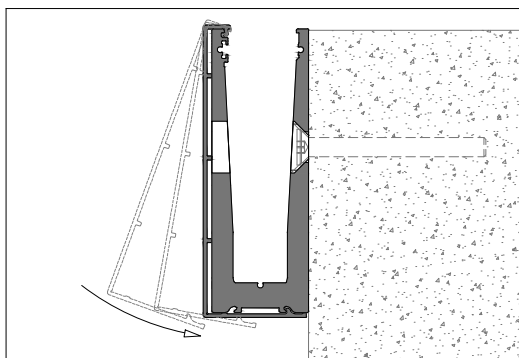
1 FUROS DE Ø13mm ESCAREADOS
HOLES Ø13mm COUNTERSUNK | TROUS Ø13mm FRAISÉE



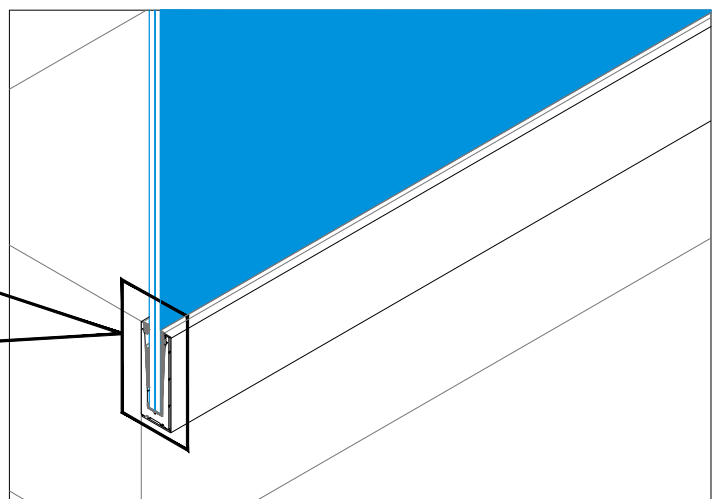
2 FIXAÇÃO DO PERFIL AV 03
PROFILE AV 03 FIXATION | FIXATION DE PROFIL AV 03



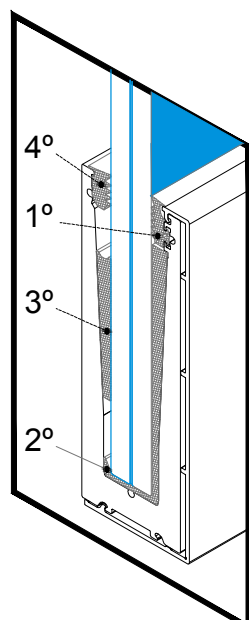
3 FIXAÇÃO DO PERFIL AV 05
PROFILE AV 05 FIXATION | FIXATION DE PROFIL AV 05



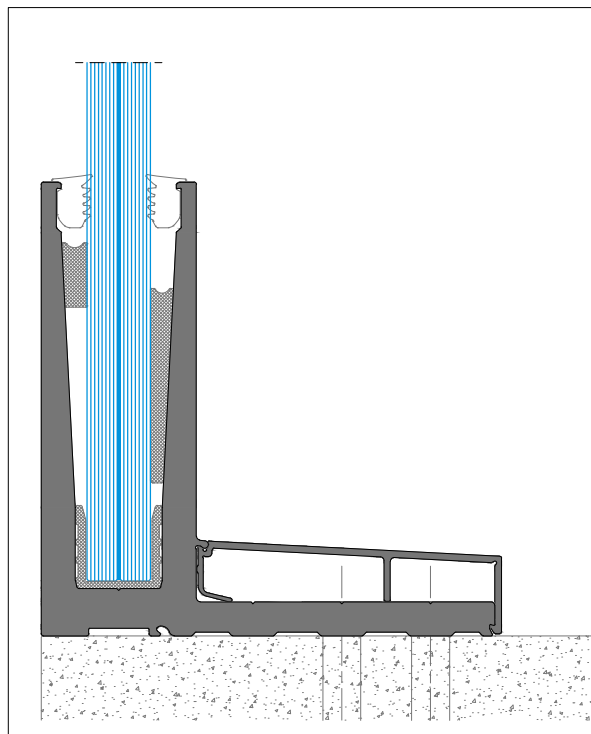
4 APLICAÇÃO DO VIDRO
GLASS INSTALLATION | APPLICATION DU VERRE



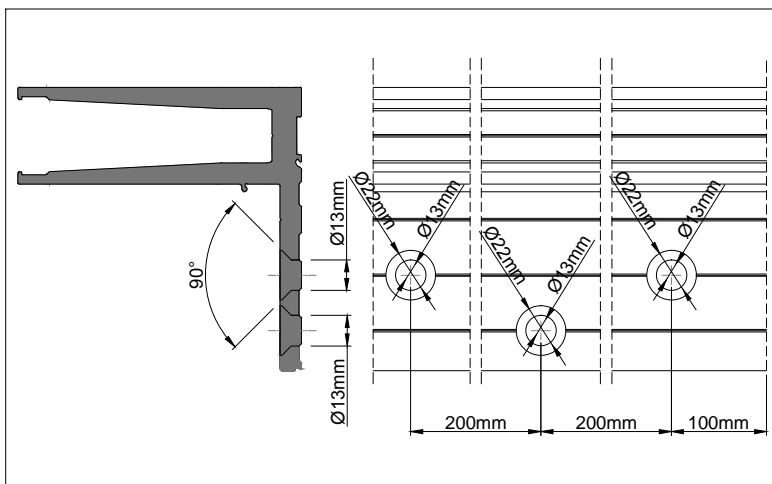
ORDEM DE APLICAÇÃO DAS JUNTAS
JOINTS APPLICATION ORDER
ORDRE D'APPLICATION DES JOINTS



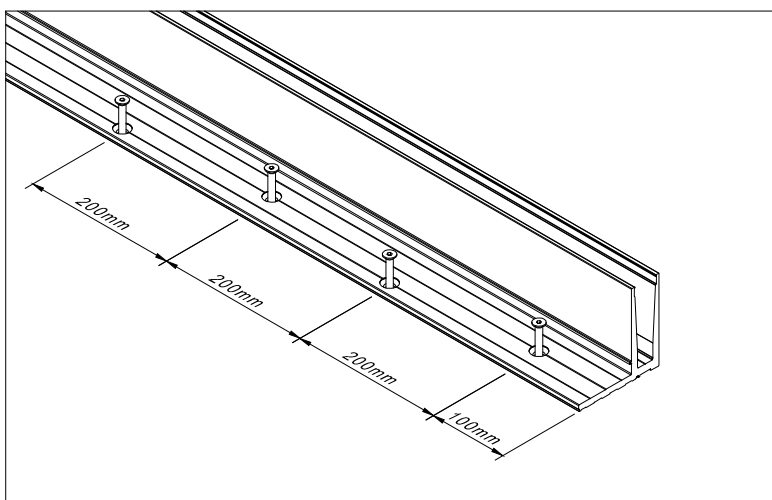
ESQUEMA DE FIXAÇÃO DO SISTEMA DE GUARDA CORPOS AV 02 - C/ FIXAÇÃO VERTICAL
RAILING SYSTEM FIXATION SCHEME AV 02 - VERTICAL APPLICATION
SCHEMA DE FIXATION DU SYSTEME DE GARDE CORPS AV 02 - APPLICATION VERTICALE



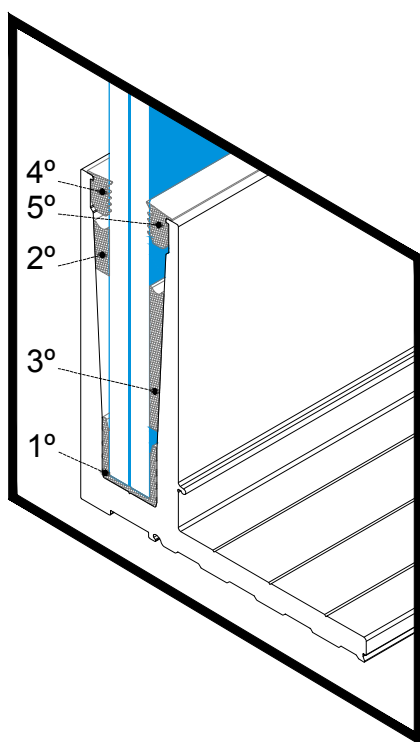
1 FUROS DE Ø13mm ESCAREADOS
HOLES Ø13mm COUNTERSUNK | TROUS Ø13mm FRAISÉE



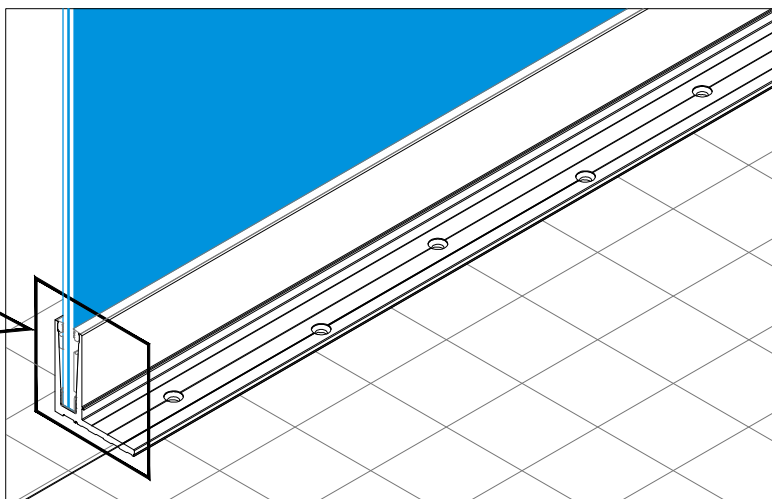
2 FIXAÇÃO DO PERFIL AV 02
PROFILE AV 02 FIXATION | FIXATION DU PROFIL AV 02



ORDEM DE APLICAÇÃO DAS JUNTAS
JOINTS APPLICATION ORDER
ORDRE D'APPLICATION DES JOINTS



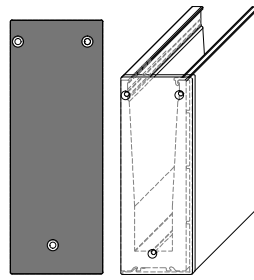
3 APLICAÇÃO DO VIDRO
GLASS INSTALLATION | APPLICATION DU VERRE



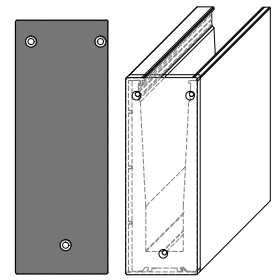
TOPOS AV 03 / AV 05 - PARA PERFIS AV 01 / AV 11 / AV 12

END-CAPS AV 03 / AV 05 - FOR PROFILES AV 01 / AV 11 / AV 12

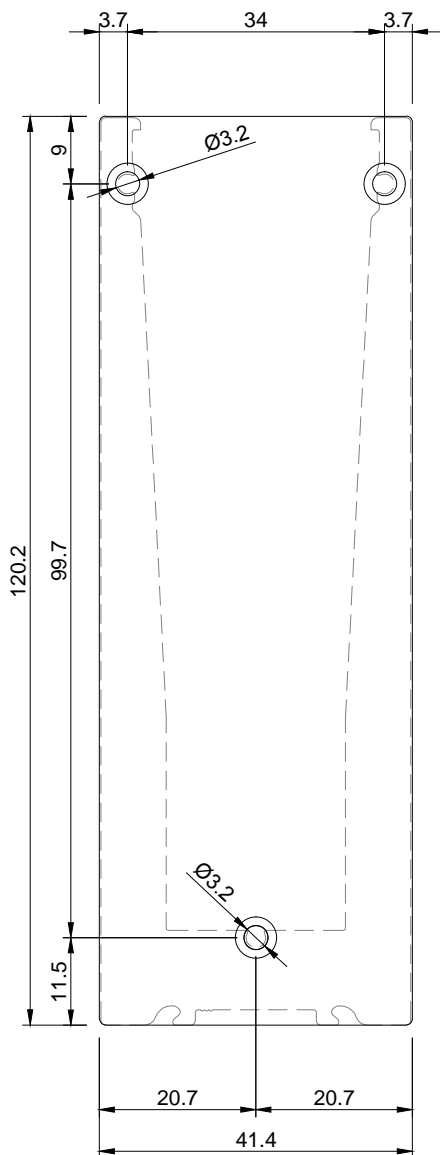
EMBOUTS AV 03 / AV 05- POUR PROFILÉS AV 01 / AV 11 / AV 1



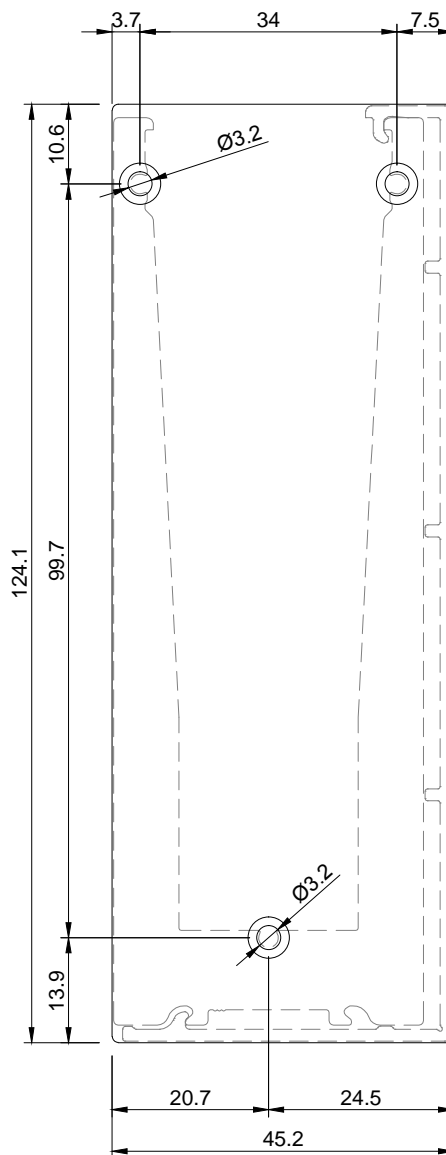
Esquerdo | Left | Gauche



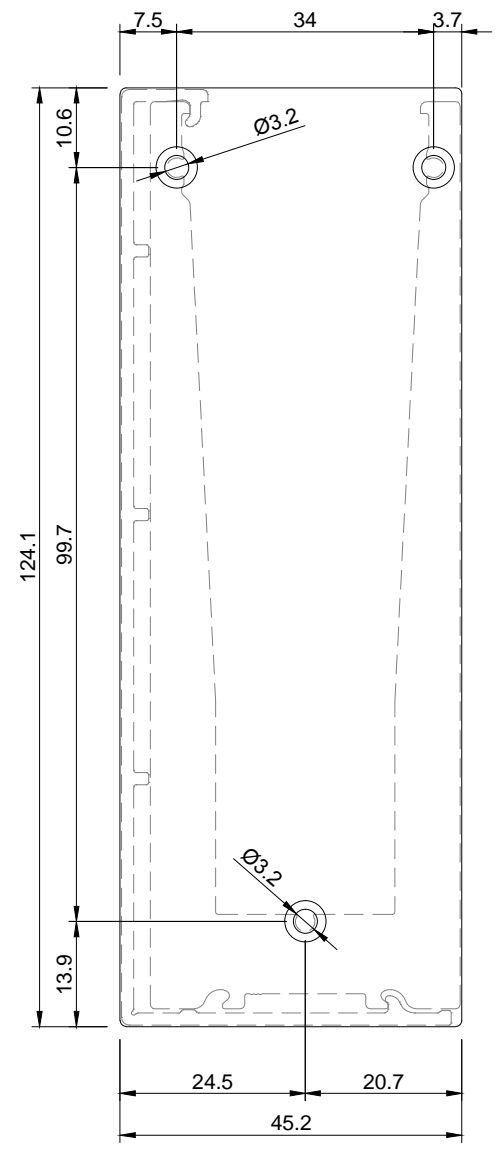
Direito | Right | Droite



TOPO AV 03
END-CAP AV 03
EMBOUT AV 03



TOPO AV 03/AV 05 (Esquerdo)
END-CAP AV 03 / AV 05 (Left)
EMBOUT AV 03 / AV 05 (Gauche)

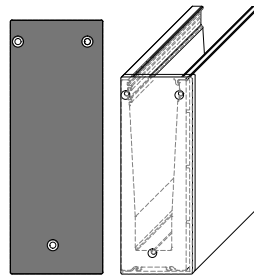


TOPO AV 03/AV 05 (Direito)
END-CAP AV 03 / AV 05 (Right)
EMBOUT AV 03 / AV 05 (Droite)

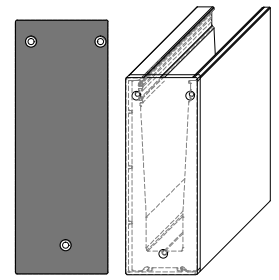
TOPOS AV 03 / AV 05 - PARA PERFIS AV 03 / AV 13 / AV 14

END-CAPS AV 03 / AV 05 - FOR PROFILES AV 03 / AV 13 / AV 14

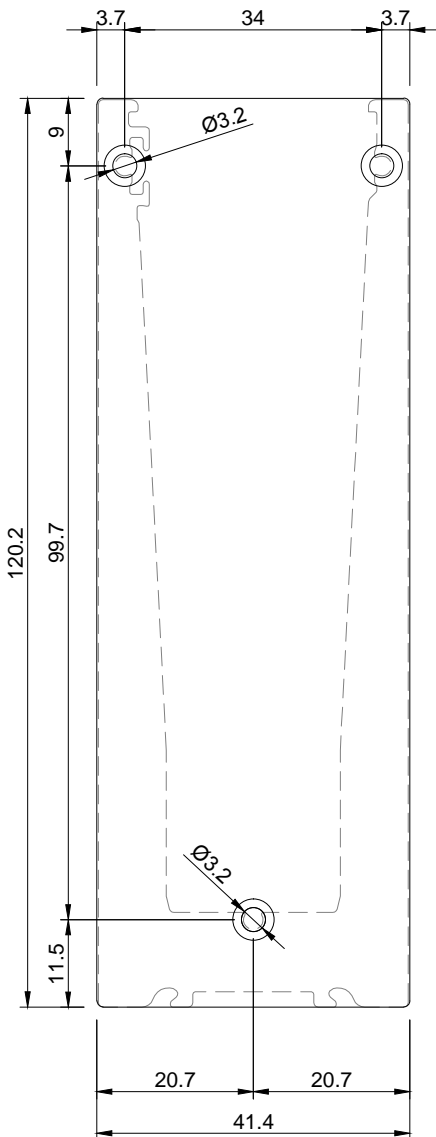
EMBOUTS AV 03 / AV 05- POUR PROFILÉS AV 03 / AV 13 / AV 14



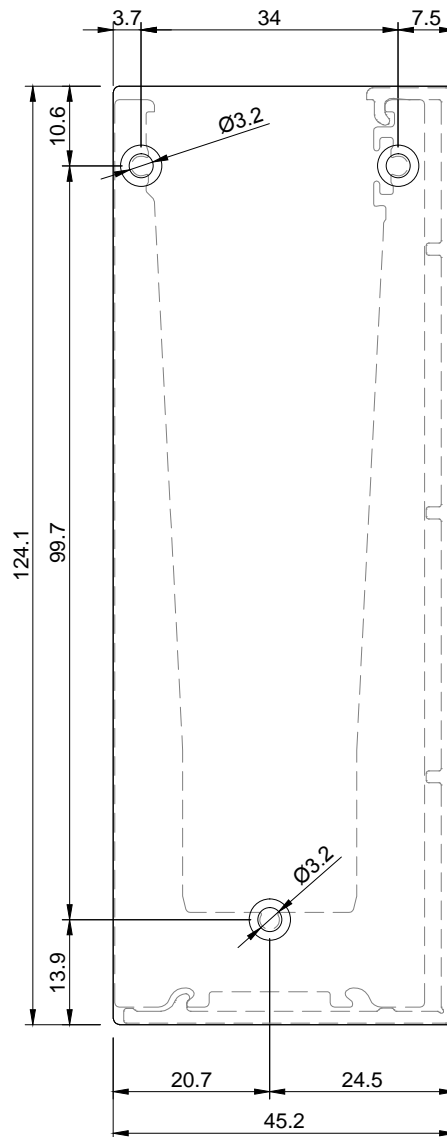
Esquerdo | Left | Gauche



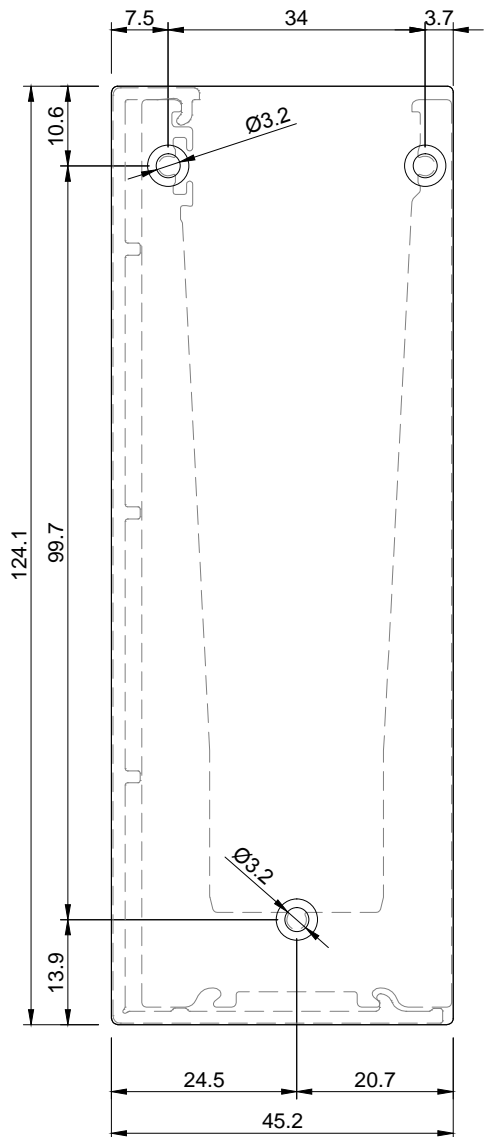
Direito | Right | Droite



TOPO AV 03
END-CAP AV 03
EMBOUT AV 03

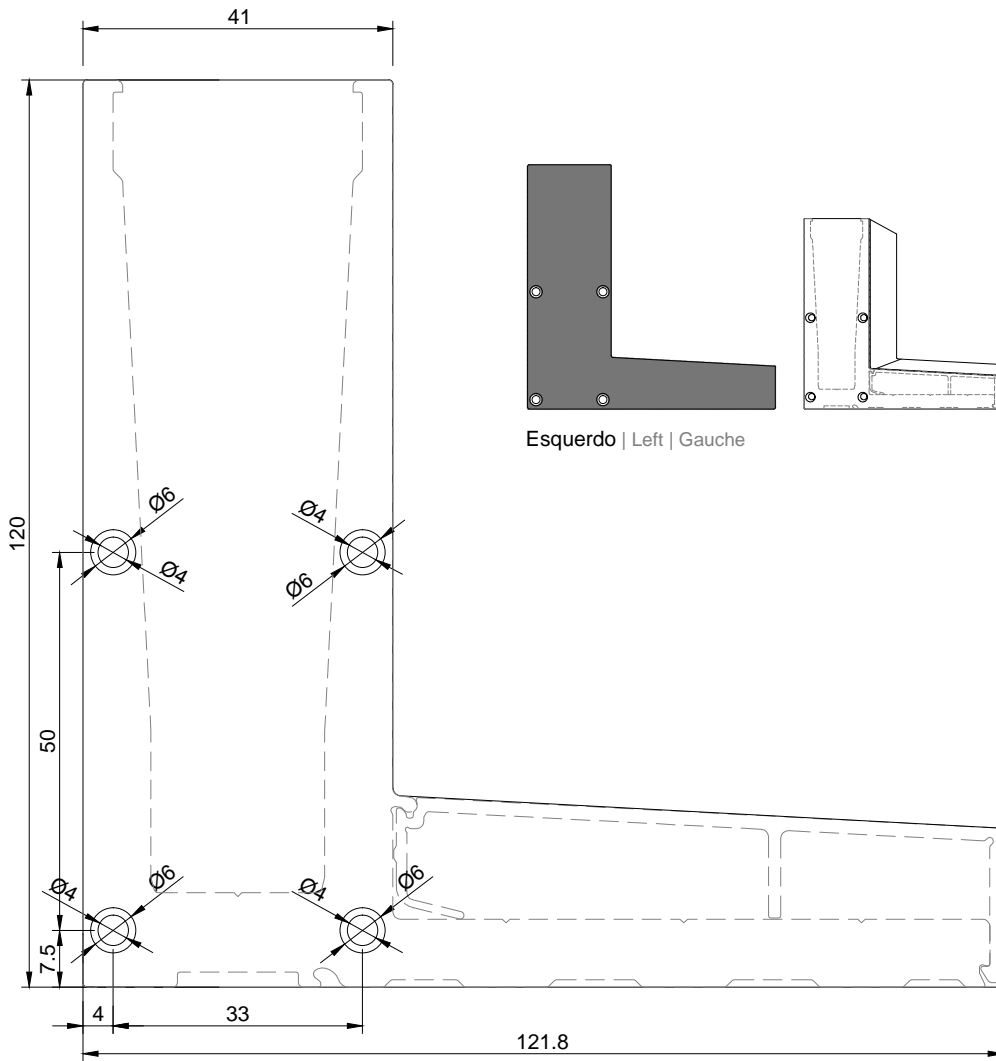


TOPO AV 03/AV 05 (Esquerdo)
END-CAP AV 03 / AV 05 (Left)
EMBOUT AV 03 / AV 05 (Gauche)

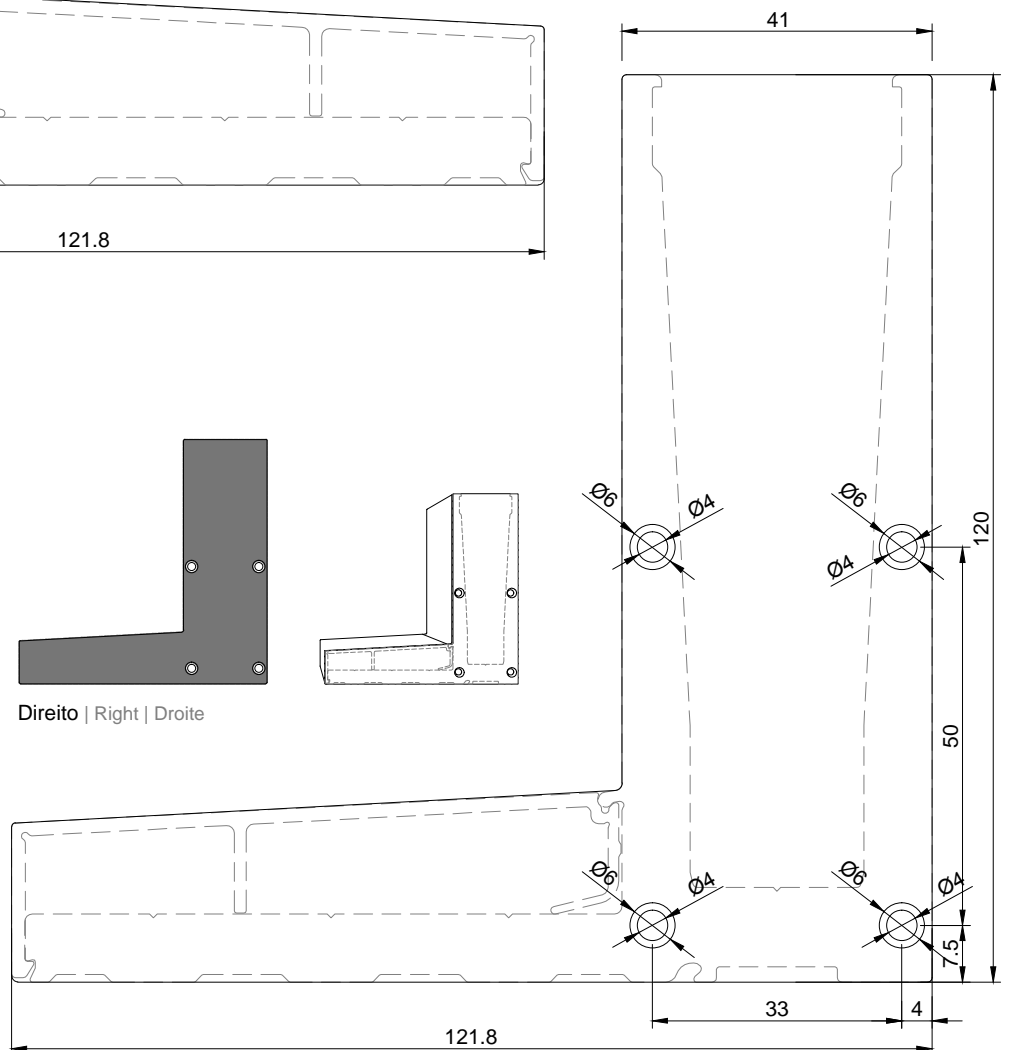


TOPO AV 03/AV 05 (Direito)
END-CAP AV 03 / AV 05 (Right)
EMBOUT AV 03 / AV 05 (Droite)

TOPOS AV 02
END-CAPS AV 02
EMBOUTS AV 02



Esquerdo | Left | Gauche

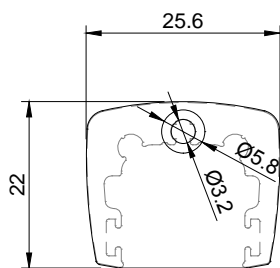
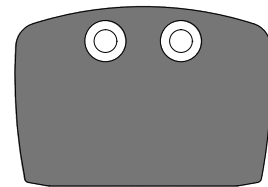
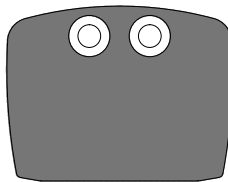
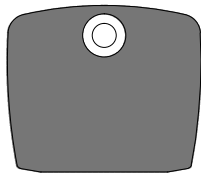


Direito | Right | Droite

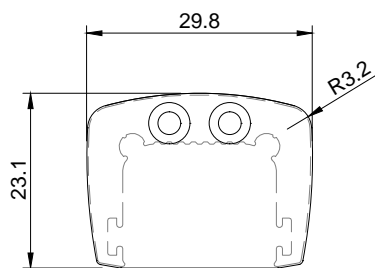
TOPOS AV 06 / AV 07 / AV 09

END-CAPS AV 06 / AV 07 / AV 09

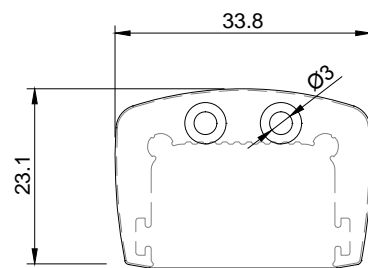
EMBOUTS AV 06 / AV 07 / AV 09



TOPO AV 09
END-CAP AV 09
EMBOUT AV 09



TOPO AV 06
END-CAP AV 06
EMBOUT AV 06



TOPO AV 07
END-CAP AV 07
EMBOUT AV 07

Este Catálogo Técnico poderá sofrer alterações por motivos técnicos, sem aviso prévio. Qualquer encomenda deverá ser sujeita a confirmação dos nossos serviços.

This Technical Catalogue might be subjected to changes due to technical reasons ,without previous warning. All orders must pass through the confirmation of our technical services.

Ce Catalogue Technique pourra être modifié sans pré avis de notre part, due à des raisons techniques. Toute commande devra être confirmée par nos services.



Licença nº 1406 - SOSOARES
Licença nº 1411 - ALFA SUL



Licença nº 809 - SOSOARES
Licença nº 817 - PORTALEX

ALFA SUL
EN Lisboa-Sintra Km 14
2725-937 Mem Martins
T +351 219 265 090 | F +351 219 265 098
E alfa.sul@sosoares.pt

ALULIDER
Pavilhão Industrial H - Plataforma 13D
Zona Franca Industrial
9200-047 Caniçal - Madeira
T +351 291 960 494 | F +351 291 960 497
E alulider@sosoares.pt

PORTALEX
Estrada de S. Marcos, 23
2735-521 Cacém
T +351 210 412 500 | F +351 210 412 507
E comercial@portalex.eu

SOSOARES
Rua do Campo Alegre, 474
4150-170 Porto
T +351 226 096 709 | F +351 226 005 642
E comercial@sosoares.pt

www.sosoares.pt
www.portalex.eu