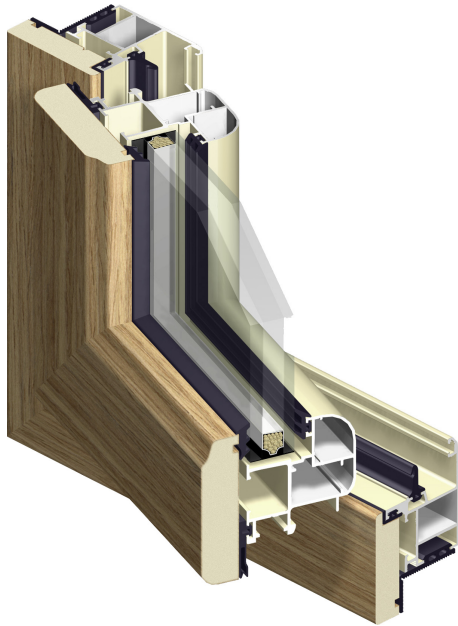


AM - Batente

sistema de alumínio / madeira de batente







AM-Batente

sistema de alumínio / madeira de batente


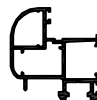
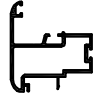


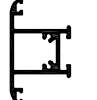
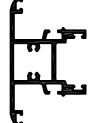



Sistema de referência que alia as características decorativas de beleza e de conforto da madeira natural, no lado interior, e as propriedades de resistência e inalterabilidade do alumínio no exterior. Madeiras nobres, design elegante, ótimo isolamento térmico e acústico aliado à total estanquicidade marcam a diferença.





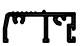
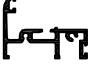
LINHAS		Reta
DIMENSÕES	Aro fixo	57mm
	Aro móvel	82mm
ENCHIMENTO		De 23 a 30 mm
ENVIDRAÇADOS		Sem bites em aros móveis
CORTES		À meia esquadria
UNIÃO ALUMÍNIO		Esquadros de bloqueio de 18 ou 37mm de altura
UNIÃO MADEIRA-ALUMÍNIO		Presilhas em poliamida
ISOLAMENTO MADEIRA-ALUMÍNIO		Juntas em E.P.D.M.
ABERTURAS		Batente (interior)
		Oscilo-batente
		Oscilo-paralela
		Harmónio
ACABAMENTOS	Exterior	Alumínio Lacado ou Anodizado
	Interior	Madeira com acabamento em Carvalho, Mogno, Cerejeira, Nogueira ou Faia












QUALIDADE

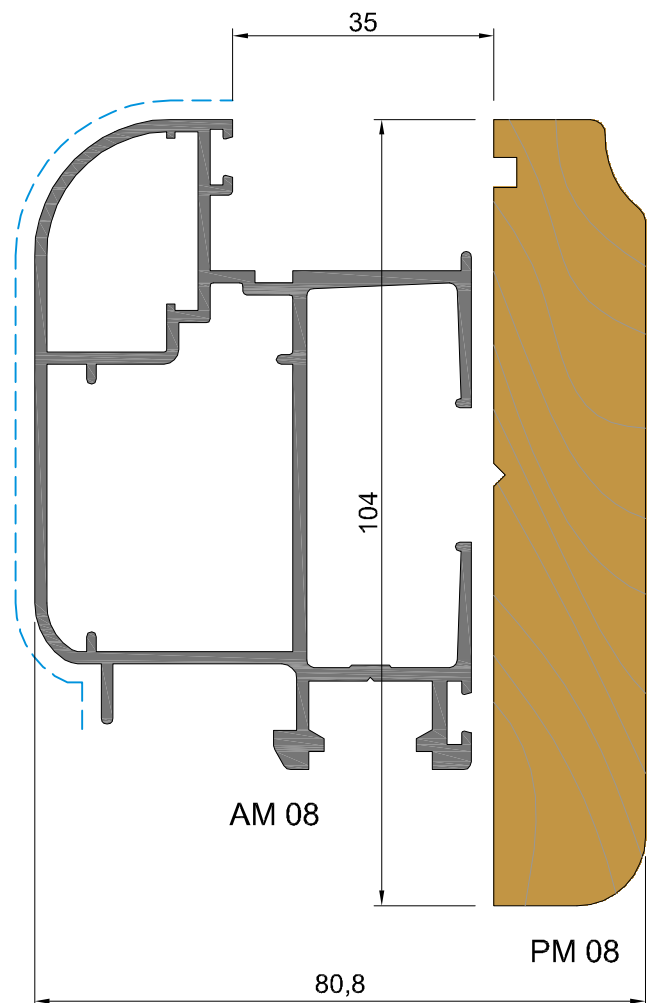
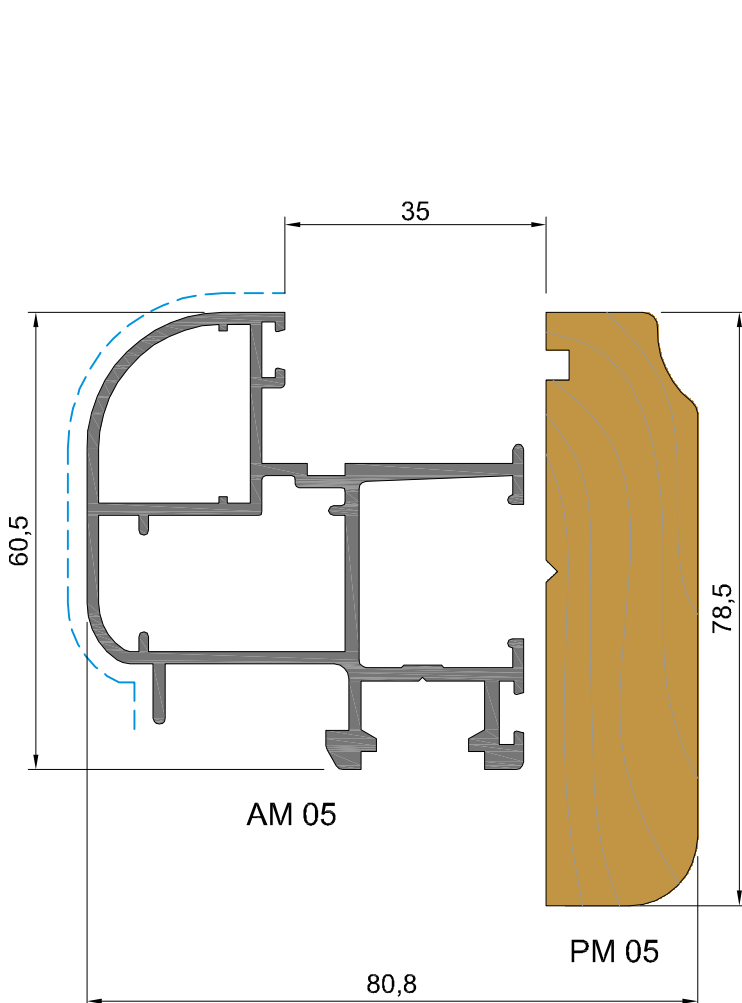
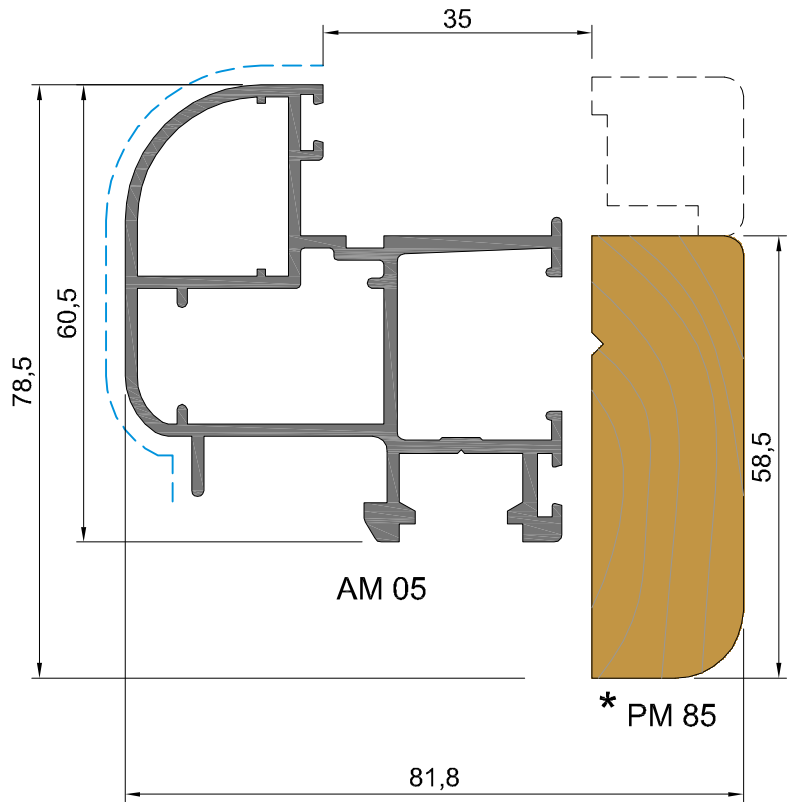
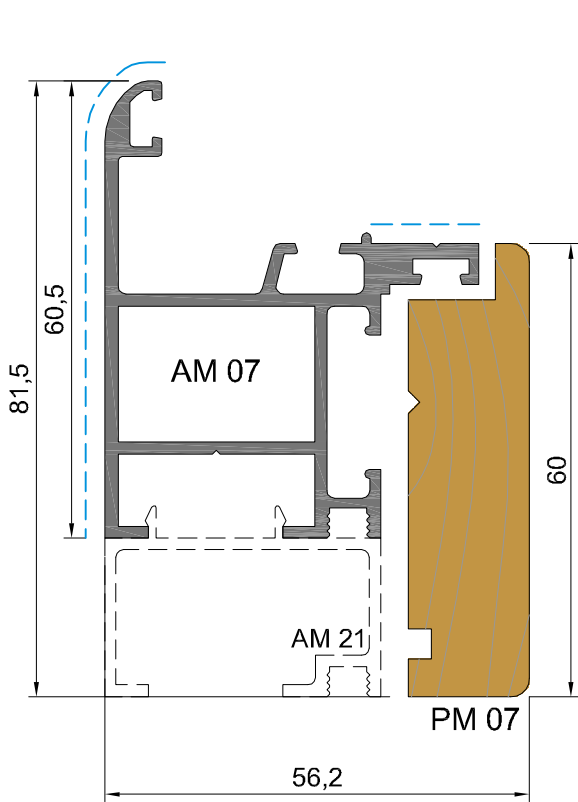
O sistema é controlado desde a produção dos perfis de alumínio até a colocação em obra através de instaladores devidamente credenciados.

- Os materiais utilizados no sistema AM-B são de grande qualidade e resistência nomeadamente:
- Perfis de alumínio extrudidos na liga AL MG SI - 05 F22 com dureza T5.
 - Acessórios de câmara europeia da marca SAVIO, empresa italiana de grande prestígio europeu com certificação ISO9001.
 - Vedantes e topos em E.P.D.M. para uma estanquidade e permeabilidade superior.

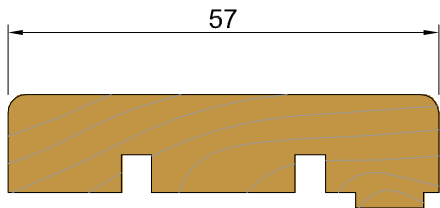
REF ^a	PERFIL	DESIGNAÇÃO	ÁREA LACAR ANODIZAR	ÁREA POLIR	MOMENTO INÉRCIA Ix cm ⁴ Iy cm ⁴
AM 01		TRAVESSA COMPLEMENTAR	0.316	0.067	
AM 05		ARO MÓVEL	0.368	0.083	
AM 06		ARO MÓVEL CENTRAL	0.319	0.091	
AM 07		ARO FIXO	0.364	0.084	
AM 08		ARO MÓVEL	0.467	0.090	
AM 17		TRAVESSA	0.294	0.079	
AM 18		TRAVESSA	0.434	0.093	
AM 21		REMATE P/ ARO FIXO	0.208	0.021	
AM 26		REMATE INFERIOR	0.190	0.052	
AM 32		PINGADEIRA	0.089	0.025	

REF ^a	PERFIL	DESIGNAÇÃO	ÁREA LACAR ANODIZAR	ÁREA POLIR	MOMENTO INÉRCIA Ix cm4 Iy cm4
AM 47		PERFIL LIGAÇÃO	0.150	-	
AM 51		PINGADEIRA P/PORTAS	0.181	0.032	
AM 59		REMATE P/PORTAS	0.320	0.034	
AM 68		PERIL P/ VIDRINHOS	0.068	0.047	
AM 76		REMATE INF. COM OSCILO-BATENTE	0.244	0.068	
AM 91		ARO FIXO INFERIOR	0.356	0.075	

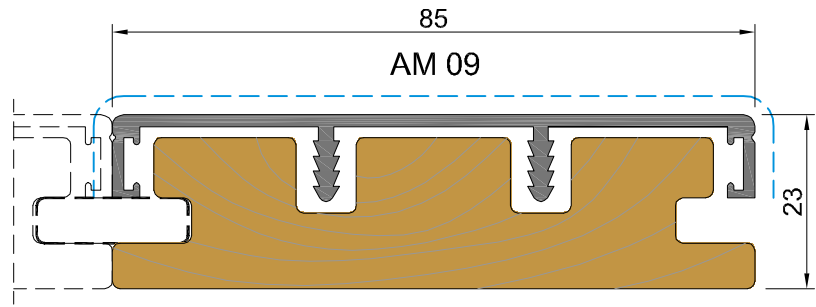
REF ^a	PERFIL	DESIGNAÇÃO	ÁREA LACAR ANODIZAR	ÁREA POLIR	MOMENTO INÉRCIA I _x cm ⁴ I _y cm ⁴
PM 05		PERFIL MADEIRA ARO MÓVEL			
PM 07		PERFIL MADEIRA ARO FIXO			
PM 08		PERFIL MADEIRA ARO MÓVEL			
PM 09		PERFIL MADEIRA ENCHIMENTO			
PM 17		PERFIL MADEIRA TRAVESSA			
PM 18		PERFIL MADEIRA TRAVESSA			
PM 31		PERFIL MADEIRA BITE			
PM 37		PERFIL MADEIRA LIGAÇÃO ENCHIMENTO			
PM 68		PERFIL MADEIRA VIDRINHOS			
PM 85		PERFIL MADEIRA ARO MÓVEL			
PM 86		PERFIL MADEIRA REMATE			



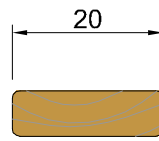
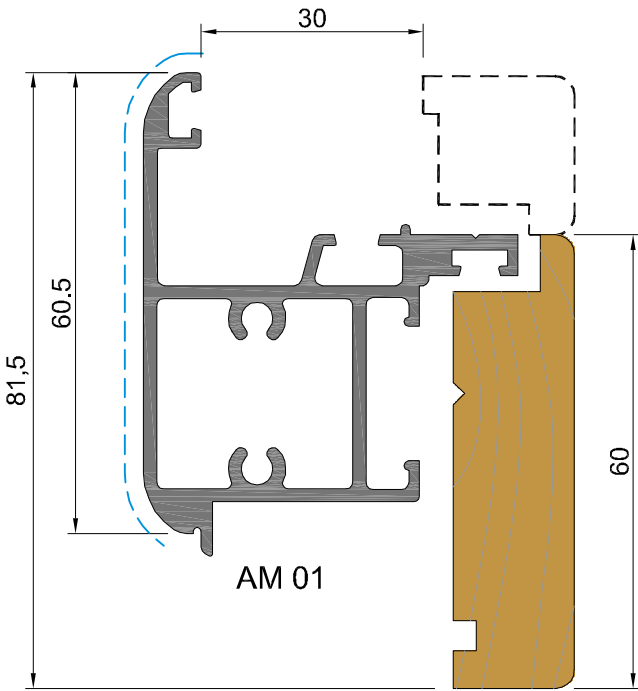
* SOB ENCOMENDA



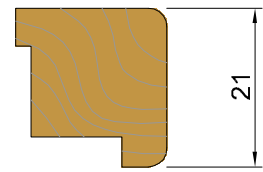
* PM 86



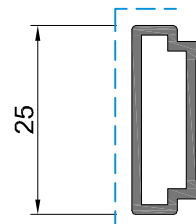
PM 09



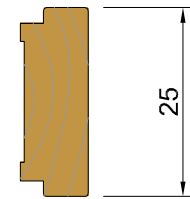
PM 37



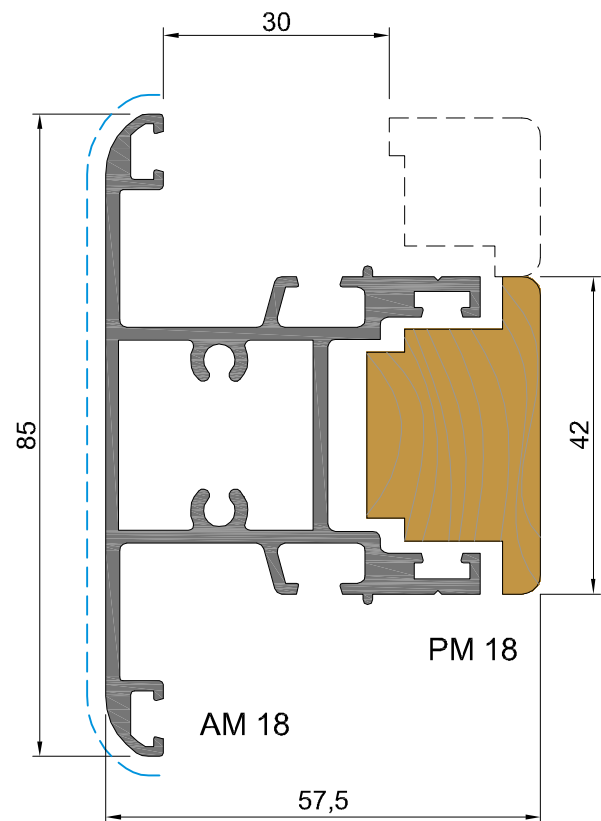
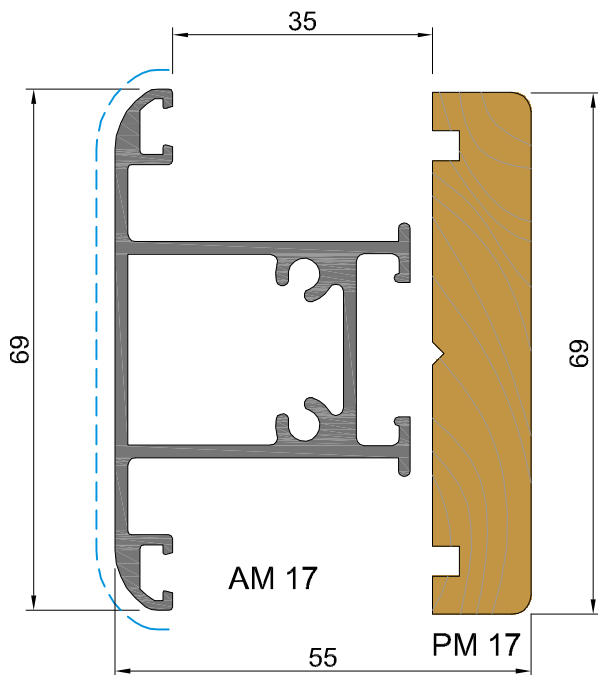
PM 31



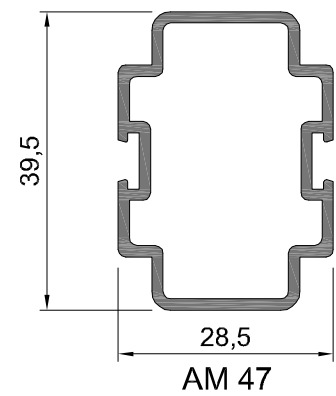
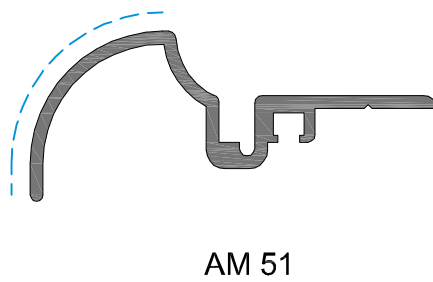
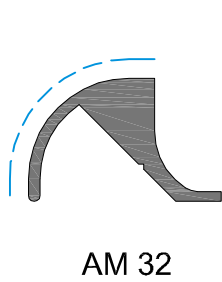
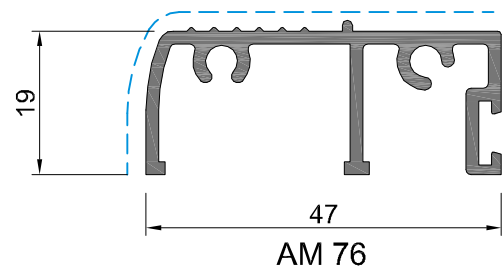
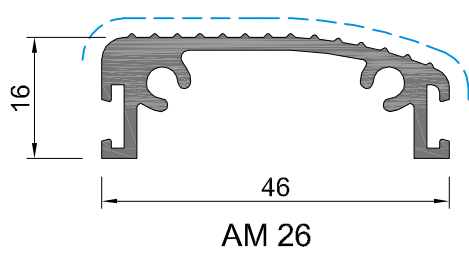
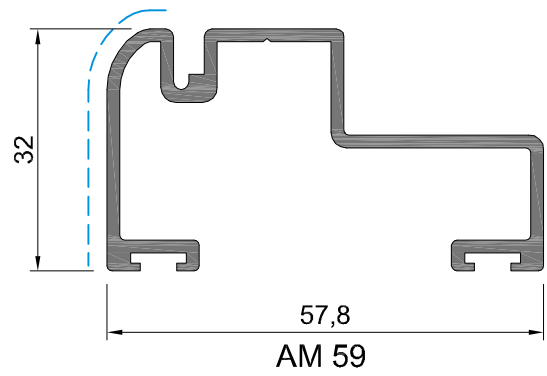
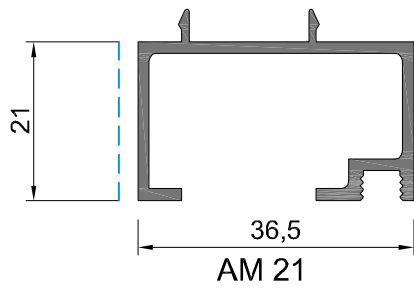
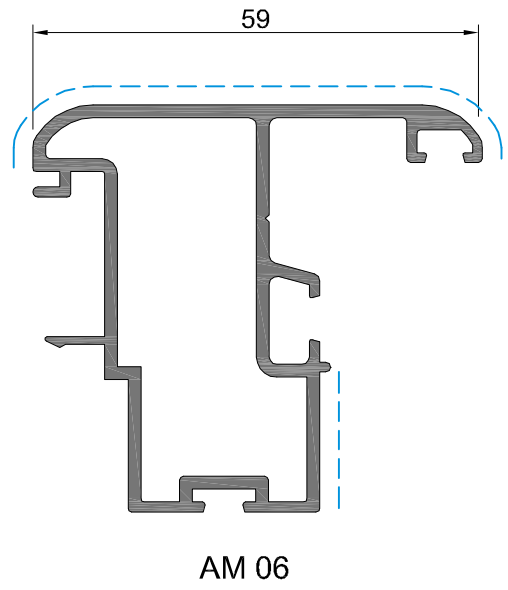
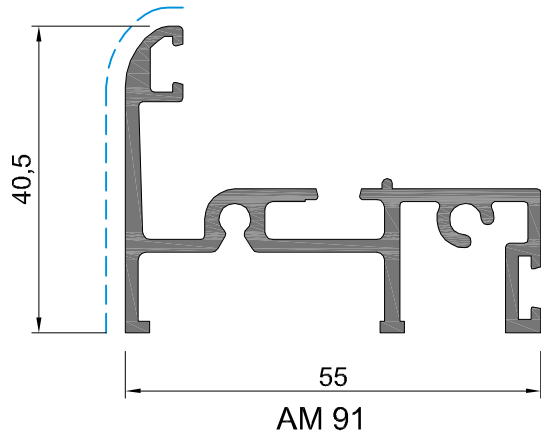
AM 68



PM 68



* SOB ENCOMENDA

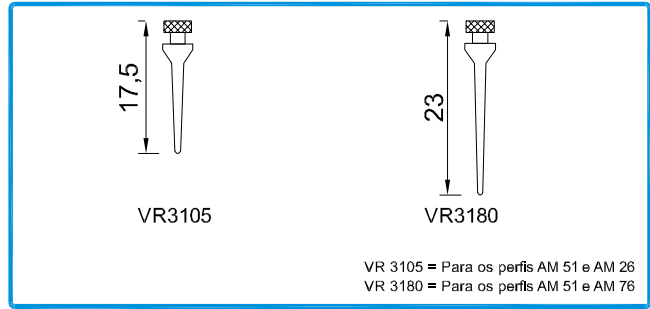




208120

JUNTA CENTRAL VR2209

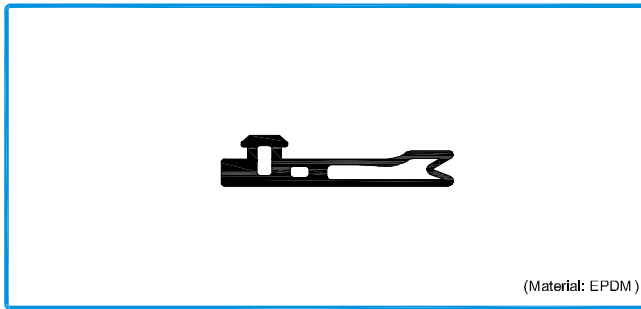
(Material: EPDM)



208292
208294

JUNTA INFERIOR PORTA VR3105
JUNTA INFERIOR PORTA VR3180

VR 3105 = Para os perfis AM 51 e AM 26
VR 3180 = Para os perfis AM 51 e AM 76



208295

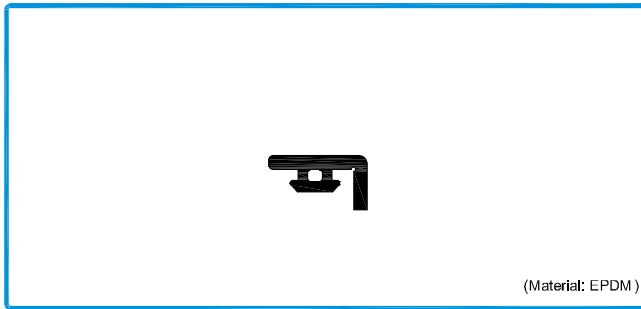
JUNTA INTERIOR VR5002

(Material: EPDM)



210182

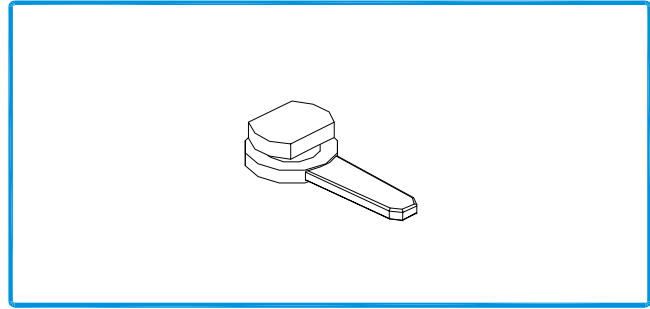
TAPA TOPOS INVERSOR VR 6051



208194

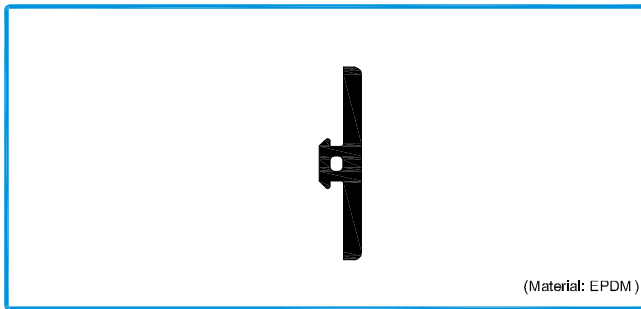
JUNTA DISTANCIADORA VR2202

(Material: EPDM)



207204

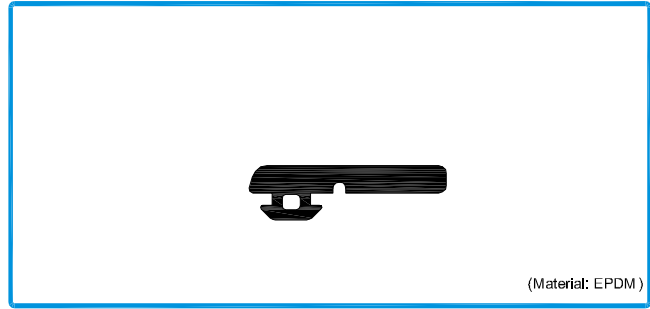
PRESILHA VR6052



208124

JUNTA CENTRAL PARA TRAVESSA VR2203

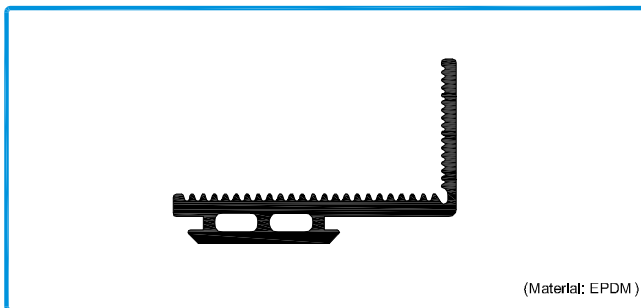
(Material: EPDM)



208324

JUNTA PARA BITE VR2247

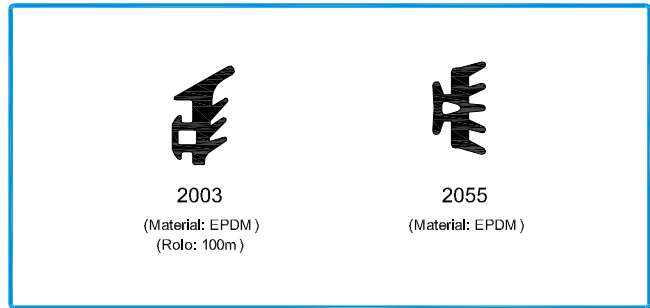
(Material: EPDM)



208392

JUNTA REMATE PAREDE VR2212

(Material: EPDM)

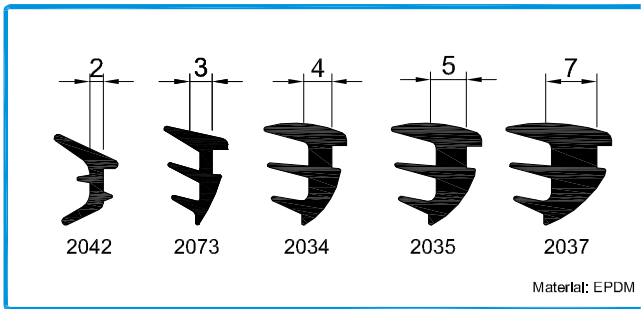


208350
208289

JUNTA DE VEDAÇÃO EXTERIOR 2003
JUNTA DE BATENTE 2055

2003
(Material: EPDM)
(Rolo: 100m)

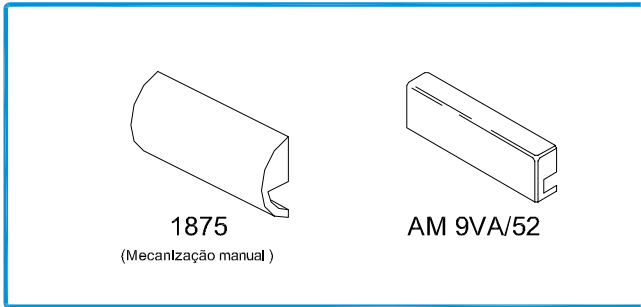
2055
(Material: EPDM)



Material: EPDM

208191 JUNTA DE CUNHA 2042
208195 JUNTA DE CUNHA 2034

208196 JUNTA DE CUNHA 2035
208904 JUNTA DE CUNHA 2037
208199 JUNTA DE CUNHA 2073



1875
(Mecanização manual)

AM 9VA/52

210154
210264

GOTEIRA 1875 (Bra. ou Prt.)
GOTEIRA AM 9VA/52 (Bra. ou Prt.)



(para aplicar com os perfis AM 09 e PM 09)

208192

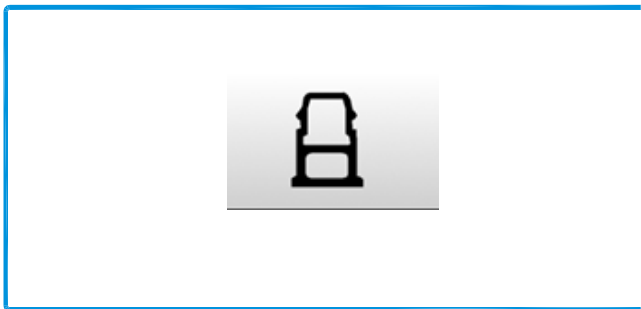
JUNTA DE LIGAÇÃO VR 2217



(para os perfis AM 05 e PM 07)

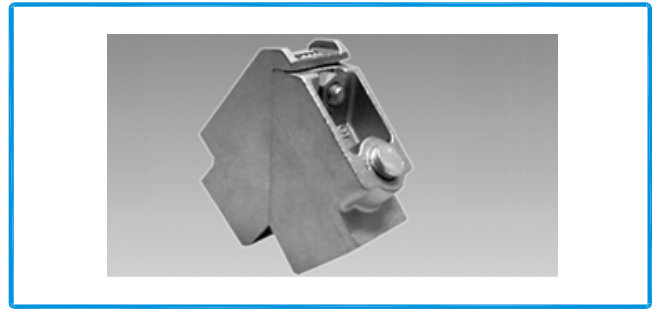
204132

ESQUADRO AM 2400P ASCL0431



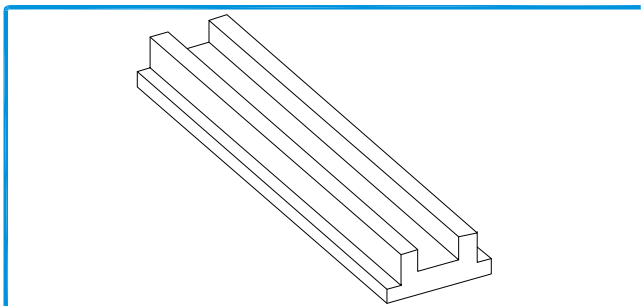
215120

PEÇA DIST. ARO FIXO VR6055



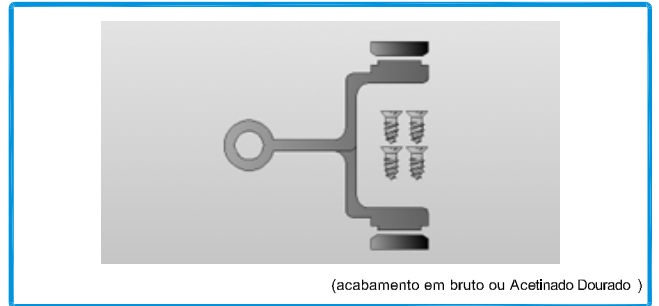
204800

ESQUADRO AM 359



215144

PEÇA SUPORTE DOBRADIÇA VR6058



(acabamento em bruto ou Acetinado Dourado)

202222
202222

DOB. P/3 FOLHAS ASL199/W30 Bruto
DOB. P/3 FOLHAS ASL199/W30 Dourado



(para aplicar com os perfis AM 09 e PM 09)

208268

JUNTA DE ESTANQUICIDADE VR 761



(aplicar em janelas com a ferragem cremone)

200029

PUXADOR JANELA 20040 MR INOX



(aplicar em portas com a fechadura AS 2300)

200035

PUXADOR PORTA 20010 MR INOX



(aplicar em portas com a fechadura AS 2300)

200747

PUXADOR DUPLO 874 LATÃO



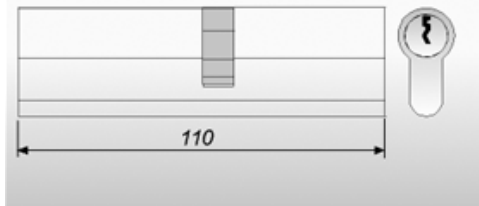
220195

ESPELHO P/SEG. 874.801 DOURADO



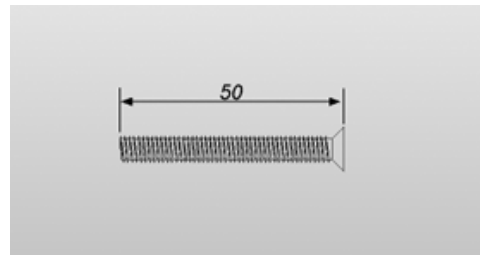
220262

ESPELHO P/SEG. 10923 INOX



207090

CILINDRO LATÃO ASIS82095



(parafuso para os puxadores MAN85LL ou 10931)

290028

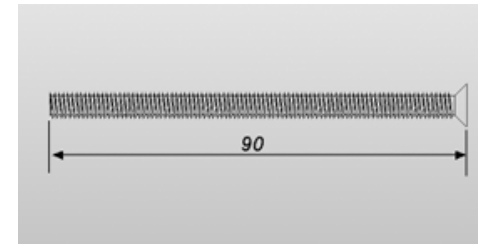
PARAFUSO P/PUXADOR JANELA M5X50L



(aplicar em janelas com a ferragem cremone)

200784

PUXADOR DE JANELA MAN85LL LATÃO



(parafuso para os puxadores 138PZ ou 10920)

290258

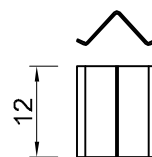
PARAFUSO P/PUXADOR JANELA M5X90L



(aplicar em portas com a fechadura AS 2300)

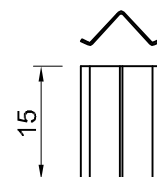
200800

PUXADOR PORTA 138PZ POL. DOURADO



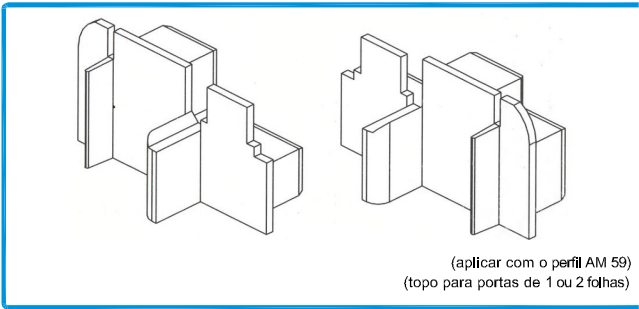
(para agrafar o perfil de madeira PM 07
CAIXA: 3000 unidades

428002
428003



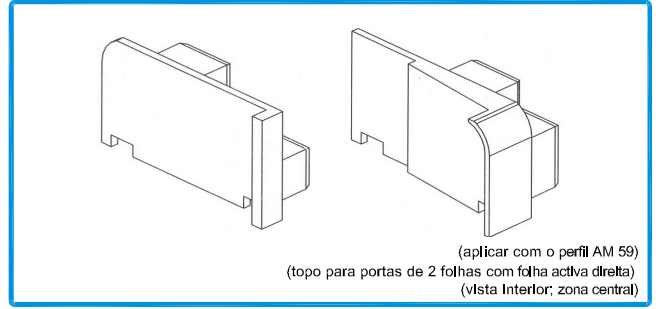
(para agrafar os perfis de madeira PM 05, 08, 85)
CAIXA: 2000 unidades

AGRAFOS 11 AT 12mm
AGRAFOS 11 AT 15mm



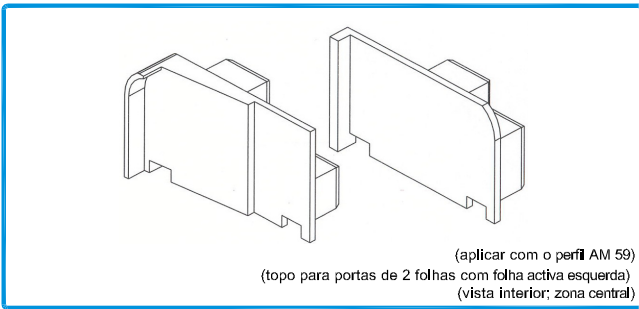
212353

CONJ. TOPO AM59 Preto



212355

CONJ. TOPO AM59 2F DIR. Preto



212357

CONJUNTO TOPO AM59 2F ESQ. Preto

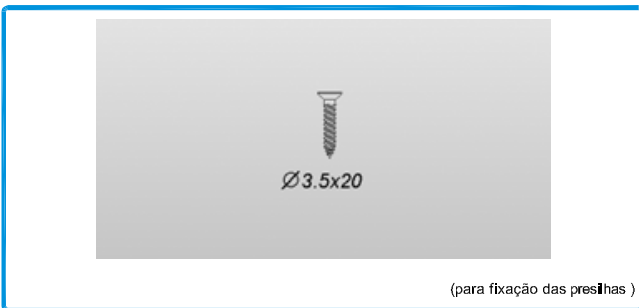


413003

413013

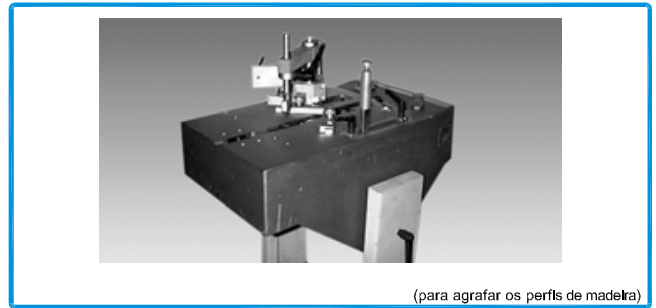
FREZA P/AM 17 MATK 65251

FREZA P/AM 18 MATK 65263



290420

PARAFUSO Ø3.5x20 CX INOX



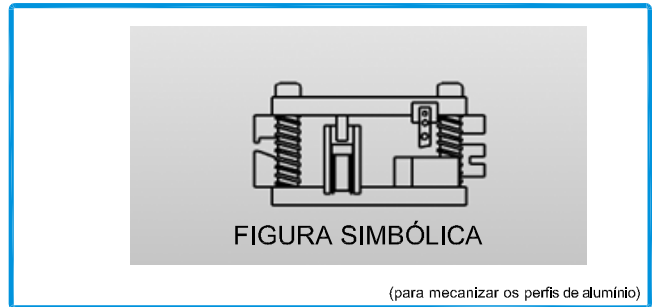
417001

MÁQUINA AGRAFAR MINI-GRAF44



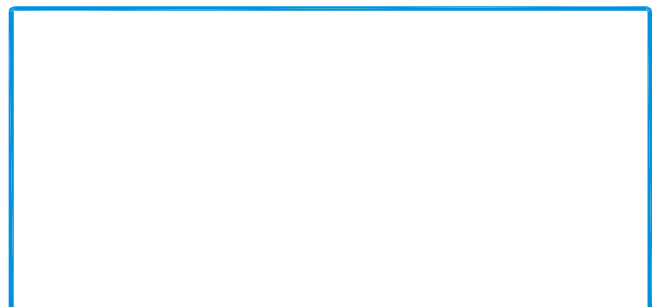
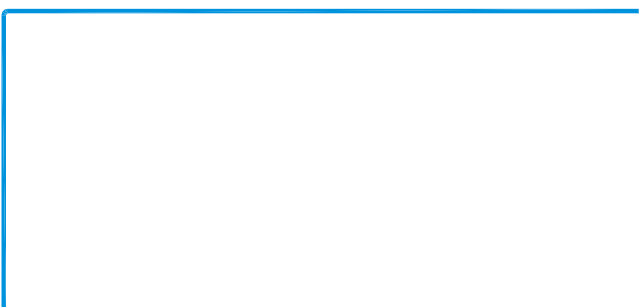
290002

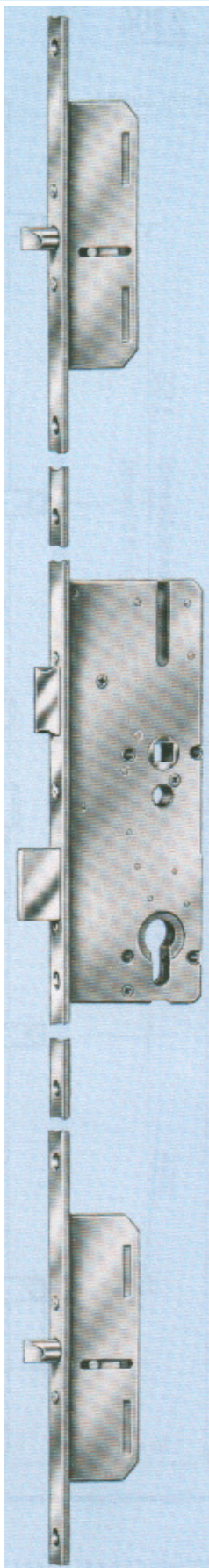
PARAFUSOS Ø4x25 CX INOX



408002

CORTANTE ABRIR ALUMÍNIO-MADEIRA





201039

FECH. AS2300/F16 DOUR. F/16/45/O



280001

TESTA (CHAPA) CENTRAL 8050-03-18CB



280247

TESTA (CHAPA) SUP/INF 2330-03-18CB

MAPA DE FERRAGENS PARA JANELAS DE ABRIR 1F

Nº. POSIÇÃO	GR	DESIGNAÇÃO	HBB	Nº PONTO DE FECHO 761	CÓDIGO	QUANT.
25	*	FERRAGEM CREMONE	365-430	-	T40	1
	*	FERRAGEM CREMONE	431-600	-	T50	
	0	FERRAGEM CREMONE	480-600	-	T0	
	1	FERRAGEM CREMONE	601-1100	-	T1	
	1B	FERRAGEM CREMONE	680-1180	1	T1B	
	2	FERRAGEM CREMONE	1000-1460	1	T2	
	3	FERRAGEM CREMONE	1461-1920	1	T3	
	4TL	FERRAGEM CREMONE	1880-2360	2	T4TL	

Nº. POSIÇÃO	DESIGNAÇÃO	CÓDIGO	QUANT.
2	DOBRADIÇA SUPERIOR	AB2013SL	1
	ÂNGULO SUPERIOR	CP 7	1
3	COBERTURA SUPERIOR CASTANHA	TSHKFMSL	1
	COBERTURA SUPERIOR DOURADA	TSHKFOSL	
5	SUORTE DOB. SUPERIOR	BSMKFSSL	1
7	COBERTURA SUPERIOR FIXA CASTANHA	TSMKFMSL	1
	COBERTURA SUPERIOR FIXA DOURADA	TSMKFSOSL	
8	EIXO P/DOB. SUP./CENT.	PBSSL	1
9	SUORTE DOB. INFERIOR	SBIKFMSL	1
11	COBERTURA INFERIOR FIXA CASTANHA	TIMMSL	1
	COBERTURA INFERIOR FIXA DOURADA	TIMOSL	
13	COBERTURA INFERIOR FIXA2 CASTANHA	TIMLMSL	1
	COBERTURA INFERIOR FIXA2 DOURADA	TIMLOSL	
14	EIXO P/DOB. INF.	PBISL	1
15	DOBRADIÇA INF. DIREITA	E2013SLD	1
	DOBRADIÇA INF. ESQUERDA	E2013SLI	
16	COBERTURA INFERIOR DIREITA CASTANHA	TIHMSLD	1
	COBERTURA INFERIOR DIREITA DOURADA	TIHOSLD	
	COBERTURA INFERIOR ESQ. CASTANHA	TIHMSLI	
	COBERTURA INFERIOR ESQ. DOURADA	TIHOSLI	
26	TERMINAL INFERIOR	PB	1
31	PONTO DE FECHO INFERIOR	761BAS	1
27/28	MECANISMO ANTI-FECHO	FMN	1
30	PONTO DE FECHO	761	OPÇÃO

Nº. POSIÇÃO	DESIGNAÇÃO	LBB	Nº PONTO FECHO 761	CÓDIGO	QUANT.
18	MOVIMENTO ANGULAR	290-410	1	AP	1
	MOVIMENTO ANGULAR	411-1560	1	A	

* COM APLICAÇÃO DESTAS FERRAGENS RETIRAR O TERMINAL INFERIOR PB

MAPA DE FERRAGENS PARA JANELAS DE ABRIR 1F COM OSCILO-BATENTE

Nº. POSIÇÃO	GR	DESIGNAÇÃO	HBB	Nº PONTO DE FECHO 761	CÓDIGO	QUANT.
25	*	FERRAGEM CREMONE	365-430	-	T40	1
	*	FERRAGEM CREMONE	431-600	-	T50	
	0	FERRAGEM CREMONE	480-600	-	T0	
	1	FERRAGEM CREMONE	601-1100	-	T1	
	1B	FERRAGEM CREMONE	680-1180	1	T1B	
	2	FERRAGEM CREMONE	1000-1460	1	T2	
	3	FERRAGEM CREMONE	1461-1920	1	T3	
	4TL	FERRAGEM CREMONE	1880-2360	2	T4TL	

Nº. POSIÇÃO	DESIGNAÇÃO	CÓDIGO	QUANT.
2	DOBRADIÇA SUPERIOR	AB2013SL	1
	ÂNGULO SUPERIOR	CP 7	1
3	COBERTURA SUPERIOR CASTANHA	TSHKFMSL	1
	COBERTURA SUPERIOR DOURADA	TSHKFOSL	
5	SUORTE DOB. SUPERIOR	BSMKFSSL	1
7	COBERTURA SUPERIOR FIXA CASTANHA	TSMKFMSL	1
	COBERTURA SUPERIOR FIXA DOURADA	TSMKFOSL	
8	EIXO P/DOB. SUP./CENT.	PBSSL	1
9	SUORTE DOB. INFERIOR	SBIKFMSL	1
11	COBERTURA INFERIOR FIXA CASTANHA	TIMMSL	1
	COBERTURA INFERIOR FIXA DOURADA	TIMOSL	
13	COBERTURA INFERIOR FIXA2 CASTANHA	TIMLMSL	1
	COBERTURA INFERIOR FIXA2 DOURADA	TIMLOSL	
14	EIXO P/DOB. INF.	PBISL	1
15	DOBRADIÇA INF. DIREITA	E2013SLD	1
	DOBRADIÇA INF. ESQUERDA	E2013SLI	
16	COBERTURA INFERIOR DIREITA CASTANHA	TIHMSLD	1
	COBERTURA INFERIOR DIREITA DOURADA	TIHOSLD	
	COBERTURA INFERIOR ESQ. CASTANHA	TIHMSLI	
	COBERTURA INFERIOR ESQ. DOURADA	TIHOSLI	
26	TERMINAL INFERIOR	PB	1
31	PONTO DE FECHO INFERIOR	761BAS	1
27/28	MECANISMO ANTI-FECHO	FMN	1

Nº. POSIÇÃO	DESIGNAÇÃO	LBB	Nº PONTO FECHO 761	CÓDIGO	QUANT.
18	MOVIMENTO ANGULAR	290-410	1	AP	1
	MOVIMENTO ANGULAR	411-1560	1	A	

cont. -->

* COM APLICAÇÃO DESTAS FERRAGENS RETIRAR O TERMINAL INFERIOR PB

MAPA DE FERRAGENS PARA JANELAS DE ABRIR 1F COM OSCILO-BATENTE

<-- cont.

Nº. POSIÇÃO	GR	DESIGNAÇÃO	LBB	Nº PONTO FECHO 761	CÓDIGO	QUANT.
19	30	COMPASSO	290-570	-	C307	1
	35	COMPASSO	571-800	1	C357	
	50	COMPASSO	801-1030	1	C507	
	55	COMPASSO	1031-1260	1	C557	
	50	COMP. + C. ADIC.	1261-1490	1+1	C507+COM	
	55	COMP. + C. ADIC.	1491-1560	1+1	C557+COM	

Nº. POSIÇÃO	DESIGNAÇÃO	CÓDIGO	QUANT.
22/23/24	COMPASSO ADICIONAL	COM	OPÇÃO
21	DISTANCIADOR P/COMP. ADIC.	D440	

Nº. POSIÇÃO	DESIGNAÇÃO: PONTO FECH. C/ ÂNGULO				CÓDIGO	QUANT.
	GR	LBB	HBB	Nº PONTO DE FECHO 761		
29	50	P. C/ANG.	800-1200	800-1200	1	A50
	70	P. C/ANG.	1000-1400	1000-1400	1	A70
	90	P. C/ANG.	1400-1560	1400-1900	1	A90
	130	P. C/ANG.	1031-1260	1800-2360	2	A130TL
30	PONTO DE FECHO				761	OPÇÃO

MAPA DE FERRAGENS PARA JANELAS DE ABRIR 2F

Nº. POSIÇÃO	GR	DESIGNAÇÃO	HBB	Nº PONTO DE FECHO 761	CÓDIGO	QUANT.
25	0	FERRAGEM CREMONE	480-600	-	T0	1
	1	FERRAGEM CREMONE	601-1100	-	T1	
	1B	FERRAGEM CREMONE	680-1180	1	T1B	
	2	FERRAGEM CREMONE	1000-1460	1	T2	
	3	FERRAGEM CREMONE	1461-1920	1	T3	
	4TL	FERRAGEM CREMONE	1880-2360	2	T4TL	

Nº. POSIÇÃO	DESIGNAÇÃO	CÓDIGO	QUANT.
2	DOBRADIÇA SUPERIOR	AB2013SL	2
	ÂNGULO SUPERIOR	CP 7	2
3	COBERTURA SUPERIOR CASTANHA	TSHKFMSL	2
	COBERTURA SUPERIOR DOURADA	TSHKFOSL	
5	SUORTE DOB. SUPERIOR	BSMKFSSL	2
7	COBERTURA SUPERIOR FIXA CASTANHA	TSMKFMSL	2
	COBERTURA SUPERIOR FIXA DOURADA	TSMKFSOSL	
8	EIXO P/DOB. SUP./CENT.	PBSSL	2
9	SUORTE DOB. INFERIOR	SBIKFMSL	2
11	COBERTURA INFERIOR FIXA CASTANHA	TIMMSL	2
	COBERTURA INFERIOR FIXA DOURADA	TIMOSL	
13	COBERTURA INFERIOR FIXA2 CASTANHA	TIMLMSL	2
	COBERTURA INFERIOR FIXA2 DOURADA	TIMLOSL	
14	EIXO P/DOB. INF.	PBISL	2
15	DOBRADIÇA INF. DIREITA	E2013SLD	1
	DOBRADIÇA INF. ESQUERDA	E2013SLI	1
16	COBERTURA INFERIOR DIREITA CASTANHA	TIHMSLD	1
	COBERTURA INFERIOR DIREITA DOURADA	TIHOSLD	
	COBERTURA INFERIOR ESQ. CASTANHA	TIHMSLI	1
	COBERTURA INFERIOR ESQ. DOURADA	TIHOSLI	
26	TERMINAL INFERIOR	PB	1
27/28	MECANISMO ANTI-FECHO	FMN	1
	PASSADOR INFERIOR	CIN1360	1
	PONTO DE FECHO INF/SUP	C760	1
	CLIQUE SUP. 2F.	P1360	1
	PONTO FECHO SUPERIOR	BPKF	1
30	PONTO DE FECHO	761	OPÇÃO

Nº. POSIÇÃO	DESIGNAÇÃO	LBB	Nº PONTO DE FECHO 761	CÓDIGO	QUANT.
18	MOVIMENTO ANGULAR	290-410	1	AP	1
	MOVIMENTO ANGULAR (alt.)		1 + C760	A2P	
	MOVIMENTO ANGULAR	411-1560	1	A	

MAPA DE FERRAGENS PARA JANELAS DE ABRIR 2F COM OSCILO-BATENTE

Nº. POSIÇÃO	GR	DESIGNAÇÃO	HBB	Nº PONTO DE FECHO 761	CÓDIGO	QUANT.
25	0	FERRAGEM CREMONE	480-600	-	T0	1
	1	FERRAGEM CREMONE	601-1100	-	T1	
	1B	FERRAGEM CREMONE	680-1180	1	T1B	
	2	FERRAGEM CREMONE	1000-1460	1	T2	
	3	FERRAGEM CREMONE	1461-1920	1	T3	
	4TL	FERRAGEM CREMONE	1880-2360	2	T4TL	

Nº. POSIÇÃO	DESIGNAÇÃO	CÓDIGO	QUANT.
2	DOBRADIÇA SUPERIOR	AB2013SL	2
	ANGULO SUPERIOR	CP 7	2
3	COBERTURA SUPERIOR CASTANHA	TSHKFMSL	2
	COBERTURA SUPERIOR DOURADA	TSHKFOSL	
5	SUPORTE DOB. SUPERIOR	BSMKFSSL	2
7	COBERTURA SUPERIOR FIXA CASTANHA	TSMKFMSL	2
	COBERTURA SUPERIOR FIXA DOURADA	TSMKFSOSL	
8	EIXO P/DOB. SUP./CENT.	PBSSL	2
9	SUPORTE DOB. INFERIOR	SBIKFMSL	2
11	COBERTURA INFERIOR FIXA CASTANHA	TIMMSL	2
	COBERTURA INFERIOR FIXA DOURADA	TIMOSL	
13	COBERTURA INFERIOR FIXA2 CASTANHA	TIMLMSL	2
	COBERTURA INFERIOR FIXA2 DOURADA	TIMLOSL	
14	EIXO P/DOB. INF.	PBISL	2
15	DOBRADIÇA INF. DIREITA	E2013SLD	1
	DOBRADIÇA INF. ESQUERDA	E2013SLI	1
16	COBERTURA INFERIOR DIREITA CASTANHA	TIHMSLD	1
	COBERTURA INFERIOR DIREITA DOURADA	TIHOSLD	
	COBERTURA INFERIOR ESQ. CASTANHA	TIHMSLI	1
	COBERTURA INFERIOR ESQ. DOURADA	TIHOSLI	
26	TERMINAL INFERIOR	PB	1
27/28	MECANISMO ANTI-FECHO	FMN	1
	PASSADOR INFERIOR	CIN1360	1
	PONTO DE FECHO INF/SUP	C760	1
	CLIQUE SUP. 2F.	P1360	1
	PONTO FECHO SUPERIOR	BPKF	1

Nº. POSIÇÃO	DESIGNAÇÃO	LBB	Nº PONTO DE FECHO 761	CÓDIGO	QUANT.
18	MOVIMENTO ANGULAR	290-410	1	AP	1
	MOVIMENTO ANGULAR (alt.)		1 + C760	A2P	
	MOVIMENTO ANGULAR	411-1560	1	A	

cont. -->

MAPA DE FERRAGENS PARA JANELAS DE ABRIR 2F COM OSCILO-BATENTE

<-- cont.

Nº. POSIÇÃO	GR	DESIGNAÇÃO	LBB	Nº PONTO DE FECHO 761	CÓDIGO	QUANT.
19	30	COMPASSO	290-570	-	C307	1
	35	COMPASSO	571-800	1	C357	
	50	COMPASSO	801-1030	1	C507	
	55	COMPASSO	1031-1260	1	C557	
	50	COMP. + C. ADIC.	1261-1490	1+1	C507+COM	
	55	COMP. + C. ADIC.	1491-1560	1+1	C557+COM	

Nº. POSIÇÃO	DESIGNAÇÃO	CÓDIGO	QUANT.
22/23/24	COMPASSO ADICIONAL	COM	OPÇÃO
21	DISTANCIADOR P/COMP. ADIC.	D440	

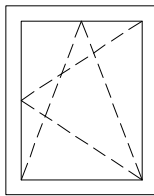
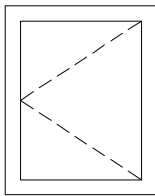
DESIGNAÇÃO: PONTO FECH. C/ ANGULO							
Nº. POSIÇÃO	GR	LBB	HBB	Nº PONTO DE FECHO 761	CÓDIGO	QUANT.	
29	50	P. C/ANG.	800-1200	800-1200	1	A50	1
	70	P. C/ANG.	1000-1400	1000-1400	1	A70	
	90	P. C/ANG.	1400-1560	1400-1900	1	A90	
	130	P. C/ANG.	1031-1260	1800-2360	2	A130TL	

Nº. POSIÇÃO	DESIGNAÇÃO	CÓDIGO	QUANT.
30	PONTO DE FECHO	761	OPÇÃO

MAPA DE FERRAGENS PARA PORTA 1F

Nº. POSIÇÃO	DESIGNAÇÃO	CÓDIGO	QUANT.
2	DOBRADIÇA SUPERIOR	AB2013SL	1
	ÂNGULO SUPERIOR	CP 7	1
3	COBERTURA SUPERIOR CASTANHA	TSHKFMSL	3
	COBERTURA SUPERIOR DOURADA	TSHKFOSL	
5	SUPORTE DOB. SUPERIOR	BSMKFSSL	3
7	COBERTURA SUPERIOR FIXA CASTANHA	TSMKFMSL	3
	COBERTURA SUPERIOR FIXA DOURADA	TSMKFSOSL	
8	EIXO P/DOB. SUP./CENT.	PBSSL	3
9	SUPORTE DOB. INFERIOR	SBIKFMSL	1
11	COBERTURA INFERIOR FIXA CASTANHA	TIMMSL	1
	COBERTURA INFERIOR FIXA DOURADA	TIMOSL	
13	COBERTURA INFERIOR FIXA2 CASTANHA	TIMLMSL	1
	COBERTURA INFERIOR FIXA2 DOURADA	TIMLOSL	
14	EIXO P/DOB. INF.	PBISL	1
15	DOBRADIÇA INF. DIREITA	E2013SLD	1
	DOBRADIÇA INF. ESQUERDA	E2013SLI	
16	COBERTURA INFERIOR DIREITA CASTANHA	TIHMSLD	1
	COBERTURA INFERIOR DIREITA DOURADA	TIHOSLD	
	COBERTURA INFERIOR ESQ. CASTANHA	TIHMSLI	
	COBERTURA INFERIOR ESQ. DOURADA	TIHOSLI	
	DOBRADIÇA CENTRAL	CC2013SL	2

JANELA DE 1 FOLHA COM JUNTA VR 2212 (À FACE)



PERFIS: AM 05, AM 07, AM 21, PM 05, PM 07

MEDIDAS PARA APLICAÇÃO DAS FERRAGENS:
HBB= H-150
LBB= L-150

MEDIDAS DE CORTE PARA VIDRO:
Lv= LARGURA PARA VIDRO
Hv= ALTURA PARA VIDRO

ESP. TOTAL RECOMENDADA PARA VIDRO: 23mm

PERFIS

REFª	DESIGNAÇÃO	CORTE HORIZ.	CORTE VERT.	QUANT.
AM 07	ARO FIXO	L-48	H-48	2+2
AM 05	ARO MÓVEL	L-150	H-150	2+2
AM 21	REM. P/ARO FIXO	L-6	H-6	2+2
PM 07	MADEIRA FIXA	L-4	H-4	2+2
PM 05	MADEIRA MÓVEL	L-113	H-113	2+2

VEDANTES e ACESSÓRIOS

REFª	DESIGNAÇÃO	QUANT.
VR 2209	JUNTA CENTRAL	2L+2H
VR 5002	JUNTA INTERIOR	2L+2H
VR 2202	JUNTA DISTANCIADORA	2L+2H
VR 2212	JUNTA REMATE PAREDE (CORTAR JUNTA)	2L+2H
2035	JUNTA VEDAÇÃO EXTERIOR	2L+2H
2037	JUNTA VEDAÇÃO INTERIOR	2L+2H
VR 6052	PRESILHA	INT(2x(H+L)/120)
9VA/52	GOTEIRA AM	2
VR 6058	PEÇA SUPORTE DOBRADIÇA	2
ASCL0431	ESQUADRO AM 2400P	8
MAN 85LL	PUXADOR JANELA LATÃO	1
	PARAFUSO M5x50	2

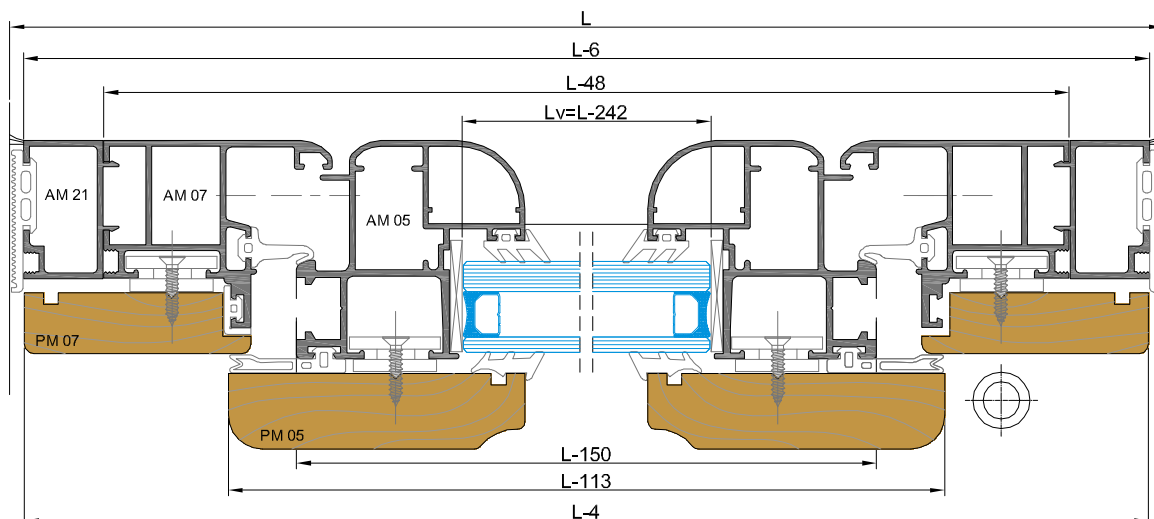
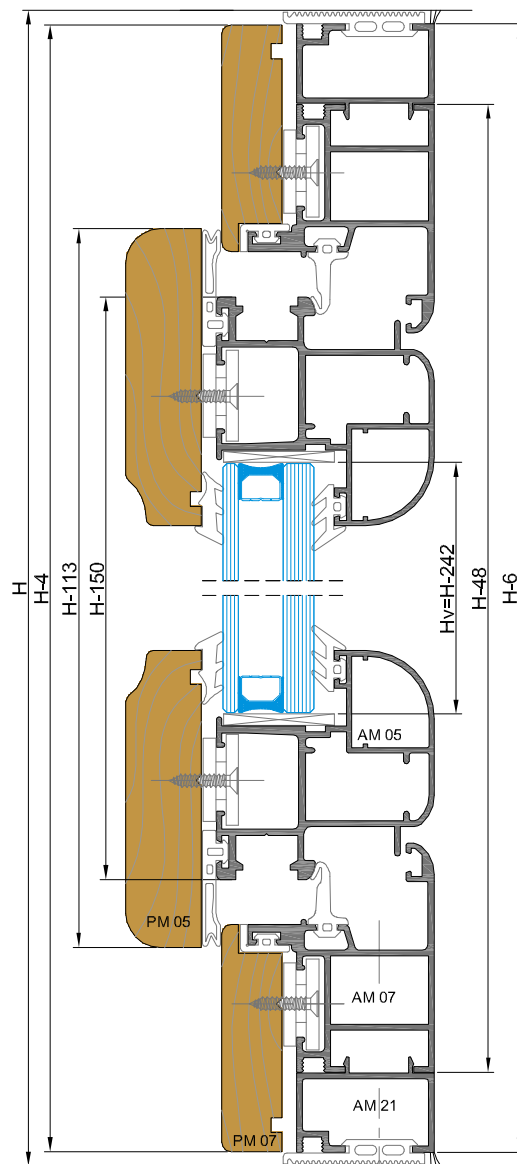
PARA AS FERRAGENS VER MAPA ESPECÍFICO

1ª OPÇÃO:

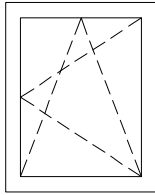
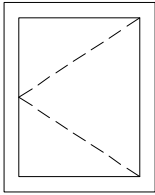
LARGURA MÍNIMA (L)= 550mm
ALTURA MÍNIMA (H)= 515mm

2ª OPÇÃO:

LARGURA MÍNIMA (L)= 450mm
ALTURA MÍNIMA (H)= 630mm



JANELA DE 1 FOLHA COM JUNTA VR 2212 (COM REMATE)



PERFIS: AM 05, AM 07, PM 05, PM 07

MEDIDAS PARA APLICAÇÃO DAS FERRAGENS:
HBB= H-108
LBB= L-108

MEDIDAS DE CORTE PARA VIDRO:
Lv= LARGURA PARA VIDRO
Hv= ALTURA PARA VIDRO

ESP. TOTAL RECOMENDADA PARA VIDRO: 23mm

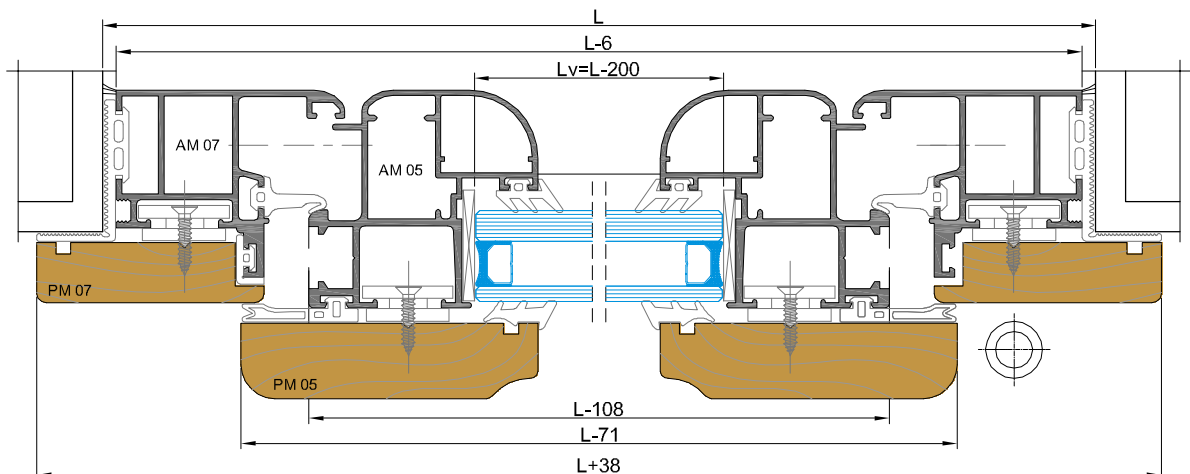
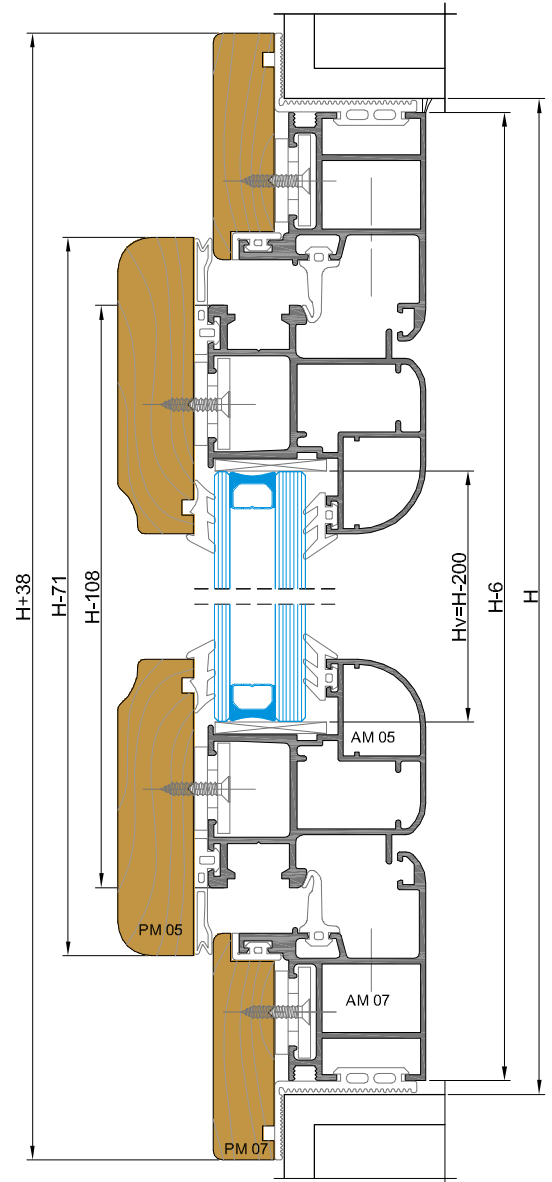
PERFIS				
REF ^a	DESIGNAÇÃO	CORTE HORIZ.	CORTE VERT.	QUANT.
AM 07	ARO FIXO	L-6	H-6	2+2
AM 05	ARO MÓVEL	L-108	H-108	2+2
PM 07	MADEIRA FIXA	L+38	H+38	2+2
PM 05	MADEIRA MÓVEL	L-71	H-71	2+2

VEDANTES e ACESSÓRIOS		
REF ^a	DESIGNAÇÃO	QUANT.
VR 2209	JUNTA CENTRAL	2L+2H
VR 5002	JUNTA INTERIOR	2L+2H
VR 2202	JUNTA DISTANCIADORA	2L+2H
VR 2212	JUNTA REMATE PAREDE	2L+2H
2035	JUNTA VEDAÇÃO EXTERIOR	2L+2H
2037	JUNTA VEDAÇÃO INTERIOR	2L+2H
VR 6052	PRESILHA	INT(2x(H+L)/120)
9VA/52	GOTEIRA AM	2
VR 6058	PEÇA SUPORTE DOBRADIÇA	2
ASCL0431	ESQUADRO AM 2400P	8
MAN 85LL	PUXADOR JANELA LATÃO	1
	PARAFUSO M5x50	2

PARA AS FERRAGENS VER MAPA ESPECÍFICO

1ª OPÇÃO:
LARGURA MÍNIMA (L)= 508mm
ALTURA MÍNIMA (H)= 473mm

2ª OPÇÃO:
LARGURA MÍNIMA (L)= 408mm
ALTURA MÍNIMA (H)= 588mm



JANELA DE 2 FOLHAS COM JUNTA VR 2212 (Á FACE)

PERFIS: AM 05, AM 06, AM 07,
AM 21, PM 05, PM 07

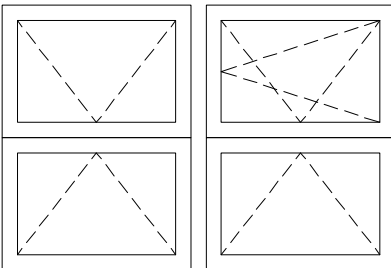
MEDIDAS DE CORTE EM H, VER PLANO
DE 1 FOLHA.

MEDIDA DE CORTE PARA AM 06= H-196

MEDIDAS PARA APLICAÇÃO DAS FERRAGENS:
HBB= H-150
LBB= (L-191)/2

MEDIDAS DE CORTE PARA VIDRO:
Lv= LARGURA PARA VIDRO
Hv= ALTURA PARA VIDRO

ESP. TOTAL RECOMENDADA PARA
VIDRO: 23mm



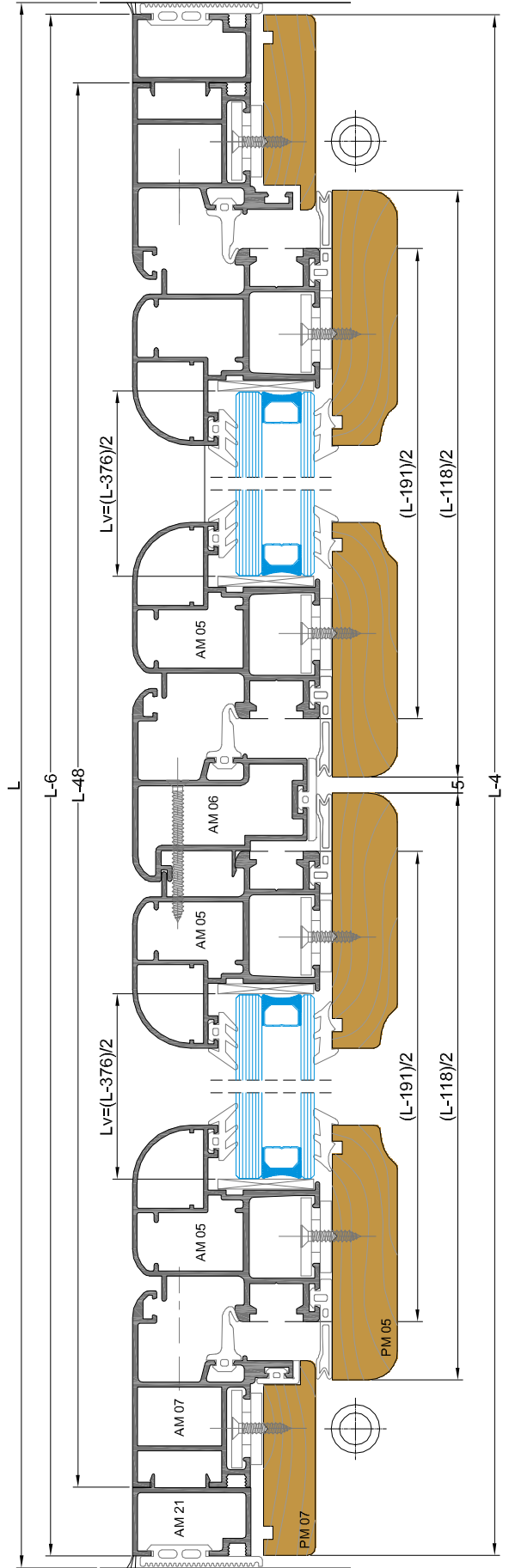
PERFIS			
REFª	DESIGNAÇÃO	CORTE HORIZ.	CORTE VERT.
AM 07	ARO FIXO	L-48	H-48
AM 06	INVERSOR		H-196
AM 05	ARO MÓVEL	(L-191)/2	H-150
AM 21	REM. P/ARO FIXO	L-6	H-6
PM 07	MADEIRA FIXA	L-4	H-4
PM 05	MADEIRA MÓVEL	(L-118)/2	H-114
REFª	DESIGNAÇÃO	QUANT.	
VR 2209	JUNTA CENTRAL	2L+3H	
VR 5002	JUNTA INTERIOR	2L+4H	

VEDANTES e ACESSÓRIOS			
REFª	DESIGNAÇÃO	QUANT.	
VR 2202	JUNTA DISTANCIADORA	2L+2H	
VR 2203	JUNTA CENTRAL P/TRAVESSA	H	
VR 2212	JUNTA REMATE PAREDE (CORTAR)	2L+2H	
VR 6052	PRESILHA	INT((H+L)/50)	
9VA/52	GOTEIRA AM	2	
VR 6058	PEÇA SUPORTE DOBRADIÇA	4	
ASCL0431	ESQUADRO AM 2400P	12	
MAN 85LL	PUXADOR JANELA LATÃO	1	
	PARAFUSO M5x50	2	
VR 6051	TAPA TOPOS INVERSOR	2	
2035 2037	JUNTA VEDAÇÃO EXTERIOR JUNTA VEDAÇÃO INTERIOR	2L+4H	

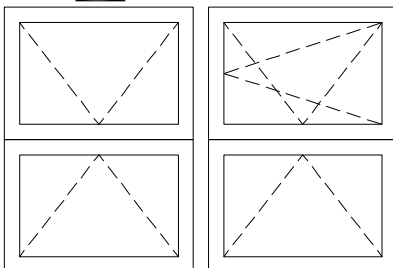
PARA AS FERRAGENS VER MAPA ESPECÍFICO

1ª OPÇÃO:
LARGURA MÍNIMA (L)= 991mm
ALTURA MÍNIMA (H)= 515mm

2ª OPÇÃO:
LARGURA MÍNIMA (L)= 791mm
ALTURA MÍNIMA (H)= 630mm



JANELA DE 2 FOLHAS COM JUNTA VR 2212 (COM REMATE)



PERFIS: AM 05, AM 06, AM 07,
PM 05, PM 07

MEDIDAS DE CORTE EM H, VER PLANO
DE 1 FOLHA.

MEDIDA DE CORTE PARA AM 06= H-154

MEDIDAS PARA APLICAÇÃO DAS FERRAGENS:
HBB= H-108
LBB= (L-149)/2

MEDIDAS DE CORTE PARA VIDRO:
Lv= LARGURA PARA VIDRO
Hv= ALTURA PARA VIDRO

ESP. TOTAL RECOMENDADA PARA
VIDRO: 23mm

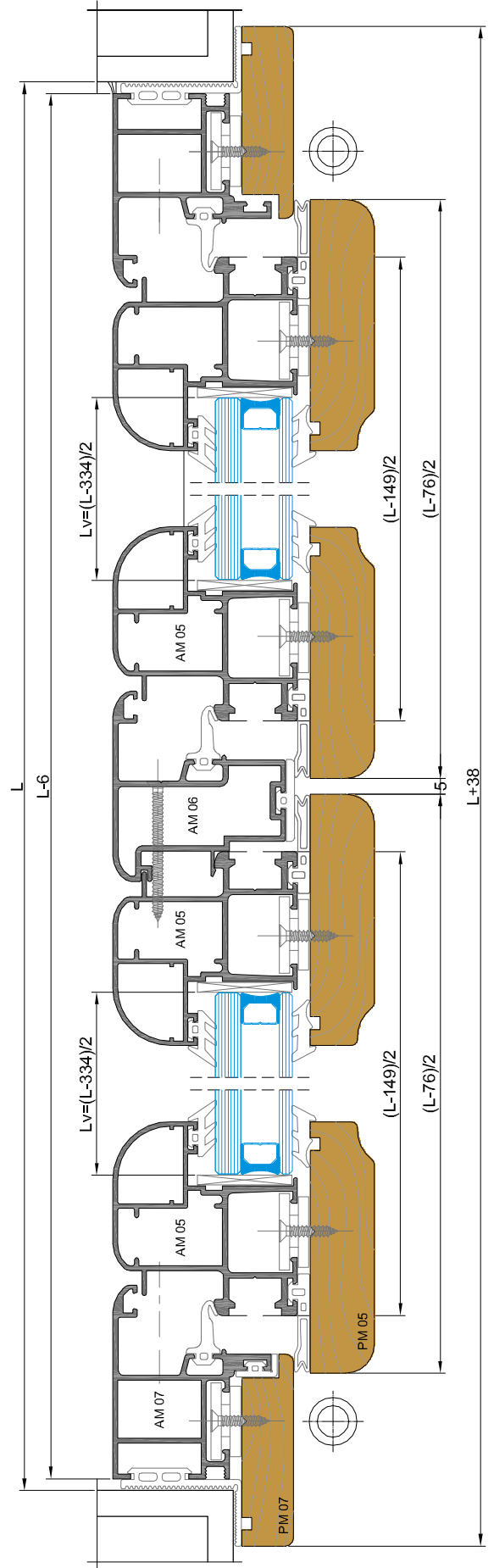
MAPA DE PERFIS e ACESSÓRIOS				
REF ^o	DESIGNAÇÃO	CORTE HORIZ.	CORTE VERT.	QUANT.
AM 07	ARO FIXO	L-6	H-6	2+2
AM 06	INVERSOR		H-154	1
AM 05	ARO MÓVEL	(L-149)/2	H-108	4+4
PM 07	MADEIRA FIXA	L+38	H+38	2+2
PM 05	MADEIRA MÓVEL	(L-76)/2	H-71	4+4
REF ^o	DESIGNAÇÃO	QUANT.		
VR 2209	JUNTA CENTRAL	2L+3H		
VR 5002	JUNTA INTERIOR	2L+4H		

VEDANTES e ACESSÓRIOS			
REF ^o	DESIGNAÇÃO	QUANT.	
VR 2202	JUNTA DISTANCIADORA	2L+2H	
VR 2203	JUNTA CENTRAL P/TRAVESSA	H	
VR 2212	JUNTA REMATE PAREDE	2L+2H	
VR 6052	PRESILHA	INT((H+L)/50)	
9/A/52	GOTEIRA AM	2	
VR 6058	PEÇA SUPORTE DOBRADIÇA	4	
ASCI.0431	ESQUADRO AM 2400P	12	
MAN 85LL	PUXADOR JANELA LATÃO	1	
	PARAFUSO M5x50	2	
VR 6051	TAPA TOPOS INVERSOR	2	
2035	JUNTA VEDAÇÃO EXTERIOR		
2035	JUNTA VEDAÇÃO INTERIOR	2L+4H	

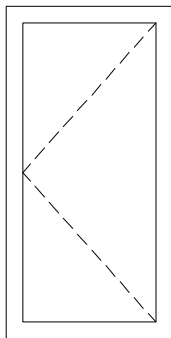
PARA AS FERRAGENS VER MAPA ESPECÍFICO

1^o OPÇÃO:
LARGURA MÍNIMA (L) = 949mm
ALTURA MÍNIMA (H) = 515mm

2^o OPÇÃO:
LARGURA MÍNIMA (L) = 749mm
ALTURA MÍNIMA (H) = 630mm



PORTA DE 1 FOLHA COM JUNTA VR 2212 (À FACE)



PERFIS: AM 07, AM 08, AM 17, AM 21
AM 47, AM 51, AM 59, PM 07, PM 08, PM 17

MEDIDAS PARA APLICAÇÃO DAS FERRAGENS:
HBB= H-100
LBB= L-150

MEDIDAS DE CORTE PARA VIDRO:
Lv= LARGURA PARA VIDRO
Hv= ALTURA PARA VIDRO

ESP. TOTAL RECOMENDADA PARA VIDRO: 23mm

MEDIDA DE CORTE PARA AM 17= L-282 (1)

MEDIDA DE CORTE PARA AM 47= L-288 (1)

MEDIDA DE CORTE PARA AM 59= L-182 (1)

MEDIDA DE CORTE PARA PM 17= L-322 (1)

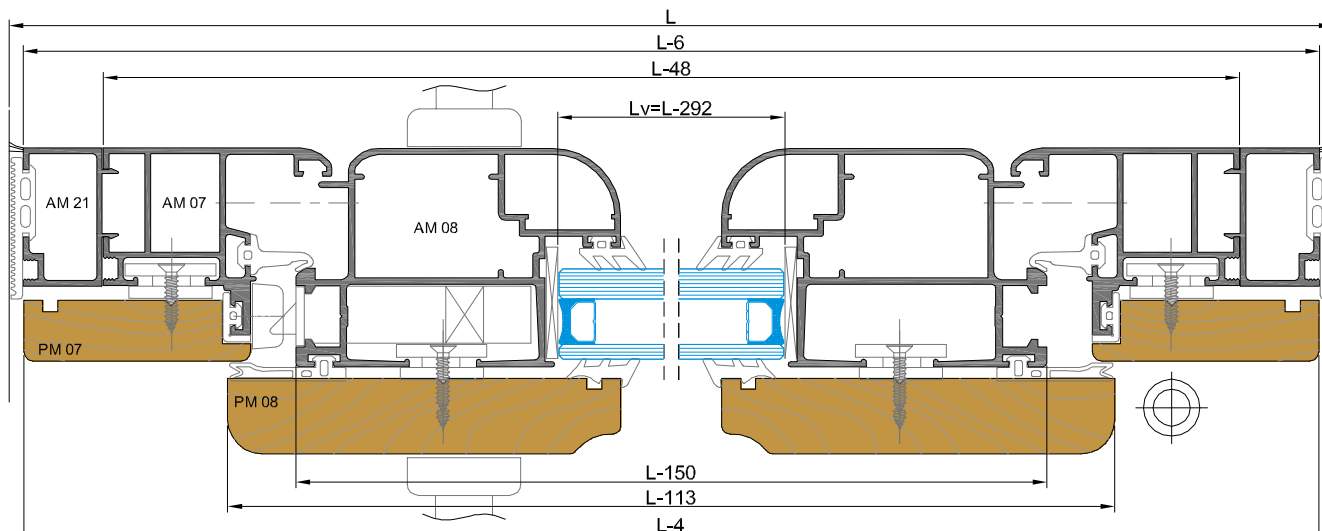
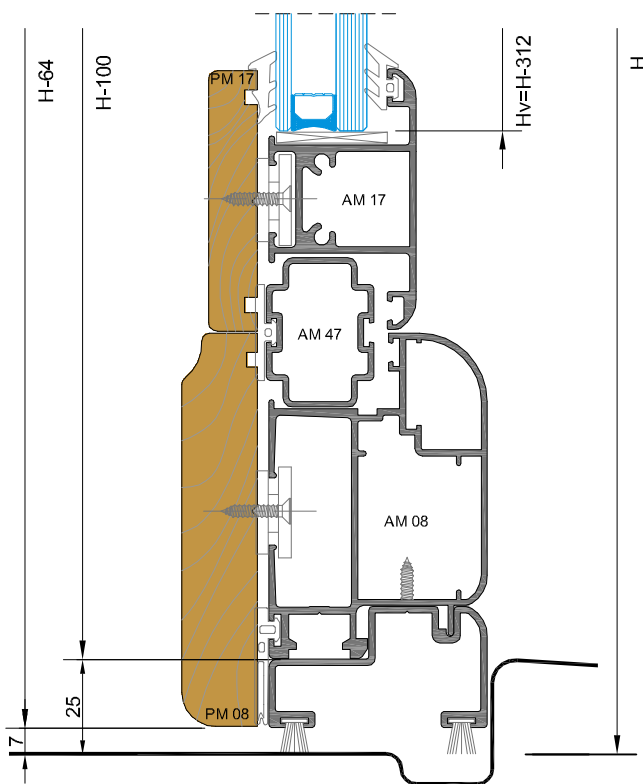
PERFIS

REF*	DESIGNAÇÃO	CORTE HORIZ.	CORTE VERT.	QUANT.
AM 07	ARO FIXO	L-48	H-24	1+2
AM 08	ARO MÓVEL	L-150	H-100	2+2
AM 21	REM. P/ARO FIXO	L-6	H-3	1+2
PM 07	MADEIRA FIXA	L-4	H-2	1+2
PM 08	MADEIRA MÓVEL	L-113	H-64	2+2

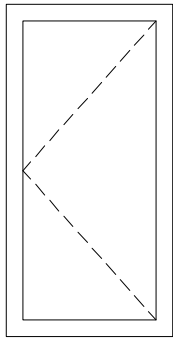
VEDANTES e ACESSÓRIOS

REF*	DESIGNAÇÃO	QUANT.
VR 2209	JUNTA CENTRAL	L+2H
VR 5002	JUNTA INTERIOR	2L+2H
VR 2212	JUNTA REMATE PAREDE	L+2H
VR 2203	JUNTA CENTRAL P/TRAVESSA	2L
2035	JUNTA VEDAÇÃO EXTERIOR	2L+2H
2037	JUNTA VEDAÇÃO INTERIOR	2L+2H
	JUNTA PELUCIA 7x10 STOP-FIN	L
VR 6052	PRESILHA	INT((H+L)/60))
VR 6058	PEÇA SUPORTE DOBRADIÇA	4
ASCL0431	ESQUADRO AM 2400P	2
AM0359	ESQUADRO AM 359	4
138 PZ	PUXADOR PORTA LATÃO	1
	PARAFUSO M5x90	2
ASIS82095	CILINDRO LATÃO	1
8050-03-18	CHAPA TESTA CENTRAL	1
2330-03-18	CHAPA TESTA SUP/INF	2
	CONJUNTO TOPO AM59 PRETO	1
F/16/45/O	FECHADURA AS 2300	1

PARA AS FERRAGENS VER MAPA ESPECIFICO



PORTA DE 1 FOLHA COM JUNTA VR 2212 (COM REMATE)



PERFIS: AM 07, AM 08, AM 17, AM 47
AM 59, PM 07, PM 08, PM 17

MEDIDAS PARA APLICAÇÃO DAS FERRAGENS:
HBB= H-79
LBB= L-108

MEDIDAS DE CORTE PARA VIDRO:
Lv= LARGURA PARA VIDRO
Hv= ALTURA PARA VIDRO

ESP. TOTAL RECOMENDADA PARA VIDRO: 23mm

MEDIDA DE CORTE PARA AM 17= L-240 (1)
MEDIDA DE CORTE PARA AM 47= L-246 (1)
MEDIDA DE CORTE PARA AM 59= L-140 (1)
MEDIDA DE CORTE PARA PM 17= L-280 (1)

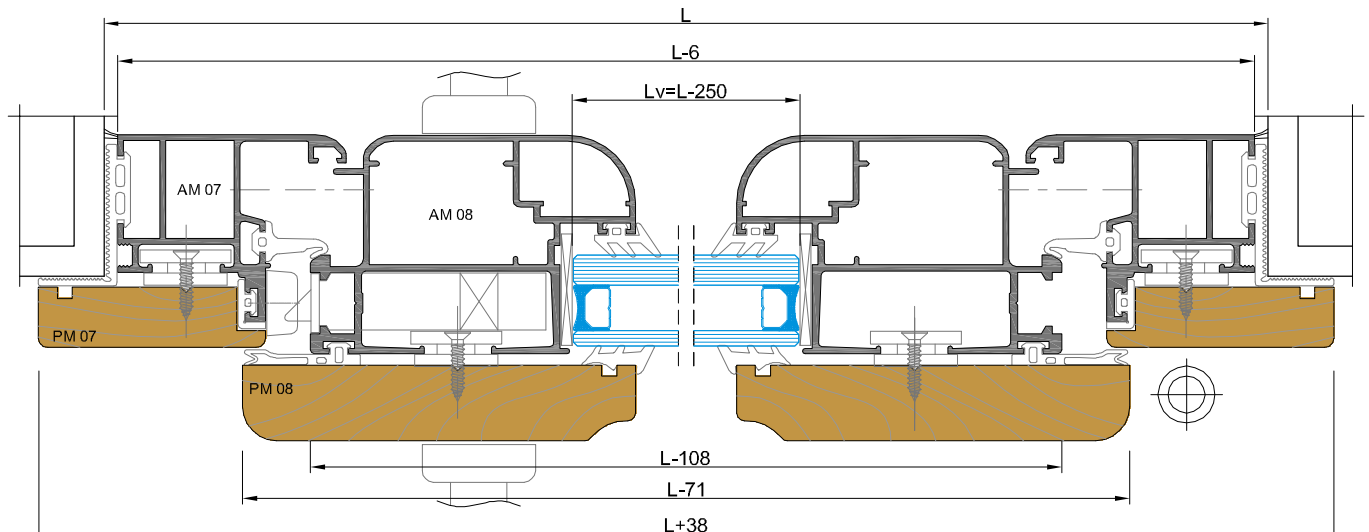
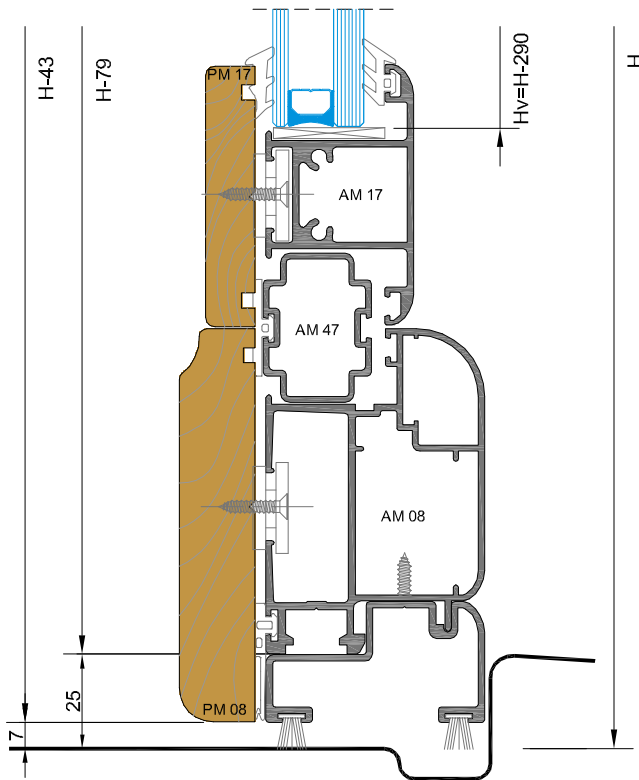
MAPA DE PERFIS e ACESSÓRIOS

REF ^a	DESIGNAÇÃO	CORTE HORIZ.	CORTE VERT.	QUANT.
AM 07	ARO FIXO	L-6	H-3	1+2
AM 08	ARO MÓVEL	L-108	H-79	2+2
PM 07	MADEIRA FIXA	L+38	H+19	1+2
PM 08	MADEIRA MÓVEL	L-71	H-43	2+2

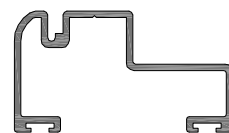
VEDANTES e ACESSÓRIOS

REF ^a	DESIGNAÇÃO	QUANT.
VR 2209	JUNTA CENTRAL	L+2H
VR 5002	JUNTA INTERIOR	2L+2H
VR 2203	JUNTA CENTRAL P/TRAVESSA	2L
VR 2212	JUNTA REMATE PAREDE	L+2H
2035	JUNTA VEDAÇÃO EXTERIOR	2L+2H
2037	JUNTA VEDAÇÃO INTERIOR	2L+2H
	JUNTA PELUCIA 7x10 STOP-FINE	L
VR 6052	PRESILHA	INT((H+L)/60)
VR 6058	PEÇA SUPORTE DOBRADIÇA	4
ASCL0431	ESQUADRO AM 2400P	2
AM0359	ESQUADRO AM 359	4
138-PZ	PUXADOR PORTA LATÃO	1
	PARAFUSO M5x90	2
ASIS82095	CILINDRO LATÃO	1
8050-03-18	CHAPA TESTA CENTRAL	1
2330-03-18	CHAPA TESTA SUP/INF	2
	CONJUNTO TOPO AM59 PRETO	1
F/16/45/O	FECHADURA AS 2300	1

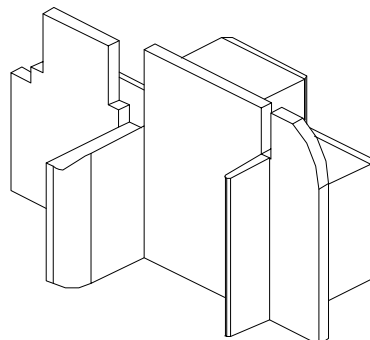
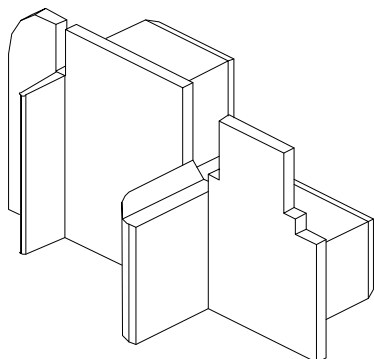
PARA AS FERRAGENS VER MAPA ESPECÍFICO



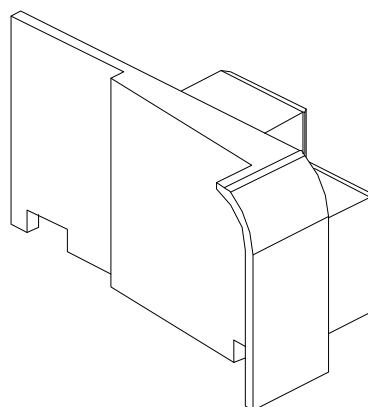
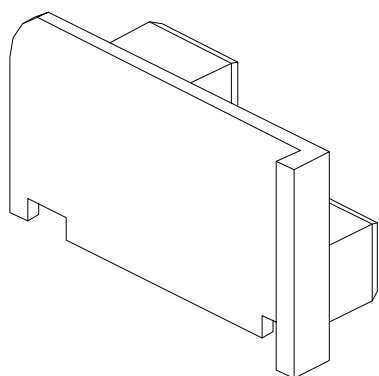
NOVOS ACESSÓRIOS PARA PORTAS
PARA APLICAR NO PERFIL AM 59



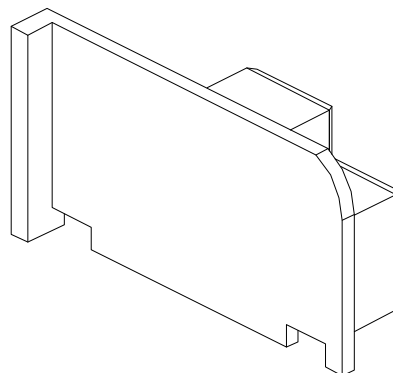
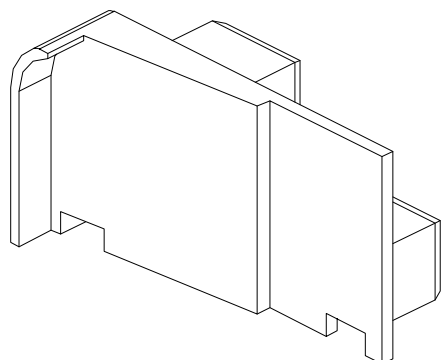
AM 59



REF.º CONJUNTO TOPO AM59 PRETO



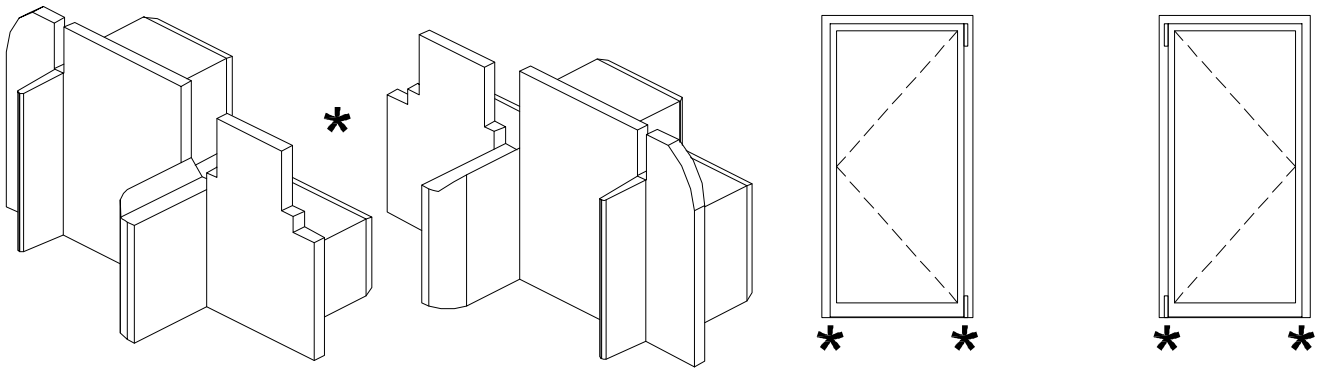
REF.º CONJUNTO TOPO AM59 2F DIR. Pr.



REF.º CONJUNTO TOPO AM59 2F ESQ. Pr.

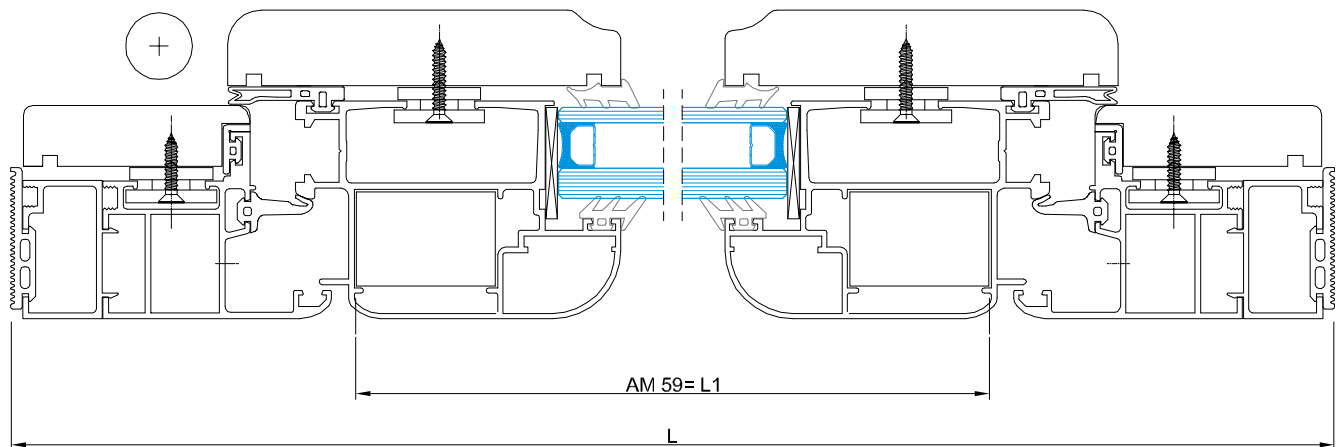
PARA MAIS INFORMAÇÕES, CONSULTAR O DEPARTAMENTO TÉCNICO

PORTA DE 1 FOLHA DE ABRIR DIREITO ou ESQUERDA

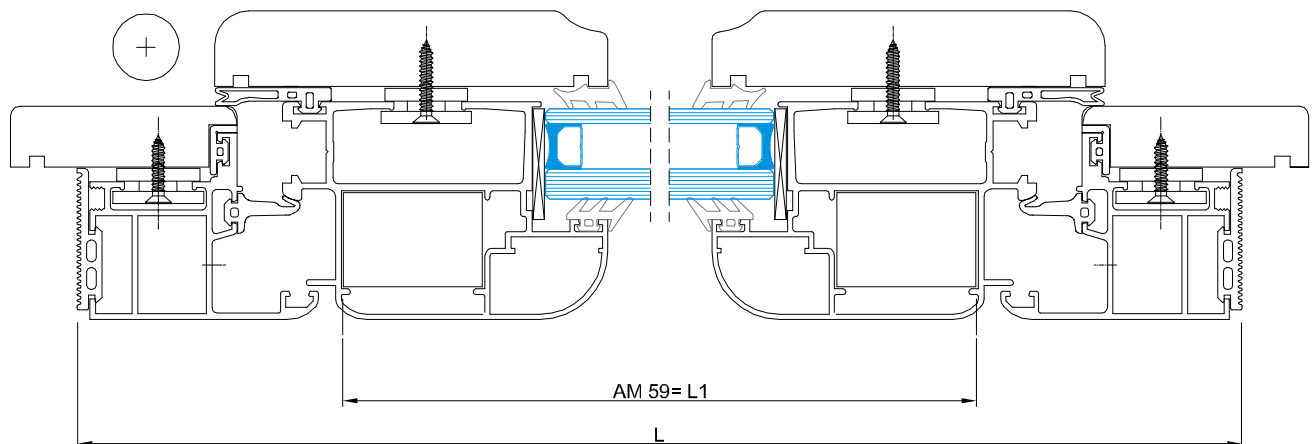


QUANTIDADE CONJUNTO TOPO AM59 PRETO: 1

À FACE

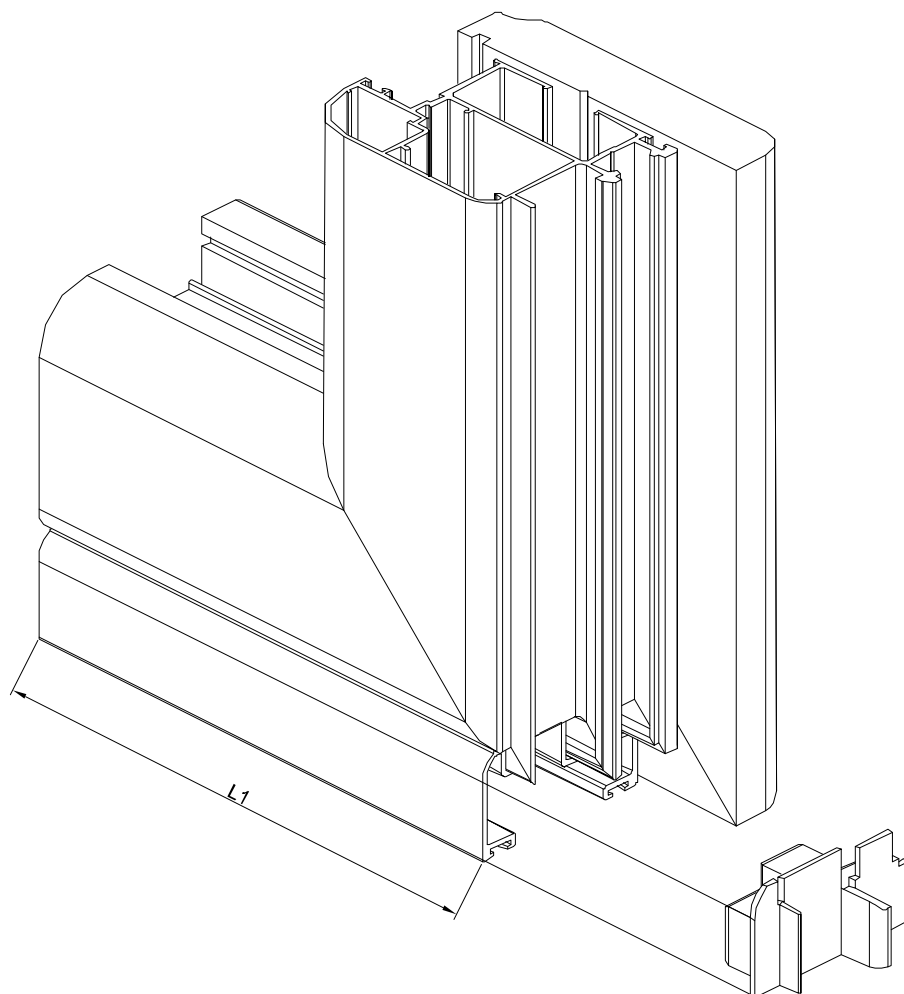


COM REMATE

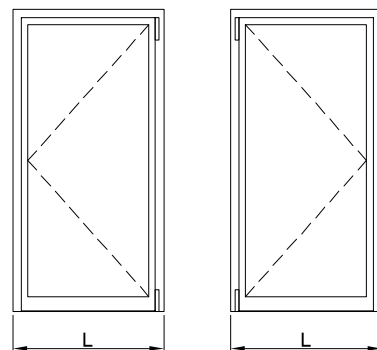


PARA MAIS INFORMAÇÕES, CONSULTAR O DEPARTAMENTO TÉCNICO

PORTA DE 1 FOLHA DE ABRIR DIREITO ou ESQUERDA



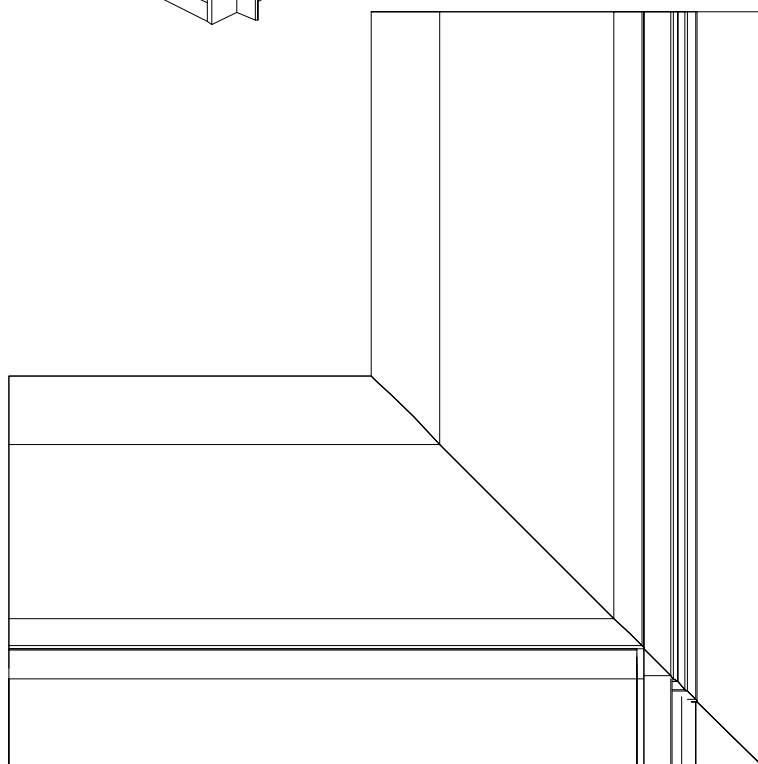
PORMENOR DE APLICAÇÃO



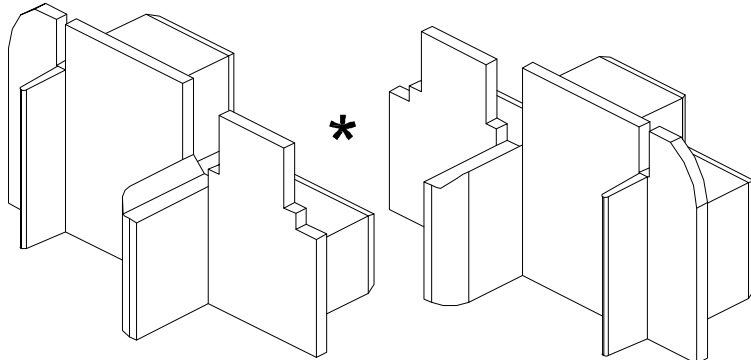
L = LARGURA DO VÃO (com junta VR 2212)

L1 (a face) = L-182mm

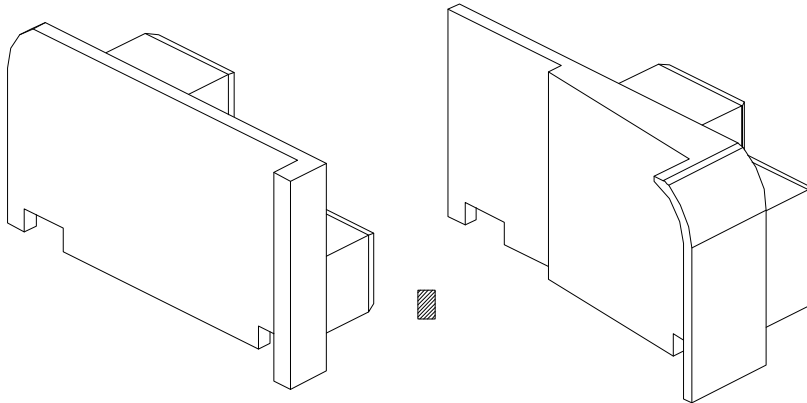
L1 (com remate) = L-140mm



PORTA DE 2 FOLHAS DE ABRIR COM FOLHA DE SERVIÇO DIREITA

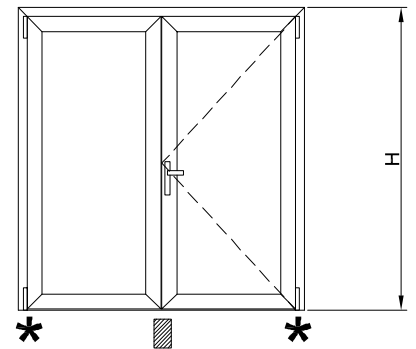


QUANTIDADE CONJUNTO TOPO AM59 PRETO: 1



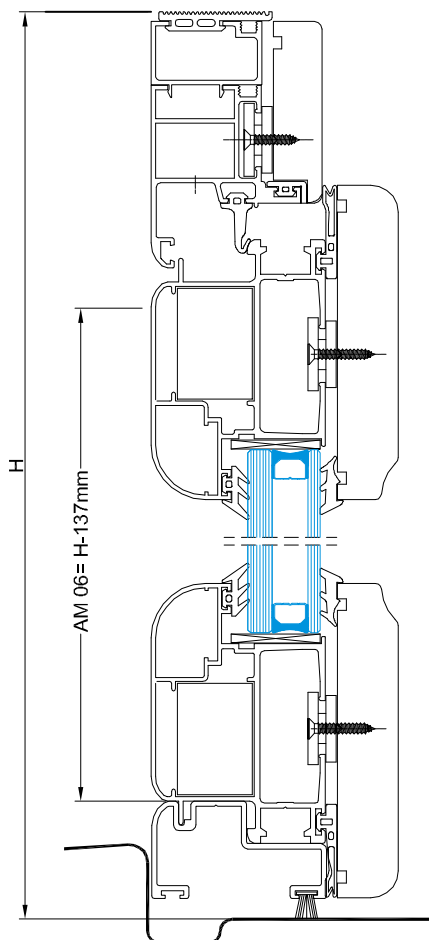
QUANTIDADE CONJUNTO TOPO AM59 P/2F DIR. PRETO: 1

VISTA INTERIOR

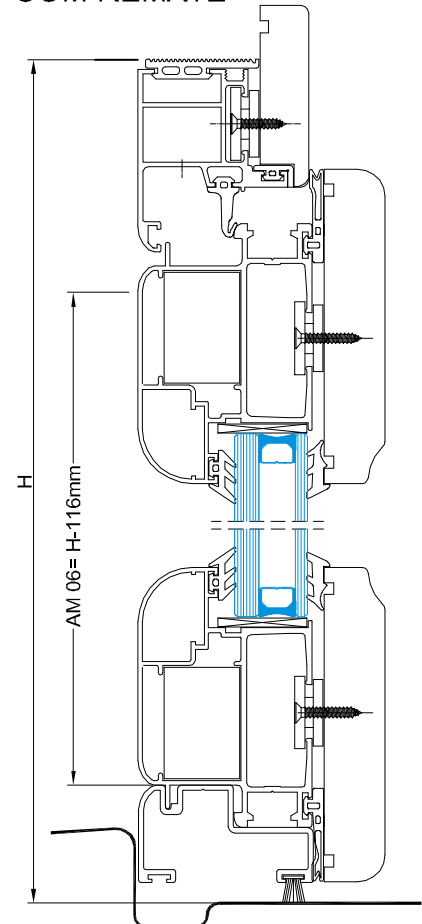


H = ALTURA DO VÃO (com junta VR 2212)

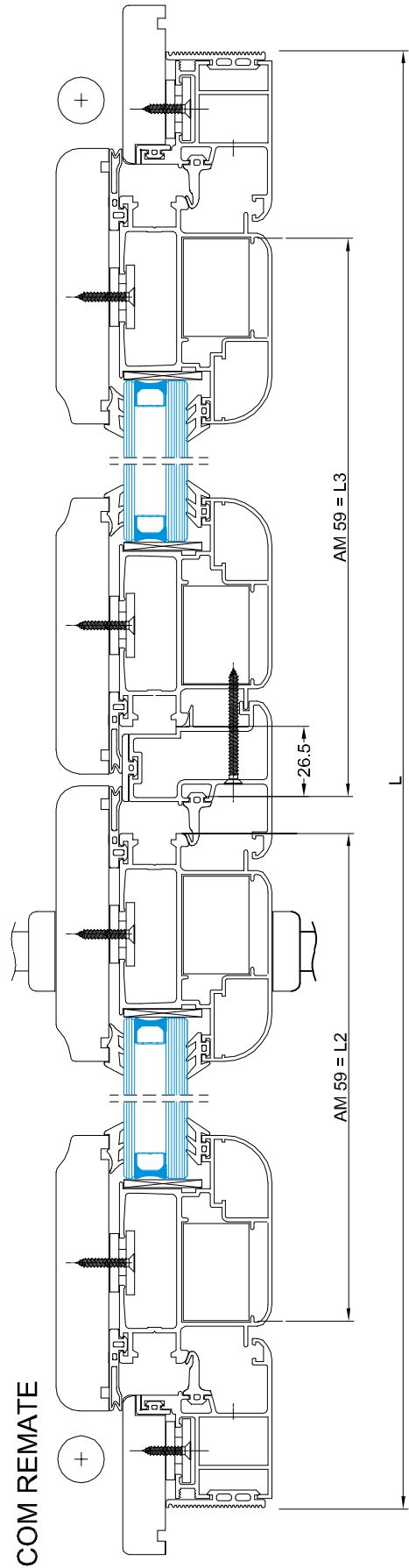
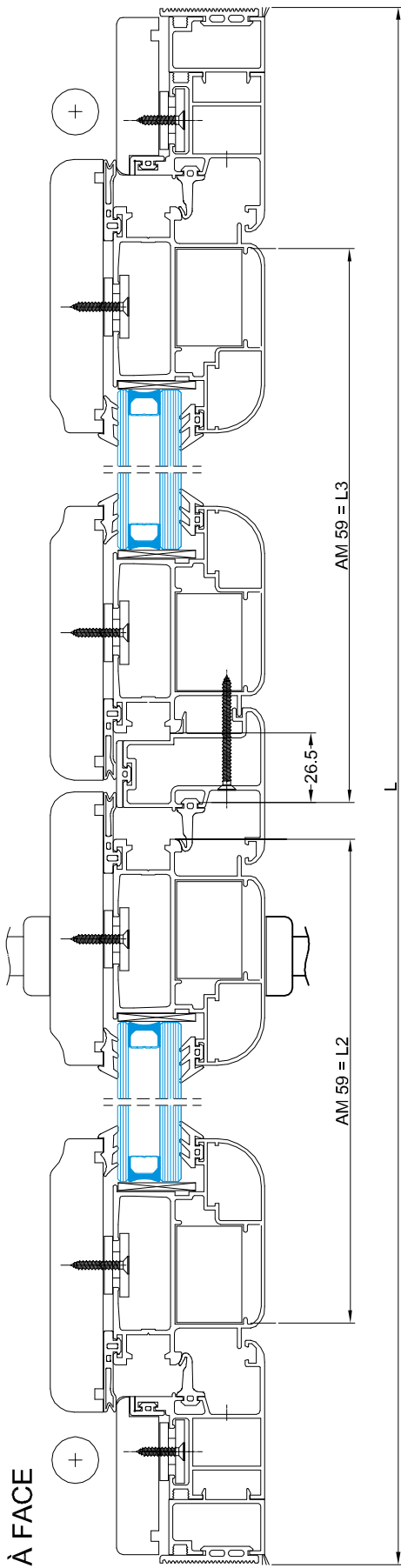
À FACE



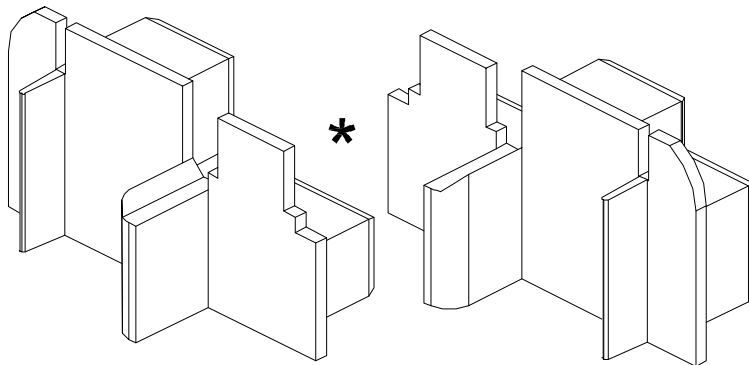
COM REMATE



PORTA DE 2 FOLHAS DE ABRIR COM FOLHA DE SERVIÇO DIREITO

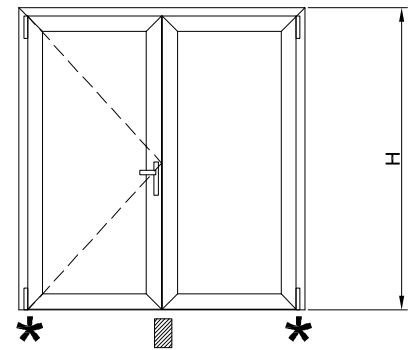


PORTA DE 2 FOLHAS DE ABRIR COM FOLHA DE SERVIÇO ESQUERDA

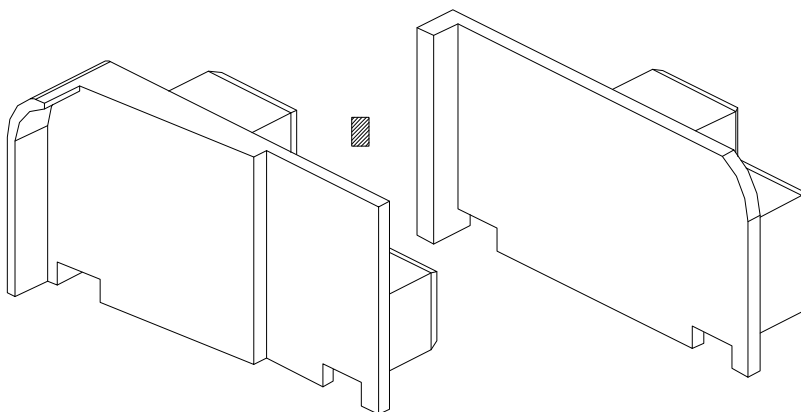


QUANTIDADE CONJUNTO TOPO AM59 PRETO: 1

VISTA INTERIOR



H = ALTURA DO VÃO (com junta VR 2212)

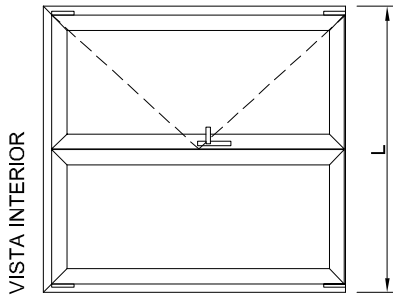


QUANTIDADE CONJUNTO TOPO AM59 P/2F ESQ. PRETO: 1

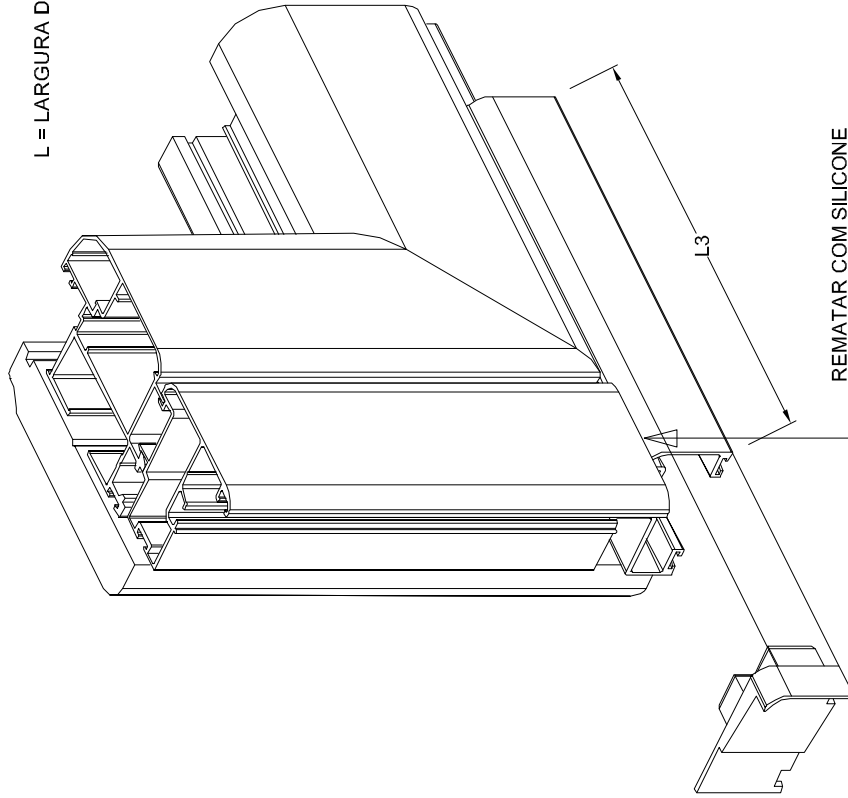
- INVERTER COLOCAÇÃO DO PERFIL INVERSOR AM 06
- PLANO DE CORTE IGUAL À SITUAÇÃO DIREITA
- INVERTER APLICAÇÃO DOS PERFIS AM 59

PARA PORTAS DE 3 ou 4 FOLHAS CONSULTAR O DEPARTAMENTO TÉCNICO

PORTA DE 2 FOLHAS DE ABRIR COM FOLHA DE SERVIÇO DIREITO PORMENOR DE APLICAÇÃO

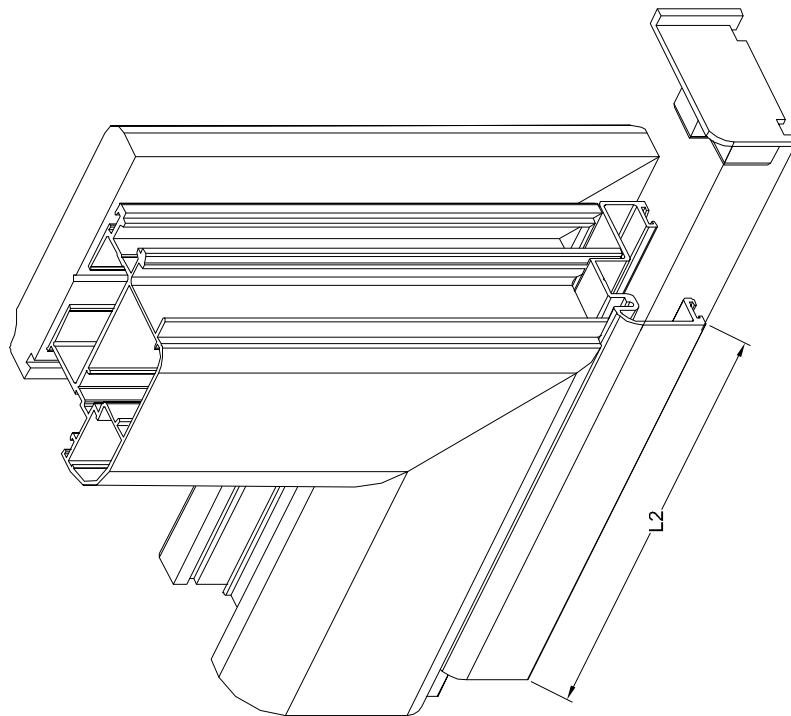


L = LARGURA DO VÃO (com junta VR 2212)



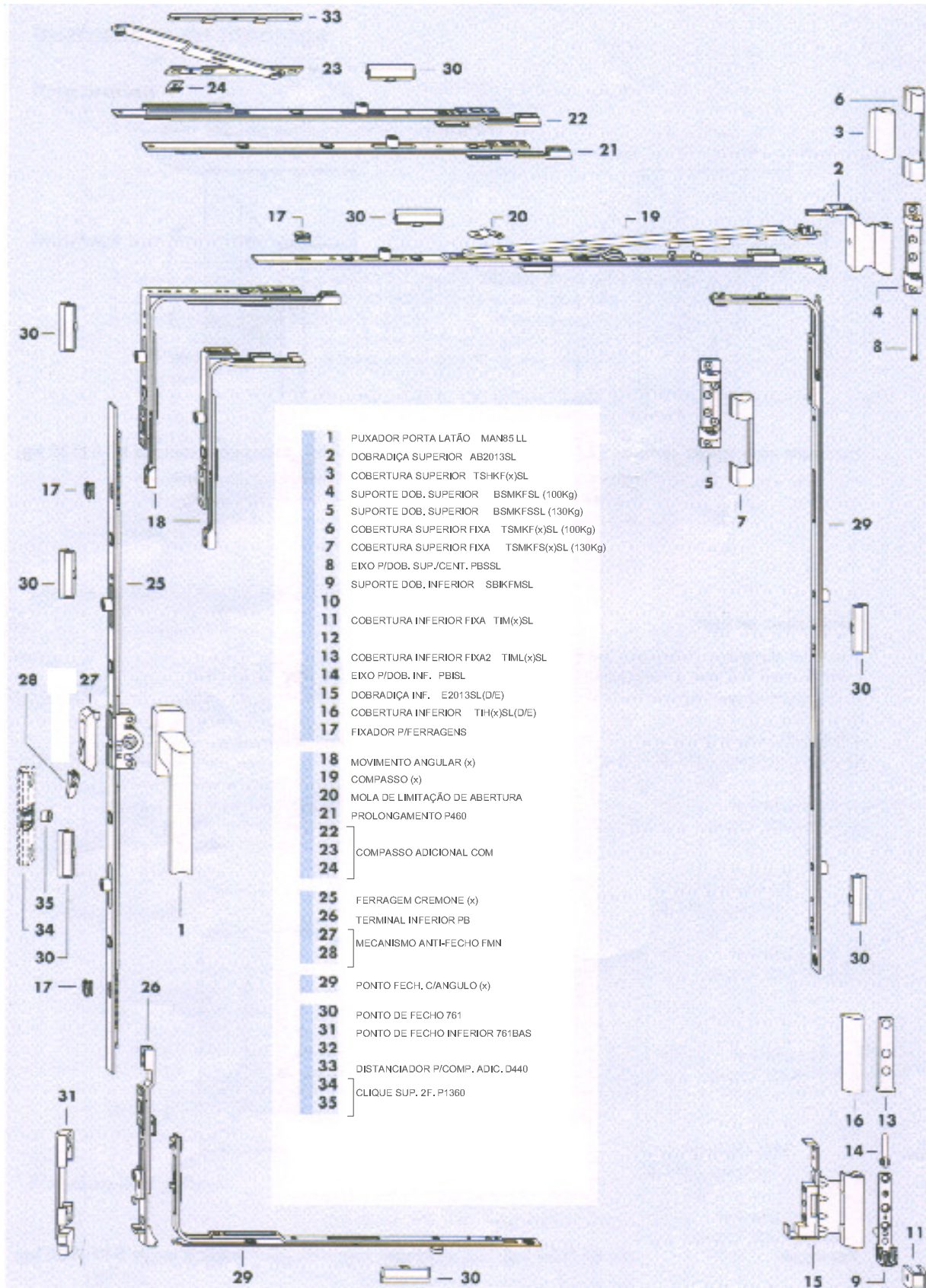
REMATAR COM SILICONE

$L3$ (à face) = $(L-170\text{mm}) / 2$
 $L3$ (com remate) = $(L-128\text{mm}) / 2$



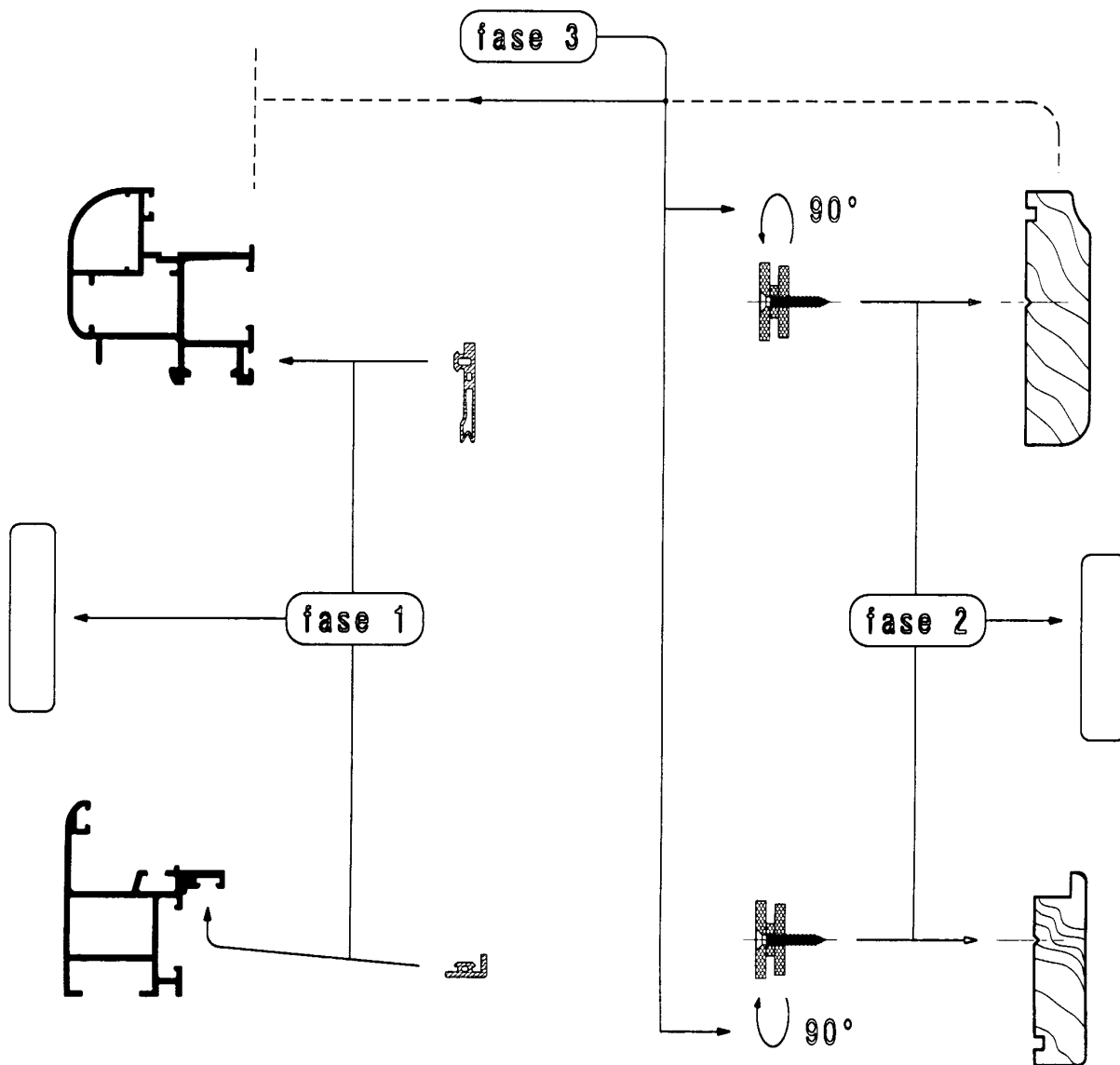
$L2$ (à face) = $(L-222\text{mm}) / 2$
 $L2$ (com remate) = $(L-180\text{mm}) / 2$

ESQUEMA DA FERRAGEM PARA OSCILO-BATENTE



MONTAGEM ALUMÍNIO / MADEIRA

- 1 - CORTAR A 45° OS PERFIS DE ALUMÍNIO, MECANIZAR TODAS AS OPERAÇÕES NECESSARIAS ATRAVÉS DE CORTANTE ou GABARITOS. FECHAR ARO DE ALUMÍNIO COM OS ESQUADROS e COLOCAR AS RESPECTIVAS JUNTAS.
- 2 - CORTAR A 45° OS PERFIS DE MADEIRA, APLICAR NAS ESQUADRIAS COLA BR. (ou SEMELHANTE), UNIR AS ESQUADRIAS ATRAVÉS DE AGRAFAMENTO (MÁQUINA PRÓPRIA DISPONÍVEL). POSICIONAR EM TODO O PERÍMETRO, AS PRESILHAS COM OS PARAFUSOS AUTOROSCANTE À DISTÂNCIA DE $\pm 300\text{mm}$ UMA DA OUTRA.
- 3 - JUNTAR O ARO DE ALUMÍNIO COM O ARO DE MADEIRA ATRAVÉS DA ROTAÇÃO DE 90° DAS PRESILHAS COM A CHAVE PARA PRESILHAS.

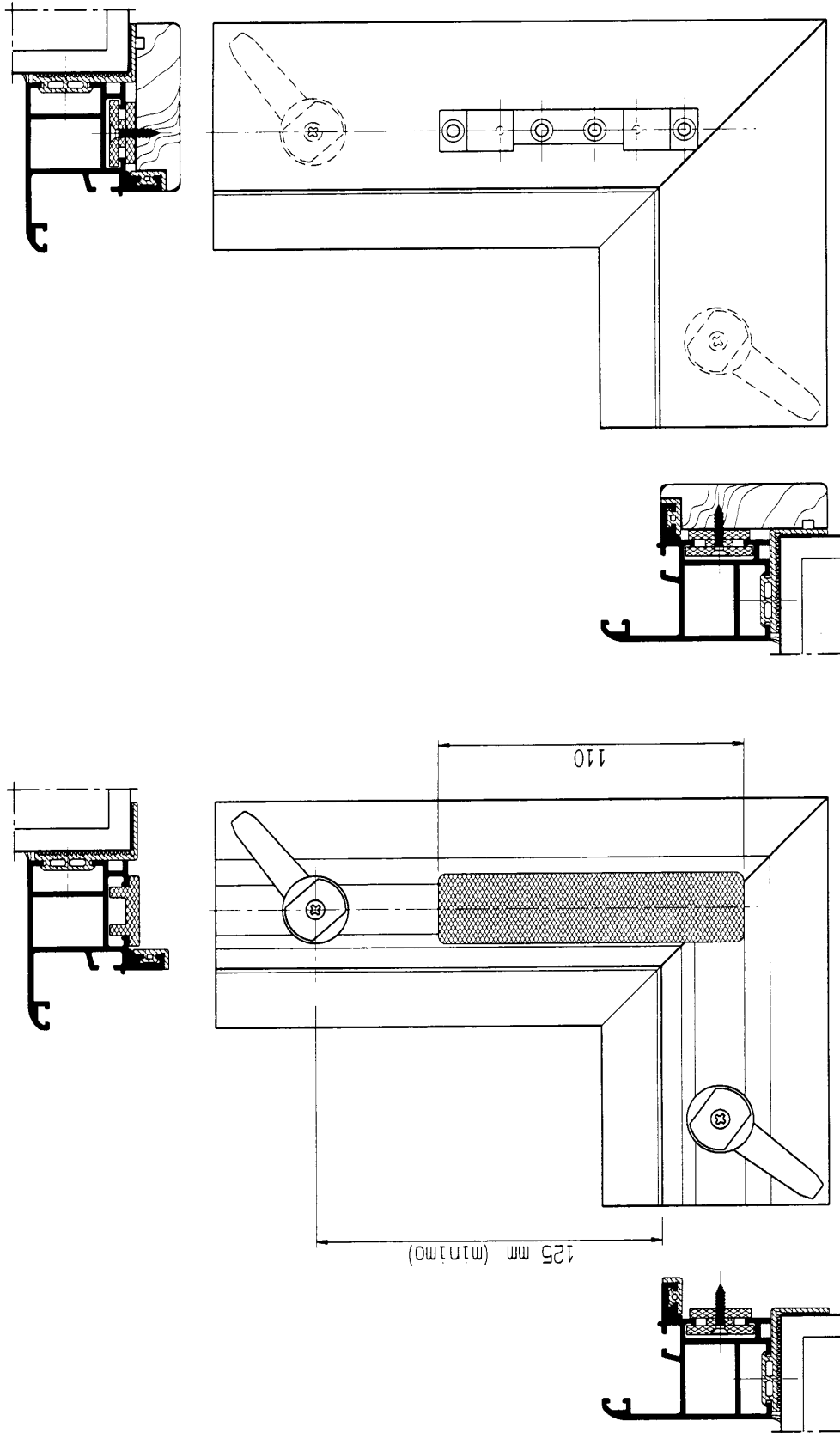


PORMENOR PARA INICIO DE MONTAGEM DAS PRESILHAS VR 6052 e

DOB. BSMKFSL/BSMKFSSL

SUP. DOB. INF. PBSSL

COLOCAÇÃO DO CALÇO VR 6058 PARA REFORÇO DA









SISTEMAS
EURO 2000 ®
PERFIS DE ALUMÍNIO E VIDROS PARA ARQUITECTURA

SOSOARES

Rua do Campo Alegre, 474
4150-170 Porto
T +351 226 096 709 | F +351226 005 642
E comercial@sosoares.pt

METALFER

Travessa do Bolegão, 146
Apartado 1
3754-904 Fermentelos
T +351 234 729 740 | F +351234 729 741
E metalfer@sosoares.pt

ALFA SUL

EN Lisboa-Sintra Km 14
Apartado 156
2726-936 Mem Martins
T +351 219 265 090 | F +351 219 265 098
E alfa.sul@sosoares.pt

ALULIDER

Pavilhão Industrial H - Plataforma 13D
Zona Franca Industrial
9200-047 Caniçal - Madeira
T +351 291 960 494 | F +351 291 960 497
E alulider@sosoares.pt

PERFIS OEIRAS

Rua da Colónia - Quinta da Cardoso
Apartado 214 - Abrunheira
2711-952 Sintra
T +351 219 156 660 | F +351 219 156 661
E perfis.oeiras@sosoares.pt

www.sosoares.pt