

sistema de fachadas ligeiras

curtain walls system

système de façades légères



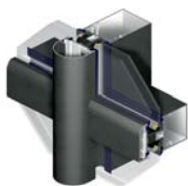
SISTEMAS
EURO 2000[®]
PERFIS DE ALUMÍNIO E VIDROS PARA ARQUITECTURA



Características do Sistema

System features

Caractéristiques du système



Grande versatilidade funcional que permite dar resposta às mais exigentes estruturas arquitetónicas. Com a fiabilidade estrutural assumida, são oferecidas várias imagens de apresentação que vão ao encontro das necessidades do mercado:

Great functional versatility which allows an answer to the most demanding architectural structures. Together with the structural reliability, several aspects are offered to meet the needs of the market

Grand adaptabilité fonctionnelle qui permet donner réponse aux structures architecturales plus exigeantes. Avec une fiabilité structurelle assumée, sont offerts plusieurs images de présentation qui répondent aux besoins du marché



FC Estrutural | Capped curtain wall | Mur-rideau trame traditionnelle

Capas: Vistas retas ou Redondas em montantes e travessas

Cover caps Straight or Round views on mullions and transoms

Couvertures Vues Droite ou Arrondie dans les montants et traverses

Enchimento: De 12 a 47mm

Filling From 12 to 47mm

Remplissage De 12 à 47mm

Aberturas: Batente (int./ext.) com perfil visível | Projetante com caixilho móvel (oculto pelo exterior)

Openings Opening (in/out) with visible profile | Awning with movable frame (concealed from outside)

Ouvertures Ouvrant (int./ext.) avec profil visible | À l'italienne, avec châssis mobile (caché de l'extérieur)

Peso máximo: 150Kg/folha (Janela projetante)

Maximum weight 150Kg/leaf (Awning opening)

Poids maximale 150Kg/vantail (Fenêtre à l'italienne)

FC Horizonte | Horizontal capped curtain wall | Mur-rideau trame horizontale

Capas: Decorativas, horizontal contínuas

Cover caps Decorative, horizontal continuous

Couvertures Décorative, horizontale continue

Enchimento: De 12 a 47mm

Filling From 12 to 47mm

Remplissage De 12 à 47mm

Vedação: Junta vertical em EPDM

Filling EPDM vertical joints

Remplissage Joint vertical en EPDM

Aberturas: Projetante com caixilho móvel (oculto pelo exterior)

Openings Awning with movable frame (concealed from outside)

Ouvertures À l'italienne, avec châssis mobile (caché de l'extérieur)

Peso máximo: 150Kg/folha (Janela projetante)

Maximum weight 150Kg/leaf (Awning opening)

Poids maximale 150Kg/vantail (Fenêtre à l'italienne)

FC Semi Oculta | Semi structural glazing curtain wall | Mur-rideau V.E.P.

Vistas: Vistas visíveis pelo exterior de 12mm ou 20mm

Views Visible views from outside with 12mm or 20mm

Vues Vues visibles de l'extérieur de 12mm ou 20mm

Enchimento: De 6 a 30mm

Filling From 6 to 30mm

Remplissage De 6 à 30mm

Aberturas: Projetantes

Openings Awning

Ouvertures À l'italienne

Peso máximo: 150Kg/folha (Janela projetante)

Maximum weight 150Kg/leaf (Awning opening)

Poids maximale 150Kg/vantail (Fenêtre à l'italienne)

FC Oculta | Structural glazing curtain wall | Mur-rideau V.E.C.

Vistas: Sem vistas pelo exterior

Views No views from outside

Vues Pas de points de vue de l'extérieur

Enchimento: De 6 a 30mm

Filling From 6 to 30mm

Remplissage De 6 à 30mm

Aberturas: Projetantes

Openings Awning

Ouvertures À l'italienne

Peso máximo: 150Kg/folha (Janela projetante)

Maximum weight 150Kg/leaf (Awning opening)

Poids maximale 150Kg/vantail (Fenêtre à l'italienne)



Licença nº. 1406 - Metalfex
Licença nº. 1411 - Alfa Sul



Licença nº. 809



Marcação CE CE Marking Marquage CE NP EN 14351-1	Fachada Estrutural Fachada Horizonte - 5110 x 6250mm Capped curtain wall Horizon capped curtain wall - 5110 x 6250mm Mur-rideau traditionnelle Mur-rideau trame horizontal - 5110 x 6250mm	
	1 Projetante + 1 Oscilo-batente 1 awning frame + 1 Tilt and turn frame 1 vantail à l'italienne + 1 vantail Oscillo-battant	Vão fixo Fixed frame Cadre fixe

Permeabilidade ao AR (UN-EN 12153:2000) AIR Permeability Perméabilité à l'AIR	A3	A4
---	-----------	-----------

Estanquidade à ÁGUA (UN-EN 12155:2000) WATER Tightness Étanchéité à l'EAU	RE 1050	RE 1500
---	----------------	----------------

Resistência ao VENTO (UN-EN 12179:2001) WIND Resistance Résistance au VENT	APTO (1500Pa) ABLE CAPABLE	APTO (1500Pa) ABLE CAPABLE
--	--	--

Coef. Transm. TÉRMICA (UN-EN 13947:2005) THERMAL Transmittance Coef. de Transmission THERMIQUE	Uw = 1,43 W/m² K Ug (vidro 8+16+6) = 1,3W/m² K Ug (glass verre: 8+16+6) = 1,3W/m²K	
--	---	--

Fachada Semi-Oculta - 5110 x 6250mm Semi-structural glazing curtain wall - 5110 x 6250mm Mur-rideau VEP - 5110 x 6250mm		
1 Projetante 1 awning frame 1 vantail à l'italienne		Vão fixo Fixed frame Cadre fixe

Permeabilidade ao AR (UN-EN 12153:2000) AIR Permeability Perméabilité à l'AIR	AE750 (Especial) (SPECIAL SPÉCIAL)	AE750 (Especial) (SPECIAL SPÉCIAL)
---	--	--

Estanquidade à ÁGUA (UN-EN 12155:2000) WATER Tightness Étanchéité à l'EAU	RE 1500	RE 1500
---	----------------	----------------

Resistência ao VENTO (UN-EN 12179:2001) WIND Resistance Résistance au VENT	APTO (1500Pa) ABLE CAPABLE	APTO (1500Pa) ABLE CAPABLE
--	--	--

Coef. Transm. TÉRMICA (UN-EN 13947:2005) THERMAL Transmittance Coef. de Transmission THERMIQUE	Uw = 1,45 W/m² K Ug (vidro 8+16+6) = 1,3W/m² K Ug (glass verre: 8+16+6) = 1,3W/m²K	
--	---	--

Fachada Oculta - 5110 x 6250mm Structural glazing curtain wall - 5110 x 6250mm Mur-rideau VEC - 5110 x 6250mm		
1 Projetante 1 awning frame 1 vantail à l'italienne		Vão fixo Fixed frame Cadre fixe

Permeabilidade ao AR (UN-EN 12153:2000) AIR Permeability Perméabilité à l'AIR	AE750 (Especial) (SPECIAL SPÉCIAL)	AE750 (Especial) (SPECIAL SPÉCIAL)
---	--	--

Estanquidade à ÁGUA (UN-EN 12155:2000) WATER Tightness Étanchéité à l'EAU	RE 1500	RE 1500
---	----------------	----------------

Resistência ao VENTO (UN-EN 12179:2001) WIND Resistance Résistance au VENT	APTO (1500Pa) ABLE CAPABLE	APTO (1500Pa) ABLE CAPABLE
--	--	--

Coef. Transm. TÉRMICA (UN-EN 13947:2005) THERMAL Transmittance Coef. de Transmission THERMIQUE	Uw = 1,43 W/m² K Ug (vidro: 8+16+6) = 1,3W/m² K Ug (glass verre: 8+16+6) = 1,3W/m²K	
--	--	--

Resistência às cargas vivas horizontais Fachada com 5110 x 6250mm Resistance to horizontal loads Façade: 5110 x 6250mm Résistance aux charges horizontales vivants Façade: 5110 x 6250mm	Resistência ao impacto Fachada com 2500 x 2500mm Impact resistance Façade: 5110 x 6250mm Résistance au choc Façade: 5110 x 6250mm	Resistência ao peso próprio Fachada com 2490 x 1200mm Resistance own weight Façade: 2490 x 1200mm Résistance au propre poids Façade: 2490 x 1200mm
--	---	--

Fachada Estrutural Capped curtain wall Mur-rideau trame traditionnelle	APTO (1500Pa) ABLE CAPABLE	I5	1,08KN (flecha máxima: 3mm) (Maximum deflection Flèche maximale)
---	--	-----------	--

Fachada Semi-Oculta Semi-structural glazing curtain wall Mur-rideau VEP	APTO (1500Pa) ABLE CAPABLE	I5	1,08KN (flecha máxima: 3mm) (Maximum deflection Flèche maximale)
--	--	-----------	--

Fachada Oculta Structural glazing curtain wall Mur-rideau VEC	APTO (1500Pa) ABLE CAPABLE	I5	1,08KN (flecha máxima: 3mm) (Maximum deflection Flèche maximale)
--	--	-----------	--



5

Listagem de perfis

Profiles list
Liste des profils

15

Acessórios

Accessories
Accessoires

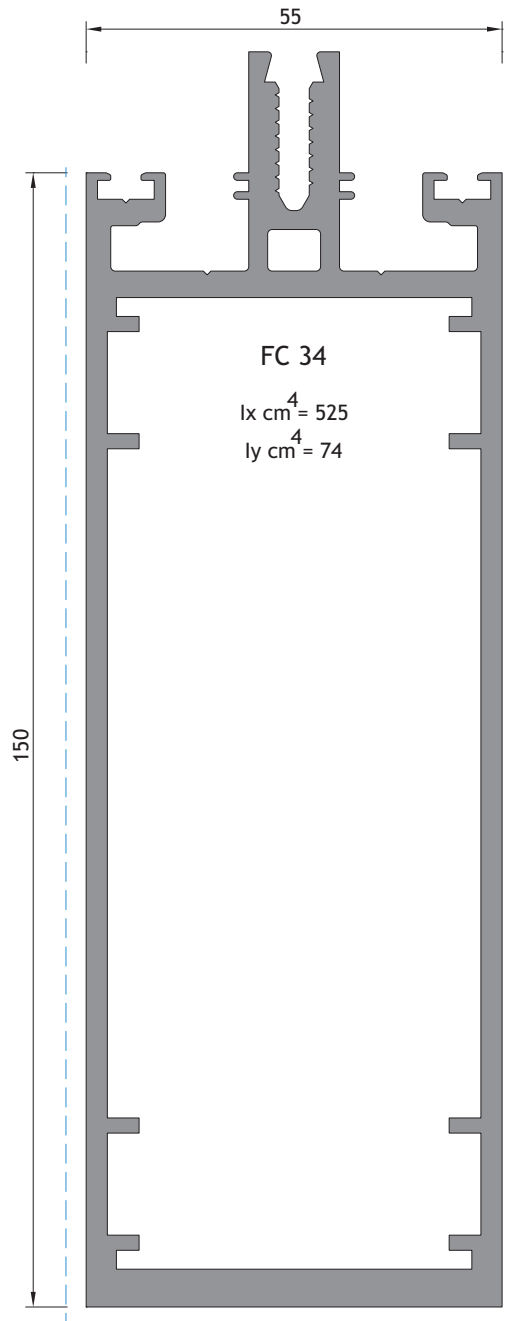
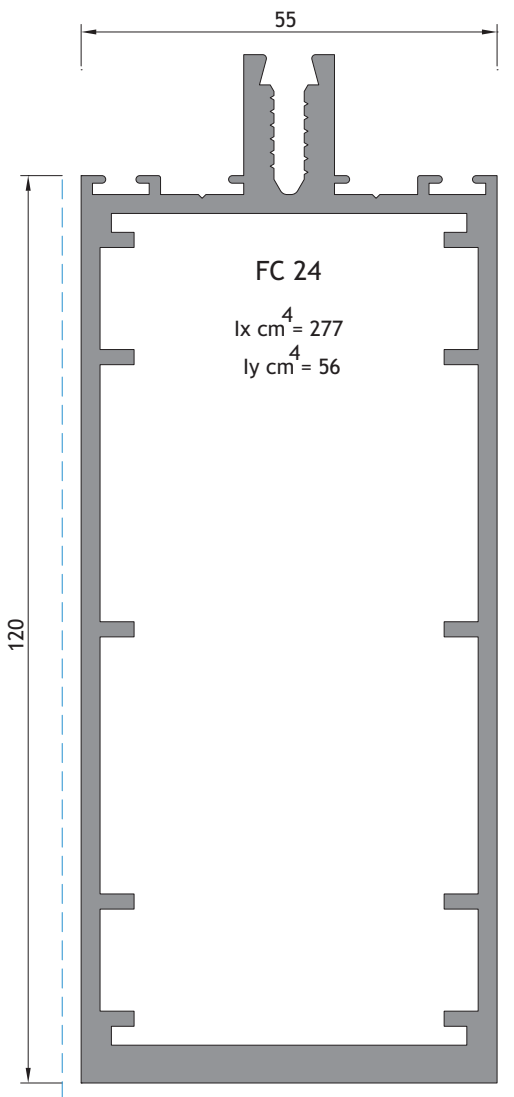
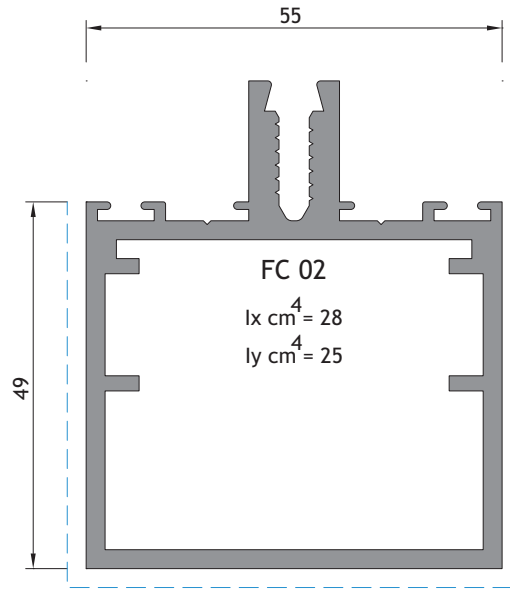
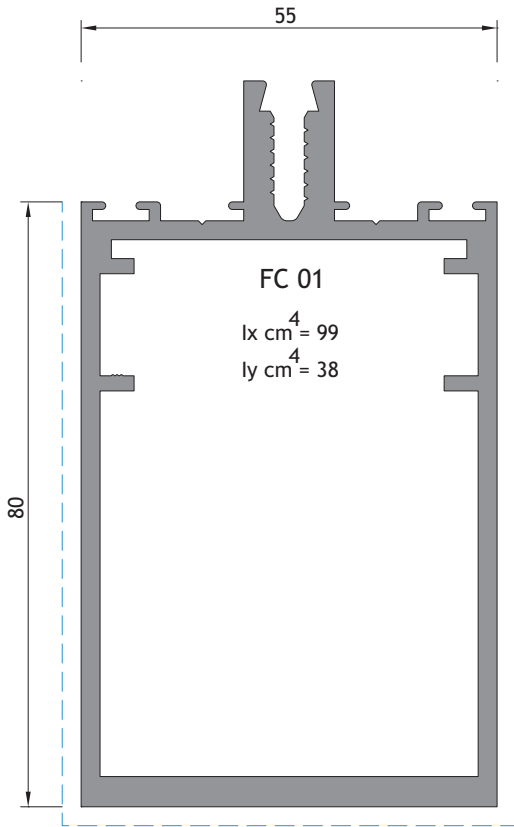
25

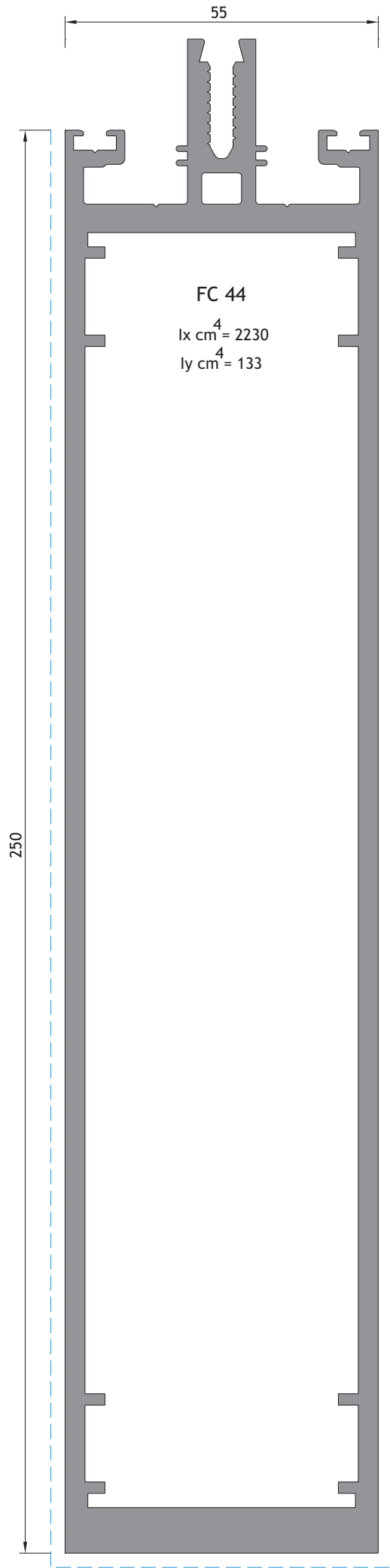
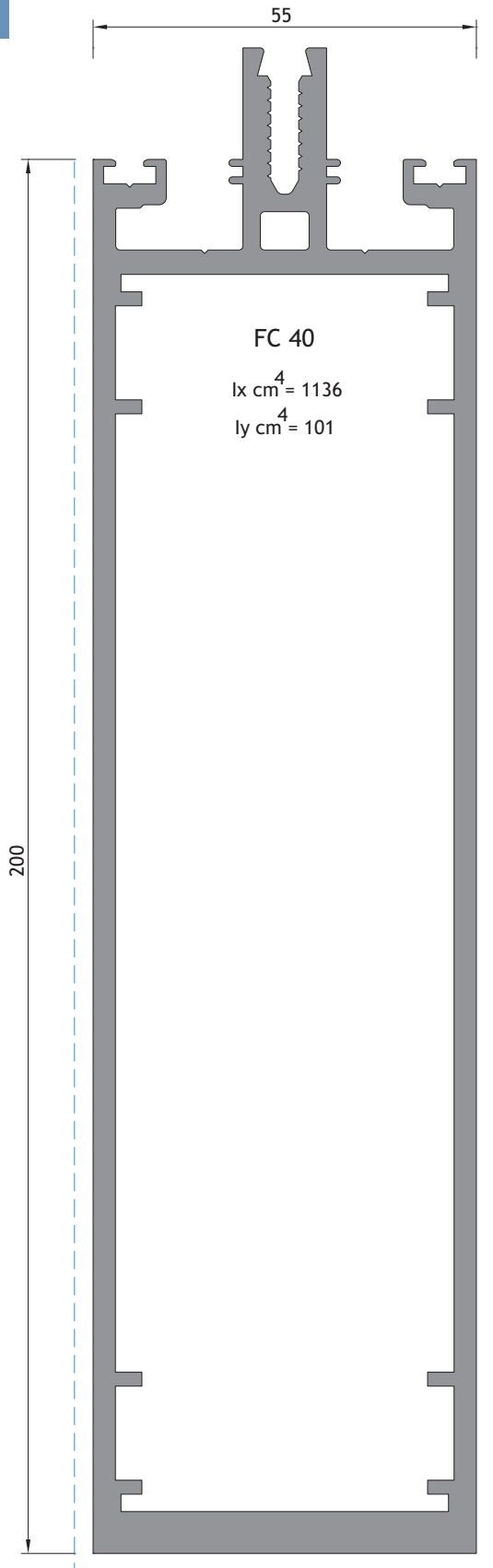
Pormenores de montagem

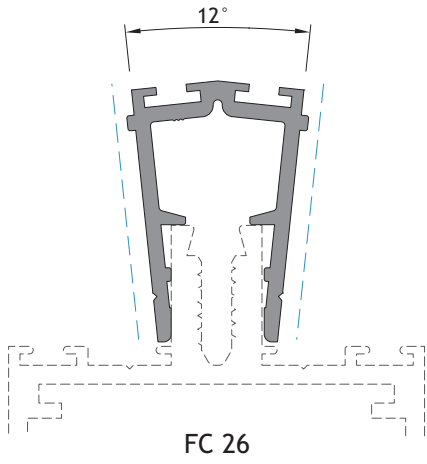
Assembly details
Détails d'assemblage



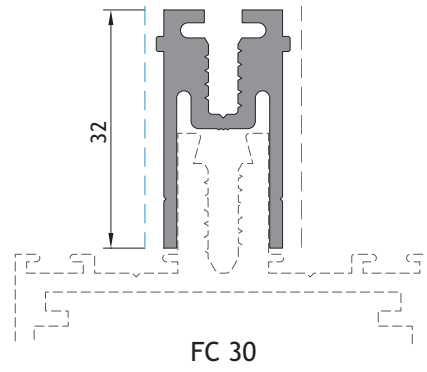
Listagem de perfis
 Profiles list
 Liste des profils



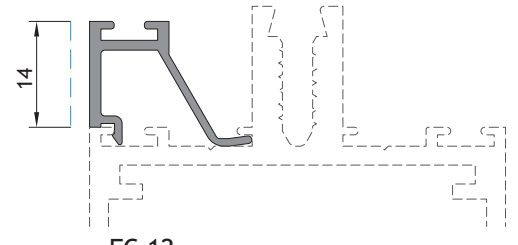




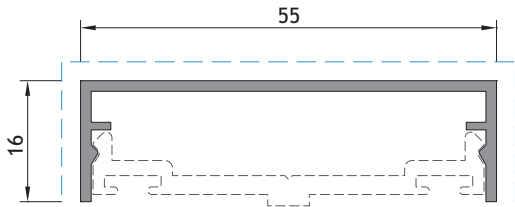
FC 26



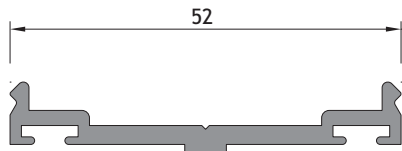
FC 30



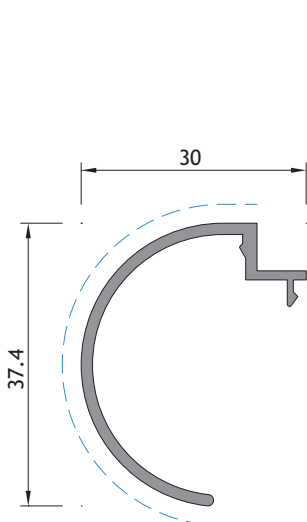
FC 12



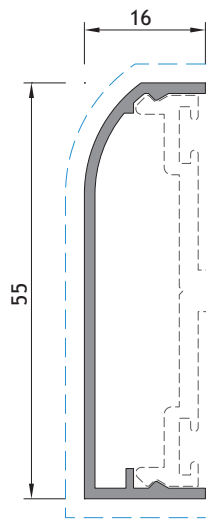
FC 05



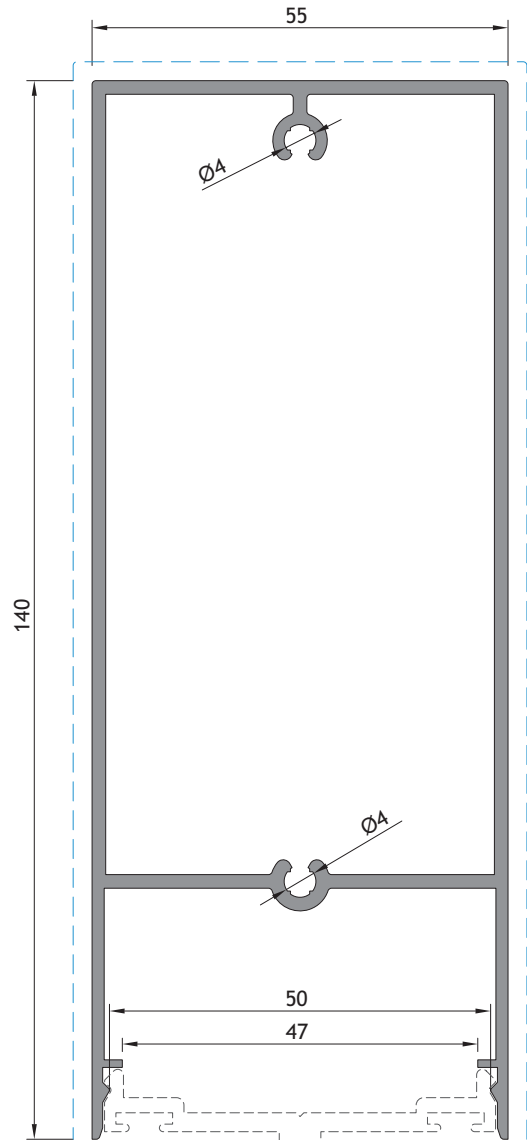
FC 04



FC 11

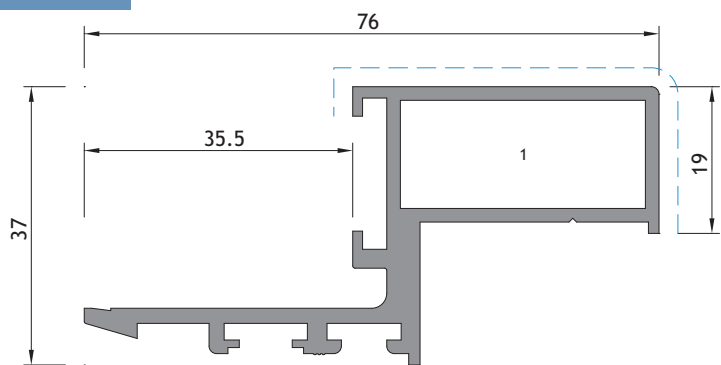


FC 06

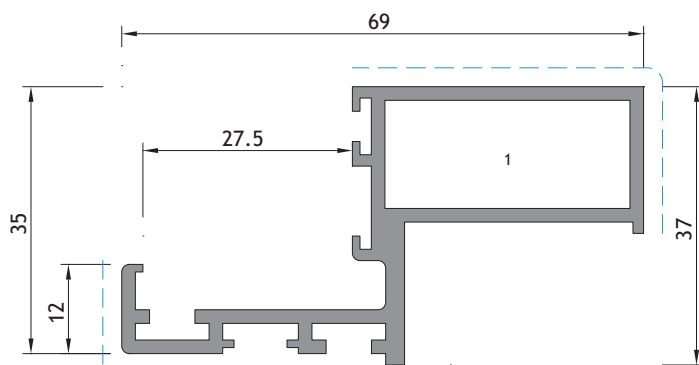


FC 39

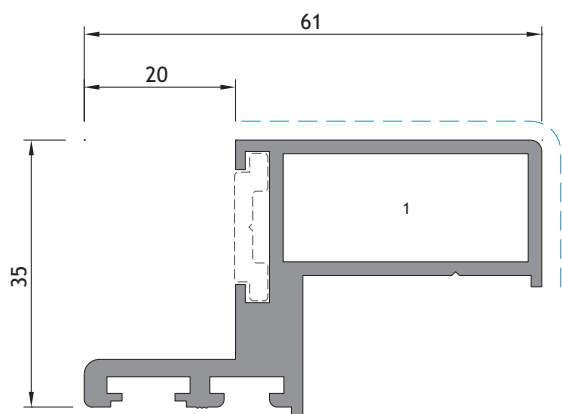




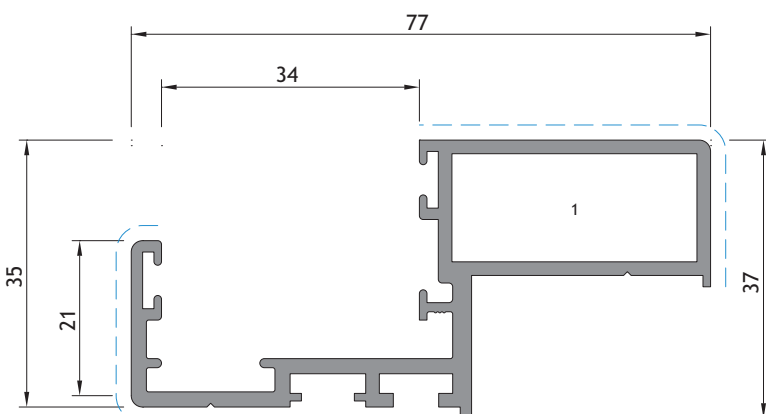
FC 54



FC 15



FC 14

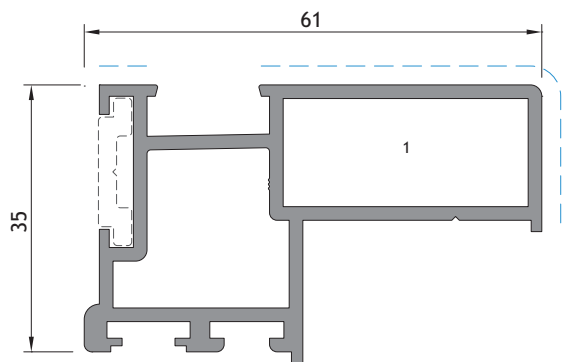


FC 45

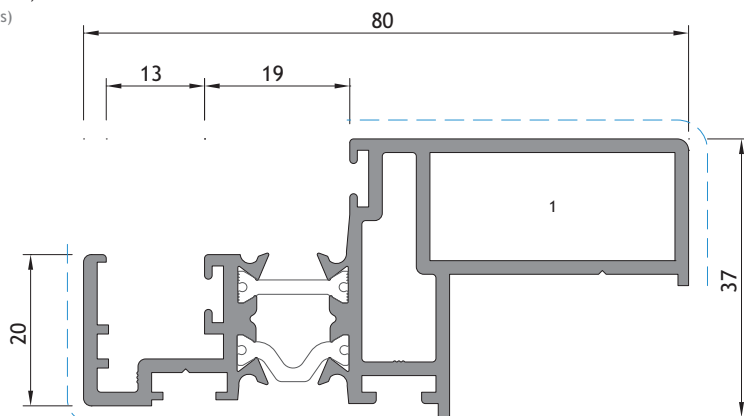


SA 33

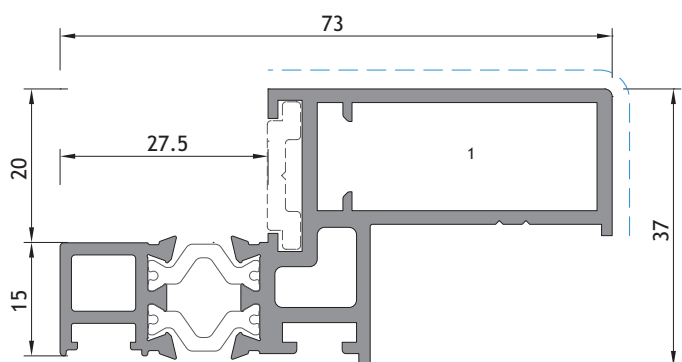
(PERFIL ANODIZADO COM >20microns)
 (PROFILE ANODIZED WITH >20microns)
 (PROFIL ANODISÉ AVEC>20microns)



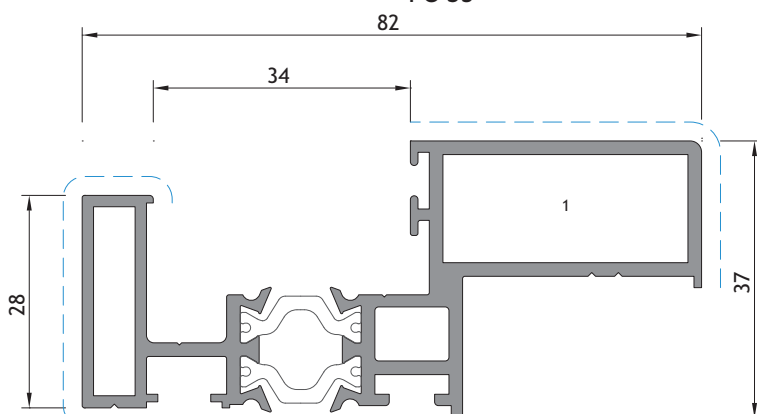
FC 23



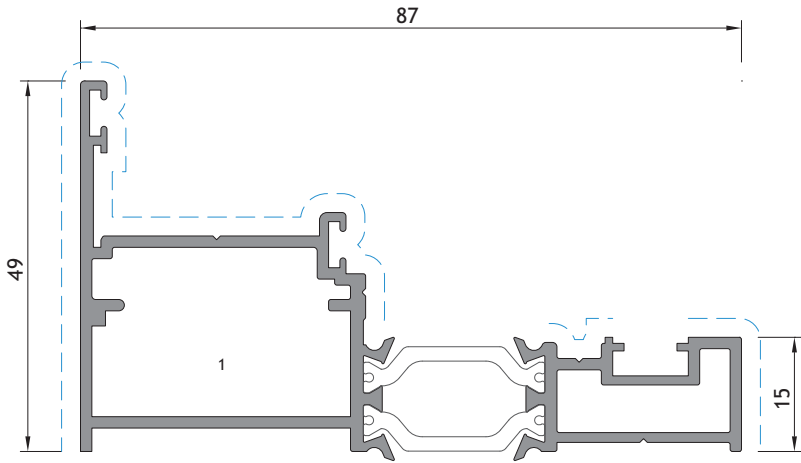
FC 35



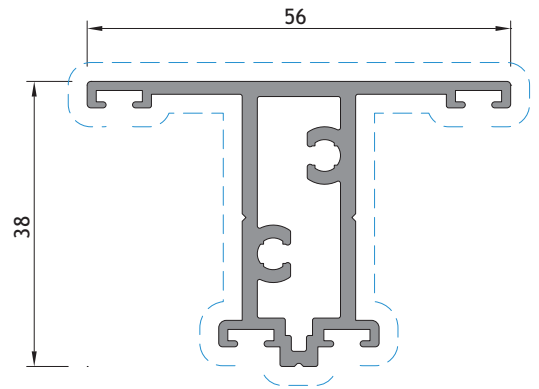
FC 64



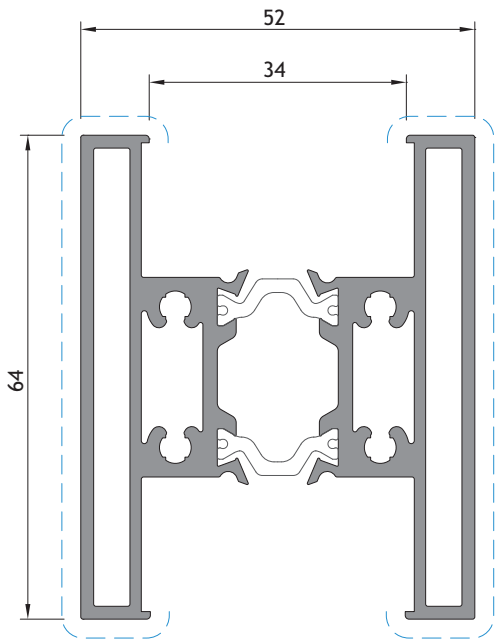
FC 65



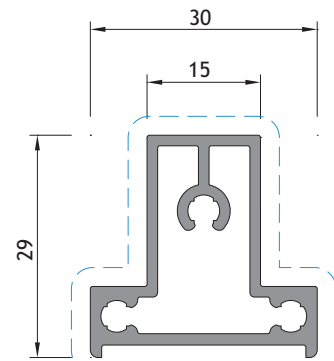
FC 66



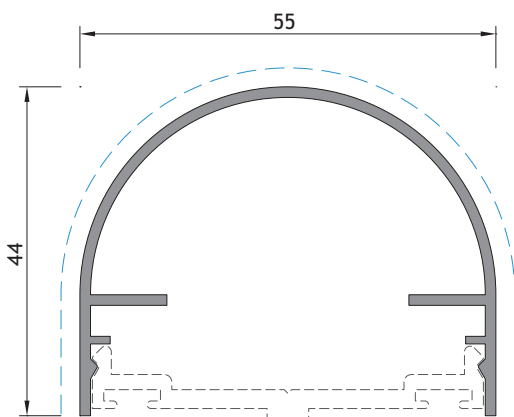
FC 69



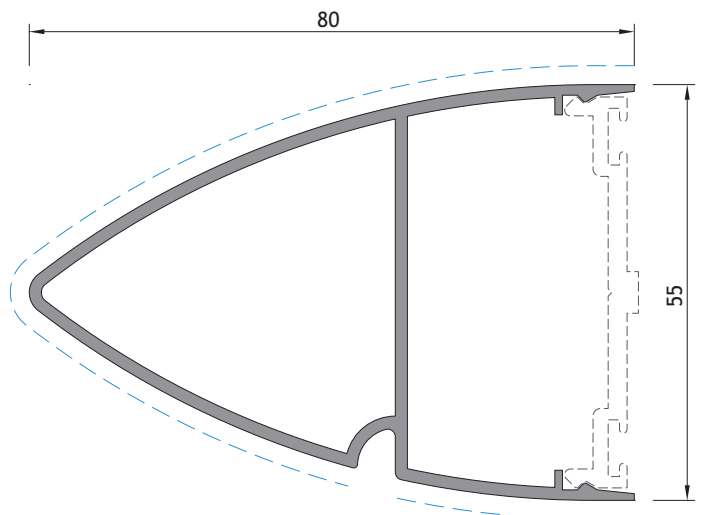
FC 67



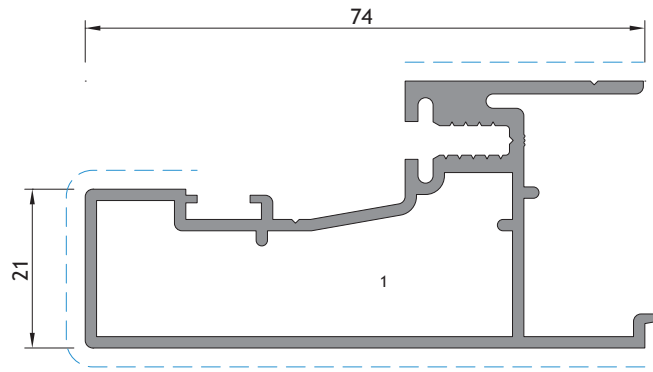
FC 68



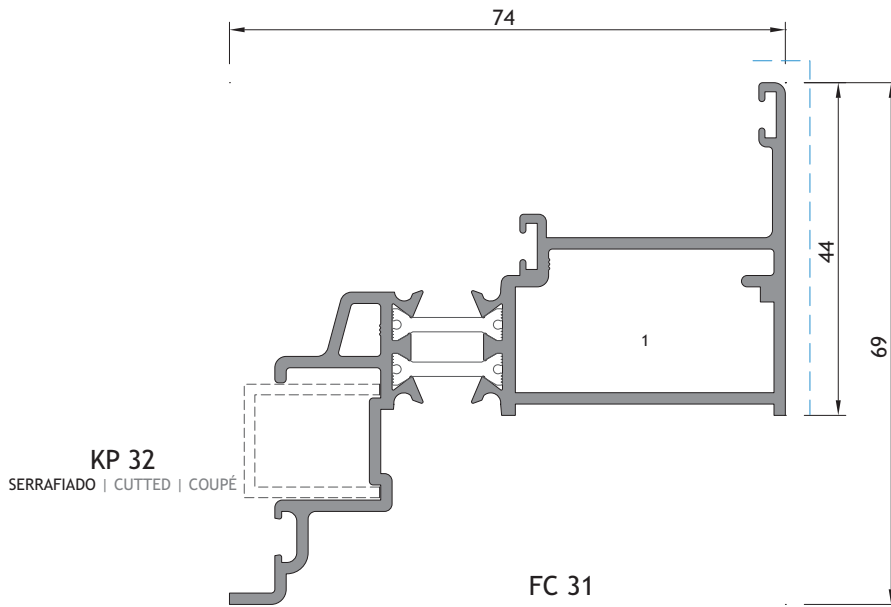
FC 22



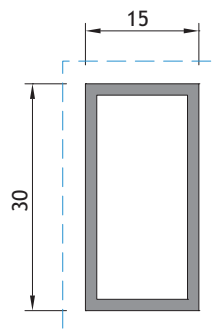
FC 25



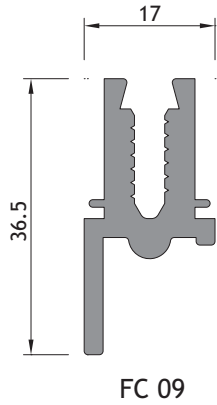
FC 38



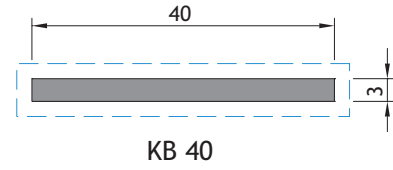
FC 31



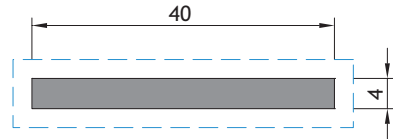
KP 32



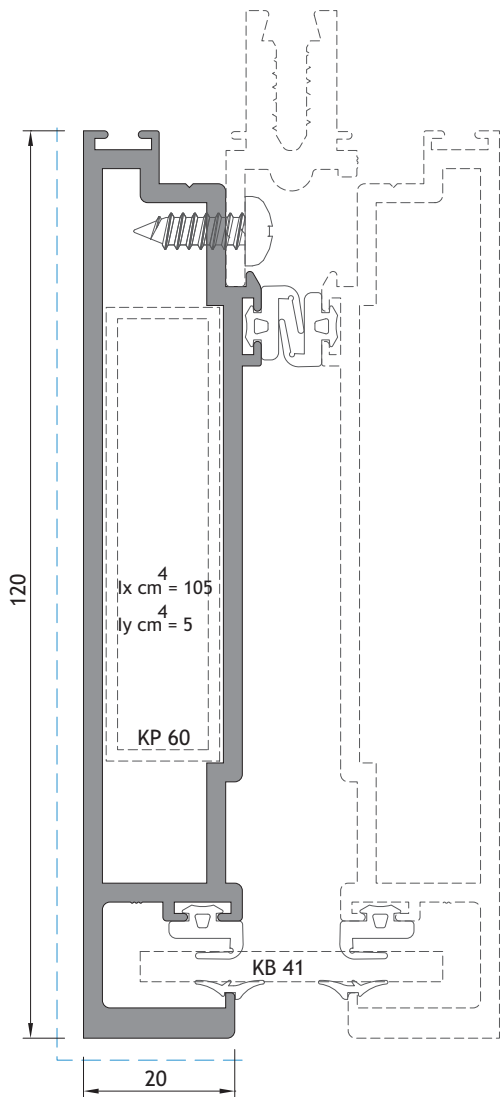
FC 09



KB 40



KB 41

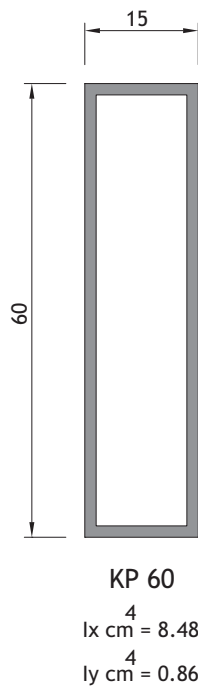


FC 08

PERFIL PARA JUNTA DE DILATAÇÃO, REMATE LATERAL OU ÂNGULOS EM FC SEMI-OCULTA OU OCULTA

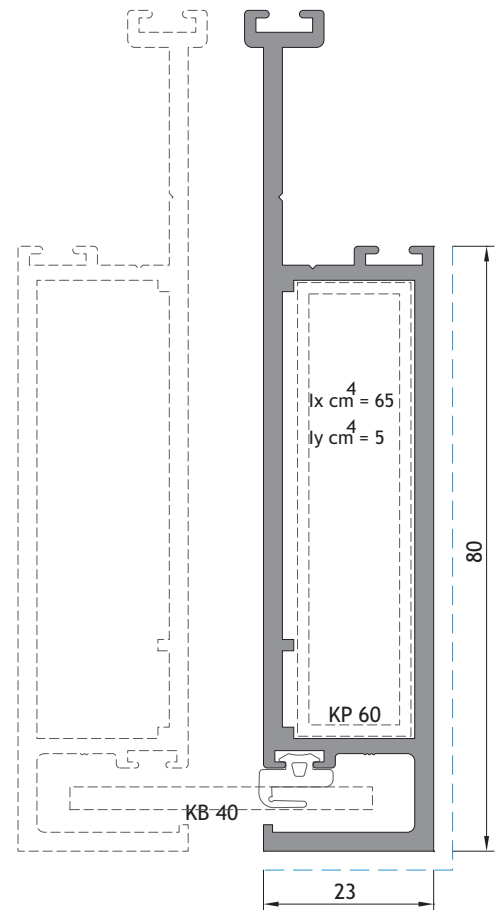
PROFILE FOR EXPANSION JOINTS, LATERAL WINDOW TRIMS OR ANGLES FOR FC SEMI-STRUCTURAL AND STRUCTURAL GLAZING CURTAIN WALLS

PROFIL POUR JOINT DE DILATATION, COUVRE JOINTS LATÉRALES OU ANGLES EN MUR-RIDEAU VEP OU VEC



KP 60

$l_x \text{ cm} = 8.48$
 $l_y \text{ cm} = 0.86$



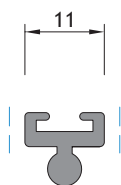
FC 28

PERFIL PARA JUNTA DE DILATAÇÃO, REMATE LATERAL OU ÂNGULOS EM FC SEMI-OCULTA OU OCULTA

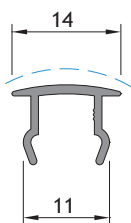
PROFILE FOR EXPANSION JOINTS, LATERAL WINDOW TRIMS OR ANGLES FOR FC SEMI-STRUCTURAL AND STRUCTURAL GLAZING CURTAIN WALLS

PROFIL POUR JOINT DE DILATATION, COUVRE JOINTS LATÉRALES OU ANGLES EN MUR-RIDEAU VEP OU VEC

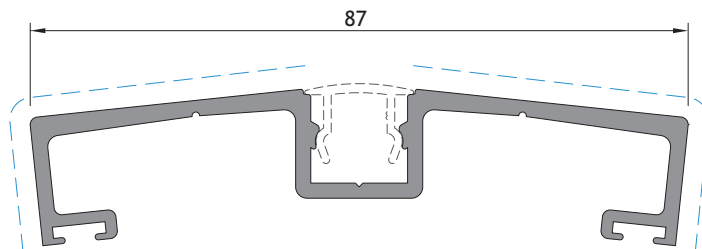
PERFIS PARA ÂNGULOS DE 6° ATÉ 22°
 PROFILES FOR ANGLES FROM 6° TO 22°
 PROFILS POUR ANGLES DE 6° À 22°



V 30



TL 26

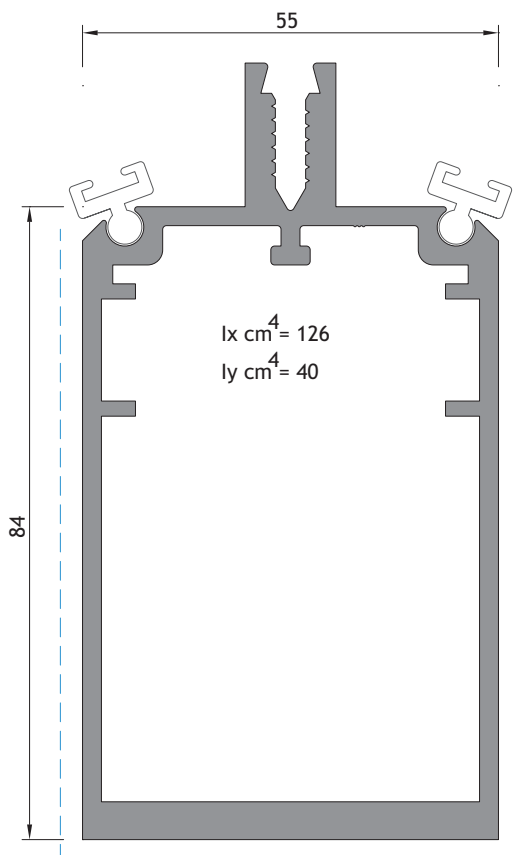


V 27

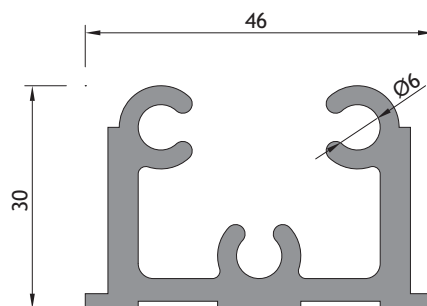
PARA ÂNGULOS SUPERIORES A 7°, O PERFIL V 27 DEVE SER QUINADO EM BRUTO

FOR ANGLES ABOVE 7°, THE PROFILE V27 MUST BE BENDED BEFORE FINISHED

POUR ANGLES SUPÉRIEUR À 7°, LE PROFIL V27 DOIT ÊTRE Plié EN BRUT



V 31



FC 07



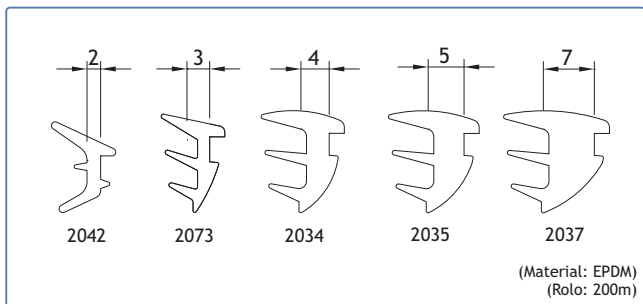
Acessórios

Accessories

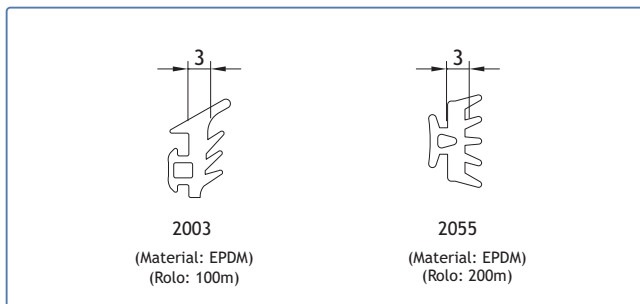
Accessoires



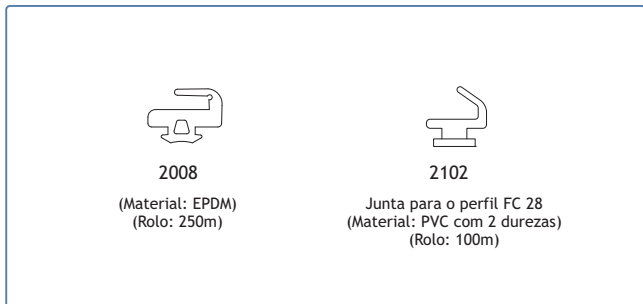




208191 JUNTA DE CUNHA 2042
 208195 JUNTA DE CUNHA 2034
 208196 JUNTA DE CUNHA 2035
 208904 JUNTA DE CUNHA 2037
 208199 JUNTA DE CUNHA 2073
 (Material: EPDM)
 (Rolo: 200m)



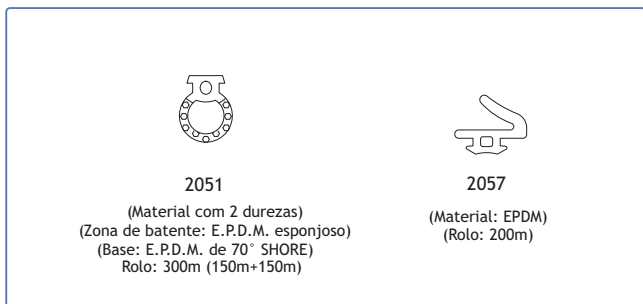
208350 JUNTA DE VEDAÇÃO EXTERIOR 2003
 208289 JUNTA DE BATENTE 2055
 (Material: EPDM)
 (Rolo: 100m)
 (Material: EPDM)
 (Rolo: 200m)



2008
 (Material: EPDM)
 (Rolo: 250m)
 2102
 Junta para o perfil FC 28
 (Material: PVC com 2 durezas)
 (Rolo: 100m)



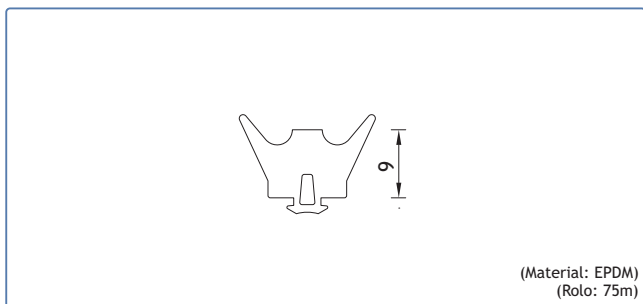
208288 JUNTA EXTERIOR 2141
 Para os perfis FC 04 e V27
 (Material: EPDM)
 (Rolo: 200m)



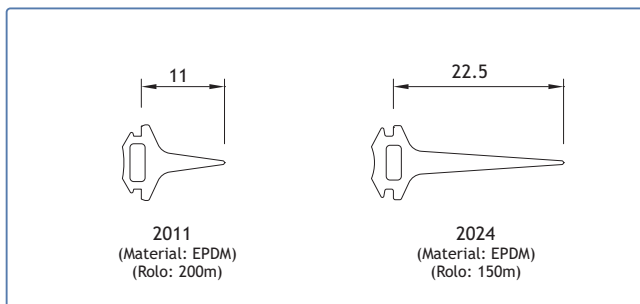
2051
 (Material com 2 durezas)
 (Zona de batente: E.P.D.M. esponjoso)
 (Base: E.P.D.M. de 70° SHORE)
 Rolo: 300m (150m+150m)
 2057
 (Material: EPDM)
 (Rolo: 200m)



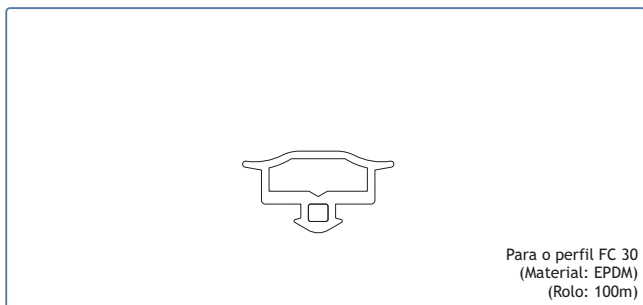
208476 JUNTA EXTERIOR 2007
 Para o sistema FC Horizonte
 Material: EPDM
 (Rolo: 125m)



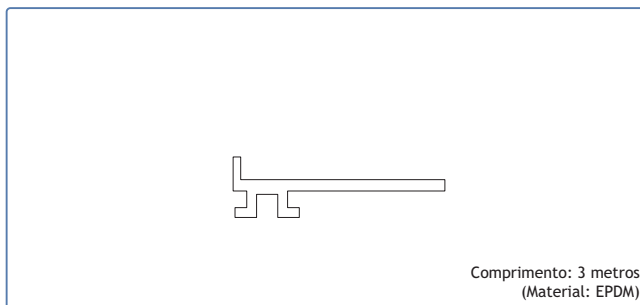
208008 JUNTA DE ESTANQUIDADE 2051
 208281 JUNTA DE ESTANQUIDADE 2057
 (Material: EPDM)
 (Rolo: 75m)



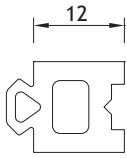
208282 JUNTA EXTERIOR 2011
 208284 JUNTA EXTERIOR 2024
 (Material: EPDM)
 (Rolo: 200m)
 (Material: EPDM)
 (Rolo: 150m)



208328 JUNTA CENTRAL 2109 Pr.
 Para o perfil FC 30
 (Material: EPDM)
 (Rolo: 100m)



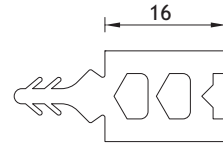
208308 JUNTA LIMITADORA 2010
 Comprimento: 3 metros
 (Material: EPDM)



(Material: EPDM 90°Shore)
(Rolo: 50m)

208393

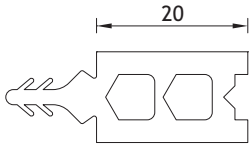
JUNTA RT 001 Pr.



(Material: EPDM 90°Shore)
(Rolo: 50m)

208396

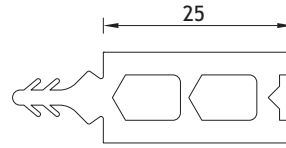
JUNTA RT 004 Pr.



(Material: EPDM 90°Shore)
(Rolo: 50m)

208397

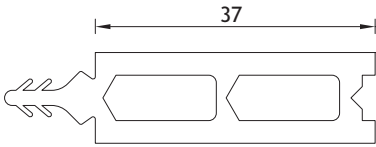
JUNTA RT 005 Pr.



(Material: EPDM 90°Shore)
(Rolo: 50m)

208394

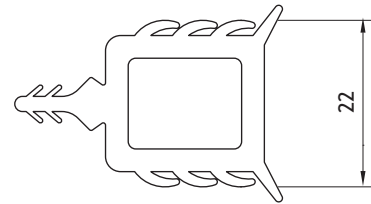
JUNTA RT 002 Pr.



(Material: EPDM 90°Shore)
(Rolo: 50m)

208395

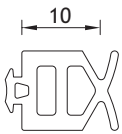
JUNTA RT 003 Pr.



(Material: EPDM)
(Rolo: 25m)

208293

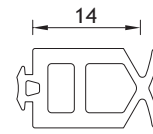
JUNTA DE ESTANQUIDADE 2056



(Material: EPDM)
(Rolo: 100m)

208285

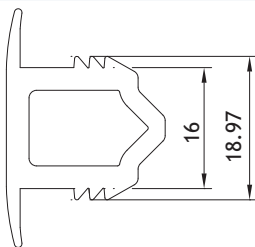
JUNTA DE ESTANQUIDADE 2062



(Material: EPDM)
(Rolo: 100m)

208908

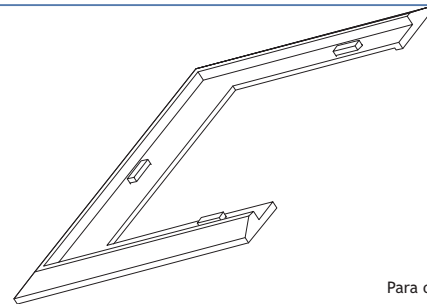
JUNTA DE ESTANQUIDADE 2058



(Material: EPDM)
(Rolo: 50m)

208135

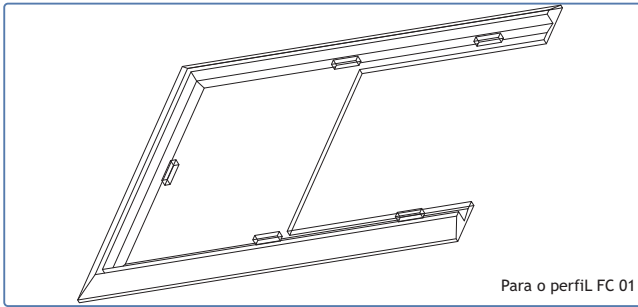
JUNTA 2156



Para o perfil FC 02

210248

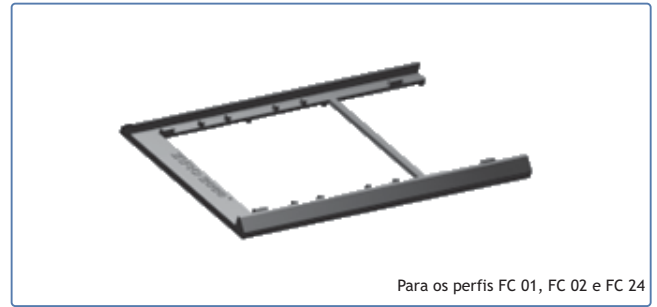
TOPO P/TRAVESSAS TP2801



Para o perfil FC 01

210246

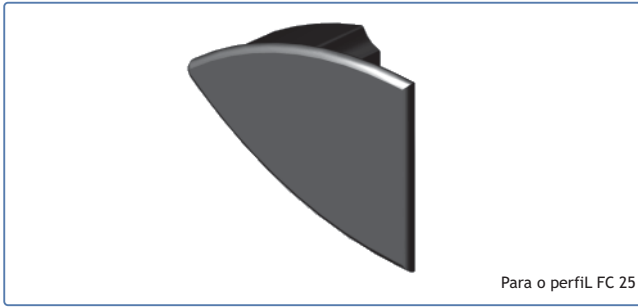
TOPO PARA TRAVESSAS TP24



Para os perfis FC 01, FC 02 e FC 24

210219

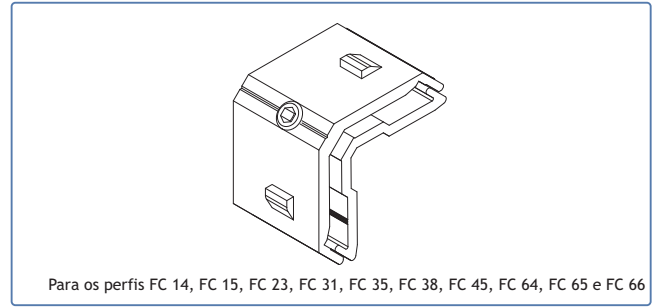
TOPO FC UNIVERSAL PRETO



Para o perfil FC 25

210232

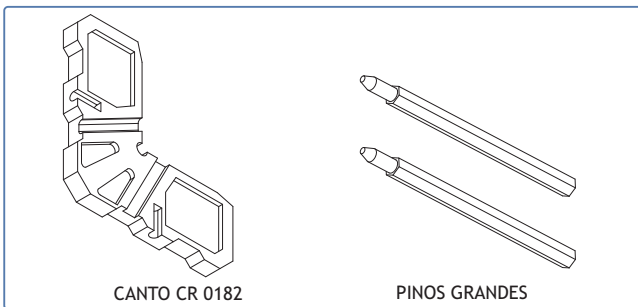
TOPO LATERAL FC 25 PRETO



Para os perfis FC 14, FC 15, FC 23, FC 31, FC 35, FC 38, FC 45, FC 64, FC 65 e FC 66

204012

ESQUADRO 26-3214-135

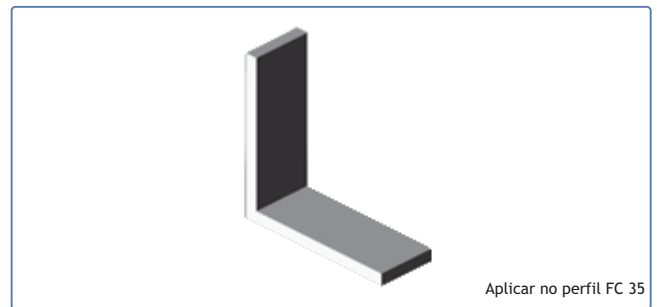


CANTO CR 0182

PINOS GRANDES

213309

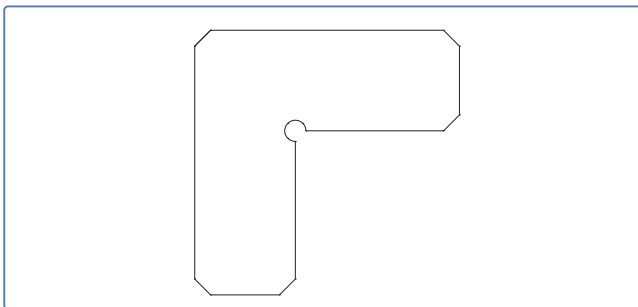
CANTO CR 0182 + PINOS GR.



Aplicar no perfil FC 35

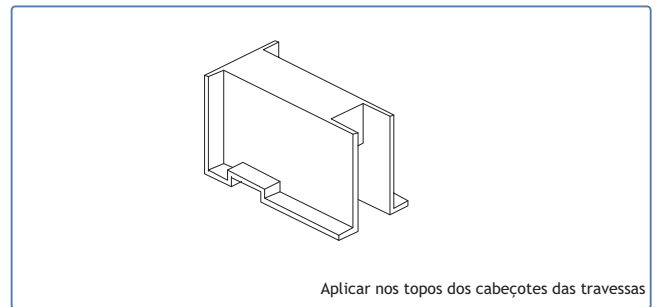
000000

CANTO CR 2005



213246

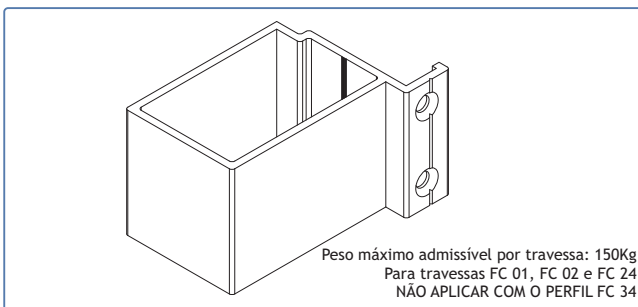
CANTO CR S/SB



Aplicar nos topos dos cabeçotes das travessas

208418

VEDANTE TRAVESSAS VT2801



Peso máximo admissível por travessa: 150Kg
Para travessas FC 01, FC 02 e FC 24
NÃO APLICAR COM O PERFIL FC 34

232124

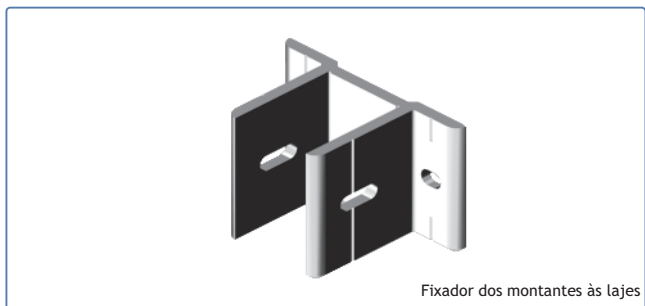
UNIÃO FRONTAL P/TRAVESSAS UT 27



Peso máximo admissível por travessa: 350Kg
Para travessas FC 01, FC 02, FC 24, FC 34, FC 40 e FC 44

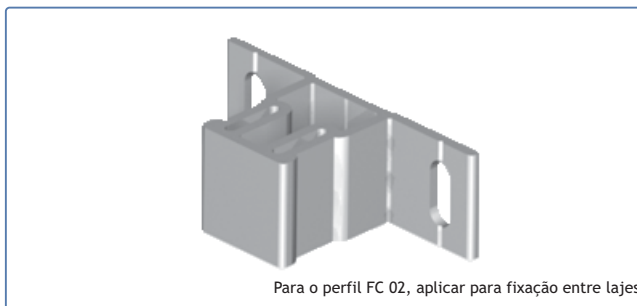
232122

UNIÃO PARA TRAVESSAS UT 2807



Fixador dos montantes às lajes

221128 FIXADOR DE MONTANTE 2810



Para o perfil FC 02, aplicar para fixação entre lajes

221304 FIXADOR MONTANTE 2811 Bruto



Para o perfil FC 01, aplicar para fixação entre lajes

221129 FIXADOR MONTANTE 2812 Bruto



Para os perfis FC 24 e FC 34, aplicar para fixação entre lajes

221130 FIXADOR MONTANTE 2813 Bruto



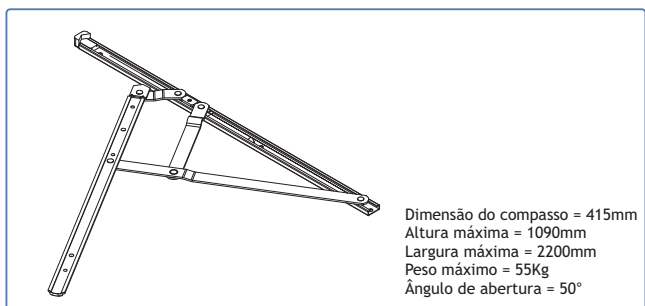
Aplicar com o fixador 2810

290098 PARAFUSO PAR 100 ZINCADO
290014 PARAFUSO PAR 100 INOX



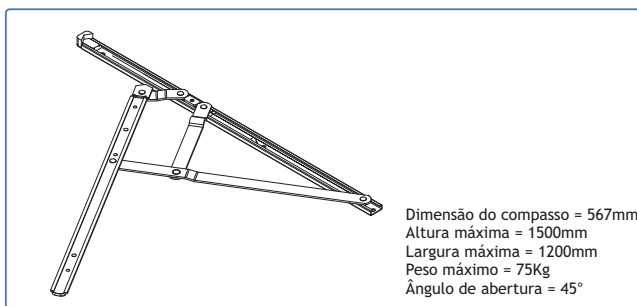
Dimensão do compasso = 152mm
Altura máxima = 300mm
Largura máxima = 1200mm
Peso máximo = 10Kg
Ângulo de abertura = 50°

212030 CONJUNTO BRAÇO PROJECTANTE S 150



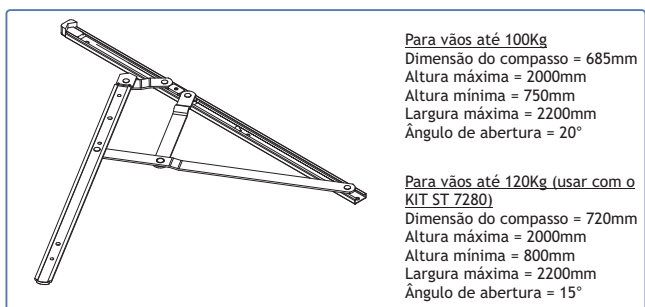
Dimensão do compasso = 415mm
Altura máxima = 1090mm
Largura máxima = 2200mm
Peso máximo = 55Kg
Ângulo de abertura = 50°

212032 CONJUNTO BRAÇO PROJECTANTE S 400



Dimensão do compasso = 567mm
Altura máxima = 1500mm
Largura máxima = 1200mm
Peso máximo = 75Kg
Ângulo de abertura = 45°

212034 CONJUNTO BRAÇO PROJECTANTE S 550



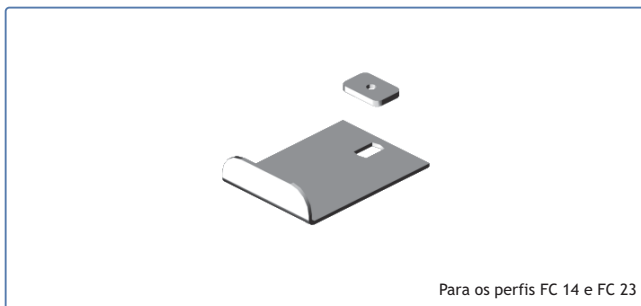
Para vãos até 100Kg
Dimensão do compasso = 685mm
Altura máxima = 2000mm
Altura mínima = 750mm
Largura máxima = 2200mm
Ângulo de abertura = 20°
Para vãos até 120Kg (usar com o KIT ST 7280)
Dimensão do compasso = 720mm
Altura máxima = 2000mm
Altura mínima = 800mm
Largura máxima = 2200mm
Ângulo de abertura = 15°

212021 CONJUNTO BRAÇO PROJECTANTE ST 26
223007 KIT AJUSTÁVEL ST 280



Para vãos até 150Kg
Altura máxima = 2000mm
Altura mínima = 800mm
Largura máxima = 2200mm
Ângulo de abertura = 20°

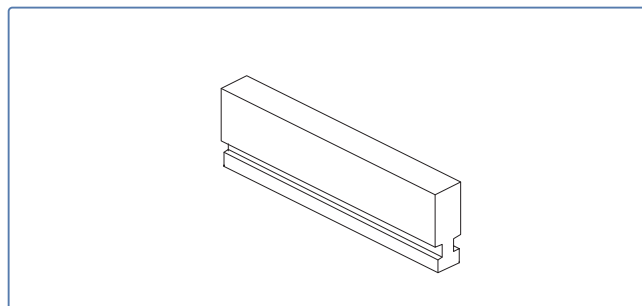
202509 CONJUNTO BRAÇO PROJECTANTE 150Kg



Para os perfis FC 14 e FC 23

230280

SUORTE INOX FO



228103

LIMITADOR DISTÂNCIA LD001



Aplicar nos sistemas FC Semi-oculta e Oculta

215142

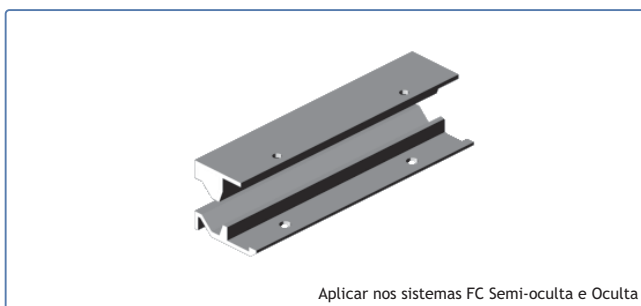
PEÇA FIXAÇÃO FRONTAL 2825



Aplicar nos sistemas FC Semi-oculta e Oculta

212080

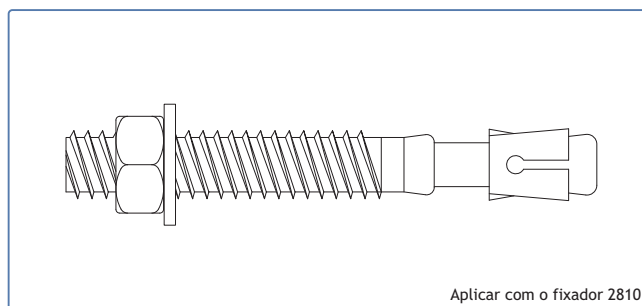
CONJUNTO FIXAÇÃO LATERAL 2824



Aplicar nos sistemas FC Semi-oculta e Oculta

212078

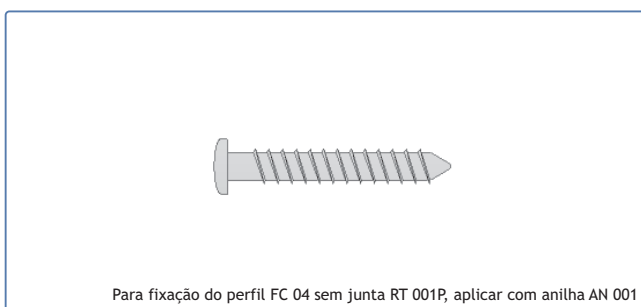
CONJUNTO FIXAÇÃO INFERIOR 2823



Aplicar com o fixador 2810

218124

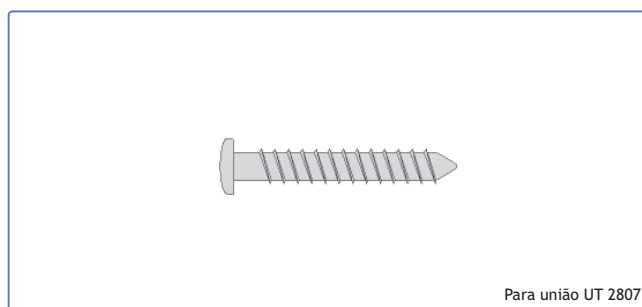
BUCHA SEGM. M8x75 PAR 101 ZINC.



Para fixação do perfil FC 04 sem junta RT 001P, aplicar com anilha AN 001

290226

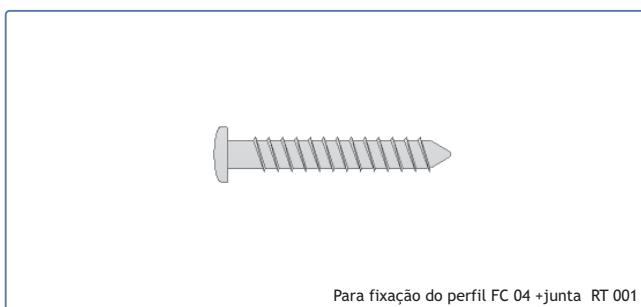
PARAFUSO PAR 004 PK INOX PH 7/8x12CQ



Para união UT 2807

290260

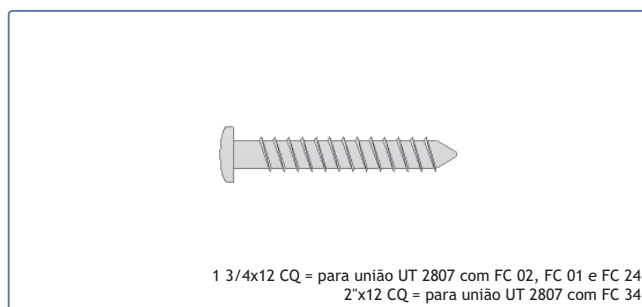
PARAFUSO PAR 001 PK INOX PH 1/2x8CQ



Para fixação do perfil FC 04 +junta RT 001

290165
290262
217104

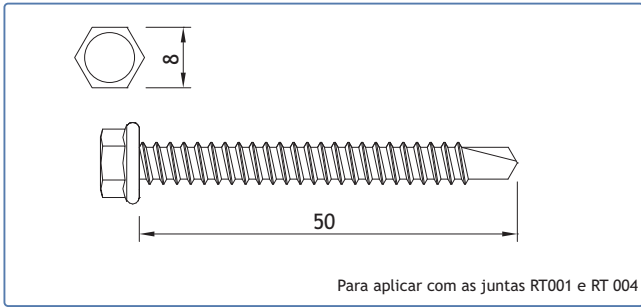
PARAFUSO PK INOX PH 1/4x10CQ
PARAFUSO PAR 003PK INOX PH 1 1/2x10CQ
ANILHA COLADA 6.3 AN 001 INOX



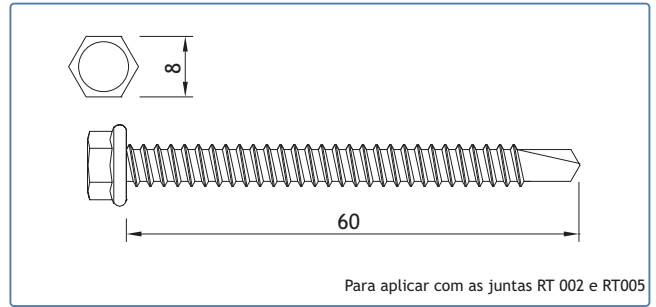
1 3/4x12 CQ = para união UT 2807 com FC 02, FC 01 e FC 24
2"x12 CQ = para união UT 2807 com FC 34

290264
290547

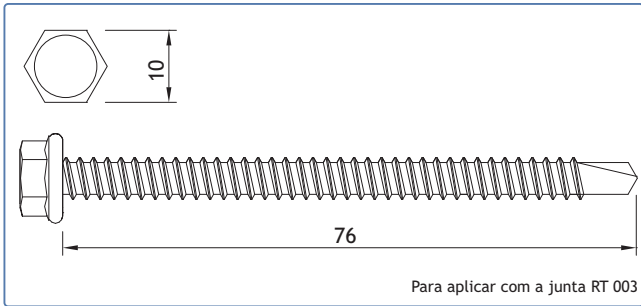
PARAFUSO PAR 005 PK 1 3/4x12CQ
PARAFUSO PK INOX PH 2"x12CQ



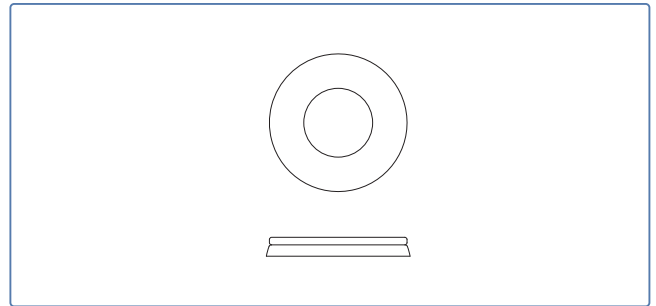
290459 PARAFUSO DIN 7504 5.5x50 Dmet



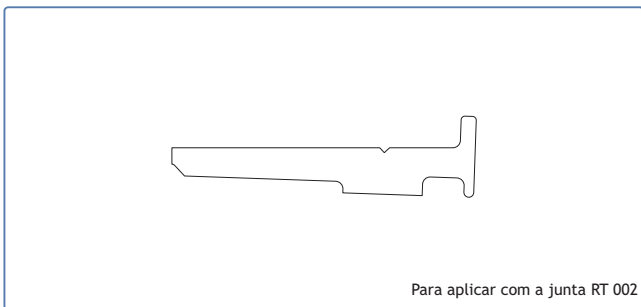
290460 PARAFUSO DIN 7504 5.5x60 Dmet



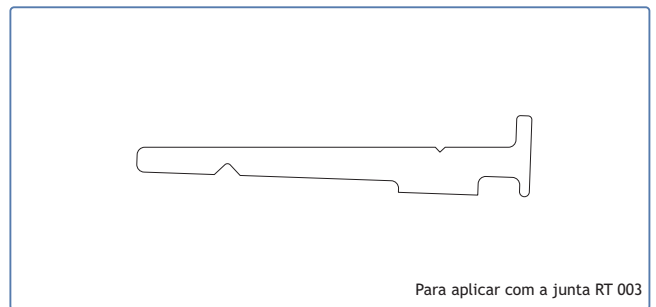
290461 PARAFUSO DIN 7504 6.3x76 Dmet



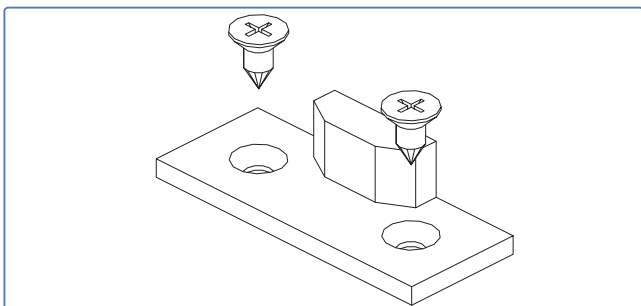
217104 ANILHA AN 001



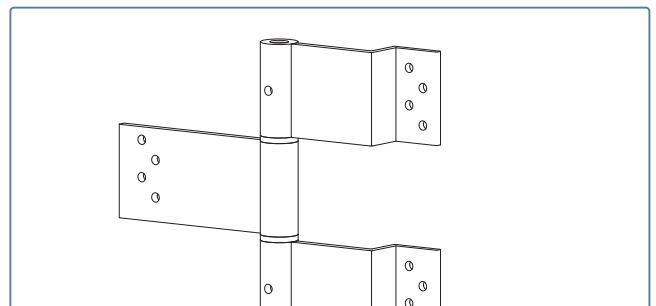
230012 SUPORTE FC AUTO-PORTANTE 002



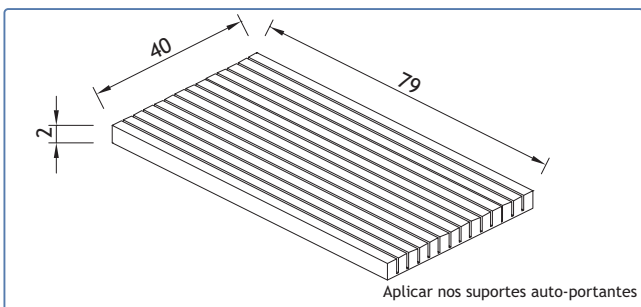
230013 SUPORTE FC AUTO-PORTANTE 003



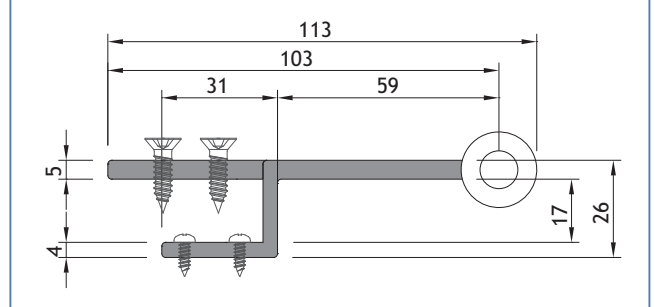
202088 CONTRA FECHO 5708



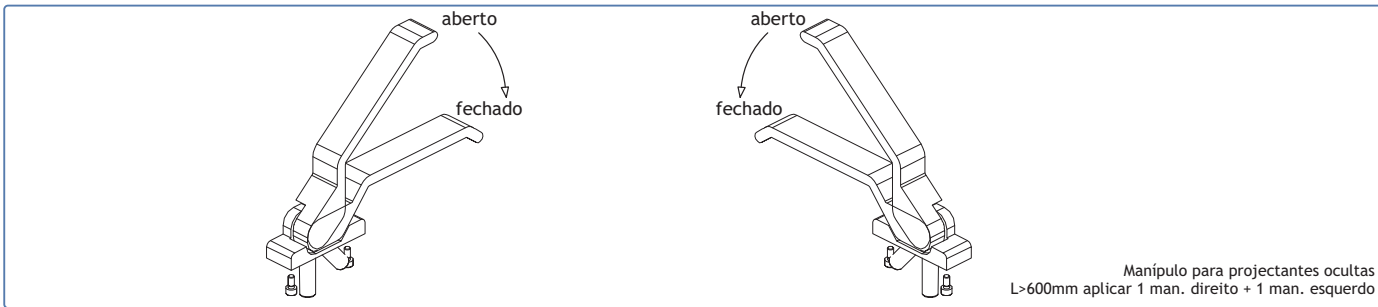
202234 DOBRADIÇA INOX PARA SÉRIE FC



218113 CALÇO PARA VIDRO 79x40x2



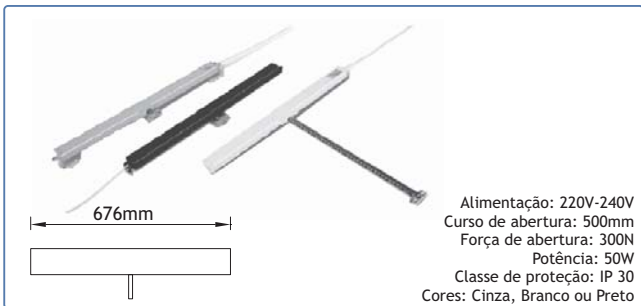
202234 DOBRADIÇA INOX PARA SÉRIE FC



Manípulo para projectantes ocultas
L>600mm aplicar 1 man. direito + 1 man. esquerdo

416003
416004

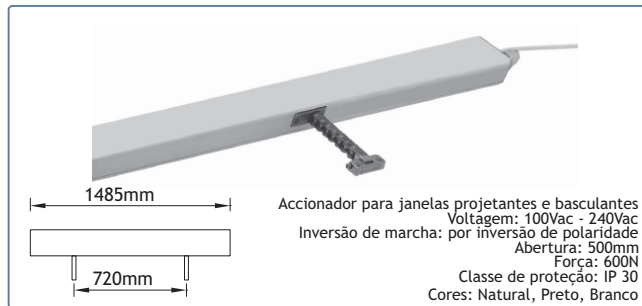
MANÍPULO ARTICULADO i33 DIR.
MANÍPULO ARTICULADO i33 ESQ.



Alimentação: 220V-240V
Curso de abertura: 500mm
Força de abertura: 300N
Potência: 50W
Classe de proteção: IP 30
Cores: Cinza, Branco ou Preto

212640

ACIONADOR 40837Z



Accionador para janelas projetantes e basculantes
Voltagem: 100Vac - 240Vac
Inversão de marcha: por inversão de polaridade
Abertura: 500mm
Força: 600N
Classe de proteção: IP 30
Cores: Natural, Preto, Branco

212036

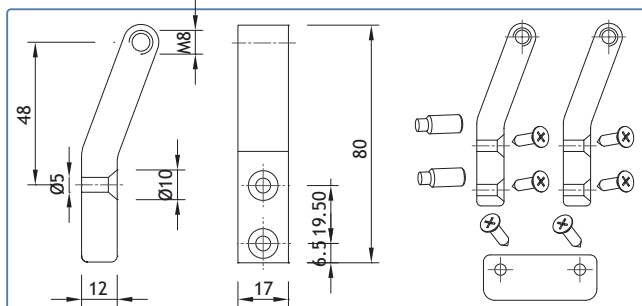
ACIONADOR ELÉCTRICO DUPLO 240Vac 40989D(Nat.)



Para Acionador 40837Z
Cores: Natural, Preto, Branco

230018

SUPORTE PARA MOTOR 40858U



000000
000000
000000

KIT FIXAÇÃO ACIONADOR 40941H (Cinz.)
KIT FIXAÇÃO ACIONADOR 40942I (Pr.)
KIT FIXAÇÃO ACIONADOR 40943J (Br.)



Limpeza de alumínio lacado ou anodizado
Para preparação das zonas a serem unidas e limpeza final

208704

PRODUTO DE LIMPEZA DE ALUMÍNIO (1L) Transparente

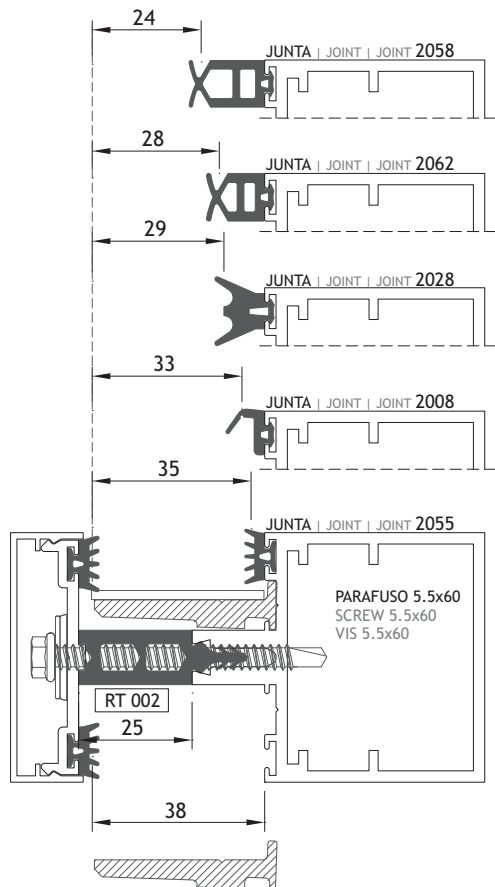
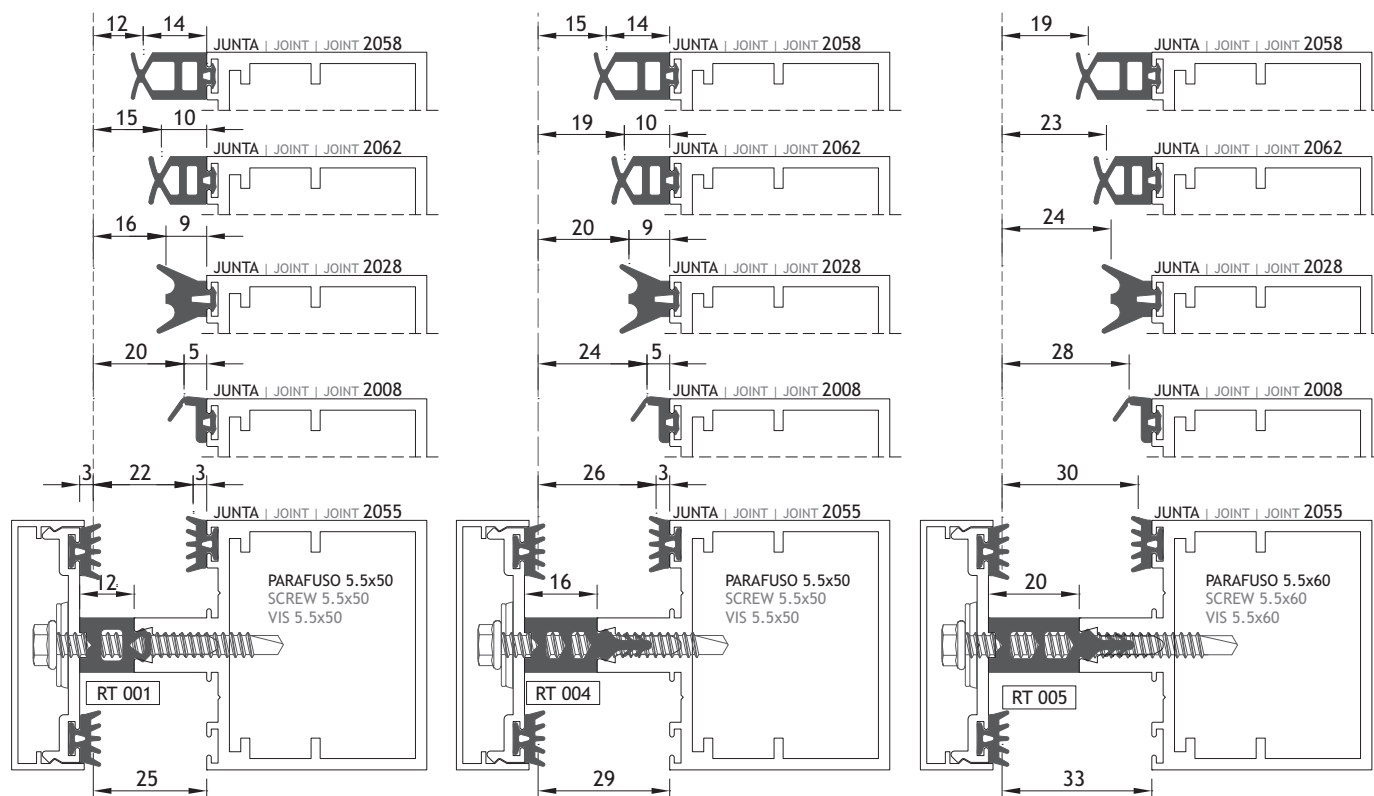


Junta de vedação elástica, resistente aos UV
Impede a corrosão de penetrar pelas zonas cortadas

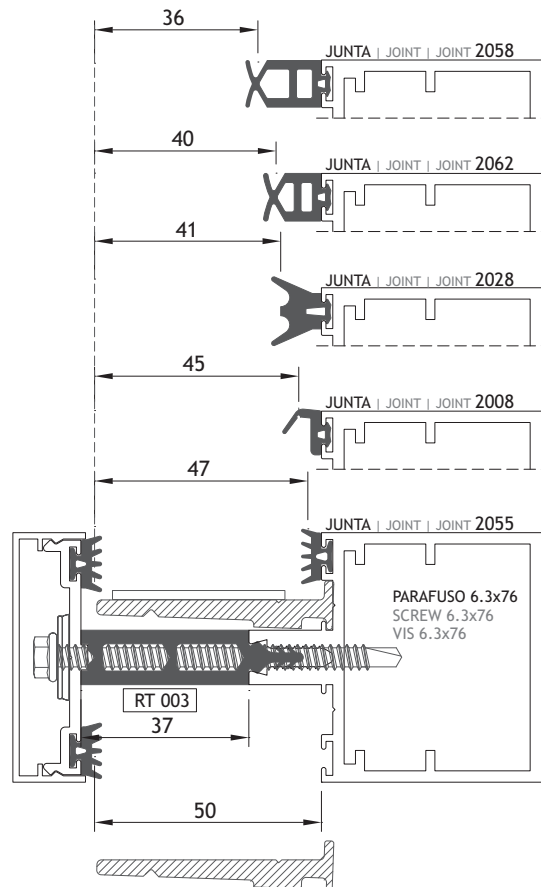
208019

SELA JUNTAS 150gr. (Cinza)

MAPA DE ENCHIMENTOS PARA FACHADA ESTRUTURAL COM AS JUNTAS RT
FILLING MAP FOR CAPPED CURTAIN WALL WITH RT JOINTS
PLAN DE REMPLISSAGE POUR MUR-RIDEAU TRADITIONNELLE AVEC LES JOINTS RT



SUPORTE FC AUTO-PORTANTE 002
 BRACKET FC 002
 SUPPORT FC 002



SUPORTE FC AUTO-PORTANTE 003
 BRACKET FC 003
 SUPPORT FC 003

NA UTILIZAÇÃO DAS JUNTAS RT002 OU RT003 APLICAR OS SUPORTES FC AUTO-PORTANTES PARA SUPORTE DOS VIDROS, JUNTAMENTE COM O CALÇO PARA VIDRO 79x40x2mm
 WHEN USING JOINTS RT002 OR RT003 APPLY BRACKETS FC FOR GLAZING SUPPORT, ALONG WITH SHIMFOR GLAZING 79x40x2mm
 ON L'UTILISATION DES JOINTS RT002 OU RT003 APPLIER LES SUPPORTS FC POUR SUPPORT DES VITRAGES AVEC LE CALE POUR VERRE 79x40x2mm





Pormenores de montagem

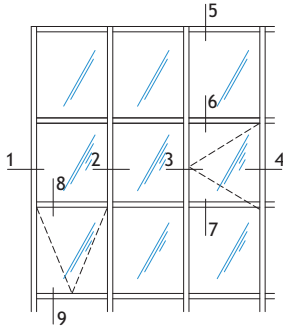
Assembly details
Détails d'assemblage



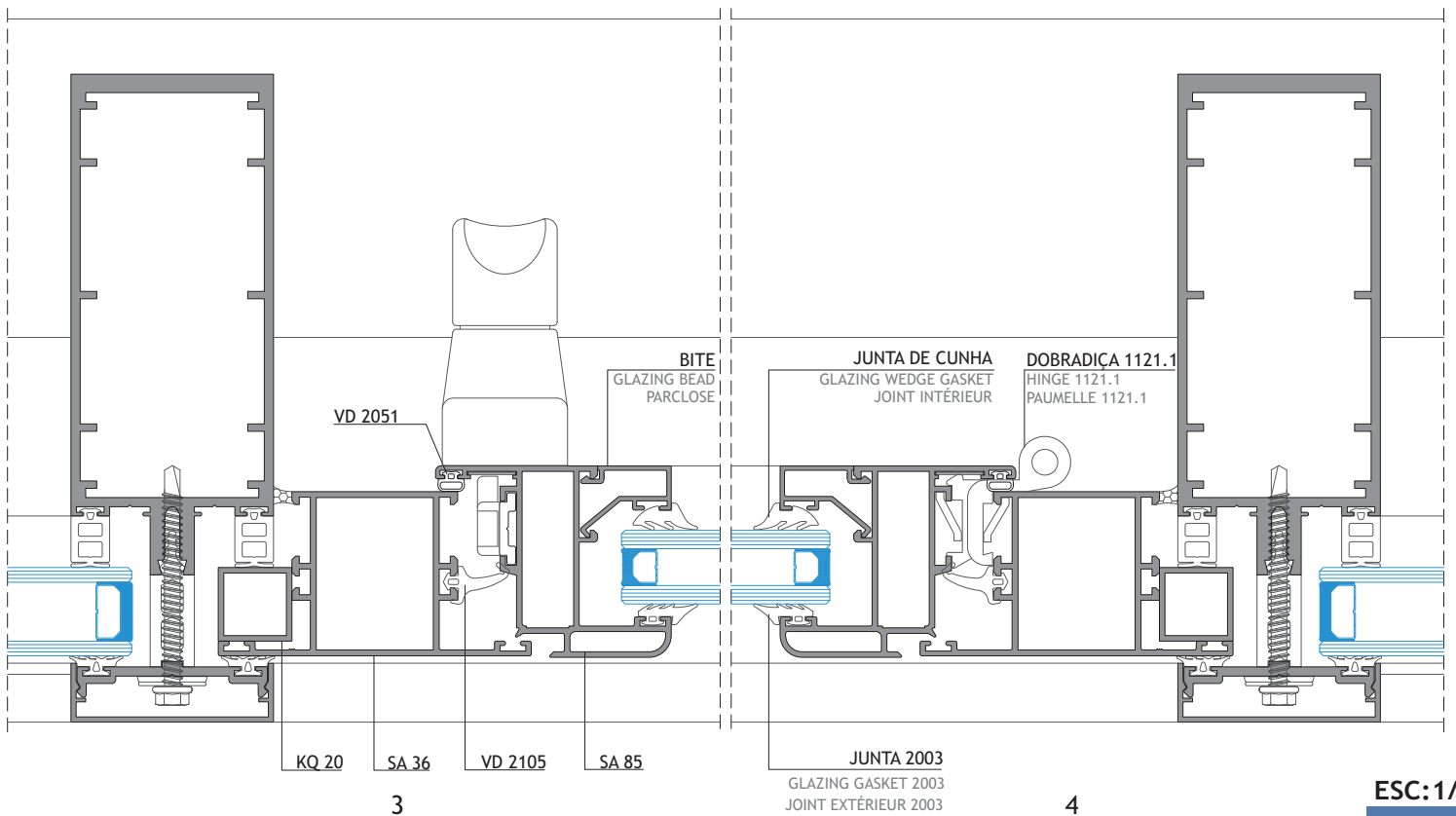
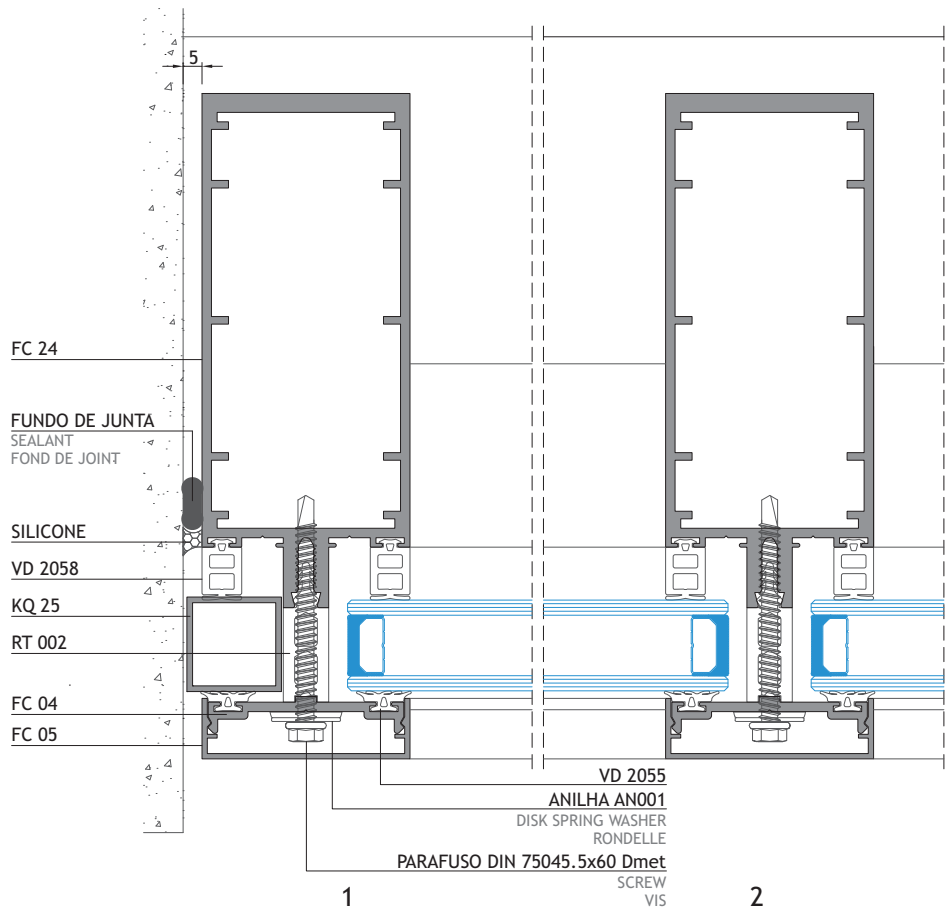
FACHADA ESTRUTURAL

CAPPED CURTAIN WALL

MUR-RIDEAU TRADITIONELLE



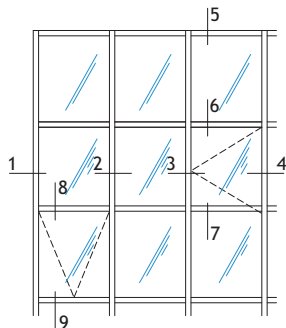
PORMENORES 1 A 4
 DETAILS FROM 1 TO 4
 DÉTAIL DE 1 À 4



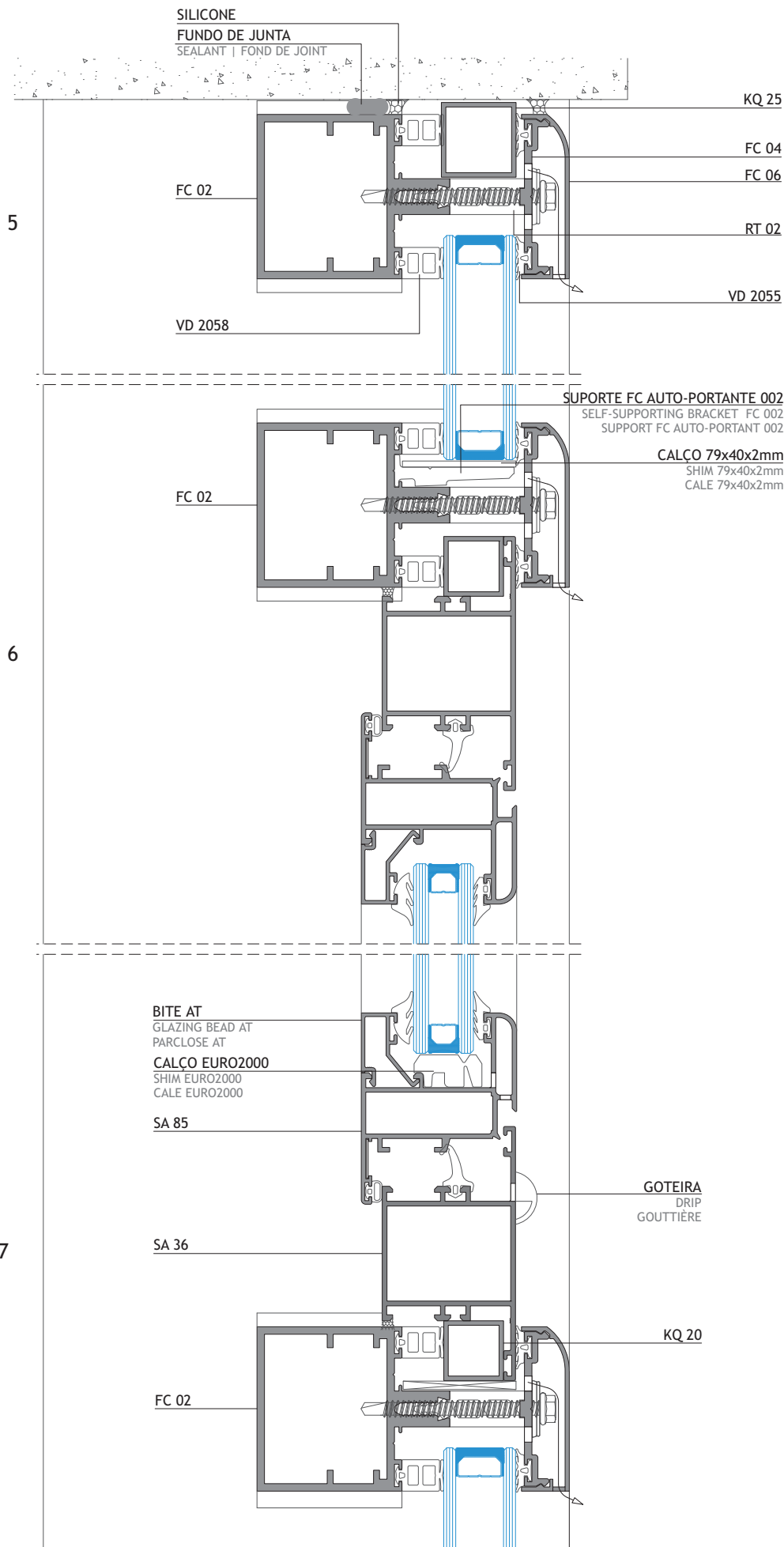
ESC: 1/2



FACHADA ESTRUTURAL
 CAPPED CURTAIN WALL
 MUR-RIDEAU TRADITIONELLE



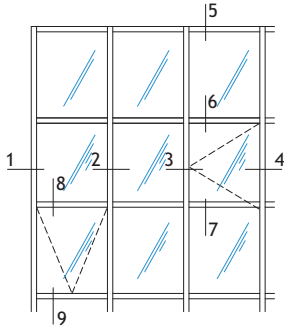
PORMENORES 5 A 7
 DETAILS FROM 5 TO 7
 DÉTAIL DE 5 À 7



FACHADA ESTRUTURAL

CAPPED CURTAIN WALL

MUR-RIDEAU TRADITIONELLE



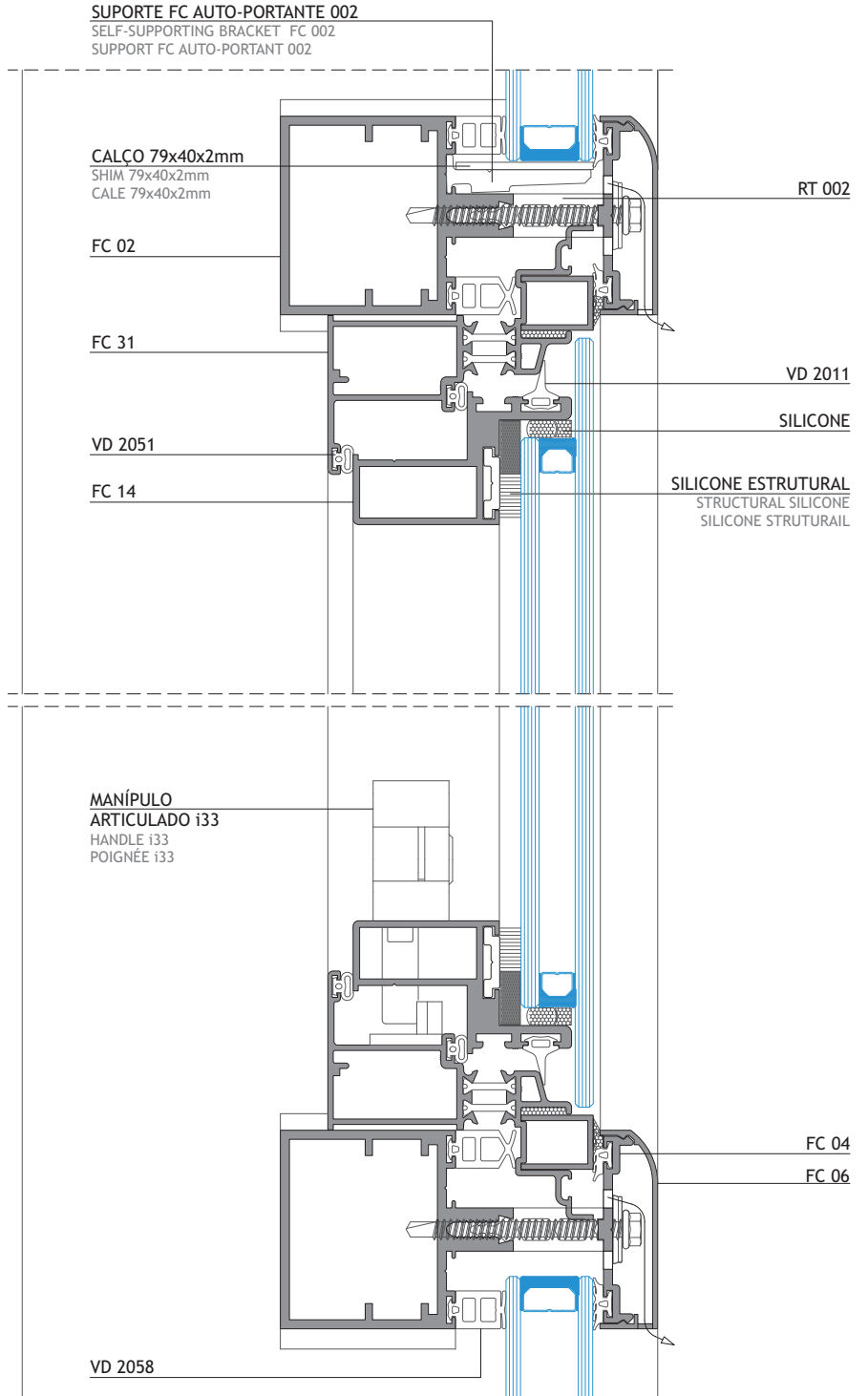
PORMENORES 8 E 9

DETAILS 8 AND 9

DÉTAIL 8 ET 9

8

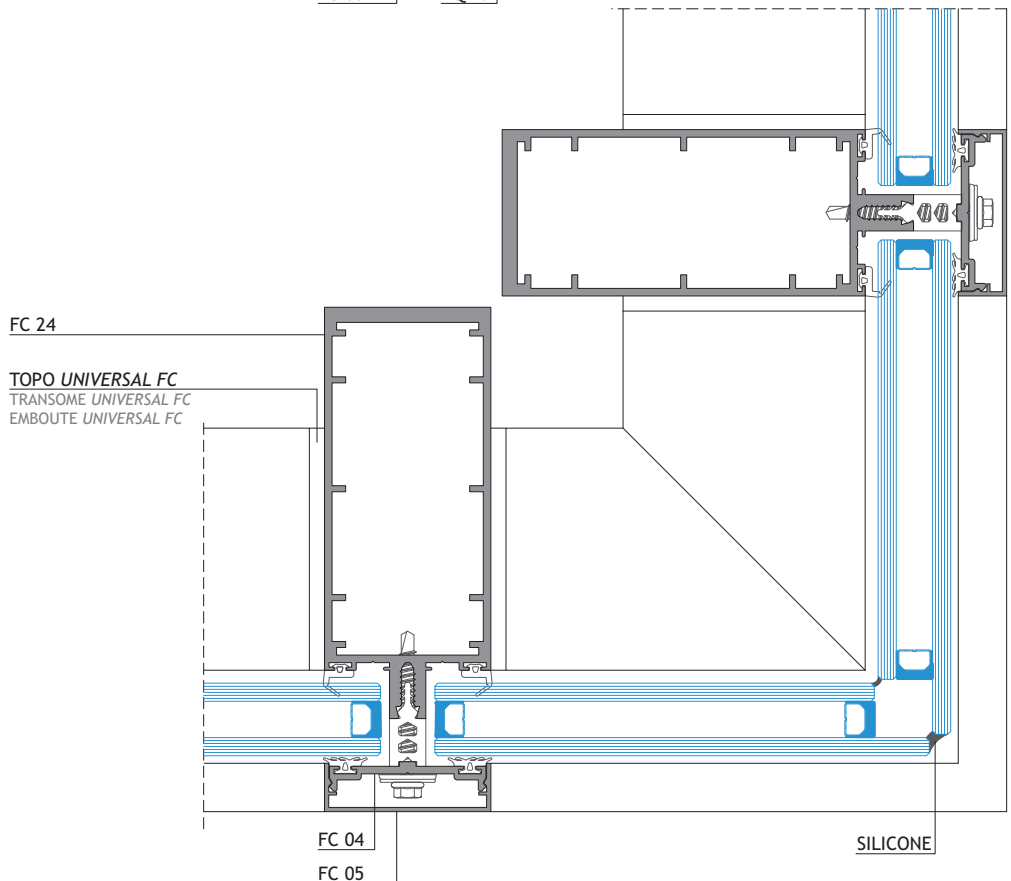
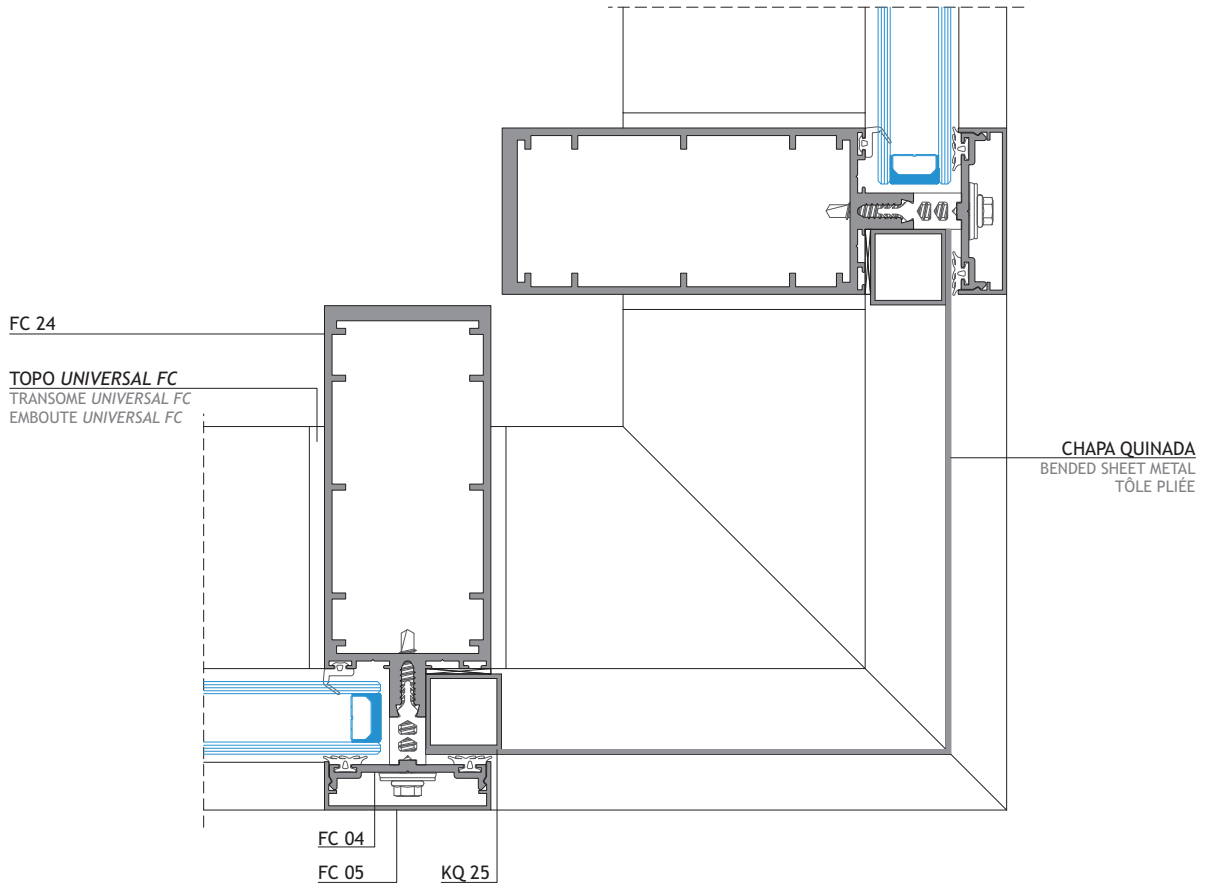
9



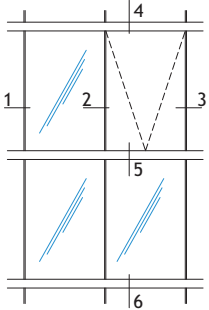
FACHADA ESTRUTURAL - PORMENORES DE CANTO A 90°

CAPPED CURTAIN WALL - 90° CORNERS DETAILS

MUR-RIDEAU TRADITIONNELLE - DÉTAIL DE COIN À 90°



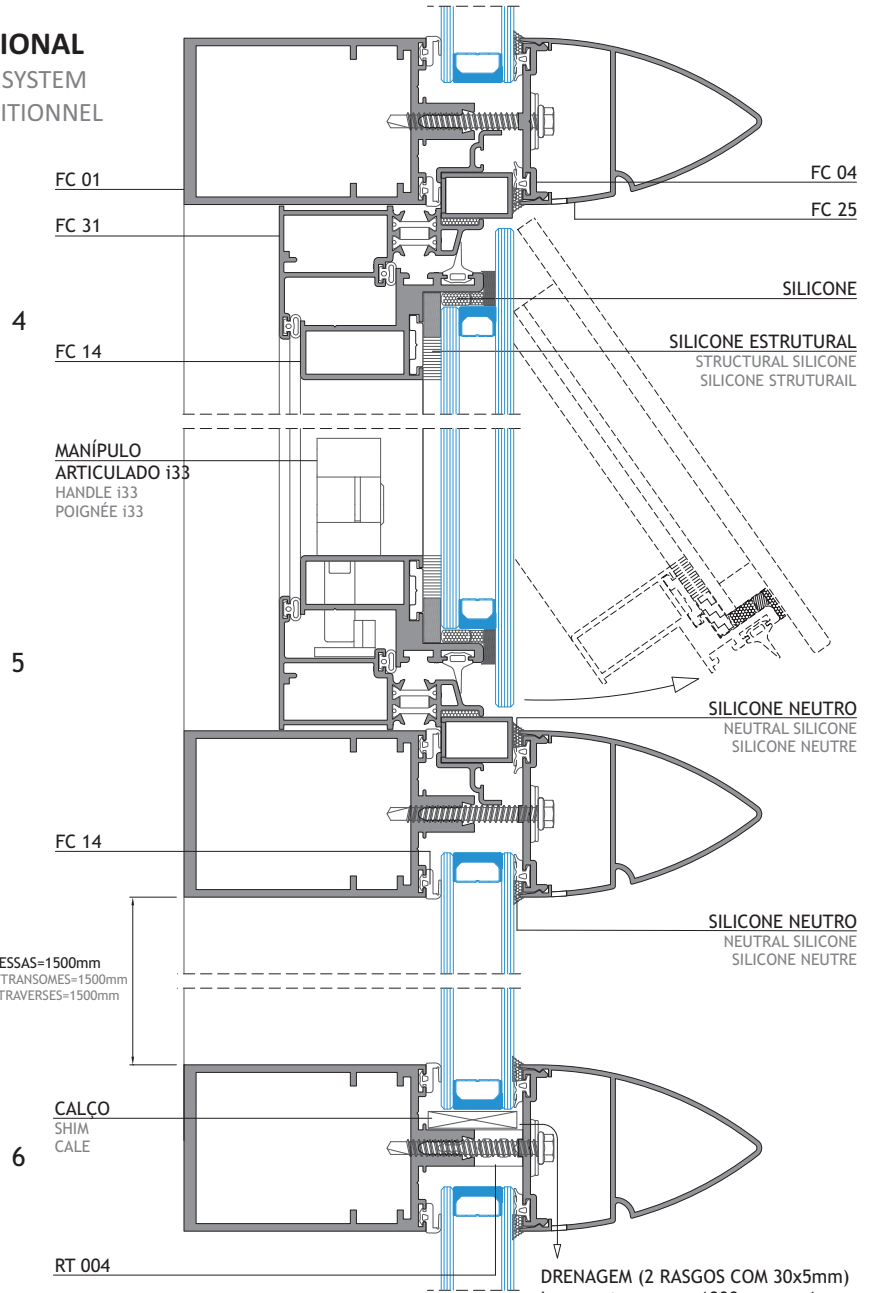
FACHADA HORIZONTE - SISTEMA CONVENCIONAL
 HORIZONTAL CAPPED CURTAIN WALL - TRADITIONAL SYSTEM
 MUR-RIDEAU TRAME HORIZONTE - SYSTÈME TRADITIONNEL



O GRUPO SOSOARES RECOMENDA QUE O VIDRO EXTERIOR SEJA TEMPERADO COM TRATAMENTO TÉRMICO HST

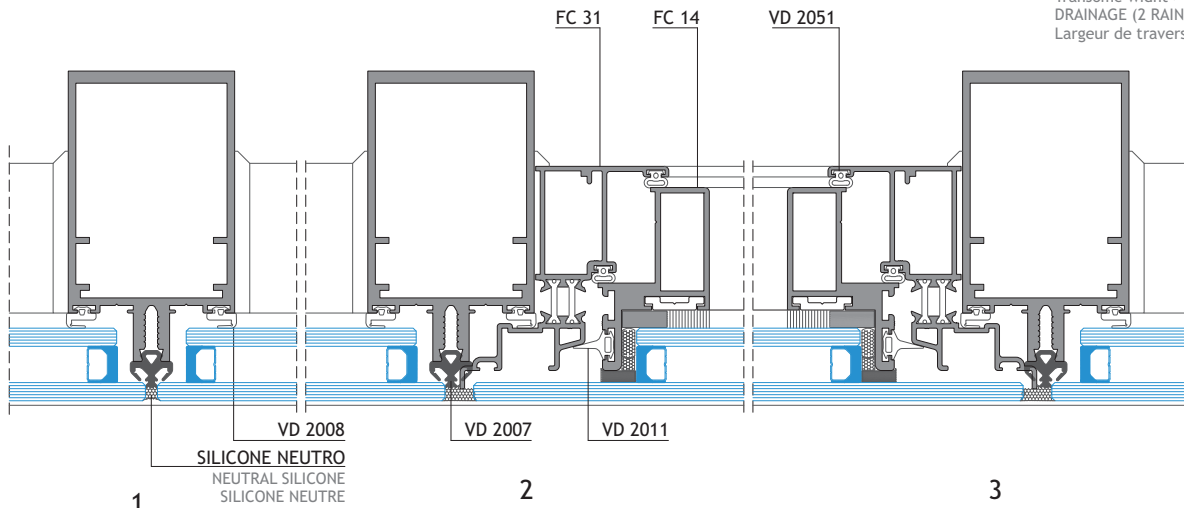
SOSOARES GRUP RECOMMENDS THAT THE OUTER GLASS PANE SHOULD BE TEMPERED WITH HST THERMAL TREATMENT

GRUPE SOSOARES RECOMMANDE QUE LE VERRE EXTÉRIEUR DOIT ÊTRE TREMPÉ AVEC HST TRAITEMENT THERMIQUE



ALTURA MÁX ENTRE TRAVESSAS=1500mm
 MAXIMUM HEIGHT BETWEEN TRANSOMES=1500mm
 HAUTEUR MAXIMALE ENTRE TRAVERSES=1500mm

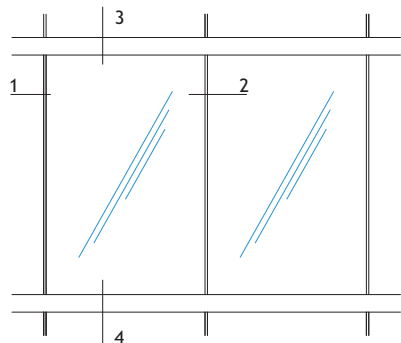
DRENAGEM (2 RASGOS COM 30x5mm)
 Largura travessa > 1800mm -> +1 rasgo
 DRAINAGE (2 HOLES WITH 30x5mm)
 Transome width > 1800mm -> +1 hole
 DRAINAGE (2 RAINURES DE 30x5mm)
 Largeur de travese > 1800mm -> +1trou



FACHADA HORIZONTE - NOVO SISTEMA

HORIZONTAL CAPPED CURTAIN WALL - NEW SYSTEM

MUR-RIDEAU TRAME HORIZONTE -NOUVEAU SYSTÈME

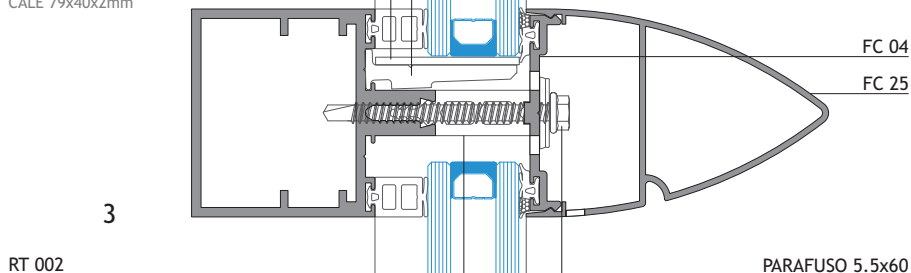


SUPORTE FC AUTO-PORTANTE 002

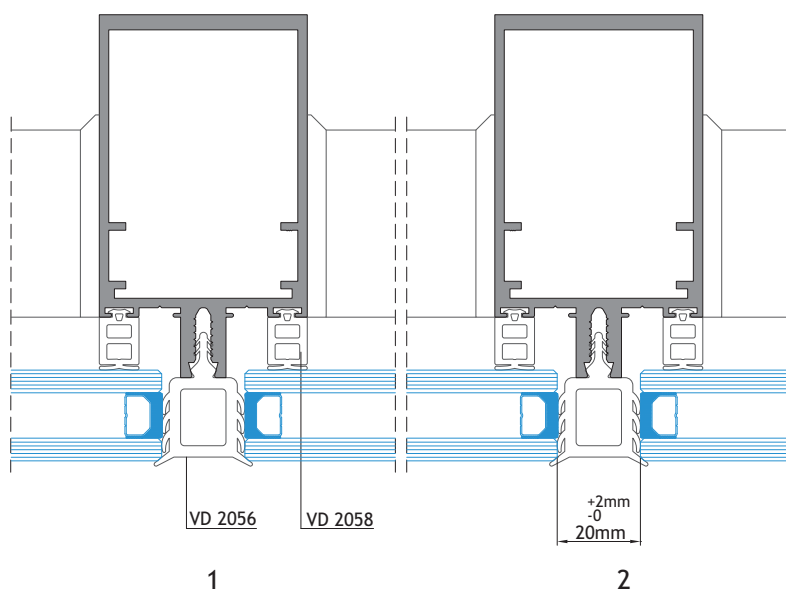
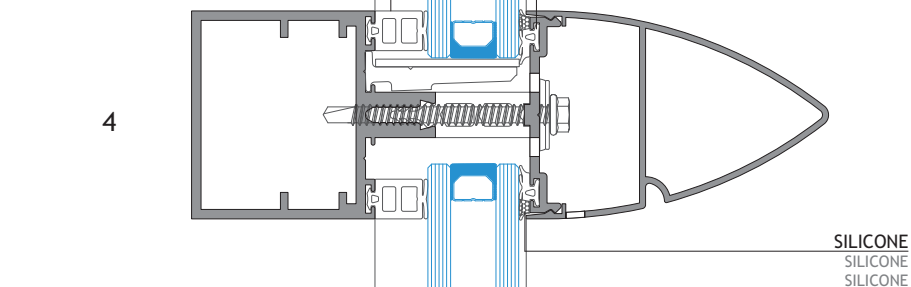
SELF-SUPPORTING BRACKET FC 002
SUPPORT FC AUTO-PORTANT 002

CALÇO 79x40x2mm

SHIM 79x40x2mm
CALE 79x40x2mm

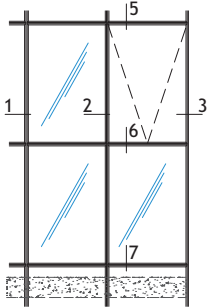


VD 2058

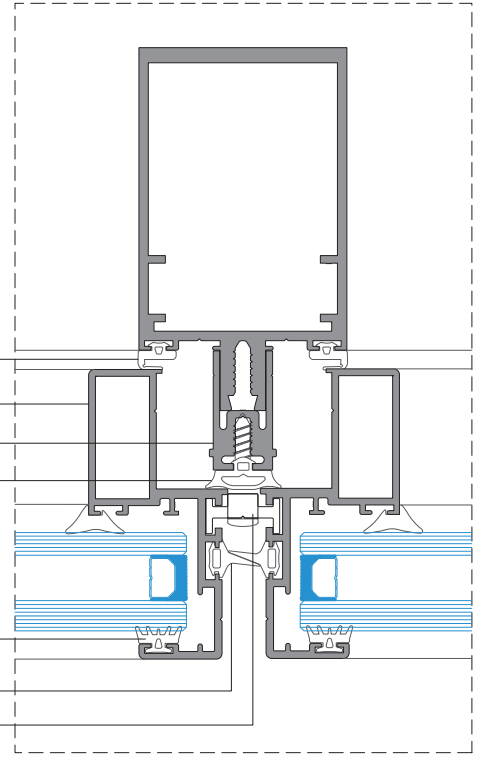


FACHADA SEMI-OCULTA

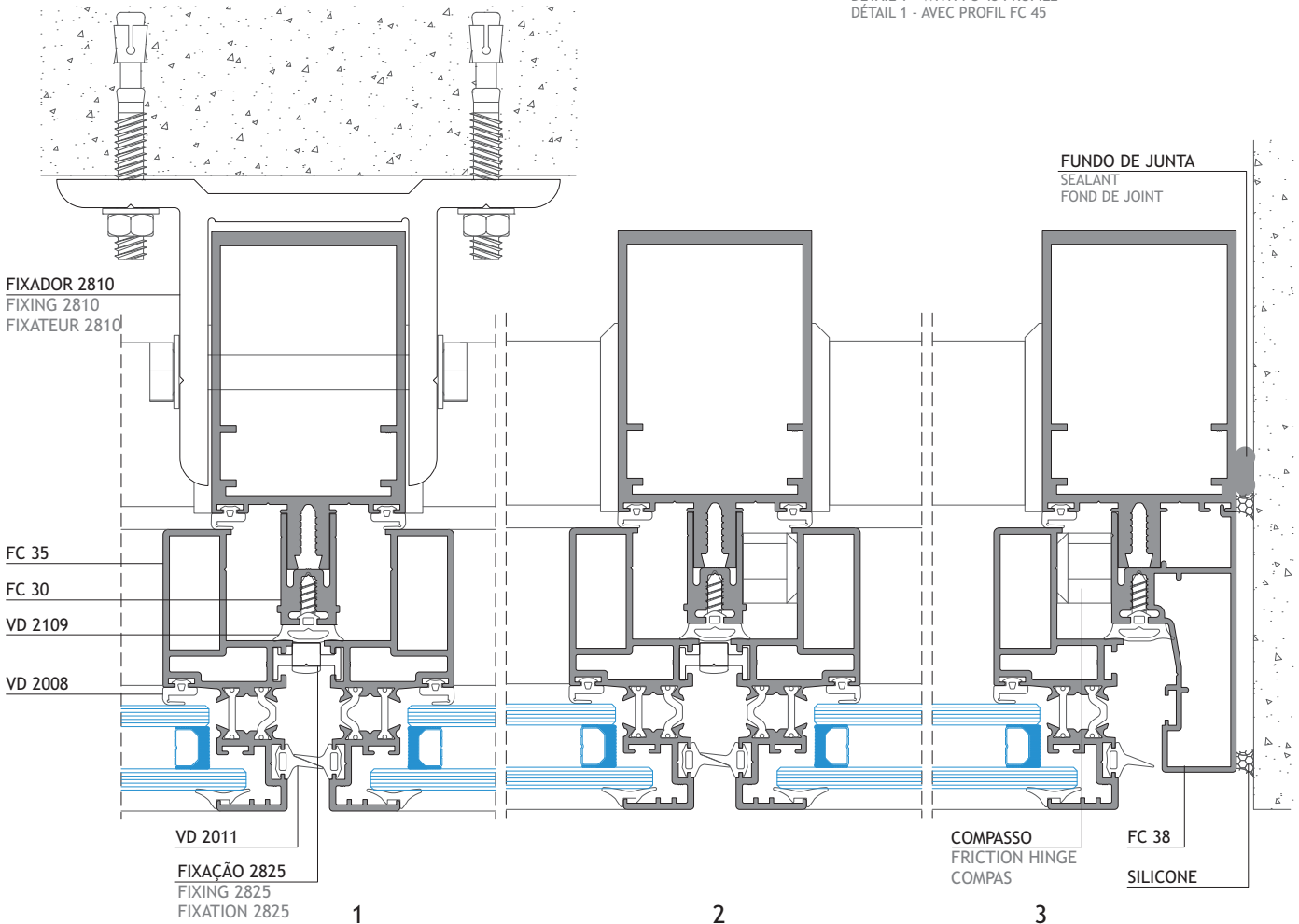
SEMI STRUCTURAL GLAZING CURTAIN WALL
MUR RIDEAU V.E.P.



PORMENORES 1 A 3
DETAILS 1 TO 3
DÉTAIL 1 À 3

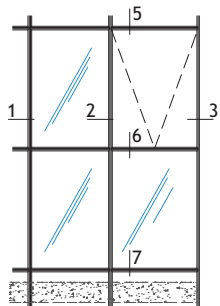


PORMENOR 1 - COM PERFIL FC 45
DETAIL 1 - WITH FC 45 PROFILE
DÉTAIL 1 - AVEC PROFIL FC 45



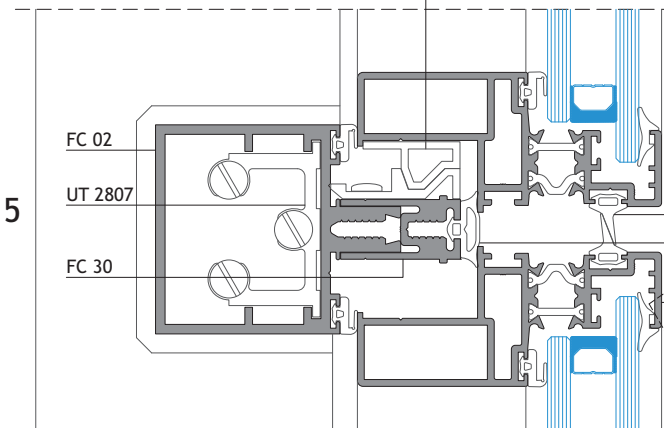
FACHADA SEMI-OCULTA

SEMI STRUCTURAL GLAZING CURTAIN WALL
MUR RIDEAU V.E.P.



PORMENORES 5 A 7
DETAILS 5 TO 7
DÉTAIL 5 À 7

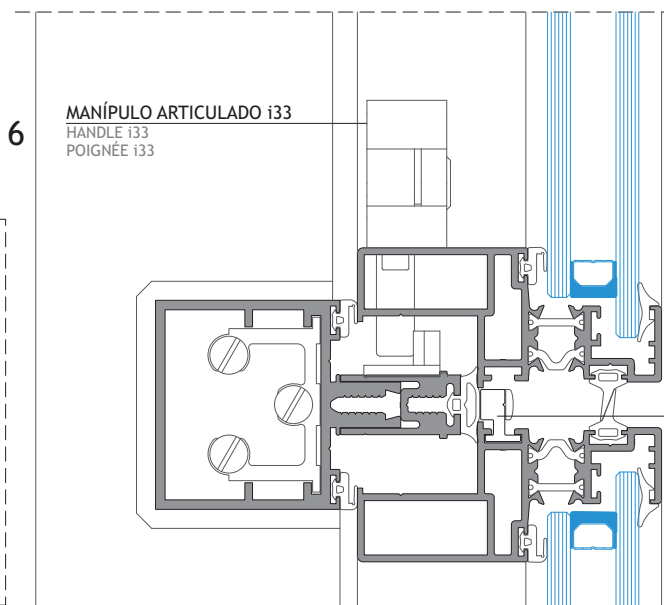
FIXAÇÃO INFERIOR 2823
LOWER FIXATION 2823
FIXATION INFÉRIEUR 2823



5

VD 2011
VD 2109

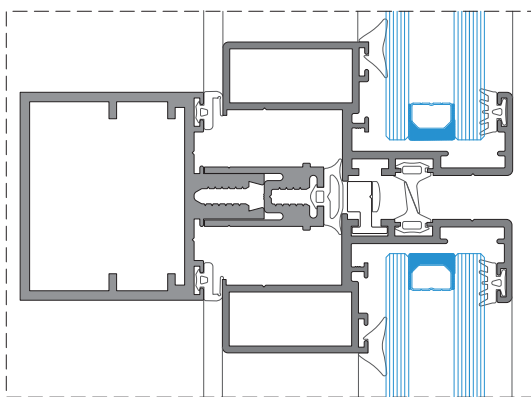
FC 35



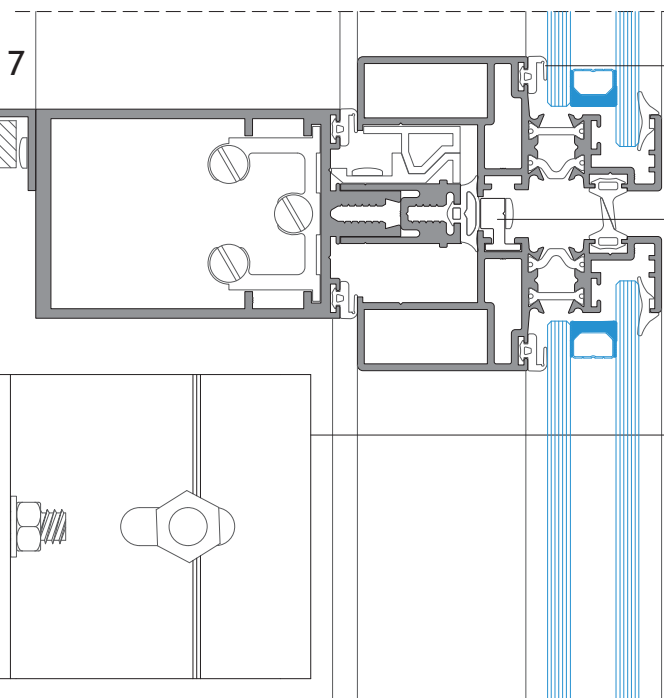
6

MANÍPULO ARTICULADO i33
HANDLE i33
POIGNÉE i33

FIXAÇÃO 2825
FIXATION 2825
FIXATION 2825



PORMENOR 6 - COM PERFIL FC 45
DETAIL 6 - WITH FC 45 PROFILE
DÉTAIL 6 - AVEC PROFIL FC 45



7

VD 2008

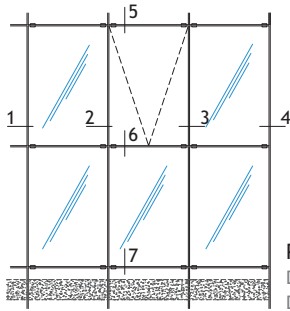
FIXAÇÃO 2825
FIXATION 2825
FIXATION 2825

FIXADOR 2810
FIXING 2810
FIXATEUR 2810

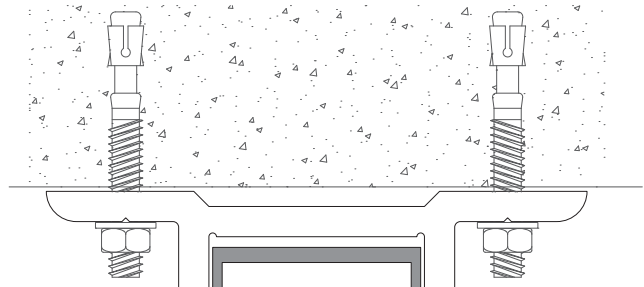


FACHADA OCULTA

STRUCTURAL GLAZING CURTAIN WALL
MUR RIDEAU V.E.C.



PORMENORES 1 A 4
DETAILS FROM 1 TO 4
DÉTAIL DE 1 À 4

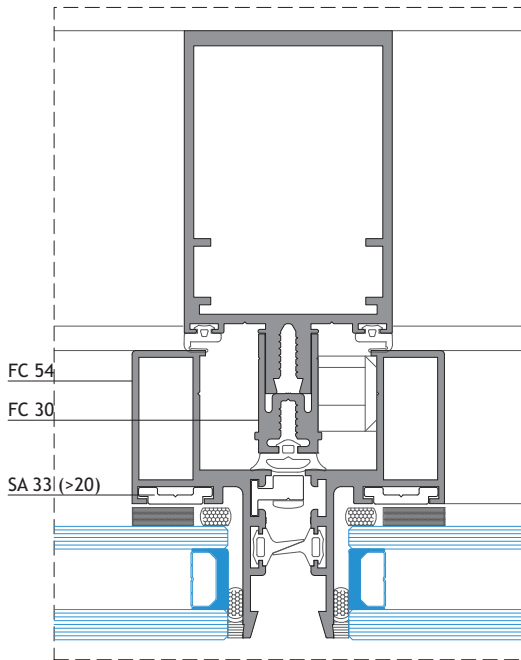


FIXADOR 2810
FIXING 2810
FIXATEUR 2810

FC 23
FC 30
VD 2109

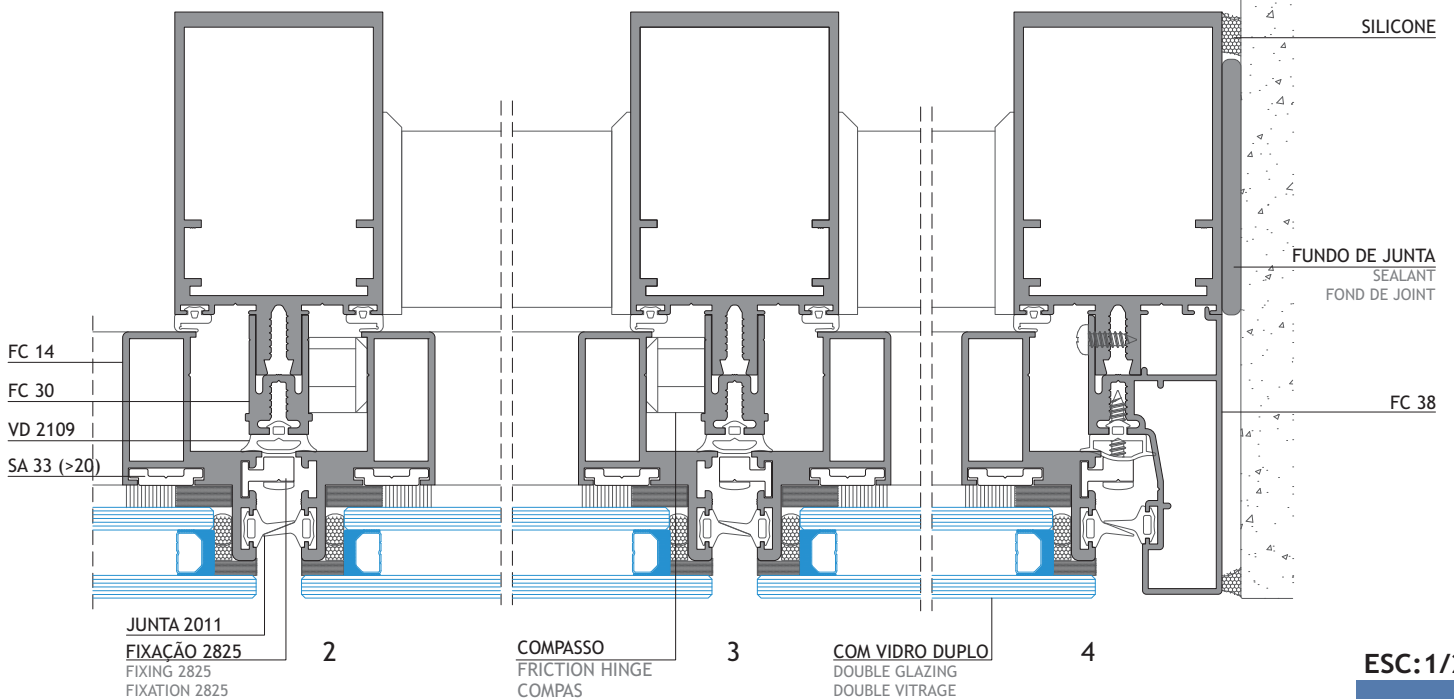
VD 2011
FIXAÇÃO 2825
FIXING 2825
FIXATION 2825

1 COM VIDRO SIMPLES
SIMPLE GLAZING
SIMPLE VITRAGE



FC 54
FC 30
SA 33 (>20)

PORMENOR 2 - COM PERFIL FC 54
DETAIL 2 - WITH FC 54 PROFILE
DÉTAIL 2 - AVEC PROFIL FC 54



FC 14
FC 30
VD 2109
SA 33 (>20)

JUNTA 2011
FIXAÇÃO 2825
FIXING 2825
FIXATION 2825

2

COMPASSO
FRICTION HINGE
COMPAS

3

COM VIDRO DUPLO
DOUBLE GLAZING
DOUBLE VITRAGE

4

SILICONE

FUNDO DE JUNTA
SEALANT
FOND DE JOINT

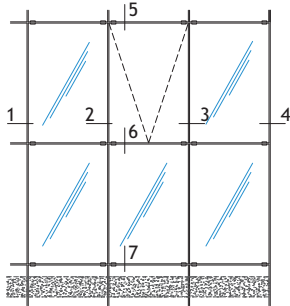
FC 38

ESC: 1/2



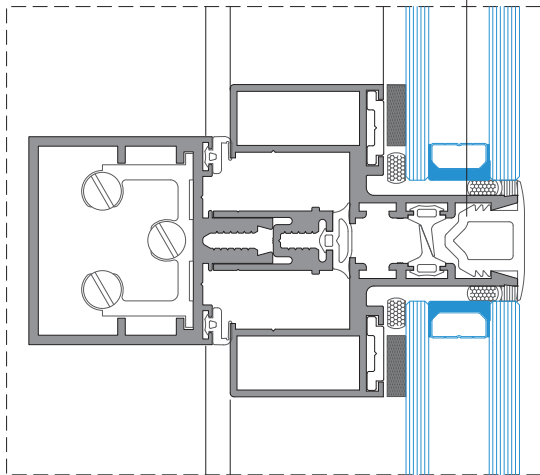
FACHADA OCULTA

STRUCTURAL GLAZING CURTAIN WALL
MUR RIDEAU V.E.C.



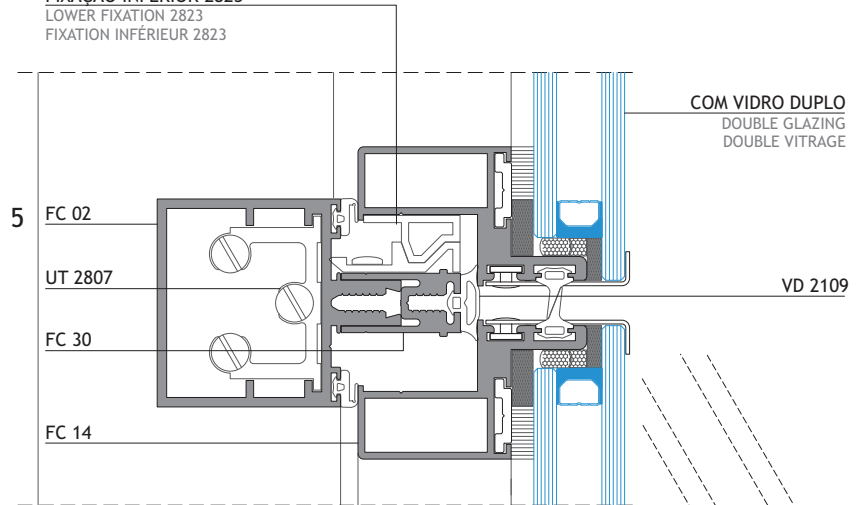
PORMENORES 5 A 7
DETAILS FROM 5 TO 7
DÉTAIL DE 5 À 7

JUNTA 2156 - OPCIONAL
JOINT 2156 - OPTIONAL
JOINT 2156 - OPTIONNEL



PORMENOR 6 - COM PERFIL FC 54
DETAIL 6 - WITH FC 54 PROFILE
DÉTAIL 6 - AVEC PROFIL FC 54

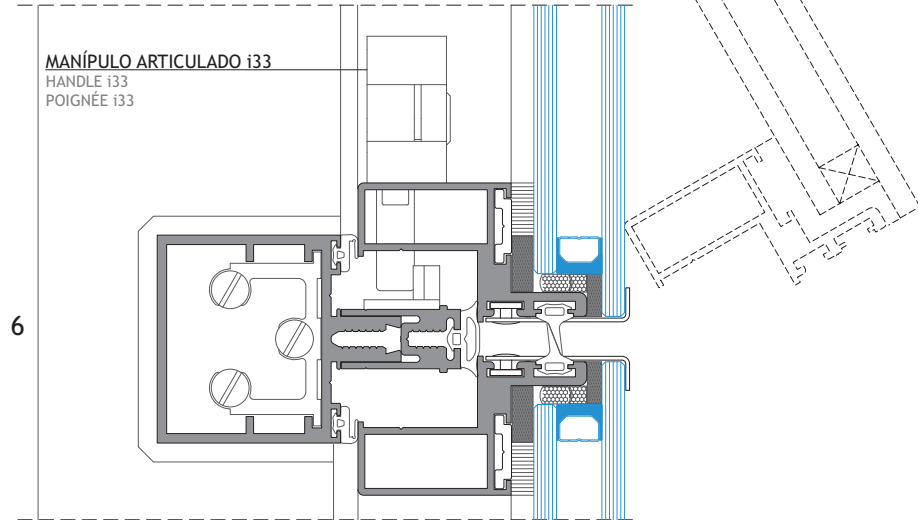
FIXAÇÃO INFERIOR 2823
LOWER FIXATION 2823
FIXATION INFÉRIEUR 2823



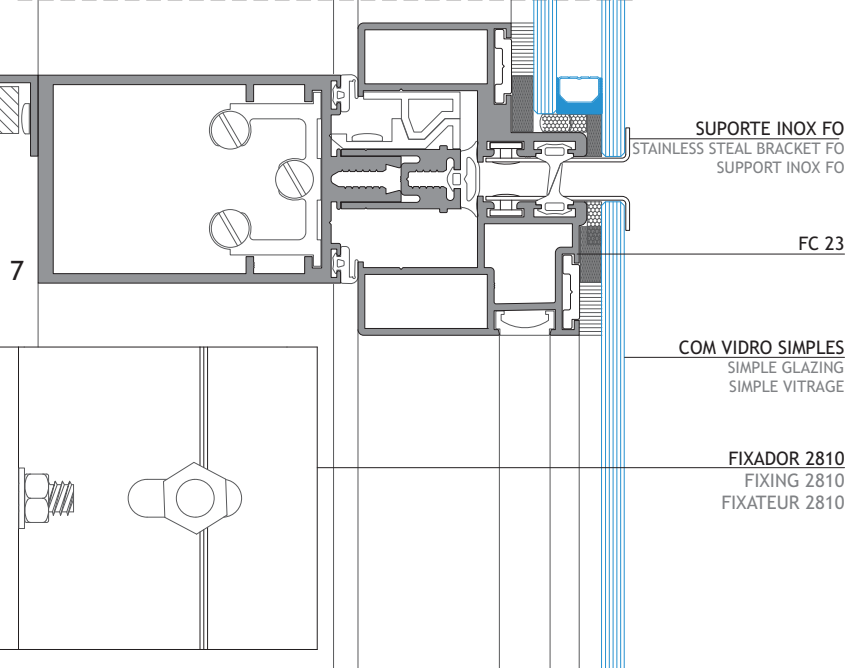
COM VIDRO DUPLO
DOUBLE GLAZING
DOUBLE VITRAGE

VD 2109

MANÍPULO ARTICULADO i33
HANDLE i33
POIGNÉE i33



6



SUPORTE INOX FO
STAINLESS STEEL BRACKET FO
SUPPORT INOX FO

FC 23

COM VIDRO SIMPLES
SIMPLE GLAZING
SIMPLE VITRAGE

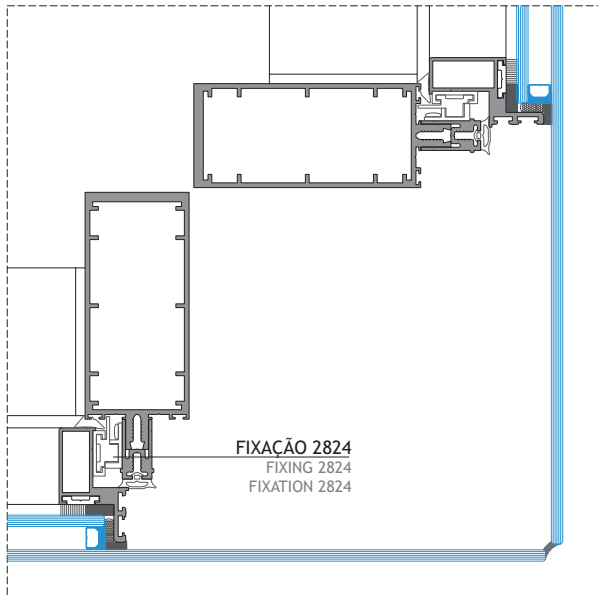
FIXADOR 2810
FIXING 2810
FIXATEUR 2810

FACHADA OCULTA - PORMENORES DE CANTO A 90°

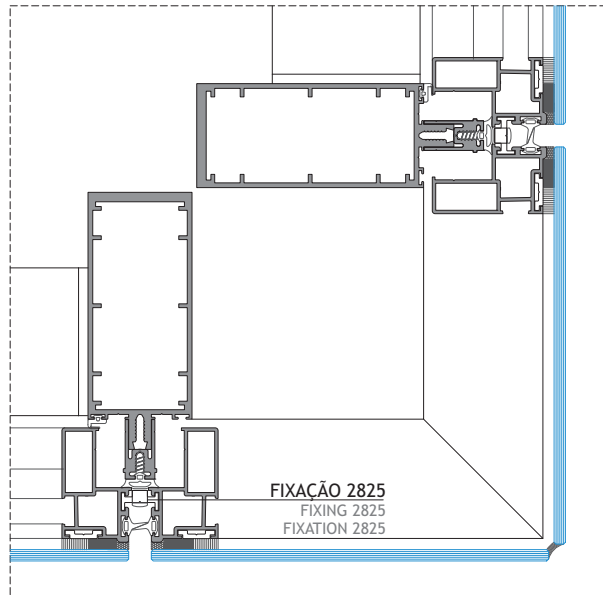
STRUCTURAL GLAZING CURTAIN WALL - 90° CORNERS DETAILS

MUR RIDEAU V.E.C. - DÉTAIL DE COIN À 90°

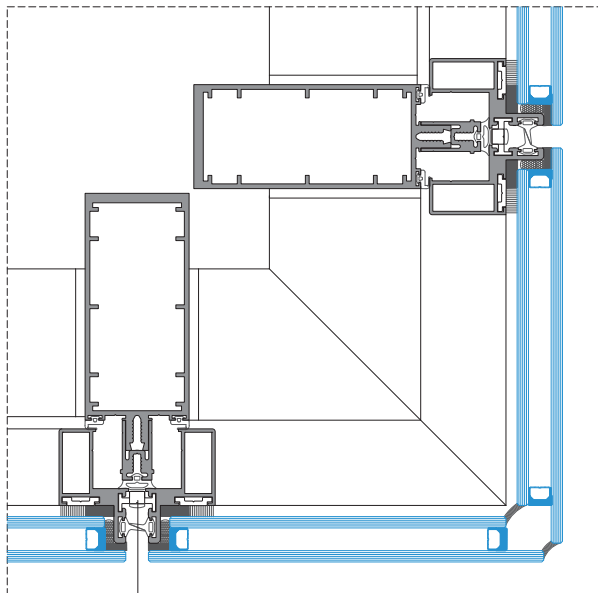
COM O PERFIL FC 14 | WITH FC 14 PROFILE | AVEC PROFIL FC 14



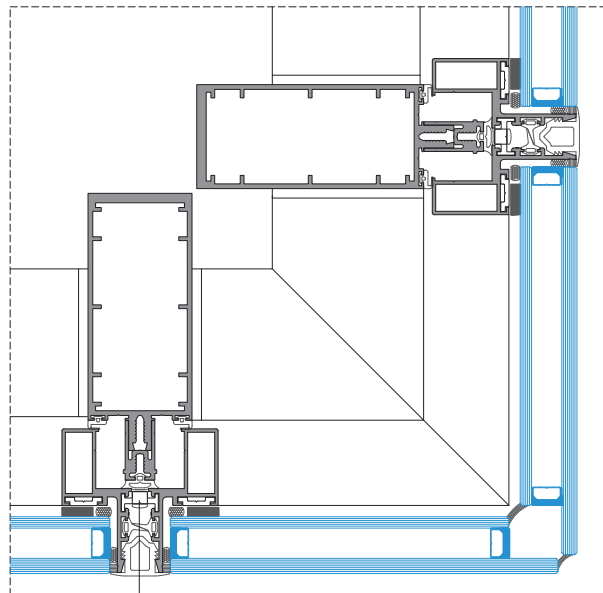
COM O PERFIL 23 | WITH FC 23 PROFILE | AVEC PROFIL FC 23



COM O PERFIL 14 | WITH FC 14 PROFILE | AVEC PROFIL FC 14



COM O PERFIL 54 | WITH FC 54 PROFILE | AVEC PROFIL FC 54



JANELA PROJETANTE EM FC SEMI-OCULTA

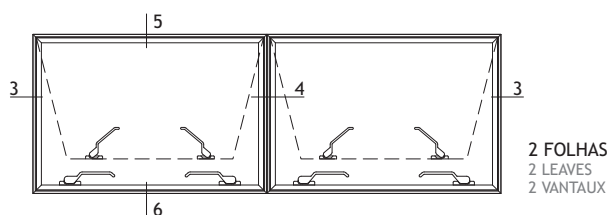
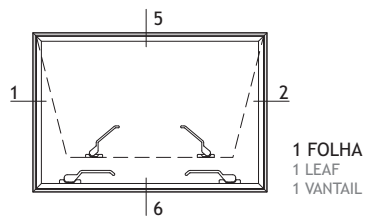
COM PERFIS FC 65, FC 66 e FC 69

AWNING WINDOW IN SEMI STRUCTURAL GLAZING CURTAIN WALL SYSTEM

WITH PROFILES FC 65, FC 66 and FC 69

FENÊTRE À L'ITALIENNE EN SYSTÈME MUR RIDEAU V.E.P.

AVEC PROFILS FC 65, FC 66 et FC 69



FIXAÇÃO INFERIOR 2823
 (USAR QUANDO A LARGURA > 1200mm)
 LOWER FIXATION 2823
 (USE WHEN WIDTH >1200mm)
 FIXATION INFÉRIEUR 2823
 (UTILISER QUAND LA LARGEUR>1200mm)

5

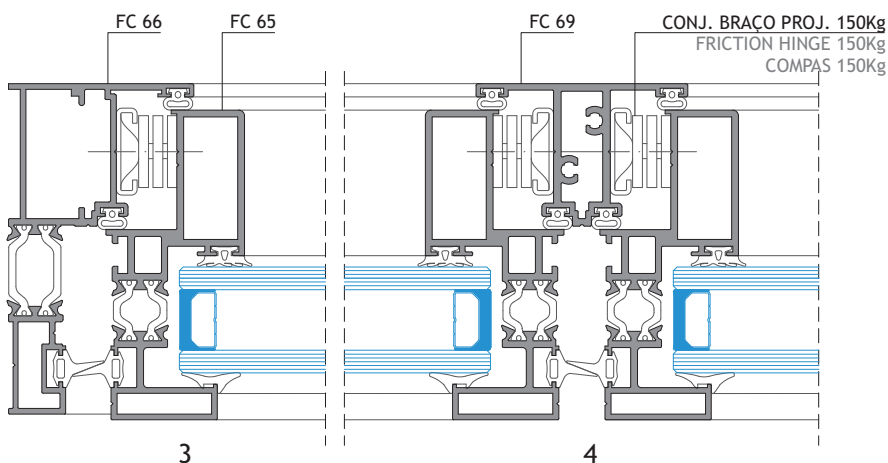
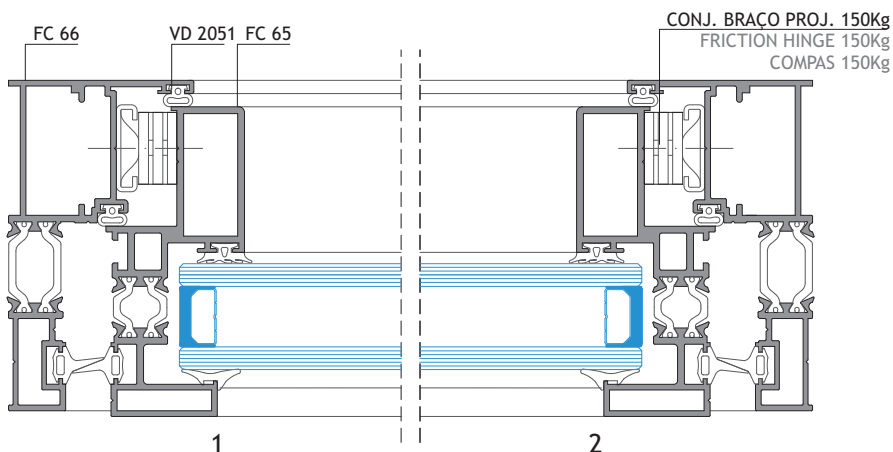
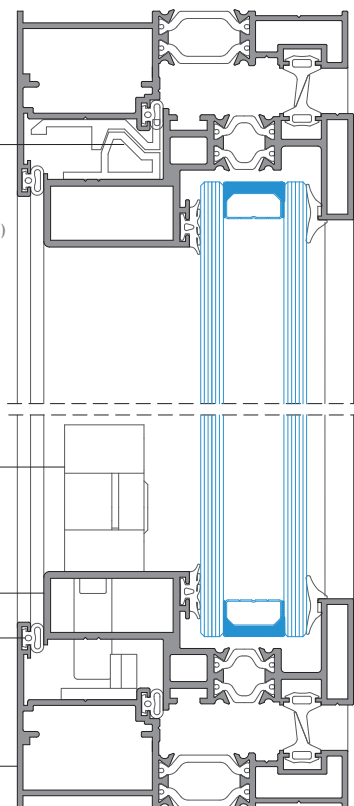
MANÍPULO ARTICULADO i33
 HANDLE i33
 POIGNÉE i33

6

FC 65

VD 2051

FC 66



JANELA PROJETANTE EM FC OCULTA

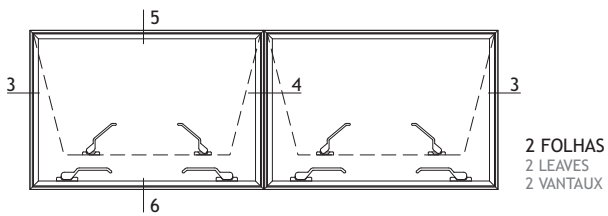
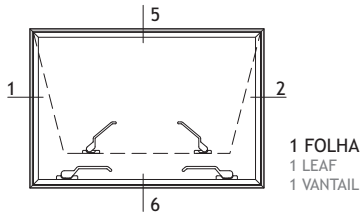
COM PERFIS FC 64, FC 66 e FC 69

AWNING WINDOW IN STRUCTURAL GLAZING CURTAIN WALL SYSTEM

WITH PROFILES FC 64, FC 66 and FC 69

FENÊTRE À L'ITALIENNE EN SYSTÈME MUR RIDEAU V.E.C.

AVEC PROFILS FC 64, FC 66 et FC 69



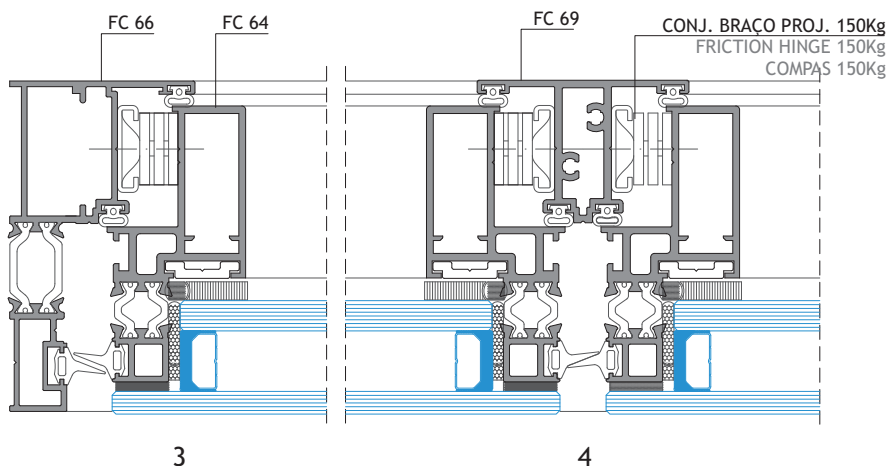
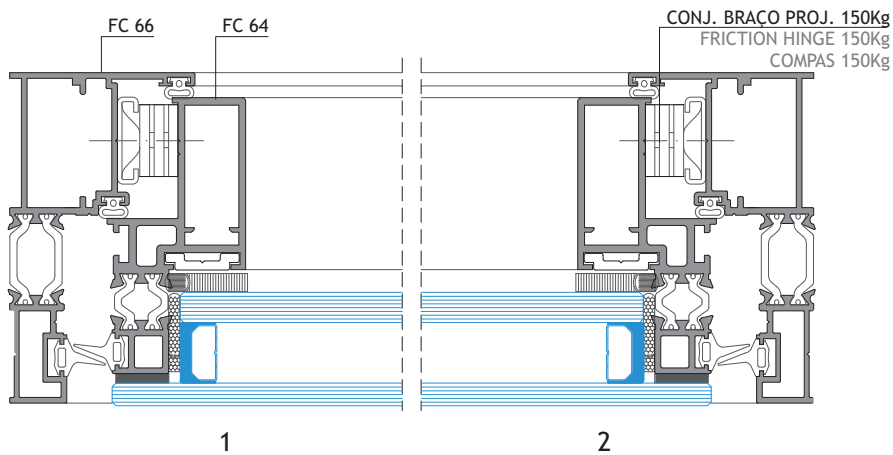
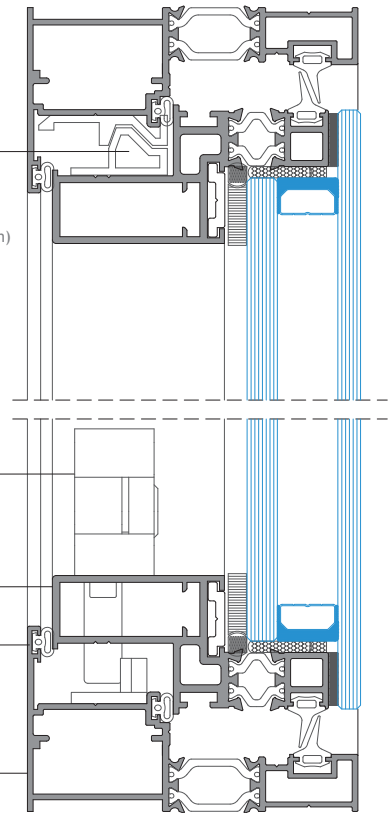
FIXAÇÃO INFERIOR 2823
 (USAR QUANDO A LARGURA > 1200mm)
 LOWER FIXATION 2823
 (USE WHEN WIDTH >1200mm)
 FIXATION INFÉRIEUR 2823
 (UTILISER QUAND LA LARGEUR>1200mm)

MANÍPULO ARTICULADO i33
 HANDLE i33
 POIGNÉE i33

FC 64

VD 2051

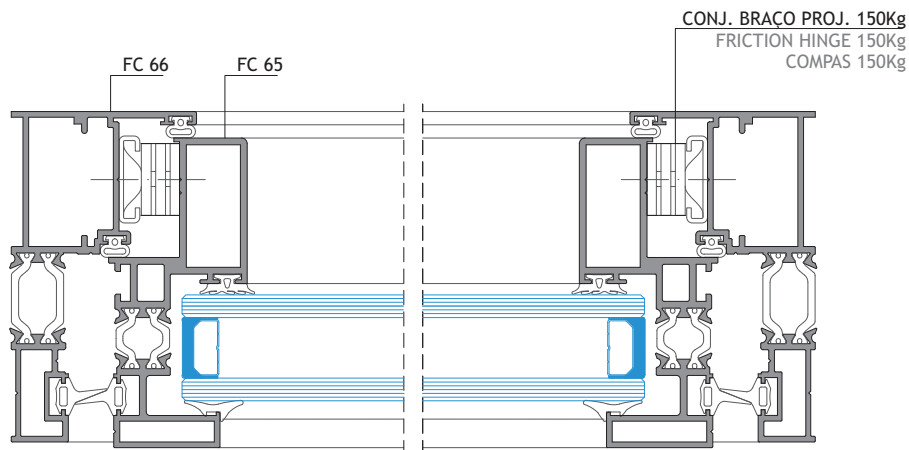
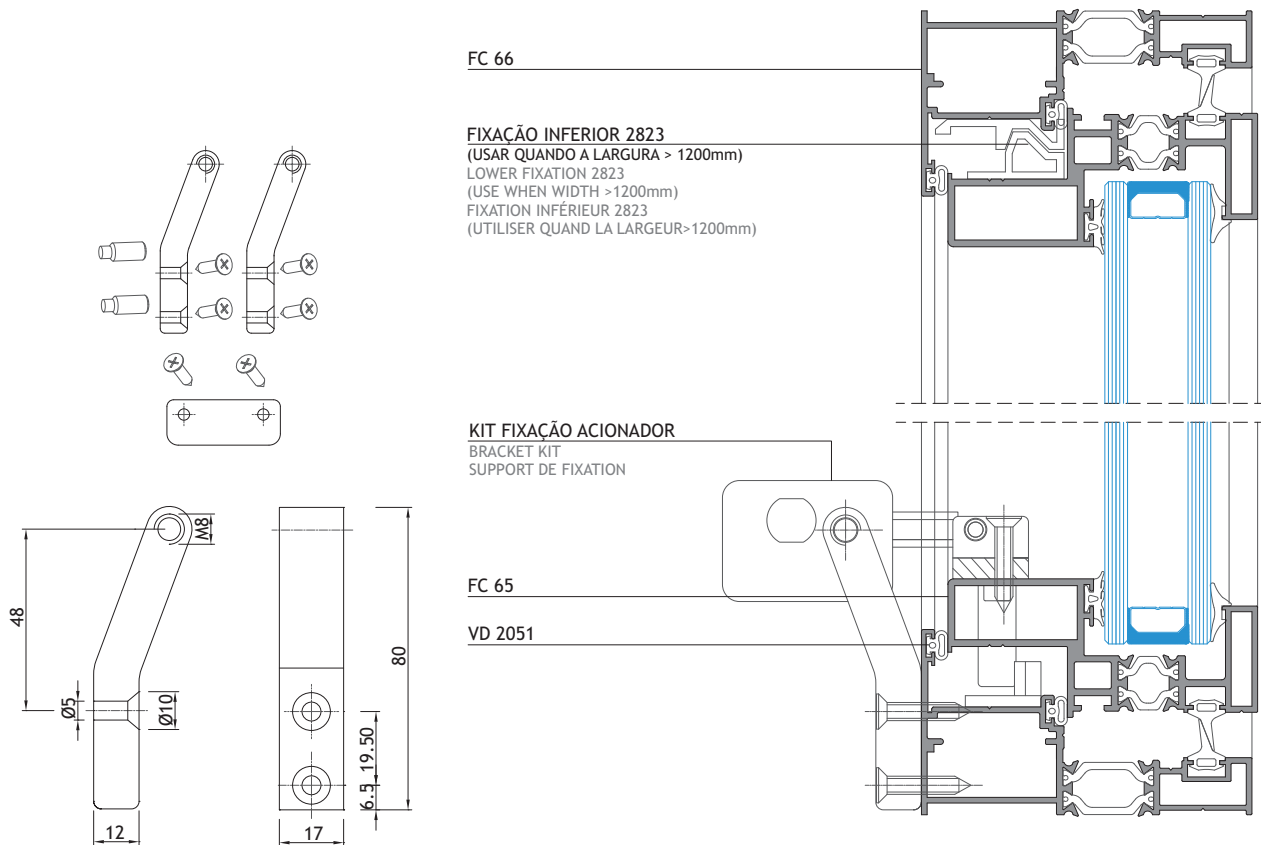
FC 66



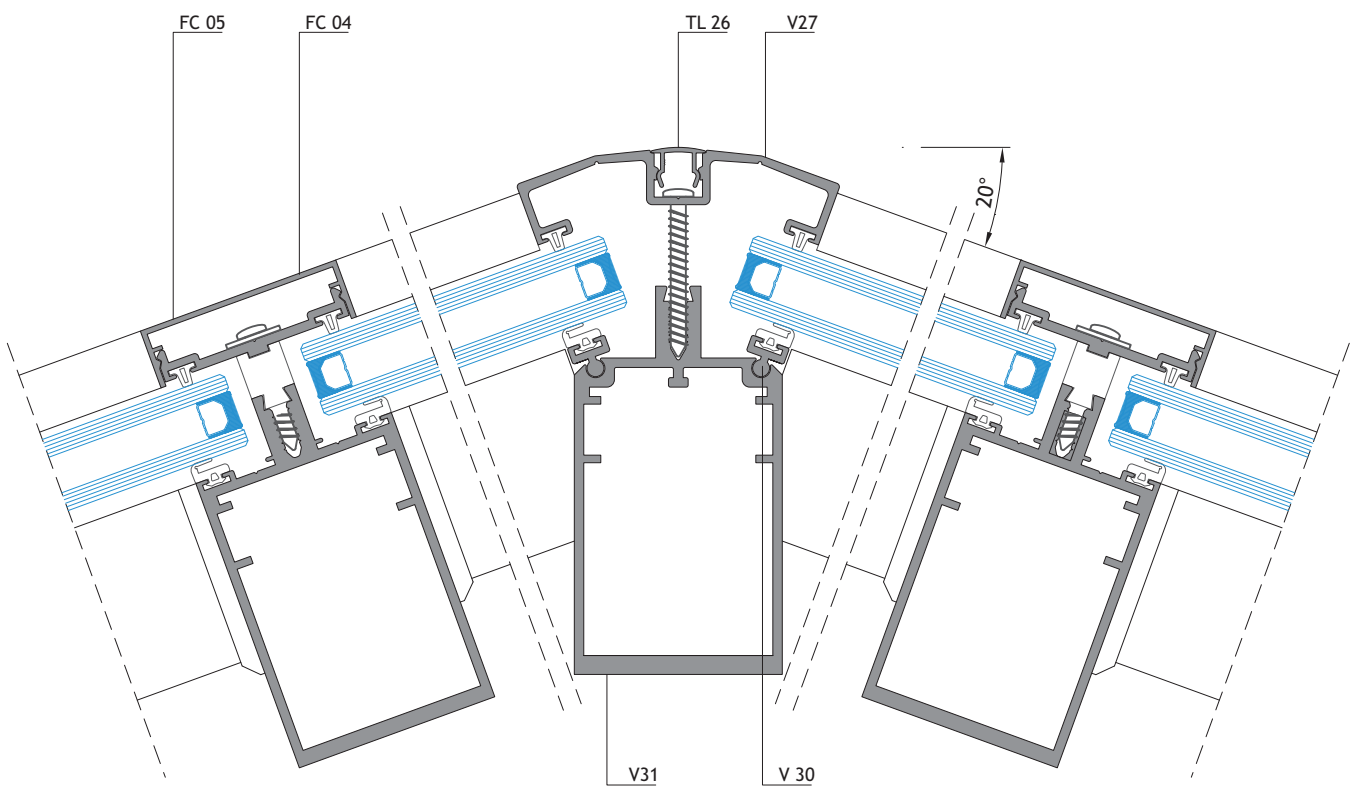
MOTORIZAÇÃO DE JANELA FC PROJETANTE

FC AWNING WINDOW MOTORIZATION

MOTORISATION DE FENÊTRE FC À L'ITALIENNE



PORMENOR DE COBERTURA
ROOF DETAIL
DÉTAIL DE COUVERTURE









SISTEMAS
EURO 2000®
PERFIS DE ALUMÍNIO E VIDROS PARA ARQUITECTURA

ALFA SUL

EN Lisboa-Sintra Km 14
2725-397 Mem Martins
T +351 219 265 090 | F +351 219 265 098
E alfa.sul@sosoares.pt

ALULIDER

Pavilhão Industrial H - Plataforma 13D
Zona Franca Industrial
9200-047 Caniçal - Madeira
T +351 291 960 494 | F +351 291 960 497
E alulider@sosoares.pt

METALFER

Travessa do Bolegão, 146
Apartado 1
3754-904 Fermentelos
T +351 234 729 740 | F +351 234 729 741
E metalfer@sosoares.pt

PERFIS OEIRAS

Rua da Colónia - Quinta da Cardosa
Apartado 214 - Abrunheira
2711-952 Sintra
T +351 219 156 660 | F +351 219 156 661
E perfis.oeiras@sosoares.pt

PORTALEX

Estrada de S. Marcos, 23
2735-521 Cacém
T +351 210 412 500 | F +351 210 412 507
E comercial@portalex.eu

SOSOARES

Rua do Campo Alegre, 474
4150-170 Porto
T +351 226 096 709 | F +351 226 005 642
E comercial@sosoares.pt



www.sosoares.pt



www.portalex.eu