

OR

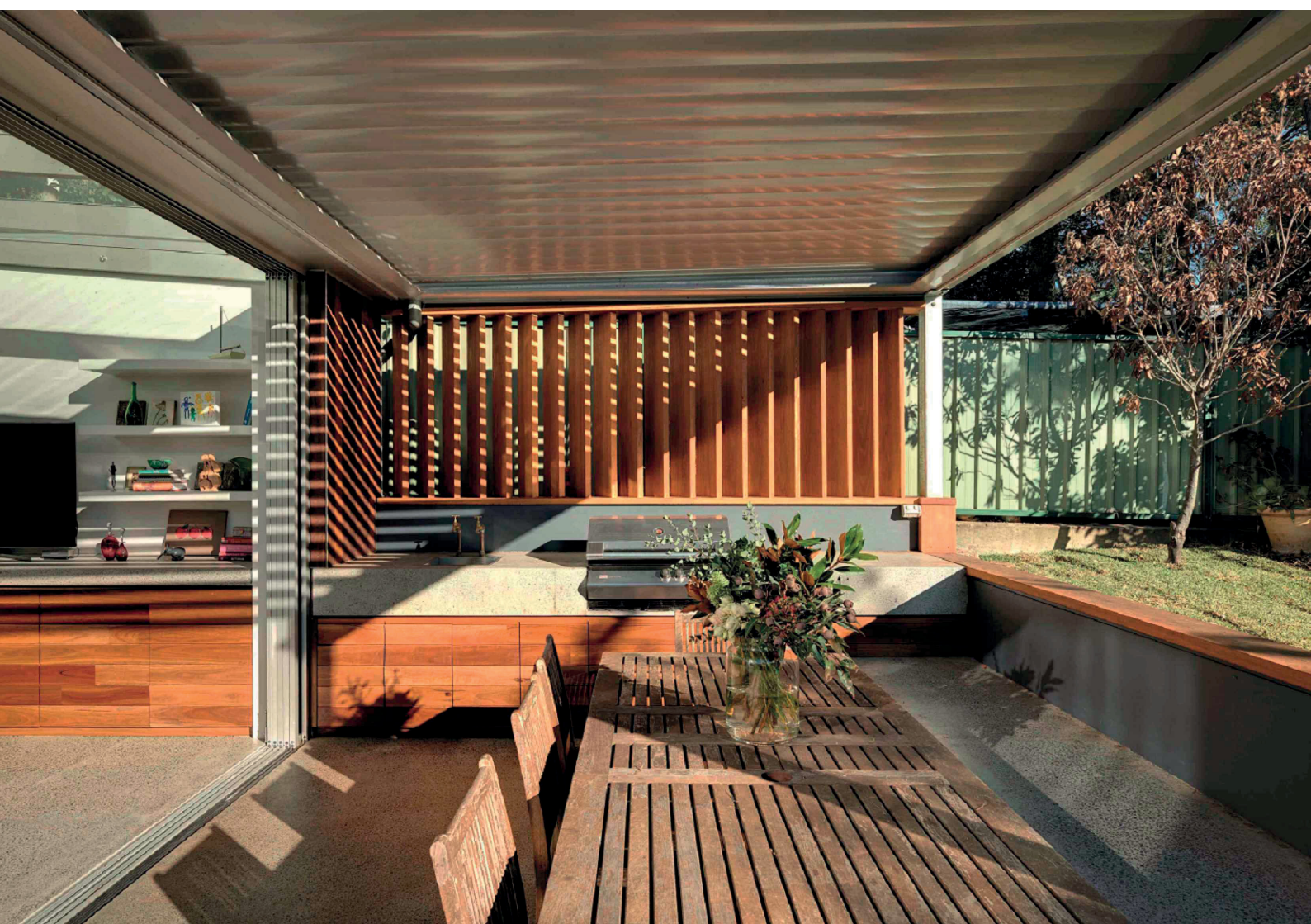
sistema de pérgola bioclimática
bioclimatic pergola system
système de pergola bioclimatique



CATÁLOGO TÉCNICO

TECHNICAL CATALOG | CATALOGUE TECHNIQUE





ÍNDICE

TABLE OF CONTENTS | TABLE DE MATIÈRES

APRESENTAÇÃO PRESENTATION PRÉSENTATION	I
LISTAGEM DE PERFIS PROFILES LIST LISTE DES PROFILÉS	II
LISTAGEM DE ACESSÓRIOS ACCESSORIES LIST LISTE D'ACCESSOIRES	III
TIPOLOGIAS E MAPAS DE QUANTIDADES TYPOLOGIES AND QUANTITY MAPS TYPOLOGIES ET CARTES DES QUANTITÉS	IV
MAQUINAÇÕES MACHININGS USINAGES	V
MONTAGENS ASSEMBLIES ASSEMBLAGES	VI
ANOTAÇÕES ANNOTATIONS REMARQUES	VII

O sistema OR foi concebido para aproveitamento de espaço ao ar livre, alinhado com as novas tendências de arquitetura minimalista. Apresenta um design com linhas direitas, numa combinação de várias tipologias, sublime e elegante com a ocultação de qualquer sistema de fixação.

A cobertura integra um conjunto de lâminas orientáveis em alumínio, permitindo criar sombra mediante a posição do sol. O fecho total das lâminas protege da chuva e permite a orientação das águas pluviais para os canais de evacuação pré-concebidos.

The OR system is designed to take full use of outdoor space, in harmony with the new trends in minimalist architecture. It presents a design with straight lines, in a combination of various typologies, sublime and elegant with the concealment of any fastening system.

The roof integrates a set of aluminium orientable louvres, which allow shadow to be created depending on the sun's position. The total closure of the louvres protects from rain and allows rainwater to be guided into the pre-conceived drainage channels.

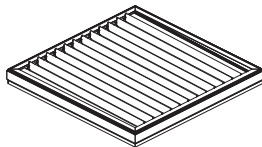
Le système OR est conçu pour bénéficier de l'espace extérieur, en accord avec les nouvelles tendances de l'architecture minimaliste. Il présente un design aux lignes droites, dans une combinaison de différents typologies, sublime et élégant avec la dissimulation de tout système de fixation.

La toiture intègre un jeu de lames orientables en aluminium, permettant de créer de l'ombre en fonction de la position du soleil. La fermeture totale des lames protège de la pluie et permet de guider l'eau de pluie dans les canaux d'évacuation prédéfinis.

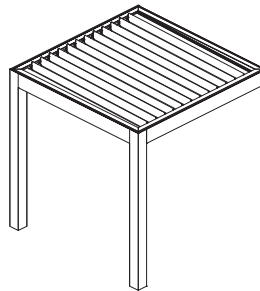
APRESENTAÇÃO PRESENTATION PRÉSENTATION	reta straight droite
DIMENSÕES DIMENSIONS DIMENSIONS	
coluna column colonne	200mm x 200mm
vista aro superior upper frame sight vue du cadre supérieure	275mm
lâmina louvre lame	230mm x 50mm
ALTURA MÁXIMA DA COLUNA MAXIMUM COLUMN HEIGHT HAUTEUR MAXIMALE DE LA COLONNE	3000mm
CORTES CUTS COUPES	45° 90°
PESO MÁXIMO MAXIMUM WEIGHT POID MAXIMAL	120kg / folha sash vantail
ACABAMENTOS FINISHES FINITIONS	Lacados Powder coated Laqué

TIPOLOGIAS
TYPOLOGIES | TYPOLOGIES

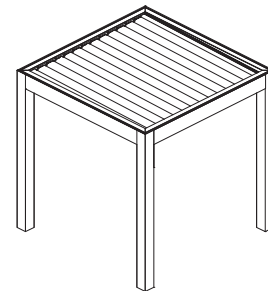
Aro entre paredes, sem colunas
Frame between walls without columns
Cadre entre les murs sans colonnes



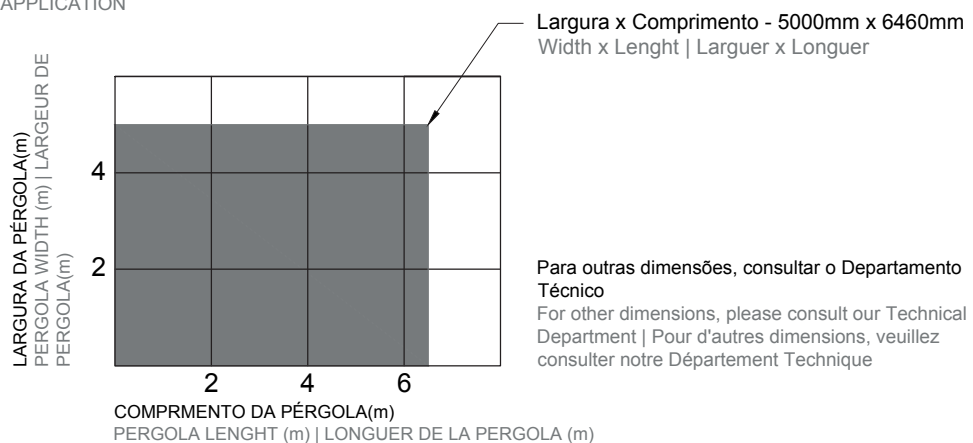
Aro completo, duas colunas
Complete frame, two columns
Cadre complète, deux colonnes



Aro completo, quatro colunas
Complete frame, four columns
Cadre complète, quatre colonnes



CAMPO DE APLICAÇÃO
APPLICATION RANGE | DOMAIN D'APPLICATION



Todas as medidas são consideradas em mm, salvo as devidamente identificadas

All measurements are considered in mm, except those duly identified | Toutes les mesures sont considérées en mm saufs celles qui sont dûment identifiées

CARACTERÍSTICAS PRINCIPAIS

ESSENTIAL FEATURES

CARACTÉRISTIQUES PRINCIPALES

A pérgola bioclimática é um sistema autoportante em alumínio que permite a aplicação de lâminas motorizadas orientáveis.

É composta por um aro fixo principal, cortado a 45°, que integra em segurança todos os mecanismos do sistema de movimentação das lâminas e pelo conjunto de lâminas móveis.

A câmara onde se encontram os mecanismos é acessível para a manutenção do sistema.

A geometria das lâminas permite o encaixe perfeito entre elas, intercalando uma pelúcia que salvaguarda o encosto metálico. Estas contêm ainda um canal de recolha de água, que, de forma segura, a conduz para as caleiras laterais e torna o sistema impermeável.

A estrutura das colunas é versátil, uma vez que permite a instalação de descargas de água para o exterior ou para uma conduta própria no pavimento.

The bioclimatic pergola is a self-supporting aluminium system, which allows application of adjustable motorised louvres.

It consists of a main fixed frame, cut at 45°, which safely integrates all the mechanisms of the blade movement system and the set of mobile louvres.

The chamber containing the mechanisms is accessible for system maintenance.

The geometry of the louvres allows a perfect fit between them, interspersed with a pile seal that safeguards the metal backrest.

These also contain a water collector channel, which safely conducts the water to the side gutters and ensures the waterproofness of the system.

The structure of the columns is versatile, since it allows the installation of water discharges to the exterior or to a specific duct in the floor.

La pergola bioclimatique est un système autoportant en aluminium qui permet l'application de lames motorisées réglables.

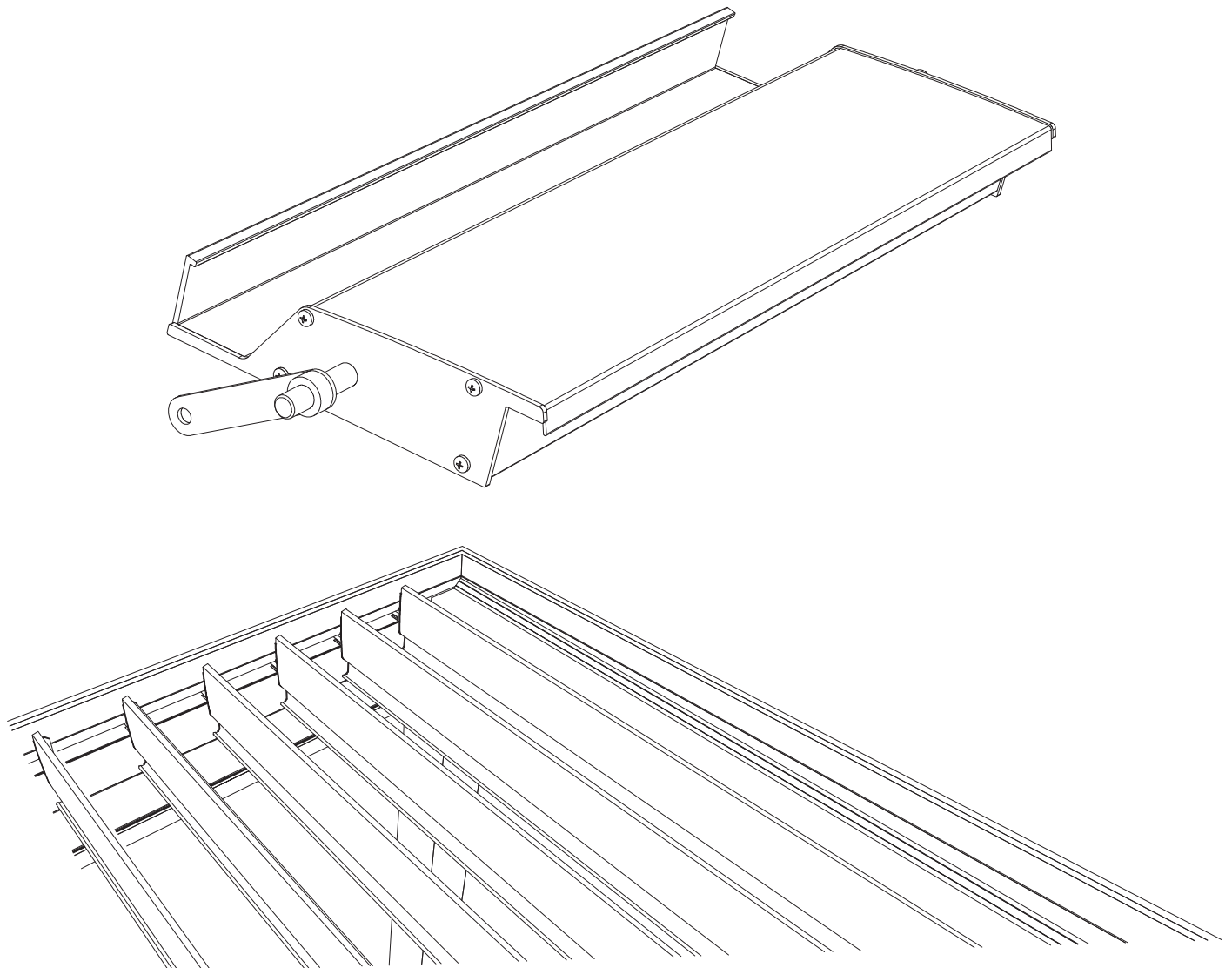
Elle se compose d'un cadre principal fixe, coupé à 45°, qui intègre en toute sécurité tous les mécanismes du système de mouvement des lames et l'ensemble des lames mobiles.

La chambre contenant les mécanismes est accessible pour l'entretien du système.

La géométrie des lames permet un ajustement parfait entre elles, entrecoupées d'une joint brosse qui protège le dos métallique.

Celles-ci contiennent également un canal de drainage d'eau, qui conduit en toute sécurité l'eau vers les gouttières latérales et rend le système imperméable.

La structure des colonnes est polyvalente, puisqu'elle permet d'installer des évacuations d'eau vers l'extérieur ou vers un tuyau spécifique dans le sol.



ACESSÓRIOS E FERRAMENTAS
ACCESSORIES AND TOOLS
ACCESSOIRES ET OUTILS

O mecanismo e a motorização das lâminas orientáveis são fornecidos pela empresa SOSOARES e permitem uma movimentação das lâminas até 105°.

Todos os artigos são fornecidos em aço inox para garantir durabilidade.

As pelúcias utilizadas são fabricadas em polipropileno, as quais são produzidas com apertado controlo de qualidade, garantido assim a longevidade do produto.

Todos os parafusos e peças de ancoragem são em aço inox e/ou aço carbono galvanizado.

Para um bom acabamento do produto final, é necessário ter em conta algum rigor de corte e maquinação dos perfis.

O rigor das esquadrias, depende de um corte único, com os perfis sempre bem posicionados e pressionados contra a bancada da serra, evitando assim qualquer tendência de desvio.

Os cortes e furações nos perfis deverão ser tratados e limpos de qualquer rebarba ou sujidade e sempre que possível com produtos anti-corrosivos.

As peças de ancoragem deverão ser fixas ao pavimento com elementos de fixação adequados ao tipo de construção aplicado.

O contacto entre os acessórios metálicos e os perfis de alumínio deverão ser intercalados com tratamentos e/ ou telas que evitem as reações químicas.

The mechanism and motorization of the adjustable louvres are supplied by the company SOSOARES and allow up to 105° movement of the louvres.

All items are supplied in stainless steel to ensure durability.

The pile seals used are made of polypropylene, which are produced under strict quality control, thus guaranteeing the longevity of the product.

All screws and anchoring parts are made of stainless steel and/or galvanised carbon steel.

For a good finish of the final product, it is necessary to take into account some rigour in the cutting and machining of the profiles.

The accuracy of the frames depends on a single cut, with the profiles always well positioned and pressed against the saw bench, thus avoiding any tendency to deviate.

The cuts and holes in the profiles should be treated and cleaned of any burrs and dirt, and whenever possible with anti-corrosion products.

The anchorage pieces should be fixed to the floor with fixing elements appropriate for the type of construction applied.

The contact between the metallic accessories and the aluminium profiles should be interposed with treatments and/or screens that prevent chemical reactions.

Le mécanisme et la motorisation des lames réglables sont fournis par la société SOSOARES et permettent un mouvement des lames jusqu'à 105°.

Tous les éléments sont fournis en acier inoxydable pour garantir leur durabilité.

Les joint brosses utilisés sont en polypropylène, fabriqués sous un strict contrôle de qualité, ce qui garantit la longévité du produit.

Toutes les vis et pièces d'ancrage sont en acier inoxydable et/ou en acier au carbone galvanisé.

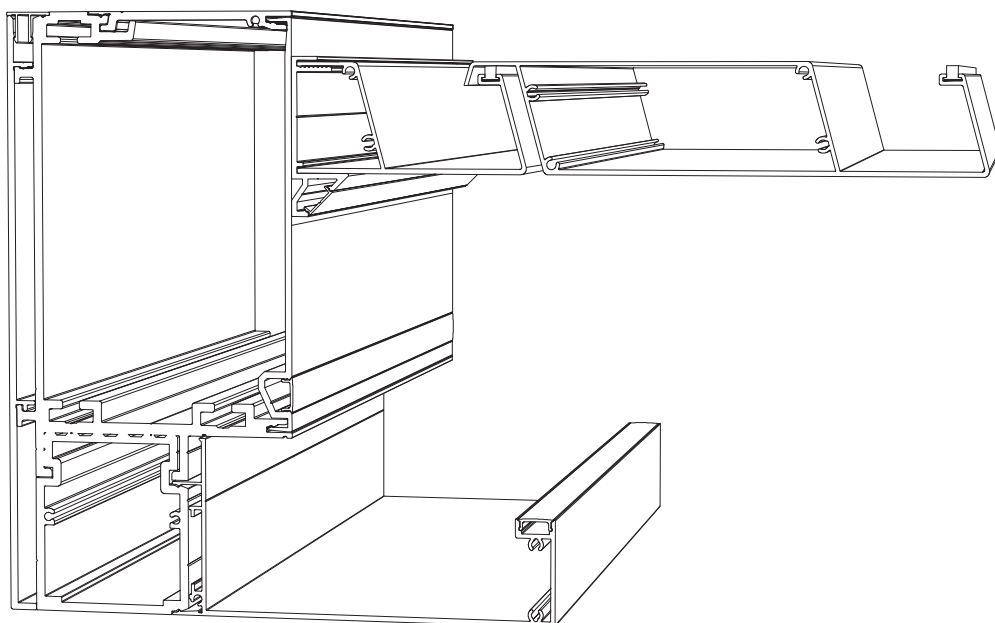
Pour une bonne finition du produit final, il est nécessaire de tenir compte d'une certaine rigueur dans la découpe et l'usinage des profilés.

La précision des cadres dépend d'une coupe unique, les profilés étant toujours bien positionnés et pressés contre le banc de scie, ce qui évite toute tendance à la déviation.

Les coupes et les trous dans les profilés doivent être traités et nettoyés de toute bavure et saleté et, dans la mesure du possible, avec des produits anticorrosion.

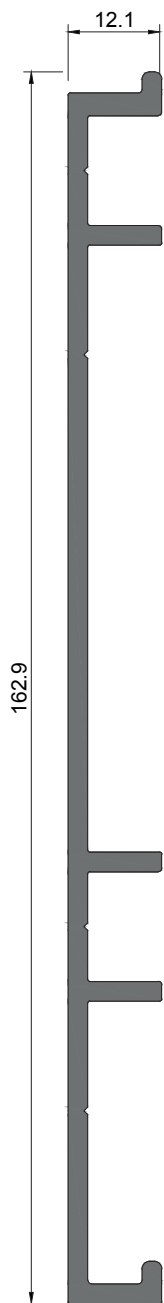
Les pièces d'ancrage doivent être fixées au sol à l'aide d'éléments de fixation adaptés au type de construction utilisé.

Le contact entre les accessoires métalliques et les profilés en aluminium doit être protégé par des traitements et/ou des écrans qui empêchent les réactions chimiques.

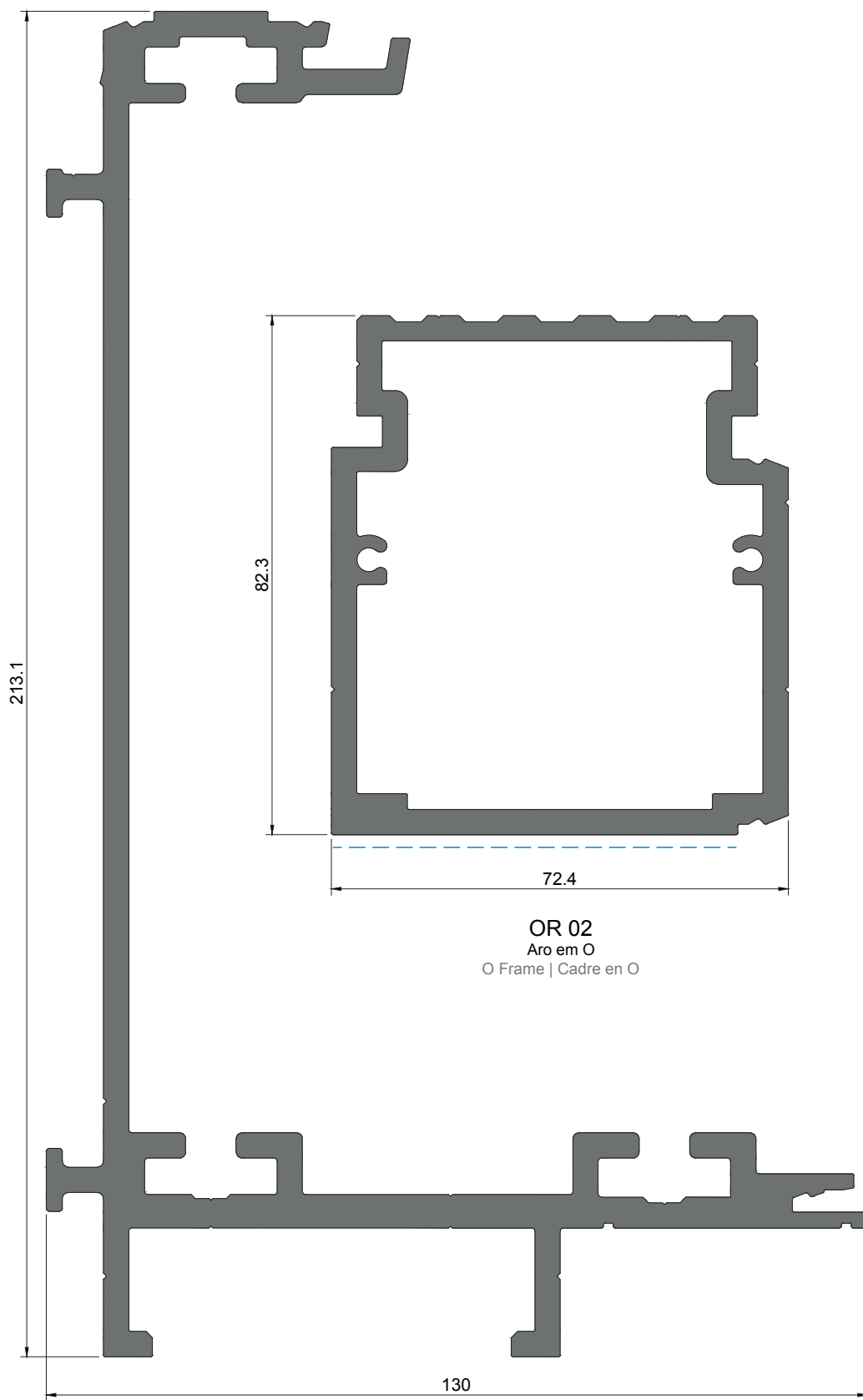




LISTAGEM DE PERFIS
PROFILES LIST | LISTE DES PROFILÉS

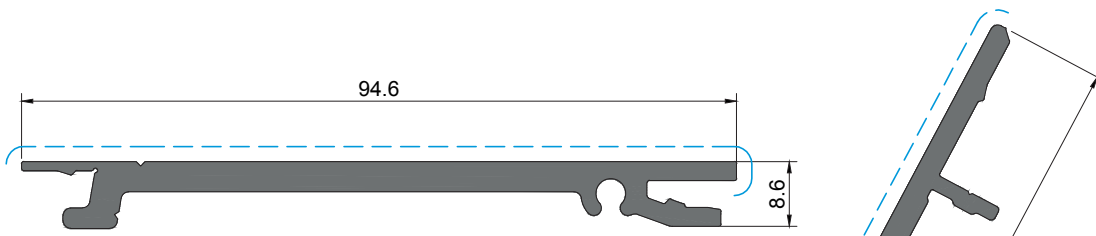


OR 13
Pré-aro
(exclusivamente anodizado polido)
Holder profile
(exclusively polished anodised)
Ancrage
(exclusivement anodisé poli)

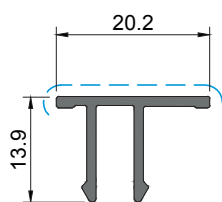


OR 01
Aro em C
C Frame | Cadre en C

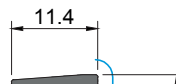
OR 02
Aro em O
O Frame | Cadre en O



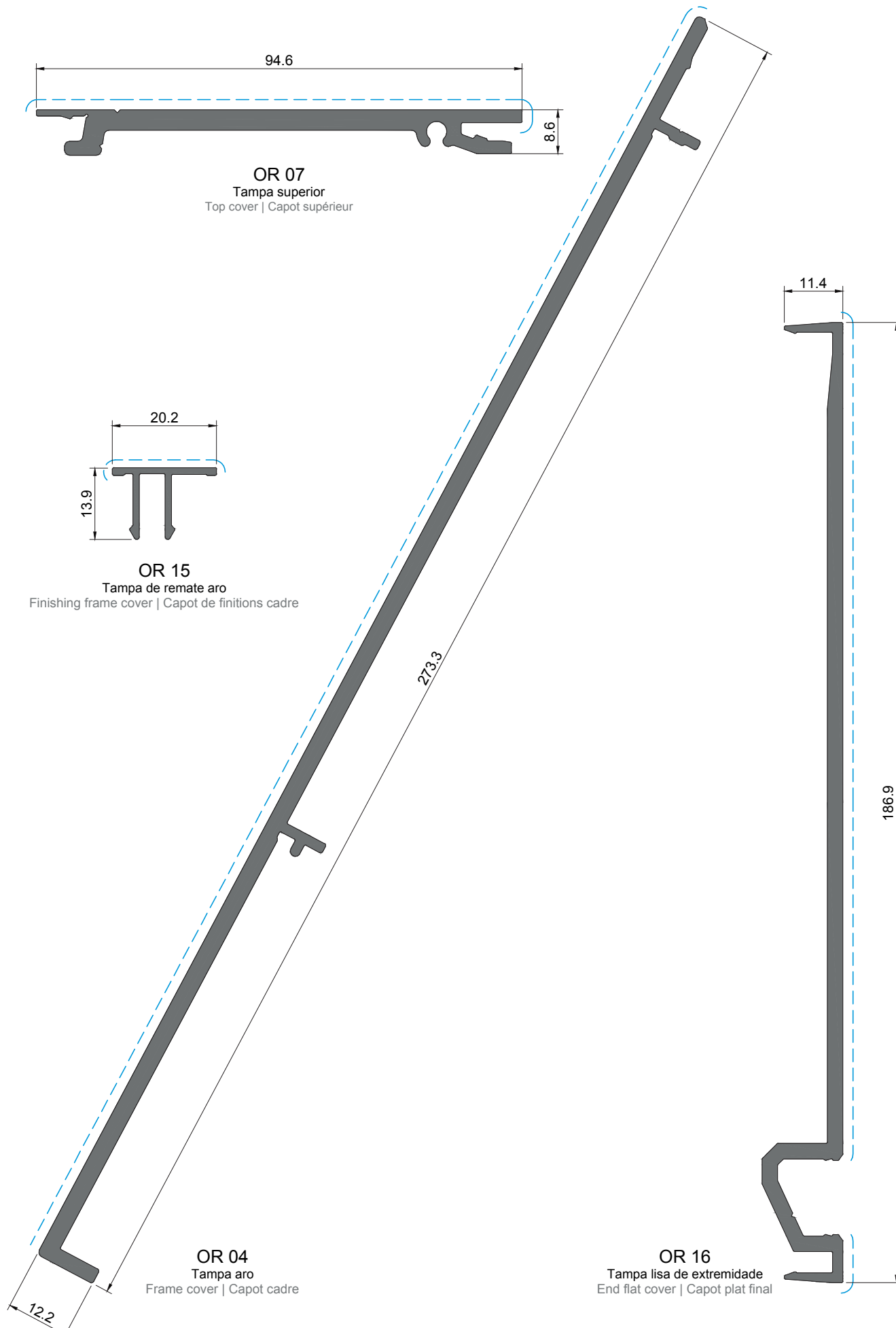
OR 07
Tampa superior
Top cover | Capot supérieur



OR 15
Tampa de remate aro
Finishing frame cover | Capot de finitions cadre

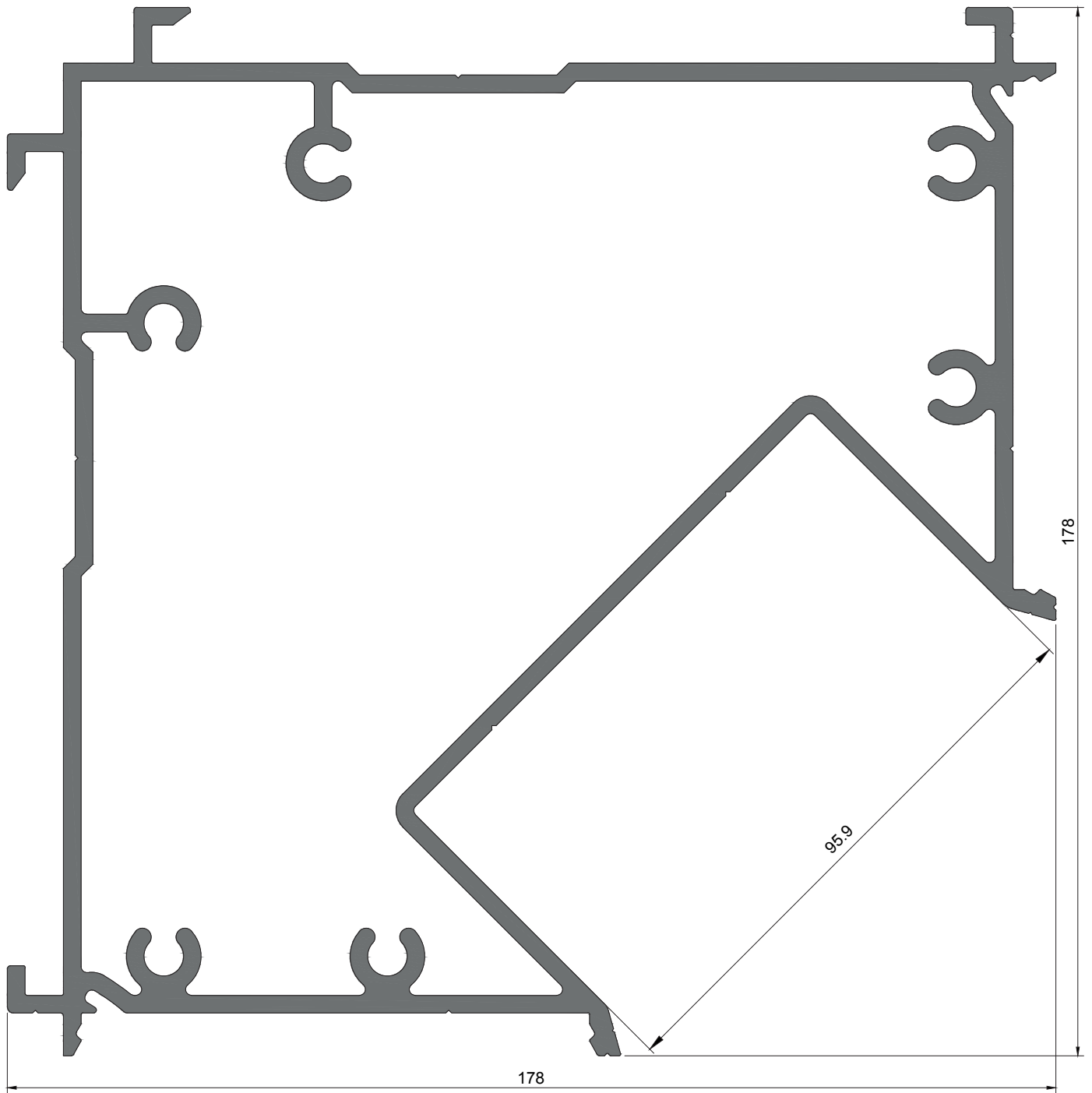


OR 16
Tampa lisa de extremidade
End flat cover | Capot plat final



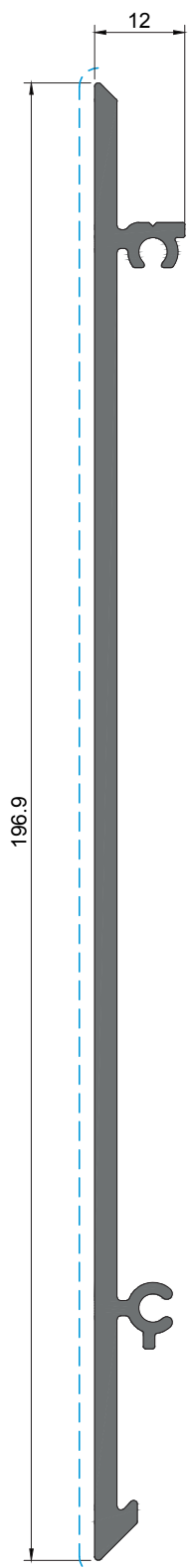
OR 04
Tampa aro
Frame cover | Capot cadre

Treatment de superficie | Surface treatment | Traitement de surface
PB | PM | EF | EM
PB | EF | EM
Para mais informações, consultar Catálogo de Cores Anodizadas
For further information, consult the Anodised Colours Catalogue | Pour plus d'informations, veuillez consulter le Catalogue des Couleurs Anodisées

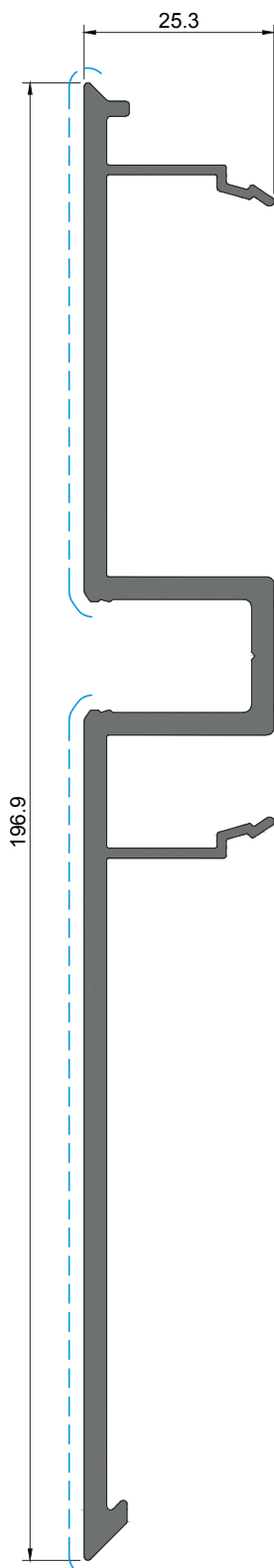


OR 30
Coluna
(exclusivamente anodizado)
Column
(exclusively anodised)
Colonne
(exclusivement anodisé)

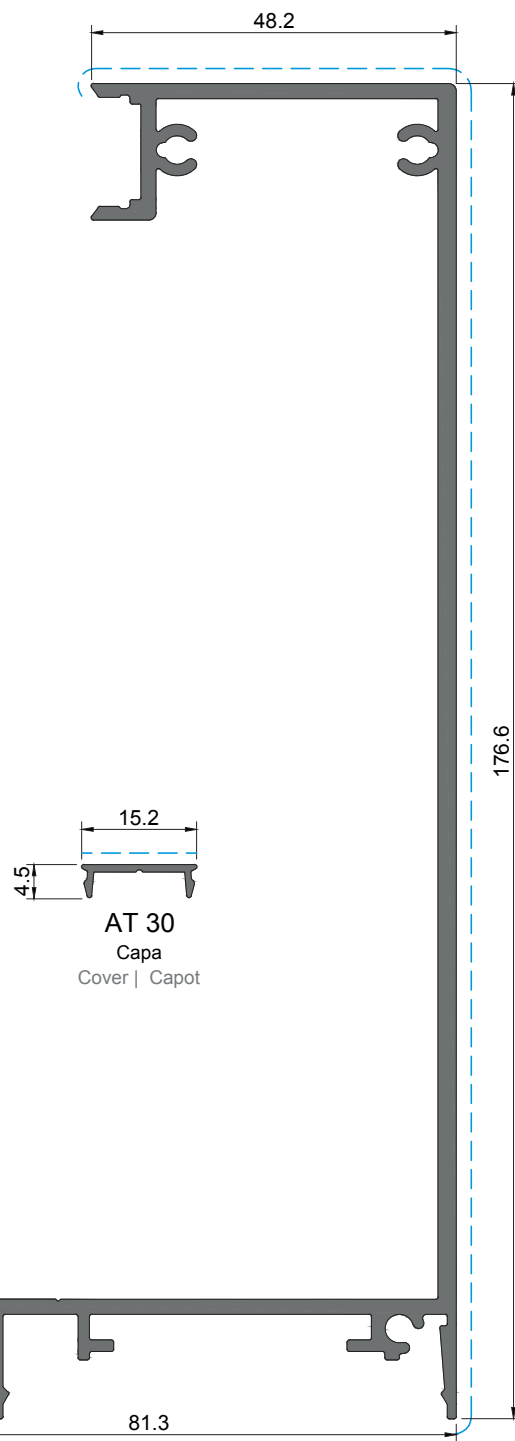
Treatmento de superficie | Surface treatment | Traitement de surface
PB | PPM | EF | EM
Para mais informações, consultar Catálogo de Cores Anodizadas
For further information, consult the Anodised Colours Catalogue | Pour plus d'informations, veuillez consulter le Catalogue des Couleurs Anodisées



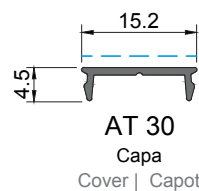
OR 31
Tampa coluna exterior
Outer column cover
Capot colonne extérieur

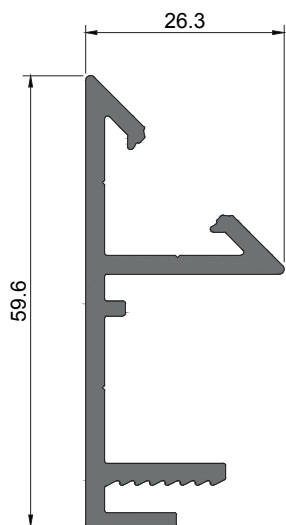


OR 32
Tampa coluna interior
Inner column cover
Capot colonne intérieur



OR 05
Caleira
Gutter | Gouttière

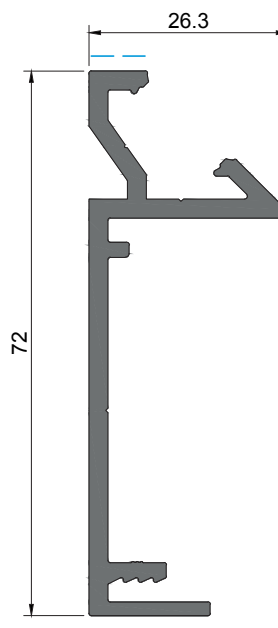




OR 17

Fixação p/ lâmina 30mm

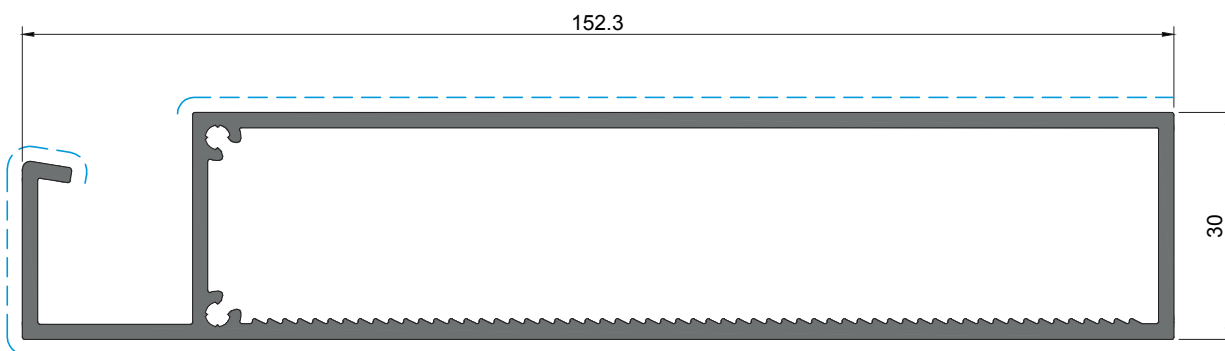
30mm Louvre clamping | Serrage de lame 30mm



OR 26

Fixação p/ lâmina 50mm

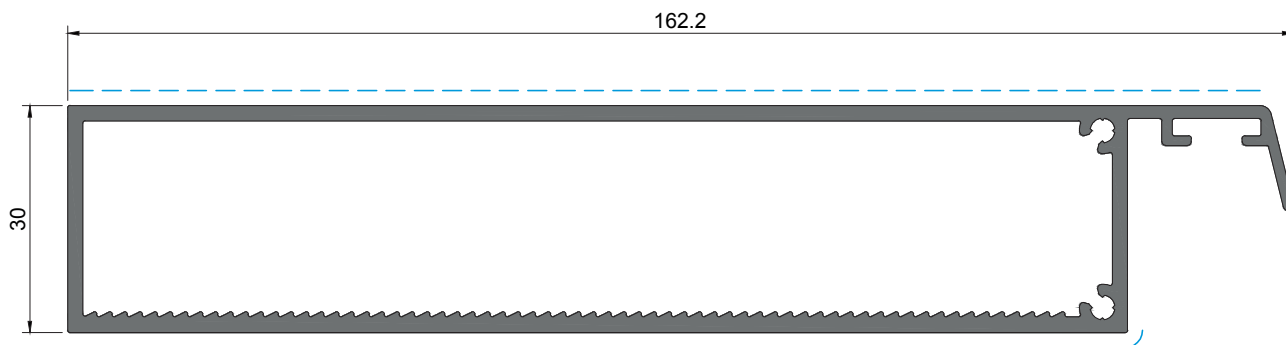
50mm Louvre clamping | Serrage de lame 50mm



OR 18

Meia-lâmina receber

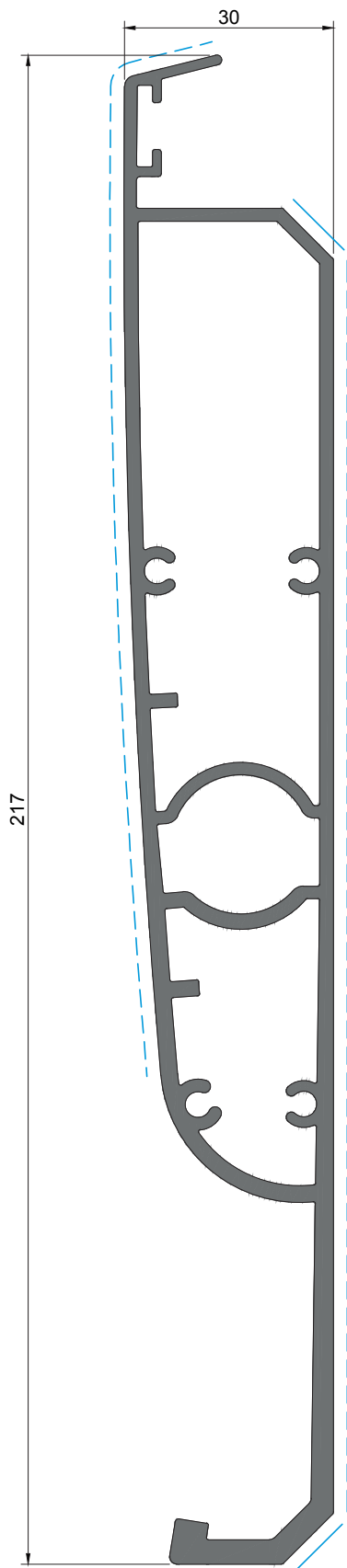
Half-louvre collect | Demi-lame collecte



OR 19

Meia-lâmina debitar

Half-louvre debit | Demi-lame debit



OR 03

Lâmina 30mm

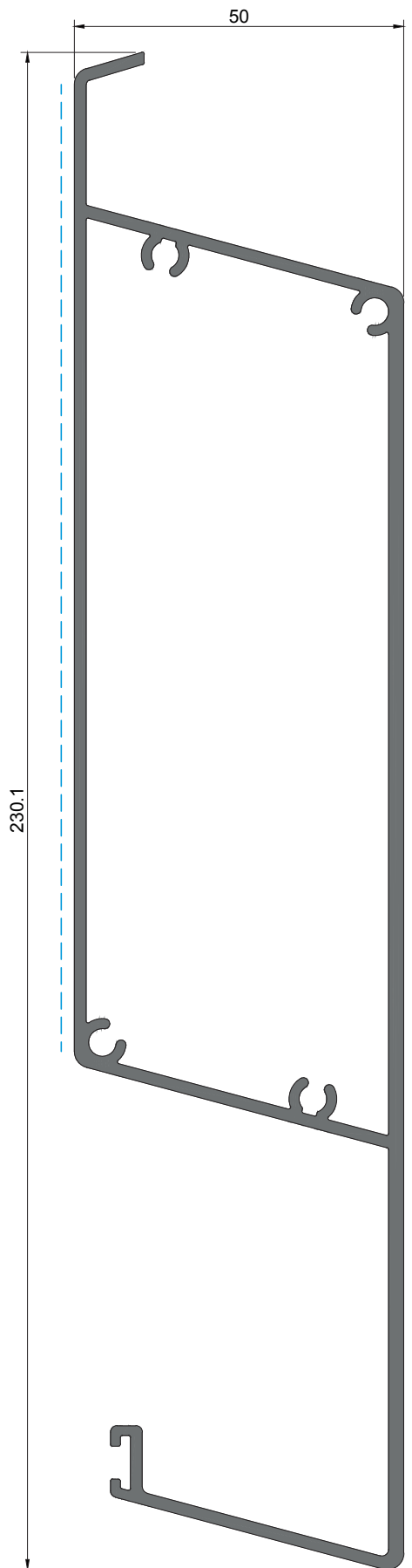
(exclusiva para solução orientável e retrátil)

30mm Louvre

(exclusive for orientable and retractable solution)

Lame 30mm

(exclusif pour solution orientable et rétractable)



OR 25

Lâmina 50mm

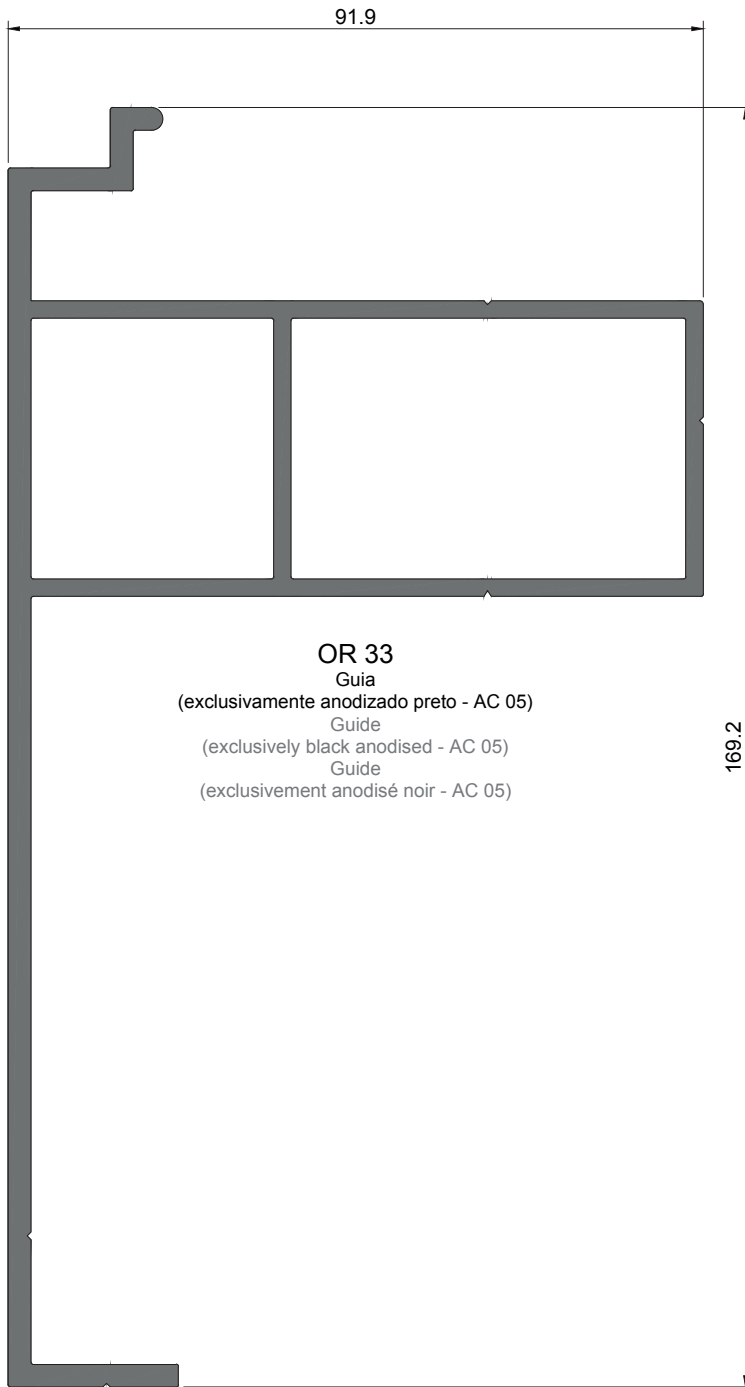
(exclusiva para solução orientável)

50mm Louvre

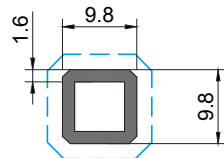
(exclusive for orientable solution)

Lame 50mm

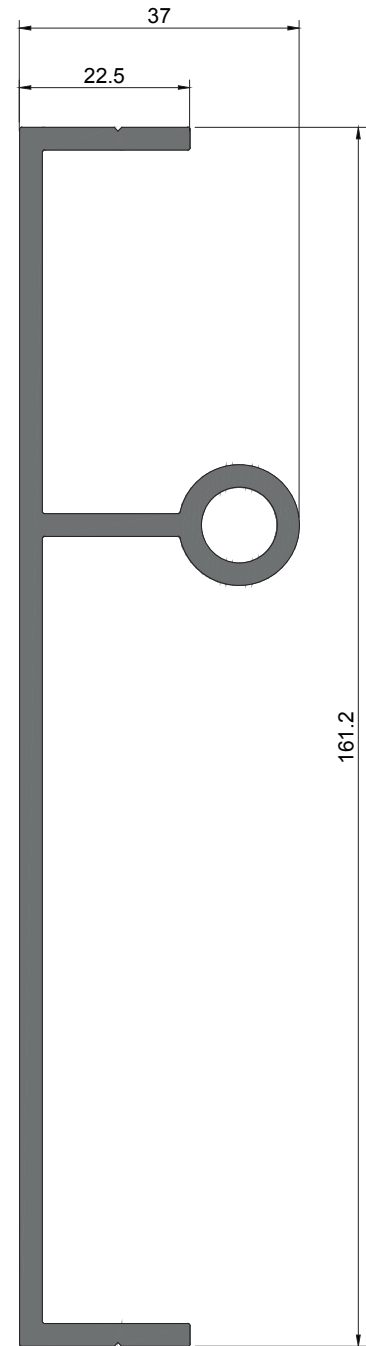
(exclusif pour solution orientable)



OR 33
Guia
(exclusivamente anodizado preto - AC 05)
Guide
(exclusively black anodised - AC 05)
Guide
(exclusivement anodisé noir - AC 05)



OR 12
Veio - apenas para solução orientável e retátil
(exclusivamente anodizado natural polido - PB 00)
Spindle - for orientable and retractable solution only
(exclusively natural polished anodised - PB 00)
Axe - pour solution orientable et rétractable
(exclusivement anodisé naturel poli - PB 00)

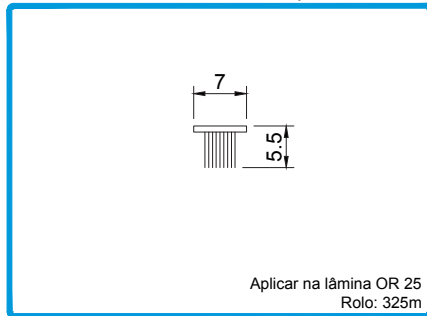


OR 06
Guia - apenas para solução orientável e retátil
(exclusivamente anodizado preto - AC 05)
Guide - for orientable and retractable solution only
(exclusively black anodised - AC 05)
Axe - pour solution orientable et rétractable
(exclusivement anodisé noir - AC 05)



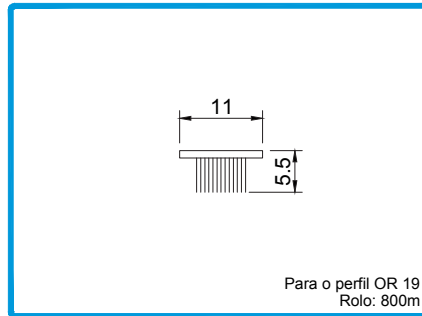
LISTAGEM DE ACESSÓRIOS
ACCESSORIES LIST | LIST D'ACCESSOIRES

VEDANTES E PELÚCIAS
SEALS AND GASKETS | JOINTS ET JOINTS BROSSES



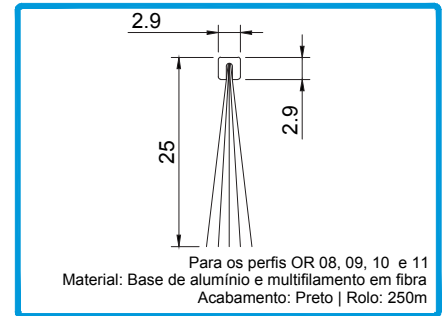
Aplicar na lâmina OR 25
Rolo: 325m

208465 PELÚCIA 7x5.5 Preta
BLACK PILE SEAL | JOINT BRASSE NOIR
208450 PELÚCIA 7x5.5 Cinza
GREY PILE SEAL | JOINT BRASSE GRIS



Para o perfil OR 19
Rolo: 800m

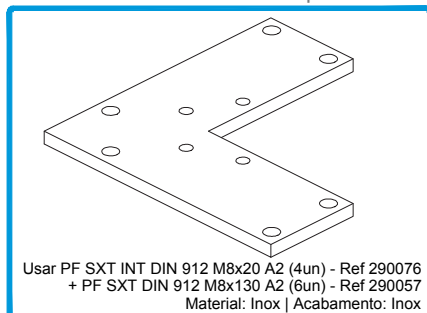
208471 PELÚCIA 11x5.5 CINZA
PILE SEAL
JOINT BRASSE



Para os perfis OR 08, 09, 10 e 11
Material: Base de alumínio e multifilamento em fibra
Acabamento: Preto | Rolo: 250m

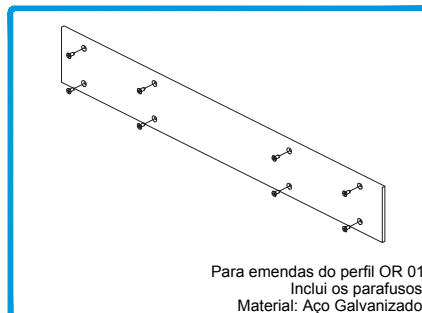
208470 PELÚCIA MULTIFILAMENTO 2.9x25
PILE SEAL
JOINT BRASSE

ACESSÓRIOS PARA OS AROS
FRAME ACCESSORIES | ACCESSOIRES POUR LES CADRES



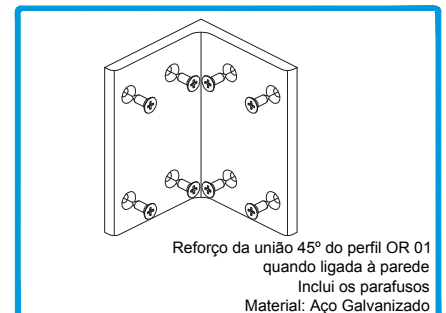
Usar PF SXT INT DIN 912 M8x20 A2 (4un) - Ref 290076
+ PF SXT DIN 912 M8x130 A2 (6un) - Ref 290057
Material: Inox | Acabamento: Inox

204019 ESQUADRO PRINCIPAL OR
CORNER CLEAT
ÉQUERRE



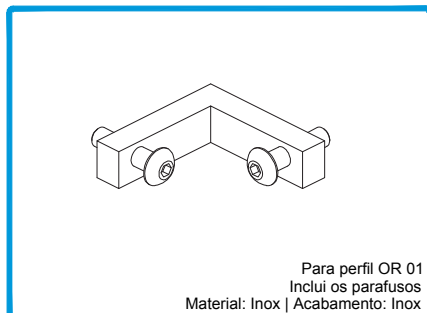
Para emendas do perfil OR 01
Inclui os parafusos
Material: Aço Galvanizado

215054 PEÇA DE CONTINUIDADE OR
CONTINUITY PART
PIÈCE DE CONTINUITÉ



Reforço da união 45° do perfil OR 01
quando ligada à parede
Inclui os parafusos
Material: Aço Galvanizado

204022 ESQUADRO DE CONTINUIDADE OR
CONTINUITY CORNER CLEAT
ÉQUERRE DE CONTINUITÉ



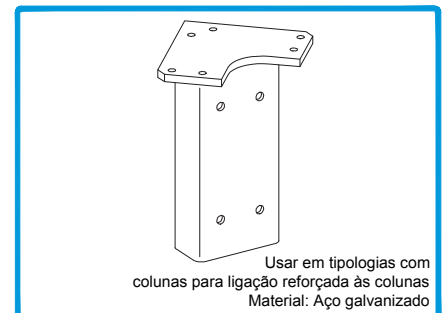
Para perfil OR 01
Inclui os parafusos
Material: Inox | Acabamento: Inox

204018 ESQUADRO DE ALINHAMENTO OR
ALIGNMENT BRACKET
ÉQUERRE D'ALIGNEMENT



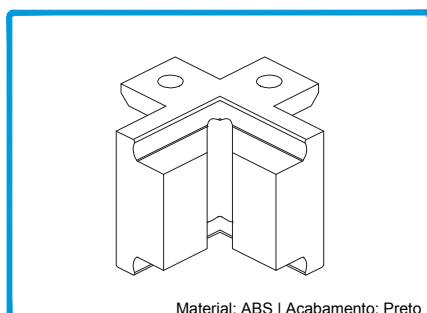
Usar em tipologias com colunas
Material: Aço galvanizado

299306 SAPATA SIMPLES
SIMPLE ANCHORING
ANCRAGE SIMPLE



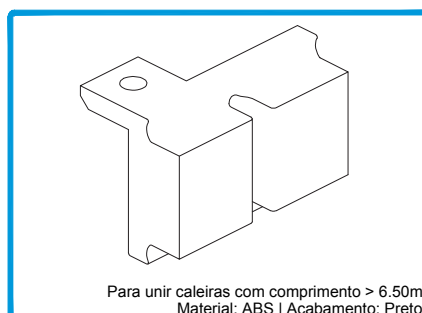
Usar em tipologias com
colunas para ligação reforçada às colunas
Material: Aço galvanizado

215079 PEÇA DE FIXAÇÃO SUPERIOR
UPPER FIXATION PART
PIÈCE DE FIXATION SUPÉRIEURE



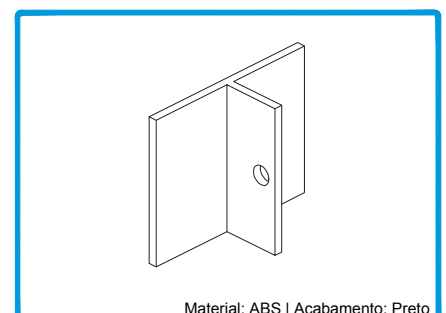
Material: ABS | Acabamento: Preto

215038 PEÇA UNIÃO 45° CALEIRA OR
45° RAIN GUTTER UNION
UNION À 45° POUR GOUTTIÈRE



Para unir cauleiras com comprimento > 6.50m
Material: ABS | Acabamento: Preto

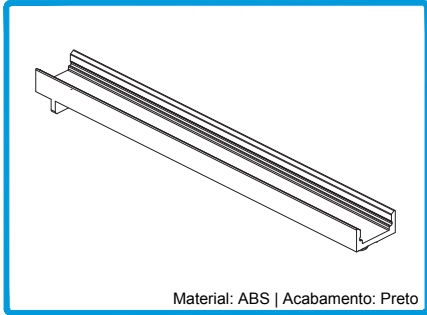
215069 PEÇA UNIÃO DE CONTINUIDADE OR
UNION CONTINUITY PART
PIÈCE DE UNION POUR CONTINUITÉ



Material: ABS | Acabamento: Preto

230000 SUPORTE P/ TAMPA OR
COVER BRACKET
SUPPORT DE CAPOT

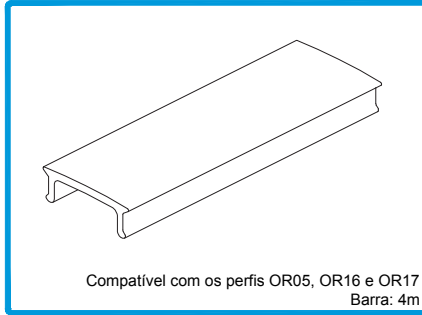
ACESSÓRIOS PARA OS AROS
FRAME ACCESSORIES | ACCESSOIRES POUR LES CADRES



Material: ABS | Acabamento: Preto

299943

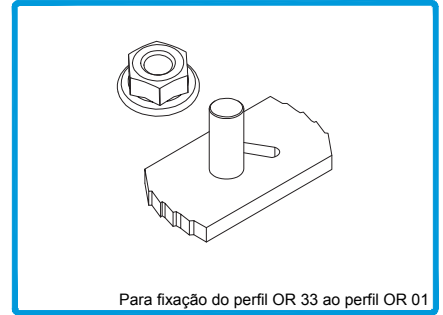
PONTE P/ CABOS LED OR
LED CABLE HOLDER
SUPPORT DE CÂBLE LED



Compatível com os perfis OR05, OR16 e OR17
Barra: 4m

215995

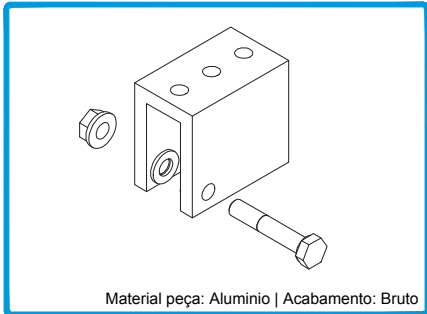
PERFIL DIFUSOR LED PP 2118
LED COVER
CAPOT POUR LED



Para fixação do perfil OR 33 ao perfil OR 01

207220

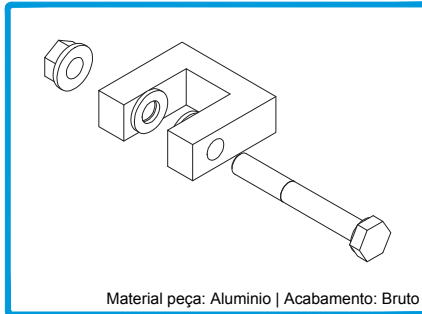
PRESILHA M6x37
CLAMP
CLAMEAU



Material peça: Alumínio | Acabamento: Bruto

215051

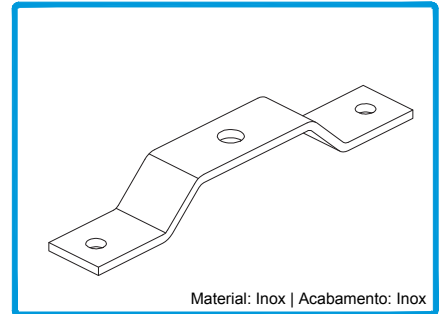
PEÇA SUPORTE P/ ACIONADOR OR
ACTUATOR HOLDER
PIÈCE DE SUPPORT POUR ACTIONNEUR



Material peça: Alumínio | Acabamento: Bruto

215052

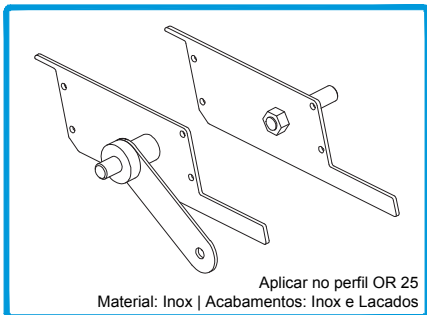
PEÇA FIXAÇÃO EIXO P/ ACIONADOR OR
SHAFT FIXING PIECE FOR ACTUATOR
PIÈCE DE FIXATION DE L'AXE POUR ACTIONNEUR



Material: Inox | Acabamento: Inox

215053

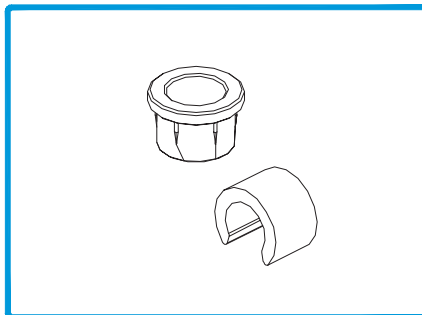
PEÇA DE DISTRIBUIÇÃO INOX P/ ACIONADOR OR
DISTRIBUTION PIECE FOR ACTUATOR
PIÈCE DE DISTRIBUTION DE L'ACTIONNEUR



Aplicar no perfil OR 25
Material: Inox | Acabamentos: Inox e Lacados

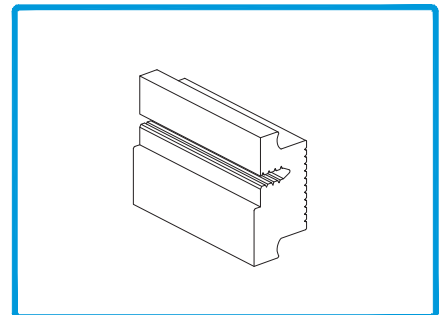
212155

CONJ. TOPOS P/ LAM. MOV. OR25
INOX BRUTO
STAINLESS STEEL END CAP KIT
KIT D'EMBOUT EN ACIER INOXIDABLE



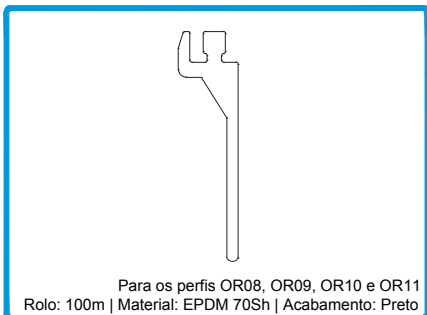
212003

CONJUNTO QS Nº 1 TEFLON PRT
QS N.1 KIT
KIT QS N.1



218166

CALÇO DE FIXAÇÃO KE P/OR
FIXING SHIM KE FOR OR
CALE DE FIXATION KE POUR OR

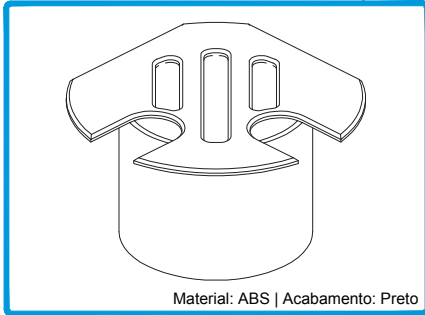


Para os perfis OR08, OR09, OR10 e OR11
Rolo: 100m | Material: EPDM 70Sh | Acabamento: Preto

208021

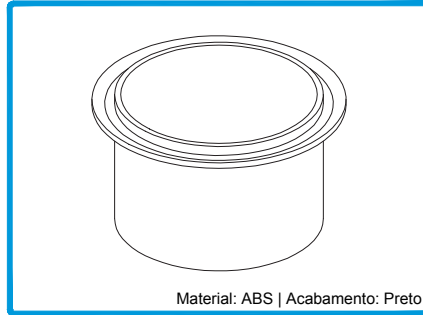
JUNTA VD 1000
GASKET
JOINT

ACESSÓRIOS PARA DRENAGENS
DRAINAGE ACCESSORIES | ACCESSOIRES POUR LE DRAINAGE



Material: ABS | Acabamento: Preto

210000 TOPO PÁRA-FOLHAS P/ TUBO
DESCARGA
ROOF STRAINER
AVALOIRS DE TOIT



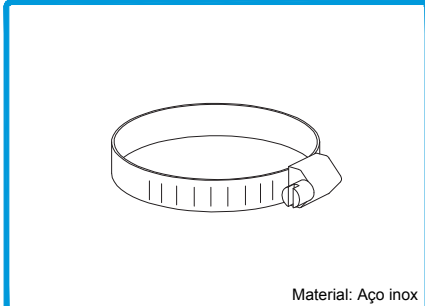
Material: ABS | Acabamento: Preto

299942 ANEL DE VEDAÇÃO P/ TUBO
DESCARGA
RECEPTOR DRAIN PIPING
SIPHON RÉCEPTEUR



Vendido ao metro

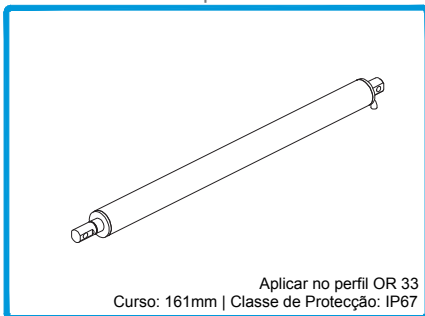
231004 TUBO DE DESCARGA 70MM
DRAIN PIPE
TUYAU D'ÉVACUATION



Material: Aço inox

299302 ABRAÇADEIRA INOX 77X97
STEEL CLAMP
COLLIER DE SERRAGE

AUTOMATISMOS
AUTOMATION | AUTOMATISMES



Aplicar no perfil OR 33
Curso: 161mm | Classe de Proteção: IP67

213133 ACIONADOR 1200N 24VDC IP67
ACTUATOR
ACTIONNEUR



Material: Diversos | Acabamento: Preto

214263 COMANDO NOON
TVNOON868NM63L TEL PRT
CONTROLLER
COMMANDE

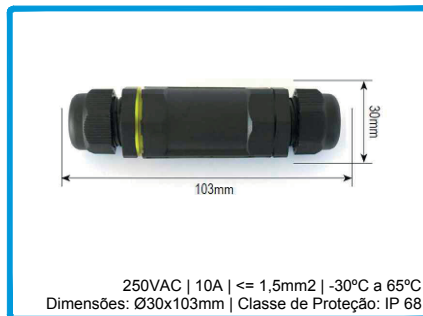


Alimentação: 24Vdc
Potência: 4,5A
Classe de Proteção: IP54
Dimensões: 230x70x74mm
Acabamento: Cinza

299205 CENTRAL TVPLA868CC2S1
24VDC TEL
CONTROL UNIT
UNITÉ DE CONTRÔLE

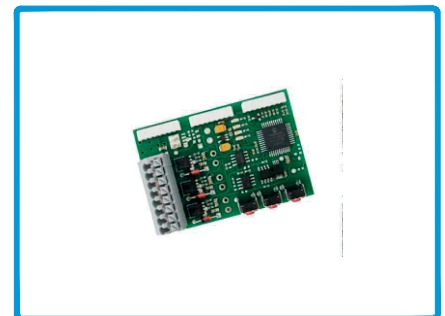


299206 UN. ALIM. AL-24V-240W
230VAC/24VDC TEL
POWER SUPPLY
SOURCE DE COURANT



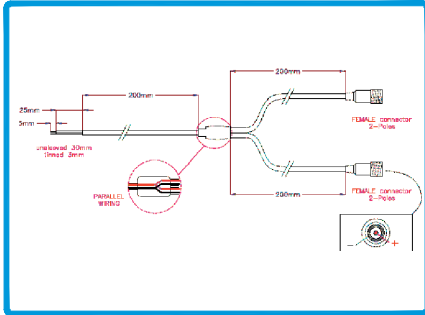
250VAC | 10A | ≤ 1,5mm² | -30°C a 65°C
Dimensões: Ø30x103mm | Classe de Proteção: IP 68

299207 CONECTOR 3 POLOS W003 TEL
CONNECTOR
CONNECTEUR

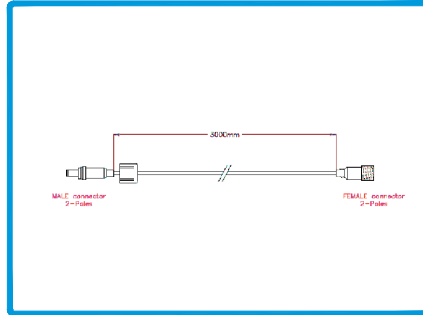


299208 CARTÃO REGULADOR LED 1 COR
TVSTRD00PSI24 TEL
LED CARD
CARTE LED

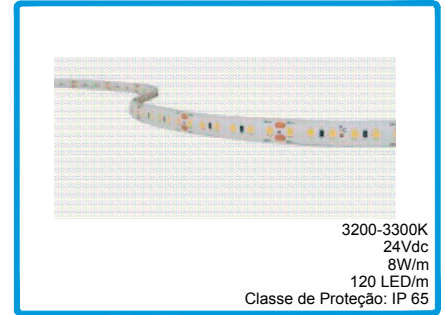
AUTOMATISMOS
AUTOMATION | AUTOMATISMES



299209 CABO DERIVAÇÃO C/ 2
CONECTORES SPT050068 TEL
CABLE
CÂBLE

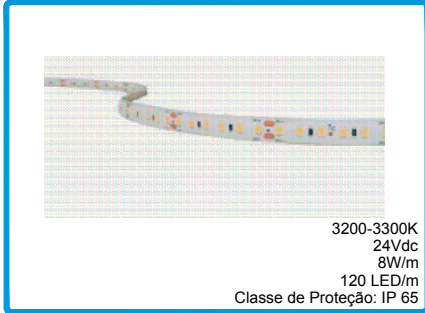


299210 CABO PROLONGADOR SPT050006
TEL (3M)
CABLE
CÂBLE



221122 FITA LED IP65 24V/8W BRANCA (5M)
LED STRIP LIGHT
BANDE LUMINEUSE À LED

3200-3300K
24Vdc
8W/m
120 LED/m
Classe de Proteção: IP 65



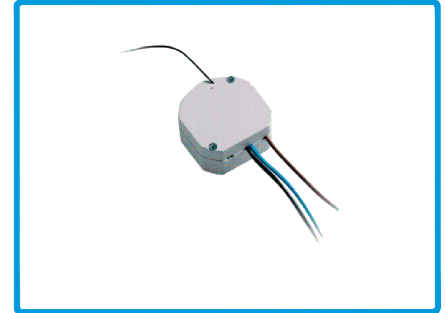
221123 FITA LED IP65 24V/8W BRANCA (7M)
LED STRIP LIGHT
BANDE LUMINEUSE À LED

3200-3300K
24Vdc
8W/m
120 LED/m
Classe de Proteção: IP 65



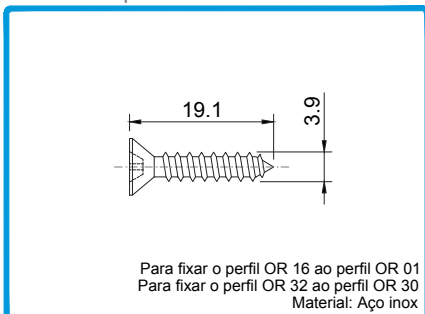
212691 DETETOR CHUVA RAIN103 TEL
RAIN SENSOR
DÉTECTEUR DE PLUIE

Wireless
24Vdc
Classe de Proteção: IP 65
Dimensões: 130x50x37mm



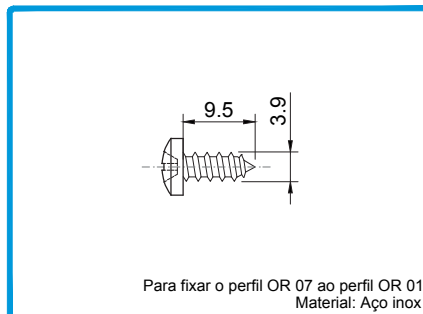
299211 RECETOR 4 CANAIS TVTXL868A04C
TEL
TRANSMITTER
TRANSMETTEUR

DIVERSOS
DIVERS | DIVERS



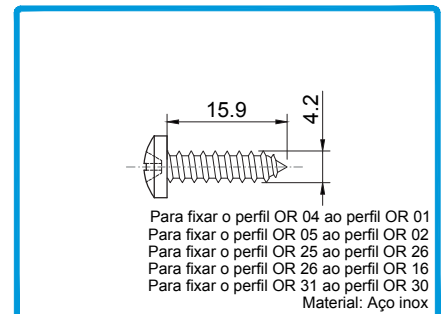
290036 PF DIN7982 3.9x19 A2
SCREW
VIS

Para fixar o perfil OR 16 ao perfil OR 01
Para fixar o perfil OR 32 ao perfil OR 30
Material: Aço inox



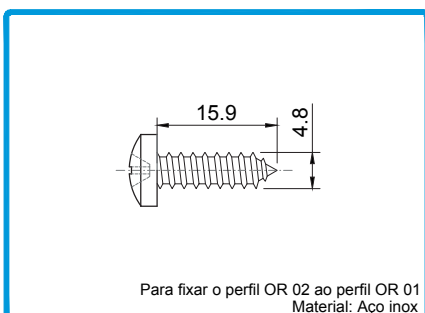
290054 PF DIN7981 3.9x9.5 A2
SCREW
VIS

Para fixar o perfil OR 07 ao perfil OR 01
Material: Aço inox



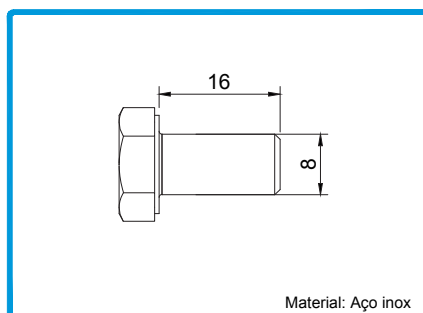
290088 PF DIN7981 4.2x16 A2
SCREW
VIS

Para fixar o perfil OR 04 ao perfil OR 01
Para fixar o perfil OR 05 ao perfil OR 02
Para fixar o perfil OR 25 ao perfil OR 26
Para fixar o perfil OR 26 ao perfil OR 16
Para fixar o perfil OR 31 ao perfil OR 30
Material: Aço inox



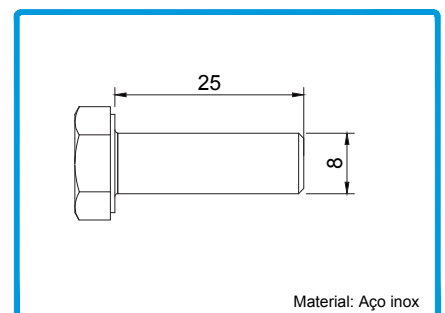
290064 PF DIN7981 4.8x16 A2
SCREW
VIS

Para fixar o perfil OR 02 ao perfil OR 01
Material: Aço inox



290068 PF SXT EXT DIN 933 M8x16 A2
HAXAGON BOLT
VIS À TÊTE HEXAGONALE

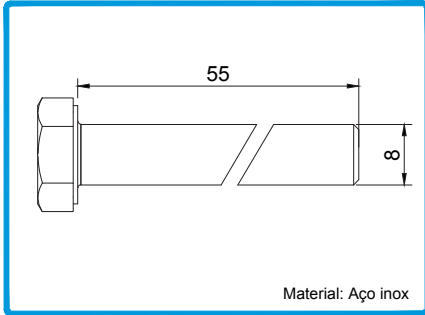
Material: Aço inox



290074 PF SXT EXT DIN 933 M8x25 A2
HAXAGON BOLT
VIS À TÊTE HEXAGONALE

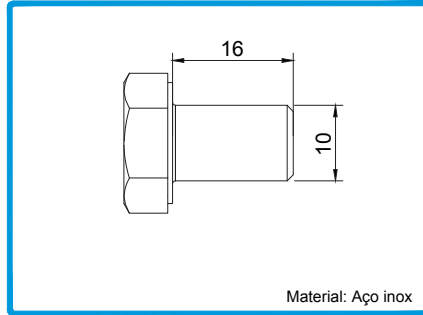
Material: Aço inox

DIVERSOS
DIVERS | DIVERS



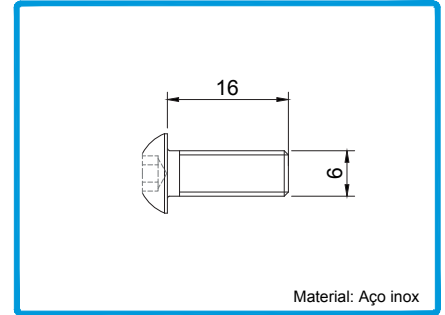
Material: Aço inox

290069 PF SXT EXT DIN 933 M8x55 A2
HAXAGON BOLT
VIS À TÊTE HEXAGONALE



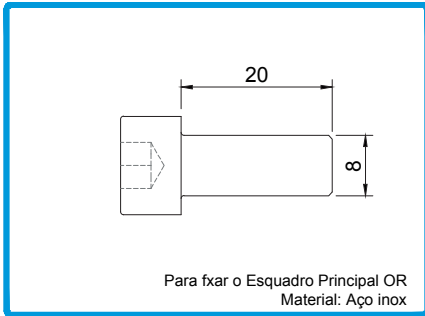
Material: Aço inox

290055 PF SXT EXT DIN 933 M10x16 A2
HAXAGON BOLT
VIS À TÊTE HEXAGONALE



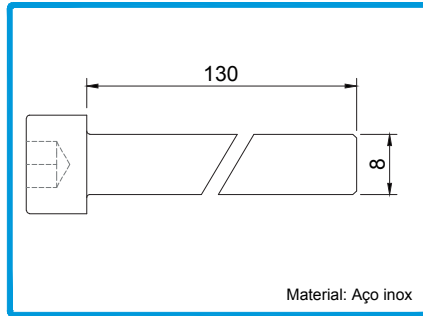
Material: Aço inox

290075 PF SXT INT ISO7380 M6x16 A2
HAXAGON SOCKET HEAD CAP SCREW
VIS À TÊTE BOMBÉE À 6 PANS CREUX



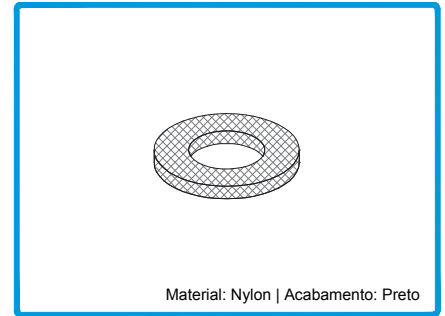
Para fixar o Esquadro Principal OR
Material: Aço inox

290076 PF SXT INT DIN 912 M8x20 A2
HAXAGON SOCKET HEAD CAP SCREW
VIS À TÊTE CYLINDRIQUE À 6 PANS CREUX



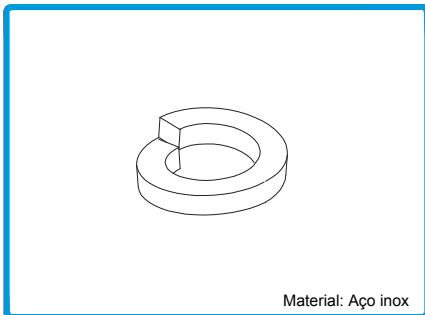
Material: Aço inox

290057 PF SXT DIN 912 M8x130 A2
HAXAGON SOCKET HEAD CAP SCREW
VIS À TÊTE CYLINDRIQUE À 6 PANS CREUX



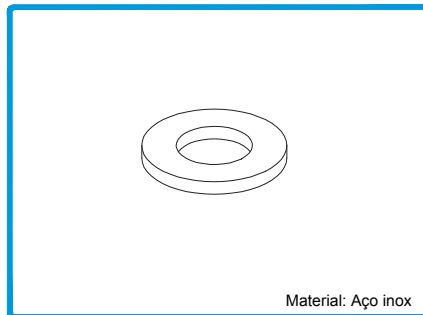
Material: Nylon | Acabamento: Preto

217002 ANILHA M8 NYLON
FLAT WASHER
RONDELLE PLATE



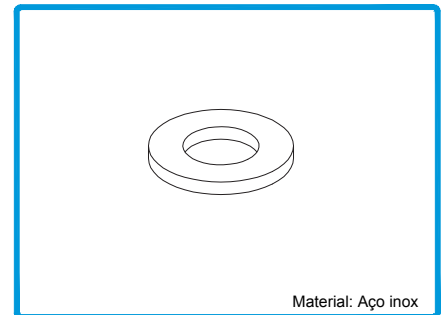
Material: Aço inox

217000 ANILHA MOLA DIN 127 M10 A2
SPRING LOCK WASHER
RONDELLE ÉLASTIQUE



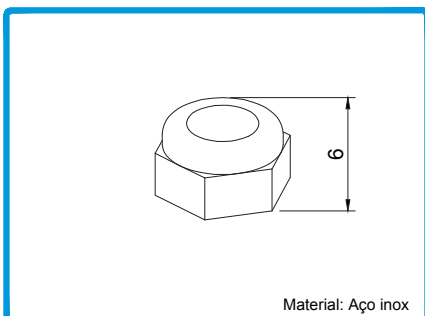
Material: Aço inox

217113 ANILHA PLANA DIN125 M8 A2
FLAT WASHER
RONDELLE PLATE



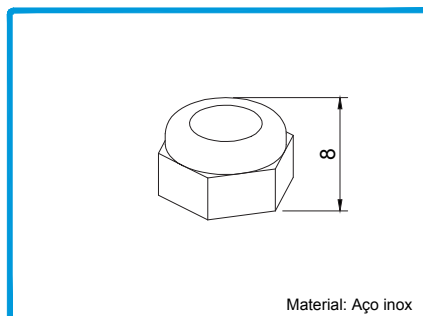
Material: Aço inox

217003 ANILHA PLANA DIN125 M10 A2
FLAT WASHER
RONDELLE PLATE



Material: Aço inox

270025 PORCA NYLOC DIN985 M6 A2
NUT HEXAGON WITH NON-METALLIC INSERT
ÉCROU À FREIN HEXAGONAL BAGUE NYLON BAS



Material: Aço inox

270017 PORCA NYLOC DIN985 M8 A2
NUT HEXAGON WITH NON-METALLIC INSERT
ÉCROU À FREIN HEXAGONAL BAGUE NYLON BAS



Aplicar na ligação a 45° do perfil OR 05
Acabamento: Cinza

299112 MEMBRANA SELAGEM 150MM (2M)
SEALING MEMBRANE
MEMBRANE D'ÉTANCHÉITÉ



Junta de vedação elástica, resistente aos U.V.
Impede a corrosão de penetrar pelas zonas cortadas.

208019 SELA JUNTAS 150gr. (Cinza)
SEALANT
MASTIC



Produto transparente para limpeza de alumínio
lacado ou anodizado. Para preparação das
superfícies a serem unidas e limpeza final

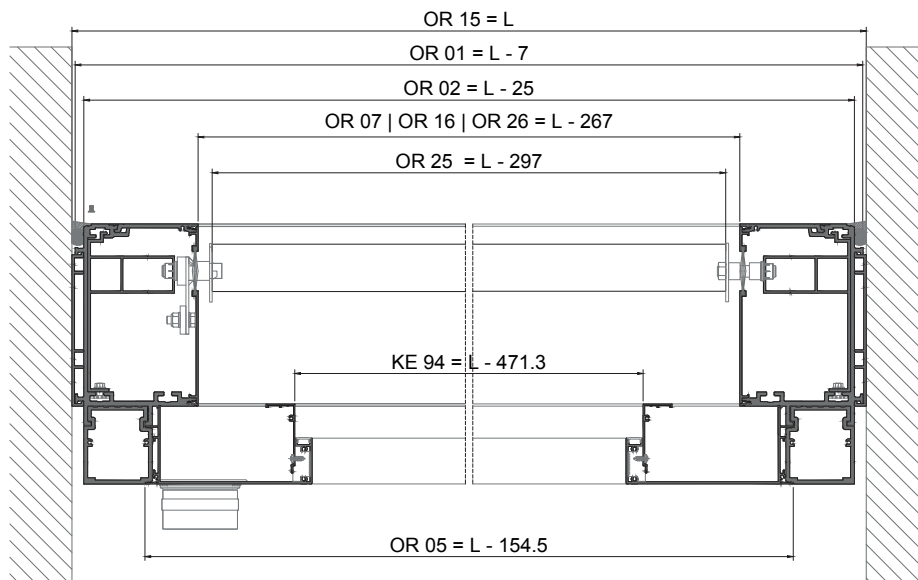
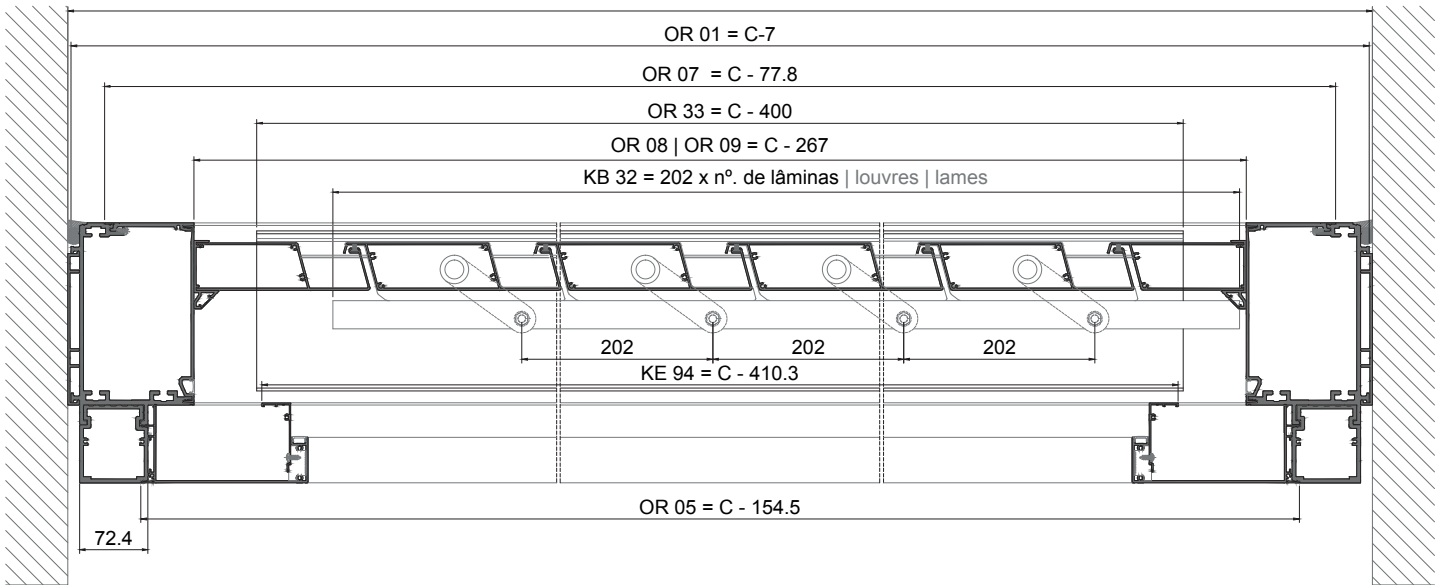
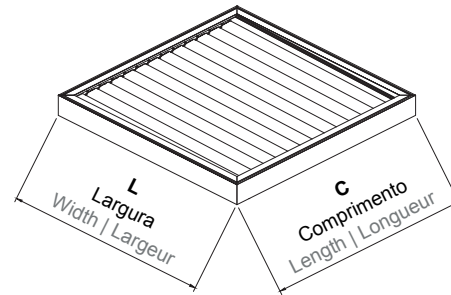
208704 PRODUTO LIMPEZA ALUMÍNIO (1L)
CLEANING PRODUCT
PRODUIT DE NETTOYAGE



IV

TIPOLOGIAS E MAPA DE QUANTIDADES
TYPLOGIES AND QUANTITY MAPS
TYPLOGIES ET CARTES DE QUANTITÉS

TIPOLOGIA ARO COMPLETO SEM COLUNAS - LÂMINAS ORIENTAVEIS
COMPLETE FRAME WITHOUT COLUMNS TYPOLOGIE - ORIENTABLE LOUVRES
TIPOLOGIE CADRE COMPLÈTE SANS COLONNES - LAMES ORIENTABLES



TIPOLOGIA ARO COMPLETO SEM COLUNAS - LÂMINAS ORIENTAVEIS
COMPLETE FRAME WITHOUT COLUMNS TYPOLOGIE - ORIENTABLE LOUVRES
CADRE COMPLÈTE SANS COLONNES - LAMES ORIENTABLES

MAPAS DE QUANTIDADES
QUANTITIES MAPS | TABLEAUX DES QUANTITÉS

PERFIS PROFILES PROFILS					
CÓDIGO CODE	DESIGNAÇÃO DESIGNATION NOMINATION	LARGURA WIDTH LARGUEUR	COMPRIMENTO LENGTH LONGUEUR	QUANT. QUANTITY QUANTITÉ	CORTE CUT COUPE
OR01	ARO EM C C FRAME CADRE EN C	L-7	C-7	2+2	
OR02	ARO EM O O FRAME CADRE EN O	L-25	C-25	2+2	
OR25	LÂMINA 50 LOUVRE LAME	L-297	---	nº.	
OR05	CALEIRA GUTTER GOUTTIÈRE	L-154.5 *	C-154.5 *	2+2	
OR33	GUIA GUIDE GUIDE	---	C-400	2	
OR07	TAMPA SUPERIOR TOP COVER CAPOT SUPÉRIEUR	L-267	C-77.8 *	2+2	
OR08	CAPA COVER CAPOT	---	C-267	2	
OR09	CAPA COVER CAPOT	---	C-267	2	
OR13	PRÉ-ARO HOLDER PROFILE PROFIL D'ANCRAGE	** * *	L-800	4+2	
OR16	TAMPA EXTREMIDADE END FLAT COVER CAPOT PLAT FINAL	L-267	---	2	
OR26	FIXAÇÃO P/LÂMINA 30mm LOUVRE CLAMPING SERRAGE DE LAME	L-267	---	2	
OR29	LÂMINA DE REMATE FINISHING LOUVRE LAME FINITION	L-267 **	---	1 ou 2	
AT30	TAMPA COVER CAPOT	L-267	---	4	
KB32	BARRA 30x6 FLAT BAR BARRÉ PLATE	---	202 x nº. de lâminas	1	
KE94	PERFIL PROFILE PROFIL	L-471.3	C-410.3	2+2	
	DIFUSOR LED LED COVER CAPOT POUR LED	L-473.7	C-473.7	2+2	

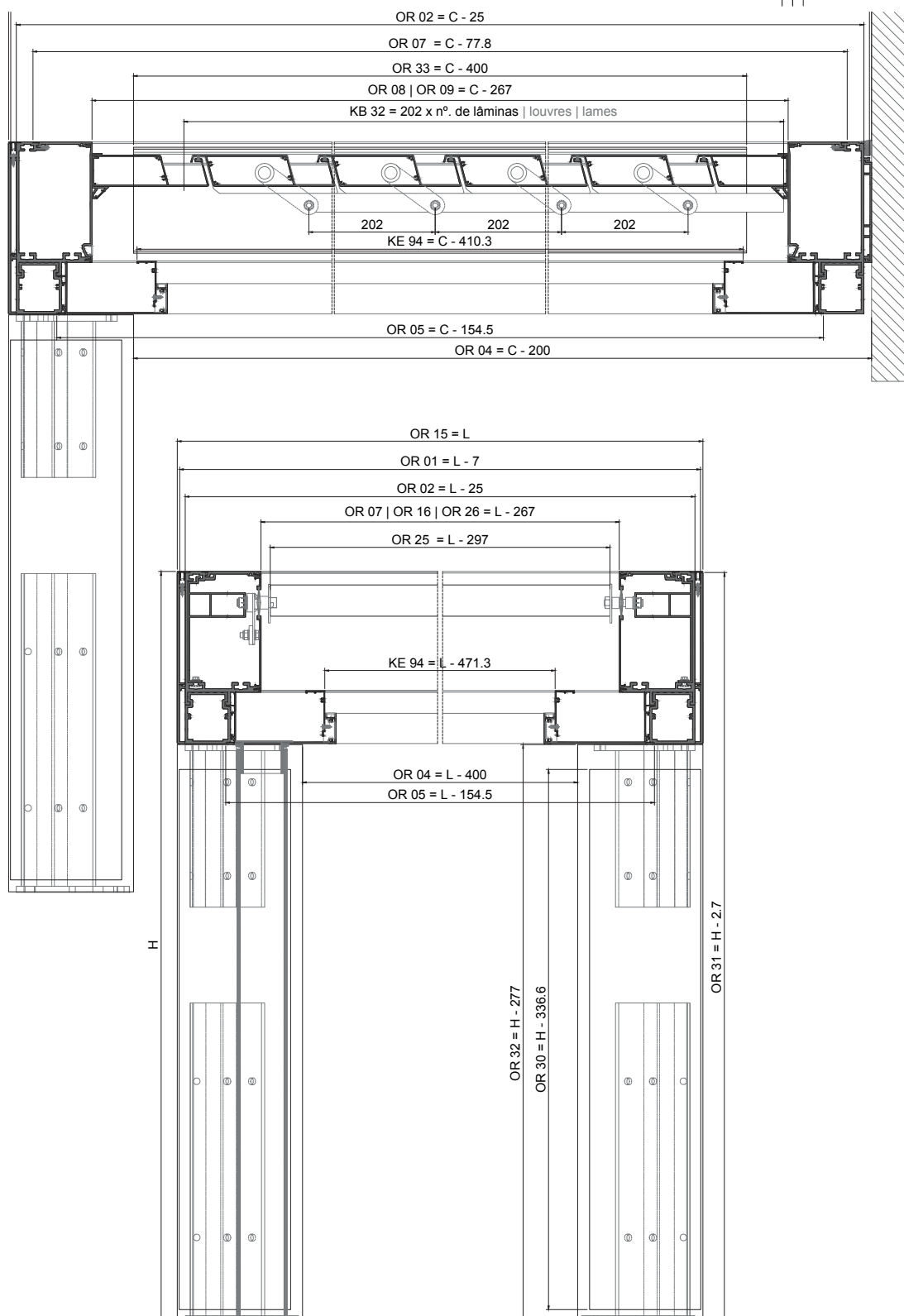
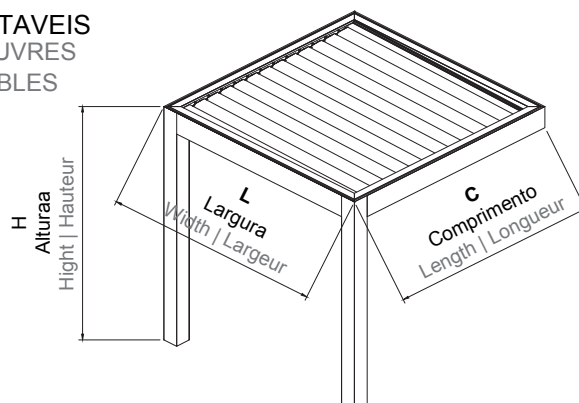
- * Peça malhetada, ver esquema no Capítulo de Maquinações
Machined piece, see schema in the Machining section
Pièce fraisée, voir le schéma dans le Chapitre sur l'Usinage
- ** Peça cortada longitudinalmente, definido por desenho de obra
Longitudinally cut piece, defined by works drawing
Pièce coupée longitudinalement, définie par un plan du chantier
- *** Perfil cortado em peças, ver esquema no Capítulo de Maquinações
Profile coupé en pièces, see schema in the Machining section
Profilé coupé en pièces, voir le schéma dans le Chapitre sur l'Usinage

ACESSÓRIOS ACCESSORIES ACCESSOIRES		
CÓDIGO CODE	DESIGNAÇÃO DESIGNATION NOMINATION	QUANTIDADE QUANTITY QUANTITÉ
230000	SUPOORTE P/ TAMPA OR PRT CAP SUPPORT SOUTIEN DE CAPOT	2x por m/OR09 2x per m/OR09 2x par m/OR09
215038	PEÇA UNIÃO 45° CALEIRA OR 45° RAIN GUTTER UNION UNION A 45° POUR GOUTTIÈRE	1x por esquadria 1x per corner 1x par coin
299212	MEMBRANA SELAGEM 150mm (2M) SEALING MEMBRANE MEMBRANE D'ÉTANCHÉITÉ	1x por aro 1x per frame 1x par cadre
290054	PF DIN7981 PH 3.9x9.5 A2 SCREW VIS	2x por peça OR07 2x per piece 2x par pièce
290088	PF DIN7981 PH 4.2x16 A2 SCREW VIS	2x por m/OR26 2x per m/OR26 2x par m/OR26
290036	PF DIN7982 3.9x19 A2 SCREW VIS	2x por m/OR16 2x per m/OR16 2x par m/OR16
290064	PF DIN7981 PH 4.8x16 A2 SCREW VIS	8x por lâmina 8x per louver 8x par lame
290064	PF DIN7981 PH 4.8x16 A2 SCREW VIS	2x por m/OR01+OR02 2x per m/OR01+OR02 2x par m/OR01+OR02
207220	PRESILHA M6x37MM AÇO GALV. CLAMP CLAMEAU	2x por m/OR08 2x per m/OR08 2x par m/OR08
290064	PF DIN7981 PH 4.8x16 A2 SCREW VIS	1x por m/OR05 1x per m/OR05 1x par m/OR05
210000	TOPO PARA-FOLHAS P/TUBO DESCARGA ROOF STRAINER AVALOIRS DE TOIT	1x por aro 1x per frame 1x par cadre
299942	ANEL DE VEDAÇÃO P/TUBO DESCARGA RECEPTOR SEAL RING SERRON RECEPTEUR	1x por aro 1x per frame 1x par cadre
299302	ABRACADEIRA INOX 77X97 STEEL CLAMP COLLIER DE SERRAGE	1x por aro 1x per frame 1x par cadre
204018	ESQUADRO DE ALINHAMENTO OR ALIGNMENT BRACKET ÉQUERRE D'ALIGNEMENT	1x por esquadria 1x per corner 1x par coin
215995	DIFUSOR LED PP 2118 LED COVER CAPOT POUR LED	1x por perímetro 1x perimeter 1x par mètre
204019	ESQUADRO PRINCIPAL OR CORNER CLEAT ÉQUERRE	1x por esquadria 1x per corner 1x par coin
290076	PF SXT INT DIN912 M8x20 A2 SCREW VIS	4x por esquadria 4x per corner 4x par coin
218166	CALÇO DE FIXAÇÃO KE P/OR FIXING SHIM KE FOR OR CALE DE FIXATION KE POUR OR	1x por m/KE 94 1x per m/KE 94 1x par m/KE 94
290088	PF DIN7981 PH 4.2x16 A2 SCREW VIS	1x por calço de fixação KE 94 1x per m/cale de fixation KE 94 1x par m/cale de fixation KE 94

VEDANTES SEALENTS JOINTS		
CÓDIGO CODE	DESIGNAÇÃO DESIGNATION NOMINATION	QUANTIDADE QUANTITY QUANTITÉ
208465 OU 208450	PELÚCIA 7x5.5 PRETA BLACK PILE SEAL JOINT BRASSE NOIR	1 largura / lâmina + lâmina de remate 1width / louver + finishing louver 1largeur / lame + lame de finition
208021	JUNTA VD 1000 GASKET JOINT	4 comprimentos/pergola 4 lengths/pergola 4 longueurs/pergola

AUTOMAÇÃO AUTOMATION AUTOMATION		
CÓDIGO CODE	DESIGNAÇÃO DESIGNATION NOMINATION	QUANTIDADE QUANTITY QUANTITÉ
213133	ACIONADOR LINEAR 1200N 24VDC IP67 ACTUATOR ACTIONNEUR	1x por aro 1x per frame 1x par cadre
214263	COMANDO TVN00N868NM63L TEL PRT CONTROLLER COMMANDE	1x por aro 1x per frame 1x par cadre
299205	CENTRAL TVPLA868CC2S1 24VDC TEL CONTROL UNIT UNITE DE CONTRÔLE	1x por aro 1x per frame 1x par cadre
299206	UN. ALIM. AL-24V-240W 230VAC/24VDC TEL POWER SUPPLY CHARGER DE PUISSANCE	1x por acionador 1x per actuator 1x par actionneur
299207	CONNECTOR 3 POLOS W003 TEL CONNECTOR CONNECTEUR	1x por acionador 1x per actuator 1x par actionneur
215051	PEÇA DE SUPOORTE P/ACIONADOR ACTUATOR HOLDER PIÈCE SUPPORT POUR ACTIONNEUR	1x por acionador 1x per actuator 1x par actionneur
290069	PF SXT EXT DIN 933 M8x55 A2 SCREW VIS	3x por acionador 3x per actuator 3x par actionneur
215052	PEÇA FIXAÇÃO EIXO P/ACIONADOR OR SHAFT FIX. PIECE FOR ACTU. PIÈCE DE FIX. DE L'AXE L'ACTIONNEUR	1x por acionador 1x per actuator 1x par actionneur
215053	PEÇA DE DISTRIBUIÇÃO P/ACIONADOR OR DISTRIBUTION PIECE PIÈCE DE DISTRIBUTION	1x por acionador 1x per actuator 1x par actionneur
290075	PF SXT INT ISO7380 M6x16 A2 SCREW VIS	2x por acionador 2x per actuator 2x par actionneur
270025	PORCA NYLON DIN985 M6 A2 NUT ÉCROU	2x por acionador 2x per actuator 2x par actionneur
290068	PF SXT. EXT. DIN933 M8x16 A2 SCREW VIS	1x por acionador 1x per actuator 1x par actionneur
212155	CONJ. TOPOS P/LAM MOV OR50 INOX LOUVRES END CAP KIT KIT D'EMBOUT POUR LAMES	1x por lâmina 1x per louver 1x par lame
217002	ANILHA M8 NYLON PRT FLAT WASHER RONDELLE PLATE	2x por lâmina 2x per louver 2x par lame
290074	PF SXT EXT. DIN933 M8x25 A2 SCREW VIS	1x por lâmina +1 1x per louver -1 1x par lame -1
270017	PORCA NYLOC DIN985 M8 A2 NUT ÉCROU	1x por lâmina 1x per louver 1x par lame
212003	CONJ. QS N.1 TEFLON PRT QS N1 KIT KIT QS N1	2x por lâmina 2x per louver 2x par lame

TIPOLOGIA ARO COMPLETO 2 COLUNAS - LÂMINAS ORIENTAVEIS
COMPLETE FRAME, 2 COLUMNS TYPOLOGIE - ORIENTABLE LOUVRES
TIPOLOGIE CADRE COMPLÈTE, 2 COLONNES - LAMES ORIENTABLES



TIPOLOGIA ARO COMPLETO 2 COLUNAS - LÂMINAS ORIENTAVEIS
COMPLETE FRAME, 2 COLUMNS TYPOLOGIE - ORIENTABLE LOUVRES
TIPOLOGIE CADRE COMPLÈTE, 2 COLONNES - LAMES ORIENTABLES

MAPAS DE QUANTIDADES
QUANTITIES MAPS | TABLEAUX DES QUANTITÉS

PERFIS PROFILS PROFILS						
CÓDIGO CODE	DESIGNAÇÃO DESIGNATION NOMINATION	LARGURA WIDTH LARGUER	COMPRIMENTO LENGTH LONGUEUR	ALTURA HEIGHT HAUTEUR	QUANT. QUANTITY QUANTITE	CORTE CUT COUPE
OR01	ARO EM C C FRAME CADRE EN C	L-7	C-7	---	2+2	
OR02	ARO EM O O FRAME CADRE EN O	L-25	C-25	---	2+2	
OR25	LÂMINA 50 50 LAMINA	L-297	---	---	nº.	
OR04	TAMPA ARO LOUVRE LAME	L-200	C-200	---	1+2	
OR05	CALEIRA GUTTER GOUTTIÈRE	L-154.5 *	C-154.5 *	---	2+2	
OR33	GUIA GUIDE GUIDE	---	C-400	---	2	
OR07	TAMPA SUPERIOR TOP COVER CAPOT SUPÉRIEUR	L-267	C-77.8* *	---	2+2	
OR08	CAPA COVER CAPOT	---	C-267	---	2	
OR09	CAPA COVER CAPOT	---	C-267	---	2	
OR13	PRÉ-ARO HOLDER PROFILE PROFIL D'ANCRAGE	L-800	---	---	1	
OR15	TAMPA REMATE ARO FINISH FRAME COVER CAPOT FIN. CADRE	L	C	---	1+2	
OR16	TAMPA EXTREMIDADE END FLAT COVER CAPOT PLAT FINAL	L-267	---	---	2	
OR26	FIXAÇÃO P/ LÂMINA 30mm LOUVRE PLAMINA SERRAGE DE LAME	L-267	---	---	2	
OR25	LÂMINA DE REMATE FINISHING LOUVRE LAME FINITION	L-267 **	---	---	1 ou 2	
OR30	COLUNA COLUMN COLONNE	---	---	H-336.6	2	
OR31	TAMPA COLUNA EXT. GUTTER COLUMN CAPOT COLONNE EXTÉRI	---	---	H-2.7	4	
OR32	TAMPA COLUNA INT. INNER COLUMN CAPOT COLONNE INTÉRI	---	---	H-277	4	
AT30	CAPA COVER CAPOT	L-267	---	---	4	
KB32	BARRA 30x6 FLAT BAR BARRÉ PLATE	---	202 x nº. de lâminas	---	1	
KE94	PERFIL PROFILE PROFIL	L-471.3	C-410.3	---	2+2	
	DIFUSOR LED LED COVER CAPOT POUR LED	L-473.7	C-473.7	---	2+2	

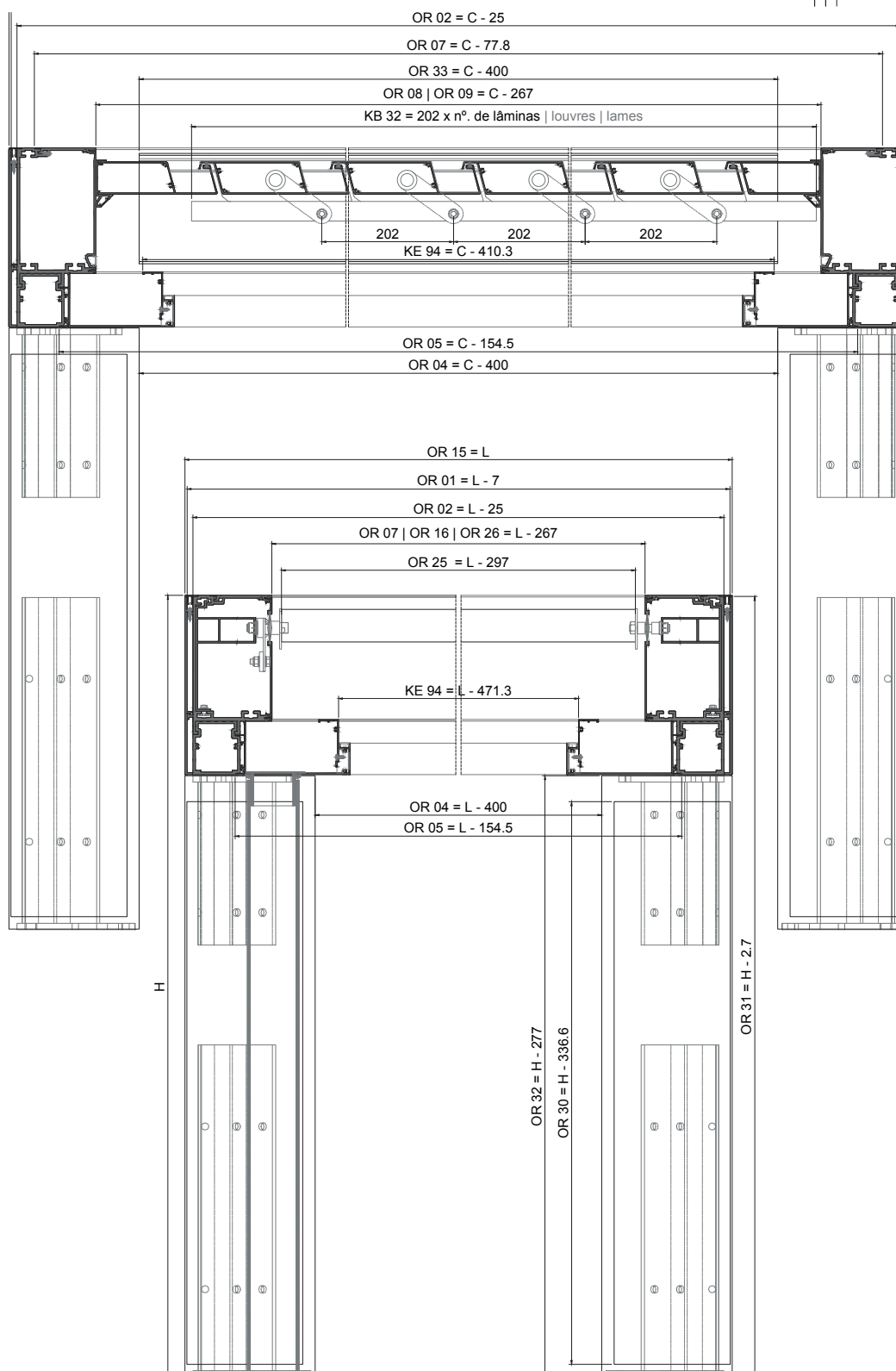
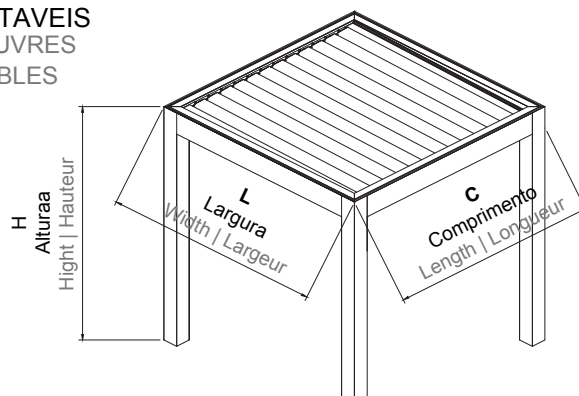
- * Peça malhetada, ver esquema no Capítulo de Maquinações
Machined piece, see schema in the Machining section
Pièce fraisée, voir le schéma dans le Chapitre sur l'Usinage
- ** Peça cortada longitudinalmente, definido por desenho de obra
Longitudinally cut piece, defined by works drawing
Pièce coupée longitudinalement, définie par un plan du chantier

ACESSÓRIOS ACCESSORIES ACCESSOIRES		
CÓDIGO CODE	DESIGNAÇÃO DESIGNATION NOMINATION	QUANTIDADE QUANTITY QUANTITE
230000	SUPORTE P/ TAMPA OR PRT CAP SUPPORT SOUTIE DE CAPOT	2x por m/OR09 2x per m/OR09 2x par m/OR09
215038	PEÇA UNIÃO 45° CALEIRA OR 45° RAIN GUTTER UNION	1x por esquadria 1x per corner 1x par coin
299212	MEMBRANA SELAGEM 150mm (2M) SEALING	1x por aro 1x per frame 1x par cadre
290054	PF DIN7981 PH 3.9x9.5 A2 SCREW VIS	2x por peça OR07 2x per piece 2x par pièce
290088	PF DIN7981 PH 4.2x16 A2 SCREW VIS	2x por m/OR26 2x per m/OR26 2x par m/OR26
290036	PF DIN7982 3.9x19 A2 SCREW VIS	2x por m/OR16 2x per m/OR16 2x par m/OR16
290064	PF DIN7981 PH 4.8x16 A2 SCREW VIS	8x por lâmina 8x per louvre 8x par lame
290064	PF DIN7981 PH 4.8x16 A2 SCREW VIS	2x por m/OR01+OR02 2x per m/OR01+OR02 2x par m/OR01+OR02
207220	PRESILHA M6x37MM AÇO GALV. CLAMP CLAMEAU	2x por m/OR08 2x per m/OR08 2x par m/OR08
290064	PF DIN7981 PH 4.8x16 A2 SCREW VIS	1x por m/OR05 1x per m/OR05 1x par m/OR05
210000	TOPO PARA-FOLHAS P/TUBO DESCARGA ROOF STRAINER AVALOIRS DE TOIT	1x por aro 1x per frame 1x par cadre
299942	ANEL DE VEDAÇÃO P/TUBO DESCARGA RECEPÇÃO DE LÂMINA ANEL REÇEPTEUR	1x por aro 1x per frame 1x par cadre
299302	ABRAÇADEIRA INOX 77X97 STEEL CLAMP COLLIER DE SERRAGE	1x por aro 1x per frame 1x par cadre
204018	ESQUADRO DE ALINHAMENTO OR ALIGNMENT BRACKET ÉQUERRE D'ALIGNEMENT	1x por esquadria 1x per corner 1x par coin
215995	DIFUSOR LED PP 2118 LED COVER CAPOT POUR LED	1x por metro 1x perimetre 1x par mètre
290088	PF DIN7981 PH 4.2x16 A2 SCREW VIS	1x por m/OR04 1x per m/OR04 1x par m/OR04
290088	PF DIN7981 PH 4.2x16 A2 SCREW VIS	4x por coluna 4x per column 4x par poteau
290088	PF DIN7981 PH 4.2x16 A2 SCREW VIS	1x por m/OR31 1x per m/OR31 1x par m/OR31
290036	PF DIN7982 3.9x19 A2 SCREW VIS	1x por m/OR32 1x per m/OR32 1x par m/OR32
215079	PEÇA DE FIXAÇÃO SUPERIOR UPPER FIXATION PART PIÈCE DE FIXATION SUPÉRIEURE	1x por coluna 1x per column 1x par poteau
290057	PF SXT DIN912 M8x130 A2 SCREW VIS	6x por peça fix. sup. 6x per piece fix. sup. 6x par pièce fix. sup.
217113	ANILHA PLANA DIN125 M8 A2 FLAT WASHER RONDELLE PLATE	12x por peça fix. sup. 12x per piece fix. sup. 12x par pièce fix. sup.
270017	PORCA NYLOC DIN 985 M8 A2 NUT ÉCROU	6x por peça fix. sup. 6x per piece fix. sup. 6x par pièce fix. sup.
299306	SAPATA SIMPLES SINGLE ANCHORING ANCRAGE SIMPLE	1x por coluna 1x per column 1x par poteau
231004	TUBO DE DESCARGA 70MM DRAIN PIPE TUYAU D'ÉVACUATION	1x por aro 1x per frame 1x par cadre
290055	PF SXT EXT DIN933 M10x16 A2 SCREW VIS	16x por coluna 16x per column 16x par poteau
217000	ANILHA MOLA DIN 127 M10 A2 SPRING LOCK WASHER RONDELLE ÉLASTIQUE	16x por coluna 16x per column 16x par poteau
217003	ANILHA PLANA DIN125 M10 A2 FLAT WASHER RONDELLE PLATE	16x por coluna 16x per column 16x par poteau
204019	ESQUADRO PRINCIPAL OR CORNER CLEAT ÉQUERRE	1x por esquadria 1x per corner 1x par coin
290076	PF SXT INT DIN912 M8x20 A2 SCREW VIS	4x por esquadria 4x per corner 4x par coin
204022	ESQUADRO DE CONTINUIDADE OR CONTINUITY CORNER CLEAT ÉQUERRE DE CONTINUITÉ	1x por esquadria em parede 1x per corner in wall 1x par coin dans de mur
218166	CALÇO DE FIXAÇÃO KE P/ OR FIXING SHIM KE FOR OR CALE DE FIXATION KE POUR OR	1x por m/KE 94 1x per m/KE 94 1x par m/KE 94
290088	PF DIN7981 PH 4.2x16 A2 SCREW VIS	1x por calço de fixação KE 94 1x per fixing shim KE 94 1x par cale de fixation KE 94

VEDANTES SEALENTS JOINTS		
CÓDIGO CODE	DESIGNAÇÃO DESIGNATION NOMINATION	QUANTIDADE QUANTITY QUANTITE
208465 OU/OR109 208450	PELÚCIA 7x5.5 PRETA BLACK PILE SEAL JOINT BROUSSE NOIR OU/OR109 208450	1 largura / lâmina + lâmina de remate 1width / louvre + finishing louvre 1largeur / lame + lame de finition
208021	JUNTA VD 1000 GASKET JOINT	4 comprimentos/pergola 4 lengths/pergola 4 longueurs/pergola

AUTOMAÇÃO AUTOMATION AUTOMATION		
CÓDIGO CODE	DESIGNAÇÃO DESIGNATION NOMINATION	QUANTIDADE QUANTITY QUANTITE
213133	ACIONADOR LINEAR 1200N 24VDC IP67 ACTUATOR ACTIONNEUR	1x por aro 1x per frame 1x par cadre
214263	COMANDO TVNOON868NM63L TEL PRT CONTROLLER COMMANDE	1x por aro 1x per frame 1x par cadre
299205	CENTRAL TVPLA868CC2S1 24VDC TEL CONTROL UNIT UNITÉ DE CONTRÔLE	1x por aro 1x per frame 1x par cadre
299206	UN. ALIM. AL-24V-240W 230VAC/24VDC TEL POWER SUPPLY CHARGER DE PUISSANCE	1x por acionador 1x per actuator 1x par actionneur
299207	CONNECTOR 3 POLOS W003 TEL CONNECTOR CONNECTEUR	1x por acionador 1x per actuator 1x par actionneur
215051	PEÇA DE SUPORTE P/ACIONADOR ACTUATOR HOLDER PIÈCE SUPPORT POUR ACTIONNEUR	1x por acionador 1x per actuator 1x par actionneur
290069	PF SXT EXT DIN 933 M8x55 A2 SCREW VIS	3x por acionador 3x per actuator 3x par actionneur
215052	PEÇA FIXAÇÃO EIXO P/ACIONADOR OR SHAFT FIX. PIECE FOR ACTU. PIÈCE DE FIX. DE L'AXE L'ACTIONNEUR	1x por acionador 1x per actuator 1x par actionneur
215053	PEÇA DE DISTRIBUIÇÃO P/ACIONADOR OR DISTRIBUTION PIECE PIÈCE DE DISTRIBUTION	1x por acionador 1x per actuator 1x par actionneur
290075	PF SXT INT ISO7380 M6x16 A2 SCREW VIS	2x por acionador 2x per actuator 2x par actionneur
270025	PORCA NYLON DIN985 M6 A2 NUT ÉCROU	2x por acionador 2x per actuator 2x par actionneur
290068	PF SXT. EXT. DIN933 M8x16 A2 SCREW VIS	1x por acionador 1x per actuator 1x par actionneur
212155	CONJ. TOPOS P/LAM MOV OR50 INOX LOUVRES END CAP KIT MIT DEMBOUT POUR LAMES	1x por lâmina 1x per louvre 1x par lame
217002	ANILHA M8 NYLON PRT FLAT WASHER RONDELLE PLATE	2x por lâmina 2x per louvre 2x par lame
290074	PF SXT EXT. DIN933 M8x25 A2 SCREW VIS	1x por lâmina +1 1x per louvre -1 1x par lame -1
270017	PORCA NYLOC DIN985 M8 A2 NUT ÉCROU	1x por lâmina 1x per louvre 1x par lame
212003	CONJ. QS N.1 TEFLON PRT QS N1 KIT KIT QS N1	2x por lâmina 2x per louvre 2x par lame

TIPOLOGIA ARO COMPLETO 4 COLUNAS - LÂMINAS ORIENTAVEIS
COMPLETE FRAME, 4 COLUMNS TYPOLOGIE - ORIENTABLE LOUVRES
TIPOLOGIE CADRE COMPLÈTE, 4 COLONNES - LAMES ORIENTABLES



TIPOLOGIA ARO COMPLETO 4 COLUNAS - LÂMINAS ORIENTAVEIS
COMPLETE FRAME, 4 COLUMNS TYPOLOGIE - ORIENTABLE LOUVRES
TIPOLOGIE CADRE COMPLÈTE, 4 COLONNES - LAMES ORIENTABLES

MAPAS DE QUANTIDADES
QUANTITIES MAPS | TABLEAUX DES QUANTITÉS

PERFIS PROFILS PROFILS						
CÓDIGO CODE	DESIGNAÇÃO DESIGNATION NOMINATION	LARGURA WIDTH LARGUEUR	COMPRIMENTO LENGTH LONGUEUR	ALTURA HEIGHT HAUTEUR	QUANT. QUANTITY QUANTITE	CORTE CUT COUPE
OR01	ARO EM C C FRAME CADRE EN C	L-7	C-7	---	2+2	
OR02	ARO EM O O FRAME CADRE EN O	L-25	C-25	---	2+2	
OR29	LÂMINA 50 LAME	L-297	---	---	nº.	
OR04	TAMPA ARO FRAME COVER CAPOT CADRE	L-200	C-200	---	2+2	
OR05	CALEIRA GUTTER GOUTTIÈRE	L-154.5 *	C-154.5 *	---	2+2	
OR33	GUIA GUIDE GUIDE	---	C-400	---	2	
OR07	TAMPA SUPERIOR TOP COVER CAPOT SUPÉRIEUR	L-267	C-77.8 *	---	2+2	
OR08	CAPA COVER CAPOT	---	C-267	---	2	
OR09	CAPA COVER CAPOT	---	C-267	---	2	
OR15	TAMPA REMATE ARO FINISH FRAME COVER CAPOT FIN. CADRE	L	C	---	2+2	
OR16	TAMPA EXTREMIDADE END FLAT COVER CAPOT PLAT FINAL	L-267	---	---	2	
OR26	FIXAÇÃO P/ LÂMINA 30mm LOUVRE CLAMPING SERRAGE DE LAME	L-267	---	---	2	
OR25	LÂMINA DE REMATE FINISHING LOUVRE LAME FINITION	L-267 **	---	---	1 ou 2	
OR30	COLONA COLUMN COLONNE	---	---	H-336.6	4	
OR31	TAMPA COLUNA EXT. OUTTER COLUMN CAPOT COLONNE EXTÉRI	---	---	H-2.7	8	
OR32	TAMPA COLUNA INT. INNER COLUMN CAPOT COLONNE INTÉRI	---	---	H-2.7	8	
AT30	CAPA COVER CAPOT	L-267	---	---	4	
KB32	BARRA 30x6 FLAT BAR BARRÉ PLATE	---	202 x nº. de lâminas	---	1	
KE94	PERFIL PROFIL PROFIL	L-471.3	C-410.3	---	2+2	
	DIFUSOR LED LED COVER CAPOT POUR LED	L-473.7	C-473.7	---	2+2	

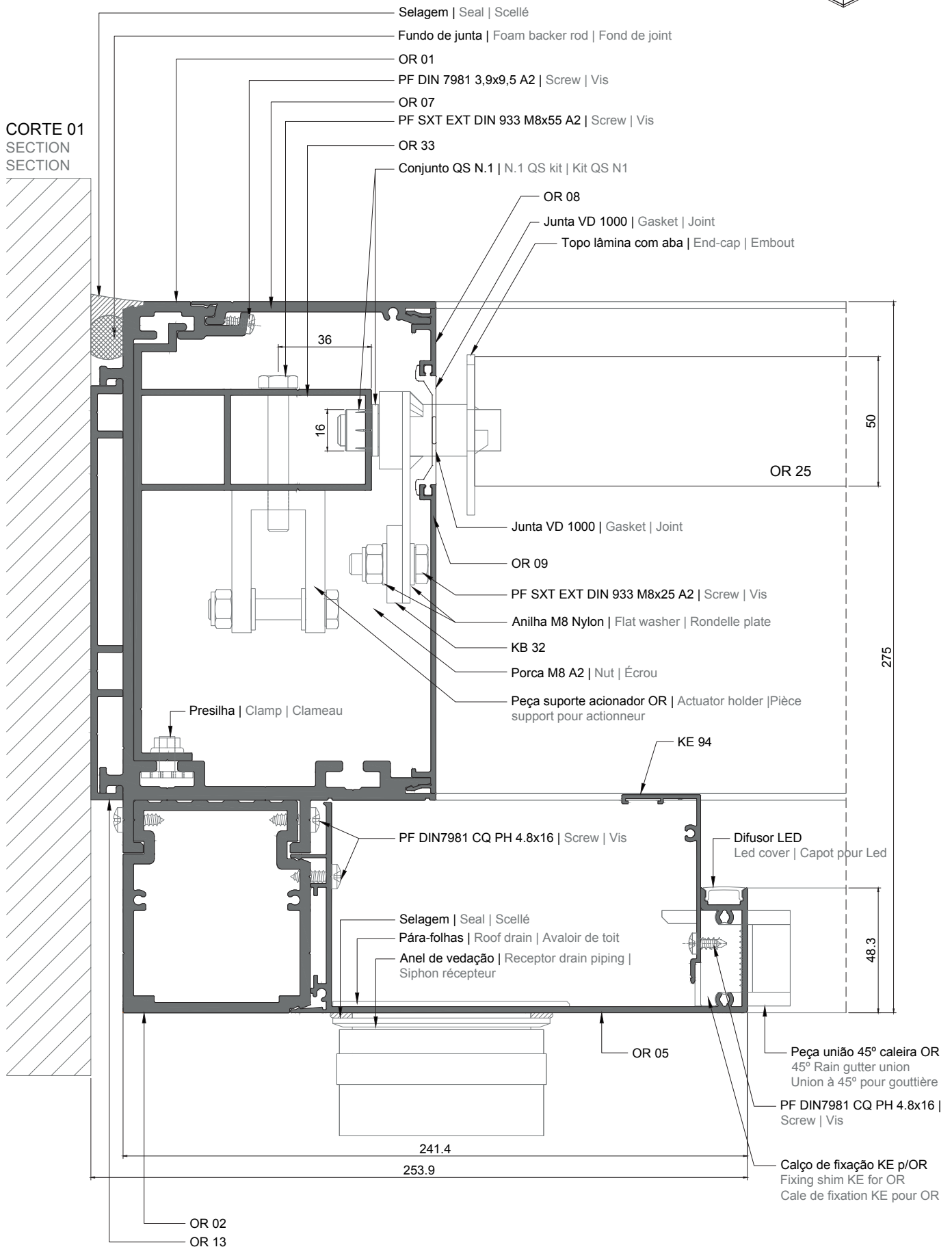
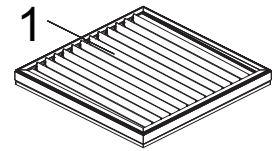
- * Peça malhetada, ver esquema no Capítulo de Maquinações
Machined piece, see schema in the Machining section
Pièce fraisée, voir le schéma dans le Chapitre sur l'Usinage
- ** Peça cortada longitudinalmente, definido por desenho de obra
Longitudinally cut piece, defined by works drawing
Pièce coupée longitudinalement, définie par un plan du chantier

ACESSÓRIOS ACCESSORIES ACCESSOIRES		
CÓDIGO CODE	DESIGNAÇÃO DESIGNATION NOMINATION	QUANTIDADE QUANTITY QUANTITE
230000	SUPORTE P/ TAMPA OR PRT CAP SUPPORT SOUTIEN DE CAPOT	2x por m/RO9 2x per m/OR09
215038	PEÇA UNIÃO 45° CALEIRA OR 45° RAIN GUTTER UNION	1x por esquadria 1x per corner
299212	MEMBRANA SELAGEM 150mm (2M) SEALING MEMBRANE MEMBRANE D'ÉTANCHEÏTE	1x por aro 1x per frame 1x par cadre
290054	PF DIN7981 PH 3.9x9.5 A2 SCREW VIS	2x por peça OR07 2x per piece 2x par m/OR07
290088	PF DIN7981 PH 4.2x16 A2 SCREW VIS	2x por m/OR26 2x per m/OR26
290036	PF DIN7982 3.9x19 A2 SCREW VIS	2x por m/OR16 2x per m/OR16
290064	PF DIN7981 PH 4.8x16 A2 SCREW VIS	8x por lâmina 8x per louvre 8x par lame
290064	PF DIN7981 PH 4.8x16 A2 SCREW VIS	2x por m/OR01+OR02 2x per m/OR01+OR02 2x par m/OR01+OR02
207220	PRESILHA M6x37MM AÇO GALV. CLAMP CLAMEAU	2x por m/OR08 2x per m/OR08 2x par m/OR08
290064	PF DIN7981 PH 4.8x16 A2 SCREW VIS	1x por m/OR05 1x per m/OR05 1x par m/OR05
210000	TOPO PARA-FOLHAS P/TUBO DESCARGA ROOF STRAINER AVALOIRS DE TOIT	1x por aro 1x per frame 1x par cadre
299942	ANEL DE VEDAÇÃO P/TUBO DESCARGA RECEPTEUR RAIN PIPE ANNEAU REÇEPTEUR	1x por aro 1x per frame 1x par cadre
299302	ABRACADEIRA INOX 77X97 STEEL CLAMP COLLIER DE SERRAGE	1x por aro 1x per frame 1x par cadre
204018	ESQUADRO DE ALINHAMENTO OR ALIGNMENT BRACKET ÉQUERRE D'ALIGNEMENT	1x por esquadria 1x per corner 1x par coin
215995	DIFUSOR LED PP 2118 LED COVER CAPOT POUR LED	1x perímetro 1x perimeter 1x par m/OR04
290088	PF DIN7981 PH 4.2x16 A2 SCREW VIS	1x por m/OR04 1x per m/OR04 1x par m/OR04
290088	PF DIN7981 PH 4.2x16 A2 SCREW VIS	4x por coluna 4x per column 4x par poteau
290088	PF DIN7981 PH 4.2x16 A2 SCREW VIS	1x por m/OR31 1x per m/OR31 1x par m/OR31
290036	PF DIN7982 3.9x19 A2 SCREW VIS	1x por m/OR32 1x per m/OR32 1x par m/OR32
215079	PEÇA DE FIXAÇÃO SUPERIOR UPPER FIXATION PART PIÈCE DE FIXATION SUPÉRIEURE	1x por coluna 1x per column 1x par poteau
290057	PF SXT DIN912 M8x130 A2 SCREW VIS	6x por peça fix. sup. 6x per piece fix. sup. 6x par pièce fix. sup.
217113	ANILHA PLANA DIN125 M8 A2 FLAT WASHER RONDELLE PLATE	12x por peça fix. sup. 12x per piece fix. sup. 12x par pièce fix. sup.
270017	PORCA NYLOC DIN 985 M8 A2 NUT ÉCROU	6x por peça fix. sup. 6x per piece fix. sup. 6x par pièce fix. sup.
299306	SAPATA SIMPLES SINGLE ANCHORING ANCRAGE SIMPLE	1x por coluna 1x per column 1x par poteau
231004	TUBO DE DESCARGA 70MM DRAIN PIPE TUYAU D'ÉVACUATION	1x por aro 1x per frame 1x par cadre
290055	PF SXT EXT DIN933 M10x16 A2 SCREW VIS	16x por coluna 16x per column 16x par poteau
217000	ANILHA MOLA DIN 127 M10 A2 SPRING LOCK WASHER RONDELLE ÉLASTIQUE	16x por coluna 16x per column 16x par poteau
217003	ANILHA PLANA DIN125 M10 A2 FLAT WASHER RONDELLE PLATE	16x por coluna 16x per column 16x par poteau
218186	CALÇO DE FIXAÇÃO KE PIOR FIXING SHIM KE FOR OR CALE DE FIXATION KE POUR OR	1x por m/KE 94 1x per m/KE 94 1x par m/KE 94
290088	PF DIN7981 PH 4.2x16 A2 SCREW VIS	1x por calço de fixação KE 94 1x per fixing shim KE 94 1x par m/cale de fixation KE 94

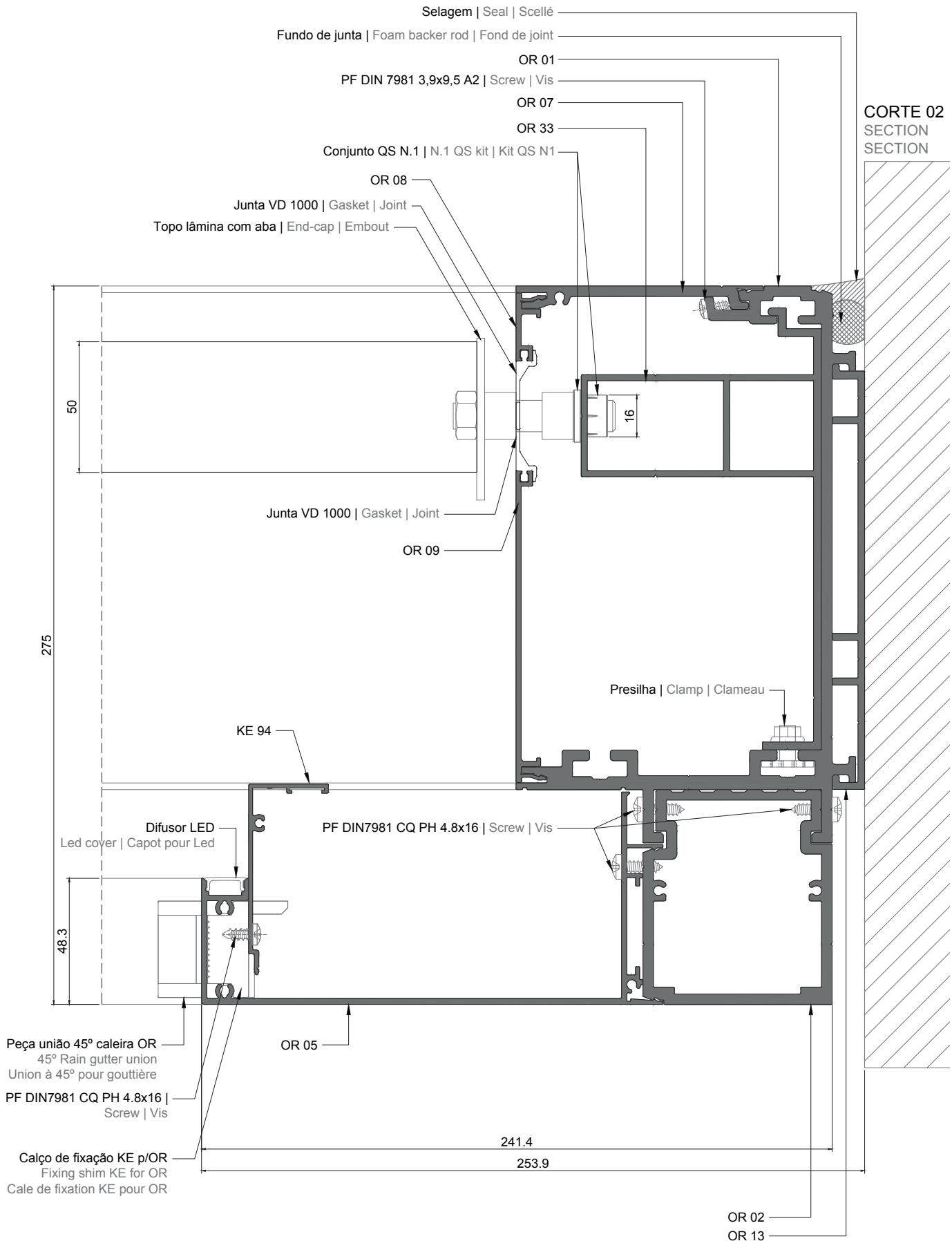
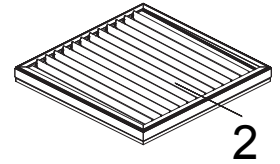
VEDANTES SEALENTS JOINTS		
CÓDIGO CODE	DESIGNAÇÃO DESIGNATION NOMINATION	QUANTIDADE QUANTITY QUANTITE
208465	PELÚCIA 7x5.5 PRETA BLACK PILE SEAL JOINT BRASSE NOIR	1 largura / lâmina + lâmina de remate 1width / louvre + finishing louvre
208450	PELÚCIA 7x5.5 CINZA GREY PILE SEAL JOINT BRASSE GRIS	1largura / lame + lame de finition
208021	JUNTA VD 1000 GASKET JOINT	4 comprimentos/pergola 4 lengths/pergola 4 longueurs/pergola

AUTOMAÇÃO AUTOMATION AUTOMATION		
CÓDIGO CODE	DESIGNAÇÃO DESIGNATION NOMINATION	QUANTIDADE QUANTITY QUANTITE
213133	ACIONADOR LINEAR 1200N 24VDC IP67 ACTUATOR ACTIONNEUR	1x por aro 1x per frame 1x par cadre
214263	COMANDO TVNOON868NM63L TEL PRT CONTROLLER COMMANDE	1x por aro 1x per frame 1x par cadre
299205	CENTRAL TVPLA868CC2S1 24VDC TEL CONTROL UNIT UNITÉ DE CONTRÔLE	1x por aro 1x per frame 1x par cadre
299206	UN. ALIM. AL-24V-240W 230VAC/24VDC TEL POWER SUPPLY CHARGER DE PUISSANCE	1x por acionador 1x per actuator 1x par actionneur
299207	CONNECTOR 3 POLOS W003 TEL CONNECTOR CONNECTEUR	1x por acionador 1x per actuator 1x par actionneur
215051	PEÇA DE SUPORTE P/ACIONADOR ACTUATOR HOLDER PIÈCE SUPPORT POUR ACTIONNEUR	1x por acionador 1x per actuator 1x par actionneur
290069	PF SXT EXT DIN 933 M8x55 A2 SCREW VIS	3x por acionador 3x per actuator 3x par actionneur
215052	PEÇA FIXAÇÃO EIXO P/ACIONADOR OR SHAFT FIX. PIECE FOR ACTU. PIÈCE DE FIX. DE L'AXE L'ACTIONNEUR	1x por acionador 1x per actuator 1x par actionneur
215053	PEÇA DE DISTRIBUIÇÃO P/ACIONADOR OR DISTRIBUTION PIECE PIÈCE DE DISTRIBUTION	1x por acionador 1x per actuator 1x par actionneur
290075	PF SXT INT ISO7380 M6x16 A2 SCREW VIS	2x por acionador 2x per actuator 2x par actionneur
270025	PORCA NYLON DIN985 M6 A2 NUT ÉCROU	2x por acionador 2x per actuator 2x par actionneur
290068	PF SXT. EXT. DIN933 M8x16 A2 SCREW VIS	1x por acionador 1x per actuator 1x par actionneur
212155	CONJ. TOPOS P/LAM MOV OR50 INOX LOUVRES END CAP KIT KIT D'ÉCART POUR LAMES	1x por lâmina 1x per louvre 1x par lame
217002	ANILHA M8 NYLON PRT FLAT WASHER RONDELLE PLATE	2x por lâmina 2x per louvre 2x par lame
290074	PF SXT EXT. DIN933 M8x25 A2 SCREW VIS	1x por lâmina +1 1x per louvre -1 1x par lame -1
270017	PORCA NYLOC DIN985 M8 A2 NUT ÉCROU	1x por lâmina 1x per louvre 1x par lame
212003	CONJ. QS N.1 TEFLON PRT QS N1 KIT KIT QS N1	2x por lâmina 2x per louvre 2x par lame

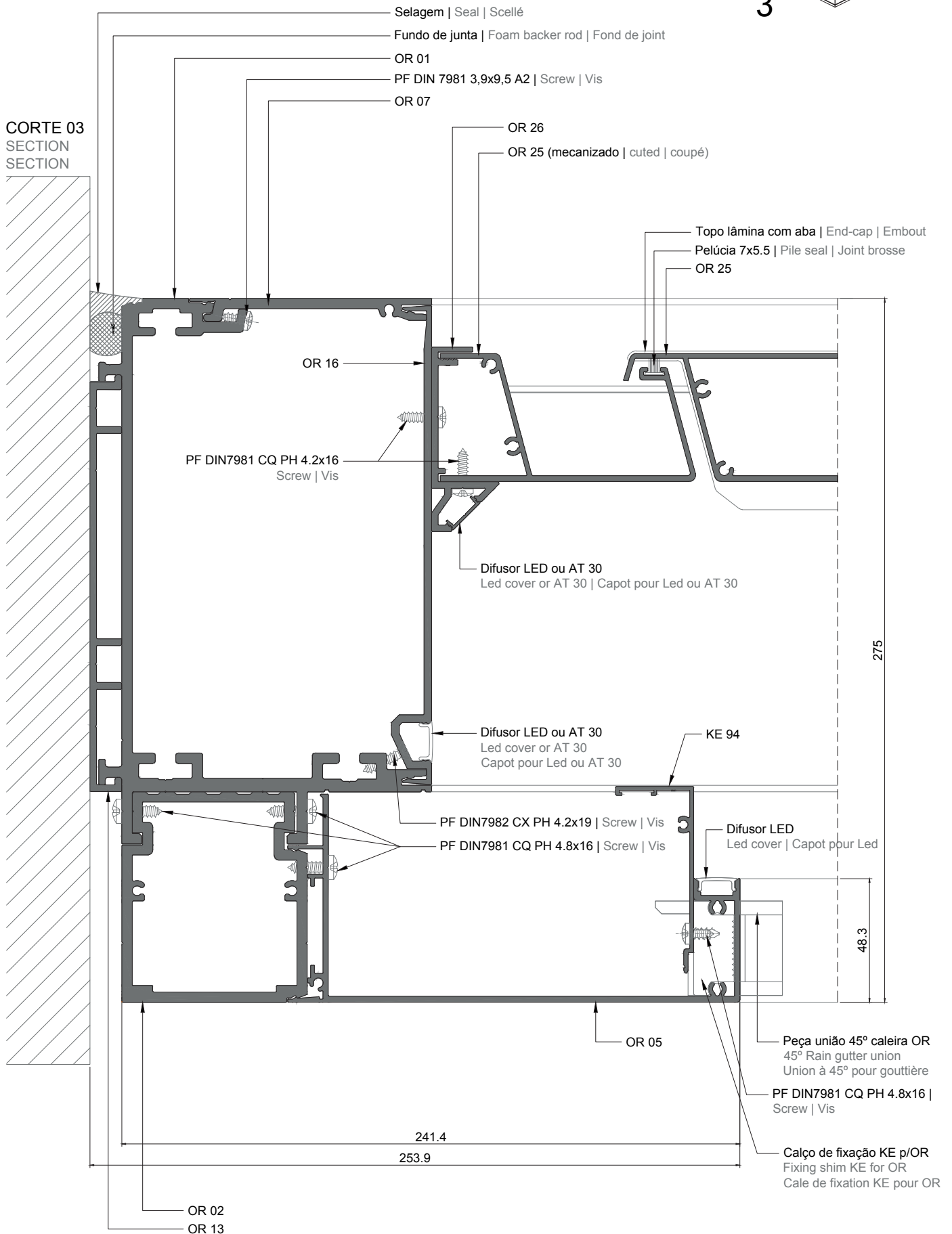
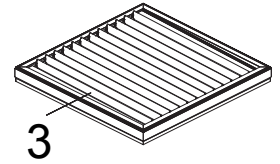
TIPOLOGIA ARO COMPLETO SEM COLUNAS - LÂMINAS ORIENTAVEIS
COMPLETE FRAME WITHOUT COLUMNS TYPOLOGIE - ORIENTABLE LOUVRES
TIPOLOGIE CADRE COMPLÈTE SANS COLONNES - LAMES ORIENTABLES



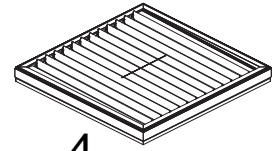
TIPOLOGIA ARO COMPLETO SEM COLUNAS - LÂMINAS ORIENTAVEIS
COMPLETE FRAME WITHOUT COLUMNS TYPOLOGIE - ORIENTABLE LOUVRES
TIPOLOGIE CADRE COMPLÈTE SANS COLONNES - LAMES ORIENTABLES



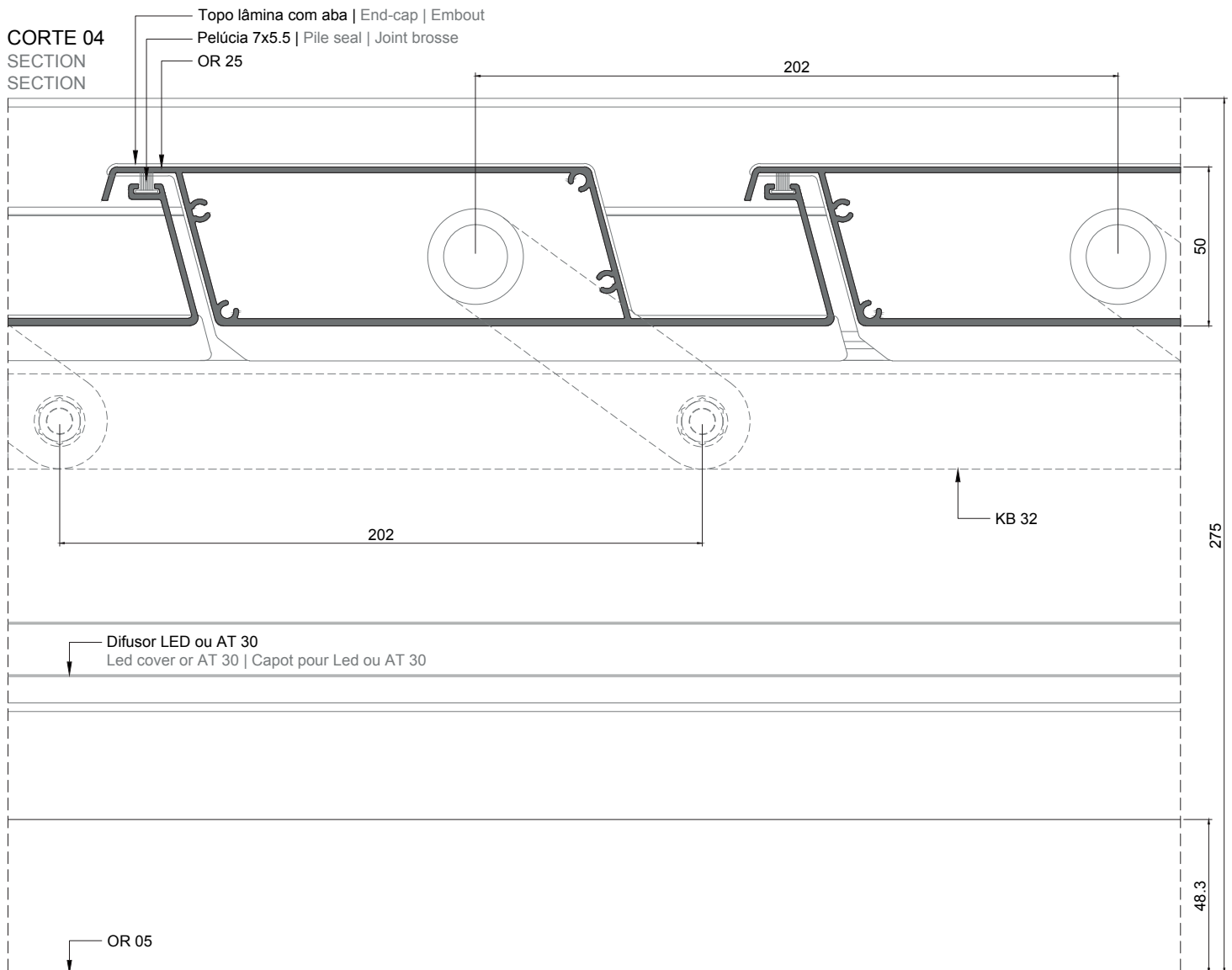
TIPOLOGIA ARO COMPLETO SEM COLUNAS - LÂMINAS ORIENTAVEIS
COMPLETE FRAME WITHOUT COLUMNS TYPOLOGIE - ORIENTABLE LOUVRES
TIPOLOGIE CADRE COMPLÈTE SANS COLONNES - LAMES ORIENTABLES



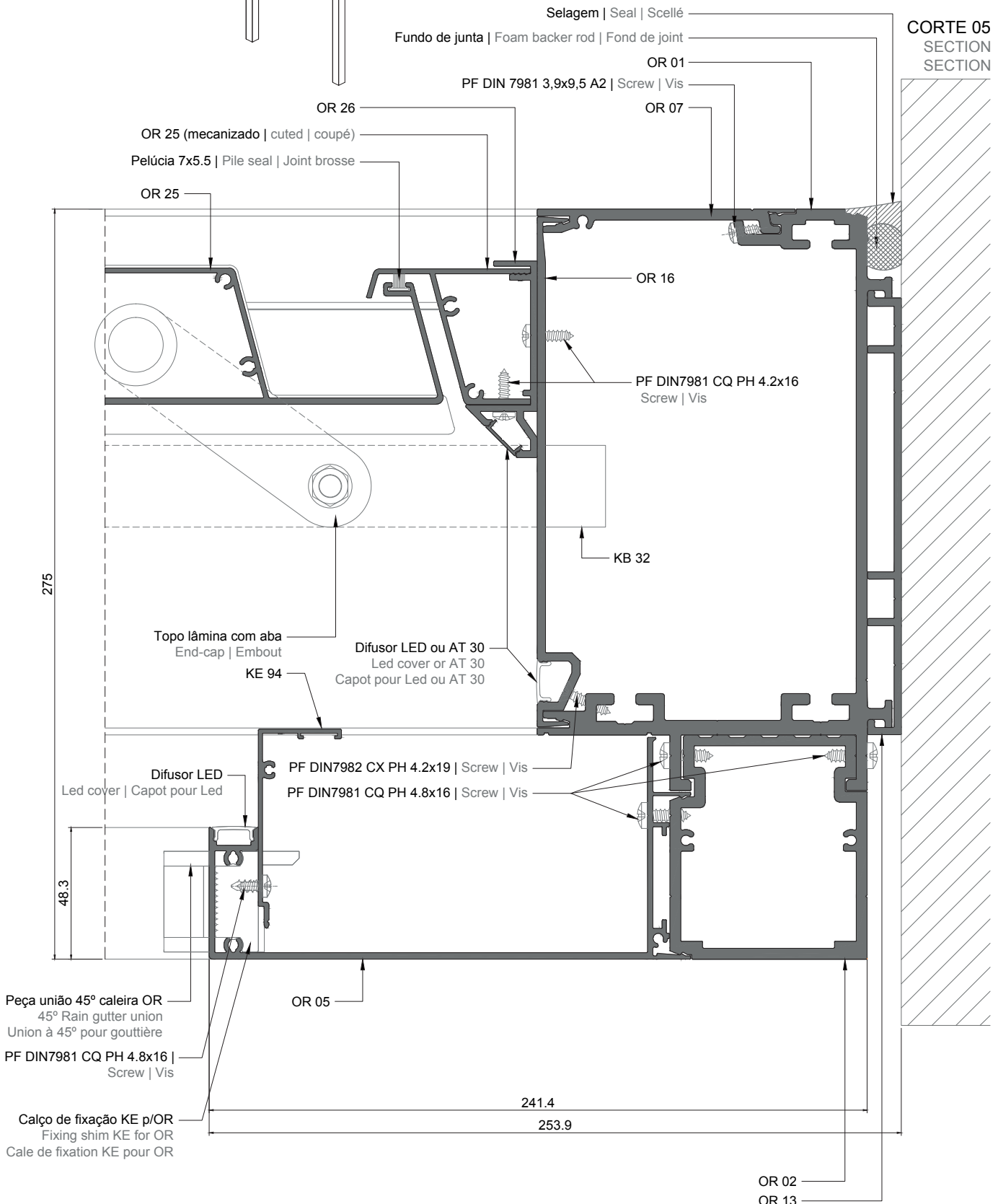
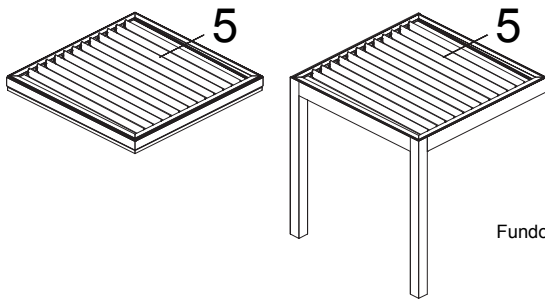
TIPOLOGIA ARO COMPLETO SEM COLUNAS - LÂMINAS ORIENTAVEIS
COMPLETE FRAME WITHOUT COLUMNS TYPOLOGIE - ORIENTABLE LOUVRES
TIPOLOGIE CADRE COMPLÈTE SANS COLONNES - LAMES ORIENTABLES



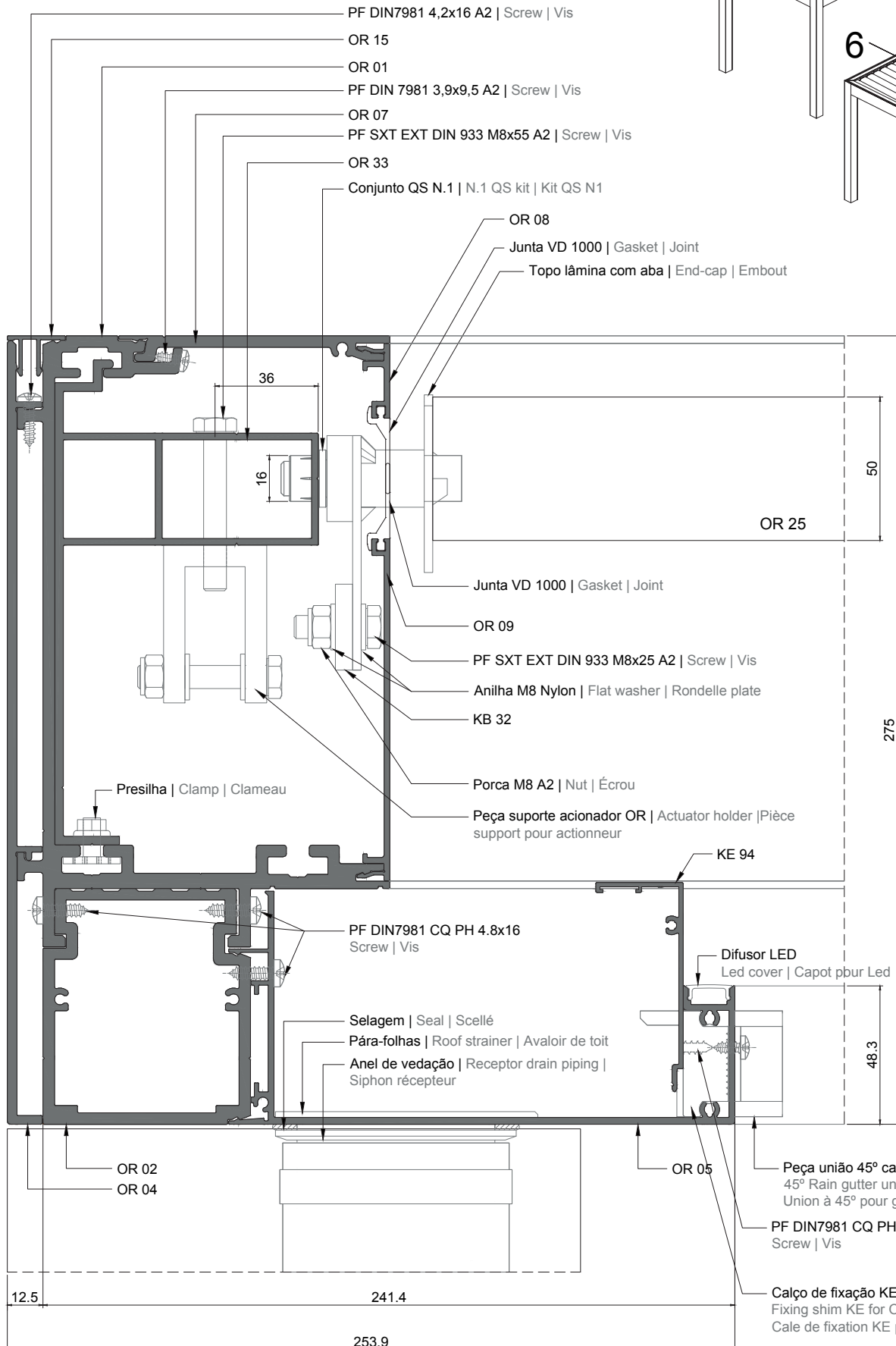
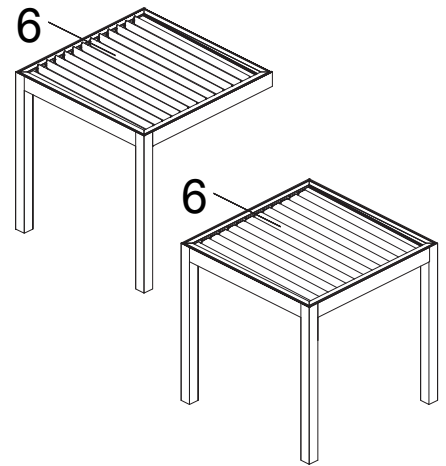
4



TIPOLOGIA ARO COMPLETO SEM COLUNAS E COM 2 COLUNAS - LÂMINAS ORIENTAVEIS
COMPLETE FRAME WITHOUT COLUMNS AND WITH 2 COLUMNS TYPOLOGIES - ORIENTABLE LOUVRES
TIPOLOGIE CADRE COMPLÈTE SANS COLONNES ET AVEC 2 COLONNES - LAMES ORIENTABLES

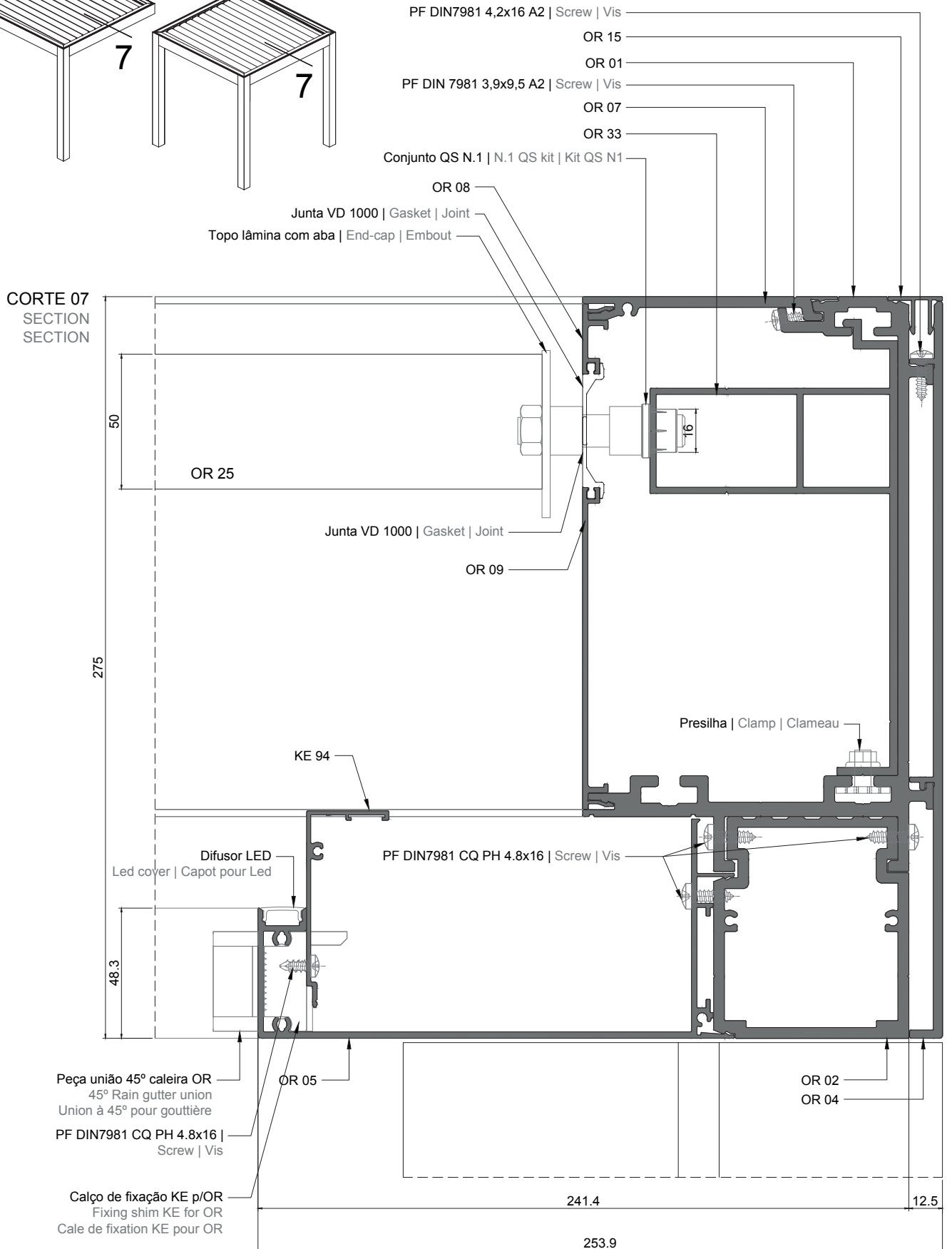
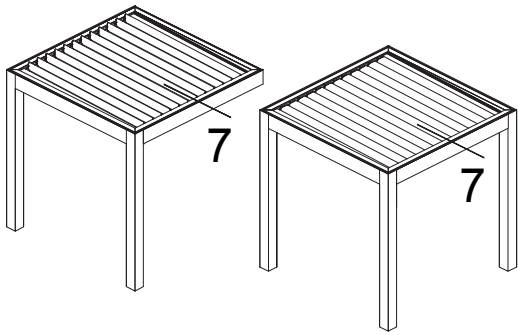


TIPOLOGIA ARO COMPLETO 2 E 4 COLUNAS - LÂMINAS ORIENTAVEIS
COMPLETE FRAME, 2 AND 4 COLUMNS TYPOLOGIE - ORIENTABLE LOUVRES
TIPOLOGIE CADRE COMPLÈTE, 2 ET 4 COLONNES - LAMES ORIENTABLES

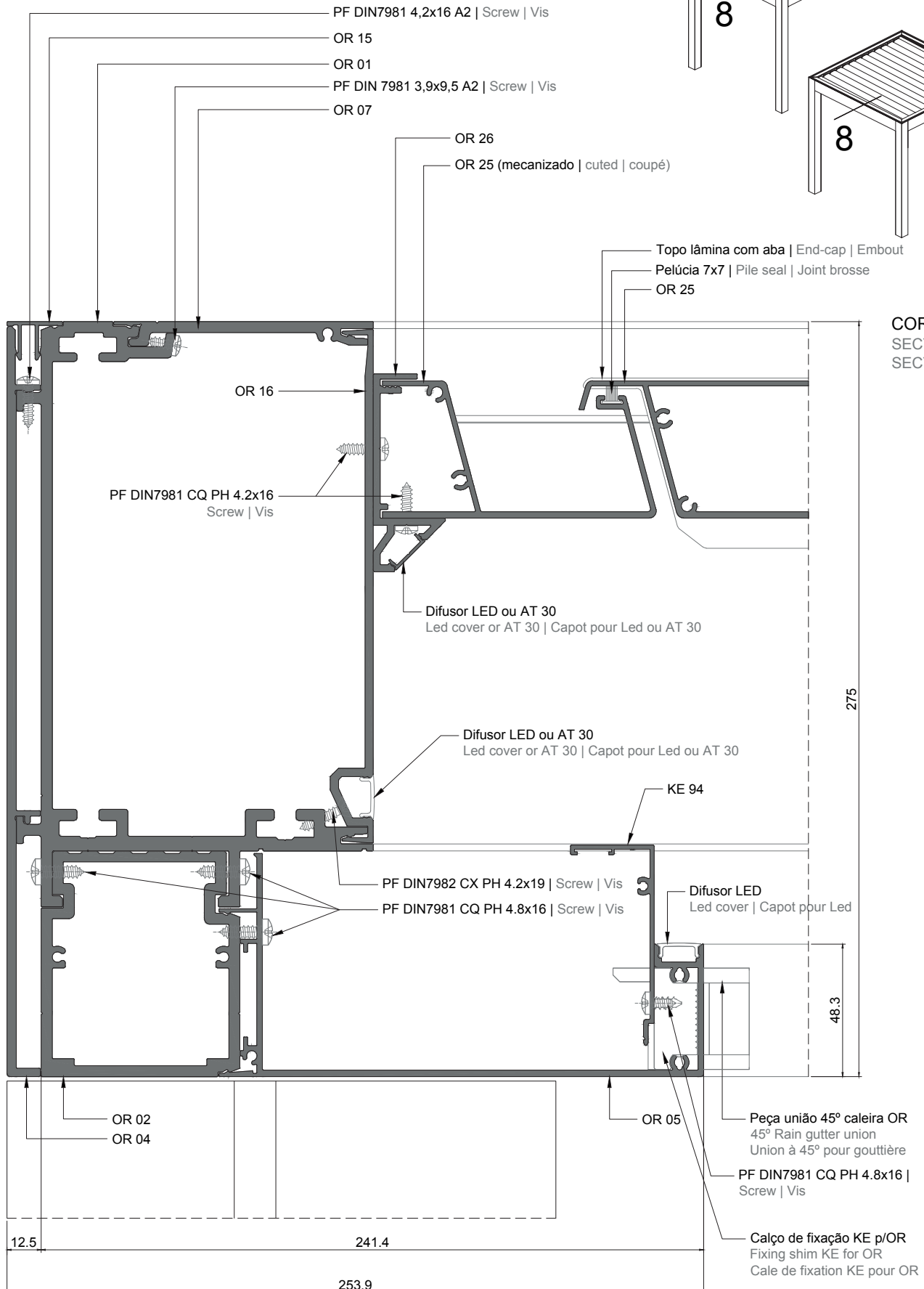
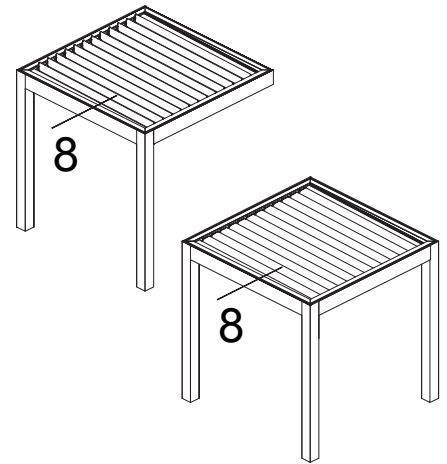


CORTE 06
SECTION
SECTION

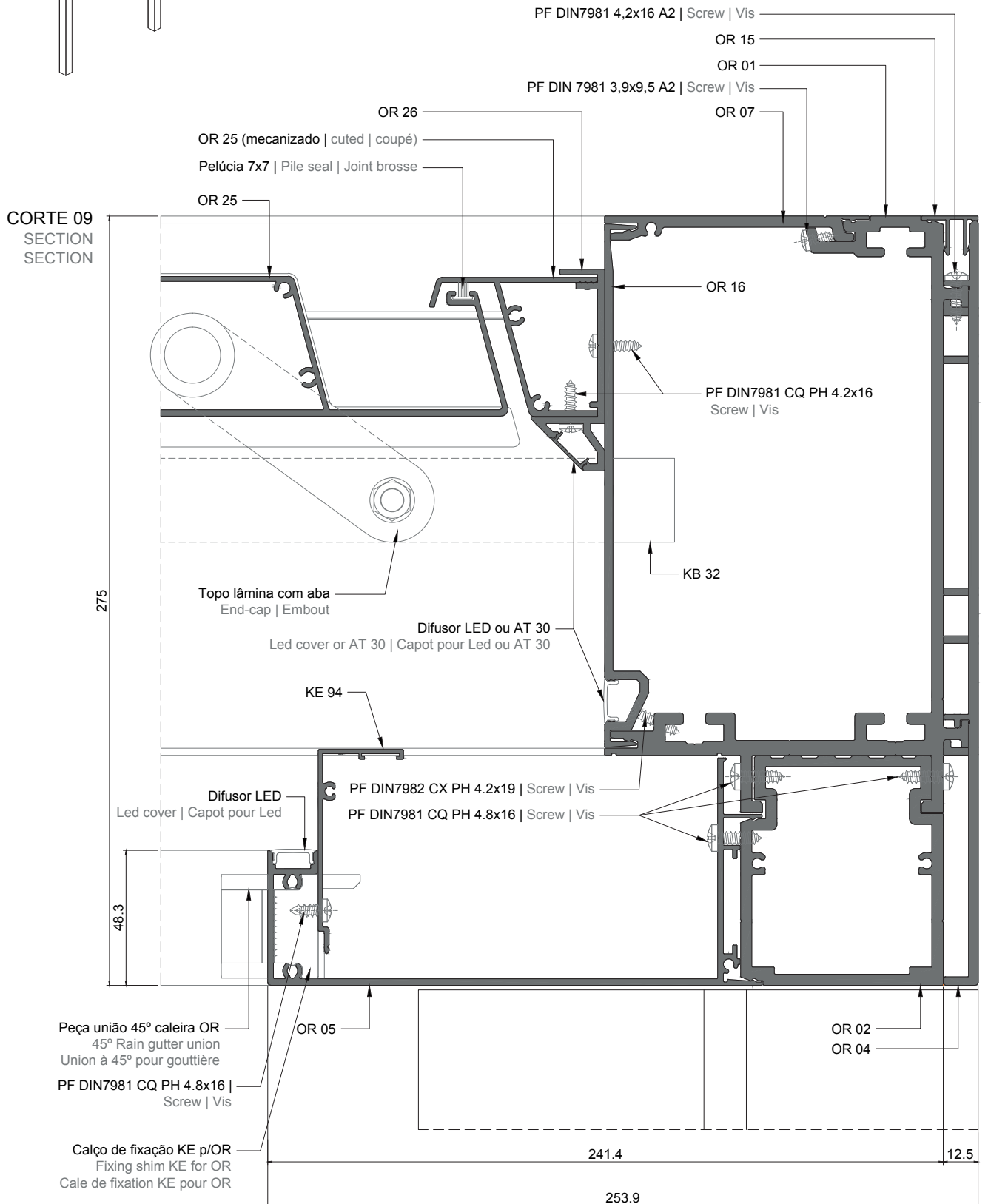
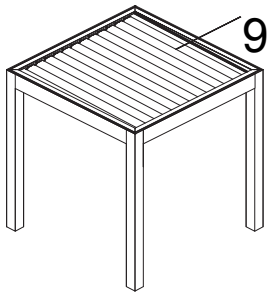
TIPOLOGIA ARO COMPLETO 2 E 4 COLUNAS - LÂMINAS ORIENTAVEIS
COMPLETE FRAME, 2 AND 4 COLUMNS TYPOLOGIE - ORIENTABLE LOUVRES
TIPOLOGIE CADRE COMPLÈTE, 2 ET 4 COLONNES - LAMES ORIENTABLES



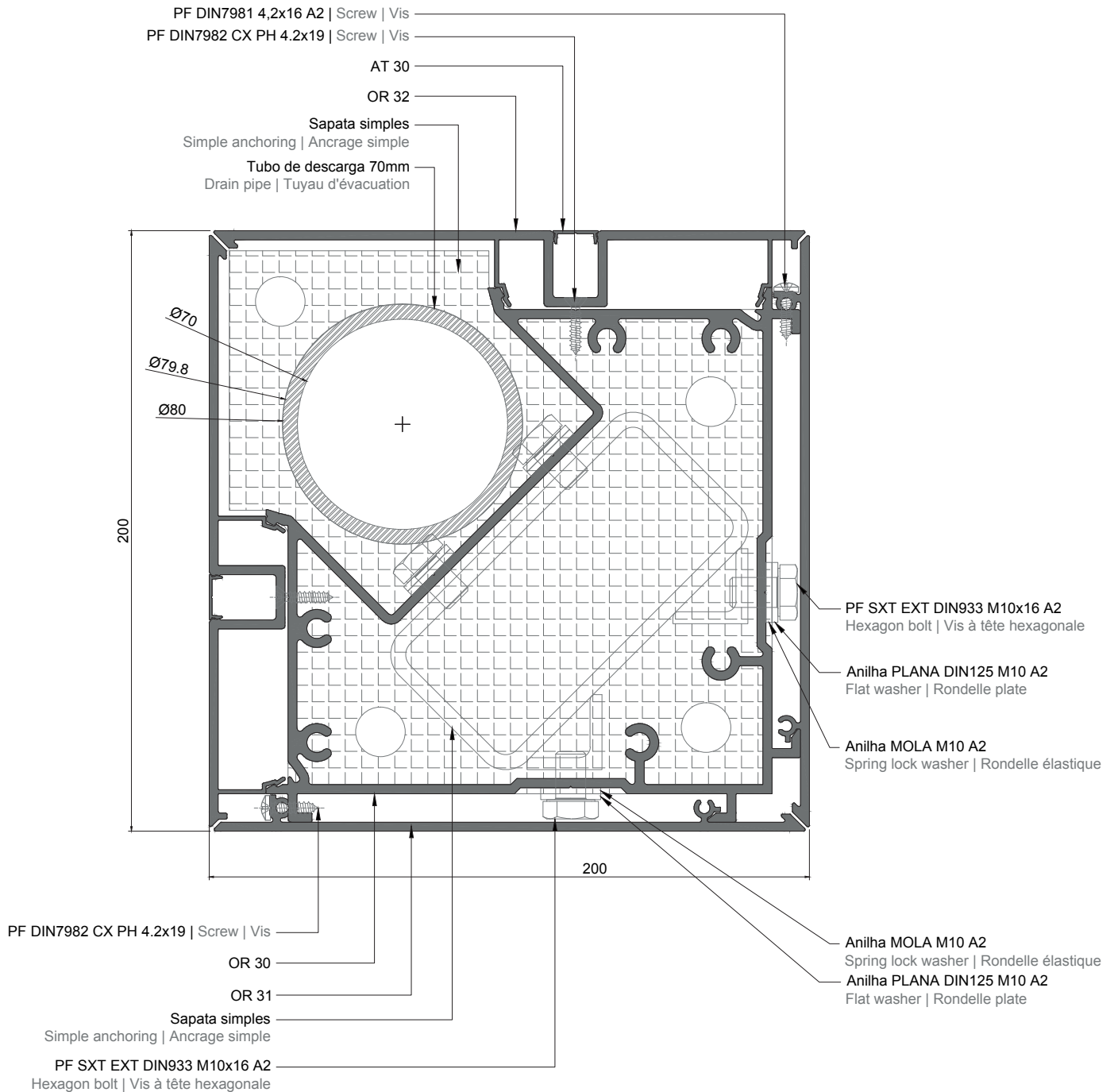
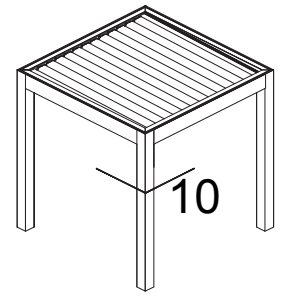
TIPOLOGIA ARO COMPLETO 2 E 4 COLUNAS - LÂMINAS ORIENTAVEIS
COMPLETE FRAME, 2 AND 4 COLUMNS TYPOLOGIE - ORIENTABLE LOUVRES
TIPOLOGIE CADRE COMPLÈTE, 2 ET 4 COLONNES - LAMES ORIENTABLES



TIPOLOGIA ARO COMPLETO 4 COLUNAS - LÂMINAS ORIENTAVEIS
COMPLETE FRAME, 4 COLUMNS TYPOLOGIE - ORIENTABLE LOUVRES
TIPOLOGIE CADRE COMPLÈTE, 4 COLONNES - LAMES ORIENTABLES



PORMENOR DAS COLUNAS
COLUMNS DETAIL
DÉTAIL DES COLONNES

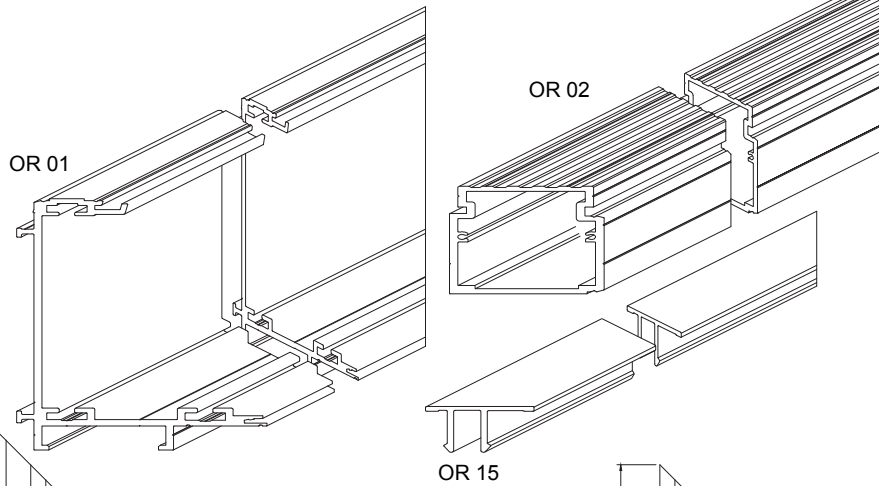




V

MAQUINAÇÕES
MACHININGS
USINAGES

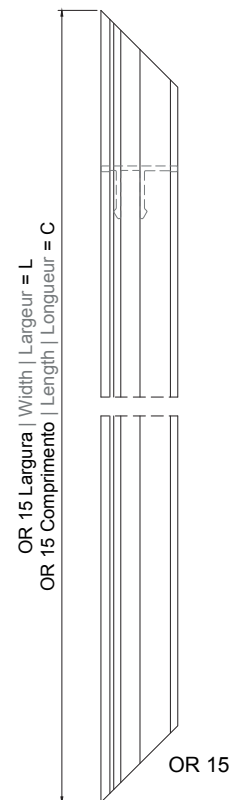
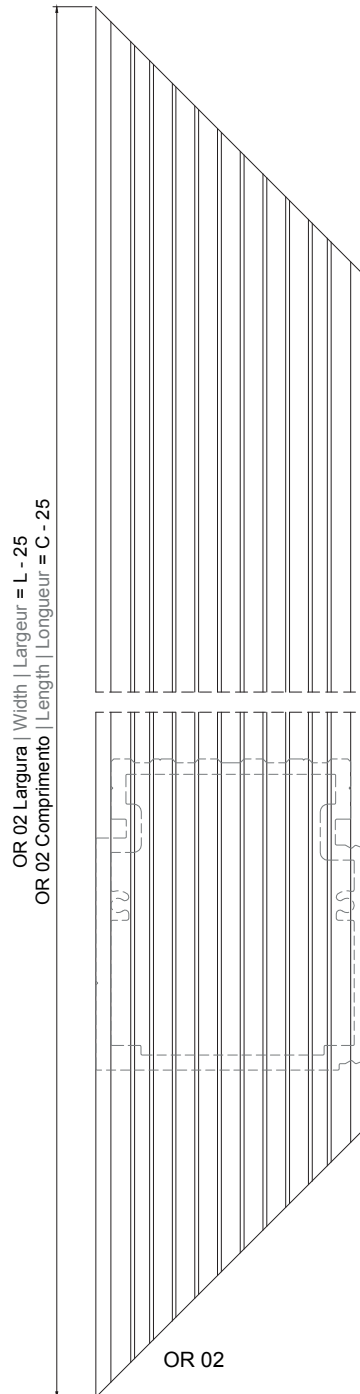
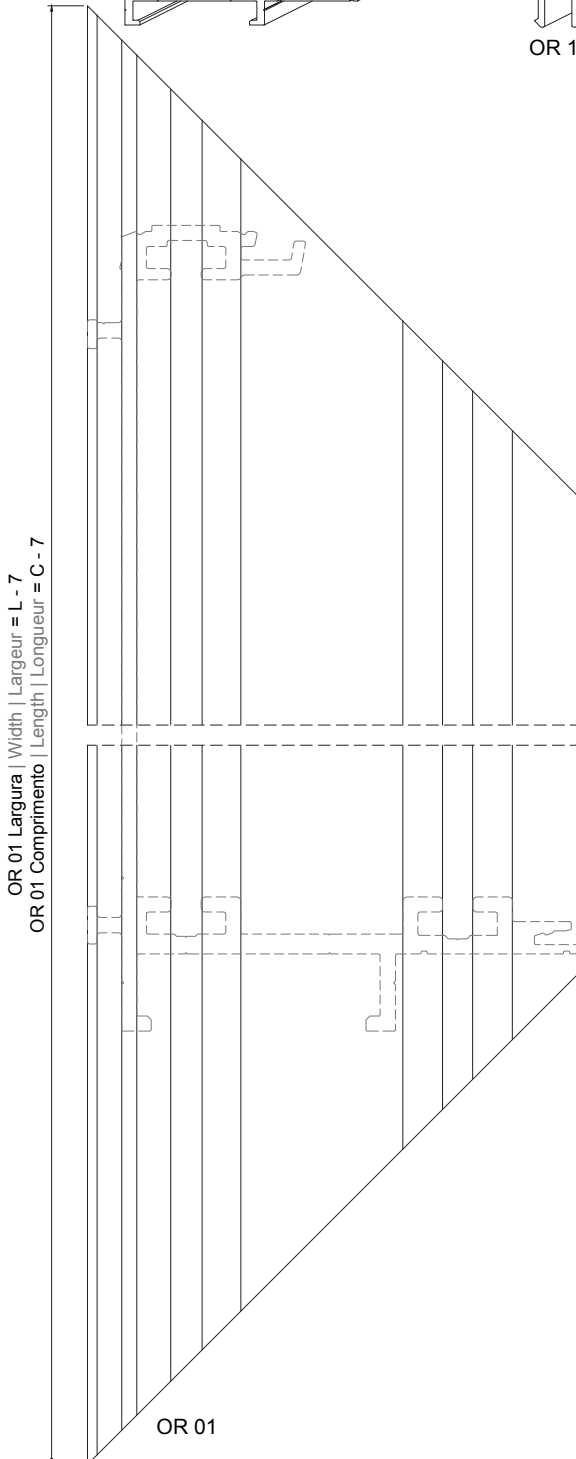
CORTE A 45° DOS PERFIS OR 01, OR 02 e OR 15
45° CUT OF THE PROFILES OR 01, OR 02 AND OR 15
COUPE À 45° DES PROFILÉS OR 01, OR 02 et OR 15



O corte a 45° dos perfis OR01 e OR02, deverá ser efetuado com o máximo rigor realizável.

The 45° cut of the OR01 and OR02 profiles should be carried out as rigorously as possible.

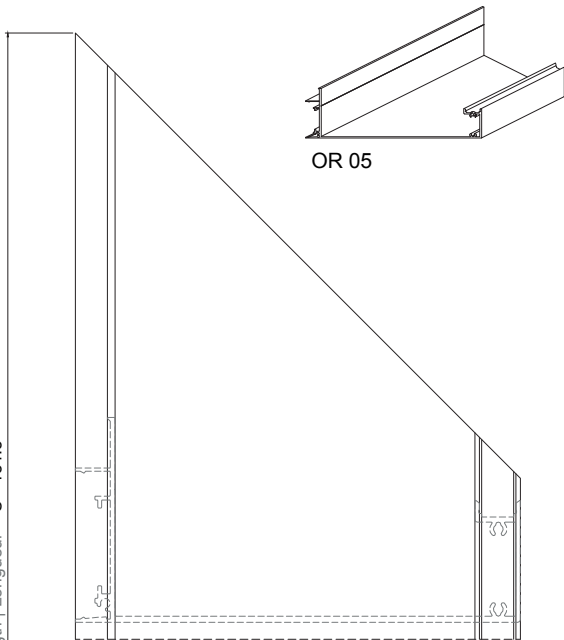
La coupe à 45° des profilés OR01 et OR02 doit être réalisée avec le plus de rigueur possible.



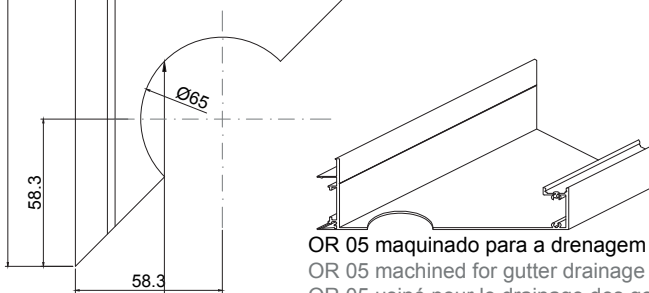
CORTE A 45° DO PERFIL OR 05
45° CUT OF THE PROFILE OR 05
COUPE À 45° PROFILÉ OR 05

Proceder ao corte dos perfis OR 05 a 45°
Cut the OR 05 profiles at 45°
Couper les profilés OR 05 à 45°

OR 05 Largura | Width | Largeur = L - 154.5
OR 05 Comprimento | Length | Longueur = C - 154.5



OR 05

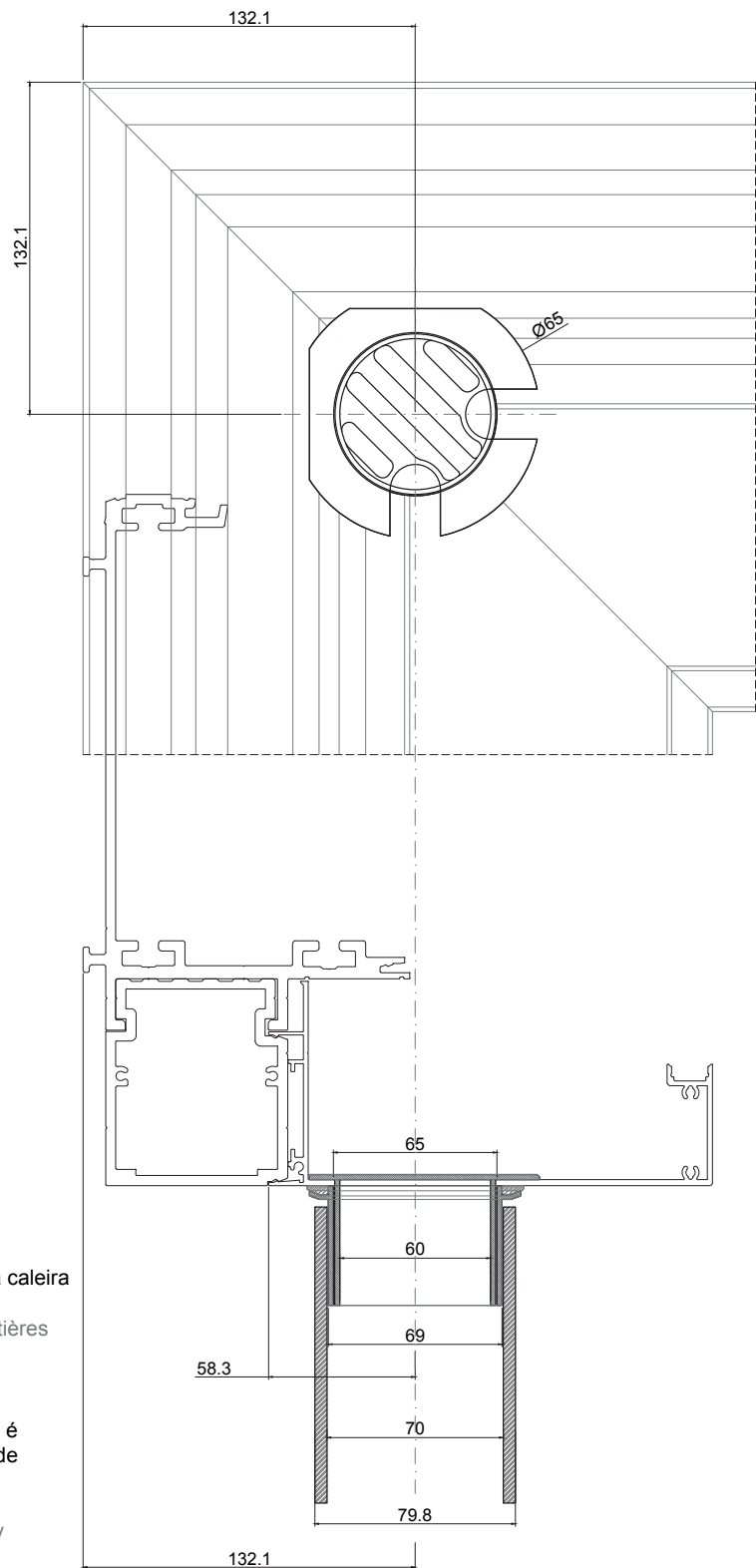


OR 05 maquinado para a drenagem da calçada
OR 05 machined for gutter drainage
OR 05 usiné pour le drainage des gouttières

No canto pré-destinado para a drenagem, é necessário efetuar o furo para aplicação do Anel de vedação + Pára-folhas.

In the corner predestined for drainage, it is necessary to drill the hole for the application of the Receptor drain piping + Roof strainer

Dans le coin prédestiné au drainage, il est nécessaire de percer le trou pour l'application du Siphon récepteur + Avaloir de toit



58.3

65

60

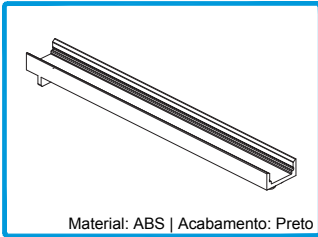
69

70

79.8

132.1

RASGO PARA "PONTE PARA CABOS LED OR" E PARA A VEDAÇÃO DO CANTO CALEIRA A 45°
"LED CABLE HOLDER" AND 45° GUTTER CORNER SEAL CUTS
COUPES POUR "SUPPORT DE CÂBLE" ET POUR SCELLEMENT DE COIN DE GOUTTIÈRE À 45°



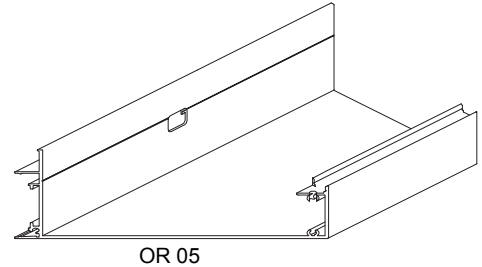
Material: ABS | Acabamento: Preto

299943 PONTE P/ CABOS LED OR
LED CABLE HOLDER
SUPPORT DE CÂBLE LED

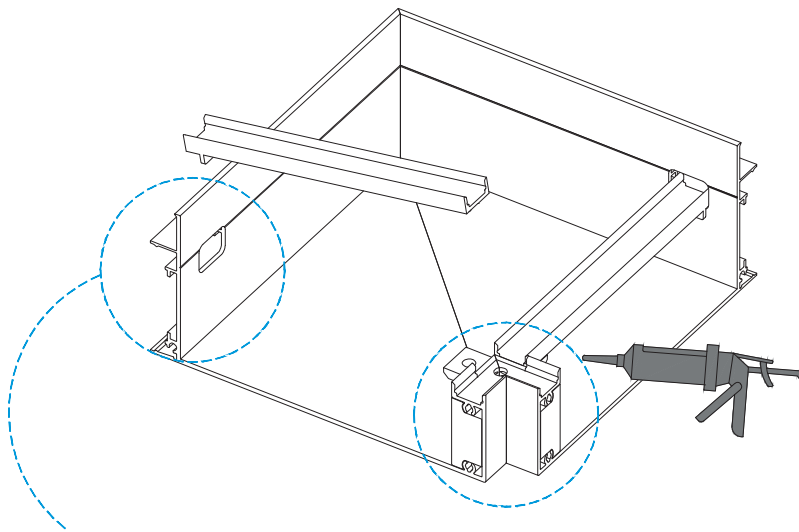
Para aplicar a Ponte para cabos LED, é necessário realizar um malhete extra em cada ponta das peças caleira OR 05.

To apply the LED Cable holder, an extra milling cut is required at each end of the OR 05 gutter parts.

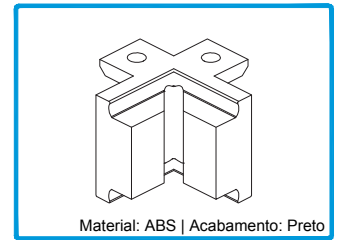
Pour appliquer le Support de câbles LED, il est nécessaire de faire un fraisage supplémentaire à chaque extrémité des pièces de la gouttière OR 05.



OR 05

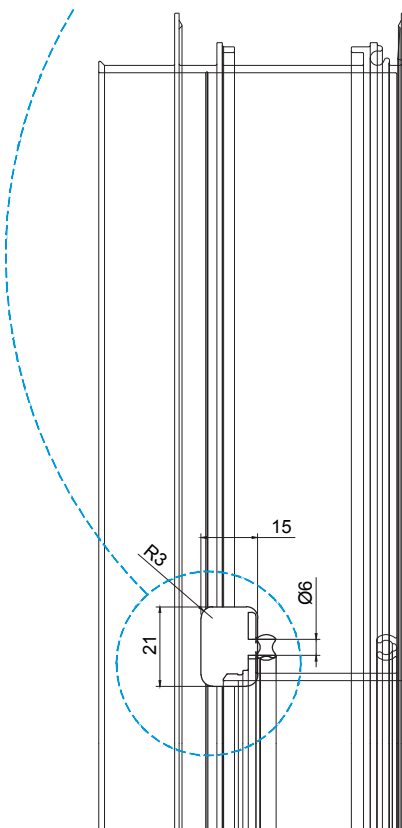


Rasgo para aplicação da Ponte para cabos LED
Slot for the application of the LED Cable holder
Déchirure pour l'application de Support de câbles



Material: ABS | Acabamento: Preto

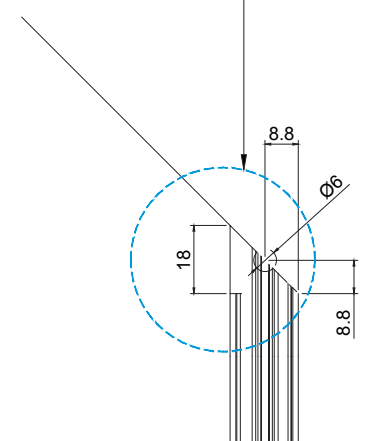
215038
PEÇA UNIÃO 45° CALEIRA OR
45° RAIN GUTTER UNION
UNION À 45° POUR GOUTTIÈRE



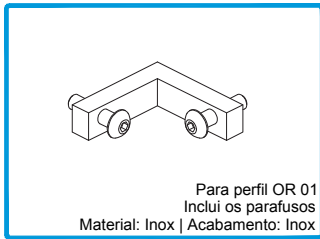
Na caixa do LED do perfil OR 05, deve-se proceder a um malhete para unir a Peça união caleira 45° e mais um furo extra para permitir, quando as peças estiverem todas juntas, aplicar selante dentro da Peça união 45°

In the LED enclosure of the OR 05 profile, a milling cut-out should be made to join the 45° Rain gutter union and an extra hole to allow, when all the parts are together, the application of sealant inside the 45° Rain gutter union

Dans le boîtier LED du profilé OR 05, il convient d'effectuer un fraisage pour joindre l'Union à 45° pour gouttière et de percer un trou supplémentaire pour que, lorsque toutes les pièces sont assemblées, le scellant puisse être appliqué à l'intérieur de la partie d'Union à 45°

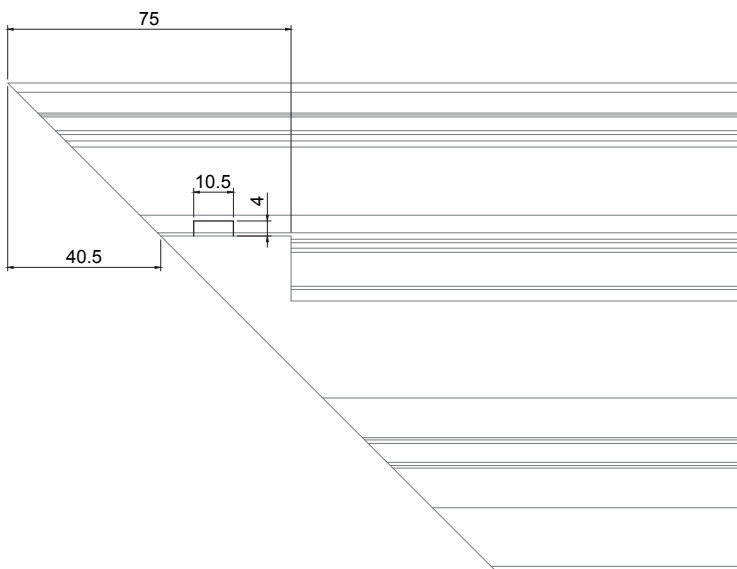
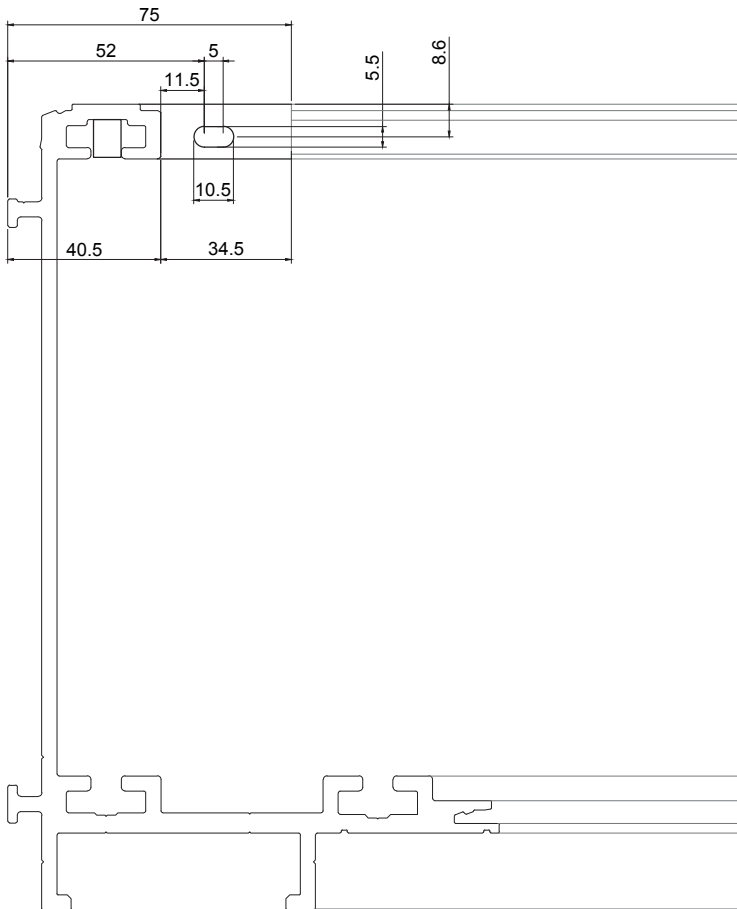


MALHETE NO PERFIL OR 01 PARA APLICAÇÃO DO ESQUADRO DE ALINHAMENTO
PROFILE OR 01 MILLING FOR THE APPLICATION OF THE ALIGNMENT BRACKET
FRAISAGE SUR LE PROFILÉ OR 01 POUR L'APPLICATION DE L'ÉQUERRE D'ALIGNEMENT



Para perfil OR 01
Inclui os parafusos
Material: Inox | Acabamento: Inox

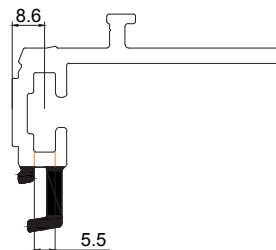
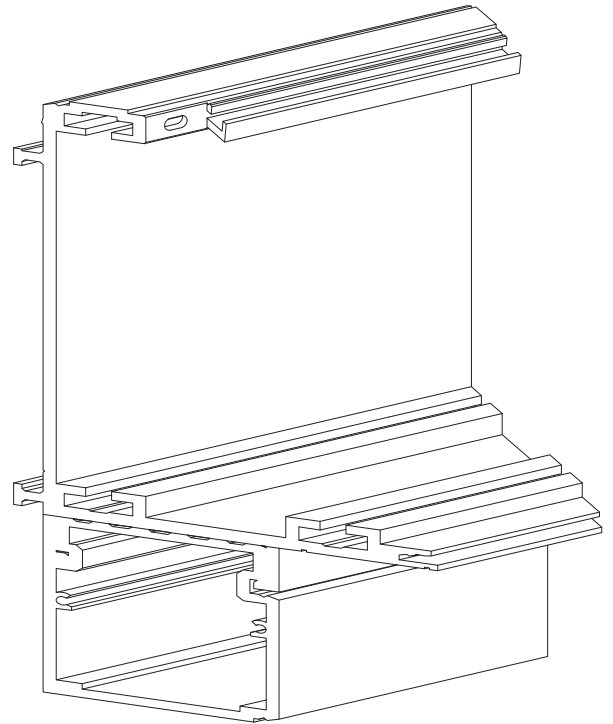
204018 ESQUADRO DE ALINHAMENTO OR
ALIGNMENT BRACKET
ÉQUERRE D'ALIGNEMENT



Esquema da furação e malhete para aplicação do esquadro de alinhamento. Este pode ser aplicado depois do aro montado.

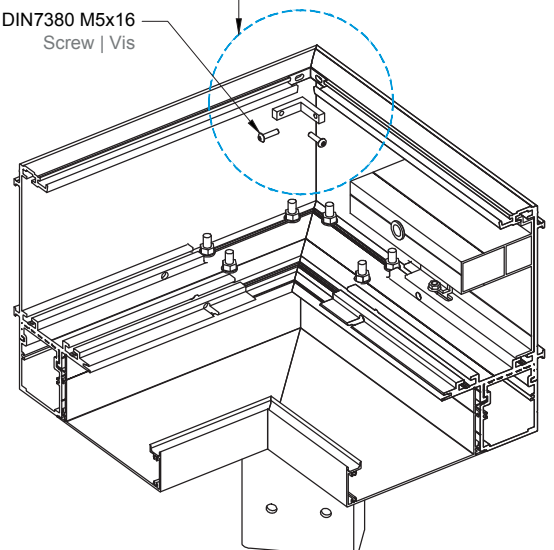
Drilling and milling diagram for the application of the alignment bracket. This can be applied after the frame has been assembled.

Schéma du perçage et de l'application de l'équerre d'alignement. Celle-ci peut être appliquée après l'assemblage du cadre.

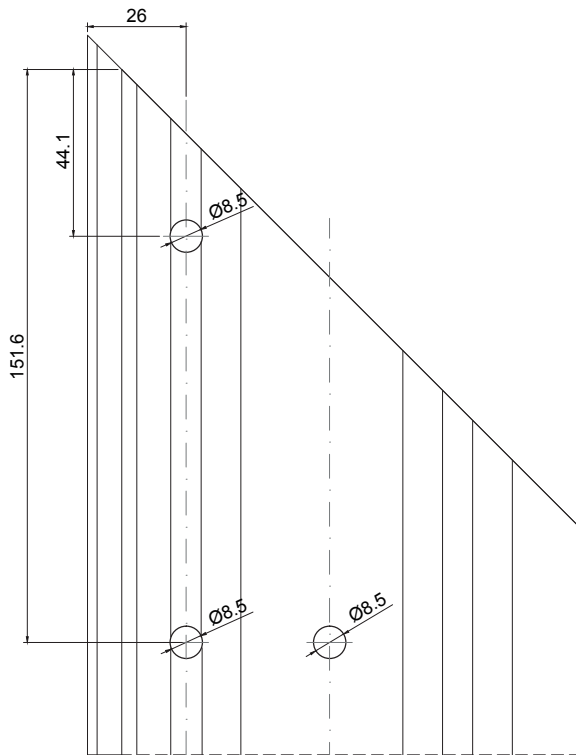


Esquadro de alinhamento aplicado no fim da montagem
Alignment bracket applied at the end of the assembly
Équerre d'alignement appliquée à la fin de l'assemblage

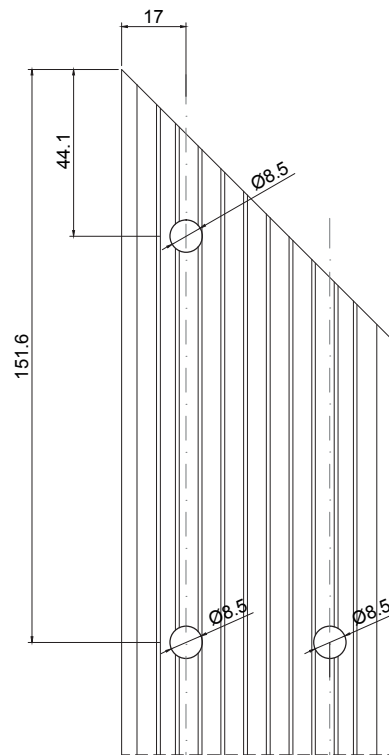
PF DIN7380 M5x16
Screw | Vis



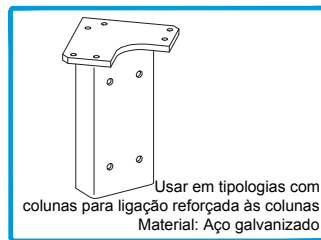
FURAÇÃO PARA UNIÃO DO ARO ÀS "PEÇAS DE FIXAÇÃO SUPERIOR"
DRILLING FOR JOINING THE FRAME TO THE "UPPER FIXATION PARTS"
PERÇAGE POUR RELIER LE CADRE AUX "PIÈCES DE FIXATION SUPÉRIEURES"



OR 01



OR 02



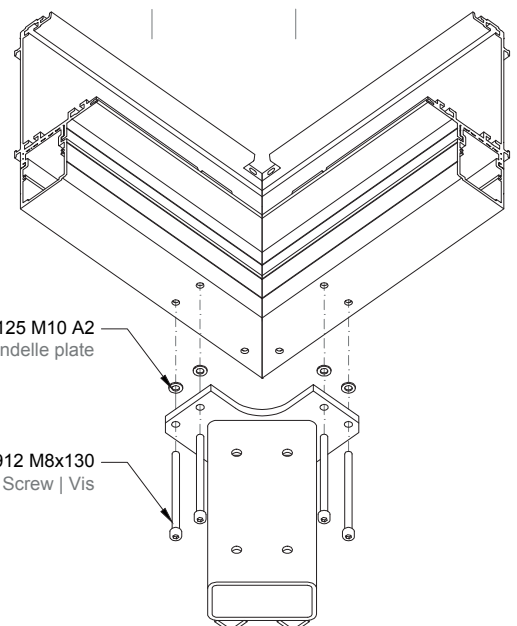
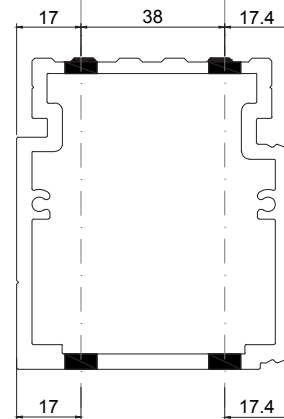
Usar em tipologias com colunas para ligação reforçada às colunas
Material: Aço galvanizado

215079
PEÇA DE FIXAÇÃO SUPERIOR
UPPER FIXATION PART
PIÈCE DE FIXATION SUPÉRIEURE

O corte a 45°, bem como a furação, para a fixação do aro às Peças de fixação superior, ficarão mais certas se os perfis OR 01 e OR 02 já se encontrarem encaixados.

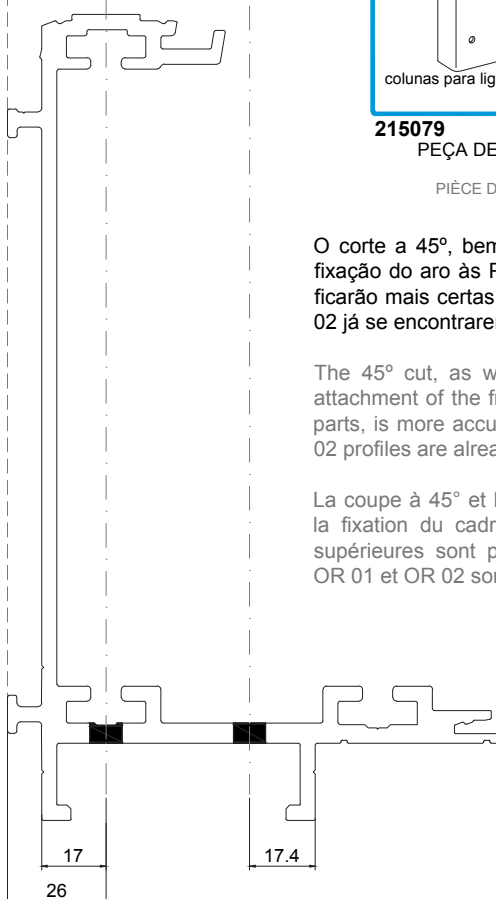
The 45° cut, as well as the drilling for the attachment of the frame to the Upper fixation parts, is more accurate if the OR 01 and OR 02 profiles are already fitted.

La coupe à 45° et le perçage des trous pour la fixation du cadre aux Pièces de fixation supérieures sont plus faciles si les profilés OR 01 et OR 02 sont déjà montés.

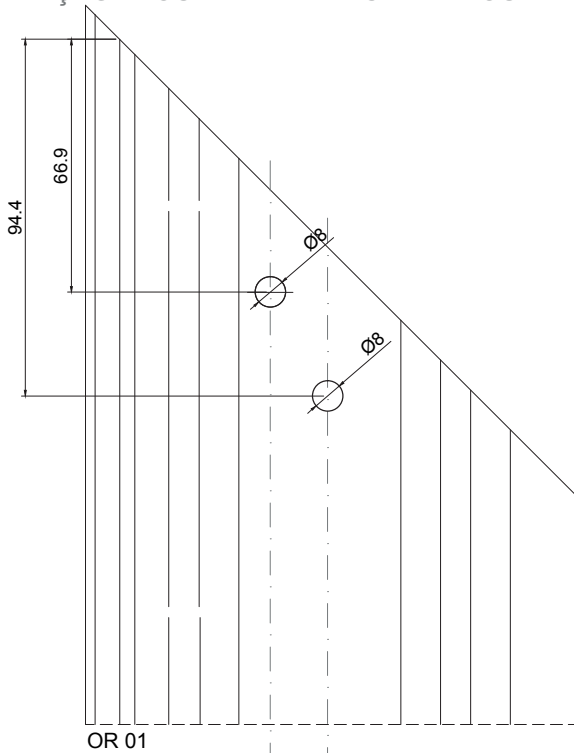


Anilha PLANA DIN125 M10 A2
Flat washer | Rondelle plate

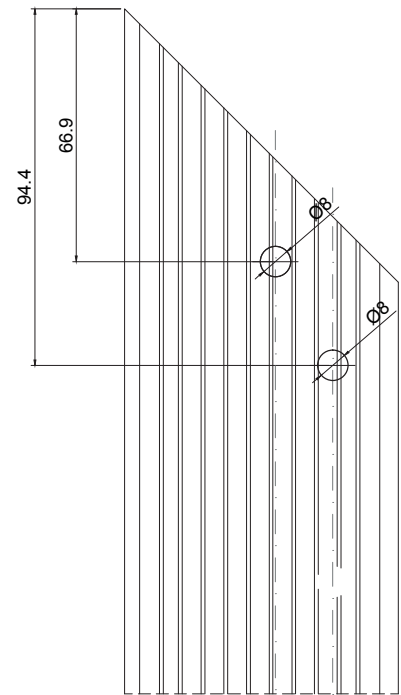
PF SXT DIN912 M8x130
Screw | Vis



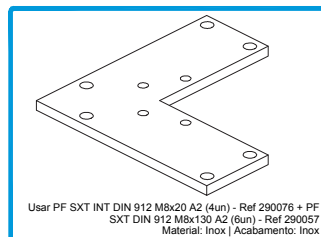
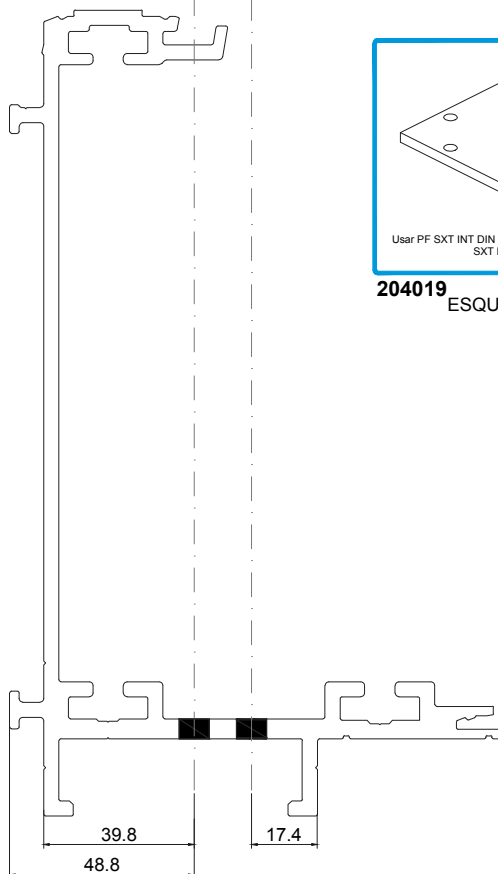
FURAÇÃO PARA UNIÃO DO ARO PARA APLICAÇÃO DO "ESQUADRO PRINCIPAL OR"
DRILLING FOR JOINING THE FRAME FOR THE APPLICATION OF THE "CORNER CLEAT"
PERÇAGE POUR RELIER LE CADRE POUR L'APPLICATION DU "ÉQUERRE"



OR 01

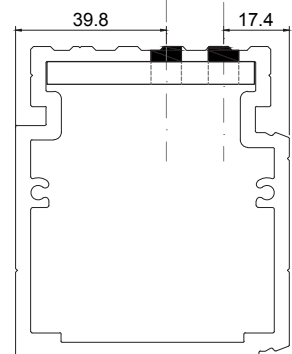


OR 02

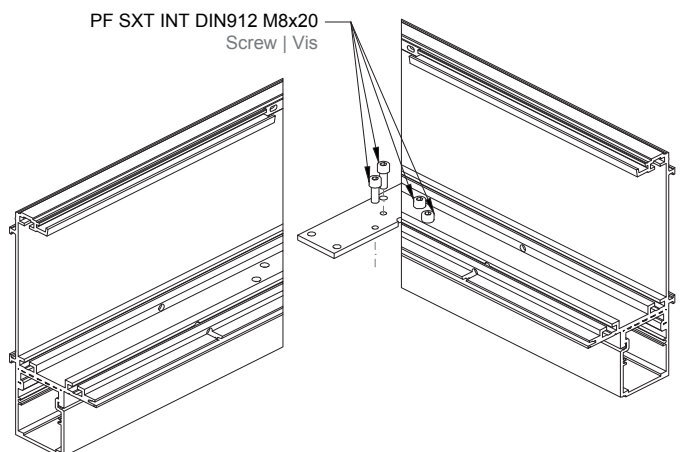


Usar PF SXT INT DIN 912 M8x20 A2 (4un) - Ref 290076 + PF SXT DIN 912 M6x130 A2 (6un) - Ref 290057
Material: Inox | Acabamento: Inox

204019
ESQUADRO PRINCIPAL OR
CORNER CLEAT
ÉQUERRE



PF SXT INT DIN912 M8x20
Screw | Vis



Este tipo de ligação a 45°, acontece nas tipologias com lados do aro fixos à parede. Nas tipologias com aros de pérgola unidos, teremos dois cantos contíguos, em que um leva a fixação standard de ligação à coluna e a outra terá esta furação

This type of 45° connection occurs in typologies with the sides of the frame fixed to the wall. In the typologies with the pergola frames joined together, there will be two adjoining corners, one with the standard fixing for connection to the column and the other with this drilling

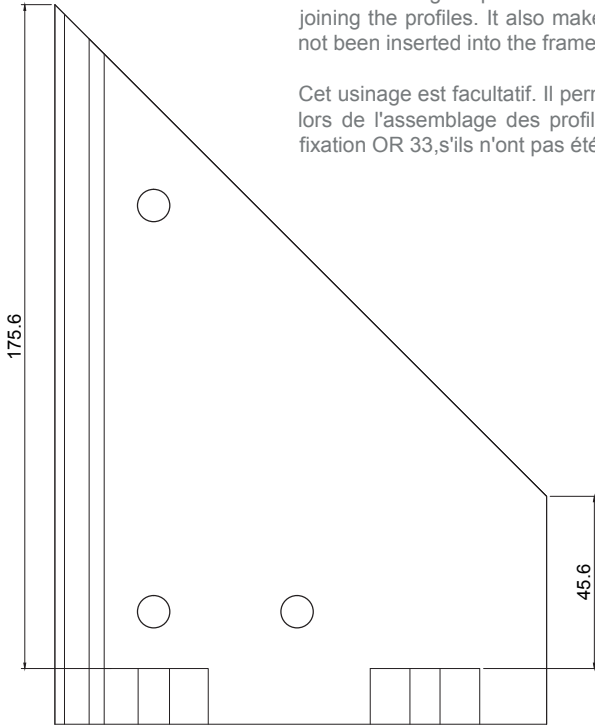
Ce type d'assemblage à 45° se produit dans les modèles dont les côtés de la structure sont fixés au mur. Dans les modèles où les cadres de la pergola sont joints, il y aura deux angles adjacents, l'un avec la fixation standard pour la connexion à la colonne et l'autre avec ce trou

MAQUINAÇÃO PARA A ACOMODAÇÃO DAS PORCAS DA UNIÃO DO ARO
MACHINING TO ACCOMMODATE THE NUTS OF THE FRAME UNION
USINAGE POUR ACCUEILLIR LES ÉCROUS DE LA JONCTION DES CADRES

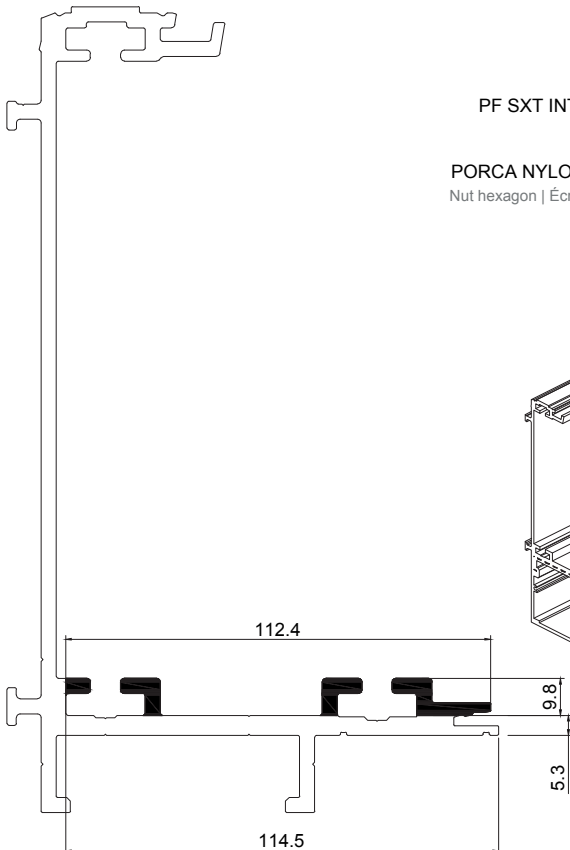
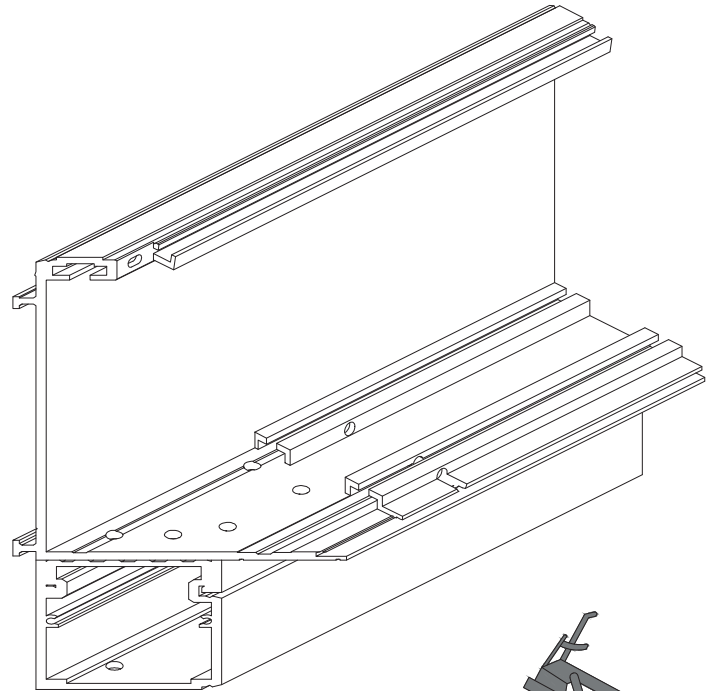
Esta maquinação é opcional. Permite uma melhor vedação da furação que deverá ser realizada quando se fizer a união do perfis. Permite também, aplicar as Presilhas de fixação do OR 33, no caso de não terem sido introduzidas no aro, antes do fecho deste.

This machining is optional. It allows better sealing of the hole that must be drilled when joining the profiles. It also makes it possible to apply the OR 33 Clamps, if they have not been inserted into the frame, before closing it.

Cet usinage est facultatif. Il permet une meilleure étanchéité du trou qui doit être percé lors de l'assemblage des profilés. Il permet également d'appliquer les Clameaux de fixation OR 33, s'ils n'ont pas été insérés dans le cadre, avant de le fermer.



OR 01



PF SXT INT DIN912 M8x20
Screw | Vis

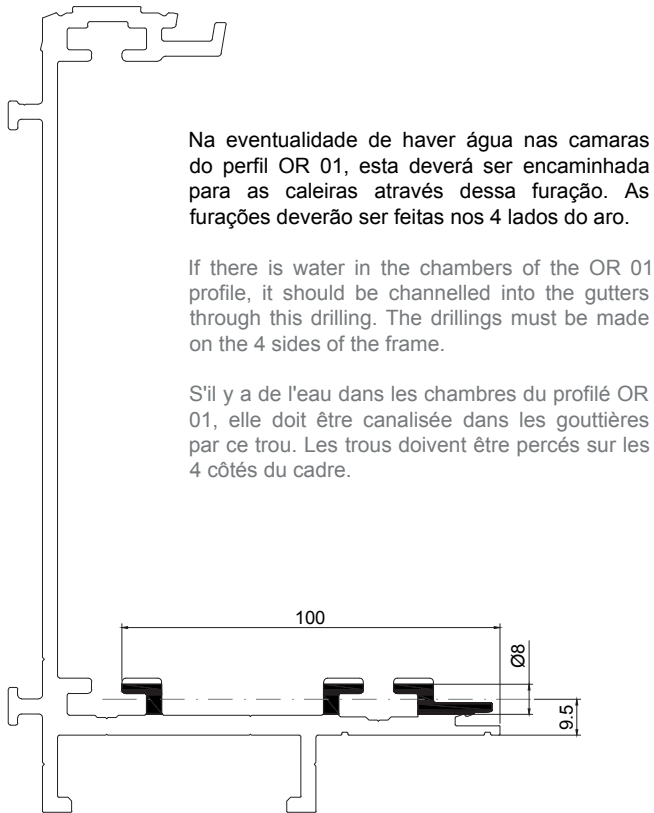
PORCA NYLOC DIN985 M8 A2
Nut hexagon | Écrou à frein hexagonal

Anilha PLANA DIN125 M8 A2
Flat washer | Rondelle plate

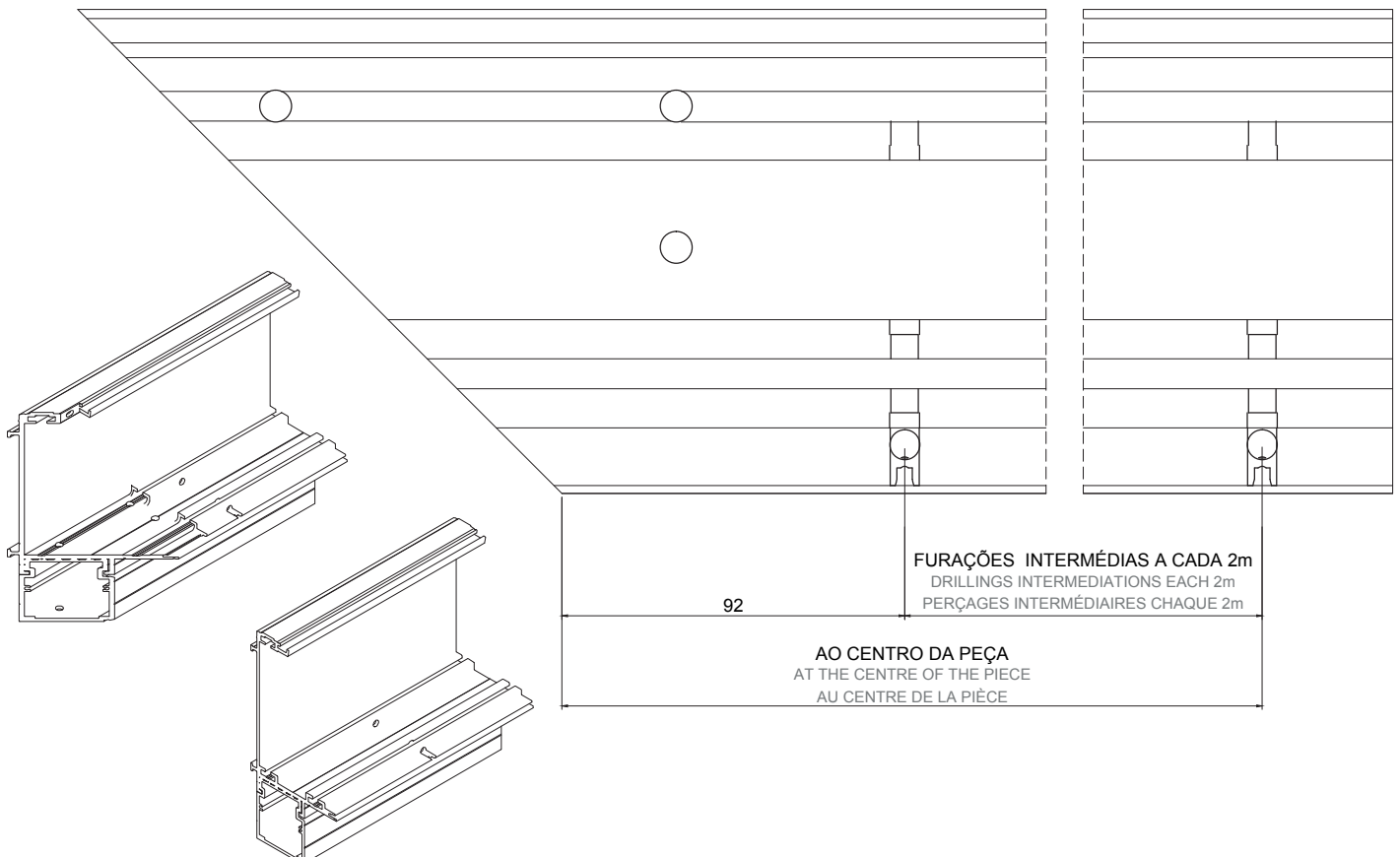
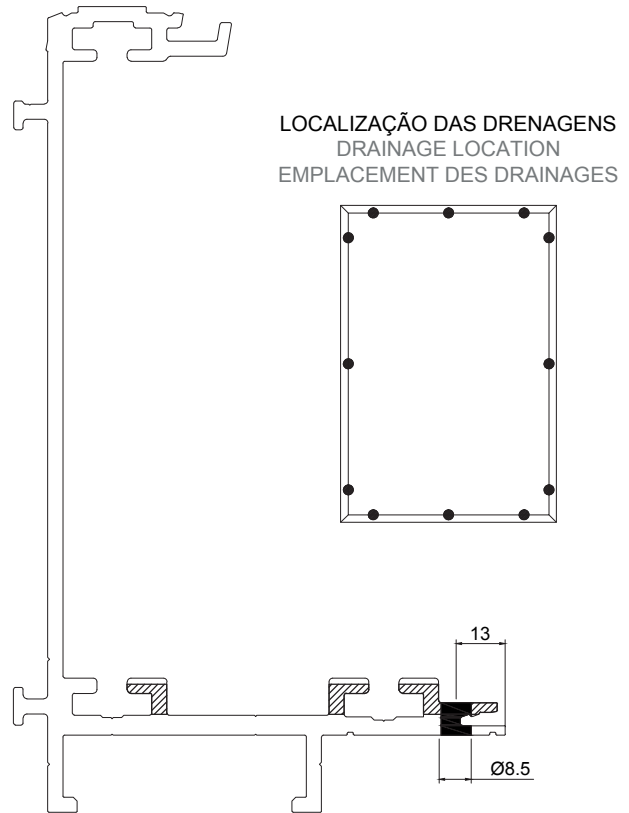
PF SXT DIN912 M8x130
Screw | Vis

FURAÇÃO PARA DRENAGEM DO PERFIL OR 01
DRILLING FOR OR 01 PROFILE DRAINAGE
PERÇAGE POUR LE DRAINAGE DU PROFILÉ OR 01

1ª FURAÇÃO
1ST DRILLING | 1^{ERE} PREÇAGE



2ª FURAÇÃO
2ND DRILLING | 2^{EME} PREÇAGE

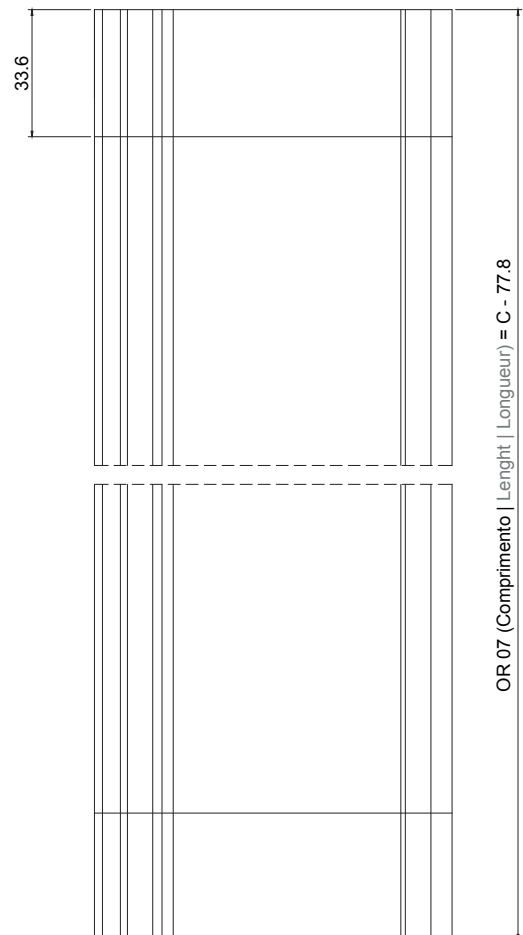
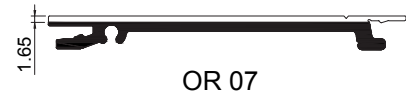


MALHETE NO PERFIL OR 07 - COMPRIMENTO
PROFILE OR 07 MILLING - LENGHT
FRAISAGE SUR LE PROFILÉ OR 07 - LONGUEUR

Consideram-se os perfis OR 07 de comprimento da pérgola as peças que são perpendiculares à largura das lâminas. A medida de corte da largura deste perfil é realizada a 90°.

The profiles OR 07 of pergola length are considered to be those pieces that are perpendicular to the width of the louvers. The width of this profile is cut at 90°.

Les profilés OR 07 de la longueur de la pergola sont considérés comme les pièces qui sont perpendiculaires à la largeur des lames. La largeur de ce profil est coupée à 90°.

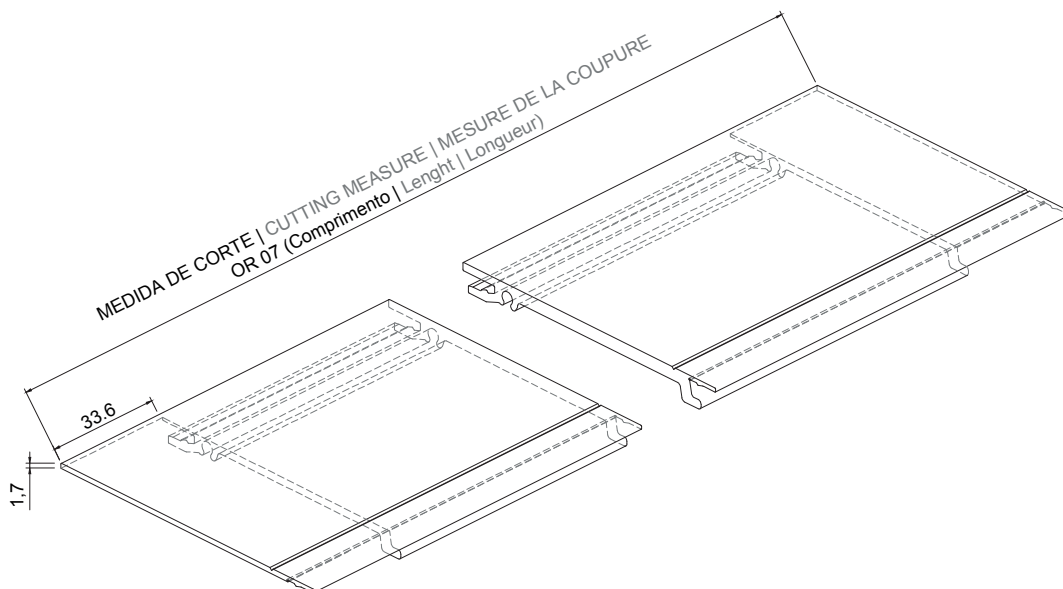


IMPORTANTE | IMPORTANT | IMPORTANT:

Pela natureza deste perfil, quando for produzido este malhete, o perfil deverá estar bem apertado para não sofrer vibração.

Due to the nature of this profile, when this machining is produced, the profile should be very tight so as not to suffer vibration.

En raison de la nature de ce profilé, lorsque ce fraisage est produit, le profilé doit être très serré afin de ne pas subir de vibrations.

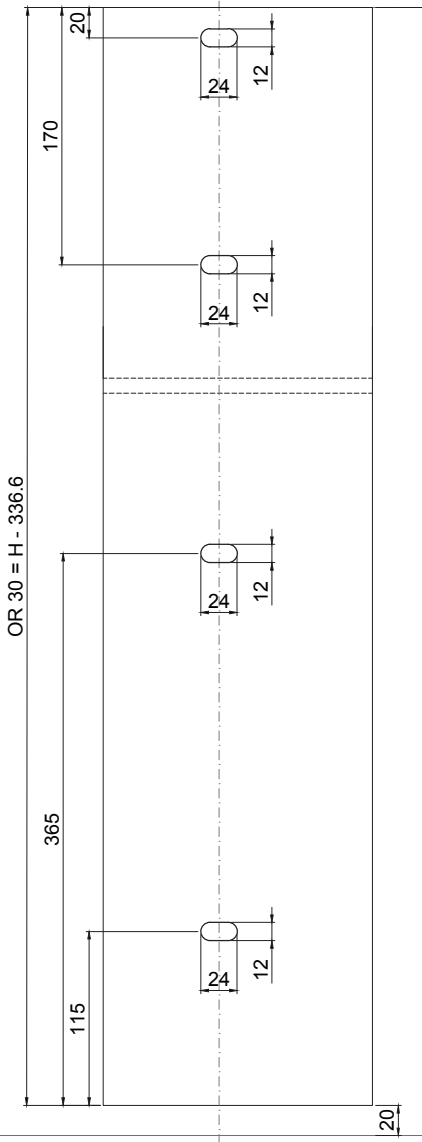
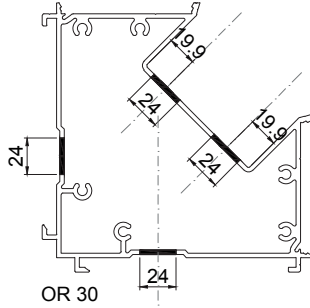


FURAÇÃO DO PERFIL OR 30
OR 30 PROFILE DRILLING
PERÇAGE DE PROFILÉ OR 30

Para um trabalho com rigor, verificar as cotas das furações das Sapatas simples e das Peças de fixação superior com as furações do perfil OR 30. Se necessário retificar as furações roscadas para M10.

In order to work accurately, check the dimensions of the drillings of the Simple anchorings and the Upper fixation parts with the drillings of the OR 30 profile. If necessary, rectify the threaded holes for M10.

Afin de travailler avec précision, vérifiez les dimensions des Ancrages simples et des Pièces de fixations supérieures avec les perçages de profilé OR 30. Si nécessaire, rectifier les trous filetés pour M10.



215079
PEÇA DE FIXAÇÃO SUPERIOR
UPPER FIXATION PART
PIÈCE DE FIXATION SUPÉRIEURE

Medida desde a base da Peça de fixação superior que dista 1,6mm da base da caleira (perfil OR 05)

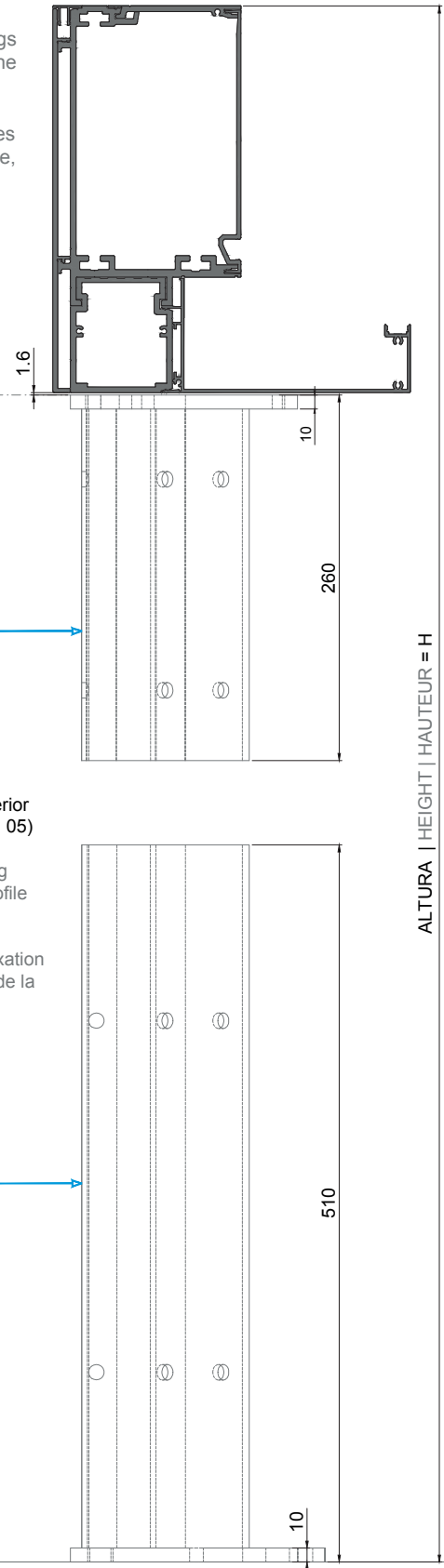
Dimension from the base of the upper fastening piece which is 1.6mm from the gutter base (profile OR 05)

Dimension à partir de la base de la Pièce de fixation supérieure qui se trouve à 1,6 mm de la base de la gouttière (profil OR 05)



299306
SAPATA SIMPLES
SIMPLE ANCHORING
ANCRAGE SIMPLE

Cota de piso
Floor level | Niveau du sol

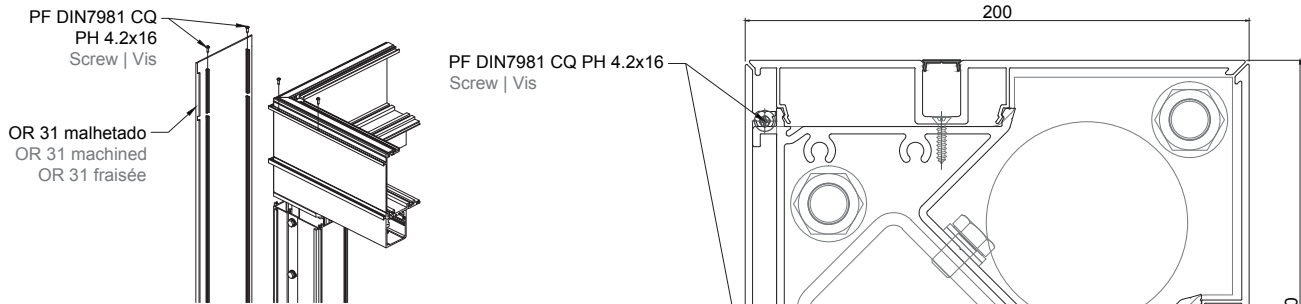


MALHETE NO PERFIL OR 31
PROFILE OR 31 MILLING
FRAISAGE SUR LE PROFILÉ OR 31

Este malhete permite a fixação por aparafusamento das tampa OR31 ao aro principal da pérgola e deverá ser o mais rigoroso possível de forma que a peça fique posicionada no local correto.

This milling allows the OR 31 covers to be screwed to the main frame of the pergola and it should be as accurate as possible so that the piece is positioned in the correct place.

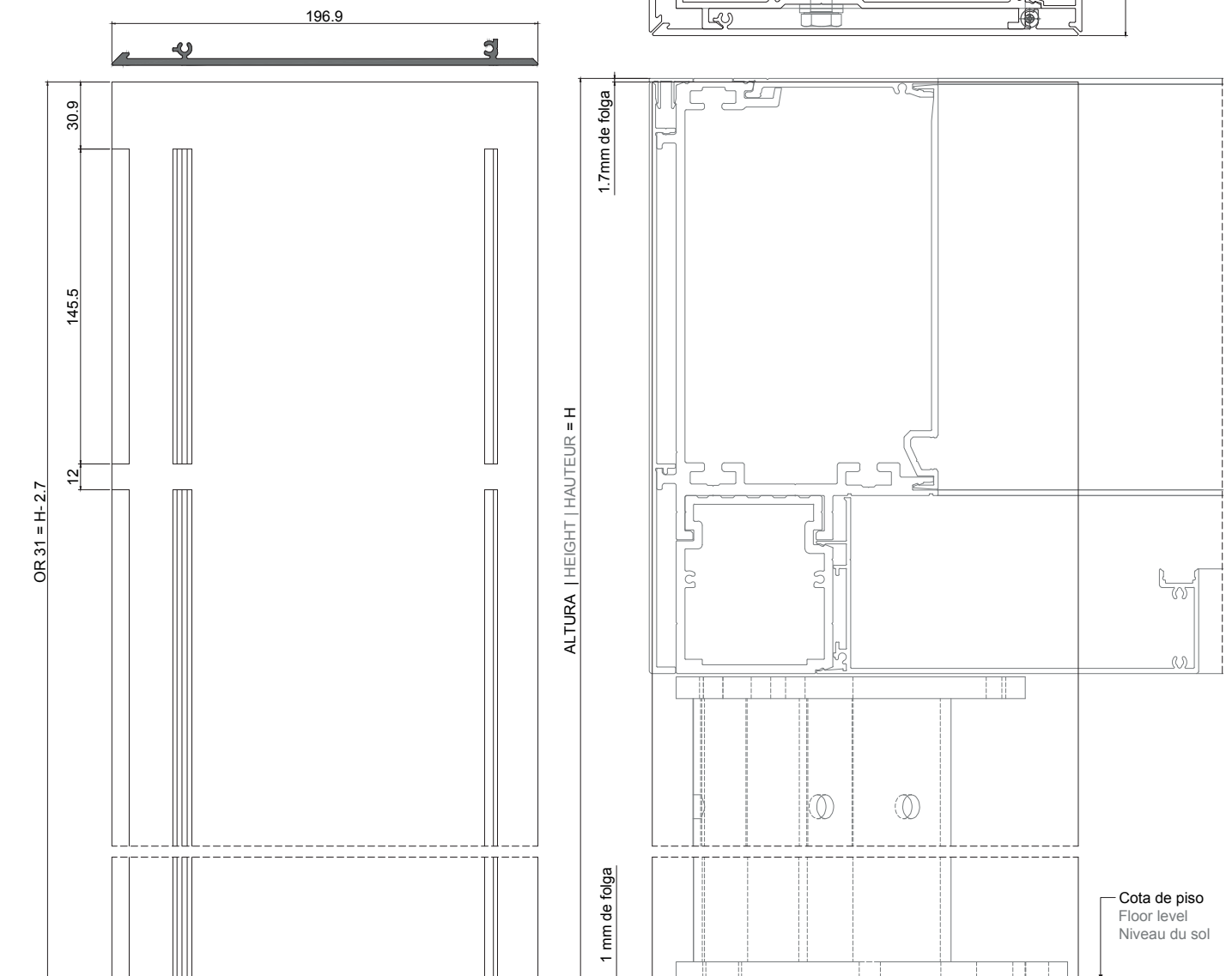
Ce fraisage permet de visser les capots OR 31 à la structure principale de la pergola et doit être la plus rigoureuse possible afin que la pièce soit positionnée au bon endroit.



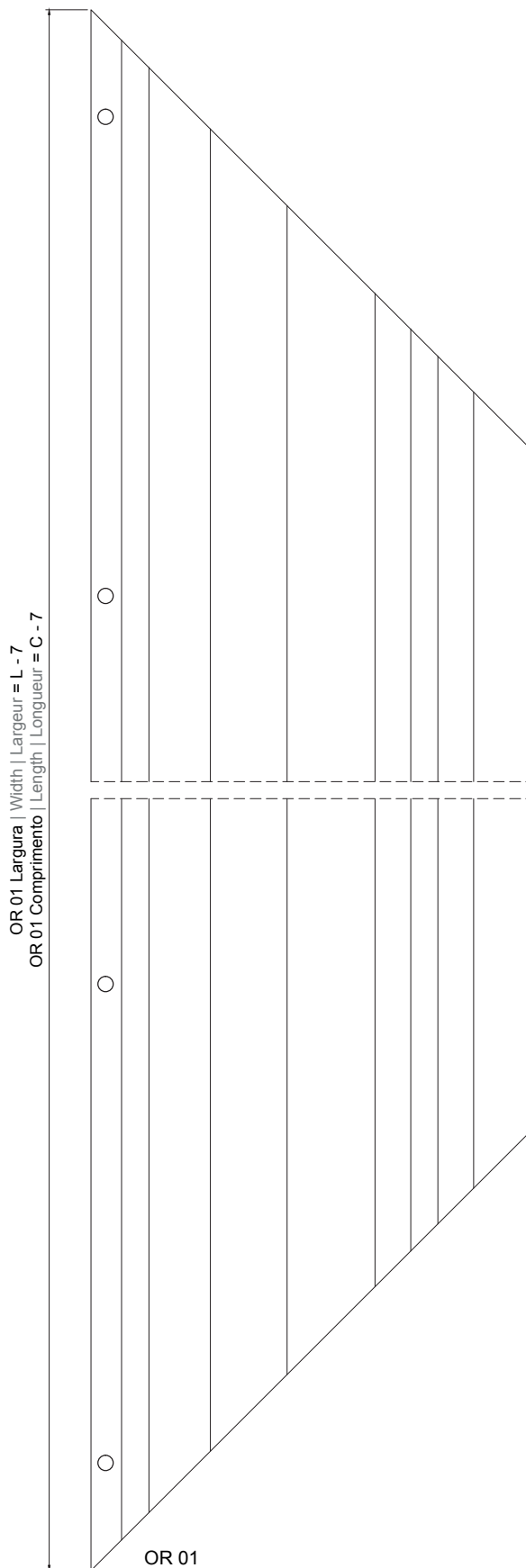
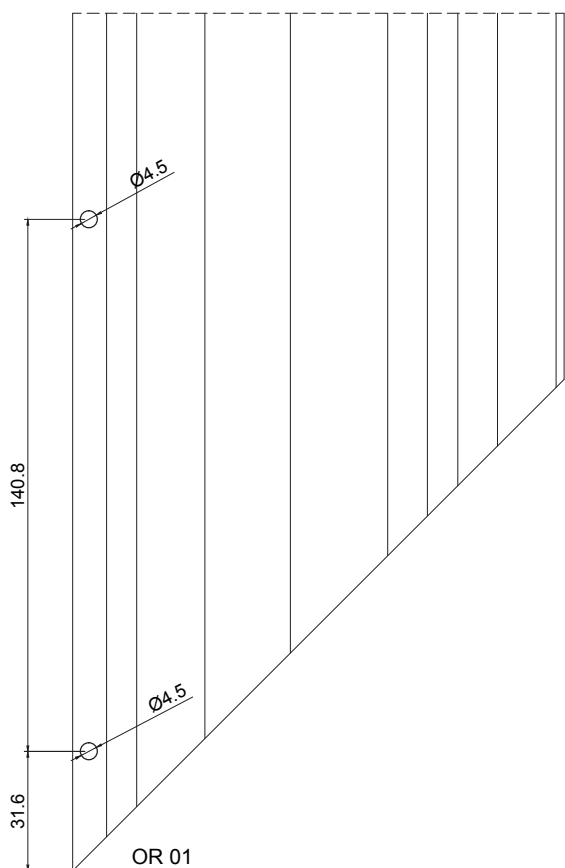
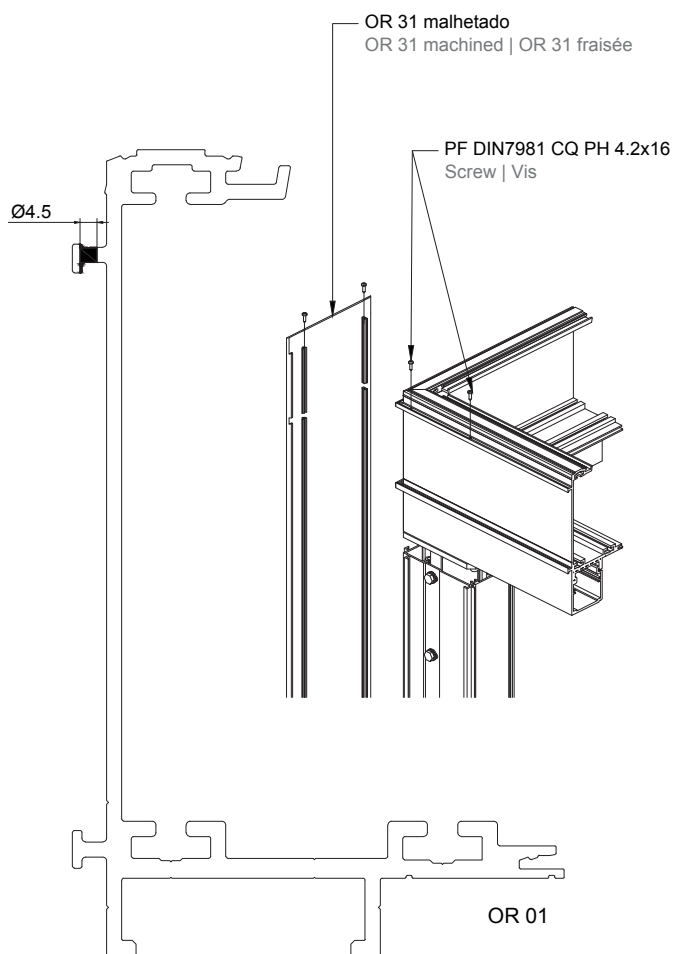
Pela natureza deste perfil e durante a produção deste malhete, o perfil deverá estar bem apertado para não sofrer vibração.

Due to the nature of this profile and during the production of this machining, the profile should be well tightened to avoid vibration.

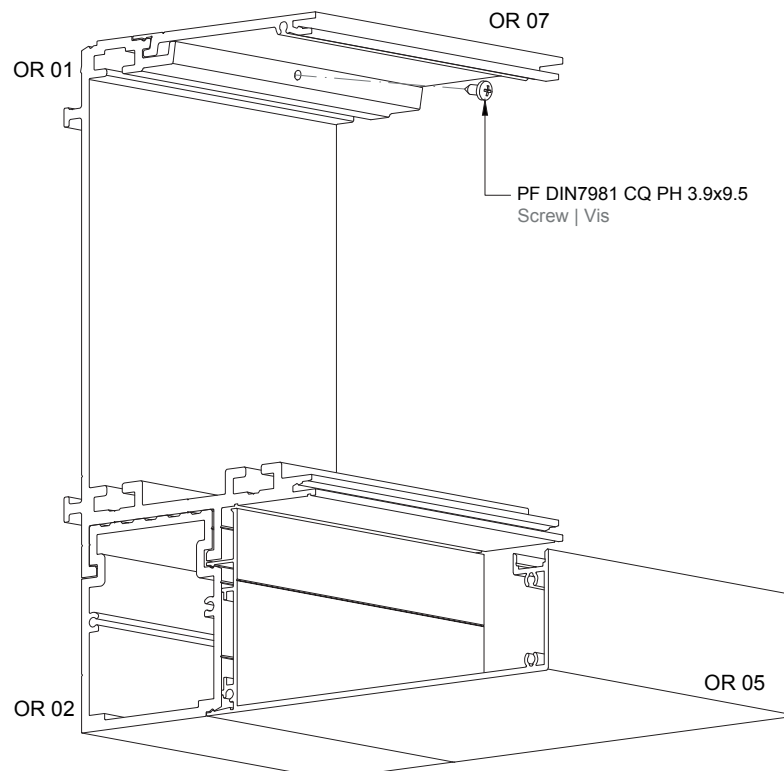
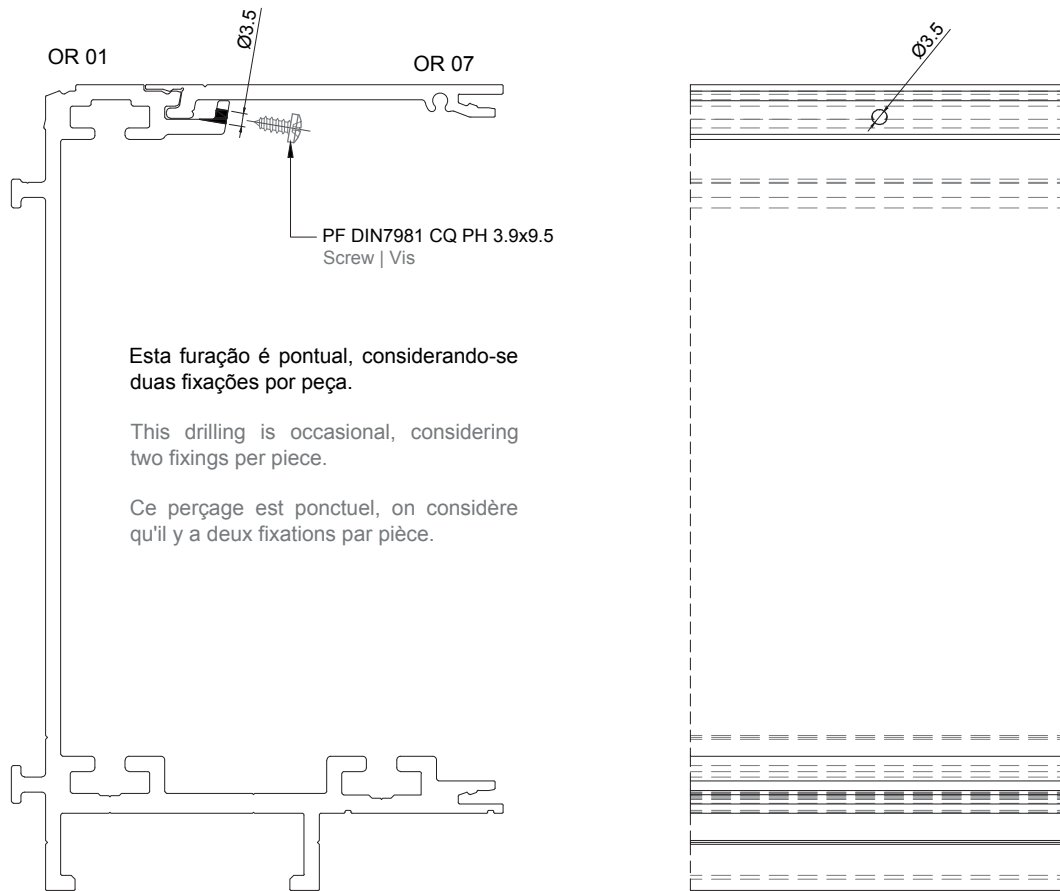
En raison de la nature de ce profilé et pendant la production de ce fraisage, le profilé doit être très serré afin de ne pas souffrir de vibrations.



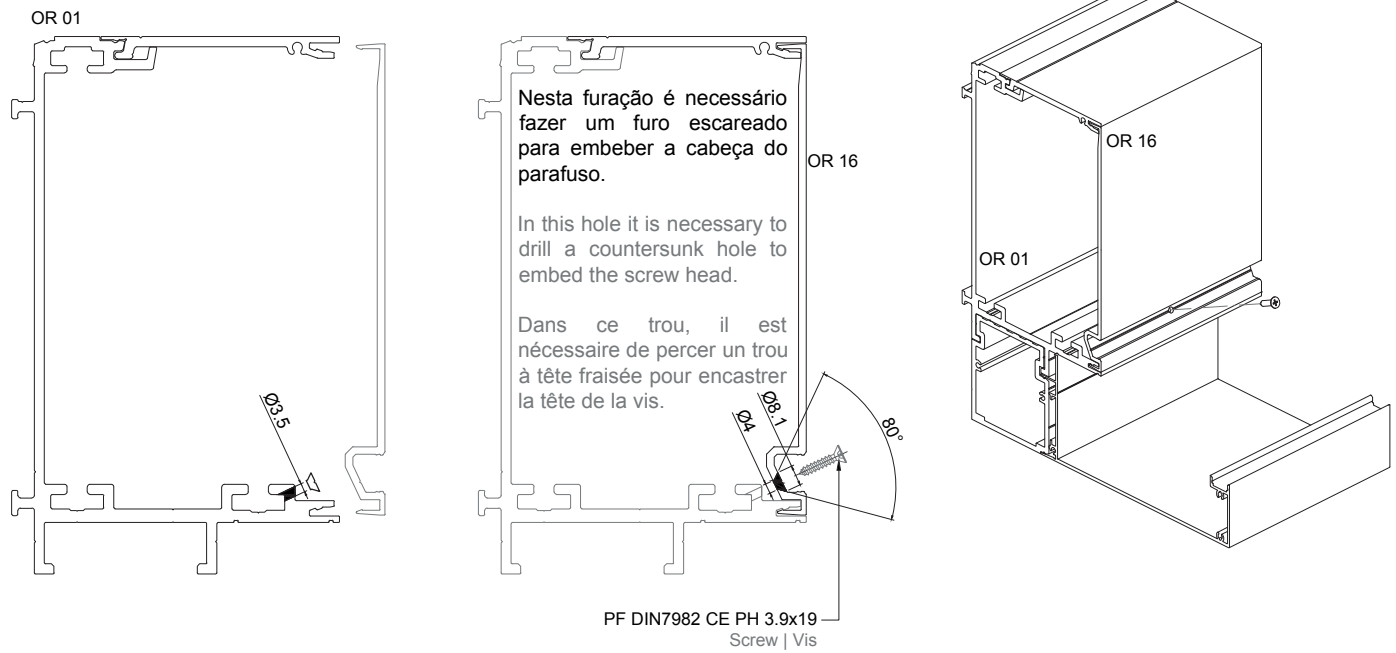
FURAÇÕES NO PERFIL OR 01 PARA FIXAÇÃO DO PERFIL OR 31
 DRILLINGS IN OR 01 PROFILE FOR FIXING THE OR 31 PROFILE
 PERÇAGE SUR LE PROFILÉ OR 01 POUR FIXATION DU PROFILÉ OR 31



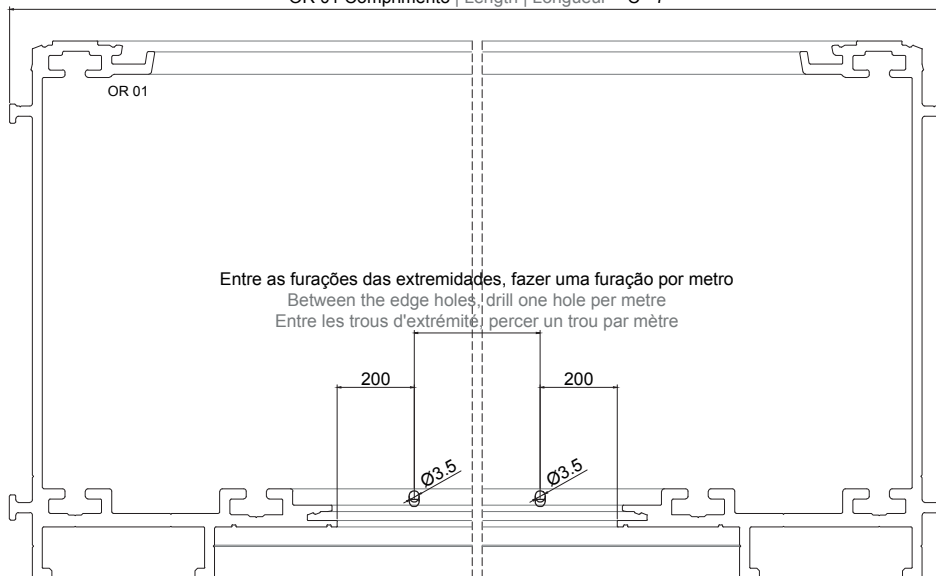
FURAÇÕES NO PERFIL OR 01 PARA FIXAÇÃO PONTUAL DO PERFIL OR 07
DRILLINGS IN OR 01 PROFILE FOR OCCASIONAL FIXING OF THE OR 07 PROFILE
PERÇAGE SUR LE PROFILÉ OR 01 POUR FIXATION PONCTUELLE DU PROFILÉ OR 07



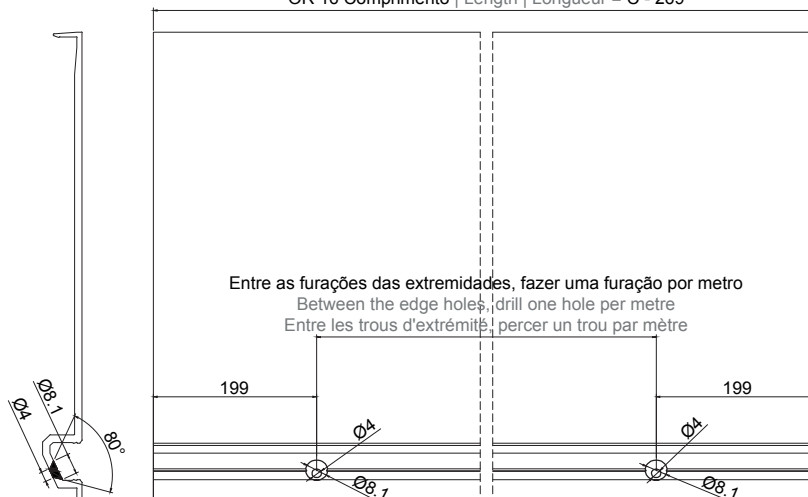
FURAÇÕES NOS PERFIS OR 01 E OR 16 PARA FIXAÇÃO ENTRE AMBOS
DRILLINGS IN OR 01 PROFILE FOR FIXING THE OR 16 PROFILE
PERÇAGE SUR LE PROFILÉ OR 01 POUR FIXATION DU PROFILÉ OR 16



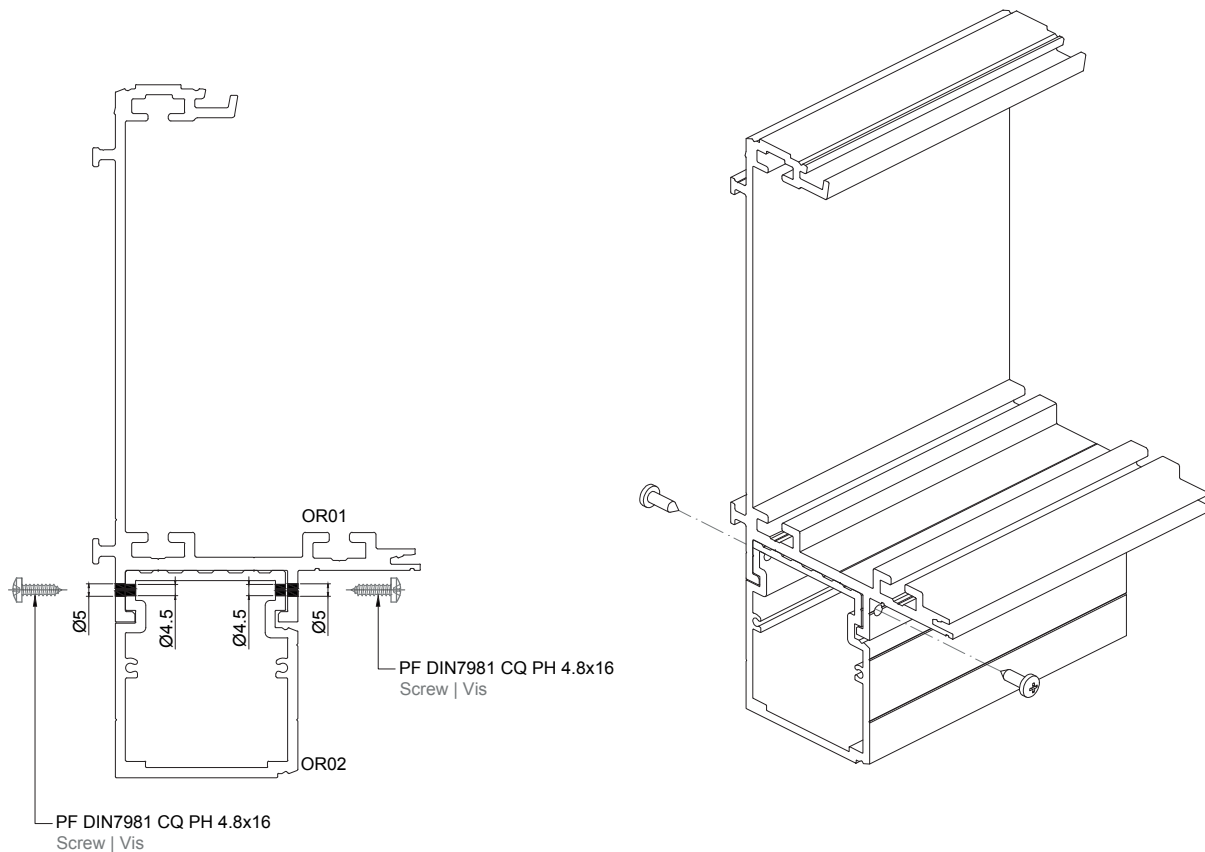
OR 01 Largura | Width | Largeur = L - 7
OR 01 Comprimento | Length | Longueur = C - 7



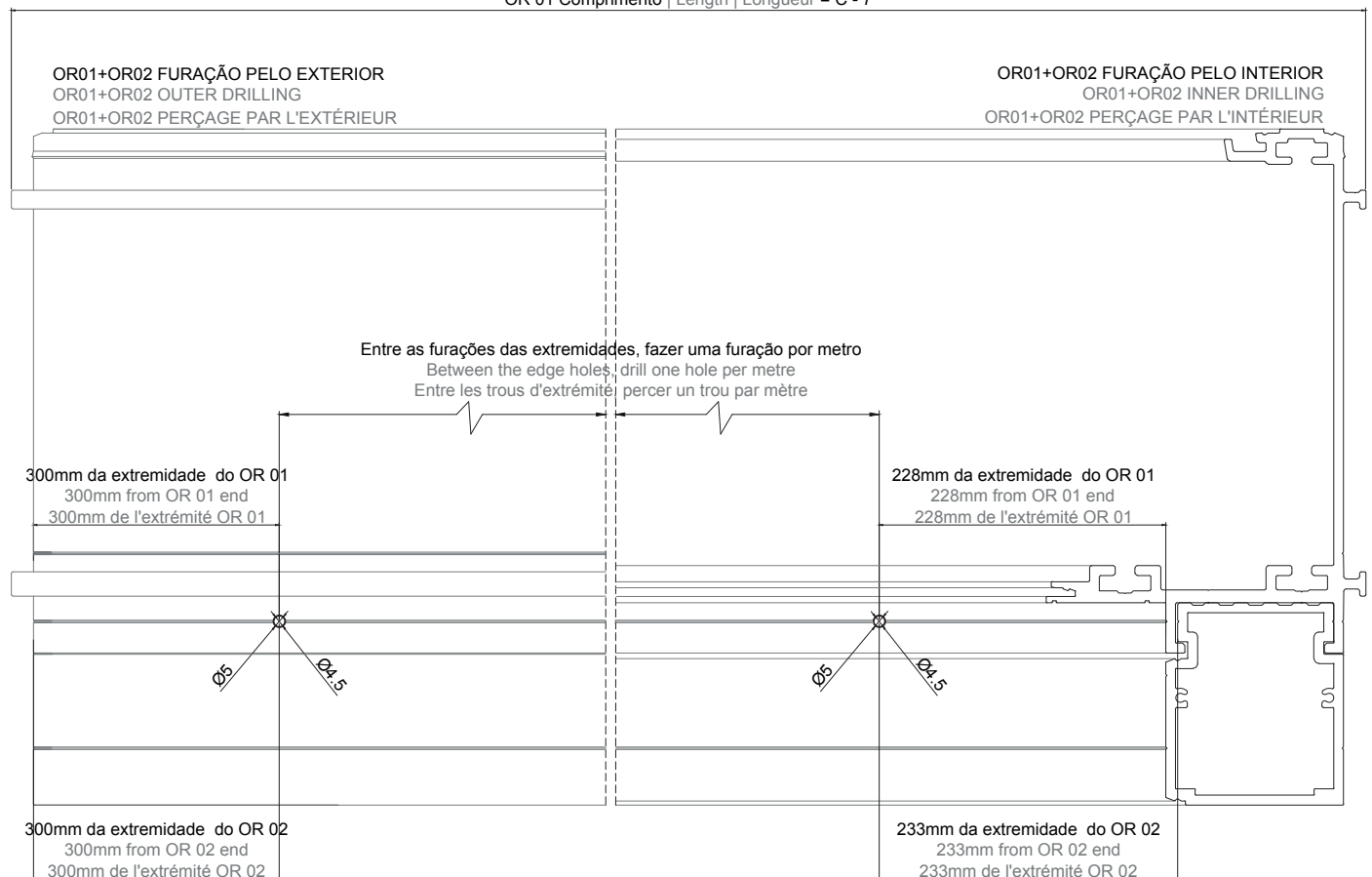
OR 16 Largura | Width | Largeur = L - 269
OR 16 Comprimento | Length | Longueur = C - 269



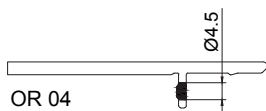
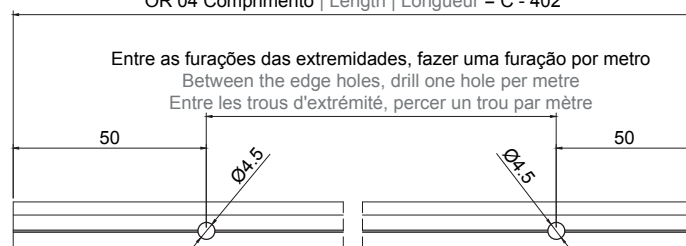
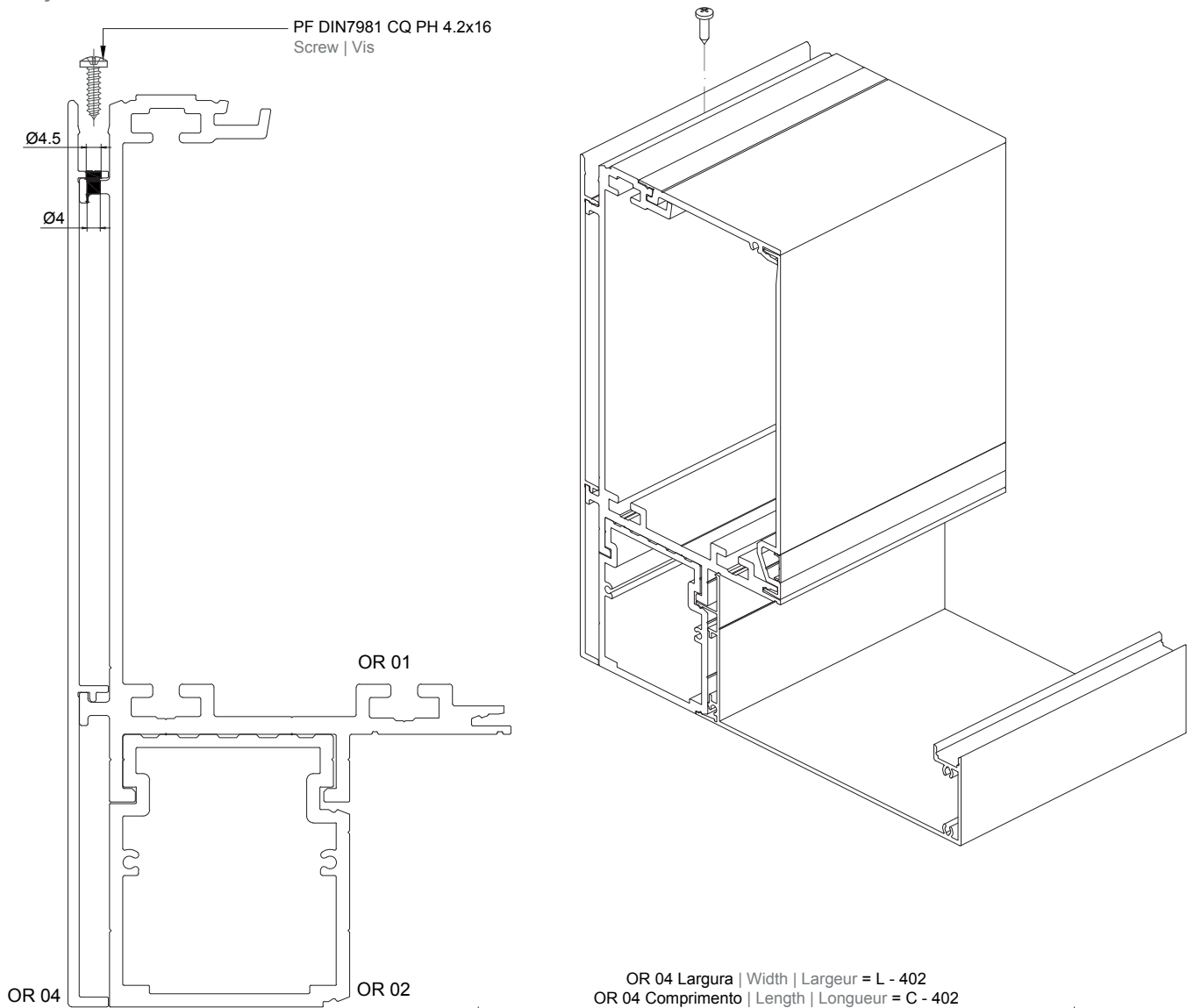
FURAÇÕES NOS PERFIS OR 01 E OR 02 PARA LIGAÇÃO ENTRE ELES
DRILLING HOLES IN OR 01 AND OR 02 FOR CONNECTION BETWEEN THEM
PERÇAGES DANS LES PROFILÉS OR 01 ET OR 02 POUR LE RACCORDEMENT ENTRE LES DEUX



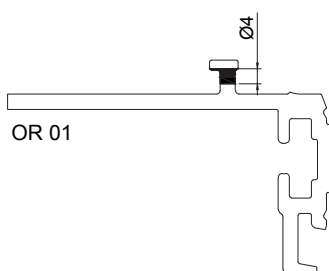
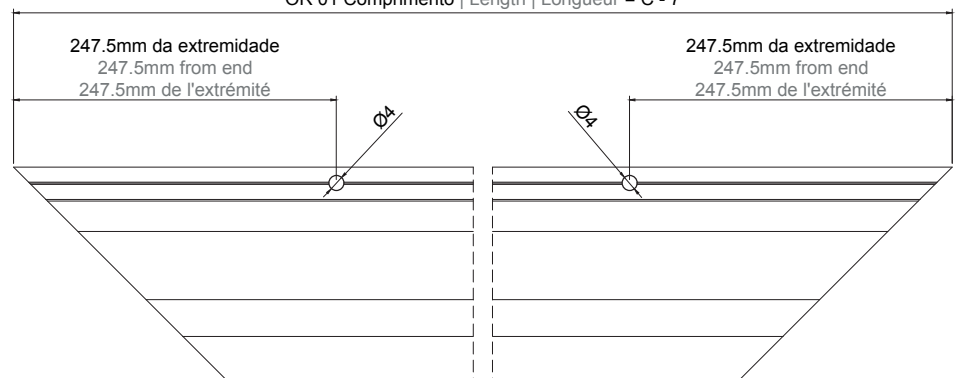
OR 01 Largura | Width | Largeur = L - 7
OR 01 Comprimento | Length | Longueur = C - 7



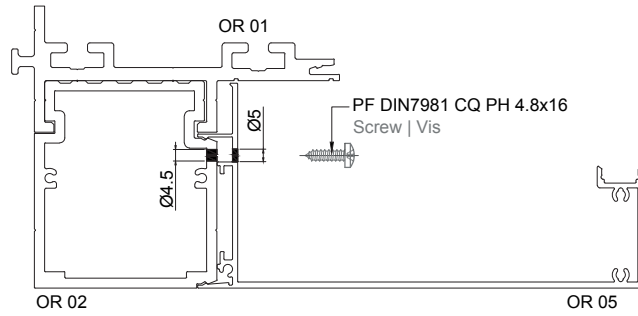
FURAÇÕES NOS PERFIS OR 01 E OR 04 PARA LIGAÇÃO ENTRE ELES
DRILLING HOLES IN OR 01 AND OR 04 FOR CONNECTION BETWEEN THEM
PERÇAGES DANS LES PROFILÉS OR 01 ET OR 04 POUR LE RACCORDEMENT ENTRE LES DEUX



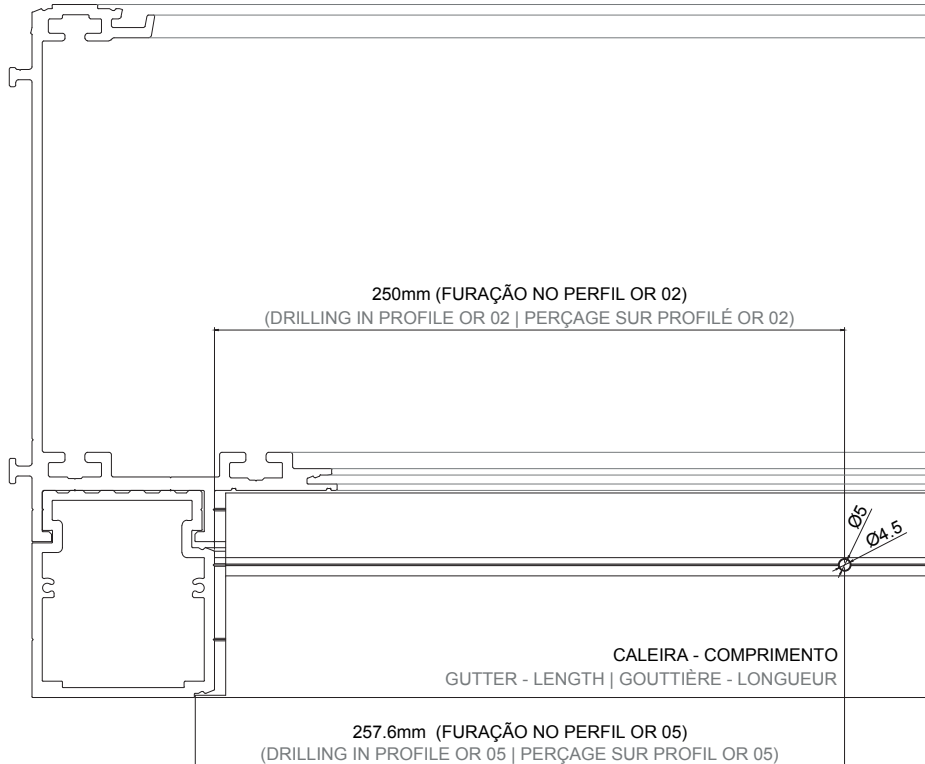
OR 01 Largura | Width | Largeur = L - 7
OR 01 Comprimento | Length | Longueur = C - 7



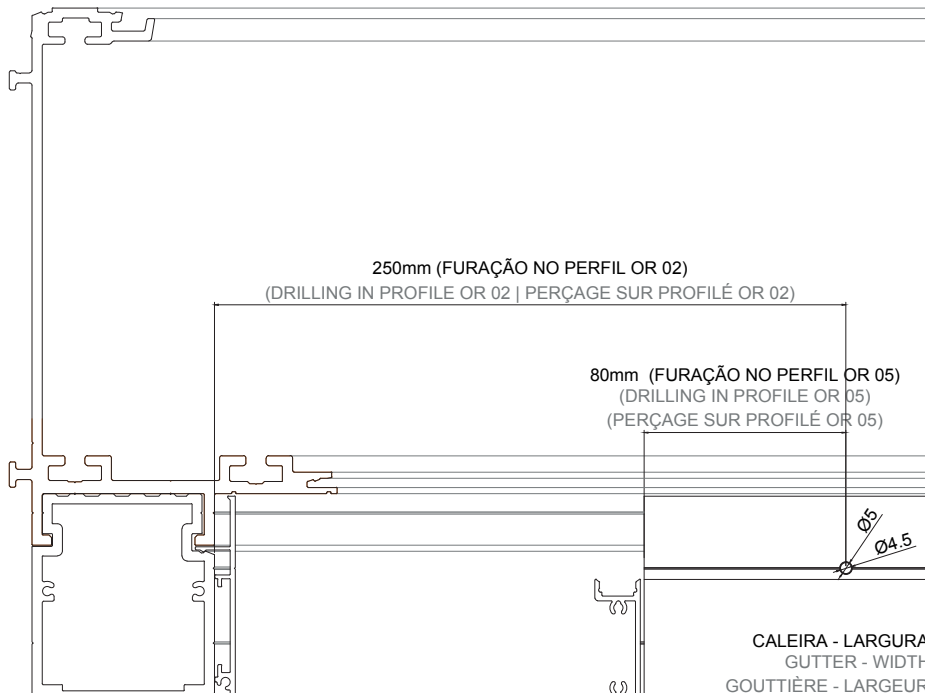
FURAÇÕES NOS PERFIS OR 02 E OR 05 PARA FIXAÇÃO PONTUAL DA CALEIRA
DRILLINGS IN OR 02 AND OR 05 PROFILES FOR OCCASIONAL FIXING OF THE GUTTER
PERÇAGE SUR LES PROFILÉS OR 02 ET OR 05 POUR FIXATION PONCTUELLE DE LA GOUTIÈRE



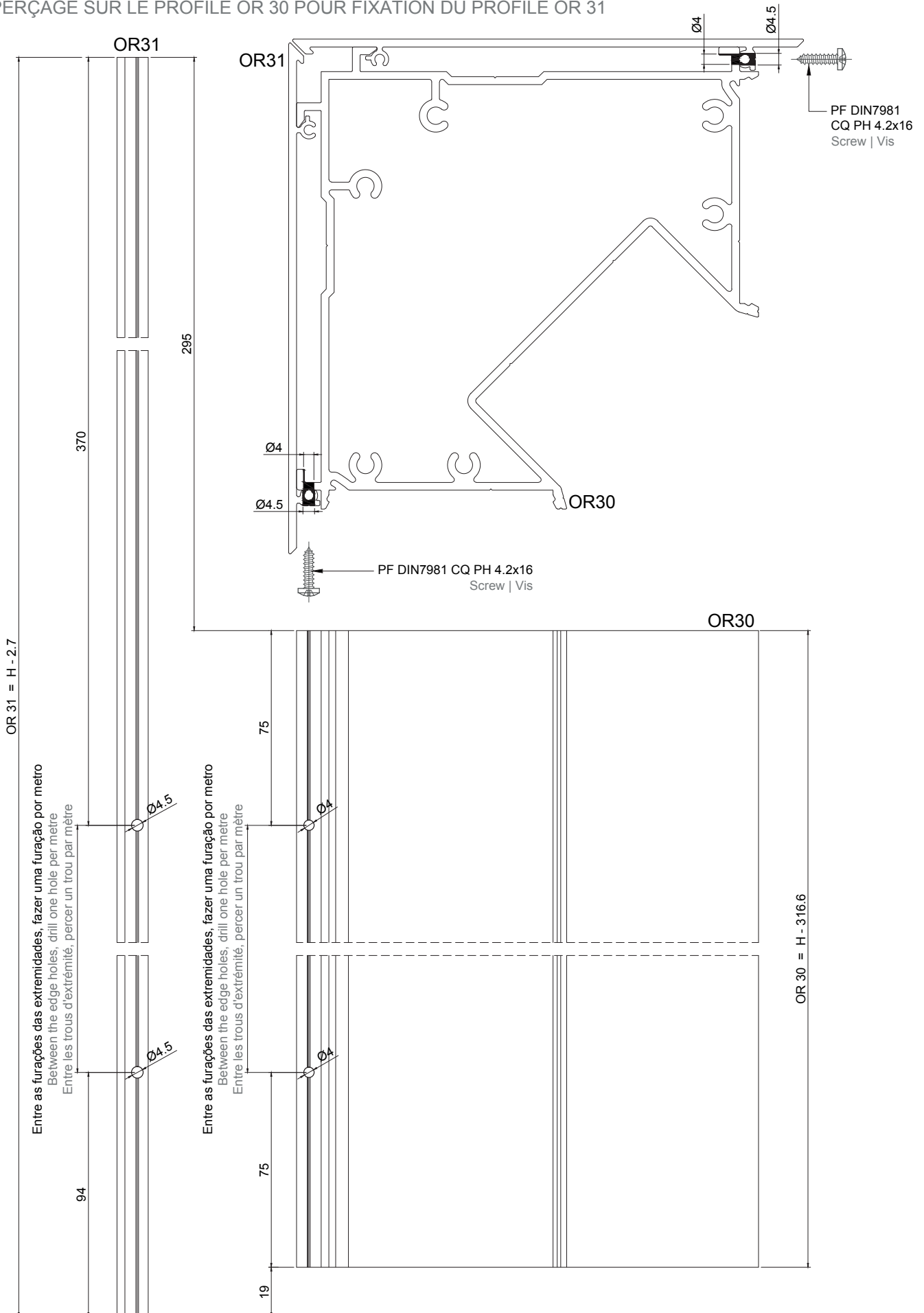
OR01+OR02 COMPRIMENTO | LENGTH | LONGUEUR



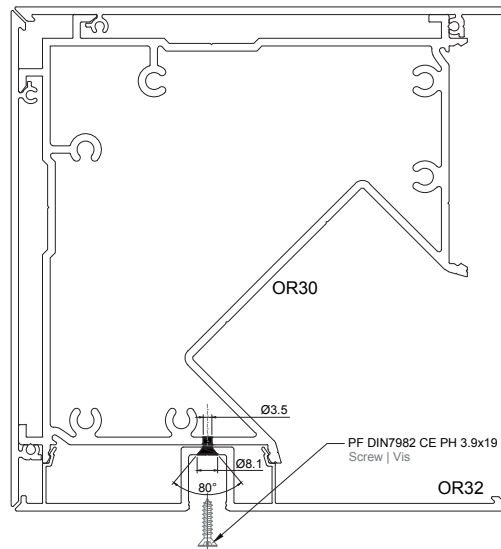
OR01+OR02 LARGURA | WIDTH | LARGEUR



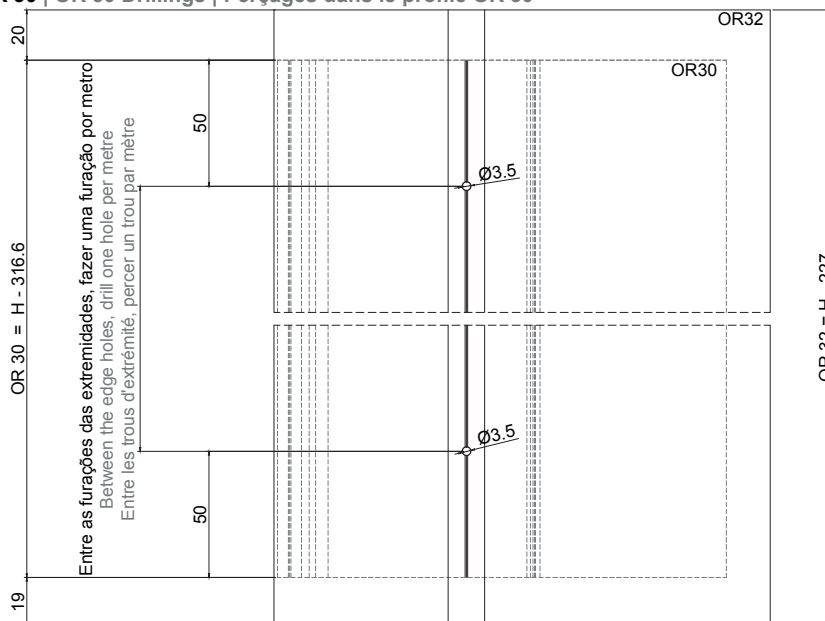
FURAÇÕES NO PERFIL OR 30 PARA FIXAÇÃO DO PERFIL OR 31
DRILLINGS IN OR 30 PROFILE FOR FIXING THE OR 31 PROFILE
PERÇAGE SUR LE PROFILÉ OR 30 POUR FIXATION DU PROFILÉ OR 31



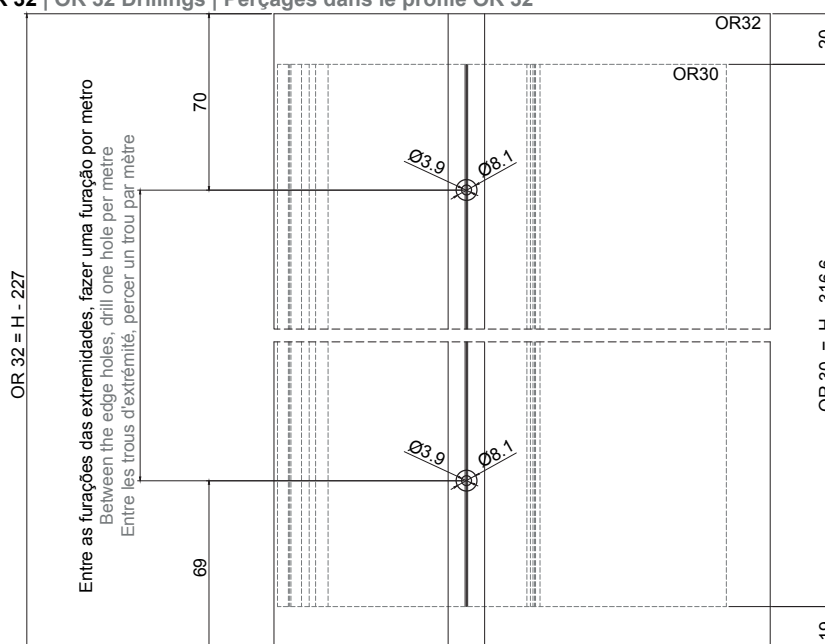
FURAÇÕES NO PERFIL OR 30 PARA FIXAÇÃO DO PERFIL OR 32
DRILLINGS IN OR 30 PROFILE FOR FIXING THE OR 32 PROFILE
PERÇAGE SUR LE PROFILÉ OR 30 POUR FIXATION DU PROFILÉ OR 32



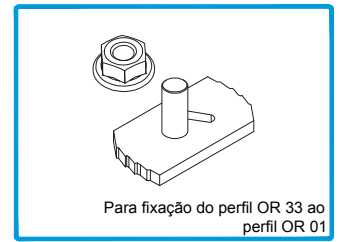
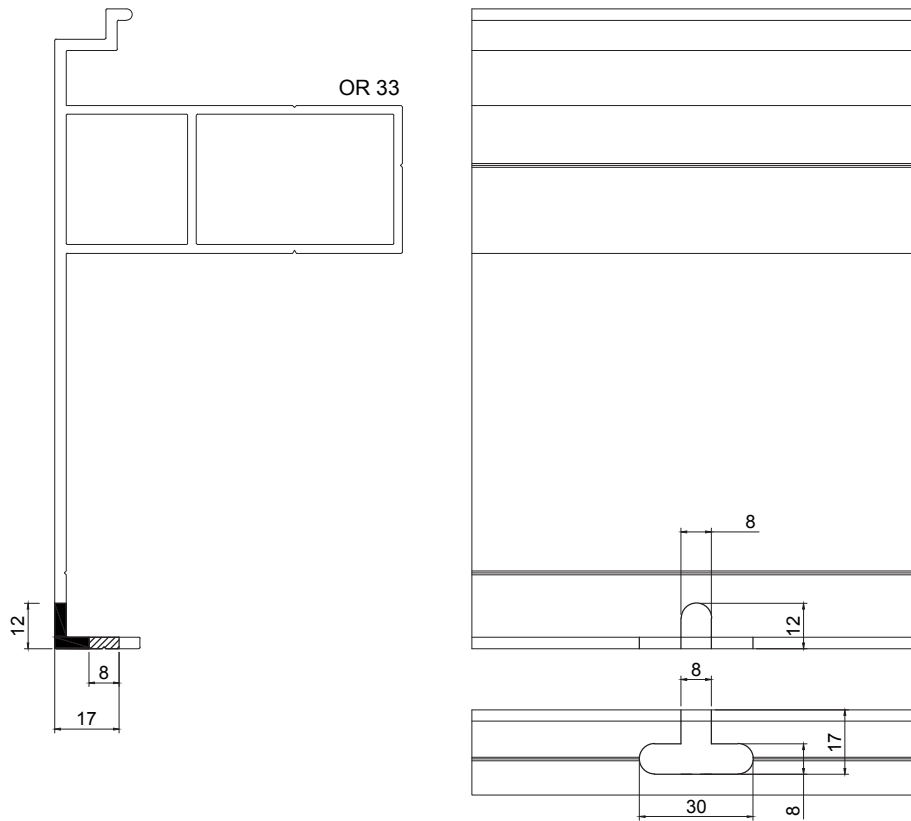
Furações no perfil OR 30 | OR 30 Drillings | Perçages dans le profilé OR 30



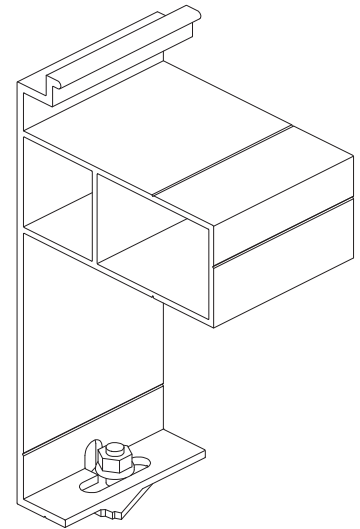
Furações no perfil OR 32 | OR 32 Drillings | Perçages dans le profilé OR 32



MAQUINAÇÃO NO PERFIL OR 33 PARA FIXAÇÃO AO PERFIL OR 01
DRILLINGS IN OR 33 PROFILE FOR FIXING TO THE OR 01 PROFILE
USINAGE SUR LE PROFILÉ OR 33 POUR FIXATION AU PROFILÉ OR 01

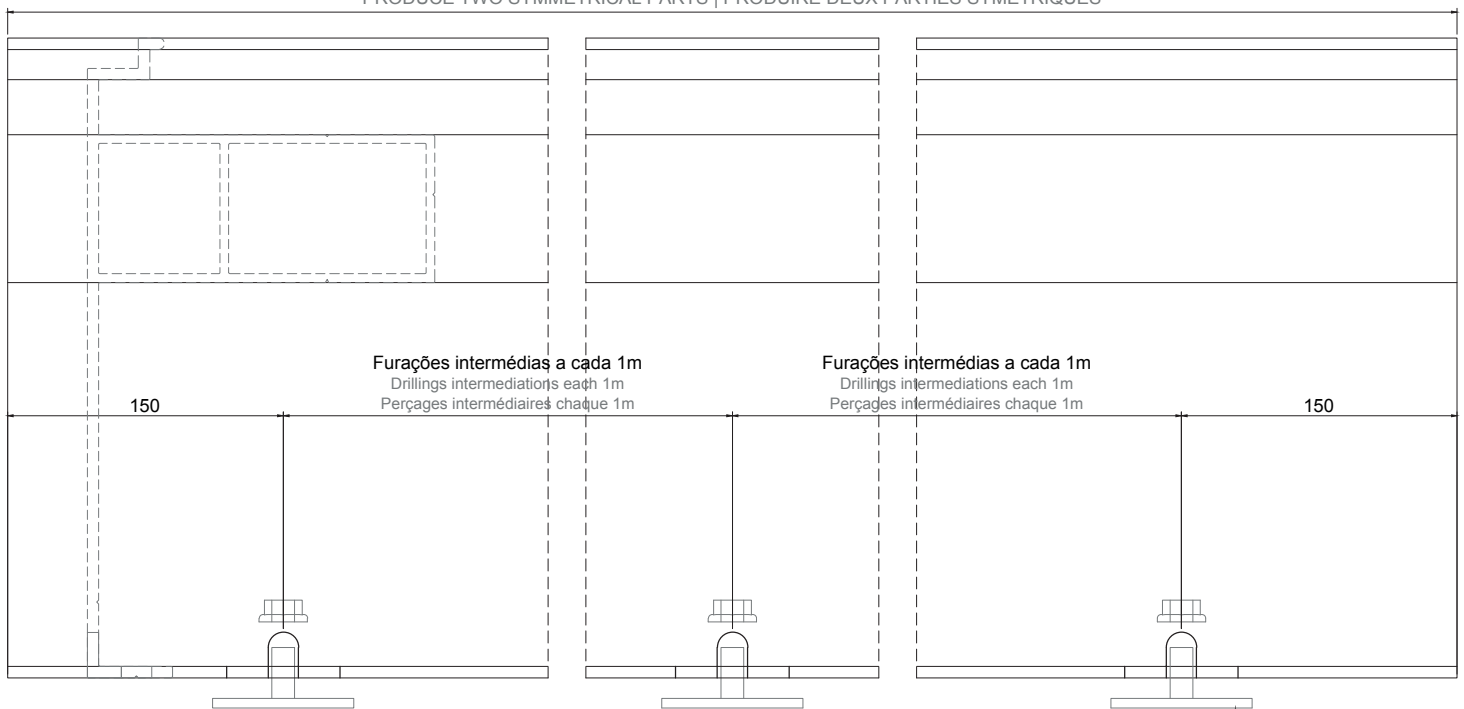


207220 PRESILHA M6x37
CLAMP
CLAMEAU



OR 33 = L - 400
PRODUZIR DUAS PEÇAS SIMÉTRICAS

PRODUCE TWO SYMMETRICAL PARTS | PRODUIRE DEUX PARTIES SYMÉTRIQUES



Maquinar a peça a quantidade de vezes necessárias, de acordo com o comprimento do projeto, tendo em consideração que as furações mais próximas dos topos têm cotas certas.

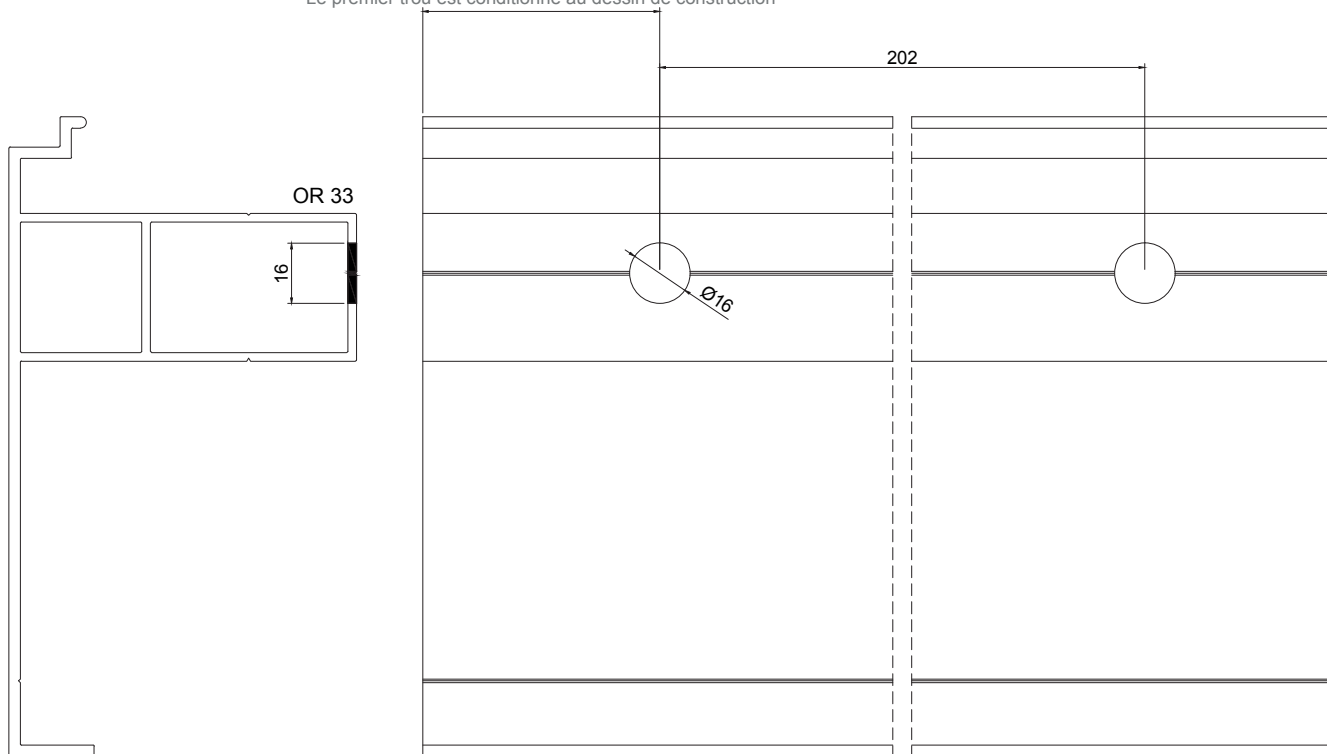
Machine the part as many times as necessary, depending on the project length, taking into account that the holes nearest the ends have exact dimensions.

Usiner la pièce chaque fois que nécessaire, en fonction de la longueur du projet, en veillant à ce que les trous les plus proches des extrémités aient des dimensions correctes.

PRESILHA M6x37
CLAMP
CLAMEAU

MAQUINAÇÃO DO PERFIL OR 33 PARA FIXAÇÃO DAS LÂMINAS
PROFILE OR 33 MACHINING FOR LOUVRES FIXING
USINAGE DU PROFILÉ OR 33 POUR FIXER LES LAMES

O primeiro furo está condicionado a desenho de obra
The first hole is conditioned to the construction drawing
Le premier trou est conditionné au dessin de construction



A maquinação deste perfil obedece a desenho de projeto e irá depender da posição das lâminas.

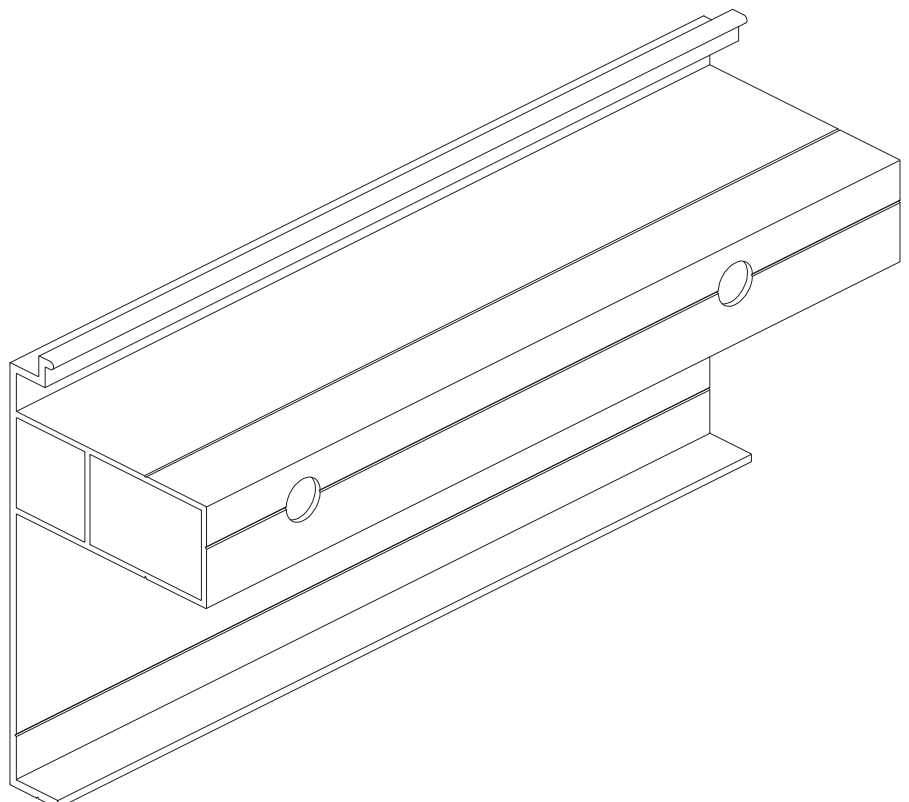
Maquinar duas peças simétricas.

The machining of this profile follows the project drawing and will depend on the position of the blades.

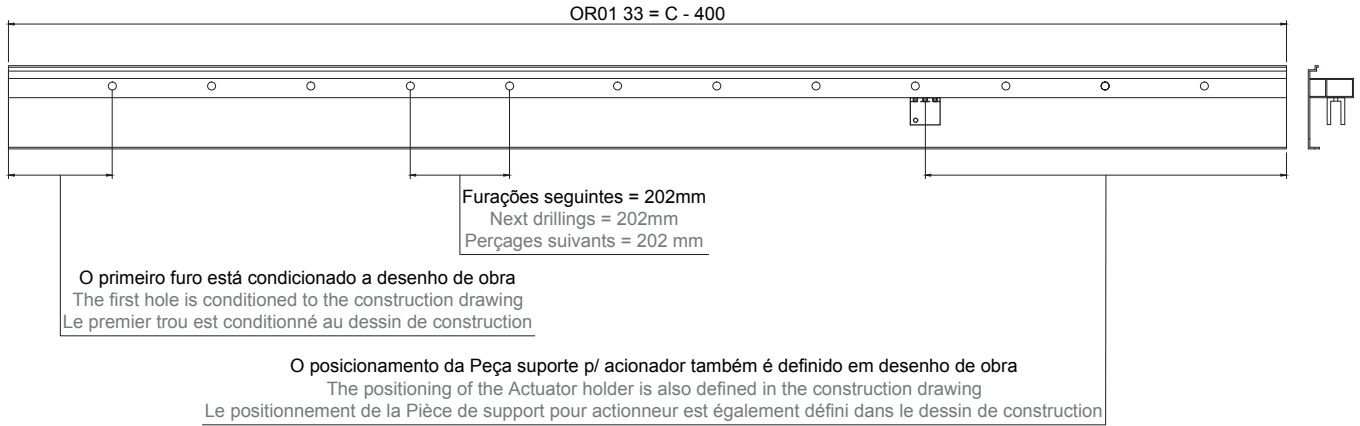
Machine two symmetrical parts.

L'usinage de ce profil suit le dessin du projet et dépendra de la position des lames.

Usiner deux pièces symétriques.



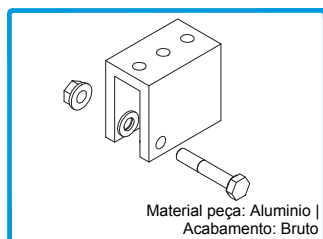
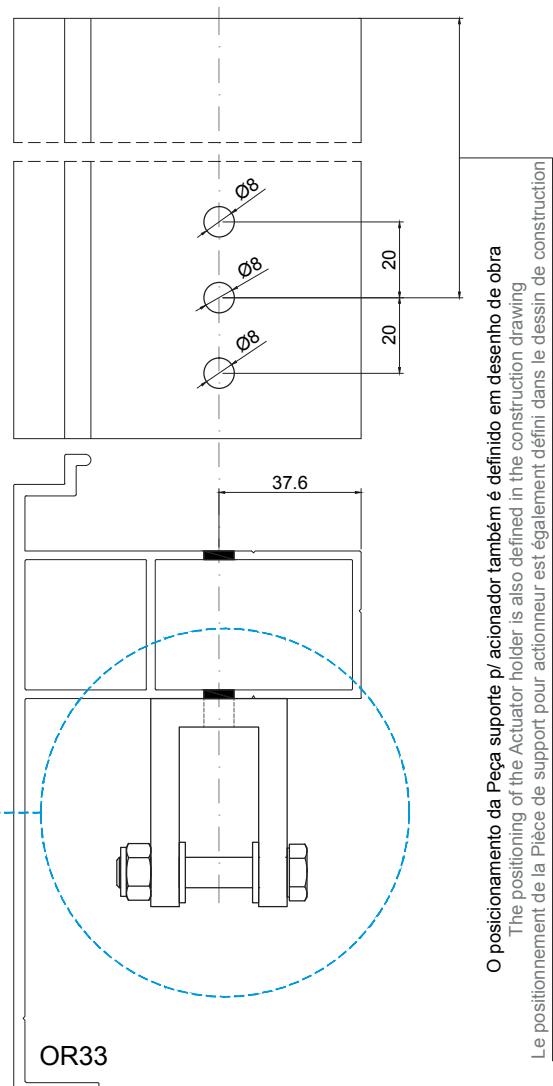
MAQUINAÇÃO DO PERFIL OR 33 PARA FIXAÇÃO DAS LÂMINAS E DA "PEÇA SUPORTE P/ ACIONADOR OR"
PROFILE OR 33 MACHINING FOR LOUVRES AND "ACTUATOR HOLDER" FIXINGS
USINAGE DU PROFILÉ OR 33 POUR FIXER LES LAMES ET DES "PIÈCE DE SUPPORT POR ACTIONNEUR"



Em projeto, definir a posição das lâminas e o posicionamento do motor.

When designing, define the position of the louvres and the positioning of the motor.

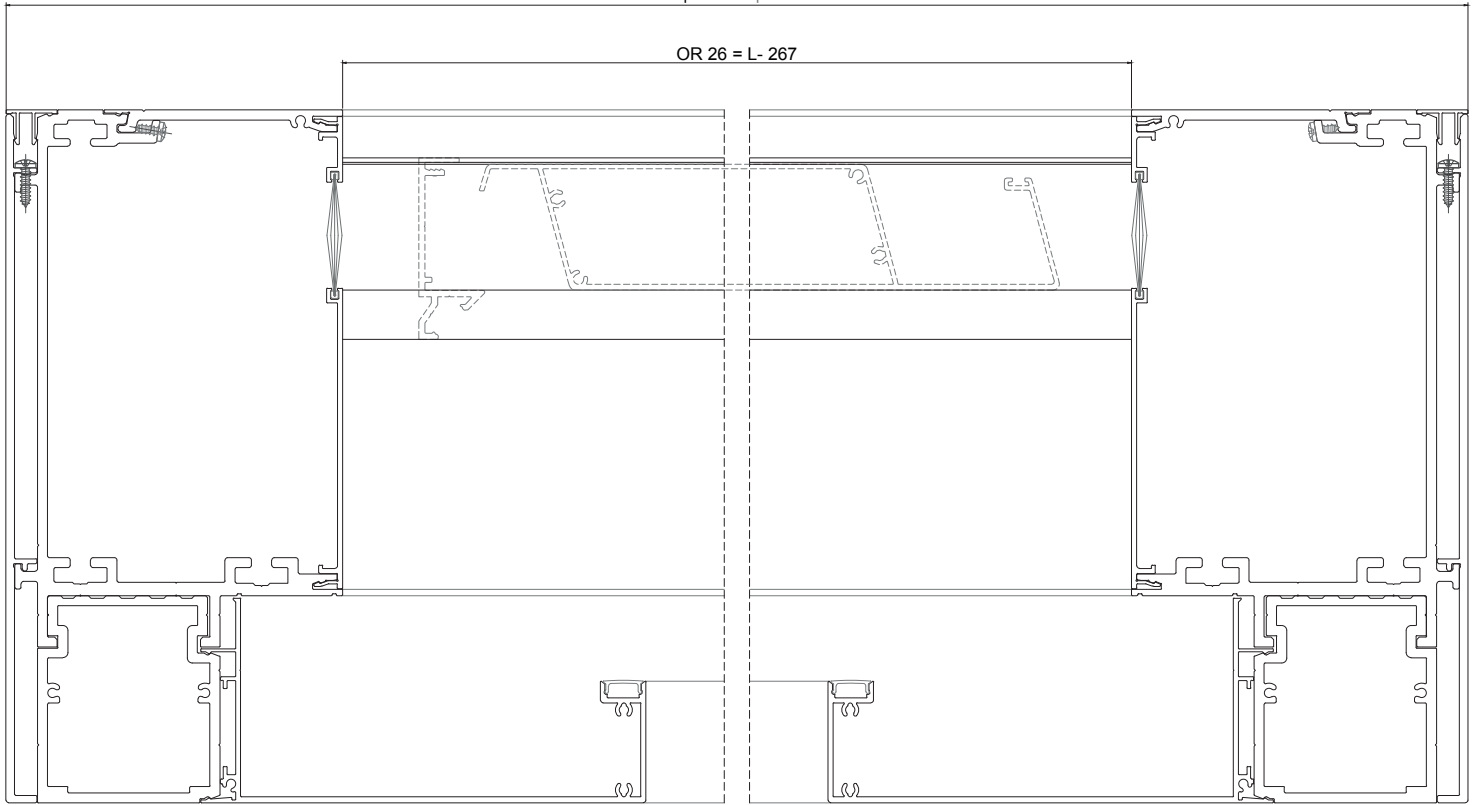
Lors de la conception, définir la position des lames et le positionnement du moteur.



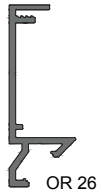
215051
PEÇA SUPORTE P/ ACIONADOR OR
ACTUATOR HOLDER
PIÈCE DE SUPPORT POUR ACTIONNEUR

CORTE DOS PERFIS OR 25 E OR 26
OR 25 AND OR 26 PROFILES CUT
DÉCOUPE DES PROFILÉS OR 25 ET OR 26

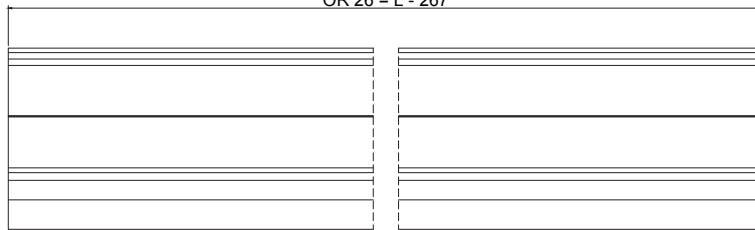
LARGURA | WIDTH | LARGEUR = L



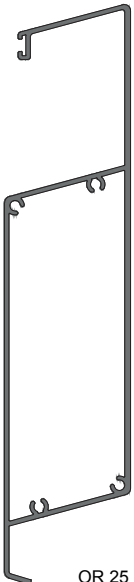
OR 26 = L - 267



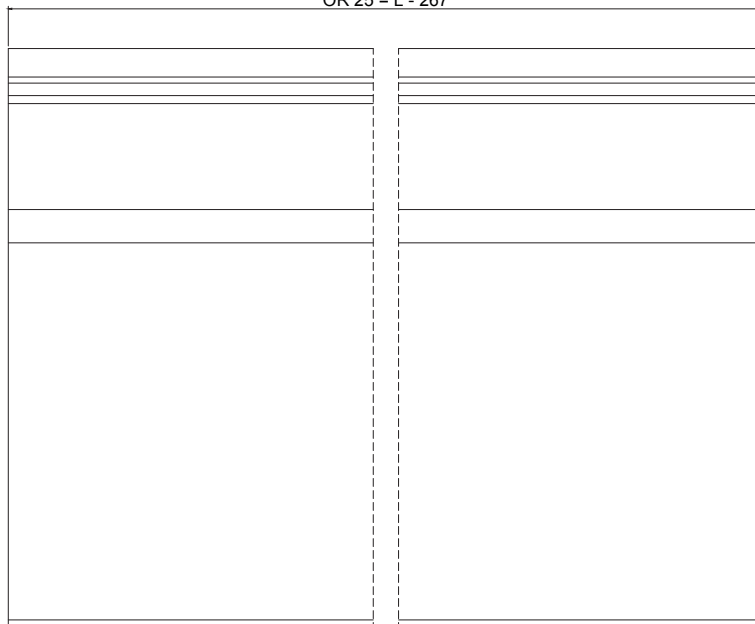
OR 26



OR 25 = L - 267



OR 25

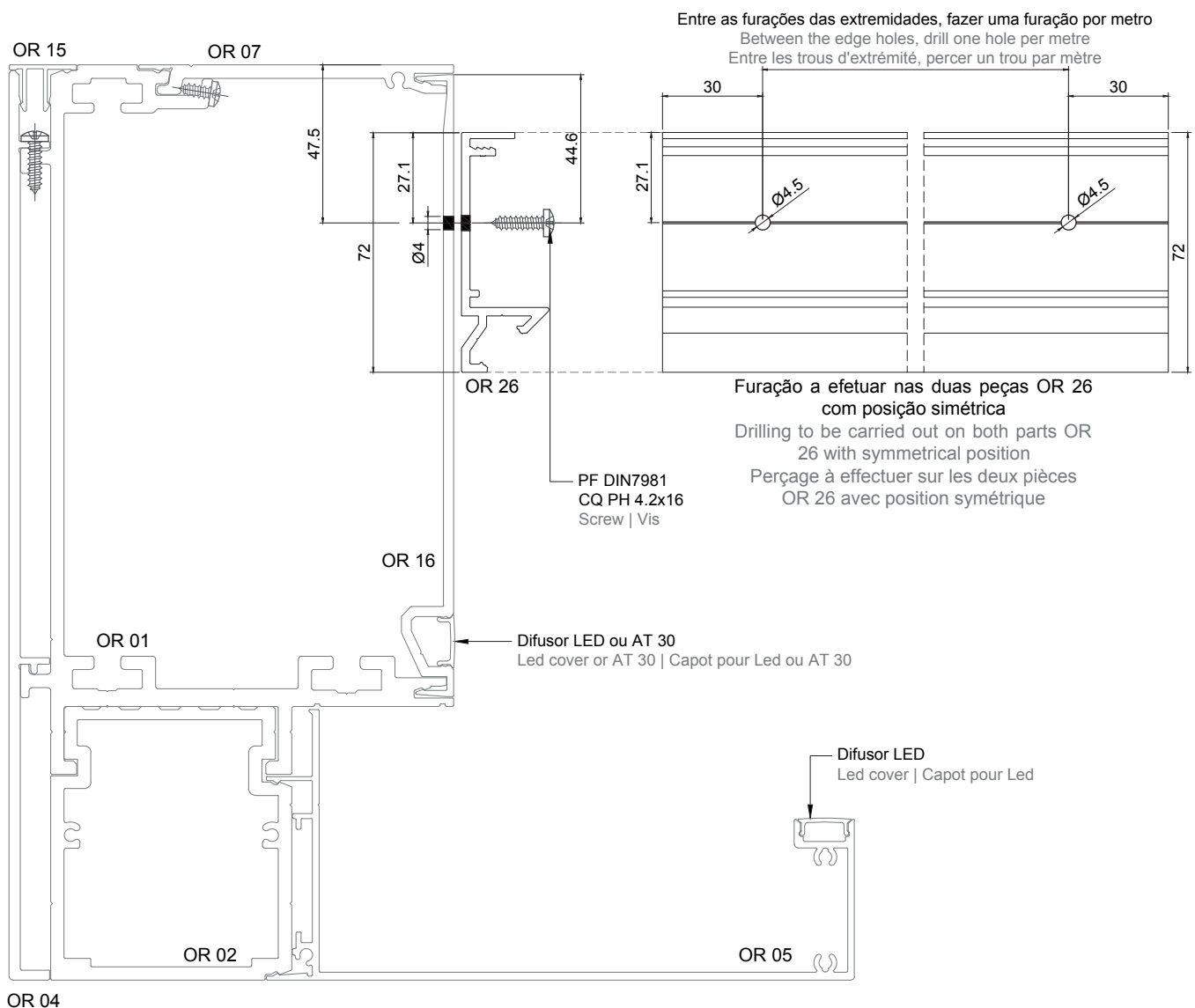


FURAÇÕES NO PERFIL OR 26 PARA FIXAÇÃO AO PERFIL OR 16
DRILLINGS IN OR 26 PROFILE FOR FIXING TO THE OR 16 PROFILE
PERÇAGE SUR LE PROFILÉ OR 26 POUR FIXATION AU PROFILÉ OR 16

Posicionar os perfis OR 26 e as meias lâminas cortadas longitudinalmente de acordo com o projeto de obra, nos perfis OR 16. Antes de proceder à fixação dever-se-á testar a altura das lâminas, no posicionamento do aro.

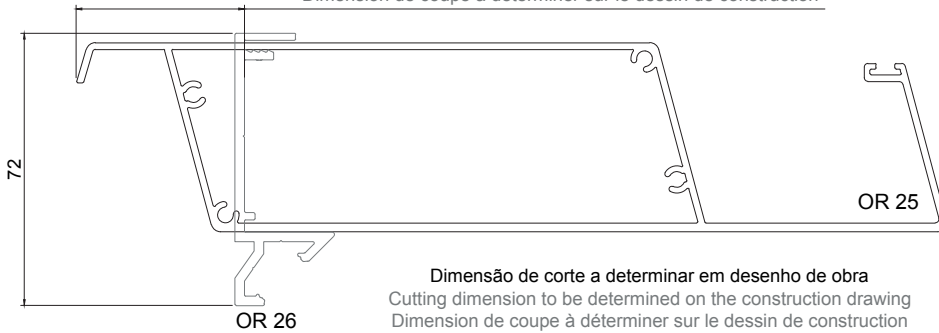
Place the OR 26 profiles and the half louvres cut lengthways according to the construction project, on the OR 16 profiles. Before fixing, check the height of the louvres in the frame positioning.

Positionner les profilés OR 26 et les demi-lames coupées dans le sens de la longueur selon le projet de construction, sur les profilés OR 16. Avant la fixation, vérifier la hauteur des lames lors du positionnement du cadre.



CORTE LONGITUDINAL DA LÂMINA DE REMATE OR 25
OR 25 FINISHING LOUVRE LONGITUDINAL SECTION
COUPE LONGITUDINALE DE LA LAME DE FINITION OR 25

Dimensão de corte a determinar em desenho de obra
Cutting dimension to be determined on the construction drawing
Dimension de coupe à déterminer sur le dessin de construction

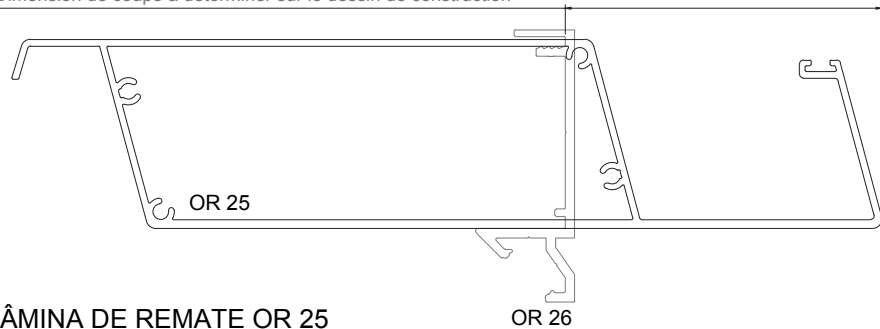


Dependendo da medida de obra, o corte longitudinal das lâminas de remate pode ser feito com um ou dois perfis.

Depending on the dimensions of the construction site, the longitudinal cut of the finishing louvres can be made with one or two profiles.

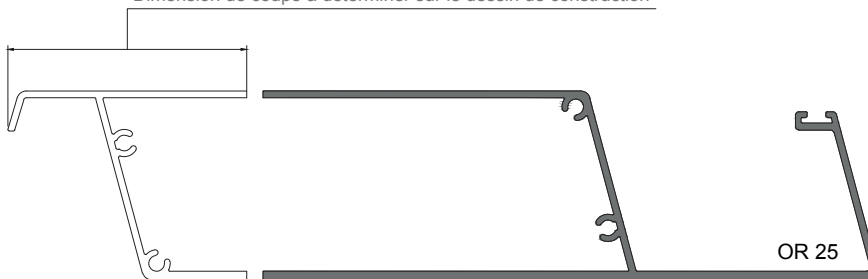
En fonction de la dimension de l'ouvrage, la coupe longitudinale des lames de finitions peut être réalisée avec un ou deux profilés.

Dimensão de corte a determinar em desenho de obra
Cutting dimension to be determined on the construction drawing
Dimension de coupe à déterminer sur le dessin de construction



RASGO PARA DRENAGEM DA LÂMINA DE REMATE OR 25
OR 25 FINISHING LOUVRE DRAINAGE SLOT
FENTE POUR L'ÉGOUTTAGE DE LA LAME DE FINITION OR 25

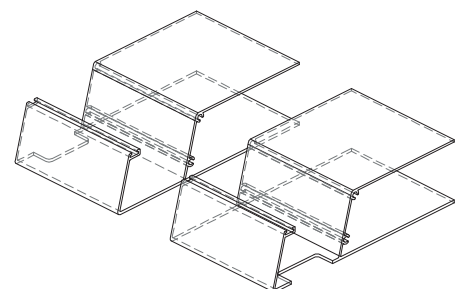
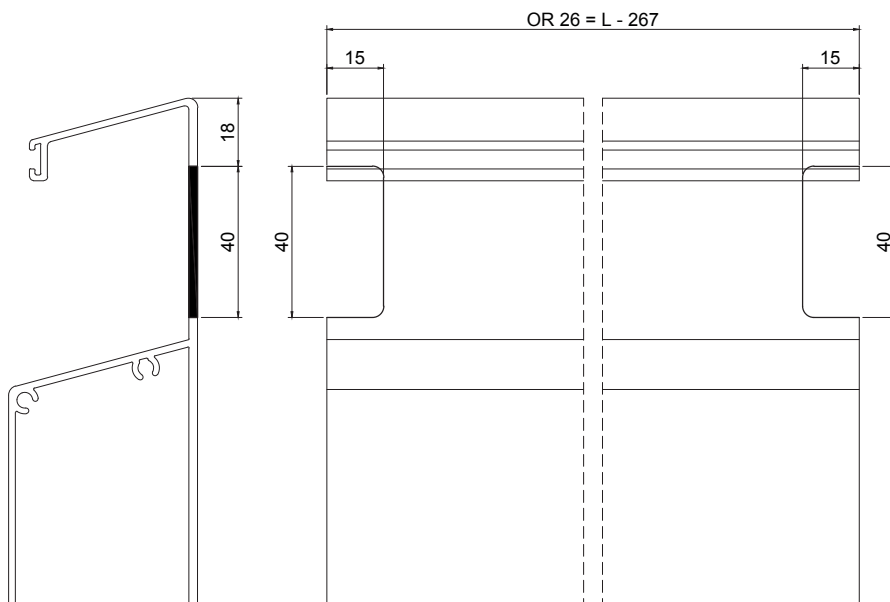
Dimensão de corte a determinar em desenho de obra
Cutting dimension to be determined on the construction drawing
Dimension de coupe à déterminer sur le dessin de construction



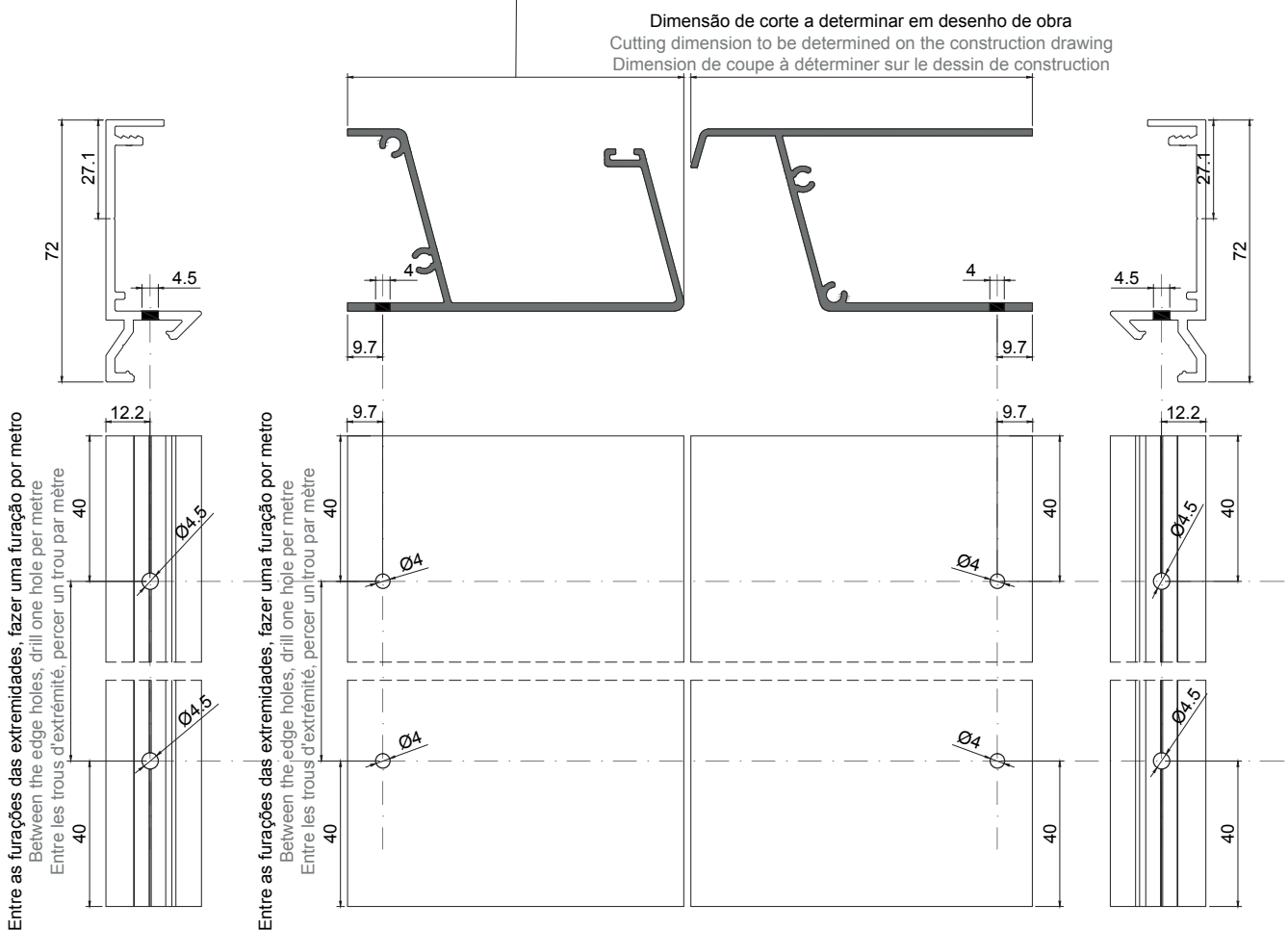
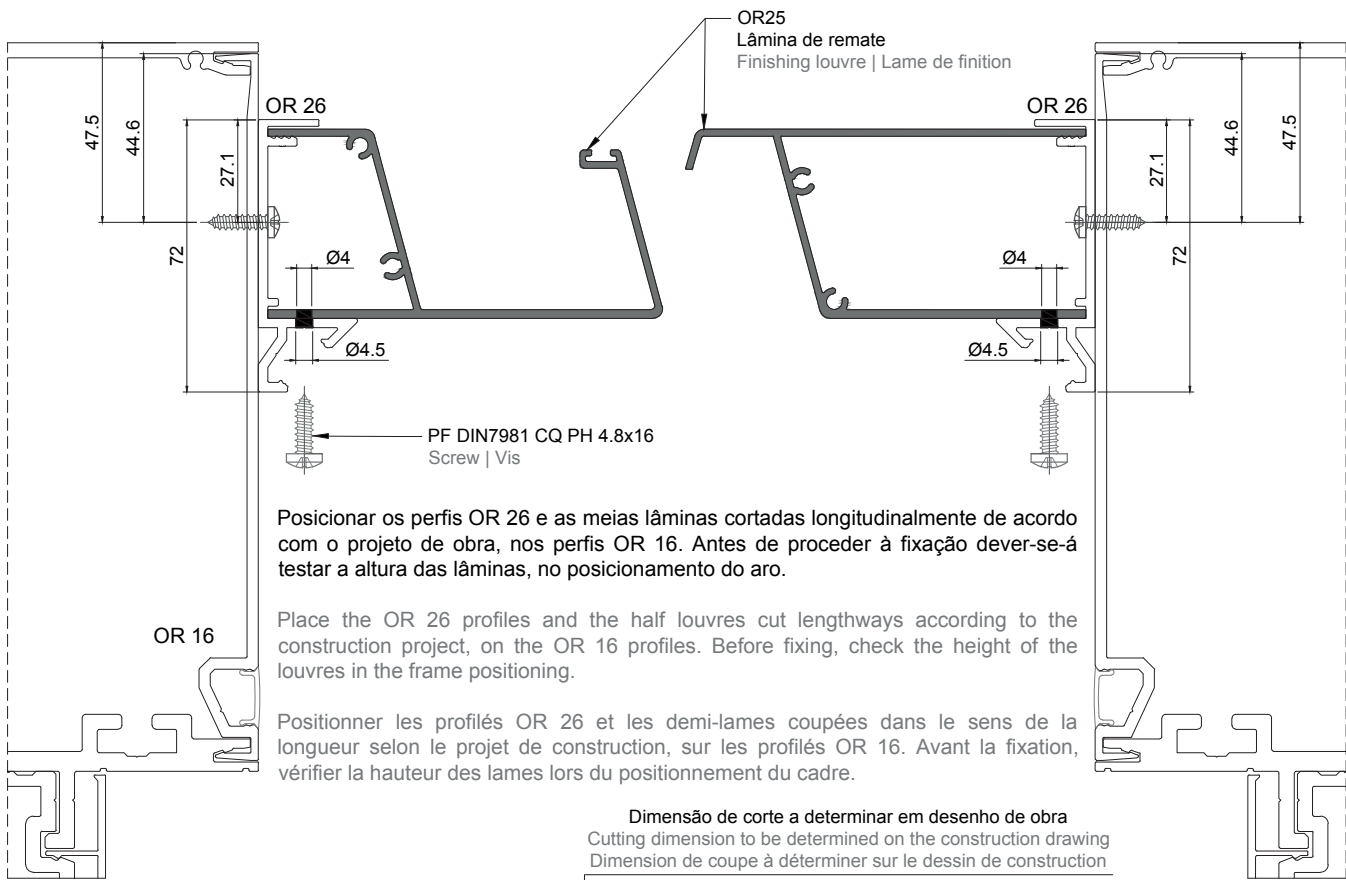
Para a drenagem desta lâmina fixa que remata o conjunto de lâminas, é necessário fazer um rasgo de forma a que a água proveniente da chuva escoe diretamente para a calreira.

To drain this fixed louvre which completes the set of louvres, a slot must be made so that the rainwater drains directly into the gutter.

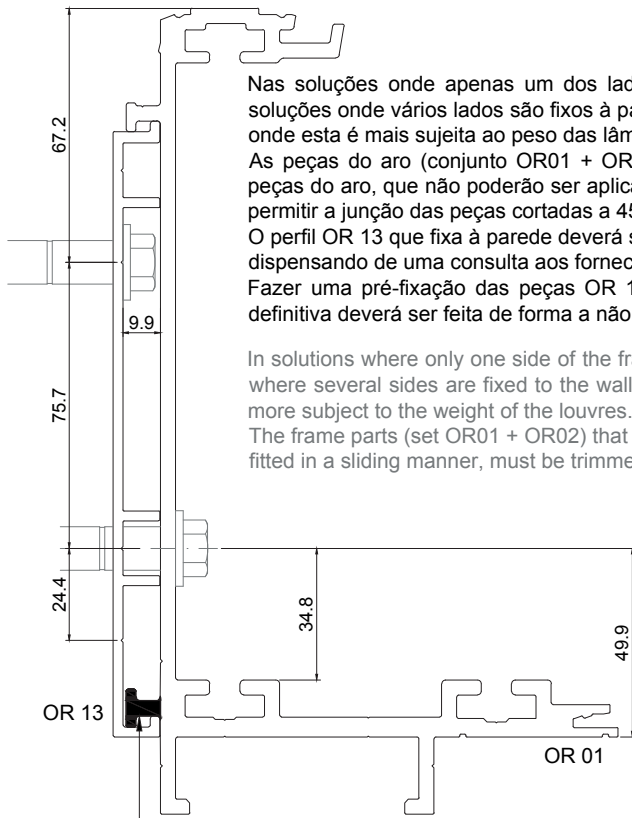
Pour drainer cette lame fixe qui complète l'ensemble des lames, une fente doit être réalisée afin que l'eau de pluie s'écoule directement dans la gouttière.



FIXAÇÃO DAS LÂMINAS DE REMATE OR 25 NO PERFIL OR 26
OR 25 FINISHING LOUVRES FIXING ON OR 26 PROFILE
FIXATION DES LAMES DE FINITION OR 25 SUR LE PROFILÉ OR 26



PEÇAS PARA FIXAÇÃO À PAREDE
WALL FIXING PARTS
PIÈCES POUR FIXATION MURALE



Aba a cortar na dimensão da peça OR 13
Flap to be cut to OR 13 part dimension
Onglet à découper à la dimension de la pièce OR 13

Nas soluções onde apenas um dos lados do aro é fixo à parede, o perfil de ancoragem OR13 deverá ser contínuo. Nas soluções onde vários lados são fixos à parede, deve prevalecer a aplicação das peças contínuas nos comprimentos da pérgola, onde esta é mais sujeita ao peso das lâminas.

As peças do aro (conjunto OR01 + OR02) que são aplicadas em primeiro não precisam de ser emalhetadas. As restantes peças do aro, que não poderão ser aplicadas de forma deslizante, o perfil do aro deverá ser malhetado no gancho inferior para permitir a junção das peças cortadas a 45°.

O perfil OR 13 que fixa à parede deverá ser fixo com dispositivos compatíveis com a solução construtiva da obra, não dispensando de uma consulta aos fornecedores especializados.

Fazer uma pré-fixação das peças OR 13 e proceder depois a uma fixação definitiva do aro ao perfil OR 13. Essa fixação definitiva deverá ser feita de forma a não colidir com outros componentes que precisam de ser aplicados posteriormente.

In solutions where only one side of the frame is fixed to the wall, the anchoring profile OR 13 should be continuous. In solutions where several sides are fixed to the wall, the application of continuous pieces should prevail in the pergola lengths, where it is more subject to the weight of the louvres.

The frame parts (set OR01 + OR02) that are applied first do not need to be milled. The remaining frame pieces, which cannot be fitted in a sliding manner, must be trimmed to allow the join of the pieces cut at 45°.

The OR13 profile must be fixed to the wall with devices that are compatible with the construction solution, not exempting a consultation with specialised suppliers.

Fix the OR 13 parts beforehand and then proceed to fix the frame to the OR 13 profile definitively. This definitive fixing must be done in such a way that it does not collide with other components that need to be applied later.

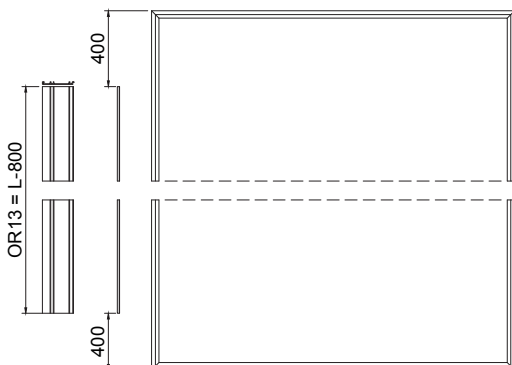
Dans les solutions où un seul côté du cadre est fixé au mur, le profilé d'ancrage OR 13 doit être continu. Dans les solutions où plusieurs côtés sont fixés au mur, l'application de pièces continues doit prévaloir dans les longueurs de la pérgola, où elle est plus soumise au poids des lames.

Les pièces du cadre (set de OR01 + OR02) qui sont appliquées en premier n'ont pas besoin d'être rainurées. Pour les autres pièces du cadre, qui ne peuvent pas être appliquées de manière glissante, le profilé du cadre doit être entaillé sur le crochet inférieur pour permettre la jonction des pièces coupées à 45°.

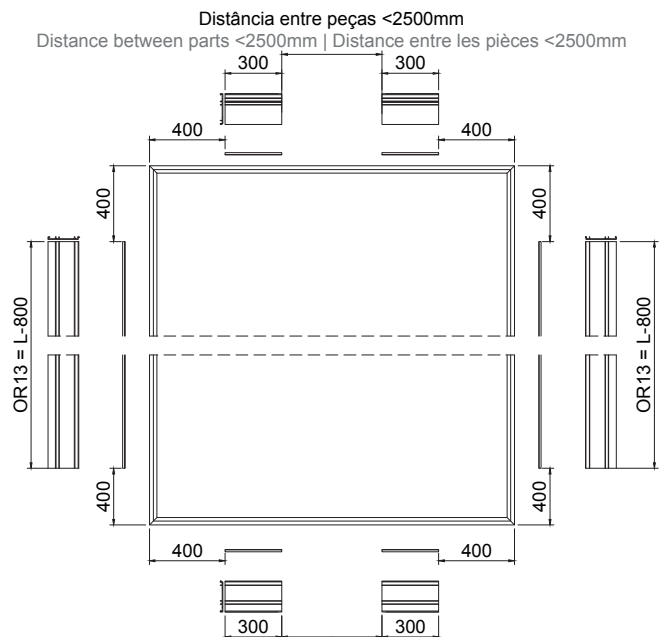
Le profilé OR13 doit être fixé au mur à l'aide de dispositifs compatibles avec la solution de construction de l'ouvrage, sans qu'il soit nécessaire de consulter des fournisseurs spécialisés.

Fixer préalablement les pièces OR 13 et procéder ensuite à la fixation définitive du cadre sur le profilé OR 13. Cette fixation définitive doit être effectuée de manière à éviter les collisions avec d'autres composants qui devront être appliqués ultérieurement.

Tipologia com uma fixação lateral à parede
Single-sided wall-mounting typology
Typologie avec une fixation sur la paroi latérale

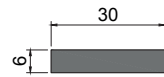


Tipologia com quatro fixações laterais à parede
Four-sided wall-mounting typology
Typologie avec quatre fixations sur les parois latérales

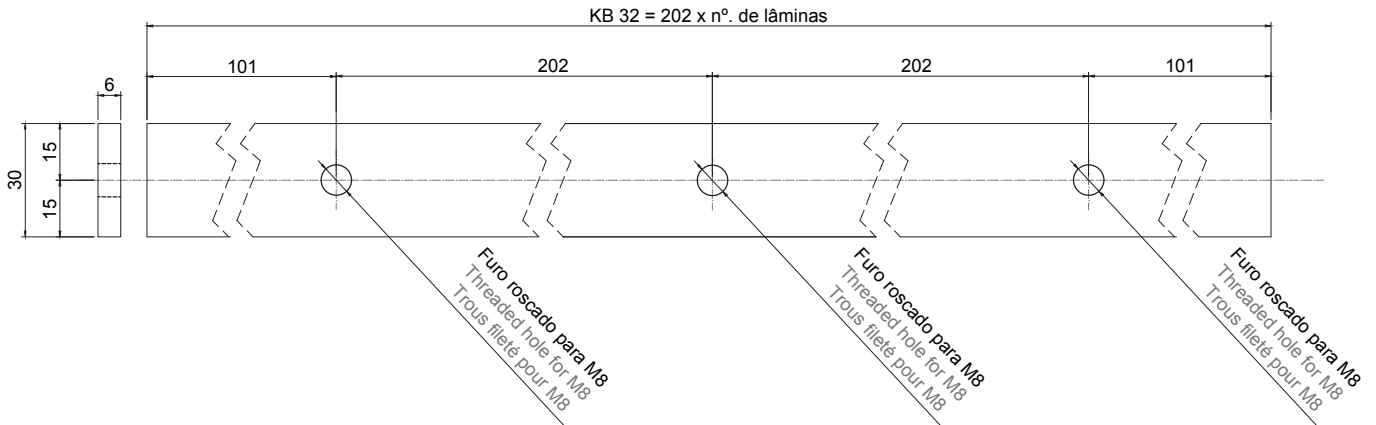


Distância entre peças <2500mm
Distance between parts <2500mm | Distance entre les pièces <2500mm

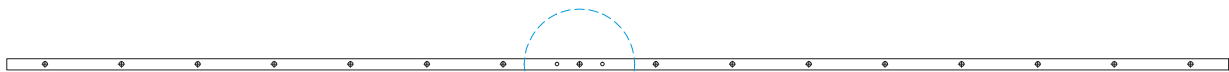
MAQUINAÇÃO DA BARRA KB 32
FLAT BAR KB 32 MACHINING
USINAGE DE LA BARRE KB 32



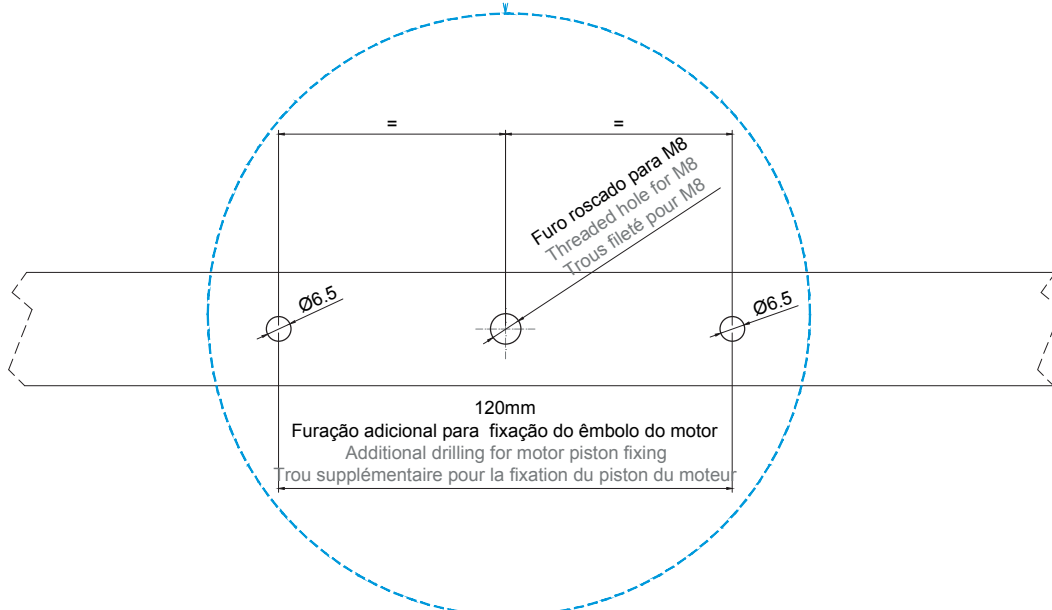
KB 32
Barra
(exclusivamente anodizado)
Flat bar
(exclusively polished)
Barre plates
(exclusivement anodisé)



Eleger uma furação central para adicionar furos da fixação do acionador
Choose a centre drill hole to add actuator fixing holes
Choisissez un trou médian pour ajouter les trous de fixation du actionneur

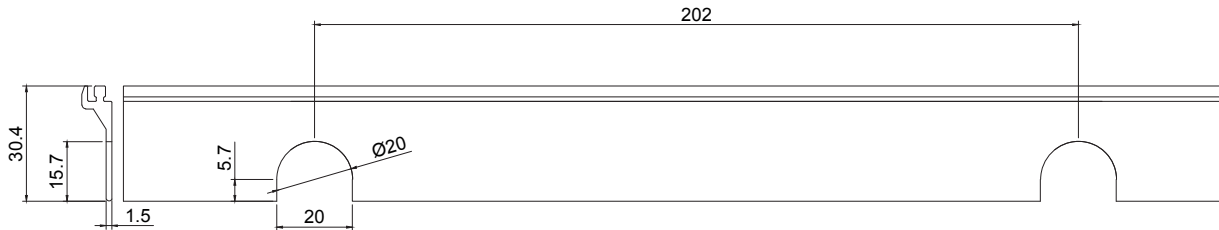
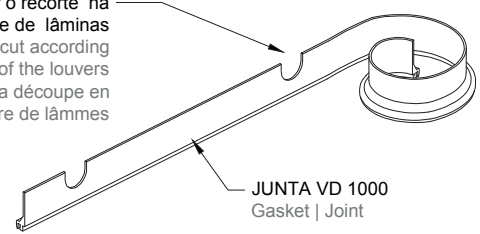


Furação eleita para ligação do êmbolo do motor
Drilling chosen for the motor piston connection
Perçage choisi pour la connexion du piston du moteur



RECORTE DA JUNTA VD 1000
VD 1000 JOINT CUT
DÉCOUPE DE JOINT VD 1000

Fazer o recorte na quantidade de lâminas
Make the cut according to the number of the louvers
Réaliser la découpe en fonction du nombre de lâmmes



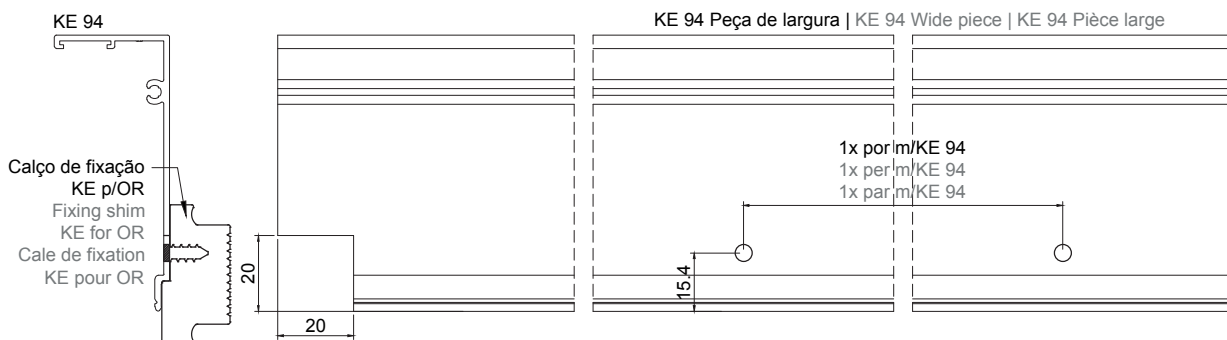
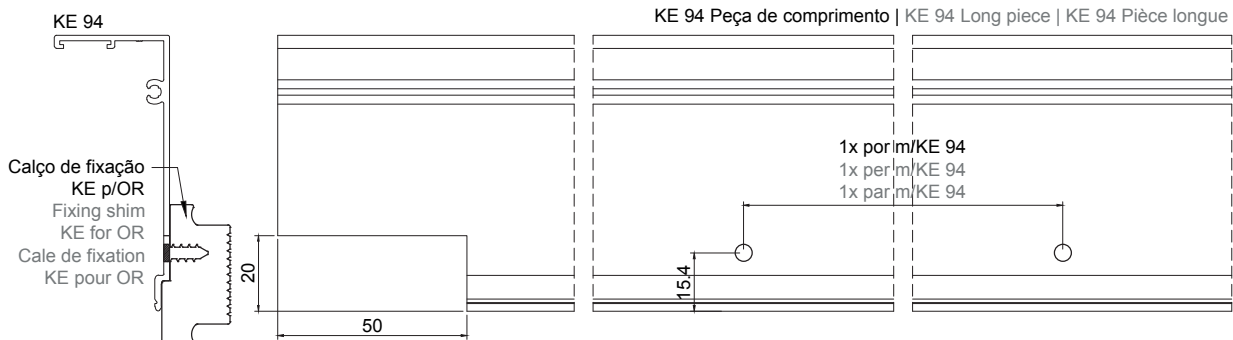
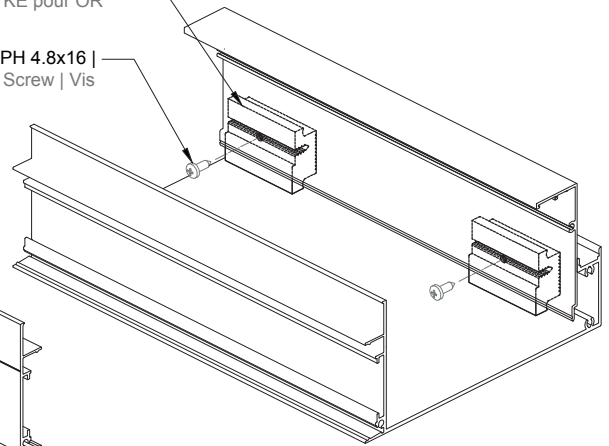
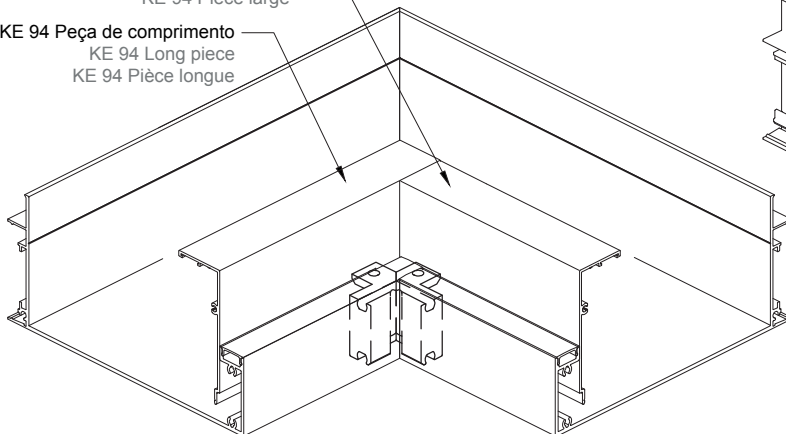
MECANIZAÇÃO DO PERFIL KE 94
KE 94 MECHANIZATION
MÉCANISATION DU PROFIL KE 94

Calço de fixação KE p/OR
Fixing shim KE for OR
Cale de fixation KE pour OR

PF DIN7981 CQ PH 4.8x16 |
Screw | Vis

KE 94 Peça de largura
KE 94 Wide piece
KE 94 Pièce large

KE 94 Peça de comprimento
KE 94 Long piece
KE 94 Pièce longue





VI

MONTAGENS
ASSEMBLIES
ASSEMBLAGES

GENERALIDADES PARA A MONTAGEM:**ASSEMBLY CONSIDERATIONS | CONSIDÉRATIONS RELATIVES À L'ASSEMBLAGE**

A qualidade final da obra está diretamente ligada ao rigor de corte, maquinação e furação de todos os componentes, de forma a que a ligação entre os elementos não tenha desvios nem folgas inestéticas.

O sistema OR é adequado para formar estruturas autoportantes ou fixas em estruturas pré existentes, desde que o sistema de sombreamento aplicado esteja dentro das especificidades do dimensionamento.

Grande parte dos perfis do sistema estão fora da dimensão standard da caixilharia comum o que obriga a cuidados mais específicos nas operações de corte e maquinação. É de extrema importância a fixação correta nas máquinas de corte onde devem ser sempre bem pressionados contra a serra, sem folgas ou desvios. Sempre que houver necessidade, é aconselhável colocar calços e apoios nos perfis para melhorar o posicionamento correto na máquina e evitar vibrações.

As furações, fresagens e cortes dos perfis devem ser rebarbados, limpos, desengordurados e tratados com um produto anti-corrosão. As ligações entre perfis deverão ser seladas com vedante neutro, para promover alguma estanquidade entre as câmaras dos mesmos.

Os perfis de alumínio tendem a sofrer um fenómeno de contração e expansão mediante o diferencial de temperaturas a que uma obra está sujeita. Esta consideração terá de ser tida em conta na hora de cortar os perfis consoante a temperatura em que eles se encontram. Assim, evitam-se folgas exageradas no pico das temperaturas mais baixas ou o material deformado no pico das temperaturas mais elevadas. Estes efeitos podem ser minimizados na escolha de cores e tons claros.

O posicionamento das sapatas da pérgola deverá ser feita em obra, numa superfície limpa, devidamente alinhado nos três eixos. O piso deverá conter um roço prévio para a canalização das águas pluviais de forma a conetar a água proveniente do interior das colunas.

O tipo de fixação a fazer entre as sapatas da pérgola e o piso e entre o aro e a fixação à parede deverá estar de acordo com o material existente, e não dispensa de uma consulta aos fornecedores especializados.

The final quality of the work is directly related to the accuracy of the cutting, machining and drilling of all the components, so that the connection between the elements has no deviations or unsightly gaps.

The OR system is suitable for forming self-supporting or fixed structures on existing structures, as long as the shading system applied is within the specific dimensioning requirements.

A large part of the system's profiles are outside the standard dimensions of common frames, which requires more specific care in cutting and machining operations. It is extremely important that they are correctly fixed in the cutting machines, where they should always be well pressed against the saw, without gaps or deviations. Whenever necessary, it is advisable to place shims and supports on the profiles to improve correct positioning in the machine and avoid vibrations.

The drilling, milling and cutting of the profiles should be deburred, cleaned, degreased and treated with an anti-corrosion product. The connections between profiles should be sealed with a neutral sealant to provide some degree of watertightness between their chambers.

Aluminium profiles tend to undergo a phenomenon of contraction and expansion depending on the temperature differential to which a building site is subjected. This consideration must be taken into account when cutting the profiles according to the temperature they are at. In this way, exaggerated gaps at the lowest temperature peak or deformed material at the highest temperature peak are avoided. These effects can be minimised by choosing light colours and shades.

The pergola anchorage should be positioned on site, on a clean surface, properly aligned on the three axes. The floor must have a preliminary groove for channelling rainwater so as to connect the drainage coming from the inside of the columns.

The fixing to be made between the pergola anchors and the floor and between the frame and the wall fixing must be in accordance with the existing material, and does not dispense with consulting specialised suppliers.

La qualité finale de l'ouvrage est directement liée à la précision de la coupe, de l'usinage et du perçage de tous les composants, de manière à ce que la connexion entre les éléments ne présente aucune déviation ou lacune inesthétique.

Le système OR est adapté à la réalisation de structures autoportantes ou fixes sur des structures existantes, à condition que le système d'ombrage appliqué respecte les spécificités de dimensionnement.

Une grande partie des profilés du système sont en dehors des dimensions standard des cadres courants, ce qui nécessite un soin plus spécifique dans les opérations de coupe et d'usinage. Il est extrêmement important qu'ils soient correctement fixés dans les machines de coupe, où ils doivent toujours être bien appuyés contre la scie, sans écarts ni déviations. Si nécessaire, il est conseillé de placer des cales et des supports sur les profilés afin d'améliorer le positionnement correct dans la machine et d'éviter les vibrations.

Le perçage, le fraisage et la découpe des profilés doivent être ébarbés, nettoyés, dégraissés et traités avec un produit anticorrosion. Les raccords entre les profilés doivent être scellés à l'aide d'un produit d'étanchéité neutre afin d'assurer un certain degré d'étanchéité entre leurs chambres.

Les profilés en aluminium ont tendance à subir un phénomène de contraction et de dilatation en fonction du différentiel de température auquel est soumis un chantier. Cette considération doit être prise en compte lors de la découpe des profilés en fonction de la température à laquelle ils se trouvent. On évite ainsi les écarts exagérés au niveau du pic de température le plus bas ou les déformations du matériau au niveau du pic de température le plus élevé. Ces effets peuvent être minimisés en choisissant des couleurs et des teintes claires.

Les ancrages de la pergola doivent être positionnés sur le terrain, sur une surface propre, correctement alignés sur les trois axes. Le sol doit comporter un trou préliminaire pour la canalisation de l'eau de pluie afin de raccorder le drainage provenant de l'intérieur des colonnes.

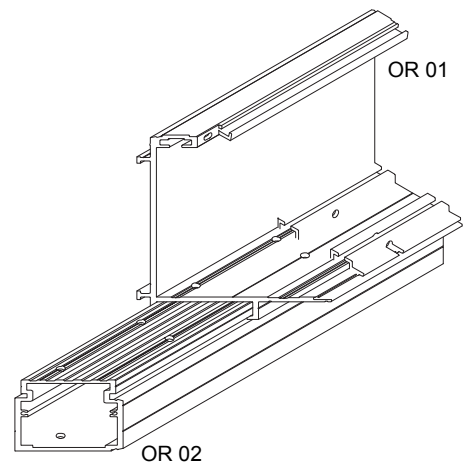
Le type de fixation à réaliser entre les ancrages de la pergola et le sol et entre le cadre et la fixation au mur doit être en accord avec le matériel existant, ce qui ne dispense pas de consulter des fournisseurs spécialisés.

MONTAGEM DO ARO PRINCIPAL OR 01 + OR 02
MAIN FRAME ASSEMBLY OR 01 + OR 02
ASSAMBLAGE DU CADRE PRINCIPALE OR 01 + OR 02

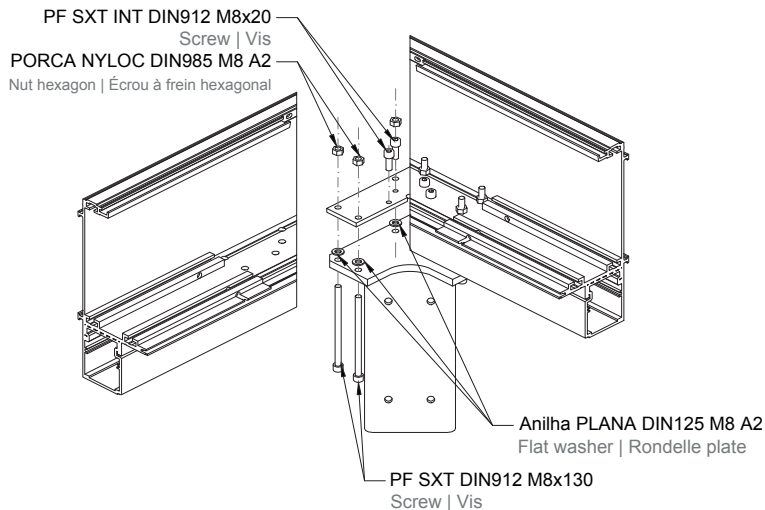
Depois de se efectuar todos os cortes, malhetes e furações, encaixar o perfil OR 01 e OR 02 e proceder à fixação entre os elementos. Ter atenção na solução da pérgola apoiada na parede, e acertar as peças com as furações corretas: as que correspondem aos cantos com colunas e as que correspondem aos cantos adjacentes à parede.

After all the cuts, machinings and drillings have been made, fit the OR 01 and OR 02 profiles and proceed to fix them together. Pay attention to the solution of the pergola supported on the wall, and fit the pieces with the correct holes: those that correspond to the corners with columns and those that correspond to the adjacent corners to the wall.

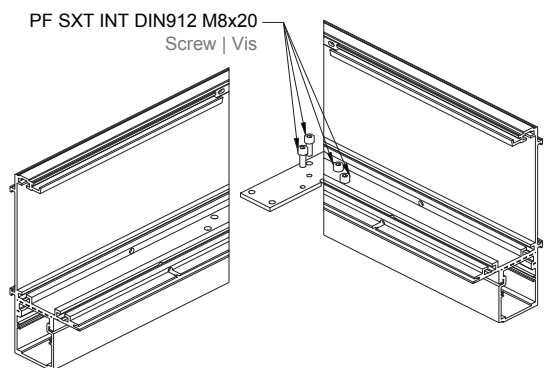
Après avoir effectué toutes les coupes, l'usinages et les perçages, monter les profilés OR 01 et OR 02 et procéder à leur fixation. Faites attention à la solution de la pergola appuyée sur le mur et monter les pièces avec les trous corrects: ceux qui correspondent aux angles avec les colonnes et ceux qui correspondent aux angles adjacents au mur.



Ligação do aro a 45° com a coluna
Connection of the 45° frame with the column
Connexion du cadre à 45° avec la colonne



Ligação do aro a 45° com a parede
Connection of the 45° frame to the wall
Connexion du cadre à 45° au mur



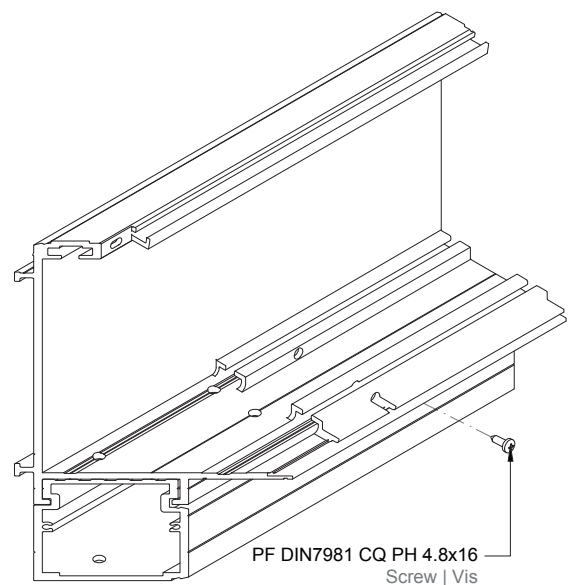
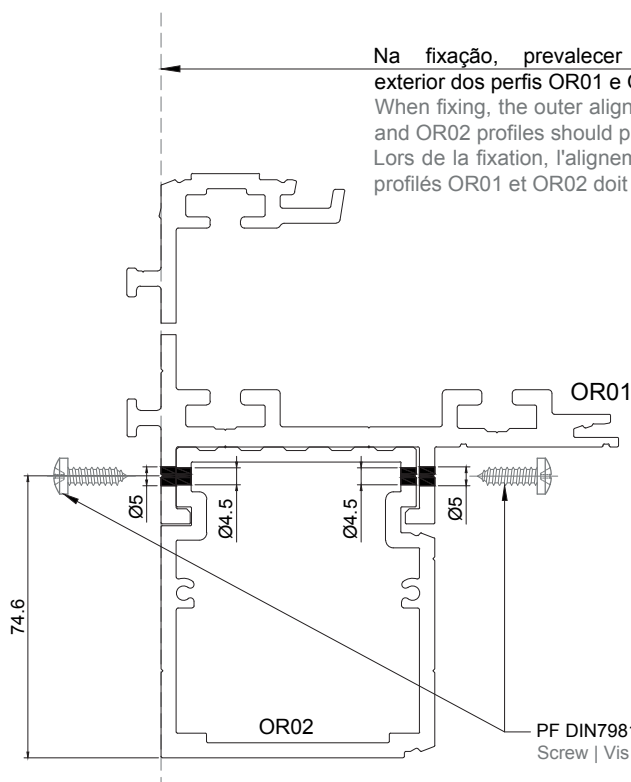
Na ligação a 45° com a parede, o perfil OR02 não deverá ter furações na zona inferior.

When connecting the 45° frame to the wall, the OR 02 profile must not have holes in its lower part.

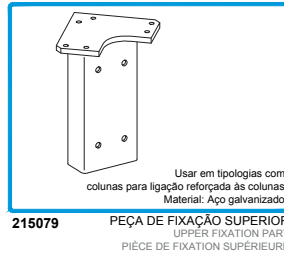
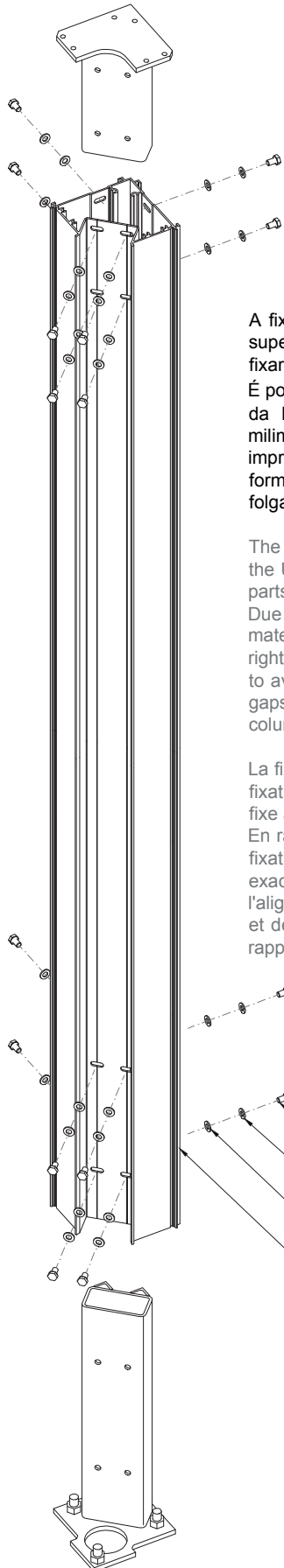
Pour la connexion du cadre à 45° au mur, le profilé OR 02 ne doit pas avoir de trous dans la partie inférieure.

Na fixação, prevalecer o alinhamento exterior dos perfis OR01 e OR02

When fixing, the outer alignment of the OR01 and OR02 profiles should prevail
Lors de la fixation, l'alignement extérieur des profilés OR01 et OR02 doit prévaloir



MONTAGEM DAS COLUNAS
COLUMN ASSEMBLY
ASSEMBLAGE DE LA COLONNE



A fixação da coluna à Sapata simples e à Peça de fixação superior deve ser feita por aparafusamento. O parafuso fixará às peças nos furos roscados.

É possível, dada a natureza do material da Sapata simples e da Peça de fixação superior, as furações não estarem milimetricamente posicionadas no sítio correto sendo imprescindível fazer a verificação dos alinhamentos de forma a evitar desvios na montagem, bem como verificar as folgas entre as extremidades das peças face à coluna.

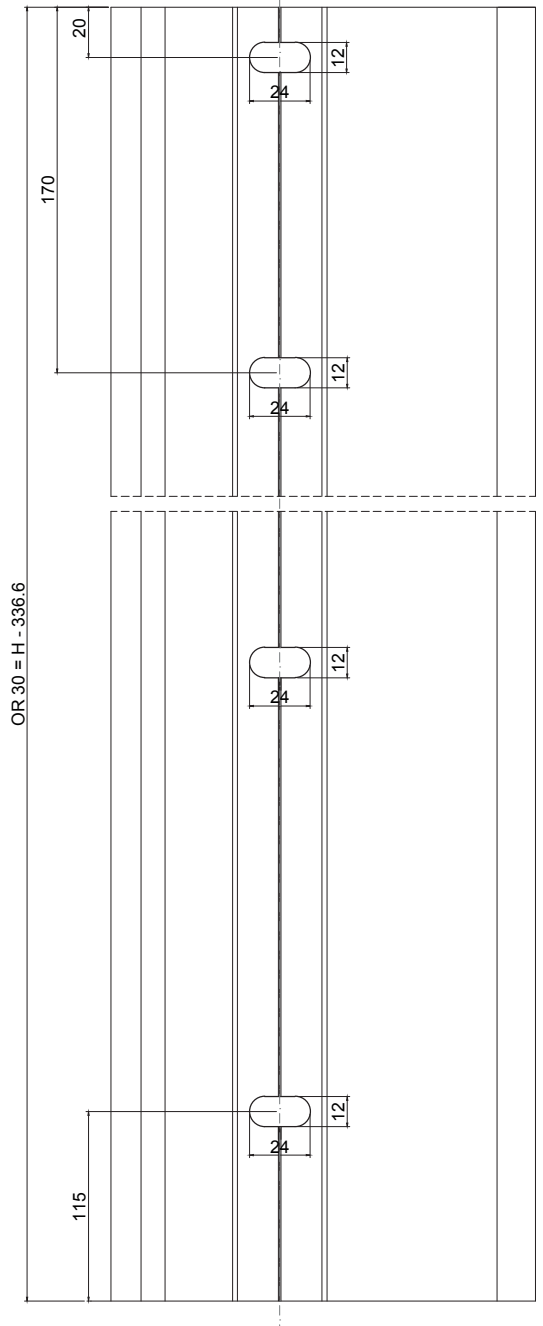
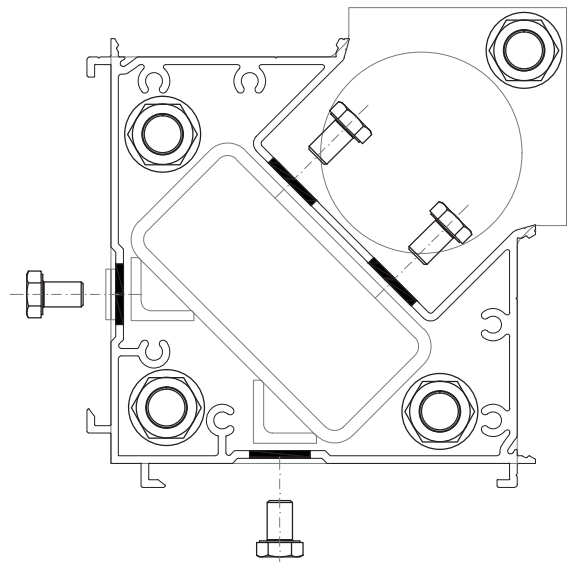
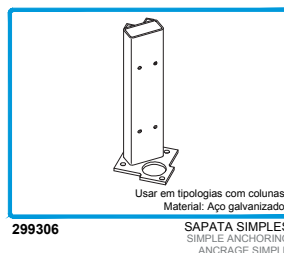
The column should be fixed to the Simple anchoring and to the Upper fixation part by screwing. The screw will fix to the parts in the threaded holes.

Due to the Simple anchoring and to the Upper fixation part materials, the holes may not be exactly positioned in the right place, so it is essential to verify the alignment in order to avoid deviations during assembly, as well as to verify the gaps between the ends of the pieces with respect to the column.

La fixation de la colonne à l'Ancrage Simple et à la Pièce de fixation supérieure doit être effectuée par vissage. La vis se fixe aux pièces dans les trous filetés.

En raison du matériau de l'Ancrage simple et de la Pièce de fixation supérieure, les trous peuvent ne pas être positionnés exactement au bon endroit. Il est donc essentiel de vérifier l'alignement afin d'éviter les déviations lors de l'assemblage, et de vérifier les écarts entre les extrémités des pièces par rapport à la colonne.

- PF SXT EXT DIN933 M10x16 A2
Hexagon bolt | Vis à tête hexagonale
- Anilha PLANA DIN125 M10 A2
Flat washer | Rondelle plate
- Anilha MOLA M10 A2
Spring lock washer | Rondelle élastique
- OR 30



MONTAGEM DAS SAPATAS E COLUNAS
COLUMNS AND ANCHORINGS ASSEMBLY
ASSEMBLAGE DE LA ANCRAGE ET COLONNES

OR30

Posicionar as Sapatas no pavimento e proceder à sua ancoragem. Deslizar as colunas nas Sapatas e proceder à sua fixação por aparafusamento. É importante que as colunas fiquem perfeitamente alinhadas.

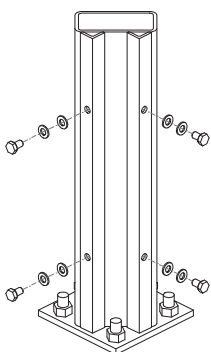
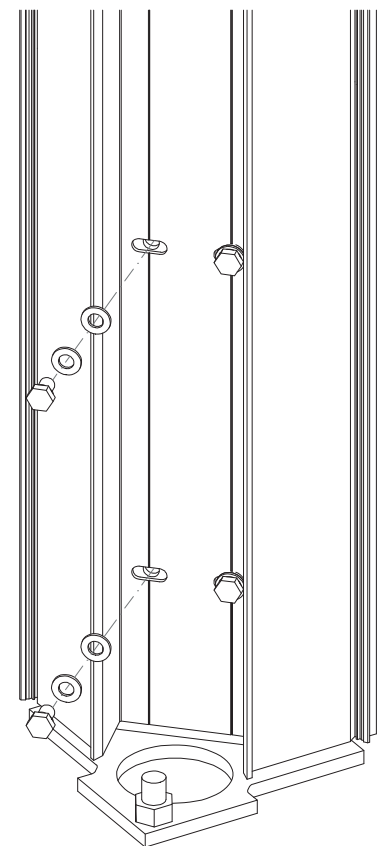
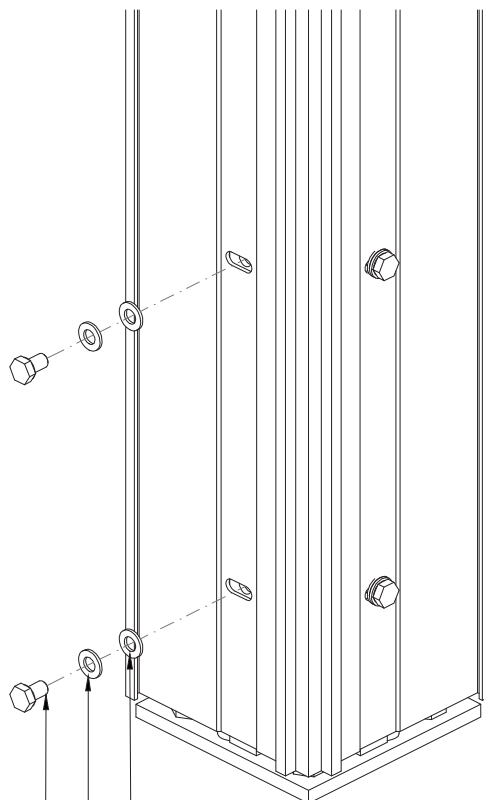
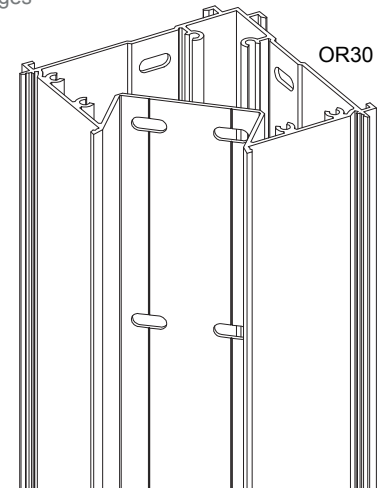
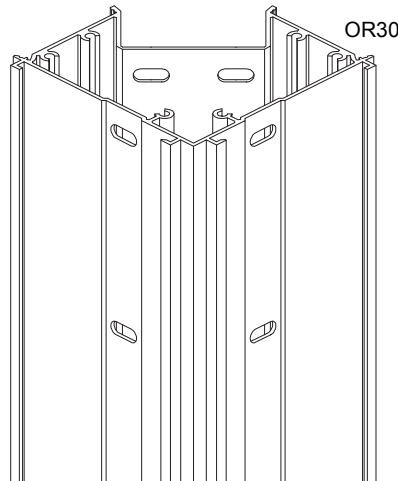
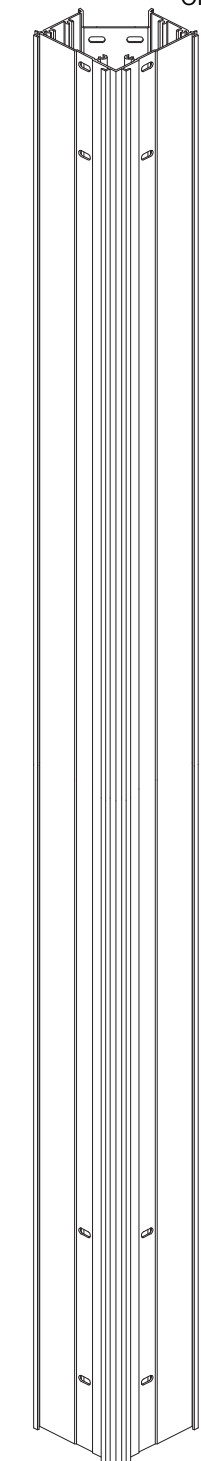
Position the Anchorings on the floor and anchor them. Slide the columns onto the Anchorings and screw them in place. It is important that the columns are perfectly aligned.

Positionner l'Ancrages sur le sol et les ancrer. Glisser les colonnes sur l'Ancrages et les visser. Il est important que les colonnes soient parfaitement alignés.



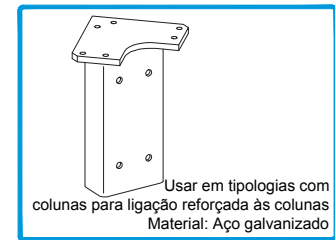
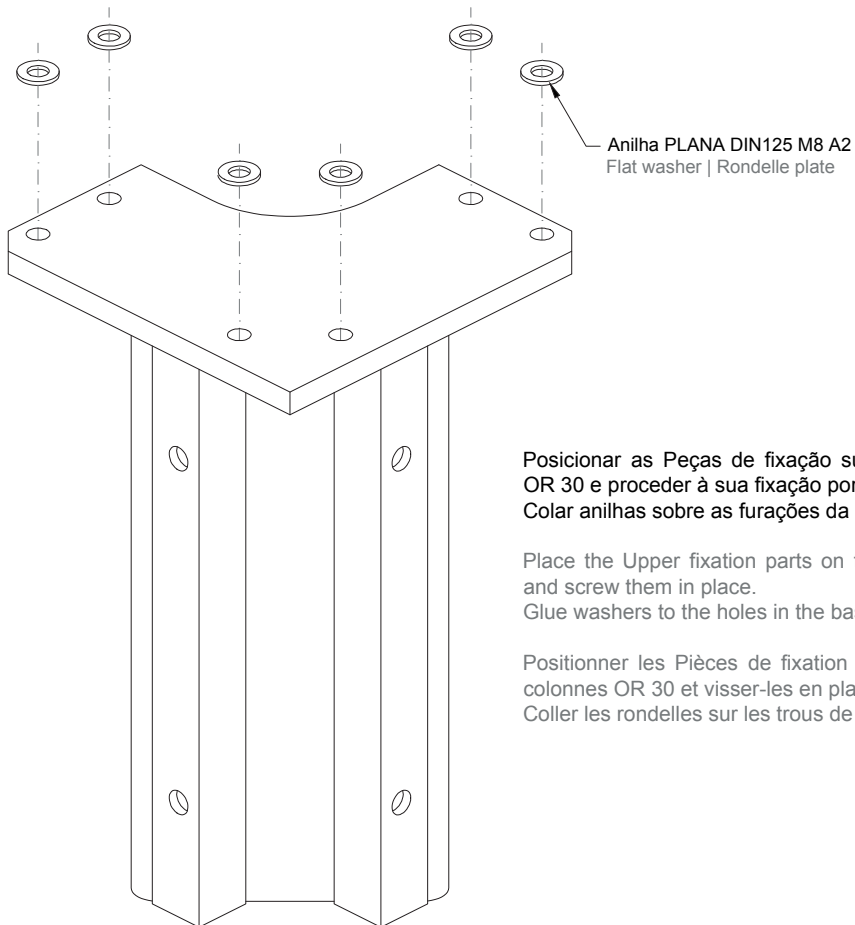
299306

SAPATA SIMPLES
SIMPLE ANCHORING
ANCRAGE SIMPLE



- Anilha MOLA M10 A2
Spring lock washer | Rondelle élastique
- Anilha PLANA DIN125 M10 A2
Flat washer | Rondelle plate
- PF SXT EXT DIN933 M10x16 A2
Hexagon bolt | Vis à tête hexagonale

MONTAGEM DAS PEÇAS DE FIXAÇÃO SUPERIORES
UPPER FIXATION PARTS ASSEMBLY
ASSEMBLAGE DES PIÈCES DE FIXATION SUPÉRIEURES

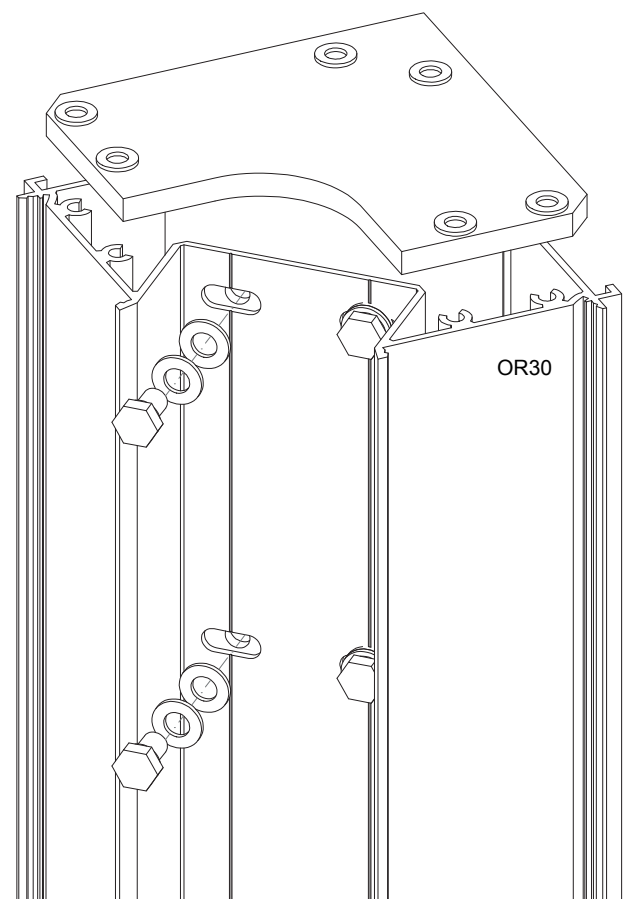
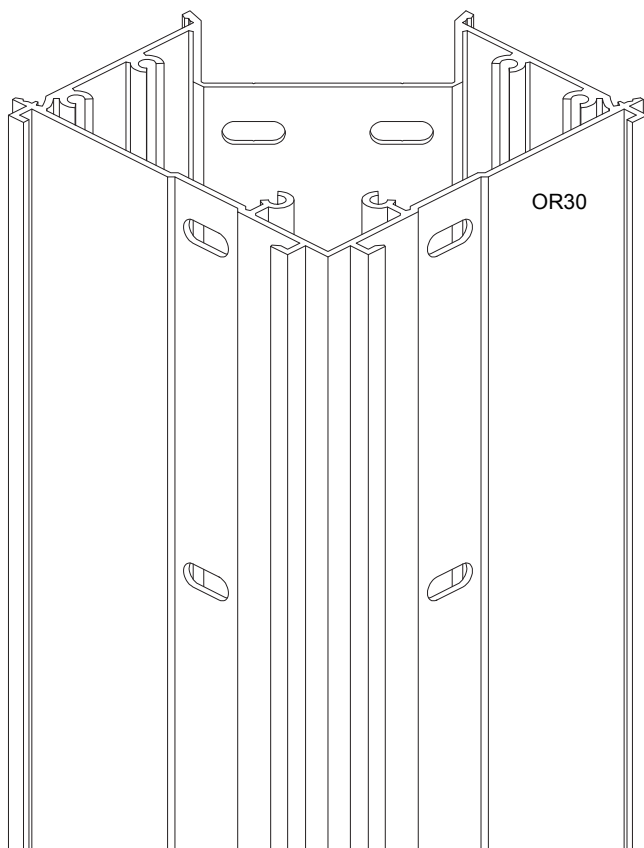


215079
PEÇA DE FIXAÇÃO SUPERIOR
UPPER FIXATION PART
PIÈCE DE FIXATION SUPÉRIEURE

Posicionar as Peças de fixação superior nas colunas OR 30 e proceder à sua fixação por aparafusamento. Colar anilhas sobre as furações da base.

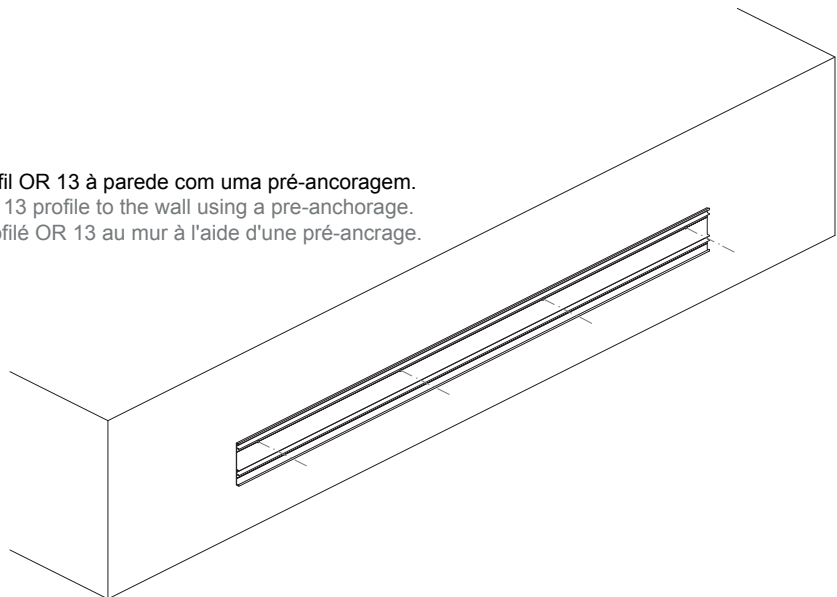
Place the Upper fixation parts on the OR 30 columns and screw them in place. Glue washers to the holes in the base.

Positionner les Pièces de fixation supérieures sur les colonnes OR 30 et visser-les en place. Coller les rondelles sur les trous de la base.



LIGAÇÃO DO ARO À PAREDE
FRAME TO WALL CONNECTION
CONNEXION DU CADRE AU MUR

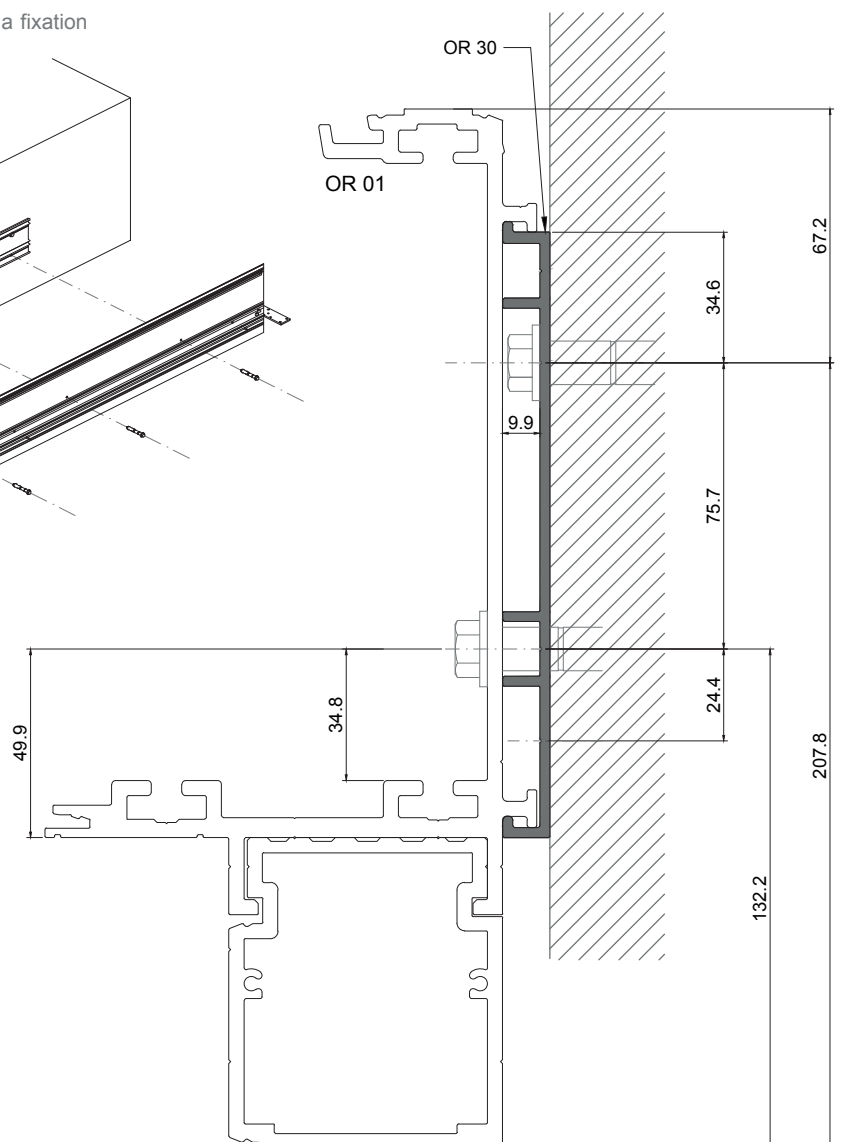
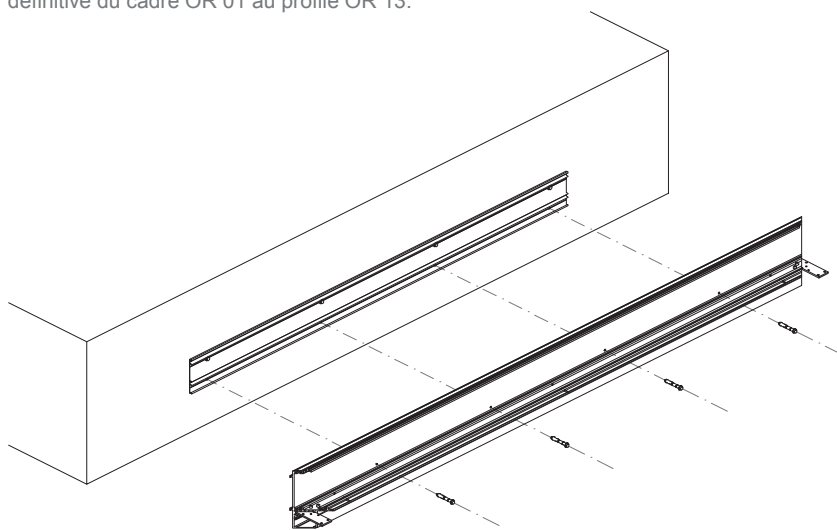
Fixar o perfil OR 13 à parede com uma pré-ancoragem.
Fix the OR 13 profile to the wall using a pre-anchorage.
Fixer le profilé OR 13 au mur à l'aide d'une pré-ancrage.



Pendurar a peça que corresponde à parede e proceder à fixação definitiva do aro OR 01 ao perfil OR 13.

Hang the piece that corresponds to the wall and proceed to the definitive fixing of the OR 01 frame to the OR 13 profile.

Attacher la pièce qui correspond au mur et procéder à la fixation définitive du cadre OR 01 au profilé OR 13.

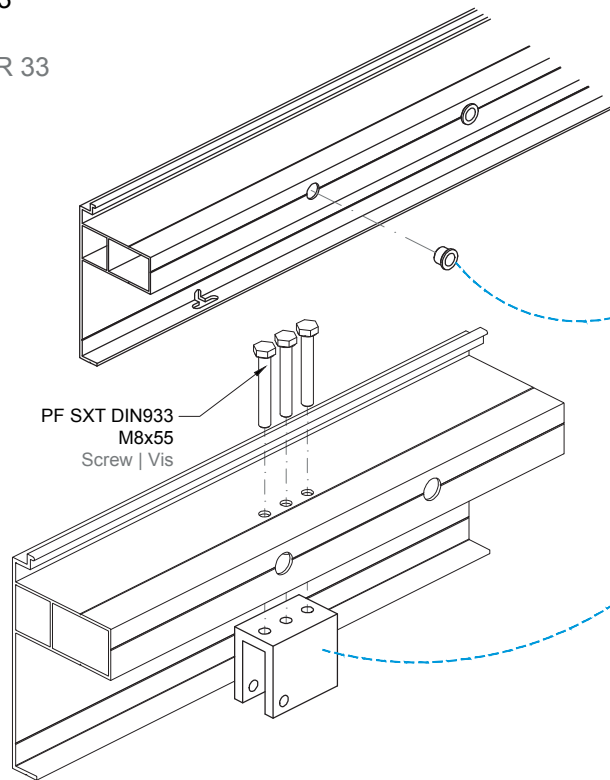


PREPARAÇÃO DOS PERFIS OR 33
OR 33 PROFILES PREPARATION
PRÉPARATION DES PROFILÉS OR 33

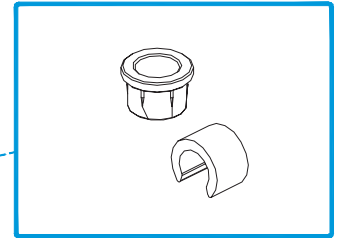
Encaixar nas furações os casquilhos de poliamida onde irão ser inseridos os topos das lâminas.

Insert the polyamide bushings into the holes where the louvres end-caps will be inserted.

Insérer dans les trous les douilles en polyamide dans lesquelles seront insérés l'embouts des lames.



PF SXT DIN933
M8x55
Screw | Vis

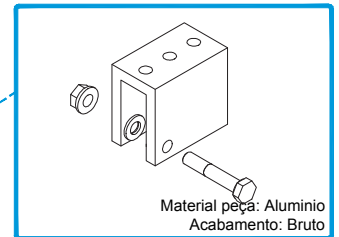


212003 CONJUNTO QS Nº 1
TEFLON PRT
QS N.1 KIT
KIT QS N.1

Aplicar a Peça de suporte para o acionador.

Apply the Actuator holder.

Appliquer la Pièce de support pour l'actionneur.

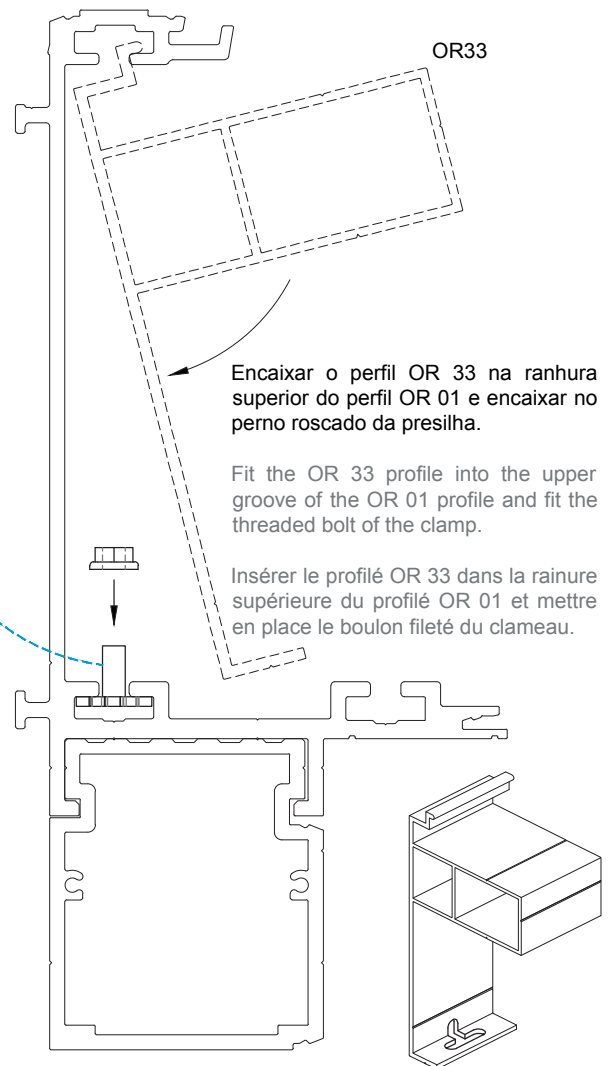


215051
PEÇA SUPORTE P/ ACIONADOR OR
ACTUATOR HOLDER
PIÈCE DE SUPPORT POUR ACTIONNEUR

Encaixar as Presilhas na ranhura inferior do perfil OR 01 do aro. Escolher as peças do aro que correspondem ao comprimento da pérgola. O número de presilhas depende do comprimento do perfil e terá de corresponder ao número de ranhuras efectuadas no perfil OR 33. Posicionar milimetricamente o perfil OR 33 no centro do aro. **Confirmar previamente se o perfil OR 33 está maquinado de forma a receber as presilhas.**

Fit the Clamps into the lower groove of the OR 01 frame profile. Choose the pieces of the frame that correspond to the length of the pergola. The number of clamps depends on the length of the profile and must correspond to the number of grooves made in the OR 33 profile. Position the OR 33 profile exactly in the centre of the frame. **Check beforehand that the OR 33 profile has been machined to receive the clamps.**

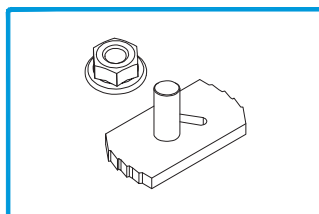
Insérer les Clameux dans la rainure inférieure du profilé OR 01 du cadre. Choisir les pièces du cadre qui correspondent à la longueur de la pergola. Le nombre de clameaux dépend de la longueur du profilé et doit correspondre au nombre de rainures réalisées dans le profilé OR 33. Positionner le profilé OR 33 exactement au centre du cadre. **Vérifier au préalable si le profilé OR 33 a été usiné pour recevoir les clameaux.**



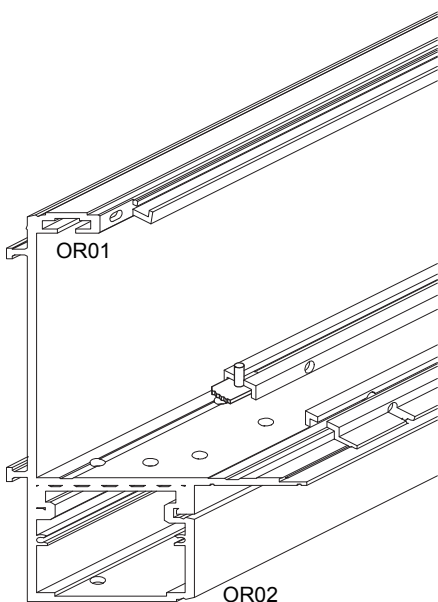
Encaixar o perfil OR 33 na ranhura superior do perfil OR 01 e encaixar no perno roscado da presilha.

Fit the OR 33 profile into the upper groove of the OR 01 profile and fit the threaded bolt of the clamp.

Insérer le profilé OR 33 dans la rainure supérieure du profilé OR 01 et mettre en place le boulon fileté du clameau.



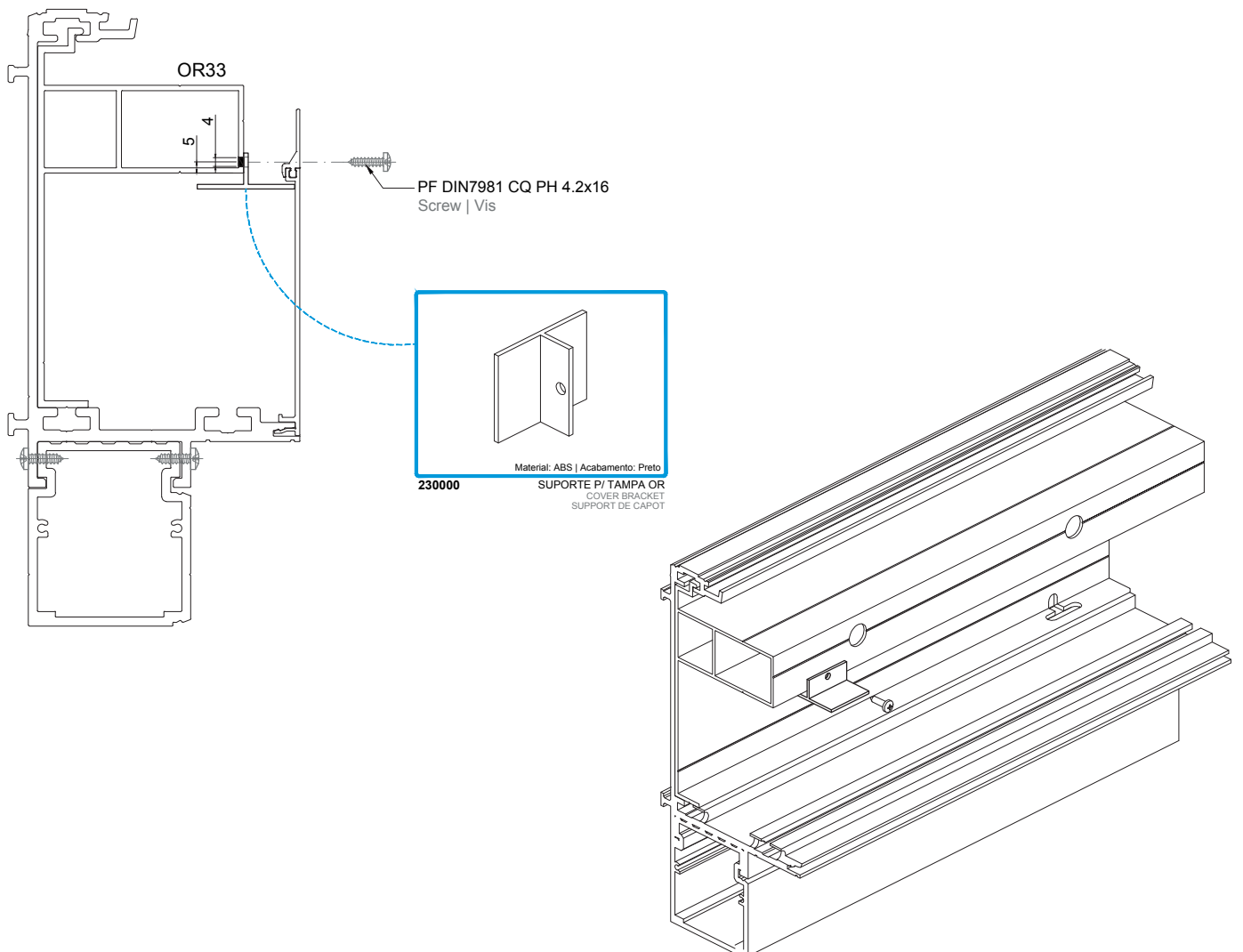
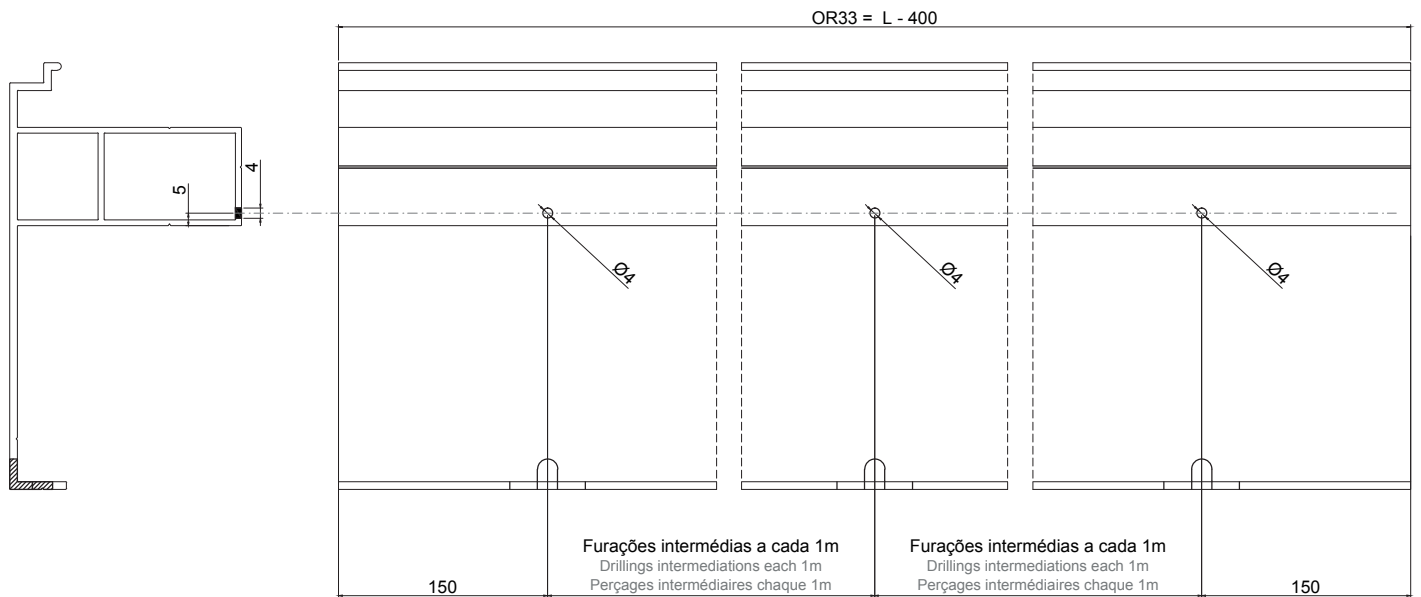
Para fixação do perfil OR 33 ao perfil OR 01
207220 PRESILHA M6x37
CLAMP
CLAMEAU



OR01

OR02

FURAÇÃO DO PERFIL OR 33 PARA APLICAÇÃO DAS "PEÇAS SUPORTE P/TAMPA OR"
OR 33 PROFILE DRILLING FOR APPLICATION OF THE "COVER BRACKET"
PERÇAGE DU PROFILÉ OR 33 POUR APPLICATION DU "SUPPORT DE CAPOT"

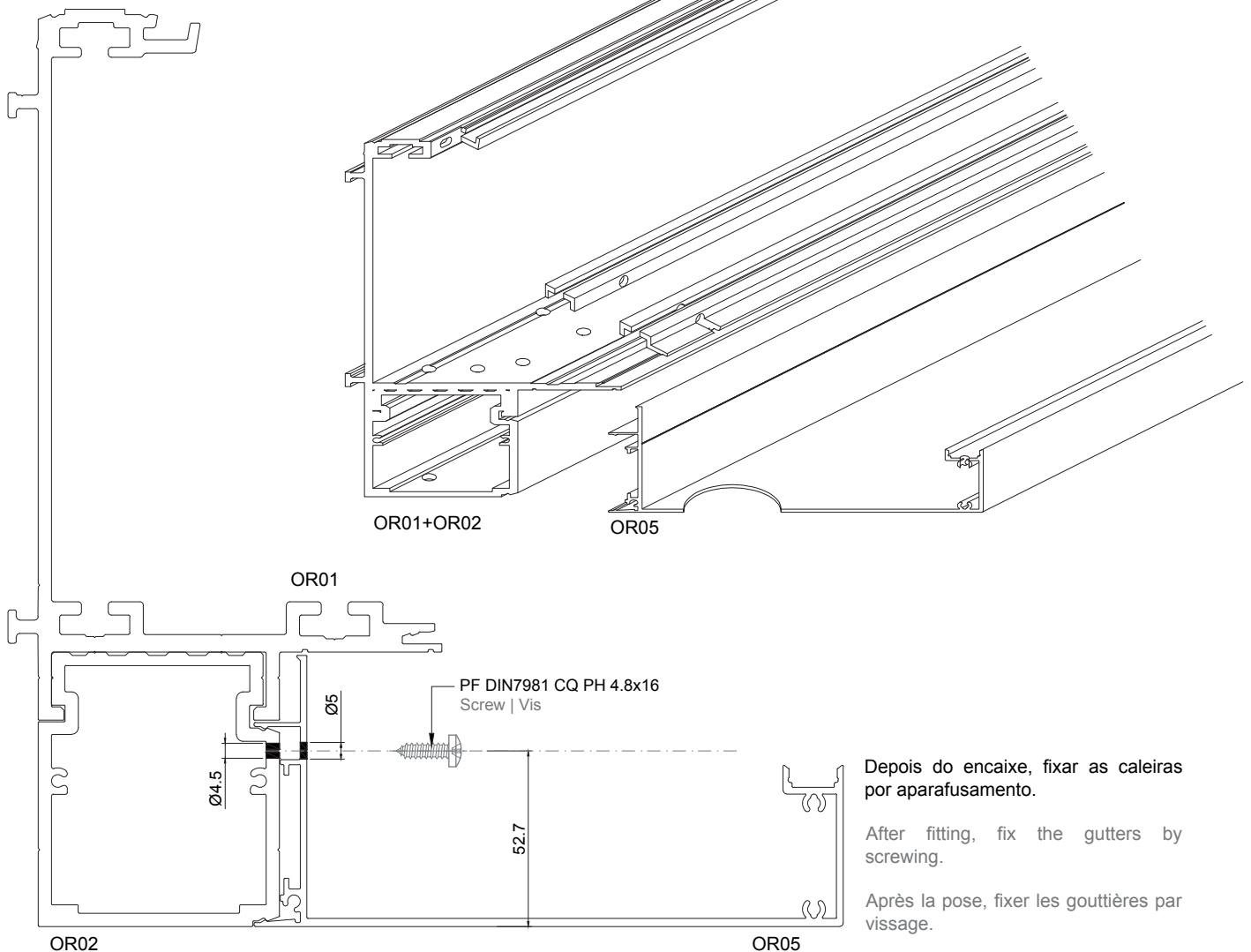
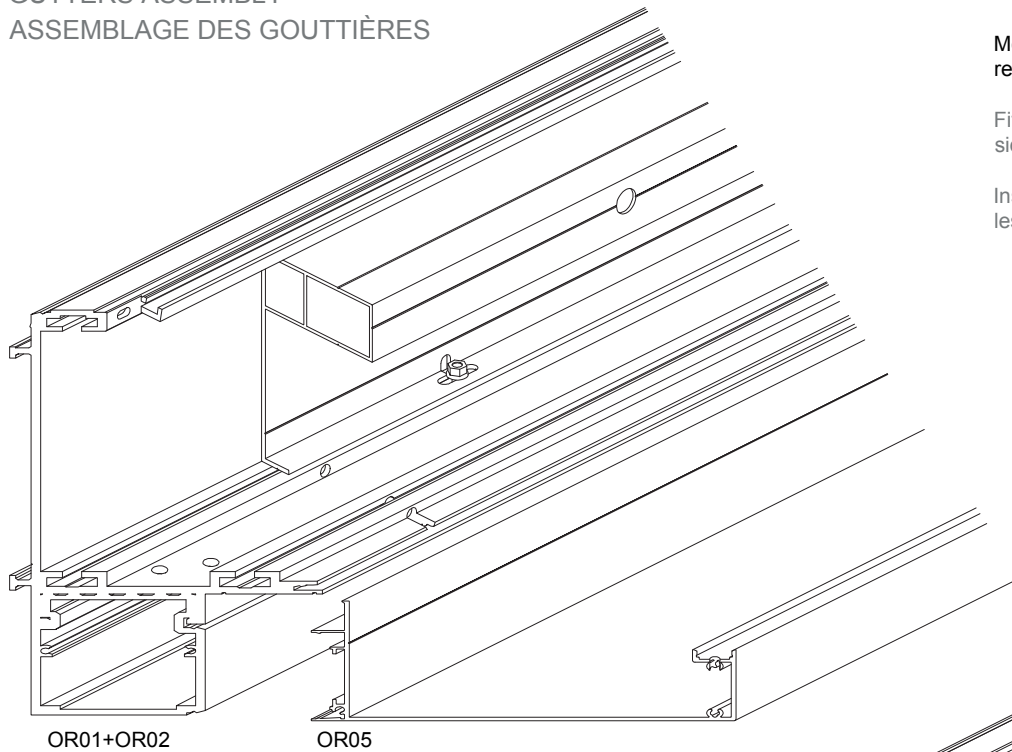


MONTAGEM DAS CALEIRAS
GUTTERS ASSEMBLY
ASSEMBLAGE DES GOUTTIÈRES

Montar em todos os lados do aro, as respectivas caleiras.

Fit the corresponding gutters on all sides of the frame.

Installer sur tous les côtés du cadre, les gouttières correspondantes.



Depois do encaixe, fixar as caleiras por aparafusamento.

After fitting, fix the gutters by screwing.

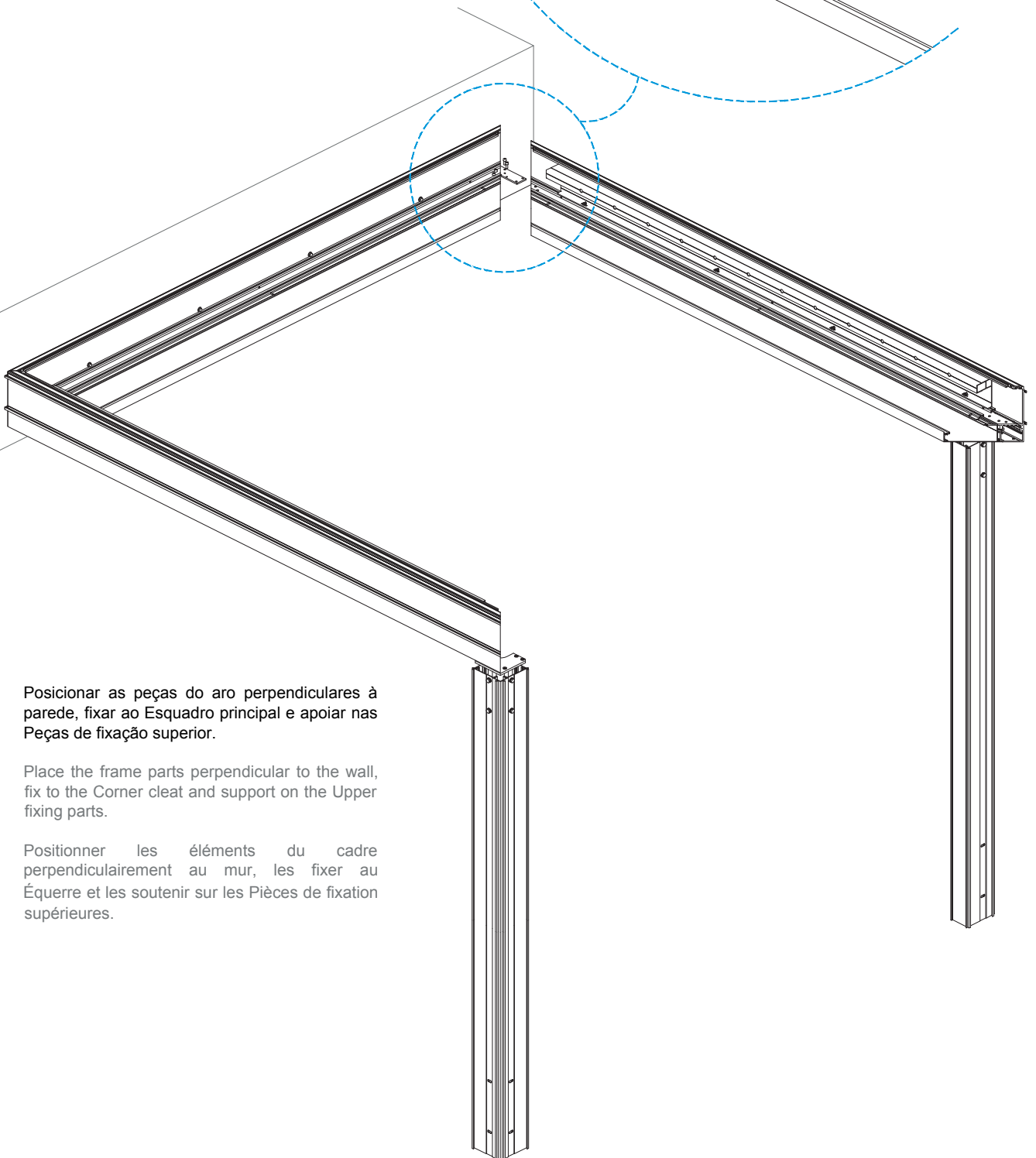
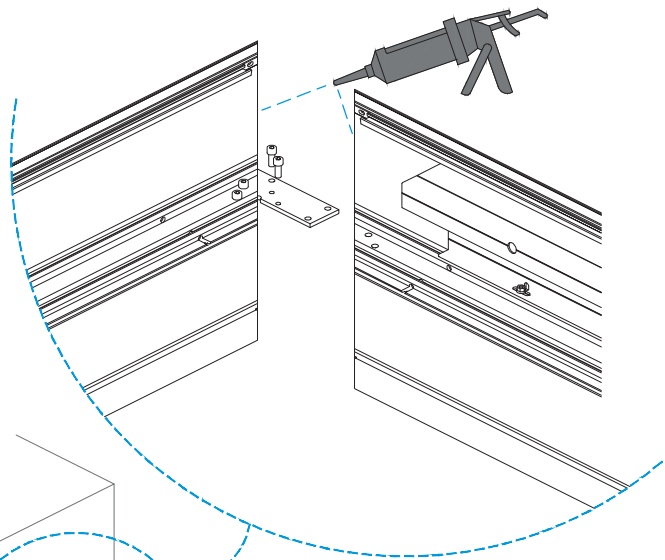
Après la pose, fixer les gouttières par vissage.

MONTAGEM DO ARO
FRAME ASSEMBLY
ASSEMBLAGE DU CADRE

Todas as ligações a 45° deverão ser seladas com silicone neutro antes de serem unidas e apertadas

All 45° connections should be sealed with neutral silicone before being joined and tightened.

Tous les connexions à 45° doivent être scellées avec du silicone neutre avant d'être assemblées et fixées.



Posicionar as peças do aro perpendiculares à parede, fixar ao Esquadro principal e apoiar nas Peças de fixação superior.

Place the frame parts perpendicular to the wall, fix to the Corner cleat and support on the Upper fixing parts.

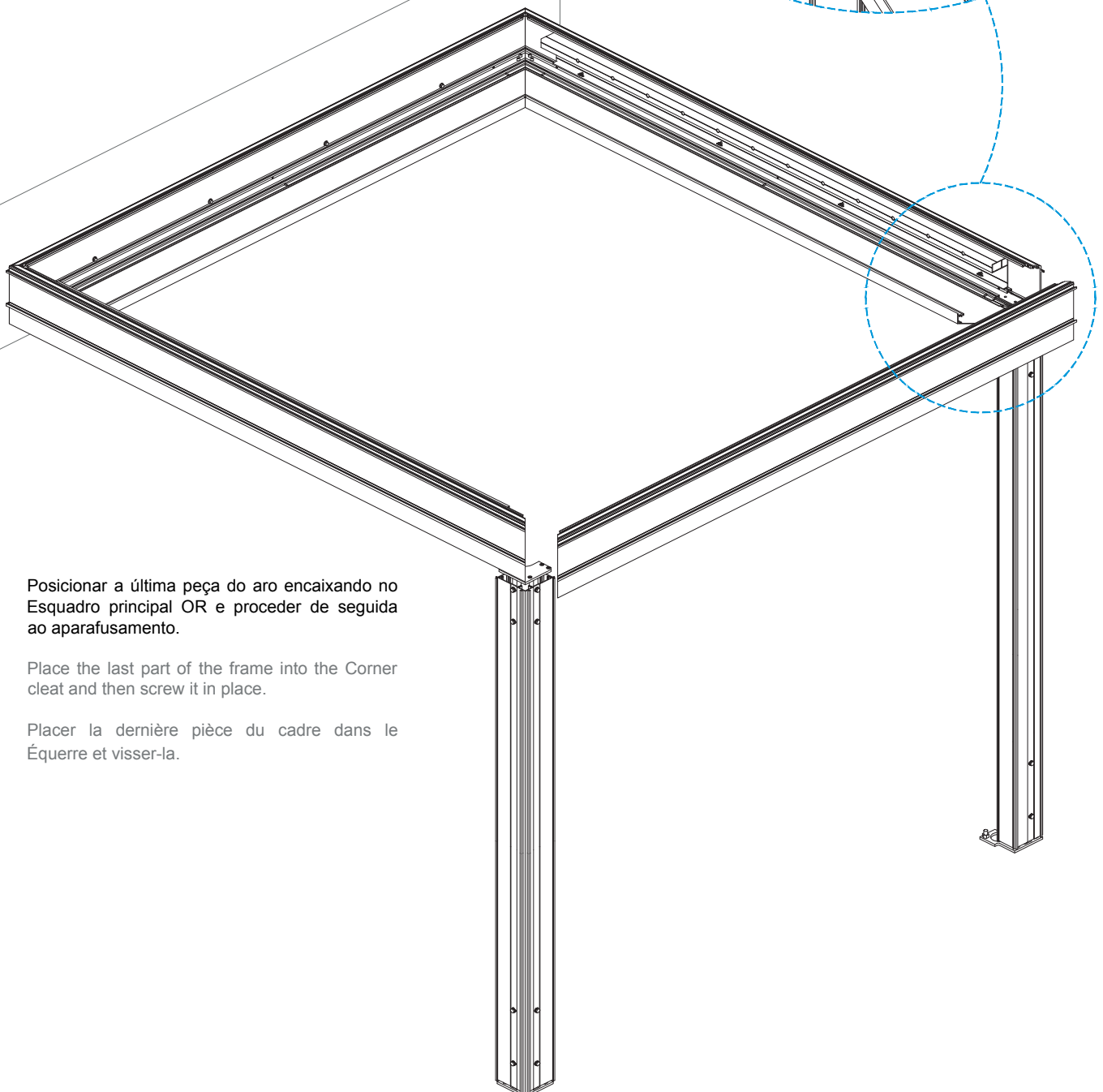
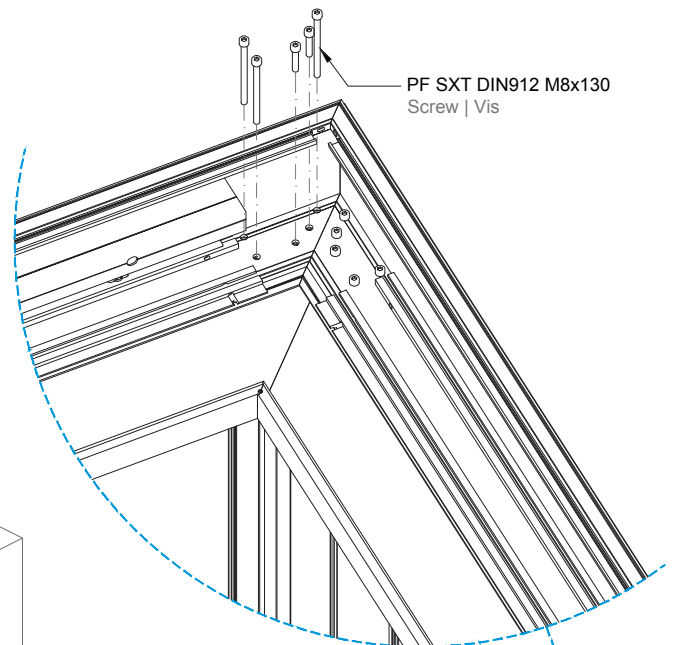
Positionner les éléments du cadre perpendiculairement au mur, les fixer au Équerre et les soutenir sur les Pièces de fixation supérieures.

MONTAGEM DO ARO
FRAME ASSEMBLY
ASSEMBLAGE DU CADRE

Os parafusos PF SXT DIN912 M8x130 podem ser aplicados de cima para baixo ou de baixo para cima. Irá depender da forma como for montado em obra. Possivelmente este parafusos terão de ser cortados.

PF SXT DIN912 M8x130 screws can be applied from top to bottom or from bottom to top. It will depend on how it is assembled on site. It is possible that these screws will have to be cut out.

Les vis PF SXT DIN912 M8x130 peuvent être appliquées de haut en bas ou de bas en haut. Cela dépend de la manière dont le montage est effectué sur le site. Il est possible que ces vis doivent être découpées.

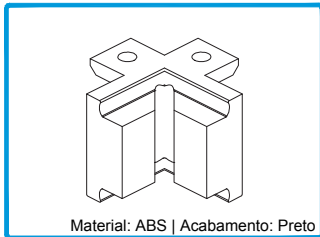


Posicionar a última peça do aro encaixando no Esquadro principal OR e proceder de seguida ao aparafusamento.

Place the last part of the frame into the Corner cleat and then screw it in place.

Placer la dernière pièce du cadre dans le Équerre et visser-la.

SELAGEM DA CALEIRA
GUTTER SEALING
SCELLEMENT DE LA GOUTIÈRE



Material: ABS | Acabamento: Preto

215038

PEÇA UNIÃO 45° CALEIRA OR
45° RAIN GUTTER UNION
UNION À 45° POUR GOUTIÈRE

Em todas as uniões aplicar a Peça união 45° caleira e proceder à selagem enchendo a peça de silicone no orifício pré-fabricado na caixa do difusor LED.

On all joints apply the 45° Rain gutter union part and proceed to seal by filling the part with silicone in the pre-fabricated hole in the LED diffuser box.

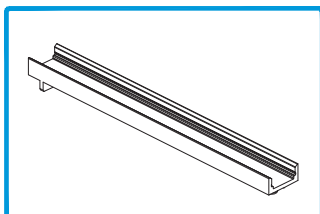
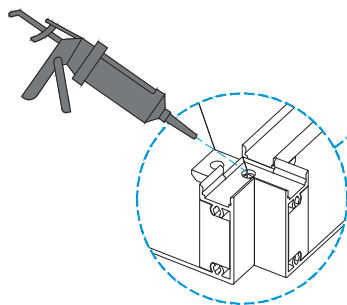
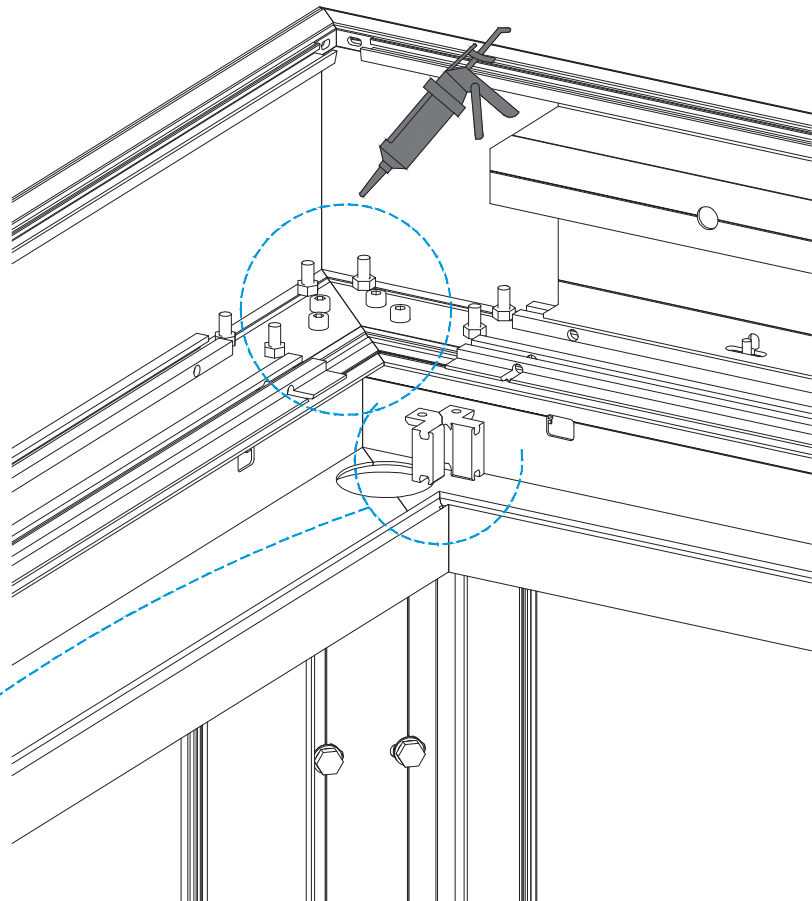
Sur tous les joints, appliquer l'Union à 45° pour gouttière et procéder à l'étanchéité en remplissant la partie en silicone dans le trou préfabriqué dans le boîtier du diffuseur LED.

IMPORTANTE | IMPORTANT | IMPORTANT:

Em todos os aparafusamentos dever-se-á proceder a uma selagem com silicone neutro.

All screwings should be sealed with neutral silicone.

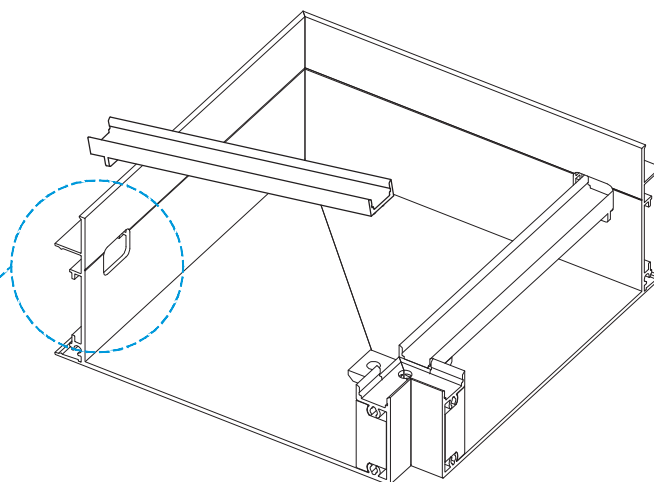
Toutes les visseries doivent être scellées avec du silicone neutre.



Material: ABS | Acabamento: Preto

299943

PONTE P/ CABOS LED OR
LED CABLE HOLDER
SUPPORT DE CÂBLE LED

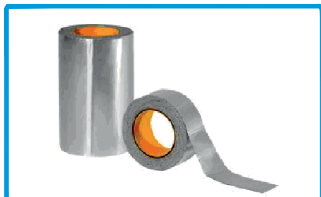


Por fim, aplicar as Pontes para os cabos LED na zona da caleira (a peça deverá ser colada). Na zona da drenagem aplicar as Pontes só depois da aplicação do Topo pára-folhas. Estas pontes só são necessárias caso a solução preveja a aplicação das fitas LED's.

Finally, apply the LED cable holder in the gutter area (the part must be glued). In the drainage area apply the LED cable holder only after the Roof strainer application. These cable holders are only necessary in case the solution considers the application of LED strips.

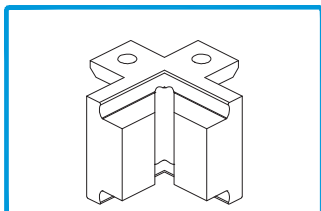
Enfin, appliquez les Supports de câbles LED dans la zone de la gouttière (la pièce doit être collée). Dans la zone de drainage, n'appliquez les Supports de câble LED qu'après l'application d'Avaloirs de toit. Ces pontes ne sont nécessaires que si la solution prévoit l'application de bandes LED.

SELAGEM DA CALEIRA - APLICAÇÃO DA MEMBRANA DE SELAGEM
GUTTER SEALING - SEALING MEMBRANE APPLICATION
SCELLEMENT DE LA GOUTTIÈRE - APPLICATION DE MEMBRANE D'ÉTANCHÉITÉ



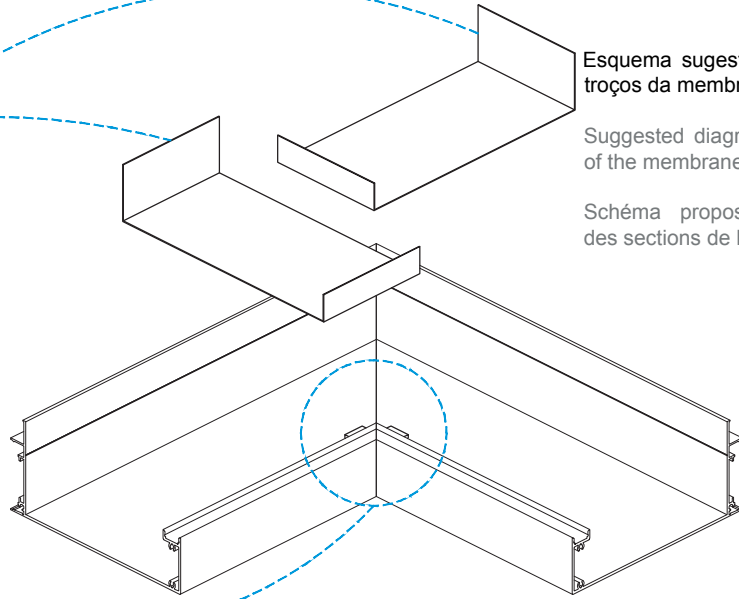
Aplicar na ligação a 45° do perfil OR 05
Acabamento: Cinza

299112 MEMBRANA SELAGEM
150MM (2M)
SEALING MEMBRANE
MEMBRANE D'ÉTANCHÉITÉ



Material: ABS | Acabamento: Preto

215038 PEÇA UNIÃO 45° CALEIRA OR
45° RAIN GUTTER UNION
UNION À 45° POUR GOUTTIÈRE



Esquema sugestivo de aplicação dos
trços da membrana.

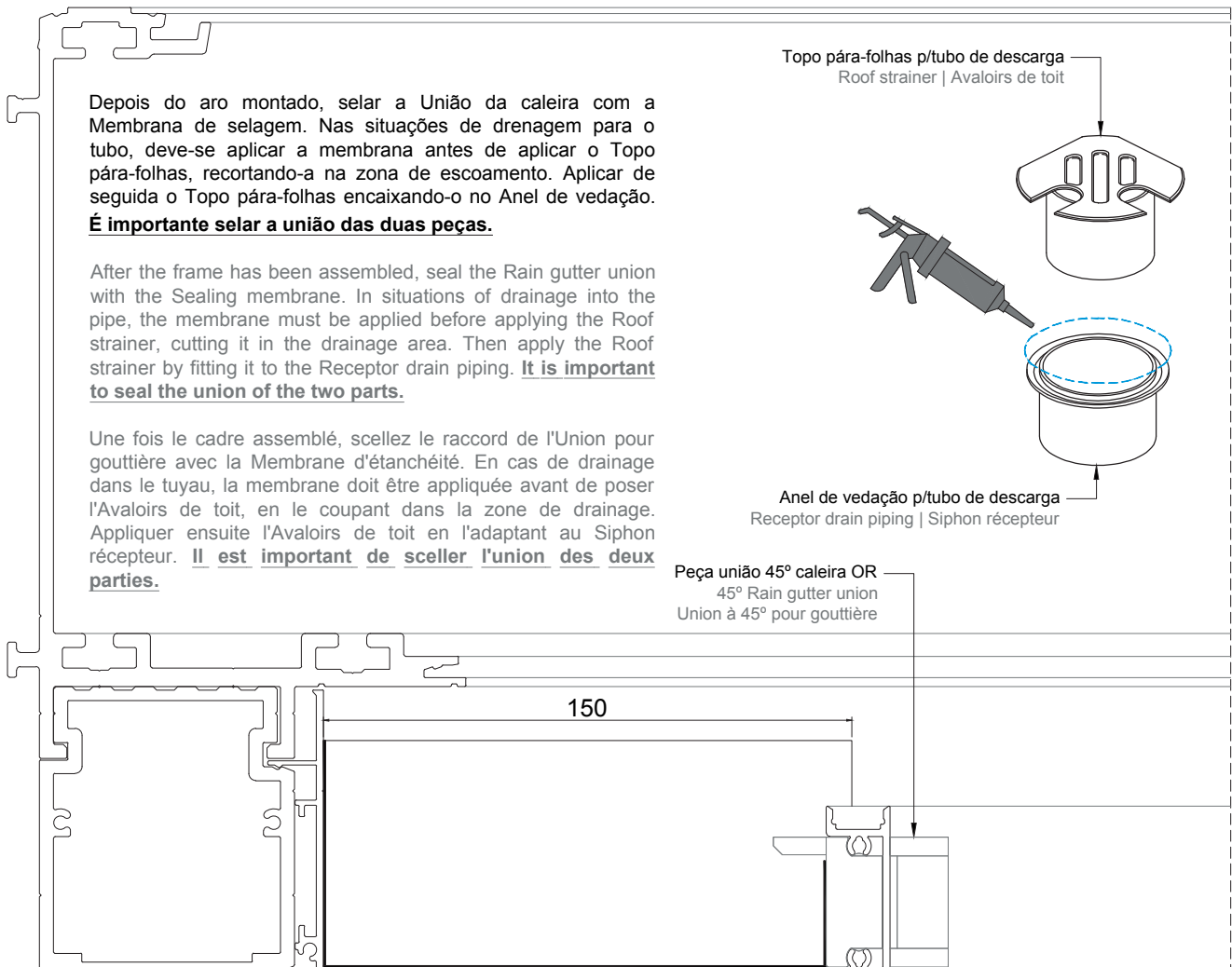
Suggested diagram of the application
of the membrane sections.

Schéma proposé pour l'application
des sections de la membrane.

A aplicação da Membrada deve ser feita depois da aplicação da Peça União 45° Caleira

The Membrane application must be placed after the 45° Rain Gutter Union application.

L'application de la Membrane doit être réalisée après l'application de l'Union 45° pour Gouttière.

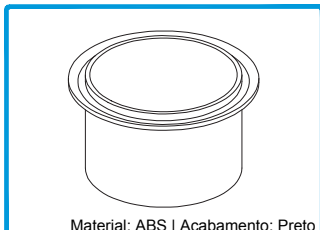


MONTAGEM DO SISTEMA DE DRENAGEM
DRAINAGE SYSTEM ASSEMBLY
ASSEMBLAGE DU SYSTÈME DE DRAINAGE



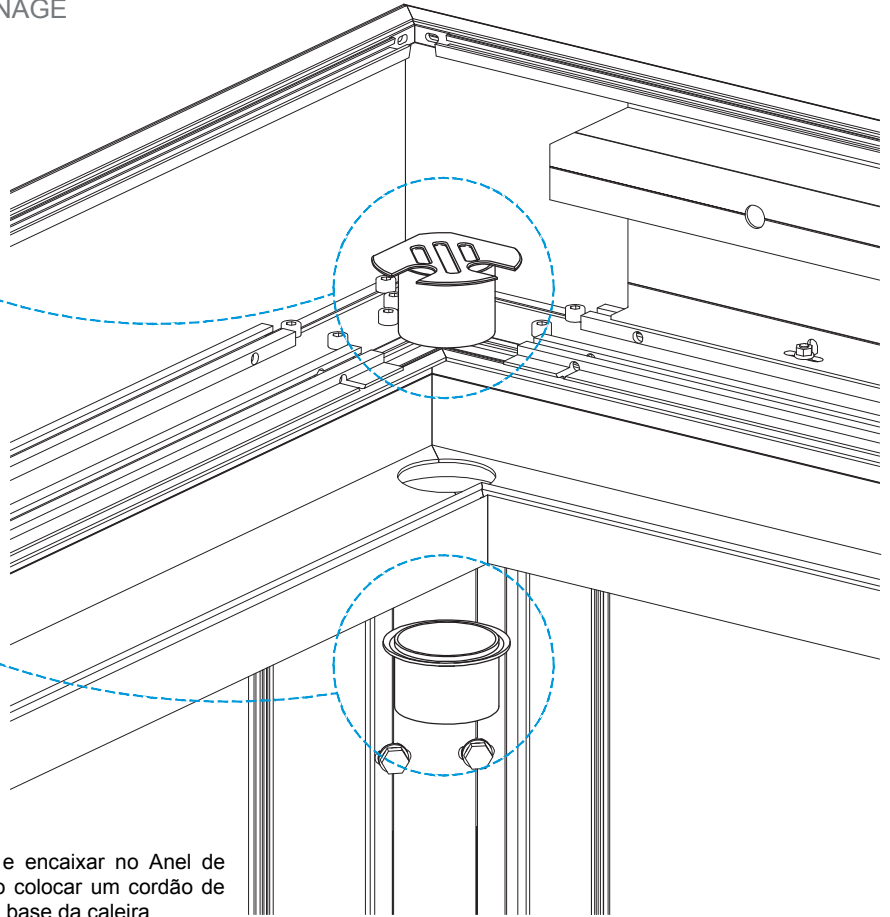
Material: ABS | Acabamento: Preto

210000 TOPO PÁRA-FOLHAS P/
TUBO DESCARGA
ROOF STRAINER
AVALOIRS DE TOIT



Material: ABS | Acabamento: Preto

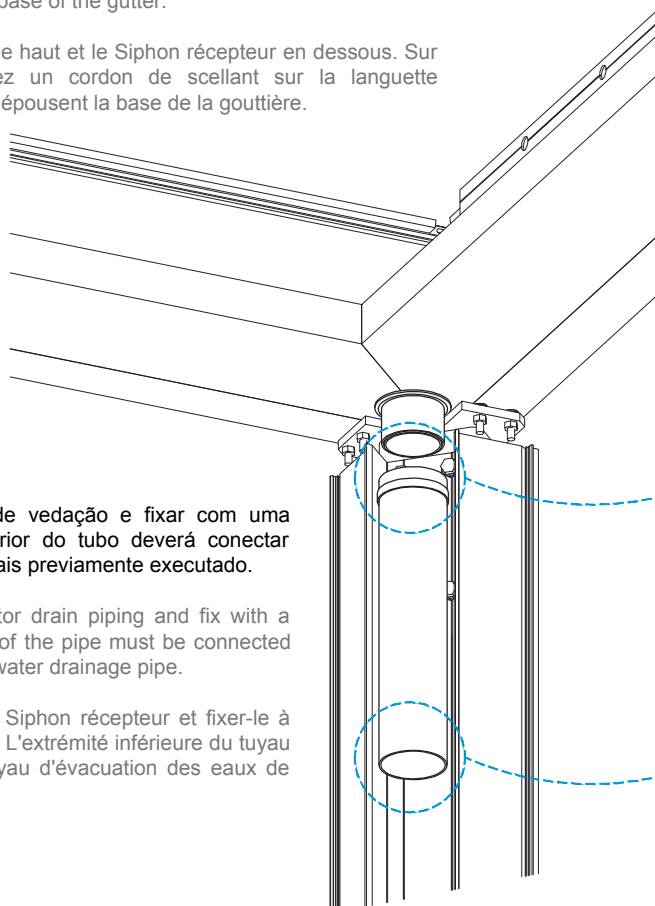
299942 ANEL DE VEDAÇÃO P/
TUBO DESCARGA
RECEPTOR DRAIN PIPING
SIPHON RÉCEPTEUR



Encaixar o Topo pára-folhas pela parte de cima e encaixar no Anel de vedação pela parte de baixo. No Anel de vedação colocar um cordão de selante na aba superior. As duas peças abraçam a base da calreira.

Fit the Roof strainer from the top and fit the Receptor drain piping from below. On the Receptor drain piping, place a bead of sealant on the upper tab. The two pieces hug the base of the gutter.

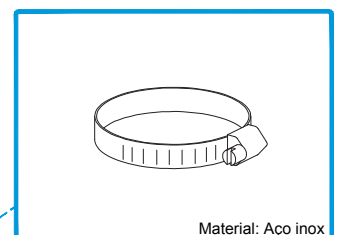
Installez l'Avaloir de toit par le haut et le Siphon récepteur en dessous. Sur le Siphon récepteur, placez un cordon de scellant sur la languette supérieure. Les deux pièces épousent la base de la gouttière.



Encaixar o tubo no Anel de vedação e fixar com uma abraçadeira. O término inferior do tubo deverá conectar com um roço de águas pluviais previamente executado.

Fit the pipe into the Receptor drain piping and fix with a steel clamp. The lower end of the pipe must be connected to a previously installed rainwater drainage pipe.

Introduiser le tuyau dans le Siphon récepteur et fixer-le à l'aide d'un collier de serrage. L'extrémité inférieure du tuyau doit être raccordée à un tuyau d'évacuation des eaux de pluie déjà installé.



Material: Aço inox

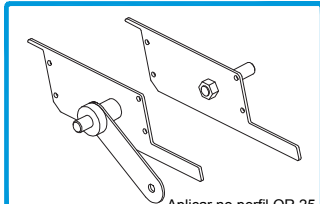
299302 ABRAÇADEIRA INOX
77X97
STEEL CLAMP
COLLIER DE SERRAGE



Vendido ao metro

231004 TUBO DE DESCARGA 70MM
DRAIN PIPE
TUYAU D'ÉVACUATION

PRÉ-MONTAGEM DAS LÂMINAS OR 25
OR 25 LOUVRES PRE-ASSEMBLY
PRÉ-ASSEMBLAGE DES LAMES OR 25



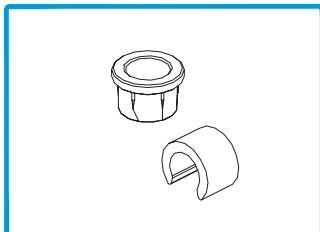
Aplicar no perfil OR 25
Material: Inox | Acabamentos: Inox e Lacados

212155 CONJ. TOPOS P/ LAM.
MOV. OR25 INOX BRUTO
STAINLESS STEEL END CAP KIT
KIT D'EMBOU EN ACIER INOXYDABLE

Montar os Topos nos terminais das lâminas na quantidade de lâminas do projecto. O Topo simples é fornecido separado do eixo. É necessário enroscar o eixo no topo antes de aplicar no topo da lâmina. É **aconselhado aplicar um produto bloqueador de porcas**.

Mount the End-caps on the louvres ends in the amount of the louvres in the project. The Single top is supplied separate from the shaft. It is necessary to screw the shaft into the top before applying to the louvre top. It is **recommended to apply a nut-blocking product**.

Monter l'Embout sur les extrémités des lames en fonction du nombre de lames du projet. L'Embout simple est fourni séparément de l'axe. Il est nécessaire de visser l'axe dans l'embout avant de l'appliquer sur l'embout de la lame. **Il est conseillé d'appliquer un produit de blocage d'écrou**.



212003 CONJUNTO QS Nº 1
TEFLON PRT
QS N.1 KIT
KIT QS N.1

Topo simples
Simple end-cap | Embout simple

PF DIN7981 CQ PH 4.8x16 A2
Screw | Vis

Topo aba
Tap end-cap | Embout onglet

OR 25

Pelúcia 7x5.5
Pile seal | Joint brosse

Aplicar a pelúcia nas lâminas e fixar as pontas
Apply the pile seal to the louvres and fix the ends
Appliquer le joint brosse sur les lames et fixer les extrémités

Trancar a lâmina com dois casquilhos em lua.

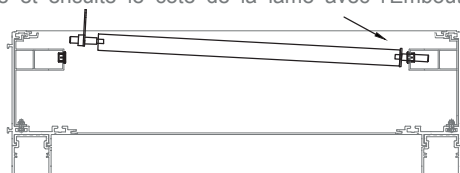
Lock the blade with two moon-shaped bushings.

Verrouiller la lame à l'aide de deux bouchons en forme de lune.

Montar as lâminas no perfil OR 33, introduzindo primeiro o lado da lâmina com o Topo simples e depois o lado da lâmina com o Topo aba, nos casquilhos.

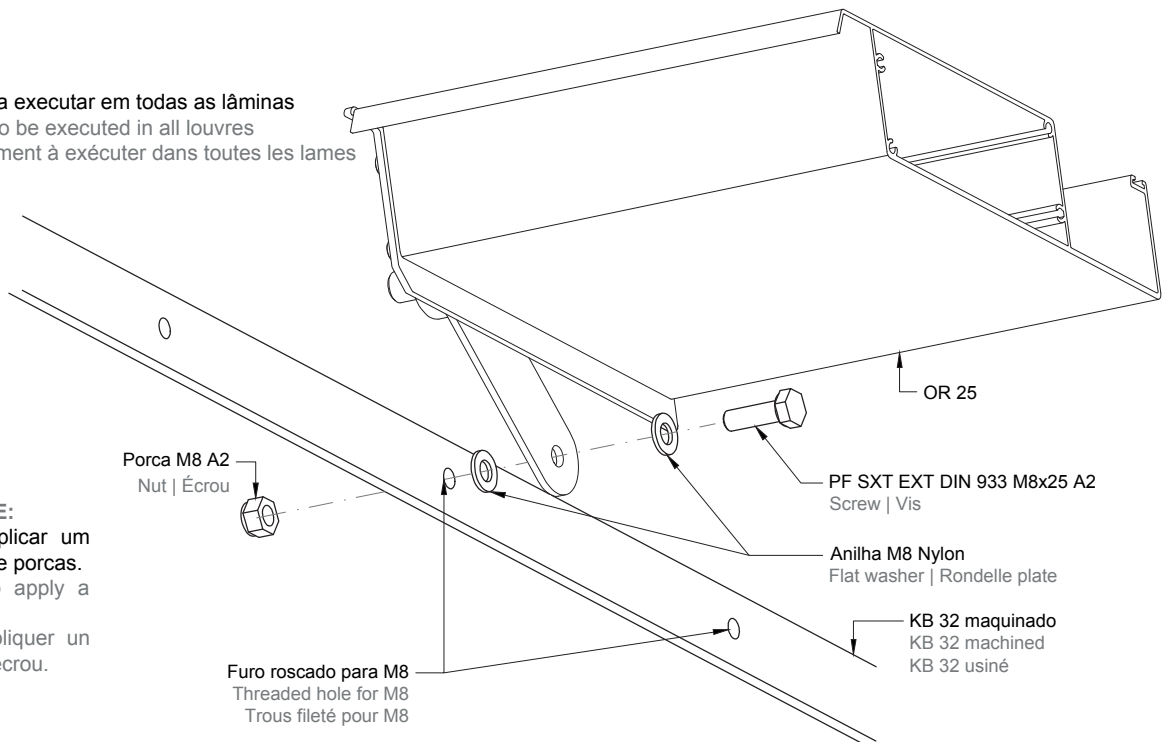
Assemble the louvres on the OR 33 profile by first inserting the louvre side with the Simple end-cap and then the louvre side with the Tap end-cap into the bushings.

Placer les lames sur le profilé OR 33 en insérant d'abord le côté de la lame avec l'Embout simple et ensuite le côté de la lame avec l'Embout angle, dans les douilles.



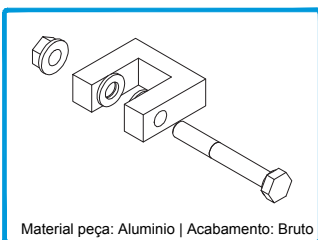
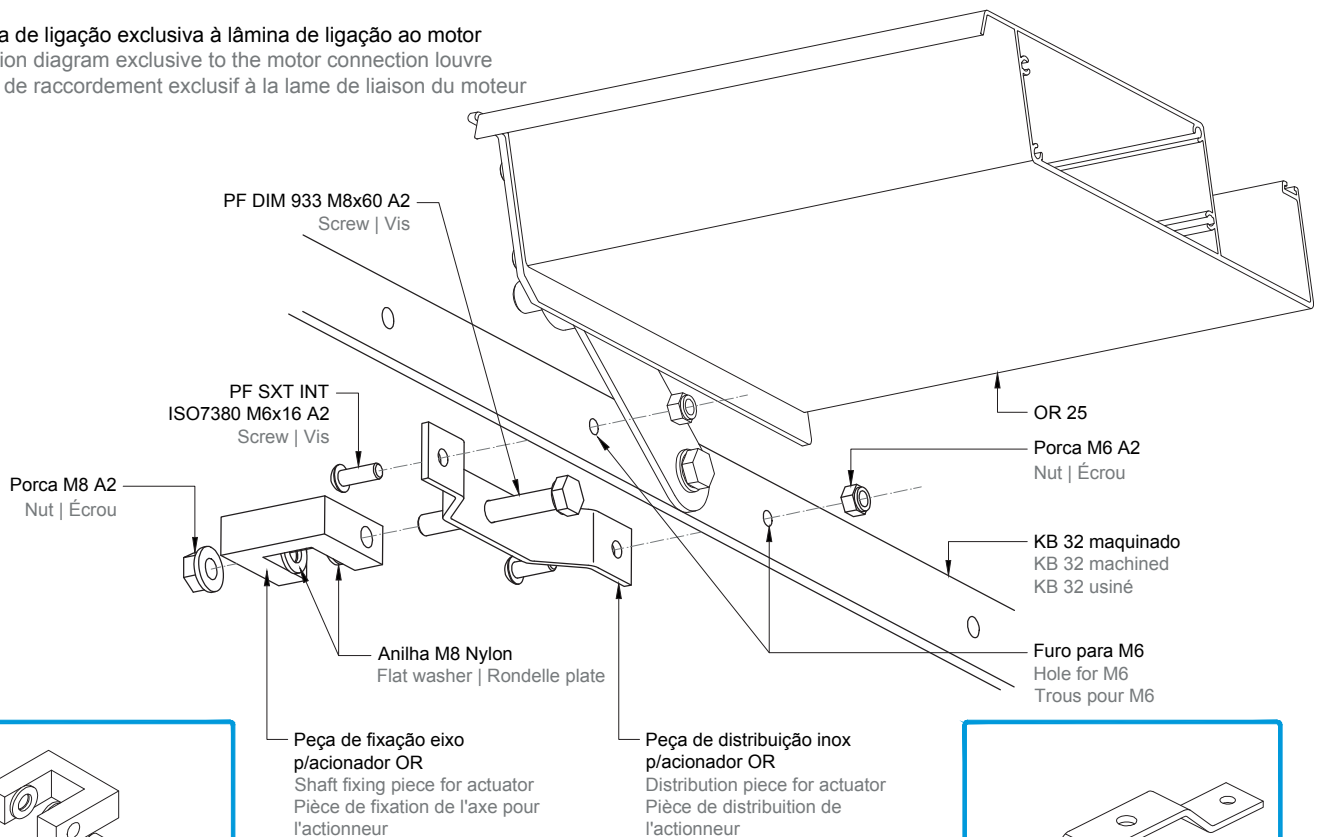
LIGAÇÃO DAS LÂMINAS AO BRAÇO CONETOR DO ACIONADOR KB 32
LOUVRES CONNECTION TO THE ACTUATOR CONNECTOR ARM KB 32
RACCORDEMENT DES LAMES AU BRAS DE CONNEXION DE L'ACTIONNEUR KB 32

Esquema de ligação a executar em todas as lâminas
Connection scheme to be executed in all louvres
Schéma de raccordement à exécuter dans toutes les lames



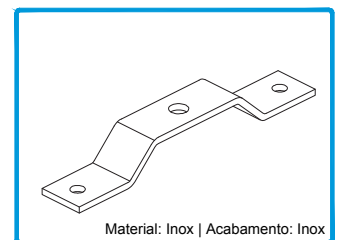
NOTA | NOTE | NOTE:
Será aconselhado aplicar um produto bloqueador de porcas.
It will be advised to apply a nut-blocking product.
Il est conseillé d'appliquer un produit de blocage d'écrou.

Esquema de ligação exclusiva à lâmina de ligação ao motor
Connection diagram exclusive to the motor connection louver
Schéma de raccordement exclusif à la lame de liaison du moteur



Material peça: Alumínio | Acabamento: Bruto

215052 PEÇA FIXAÇÃO EIXO P/ACIONADOR OR
SHAFT FIXING PIECE FOR ACTUATOR
PIÈCE DE FIXATION DE L'AXE POUR ACTIONNEUR



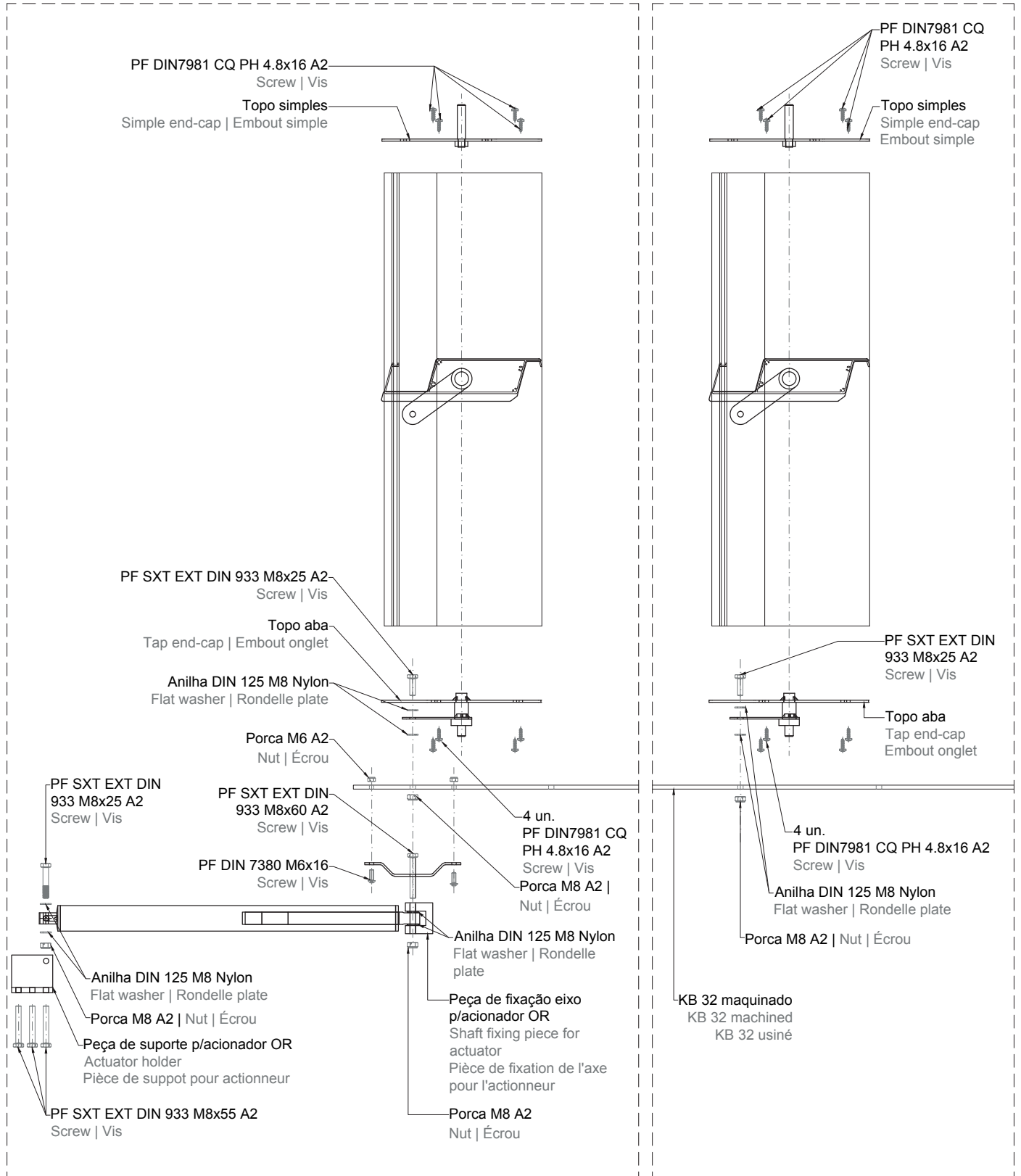
Material: Inox | Acabamento: Inox

215053 PEÇA DE DISTRIBUIÇÃO INOX P/ACIONADOR OR
DISTRIBUTION PIECE FOR ACTUATOR
PIÈCE DE DISTRIBUTION DE L'ACTIONNEUR

SEQUÊNCIA DA APLICAÇÃO DOS ARTIGOS DE FIXAÇÃO DAS LÂMINAS
LOUVRES FIXING ARTICLES APPLICATION SEQUENCE
SÉQUENCE D'APPLICATION DES ARTICLES DE FIXATION DES LAMES

ESQUEMA DOS COMPONENTES DE LIGAÇÃO AO ACIONADOR
ACTUATOR CONNECTION COMPONENTS DIAGRAM
SCHÉMA DES ÉLÉMENTS À CONNECTER À L'ACTIONNEUR

ESQUEMA DOS COMPONENTES DE LIGAÇÃO ÀS RESTANTES LÂMINAS
CONNECTION COMPONENTS DIAGRAM TO THE REMAINING LOUVRES
SCHÉMA DES ÉLÉMENTS DE CONNEXION AUX AUTRES LAMES



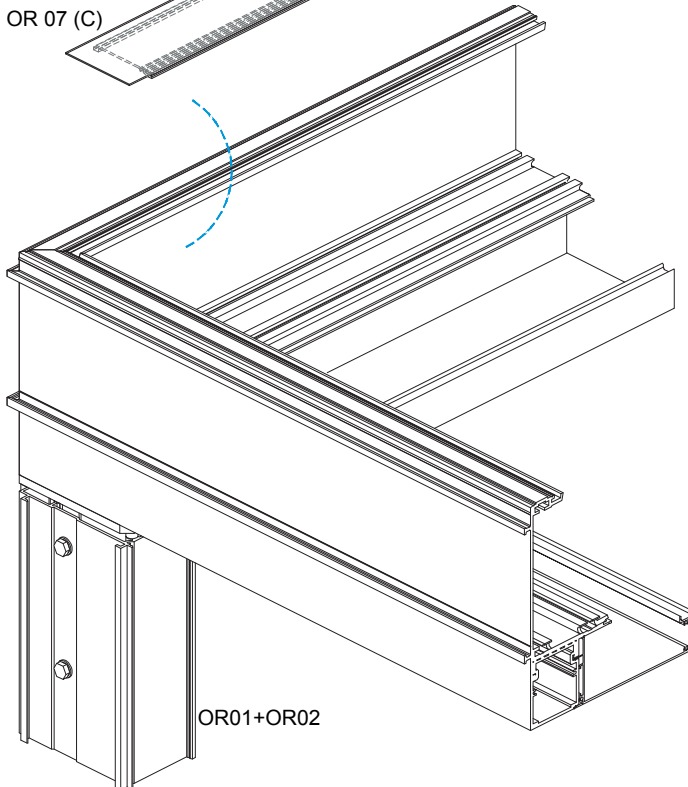
MONTAGEM DAS TAMPAS SUPERIORES OR 07
OR 07 UPPER COVERS ASSEMBLY
MONTAGE DES CAPOTS SUPÉRIEURS OR 07

Aplicar primeiro as peças comprimento (C) malhetadas e fixar pelo interior por aparafusamento.

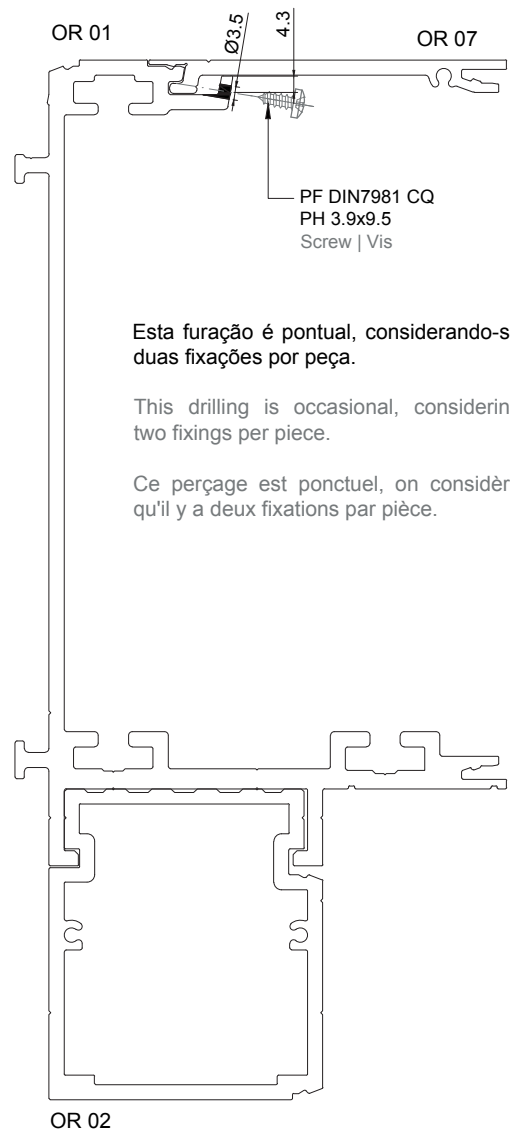
First apply milled lengths (C) and fix by screwing from the inside.

Appliquer d'abord les pièces de longueur (C) fraisées et fixer-les par l'intérieur en les vissant.

OR 07 (C)



OR01+OR02

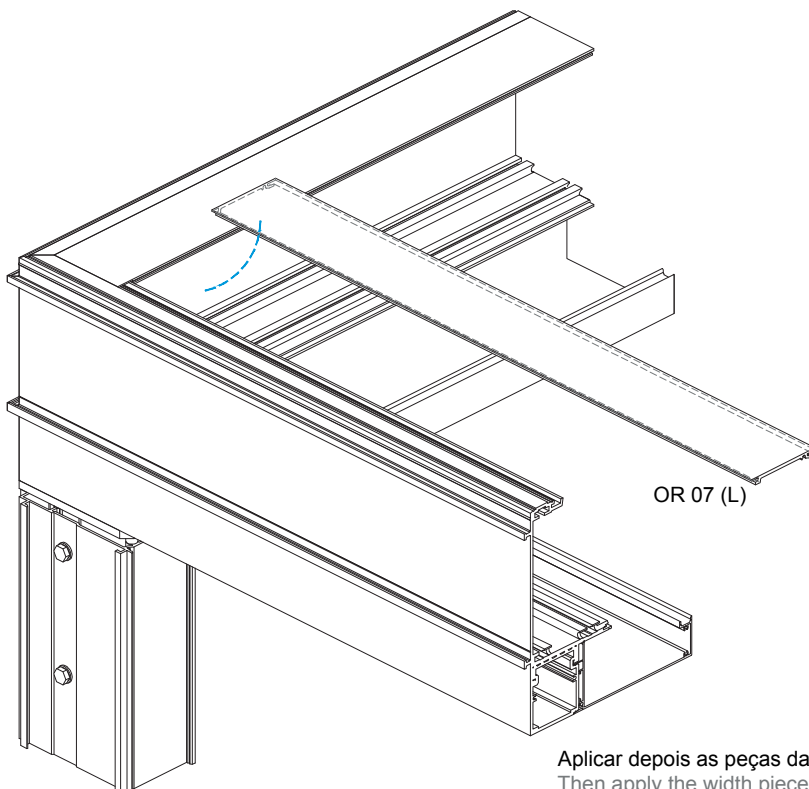


Esta furação é pontual, considerando-se duas fixações por peça.

This drilling is occasional, considering two fixings per piece.

Ce perçage est ponctuel, on considère qu'il y a deux fixations par pièce.

OR 07 (L)

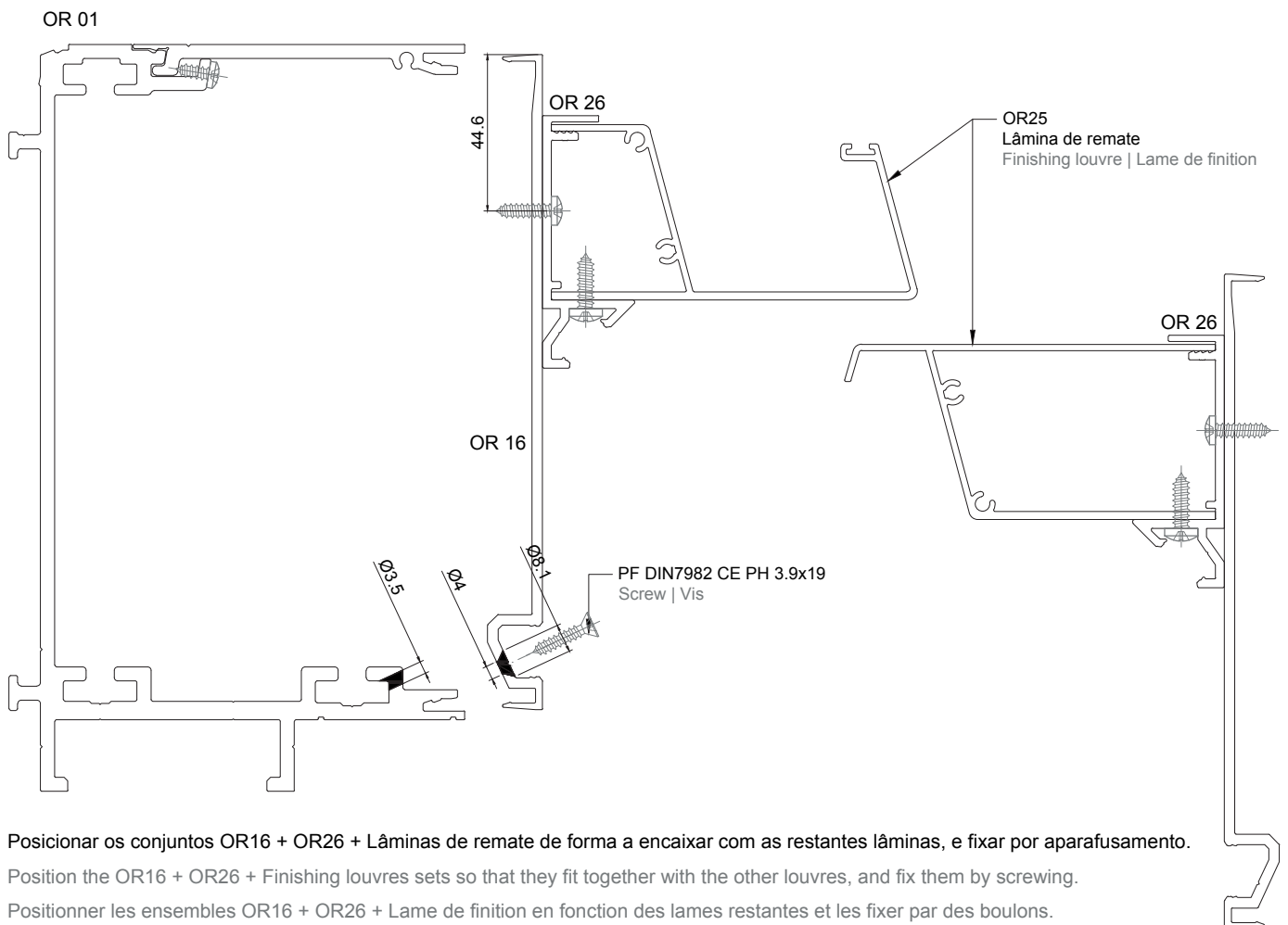
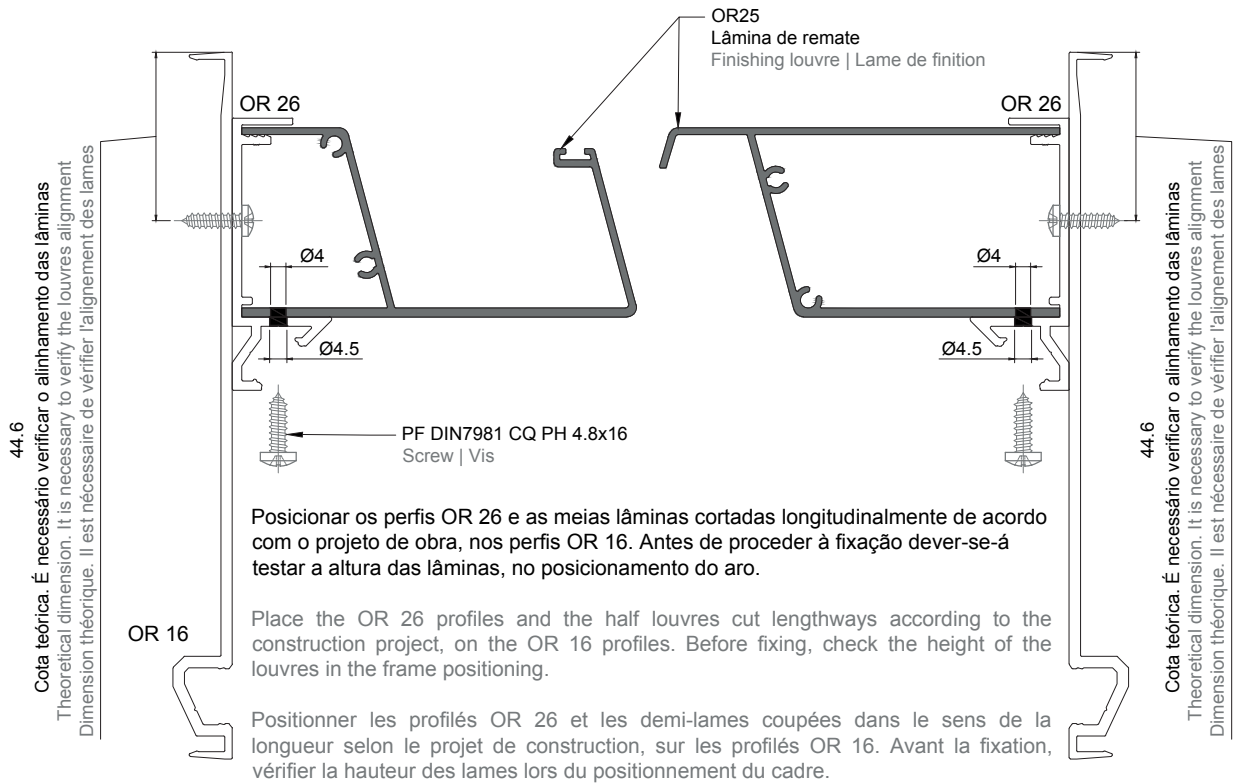


Aplicar depois as peças da largura (L)

Then apply the width pieces (L)

Appliquer ensuite les pièces de largeur (L)

MONTAGEM DAS TAMPAS OR 16
OR 16 COVER ASSEMBLY
ASSEMBLAGE DE CAPOTS OR 16

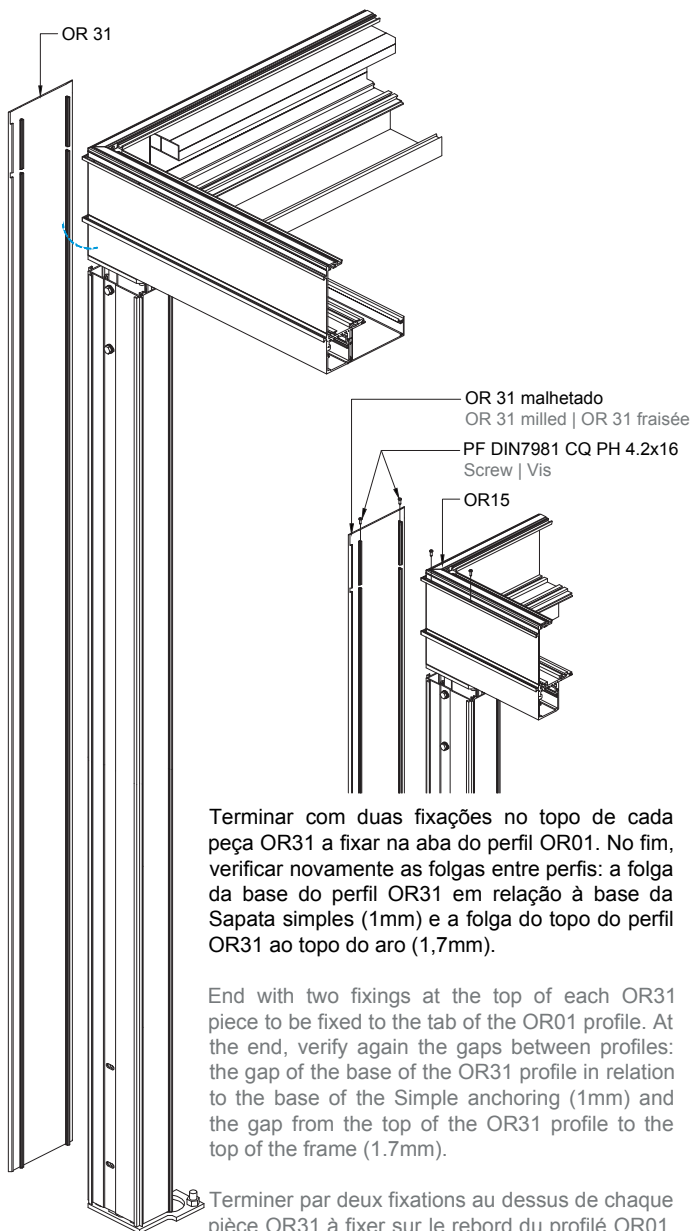
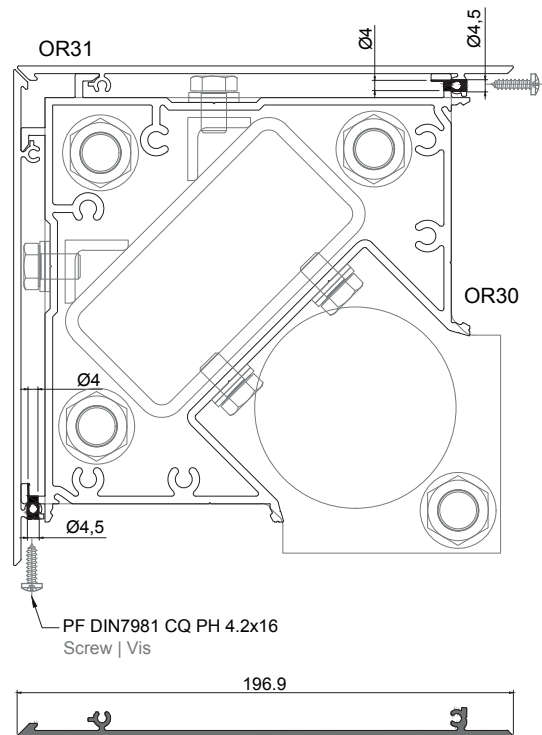


MONTAGEM DAS TAMPAS EXTERIORES DAS COLUNAS
ASSEMBLY OF THE COLUMNS OUTER COVERS
ASSEMBLAGE DES CAPOTS EXTÉRIEURS DES COLONNES

Proceder à montagem de todas as tampas exteriores de coluna OR31, fixas lateralmente ao perfil OR 30, por aparafusamento.
O topo da peça deverá ficar 1,7mm distanciado do topo do conjunto do aro OR01+OR02 porque é finalizado com aplicação do perfil OR 15. A base da peça de deverá ficar 1mm da base da Sapata simples.

Proceed with the assembly of all OR31 column covers, fixed to the side of the OR30 profile by screwing them.
The top of the piece should be 1.7mm away from the top of the OR01+OR02 frame as it is finished with the application of the OR15 profile. The base of the piece should be 1mm away from the base of the Simple anchoring.

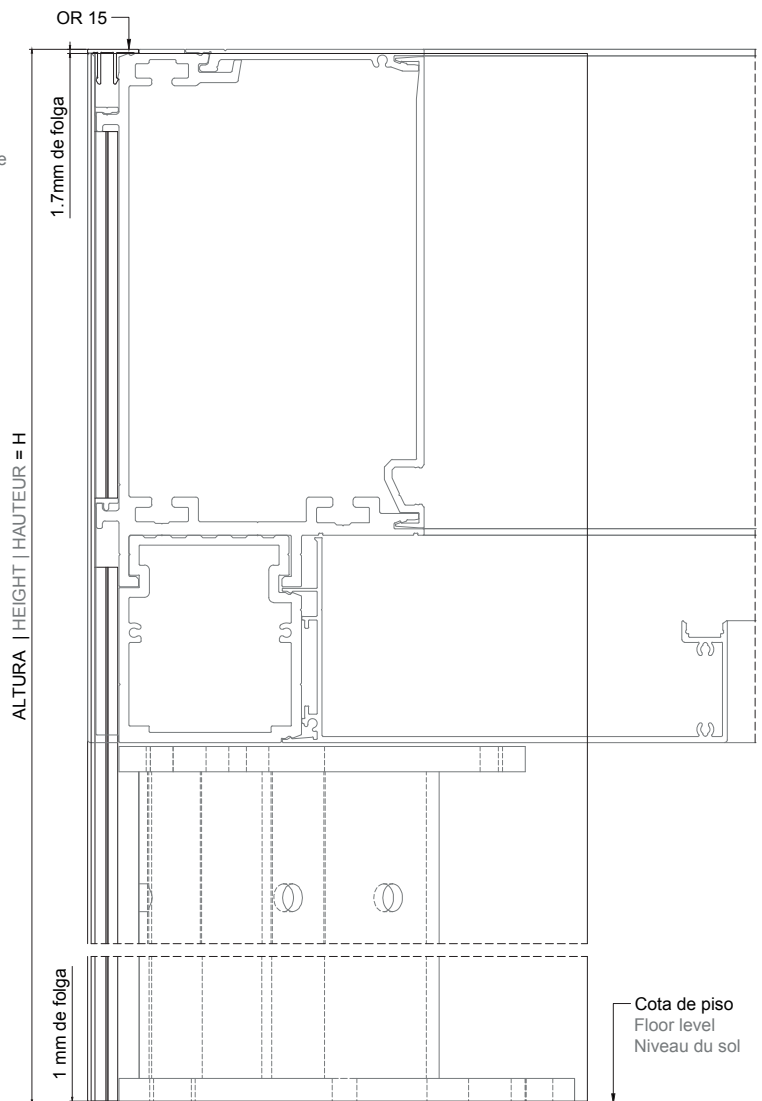
Procéder à l'assemblage de tous les capots de colonne OR31, fixés sur le côté du profilé OR30 en les vissant.
Le haut de la pièce doit se trouver à 1,7 mm du haut du cadre OR01+OR02 lorsqu'il est terminé par l'application du profilé OR15. La base de la pièce doit se trouver à 1 mm de la base de l'Ancrage simple.



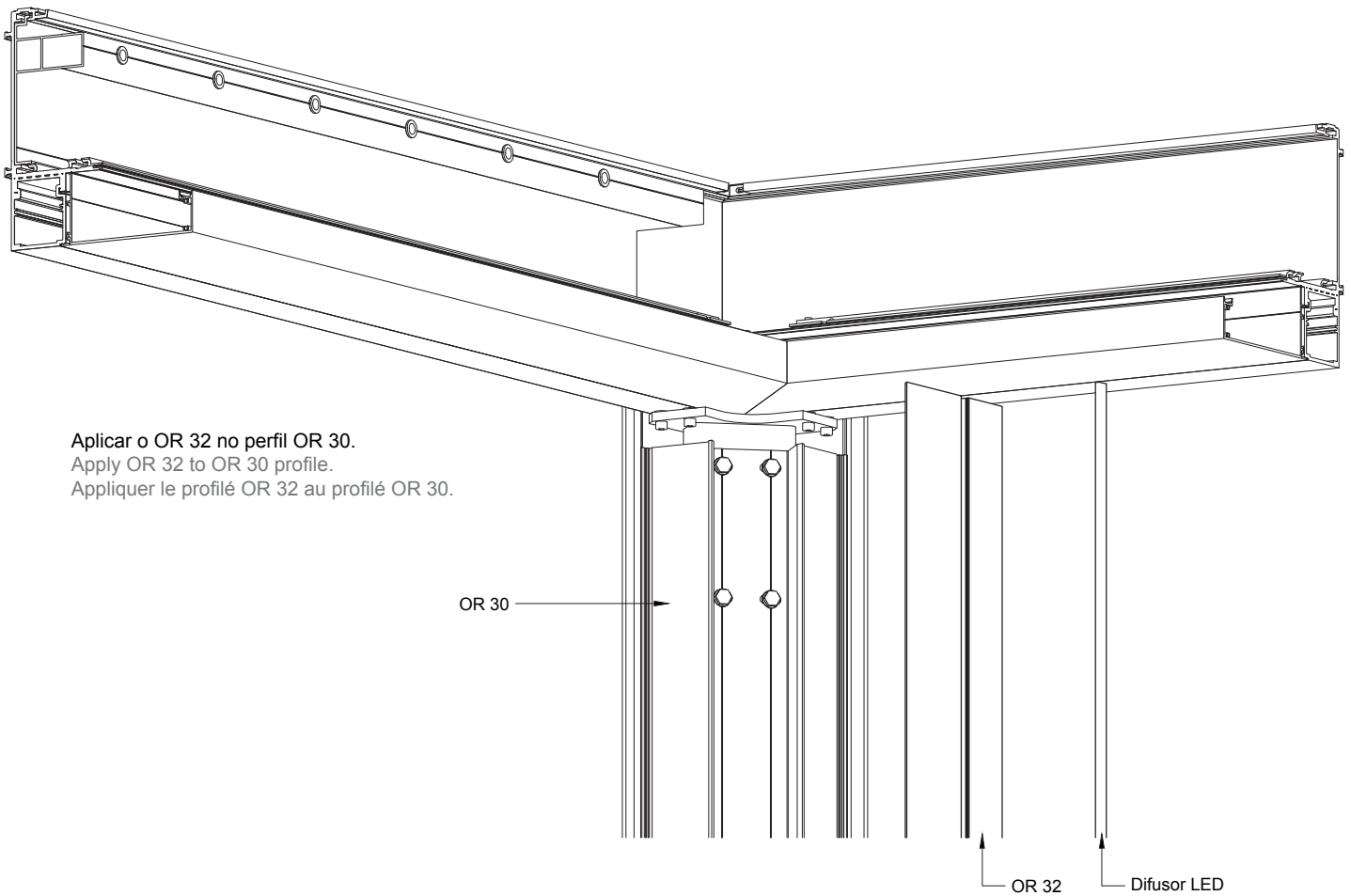
Terminar com duas fixações no topo de cada peça OR31 a fixar na aba do perfil OR01. No fim, verificar novamente as folgas entre perfis: a folga da base do perfil OR31 em relação à base da Sapata simples (1mm) e a folga do topo do perfil OR31 ao topo do aro (1,7mm).

End with two fixings at the top of each OR31 piece to be fixed to the tab of the OR01 profile. At the end, verify again the gaps between profiles: the gap of the base of the OR31 profile in relation to the base of the Simple anchoring (1mm) and the gap from the top of the OR31 profile to the top of the frame (1.7mm).

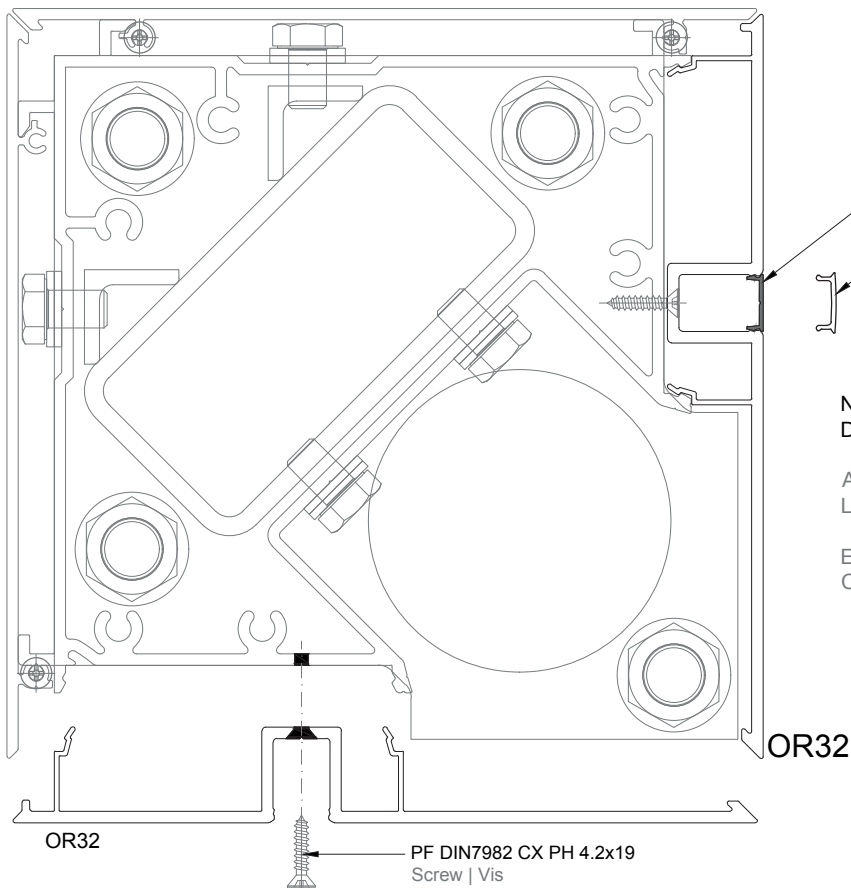
Terminer par deux fixations au dessus de chaque pièce OR31 à fixer sur le rebord du profilé OR01. A la fin, vérifier à nouveau les espaces entre les profilés: l'espace de la base du profilé OR31 par rapport à la base de l'Ancrage simple (1 mm) et l'espace entre le haut du profilé OR31 et le haut du cadre (1,7 mm).



MONTAGEM DAS TAMPAS INTERIORES DAS COLUNAS
ASSEMBLY OF THE COLUMNS INNER COVERS
ASSEMBLAGE DES CAPOTS INTÉRIEURS DES COLONNES



Difusor LED
Led cover | Capot pour Led
ou | or | ou
Capa AT 30
AT 30 cover | Capot AT 30

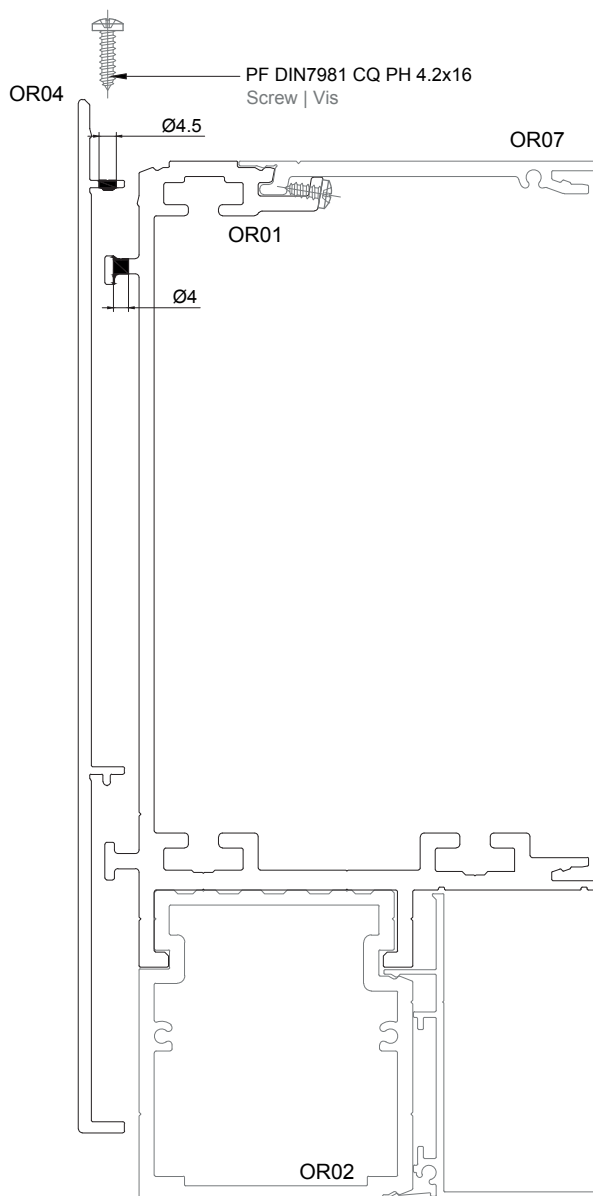
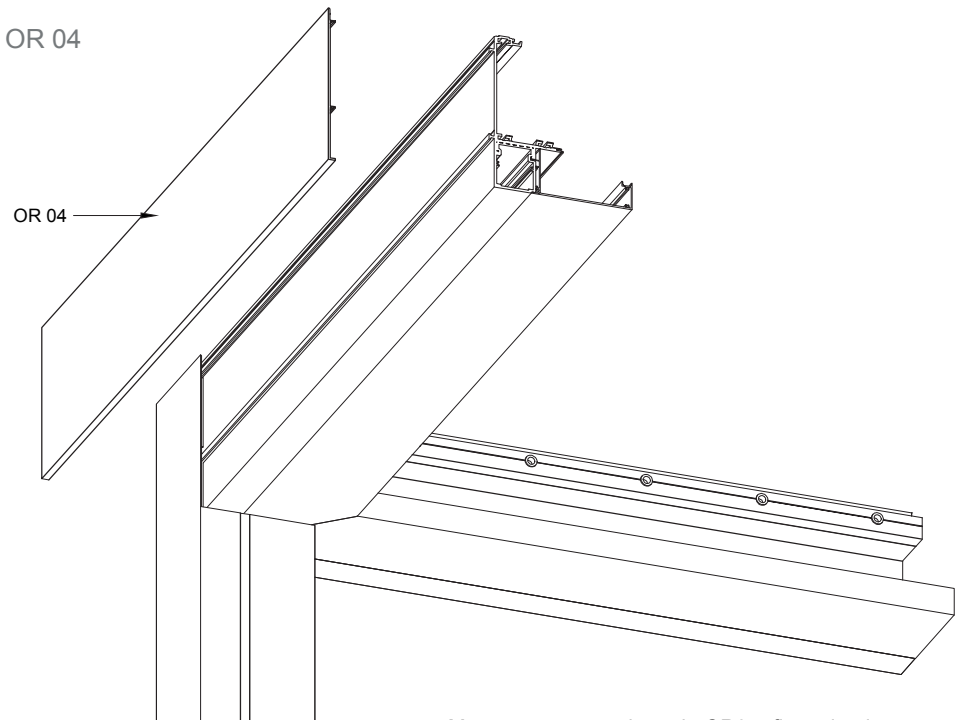


No final, para tapar as fixações, aplicar o Difusor LED ou a tampa AT 30.

At the end and to cover the fixings, apply the LED cover or the AT 30 cover.

Enfin, pour couvrir les raccords, appliquer le Capot pour LED ou le capot AT 30.

MONTAGEM DAS TAMPAS OR 04
OR 04 COVER ASSEMBLY
ASSEMBLAGE DU CAPOT OR 04



Montar as tampas laterais OR04, fixas de cima para baixo, no aro OR01+OR02.

Assemble the lateral covers OR04, fixed from top to bottom, on the OR01+OR02 frame.

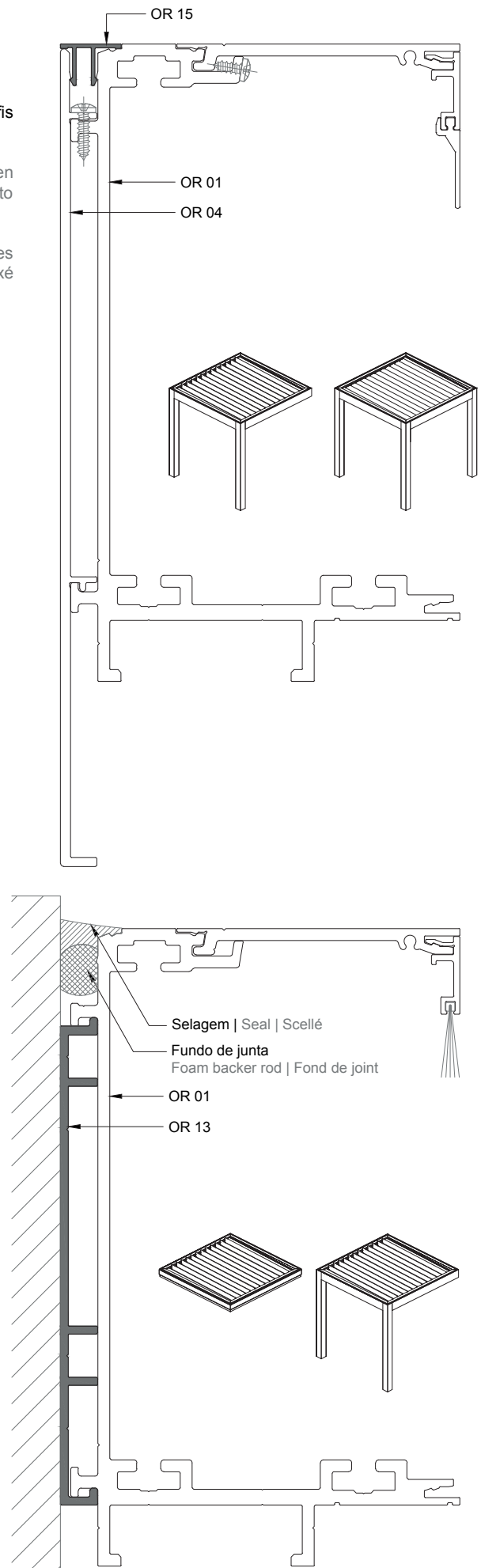
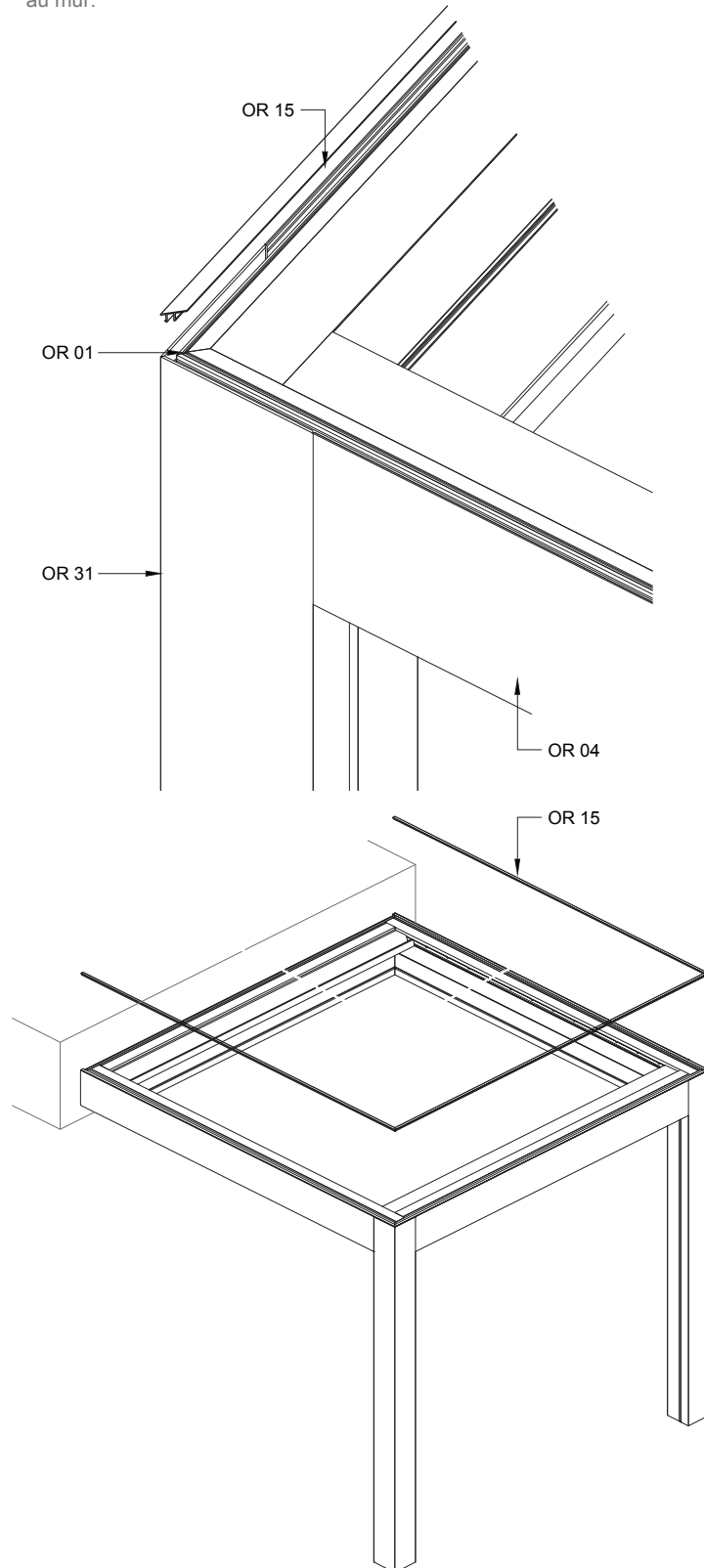
Monter les capots latéraux OR04, fixés de haut en bas, sur le cadre OR01+OR02.

MONTAGEM DAS TAMPAS OR 15
OR 15 COVER ASSEMBLY
ASSEMBLAGE DU CAPOT OR 15

Aplicar o perfil OR15 entre os perfis OR01 e OR04 e também entre os perfis OR01 e OR31, perimetralmente exceto em soluções onde fixa em parede.

Apply the OR15 profile between profiles OR01 and OR04 and also between profiles OR01 and OR31 perimeter, except in solutions where it is fixed to the wall.

Appliquer le profilé OR15 entre les profilés OR01 et OR04 ainsi qu'entre les profilés OR01 et OR31 périmétriques, sauf dans les solutions où il est fixé au mur.



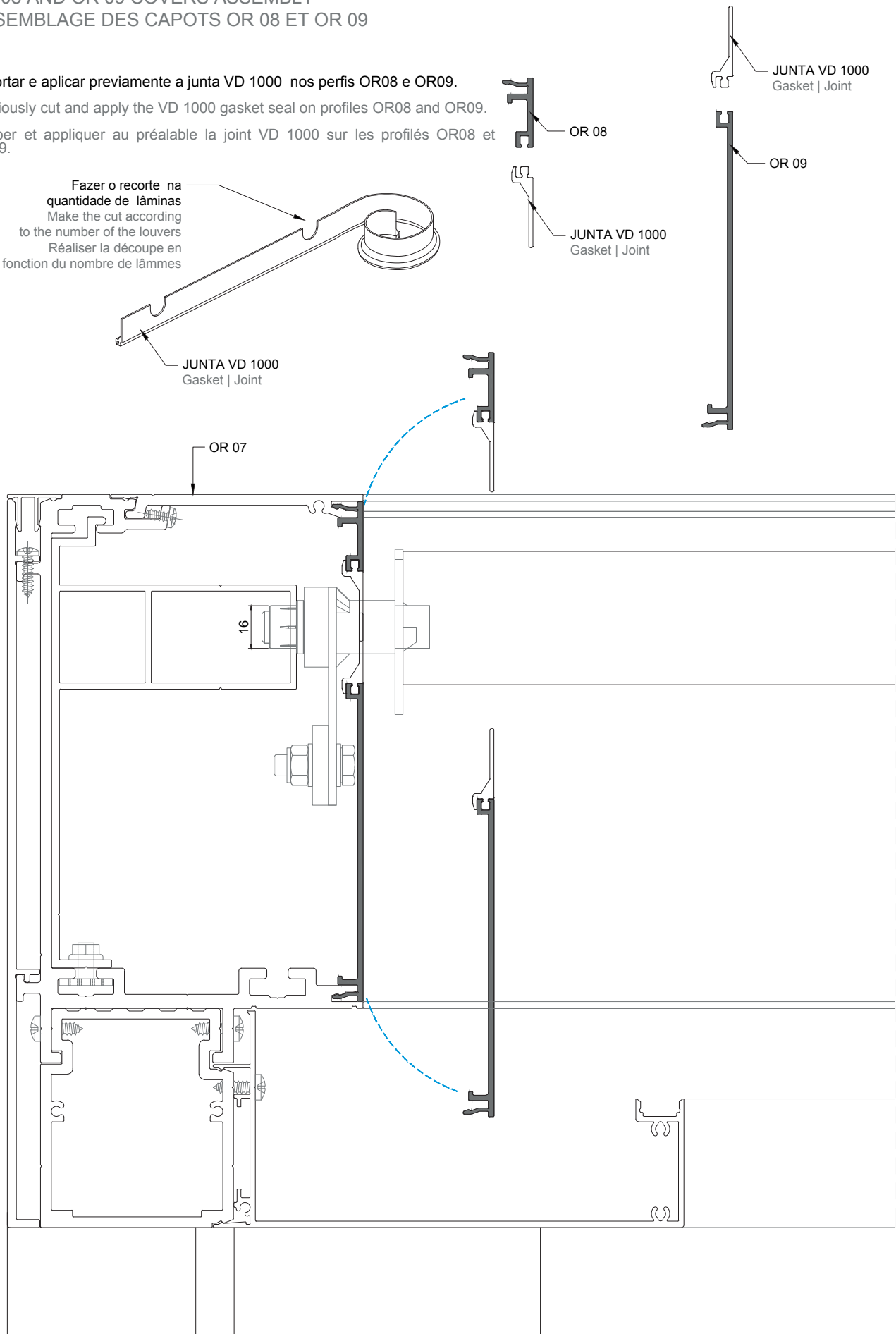
MONTAGEM DAS TAMPAS OR 08 E OR 09
OR 08 AND OR 09 COVERS ASSEMBLY
ASSEMBLAGE DES CAPOTS OR 08 ET OR 09

Recortar e aplicar previamente a junta VD 1000 nos perfis OR08 e OR09.

Previously cut and apply the VD 1000 gasket seal on profiles OR08 and OR09.

Couper et appliquer au préalable la joint VD 1000 sur les profilés OR08 et OR09.

Fazer o recorte na quantidade de lâminas
Make the cut according to the number of the louvers
Réaliser la découpe en fonction du nombre de lames



MONTAGEM DE AROS CONTÍGUOS
ADJOINING FRAMES ASSEMBLY
ASSEMBLAGE DES CADRES ADJACENTES

Na tipologia de aros contíguos, aplicar troços de perfil OR13 para ajustar a ligação entre os aros, os quais deverão ser fixos por aparafusamento. Analisar e adaptar sempre essa fixação para não impedir a aplicação dos restantes componentes que possam alterar em função da tipologia adotada em cada um dos lados de união da pérgola.

No fim, selar com fundo de junta e silicone a zona de união dos aros para uma melhor vedação.

In adjoining typologies of frames, apply sections of OR13 profile to adjust the connection between the frames, which must be fixed by screwing. Always analyse and adapt this fastening to ensure that it does not obstruct the application of the remaining components that may change according to the typology adopted on each of the pergola's joining sides.

Finally, seal the area where the frames are joined with a foam backer rod and silicone for a better seal.

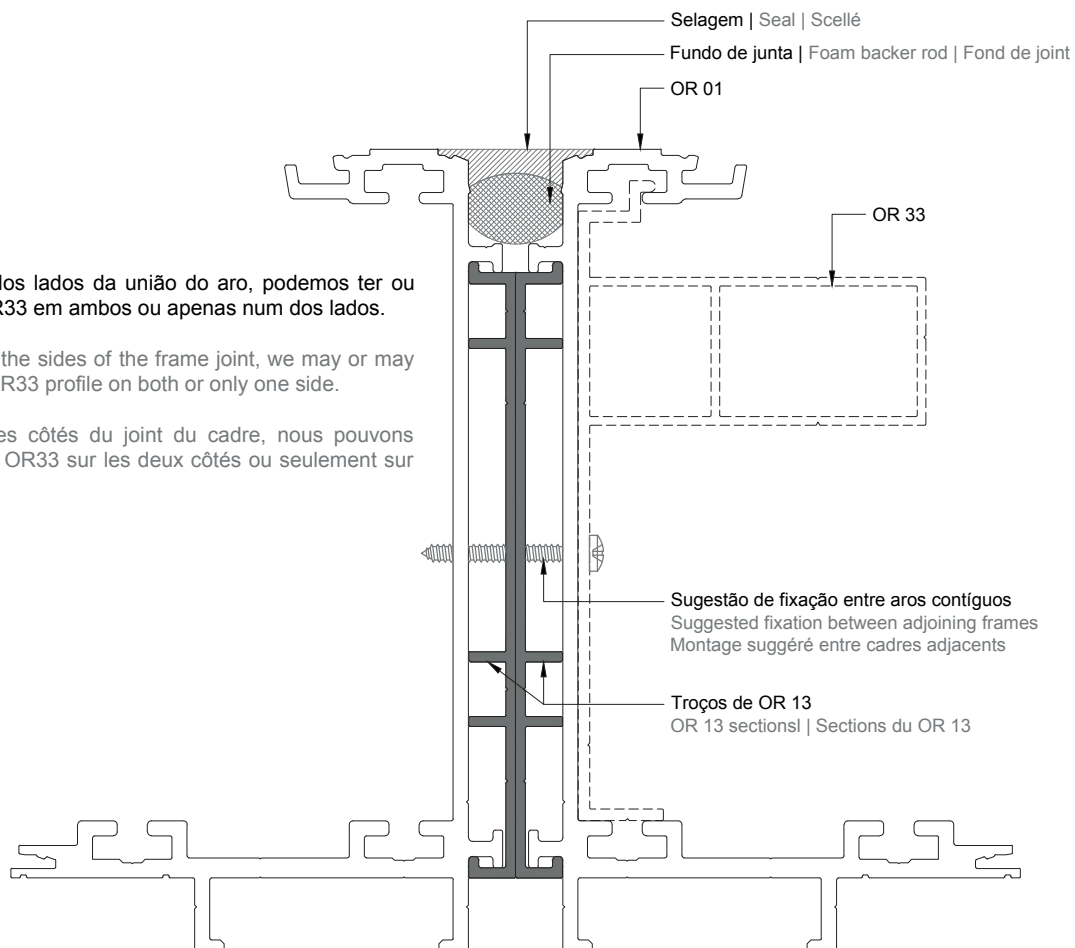
Dans le cas de cadres adjacents, appliquer des sections de profilé OR13 pour ajuster la connexion entre les cadres, qui doivent être vissés. Il faut toujours analyser et adapter cette fixation afin de ne pas empêcher l'application des autres composants qui peuvent changer en fonction du type adopté sur chacun des côtés qui rejoignent la pérgola.

Enfin, sceller la zone de jonction des cadres avec un fond de joint et du silicone pour une meilleure étanchéité.

Dependendo dos lados da união do aro, podemos ter ou não o perfil OR33 em ambos ou apenas num dos lados.

Depending on the sides of the frame joint, we may or may not have the OR33 profile on both or only one side.

En fonction des côtés du joint du cadre, nous pouvons avoir le profilé OR33 sur les deux côtés ou seulement sur un côté.

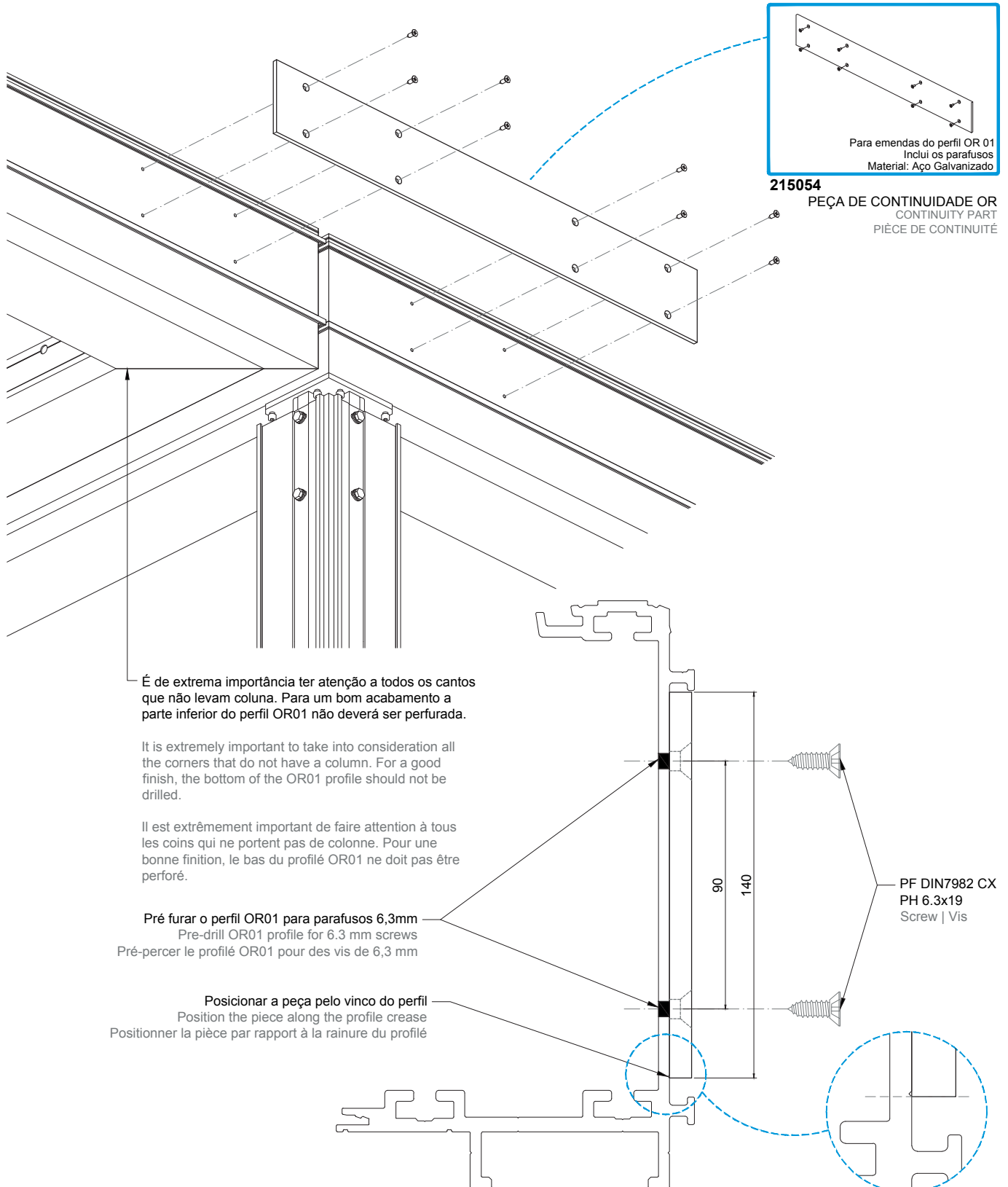


MONTAGEM DE AROS CONTÍGUOS - APLICAÇÃO DAS PEÇAS DE CONTINUIDADE
ADJOINING FRAMES ASSEMBLY - CONTINUITY PARTS APPLICATION
ASSEMBLAGE DES CADRES ADJACENTES - APPLICATION DES PIÈCES DE CONTINUITÉ

Numa solução de aros contíguos, e para não duplicar colunas, aplica-se a peça de continuidade, onde é transferida para a coluna existente o peso do aro sem coluna. Esta peça deve-se centrar no meio do dois aros.

In a typology of adjoining frames, and in order to avoid duplicating columns, the continuity piece is applied, centred in the middle of the two frames, thus transferring the weight of the frame without column to the existing column.

Dans un type de cadres contigus, et afin de ne pas dupliquer les colonnes, la pièce de continuité est appliquée, centrée entre les deux cadres, transférant ainsi le poids du cadre sans colonne à la colonne existante.

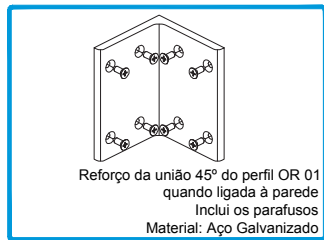


MONTAGEM DE AROS CONTÍGUOS - APLICAÇÃO DO ESQUADRO DE CONTINUIDADE
ADJOINING FRAMES ASSEMBLY - CONTINUITY CORNER CLEAT APPLICATION
ASSEMBLAGE DES CADRES ADJACENTES - APPLICATION D'ÉQUERRE DE CONTINUITÉ

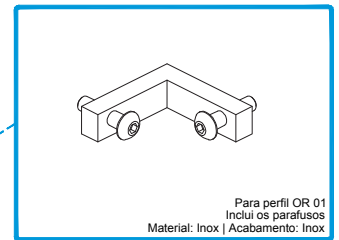
Em tipologias com lados fixos à parede, com lados maiores de 2,00m, aplicar um Esquadro de continuidade na esquadria.

In typologies with sides fixed to the wall, with sides over 2,00m, apply a Continuity corner cleat to the frame corner.

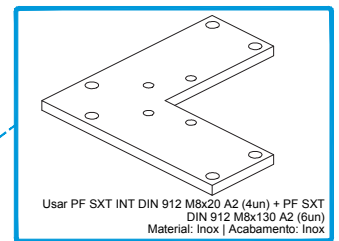
Dans les typologies avec des côtés fixés au mur, avec des côtés supérieurs à 2,00m, appliquer un Équerre de continuité dans l'angle du cadre.



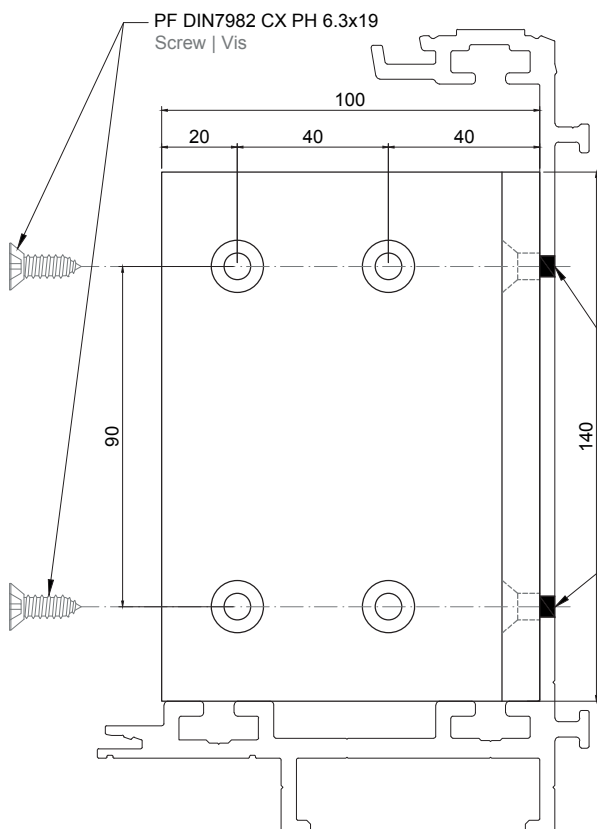
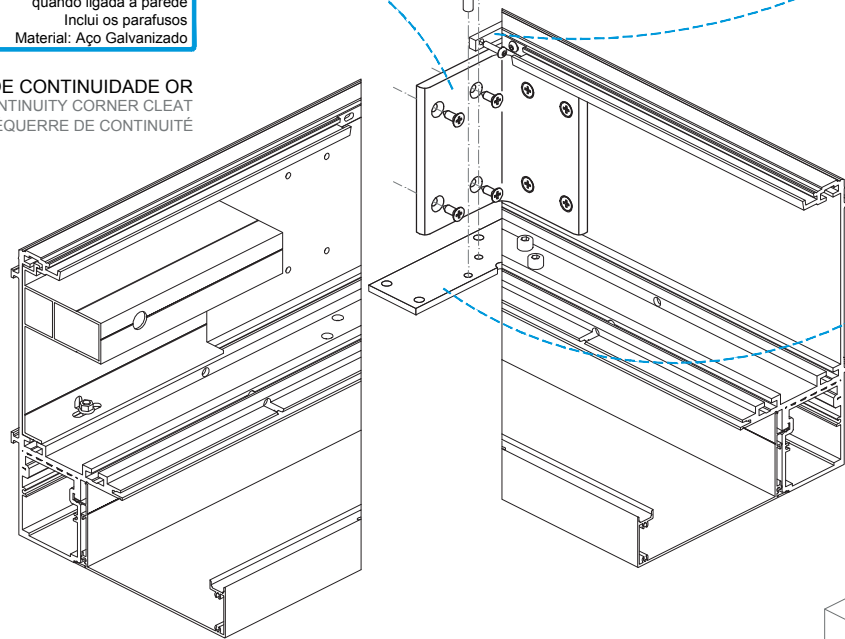
204022
ESQUADRO DE CONTINUIDADE OR
CONTINUITY CORNER CLEAT
ÉQUERRE DE CONTINUITÉ



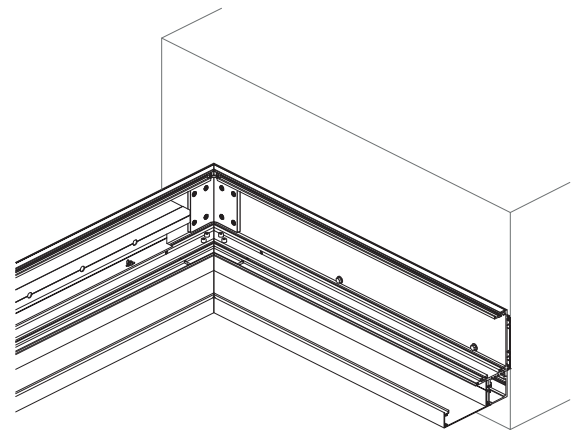
204018 ESQUADRO DE ALINHAMENTO OR
ALIGNMENT BRACKET
ÉQUERRE D'ALIGNEMENT



204019 ESQUADRO PRINCIPAL OR
CORNER CLEAT
ÉQUERRE



Pré furar o perfil OR01 para parafusos 6,3mm
Pre-drill OR01 profile for 6.3 mm screws
Pré-percer le profilé OR01 pour des vis de 6,3 mm

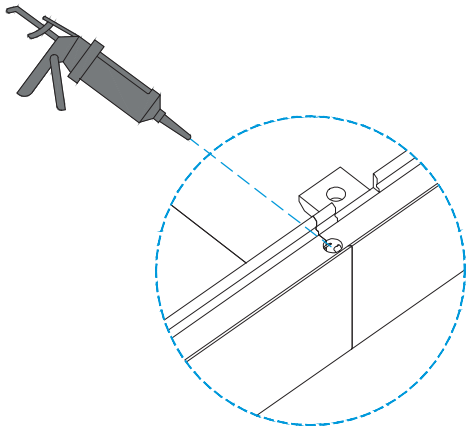


MONTAGEM DE CALEIRAS CONTÍGUAS - APLICAÇÃO DAS PEÇAS DE UNIÃO DE CONTINUIDADE OR
ADJOINING GUTTERS ASSEMBLY - UNION CONTINUITY PARTS APPLICATION
ASSEMBLAGE DES GOUTTIÈRES ADJACENTES - APPLICATION DES PIÈCES DE UNION POUR CONTINUITÉ

Em tipologias com caleiras com comprimentos superiores a 6,50m, deve-se aplicar uma Peça união de continuidade na união das caleiras.

In typologies with gutters longer than 6.50m, a Union continuity part must be applied at the gutters joint.

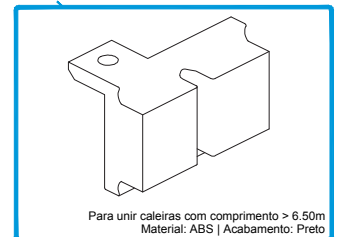
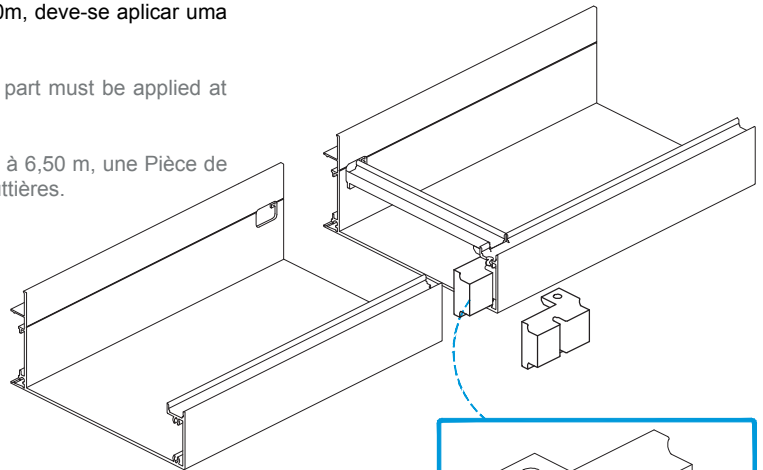
Dans les typologies où la longueur des gouttières est supérieure à 6,50 m, une Pièce de union de continuité doit être appliquée au niveau du joint des gouttières.



Em todas as uniões, selar o orifício com silicone.

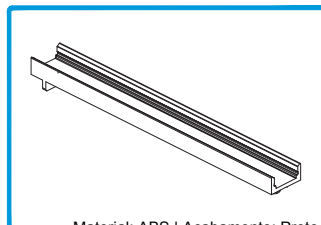
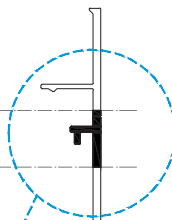
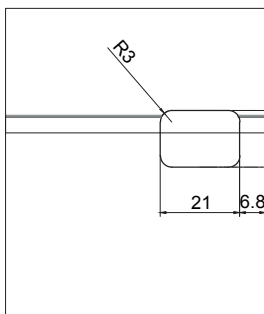
Seal the hole with silicone at all joints.

Pour tous les joints, sceller le trou avec du silicone.



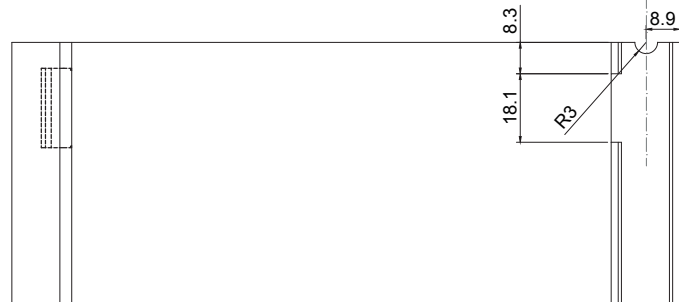
Para unir caleiras com comprimento > 6.50m
Material: ABS | Acabamento: Preto

215069 PEÇA UNIÃO DE CONTINUIDADE OR
UNION CONTINUITY PART
PIÈCE DE UNION POUR CONTINUITÉ



Material: ABS | Acabamento: Preto

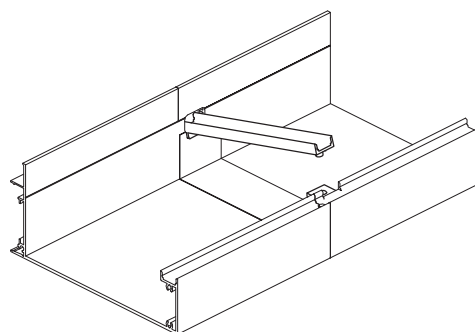
299943 PONTE P/ CABOS LED OR
LED CABLE HOLDER
SUPPORT DE CÂBLE LED



Por fim aplicar as Pontes para os cabos LED na zona da caleira, colando-as. Estas pontes só são necessárias caso a solução preveja a aplicação das fitas LED's. O perfil OR 05 deverá estar pré-maquinado para as receber.

Finally apply the LED Cable holder in the gutter area by gluing them. These holders are only necessary if the solution includes the application of LED strips. The OR 05 profile must be pre-machined to receive them.

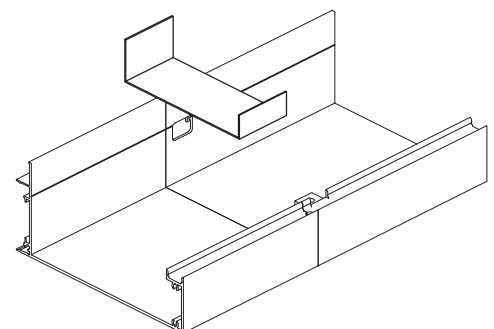
En fin de compte, appliquer les Supports de câbles LED dans la zone de la gouttière en les collant. Ces supports ne sont nécessaires que si la solution prévoit l'application de bandes de LED. Le profilé OR 05 doit être pré usiné pour les recevoir.



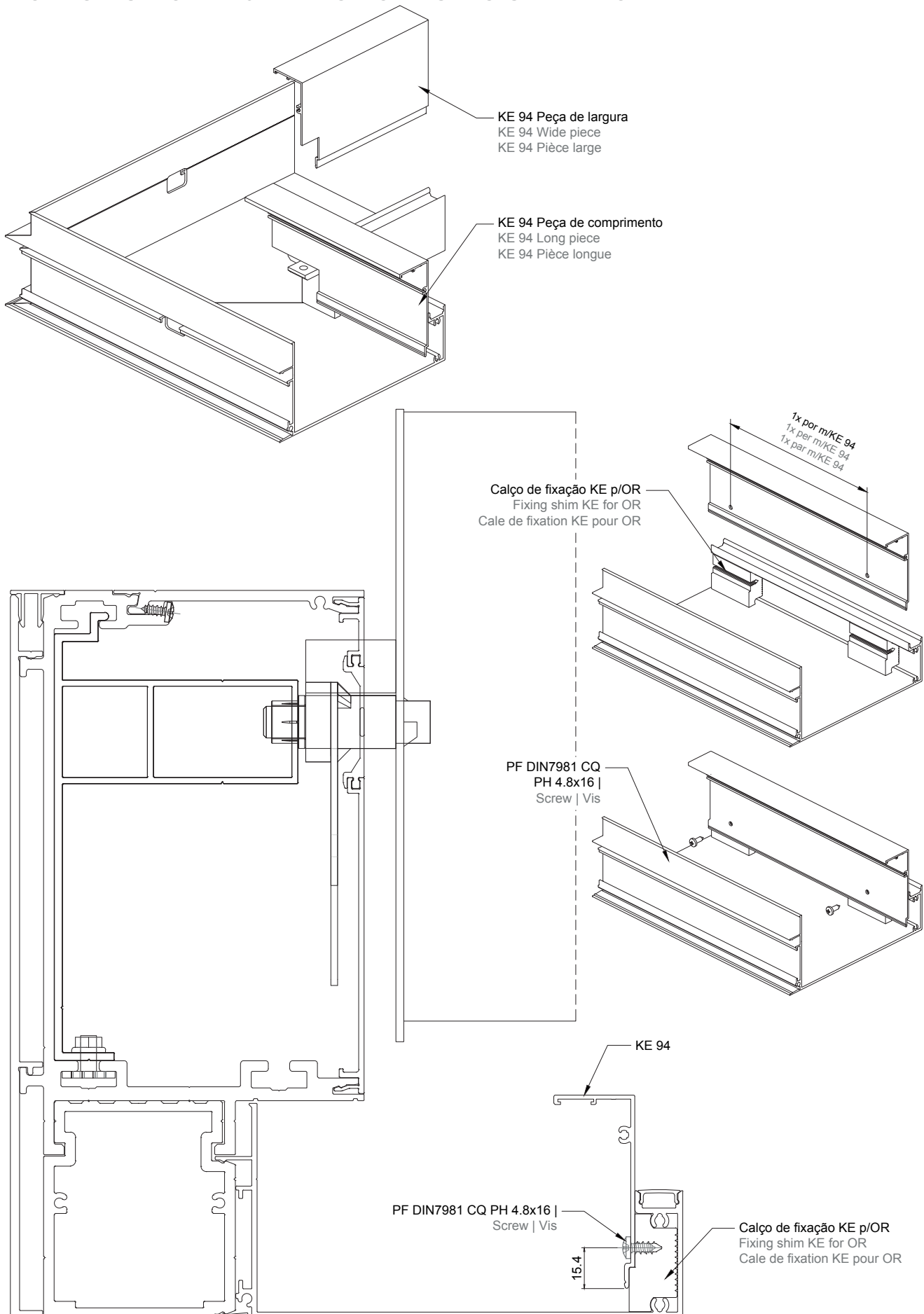
Esquema sugestivo de aplicação dos troços da membrana

Suggested diagram of the application of the membrane sections

Schéma proposé pour l'application des sections de la membrane



MONTAGEM DO PERFIL KE 94 - APLICAÇÃO DAS PEÇAS DE FIXAÇÃO
ASSEMBLY OF THE KE 94 PROFILE - FIXING PARTS APPLICATION
MONTAGE DU PROFIL KE 94 - APPLICATION DES PIÈCES DE FIXATION



Este Catálogo Técnico poderá sofrer alterações por motivos técnicos, sem aviso prévio.

Qualquer encomenda deverá ser sujeita a confirmação dos nossos serviços.

A publicação do presente catálogo técnico anula qualquer versão prévia em vigor, sendo válida até nova atualização.

This Technical Catalogue might be subjected to changes due to technical reasons, without previous warning.

All orders must pass through the confirmation of our technical services.

The publication of this technical catalogue cancels any previous version in use, and is valid until a new update.

Ce Catalogue Technique pourra être modifié sans pré avis de notre part, due à des raisons techniques.

Toute commande devra être confirmée par nos services.

La publication de ce catalogue technique annule toute version antérieure en vigueur, et est valable jusqu'à une nouvelle mise à jour.



Licença nº 1406 - SOSOARES
Licença nº 1411 - ALFA SUL



Licença nº 809 - SOSOARES
Licença nº 817 - PORTALEX

ALFA SUL

EN Lisboa-Sintra Km 14
2725-397 Mem Martins

T +351 219 265 090* | F +351 219 265 098*
E alfa.sul@sosoares.pt

ALULIDER

Pavilhão Industrial H - Plataforma 13D
Zona Franca Industrial
9200-047 Caniçal - Madeira

T +351 291 960 494* | F +351 291 960 497*
E alulider@sosoares.pt

PORTALEX

Estrada de S. Marcos, 23
2735-521 Cacém

T +351 210 412* | F +351 210 412 507*
E comercial@portalex.eu

SOSOARES

Rua do Campo Alegre, 474
4150-170 Porto

T +351 226 096 709* | F +351 226 005 642*
E comercial@sosoares.pt

*Chamada para rede fixa nacional Portuguesa
Portuguese fixed network call
Appels vers le réseau fixe Portugais

www.sosoares.pt
www.portalex.eu