



sistemas de portadas de batente, de harmónio e de correr

opening, folding and sliding shutter systems

systèmes de volets à battante, repliables et coulissantes







PB | PB-H

- 05** **Listagem de perfis - PB**
Profiles list - PB
Liste des profils - PB
- 11** **Listagem de perfis - PB-H**
Profiles list - PB
Liste des profils - PB
- 15** **Acessórios PB**
Accessories - PB
Accessoires - PB
- 27** **Acessórios PB-H**
Accessories PB-H
Accessoires PB-H
- 33** **Pormenores de montagem - PB**
Assembly details - PB
Détails d'assemblage - PB
- 47** **Pormenores de montagem - PB-H**
Assembly details - PB
Détails d'assemblage - PB

PC

- 53** **Listagem de perfis**
Profiles list
Liste des profils
- 59** **Acessórios**
Accessories
Accessoires
- 65** **Pormenores de montagem**
Assembly details
Détails d'assemblage



Características do Sistema PB

PB System features

Caractéristiques du système PB



Sistema de portadas exteriores com lâminas fixas e reguláveis, projetado para permitir um controlo da luminosidade e aumentar a segurança contra a intrusão na sua habitação. Único sistema no mercado a oferecer uma garantia de 10 anos para o sistema de lâminas móveis com mecanismo KIKAU, contando ainda com o mecanismo para acionamento das lâminas móveis HAPPEN, inovador mecanismo em aço inox que garante uma resistência máxima contra a corrosão em ambientes marinhos.

Outer shutters system with fixed or adjustable louvers, designed to allow brightness control and increase safety against intrusion in your house. The only system on the market to offer a 10 years warranty for the movable louvers system with KIKAU mechanism, also considering the triggering of HAPPEN movable louvers, an innovative stainless steel mechanism which assures maximum resistance against corrosion in seaside places.

Système de volets extérieurs avec lames fixes ou orientables permettant de contrôler l'occultation de la lumière et d'augmenter la résistance aux effractions de votre maison. Système unique sur le marché à offrir une garantie de 10 ans sur le système de lames mobiles avec le mécanisme KIKAU, mais également avec le mécanisme d'orientation des lames mobiles HAPPEN. Dispositif innovant en acier inoxydable garantissant une résistance maximale contre la corrosion en zone maritime.

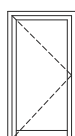
Apresentação:	Reta Decorativa Dekor Arkus Segurança Rústica
Presentation	Straight Decorative Dekor Arkus Safety Rustic
Présentation	Droite Décorative Dekor Arkus Sécurité Rustique
Dimensões:	Aro Fixo: 40mm
Dimensions	Fixed frame: 40mm
Dimension	Cadre dormant: 40mm
	Aro Móvel: 40mm 45mm 51mm
	Mobile frame: 40mm 45mm 51mm
	Cadre ouvrant: 40mm 45mm 51mm
Cortes:	45° 90°
Cuts	
Coupes	
Vedação:	Junta em EPDM Pelúcia inferior
Insulation	EPDM joints Inferior plush
Étanchéité	Joint en EPDM Joint brosse inférieure
União:	Esquadros de bloqueio Travessas aparafusadas
Unions	Blocking brackets Screwed transoms
Unions	Équerres de verrouillages Traverses vissés
Lâminas:	Fixas Móveis Ripadas
Blades	Fixed Orientable Batten
Lames	Fixes Mobiles Lattes
Comandos:	Manivela Rodar Decorativo
Control	Crank Spin Decorative
Commandes	Manivelle Roulant Décoratif
Acabamentos:	Lacados Anodizados
Finishes	Powder coating Anodizing
Finitions	Laqué Anodisé



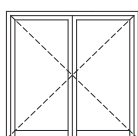
Licença nº. 1406 - Metalfer
Licença nº. 1411 - Alfa Sul



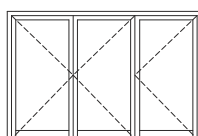
Licença nº. 809



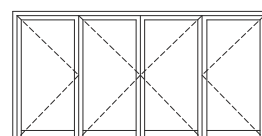
1 folha de batente
1 opening leaf
1 vantail de battante



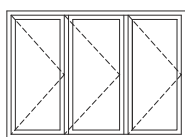
2 folhas de batente
2 opening leaves
2 vantaux de battante



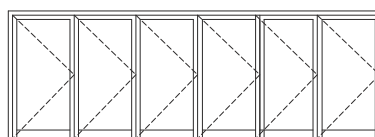
3 folhas de batente
3 opening leaves
3 vantaux de battante



4 folhas de batente
4 opening leaves
4 vantaux de battante



Harmónio 1 a 6 folhas
fold 1 to 6 leaves
repliable 1 à 6 vantaux



Harmónio 3 a 14 folhas
fold 3 to 14 leaves
repliable 3 à 14 vantaux

Características do Sistema PB-Harmónio

PB-Folding system features

Caractéristiques du système PB-Repliable



Este sistema complementa o sistema PB de portadas exteriores pois permite que o enchimento seja feito em panos de vidro ou em material opaco.

This system complements the PB exterior shutters systems as it allows the filling can be done in glazing or opaque material.

Ce système complète les systèmes de volets extérieures PB car il permet que le remplissage peu se faire en vitrage ou d'une matière opaque.

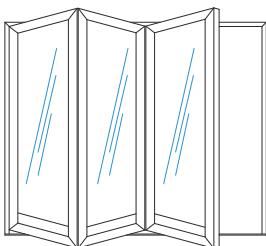
Dimensões:	Aro Fixo:	70mm
Dimensions	Fixed frame:	70mm
Dimension	Cadre dormant:	70mm
	Aro Móvel:	40mm
	Mobile frame:	40mm
	Cadre ouvrant:	40mm
Bites:	Retos	
Glazing beads	Straight	
Parclose	Droite	
Cortes:	45° 90°	
Cuts		
Coupes		
Vedação:	Junta em EPDM	
Insulation	EPDM joints	
Étanchéité	Joint en EPDM	
Unões:	Esquadros de bloqueio de 14mm ou 32mm	
Joint:	14mm or 32mm blocking brackets	
Union:	Équerres de verrouillage de 14mm ou 32mm	
Enchimento:	De 4mm a 20mm	
Filling	From 4mm to 20mm	
Remplissage	De 4mm à 20mm	
Peso máximo:	Harmónio de 3 até 14 folhas - 40 Kg/folha	
Maximum weight	Fold from 3 to 14 leaves - 40 Kg/leaf	
Poids maximale	Repliable de 3 à 14 vantaux - 40Kg/vantail	
Largura máxima:	750mm/folha	
Maximum width	750mm/leaf	
Largeur maximale	750mm/vantail	
Acabamentos:	Lacados Anodizados	
Finishes	Powder coating Anodizing	
Finitions	Laqué Anodisé	



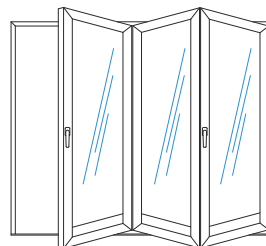
Licença nº. 1406 - Metalfer
Licença nº. 1411 - Alfa Sul



Licença nº. 809



De 3 a 14 folhas (abertura para exterior)
From 3 to 14 leaves (outward opening)
De 3 à 14 vantaux (ouverture vers l'extérieur)

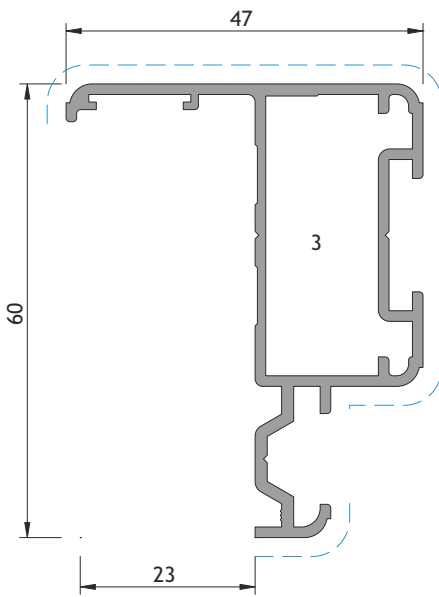


De 3 a 14 folhas (abertura para interior)
From 3 to 14 leaves (inward opening)
De 3 à 14 vantaux (ouverture vers l'intérieur)

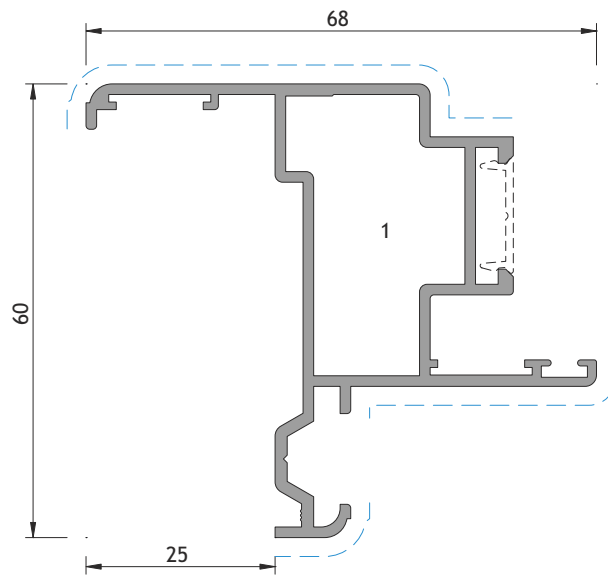
Listagem de perfis

Profiles list

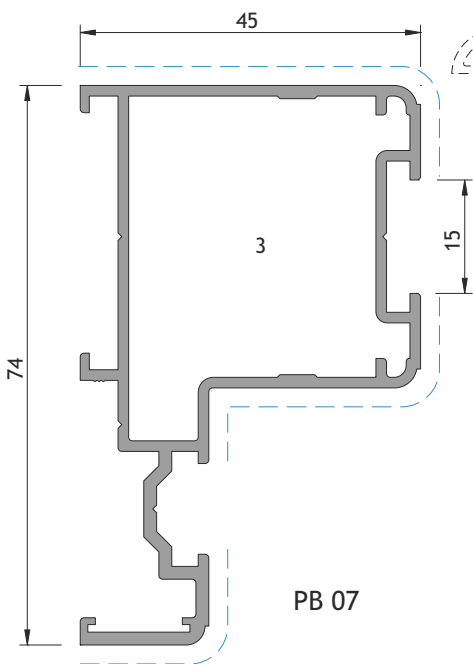
Liste des profils



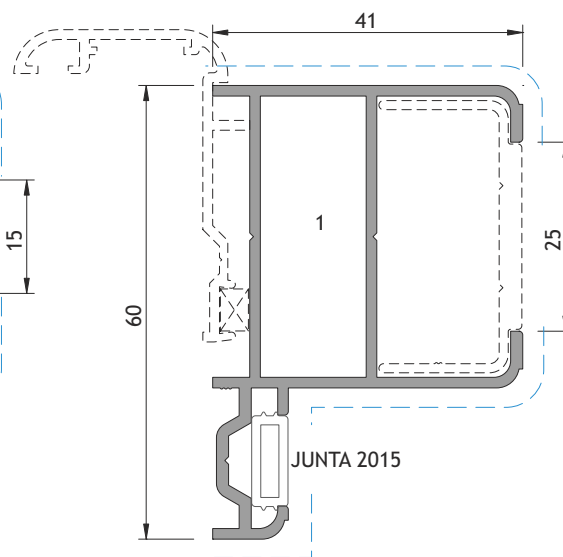
PB 00



PB 01

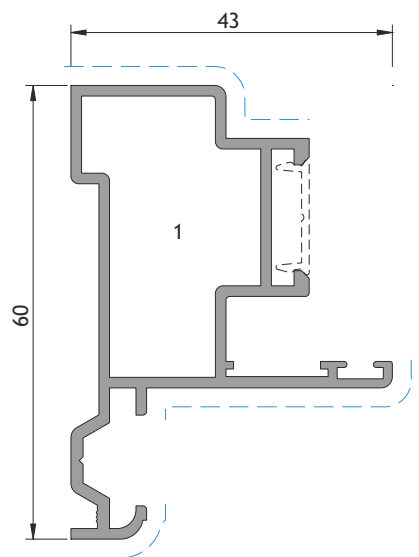


PB 07

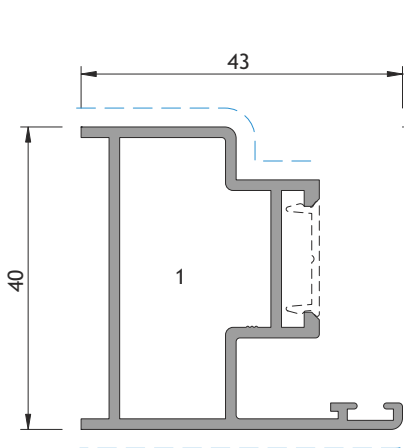


PB 56

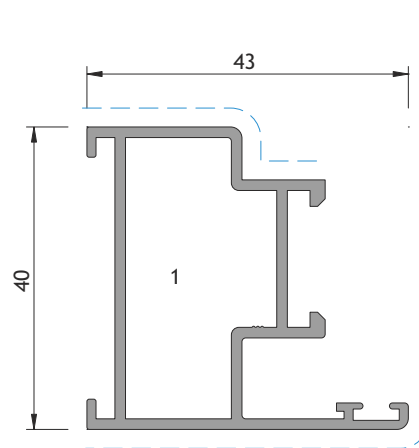
MONTAGEM OPCIONAL COM SB 80
 OPTIONAL ASSEMBLY WITH SB 80
 MONTAGE OPTIONELL AVEC SB 80



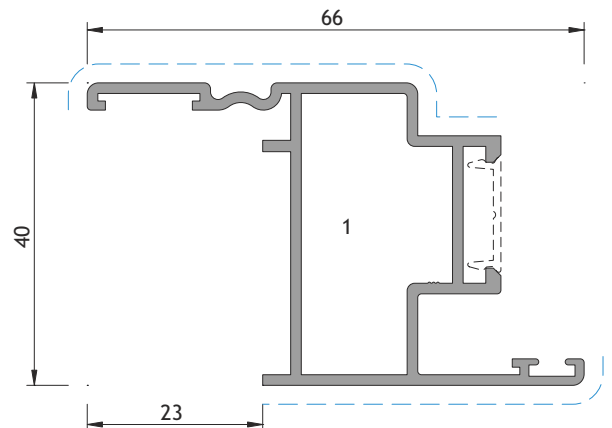
PB 21



PB 68

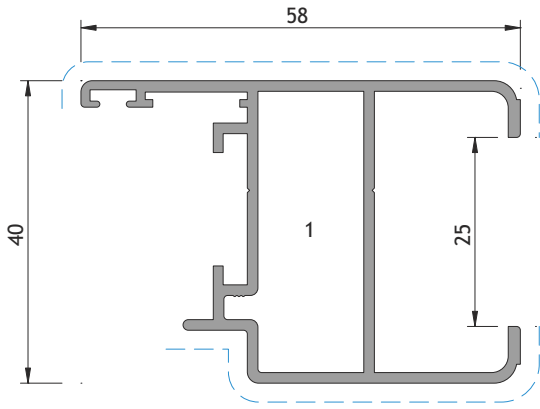


PB 31

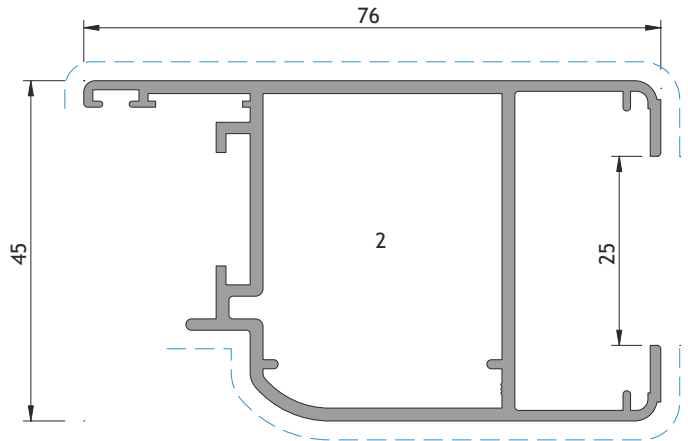


PB 11

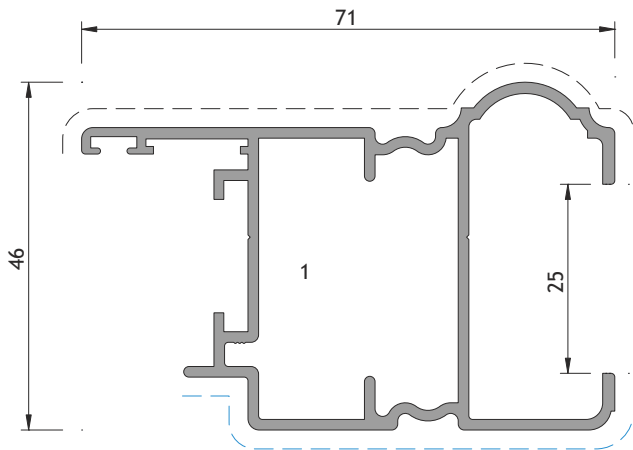




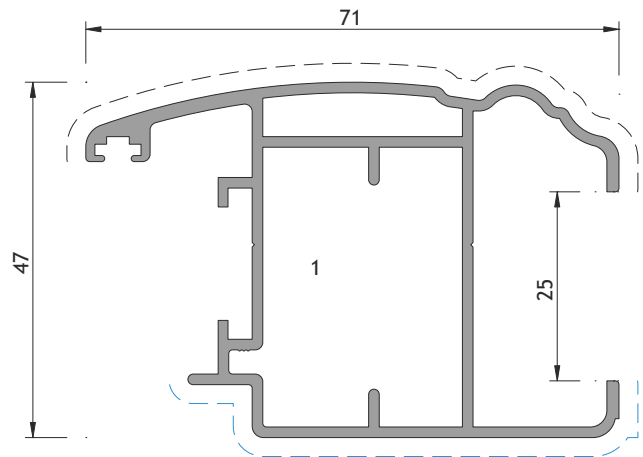
PB 02



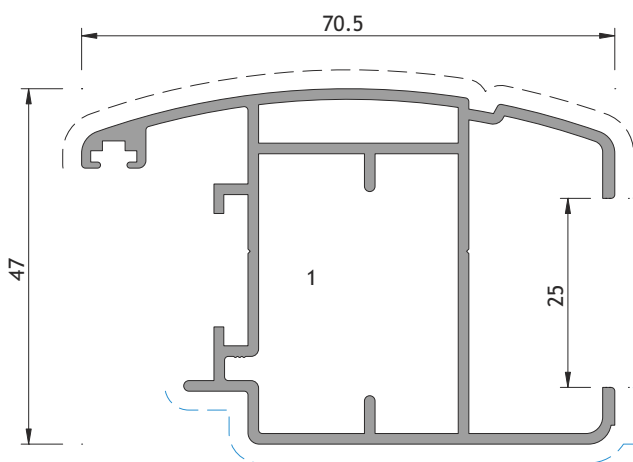
PB 08



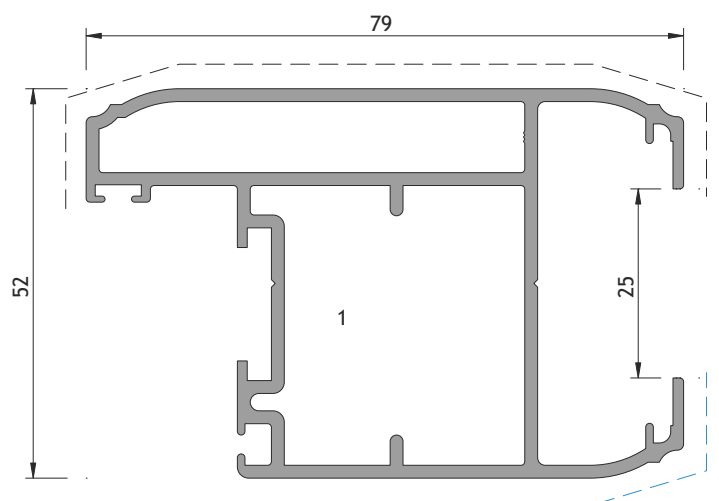
PB 12
DECORATIVA



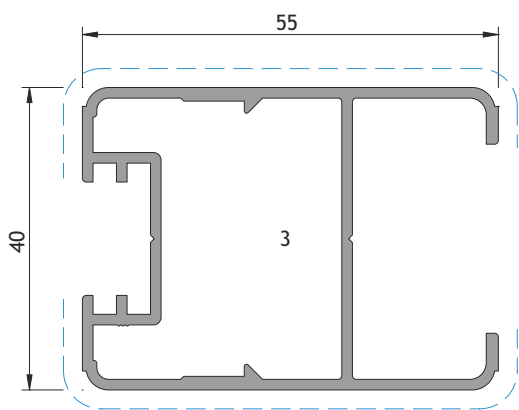
PB 78
DEKORA



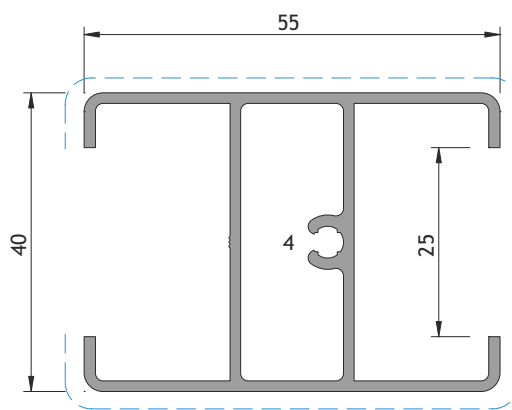
PB 79
ARKUS



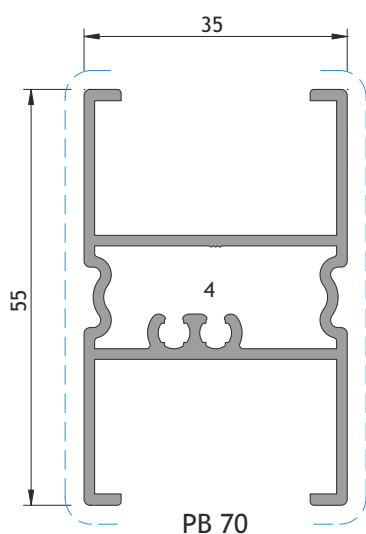
PB 67
RÚSTICA



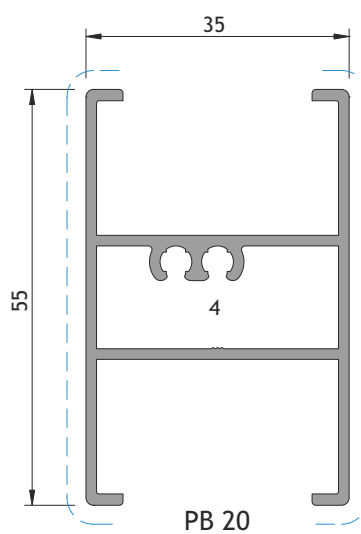
PB 05



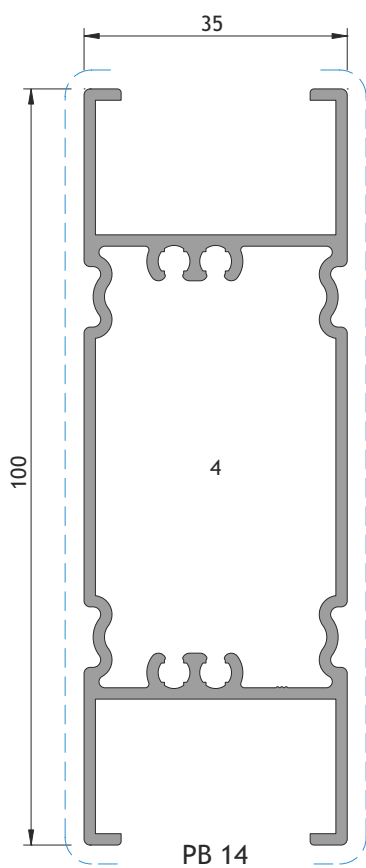
PC 20



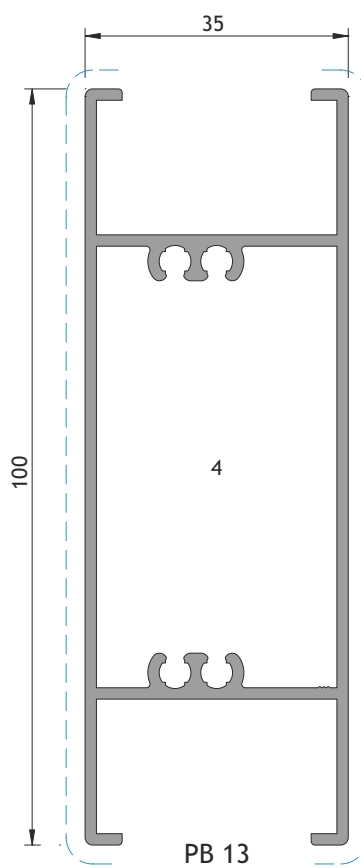
PB 70



PB 20

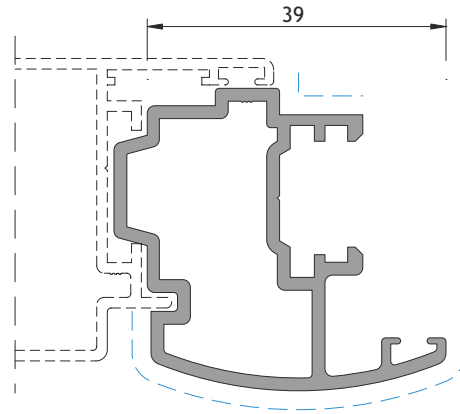


PB 14

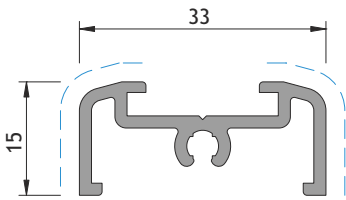


PB 13

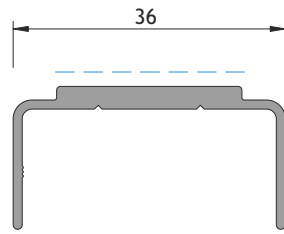




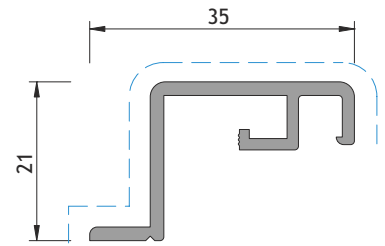
PB 06



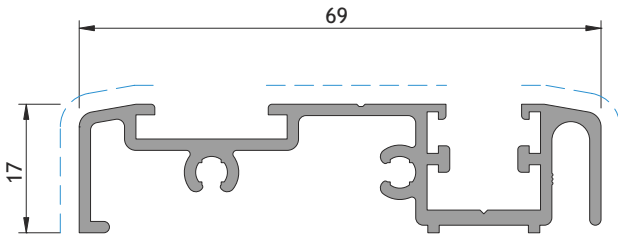
PB 26



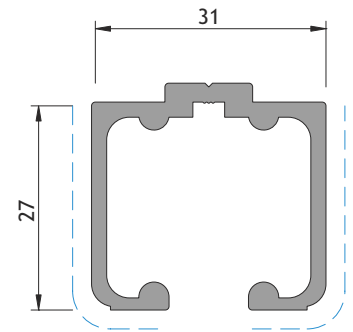
PB 38



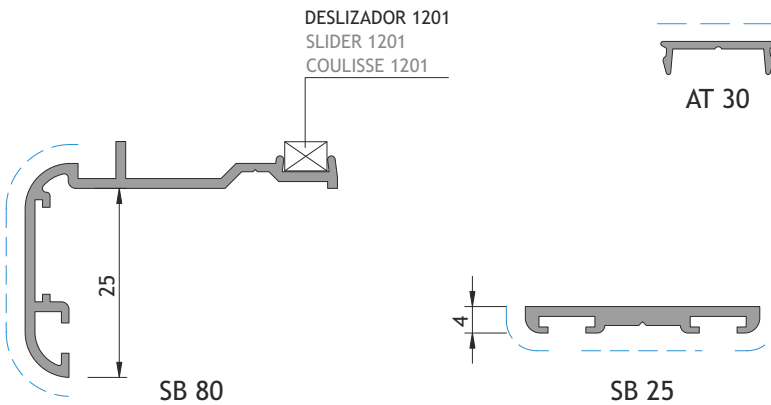
PB 32



PB 62



PB 63



SB 80

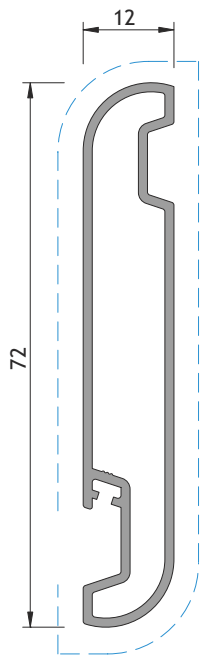
SB 25

AT 30

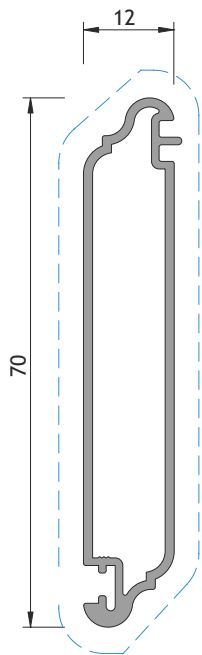
SA 33

AT 33

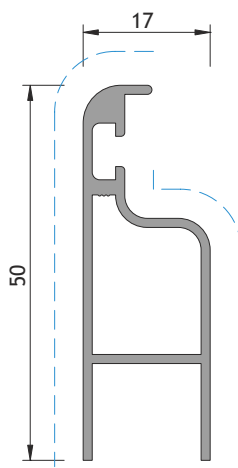
PERFIL EM POLIAMIDA
PROFILE IN POLYAMIDE
PROFIL EN POLYAMIDE



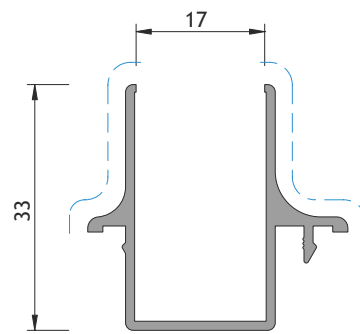
PB 57



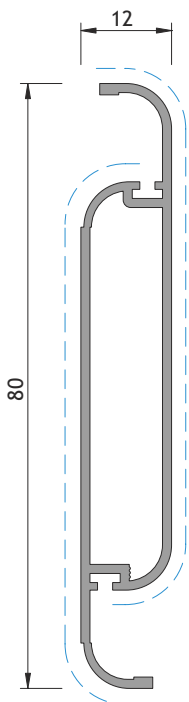
PB 58



PB 60
(LÂMINA COMPENSADORA PARA AS LÂMINAS PB 57 ou PB 58)
(COMPENSATORY BLADE FOR BLADES PB 57 or PB 58)
(LAMES DE COMPENSATION POUR LAMES PB 57 or PB 58)

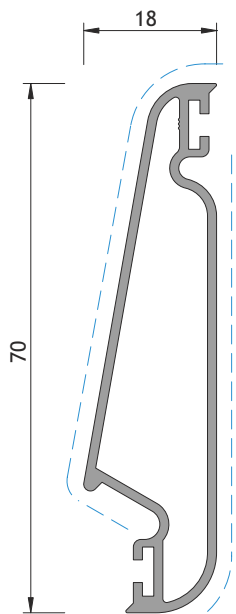


PB 61
(PERFIL COMPENSADOR PARA AS LÂMINAS PB 57 ou PB 58)
(COMPENSATORY PROFILE FOR BLADES PB 57 or PB 58)
(PROFIL DE COMPENSATION POUR LAMES PB 57 or PB 58)

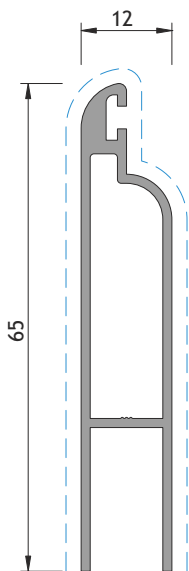


PB 83

(LÂMINA UNICAMENTE PARA OS PERFIS PB 08 ou PB 67)
(BLADE ONLY FOR PROFILES PB 08 or PB 67)
(LAMES UNIQUEMENT POUR LES PROFILS PB 08 ou PB 67)

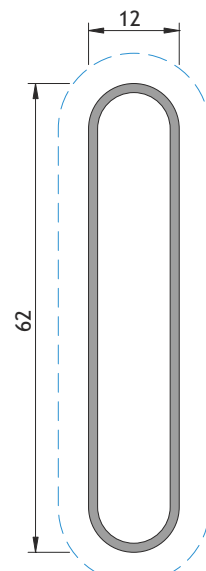


PB 74

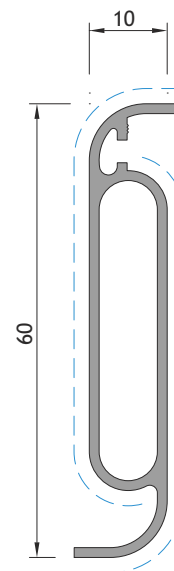


PB 75

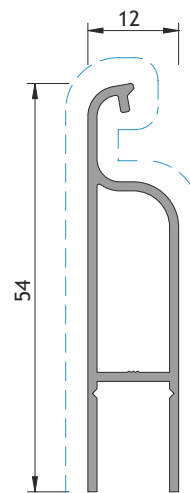
(LÂMINA COMPENSADORA PARA LÂMINA PB 74)
ALTERNATIVA AO PERFIL PB 77
(COMPENSATORY BLADE FOR BLADE PB 74)
ALTERNATIVE TO PROFILE PB 77
(LAMES DE COMPENSATION POUR LAME PB 74)
ALTERNATIVE AU PROFIL PB 77



PB 64

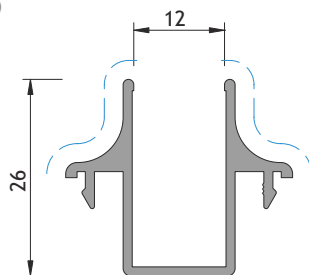


KZ 23



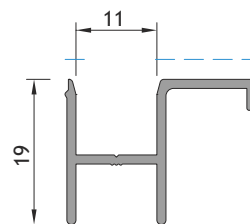
PB 77

(LÂMINA COMPENSADORA PARA LÂMINA PB 74)
(COMPENSATORY BLADE FOR BLADE PB 74)
(LAMES DE COMPENSATION POUR LAME PB 74)



PB 84

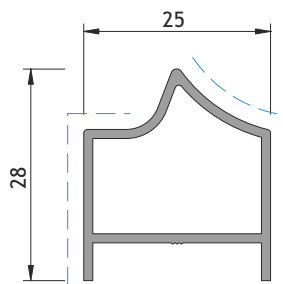
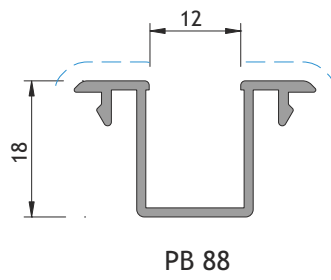
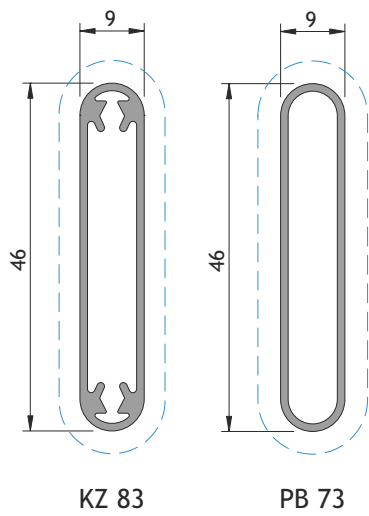
(PERFIL COMPENSADOR PARA AS LÂMINAS PB 64, PB 74 e PB 83)
(COMPENSATORY PROFILE FOR BLADES PB 64, PB 74 and PB 83)
(PROFIL DE COMPENSATION POUR LAMES PB 64, PB 74 et PB 83)



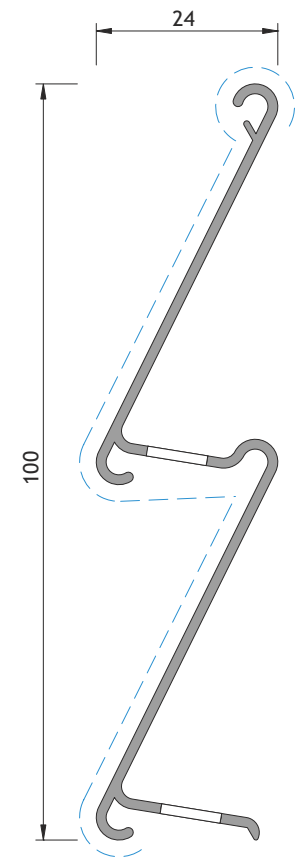
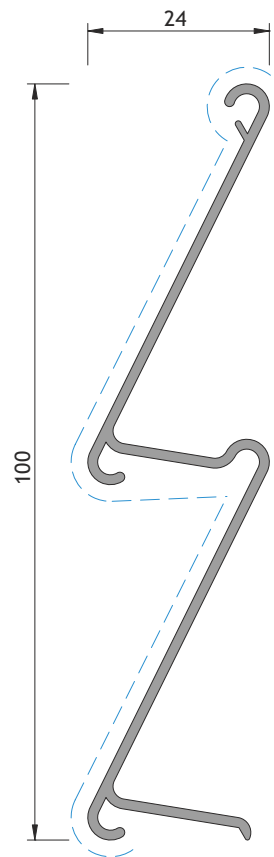
PB 71

(PERFIL COMPENSADOR PARA LÂMINA KZ 23)
(COMPENSATORY PROFILE FOR BLADE KZ 23)
(PROFIL DE COMPENSATION POUR LAME KZ 23)

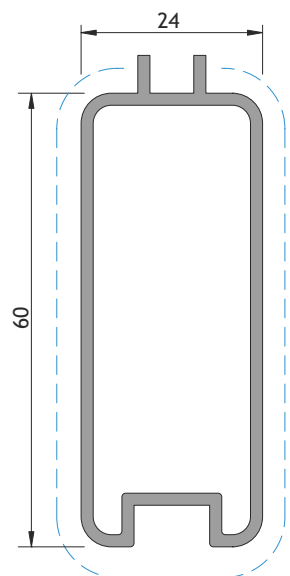
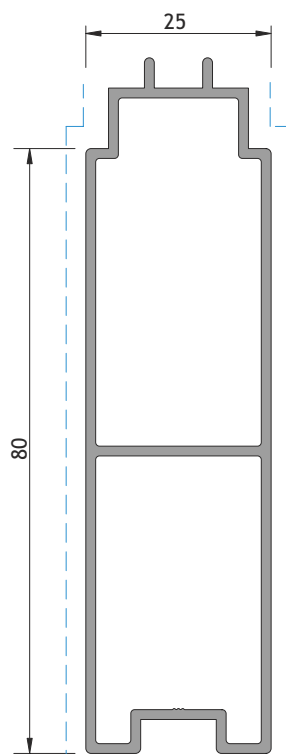
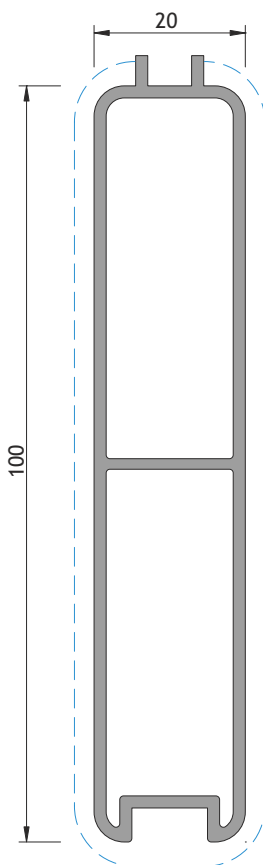
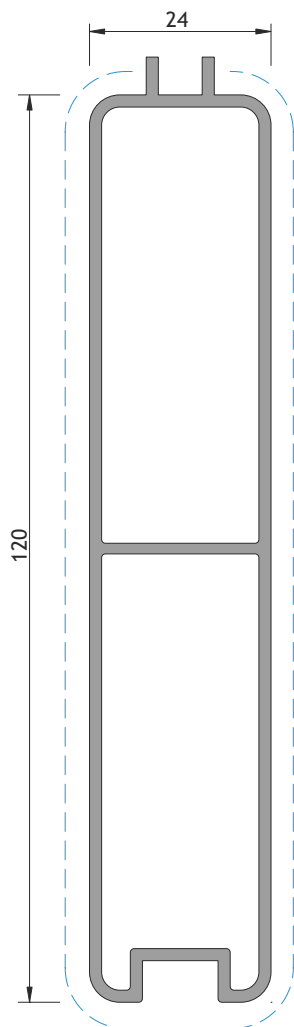




(PERFIL COMPENSADOR PARA AS LÂMINAS PB 73 ou KZ 83)
 (COMPENSATORY PROFILE FOR BLADES PB 73 or KZ 83)
 (PROFIL DE COMPENSATION POUR LAMES PB 73 or KZ 83)



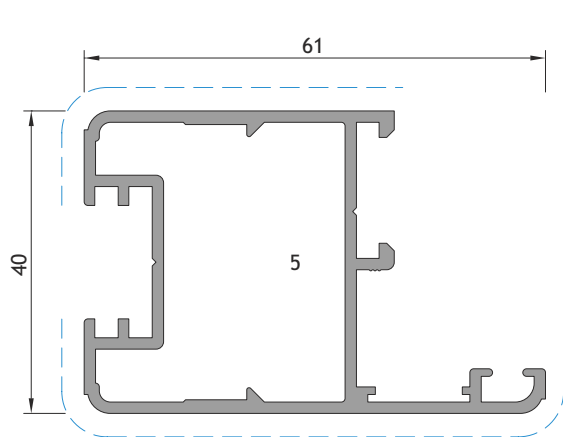
LÂMINA FURADA
 HOLED BLADE
 LAME TROUÉ



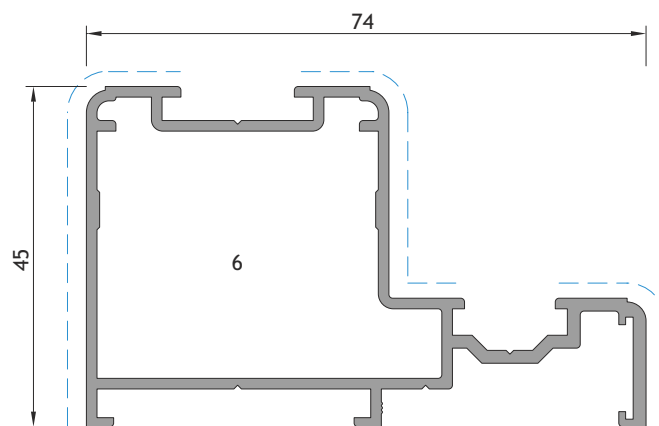
Sistema PB-Harmônio - Listagem de perfis

PB-Folding - Profile list

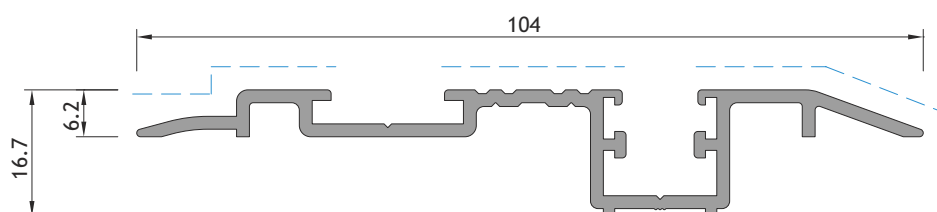
PB-Accordeon - Liste des profiles



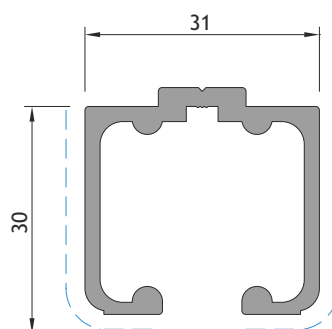
PB 85



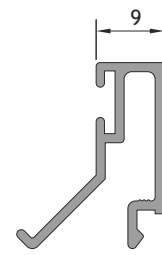
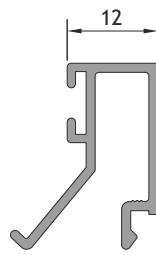
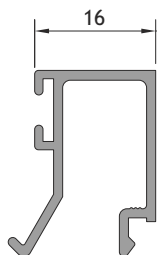
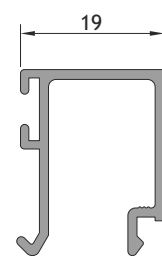
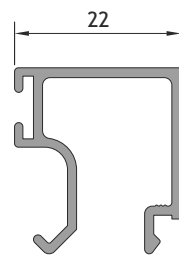
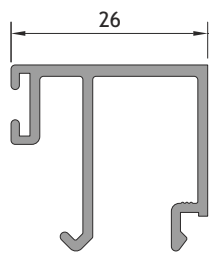
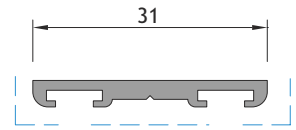
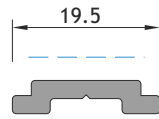
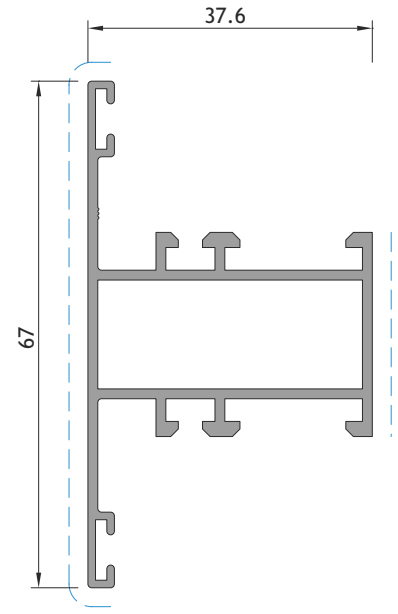
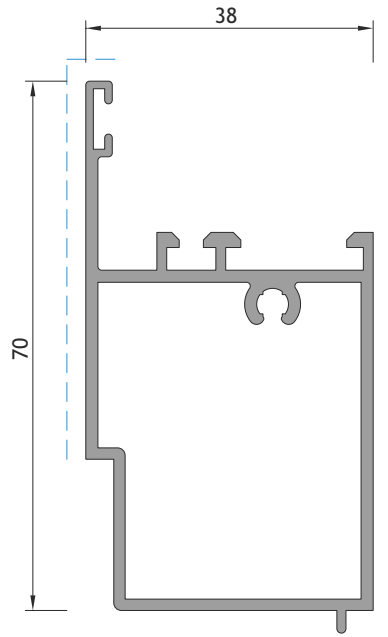
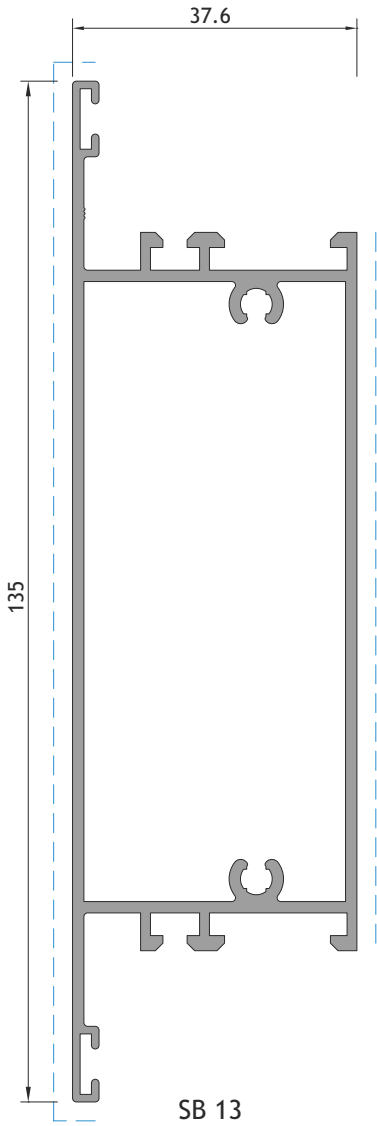
PB 07



PB 42



PB 63





PB | PB-H

Acessórios

Accessories

Accessoires





2001
 (Material: EPDM)
 (Caixa: 8 rolosx50m)

2101
 (Material: PVC base rígida)
 (Rolo: 100m)

2051
 (Material com 2 durezas)
 (Zona de batente: E.P.D.M. esponjoso)
 (Base: E.P.D.M. de 70° SHORÉ)
 (Rolo: 300m (150m+150m))

208274 JUNTA DE ESTANQUIDADE 2001
 208492 JUNTA DE VEDAÇÃO 2101
 208008 JUNTA DE ESTANQUIDADE 2051

Com Lâmina PB 57

Com Lâmina PB 58
 Para o perfil PB 60
 (Material: EPDM)
 (Rolo: 25m)

208263 JUNTA DE ESTANQUIDADE 2045

Junta para lâmina PB 58 - 2016
 (Material: PVC 2 durezas)
 (Rolo: 150m)

Junta original KIKAU PB58 2016
 (Material: EPDM)
 (Rolo: 300m)

Juntas para lâmina PB 58

208338 JUNTA PARA LÂMINA PB 58 - 2016
 208341 JUNTA ORIGINAL KIKAU PB58 - 2016

Para os perfis PB 26 e 62
 (Material: EPDM)
 (Rolo: 200m)

208415 JUNTA TAPA-CANAL 2039

TAPA-FUROS BRANCO
 TAPA-FUROS PRETO

$\varnothing 10$

210013 TAPA-FUROS BRANCO
 210015 TAPA-FUROS PRETO

2042 2073 2034 2035 2037

Material: EPDM
 (Rolo: 200m)

208191 JUNTA DE CUNHA 2042
 208195 JUNTA DE CUNHA 2034
 208196 JUNTA DE CUNHA 2035
 208904 JUNTA DE CUNHA 2037
 208199 JUNTA DE CUNHA 2073

2046
 Para as lâminas PB 57 e 83
 Material: PVC 2 durezas
 (Rolo: 300m)

2047
 Para a lâmina PB 74
 Material: PVC 2 durezas
 (Rolo: 300m)

208335 JUNTA PARA LÂMINAS PB 57/83 - 2046
 208339 JUNTA PARA LÂMINA PB 74 - 2047

Para os perfis PB 00, 01, 07 e 21
 (Material: EPDM)
 (Rolo: 200m)

208412 JUNTA TAPA-CANAL 2015

Para os perfis PB 00, 05, 07, 26 e 62
 (Material: EPDM)
 (Rolo: 150m)

208481 JUNTA VEDAÇÃO CENTRAL 2014

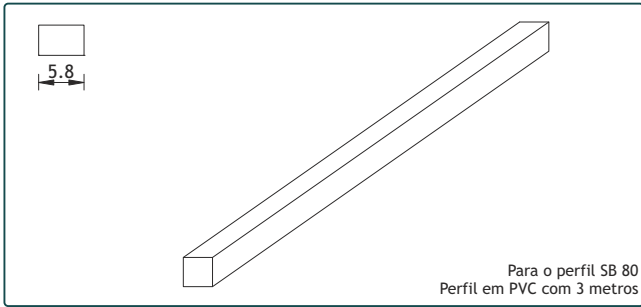
4.8 7 7
 7 7 12

Para os perfis PB 42 e 62
 (Rolo: 325m)

Para perfil SB 25
 (Rolo: 500m)

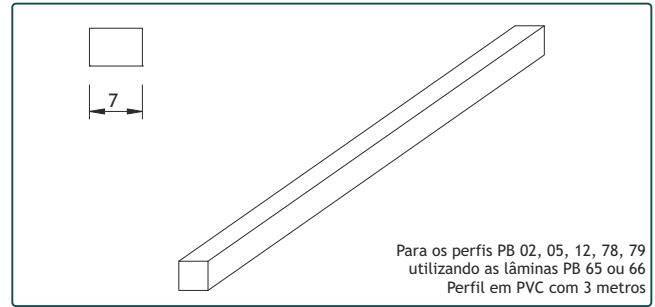
Para perfil SB 25
 (Rolo: 300m)

208564 VEDANTE PELÚCIA 4.8 x 7
 208460 VEDANTE PELÚCIA 7 x 7 S-FIN
 208593 VEDANTE PELÚCIA 7 x 12 S-FIN



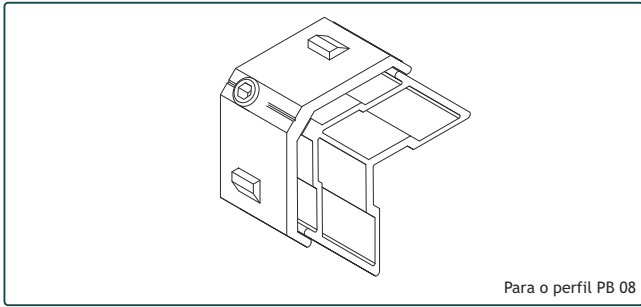
Para o perfil SB 80
Perfil em PVC com 3 metros

219133 DESLIZADOR CALHA 1201



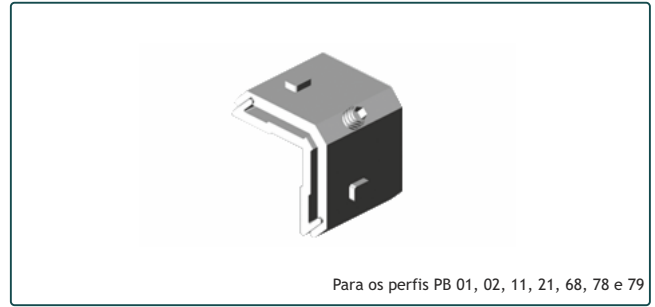
Para os perfis PB 02, 05, 12, 78, 79
utilizando as lâminas PB 65 ou 66
Perfil em PVC com 3 metros

215150 PERFIL DE ENCHIMENTO PB Preto



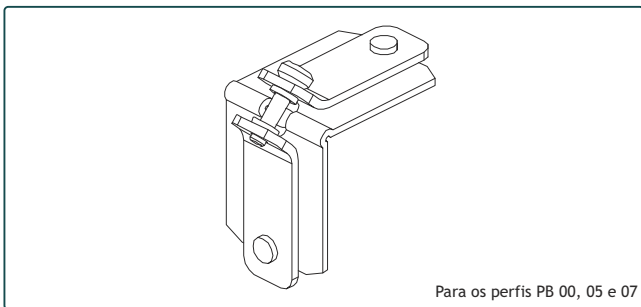
Para o perfil PB 08

204434 ESQUADRO SB E. GRANDE



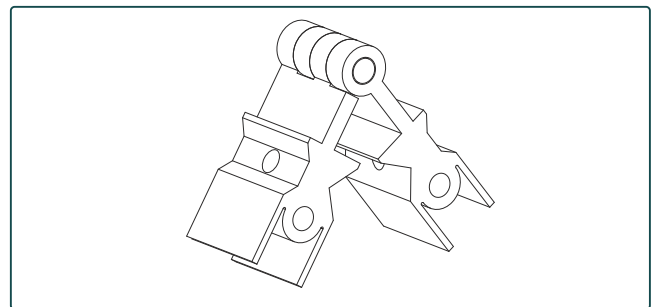
Para os perfis PB 01, 02, 11, 21, 68, 78 e 79

204385 ESQUADRO PB ESP. PEQ.

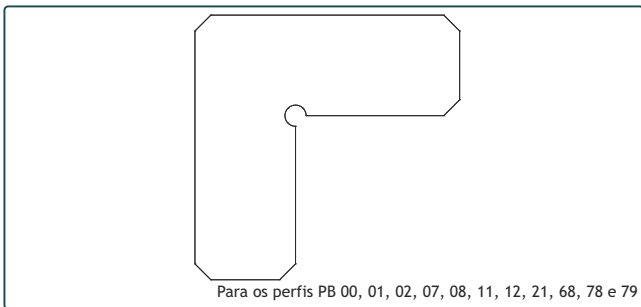


Para os perfis PB 00, 05 e 07

204387 ESQUADRO PB K010/60

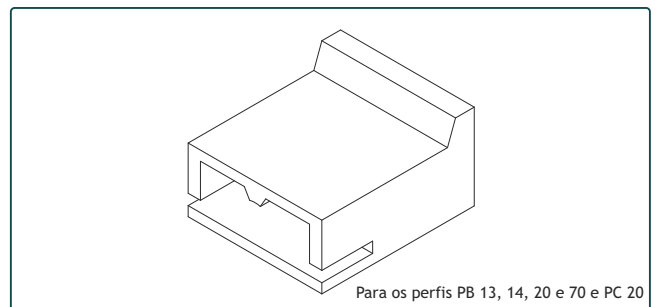


204300 ESQUADRO GRADUÁVEL SB (3514)



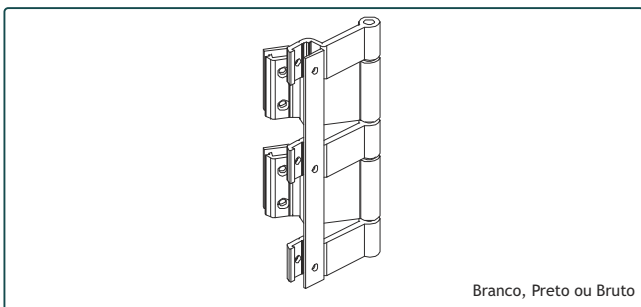
Para os perfis PB 00, 01, 02, 07, 08, 11, 12, 21, 68, 78 e 79

213246 CANTO CR S/SB



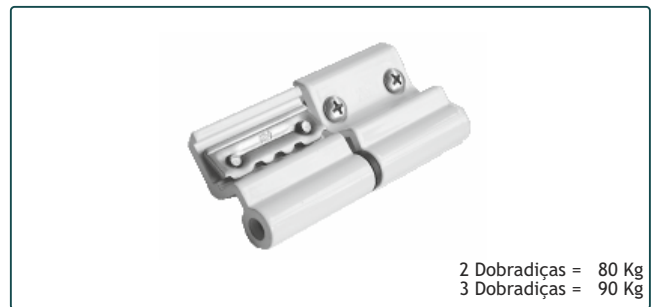
Para os perfis PB 13, 14, 20 e 70 e PC 20

232112 UNIÃO TRAVESSA PB K003/1



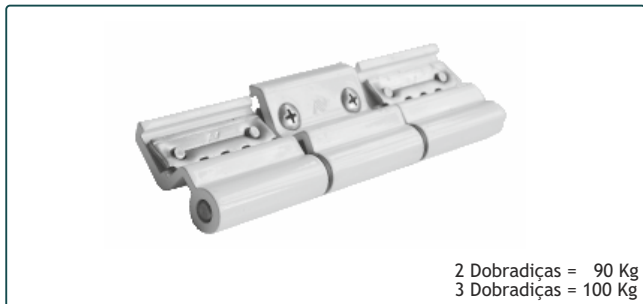
Branco, Preto ou Bruto

202141 DOBRADIÇA DE AVANÇO PB 2000



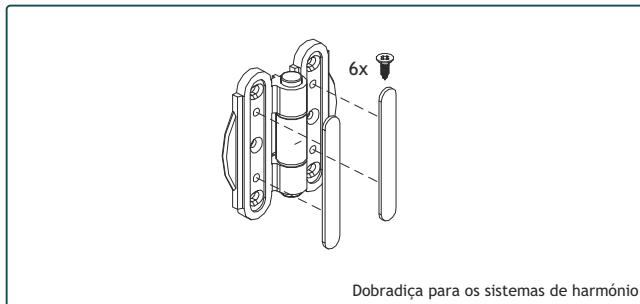
2 Dobradiças = 80 Kg
3 Dobradiças = 90 Kg

202209 DOBRADIÇA MORSA 1123



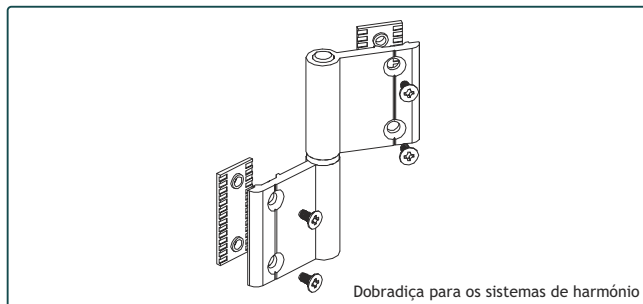
2 Dobradiças = 90 Kg
3 Dobradiças = 100 Kg

202112 DOBRADIÇA MORSA PARA A 3ª FOLHA 1122.92



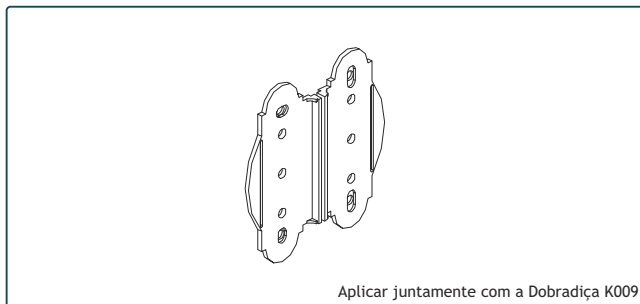
Dobradiça para os sistemas de harmónio

202233 DOBRADIÇA PB K009 (Br./Pr.)



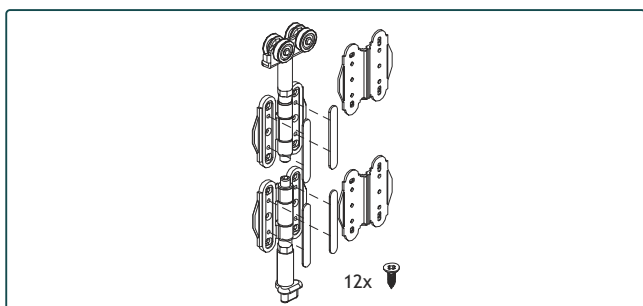
Dobradiça para os sistemas de harmónio

202231 DOBRADIÇA PB HARMÓNIO (Br./Pr.)



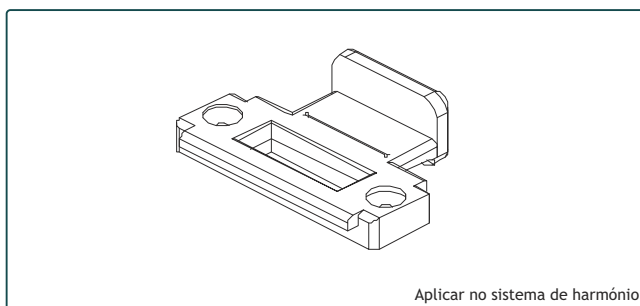
Aplicar juntamente com a Dobradiça K009

218178 CALÇO PARA DOBRADIÇA PB K009/P



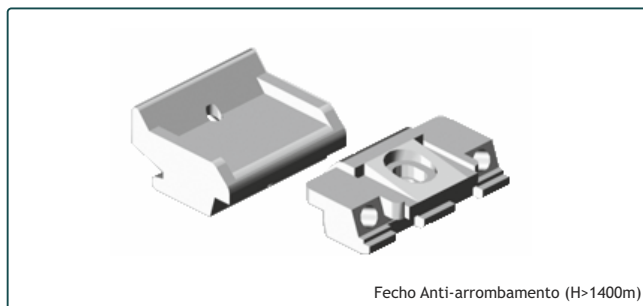
12x

223320 KIT DOB. PB HARMÓNIO K960L (Br./Pr.)



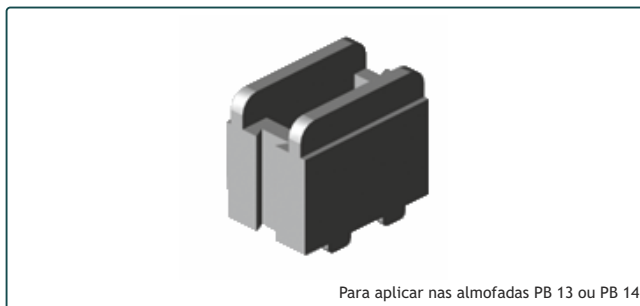
Aplicar no sistema de harmónio

202095 CONTRA-FECHO BATENTE PB (Br./Pr.)



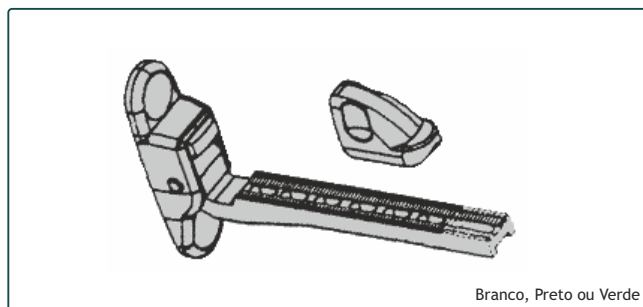
Fecho Anti-arrombamento (H>1400m)

201537 FECHO SUPLEMENTAR 1246.832



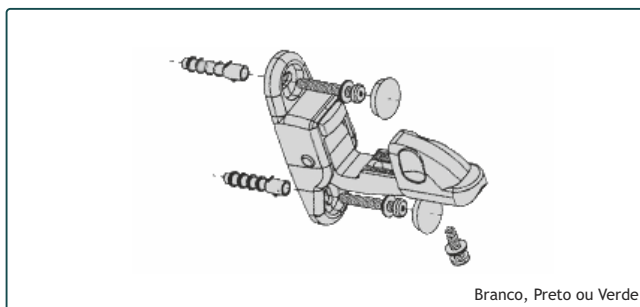
Para aplicar nas almofadas PB 13 ou PB 14

229124 RODÍZIO JD



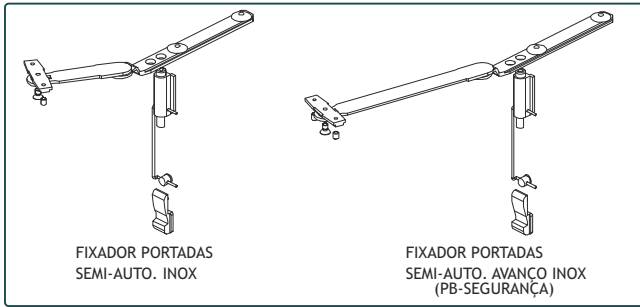
Branco, Preto ou Verde

221144 FIXADOR PORTADAS REGULÁVEL DUPLO



Branco, Preto ou Verde

221143 FIXADOR PORTADAS REGULÁVEL



FIXADOR PORTADAS
SEMI-AUTO. INOX

FIXADOR PORTADAS
SEMI-AUTO. AVANÇO INOX
(PB-SEGURANÇA)

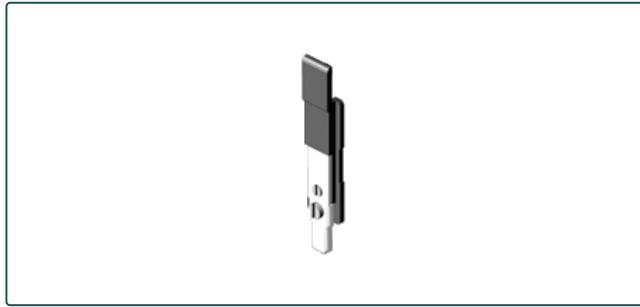
221145
221147

FIXADOR PORTADAS SEMI-AUTOMÁTICO INOX
FIXADOR PORTADAS SEMI-AUTOMÁTICO AVANÇO INOX



206490

TERMINAL VARETA 1486 OXID.



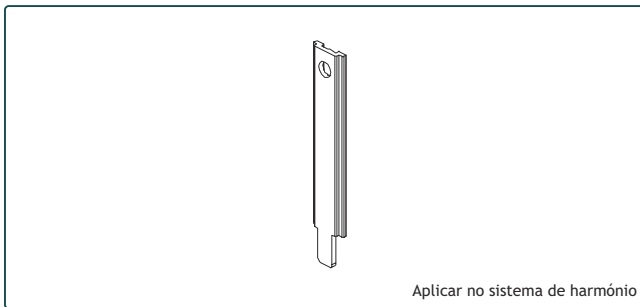
206475

TERMINAL COM REGULAÇÃO 1487



202090

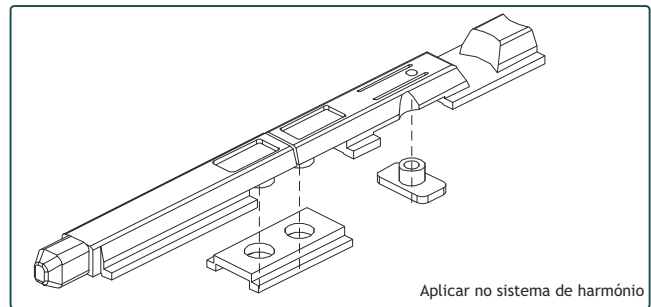
CONTRA-FECHO DUPLO 1416.6



Aplicar no sistema de harmónio

206505

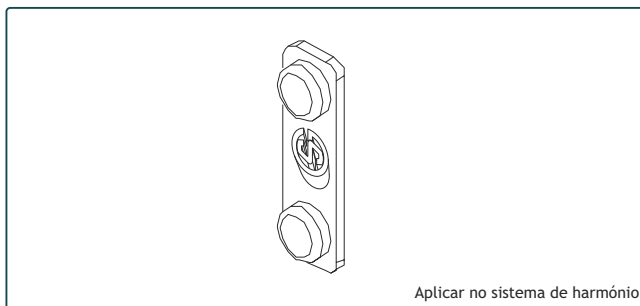
TERMINAL VARETA PB



Aplicar no sistema de harmónio

225135

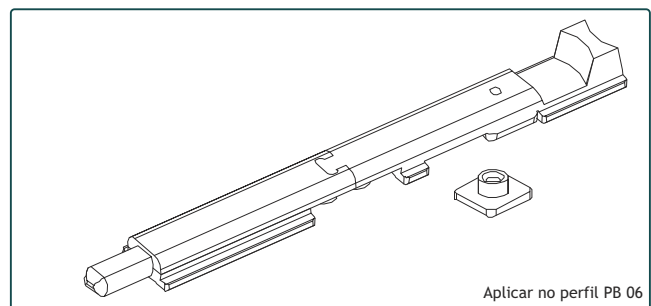
PASSADOR FOLHA SCH 101 SPI



Aplicar no sistema de harmónio

215112

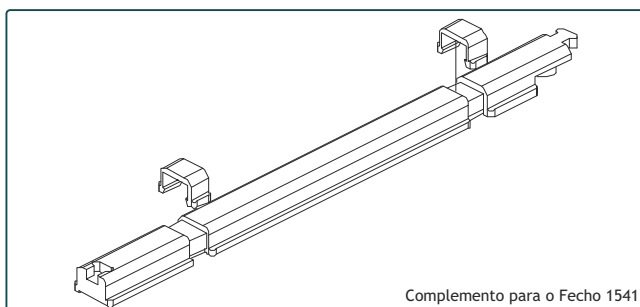
LIGAÇÃO VARETA/TERMINAL PB



Aplicar no perfil PB 06

201490

FECHO PARA 2ª FOLHA 1541



Complemento para o Fecho 1541

401001

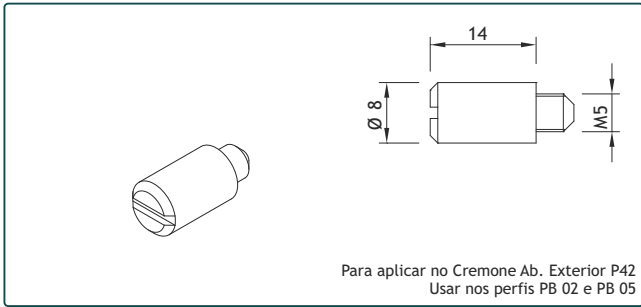
ALONGAMENTO 1541.800



Complemento para o Fecho 1541

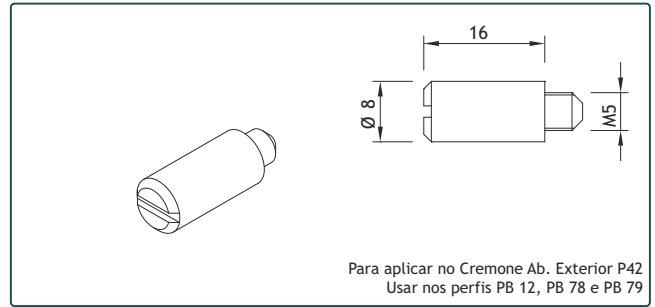
214280

VARETA 1541.820



Para aplicar no Cremone Ab. Exterior P42
Usar nos perfis PB 02 e PB 05

290102 PARAFUSO PB ESPECIAL M5X14 mm INOX



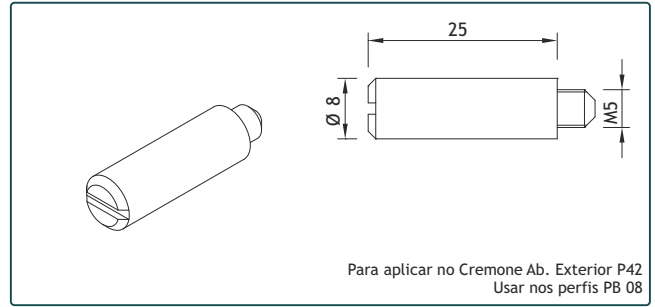
Para aplicar no Cremone Ab. Exterior P42
Usar nos perfis PB 12, PB 78 e PB 79

290103 PARAFUSO PB ESPECIAL M5X16 mm INOX



Cremone para persianas ou vãos com abertura para exterior
Aplicar com o Kit Movimento Int. 1475.6
Altura do Cremone 59mm

200330 CREMONE MANON EXT. 876 (Br./Pr.)



Para aplicar no Cremone Ab. Exterior P42
Usar nos perfis PB 08

290104 PARAFUSO PB ESPECIAL M5X25 mm INOX



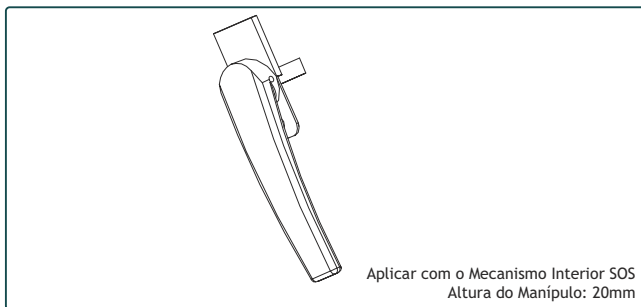
Cremone para persianas ou vãos com abertura para exterior
Aplicar com o Kit Movimento Int. 1475.6
Altura do Cremone 59mm

200290 CREMONE MANON EXT. 876.751 (Br./Pr.)



Aplicar com os cremones 876, 876.751 ou 915.1

223670 KIT MOV. INT. 1475.6



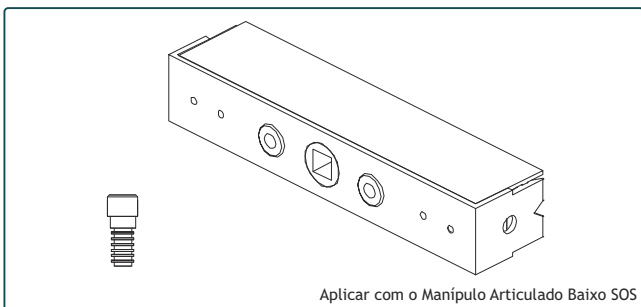
Aplicar com o Mecanismo Interior SOS
Altura do Manipulo: 20mm

416006 MANÍPULO ARTICULADO BAIXO SOS (Br./Pr.)



Aplicar com o Kit Movimento Int. 1475.6
Altura do Cremone 37mm

200450 CREMONE SAVIO 915.1 PARA PERSIANA (Br./Pr.)



Aplicar com o Manipulo Articulado Baixo SOS

228210 MECANISMO INTERIOR SOS



Para aplicar no Mecanismo Interior SOS

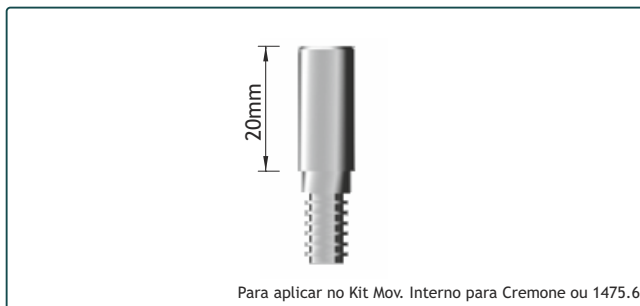
290100 PARAFUSO PB 5.5 mm



Para aplicar no Kit Mov. Interno para Cremone ou 1475.6

290101

PARAFUSO PB 12.8 mm



Para aplicar no Kit Mov. Interno para Cremone ou 1475.6

290190

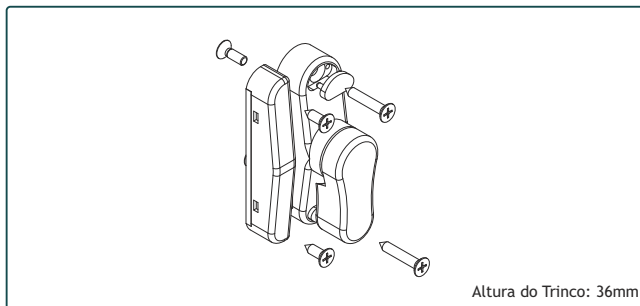
PARAFUSO SCO 109 INOX



Altura do fecho: 31.5mm

201505

FECHO REVERSÍVEL 807 (Br./Pr.)



Altura do Trinco: 36mm

231214

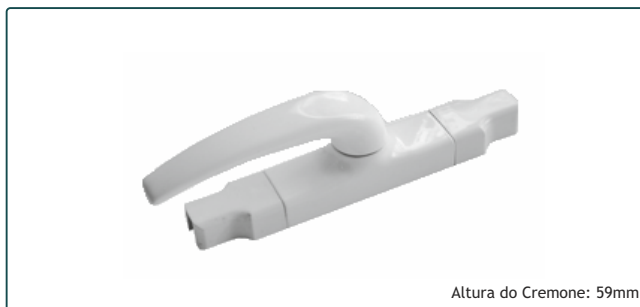
TRINCO REVERSÍVEL 9566 (Br. / Pr.)



Para os sistemas de harmónio

200796

PUXADOR PB K017/M L. Preto



Altura do Cremone: 59mm

200380

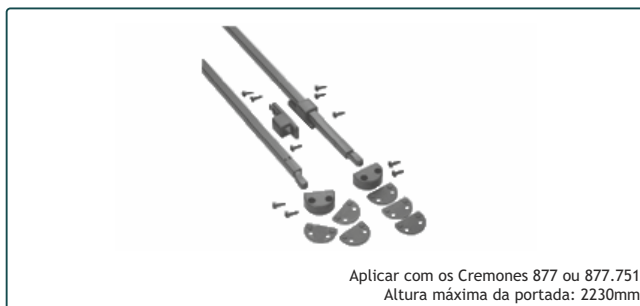
CREMONE PARA PERSIANA 877 (Br./Pr.)



Altura do Cremone: 59mm

200382

CREMONE PARA PERSIANA 877.751 (Br./Pr.)



Aplicar com os Cremones 877 ou 877.751
Altura máxima da portada: 2230mm

223130

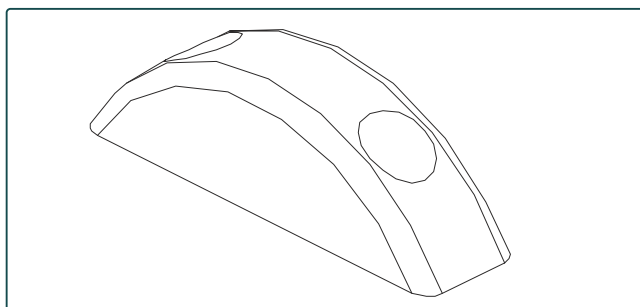
KIT ASTES PARA FECHO PERS. 877.801



Para aplicar com o Kit Astes 877.801

201538

FECHO SUPLEMENTAR 877.803



214146

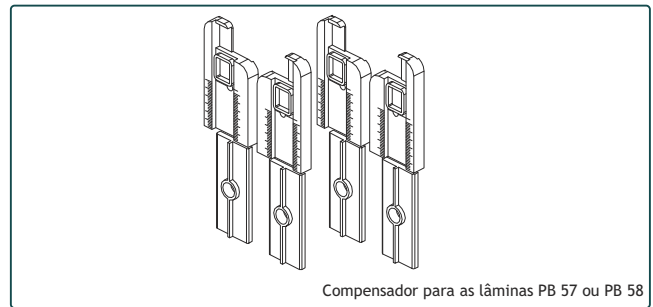
BATENTE PARA PERSIANA 877.804



Fixador de portada em inox

210100

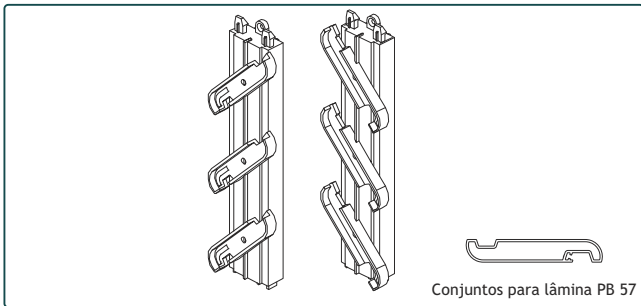
BRAÇO 1309



Compensador para as lâminas PB 57 ou PB 58

212050

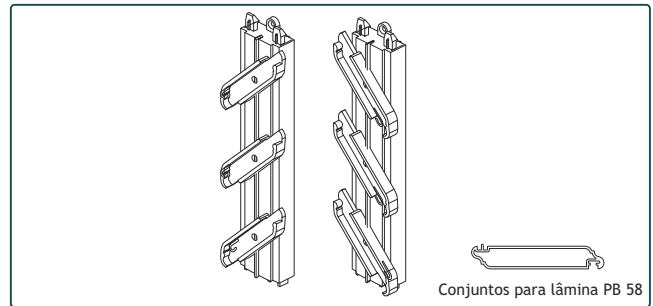
CONJUNTO COMPENS. 1/2 LÂMINAS PB K012/K (Br./Pr.)



Conjuntos para lâmina PB 57

212168

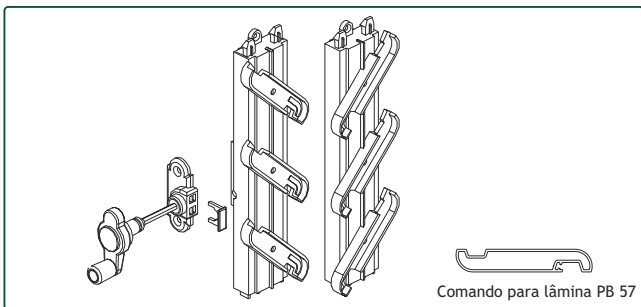
CONJUNTO PERSIANA ORIENTÁVEL PB K001-A (Br./Pr.)



Conjuntos para lâmina PB 58

212158

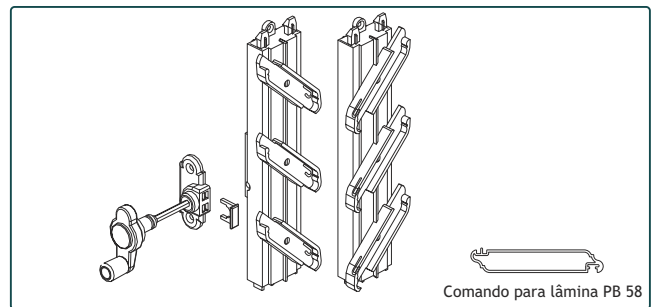
CONJUNTO PERSIANA ORIENTÁVEL PB K001-AL (Br./Pr.)



Comando para lâmina PB 57

212250
212376

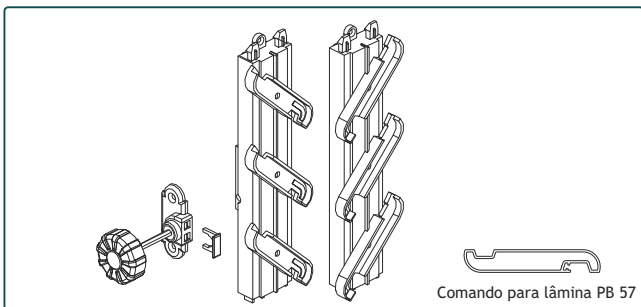
CONJUNTO PERSIANA ORIENTÁVEL MANIV. K026 DIR. (Br./Pr.)
CONJUNTO PERSIANA ORIENTÁVEL MANIV. K026 ESQ. (Br./Pr.)



Comando para lâmina PB 58

212254
212166

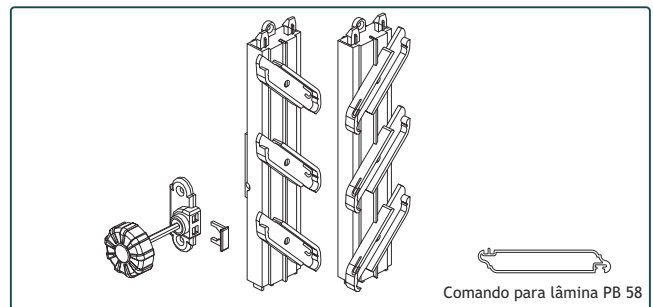
CONJUNTO PERSIANA ORIENTÁVEL MANIV. K026L DIR. (Br./Pr.)
CONJUNTO PERSIANA ORIENTÁVEL MANIV. K026L ESQ. (Br./Pr.)



Comando para lâmina PB 57

212070
212263
212264

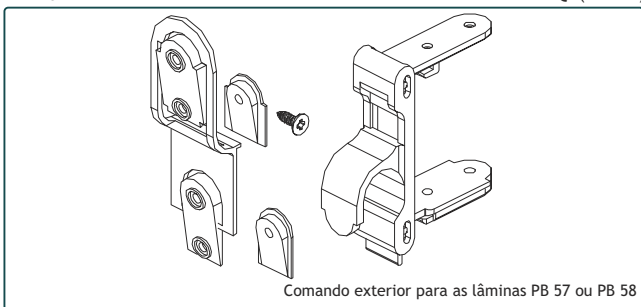
CONJUNTO PERSIANA ORIENTÁVEL RODAR K027 DIR. (Branco)
CONJUNTO PERSIANA ORIENTÁVEL RODAR K027 DIR. (Preto)
CONJUNTO PERSIANA ORIENTÁVEL RODAR K027 ESQ. (Br./Pr.)



Comando para lâmina PB 58

212261
212262
212266

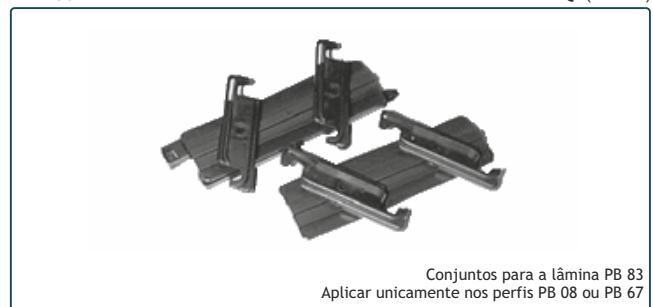
CONJUNTO PERSIANA ORIENTÁVEL RODAR K027L DIR. (Branco)
CONJUNTO PERSIANA ORIENTÁVEL RODAR K027L DIR. (Preto)
CONJUNTO PERSIANA ORIENTÁVEL RODAR K027L ESQ. (Br./Pr.)



Comando exterior para as lâminas PB 57 ou PB 58

214258

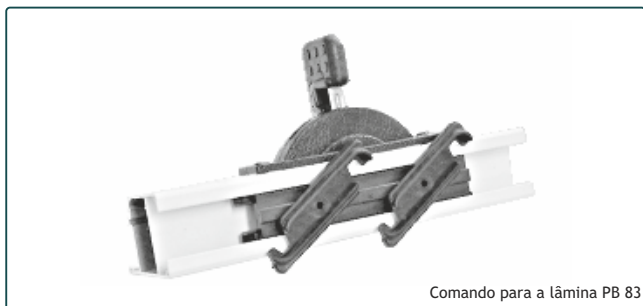
COMANDO DECORATIVO K016/K60-B



Conjuntos para a lâmina PB 83
Aplicar unicamente nos perfis PB 08 ou PB 67

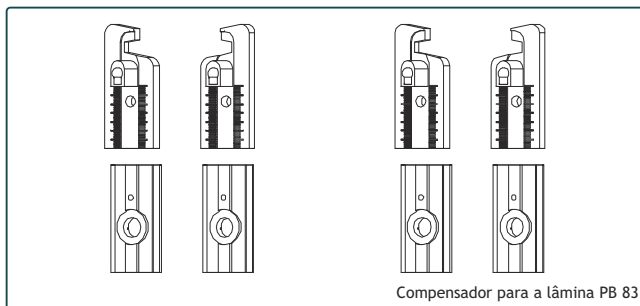
212163
212164

CONJUNTO PERS. ORIENTÁVEL PB K001/70-Ai DIR. (Br./Pr.)
CONJUNTO PERS. ORIENTÁVEL PB K001/70-Ai ESQ. (Br./Pr.)



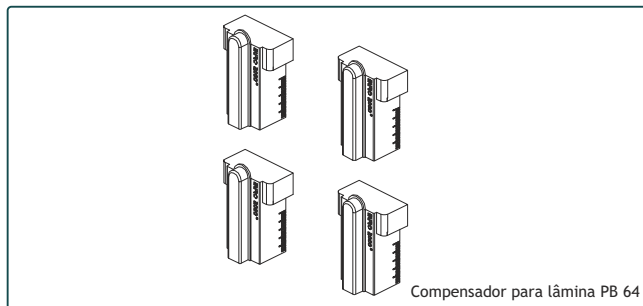
Comando para a lâmina PB 83

214266 COMANDO ORIENTÁVEL K016/AS (Br./Pr.)



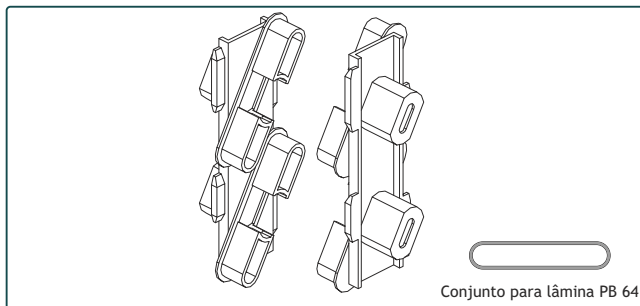
Compensador para a lâmina PB 83

212052 CONJUNTO COMPENS. 1/2 LÂMINAS PB K012/70-K (Br./Pr.)



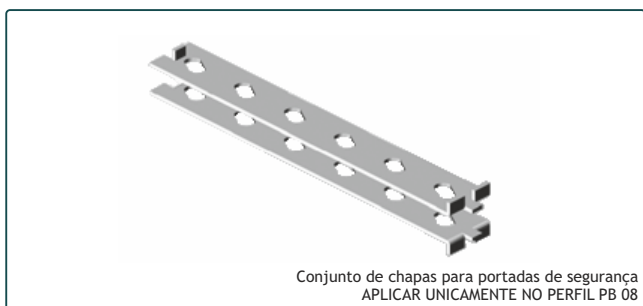
Compensador para lâmina PB 64

212500 CONJUNTO REMATE PARA LÂMINA FIXA K012 (Br./Pr.)



Conjunto para lâmina PB 64

212160 CONJUNTO PERSIANA FIXA PB K013 (Br./Pr.)



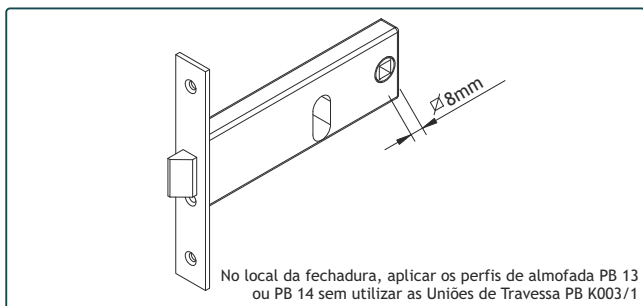
Conjunto de chapas para portadas de segurança
APLICAR UNICAMENTE NO PERFIL PB 08

212914 CONJUNTO CHAPAS PARA PERSIANA SEGURANÇA PB_K020



Barra para portadas de segurança
Comprimento da barra: 5.30 metros

217112 BARRA AÇO ESP. PARA PERSIANA SEGURANÇA PB_K019



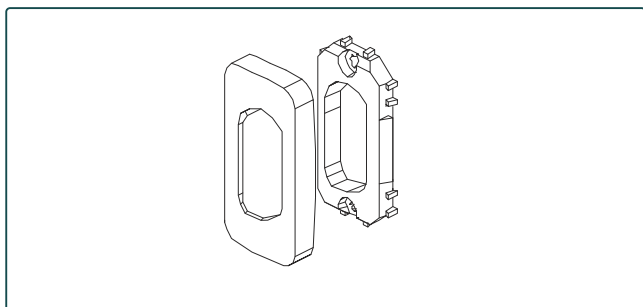
No local da fechadura, aplicar os perfis de almofada PB 13
ou PB 14 sem utilizar as Uniões de Travessa PB K003/1

201068 FECHADURA DE ALMOFADA 5790x90 COM CANHÃO



Fechadura de chave estrela para portadas de segurança

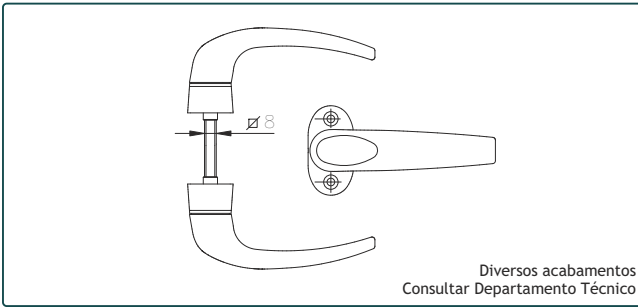
201600 FECHADURA PRUMO SOS/30
201148 FECHADURA PRUMO SOS/35



220200 ESPELHO 874.802 (Br./Pr.)

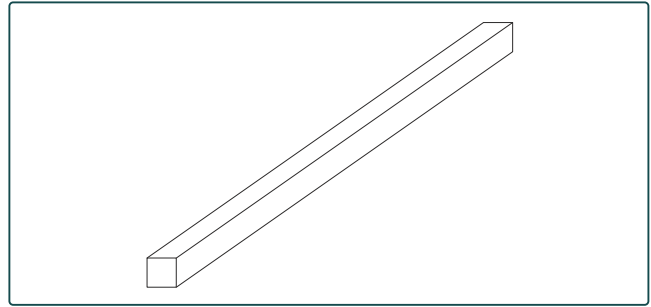


200920 PUXADOR DUPLO 615

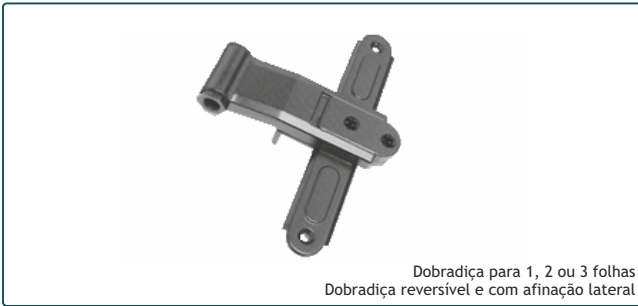


Diversos acabamentos
Consultar Departamento Técnico

200747 PUXADOR DUPLO 874.31

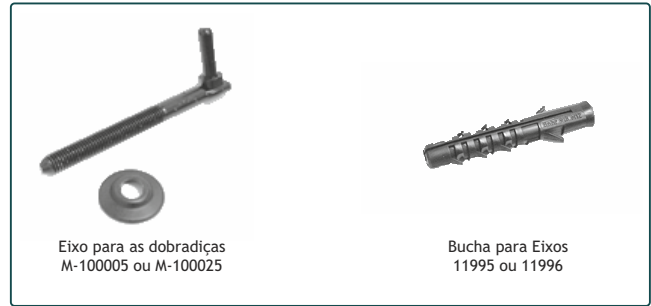


227301 QUADRA DE AÇO 8mm PARA PUXADOR 874.31



Dobradiça para 1, 2 ou 3 folhas
Dobradiça reversível e com afinação lateral

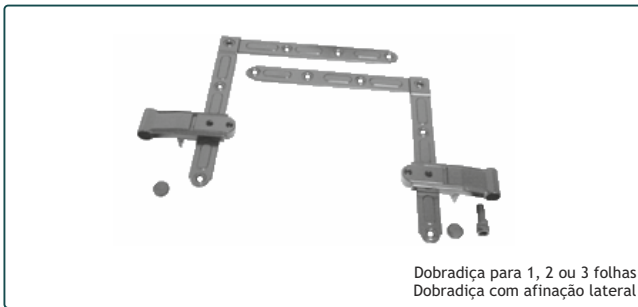
202011 DOBRADIÇA M-100005 Pr.



Eixo para as dobradiças
M-100005 ou M-100025

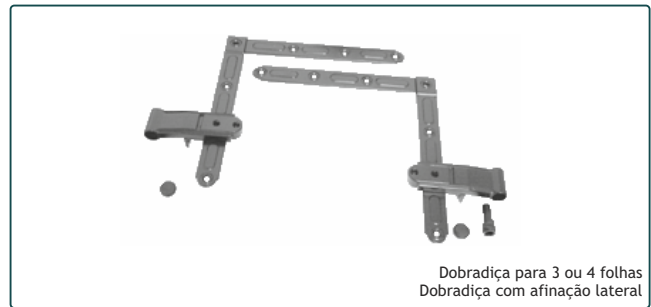
Bucha para Eixos
11995 ou 11996

220130 EIXO PARA DOBRADIÇA M-14136 Pr.
218101 BUCHA Ø16x100 M-42306 Pr.



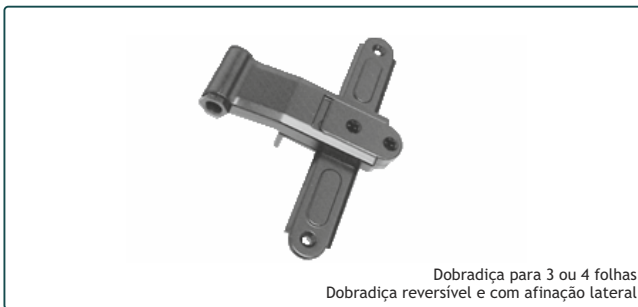
Dobradiça para 1, 2 ou 3 folhas
Dobradiça com afinação lateral

212061 CONJUNTO DOBRADIÇA DE ANG. M-100025 Pr.



Dobradiça para 3 ou 4 folhas
Dobradiça com afinação lateral

212067 CONJUNTO DOBRADIÇA DE AVANÇO M-100029 Pr.



Dobradiça para 3 ou 4 folhas
Dobradiça reversível e com afinação lateral

202166 DOBRADIÇA DE AVANÇO M-100009 Pr.



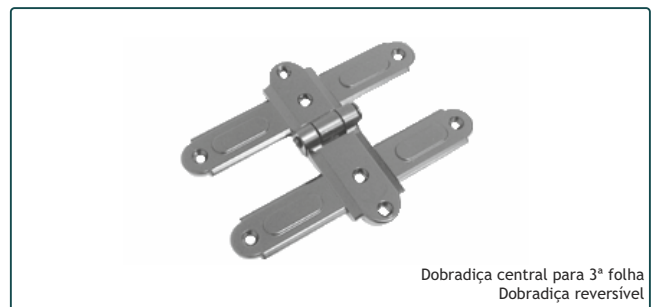
Eixo para as dobradiças M-100009 ou M-100029

220280 EIXO PARA DOBRADIÇA M-14140 Pr.



Fecho para 1 folha com abertura para direita

214276 ESPANHOLETA LATERAL DIREITA M-11323 Pr.



Dobradiça central para 3ª folha
Dobradiça reversível

202309 DOBRADIÇA CENTRAL M-14092 Pr.



Fecho para 1 folha com abertura para esquerda

214278 ESPANHOLETA LATERAL ESQUERDA M-11324 Pr.



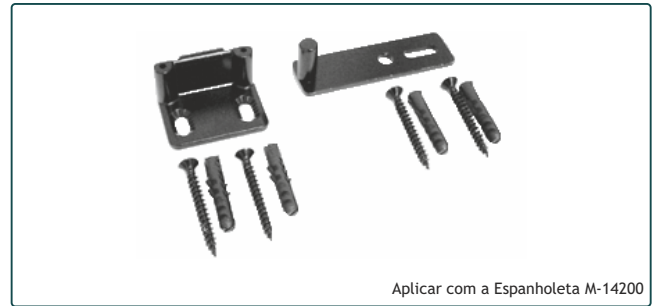
Fecho para 2, 3 ou 4 folhas
Espelho reversível

214275 ESPANHOLETA CENTRAL M-14200 Pr



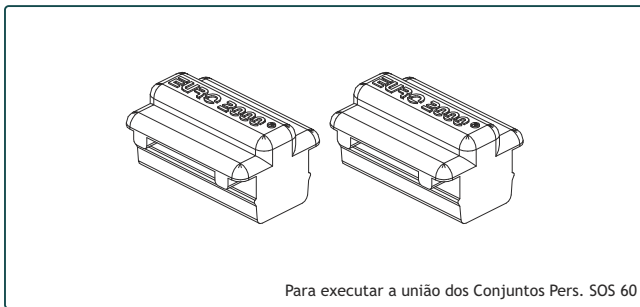
Aplicar com a Espanholeta M-14200
Comprimento da Vareta 94126: 1400mm
Comprimento da Vareta 94101: 2400mm

214296 VARETA PARA ESPANHOLETA 94126 Pr.
214294 VARETA PARA ESPANHOLETA 94101 Pr.



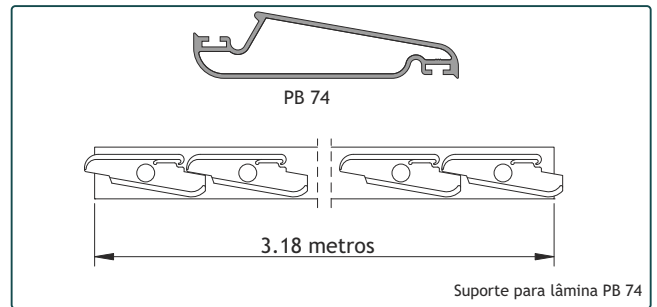
Aplicar com a Espanholeta M-14200

202099 CONJUNTO CONTRA-FECHO M-14210 Pr.

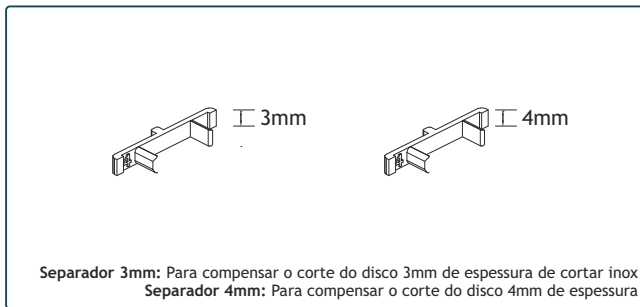


Para executar a união dos Conjuntos Pers. SOS 60

212097 CONJUNTO LIGAÇÃO SOS Nylon

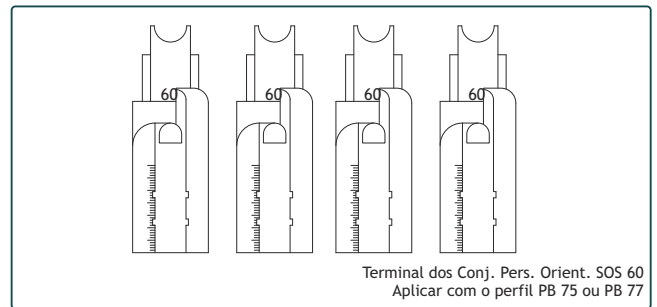


212270 CONJUNTO PERSIANA ORIENTÁVEL SOS 60 Pr. (3 metros)
212271 CONJUNTO PERSIANA ORIENTÁVEL SOS 60 Pr. (6 metros)



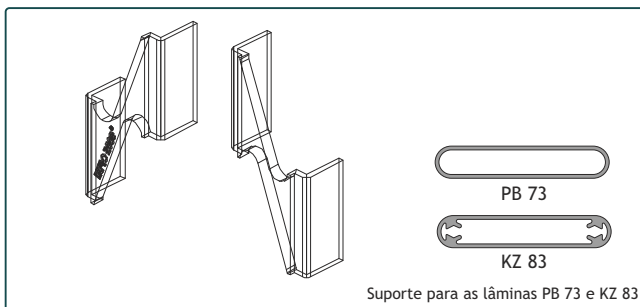
Separador 3mm: Para compensar o corte do disco 3mm de espessura de cortar inox
Separador 4mm: Para compensar o corte do disco 4mm de espessura

210290 SEPARADOR SOS 3mm
210291 SEPARADOR SOS 4mm



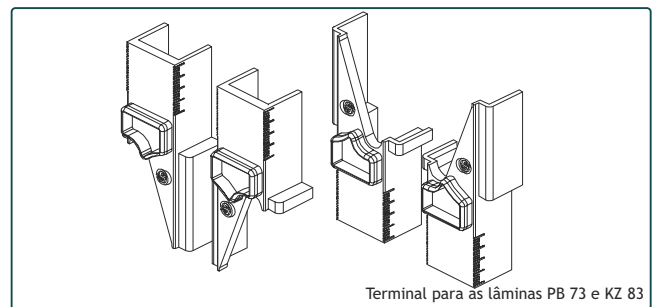
Terminal dos Conj. Pers. Orient. SOS 60
Aplicar com o perfil PB 75 ou PB 77

212048 CONJUNTO COMPENS. 1/2 LAM. SOS Pr.



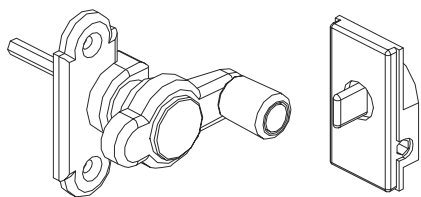
Suporte para as lâminas PB 73 e KZ 83

212328 CONJUNTO SUPORTE PB LÂMINA FIXA (Br./Pr.)



Terminal para as lâminas PB 73 e KZ 83

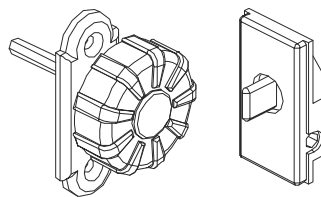
212400 CONJUNTO REMATE PB LÂMINA FIXA (Br./Pr.)



Comando para o Conjunto Persiana SOS 60

212047

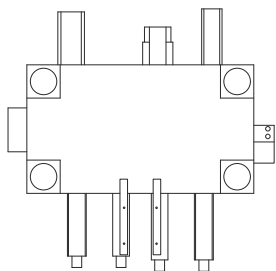
CONJUNTO COMANDO MANIVELA Pr.



Comando para o Conjunto Persiana SOS 60

212049

CONJUNTO COMANDO DE RODAR Pr.



408017

CORTANTE PB

Junta de vedação elástica, resistente aos UV
Impede a corrosão de penetrar pelas zonas cortadas

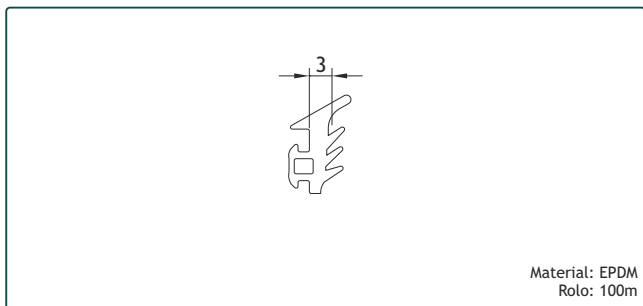
208019

SELA JUNTAS 150gr. (Cinza)

Limpeza de alumínio lacado ou anodizado
Para preparação das zonas a serem unidas e limpeza final

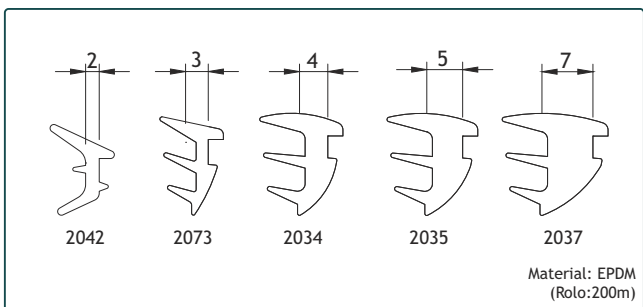
208704

PRODUTO DE LIMPEZA DE ALUMÍNIO (1L) Transparente



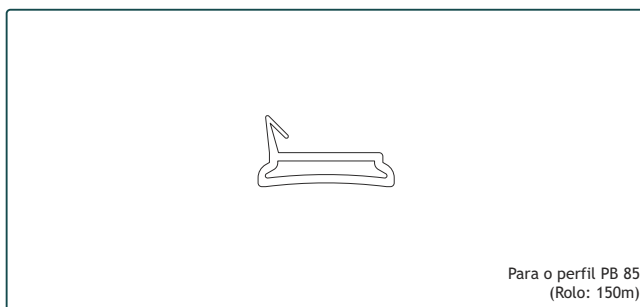
Material: EPDM
Rolo: 100m

208350 JUNTA DE VEDAÇÃO EXTERIOR 2003



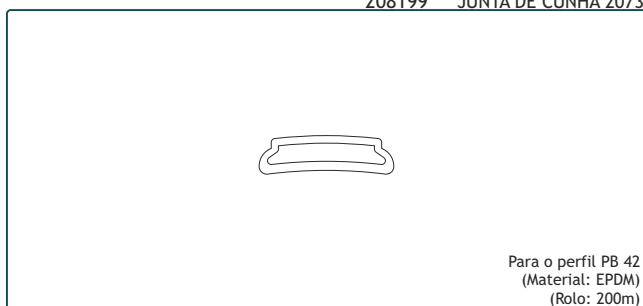
Material: EPDM
(Rolo:200m)

208191 JUNTA DE CUNHA 2042 208196 JUNTA DE CUNHA 2035
208195 JUNTA DE CUNHA 2034 208904 JUNTA DE CUNHA 2037
208199 JUNTA DE CUNHA 2073



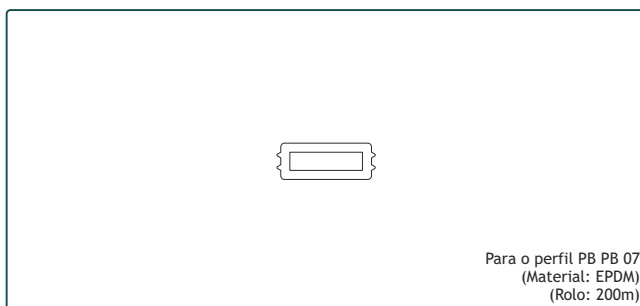
Para o perfil PB 85
(Rolo: 150m)

208481 JUNTA VEDAÇÃO CENTRAL 2014



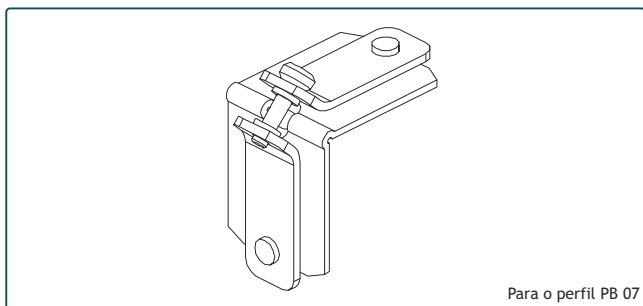
Para o perfil PB 42
(Material: EPDM)
(Rolo: 200m)

208415 JUNTA TAPA-CANAL 2039



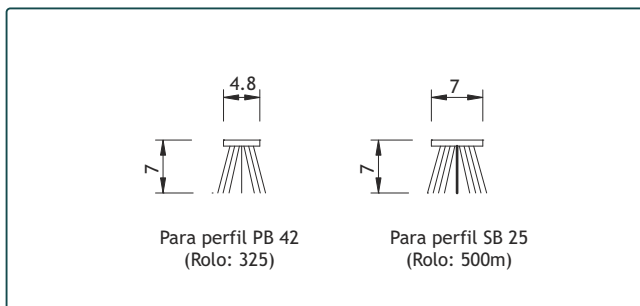
Para o perfil PB PB 07
(Material: EPDM)
(Rolo: 200m)

208412 JUNTA TAPA-CANAL 2015



Para o perfil PB 07

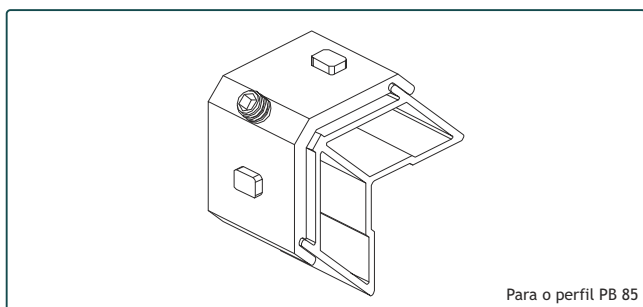
204387 ESQUADRO PB K010/60



Para perfil PB 42
(Rolo: 325)

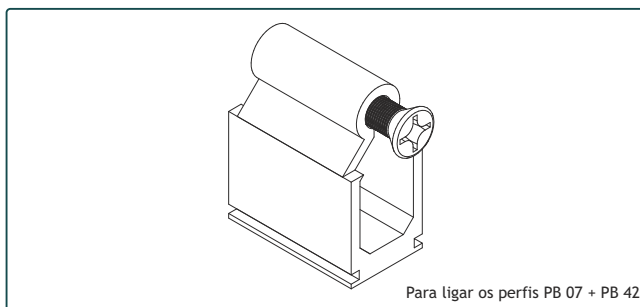
Para perfil SB 25
(Rolo: 500m)

208564 VEDANTE PELÚCIA 4.8 x 7
208460 VEDANTE PELÚCIA 7 x 7 S-FIN



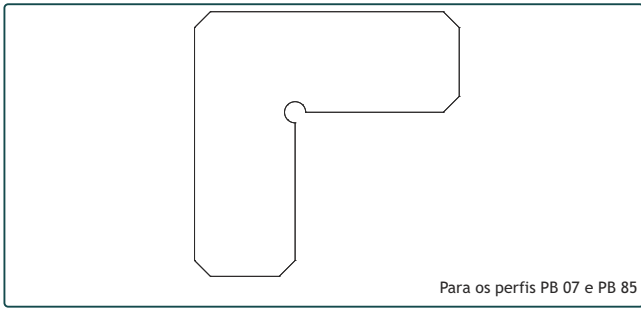
Para o perfil PB 85

204001 ESQUADRO 26-3324 C ESPECIAL



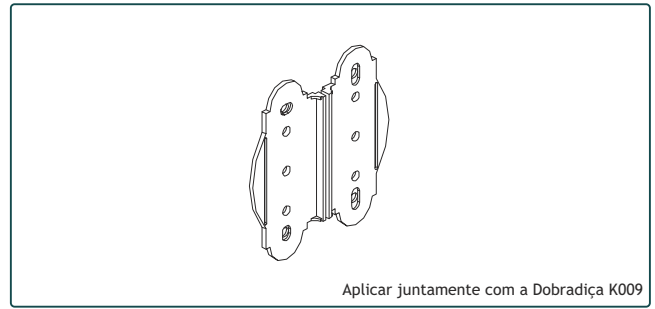
Para ligar os perfis PB 07 + PB 42

232116 UNIAO TRAVESSAS SA2001 G
290037 PARAFUSO SUPLEMENTAR P/UNIAO SA2001 G INOX



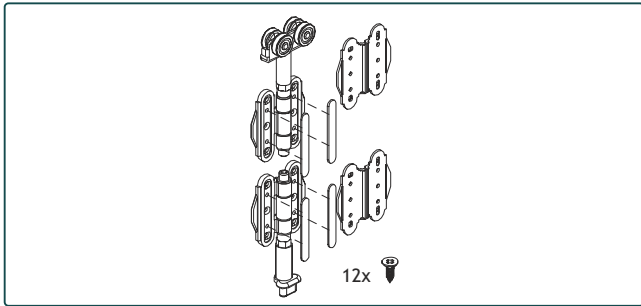
Para os perfis PB 07 e PB 85

213246 CANTO CR S/SB



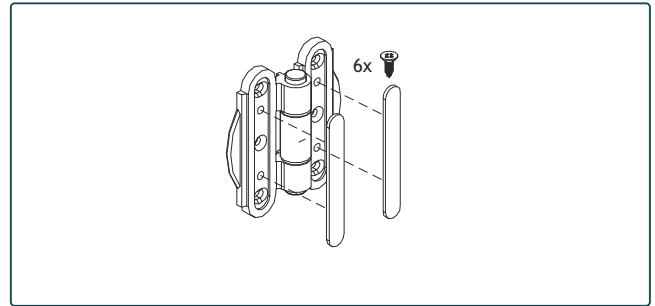
Aplicar juntamente com a Dobradiça K009

218178 CALÇO PARA DOBRADIÇA PB K009/P



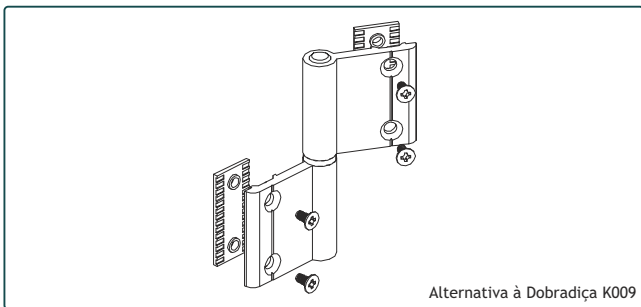
KIT DOB. PB HARMÓNIO K960L (Br./Pr.)

223320



DOBRADIÇA PB K009 (Br./Pr.)

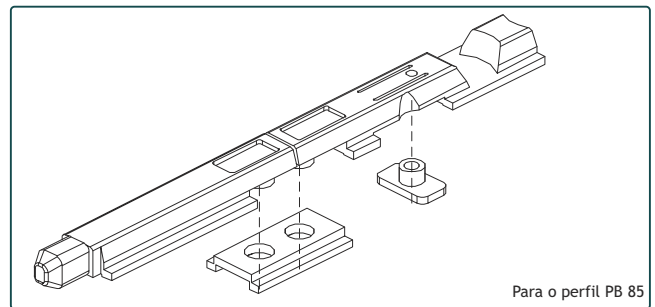
202233



Alternativa à Dobradiça K009

DOBRADIÇA PB HARMÓNIO (Br./Pr.)

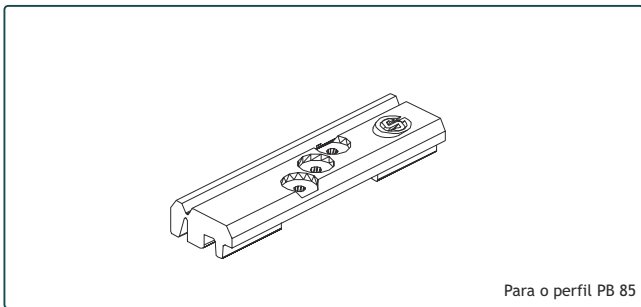
202231



Para o perfil PB 85

PASSADOR FOLHA SCH 101 SPI

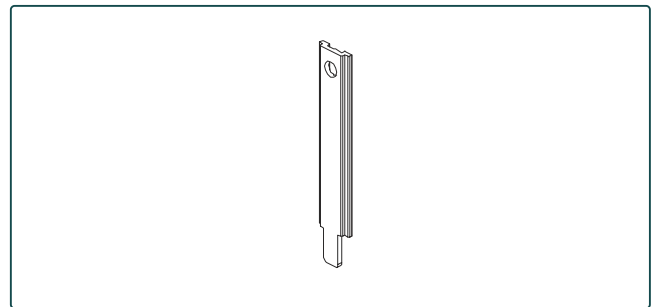
225135



Para o perfil PB 85

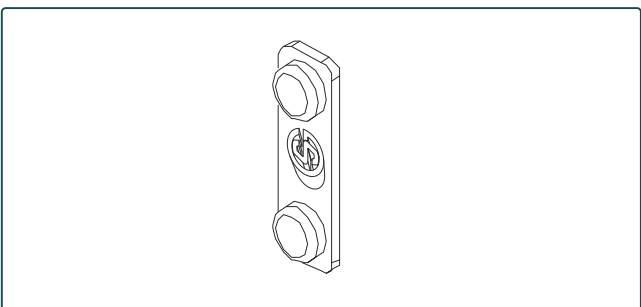
CALÇO P/VIDRO EURO 2000 Nylon

218194



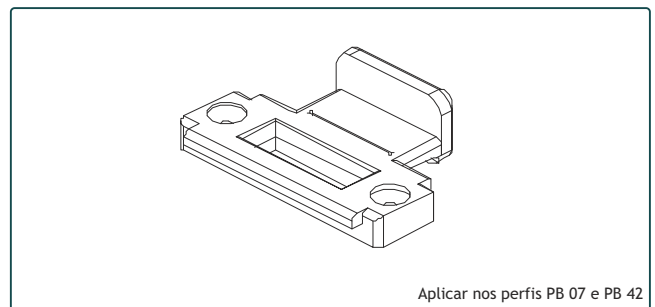
TERMINAL VARETA PB

206505



LIGAÇÃO VARETA/TERMINAL PB

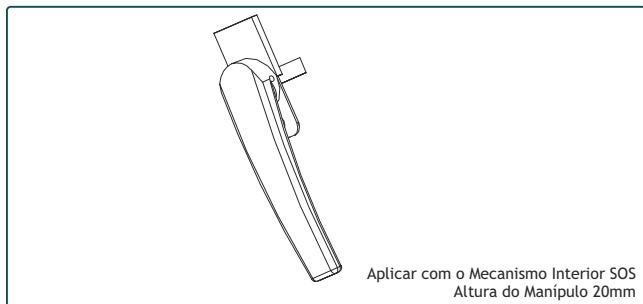
215112



Aplicar nos perfis PB 07 e PB 42

CONTRA-FECHO BATENTE PB (Br./Pr.)

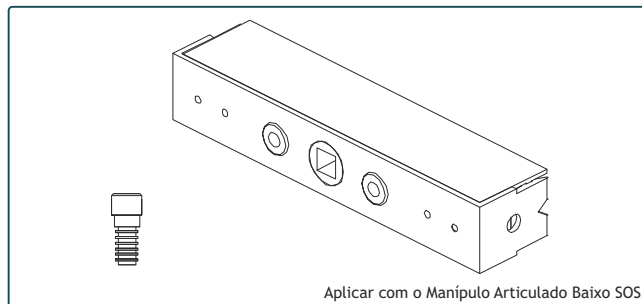
202095



Aplicar com o Mecanismo Interior SOS
Altura do Manipulo 20mm

416006

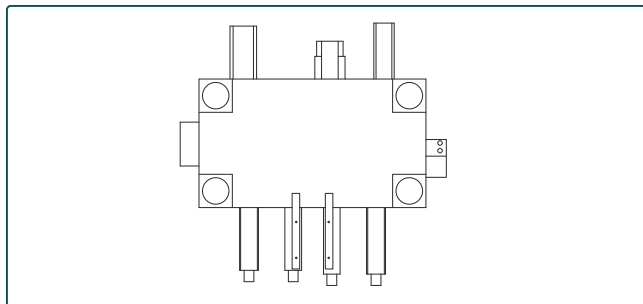
MANÍPULO ARTICULADO BAIXO SOS (Br./Pr.)



Aplicar com o Manipulo Articulado Baixo SOS

228210

MECANISMO INTERIOR SOS



408017

CORTANTE PB



Junta de vedação elástica, resistente aos UV
Impede a corrosão de penetrar pelas zonas cortadas

208019

SELA JUNTAS 150gr. (Cinza)



Limpeza de alumínio lacado ou anodizado
Para preparação das zonas a serem unidas e limpeza final

208704

PRODUTO DE LIMPEZA DE ALUMÍNIO (1L) Transparente





PB | PB-H

Pormenores de montagem

Assembly details

Détails d'assemblage





ESQUEMAS DE ABERTURAS POSSÍVEIS PARA TIPOLOGIAS DE BATENTE

POSSIBLE OPENING SCHEMES FOR JAMB TYPOLOGIES

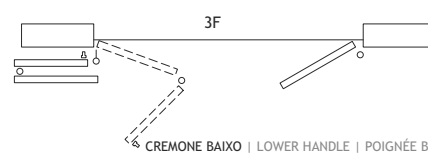
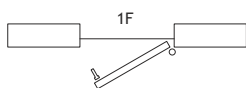
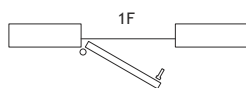
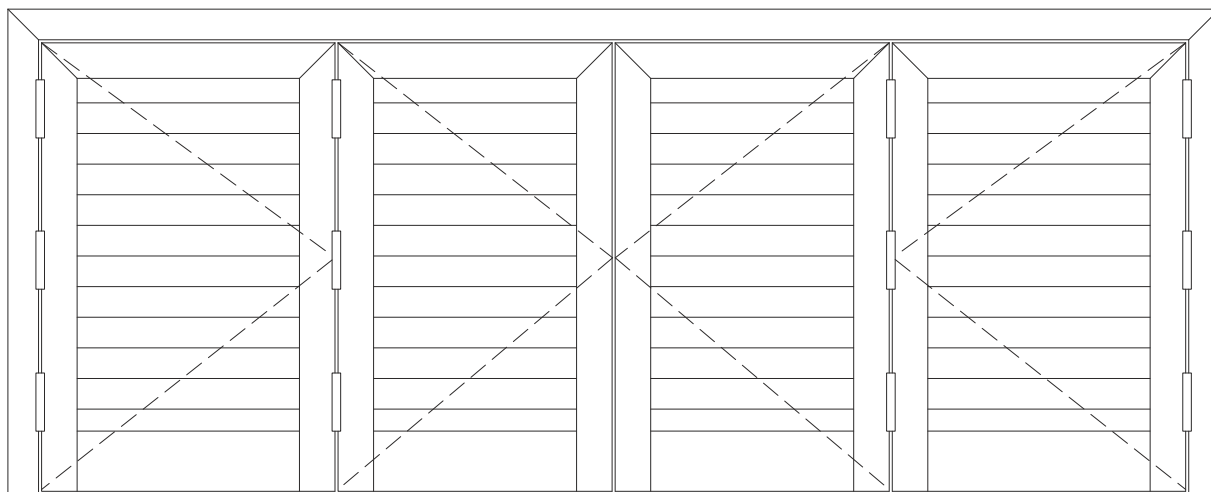
SCHÈME D'OUVERTURES POSSIBLES POUR TYPOLOGIES À BATTANTE

LINHA RETA | STRAIGHT LINE | LIGNE DROITE

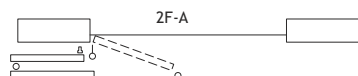
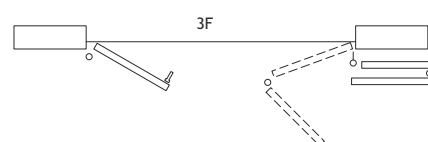
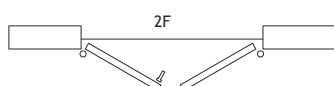
LINHA DECORATIVA | DECORATIVE LINE | LIGNE DECORATIVE

LINHA DEKORA | DEKORA LINE | LIGNE DEKORA

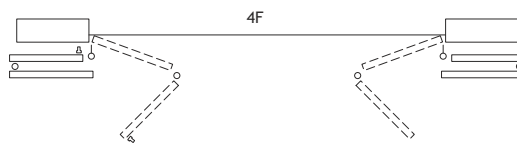
LINHA ARKUS | ARKUS LINE | LIGNE ARKUS



CREMONE BAIXO | LOWER HANDLE | POIGNÉE BAS



CREMONE BAIXO | LOWER HANDLE | POIGNÉE BAS



CREMONE BAIXO | LOWER HANDLE | POIGNÉE BAS

LARGURA MÁXIMA DAS LÂMINAS ORIENTÁVEIS: 750mm

MAXIMUM WIDTH OF ORIENTABLE BLADES: 750mm

LARGEUR MAXIMALE DES LAMES MOBILES: 750mm

PARA TIPOLOGIAS 2F-A, 3F ou 4F - LARGURA MÁXIMA DAS LÂMINAS ORIENTÁVEIS: 600mm

FOR TYPOLOGIES 2F-A, 3F or 4F - MAXIMUM WIDTH OF ORIENTABLE BLADES: 600mm

POUR TYPOLOGIES 2F-A, 3F ou 4F - LARGEUR MAXIMALE DES LAMES MOBILES: 600mm

ALTURA MÍNIMA: 300mm

MINIMUM HEIGHT: 300mm

HAUTEUR MINIMALE: 300mm

ALTURA MÁXIMA: 2280mm

MAXIMUM HEIGHT: 2280mm

HAUTEUR MAXIMALE: 2280mm

VÃOS COM ALTURA > 1000mm UTILIZAR AS TRAVESSAS PB 13 ou PB 14

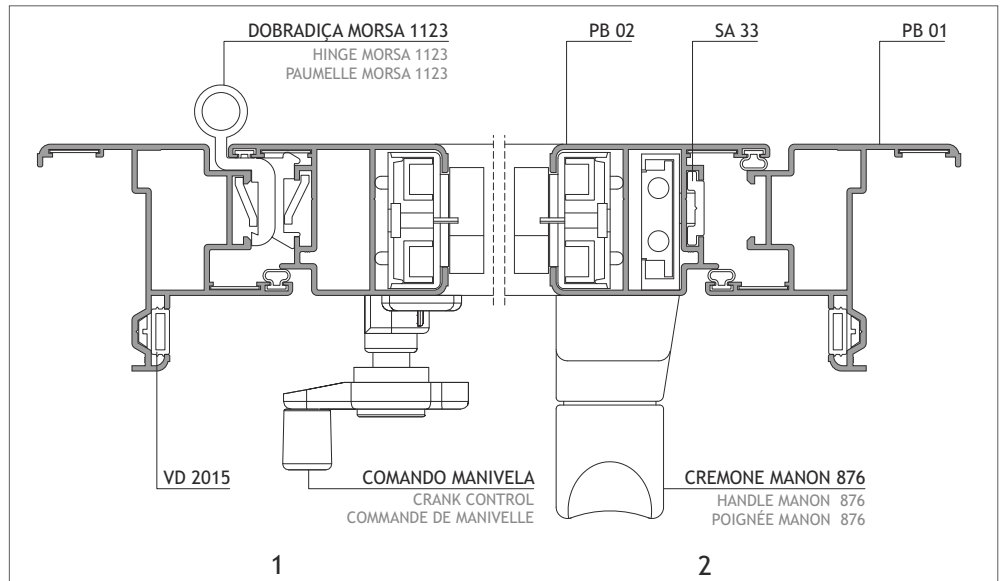
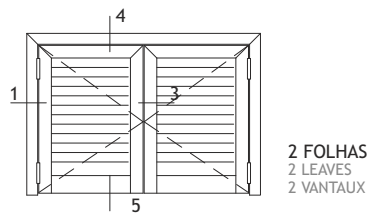
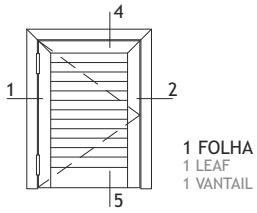
FRAMES WITH HEIGHT > 1000mm USE TRANSOMES PB 13 or PB 14

VANTAUX AVEC HAUTEUR > 1000mm - UTILISER TRAVERSES PB 13 ou PB 14

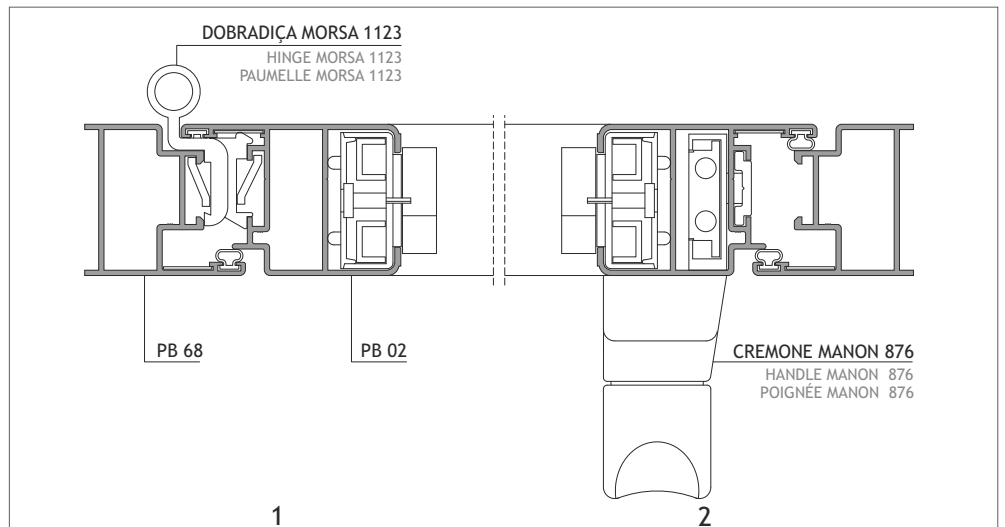
PORTADAS DE BATENTE - LINHA RETA

JAMB SHUTTER - STRAIGHT LINE

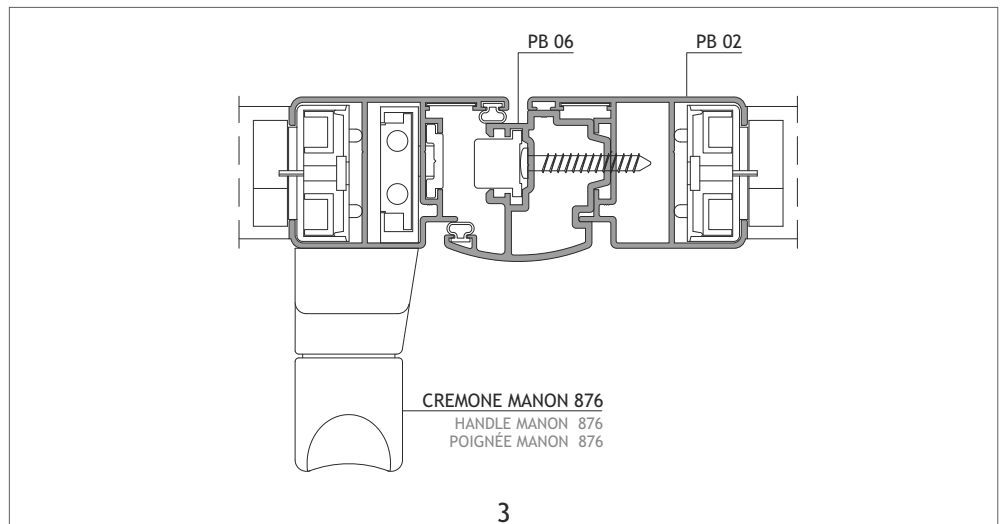
VOLETS BATTANTS - LIGNE DROITE



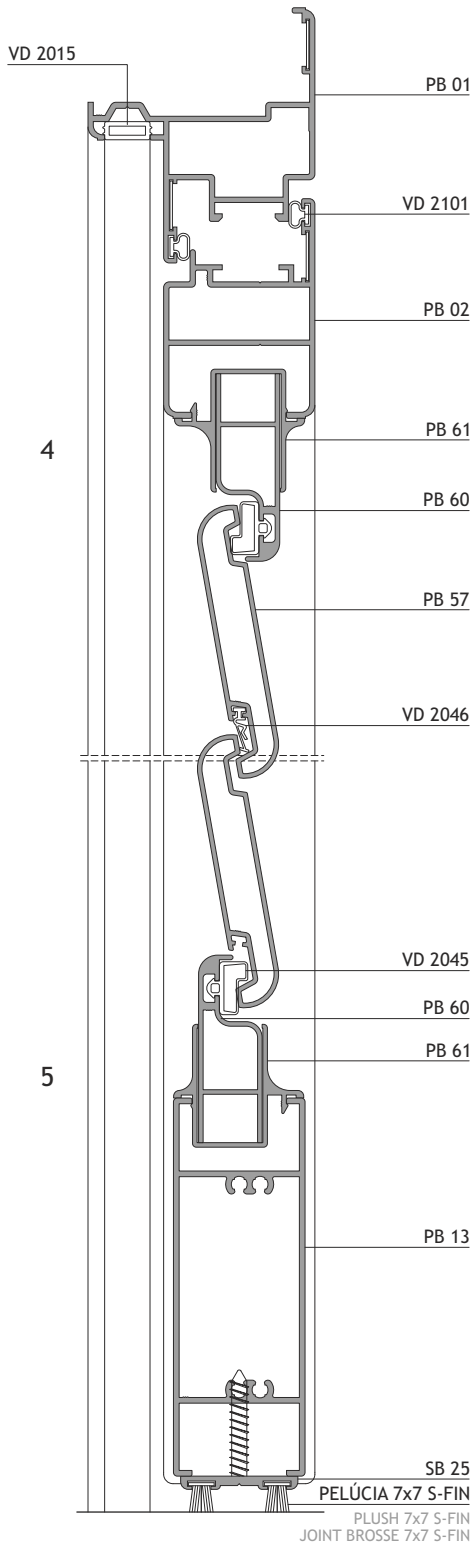
COM LÂMINAS MÓVEIS | WITH ORIENTABLE BLADES | AVEC LAMES MOBILES



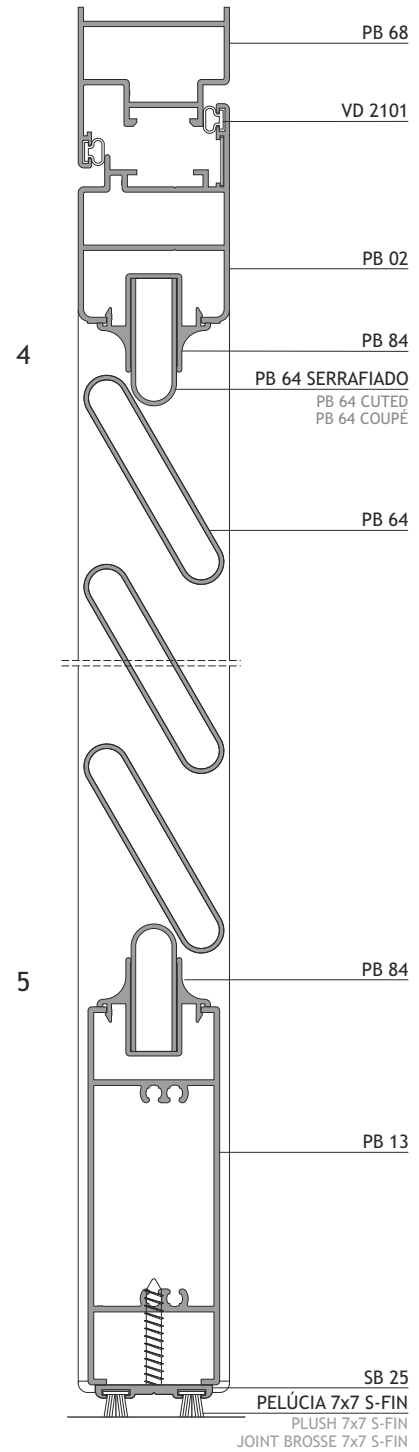
COM LÂMINAS FIXAS | WITH FIXED BLADES | AVEC LAMES FIXES



COM LÂMINAS FIXAS | WITH FIXED BLADES | AVEC LAMES FIXES



COM LÂMINAS MÓVEIS PB 60
WITH ORIENTABLE BLADES PB 60
AVEC LAMES MOBILES PB 60

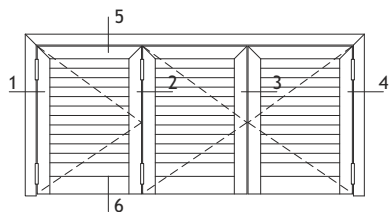


COM LÂMINAS FIXAS PB 64
WITH FIXED BLADES PB 64
AVEC LAMES FIXES PB 64



PORTADAS DE BATENTE DE 3 FOLHAS - LINHA RETA

3 LEAVES JAMB SHUTTER - STRAIGHT LINE
VOLETS BATTANTES 3 VANTAUX- LIGNE DROITE



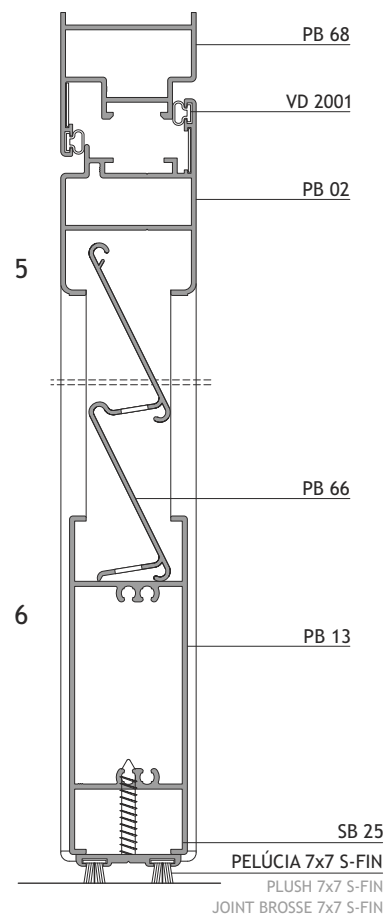
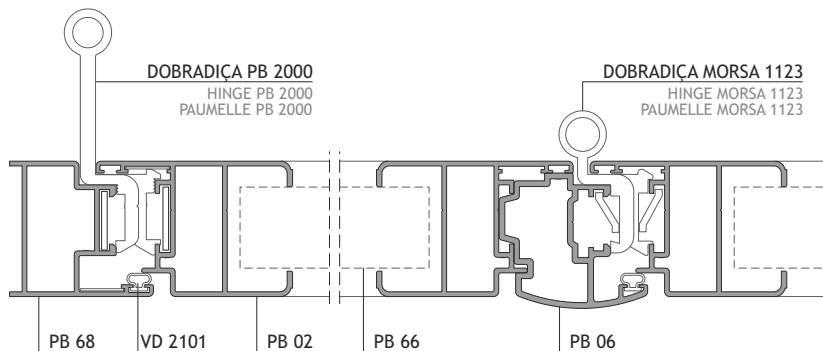
COM APLICAÇÃO DE LÂMINAS ORIENTÁVEIS USAR:
COMANDOS DE RODAR (K027 ou K027L) ou COMANDO DECORATIVO K016/K60-B

WITH ORIENTABLE BLADES APPLICATION, USE:
SPIN CONTROLS (K027 or K027L) or DECORATIVE CONTROL K016/K60-B

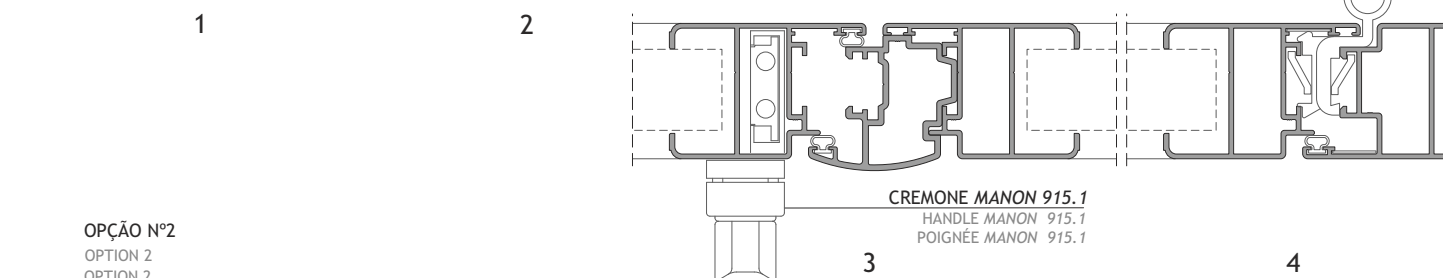
AVEC L'APPLICATION DES LAMES ORIENTABLES, UTILISER:
COMMANDES ROULANTS (K027 ou K027L) ou COMMANDE DÉCORATIF K016/K60-B

OPÇÃO Nº1 - UTILIZAR SEMPRE COM O CREMONE MANON 915.1

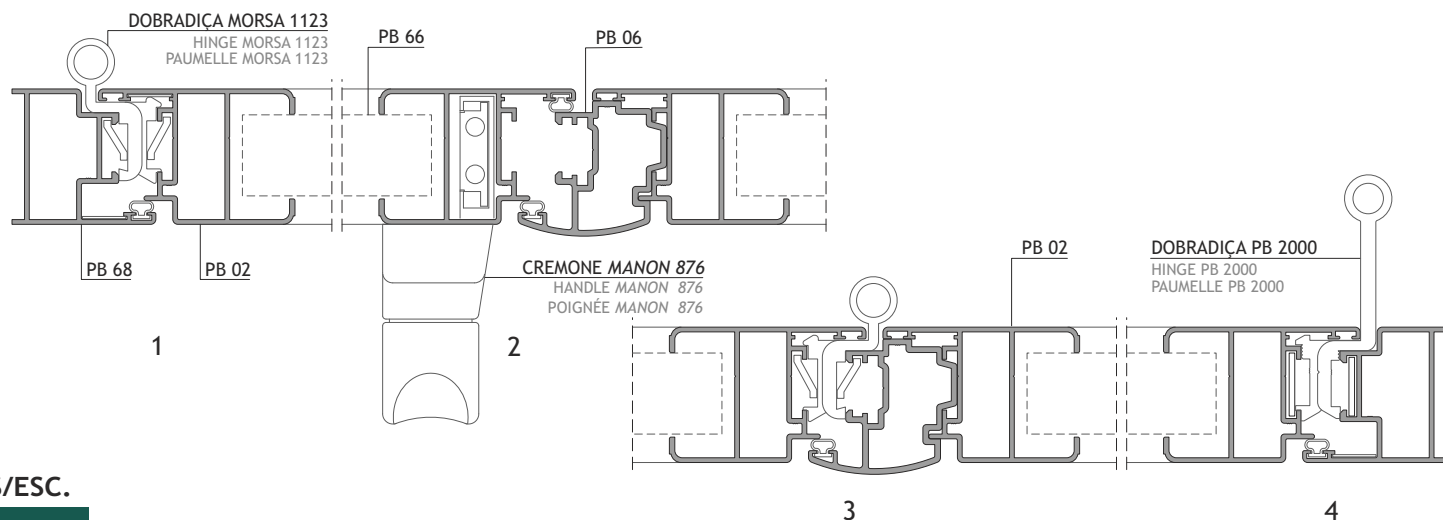
OPTION 1 - ALWAYS USE WITH HANDLE MANON 915.1
OPTION 1 - TOUJOURS UTILISER AVEC POIGNÉE MANON 915.1



COM LÂMINAS FIXAS PB 66
WITH FIXED BLADES PB 66
AVEC LAMES FIXES PB 66



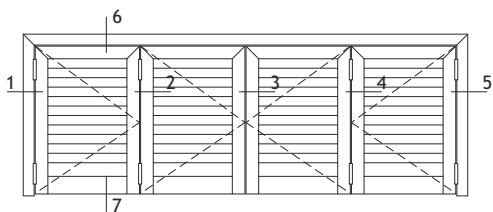
OPÇÃO Nº2
OPTION 2
OPTION 2



PORTADAS DE BATENTE DE 4 FOLHAS - LINHA RETA

4 LEAVES JAMB SHUTTER - STRAIGHT LINE

VOLETS BATTANTS 4 VANTAUX- LIGNE DROITE

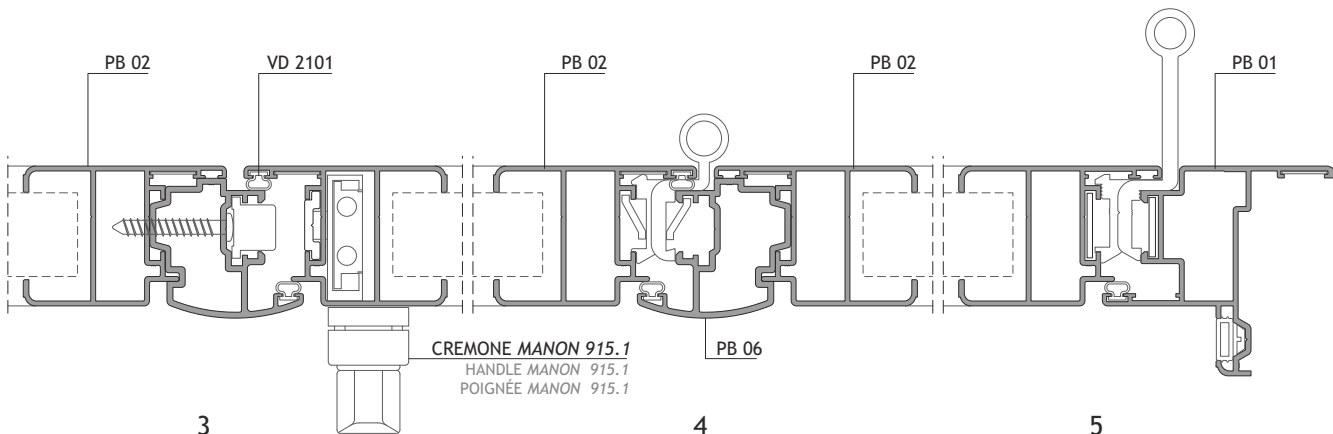
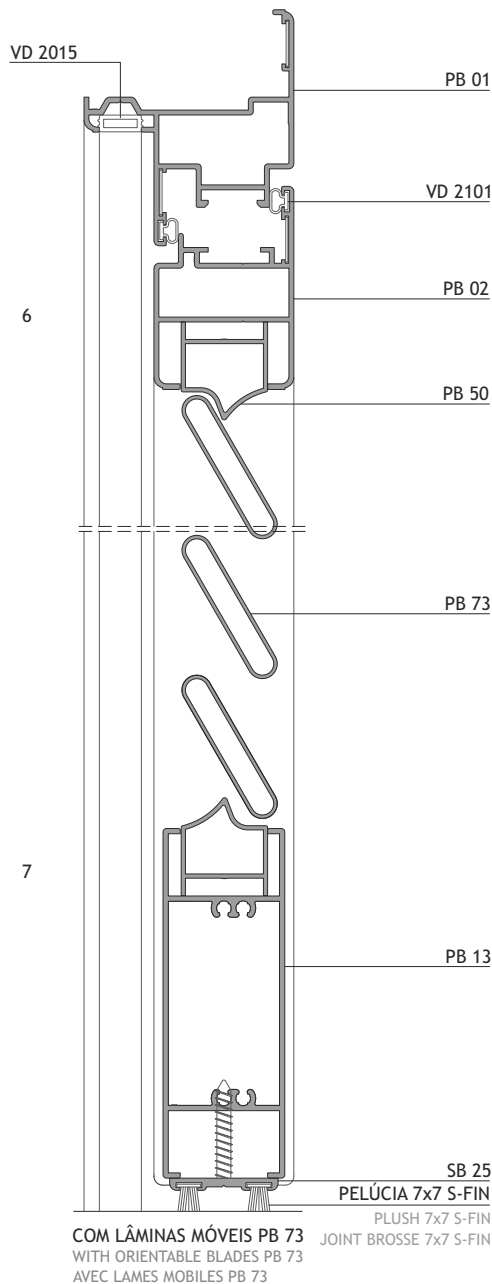
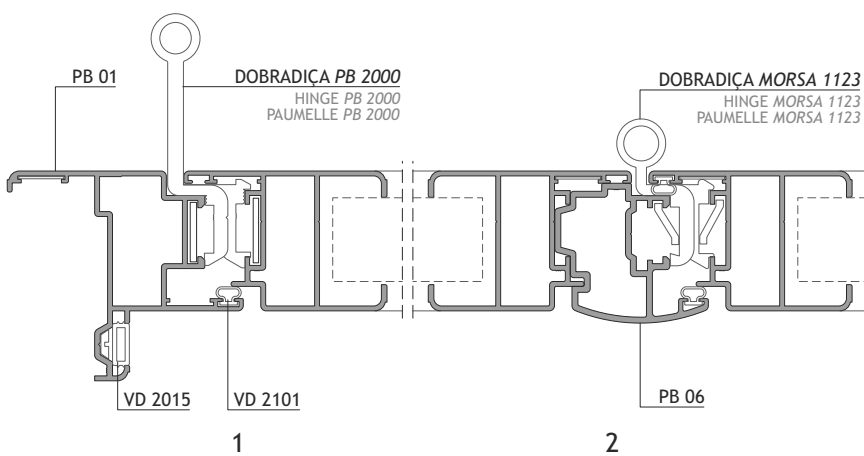


COM APLICAÇÃO DE LÂMINAS ORIENTÁVEIS USAR:

COMANDOS DE RODAR (K027 ou K027L) ou COMANDO DECORATIVO K016/K60-B

WITH ORIENTABLE BLADES APPLICATION, USE:
SPIN CONTROLS (K027 or K027L) or DECORATIVE CONTROL K016/K60-B

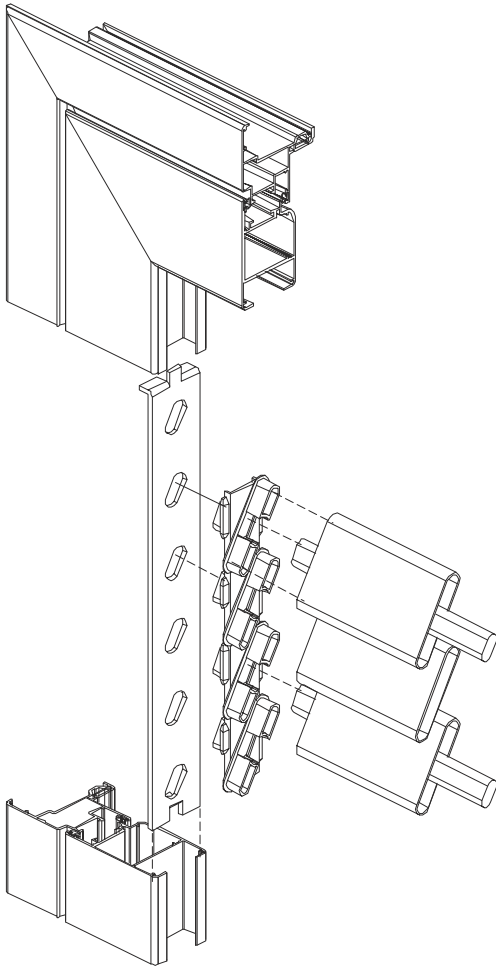
AVEC L'APPLICATION DES LAMES ORIENTABLES, UTILISER:
COMMANDES ROULANTS (K027 ou K027L) ou COMMANDE DÉCORATIF K016/K60-B



ESQUEMAS DE ABERTURAS POSSÍVEIS PARA TIPOLOGIAS EM PB-SEGURANÇA (Com blindagem)

POSSIBLE OPENING SCHEMES FOR PB-SAFETY TYPOLOGIES (With reinforcing)

SCHÈME D'OUVERTURES POSSIBLES POUR TYPOLOGIES PB-SÉCURITÉ (Avec renforcement)

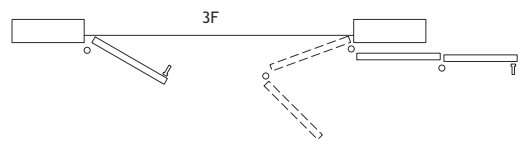
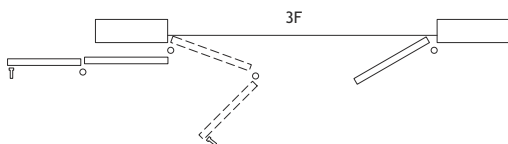
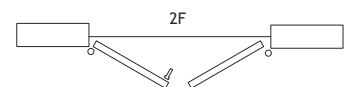
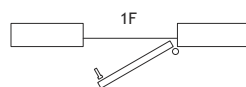
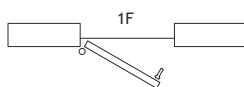


PERSIANAS BLINDADAS COM ARO MÓVEL PB 08
 REINFORCED SHUTTERS WITH MOBILE FRAME PB 08
 VOLETS RENFORCÉE AVEC CADRE MOBILE PB 08

COLOCAR BARRA K019 LÂMINA SIM LÂMINA NÃO
 APPLY K019 BAR EVERY INTERCALATED BLADES
 APPLIQUER BARRE K019 CHAQUES LAME INTERCALÉ

LARGURA MÁXIMA DAS LÂMINAS: 750mm
 BLADES MAXIMUM WIDTH: 750mm
 LARGEUR MAXIMALE DES LAMES: 750mm

APLICAR SEMPRE O PERFIL PB 13 NOS VÃOS COM TRAVESSA INFERIOR
 ALWAYS APPLY PB 13 PROFILE ON FRAMES WITH BOTTOM TRANSOMES
 TOUJOURS APPLIQUER PROFIL PB 13 EN VANTAUX AVEC TRAVERSES INFÉRIEUR



ANALISAR FATOR PESO | ANALYZE WEIGHT FACTOR | ANALYSER LE FACTEUR POIDS

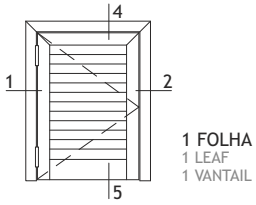
ANALISAR FATOR PESO | ANALYZE WEIGHT FACTOR | ANALYSER LE FACTEUR POIDS



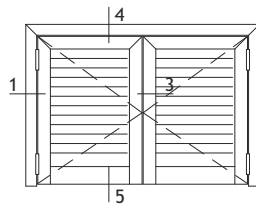
ANALISAR FATOR PESO | ANALYZE WEIGHT FACTOR | ANALYSER LE FACTEUR POIDS

PORTADAS DE SEGURANÇA

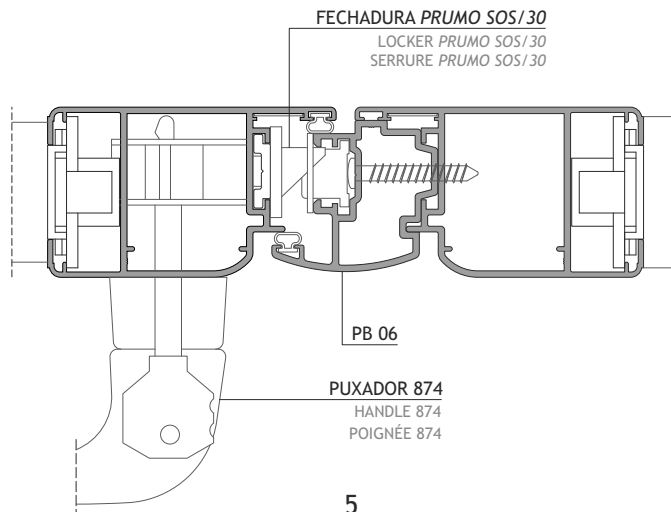
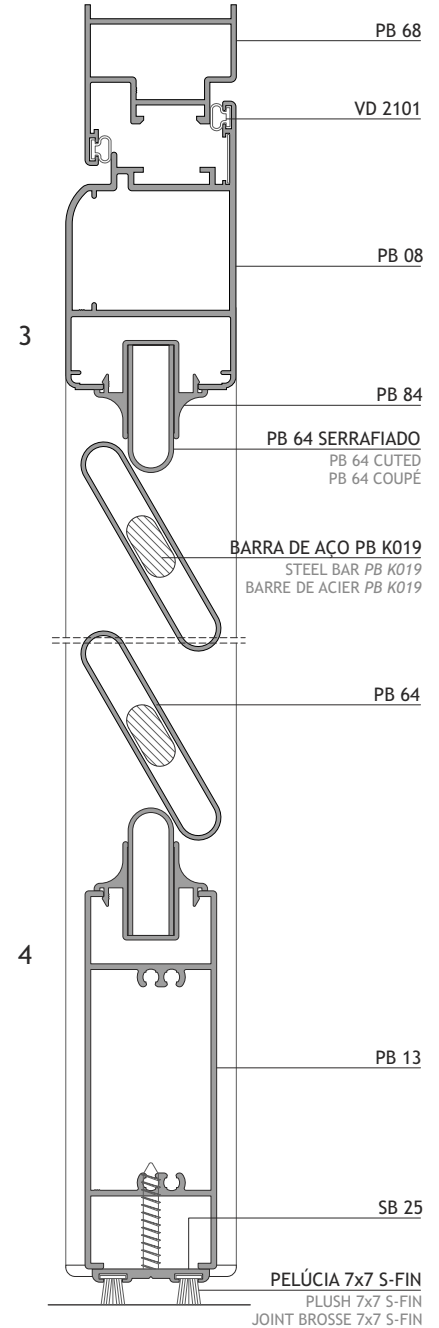
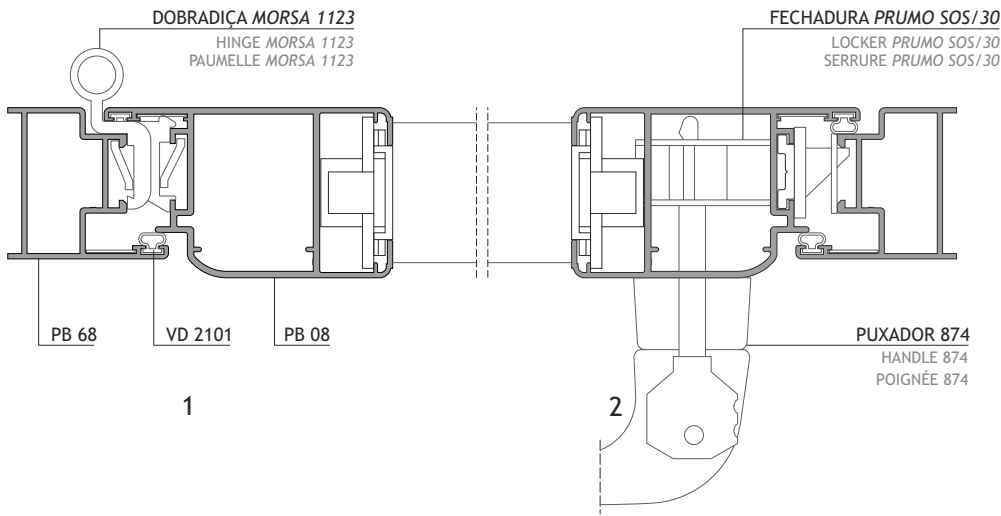
SAFETY SHUTTER
VOLETS DE SÉCURITÉ



1 FOLHA
1 LEAF
1 VANTAIL



2 FOLHAS
2 LEAVES
2 VANTAUX



ESQUEMAS DE ABERTURAS POSSÍVEIS PARA TIPOLOGIAS DE PB-RÚSTICA

POSSIBLE OPENING SCHEMES FOR PB-RUSTIC TYPOLOGIES

SCHÈME D'OUVERTURES POSSIBLES POUR TYPOLOGIES PB-RUSTIQUE

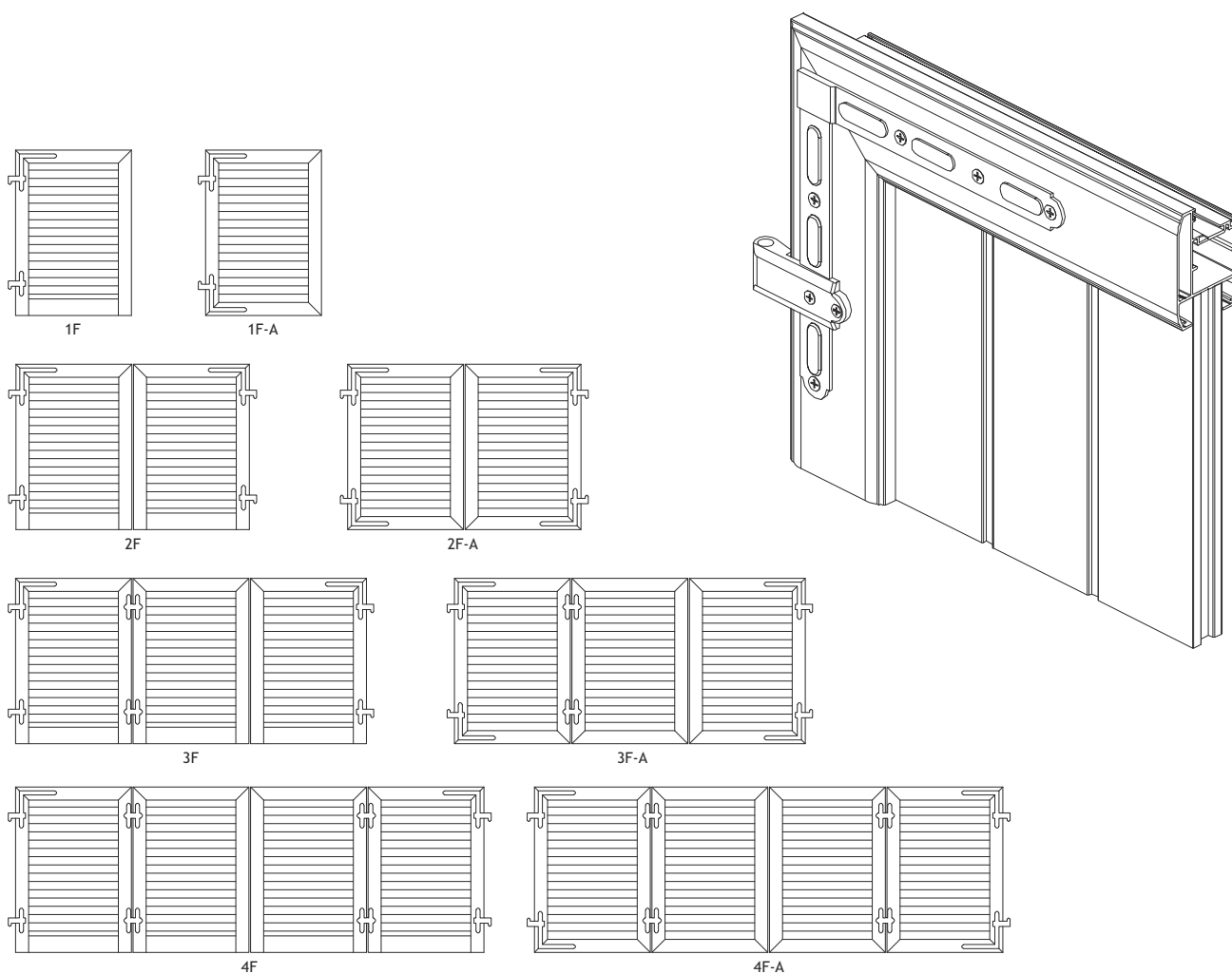
O SISTEMA PERMITE | THE SYSTEM ALLOWS | LE SYSTÈME PERMET:

LÂMINAS FIXAS | FIXED BLADES | LAMES FIXES: PB 64, PB 65, PB 73, KZ 83

LÂMINAS FIXAS BLINDADAS | ARMOURED FIXED BLADES | LAMES FIXES BLINDÉ: PB 64

LÂMINAS ORIENTÁVEIS | ORIENTABLE BLADES | LAMES MOBILES: PB 57, PB 58, PB 74, PB 83

LÂMINAS RIPADAS | BATTEN BLADES | LAMES LATTES: PB 09, KW 04, KW 24, KW 92



LARGURA MÁXIMA DAS LÂMINAS ORIENTÁVEIS: 750mm

MAXIMUM WIDTH OF ORIENTABLE BLADES: 750mm

LARGEUR MAXIMALE DES LAMES MOBILES: 750mm

PARA TIPOLOGIAS 3F ou 4F - LARGURA MÁXIMA DAS LÂMINAS ORIENTÁVEIS: 600mm

FOR TYPOLOGIES 3F or 4F - MAXIMUM WIDTH OF ORIENTABLE BLADES: 600mm

POUR TYPOLOGIES 3F ou 4F - LARGEUR MAXIMALE DES LAMES MOBILES: 600mm

ALTURA MÍNIMA: 300mm

MINIMUM HEIGHT: 300mm

HAUTEUR MINIMALE: 300mm

ALTURA MÁXIMA: 2280mm

MAXIMUM HEIGHT: 2280mm

HAUTEUR MAXIMALE: 2280mm

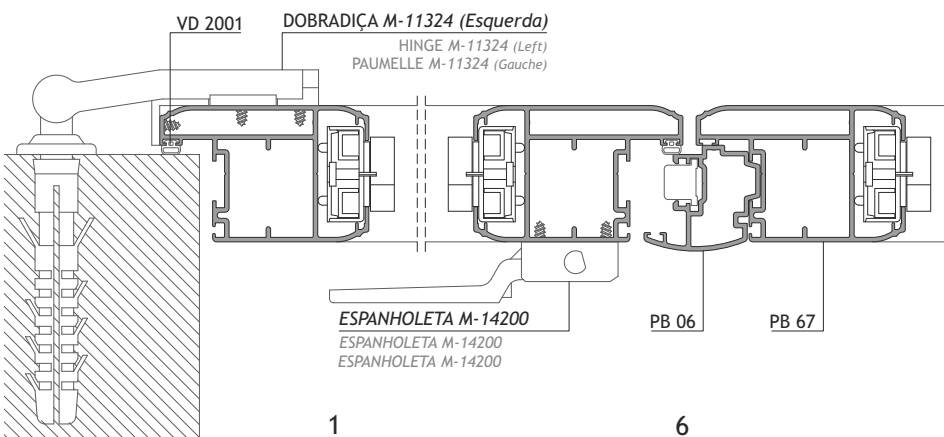
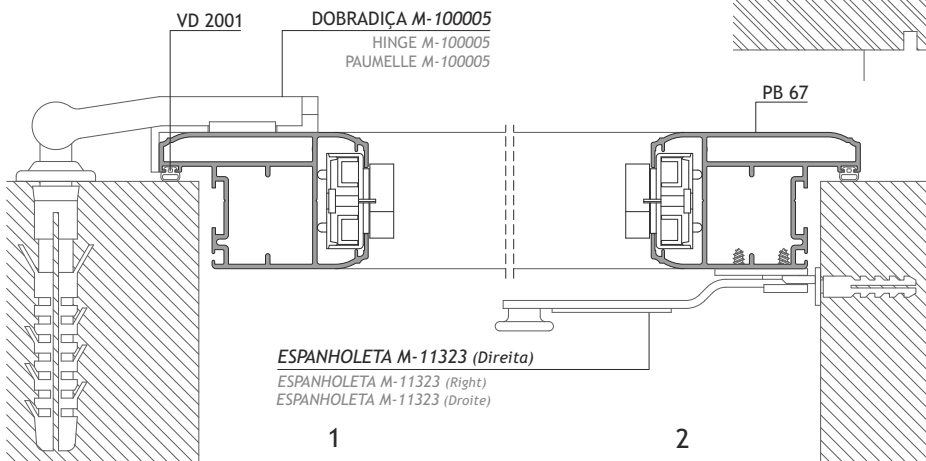
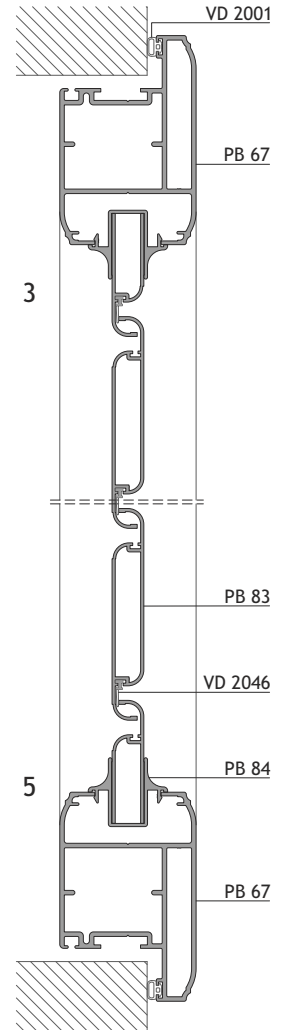
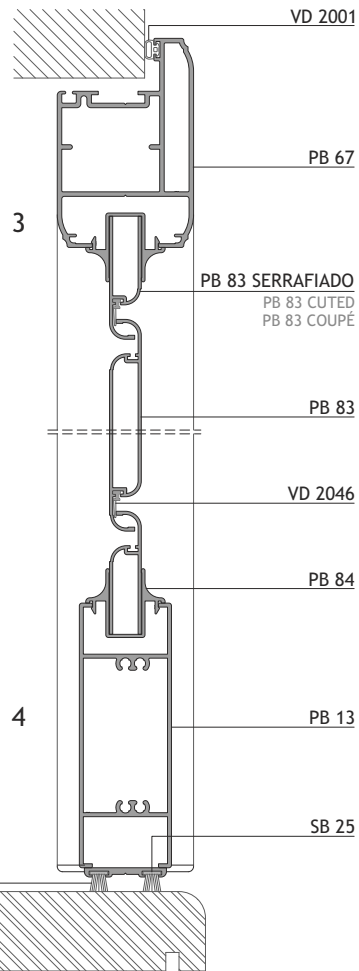
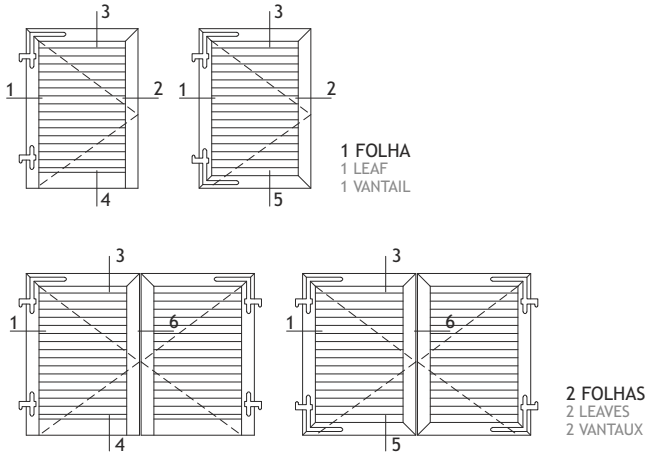
PARA TIPOLOGIAS "xF" COM ALTURA > 1000mm UTILIZAR AS TRAVESSAS PB 13 ou PB 14

FOR TYPOLOGIES "xF" WITH HEIGHT > 1000mm USE TRANSOMES PB 13 or PB 14

POUR TYPOLOGIES "xF" AVEC HAUTEUR > 1000mm - UTILISER TRAVERSES PB 13 ou PB 14

PORTADAS DE 1 E 2 FOLHAS - LINHA RÚSTICA

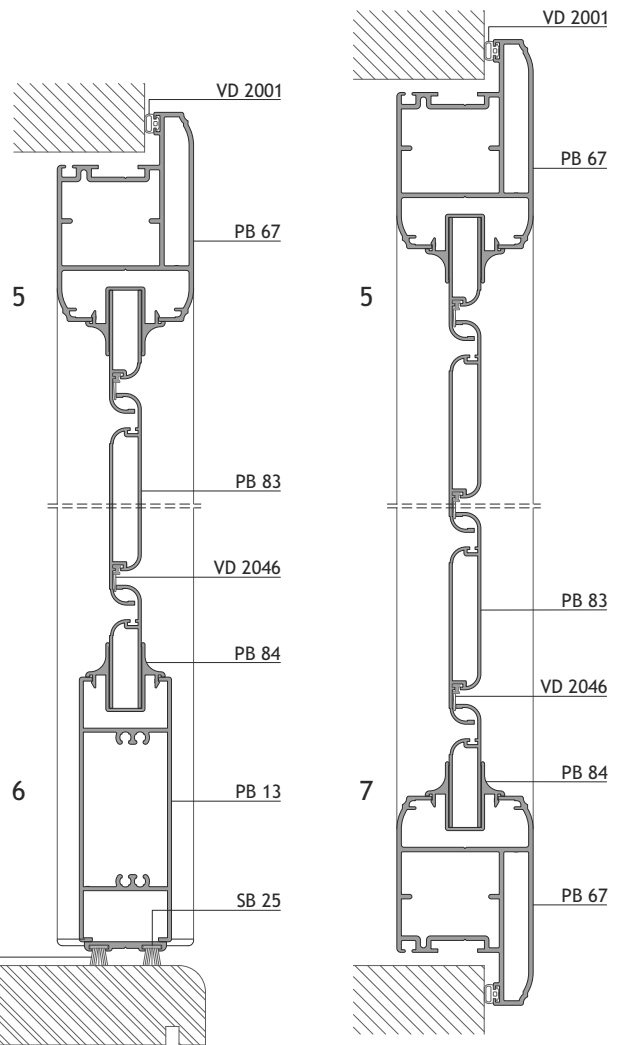
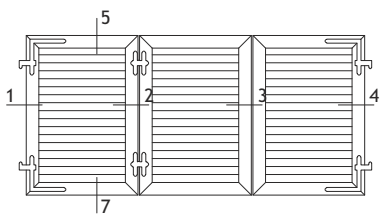
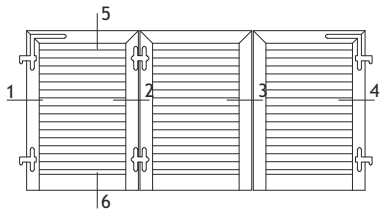
1 AND 2 LEAVES SHUTTERS - RUSTIC LINE
VOLETS DE 1 ET 2 VANTAUX - LIGNE RUSTIQUE



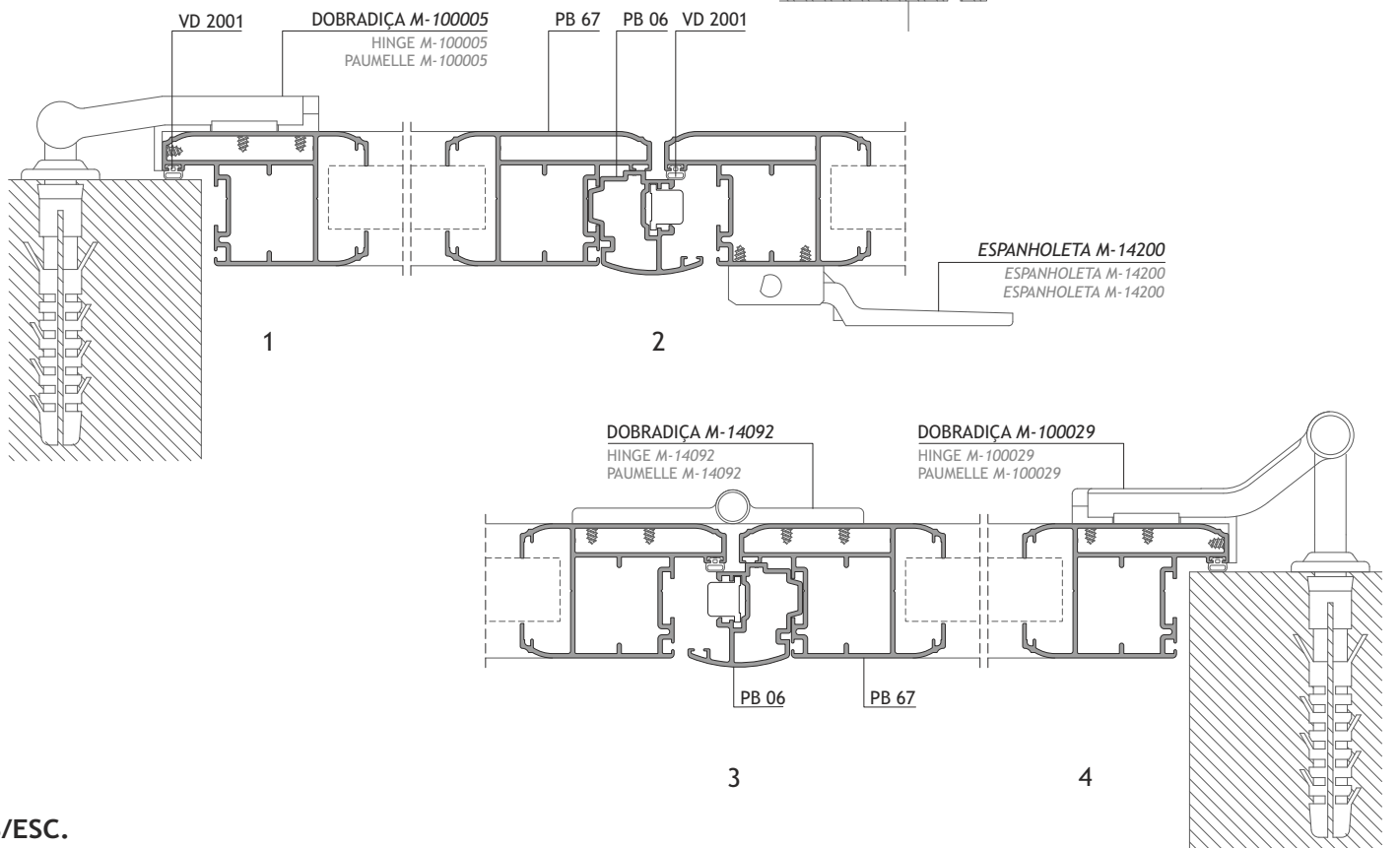
PORTADAS DE 3 FOLHAS - LINHA RÚSTICA

3 LEAVES SHUTTERS - RUSTIC LINE

VOLETS DE 3 VANTAUX - LIGNE RUSTIQUE



PELÚCIA 7x7 S-FIN
PLUSH 7x7 S-FIN
JOINT BRASSE 7x7 S-FIN



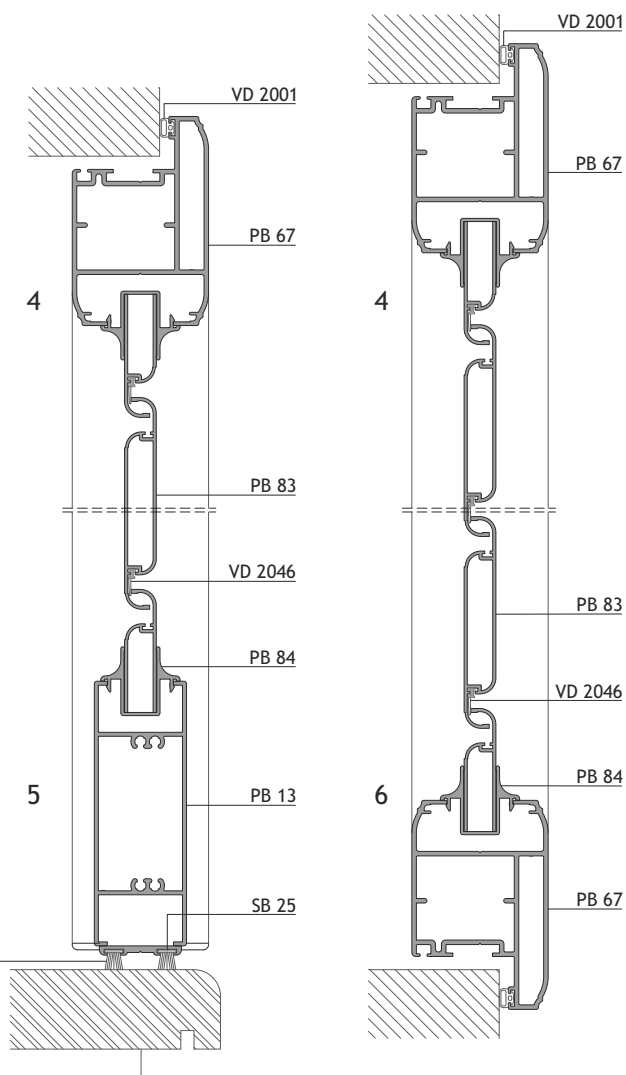
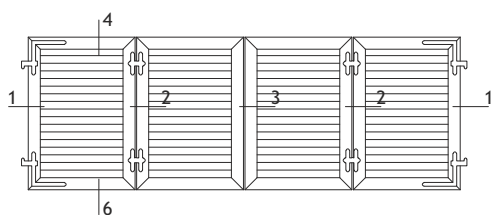
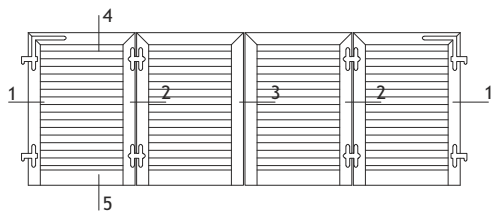
S/ESC.



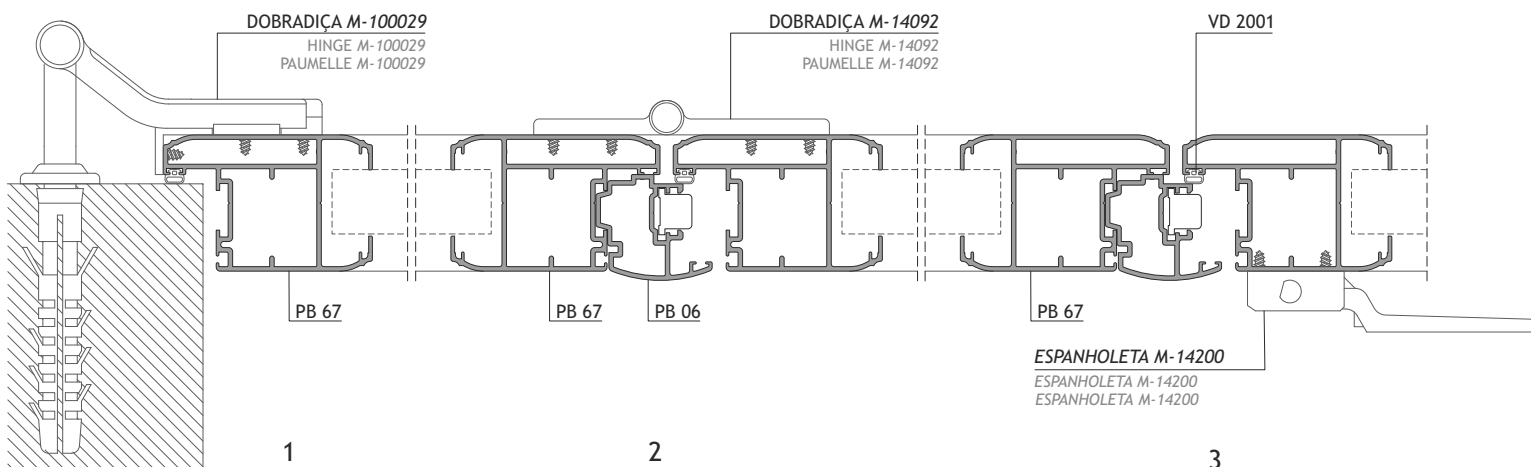
PORTADAS DE 4 FOLHAS - LINHA RÚSTICA

4 LEAVES SHUTTERS - RUSTIC LINE

VOLETS DE 4 VANTAUX - LIGNE RUSTIQUE



PELÚCIA 7x7 S-FIN
PLUSH 7x7 S-FIN
JOINT BROUSSE 7x7 S-FIN



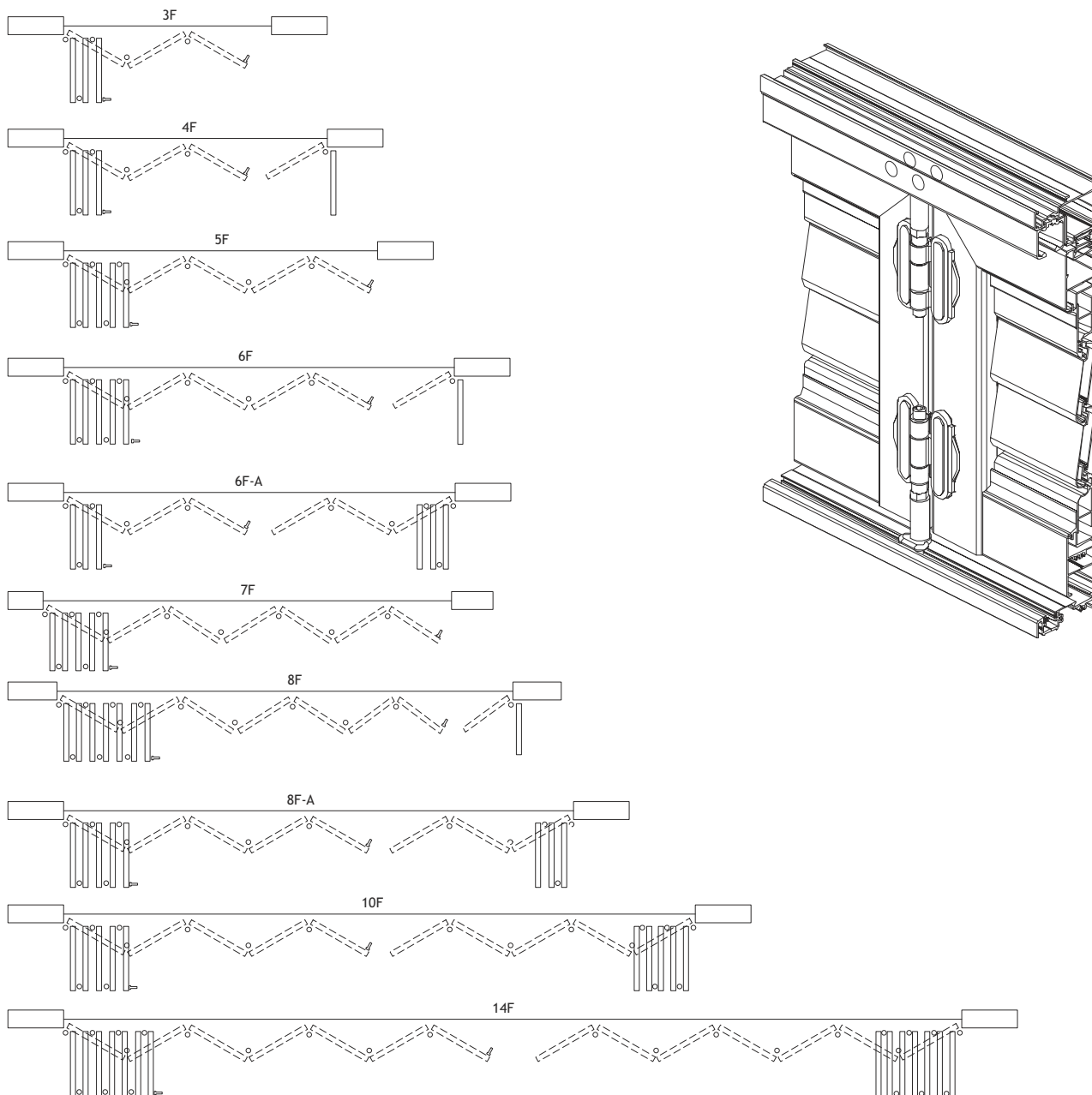
ESQUEMAS DE ABERTURAS POSSÍVEIS PARA TIPOLOGIAS DE HARMÔNIO - COM OS PERFIS PB 07 E PB 05

POSSIBLE OPENING SCHEMES FOR FOLDING TYPOLOGIES - WITH PB 07 AND PB 05 PROFILES

SCHÈME D'OUVERTURES POSSIBLES POUR TYPOLOGIES REPLIABLES - AVEC PROFILS PB 07 ET PB 05

PARA OUTRAS TIPOLOGIAS, CONSULTAR O GABINETE TÉCNICO

FOR OTHER TYPOLOGIES, CONSULT TECHNICAL DEPARTMENT | POUR AUTRES TYPOLOGIES, MERCI DE CONSULTÉ LE DÉPARTEMENT TECHNIQUE



LARGURA MÁXIMA DAS LÂMINAS ORIENTÁVEIS: 750mm

MAXIMUM WIDTH OF ORIENTABLE BLADES: 750mm

LARGEUR MAXIMALE DES LAMES MOBILES: 750mm

ALTURA MÍNIMA: 300mm

MINIMUM HEIGHT: 300mm

HAUTEUR MINIMALE: 300mm

ALTURA MÁXIMA: 2280mm

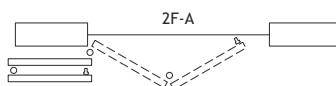
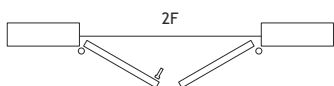
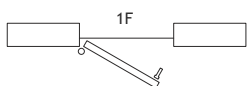
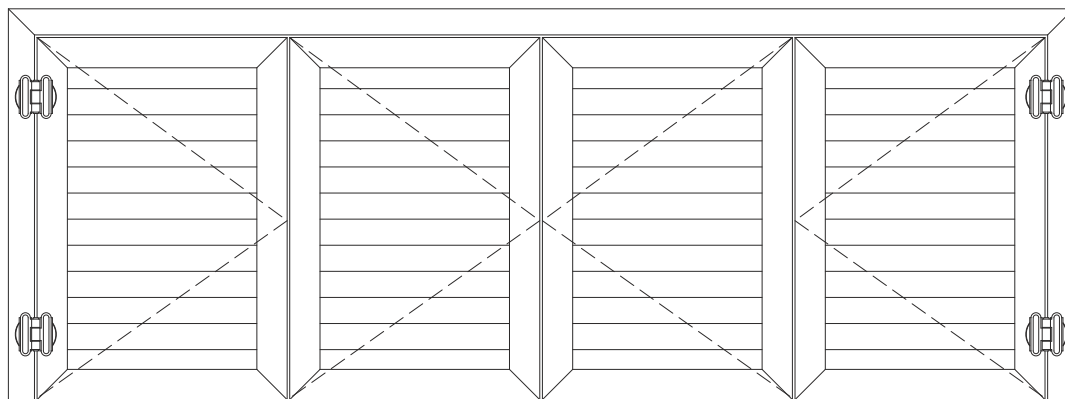
MAXIMUM HEIGHT: 2280mm

HAUTEUR MAXIMALE: 2280mm

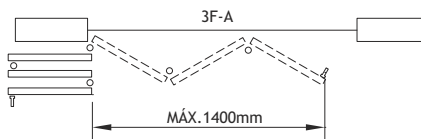
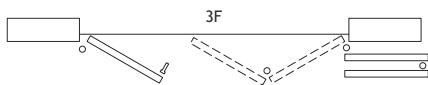
ESQUEMAS DE ABERTURAS POSSÍVEIS PARA TIPOLOGIAS DE HARMÔNIO/BATENTE

POSSIBLE OPENING SCHEMES FOR FOLDING/JAMB TYPOLOGIES

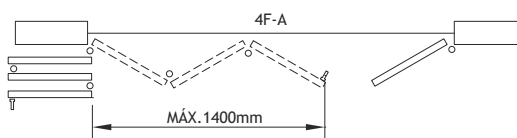
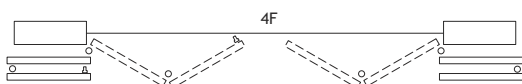
SCHÈME D'OUVERTURES POSSIBLES POUR TYPOLOGIES DE REPLIABLE/BATTANTE



PUXADOR BAIXO | LOWER HANDLE | POIGNÉE BAS

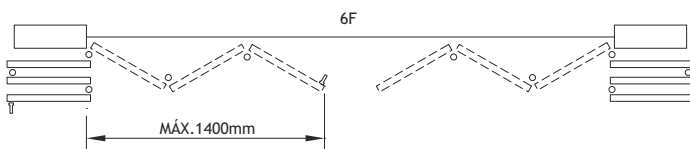


MÁX. 1400mm



MÁX. 1400mm

PUXADOR BAIXO | LOWER HANDLE | POIGNÉE BAS



MÁX. 1400mm

LARGURA MÁXIMA DAS LÂMINAS ORIENTÁVEIS: 750mm

MAXIMUM WIDTH OF ORIENTABLE BLADES: 750mm

LARGEUR MAXIMALE DES LAMES MOBILES: 750mm

PARA TIPOLOGIAS 2F-A, 3F ou 4F - LARGURA MÁXIMA DAS LÂMINAS ORIENTÁVEIS: 600mm

FOR TYPOLOGIES 2F-A, 3F or 4F - MAXIMUM WIDTH OF ORIENTABLE BLADES: 600mm

POUR TYPOLOGIES 2F-A, 3F ou 4F - LARGEUR MAXIMALE DES LAMES MOBILES: 600mm

PARA TIPOLOGIAS 3F-A, 4F-A ou 6F - LARGURA MÁXIMA DAS LÂMINAS ORIENTÁVEIS: 1400mm

FOR TYPOLOGIES 3F-A, 4F-A or 6F - MAXIMUM WIDTH OF ORIENTABLE BLADES: 1400mm

POUR TYPOLOGIES 3F-A, 4F-A ou 6F - LARGEUR MAXIMALE DES LAMES MOBILES: 1400mm

ALTURA MÍNIMA: 300mm

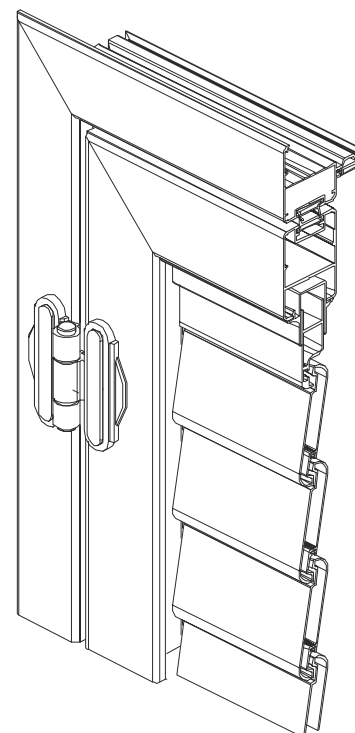
MINIMUM HEIGHT: 300mm

HAUTEUR MINIMALE: 300mm

ALTURA MÁXIMA: 2280mm

MAXIMUM HEIGHT: 2280mm

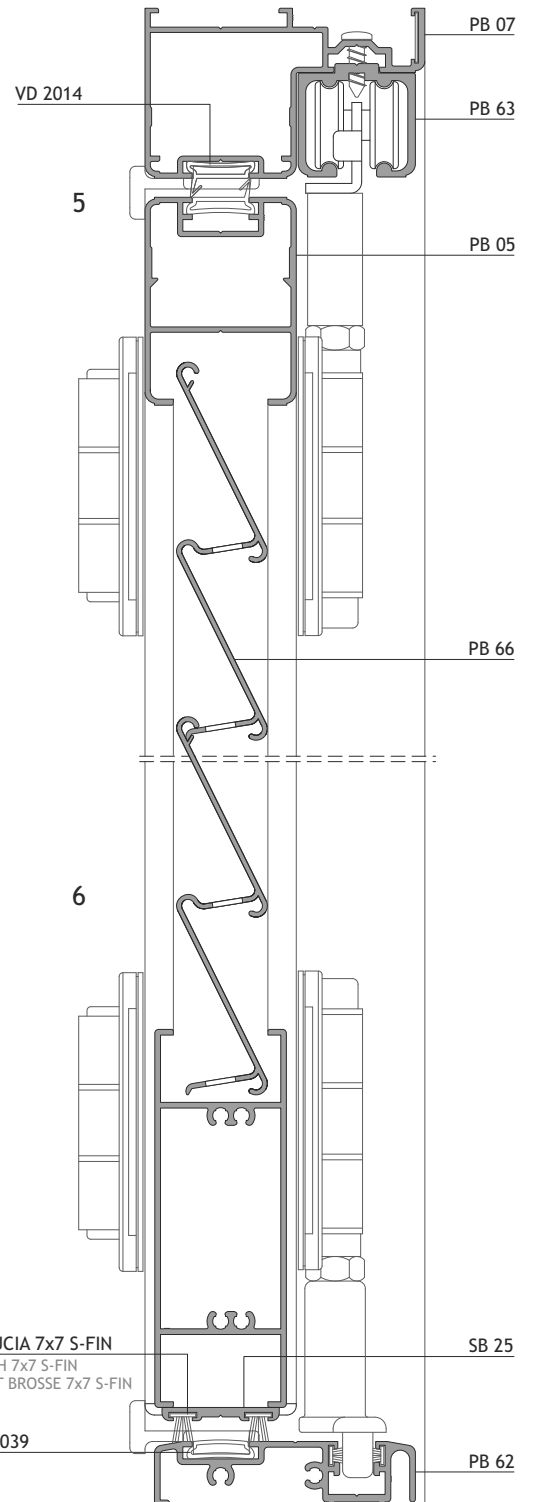
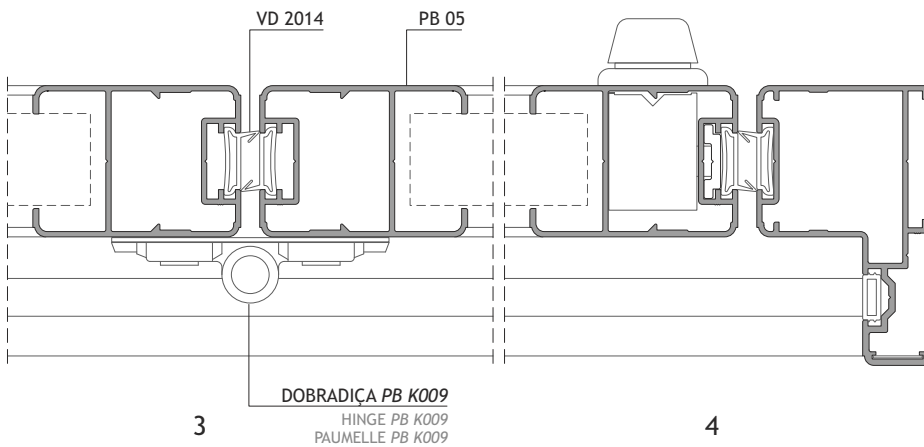
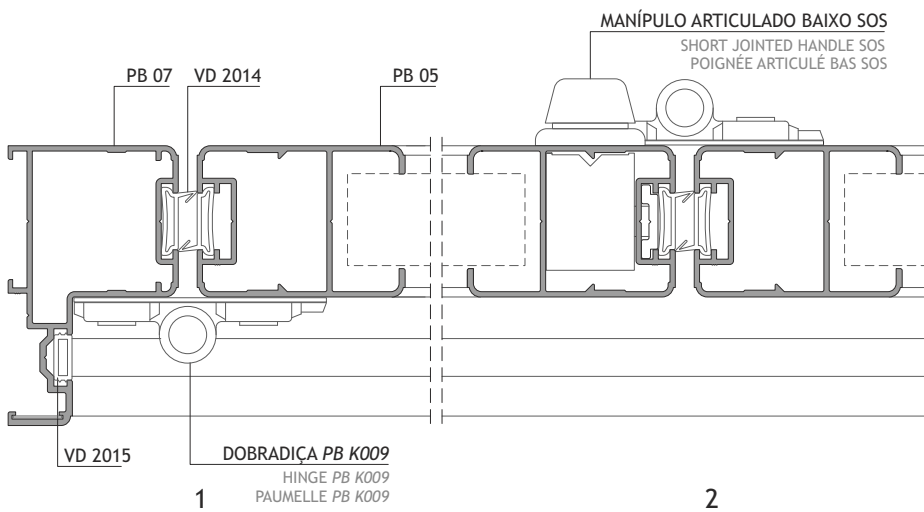
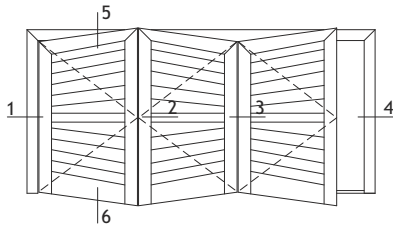
HAUTEUR MAXIMALE: 2280mm



PORTADAS DE HARMÓNIO - DE 3 A 14 FOLHAS

FOLDING SHUTTERS - FROM 3 TO 14 LEAVES

VOLETS REPLIABLES - DE 3 À 14 VANTAUX



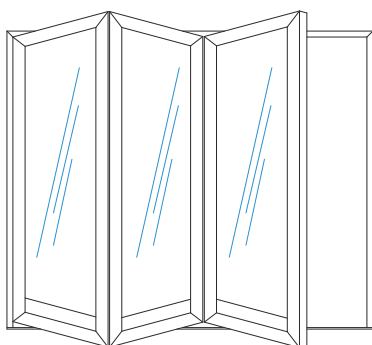
ESQUEMAS DE ABERTURAS POSSÍVEIS PARA TIPOLOGIAS DE PB-HARMÓNICO PARA VIDRO OU ENCHIMENTO OPACO - COM OS PERFIS PB 07 E PB 85

POSSIBLE OPENING SCHEMES FOR PB-FOLDING TYPOLOGIES FOR GLAZING OR OPAQUE MATERIAL - WITH PB 07 AND PB 85 PROFILES

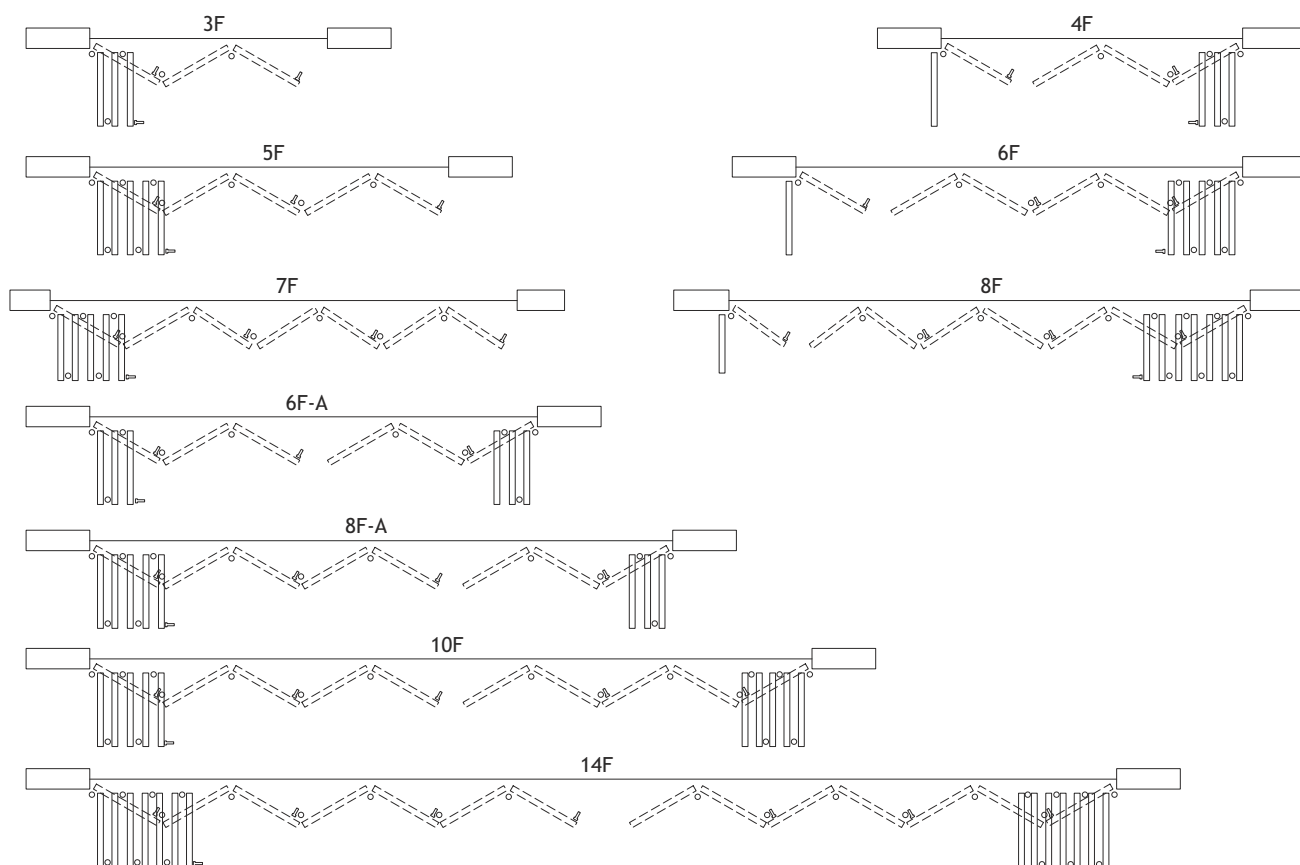
SCHÈME D'OUVERTURES POSSIBLES POUR TYPOLOGIES PB-REPLIABLE POUR VITRAGE OU MATIÈRE OPAQUE - AVEC PROFILS PB 07 ET PB 85

PARA OUTRAS TIPOLOGIAS, CONSULTAR O DEPARTAMENTO TÉCNICO

FOR OTHER TYPOLOGIES, CONSULT TECHNICAL DEPARTMENT | POUR AUTRES TYPOLOGIES, MERCI DE CONSULTÉ LE DÉPARTEMENT TECHNIQUE



De 3 a 14 folhas (int. | ext.)
From 3 to 14 leaves (in | out)
De 3 à 14 vantaux (int. | ext.)



LARGURA MÁXIMA POR FOLHA: 750mm

MAXIMUM WIDTH PER LEAF: 750mm

LARGEUR MAXIMALE PAR VANTAIL: 750mm

PESO MÁXIMO POR FOLHA: 40Kg

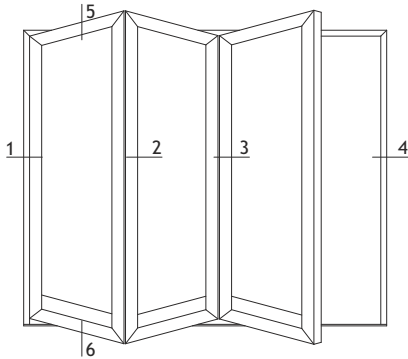
MAXIMUM HEIGHT PER LEAF: 40Kg

HAUTEUR MAXIMALE PAR VANTAIL: 40Kg

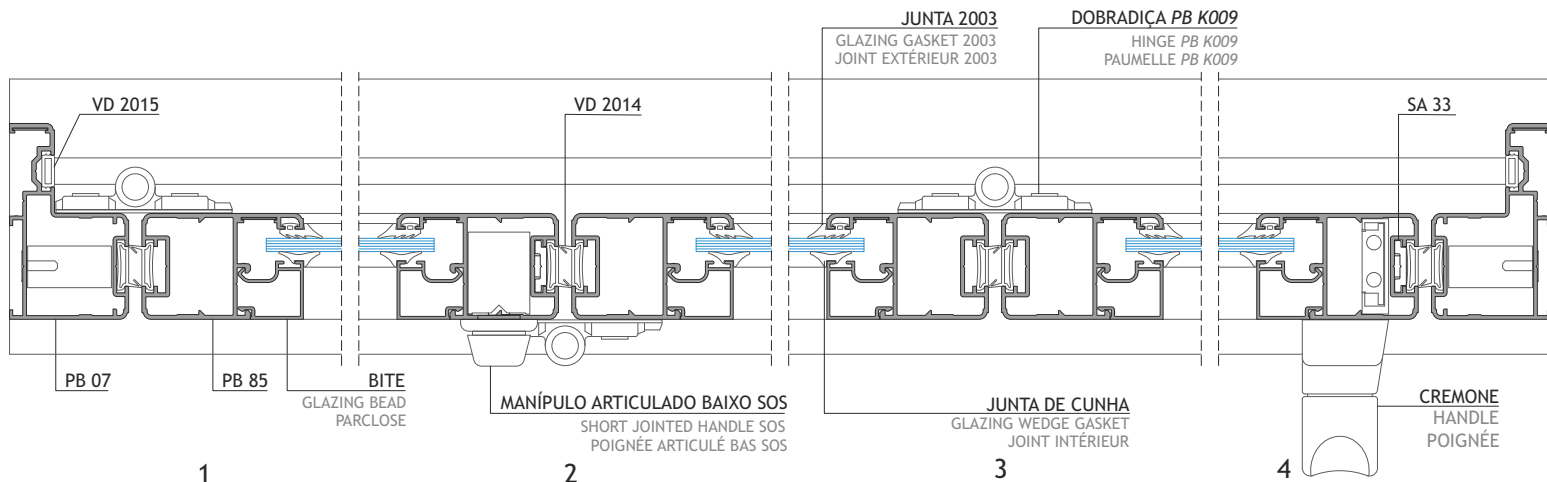
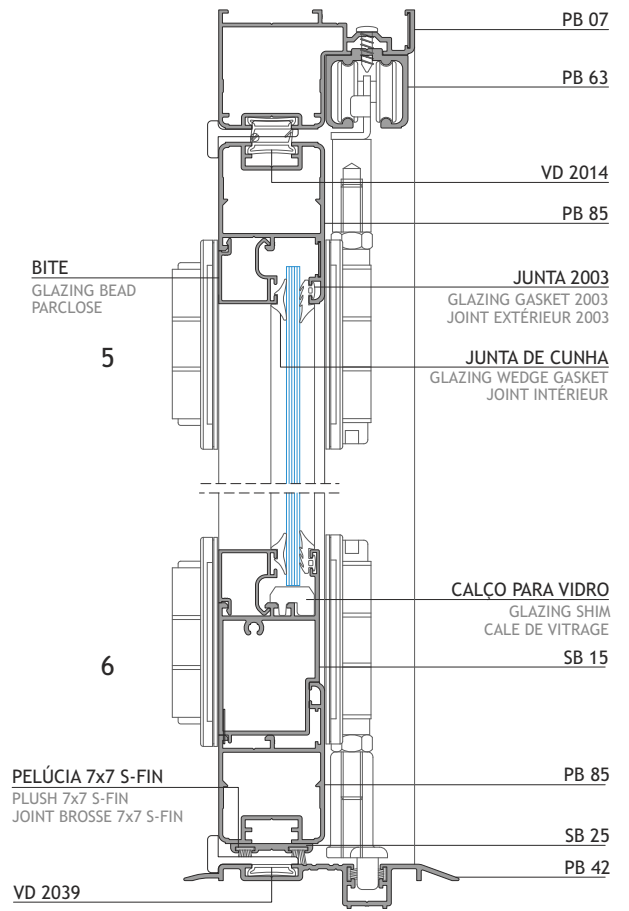
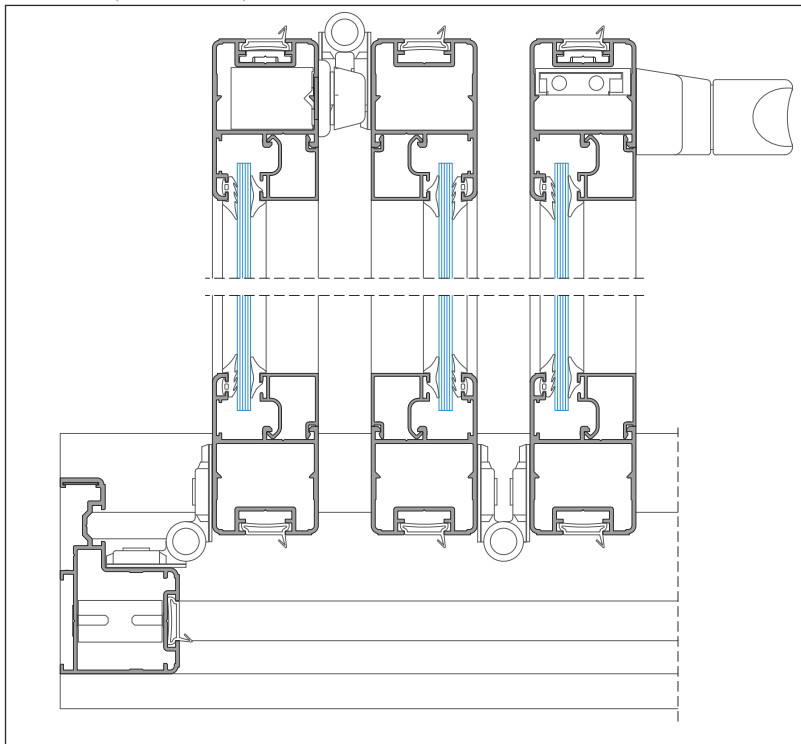
PORTADAS EM PB-HARMÓNIO DE 3 FOLHAS - ABERTURA PARA EXTERIOR

PB-FOLDING SHUTTERS WITH 3 LEAVES - OUTWARD OPENING

VOLETS EN PB-REPLIABLE DE 3 VANTAUX - OUVERTURE VERS L'EXTÉRIEUR



VÃO ABERTO | OPENED FRAME | CADRE OUVERT



S/ESC.

1

2

3

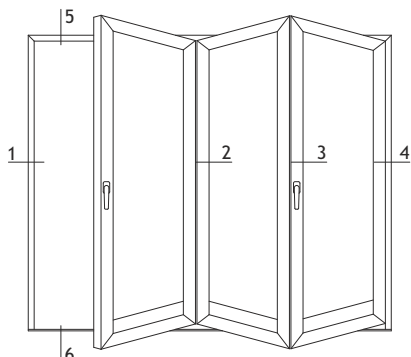
4



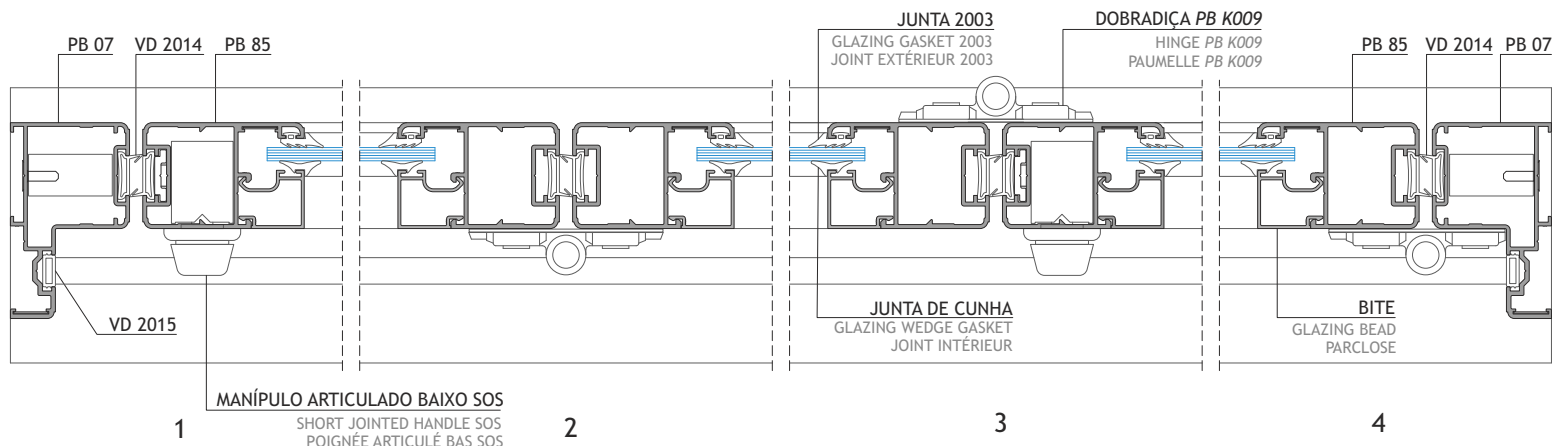
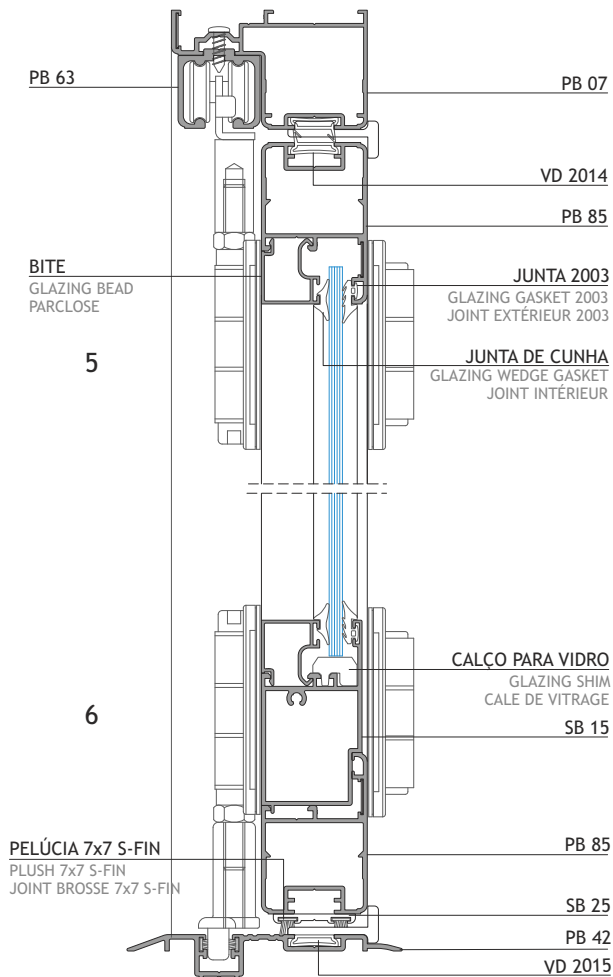
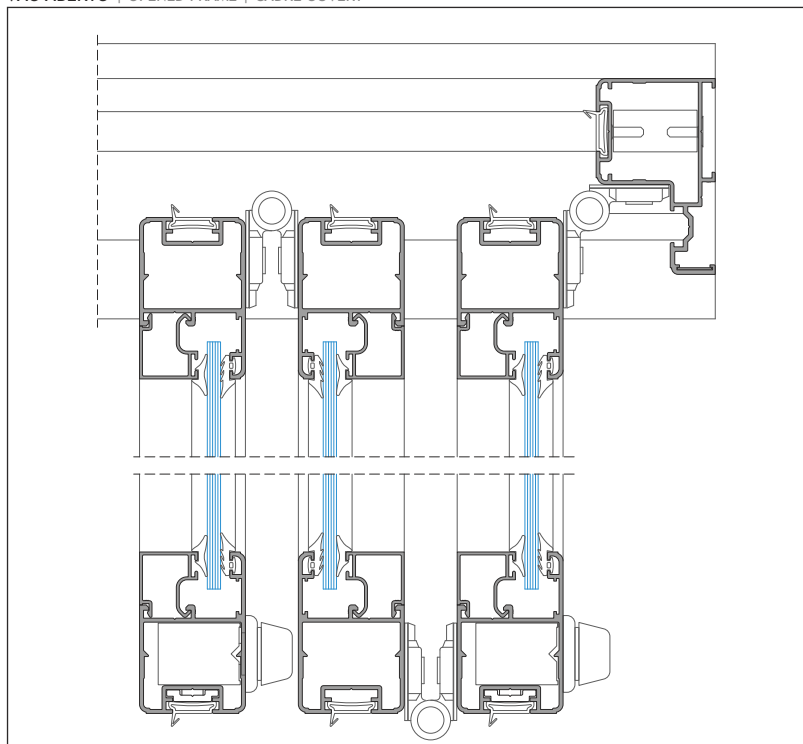
PORTADAS EM PB-HARMÓNIO DE 3 FOLHAS - ABERTURA PARA INTERIOR

PB-FOLDING SHUTTERS WITH 3 LEAVES - INWARD OPENING

VOLETS EN PB-REPLIABLE DE 3 VANTAUX - OUVERTURE VERS L'INTÉRIEUR



VÃO ABERTO | OPENED FRAME | CADRE OUVERT



S/ESC.

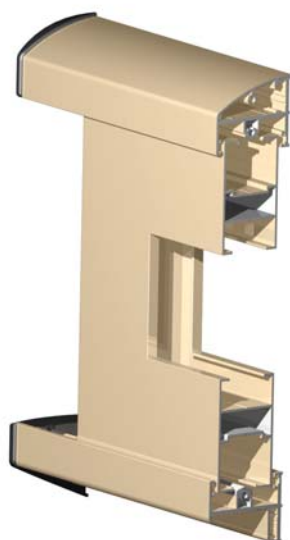




Características do Sistema

System features

Caractéristiques du système



O sistema de portadas de correr PC é uma solução alternativa para o fecho exterior da sua habitação, onde a funcionalidade e a linearidade da abertura marcam a diferença dos sistemas de portadas de batente. As linhas sóbrias associadas à facilidade de abertura, permitem a utilização deste sistema em qualquer tipo de projeto.

O sistema PC permite utilizar lâminas fixas, onde o controlo da luminosidade é feito pela abertura ou fecho da portada e lâminas móveis através das quais se pode regular a entrada de luz mesmo com a portada fechada.

The PC sliding shutters system is an alternative solution for the outer lock of your house, the functionality and linearity of the opening mark the difference from opening shutter systems. The most sober lines combined with the easiness of the opening allow this system to be used in any type of project.

The PC system accepts the use of fixed louvers through which the brightness is adjusted by the opening or closing of the shutter and the movable louvers by which brightness can be adjusted even when the shutter is closed.

Le système de volets coulissants PC est l'alternative pour une fermeture extérieure de votre maison où fonctionnalité et linéarité de l'embrasure diffèrent des systèmes de volets battants. La sobriété des lignes associée à la facilité d'ouverture permettent l'utilisation de ce système quelque soit le type de projet.

Le système PC permet d'utiliser des lames fixes, où le contrôle de la luminosité se fait par l'ouverture ou la fermeture du volet ainsi que des lames mobiles donnant la possibilité de régler l'entrée de lumière, même lorsque le volet est clos.

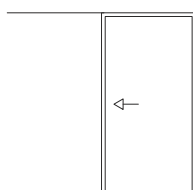
Dimensões:	Aro Fixo:	54mm
Dimensions	Fixed frame:	54mm
Dimension	Cadre dormant:	54mm
	Aro Móvel:	40mm
	Mobile frame:	40mm
	Cadre ouvrant:	40mm
Cortes:	45° 90°	
Cuts		
Coupes		
Vedação:	Dupla pelúcia com S-FIN	
Insulation	Double plush with S-FIN	
Étanchéité	Joint brosse double avec S-FIN	
Uniões:	Aros fixos aparafusados Aros móveis com esquadros de bloqueio	
Unions	Screwed fixed frames Mobile frames with blocking brackets	
Unions	Cadres dormants vissés Cadres ouvrants avec équerres de verrouillage	
Lâminas:	Fixas Móveis Ripadas	
Blades	Fixed Orientable Batten	
Lames	Fixes Mobiles Lattes	
Comandos:	Manivela Rodar Decorativo	
Control	Crank Spin Decorative	
Commandes	Manivelle Roulant Décoratif	
Acabamentos:	Lacados Anodizados	
Finishes	Powder coating Anodizing	
Finitions	Laqué Anodisé	



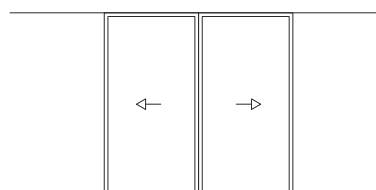
Licença nº. 1406 - Metalfar
Licença nº. 1411 - Alfa Sul



Licença nº. 809



1 folha de correr
1 sliding leaf
1 vantail coulissant

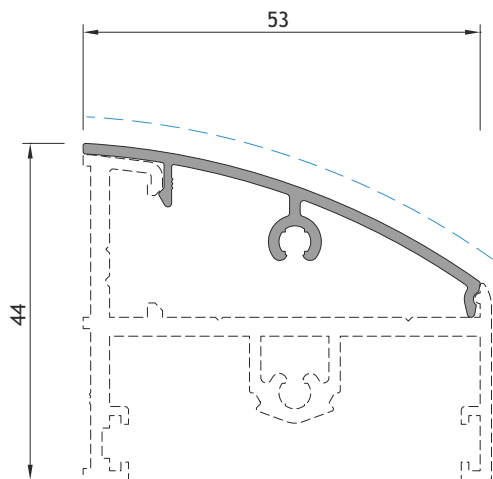


2 folhas de correr
2 sliding leaves
2 vantaux coulissant

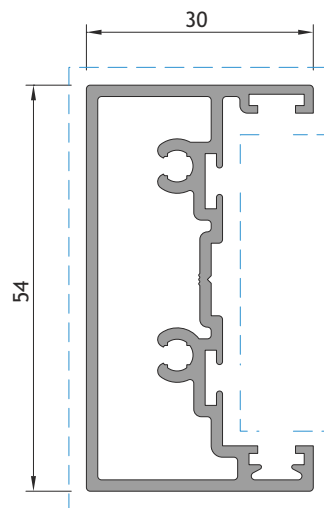


Listagem de perfis

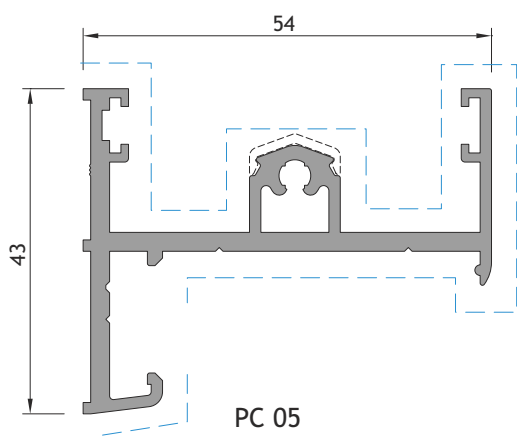
Profiles list
Liste des profils



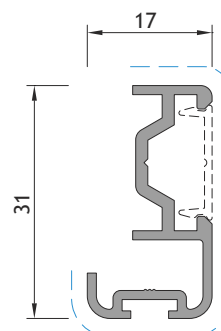
PC 01



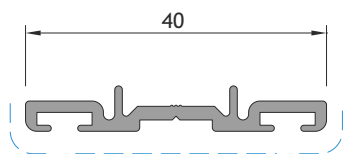
PC 08



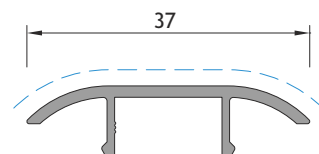
PC 05



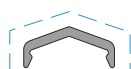
PC 11



PC 27

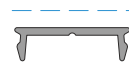


PC 14

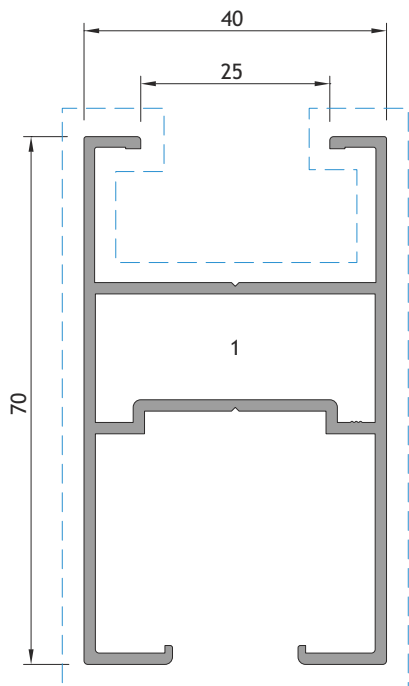


JF 91

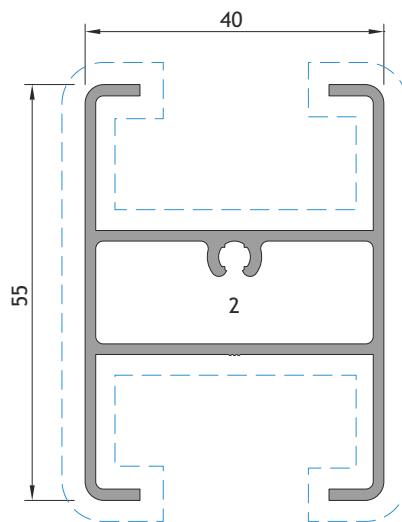
PERFIL ACETINADO NATURAL ou PRETO
APLICAR NO PERFIL PC 05 LACADO
PROFILE NATURAL SATIN FINISH or BLACK
TO APPLY ON PC 05 POWDER COATED
PROFIL SATINÉ NATUREL ou NOIR
S'APPLIQUE EN PROFIL PC 05 LAQUÉ



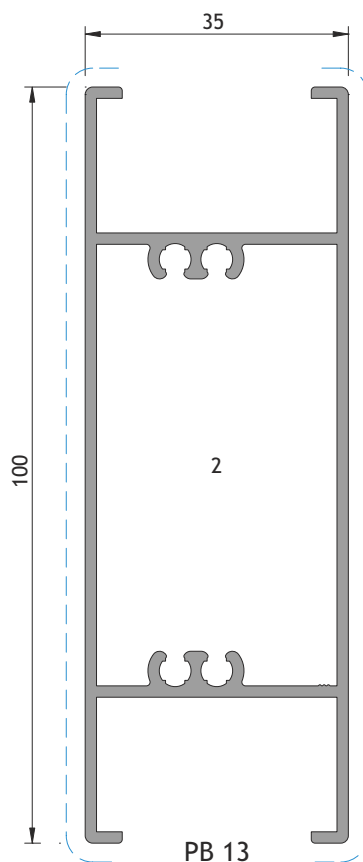
AT 30



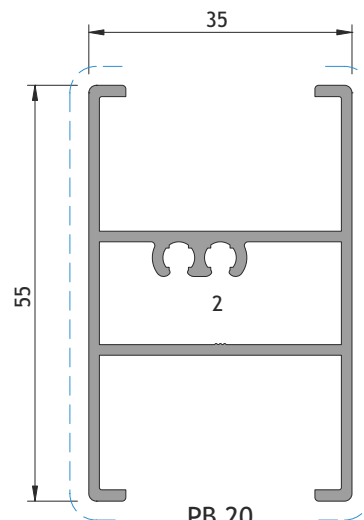
PC 17



PC 20

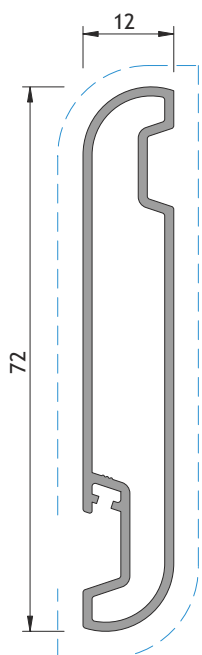


PB 13

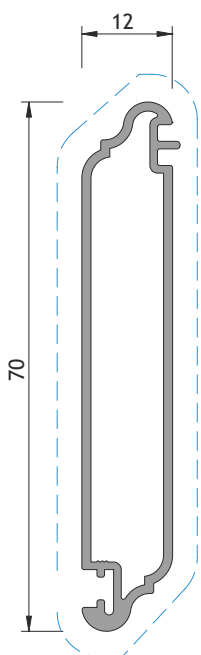


PB 20

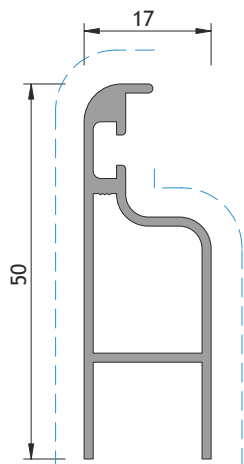
PERFIS OPCIONAIS | OPTIONAL PROFILES | PROFILS OPTIONNELS



PB 57

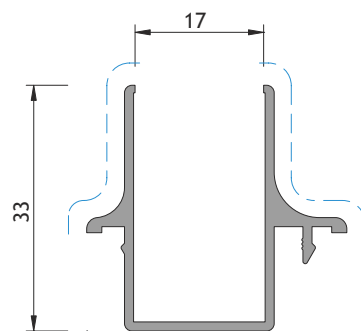


PB 58



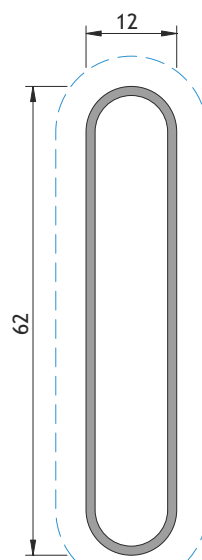
PB 60

(LÂMINA COMPENSADORA PARA AS LÂMINAS PB 57 ou PB 58)
(COMPENSATORY BLADE FOR BLADES PB 57 or PB 58)
(LAMES DE COMPENSATION POUR LAMES PB 57 or PB 58)

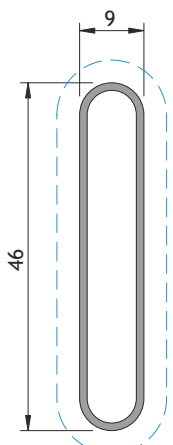


PB 61

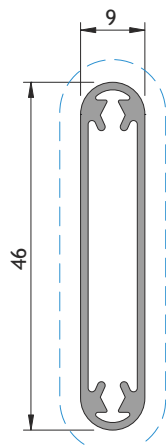
(PERFIL COMPENSADOR PARA AS LÂMINAS PB 57 ou PB 58)
(COMPENSATORY PROFILE FOR BLADES PB 57 or PB 58)
(PROFIL DE COMPENSATION POUR LAMES PB 57 or PB 58)



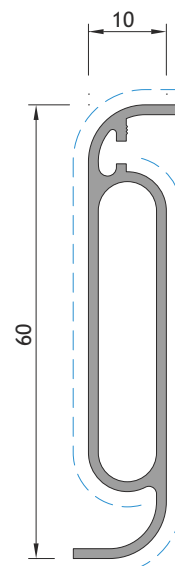
PB 64



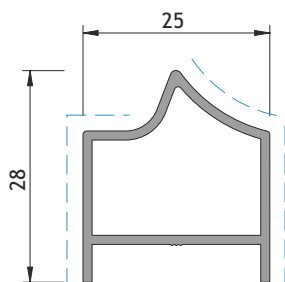
PB 73



KZ 83

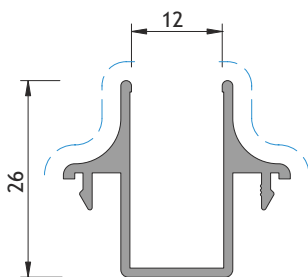


KZ 23



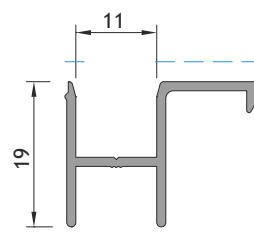
PB 50

(PERFIL COMPENSADOR PARA AS LÂMINAS PB 73 ou KZ 83)
(COMPENSATORY PROFILE FOR BLADES PB 73 or KZ 83)
(PROFIL DE COMPENSATION POUR LAMES PB 73 or KZ 83)



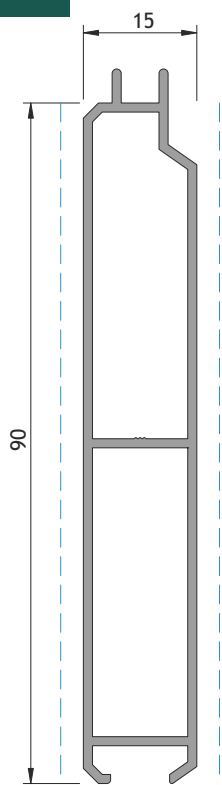
PB 84

(PERFIL COMPENSADOR PARA A LÂMINA PB 64)
(COMPENSATORY PROFILE FOR BLADE PB)
(PROFIL DE COMPENSATION POUR LAME PB 64)

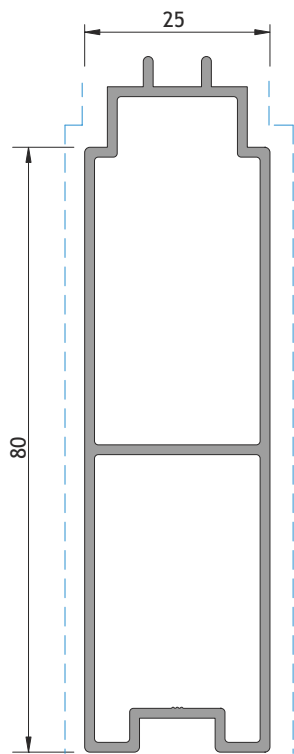


PB 71

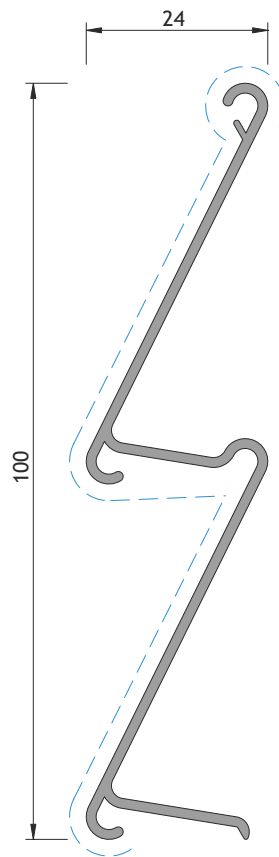
(PERFIL COMPENSADOR PARA LÂMINA KZ 23)
(COMPENSATORY PROFILE FOR BLADE KZ 23)
(PROFIL DE COMPENSATION POUR LAME KZ 23)



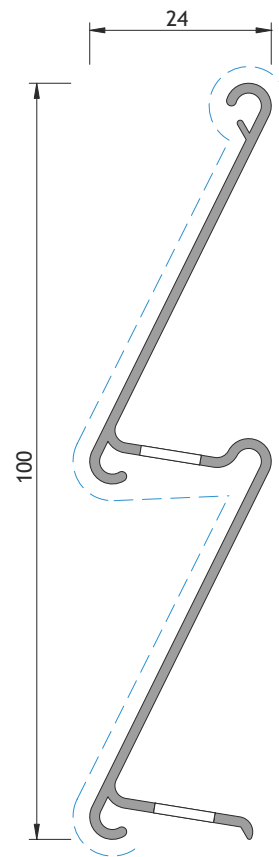
PB 16



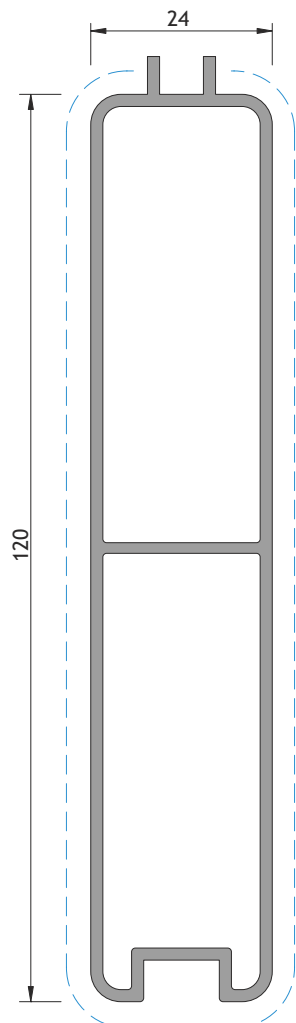
PB 09



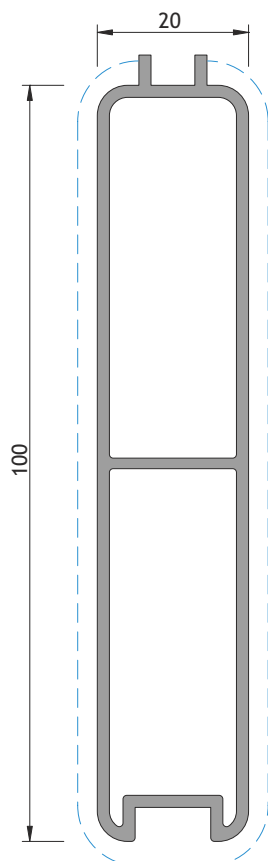
PB 65



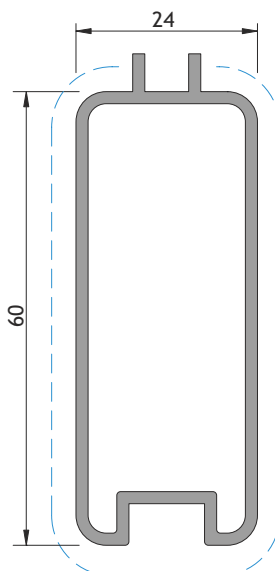
PB 66
LÂMINA FURADA
HOLED BLADE
LAME TROUÉ



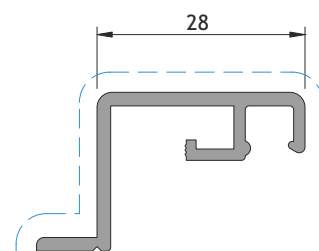
KW 24



KW 92



KW 04



PB 32
PERFIL PARA MOSQUITEIRA
PROFILE FOR MOSQUITO NET
PROFIL POUR RÉSEAU MOUSTIQUAIRE



PC

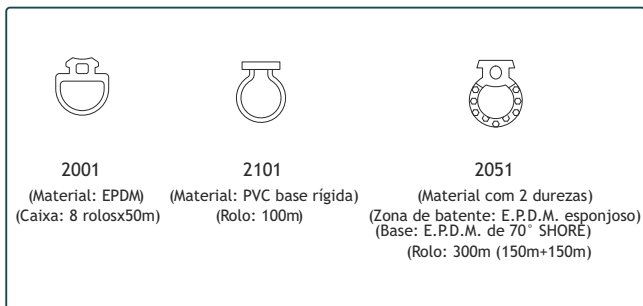
Acessórios

Accessories

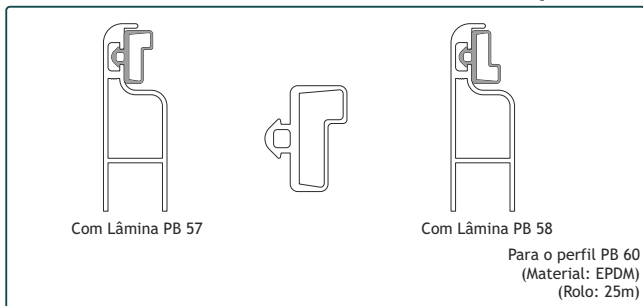
Accessoires



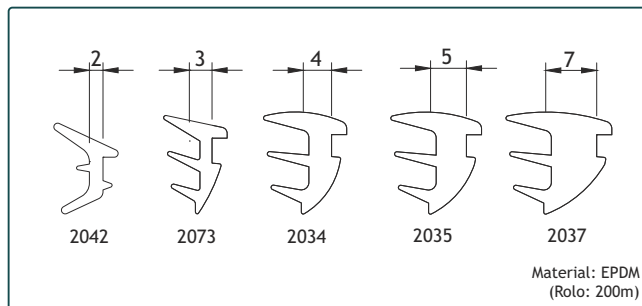




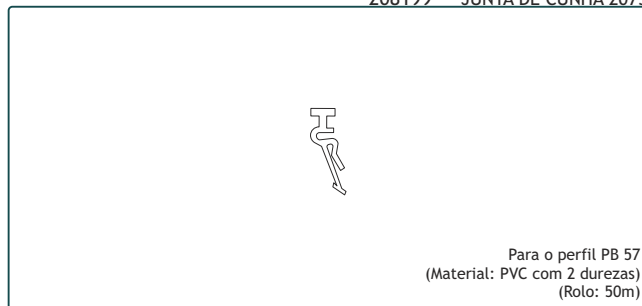
208274 JUNTA DE ESTANQUIDADE 2001
208492 JUNTA DE VEDAÇÃO 2101
208008 JUNTA DE ESTANQUIDADE 2051



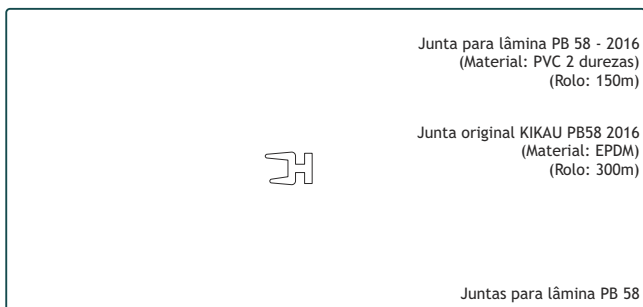
208263 JUNTA DE ESTANQUIDADE 2045



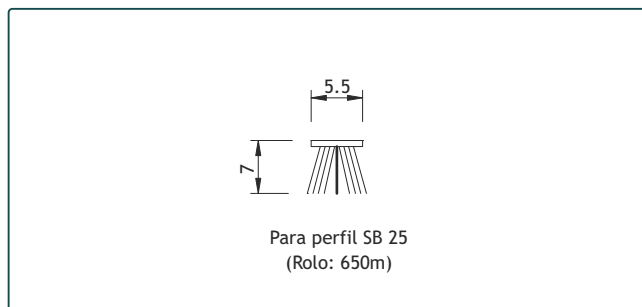
208191 JUNTA DE CUNHA 2042 208196 JUNTA DE CUNHA 2035
208195 JUNTA DE CUNHA 2034 208904 JUNTA DE CUNHA 2037
208199 JUNTA DE CUNHA 2073



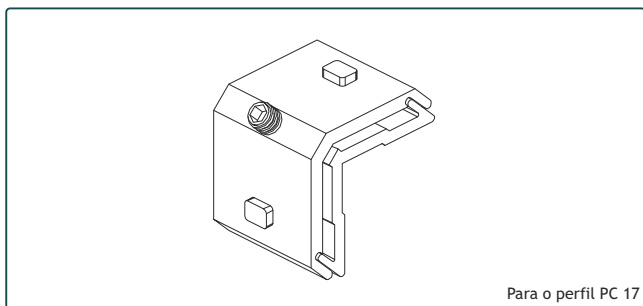
208335 JUNTA PARA LÂMINAS PB 57-2013



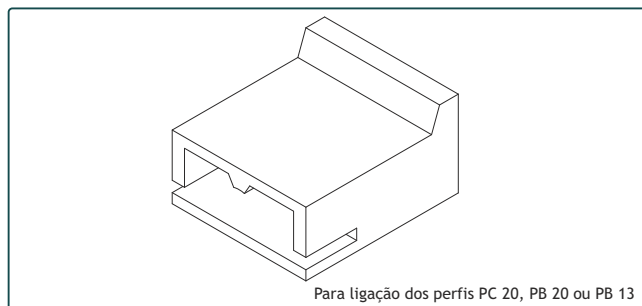
208338 JUNTA PARA LÂMINA PB 58 - 2016
208341 JUNTA ORIGINAL KIKAU PB58 - 2016



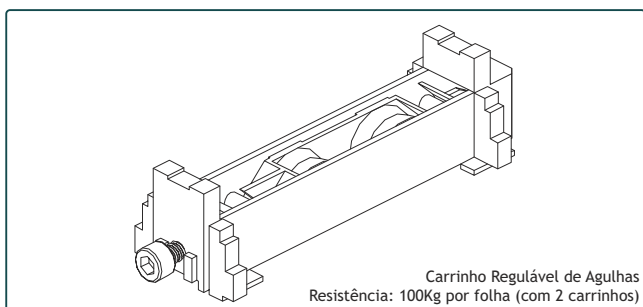
208451 VEDANTE PELÚCIA 7 x 5.5 S-FIN



204388 ESQUADRO PC ESP. PEQ.



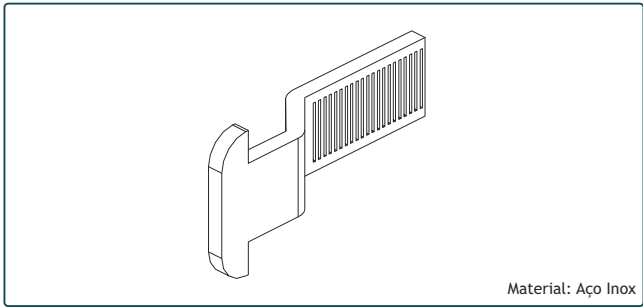
232112 UNIÃO TRAVESSA PB K003/1



205147 CARRINHO PC REG. ROL. AG. DUPLO



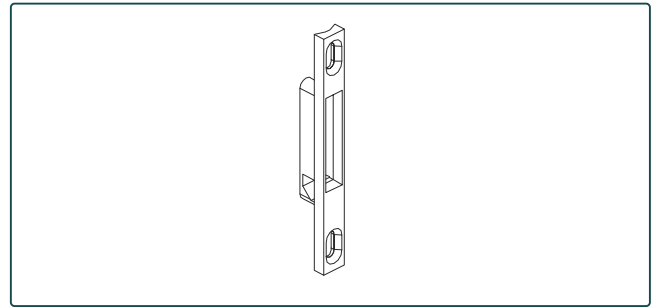
201475 FECHO LATERAL JM 247i



Material: Aço Inox

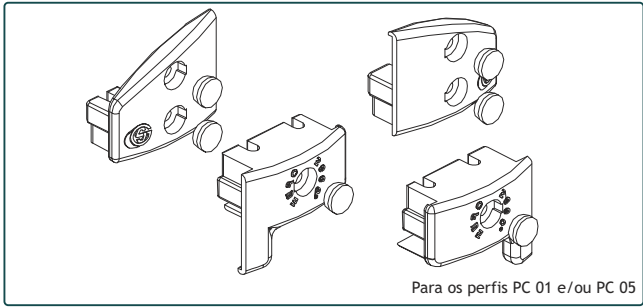
204724

GANCHO PC



202085

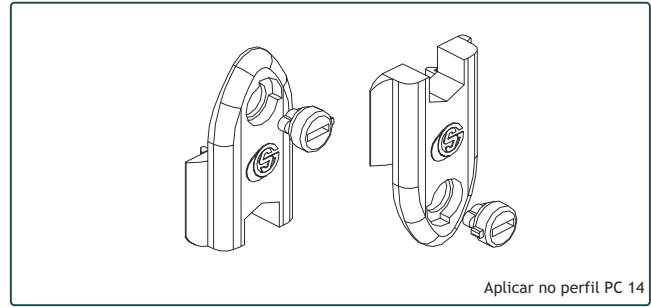
CONTRA-FECHO 2070/870



Para os perfis PC 01 e/ou PC 05

212349

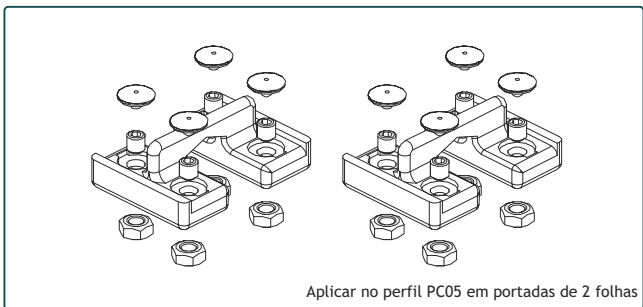
CONJUNTO TOPOS PC Preto



Aplicar no perfil PC 14

223245

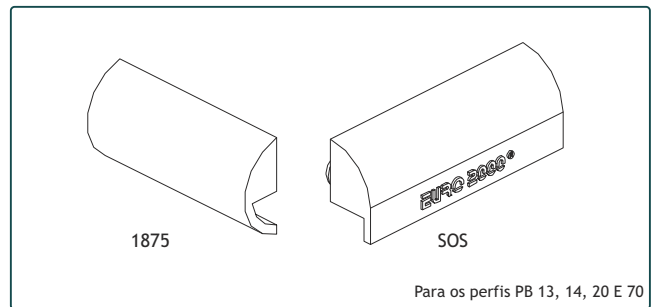
KIT CORTA-VENTO K14PC Preto



Aplicar no perfil PC05 em portadas de 2 folhas

223160

KIT BATENTE PC Preto



1875

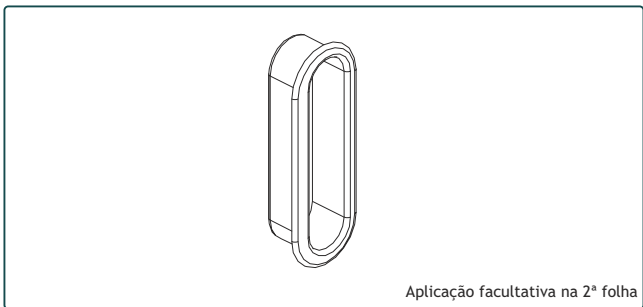
SOS

Para os perfis PB 13, 14, 20 E 70

210154

210280

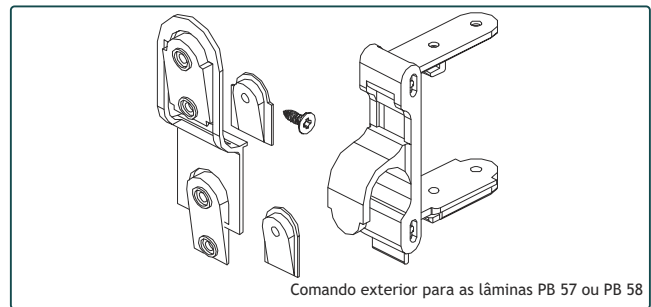
GOTEIRA 1875 Br/Pr
GOTEIRA SOS C/VÁLVULA Br/Pr



Aplicação facultativa na 2ª folha

218214

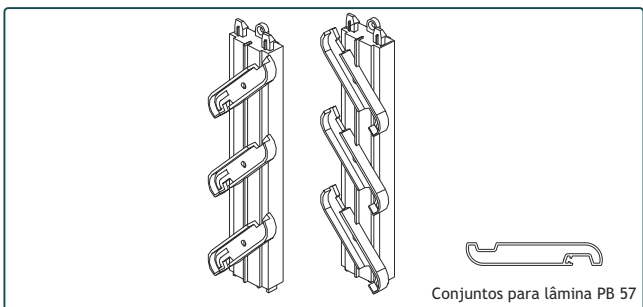
CONCHA PLÁSTICA NYLON (Br./Pr.)



Comando exterior para as lâminas PB 57 ou PB 58

214258

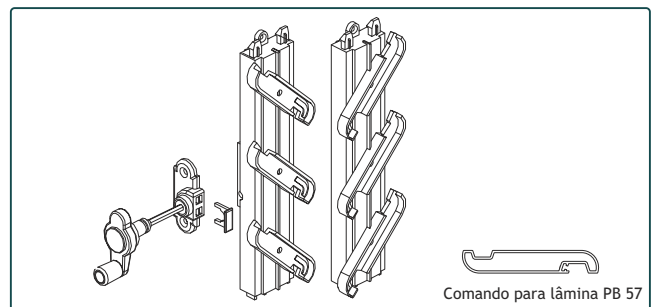
COMANDO DECORATIVO K016/K60-B



Conjuntos para lâmina PB 57

212168

CONJUNTO PERSIANA ORIENTÁVEL PB K001-A (Br./Pr.)

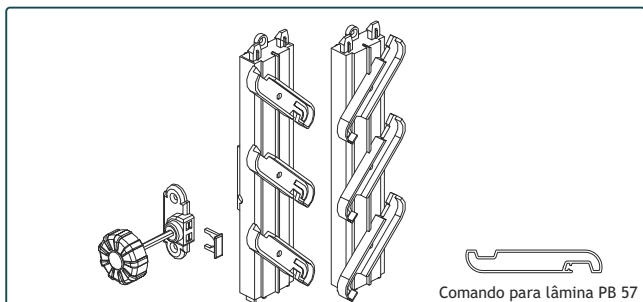


Comando para lâmina PB 57

212250

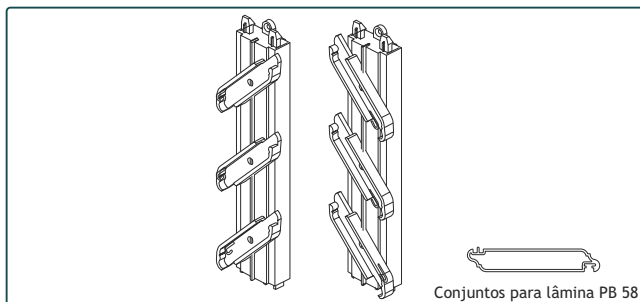
212376

CONJUNTO PERSIANA ORIENTÁVEL MANIV. K026 DIR. (Br./Pr.)
CONJUNTO PERSIANA ORIENTÁVEL MANIV. K026 ESQ. (Br./Pr.)



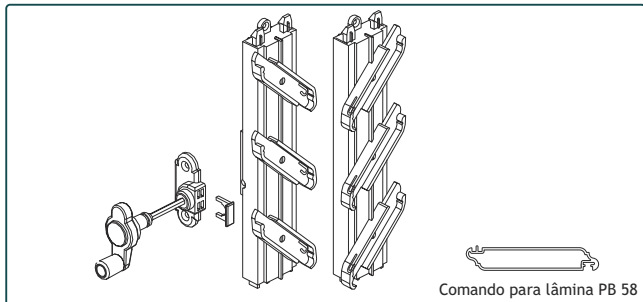
Comando para lâmina PB 57

- 212262 CONJUNTO PERSIANA ORIENTÁVEL RODAR K027 DIR. (Branco)
- 212263 CONJUNTO PERSIANA ORIENTÁVEL RODAR K027 DIR. (Preto)
- 212264 CONJUNTO PERSIANA ORIENTÁVEL RODAR K027 ESQ. (Br./Pr.)



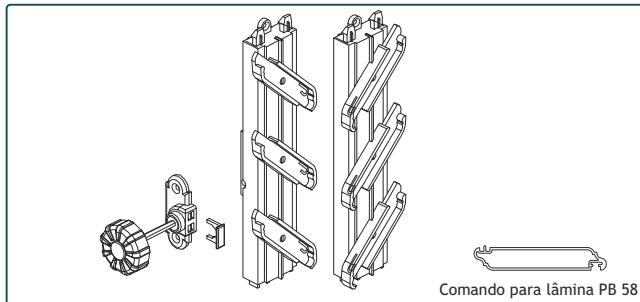
Conjuntos para lâmina PB 58

- 212158 CONJUNTO PERSIANA ORIENTÁVEL PB K001-AL (Br./Pr.)



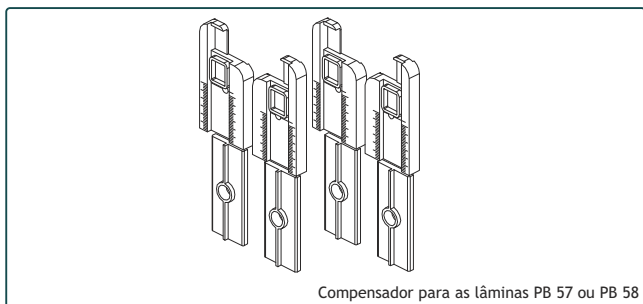
Comando para lâmina PB 58

- 212254 CONJUNTO PERSIANA ORIENTÁVEL MANIV. K026L DIR. (Br./Pr.)
- 212166 CONJUNTO PERSIANA ORIENTÁVEL MANIV. K026L ESQ. (Br./Pr.)



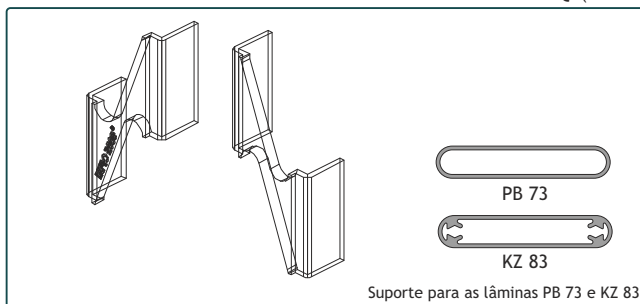
Comando para lâmina PB 58

- 212261 CONJUNTO PERSIANA ORIENTÁVEL RODAR K027L DIR. (Branco)
- 212262 CONJUNTO PERSIANA ORIENTÁVEL RODAR K027L DIR. (Preto)
- 212266 CONJUNTO PERSIANA ORIENTÁVEL RODAR K027L ESQ. (Br./Pr.)



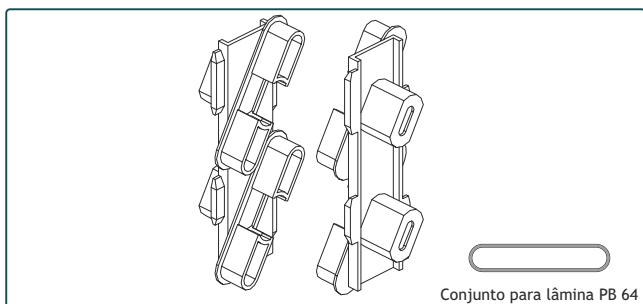
Compensador para as lâminas PB 57 ou PB 58

- 212050 CONJUNTO COMPENS. 1/2 LÂMINAS PB K012/K (Br./Pr.)



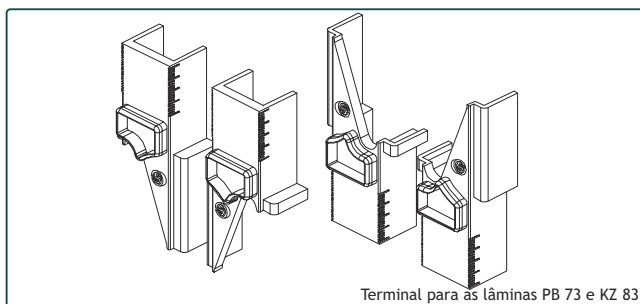
Suporte para as lâminas PB 73 e KZ 83

- 212328 CONJUNTO SUPORTE PB LÂMINA FIXA (Br./Pr.)



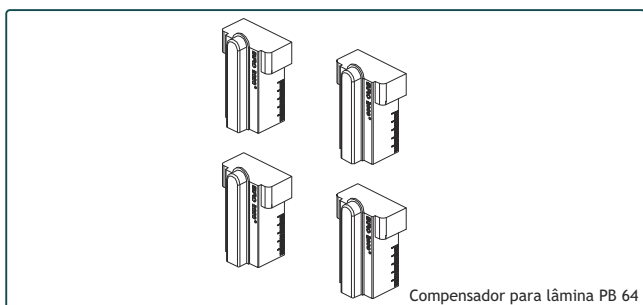
Conjunto para lâmina PB 64

- 212160 CONJUNTO PERSIANA FIXA PB K013 (Br./Pr.)



Terminal para as lâminas PB 73 e KZ 83

- 212400 CONJUNTO REMATE PB LÂMINA FIXA (Br./Pr.)



Compensador para lâmina PB 64

- 212500 CONJUNTO REMATE PARA LÂMINA FIXA K012 (Br./Pr.)



Aplicar no perfil PB 32

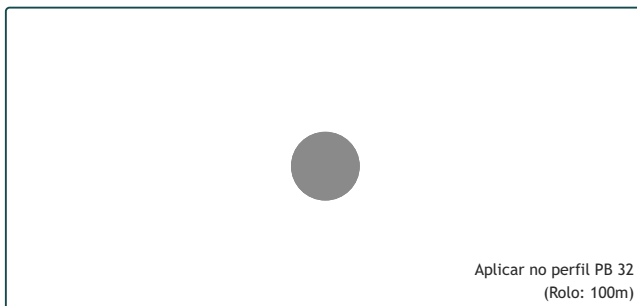
- 204322 ESQUADRO K018



Para aplicação do perfil PB 32

207200

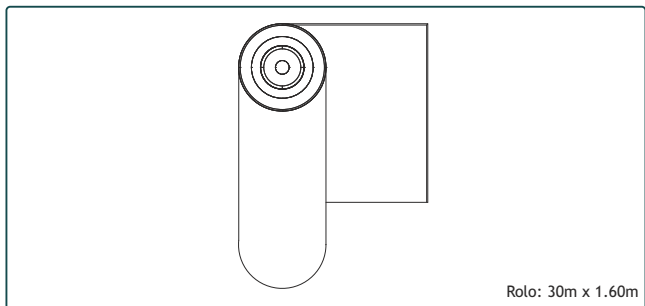
PRESILHA PARA REDE MOSQUITEIRA K018/C



Aplicar no perfil PB 32
(Rolo: 100m)

208310

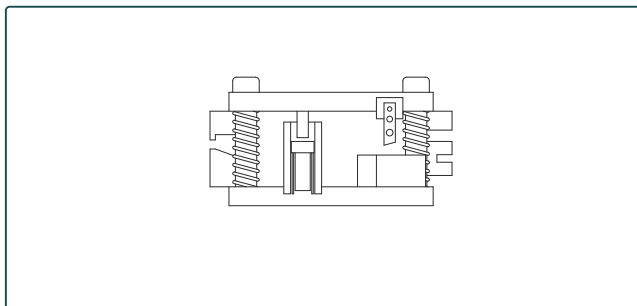
VEDANTE MOSQUITEIRA 1027 Pr.



Rolo: 30m x 1.60m

229105

REDE MOSQUITEIRA EM FIBRA



408038

CORTANTE PC



Limpeza de alumínio lacado ou anodizado
Para preparação das zonas a serem unidas e limpeza final

208704

PRODUTO DE LIMPEZA DE ALUMÍNIO (1L) Transparente



Junta de vedação elástica, resistente aos UV
Impede a corrosão de penetrar pelas zonas cortadas

208019

SELA JUNTAS 150gr. (Cinza)



PC

Pormenores de montagem

Assembly details

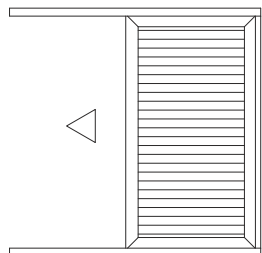
Détails d'assemblage



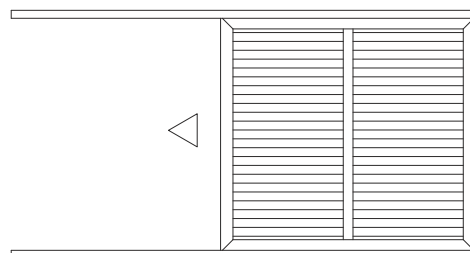
EXEMPLOS DE POSSÍVEIS TIPOLOGIAS

EXAMPLES OF POSSIBLE TYPOLOGIES

EXEMPLES DE POSSIBLE TYPOLOGIES

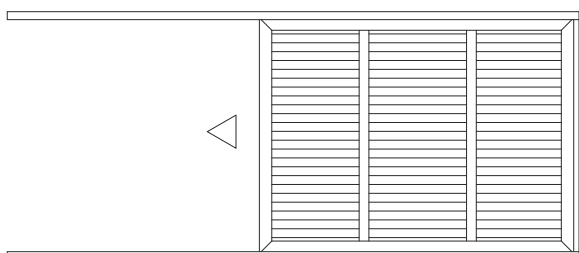


1F

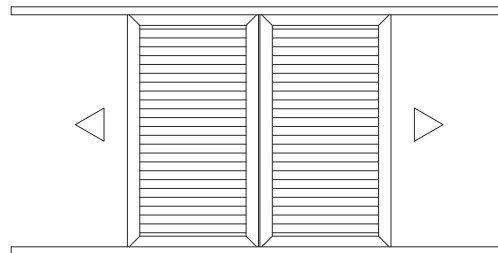


1F+1

SÓ LÂMINAS FIXAS
PARA APLICAÇÃO DE LÂMINAS MÓVEIS, CONSULTAR O DEPARTAMENTO TÉCNICO
FIXED BLADES ONLY
TO APPLY ORIENTABLE BLADES, CONSULT TECHNICAL DEPARTEMENT
SEULEMENT LAMES FIXES
POUR APPLICATION DE LAMES ORIENTABLES, CONSULTÉ LE DÉPARTEMENT TECHNIQUE

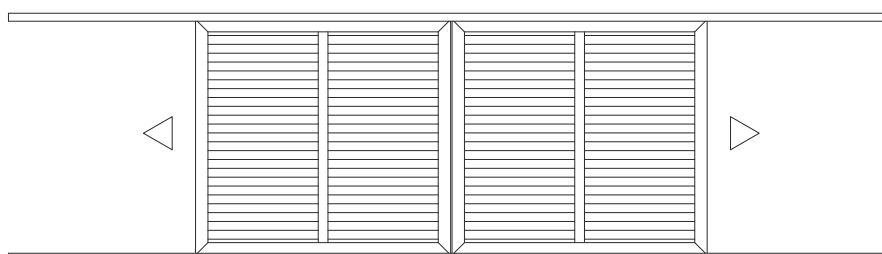


1F+2



2F

SÓ LÂMINAS FIXAS
PARA APLICAÇÃO DE LÂMINAS MÓVEIS, CONSULTAR O DEPARTAMENTO TÉCNICO
FIXED BLADES ONLY
TO APPLY ORIENTABLE BLADES, CONSULT TECHNICAL DEPARTEMENT
SEULEMENT LAMES FIXES
POUR APPLICATION DE LAMES ORIENTABLES, CONSULTÉ LE DÉPARTEMENT TECHNIQUE



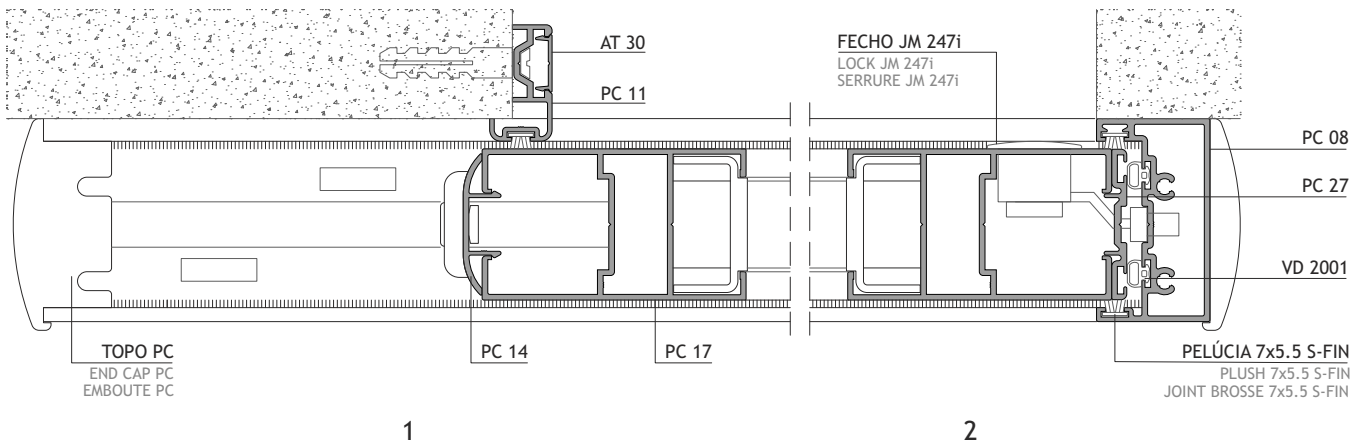
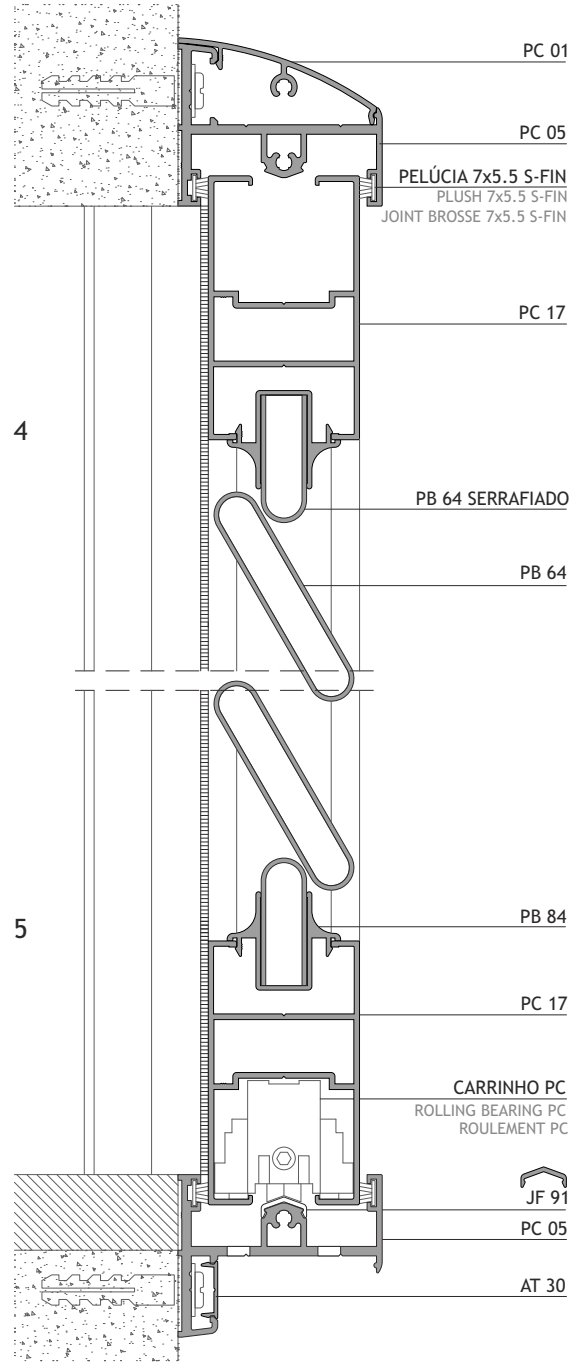
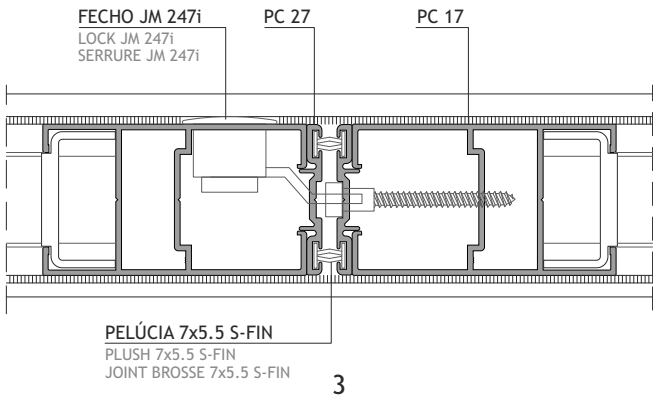
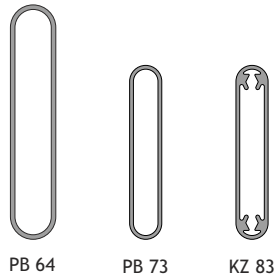
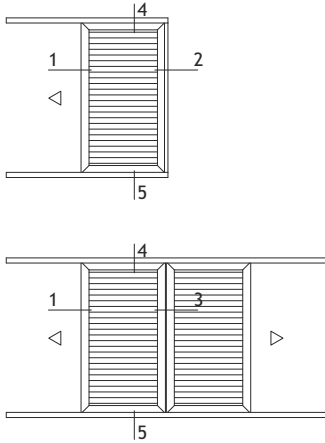
2F+2

SÓ LÂMINAS FIXAS
PARA APLICAÇÃO DE LÂMINAS MÓVEIS, CONSULTAR O DEPARTAMENTO TÉCNICO
FIXED BLADES ONLY
TO APPLY ORIENTABLE BLADES, CONSULT TECHNICAL DEPARTEMENT
SEULEMENT LAMES FIXES
POUR APPLICATION DE LAMES ORIENTABLES, CONSULTÉ LE DÉPARTEMENT TECHNIQUE

PORTADA DE CORRER - COM LÂMINAS FIXAS

SLIDING SHUTTER - WITH FIXED BLADES

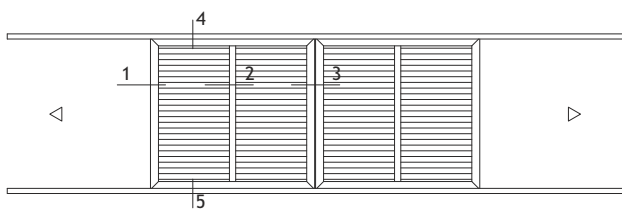
VOLET COULISSANTE - AVEC LAMES FIXES



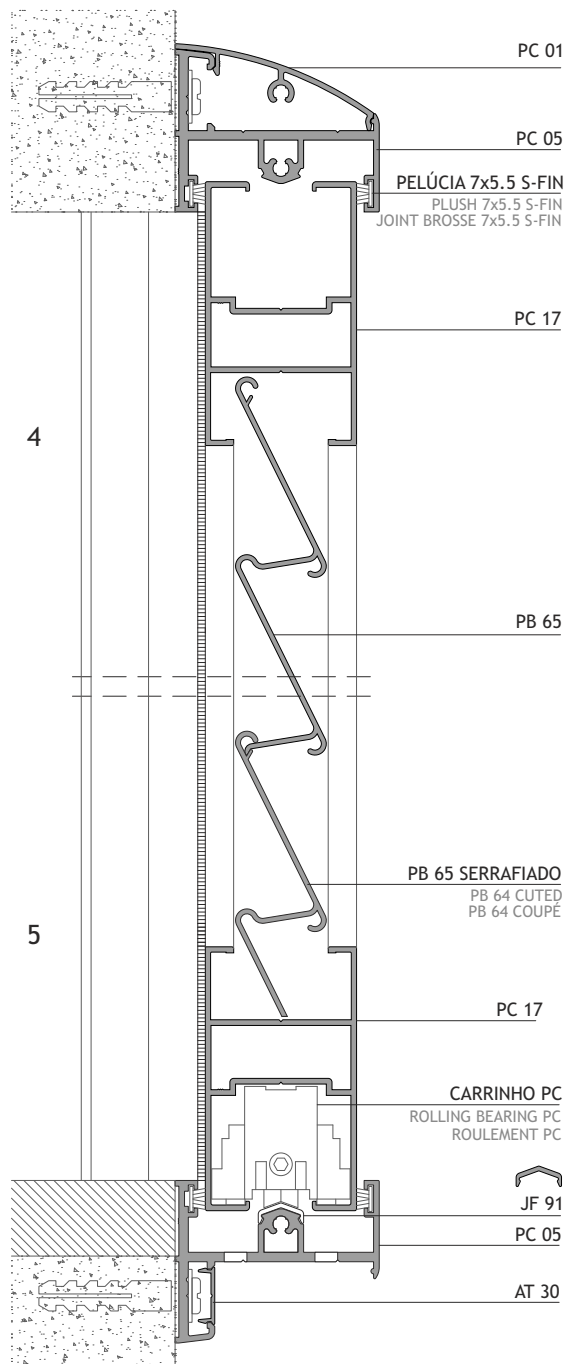
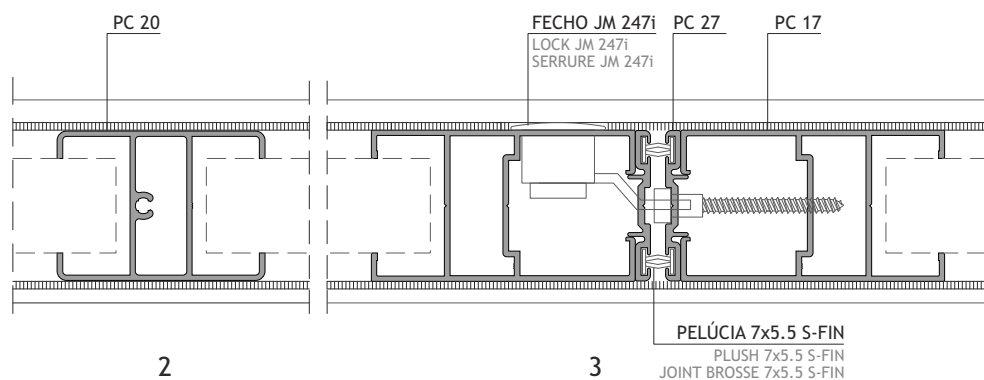
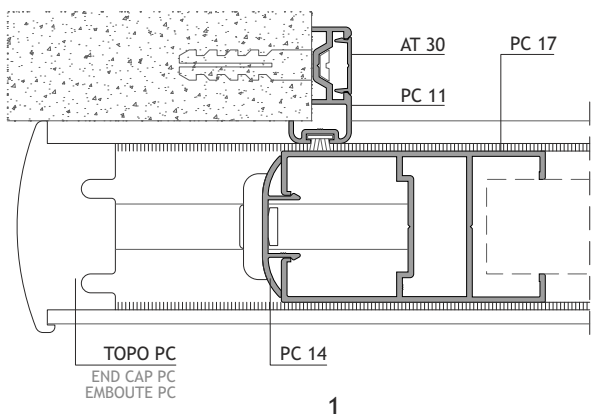
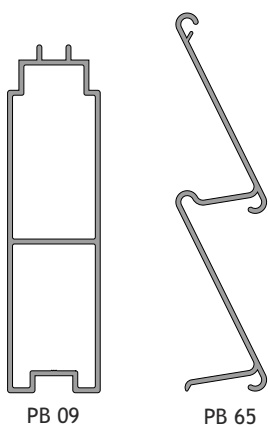
PORTADA DE CORRER DE 2 FOLHAS - EFEITO 4 FOLHAS

2 LEAVES SLIDING SHUTTER - 4 LEAVES EFFECT

VOLET COULISSANTE À 2 VANTAUX - EFFET DE 4 VANTAUX



APENAS PARA LÂMINAS FIXAS
FIXED BLADES ONLY
SEULEMENT POUR LAMES FIXES



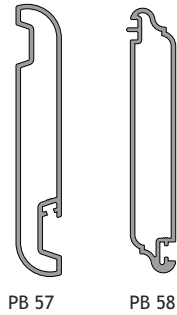
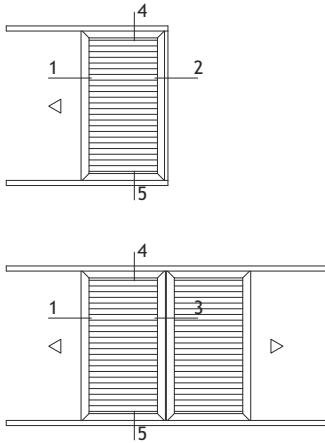
**PORTADA DE CORRER
COM LÂMINAS ORIENTÁVEIS E REDE MOSQUITEIRA**

SLIDING SHUTTER

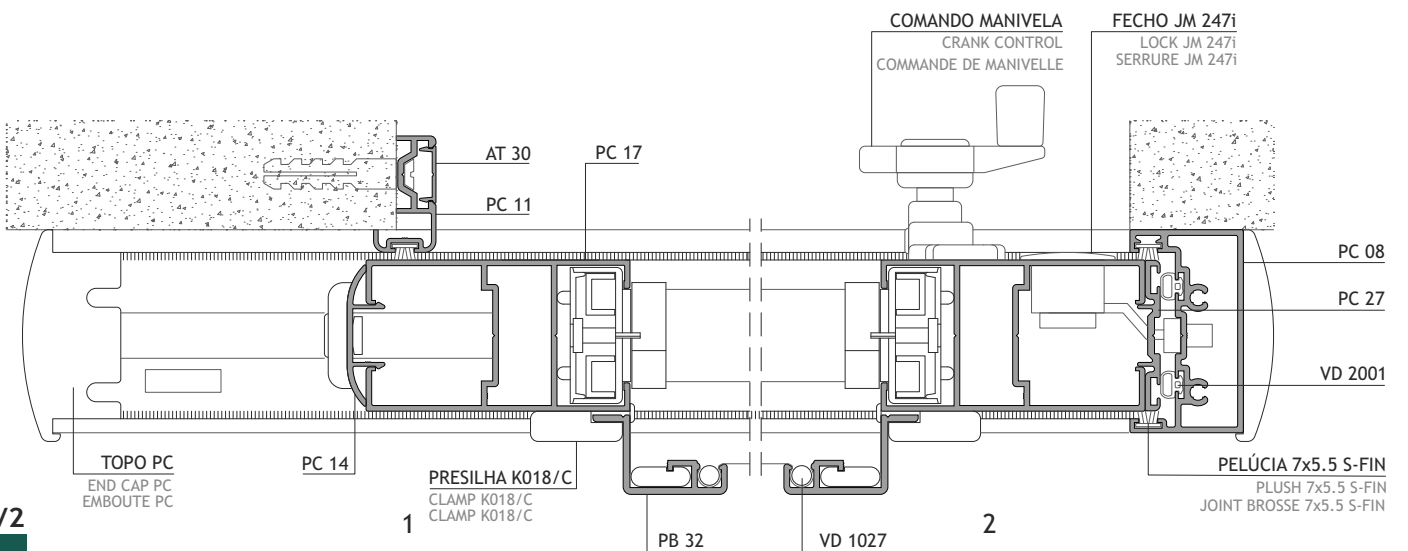
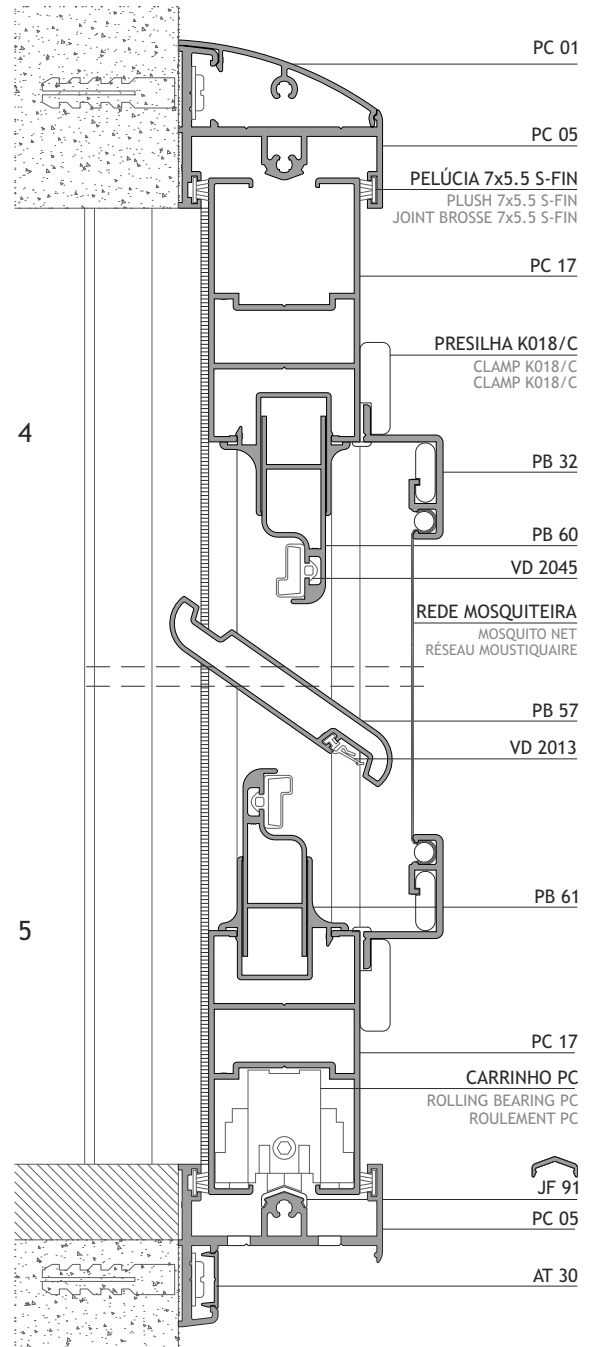
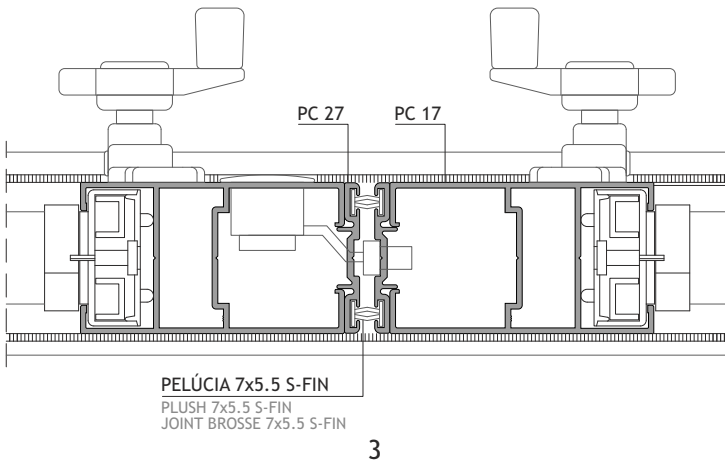
WITH ORIENTABLE BLADES AND MOSQUITO NET

VOLET COULISSANTE

AVEC LAMES ORIENTABLES ET RÉSEAU MOSTIQUAIRE



FECHAR AS LÂMINAS MÓVEIS ANTES DE CORRER A PORTADA
CLOSE ORIENTABLE BLADES BEFORE SLIDING THE SHUTTER
FERMER LES LAMES ORIENTABLES AVANT COULISSE LE VOLET



ESC: 1/2







SISTEMAS
EURO 2000®
PERFIS DE ALUMÍNIO E VIDROS PARA ARQUITECTURA

ALFA SUL

EN Lisboa-Sintra Km 14
2725-397 Mem Martins
T +351 219 265 090 | F +351 219 265 098
E alfa.sul@sosoares.pt

ALULIDER

Pavilhão Industrial H - Plataforma 13D
Zona Franca Industrial
9200-047 Caniçal - Madeira
T +351 291 960 494 | F +351 291 960 497
E alulider@sosoares.pt

METALFER

Travessa do Bolegão, 146
Apartado 1
3754-904 Fermentelos
T +351 234 729 740 | F +351 234 729 741
E metalfer@sosoares.pt

PERFIS OEIRAS

Rua da Colónia - Quinta da Cardosa
Apartado 214 - Abrunheira
2711-952 Sintra
T +351 219 156 660 | F +351 219 156 661
E perfis.oeiras@sosoares.pt

PORTALEX

Estrada de S. Marcos, 23
2735-521 Cacém
T +351 210 412 500 | F +351 210 412 507
E comercial@portalex.eu

SOSOARES

Rua do Campo Alegre, 474
4150-170 Porto
T +351 226 096 709 | F +351 226 005 642
E comercial@sosoares.pt



www.sosoares.pt



www.portalex.eu