



sistema perimetral reto com corte térmico

straight perimetral system with thermal break

système périmétral droit avec rupture de pont thermique





## Características do Sistema

### System features

### Caractéristiques du système



Este sistema é a resposta para uma arquitetura mais arrojada que não prescinde da volumetria para vencer vãos de grandes dimensões. Consiste num sistema de correr com rutura térmica melhorada (aro fixo: poliamidas 24mm / aro móvel: poliamidas 16mm), desenvolvido de forma a permitir a sua aplicação não só na nova construção como também na renovação de edifícios.

This system is the answer to a more daring architecture that does not obviate the volumetry to overcome large openings. It consists of a sliding system with improved thermal break (fixed frame: 24mm polyamide / mobile frame: 16mm polyamide), developed to allow its application not only in new construction as well as in building renovation.

Ce système est la réponse à une architecture plus audacieuse qui ne dispense pas de la volumétrie à surmonter de grandes portées. Il se compose d'un système coulissant avec rupture de pont thermique amélioré (cadre fixe: polyamide 24mm / châssis mobile: polyamide 16mm), développé pour permettre son application non seulement dans la construction nouvelle mais aussi à la rénovation des bâtiments.

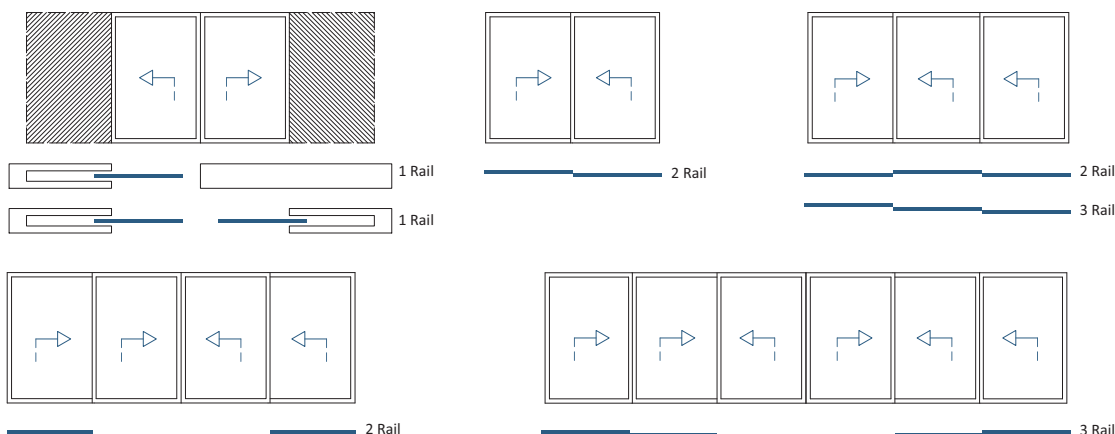
<b>Apresentação:</b>	<b>Reta</b>	
Presentation	Straight	
Présentation	Droite	
<b>Dimensões:</b>	<b>Aros Fixos:</b>	<b>1-rail: 81 mm</b>
Dimensions	Fixed frames	<b>2-rail: 106 mm   114mm   121mm</b>
Dimension	Cadres dormants	<b>3-rail: 175mm   182mm</b>
		<b>4-rail: 236mm</b>
	<b>Aro Móvel:</b>	<b>45mm</b>
	Mobile frame	
	Cadre ouvrant	
<b>Enchimento:</b>	<b>De 24 a 35mm</b>	
Filling	From 24 to 35mm	
Remplissage	De 24 à 35mm	
<b>Cortes:</b>	<b>45°   90°</b>	
Cuts		
Coupes		
<b>Vedação:</b>	<b>Junta em EPDM   Pelúcias STOP FIN</b>	
Insulation	EPDM joints   STOP FIN plush	
Étanchéité	Joint en EPDM   Joints brosse STOP FIN	
<b>Poliamida:</b>	<b>24mm (Aro fixo)   16 mm (Aro móvel)</b>	
Polyamide	24mm (Fixed frame)   16mm (Mobile frame)	
Barretes	24mm (Cadre dormant)   16mm (Cadre ouvrant)	
<b>Ferragens:</b>	<b>Sistema Elevador Multiponto (Vedação perimetral em juntas de E.P.D.M.)</b>	
Hardware	<b>Sistema Multiponto de 300mm(1P), 600mm (2P), 1000mm (2P), 1600mm (4P)</b>	
	Multipoint Lifting System (Perimetral sealant in E.P.D.M. gaskets)	
	Multipoint System 300mm(1P), 600mm (2P), 1000mm (2P), 1600mm (4P)	
Accessoires	Système Élévateur Multipoint (Joints périphériques d'étanchéité à E.P.D.M.)	
	Système Multipoint de 300mm(1P), 600mm (2P), 1000mm (2P), 1600mm (4P)	
<b>Peso máximo:</b>	<b>200 Kg/folha (JE normal)   250Kg/folha (JE elevável)</b>	
Maximum weight	200 Kg/leaf (JE normal)   250Kg/leaf (JE lifting)	
Poids maximale	200Kg/vantail (JE normal)   250Kg/vantail (JE élévatoire)	
<b>Área máxima:</b>	<b>5,00m<sup>2</sup>/folha</b>	
Maximum area	5,00m <sup>2</sup> /leaf	
Aire maximale	5,00m <sup>2</sup> /vantail	
<b>Altura máxima:</b>	<b>2,80m/folha</b>	
Maximum height	2,80m/leaf	
Hauteur maximale	2,80m/vantail	
<b>Acabamentos:</b>	<b>Lacados   Anodizados   Bicolores</b>	
Finishes	Powder coating   Anodizing   Bicolour	
Finitions	Laqué   Anodisé   Bicolore	



Licença nº. 1406 - SOSOARES  
Licença nº. 1411 - ALFA SUL



Licença nº. 809 - SOSOARES



## Desempenho do sistema

### System performance

### Performance du système

Ensaio Tests   Essais	Permeabilidade ao AR AIR Permeability Perméabilité à l'AIR	Estanquidade à ÁGUA WATER Tightness Étanchéité à l'EAU	Resistência ao VENTO WIND Resistance Résistance au VENT
<b>Janela 2 folhas com 1.475x1.225m</b> 2 leaves window Fenêtre 2 vantaux <b>Ensaio HIG336/09 - ITeCons</b>	<b>3</b>	<b>7A</b>	<b>C5</b>
<b>Janela 2 folhas com 3.50x2.50m</b> 2 leaves window Fenêtre 2 vantaux <b>Ensaio 01/12 - LNEC/LEC</b>	<b>4</b>	<b>6A</b>	<b>B2</b>
<b>Janela 2 folhas - 2.20x2.25m</b> 2 leaves door-window Porte fenêtre 2 vantaux <b>Ensaio CSTB BV18-0164</b>	<b>3</b>	<b>6B</b>	<b>C2</b>
<b>Janela 3 folhas - 3.30x2.25m</b> 3 leaves door-window Porte fenêtre 3 vantaux <b>Ensaio CSTB BV18-0163</b>	Esforços de manobra   Maneuvering efforts   Efforts de manoeuvres Permeabilidade ao Ar   AIR Permeability   Perméabilité à l'AIR Estanquidade à ÁGUA   Water Tightness   Étanchéité à l'EAU Resistência a abertura/fecho repetidos   Resistance to repeated open / close   Résistance à l'ouverture/fermeture répétées		
<b>Janela 2 folhas - 2.40x2.25m</b> 2 leaves door-window Porte fenêtre 2 vantaux <b>Ensaio CSTB BV18-0165</b>	Esforços de manobra   Maneuvering efforts   Efforts de manoeuvres Estudo da variação do comportamento em relação à permeabilidade e deformações do ar   Study of the variation of the behavior in relation to the air permeability and deformations   Étude de la variation du comportement vis-à-vis de la perméabilité à l'air et des déformations		
<b>Janela 2 folhas - 2.198x2.24m</b> 2 leaves window Fenêtre 2 vantaux <b>Ensaio CSTB BV18-0235</b>	Esforços de manobra   Maneuvering efforts   Efforts de manoeuvres Teste de luz do sol   Sunshine Bench   Essais d'enseulement		

AVIS TECHNIQUE FAVORÁVEL | AVIS TECHNIQUE FAVOURABLE: | AVIS TECHNIQUE FAVORABLE: DTA 6/18-2371 V1 de 01-02-2018

#### Relatório Estudo Térmico nº CSTB BV18-0274

#### Thermal study report | Rapport D'étude Thermique

	Ug = W/(m² K)	Uw = W/(m² K)		
		Alumínio Aluminium   Aluminium	NF EN ISO 10077-1	TGI
<b>Aro fixo   Fixed frame   Dormant - JE 02 + JE 96</b> <b>Aro móvel   Mobile frame   Ouvant - JE 57</b> <b>Aro central   Central frame   Chicane - JE 57 + JE 14 + 208300</b>				
<b>Janela 2 folhas - 1,53m x 1,48m (LxH)</b> 2 leaves window   Fenêtre 2 vantaux				
	1,0	2,5	2,5	2,4
	1,1	2,6	2,6	2,5
<b>Aro fixo   Fixed frame   Dormant - JE 02 + JE 96</b> <b>Aro móvel   Mobile frame   Ouvant - JE 57</b> <b>Aro central   Central frame   Chicane - JE 57 + JE 25 + JE 14 + 208300</b>				
<b>Janela 2 folhas - 1,53m x 1,48m (LxH)</b> 2 leaves window   Fenêtre 2 vantaux				
	1,0	2,6	2,6	2,5
	1,1	2,7	2,7	2,6
<b>Aro fixo   Fixed frame   Dormant - JE 02 + JE 96</b> <b>Aro móvel   Mobile frame   Ouvant - JE 57</b> <b>Aro central   Central frame   Chicane - JE 57 + JE 25 + JE 14 + 208300</b>				
<b>Janela sacada 2 folhas - 2,35m x 2,18m (LxH)</b> 2 leaves door-window   Porte-fenêtre 2 vantaux				
	1,0	2,1	2,1	2,0
	1,1	2,2	2,2	2,1



4

#### Listagem de perfis

Profiles list

Liste des profils

13

#### Acessórios

Accessories

Accessoires

23

#### Pormenores de montagem

Assembly details

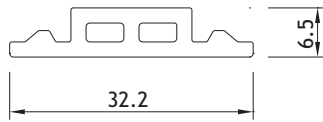
Détails d'assemblage



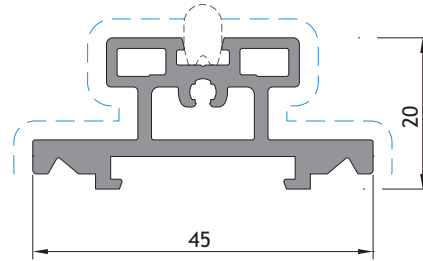
Listagem de perfis

Profiles list

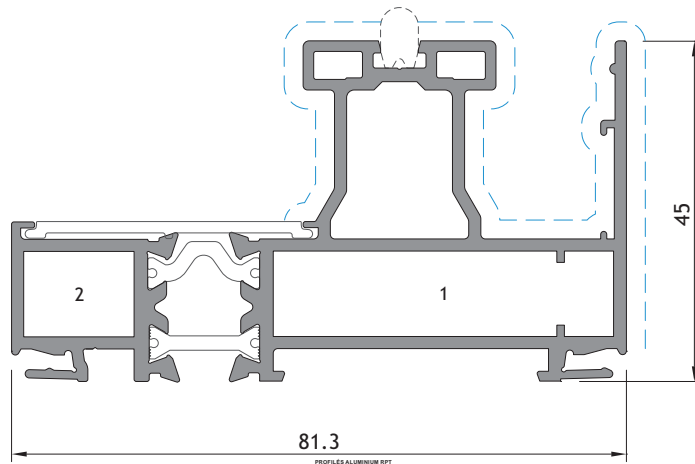
Liste des profils



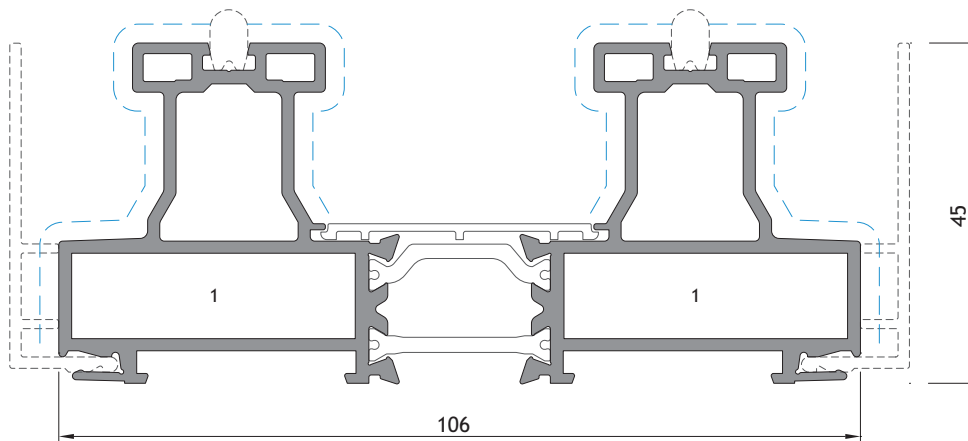
RT 010  
(EPDM 90 Shore)



JE 42

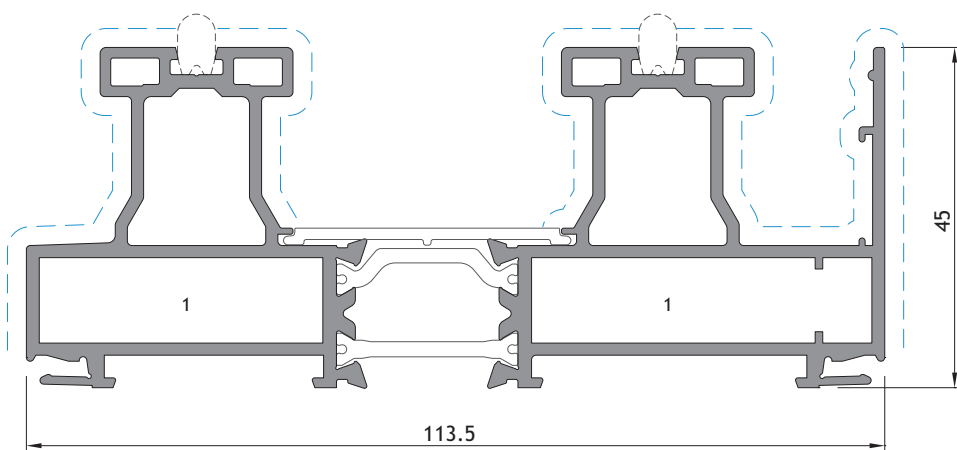


JE 64 

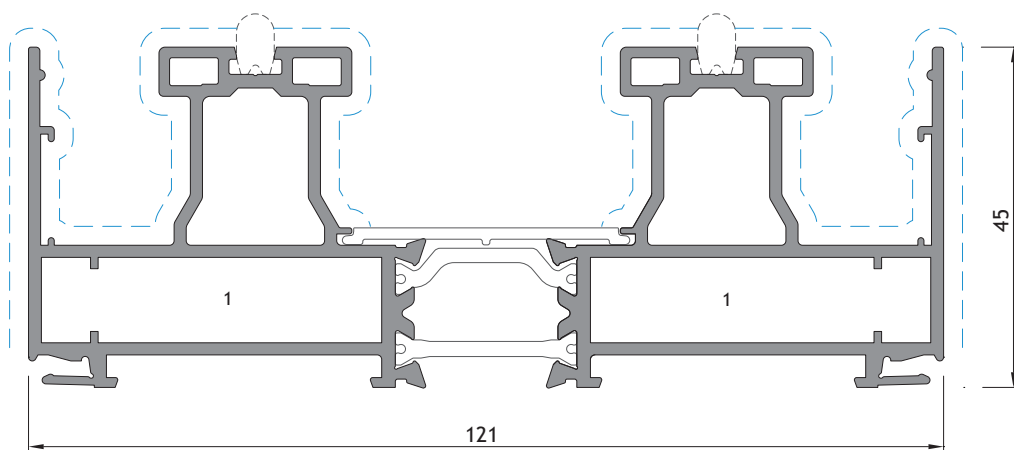


JE 01

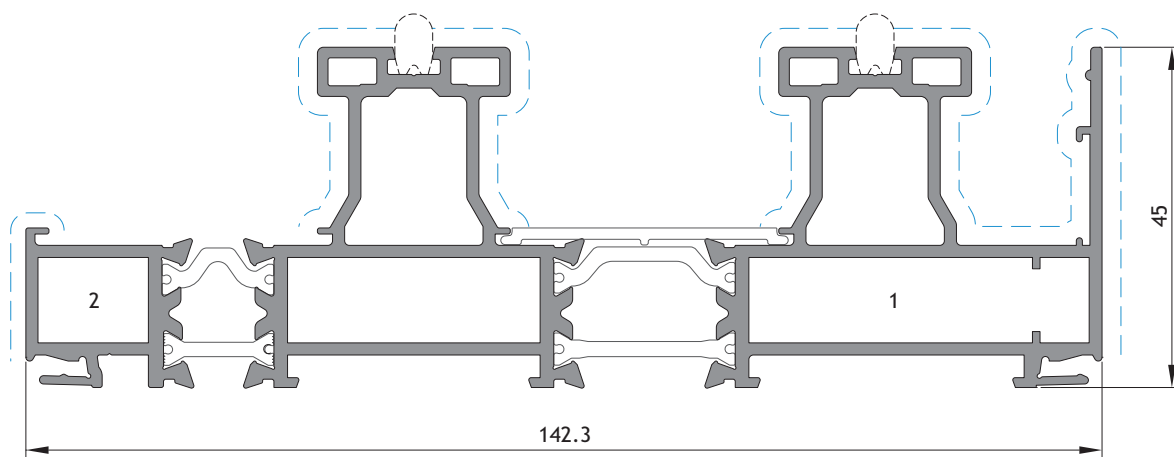




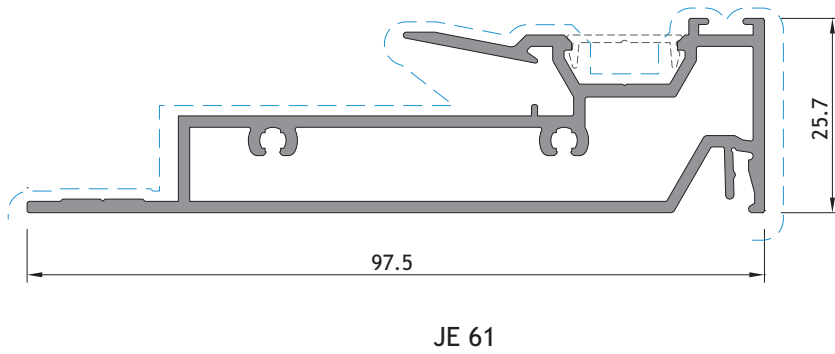
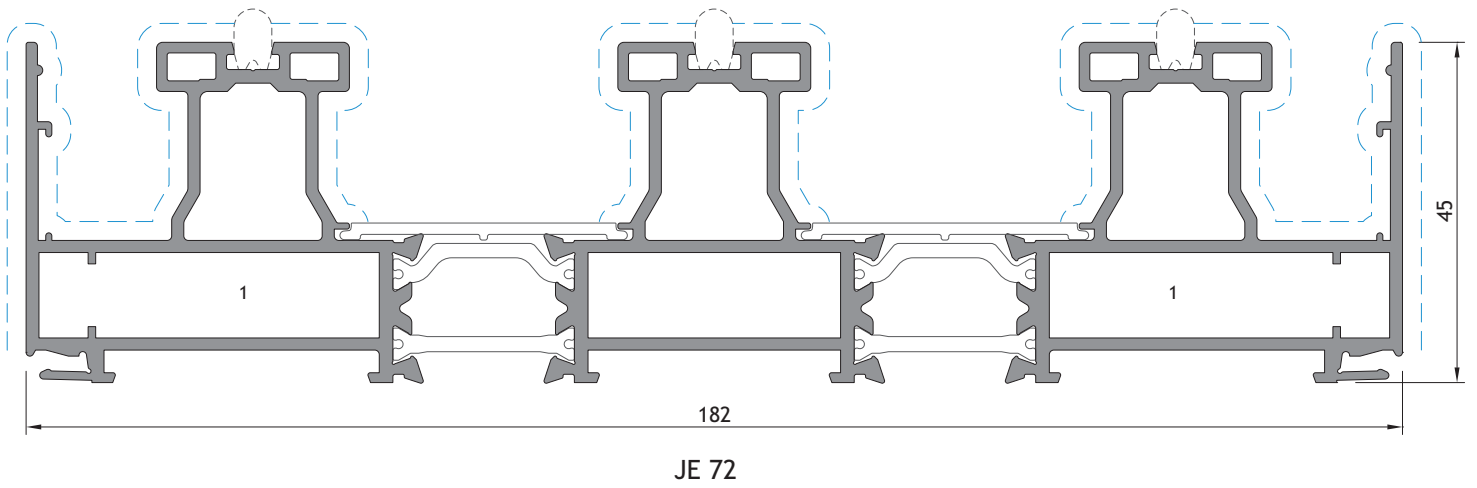
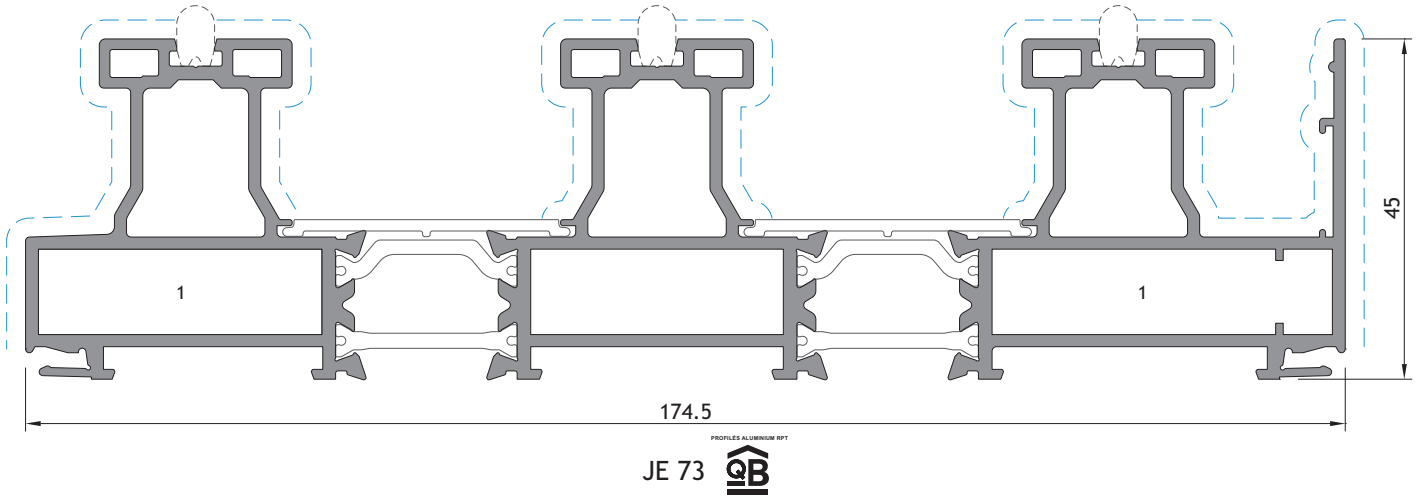
JE 02 PROFLEX ALUMINUM BPT



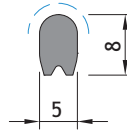
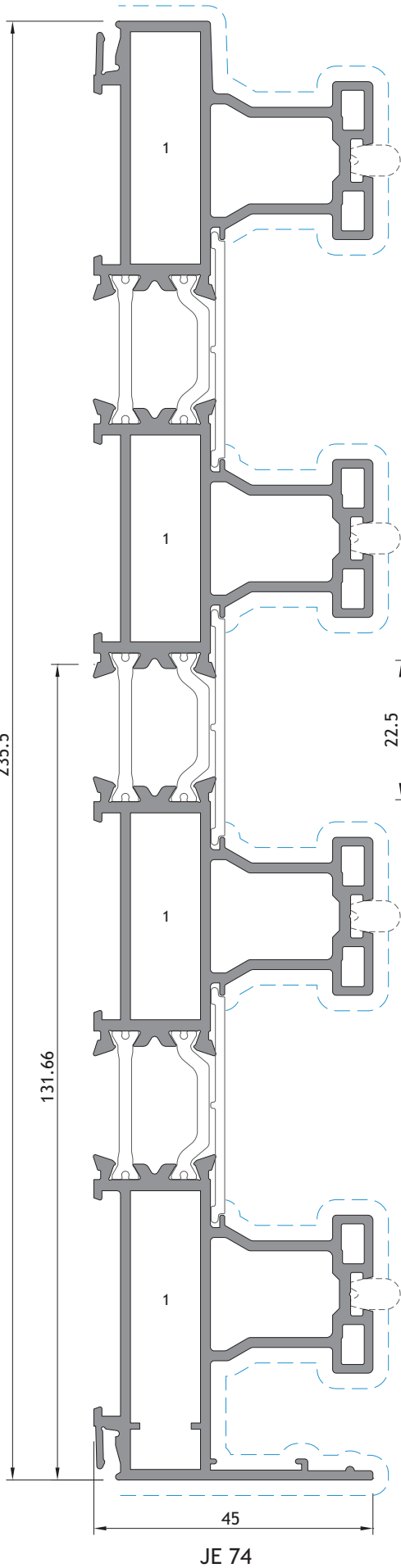
JE 05



JE 75

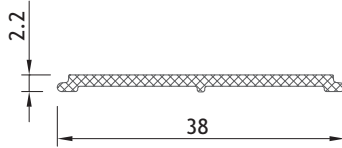






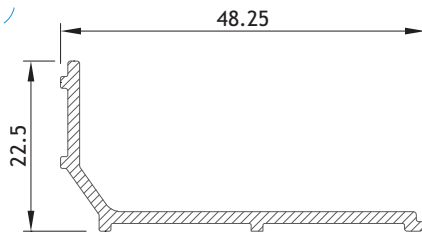
PE 91

**PERFIL ACETINADO NATURAL ou PRETO**  
 PROFILE NATURAL SATIN FINISH or BLACK  
 PROFIL SATINÉ NATUREL ou NOIR



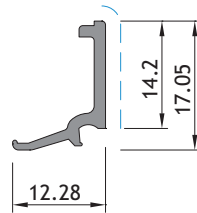
JE 96

**PERFIL EM POLIAMIDA**  
 POLYAMIDE PROFILE  
 PROFILÉ EN POLYAMIDE

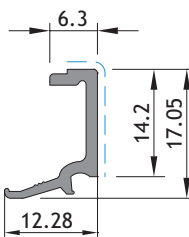


JE 98

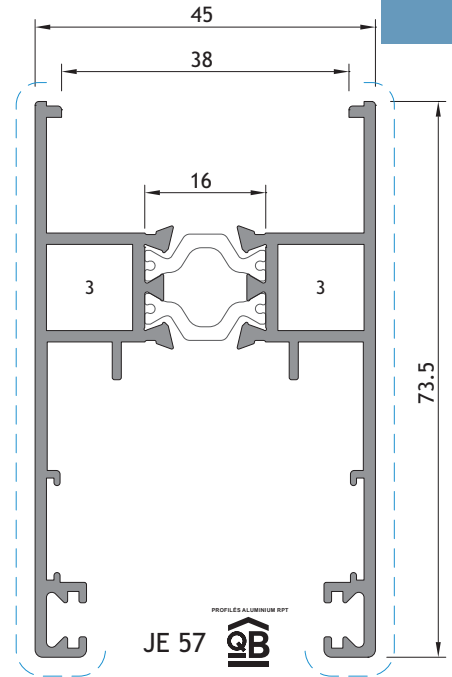
**PERFIL EM PVC**  
 PVC PROFILE  
 PROFILÉ EN PVC



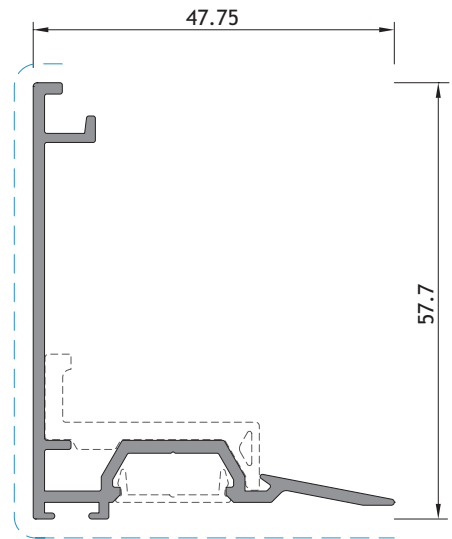
JE 95



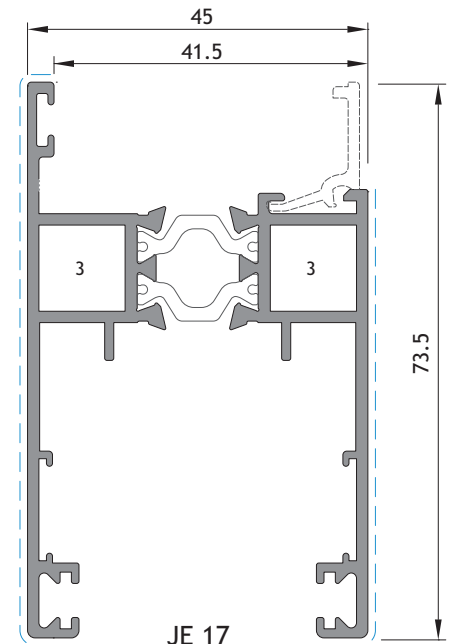
JE 97



JE 57

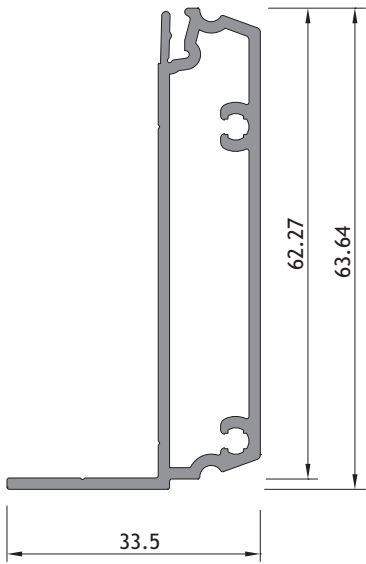


JE 14

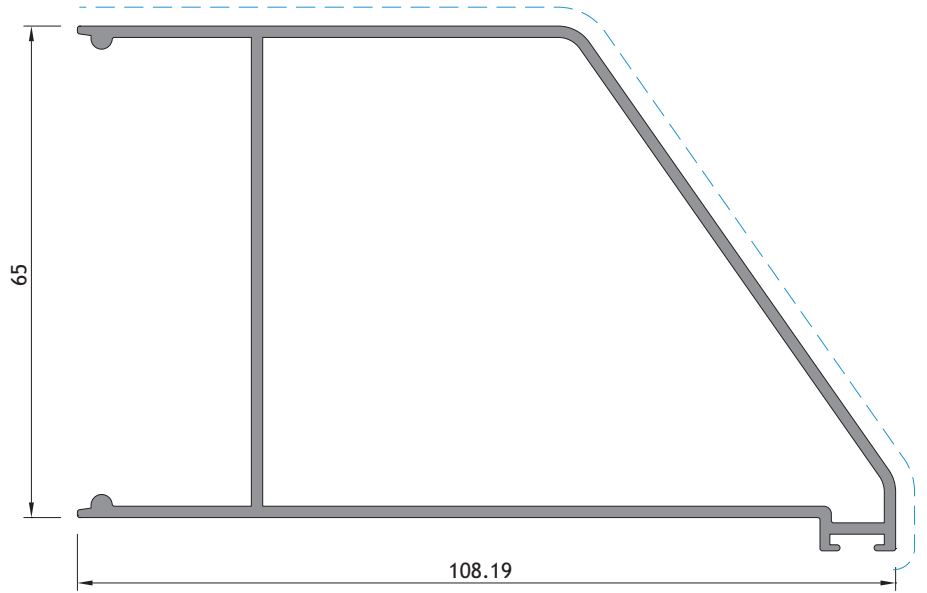


JE 17

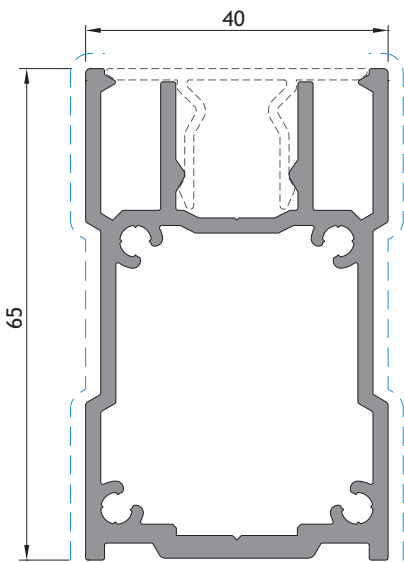




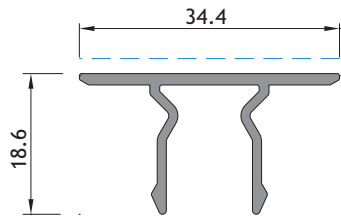
JE 62



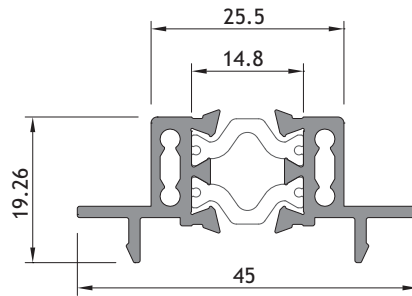
JE 63



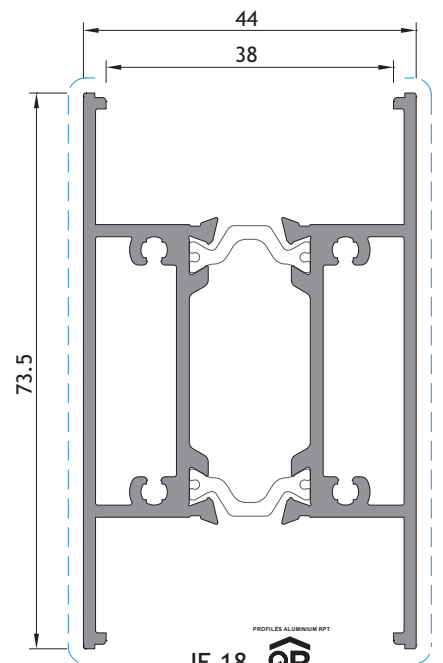
JE 25



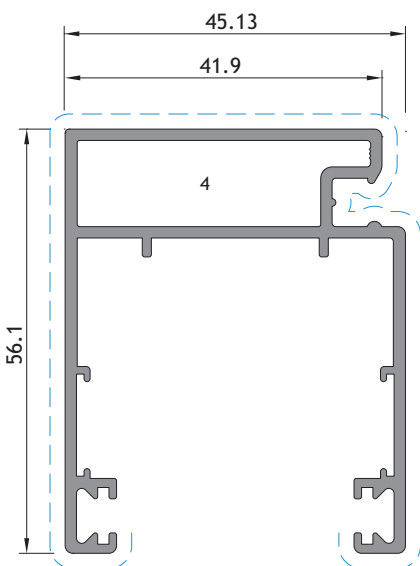
JE 26



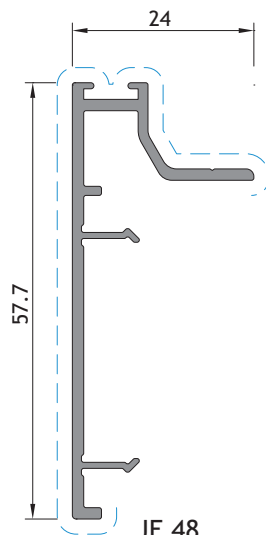
JE 27



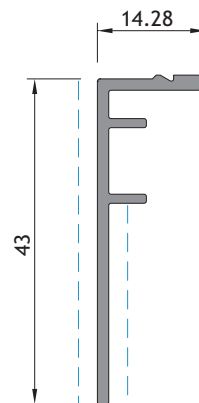
JE 18



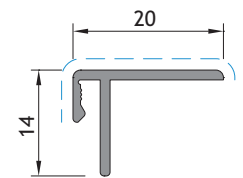
JE 47



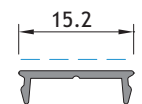
JE 48



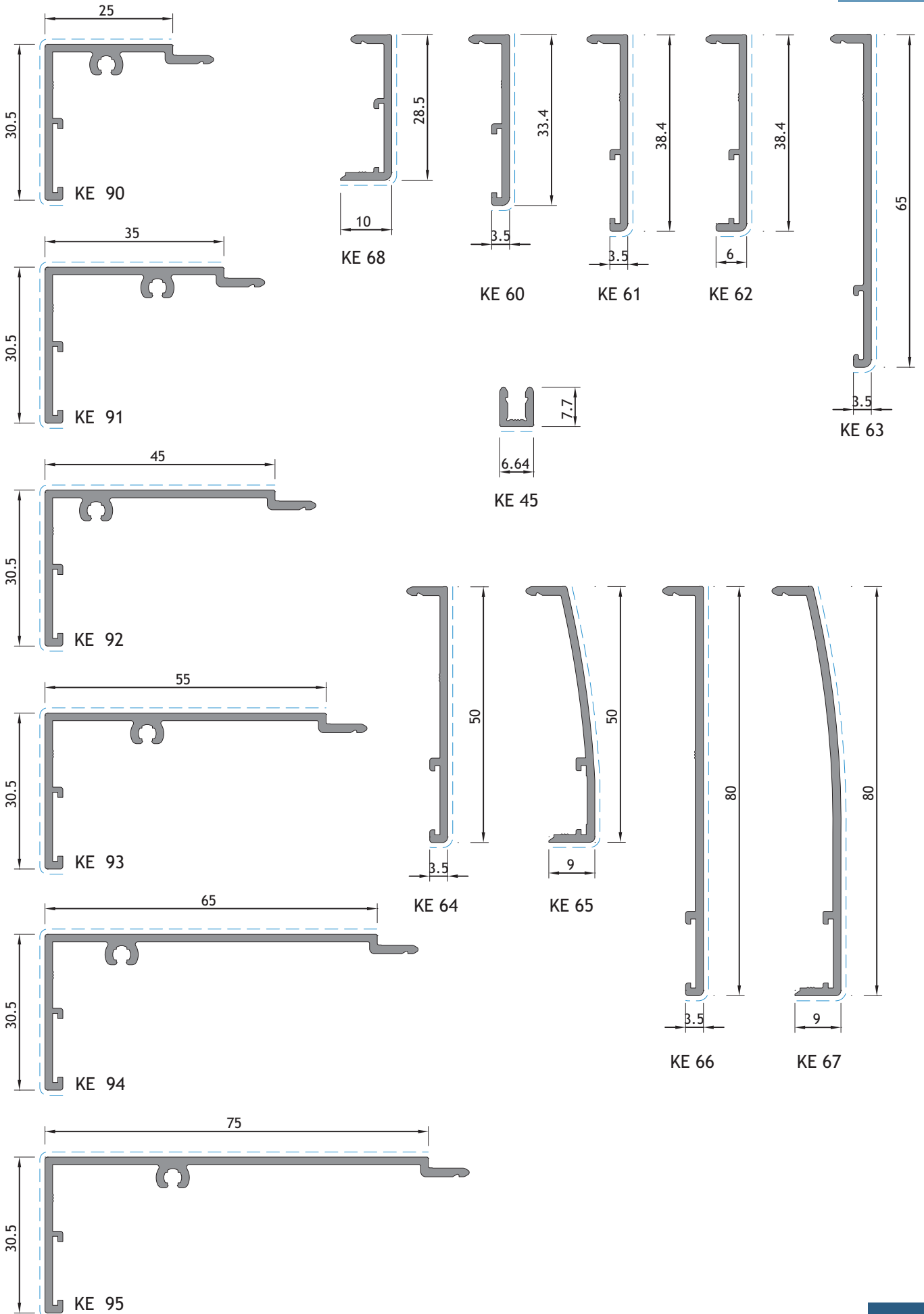
JE 80

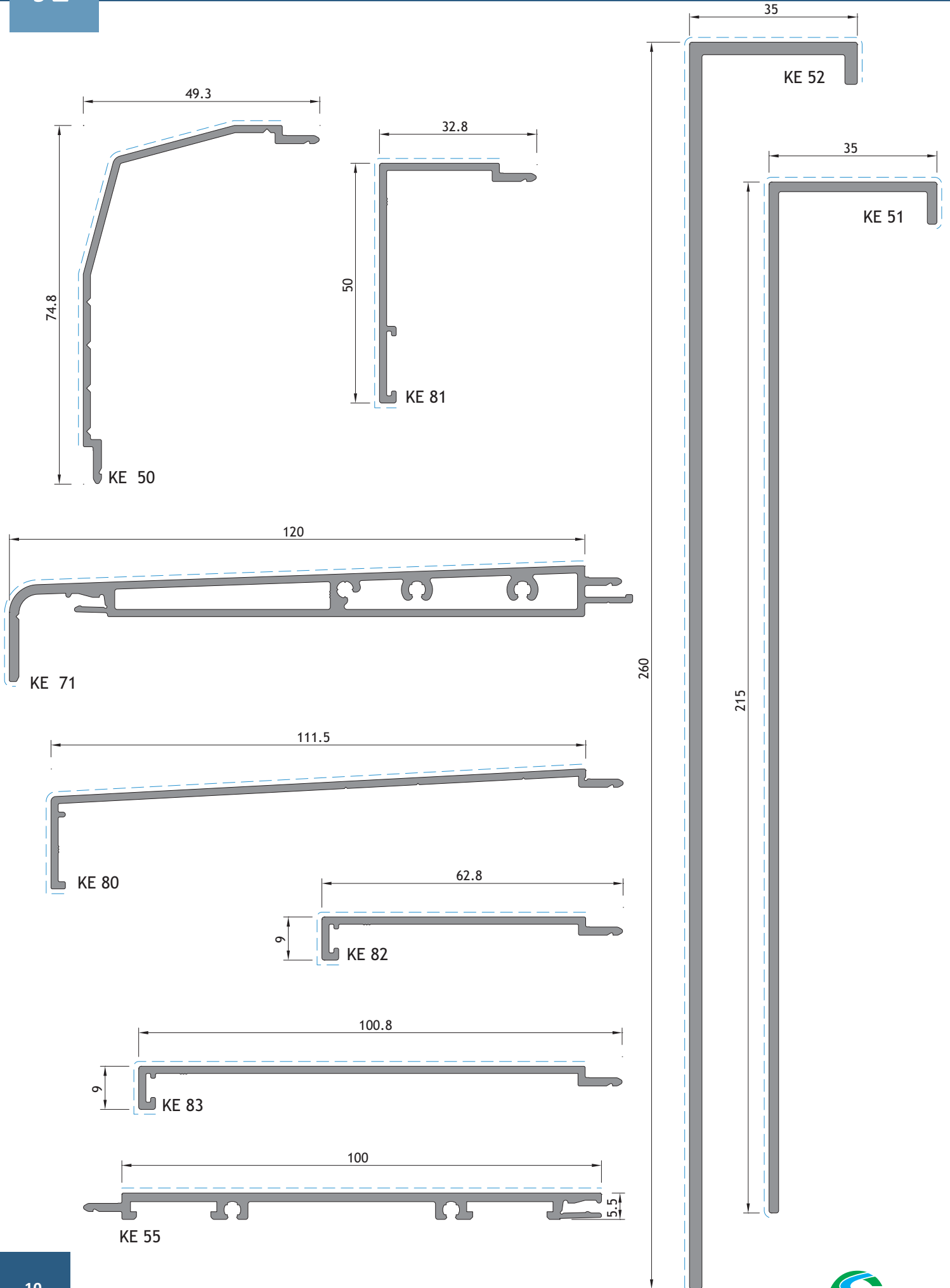


SP 81



AT 30







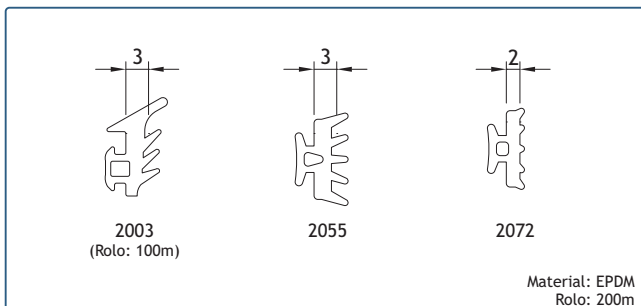
## **Acessórios**

Accessories

Accessoires

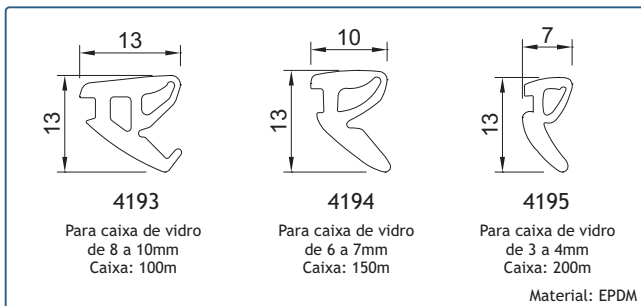






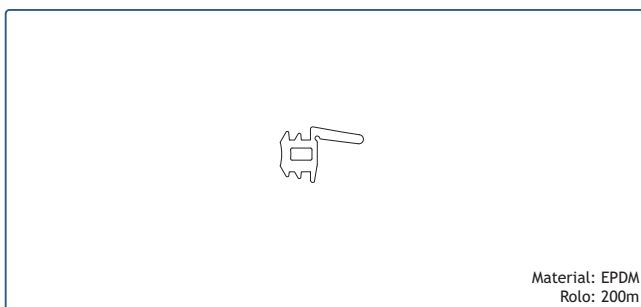
208350 JUNTA DE VEDAÇÃO EXTERIOR 2003  
 208289 JUNTA DE BATENTE 2055  
 208224 JUNTA VD 2072

Material: EPDM  
 Rolo: 200m



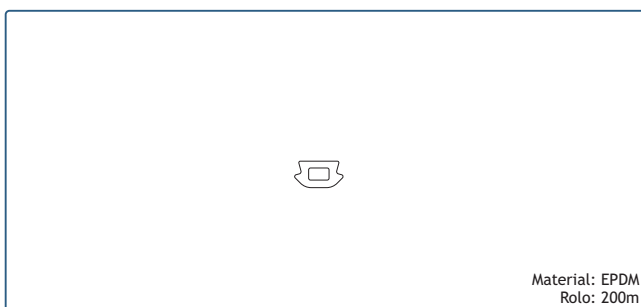
208912 JUNTA DE CUNHA RECORTADA 4193  
 208913 JUNTA DE CUNHA RECORTADA 4194  
 208914 JUNTA DE CUNHA RECORTADA 4195

Material: EPDM



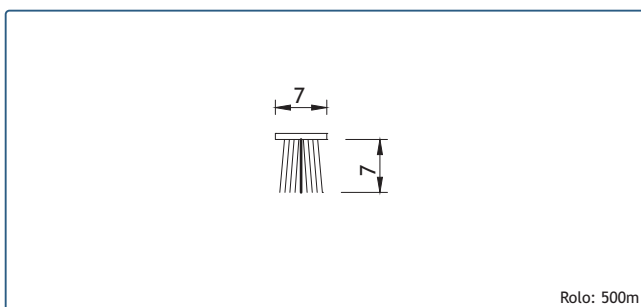
208298 JUNTA DE ESTANQUICIDADE 2065

Material: EPDM  
 Rolo: 200m



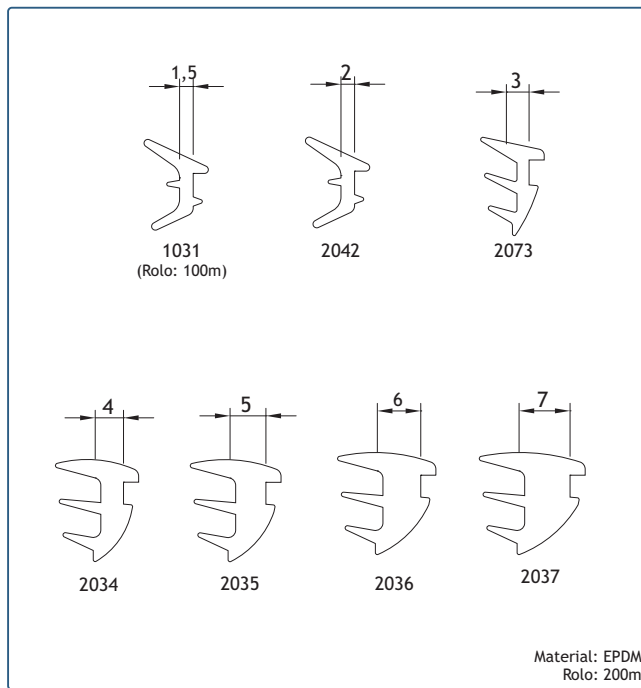
208414 JUNTA TAPA-CANAL 2026

Material: EPDM  
 Rolo: 200m



208460 JUNTA PELÚCIA 7x7 STOP-FIN

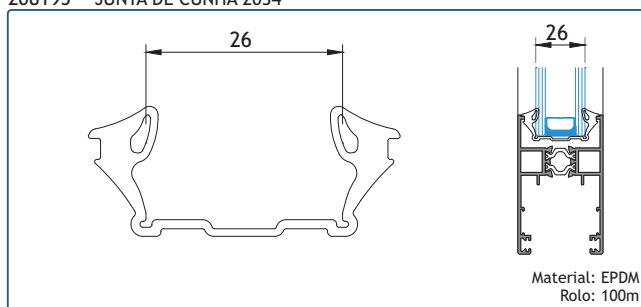
Rolo: 500m



208223 JUNTA DE CUNHA 1031  
 208191 JUNTA DE CUNHA 2042  
 208199 JUNTA DE CUNHA 2073  
 208195 JUNTA DE CUNHA 2034

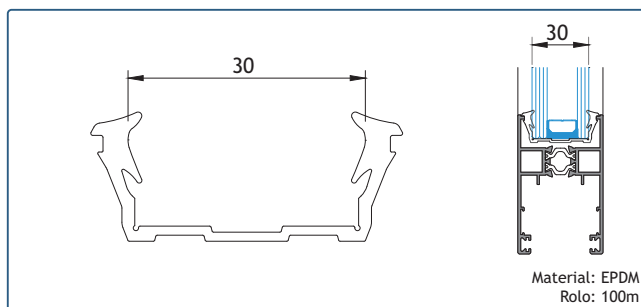
Material: EPDM  
 Rolo: 200m

208196 JUNTA DE CUNHA 2035  
 208215 JUNTA DE CUNHA 2036  
 208904 JUNTA DE CUNHA 2037



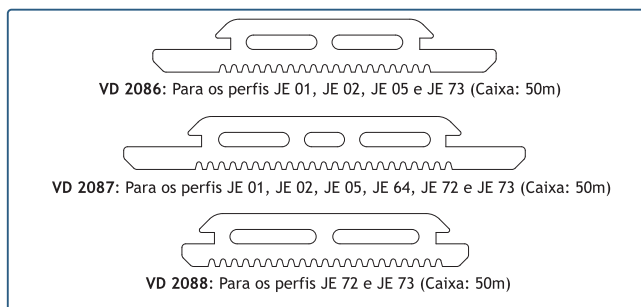
208141 JUNTA DE VIDRO 2081 SÉRIE JE CX 26mm Pr.

Material: EPDM  
 Rolo: 100m



208299 JUNTA DE VIDRO U 2066 COM CAIXA DE 30mm

Material: EPDM  
 Rolo: 100m



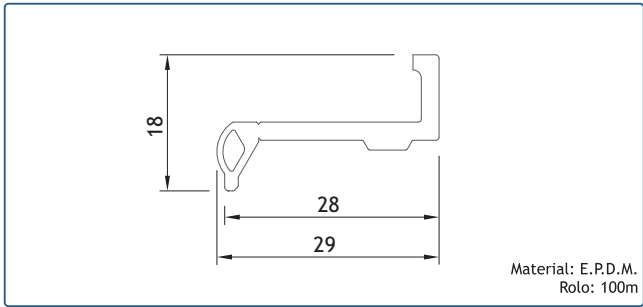
208909 JUNTA VD 2086  
 208910 JUNTA VD 2087  
 208911 JUNTA VD 2088

VD 2086: Para os perfis JE 01, JE 02, JE 05 e JE 73 (Caixa: 50m)

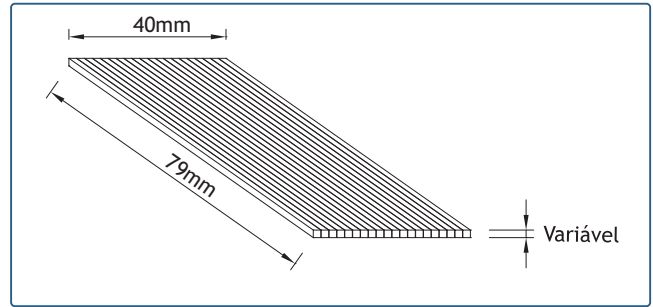
VD 2087: Para os perfis JE 01, JE 02, JE 05, JE 64, JE 72 e JE 73 (Caixa: 50m)

VD 2088: Para os perfis JE 72 e JE 73 (Caixa: 50m)

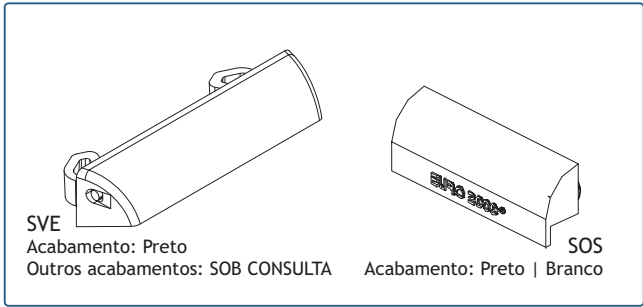




208300 JUNTA CENTRAL 2096

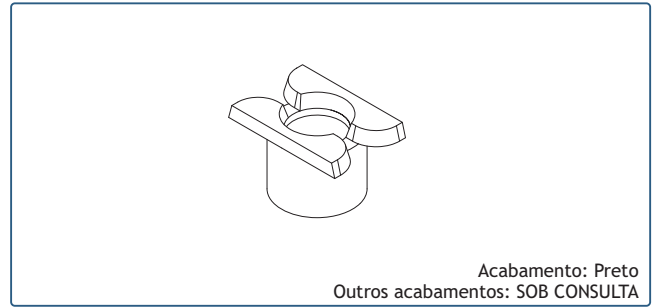


218113 CALÇO P/VIDRO 79x40x2  
218109 CALÇO P/VIDRO 79x40x3  
218111 CALÇO P/VIDRO 79x40x4  
218112 CALÇO P/VIDRO 79x49x5



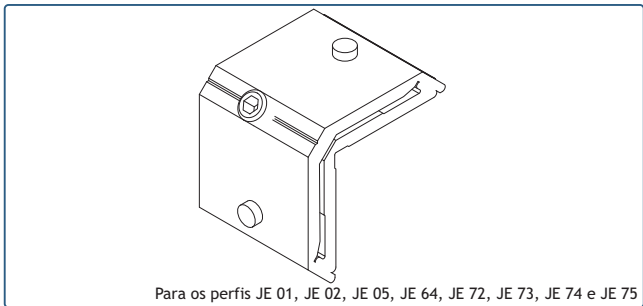
SVE Acabamento: Preto  
Outros acabamentos: SOB CONSULTA  
SOS Acabamento: Preto | Branco

210268 GOTEIRA C/VÁLVULA SVE PRT  
210280 GOTEIRA C/VÁLVULA SOS (Pr./Br.)



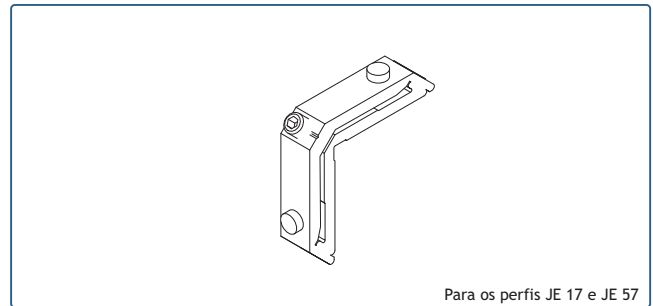
Acabamento: Preto  
Outros acabamentos: SOB CONSULTA

210265 GOTEIRA C/VÁLVULA BOLA



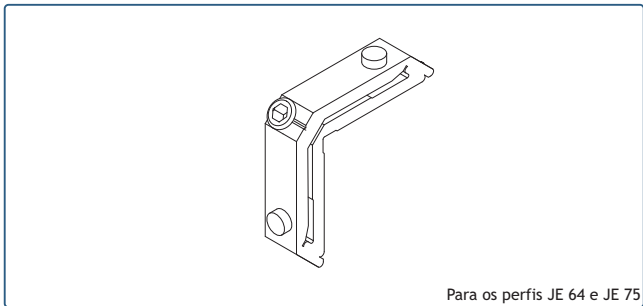
Para os perfis JE 01, JE 02, JE 05, JE 64, JE 72, JE 73, JE 74 e JE 75

204155 ESQUADRO 18-3712 C



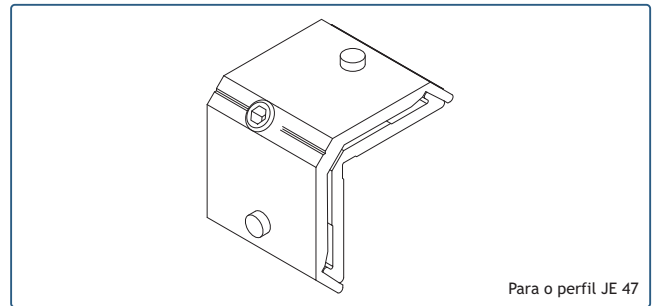
Para os perfis JE 17 e JE 57

204901 ESQUADRO 18-1112-C JE



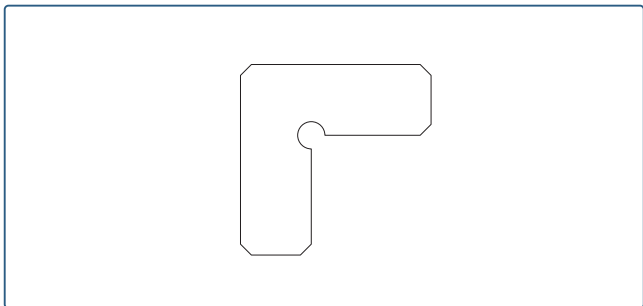
Para os perfis JE 64 e JE 75

204851 ESQUADRO 18-1412 C

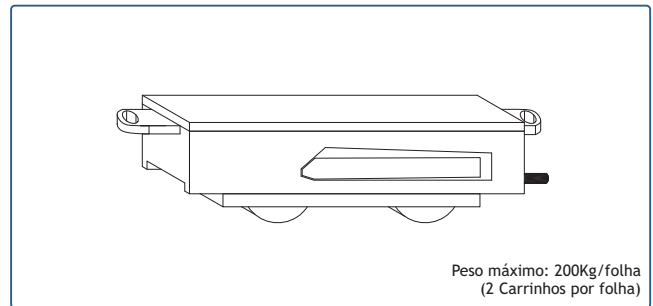


Para o perfil JE 47

204149 ESQUADRO 18-3112-C

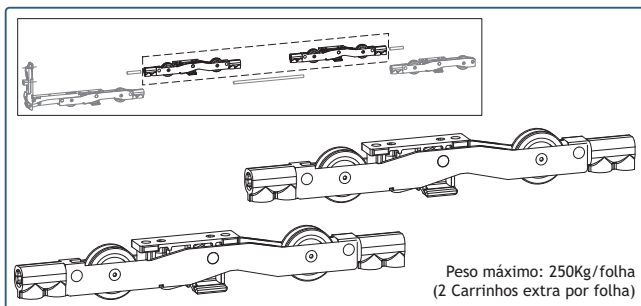


213246 CANTO CR 5/SB

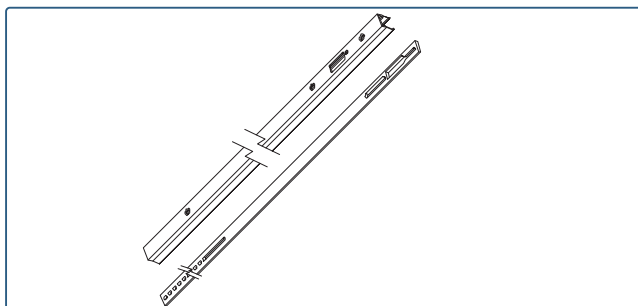


Peso máximo: 200Kg/folha  
(2 Carrinhos por folha)

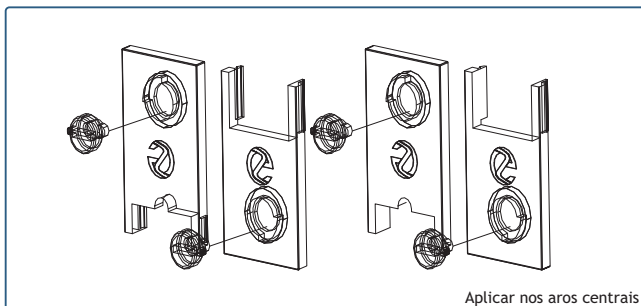
205105 CARRINHOS JE 100 Kg



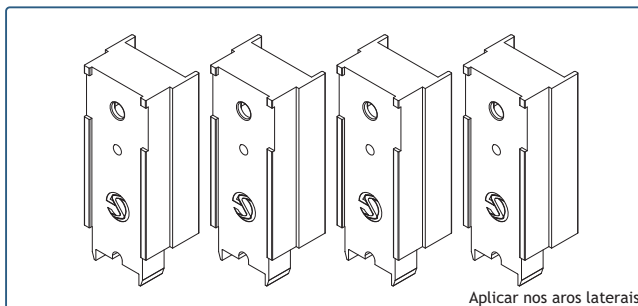
212140 CONJUNTO CARRINHOS JE P/250Kg



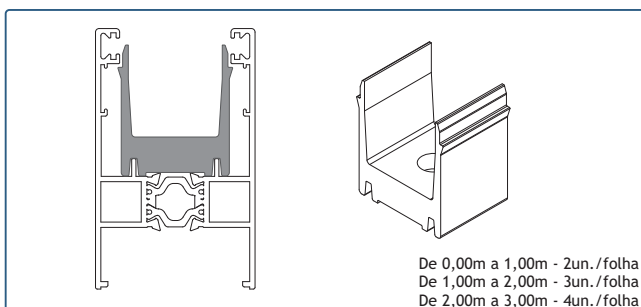
211099 BARRA PROLONGADOR



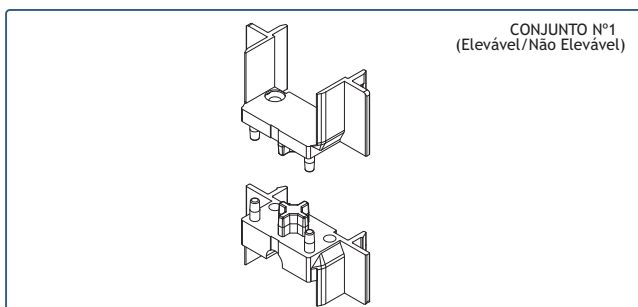
212102 CONJUNTO GUIAS JE



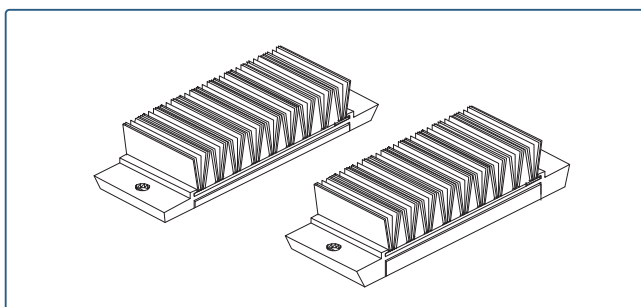
212056 CONJUNTO GUIA COM AMORTECEDOR JE



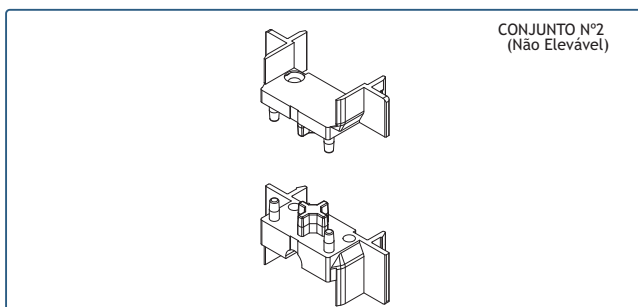
207093 GUIA SUPERIOR JE



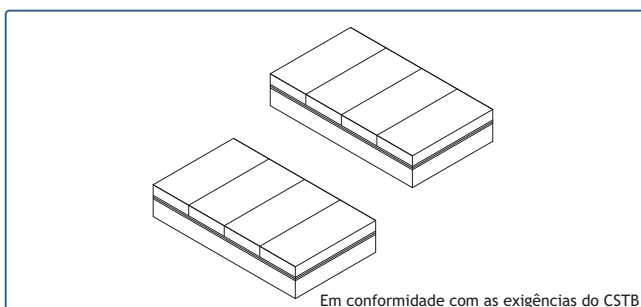
212051 CONJUNTO Nº1 TOPO JE-27 (3 / 4 FOLHAS - Elevável/Não Elevável)



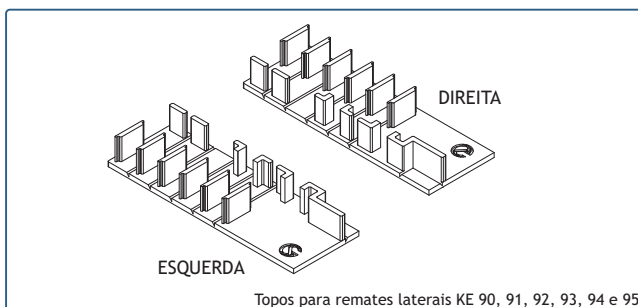
212103 CONJ. CORTA-VENTO SUP. E INF. JE



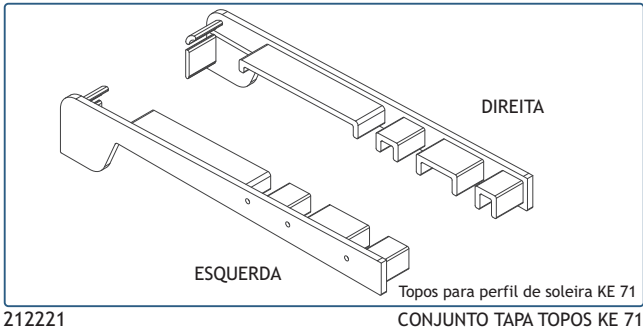
212053 CONJUNTO Nº2 TOPO JE-27 (3 / 4 FOLHAS-Não Elevável)



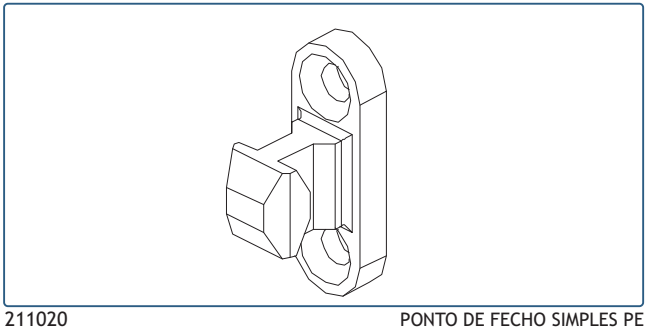
223073 KIT CORTA VENTOS ESP JE



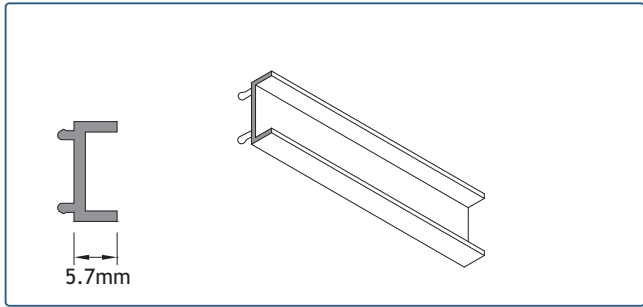
212223 CONJUNTO TOPOS INFERIORES PARA RENOVATIO



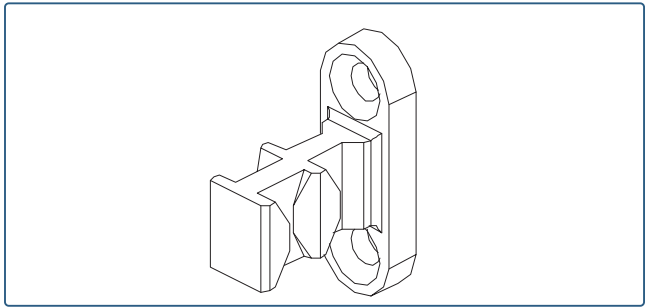
212221 CONJUNTO TAPA TOPOS KE 71



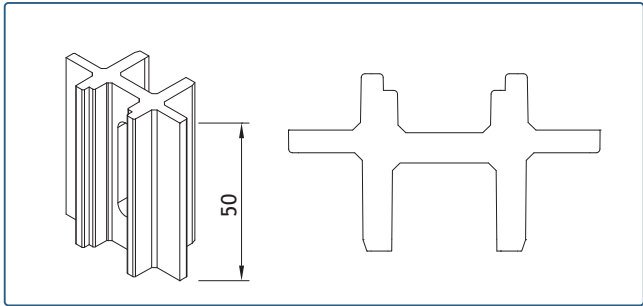
211020 PONTO DE FECHO SIMPLES PE



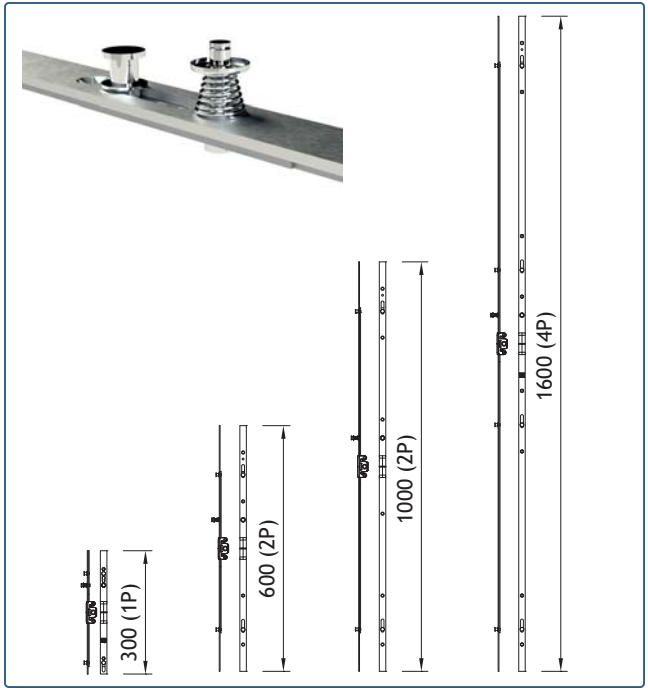
218128 CALÇO PARA FERRAGEM ELEVÁVEL JE



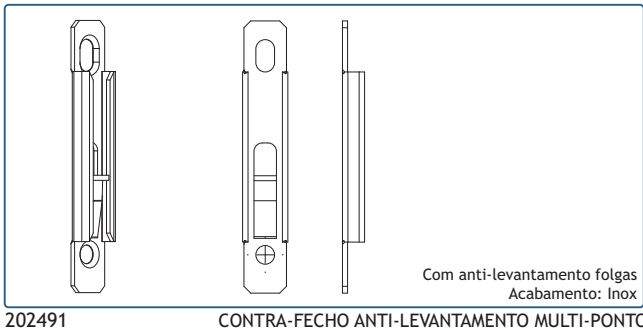
211021 PONTO DE FECHO DUPLO PE



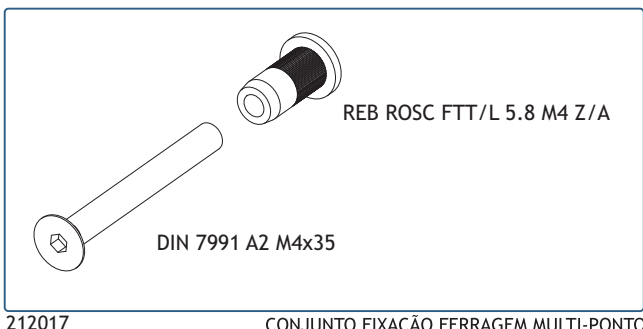
218117 CALÇO P/ FERRAGEM MULTI-PONTO JE



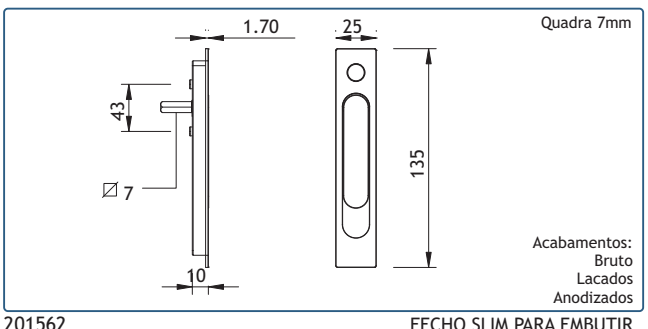
211119 FERRAGEM MULTI-PONTO ANTI-FALSA MANOB. 300  
 211120 FERRAGEM MULTI-PONTO ANTI-FALSA MANOB. 600  
 211121 FERRAGEM MULTI-PONTO ANTI-FALSA MANOB. 1000  
 211122 FERRAGEM MULTI-PONTO ANTI-FALSA MANOB. 1600



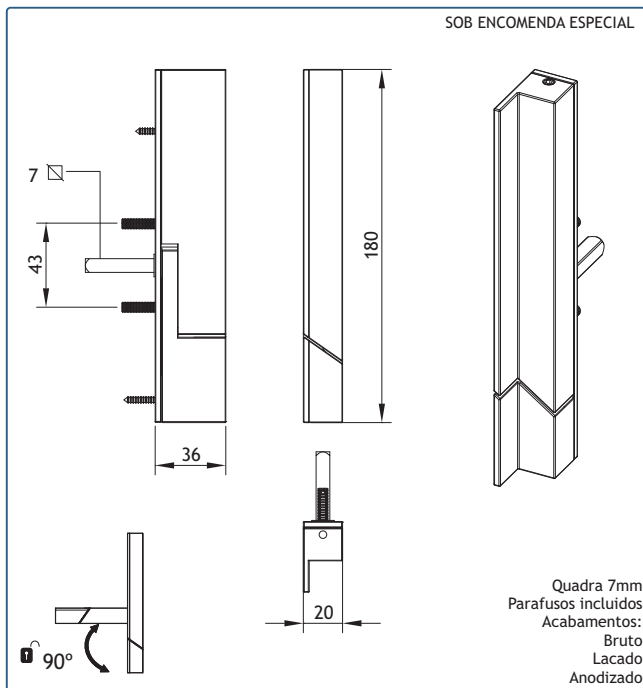
202491 CONTRA-FECHO ANTI-LEVANTAMENTO MULTI-PONTO



212017 CONJUNTO FIXAÇÃO FERRAGEM MULTI-PONTO



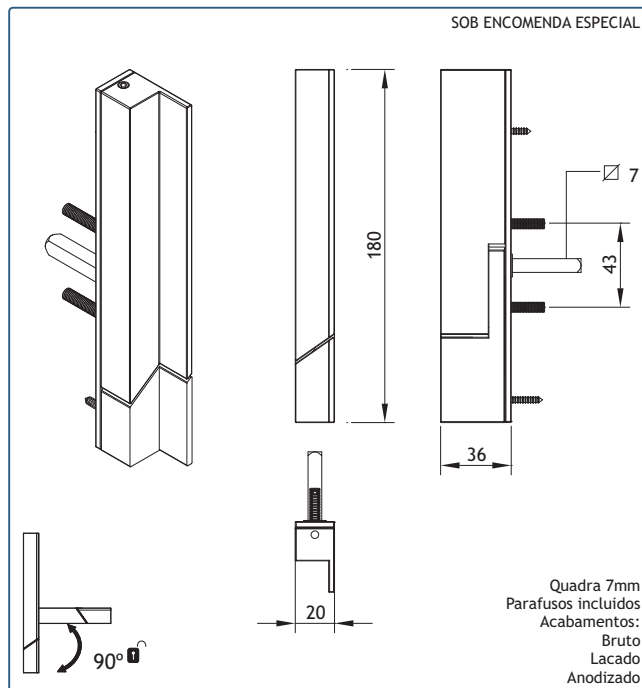
201562 FECHO SLIM PARA EMBUTIR



200617

PUXADOR SLIM ESQUERDO

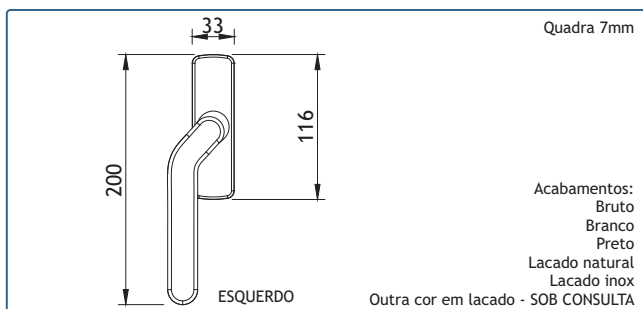
Quadra 7mm  
Parafusos incluídos  
Acabamentos:  
Bruto  
Lacado  
Anodizado



200616

PUXADOR SLIM DIREITO

Quadra 7mm  
Parafusos incluídos  
Acabamentos:  
Bruto  
Lacado  
Anodizado

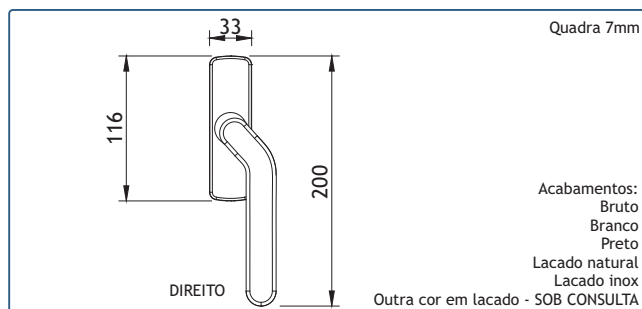


200939

CREMONE MULTI-PONTO DESVIADO - ESQUERDO

Quadra 7mm

Acabamentos:  
Bruto  
Branco  
Preto  
Lacado natural  
Lacado inox  
Outra cor em lacado - SOB CONSULTA

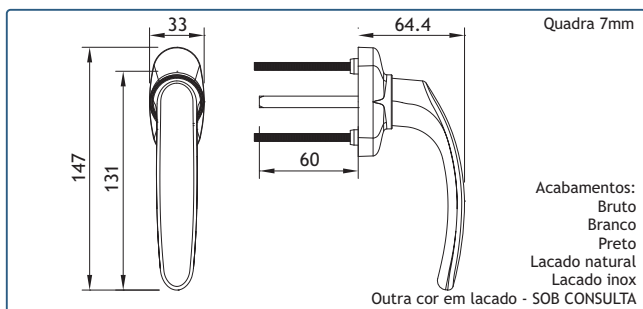


200959

CREMONE MULTI-PONTO DESVIADO - DIREITO

Quadra 7mm

Acabamentos:  
Bruto  
Branco  
Preto  
Lacado natural  
Lacado inox  
Outra cor em lacado - SOB CONSULTA

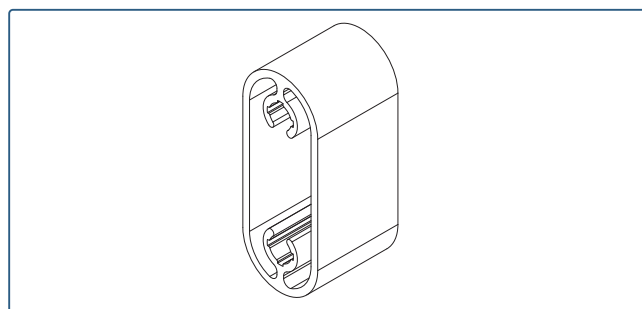


200025

PUXADOR SOS 608L

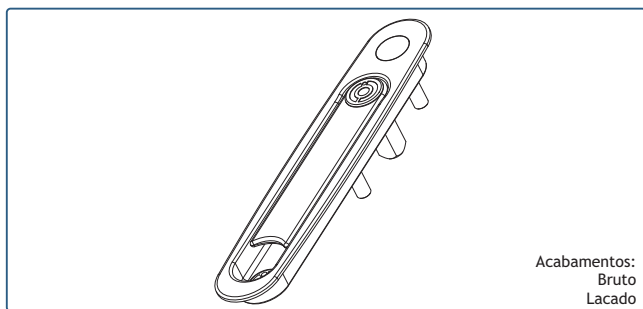
Quadra 7mm

Acabamentos:  
Bruto  
Branco  
Preto  
Lacado natural  
Lacado inox  
Outra cor em lacado - SOB CONSULTA



X-00

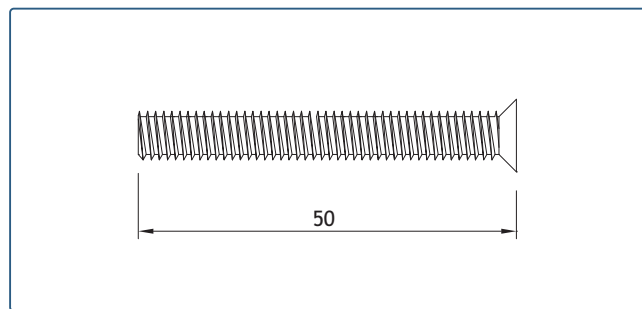
CALÇO X-00



201467

FECHO DE EMBUTIR PARA MULTIPONTO CB-400

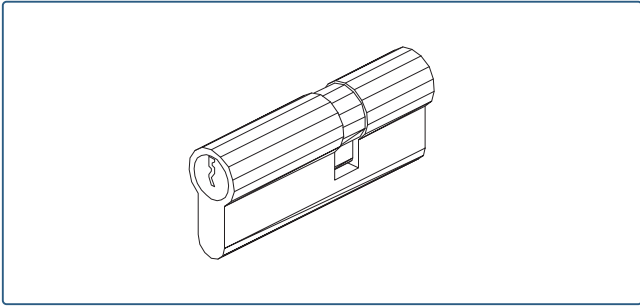
Acabamentos:  
Bruto  
Lacado



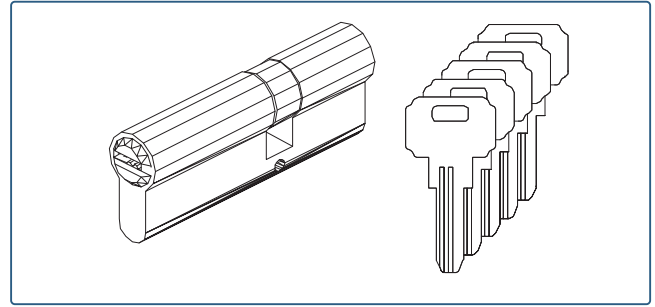
290028

PARAFUSO P/ PUXADOR DE JANELA

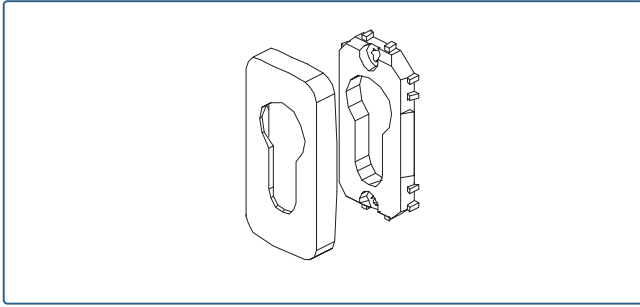
50



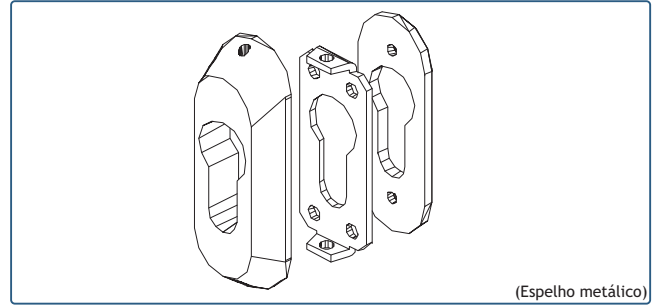
230040 SEGREDO 30/45 (INCLUI 3 CHAVES)



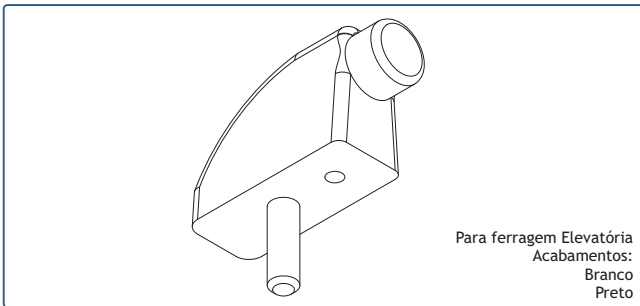
230004 SEGREDO DE SEGUR. SA/AT (INCLUI 5 CHAVES)



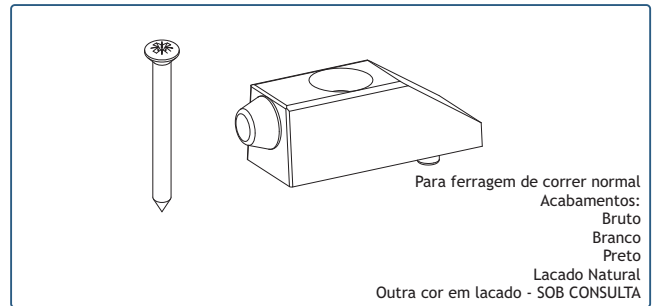
220190 ESPELHO 874.801 (Br./Pr.)



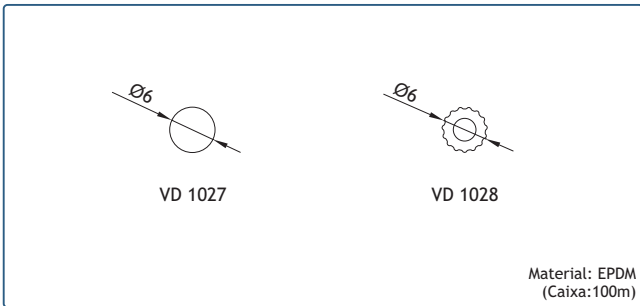
220008 ESPELHO PARA SEGURANÇA 5100 (Pr.)  
(Espelho metálico)



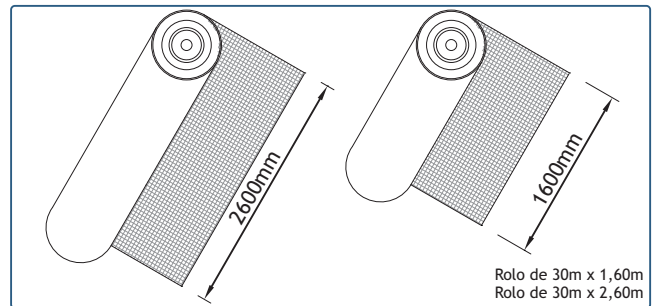
214164 BATENTE TOPEHSN  
Para ferragem Elevatória  
Acabamentos:  
Branco  
Preto



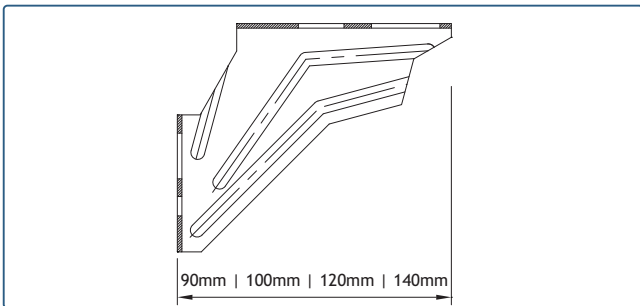
228107 LIMITADOR ABERTURA PQ SERIE CORRER  
Para ferragem de correr normal  
Acabamentos:  
Bruto  
Branco  
Preto  
Lacado Natural  
Outra cor em lacado - SOB CONSULTA



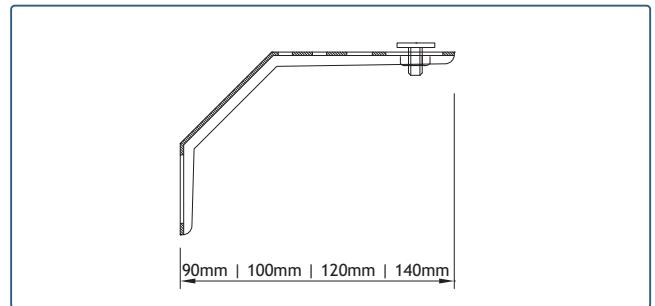
208310 VEDANTE PARA MOSQUITEIRA 1027 Pr.  
208311 VEDANTE PARA MOSQUITEIRA 1028 Pr.  
Material: EPDM  
(Caixa:100m)



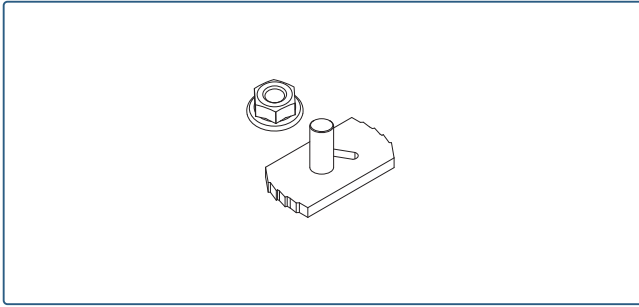
229105 REDE MOSQUITEIRA EM FIBRA 1600mm Cinza  
229106 REDE MOSQUITEIRA EM FIBRA 2600mm Cinza  
Rolo de 30m x 1,60m  
Rolo de 30m x 2,60m



230309 SUPORTE FIXAÇÃO 90mm  
230014 SUPORTE FIXAÇÃO 100mm  
230019 SUPORTE FIXAÇÃO 120mm  
230308 SUPORTE FIXAÇÃO 140mm

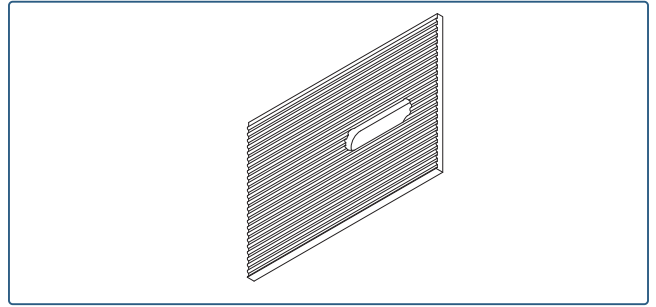


213257 ÂNGULO FIXAÇÃO 90mm  
213239 ÂNGULO FIXAÇÃO 100mm  
213240 ÂNGULO FIXAÇÃO 120mm  
213256 ÂNGULO FIXAÇÃO 140mm



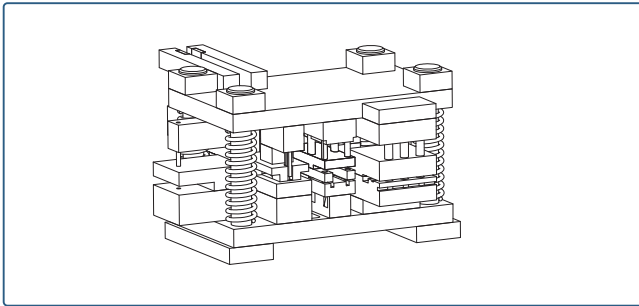
207220

PRESILHA M6x37mm



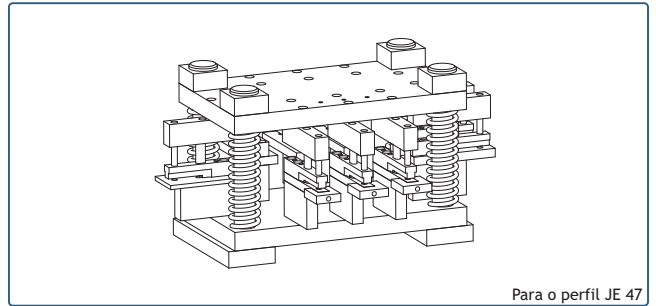
218116

CALÇO SEPARADOR (50 x 70mm)



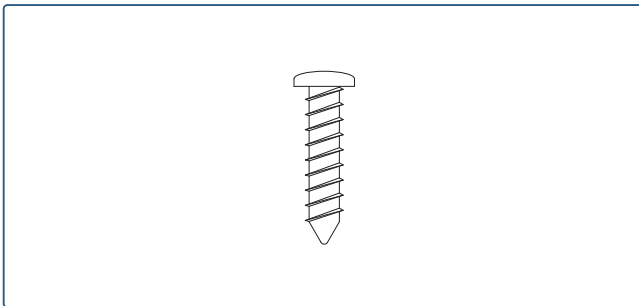
408171

CORTANTE JE



408174

Para o perfil JE 47  
CORTANTE ESQUADROS OS



290260

PARAFUSO PAR 001 1/2x8 INOX CQ



208704

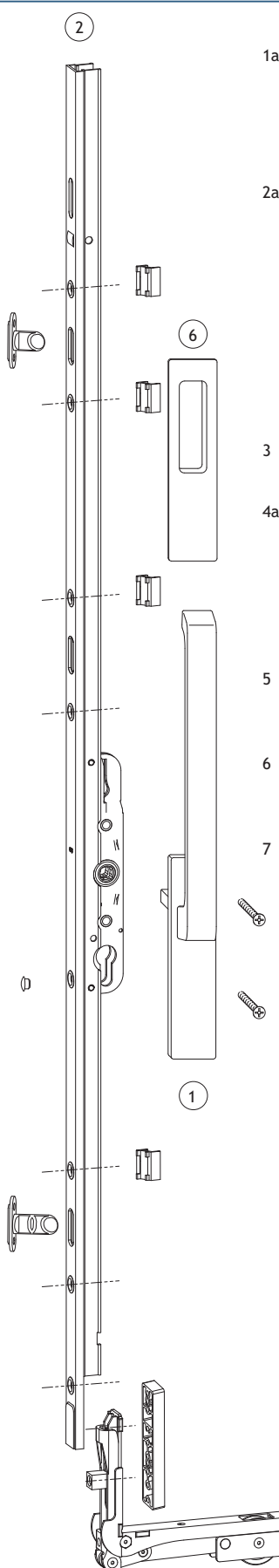
Limpeza de alumínio lacado ou anodizado  
Para preparação das zonas a serem unidas e limpeza final  
PRODUTO DE LIMPEZA DE ALUMÍNIO (1L) Transparente



208019

Junta de vedação elástica, resistente aos UV  
Impede a corrosão de penetrar pelas zonas cortadas  
SELA JUNTAS 150gr. (Cinza)

ACESSÓRIOS DA FERRAGEM ELEVATÓRIA 200Kg



	(opção a)		(opção b)
1a	200407 CREMONE S/PE (Branco) CREMONE S/PE (Preto) CREMONE S/PE (Natural) CREMONE S/PE (P/outras cores)	1b	200161 CREMONE JE/PE DIRIGENT (Branco) CREMONE JE/PE DIRIGENT (Preto) CREMONE JE/PE DIRIGENT (Natural) CREMONE JE/PE DIRIGENT (outras cores)
2a	(opção a) 211152 FERRAGEM CREMONE H2140 (834-1379mm) Natural FERRAGEM CREMONE H2140 (834-1379mm) Preto 211153 FERRAGEM CREMONE H2190 (1249-1879mm) Natural FERRAGEM CREMONE H2190 (1249-1879mm) Preto 211154 FERRAGEM CREMONE H2240 (1879-2379mm) Natural FERRAGEM CREMONE H2240 (1879-2379mm) Preto 211155 FERRAGEM CREMONE H2280 (2129-2779mm) Natural FERRAGEM CREMONE H2280 (2129-2779mm) Preto	2b	(opção b) (*) 211149 FERRAGEM CREMONE C2170 Preto FERRAGEM CREMONE C2170 Natural 211150 FERRAGEM CREMONE C2220 Preto FERRAGEM CREMONE C2220 Natural 211151 FERRAGEM CREMONE C2260 Preto FERRAGEM CREMONE C2260 Natural
3	212055 CONJ. CARRINHOS ELEVADORES JE CC200		
4a	(opção a) 215022 BARRA DE LIGAÇÃO L110 (785-1684mm) 215023 BARRA DE LIGAÇÃO L140 (1685-1934mm) 215024 BARRA DE LIGAÇÃO L180 (1935-2434mm) 215025 BARRA DE LIGAÇÃO L330 (2435-3384mm)	4b	(opção b) (*) 215198 BARRA DE LIGAÇÃO BU150T 215200 BARRA DE LIGAÇÃO BU200T 215205 BARRA DE LIGAÇÃO BU250T 215020 BARRA DE LIGAÇÃO BU335T
5	214164 BATEENTE TOPEHSN (Branco) BATEENTE TOPEHSN (Preto) OPCIONAL		
6	299010 CONCHA 11mm JE (Branco) CONCHA 11mm JE (Preto) OPCIONAL		
7	(opção a) 200409 CREMONE DUPLO S/ PE (Branco) CREMONE DUPLO S/ PE (Preto)	7b	(opção b) 200291 CREMONE DUPLO JE/PE DIRIGENT(Branco) CREMONE DUPLO JE/PE DIRIGENT(Preto)

NOTA: (\*) Obriga à utilização de todas as restantes ferragens da mesma marca.  
(Ferragem cremone; Conj. carrinhos elevadores JE; Barra ligação)

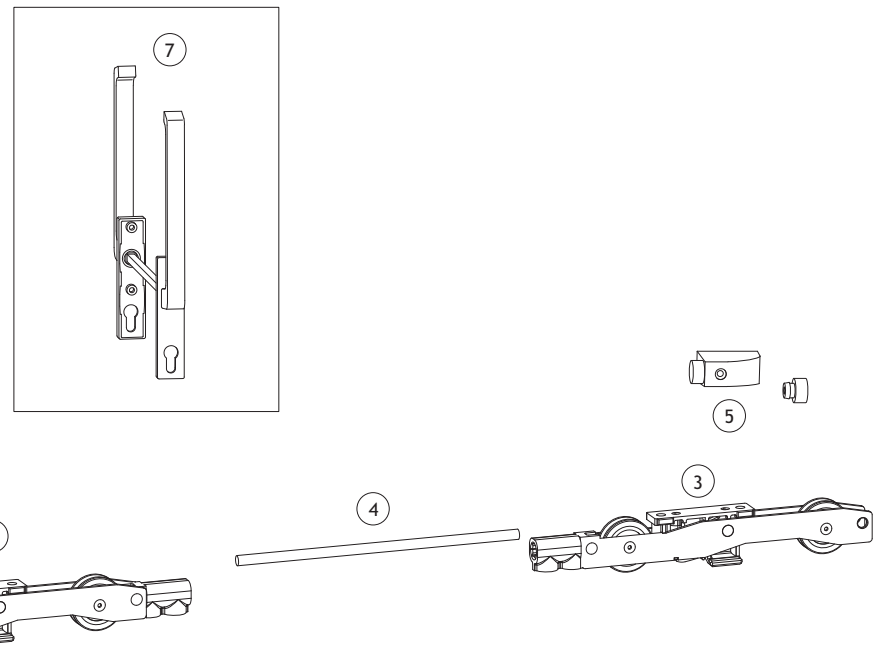


Imagem meramente indicativa





## **Pormenores de montagem**

Assembly details  
Détails d'assemblage

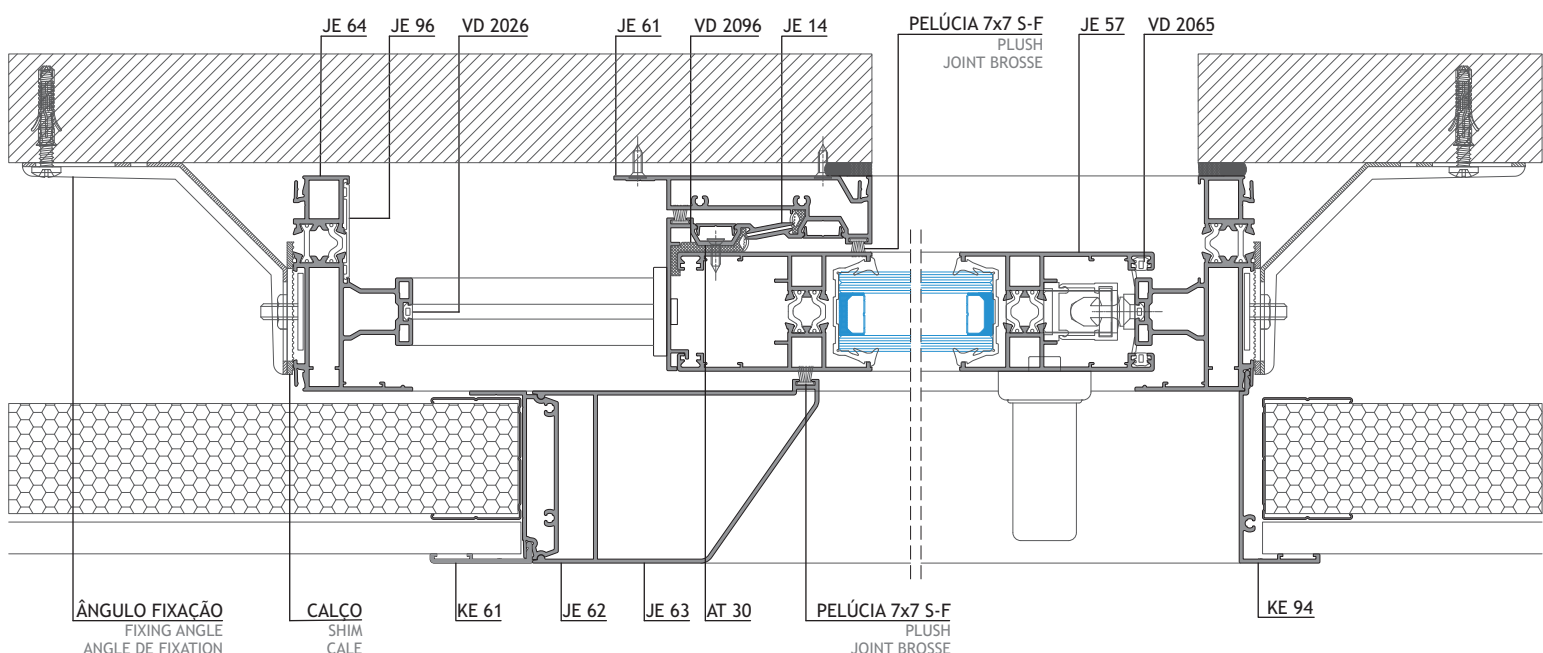
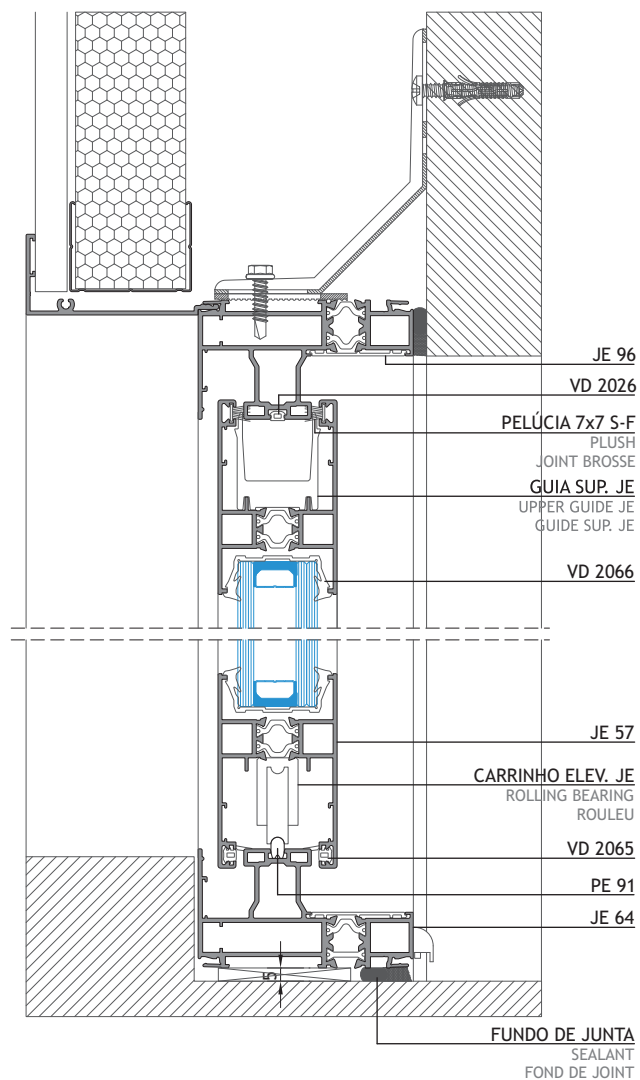
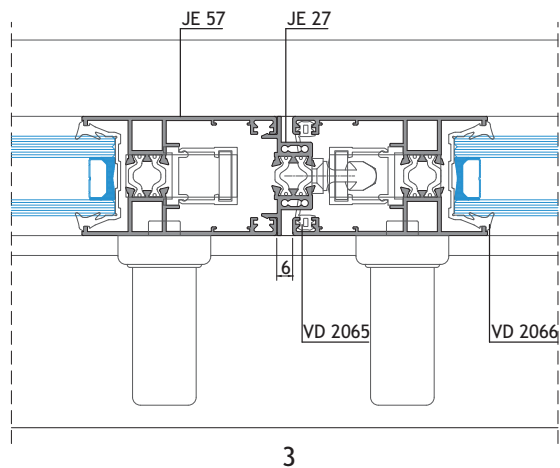
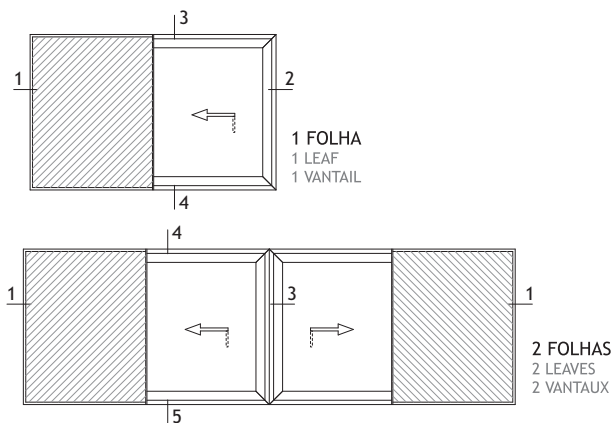




**JANELA DE CORRER DE EMBUTIR**

HIDDEN SLIDING WINDOW

FENÊTRE COULISSANTE À GALANDAGE



1

2

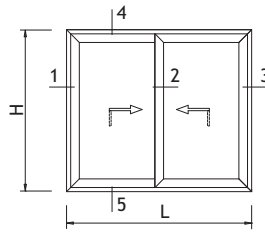


S/ESC.

## JANELA DE CORRER DE 2 FOLHAS

### 2 LEAVES SLIDING WINDOW

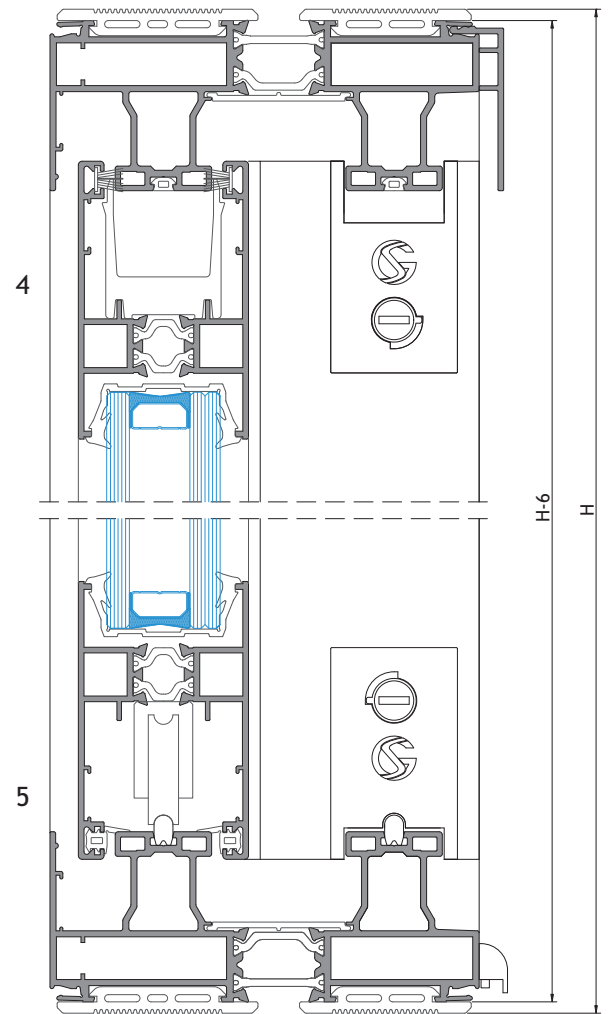
### FENÊTRE COULISSANTE 2 VANTAUX



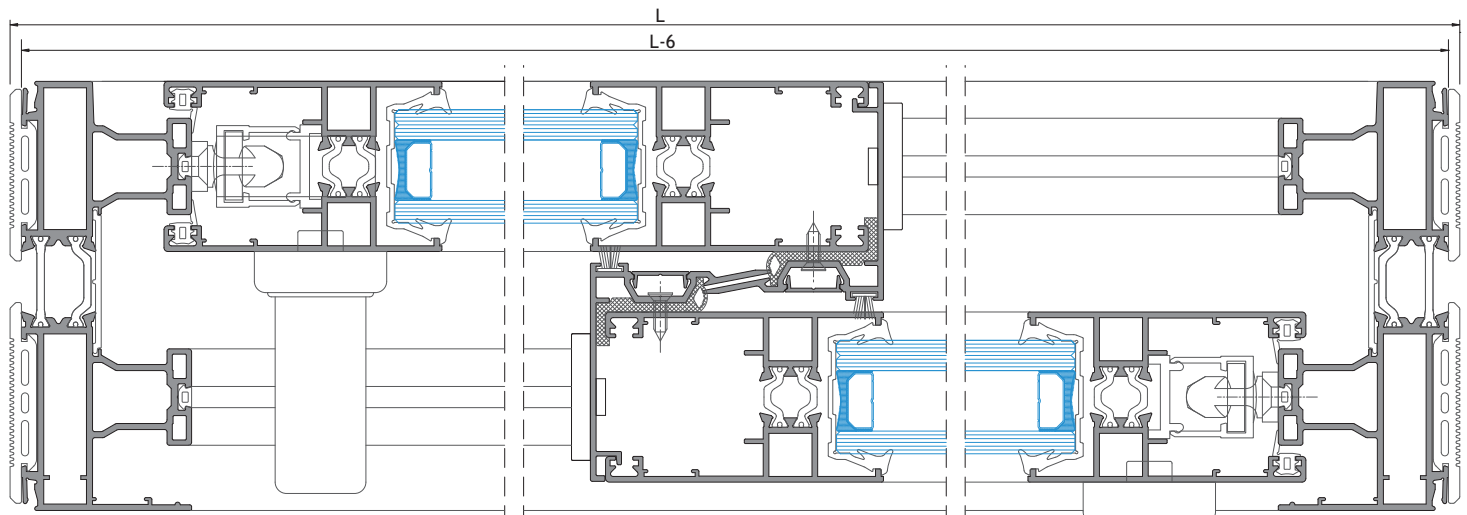
PERFIS PROFILES   PROFILS				
REFERÊNCIA REFERENCE RÉFÉRENCE	CORTE HORIZONTAL HORIZONTAL DETAIL DÉTAIL HORIZONTAL	CORTE VERTICAL VERTICAL DETAIL DÉTAIL VERTICALE	QUANTIDADE QUANTITY QUANTITÉ	CORTE CUT COUPÉ
JE 02	L-6	H-6	2+2	
JE 57	(L/2)-6	H-81	4+4	
JE 14	-	H-81	2	
JE 80	L-6	-	1	
PE 91	L-90	-	2	
AT 30	-	H-81	2	
JE 96	L-44	H-49	2+2	

ACESSÓRIOS ACCESSORIES   ACCESSOIRES			
CÓDIGO CODE	DESIGNAÇÃO DESIGNATION   DÉSIGNATION	QUANTIDADE QUANTITY   QUANTITÉ	
		ELEVATÓRIA Lifting   Élévateur	Multi-ponto M.-point   M.-point
.....	CONJ. CARR. ELEV. JE   ROLLING BEARINGS KIT   KIT DE ROULEAU	2	-
.....	FERRAGEM CREMONE x(2xxxx)   HARDWARE   SERRURE	2	-
.....	CREMONE xxxxxxxx   HANDLE   POIGNÉE	2	-
.....	BARRA DE LIGAÇÃO L (xxx)   BAR   BARRE	2	-
.....	FECHO MULTI-PONTO JE   MULTIPOINT LOCK   FERMETURE MULTIPOINT	-	2 *
205105	CARRINHO JE 100Kg   ROLLING BEARING   ROULEAU	-	4
204155	ESQUADRO 18-3712 C   BLOCKING BRACKET   ÉQUERRE	8	8
204901	ESQUADRO 18-1112 C JE   BLOCKING BRACKET   ÉQUERRE	16	16
213246	CANTO CR S/SB   ANGLE   COIN	20	20
212102	CONJUNTO GUIAS JE   GUIDES KIT   KIT DE GUIDES	1	1
212056	CONJ. GUIAS C/AMORTECEDOR JE   GUIDES KIT   KIT DE GUIDES	-	1
207093	GUIA SUPERIOR JE   UPPER GUIDE   GUIDE SUPÉRIEUR	MIN. 4 **	MIN. 4 **
212103	CONJ. CORTA-VENTO SUP E INF. JE   JE WIND-CUT KIT   KIT BRISE-VENT JE	1	1
214164	BATENTE TOPEHSN   LIMITER   LIMITEUR	2	-
228107	LIMITADOR ABERTURA PQ SERIE CORRER   LIMITER   LIMITEUR	-	2
210280	GOTEIRA SOS COM VÁLVULA   DRIP   GOUTTIÈRE	2	2
260020	PARAFUSO PAR 006   SCREW   VIS	1Un./m	1Un./m
218109	CALÇO PARA VIDRO 79x40x3 C   GLAZING SHIM   CALLE POUR VITRAGE	8	8
290260	PARAFUSO PAR 001/2x8 INOX CQ   SCREW   VIS	14	14

\*CONSIDERAR TODOS OS ACESSÓRIOS COMPLEMENTARES.  
 \*\*DE 0,00m a 1,00m=2 UNIDADES/FOLHA; DE 1,00m a 2,00m=3 UNIDADES/FOLHA; DE 2,00m a 3,00m=4 UNIDADES/FOLHA  
 \*CONSIDER ALL COMPLEMENTARY ACCESSORIES | CONSIDÉRER TOUTS LES ACCESSOIRES COMPLEMENTAIRES.  
 \*\*FROM 0,00m to 1,00m=2UNITS/LEAF; FROM 1,00m to 2,00m=3 UNITS/LEAF; FROM 2,00m to 3,00m=4 UNITS/LEAF  
 DE 0,00m à 1,00m=2UNITÉS/VANTAIL; DE 1,00m à 2,00m=3 UNITÉS/VANTAIL; DE 2,00m à 3,00m=4 UNIÉTS/VANTAIL



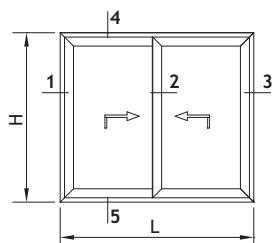
VEDANTES SEALANTS   JOINTS			
CÓDIGO CODE	DESIGNAÇÃO DESIGNATION   DÉSIGNATION	QUANTIDADE QUANTITY   QUANTITÉ	
		Elevatória Lifting   Élévateur	Multi-ponto M.-point   M.-point
208460	PELÚCIA 7x7 5-FIN   PLUSH   JOINT BROSSÉ	2L+2H	4L+2H
208300	VD 2096	2H	2H
208298	VD 2065	2L+4H	4H
208299	VD U 2066	2L+4H	2L+4H
208414	VD 2026	2L+4H	2L+4H
208909	VD 2086	2L+2H	2L+2H
208910	VD 2087	2L+2H	2L+2H



### JANELA DE CORRER DE 2 FOLHAS - COM PERFIL JE 17

2 LEAVES SLIDING WINDOW - WITH JE 17 PROFILE

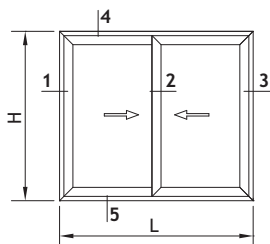
FENÊTRE COULISSANTE 2 VANTAUX - AVEC PROFILÉ JE 17



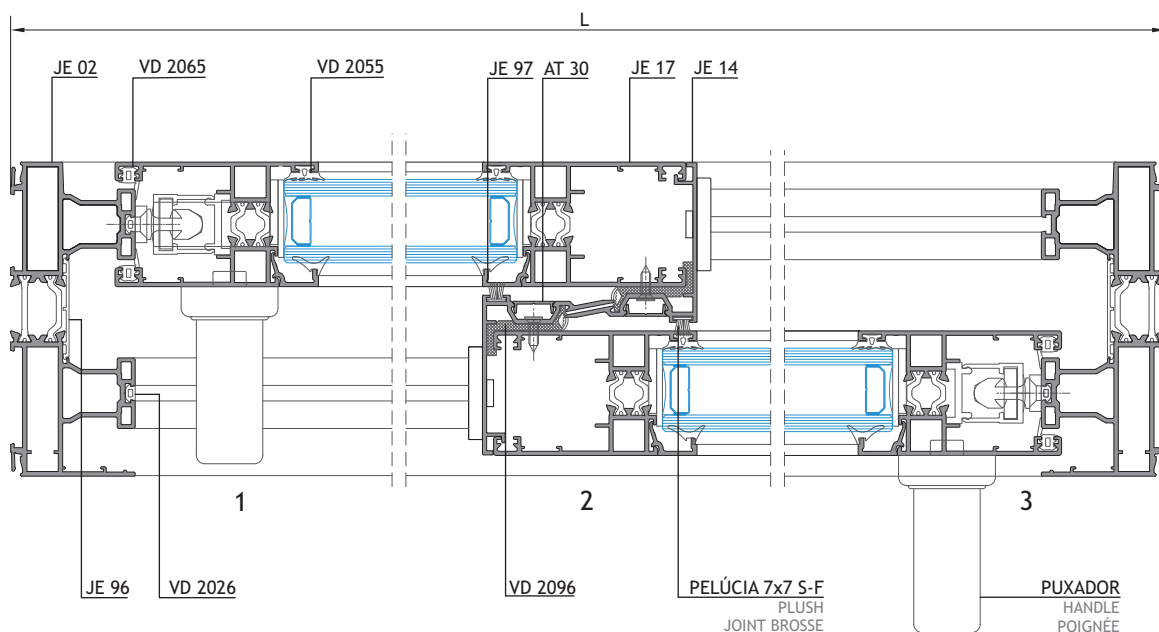
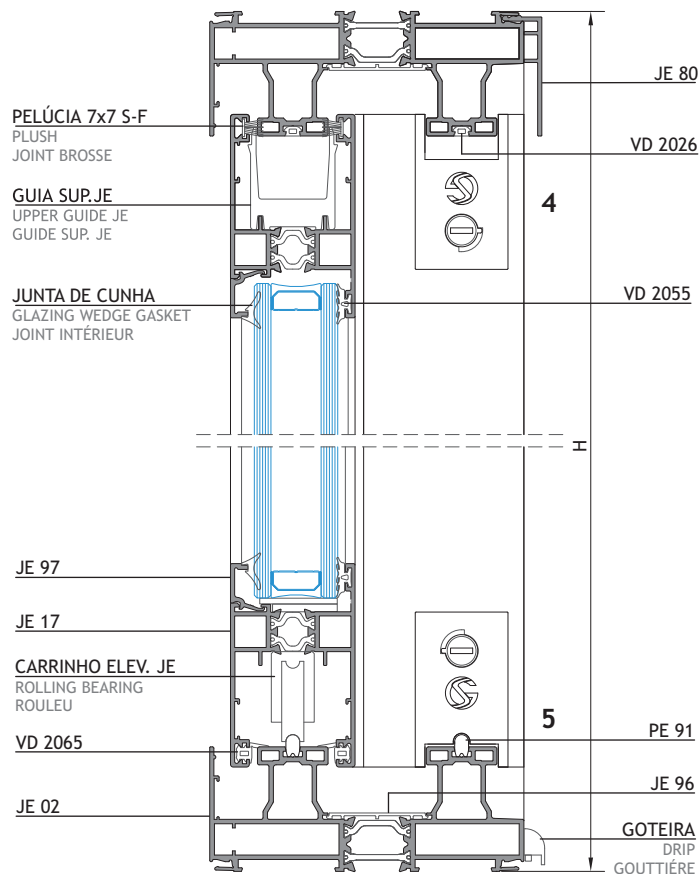
Peso máximo/folha: 250Kg  
(com aplicação do artigo Conjunto de carrinhos para JE 250Kg)

Maximum weight/leaf: 250Kg (with Rolling bearings Set JE 250Kg)

Poids maximale/vantail: 250Kg (avec l'Assortiment de Rouleu JE 250Kg)



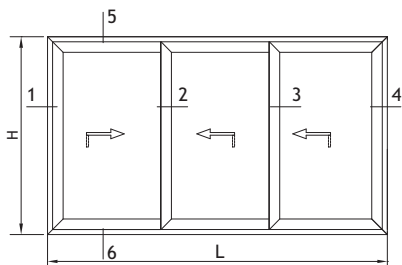
Peso máximo/folha: 200Kg  
Maximum weight/leaf  
Poids maximale/vantail



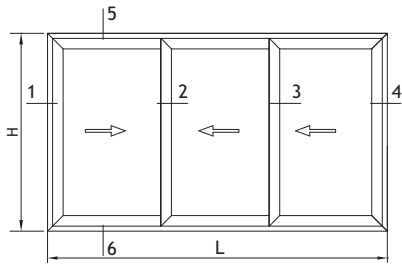
**JANELA DE CORRER DE 3 FOLHAS - COM PERFIL TRI-RAIL**

3 LEAVES SLIDING WINDOW - WITH 3 RAIL PROFILE

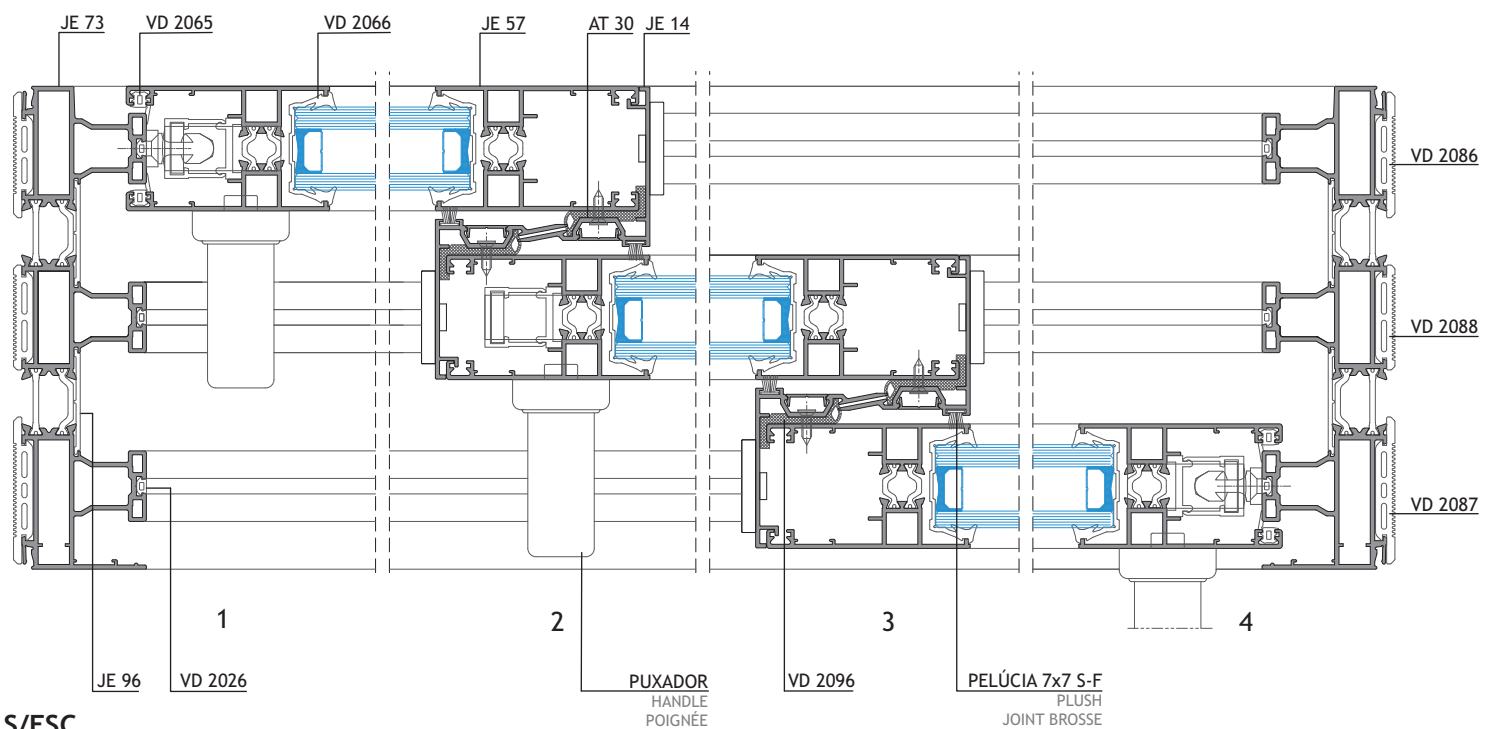
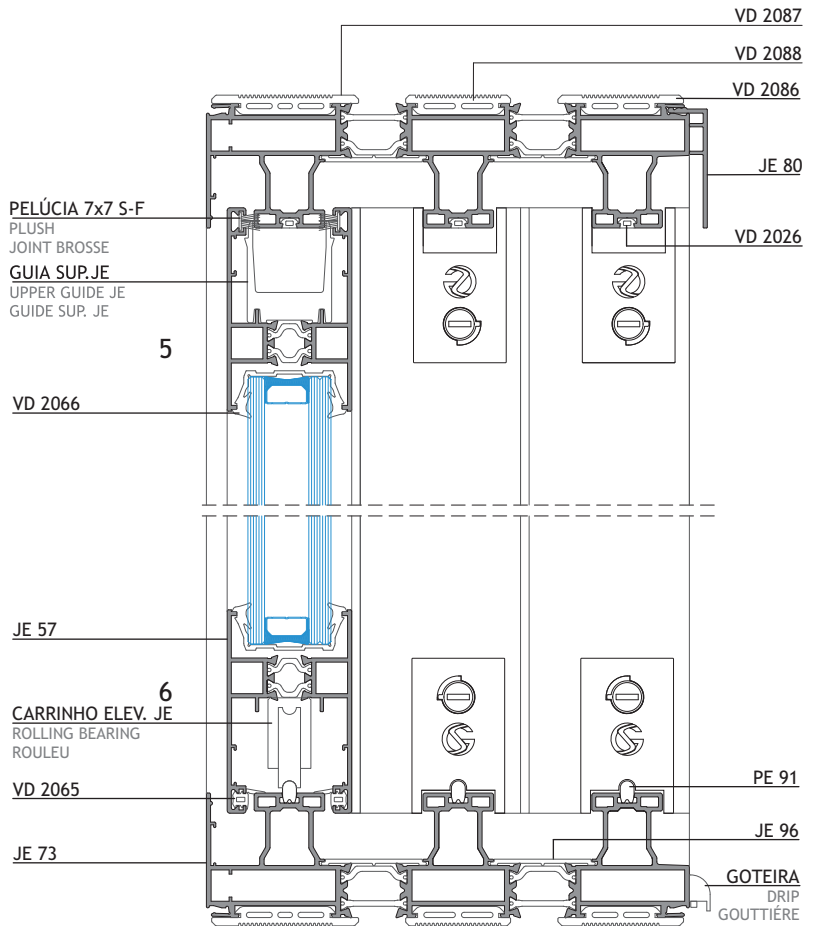
FENÊTRE COULISSANTE 3 VANTAOX - AVEC PROFILE TRI-RAIL



Peso máximo/folha: 250Kg  
(com aplicação do artigo Conjunto de carrinhos para JE 250Kg)  
Maximum weight/leaf: 250Kg (with Rolling bearings Set JE 250Kg)  
Poids maximale/vantail: 250Kg (avec l'Assortiment de Rouleu JE 250Kg)



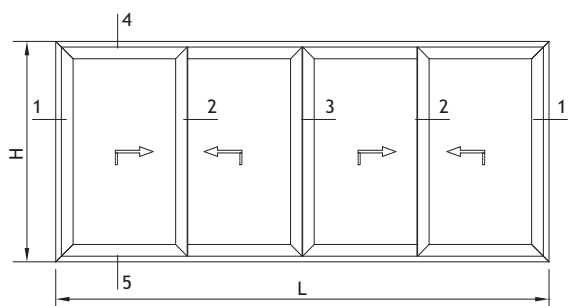
Peso máximo/folha: 200Kg  
Maximum weight/leaf  
Poids maximale/vantail



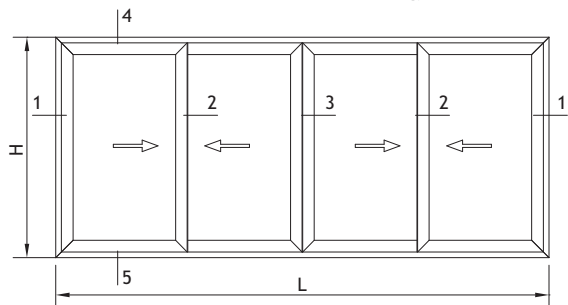
### JANELA DE CORRER DE 4 FOLHAS - COM PERFIL BI-RAIL

4 LEAVES SLIDING WINDOW - WITH 2 RAIL PROFILE

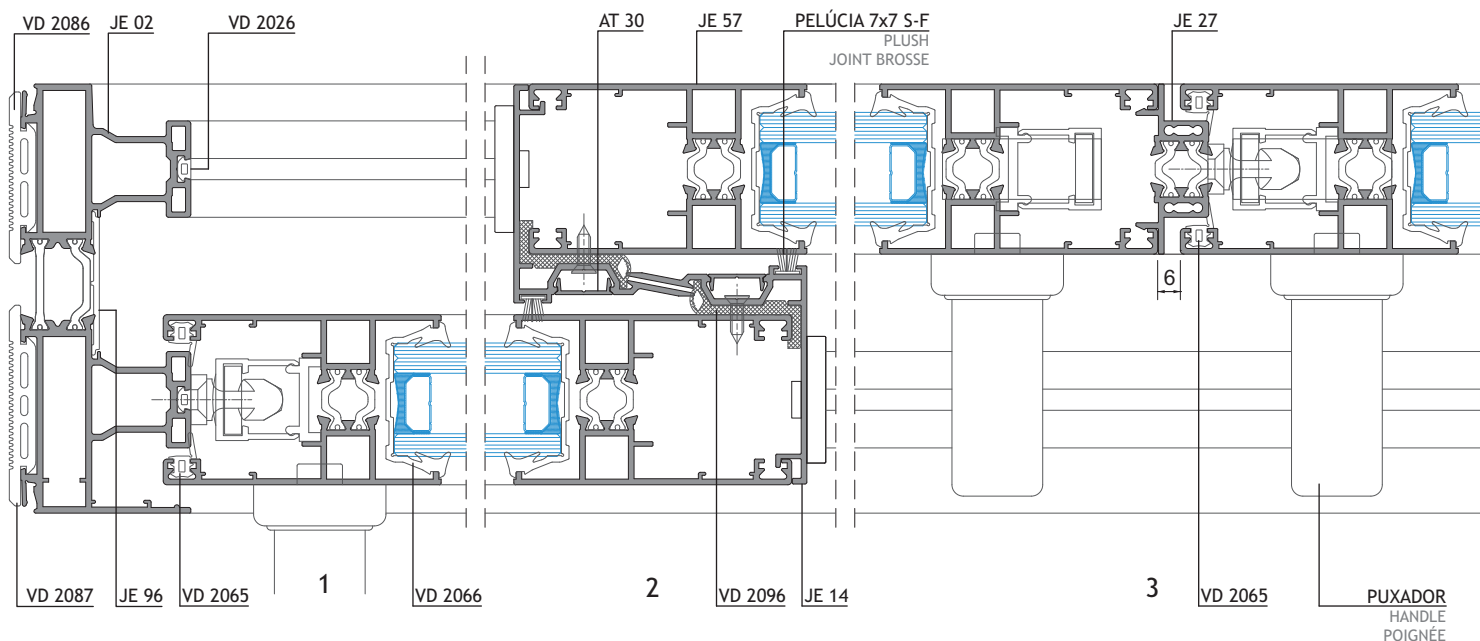
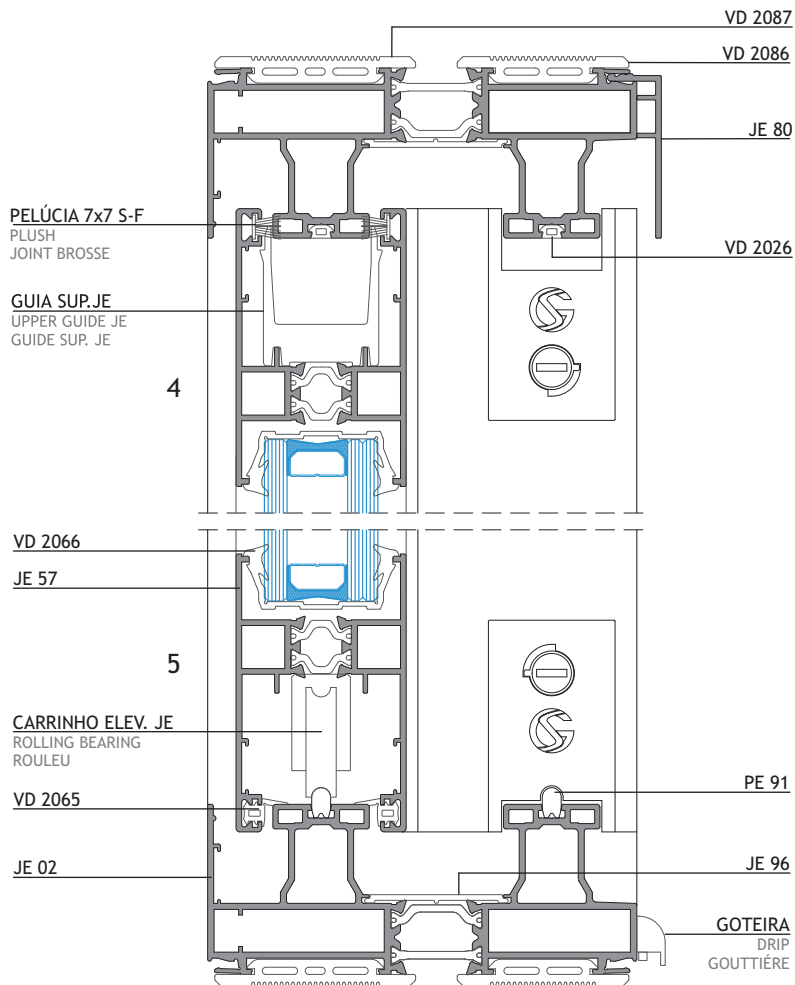
FENÊTRE COULISSANTE 4 VANTAOX - AVEC PROFILE BI-RAIL



Peso máximo/folha: 250Kg  
 (com aplicação do artigo Conjunto de  
 carrinhos para JE 250Kg)  
 Maximum weight/leaf: 250Kg (with  
 Rolling bearings Set JE 250Kg)  
 Poids maximale/vantail: 250Kg (avec  
 l'Assortiment de Rouleu JE 250Kg)



Peso máximo/folha: 200Kg  
 Maximum weight/leaf  
 Poids maximale/vantail



ESC: 1/2

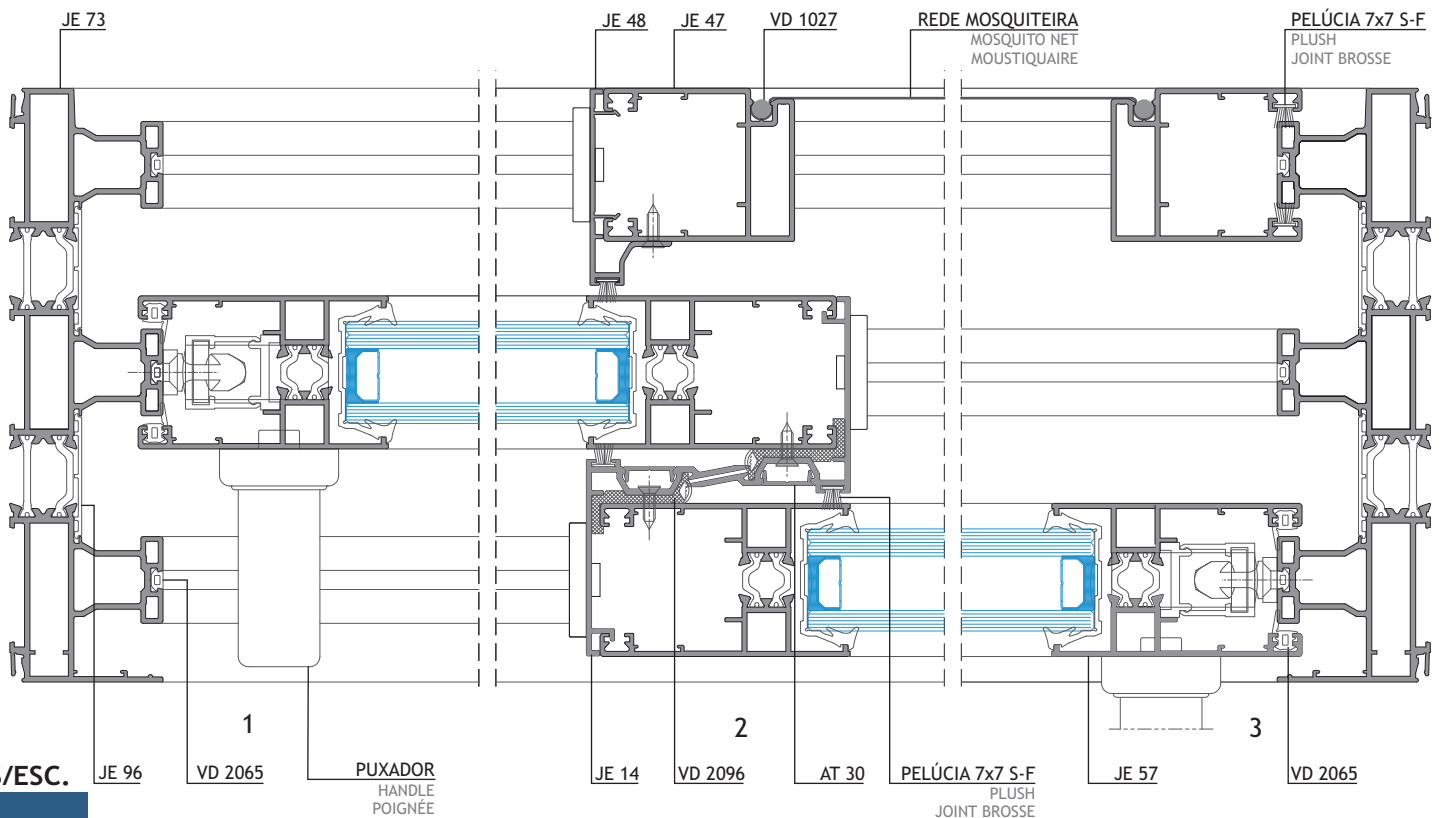
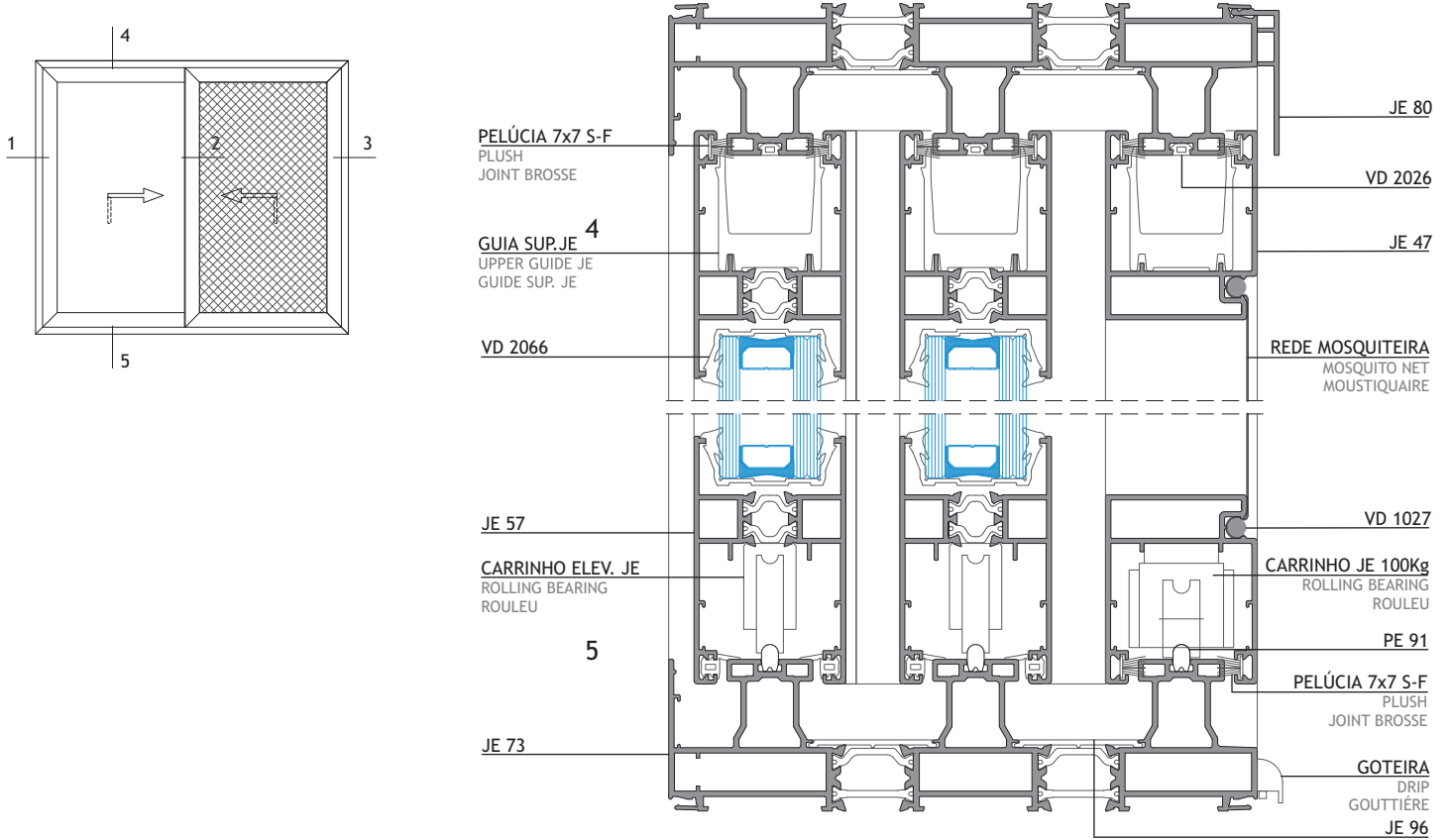




**JANELA DE CORRER DE 2 FOLHAS COM APLICAÇÃO DE REDE MOSQUITEIRA PELO EXTERIOR**

2 LEAVES SLIDING WINDOW WITH OUTER MOSQUITO NET

FENÊTRE COULISSANTE 2 VANTAOX AVEC MOUSTIQUAIRE PAR L'ÉXTERIEUR



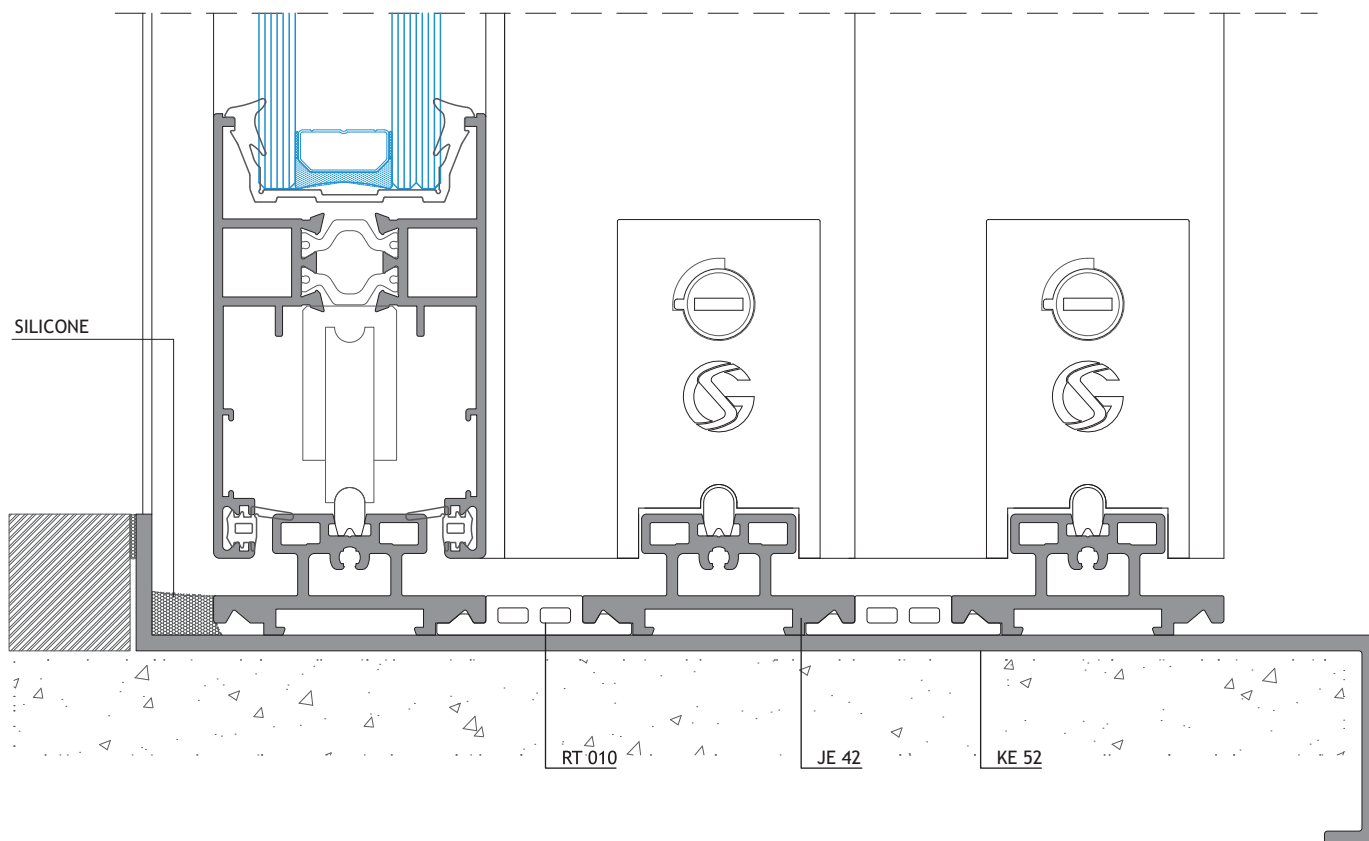
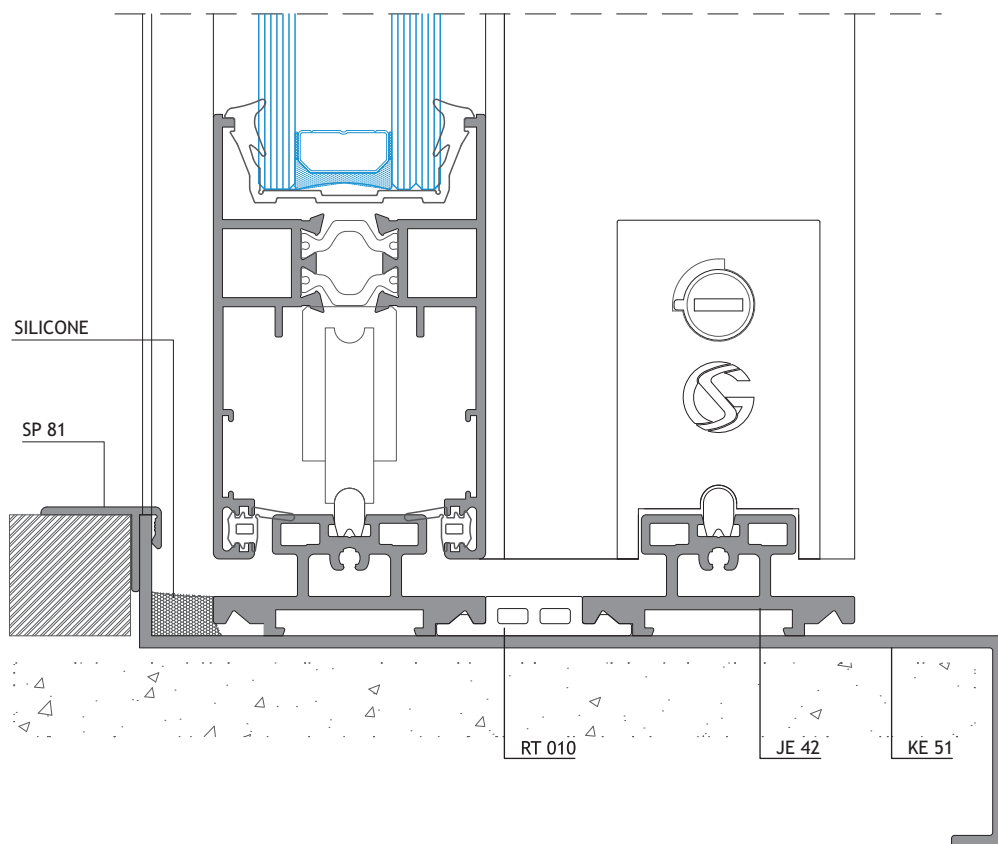
S/ESC.



**PORMENORES DE SOLEIRAS COM O PERFIL JE 42**

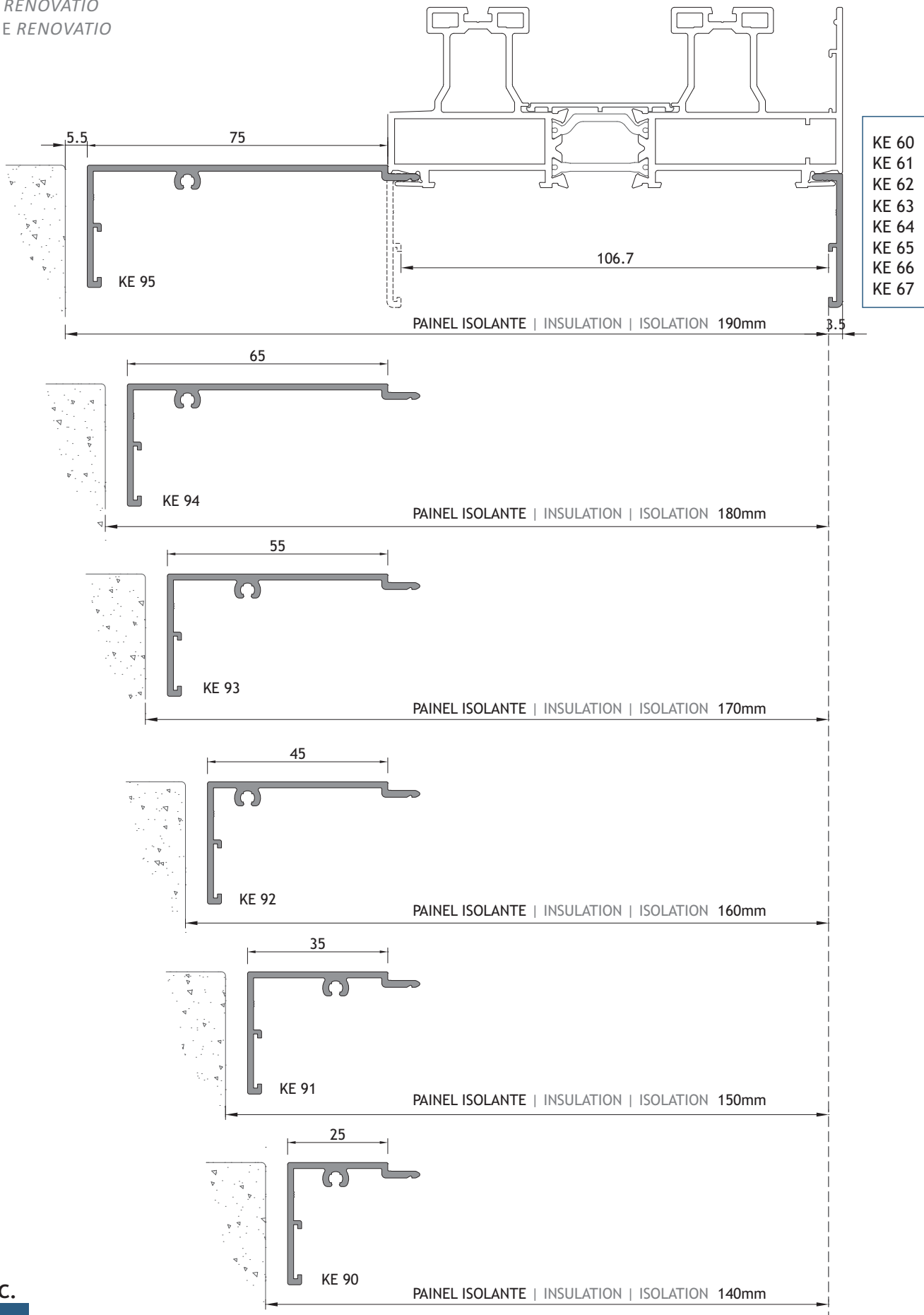
SILL DETAILS WITH PROFILE JE 42

DÉTAILS DE SUIL AVEC PROFILE JE 42



**LINHA RENOVATIO**

LINE RENOVATIO  
LIGNE RENOVATIO

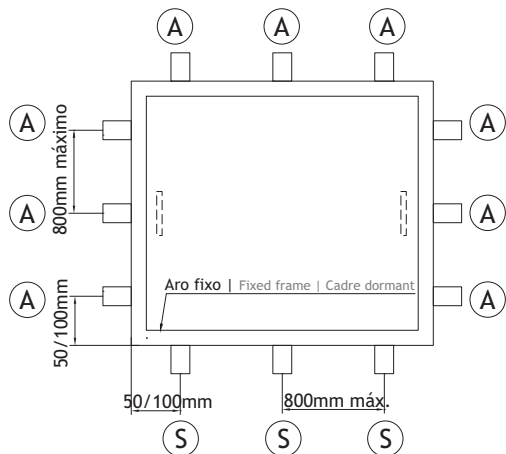


**LINHA RENOVATIO - PAINEL DE 140mm** - PORMENOR DE APLICAÇÃO DE ACORDO COM AVIS TECHNIQUE 6/18-2371-V1

LINE RENOVATIO - 140mm PANEL - APPLICATION DETAIL IN ACCORDANCE WITH AVIS TECHNIQUE 6/18-2371-V1

LIGNE RENOVATION - PANNEAU DE 140mm - DÉTAIL D'APPLICATION EN CONFORMITÉ AVEC AVIS TECHNIQUE 6/18-2371-V1

Peso máximo de vidro permitido: 35Kg/m<sup>2</sup>  
 Maximum glass weight allowed: 35Kg/m<sup>2</sup>  
 Poids maximum de verre autorisé: 35Kg/m<sup>2</sup>



**A** ÂNGULO FIXAÇÃO 100 ou 120mm  
 FIXING ANGLE 100 or 120mm  
 ANGLE DE FIXATION 100 ou 120mm

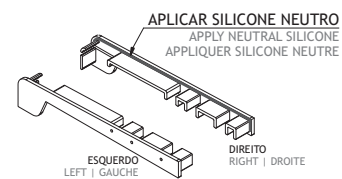
**S** SUPORTE FIXAÇÃO 100 ou 120mm  
 FIXING BRACKET 100 or 120mm  
 SUPPORT DE FIXATION 100 ou 120mm

PARAFUSO DIN 7504 M A2 4,8x25  
 SCREW  
 VIS

CALÇO SEPARADOR  
 SHIM  
 CALE

PRESILHA M6x17mm  
 CLAMP M6x17mm  
 CLAMEAUX M6x17mm

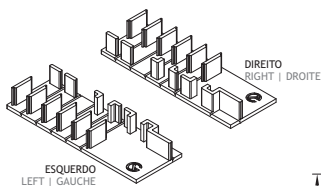
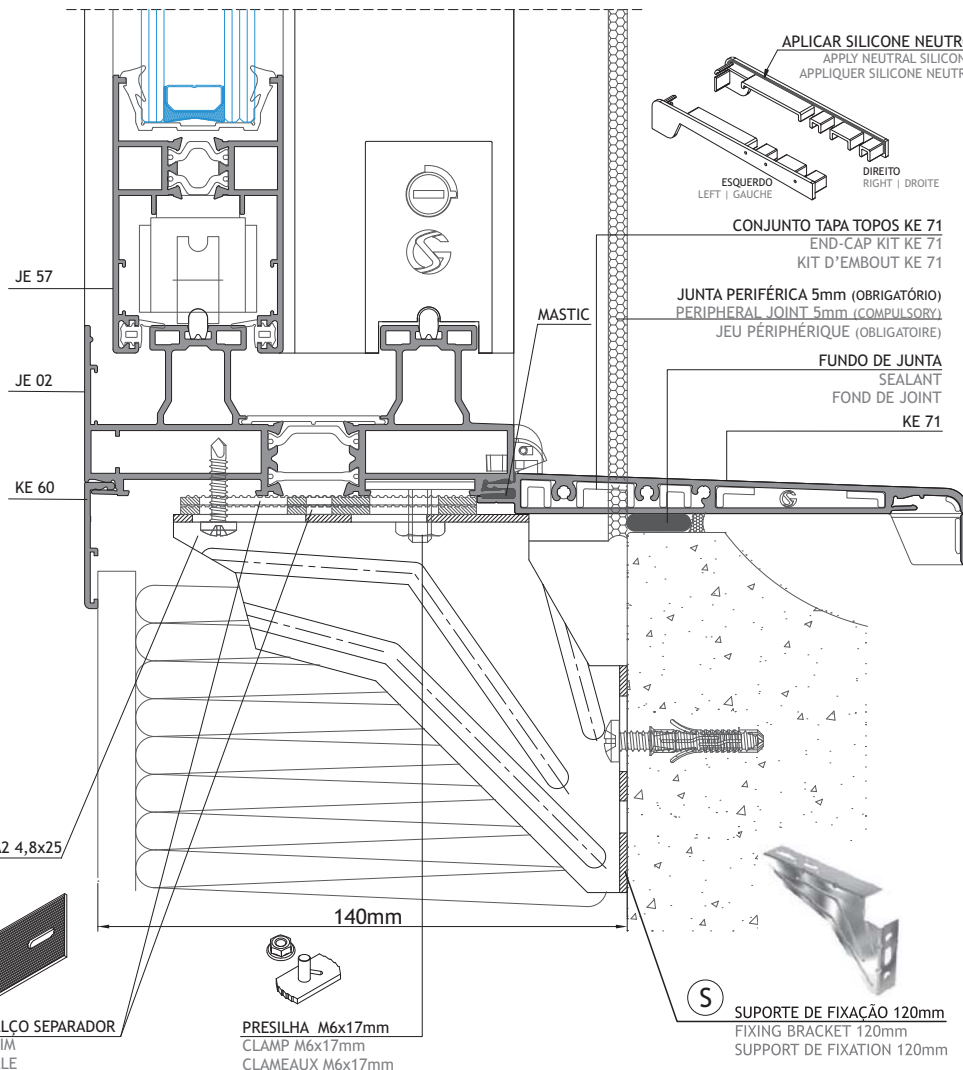
**S** SUPORTE DE FIXAÇÃO 120mm  
 FIXING BRACKET 120mm  
 SUPPORT DE FIXATION 120mm



CONJUNTO TAPA TOPOS KE 71  
 END-CAP KIT KE 71  
 KIT D'EMBOU KE 71

JUNTA PERIFÉRICA 5mm (OBRIGATÓRIO)  
 PERIPHERAL JOINT 5mm (COMPULSORY)  
 JEU PÉRIPHÉRIQUE (OBLIGATOIRE)

FUNDO DE JUNTA  
 SEALANT  
 FOND DE JOINT  
 KE 71

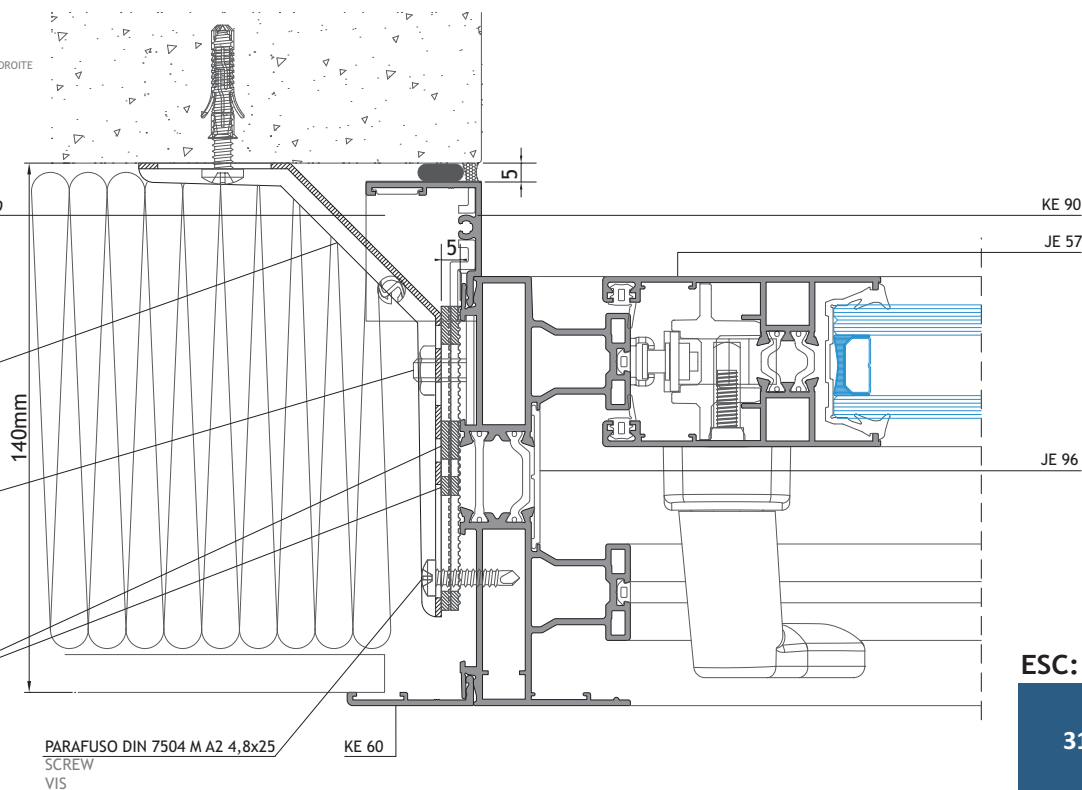


CONJUNTO TOPOS INFERIORES RENOVATIO  
 LOWER END-CAP KIT RENOVATIO  
 KIT D'EMBOU INFÉRIEUR RENOVATIO

**A** ÂNGULO FIXAÇÃO 120mm  
 FIXING ANGLE 120mm  
 ANGLE DE FIXATION 120mm

PRESILHA M6x17mm  
 CLAMP M6x17mm  
 CLAMEAUX M6x17mm

CALÇO SEPARADOR  
 SHIM  
 CALE



KE 90

JE 57

JE 96

PARAFUSO DIN 7504 M A2 4,8x25  
 SCREW  
 VIS

KE 60







Este Catálogo poderá sofrer alterações por motivos técnicos, sem aviso prévio. Qualquer encomenda deverá ser sujeita a confirmação dos nossos serviços.

This Catalogue might be subjected to changes due to technical reasons , without previous warning. All orders must pass through the confirmation of our technical services.

Ce Catalogue pourra être modifié sans pré avis de notre part, due à des raisons techniques. Toute commande devra être confirmée par nos services.



**SISTEMAS**  
**EURO 2000**®  
PERFIS DE ALUMÍNIO E VIDROS PARA ARQUITECTURA

### ALFA SUL

EN Lisboa-Sintra Km 14  
2725-397 Mem Martins  
T +351 219 265 090 | F +351 219 265 098  
E alfa.sul@sosoares.pt

### ALULIDER

Pavilhão Industrial H - Plataforma 13D  
Zona Franca Industrial  
9200-047 Caniçal - Madeira  
T +351 291 960 494 | F +351 291 960 497  
E alulider@sosoares.pt

### PORTALEX

Estrada de S. Marcos, 23  
2735-521 Cacém  
T +351 210 412 500 | F +351 210 412 507  
E comercial@portalex.eu

### SOSOARES

Rua do Campo Alegre, 474  
4150-170 Porto  
T +351 226 096 709 | F +351 226 005 642  
E comercial@sosoares.pt



[www.sosoares.pt](http://www.sosoares.pt)



[www.portalex.eu](http://www.portalex.eu)