

Kit Abertura de Batente com Dobradiça Morsa



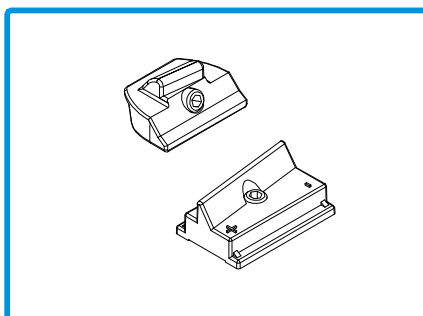
Acessórios

ACESSÓRIOS | ACCESSORIES | ACCESSOIRES

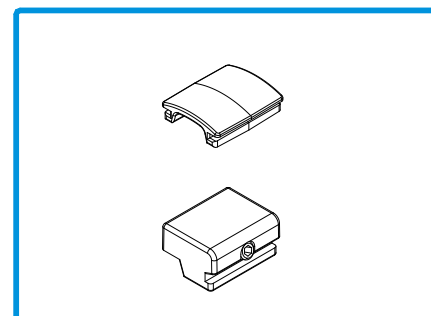


Peso máximo:
2 Dobradiças = 80Kg
3 Dobradiças = 90Kg
Acabamentos: Anodizados e Lacados

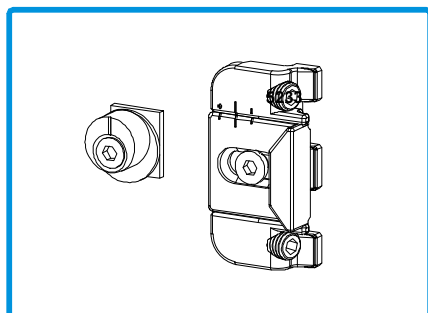
202208 DOBRADIÇA MORSA 1121.1



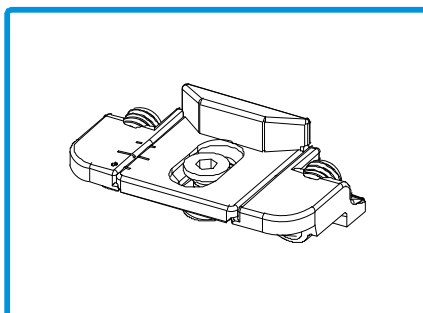
211539 PONTO DE FECHO RAMPA 2ªFOLHA 18230



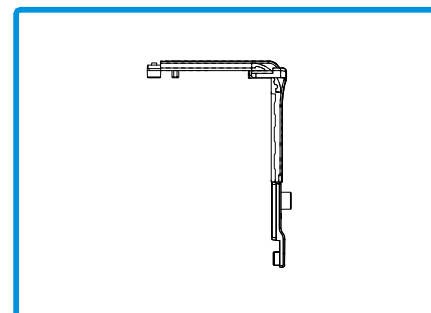
218179 CALÇO AJUSTE 18221



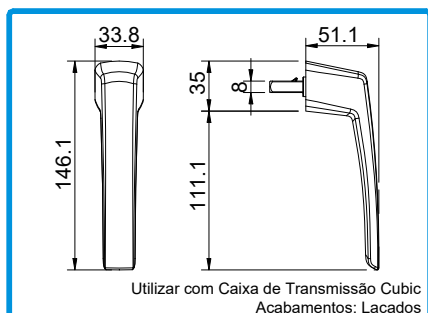
212232 CONJUNTO FECHO OB 5233



202318 CONTRA-FECHO OB 25



213016 CANTO REENVIO 9312



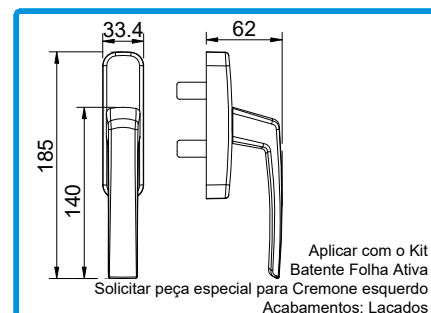
Utilizar com Caixa de Transmissão Cubic
Acabamentos: Lacados

200798 MANETE MINIMALISTA CUBIC



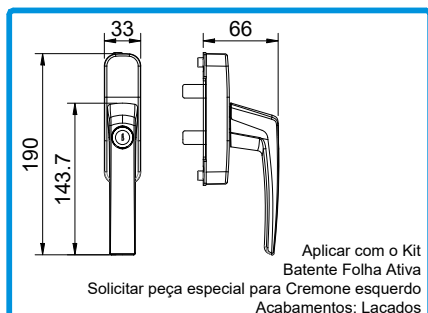
Para Manete Minimalista Cubic
Movimento Oscilo-batente e Batente

203017 CAIXA TRANSMISSÃO P/MANETE MINIMALISTA CUBIC + MECAN. BASE



Aplicar com o Kit
Batente Folha Ativa
Solicitar peça especial para Cremone esquerdo
Acabamentos: Lacados

200508 CREMONE BATENTE CUBIC



Aplicar com o Kit
Batente Folha Ativa
Solicitar peça especial para Cremone esquerdo
Acabamentos: Lacados

200318 CREMONE BATENTE C/ CHAVE CUBIC



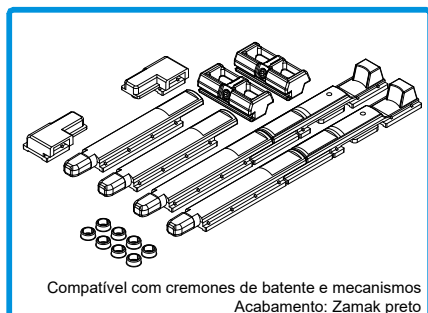
Considerar 2 unidades por Cremone de Batente

215114 PEÇA CREMONE VARETA 1481



Aplicar com Cremone Batente
Compatível com Manete Minimalista Cubic

223566 KIT BATENTE FOLHA ATIVA



Compatível com cremones de batente e mecanismos
Acabamento: Zamak preto

223099 KIT BATENTE 2 FOLHAS



225006 PASSADOR BIDIRECIONAL 2ªF

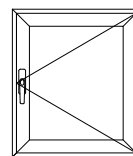
Kit Abertura de Batente com Dobradiça Morsa



Acessórios

ABERTURA BATENTE COM DOBRADIÇA MORSA - 1 FOLHA
 SIDE HUNG OPENING WITH MORSA WINGÉ - 1 SASH
 OUVERTURE À LA FRANÇAISE AVEC CHARNIÈRE MORSA - 1 VANTAIL

PESO MÁXIMO: 90Kg
 MAXIMUM WEIGHT | POIDS MAXIMALE



OPÇÕES PARA 1 FOLHA

1 SASH OPTIONS | OPTIONS POUR 1 VANTAIL

CÓDIGO CODE	DESIGNAÇÃO DESIGNATION NOMINATION	AB 4		AB 6	
		500 - 1400	400 - 1200*	1401 - 2800	400 - 1200*
202208	DOBRADIÇA MORSA 1121.1	2 ⁽¹⁾			
200798	MANETE MINIMALISTA CUBIC	1			
203017	CX TRANSM. P/MANETE MIN. CUBIC + MEC. BAS ou or ou	1			
200508	CREMONE BATENTE CUBIC	1			
212232	CONJUNTO FECHO OB 5233	2			
215114	PEÇA CREMONE VARETA 1481 ou or ou	2 ⁽²⁾			
223566	KIT BATENTE FOLHA ATIVA	1 ⁽³⁾			
212232	CONJUNTO FECHO OB 5233	-	-	1	-
211539	PONTO DE FECHO RAMPA 2ºF 18230	-	-	1	-
218179	CALÇO AJUSTE 18221	1			

* Para larguras superiores consultar o departamento técnico.

* For longer lengths, please consult the technical department.

* Pour des largeurs plus importantes, veuillez consulter notre service technique.

(1) Adicionar mais 1 unidade quando Peso > 70 Kg.

Add one more unit when Weight > 70 kg.

Ajouter 1 unité supplémentaire lorsque le poids est supérieur à 70 kg.

(2) Necessário quando se utiliza o cremone batente Cubic (200508).

Required when using the Cubic cremone handle.

Nécessaire lorsque l'on utilise la crémonne battant Cubic.

(3) Alternativa compatível com cremone batente Cubic (200508).

Alternative suitable for Cubic cremone handle.

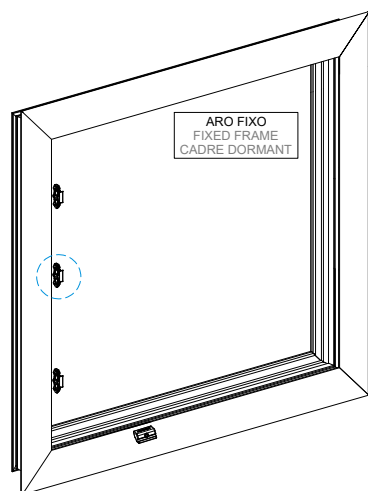
Alternative compatible avec la crémonne battant Cubic.

Kit Abertura de Batente com Dobradiça Morsa

Acessórios

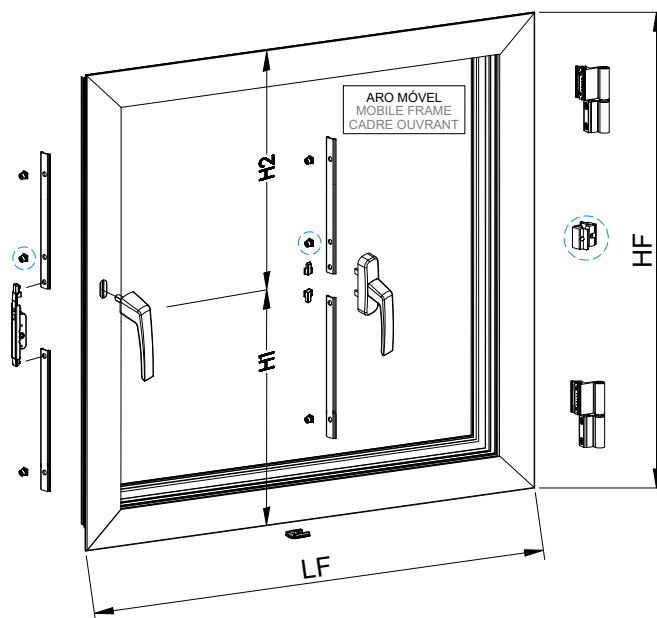


ESQUEMA DE MONTAGEM - 1 FOLHA
 ASSEMBLY DIAGRAM - 1 SASH
 SCHÉMA DE FERRAGE - 1 VANTAIL

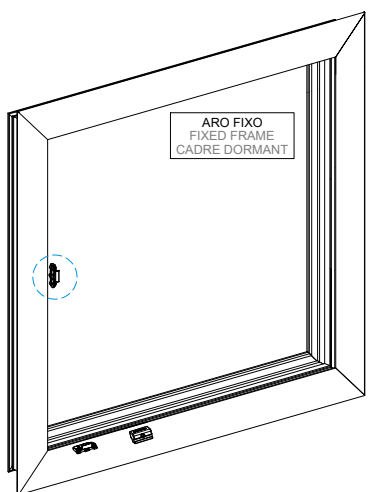


H1 min = 250 mm

H > 1400 mm

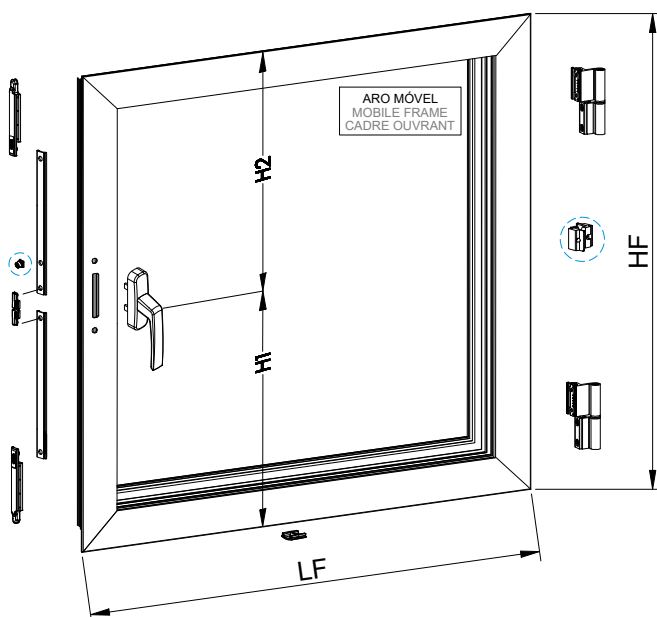


ESQUEMA DE MONTAGEM - 1 FOLHA: ALTERNATIVA KIT BATENTE FOLHA ATIVA
 ASSEMBLY DIAGRAM - 2 SASH: ACTIVE SASH STOP KIT OPTION
 SCHÉMA DE FERRAGE - 2 VANTAIL: ALTERNATIVE KIT D'ARRÊT ACTIF DES VANTAUX



H1 min = 250 mm

H > 1400 mm

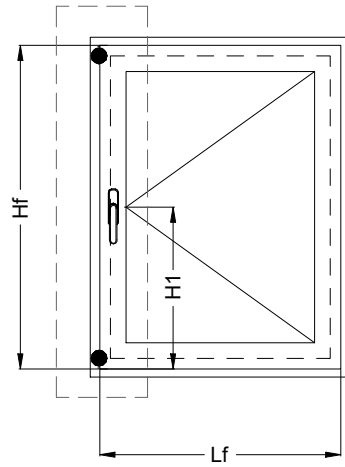


Kit Abertura de Batente com Dobradiça Morsa



KIT BATENTE FOLHA ATIVA
ACTIVE LEAF STOP KIT
KIT BUTÉE À FEUILLE ACTIVE

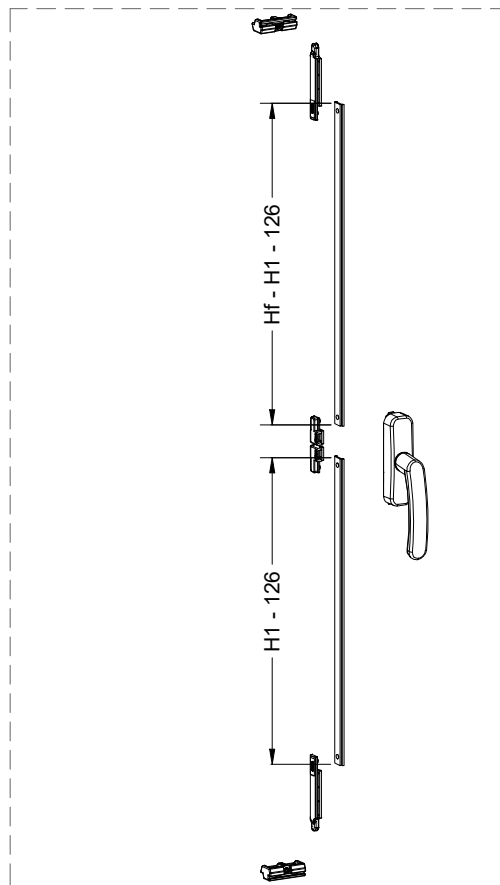
Acessórios



Aplicar com Cremone Batente
Compatível com Manete Minimalista Cubic

223566

KIT BATENTE FOLHA ATIVA



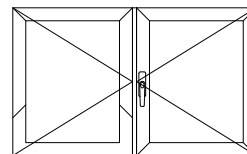
Kit Abertura de Batente com Dobradiça Morsa



Acessórios

ABERTURA BATENTE COM DOBRADIÇA MORSA - 2 FOLHAS
SIDE HUNG OPENING WITH MORSA WINGÉ - 2 SASHES
OUVERTURE À LA FRANÇAISE AVEC CHARNIÈRE MORSA - 2 VANTAUX

PESO MÁXIMO: 90Kg
MAXIMUM WEIGHT | POIDS MAXIMALE



OPÇÕES PARA 2 FOLHAS
2 SASHES OPTIONS | OPTIONS POUR 2 VANTAUX

CÓDIGO CODE	DESIGNAÇÃO DESIGNATION NOMINATION	AB 2F 4		AB 2F 6		
		700 - 1400	400 - 1200 *	1401 - 2600	400 - 1200 *	
202208	DOBRADIÇA MORSA 1121.1	4 ⁽¹⁾				
200798	MANETE MINIMALISTA CUBIC	1				
203017	CX TRANSM. P/MANETE MIN. CUBIC + MEC. BASE ou or ou	1				
200508	CREMONE BATENTE CUBIC	1				
223099	KIT BATENTE 2 FOLHAS ou or ou	1				
223566	KIT BATENTE FOLHA ATIVA	1				
225006	PASSADOR BIDIRECIONAL 2°F	1				
213016	CANTO REENVIO 9312	1 ⁽²⁾				
202318	CONTRA-FECHO OB 25	1 ⁽²⁾				
212232	CONJUNTO FECHO OB 5233	-		1		
211539	PONTO DE FECHO RAMPA 2°F 18230	-		2		
218179	CALÇO AJUSTE 18221	2				

* Para larguras superiores consultar o departamento técnico.
* For longer lengths, please consult the technical department.
* Pour des largeurs plus importantes, veuillez consulter notre service technique.

(1) Adicionar mais 1 unidade quando Peso > 70 Kg.

Add one more unit when Weight > 70 kg.
Ajouter 1 unité supplémentaire lorsque le poids est supérieur à 70 kg.

(2) Necessário quando se utiliza a manete minimalista Cubic (200798).

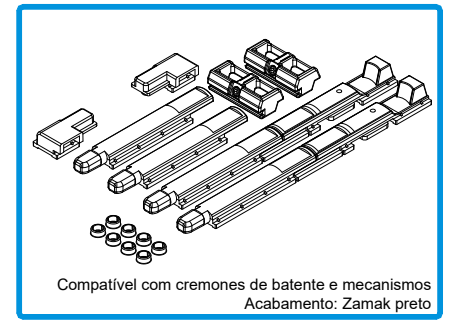
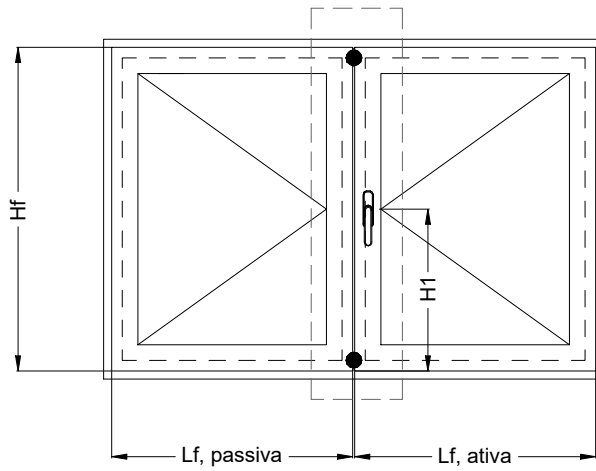
Required when using the minimalist Cubic handle.
Nécessaire lorsque l'on utilise la cremone minimaliste Cubic.

Kit Abertura de Batente com Dobradiça Morsa



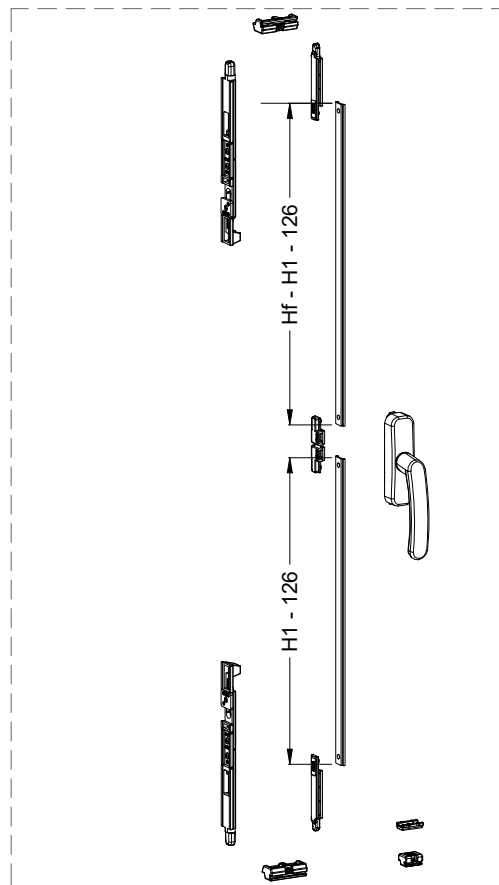
KIT BATENTE DUAS FOLHAS
DOUBLE LEAF STOP KIT
KIT BUTÉE À DEUX FEUILLES

Acessórios



223099

KIT BATENTE 2 FOLHAS



Kit Abertura de Batente com Dobradiça Morsa

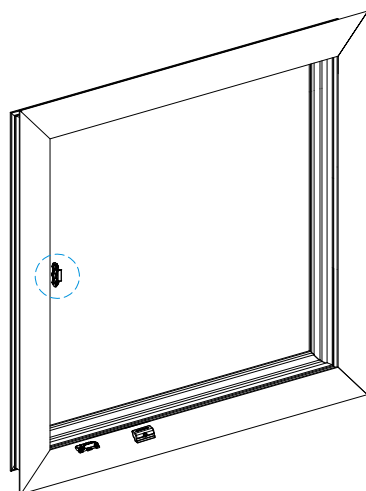
Acessórios



ESQUEMA DE MONTAGEM - 2 FOLHAS

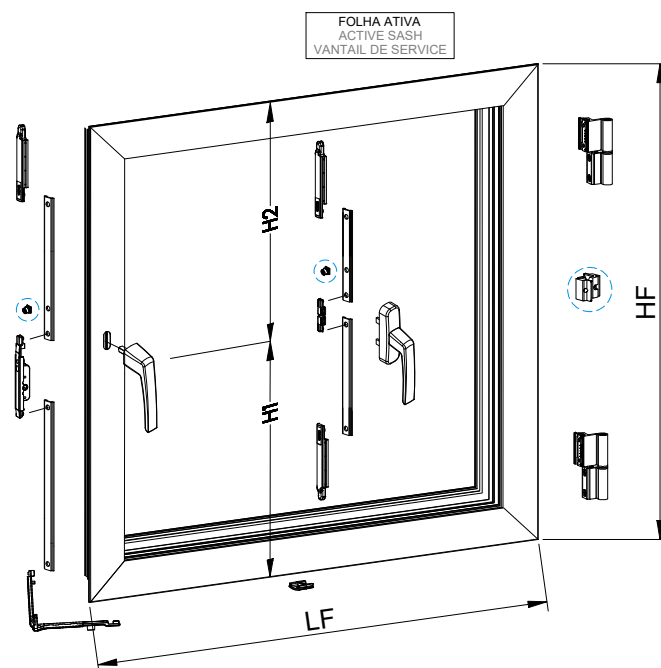
ASSEMBLY DIAGRAM - 2 SASHES

SCHÉMA DE FERRAGE - 2 VANTAUX

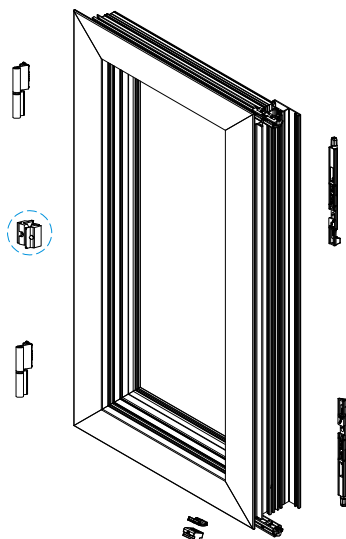


H1 min = 350 mm

H > 1400 mm



2ª FOLHA
NON-ACTIVE SASH
2EME VANTAIL

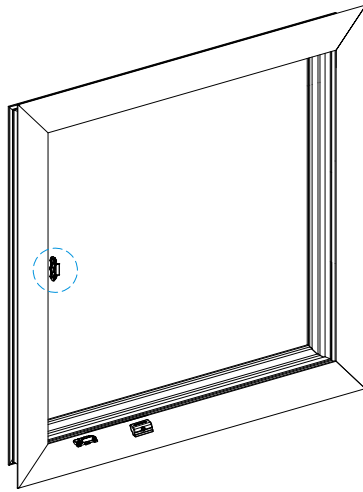


Kit Abertura de Batente com Dobradiça Morsa

S

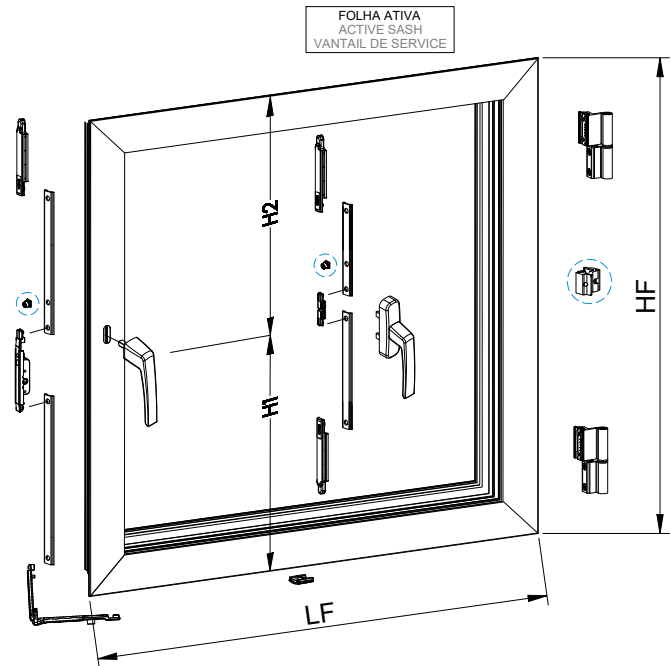
ESQUEMA DE MONTAGEM - 2 FOLHAS: ALTERNATIVA FECHO BIDIRECIONAL
 ASSEMBLY DIAGRAM - 2 SASHES: BI-DIRECTIONAL CLOSURE OPTION
 SCHÉMA DE FERRAGE - 2 VANTAUX: ALTERNATIVE FERMETURE BIDIRECTIONNELLE

Acessórios

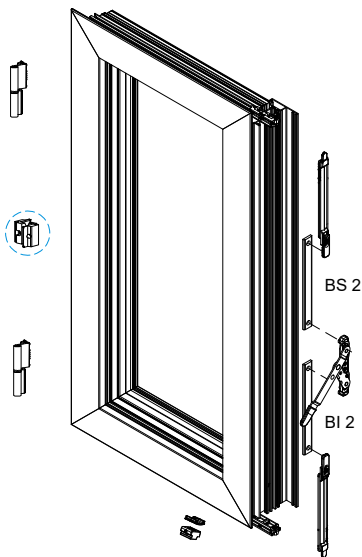


H1 min = 350 mm

H > 1400 mm



2ª FOLHA
NON-ACTIVE SASH
2EME VANTAIL



VARETAS ROD'S TIGES	COMPRIMENTO DAS VARETAS (*) ROD'S LENGTH LONGEUR DES TIGES
BS2	H2 - 75
BI2	H1 - 380

(*) O comprimento das varetas BS2 e BI2 é apenas indicativo, uma vez que a peça central do passador bidirecional de 2ªfolha poderá ser colocada em diversas posições. Não pode, no entanto, ficar à mesma altura que o cremone da folha ativa.

The lengths of the BS2 and BI2 rods are for reference only, as the central part of the bidirectional second leaf lock can be placed in various positions. However, it must not be at the same height as the handle on the active leaf.

La longueur des tiges BS2 et BI2 est purement indicative, car la pièce centrale du passe-partout bidirectionnel du deuxième vantail peut être placée à différents endroits. Elle ne doit toutefois pas se trouver à la même hauteur que la crémonne du vantail actif.

Kit Abertura de Batente com Dobradiça Morsa

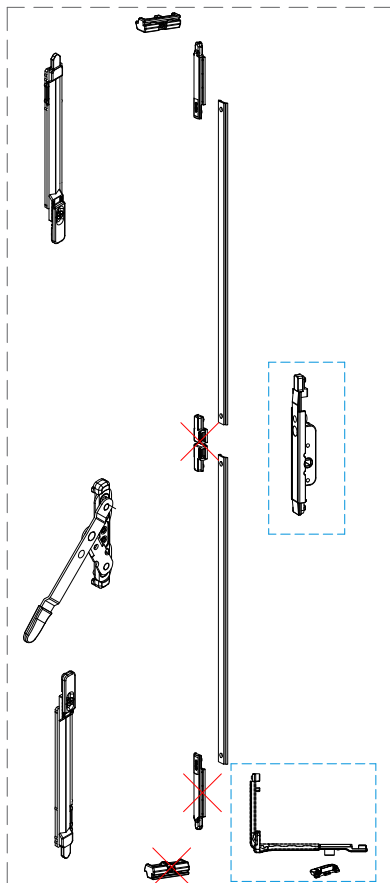


Acessórios

MANETE MINIMALISTA CUBIC
MINIMALIST CUBIC HANDLE
CRÉMONE MINIMALISTE CUBIC

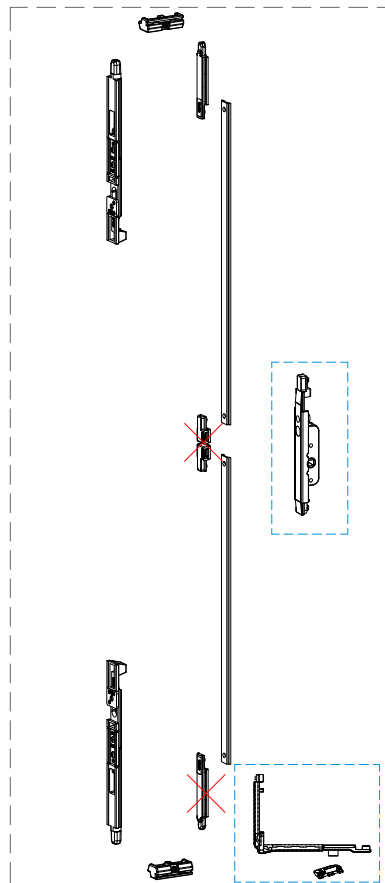
Kit batente folha ativa + Passador Bidirecional 2ªF

Active leaf stop kit + Bidirectional second leaf lock
Kit butée à feuille active + Passe-partout bidirectionnel du deuxième vantail



Kit batente duas folhas

Double leaf stop kit
Kit butée à deux feuilles



Quando se utiliza a Manete Minimalista Cubic os artigos assinalados com X não são utilizados, sendo necessária a utilização dos artigos assinalados a azul.

When using the Minimalist Cubic Handle, the items marked with an X are not used. Instead, the items marked in blue must be used.

Lorsque vous utilisez la Crémone Minimaliste Cubic, les éléments marqués d'un X ne sont pas utilisés. Il est nécessaire d'utiliser les éléments marqués en bleu.