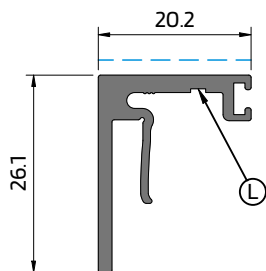




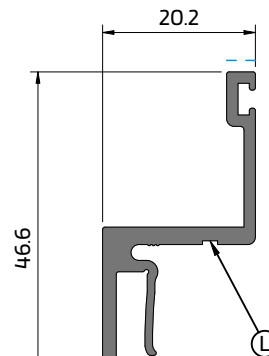
Perfis VO 19 e VO 61 exclusivos para lacagem

Sistema OS-D⁺



VO 19

Capa soleira oculta - Perfil para lacar
 Concealed sill cover - Profile for coating
 Capot seuil cachée - Profilé pour laquage



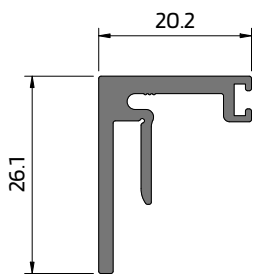
VO 61

Capa soleira oculta - Perfil para lacar
 Concealed sill cover - Profile for coating
 Capot seuil cachée - Profilé pour laquage

(L) Marca de perfil exclusivo para lacar
 Exclusive profile mark for lacquering
 Marque de profil exclusif pour laquer

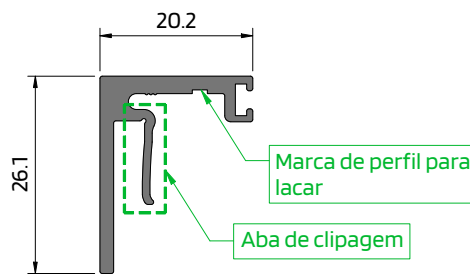
Os perfis VO 27 e VO 37, já existentes, e destinam-se exclusivamente ao tratamento em anodizado.

O perfil VO 19 e VO 61, que apenas diferem dos perfis VO 27 e VO 37 respetivamente, na marca de perfil para lacar e na aba de clipagem, abaixo identificadas, destinam-se exclusivamente ao tratamento em lacado.



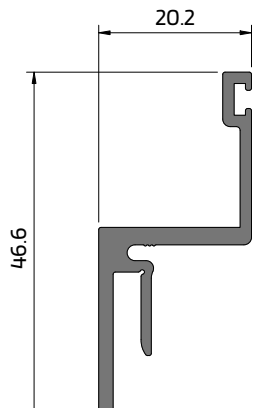
VO 27

Capa para soleira oculta - Perfil para anodizar
 Concealed sill cover - Profile for anodising
 Capot pour seuil cachée - Profilé pour anodisation



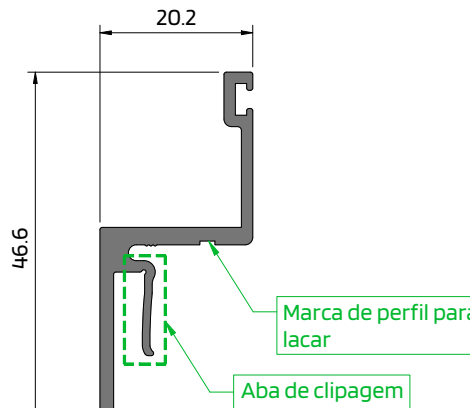
VO 19

Capa soleira oculta - Perfil para lacar
 Concealed sill cover - Profile for coating
 Capot seuil cachée - Profilé pour laquage



VO 37

Capa para soleira oculta - Perfil para anodizar
 Concealed sill cover - Profile for anodising
 Capot pour seuil cachée - Profilé pour anodisation



VO 61

Capa para soleira oculta - Perfil para lacar
 Concealed sill cover - Profile for coating
 Capot pour seuil cachée - Profilé pour laquage