



sistema de batente de 67mm com corte térmico

67mm opening system with thermal break

système d'ouvrant de 67mm à rupture de pont thermique



Características do Sistema - Sistema LT

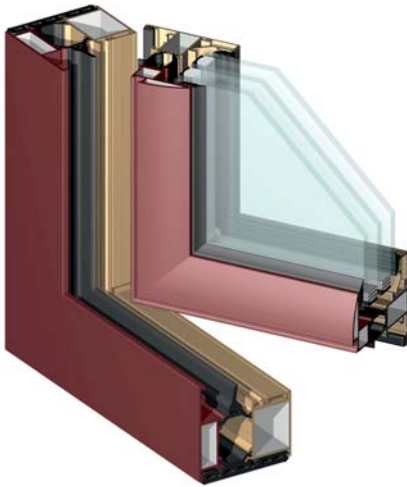
System features - LT System

Caractéristiques du système - Système LT

O sistema LT foi projetado para responder às necessidades de grande conforto. A combinação deste sistema com vidros tripos seletivos proporciona altas prestações de isolamento térmico e/ou acústico.

The LT system has been designed to provide great comfort. The combination of this system with selective triple glazing offers high thermal and/or acoustic insulation.

Le système LT a été conçu pour répondre aux exigences de grand confort. La combinaison de ce système et du triple vitrage procure de hautes prestations d'isolation thermique et acoustique.



Apresentação:	Reta Oval
Presentation	Straight Oval
Présentation	Droite Ovale
Dimensões:	Aro Fixo: 67mm
Dimensions	Fixed frame
Dimension	Cadre dormant
	Aro Móvel: 74mm
	Mobile frame
	Cadre ouvrant
Bites:	Retos ou Redondos
Glazing beads	Straight or Round
Parcloses	Droite ou Arrondie
Enchimento:	De 14 a 50mm (vidro)
Filling	From 14 to 50mm (glass)
Remplissage	De 14 à 50mm (vitrage)
Cortes:	45° 90°
Cuts	
Coupes	
Vedação:	Junta em EPDM
Insulation	EPDM joints
Étanchéité	Joint en EPDM
União:	Exteriores de várias dimensões Esquadros de bloqueio interiores e uniões de travessa
Joint	Exteriors of several dimensions Inner blocking brackets and transoms unions
Union	Extérieures de différentes dimensions Équerres de verrouillage intérieurs et unions des traverses
Peso máximo*:	Janela batente (int./ext. 1 2 folhas) - 150 Kg/folha leaf vantail
Maximum weight*	Casement (in/out 1 2 leaves) Fenêtre à la française (int./ext. 1 2 vantaux)
Poids maximale*	Porta batente (int./ext. 1 2 folhas) - 180 Kg/folha leaf vantail
	French door (in/out 1 2 leaves) Porte (int./ext. 1 2 vantaux)
	Oscilo-batente - 130 Kg/folha leaf vantail
	Tilt and turn Oscillo-Battant
	Oscilo-paralela - 160 Kg/folha leaf vantail
	Tilt and slide Oscillo-coulissant
	Projetante - 120 Kg/folha leaf vantail
	Awning à l'italienne
	Pivotante Vertical - 175 Kg/folha leaf vantail
	Center pivot vertical Pivotante
	Pivotante Horizontal - 175 Kg/folha leaf vantail
	Center pivot horizontal Basculante
	Basculante - 70 Kg/folha leaf vantail
	Hopper À soufflet
	Harmónio - 80 Kg/folha leaf vantail
	Fold Repliable

* Verificar limites de utilização nos ábacos do acessório a aplicar

* Check usage limits on the accessory abacus to be applied

* Vérifiez les limites d'utilisation sur le boulier accessoire à appliquer

Acabamentos: **Lacados | Anodizados | Bicolores**

Finishes

Powder coating | Anodizing | Bicolour

Finitions

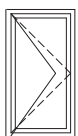
Laqué | Anodisé | Bicoloreur



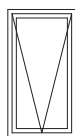
Licença nº. 1406 - SOSOARES
Licença nº. 1411 - ALFA SUL



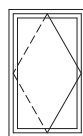
Licença nº. 809 - SOSOARES



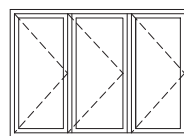
Batente int|ext 1|2 folhas
casement in|out 1|2 leaves
française int|ext 1|2 vantaux



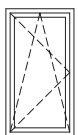
Projetante
awning
à l'italienne



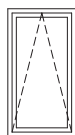
Pivotante vertical
center pivot vert.
pivotante



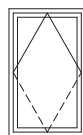
Harmónio 3|4|5|6|7 folhas
fold 3|4|5|6|7 leaves
repliable 3|4|5|6|7 vantaux



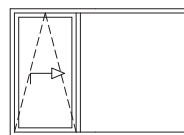
Oscilo-batente 1|2 folhas
tilt and turn 1|2 leaves
oscillo-battant 1|2 vantaux



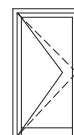
Basculante
hopper
à soufflet



Pivotante horizontal
center pivot horiz.
basculante



Oscilo-paralela
tilt and slide
oscillo-coulissant



Porta | Door | Porte
Batente int|ext 1|2 folhas
door in|out 1|2 leaves
française int|ext 1|2 vantaux

Características do Sistema - Sistema LT Oculta

System features - Concealed LT system

Caractéristiques du système - Système LT Ouvrant Caché



De forma a dar resposta às solicitações dos projetistas, foi concebida a LT Oculta. Esta vertente da LT vem colmatar uma lacuna que se fazia notar na série minimalista de correr OS, sendo agora possível compatibilizar o sistema de correr com este sistema de batente, mantendo a coerência da linguagem arquitetónica.

Concealed LT was created to answer designers' requests. This variant of LT has come to fill a gap in the minimalist sliding system OS, making it now possible to coordinate the sliding system with this opening system, maintaining architectural lines coherent.

De manière à répondre aux exigences des maîtres d'œuvre, la LT Ouvrant Caché a été élaborée. Cette version de la LT pallie à une lacune notable de la série minimaliste de coulissant OS. A présent, la série OS (coulissant) est compatible avec cette série de ouvrant et donc cohérente pour répondre à l'expression architecturale.

Apresentação:	Oculta	
Presentation	Concealed	
Présentation	Caché	
Dimensões:	Aro Fixo:	67mm
Dimensions	Fixed frame	
Dimension	Cadre dormant	
	Aro Móvel:	67mm
	Mobile frame	
	Cadre ouvrant	
Enchimento:	Vidro recomendado para áreas superiores a 1,20m ² : 28mm	
Filling	Recommended glass for areas higher than Verre conseillé pour les zones supérieures à	
Remplissage	6mm(temperado tempered trempé) + 14mm + 8mm(temperado tempered trempé) 6mm(temperado tempered trempé) + 14mm + 4.4.1mm	
Cortes:	45° 90°	
Cuts		
Coupes		
Vedação:	Junta em EPDM	
Insulation	EPDM joints	
Étanchéité	Joint en EPDM	
Uniões:	Exteriores de várias dimensões Esquadros de bloqueio interiores e uniões de travessa	
Joint	Exteriors of several dimensions Inner blocking brackets and transoms unions	
Union	Extérieures de différentes dimensions Équerres de verrouillage intérieurs et unions des traverses	
Peso máximo*:	Janela batente 1 2 folhas - 130 Kg/folha leaf vantail	
Maximum weight*	Casement 1 2 leaves Fenêtre à la française 1 2 vantaux	
Poids maximale*	Porta batente 1 2 folhas - 130 Kg/folha leaf vantail	
	French door 1 2 leaves Porte 1 2 vantaux	
	Oscilo-batente (standard) - 130 Kg/folha leaf vantail	
	Tilt and turn Oscillo-Battant	
	Oscilo-batente (oculta)- 100 Kg/folha leaf vantail	
	Tilt and turn Oscillo-Battant	
	Basculante - 70 Kg/folha leaf vantail	
	Hopper À soufflet	

* Verificar limites de utilização nos ábacos do acessório a aplicar

* Check usage limits on the accessory abacus to be applied

* Vérifiez les limites d'utilisation sur le boulier accessoire à appliquer

Área máxima:** 2,60m²/folha

Maximum area** 2,60m²/leaf

Aire maximale** 2,60m²/vantail

** em conformidade com ITT

** in accordance with ITT

** conformément à ITT

Acabamentos: Lacados | Anodizados | Bicolores

Finishes Powder coating | Anodizing | Bicolour

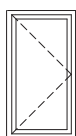
Finitions Laqué | Anodisé | Bicolore



Licença nº. 1406 - SOSOARES
Licença nº. 1411 - ALFA SUL



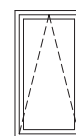
Licença nº. 809 - SOSOARES



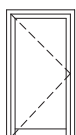
Batente 1|2 folhas
casement 1|2 leaves
française 1|2 vantaux



Oscilo-batente 1|2 folhas
tilt and turn 1|2 leaves
oscillo-battant 1|2 vantaux



Basculante
hopper
à soufflet



Porta | Door | Porte
Batente 1|2 folhas
door 1|2 leaves
française 1|2 vantaux



Desempenho do sistema
System performance
Performance du système

Ensaio Tests Essais	Permeabilidade ao AR AIR Permeability Perméabilité à l'AIR	Estanquidade à ÁGUA WATER Tightness Étanchéité à l'EAU	Resistência ao VENTO WIND Resistance Résistance au VENT
Janela 2 folhas com 1.60x1.40m 2 leaves window Fenêtre 2 vantaux Ensaio 34/08 - LNEC/LEC	4	E900	C5
Janela 2 folhas + fixo lateral com 2.60x2.40m 2 leaves window + lateral fixed frame Fenêtre 2 vantaux + panneau fixe latérale Ensaio 02/10 - LNEC/LEC	4	E900	B4
Janela 2 folhas + fixo lateral - 2.70x2.20m 2 leaves door-window + lateral fixed frame Porte fenêtre 2 vantaux + fixe latérale Ensaio CSTB BV18-0156	4	7B 5A	C2
Janela 2 folhas - 1.60x2.25m 2 leaves door-window Porte fenêtre 2 vantaux Ensaio CSTB BV18-0157	Esforços de manobra Maneuvering efforts Efforts de manoeuvres Permeabilidade ao Ar AIR Permeability Perméabilité à l'AIR		
Janela 1 folha - 0.90x1.80m 1 leaf door-window Porte fenêtre 1 vantail Ensaio CSTB BV18-0158	Ensaio mecânicos Mechanical tests Essais mécaniques Permeabilidade ao Ar AIR Permeability Perméabilité à l'AIR		
Janela 2 folhas - 1.80x2.20m 2 leaves door-window Porte fenêtre 2 vantaux Ensaio CSTB BV18-0159	Ensaio mecânicos Mechanical tests Essais mécaniques Permeabilidade ao Ar AIR Permeability Perméabilité à l'AIR Resistência a abertura/fecho repetidos Resistance to repeated open / close Résistance à l'ouverture/fermeture répétées		

AVIS TECHNIQUE FAVORÁVEL | AVIS TECHNIQUE FAVOURABLE: | AVIS TECHNIQUE FAVORABLE: DTA 6/17-2368_V1 de 14-12-2017

Relatório Estudo Térmico nº CSTB BV18-0171
Thermal study report | Rapport D'étude Thermique

	Ug = W/(m² K)		Uw = W/(m² K)	
		Alumínio Aluminium Aluminium	NF EN ISO 10077-1	TGI
Aro móvel Mobile frame Ouvant - LT 85				
Janela 1 folha - 1,25m x 1,48m (LxH) 1 leaf window Fenêtre 1 vantail				
Vidro triplo Triple glazing Triple vitrage	0,6	1,4	1,3	1,2
Vidro duplo Double glazing Double vitrage	1,0	1,6	1,6	1,5
	1,1	1,7	1,7	1,6
Janela 2 folhas - 1,53m x 1,48m (LxH) 2 leaves window Fenêtre 2 vantaux				
Vidro triplo Triple glazing Triple vitrage	0,6	1,6	1,5	1,4
Vidro duplo Double glazing Double vitrage	1,0	1,8	1,8	1,7
	1,1	1,9	1,9	1,7
Aro móvel Mobile frame Ouvant - LT 88				
Janela 1 folha - 1,25m x 1,48m (LxH) 1 leaf window Fenêtre 1 vantail				
Vidro triplo Triple glazing Triple vitrage	0,6	1,4	1,3	1,2
Vidro duplo Double glazing Double vitrage	1,0	1,6	1,7	1,5
	1,1	1,7	1,7	1,6
Janela 2 folhas - 1,53m x 1,48m (LxH) 2 leaves window Fenêtre 2 vantaux				
Vidro duplo Double glazing Double vitrage	1,0	1,8	1,8	1,7
	1,1	1,9	1,9	1,7
Janela sacada 2 folhas - 1,53m x 2,18m (LxH) 2 leaves door-window Porte-fenêtre 2 vantaux				
Vidro duplo Double glazing Double vitrage	1,0	1,8	1,8	1,6
	1,1	1,8	1,8	1,7



4

Listagem de perfis

Profiles list

Liste des profils

21

Acessórios

Accessories

Accessoires

49

Pormenores de montagem

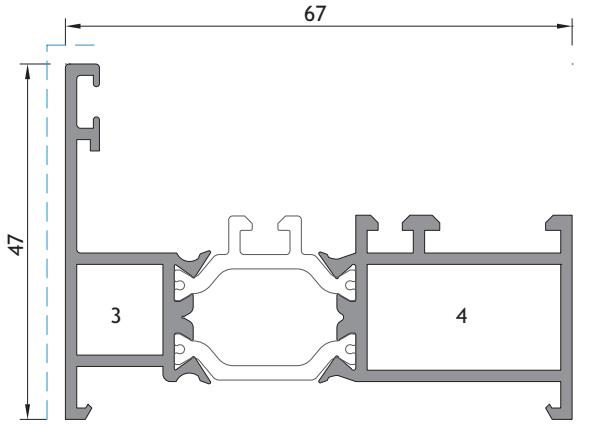
Assembly details

Détails d'assemblage

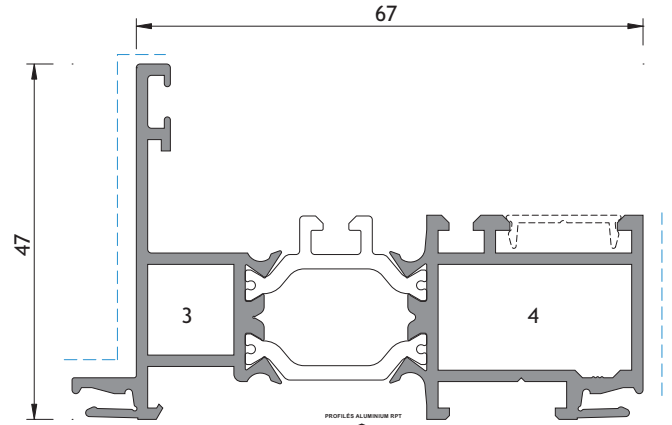
Listagem de perfis


Profiles list

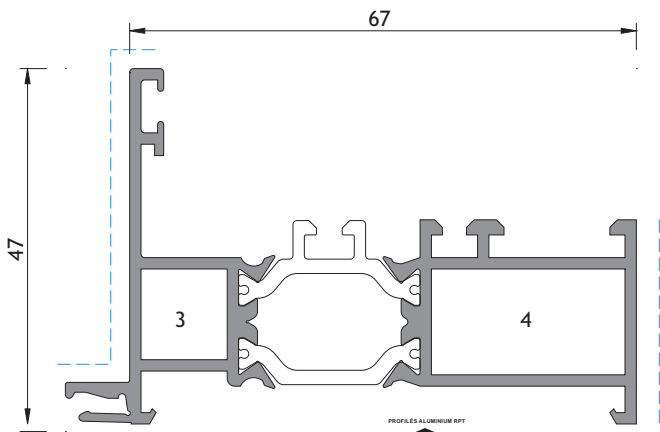
Liste des profils




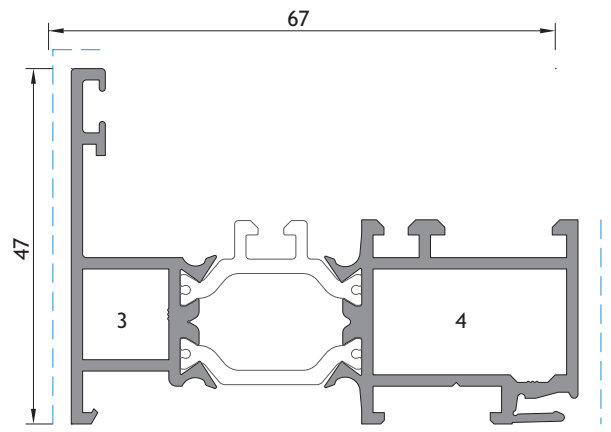
LT 01



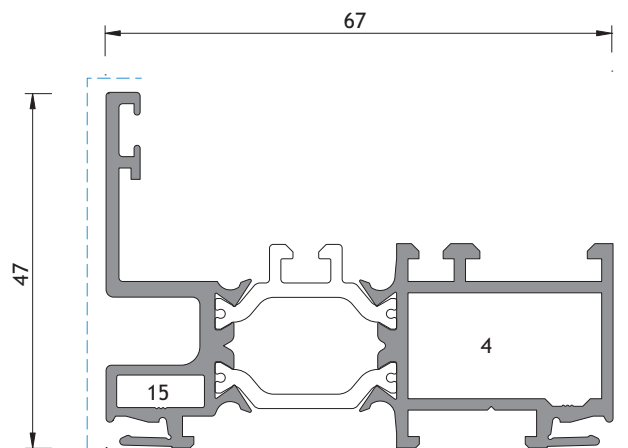
LT 51 



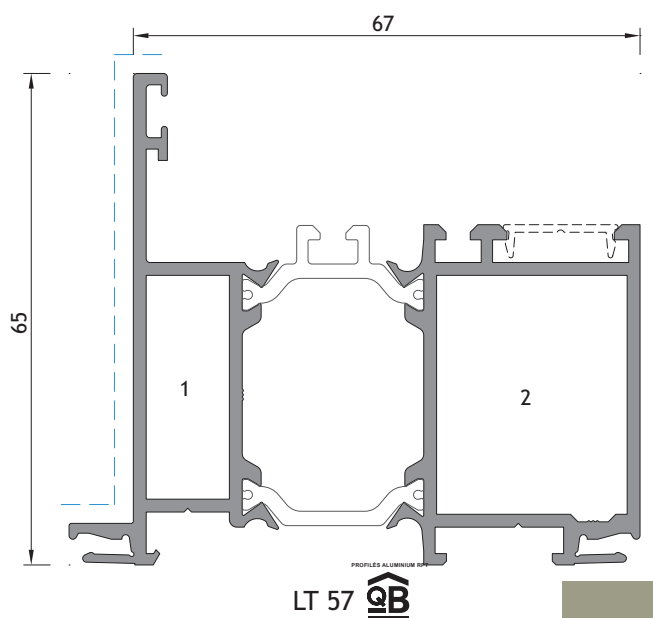
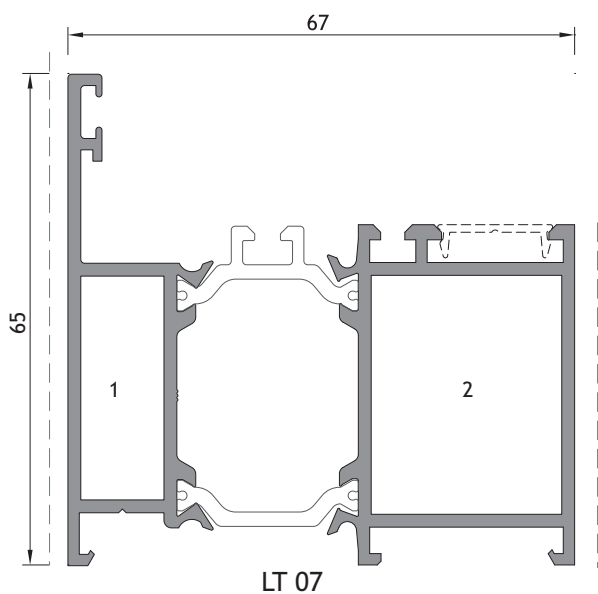
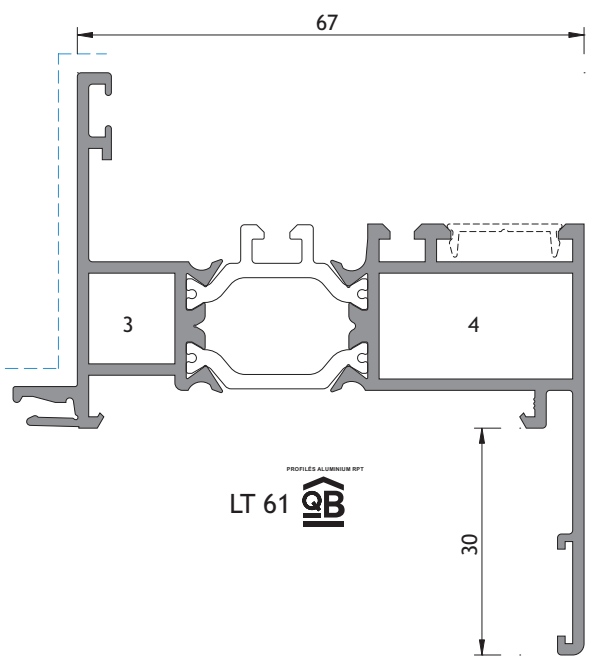
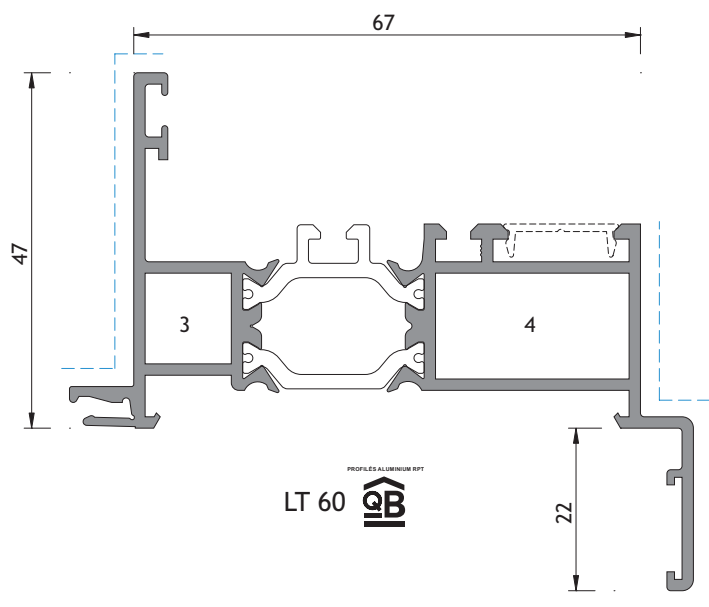
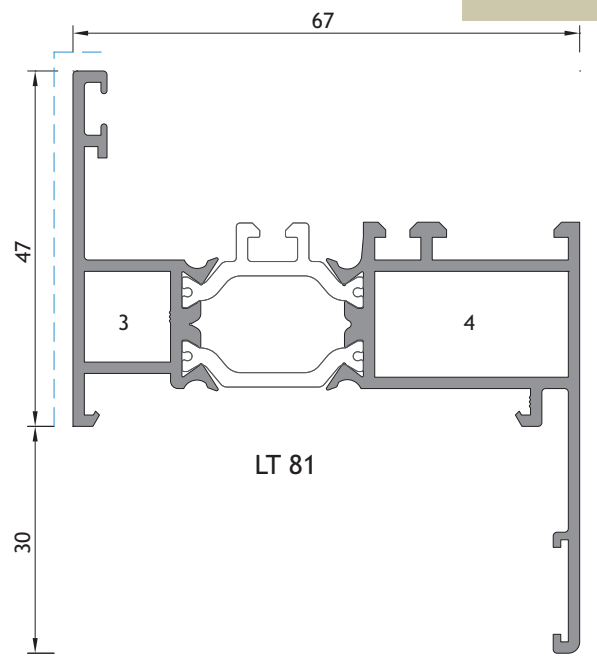
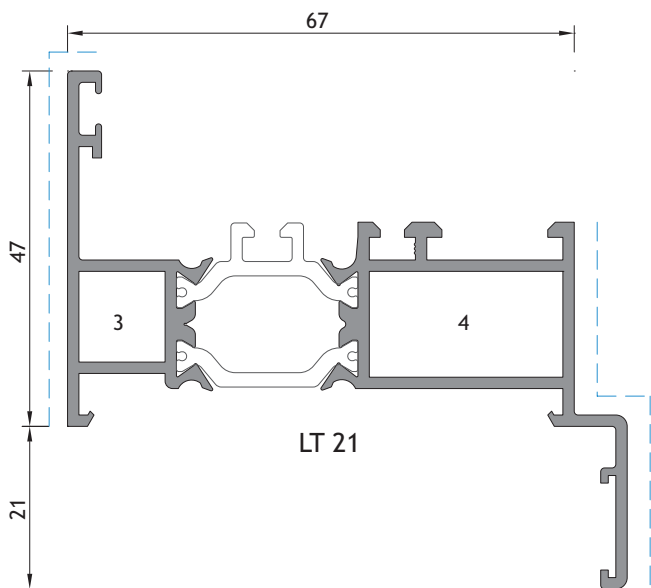
LT 31 



LT 41 



LT 71



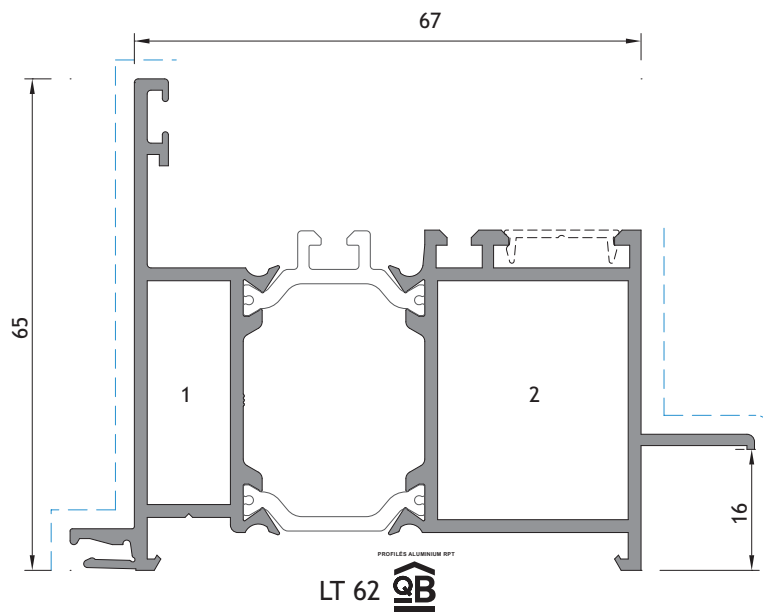
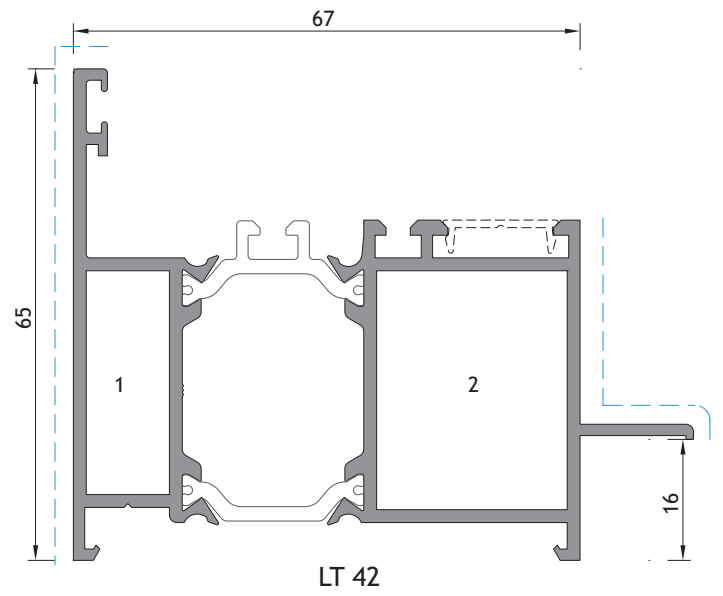
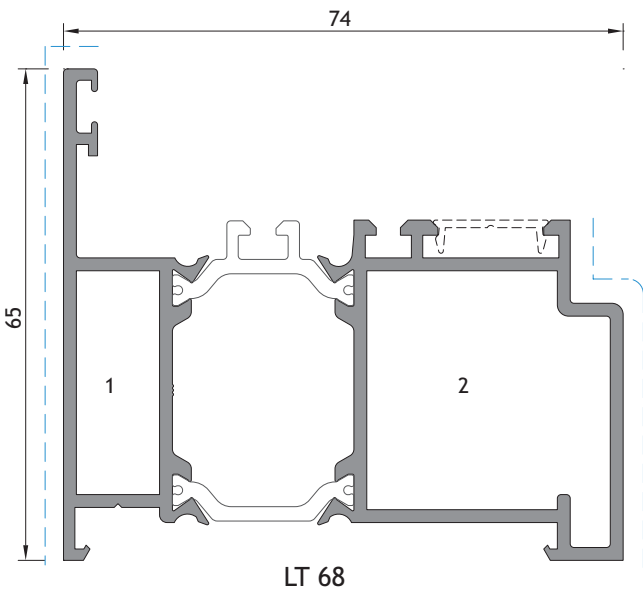
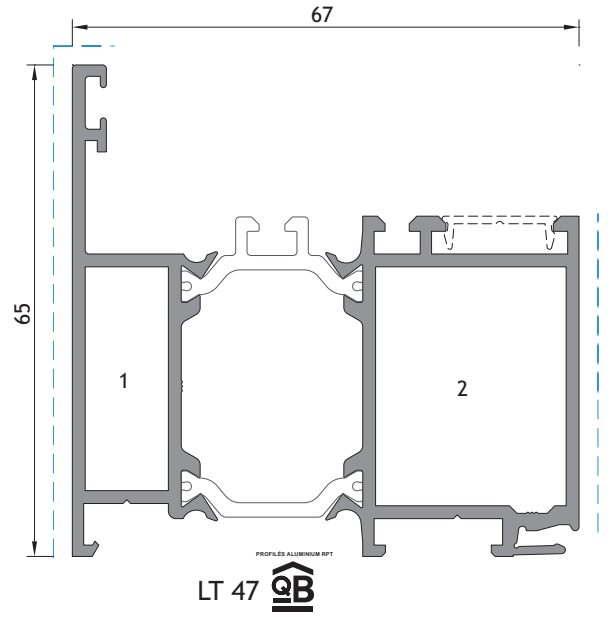
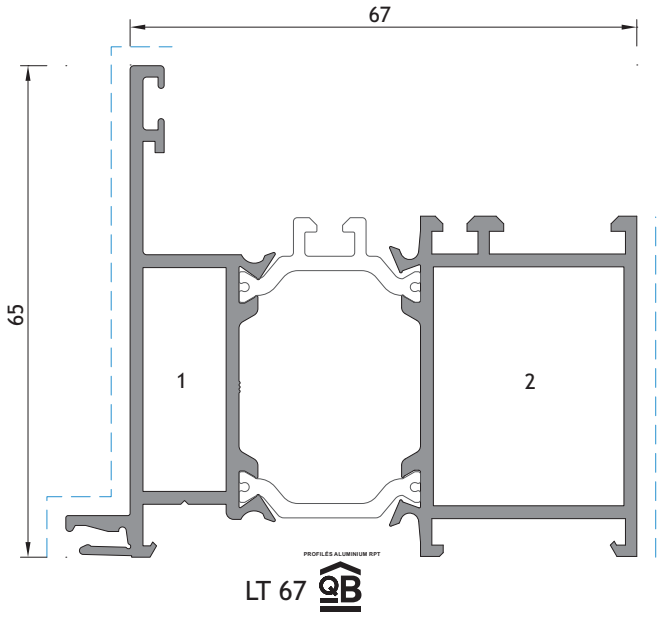
1-ESQUADRO 18-1130-C
6- ESQUADRO 18-1135-C
11- U. TRAVESSA SA 2001G

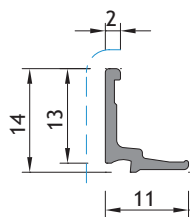
2- ESQUADRO AT E. G.
7- ESQUADRO SA35 CORT. P.
12 - U. TRAVESSA SA 2001XP

3 - ESQUADRO 18-1112-C
8 - ESQUADRO 18-1414-C
13- U. SUP. TRAVESSA XP

4 - ESQUADRO AT E. P.
9 - CANTO CR 0182 + PINOS GR.
14- U. SUP. TRAVESSA G

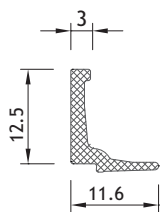
5 - ESQUADRO 26-2537-140
10 - ESQUADRO 1108
15 - ESQUADRO LT1104





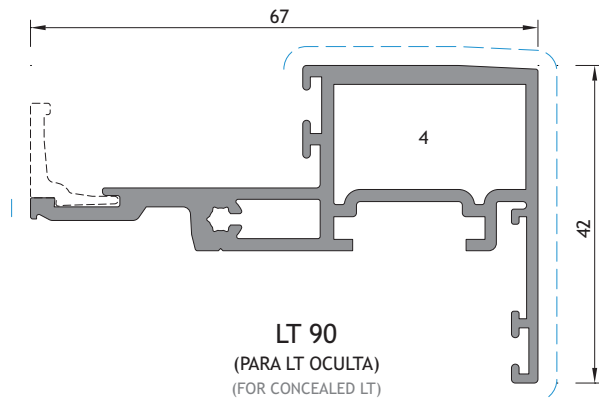
LT 95

BITE EM ALUMÍNIO (ANODIZADO À COR AC05)
 ALUMINIUM GLAZING BEAD (ANODIZED ON AC05 COLOUR)
 PARCLOSE EN ALUMINIUM (ANODISÉ À COULEUR AC05)



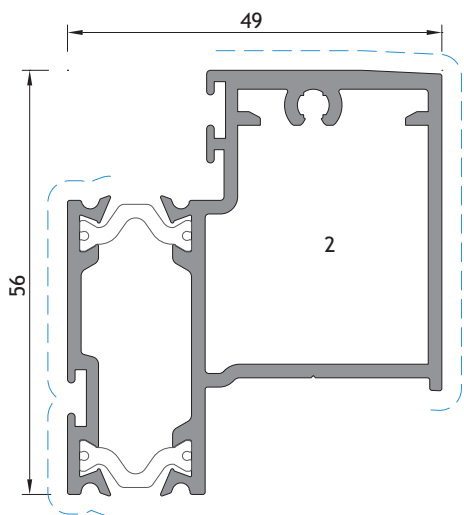
LT 95

BITE EM POLIAMIDA (PRETO)
 POLYAMIDE GLAZING BEAD (BLACK)
 PARCLOSE EN POLYAMIDE (NOIR)



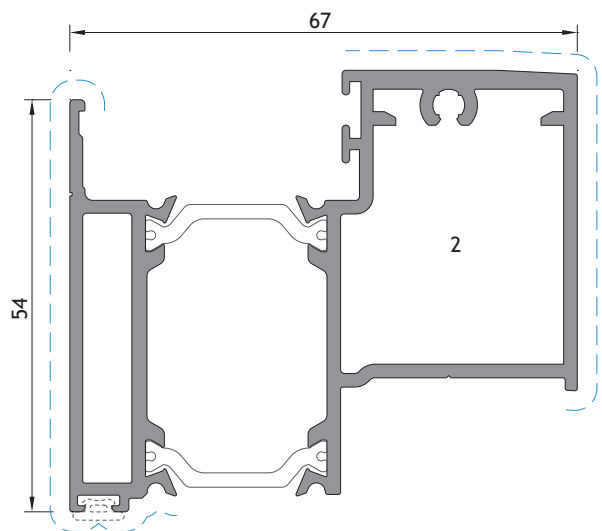
LT 90

(PARA LT OCULTA)
 (FOR CONCEALED LT)
(POUR LT OUVRANT CACHÉ)



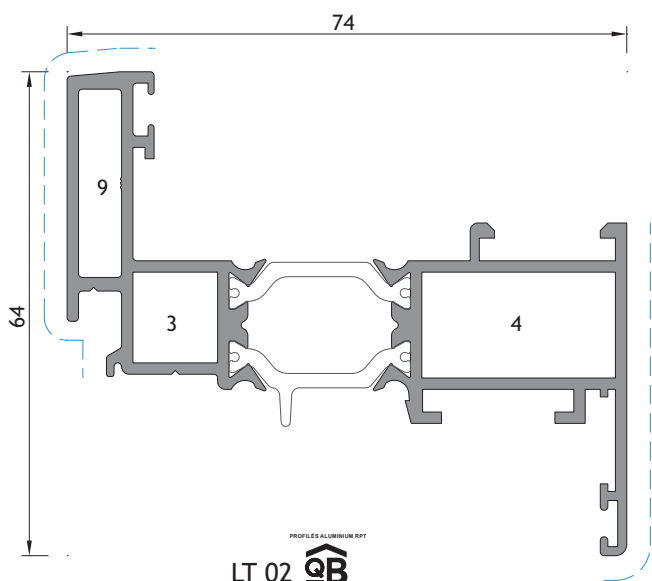
LT 91

(PARA LT OCULTA)
 (FOR CONCEALED LT | POUR LT CACHÉ)

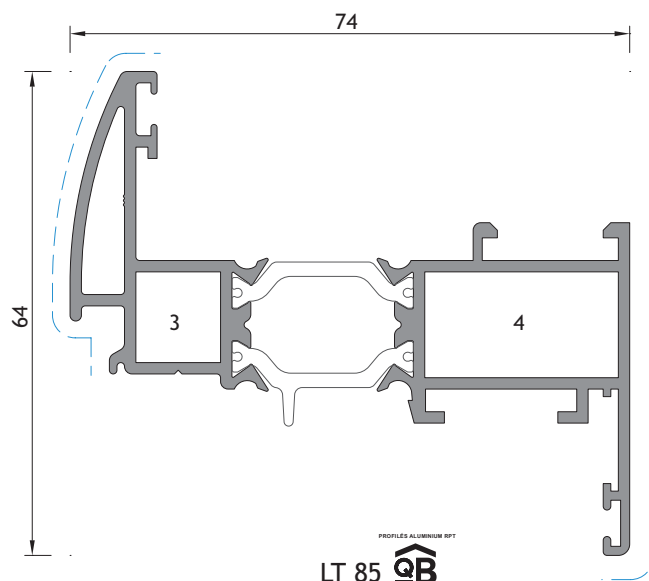


LT 92

(PARA LT OCULTA)
 (FOR CONCEALED LT | POUR LT CACHÉ)



LT 02



LT 85



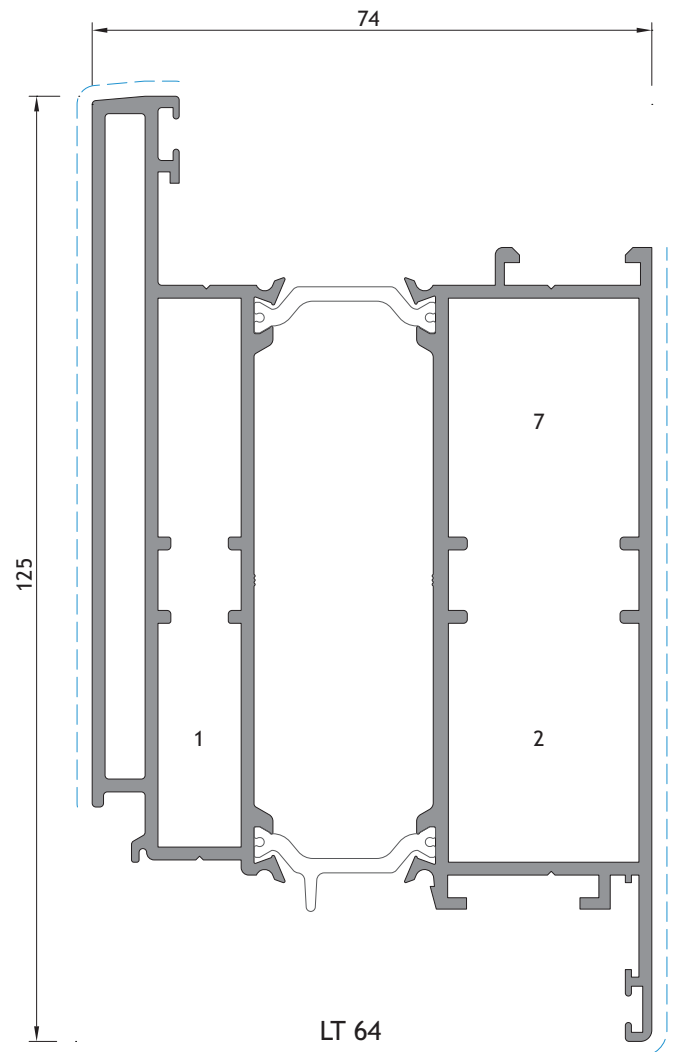
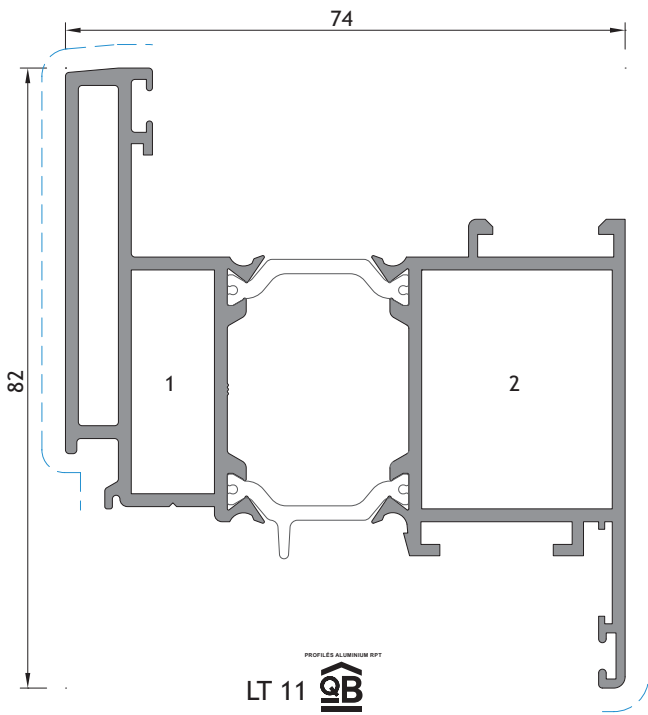
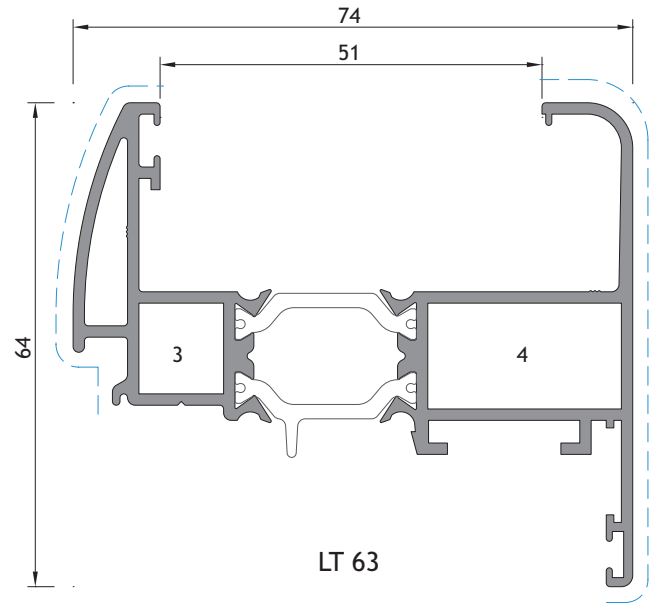
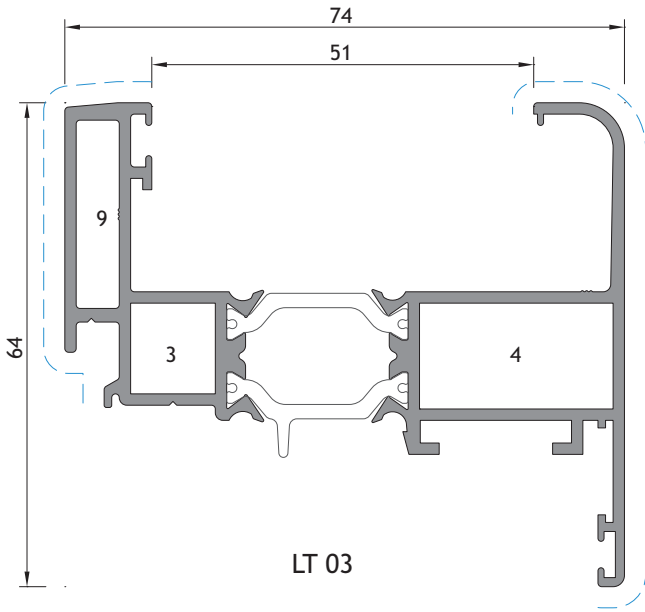
1- ESQUADRO 18-1130-C
 6- ESQUADRO 18-1135-C
 11- U. TRAVESSA SA 2001G

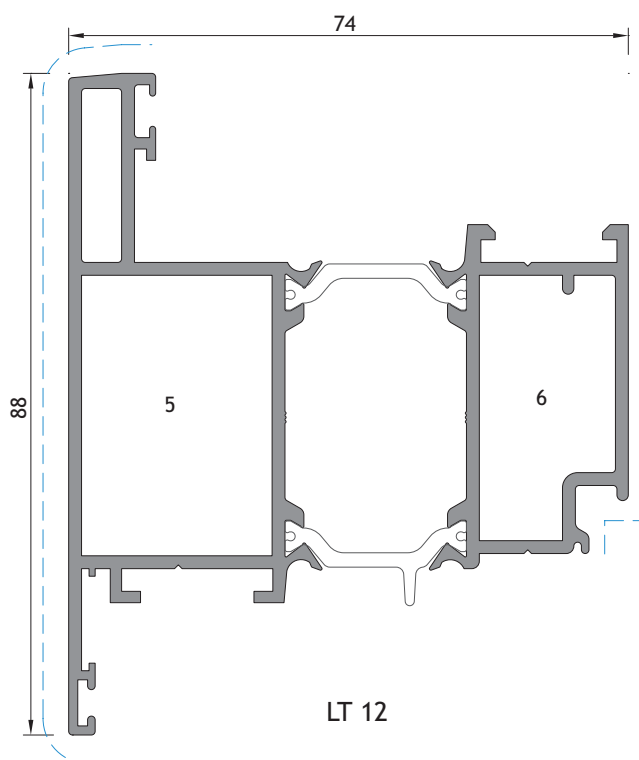
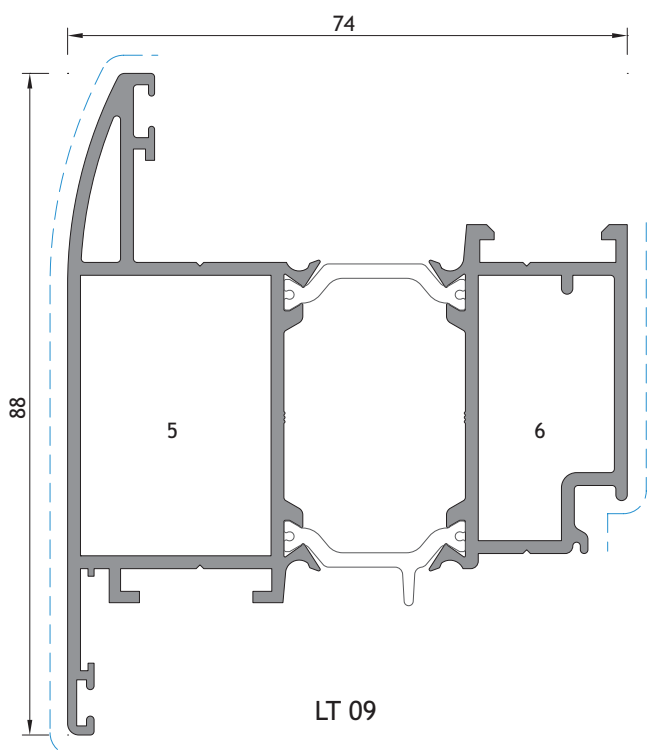
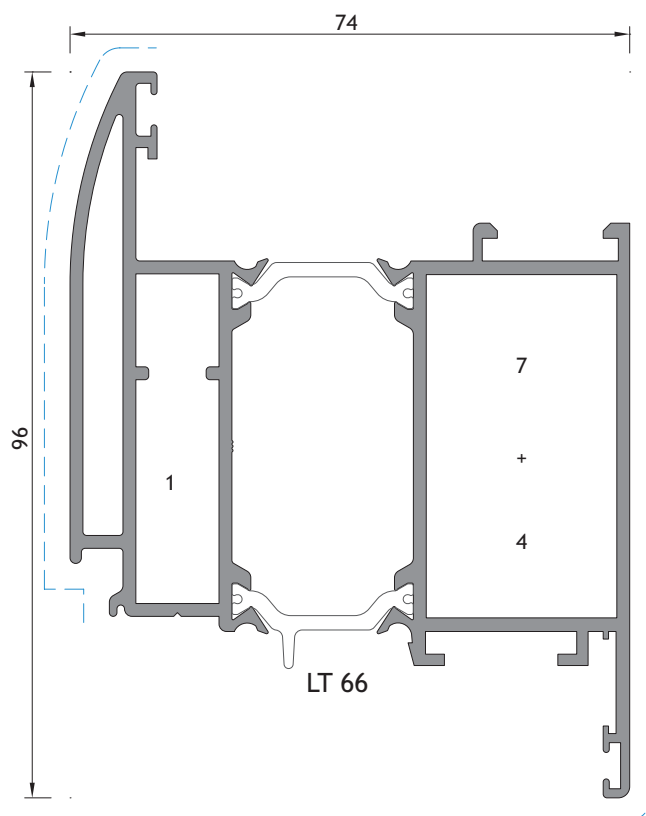
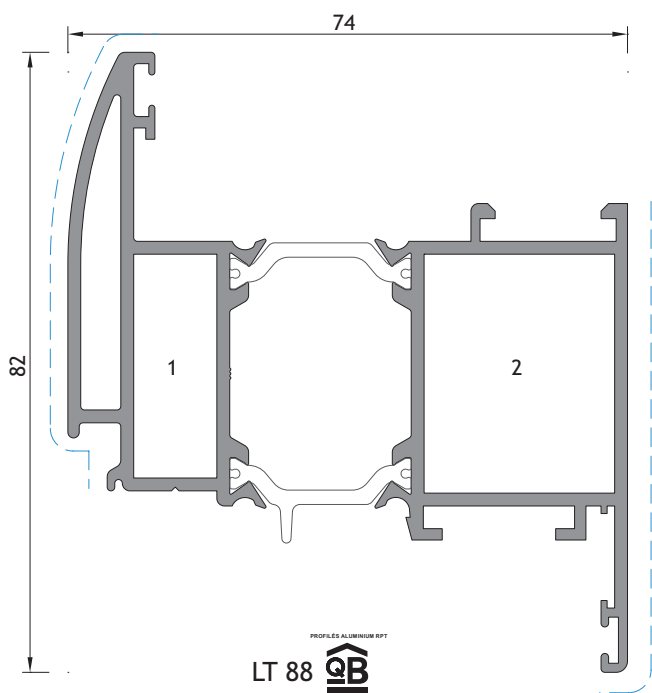
2- ESQUADRO AT E. G.
 7- ESQUADRO SA35 CORT. P.
 12- U. TRAVESSA SA 2001XP

3- ESQUADRO 18-1112-C
 8- ESQUADRO 18-1414-C
 13- U. SUP. TRAVESSA XP

4- ESQUADRO AT E. P.
 9- CANTO CR 0182 + PINOS GR.
 14- U. SUP. TRAVESSA G

5- ESQUADRO 26-2537-140
 10- ESQUADRO 1108
 15- ESQUADRO LT1104





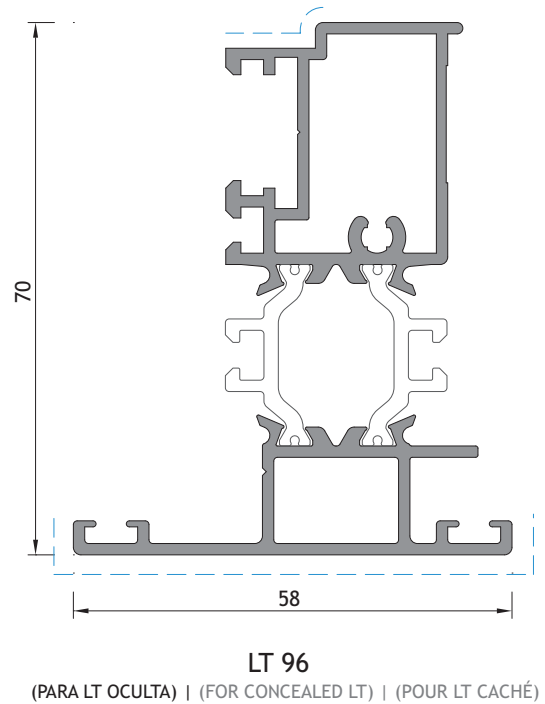
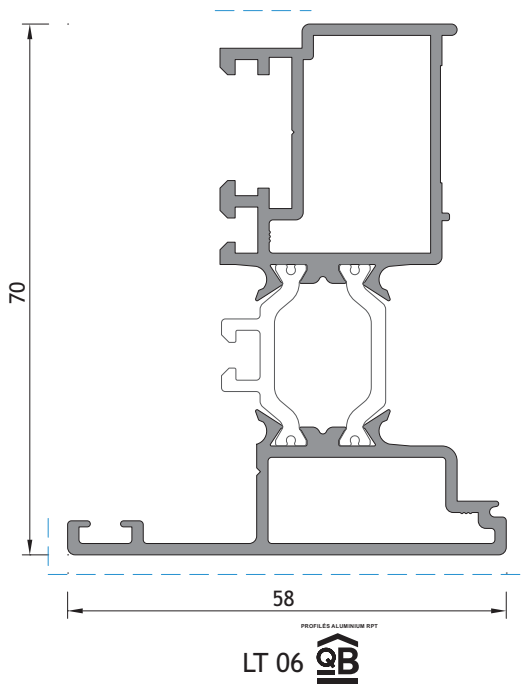
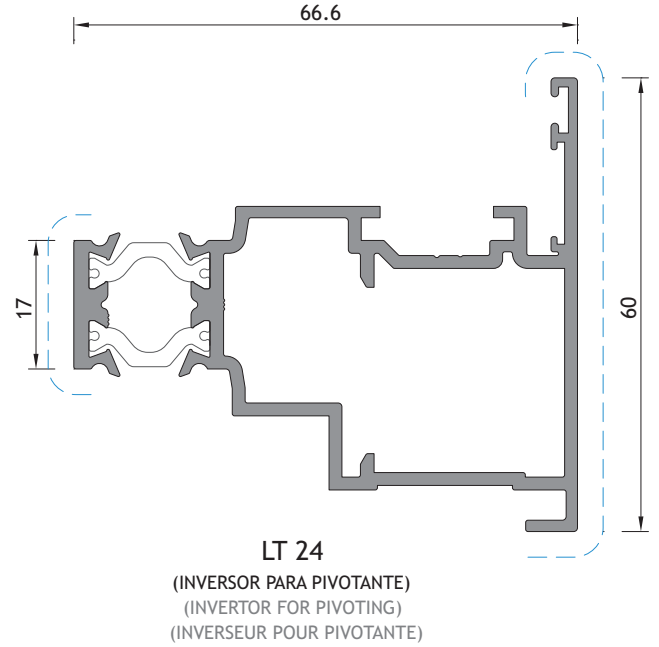
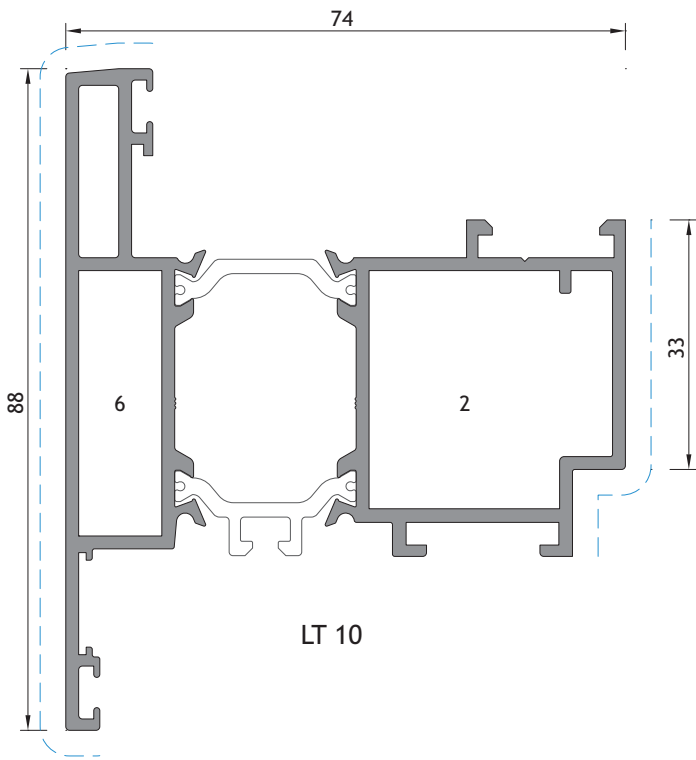
1-ESQUADRO 18-1130-C
6- ESQUADRO 18-1135-C
11- U. TRAVESSA SA 2001G

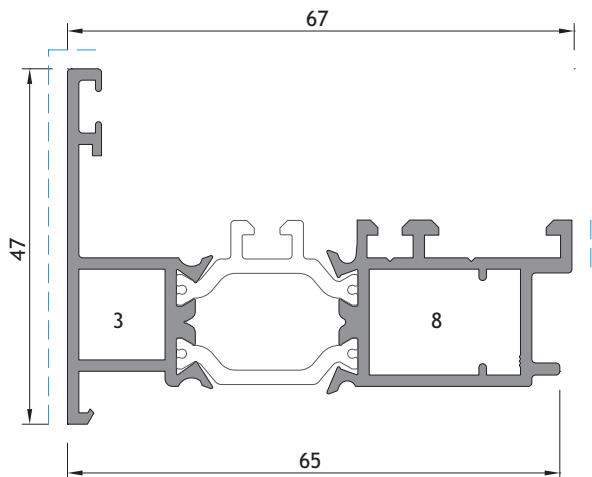
2- ESQUADRO AT E. G.
7- ESQUADRO SA35 CORT. P.
12 - U. TRAVESSA SA 2001XP

3 - ESQUADRO 18-1112-C
8 - ESQUADRO 18-1414-C
13- U. SUP. TRAVESSA XP

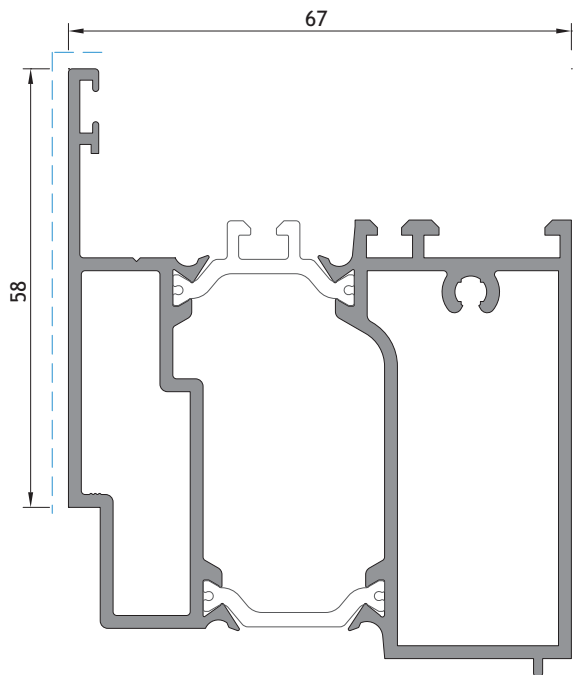
4 - ESQUADRO AT E. P.
9 - CANTO CR 0182 + PINOS GR.
14- U. SUP. TRAVESSA G

5 - ESQUADRO 26-2537-140
10 - ESQUADRO 1108
15 - ESQUADRO LT1104

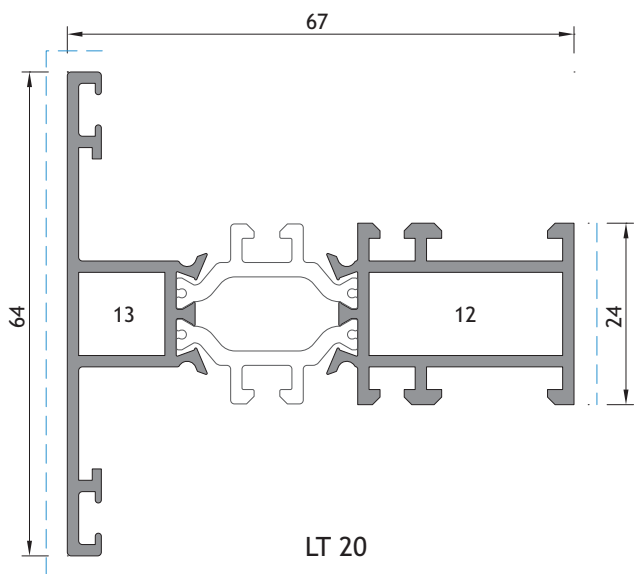




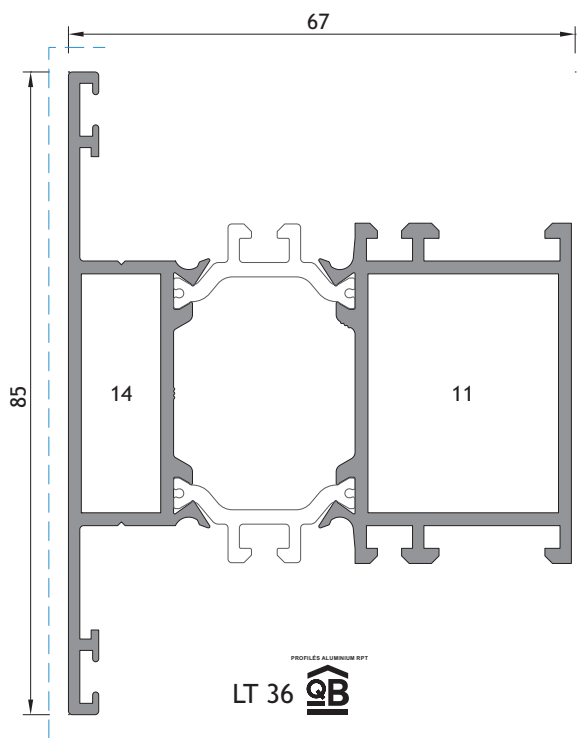
LT 83



LT 15

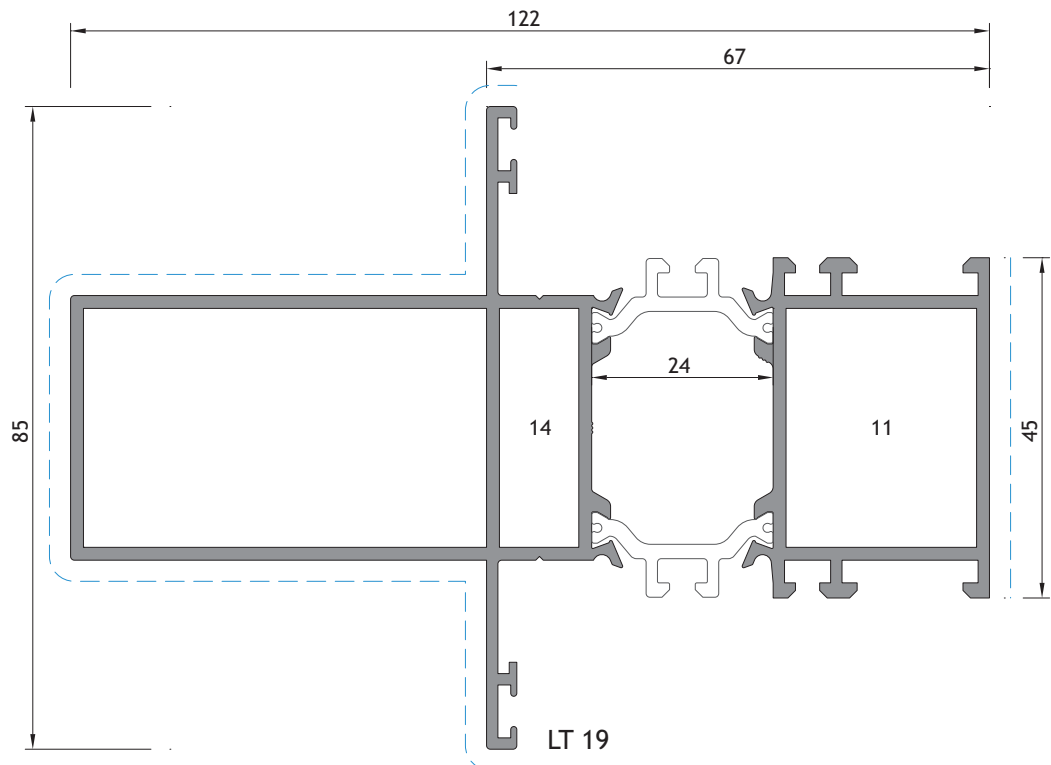
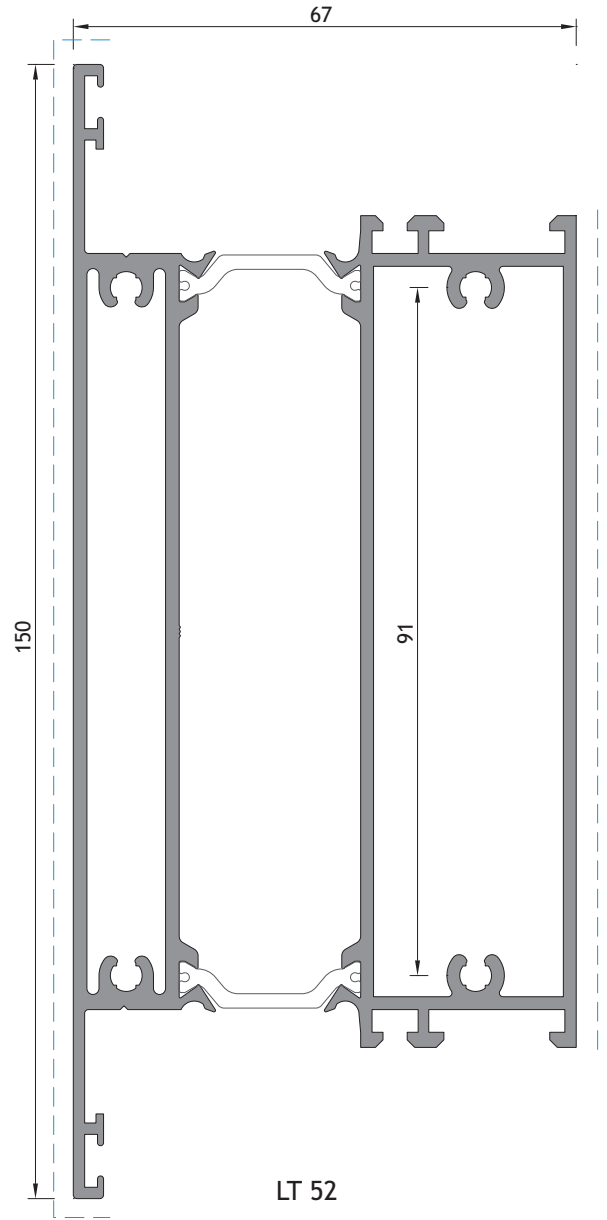
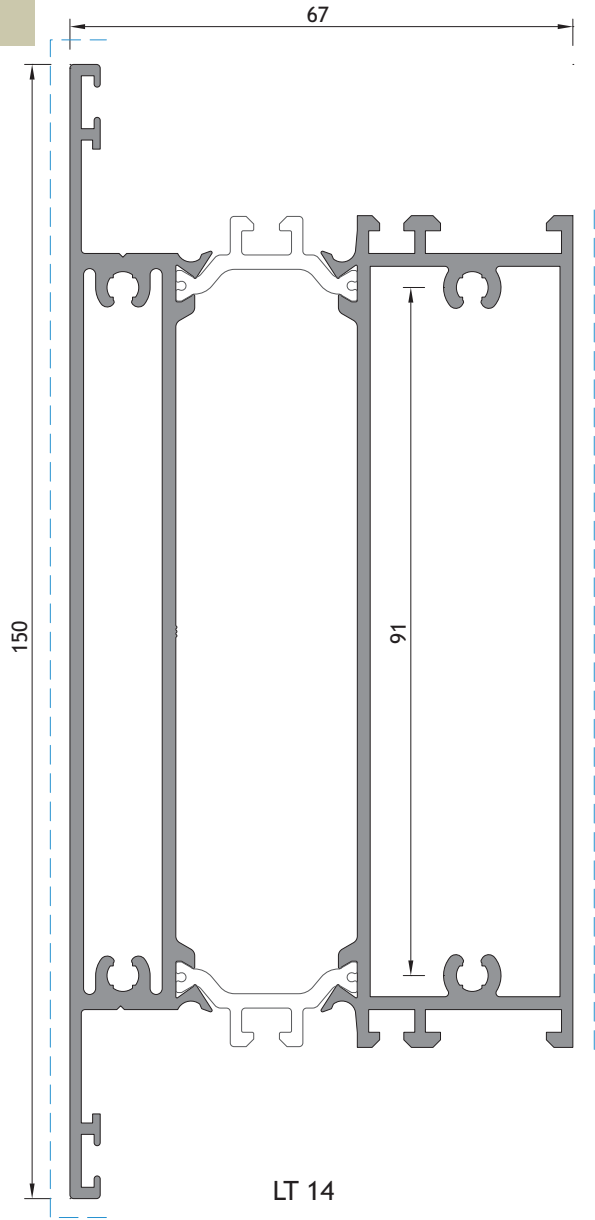


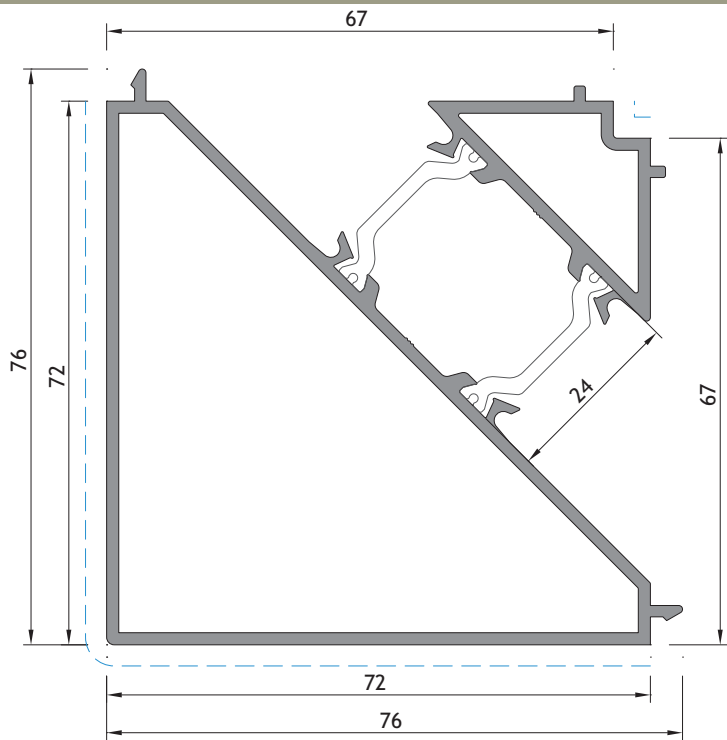
LT 20



LT 36







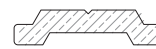
LT 55



AT 30

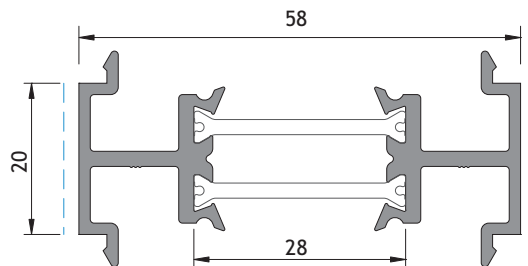


SA 33

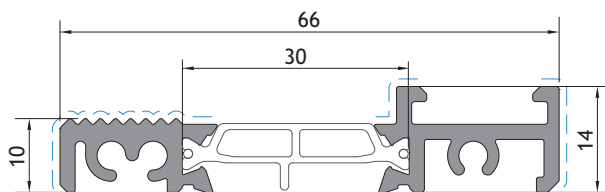


AT 33

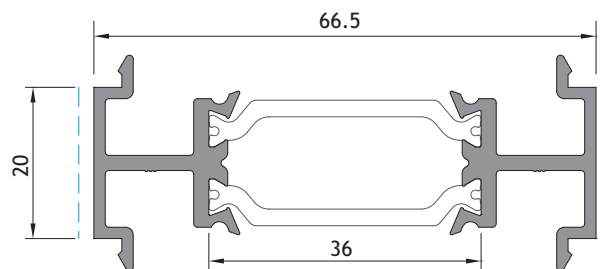
PERFIL EM POLIAMIDA - NÃO UTILIZAR EM FERRAGENS OSCILO-BATENTE E/OU OSCILO-PARALELA
 PROFILE IN POLYAMIDE - DO NOT USE IN TILT-AND-TURN AND/OR TILT-AND-SLIDE HARDWARE
 PROFIL EN POLYAMIDE - NE PAS UTILISER DANS LES ACCESSOIRES OSCILLO-BATTANT ET/OU OSCILLO-COULISSANT



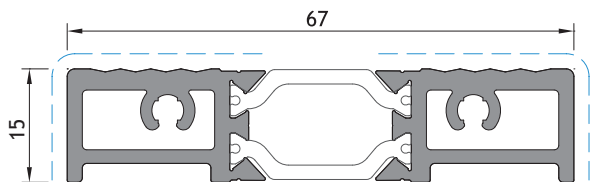
LT 37



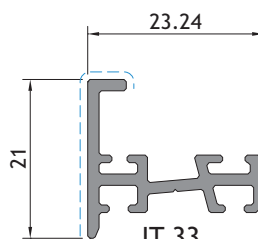
LT 34



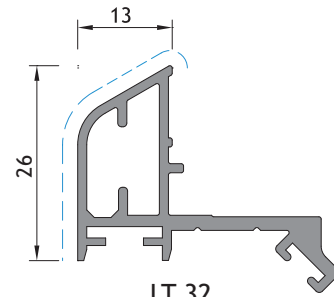
LT 35



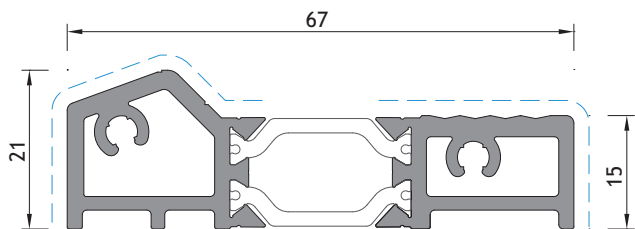
LT 49



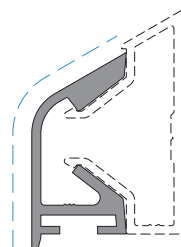
IT 33



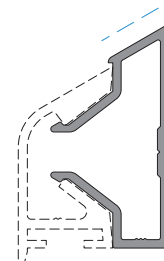
LT 32



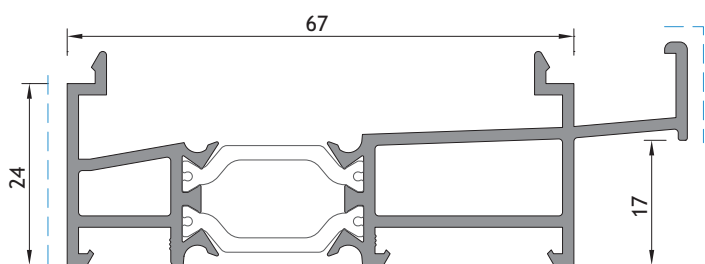
LT 50



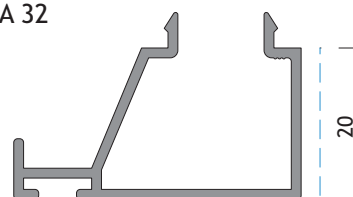
SA 32



SA 31



LT 27



AT 59



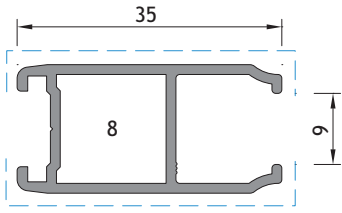
1-ESQUADRO 18-1130-C
 6- ESQUADRO 18-1135-C
 11- U. TRAVESSA SA 2001G

2- ESQUADRO AT E. G.
 7- ESQUADRO SA35 CORT. P.
 12 - U. TRAVESSA SA 2001XP

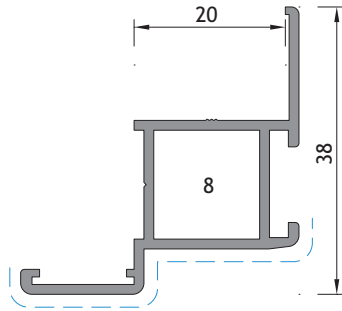
3 - ESQUADRO 18-1112-C
 8 - ESQUADRO 18-1414-C
 13- U. SUP. TRAVESSA XP

4 - ESQUADRO AT E. P.
 9 - CANTO CR 0182 + PINOS GR.
 14- U. SUP. TRAVESSA G

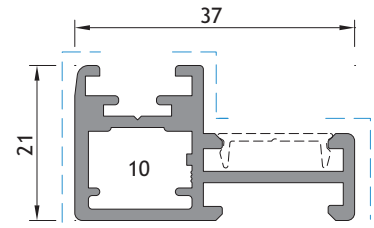
5 - ESQUADRO 26-2537-140
 10 - ESQUADRO 1108
 15 - ESQUADRO LT1104



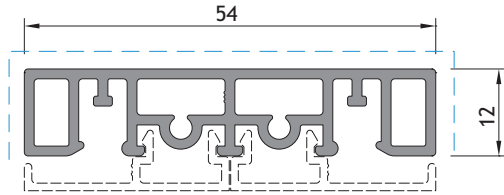
KY 70



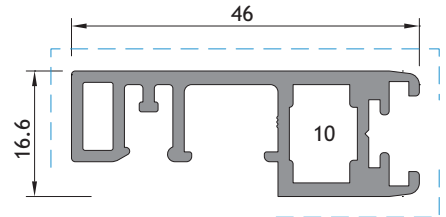
KY 69



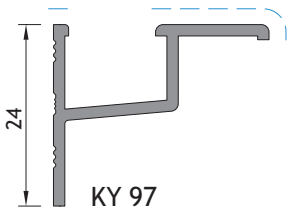
KY 84



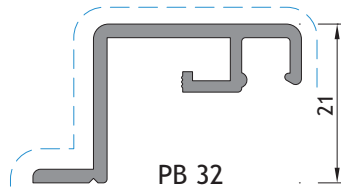
KY 89



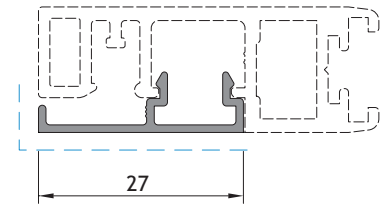
KY 86



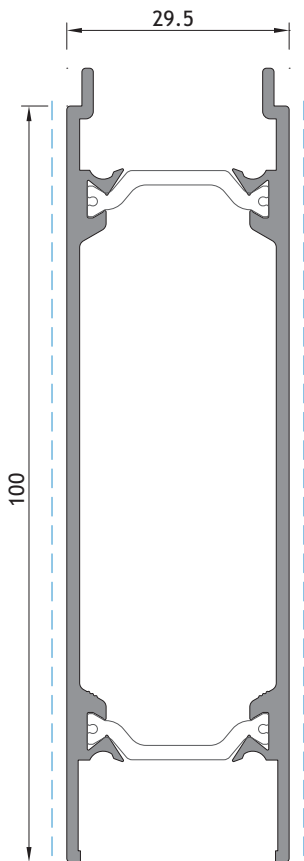
KY 97



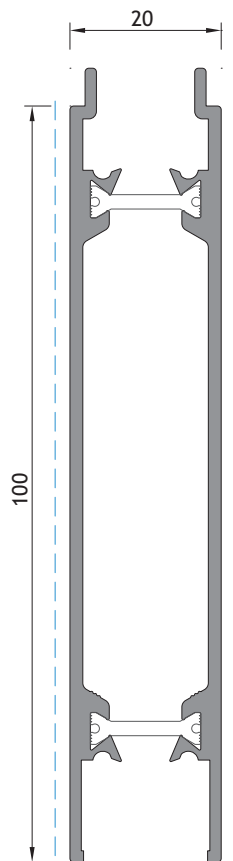
PB 32



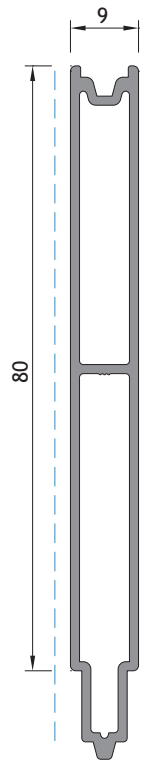
KY 87



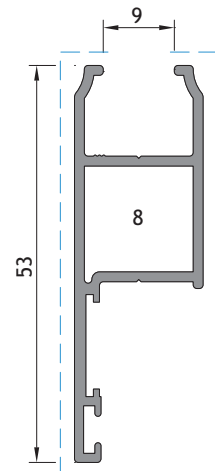
LT 16



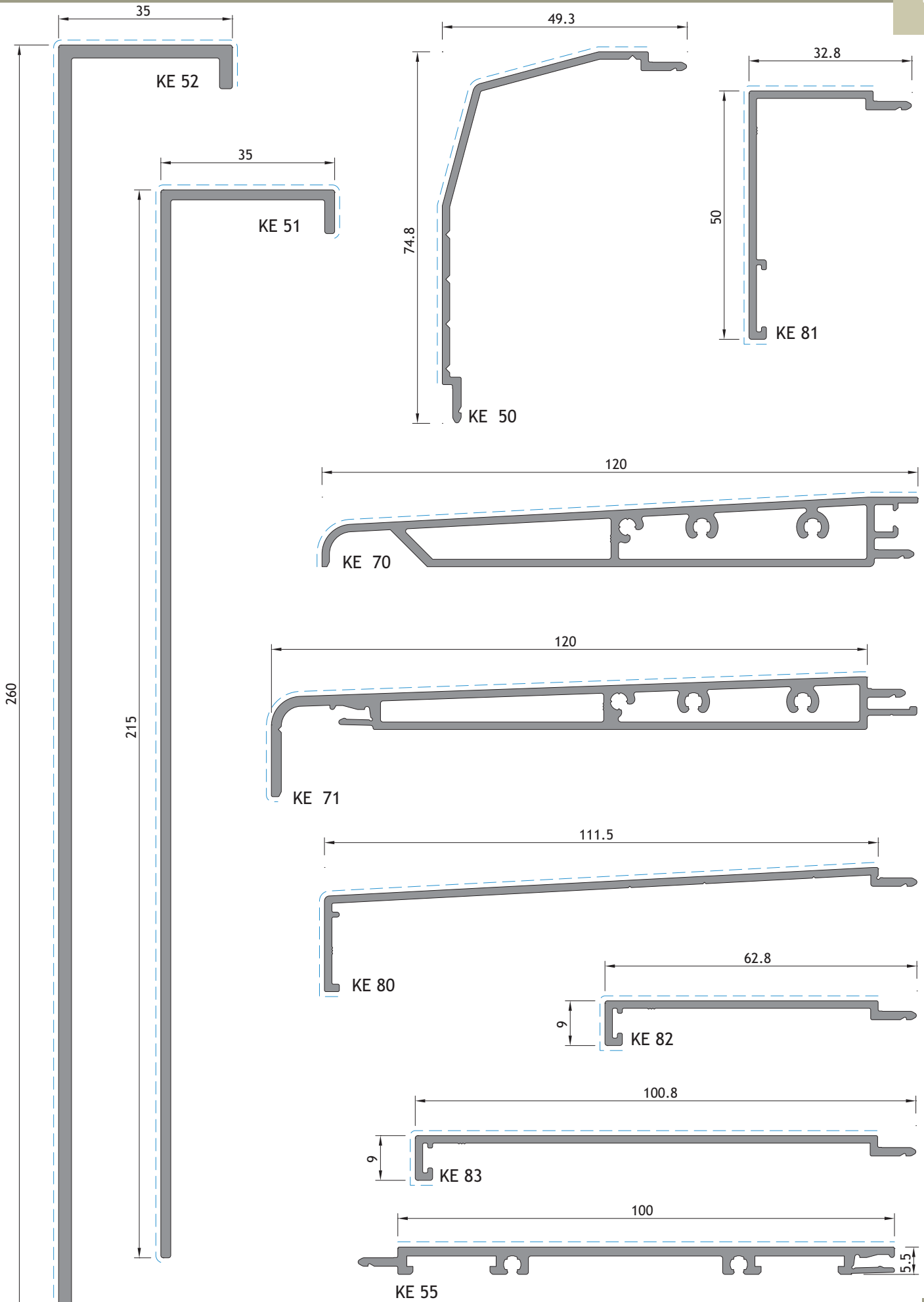
AT 16



SB 64



SB 63



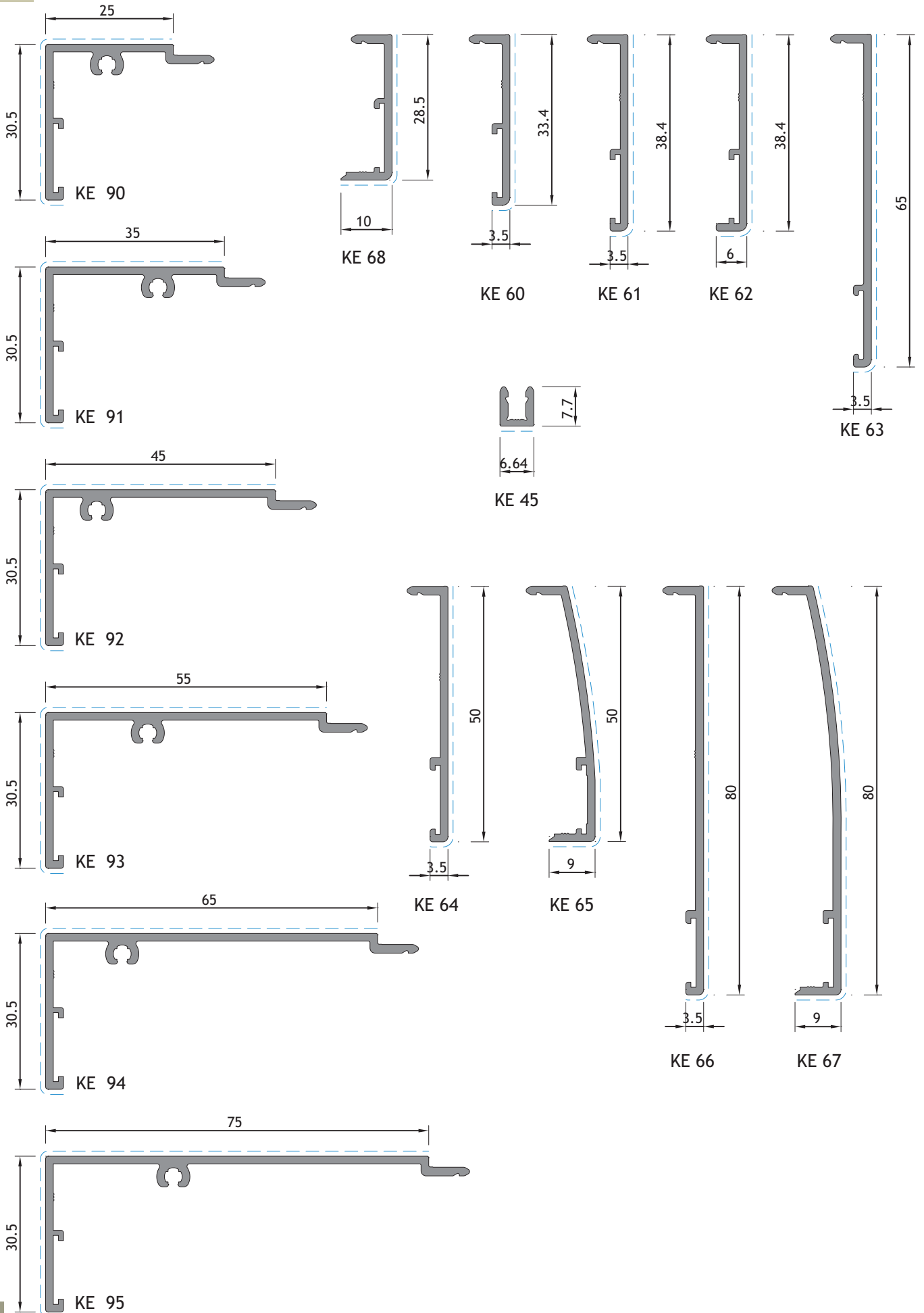
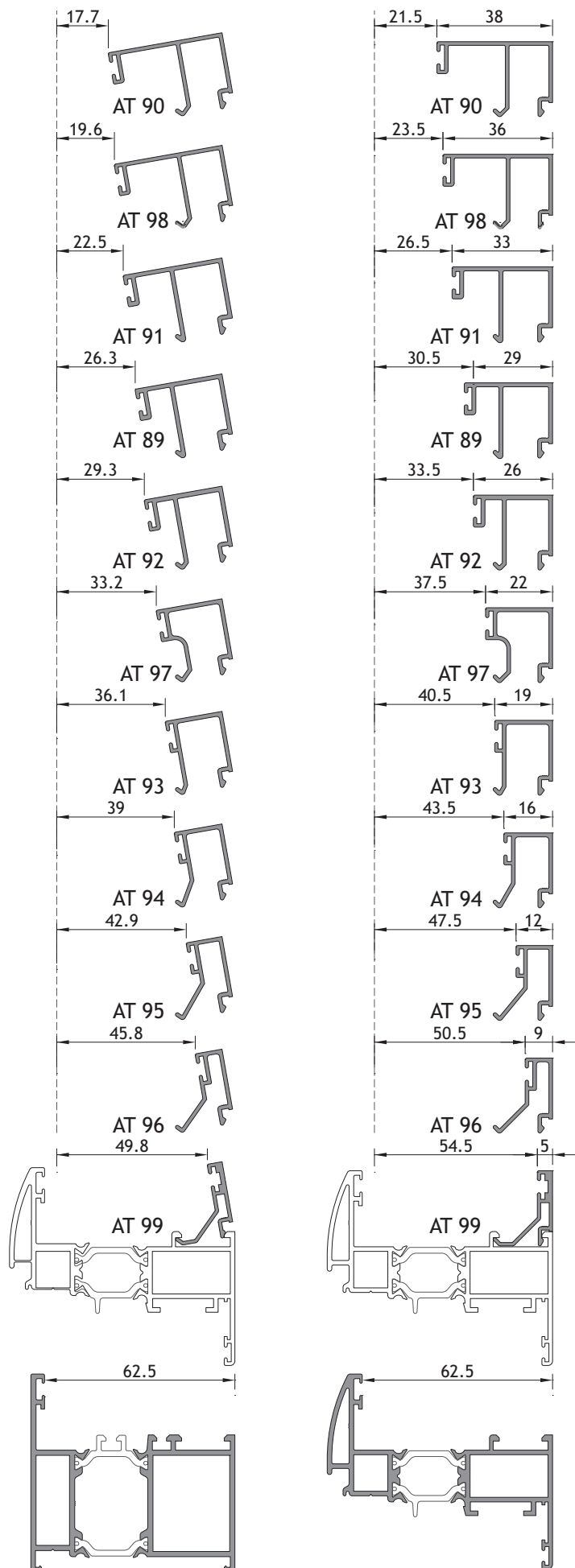
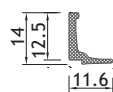


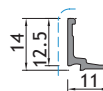
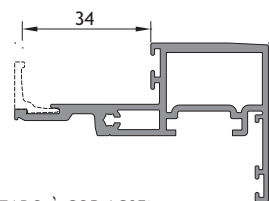
TABELA DE BITES | GLAZING BEADS | PARCLOSÉS



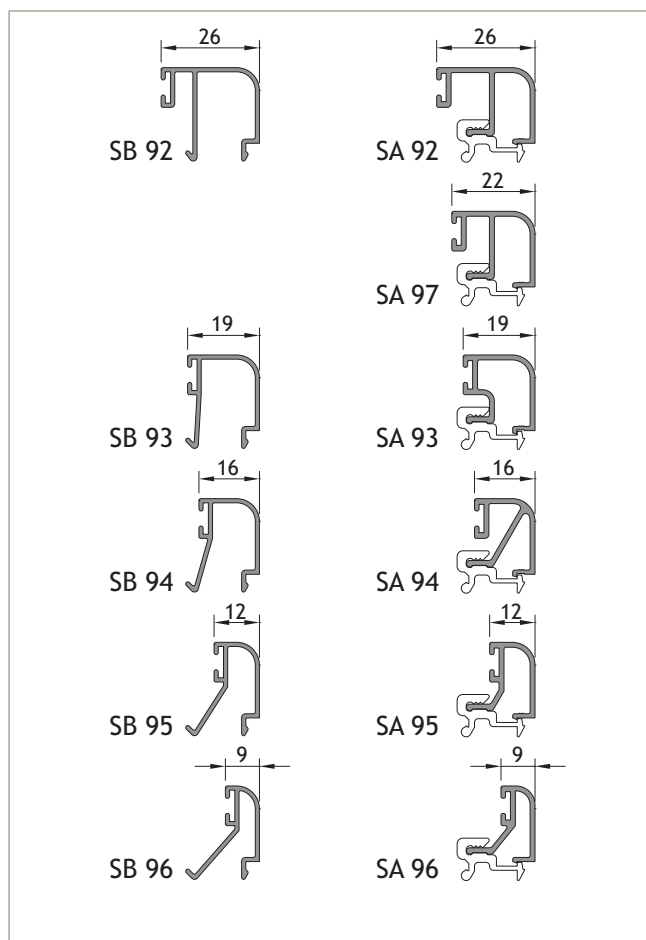
BITES PARA LT-OCULTA
GLAZING BEADS FOR LT-CONCEALED | PARCLOSÉS POUR LT-CACHÉ



LT 95
(BITE EM POLIAMIDA)
(POLYAMIDE GLAZING BEAD)
(PARCLOSE EN POLYAMIDE)



LT 95
(BITE EM ALUMÍNIO - ANODIZADO À COR AC05)
(ALUMINIUM GLAZING BEAD - ANODIZED ON AC05 COLOUR)
(PARCLOSE EN ALUMINIUM - ANODISÉ À COULEUR AC05)



MOLA EURO 2000 Ref: 228165
Para aplicar com os bites com referência SA Lacados
To apply with the glazing beads with reference SA Powder coated
Pour appliquer avec les parclosés avec référence SA laqué



PRESILHA SA 71 EM ALUMÍNIO Ref: 207202
Para aplicar com os bites com referência SA
To apply with the glazing beads with reference SA
Pour appliquer avec les parclosés avec référence SA



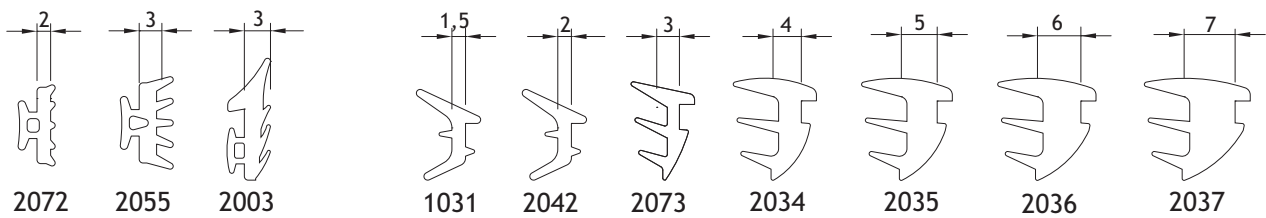


TABELA DE BITES PARA PERFIS DE 52mm

GLAZING BEADS SCHEDULE FOR 52mm PROFILES

TABLE DES PARCLOSES POUR PROFILS DE 52mm

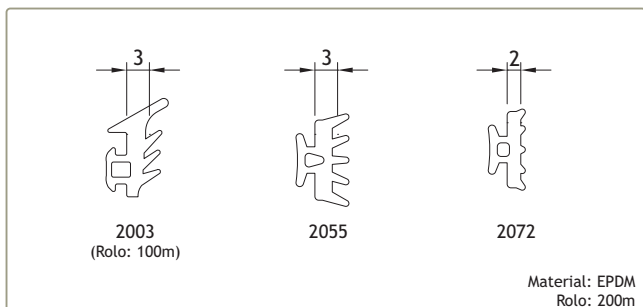
VEDANTE EXTERIOR OUTER GASKET JOINT EXTÉRIEUR	ESPESSURA DO VIDRO THICKNESS OF GLASS ÉPAISSEUR DU VERRE	VEDANTE INTERIOR INNER GASKET JOINT INTÉRIEUR	BITE GLAZING BEAD PARCLOSE	
			RETO STRAIGHT DROITE	REDONDO ROUND ARRONDIE
2003	14	2037	AT 90	
2003	15	2036	AT 90	
2003	16	2035	AT 90	
2003	17	2034	AT 90	
2003	18	2035	AT 98	
2003	19	2034	AT 98	
2003	20	2036	AT 91	
2003	21	2035	AT 91	
2003	22	2034	AT 91	
2003	23	2037	AT 89	
2003	24	2036	AT 89	
2003	25	2035	AT 89	
2003	26	2034	AT 89	
2003	27	2036	AT 92	SA/ SB 92
2003	28	2035	AT 92	SA/ SB 92
2003	29	2034	AT 92	SA/ SB 92
2003	30	2037	AT 97	SA 97
2003	31	2036	AT 97	SA 97
2003	32	2035	AT 97	SA 97
2003	33	2034	AT 97	SA 97
2003	34	2036	AT 93	SA/ SB 93
2003	35	2035	AT 93	SA/ SB 93
2003	36	2034	AT 93	SA/ SB 93
2003	37	2036	AT 94	SA/ SB 94
2003	38	2035	AT 94	SA/ SB 94
2003	39	2034	AT 94	SA/ SB 94
2003	40	2037	AT 95	SA/ SB 95
2003	41	2036	AT 95	SA/ SB 95
2003	42	2035	AT 95	SA/ SB 95
2003	43	2034	AT 95	SA/ SB 95
2003	44	2036	AT 96	SA/ SB 96
2003	45	2035	AT 96	SA/ SB 96
2003	46	2034	AT 96	SA/ SB 96
2003	47	2037	AT 99	
2003	48	2036	AT 99	
2003	49	2035	AT 99	
2003	50	2034	AT 99	



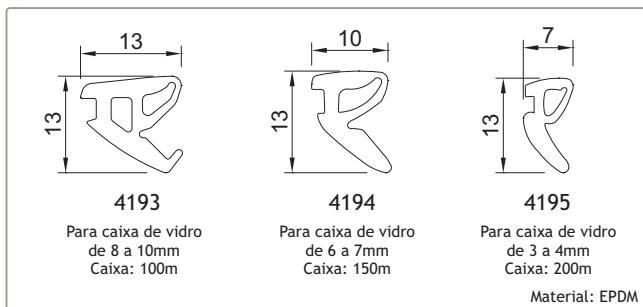
Acessórios
Accessories
Accessoires



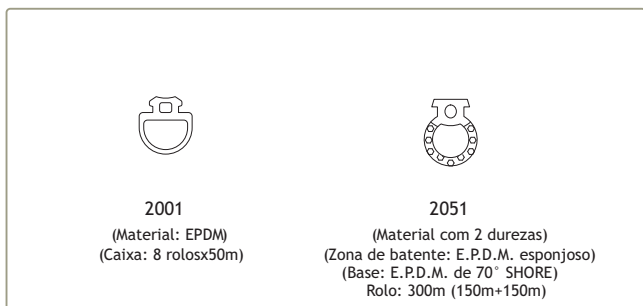




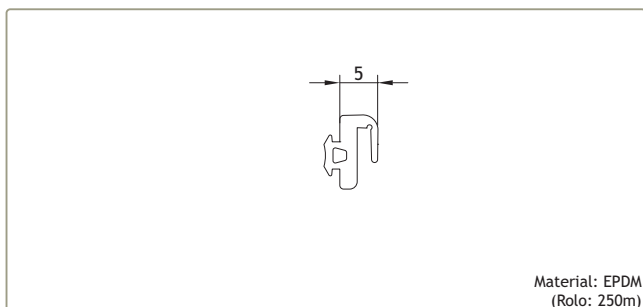
208350 JUNTA DE VEDAÇÃO EXTERIOR 2003
208289 JUNTA DE BATENTE 2055
208224 JUNTA VD 2072



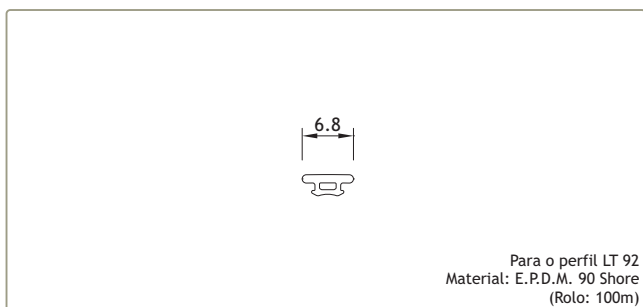
208912 JUNTA DE CUNHA RECORTADA 4193
208913 JUNTA DE CUNHA RECORTADA 4194
208914 JUNTA DE CUNHA RECORTADA 4195



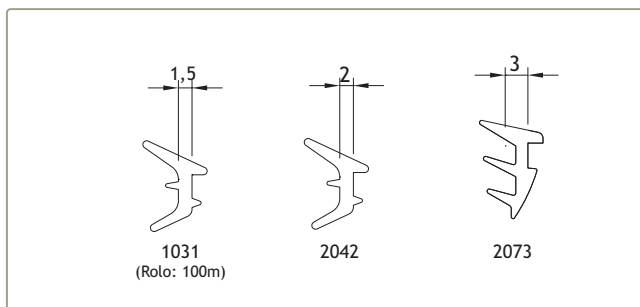
208274 JUNTA DE ESTANQUIDADE 2001
208008 JUNTA DE ESTANQUIDADE 2051



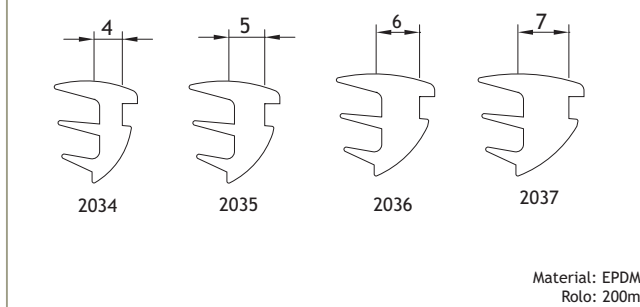
208114 JUNTA DE BATENTE 2008



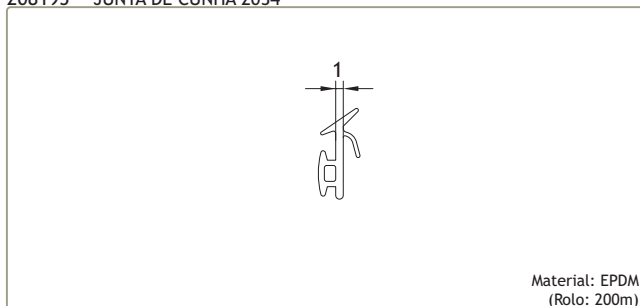
208186 JUNTA VD 2075



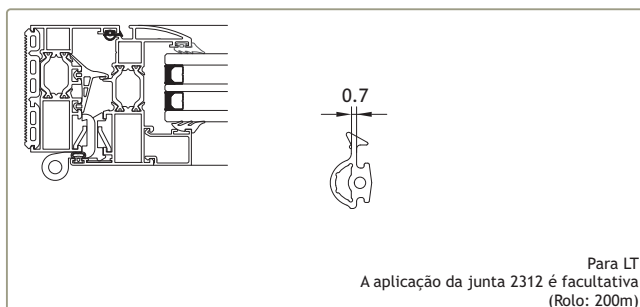
208223 JUNTA DE CUNHA 1031
208191 JUNTA DE CUNHA 2042
208199 JUNTA DE CUNHA 2073
208195 JUNTA DE CUNHA 2034



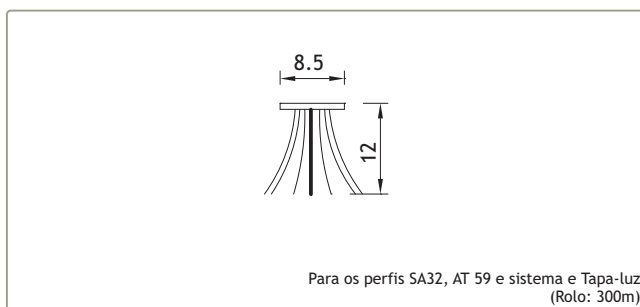
208196 JUNTA DE CUNHA 2035
208215 JUNTA DE CUNHA 2036
208904 JUNTA DE CUNHA 2037



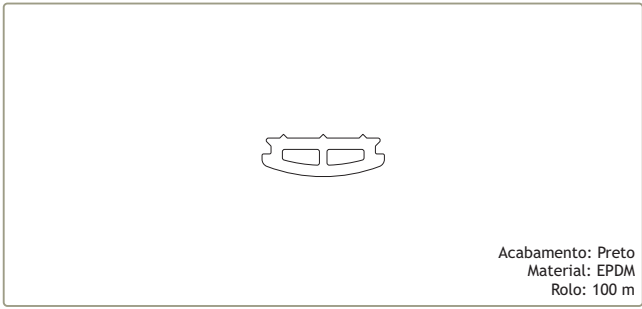
208278 JUNTA DE ESTANQUIDADE 2112



208138 JUNTA DE VEDAÇÃO EXTERIOR 2312 SÉRIE LT

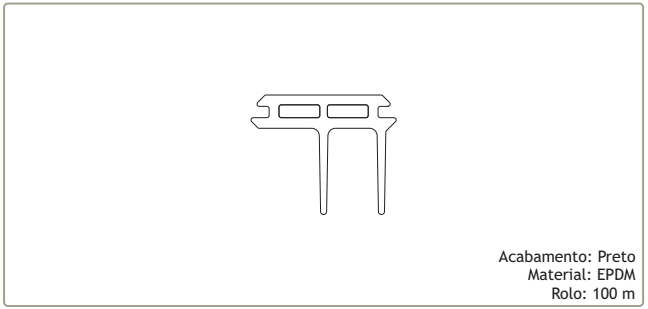


208464 JUNTA PELÚCIA 8.5x12 S-FIN



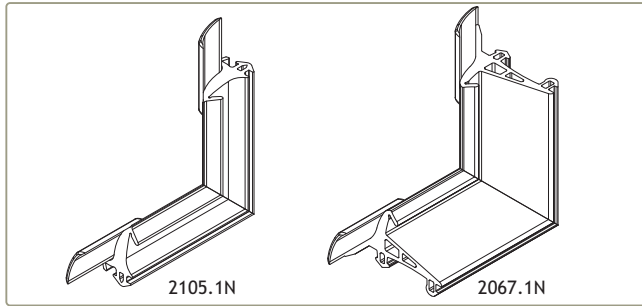
Acabamento: Preto
Material: EPDM
Rolo: 100 m

208344 JUNTA VD 2114

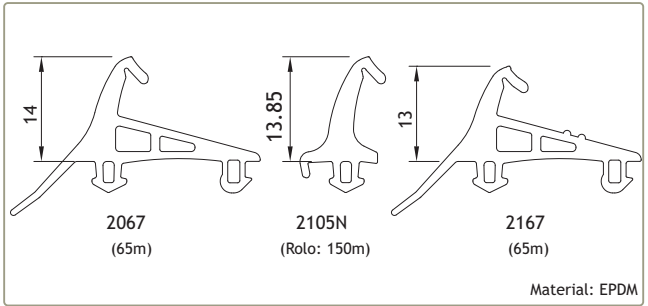


Acabamento: Preto
Material: EPDM
Rolo: 100 m

208345 JUNTA VD 2115

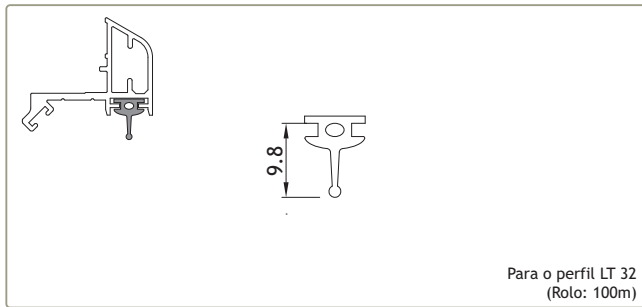


213290 CANTO VULCANIZADO 2105.1N
213255 CANTO VULCANIZADO 2067.1N



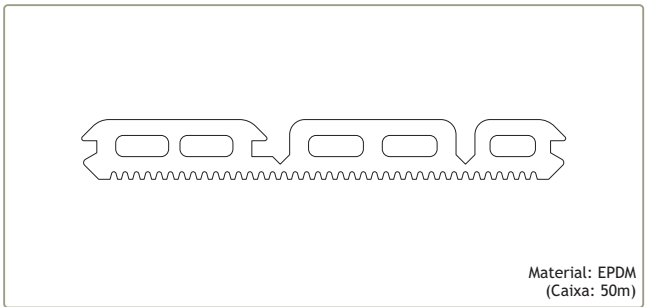
208486 JUNTA DE VEDAÇÃO CENTRAL 2105N
208491 JUNTA DE VEDAÇÃO CENTRAL 2067
208137 JUNTA DE VEDAÇÃO CENTRAL 2167

Material: EPDM



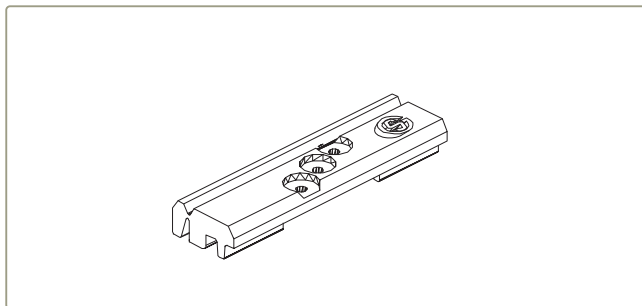
208246 JUNTA ENCAIXE 1140 PRT

Para o perfil LT 32
(Rolo: 100m)

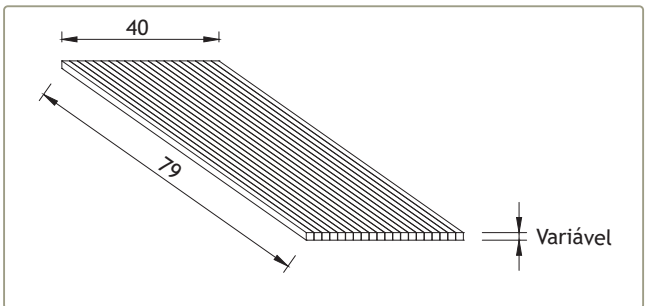


208152 JUNTA DE REMATE PAREDE 2069

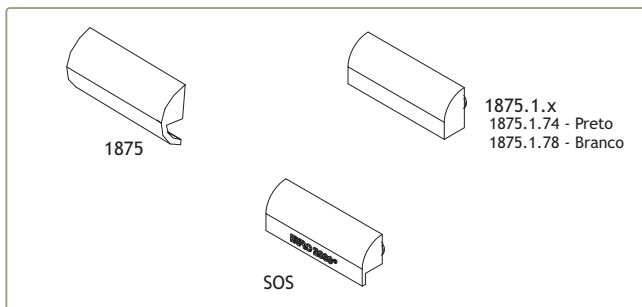
Material: EPDM
(Caixa: 50m)



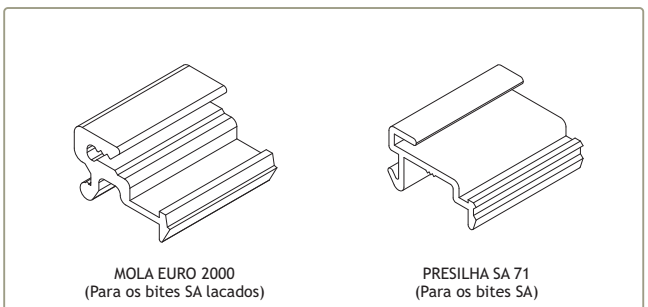
218194 CALÇO P/VIDRO EURO 2000 Nylon



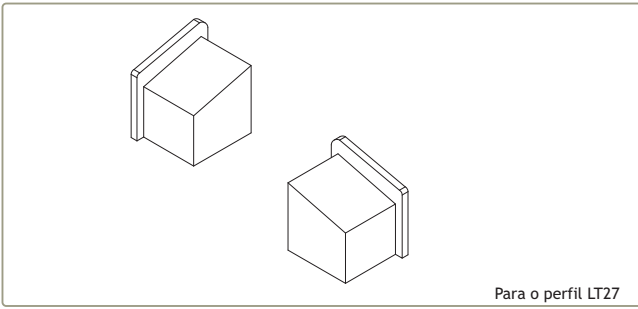
218113 CALÇO P/VIDRO 79x40x2
218109 CALÇO P/VIDRO 79x40x3
218111 CALÇO P/VIDRO 79x40x4
218112 CALÇO P/VIDRO 79x49x5



210154 GOTEIRA 1875 Br/Pr
210280 GOTEIRA SOS C/ VÁLV. Br/Pr.
210142 GOT. C/VÁLV. 1875.1.74
210144 GOT. C/VÁLV. 1875.1.78



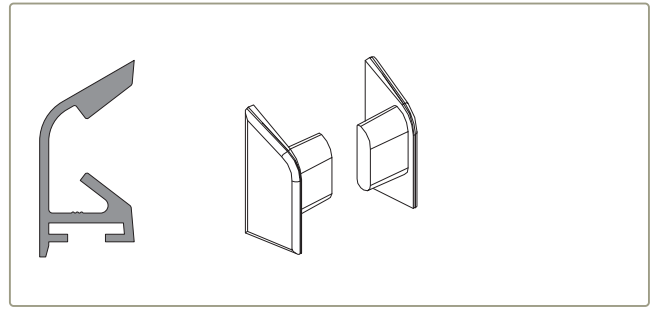
228165 MOLA EURO 2000
207202 (Para os bites SA lacados)
MOLA EURO 2000
PRESILHA SA 71
(Para os bites SA)



Para o perfil LT27

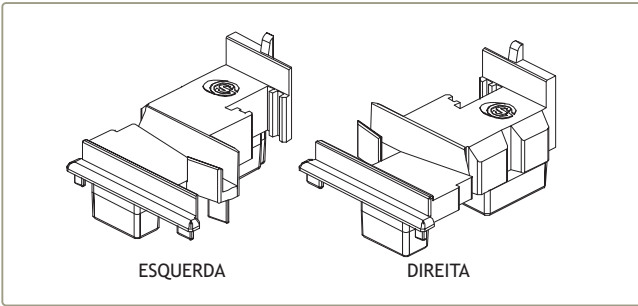
212366

CONJUNTO TOPO SOL 26 Pr



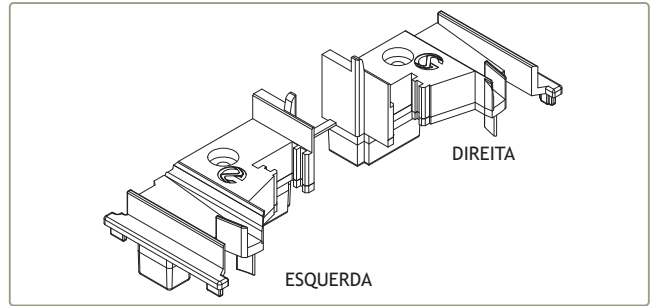
212346

CONJ. TAPA-TOPOS SA 32 Br/Pr



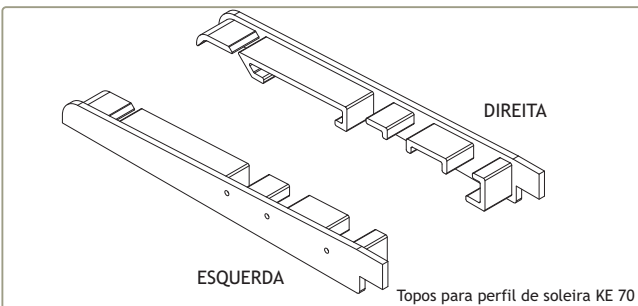
212014

CONJUNTO TOPO INVERSOR LT Preto



212057

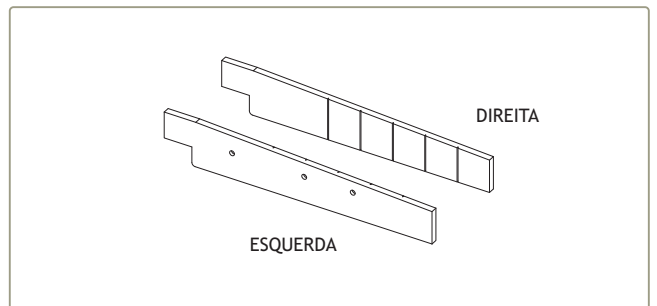
CONJUNTO TOPO INVERSOR LT - OCULTA Preto



Topos para perfil de soleira KE 70

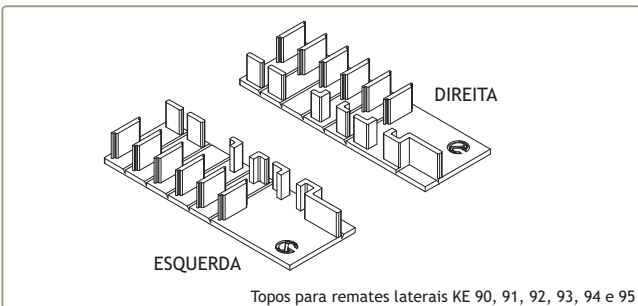
212222

CONJUNTO TAPA TOPOS KE 70



212126

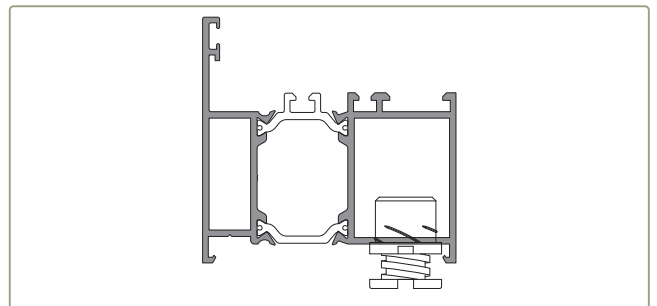
CONJUNTO JUNTAS ADESIVAS P/TOPOS PERFIL SOLEIRA KE 70



Topos para remates laterais KE 90, 91, 92, 93, 94 e 95

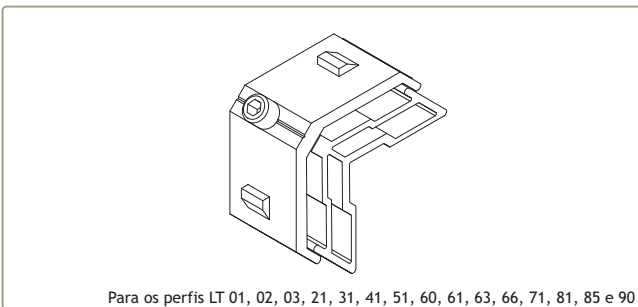
212223

CONJUNTO TOPOS INFERIORES PARA RENOVATIO



224205

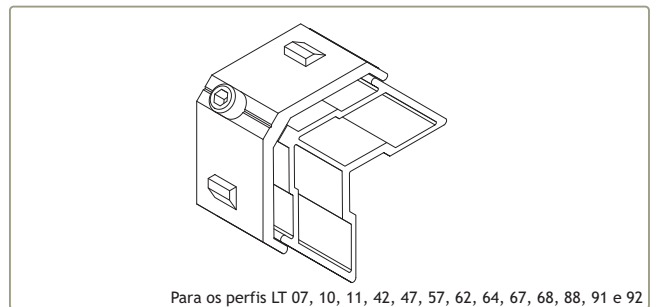
NIVELADOR PEQUENO 600.01/8



Para os perfis LT 01, 02, 03, 21, 31, 41, 51, 60, 61, 63, 66, 71, 81, 85 e 90

204728

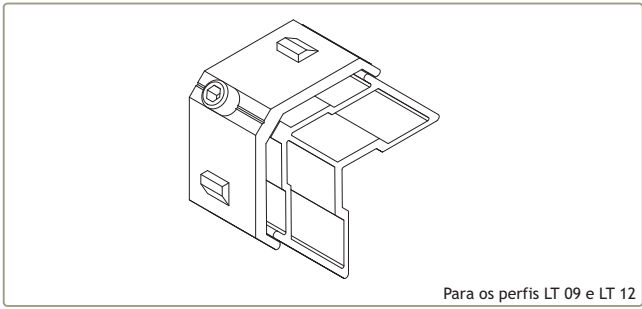
ESQUADRO AT E. PEQUENO



Para os perfis LT 07, 10, 11, 42, 47, 57, 62, 64, 67, 68, 88, 91 e 92

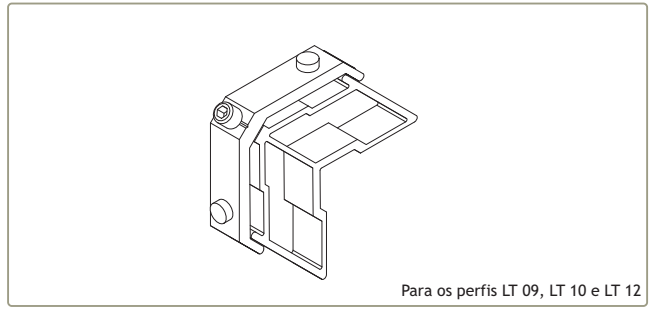
204730

ESQUADRO AT E. GRANDE



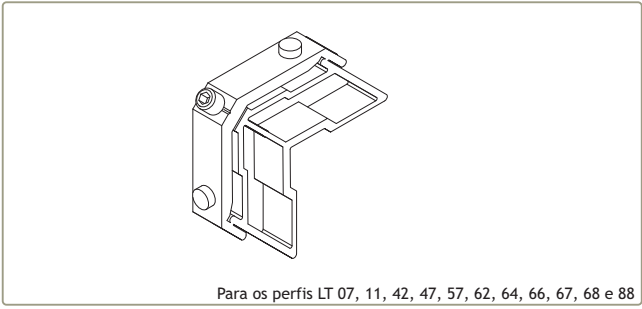
Para os perfis LT 09 e LT 12

204010 ESQUADRO 26-2537-140



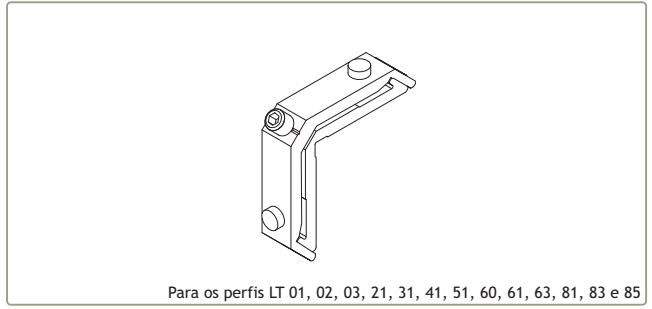
Para os perfis LT 09, LT 10 e LT 12

204902 ESQUADRO 18-1135-C



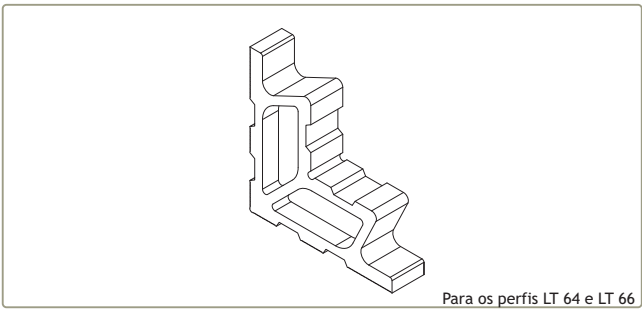
Para os perfis LT 07, 11, 42, 47, 57, 62, 64, 66, 67, 68 e 88

204009 ESQUADRO 18-1130-C



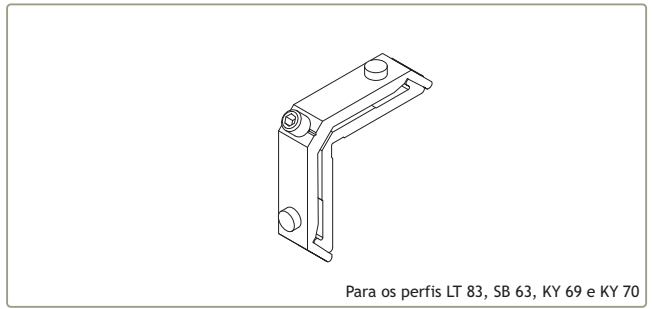
Para os perfis LT 01, 02, 03, 21, 31, 41, 51, 60, 61, 63, 81, 83 e 85

204901 ESQUADRO 18-1112-C



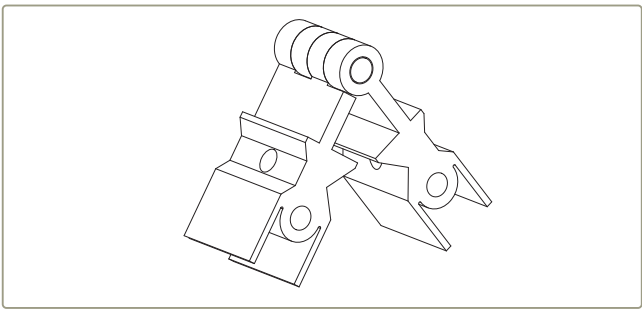
Para os perfis LT 64 e LT 66

204256 ESQUADRO SA 35 CORTADO PEQUENO

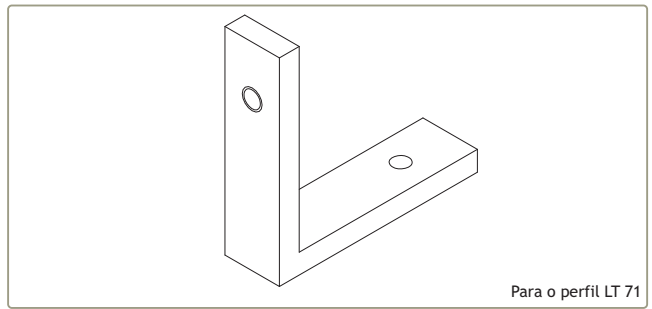


Para os perfis LT 83, SB 63, KY 69 e KY 70

204029 ESQUADRO 18-1414-C

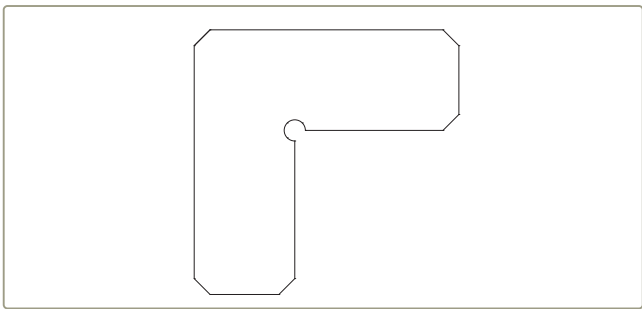


204306 ESQUADRO GRADUÁVEL AT 2100

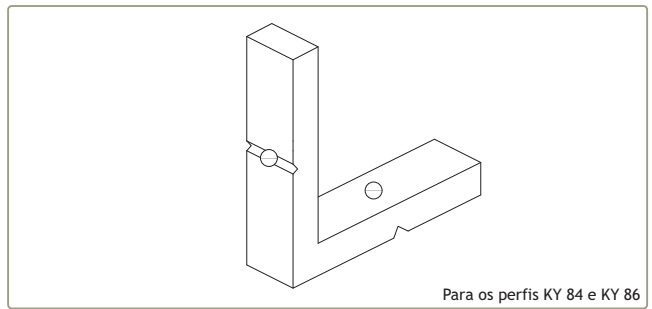


Para o perfil LT 71

204163 ESQUADRO LT 1104

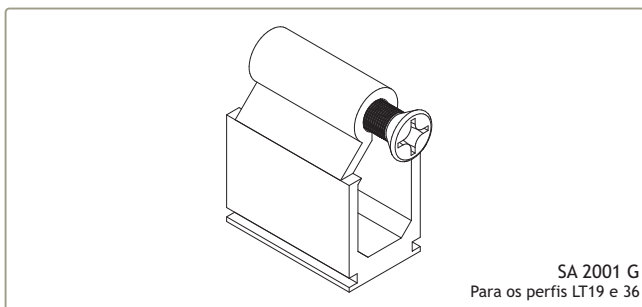


213246 CANTO CR S/SB



Para os perfis KY 84 e KY 86

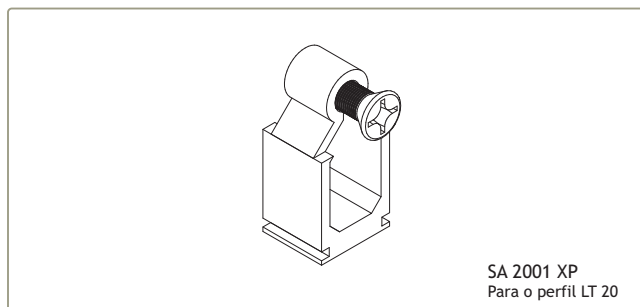
204380 ESQUADRO 1108



SA 2001 G
Para os perfis LT19 e 36

232116
290037

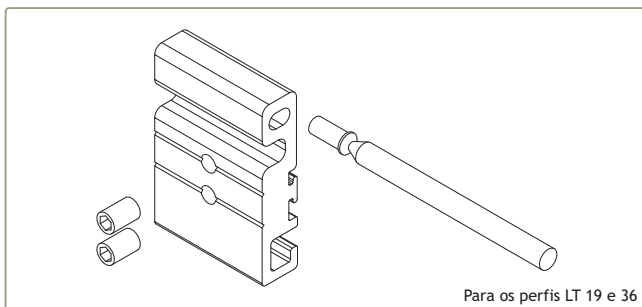
UNIÃO TRAVESSAS SA2001 G
PARAFUSO SUPLEMENTAR P/UNIÃO SA2001 G INOX



SA 2001 XP
Para o perfil LT 20

232119

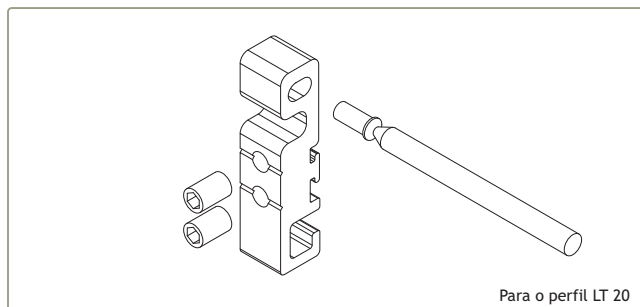
UNIÃO TRAVESSAS SA2001 XP



Para os perfis LT 19 e 36

232106

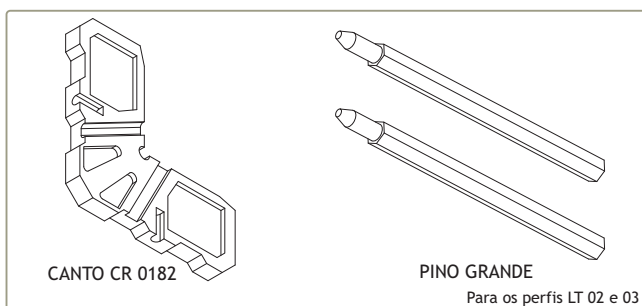
UNIÃO SUPLEMENTAR DE TRAVESSA G



Para o perfil LT 20

232107

UNIÃO SUPLEMENTAR DE TRAVESSA XP



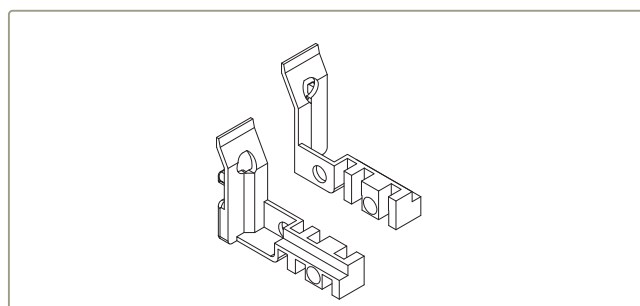
CANTO CR 0182

PINO GRANDE

Para os perfis LT 02 e 03

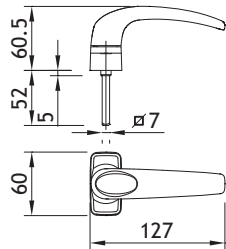
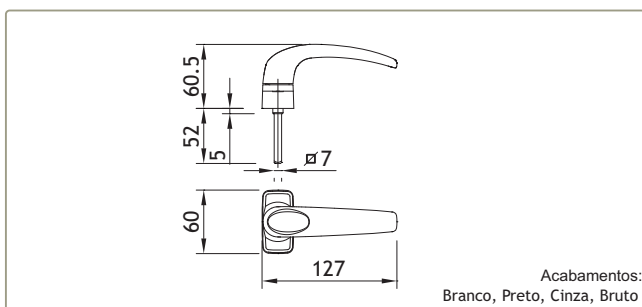
213309

CANTO CR 0182 + PINOS GR.



212224

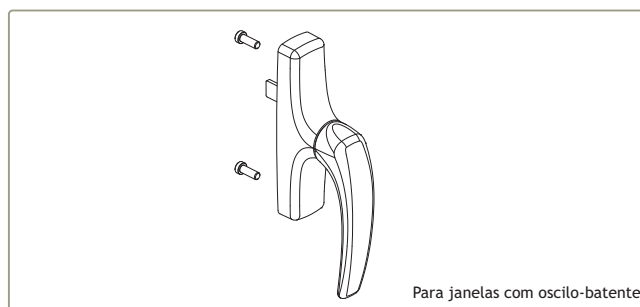
CONJ. TOPOS ALINHAMENTO P/ TRAVESSAS LT



Acabamentos:
Branco, Preto, Cinza, Bruto

200052

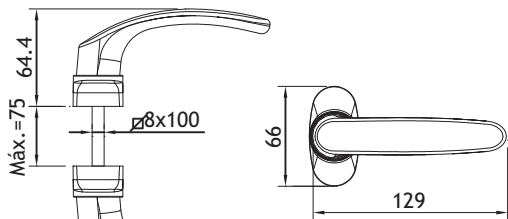
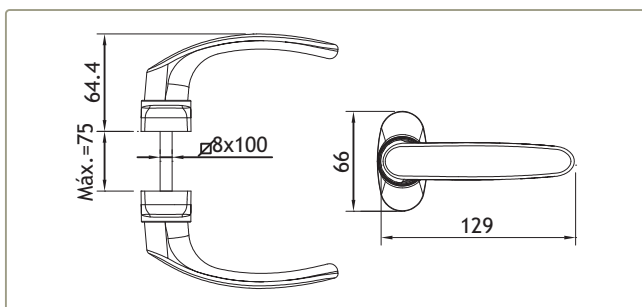
PUXADOR SIMPLES 874.4/7



Para janelas com oscilo-batente

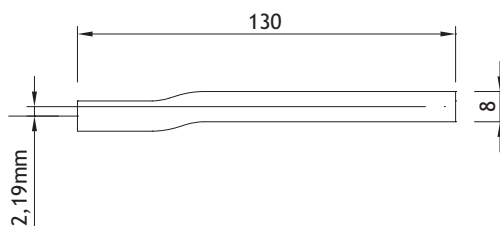
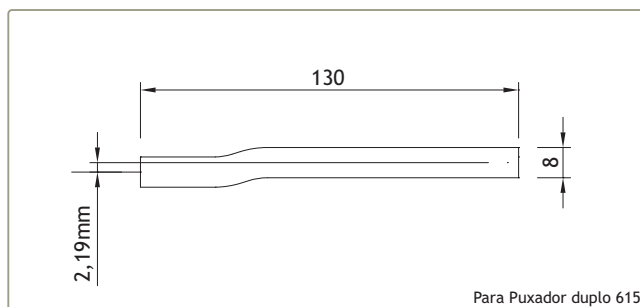
200171

CREMONE ARIANA 868.2



200920

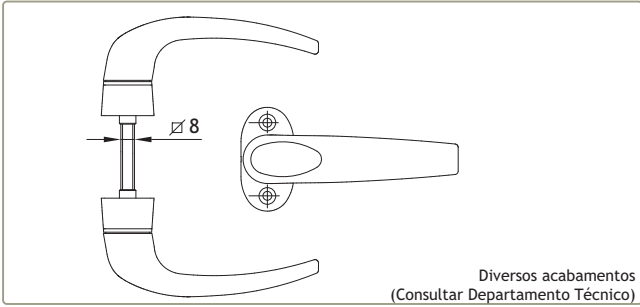
PUXADOR DUPLO 615



Para Puxador duplo 615

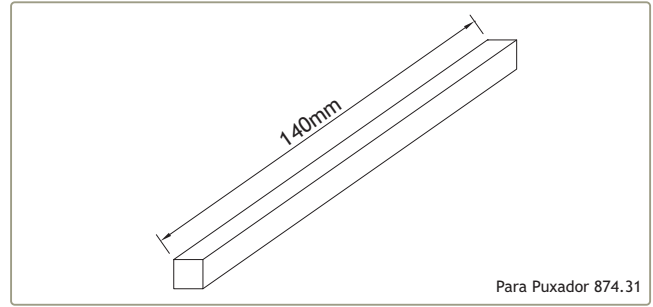
227302

QUADRA DESCENTRADA 130mm



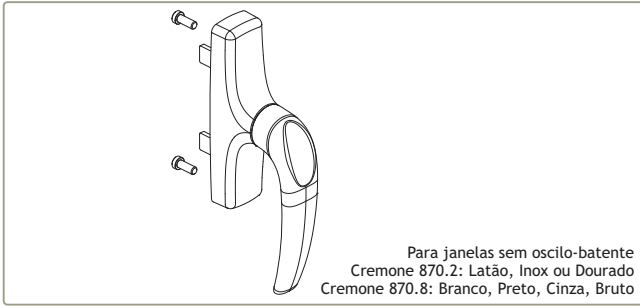
200028 PUXADOR DUPLO 874.31

Diversos acabamentos
(Consultar Departamento Técnico)



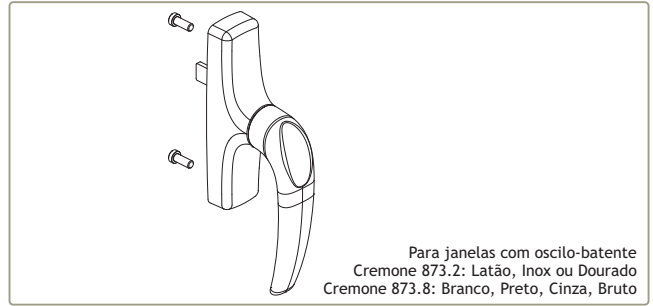
227301 QUADRA AÇO 8 x140 mm

Para Puxador 874.31



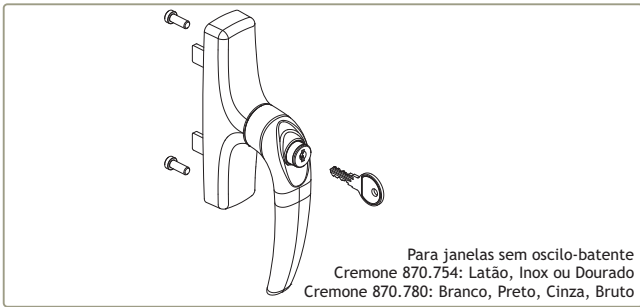
200302 200173 CREMONE MANON 870.2
CREMONE MANON 870.8

Para janelas sem oscilo-batente
Cremona 870.2: Latão, Inox ou Dourado
Cremona 870.8: Branco, Preto, Cinza, Bruto



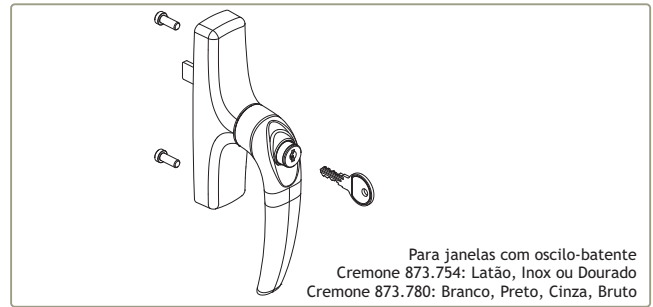
200315 200174 CREMONE MANON 873.2
CREMONE MANON 873.8

Para janelas com oscilo-batente
Cremona 873.2: Latão, Inox ou Dourado
Cremona 873.8: Branco, Preto, Cinza, Bruto



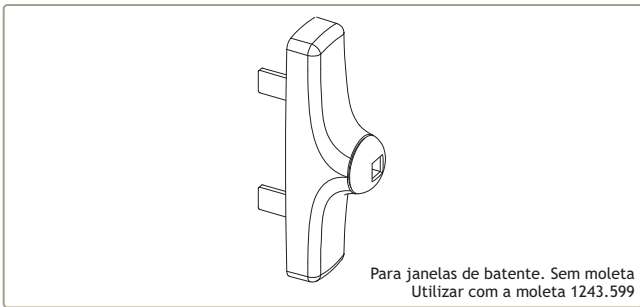
200215 200175 CREMONE MANON 870.754
CREMONE MANON 870.780

Para janelas sem oscilo-batente
Cremona 870.754: Latão, Inox ou Dourado
Cremona 870.780: Branco, Preto, Cinza, Bruto



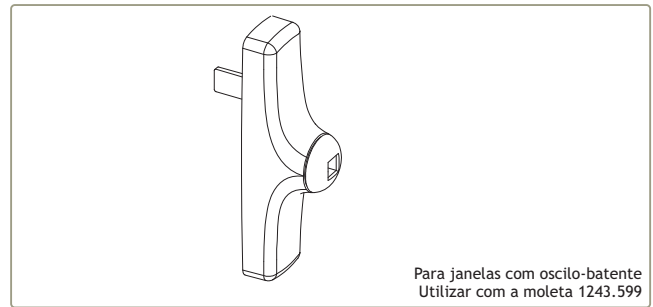
200969 200176 CREMONE MANON 873.754
CREMONE MANON 873.780

Para janelas com oscilo-batente
Cremona 873.754: Latão, Inox ou Dourado
Cremona 873.780: Branco, Preto, Cinza, Bruto



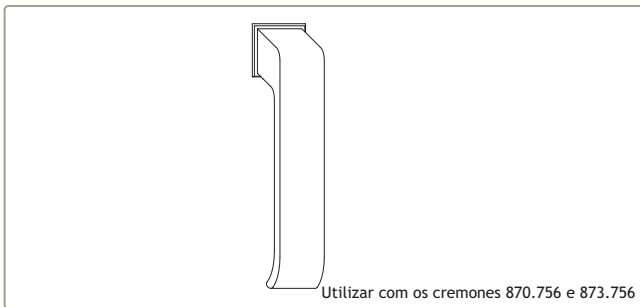
200974 CREMONE SEM MOLETA 870.756 Preto

Para janelas de batente. Sem moleta
Utilizar com a moleta 1243.599



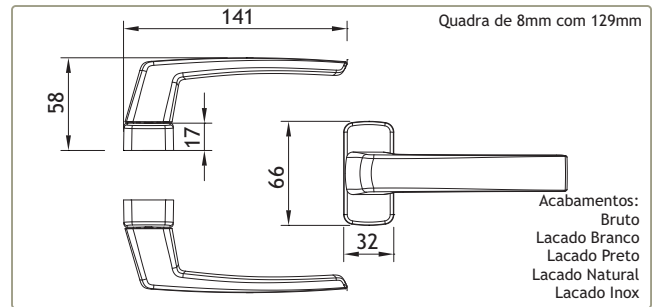
200406 CREMONE P/OSCILO-BATENTE S/MOLETA 873.756 Preto

Para janelas com oscilo-batente
Utilizar com a moleta 1243.599



211310 MOLETA CREM. 1243.599 Preto

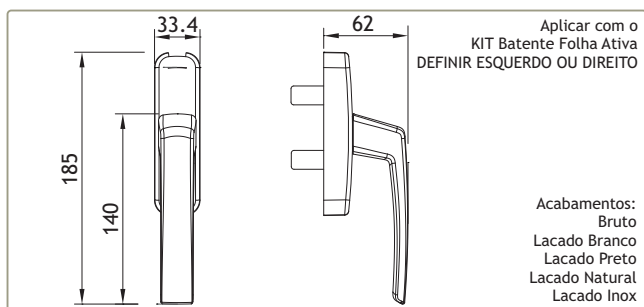
Utilizar com os cremones 870.756 e 873.756



200792 PUXADOR DE PORTA DUPLO CUBIC

Quadra de 8mm com 129mm

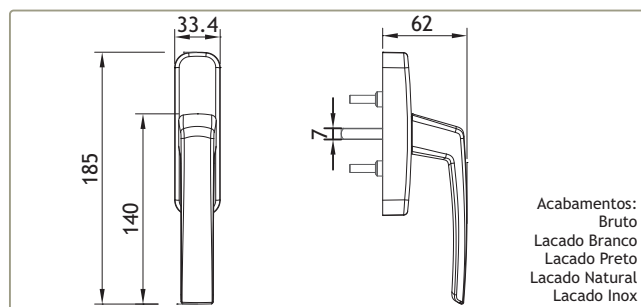
Acabamentos:
Bruto
Lacado Branco
Lacado Preto
Lacado Natural
Lacado Inox



200508 CREMONE BATENTE CUBIC

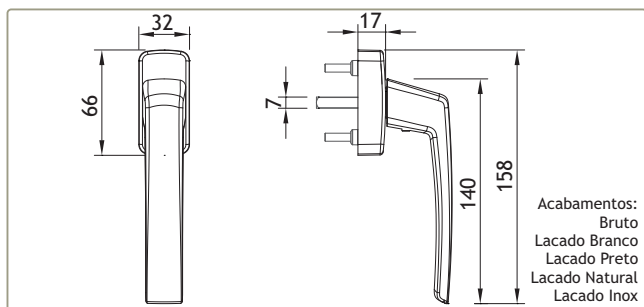
Aplicar com o
KIT Batente Folha Ativa
DEFINIR ESQUERDO OU DIREITO

Acabamentos:
Bruto
Lacado Branco
Lacado Preto
Lacado Natural
Lacado Inox



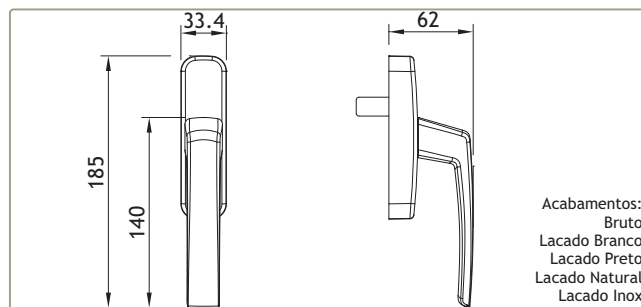
200509 CREMONE DE QUADRA CUBIC

Acabamentos:
Bruto
Lacado Branco
Lacado Preto
Lacado Natural
Lacado Inox



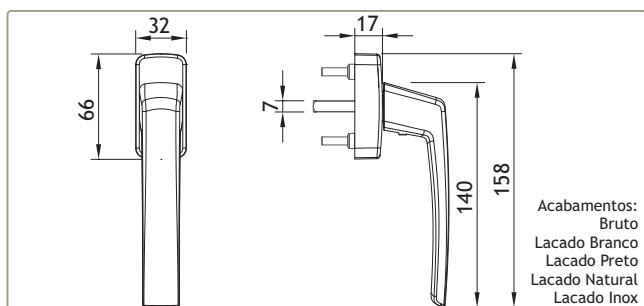
200793 MANETE DE QUADRA CUBIC

Acabamentos:
Bruto
Lacado Branco
Lacado Preto
Lacado Natural
Lacado Inox



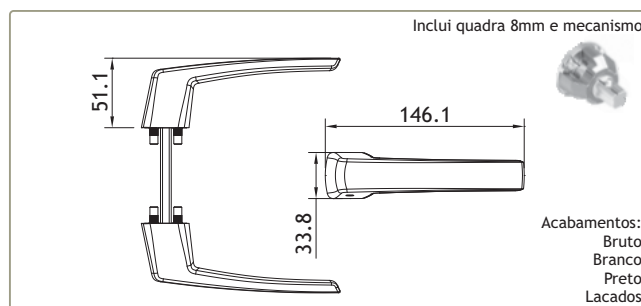
200507 CREMONE OSCILO-BATENTE CUBIC

Acabamentos:
Bruto
Lacado Branco
Lacado Preto
Lacado Natural
Lacado Inox



200794 MANETE DE QUADRA DE SEGURANÇA CUBIC

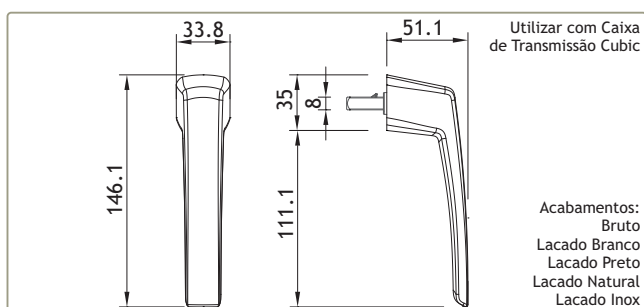
Acabamentos:
Bruto
Lacado Branco
Lacado Preto
Lacado Natural
Lacado Inox



200849 PUXADOR DE PORTA MINIMALISTA CUBIC

Inclui quadra 8mm e mecanismo

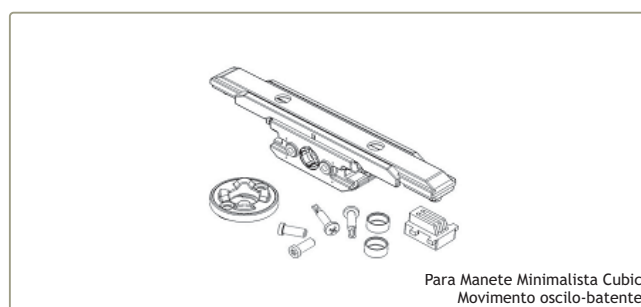
Acabamentos:
Bruto
Branco
Preto
Lacados



200798 MANETE MINIMALISTA CUBIC

Utilizar com Caixa
de Transmissão Cubic

Acabamentos:
Bruto
Lacado Branco
Lacado Preto
Lacado Natural
Lacado Inox



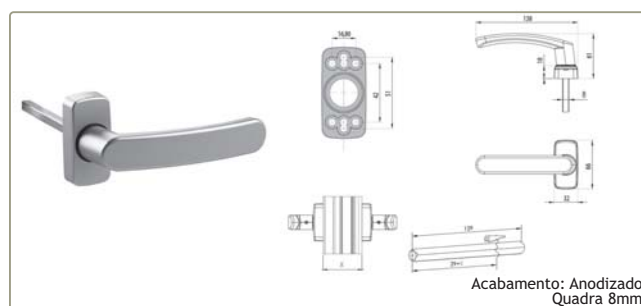
203017 CAIXA TRANSMISSÃO PARA MANETE MINIMALISTA CUBIC + MECANISMO BASE

Para Manete Minimalista Cubic
Movimento oscilo-batente



223566 KIT BATENTE FOLHA ATIVA

Aplicar com Cremone de Batente Cubic



200990 PUXADOR PORTA SIMPLES ANODIZADO

Acabamento: Anodizado
Quadra 8mm



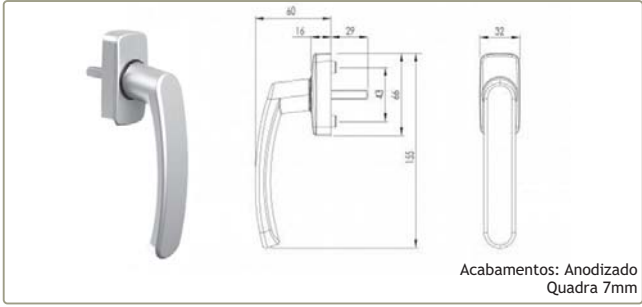
Acabamentos: Anodizado
Quadra 8mm

200633 PUXADOR DUPLO ANODIZADO



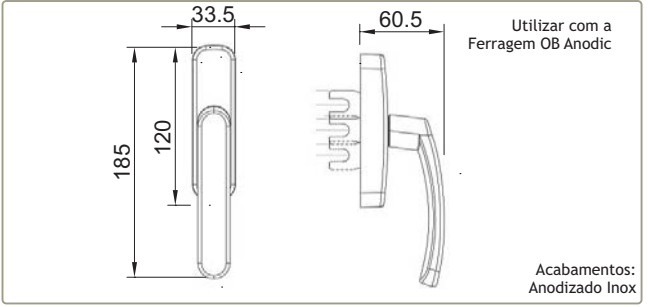
Acabamentos: Anodizado

200317 CREMONE BATENTE ANODIZADA



Acabamentos: Anodizado
Quadra 7mm

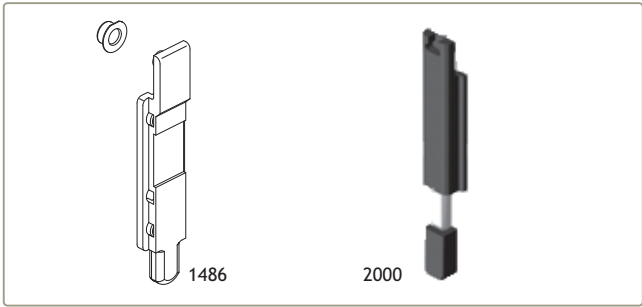
200803 MANETE DE QUADRA DE SEGURANÇA ANODIZADA



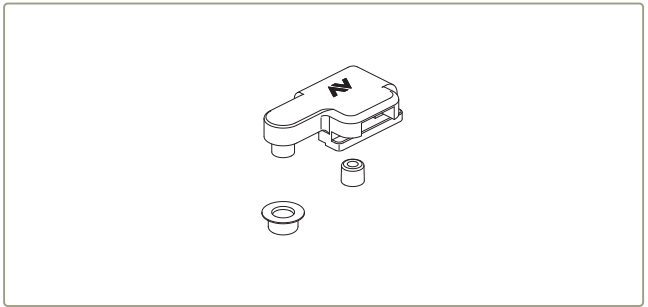
Utilizar com a Ferragem OB Anodic

Acabamentos: Anodizado Inox

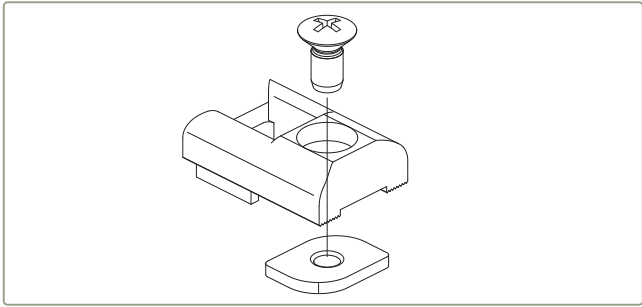
200510 CREMONE ANODIZADA



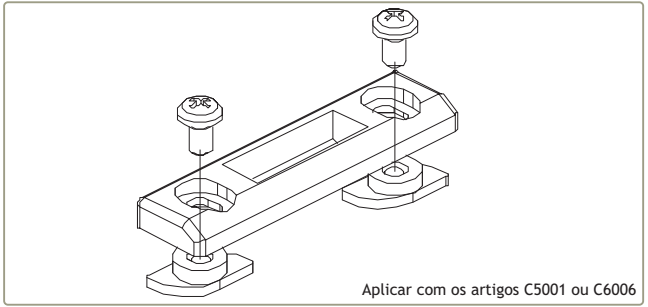
206490 206500 TERMINAL VARETA 1486
2000 TERMINAL VARETA 2000



215114 PEÇA CREMONE VARETA 1481



202077 CONTRA-FECHO 1404

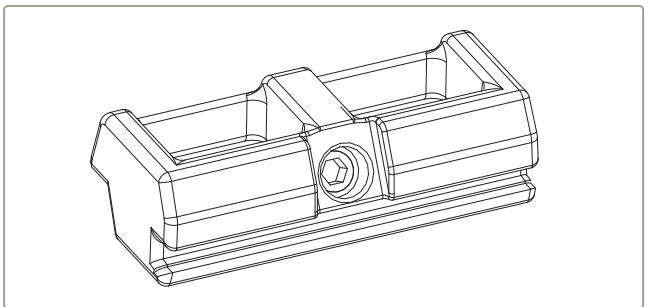


Aplicar com os artigos C5001 ou C6006

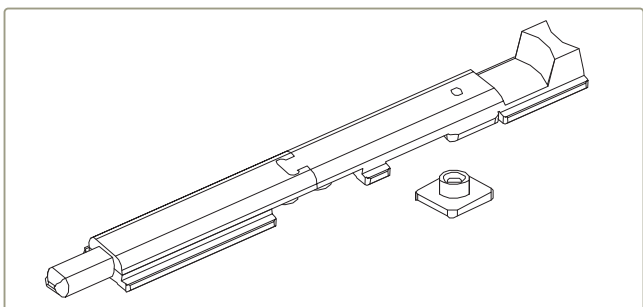
202310 CONTRA-FECHO DUPLO REGULÁVEL 2020



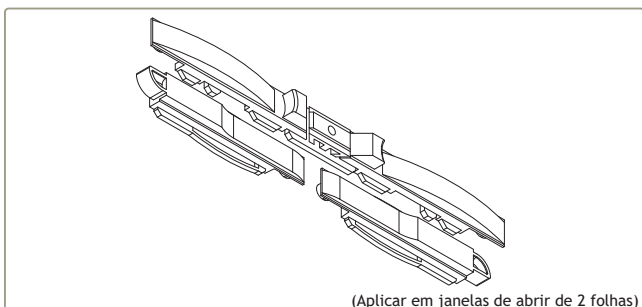
202090 CONTRA-FECHO DUPLO 1416.6



202091 CONTRA-FECHO DUPLO REGULÁVEL 1414

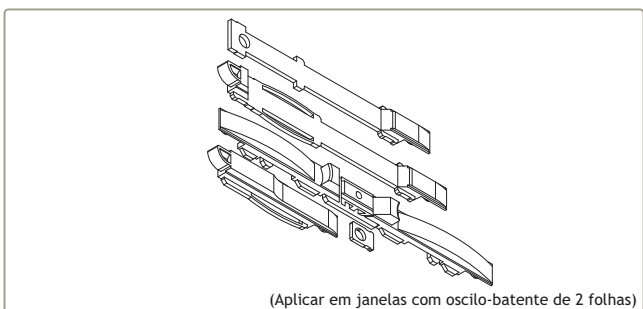


201490 FECHO PARA 2ª FOLHA 1541



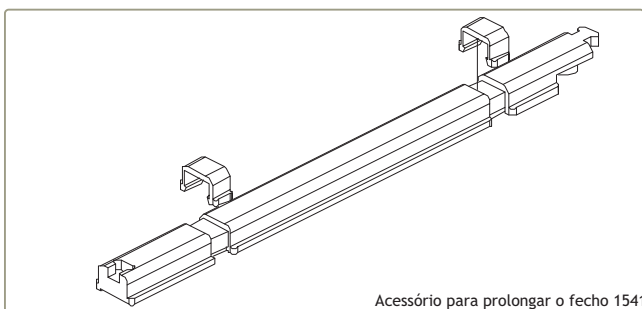
201507 FECHO SEMI-AUTO PARA 2ª FOLHA C5001

(Aplicar em janelas de abrir de 2 folhas)



201030 FECHO SEMI-AUTO PARA 2ª F C/O-B C6006

(Aplicar em janelas com oscilo-batente de 2 folhas)



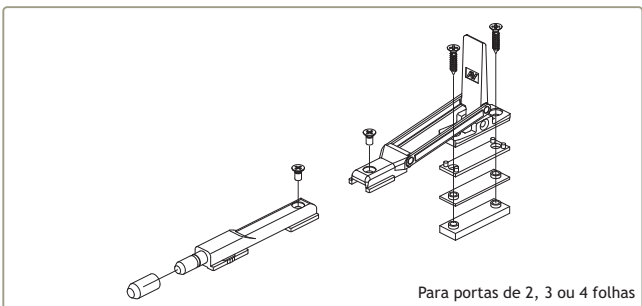
401001 ALONGAMENTO 1541.800

Acessório para prolongar o fecho 1541



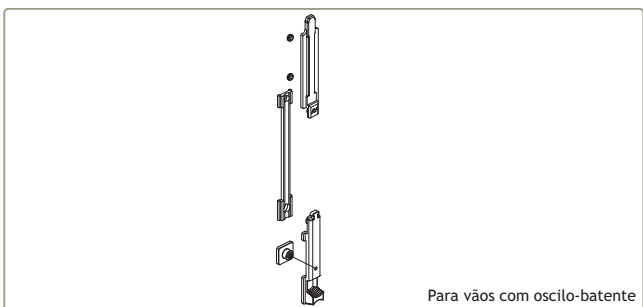
214280 VARETA 1541.820

(Aplicar com o fecho 1541 em vãos de 3 ou 4 folhas ou com oscilo-batente)



225155 PASSADOR REVERSÍVEL 1550

Para portas de 2, 3 ou 4 folhas

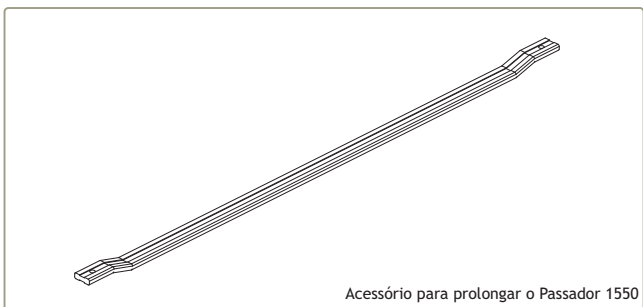


225130 PASSADOR 3000.854

Para vãos com oscilo-batente

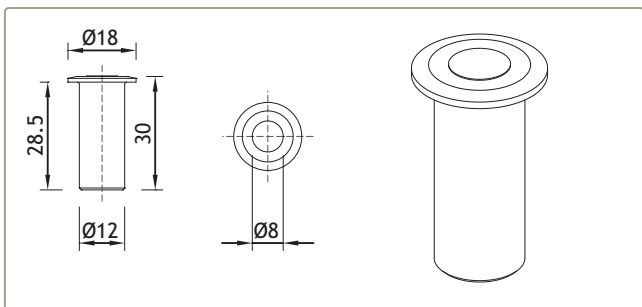


225205 PASSADOR PARA 2ª FOLHA 1545.2

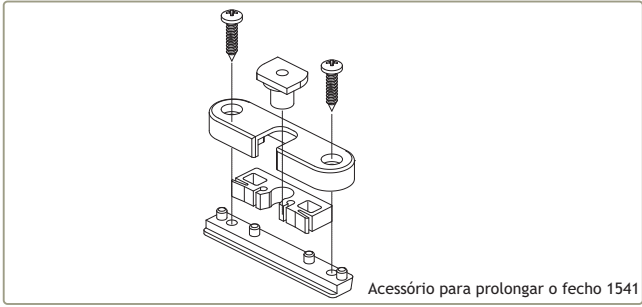


221154 HASTE FECHO 1550.801

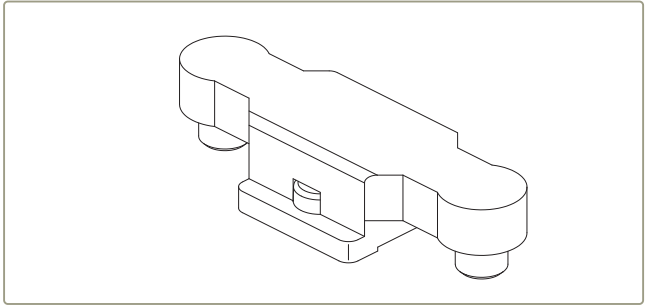
Acessório para prolongar o Passador 1550



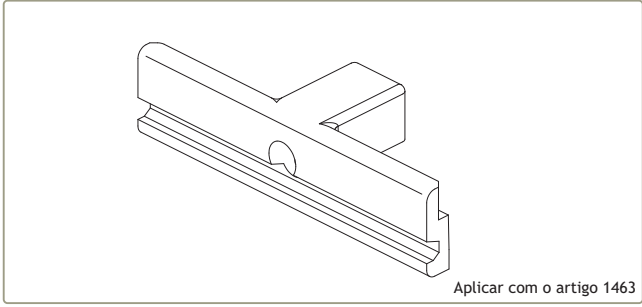
211103 PONTO FECHO PAVIMENTO 1409/8



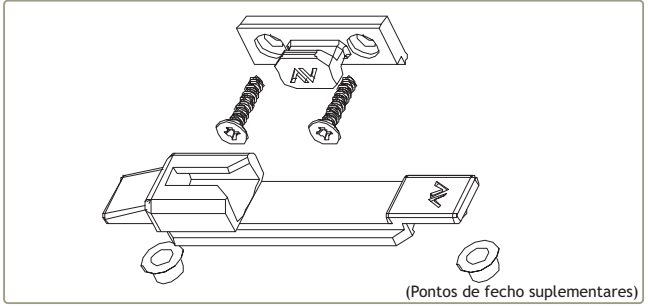
218206 Acessório para prolongar o fecho 1541 CLIQUE DE RETENÇÃO 1468



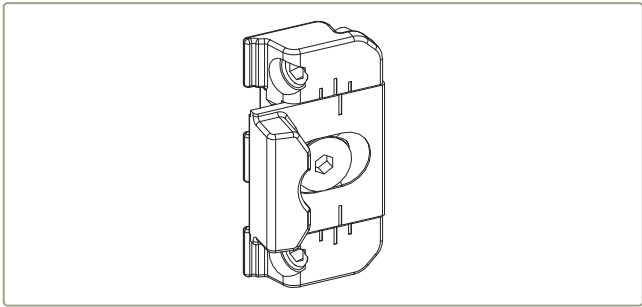
201463 FECHO LATERAL 1243.710



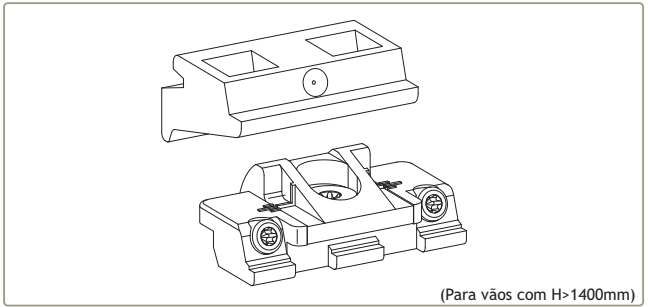
202089 Aplicar com o artigo 1463 CONTRA-FECHO DUPLO 1416.5



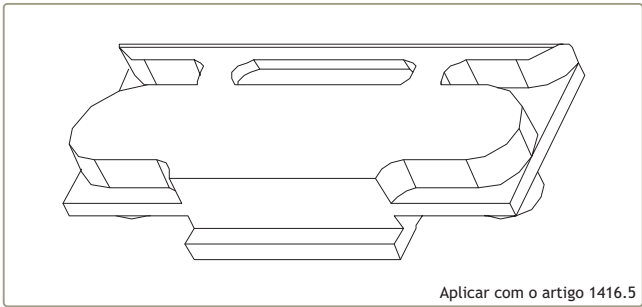
201363 (Pontos de fecho suplementares) FECHOS ANTI-ARROMBAMENTO 1246.835



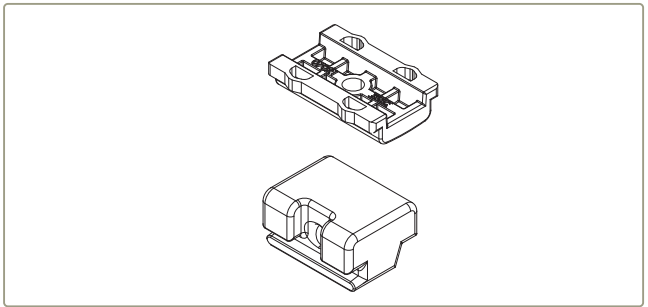
202075 CONTRA-FECHO 1243.721



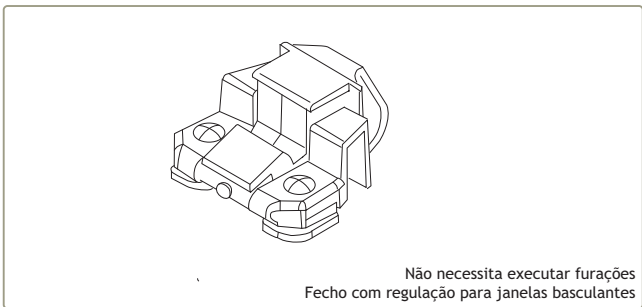
201537 (Para vãos com H>1400mm) FECHO SUPLEMENTAR 1246.832



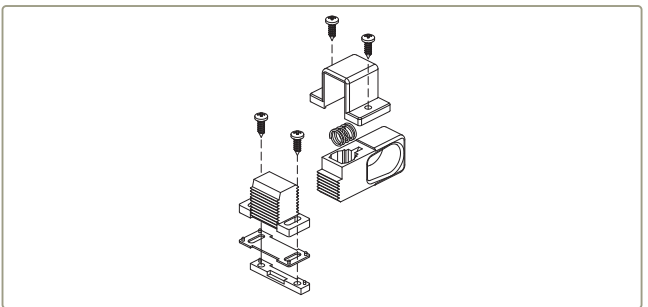
230225 Aplicar com o artigo 1416.5 SUPLEMENTO PARA VENTILAÇÃO 1463



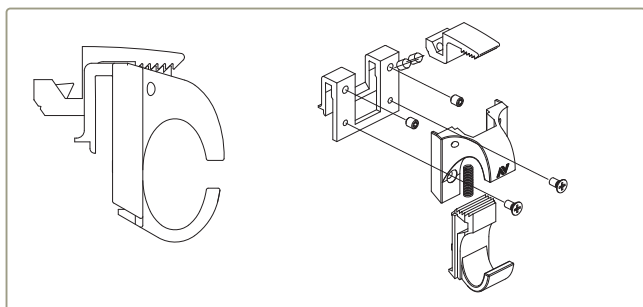
212154 CONJUNTO PARA CALÇO 1410.50 Pr.



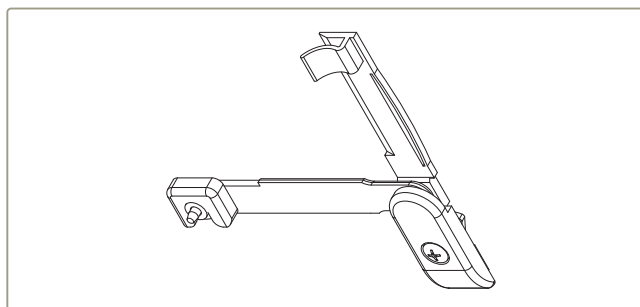
201547 Não necessita executar furações Fecho com regulação para janelas basculantes FECHO P/BASCULANTE REGULÁVEL 509R (Br., Pr.ou Cinza)



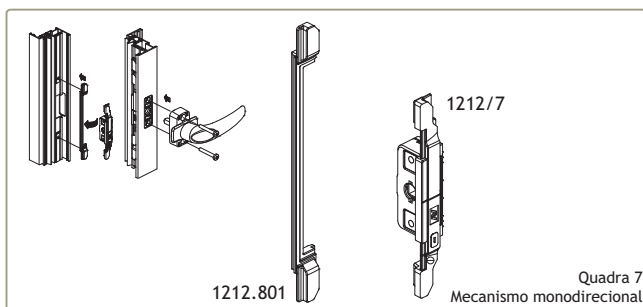
201495 FECHO PARA BASCULANTE 1357



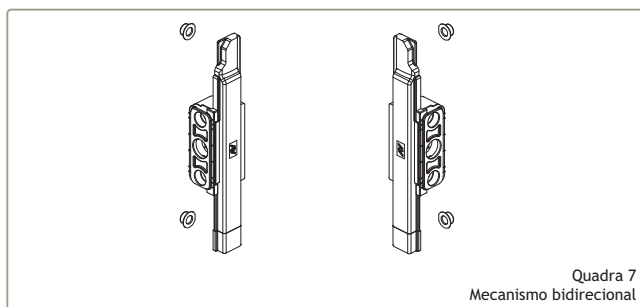
201497 FECHO P/BASCULANTE 1370.1



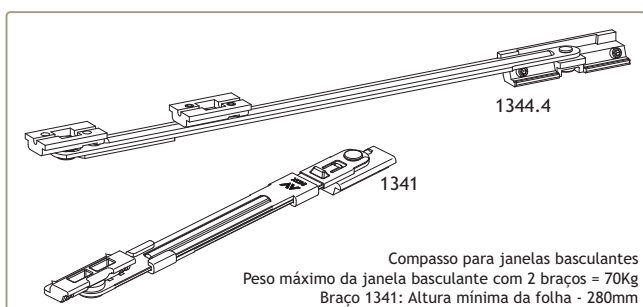
228104 LIMITADOR DE ABERTURA 6060 Pr.



228119 MECANISMO MONO 1212/7
214297 VARETA 1212.801



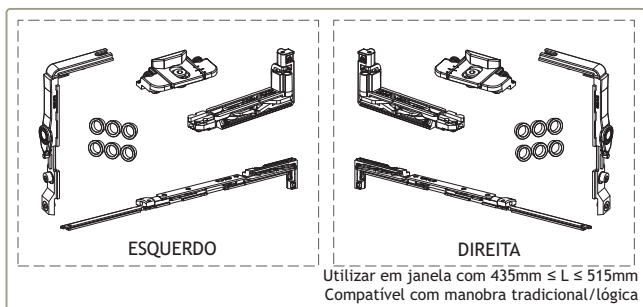
228120 MECANISMO DUO 1213/7L ESQ.
228121 MECANISMO DUO 1213/7R DIR.



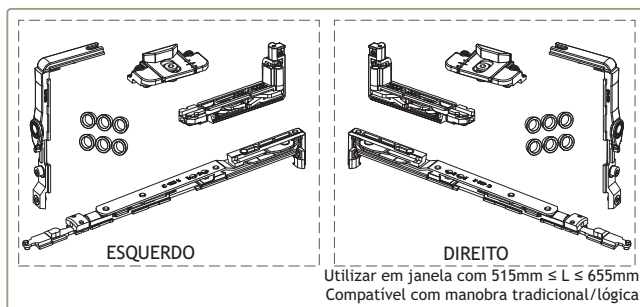
210114 BRAÇO PIOVRADUE 1344.4
210103 BRAÇO PIOVRATRE 1341



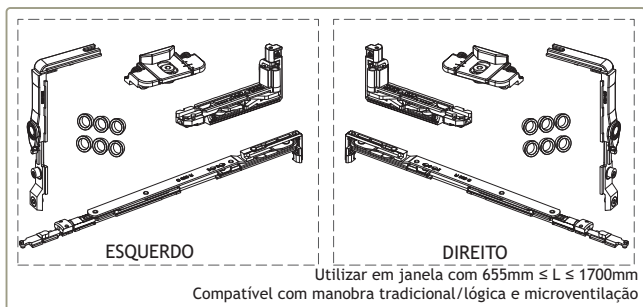
202040 COMPASSO LIMITADOR DE ABERTURA 1343.2
(Para limitar a abertura da folha)



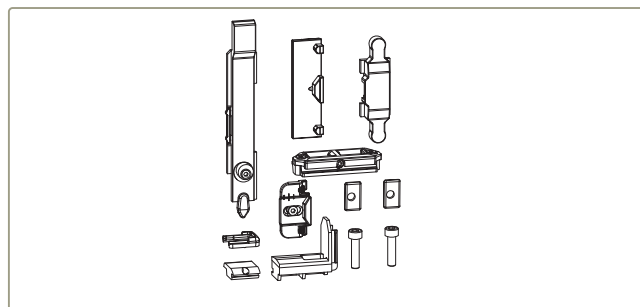
223156 KIT OB OCULTO + COMPASSO 300 ESQ.
223157 KIT OB OCULTO + COMPASSO 300 DIR.



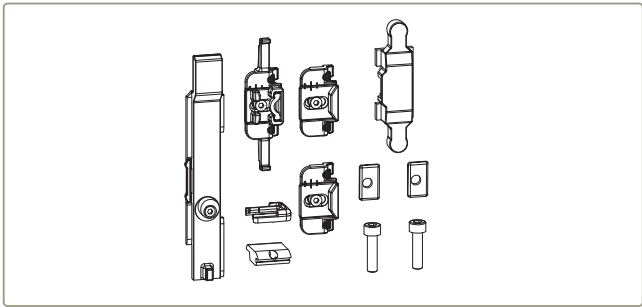
223092 KIT OB OCULTO + COMPASSO 400 ESQ.
223093 KIT OB OCULTO + COMPASSO 400 DIR.



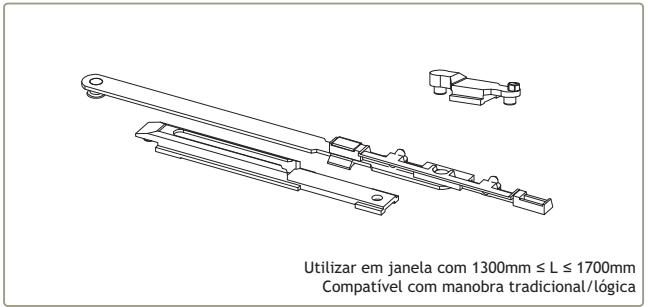
223094 KIT OB OCULTO + COMPASSO 500 ESQ.
223095 KIT OB OCULTO + COMPASSO 500 DIR.



299200 CARTÃO BASE OB MANOBRA TRADICIONAL

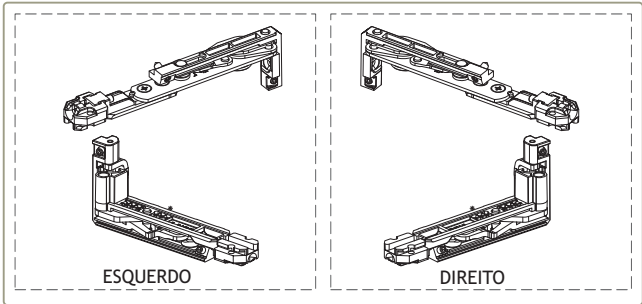


299201 CARTÃO BASE OB MANOBRA LÓGICA

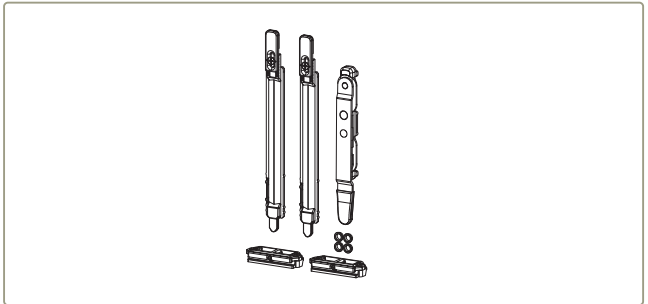


Utilizar em janela com $1300\text{mm} \leq L \leq 1700\text{mm}$
Compatível com manobra tradicional/lógica

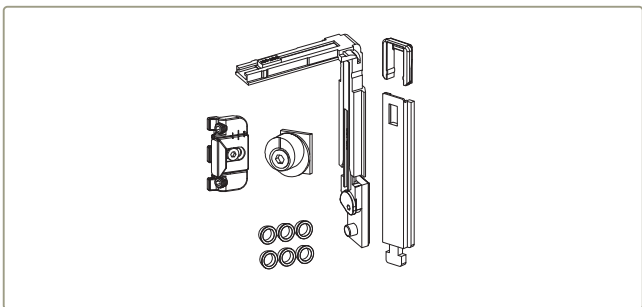
202518 COMPASSO SUPLEMENTAR OCULTO



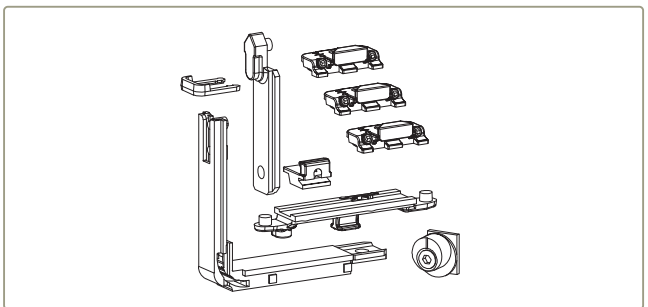
212259 CONJUNTO DOBRADIÇA OCULTA 2ª F ESQ.
212233 CONJUNTO DOBRADIÇA OCULTA 2ª F DIR.



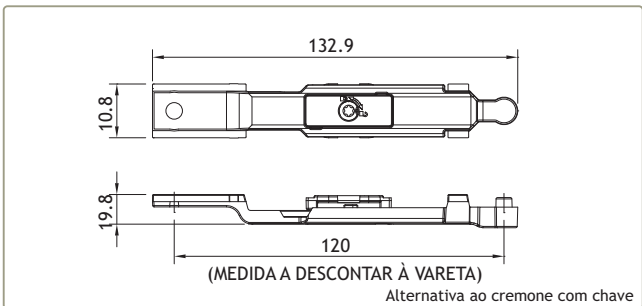
225006 PASSADOR BIDIRECIONAL 2ª F



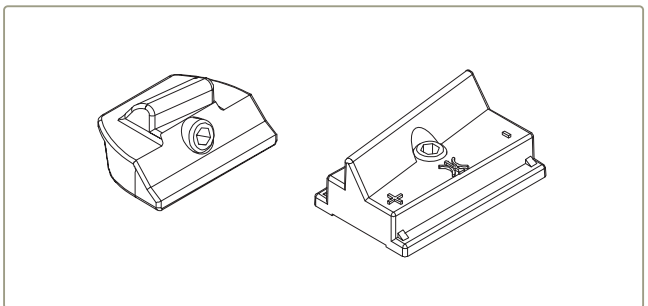
211028 PONTO DE FECHO EXTRA VERTICAL



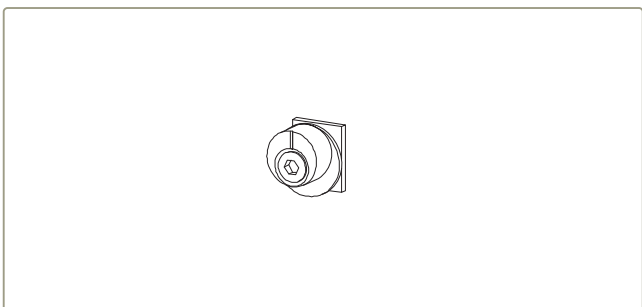
211029 PONTO DE FECHO EXTRA HORIZONTAL



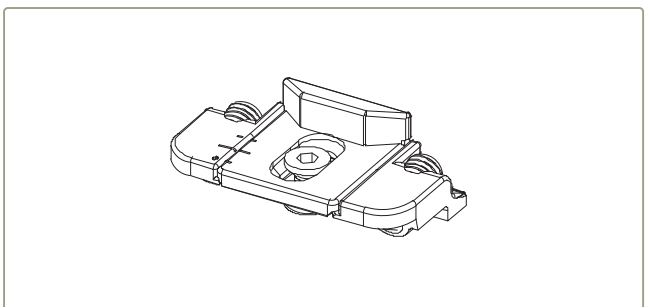
299109 SEQUENCIADOR DE MANOBRA LÓGICA
Alternativa ao cremone com chave



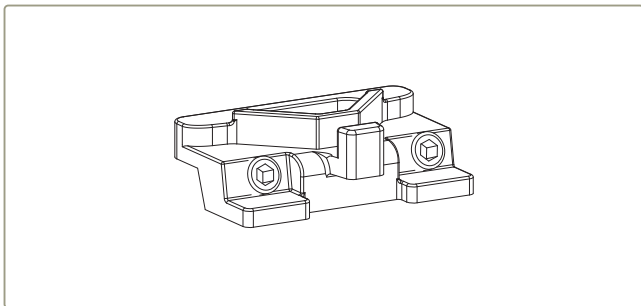
211539 PONTO DE FECHO RAMPA (2ª FOLHA) 18230



211030 PONTO DE FECHO OB 95

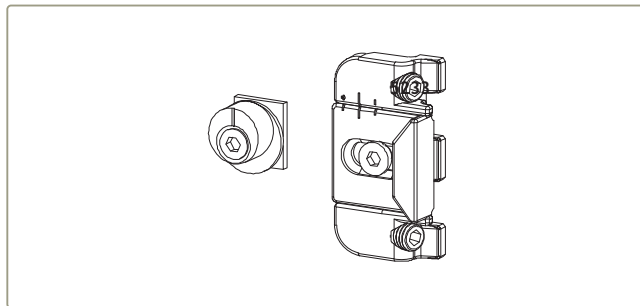


202318 CONTRA-FECHO OB 25



299091

MICRO-VENTILAÇÃO OB 5250



212232

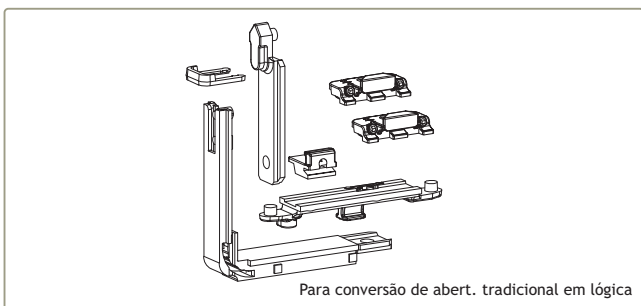
CONJ. FECHO OB 5233



Para conversão de abertura tradicional em aberturalógica

223096

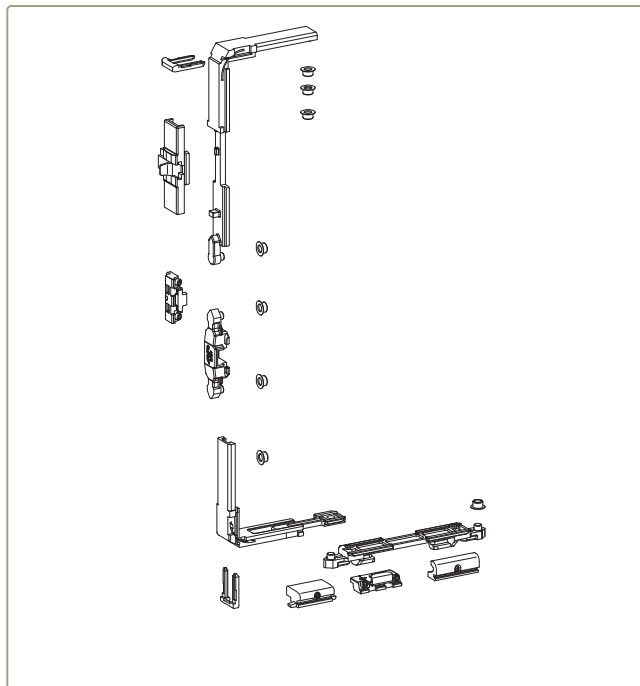
KIT ADICIONAL MANOB. LOGICA



Para conversão de abert. tradicional em lógica

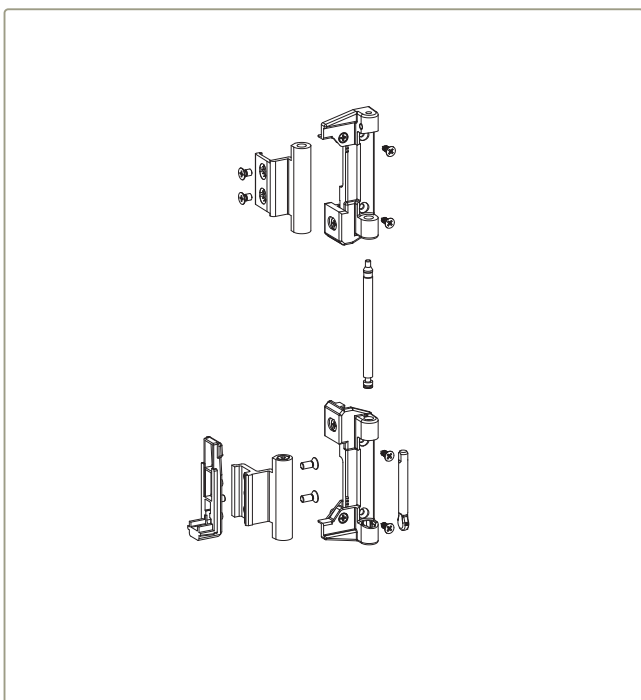
223097

KIT ADICIONAL 2ªF MANOB. LÓGICA



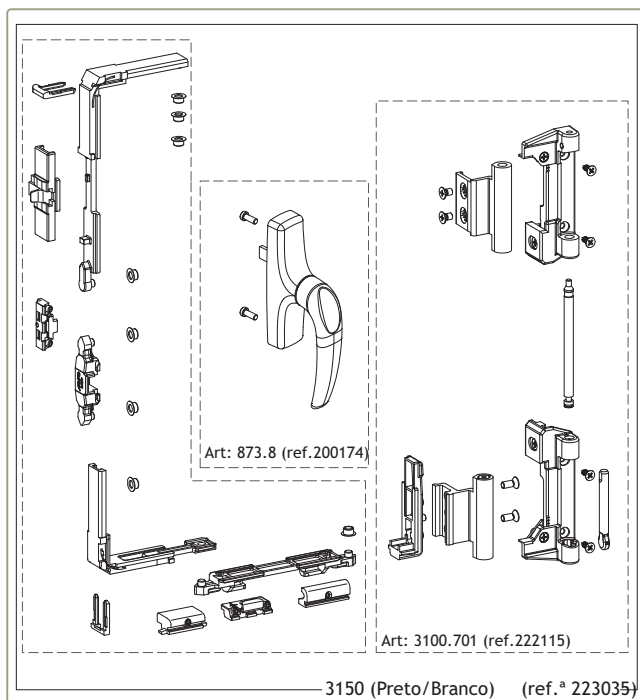
223035

KIT OSC-BATENTE 3150



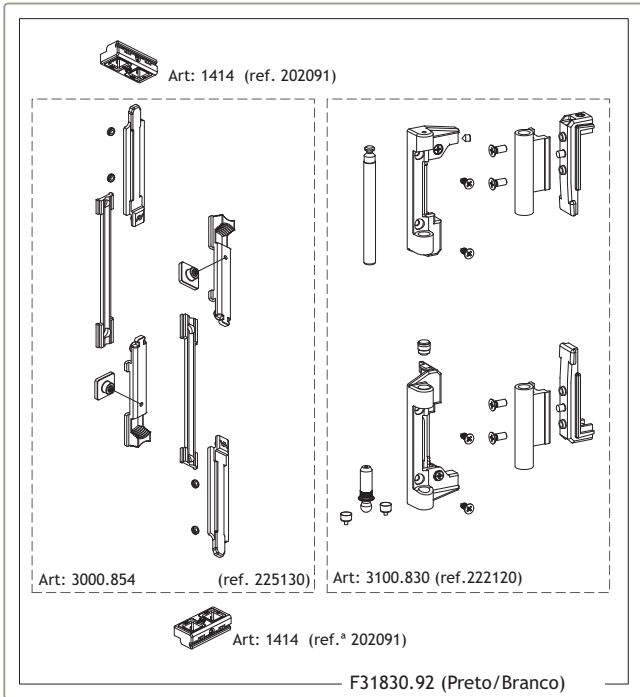
222115

JOGO DOBRADIÇA 3100.701

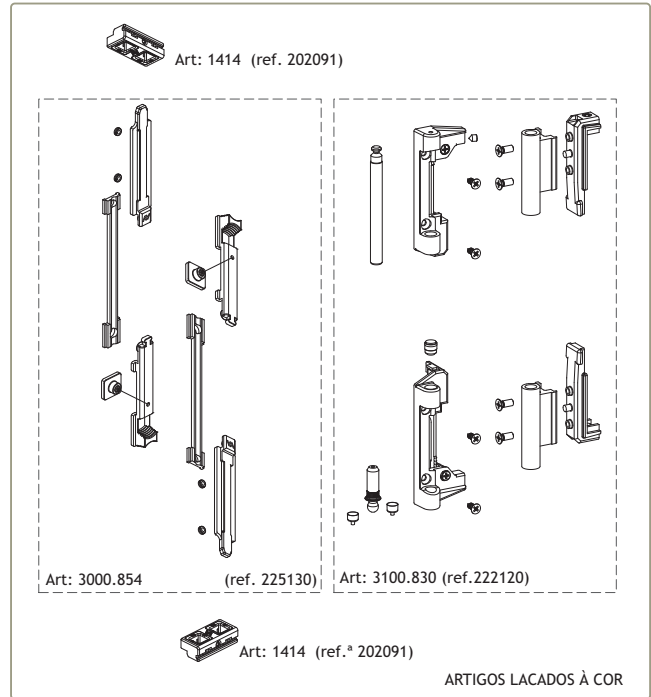


223029

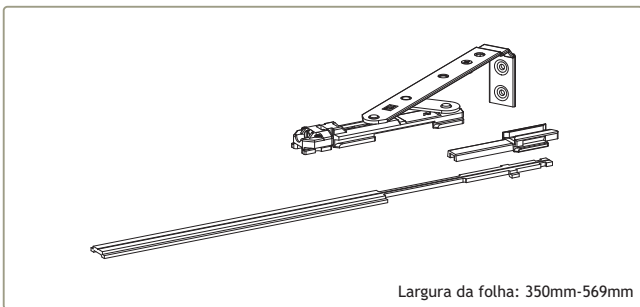
KIT OSC-BATENTE 1 FOLHA S/COMPASSO F3150.92 RB3 (Br./Pr.)



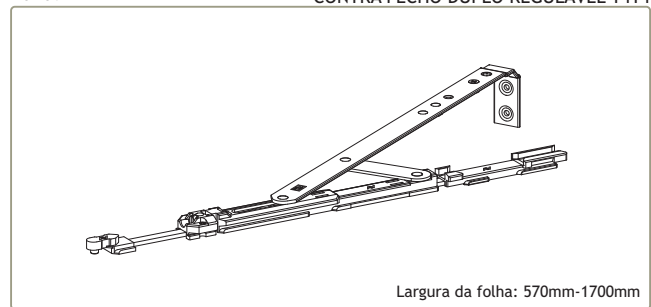
223030 KIT 2ª FOLHA F31830.92 RB3 (Br./Pr.)



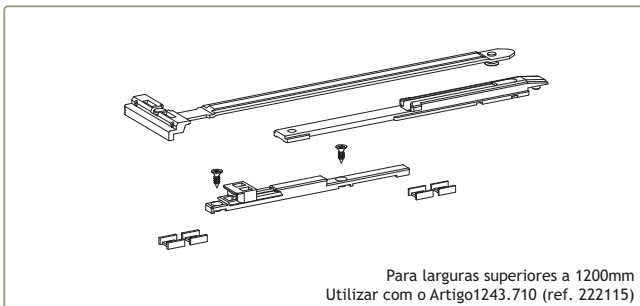
225130 PASSADOR FOLHA 300.854
222120 JOGO DOBRADIÇA 3100.830
202091 CONTRA FECHO DUPLO REGULÁVEL 1414



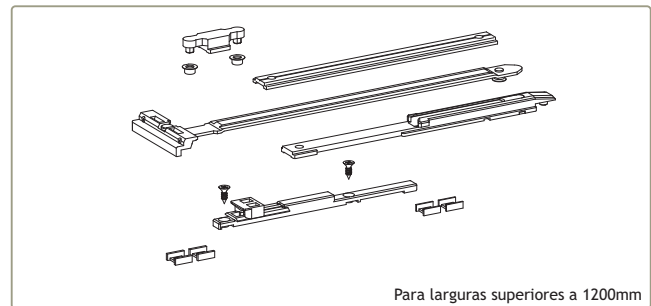
202060 COMPASSO CURTO 3150.752 RB3



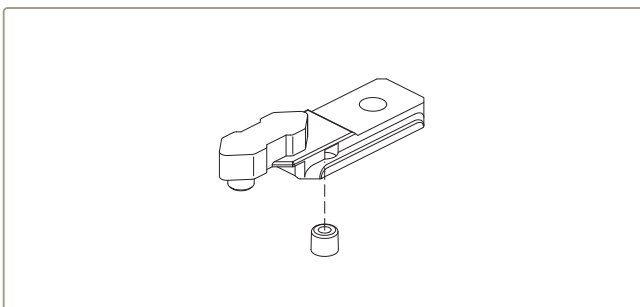
202058 COMPASSO STANDARD 3150.750 RB3



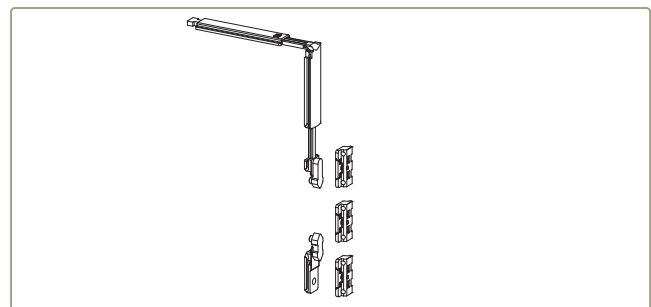
202068 COMPASSO SUPLEMENTAR 3100.800



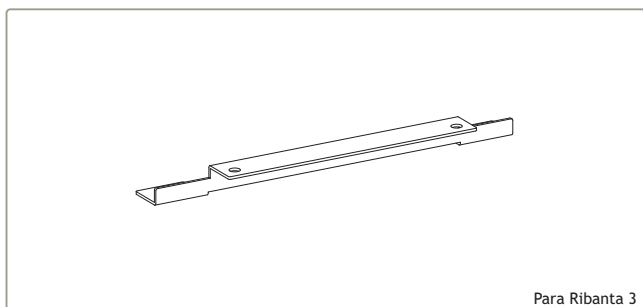
202015 COMPASSO SUPLEMENTAR 3150.800 RB3



211524 PONTO DE FECHO 3100.821



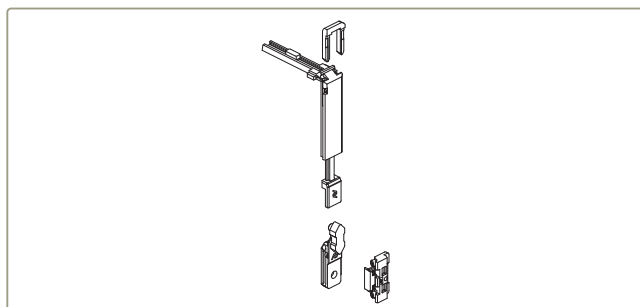
223751 KIT PARA 6 PONTOS DE FECHO 3010.820



Para Ribanta 3

211211

GABARITO MONTAGEM 3100.950



223750

KIT PARA 6 PONTOS DE FECHO 3000.820



Peso máx. janela basculante = 15Kg
Peso máx. janela projectante = 30Kg

Altura máxima janela basculante = 600mm

212060

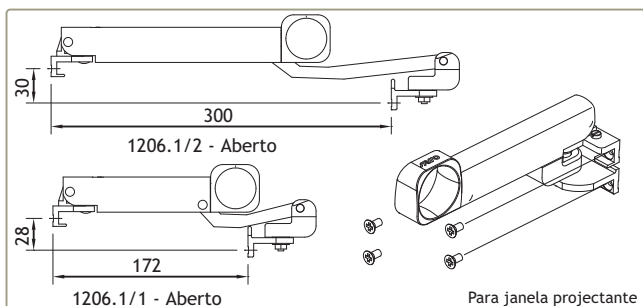
CONJUNTO DOBRADIÇA INOX 1953
(Para janela basculante ou projectante)



Dimensão do compasso = 152mm
Altura máxima = 300mm
Largura máxima = 1200mm
Peso máximo = 10Kg
Ângulo de abertura = 50°

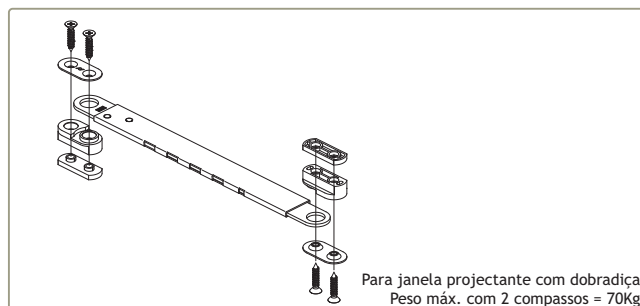
212030

CONJUNTO BRAÇO PARA PROJECTANTES S 150



202605
214253

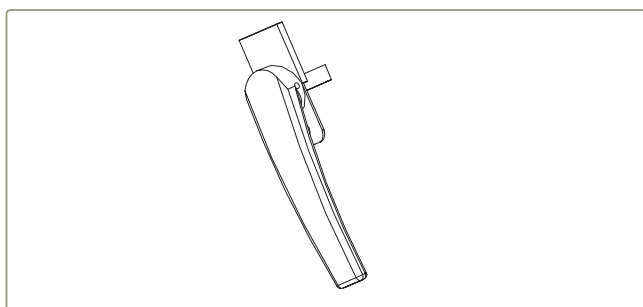
COMANDO 1206.1/2 LAC. 900
COMANDO 1206.1/1 LAC. 905



Para janela projectante com dobradiça
Peso máx. com 2 compassos = 70Kg

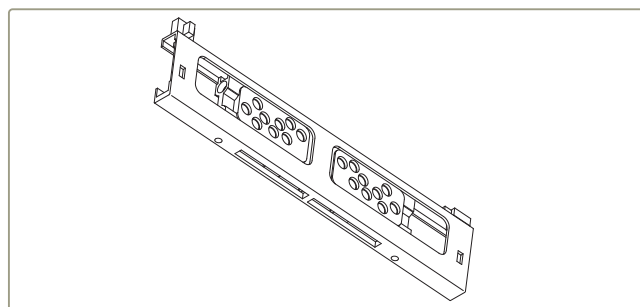
202065

COMPASSO SAVIO 1307.1



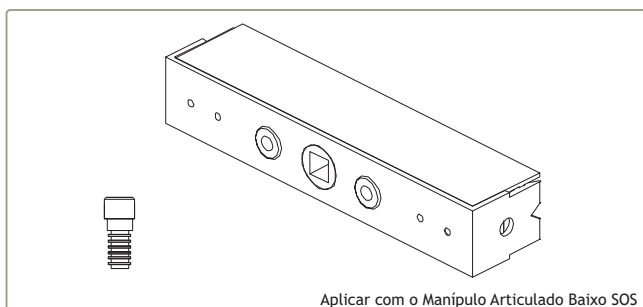
416006

MANÍPULO ARTICULADO BAIXO SOS



223670

KIT MOV. INT. 1475.6



Aplicar com o Manipulo Articulado Baixo SOS

228210

MECANISMO INTERIOR SOS



12.8mm

(L = 12.8mm)

290101

PARAFUSO PB 12.8 mm



Quadra de 7x7x10 + 2 parafusos M5x85 DIN 7985
Cortar à medida

223102 KIT FIXAÇÃO ABERTURA EXTERIOR



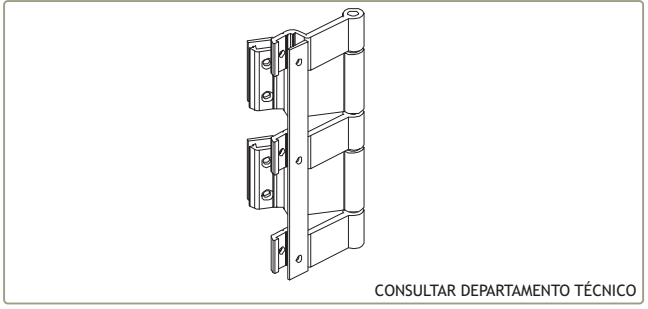
Abertura exterior para batente
Caixa de transmissão monodirecional

228012 MECANISMO MONO 90 EXT 0507177



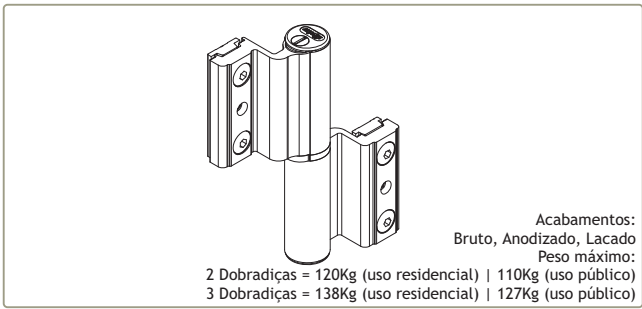
Abertura exterior para batente ou oscilo-batente
Caixa de transmissão monodirecional

228013 MECANISMO MONO 180 EXT 0507178



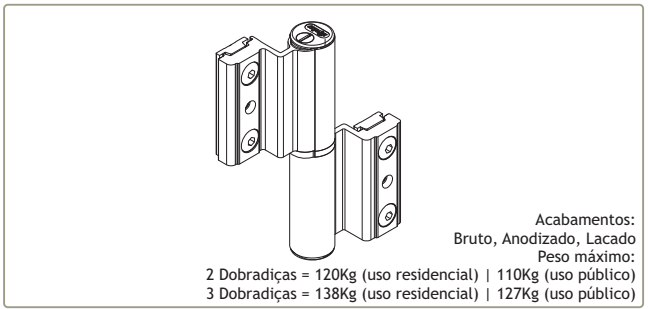
CONSULTAR DEPARTAMENTO TÉCNICO

202141 DOBRADIÇA AVANÇO PB



Acabamentos:
Bruto, Anodizado, Lacado
Peso máximo:
2 Dobradiças = 120Kg (uso residencial) | 110Kg (uso público)
3 Dobradiças = 138Kg (uso residencial) | 127Kg (uso público)

202235 DOBRADIÇA PORTA 2L AFINAÇÃO 3D



Acabamentos:
Bruto, Anodizado, Lacado
Peso máximo:
2 Dobradiças = 120Kg (uso residencial) | 110Kg (uso público)
3 Dobradiças = 138Kg (uso residencial) | 127Kg (uso público)

202236 DOBRADIÇA 3°F PORTA 2L AFINAÇÃO 3D



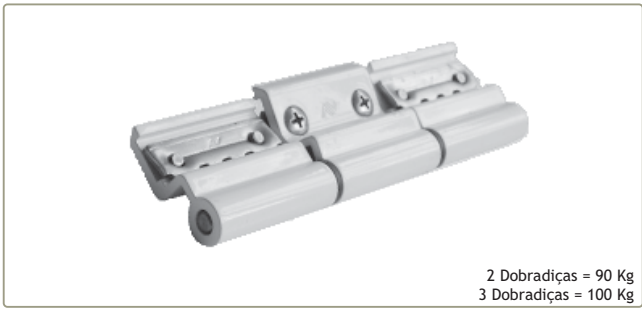
2 Dobradiças = 80 Kg
3 Dobradiças = 90 Kg

202208 DOBRADIÇA MORSA 1121.1



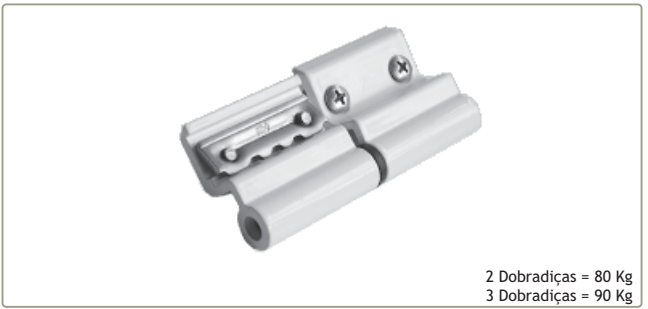
2 Dobradiças = 90 Kg
3 Dobradiças = 100 Kg

202104 DOBRADIÇA MORSA 1122



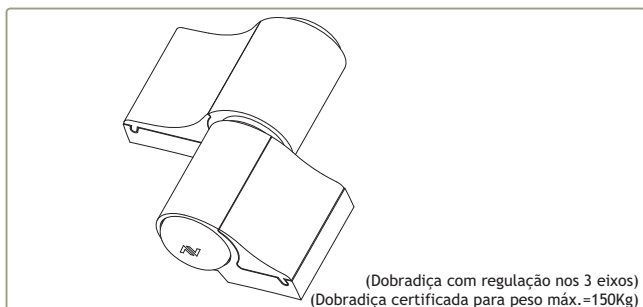
2 Dobradiças = 90 Kg
3 Dobradiças = 100 Kg

202112 DOBRADIÇA MORSA PARA A 3ª FOLHA 1122.92



2 Dobradiças = 80 Kg
3 Dobradiças = 90 Kg

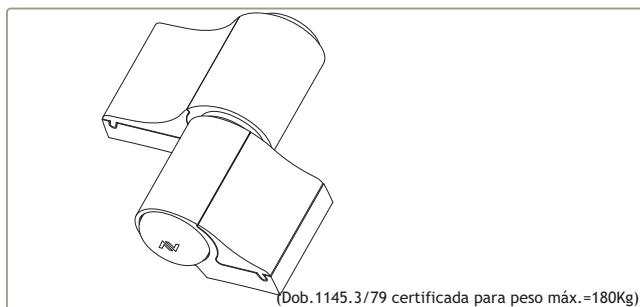
202209 DOBRADIÇA MORSA 1123



(Dobradiça com regulação nos 3 eixos)
(Dobradiça certificada para peso máx.=150Kg)

202010

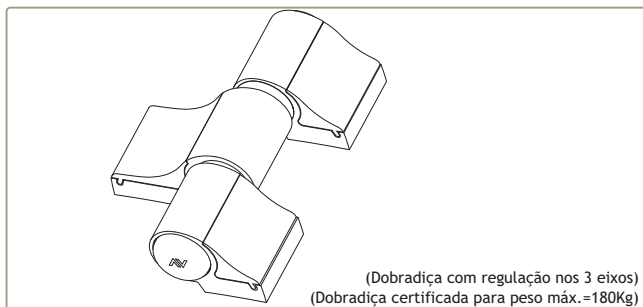
DOBRADIÇA MECHANICA 2 ABAS 1145/60



(Dob.1145.3/79 certificada para peso máx.=180Kg)

202012

DOBRADIÇA MECHANICA 2 ABAS 1145/79



(Dobradiça com regulação nos 3 eixos)
(Dobradiça certificada para peso máx.=180Kg)

202610
000000

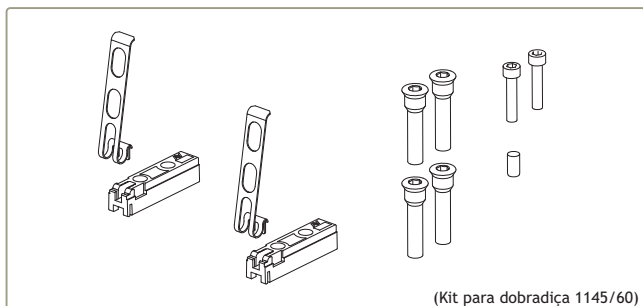
DOBRADIÇA MECHANICA 3 ABAS 1145.3/60
DOBRADIÇA MECHANICA 3 ABAS 1145.3/79



Kit para dobradiças 1145/60 e 1145.3/60, com parafusos em inox
Para sistemas com rutura térmica

223060

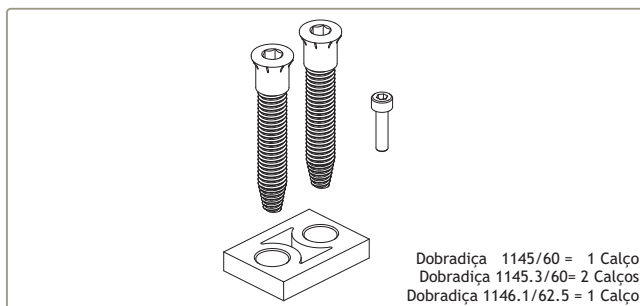
KIT DE FIXAÇÃO PARA MECHANICA 1145.755X



(Kit para dobradiça 1145/60)

223100

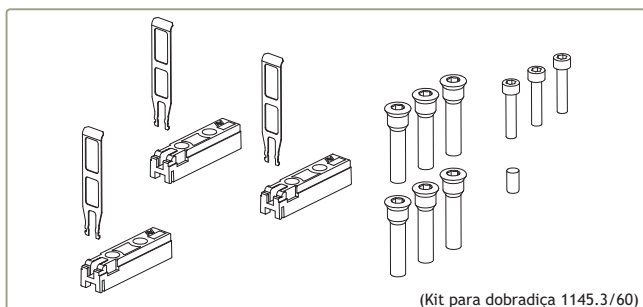
KIT DE FIXAÇÃO PARA MECHANICA 1145.705



Dobradiça 1145/60 = 1 Calço
Dobradiça 1145.3/60= 2 Calços
Dobradiça 1146.1/62.5 = 1 Calço

218182

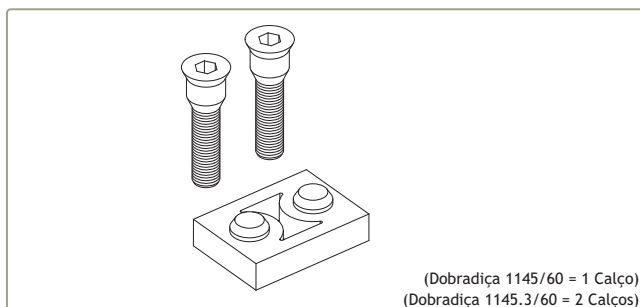
CALÇO PARA DOBRADIÇA MECHANICA 1145.753/7



(Kit para dobradiça 1145.3/60)

223020

KIT DE FIXAÇÃO PARA MECHANICA 1145.715



(Dobradiça 1145/60 = 1 Calço)
(Dobradiça 1145.3/60 = 2 Calços)

218170

CALÇO PARA DOBRADIÇA MECHANICA 1145.703/7



(1145.801: aplicar com as dobradiças 1145/79 ou 1145.3/79)
(1145.802: aplicar com as dobradiças Mechanica - abertura para exterior)

210011

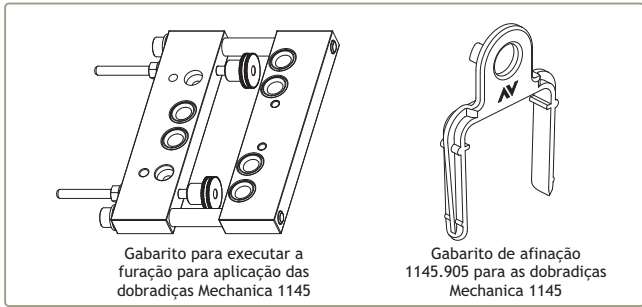
SEPARADOR 1145.802



(1125.802: aplicar com as dobradiças 1127,
1127.1 ou 1129, com abertura para exterior)

210010

SEPARADOR 1125.802



Gabarito para executar a furação para aplicação das dobradiças Mechanica 1145

Gabarito de afinação 1145.905 para as dobradiças Mechanica 1145

211101 GABARITO PARA FURAÇÃO 1145.908



Fixar com 1 Kit 1145.755X + 1 Calço 1145.753/7

202611 DOBRADIÇA 2 ABAS 1146.1/62.5



Fixar com 1 Kit 1145.755X + 2 Calços 1145.753/7

202107 DOBRADIÇA 3 ABAS 1146.13/62.5



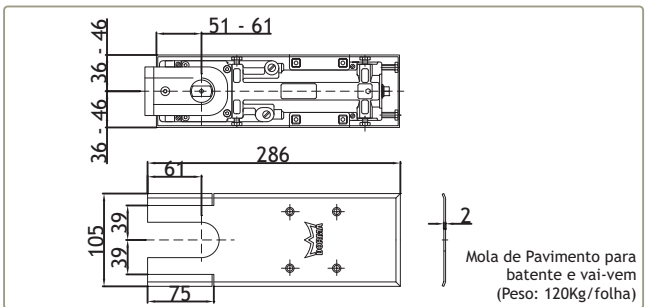
Gabarito para dobradiças Mechanica 1146.1/62.5 e 1146.13/62.5

GABARITO MONTAGEM 1145.901



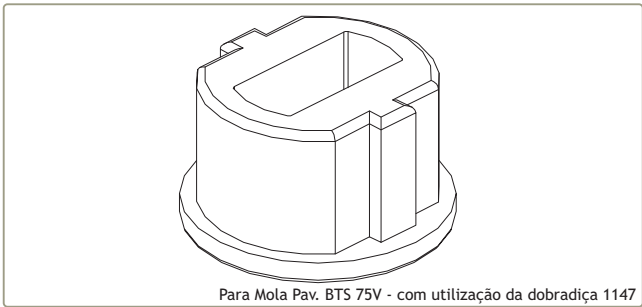
Aplicar com a Tampa 1129.802 em conjunto com Dobradiça 1146.1/62.5 ou 1146.13/62.5

202511 DOBRADIÇA P/ MOLA 1147



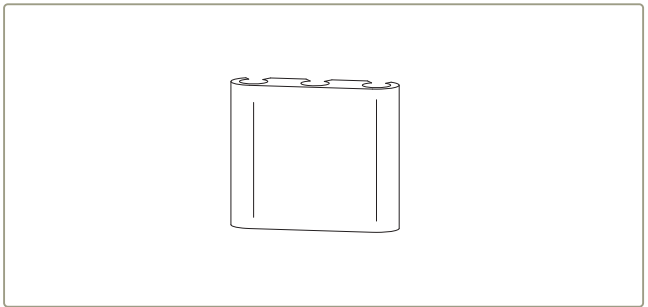
Mola de Pavimento para batente e vai-vem (Peso: 120Kg/folha)

228071 MOLA DE PAVIMENTO BTS 75V

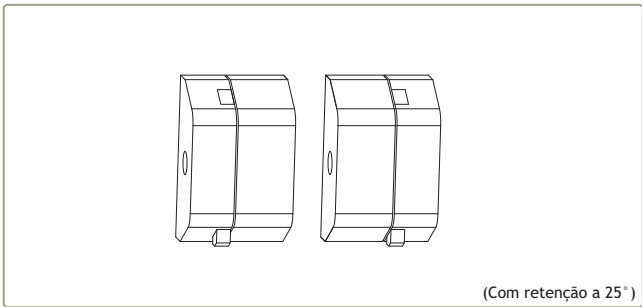


Para Mola Pav. BTS 75V - com utilização da dobradiça 1147

207327 SEPARADOR R. TER/1129.802 OXID

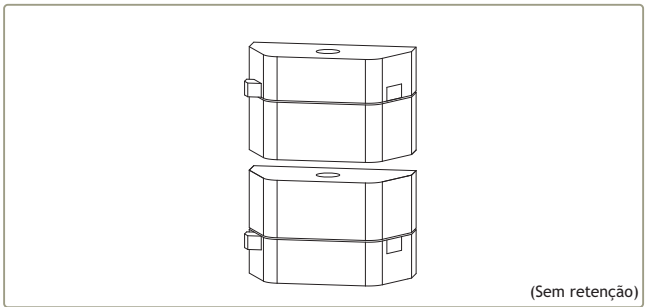


215071 PEÇA DE LIGAÇÃO PARA SA 33



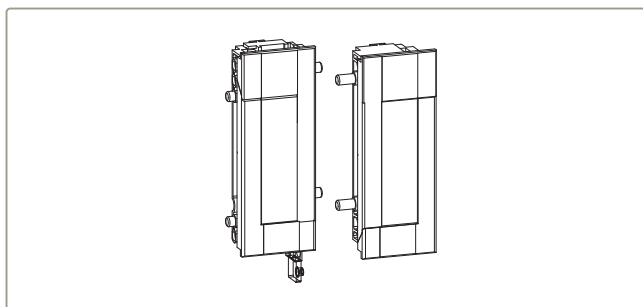
(Com retenção a 25°)

212317 CONJUNTO PIVOT 515/60 HORIZONTAL 130Kg

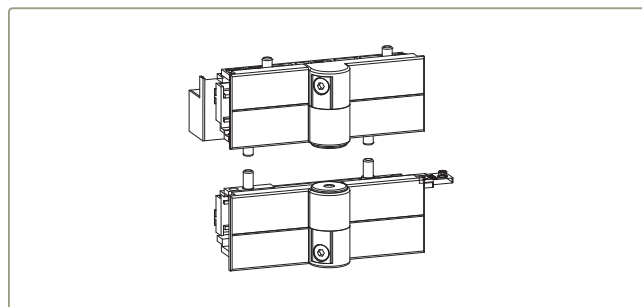


(Sem retenção)

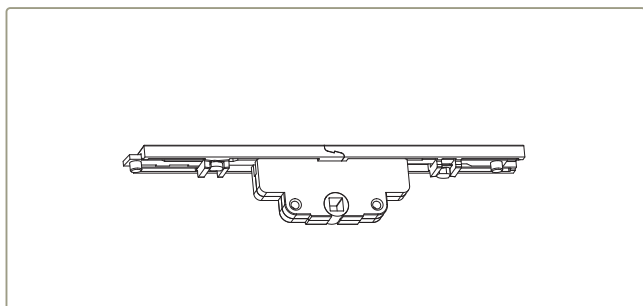
212318 CONJUNTO PIVOT 515P VERTICAL 130Kg



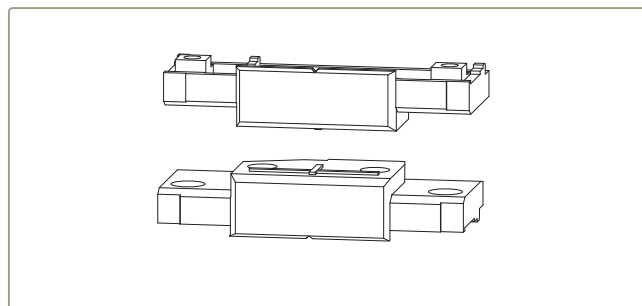
212319 CONJUNTO PIVOT UNITAS 18/3 HORIZONTAL 175Kg



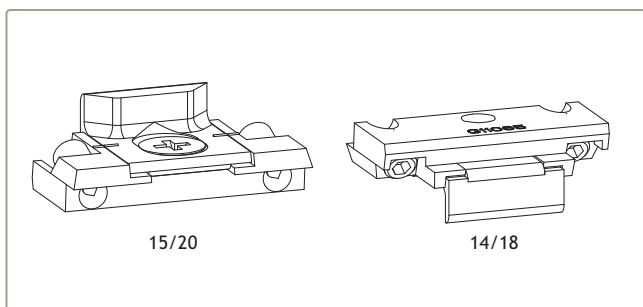
212323 CONJUNTO PIVOT UNITAS 88 VERTICAL 175Kg



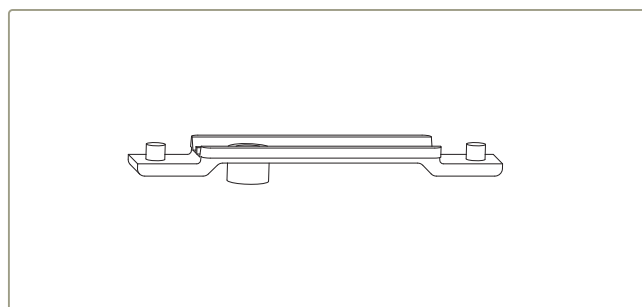
228211 MECANISMO CREMONA 90°



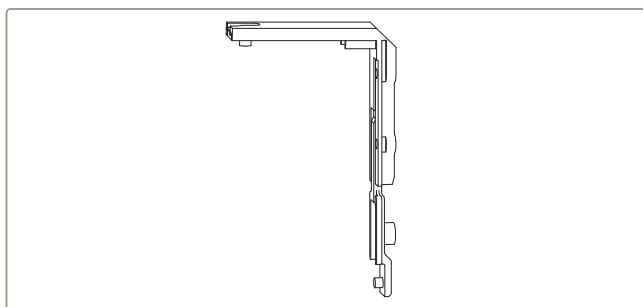
218153 CALÇO APOIO PARA PIVOT 515



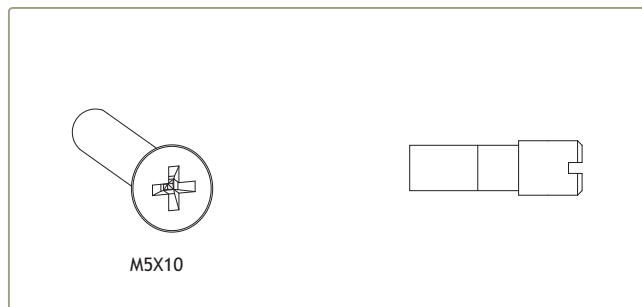
202081 15/20
202082 14/18
CONTRA-FECHO REGULÁVEL 15/20
CONTRA-FECHO REGULÁVEL 14/18



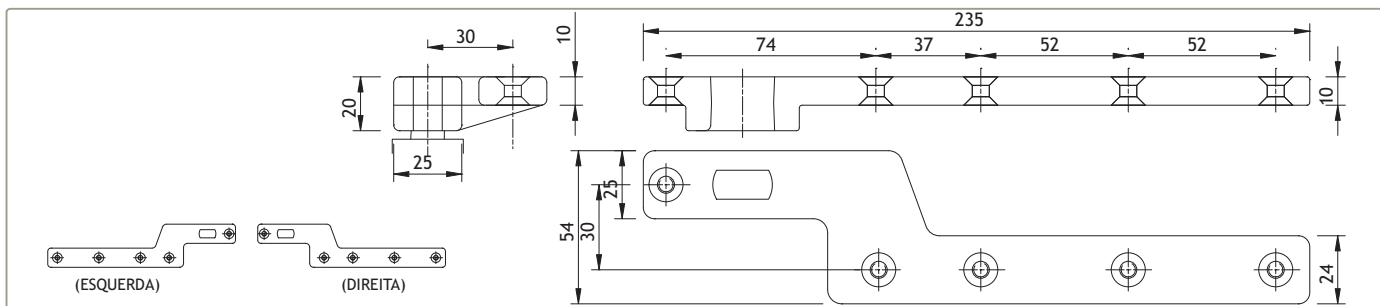
211500 PONTO DE FECHO 85mm



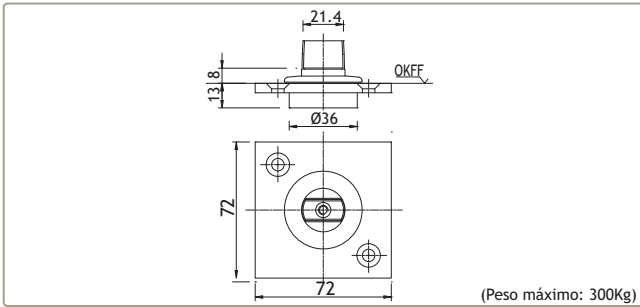
213291 ÂNGULO DE REENVIO



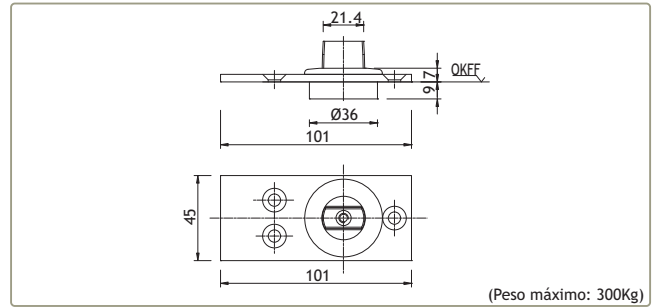
290107 M5X10
207011 PARAFUSO M5x10
PERNO PARA BARRA SA 33



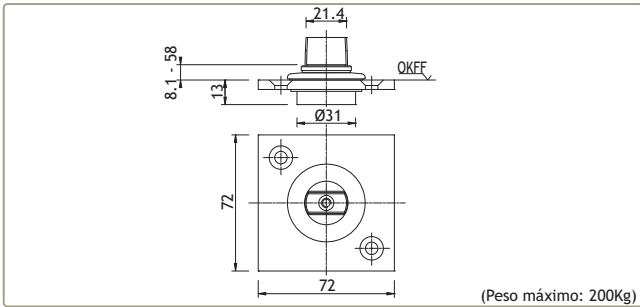
210119 BRAÇO PARA PIVOT DE CHIAO SOS D 30mm DIREITO
210120 BRAÇO PARA PIVOT DE CHIAO SOS D 30mm ESQUERDO



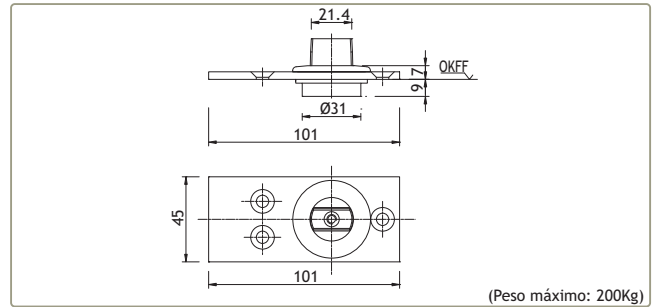
227114 PIVOT DE CHÃO 7471 AX (Peso máximo: 300Kg)



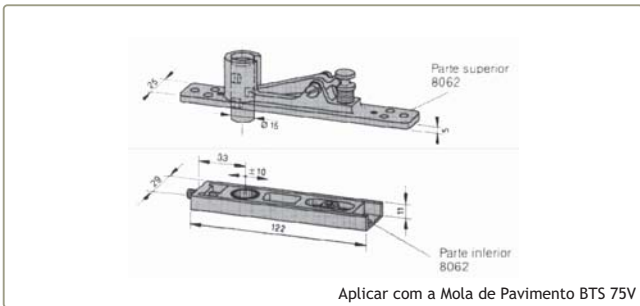
227115 PIVOT DE CHÃO 7475 AX (Peso máximo: 300Kg)



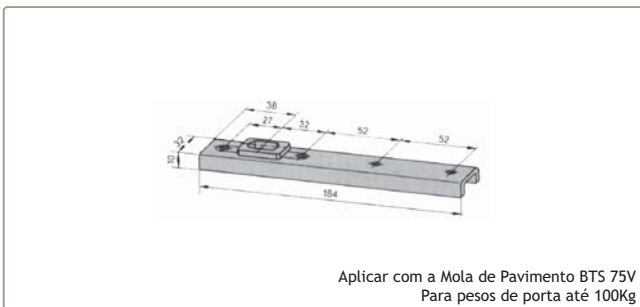
227116 PIVOT DE CHÃO 7471 K (Peso máximo: 200Kg)



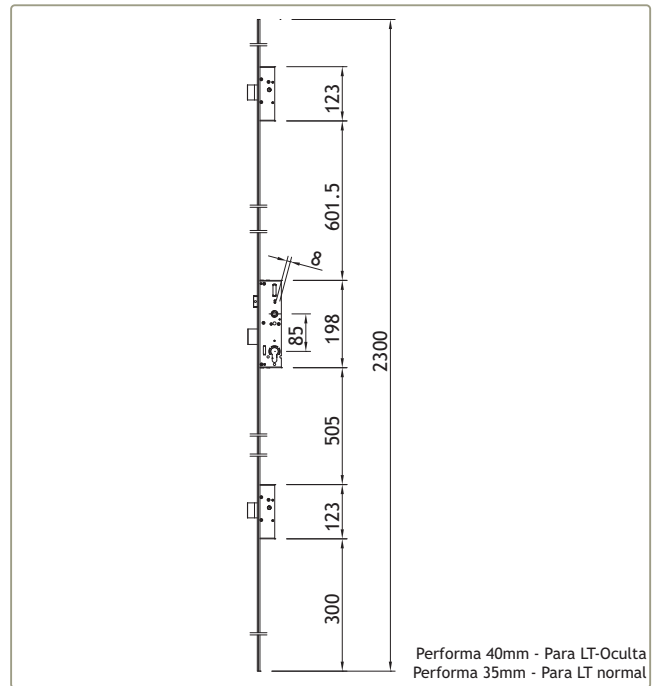
227117 PIVOT DE CHÃO 8560 G (Peso máximo: 200Kg)



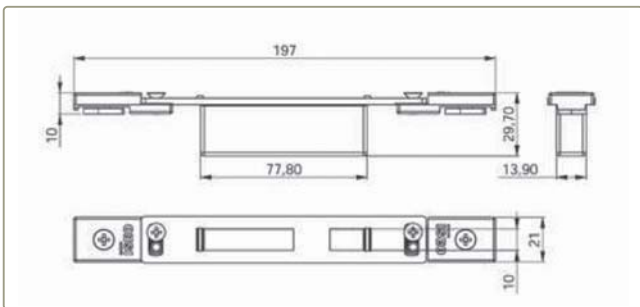
227111 PIVOT SUPERIOR VAI-DEM 8062 (Aplicar com a Mola de Pavimento BTS 75V)



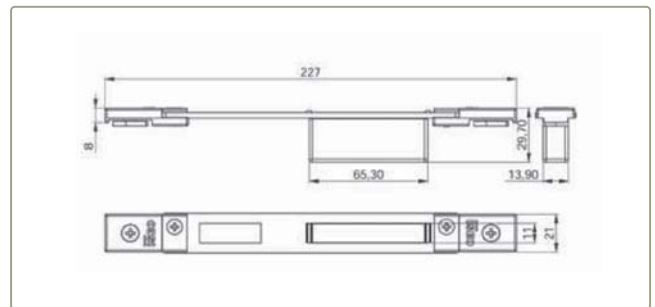
210104 BRAÇO INFERIOR VAI-DEM 8021 (Aplicar com a Mola de Pavimento BTS 75V Para pesos de porta até 100Kg)



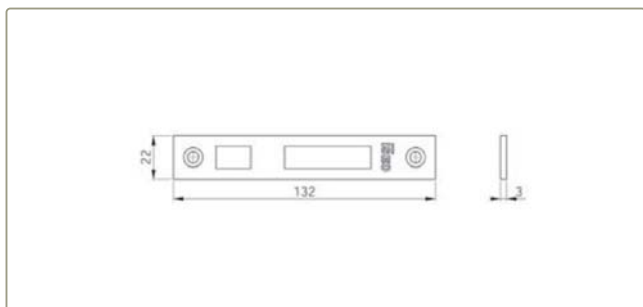
201616 FECHADURA DE 3 PONTOS PERFORMA 40mm
201615 FECHADURA DE 3 PONTOS PERFORMA 35mm



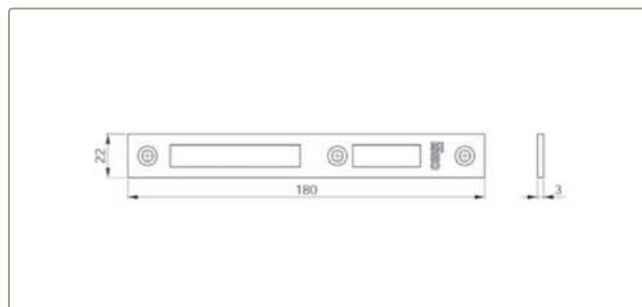
280011 TESTA SUP/INF 22x197 P/ FECHADURA PERFORMA (Pr.)



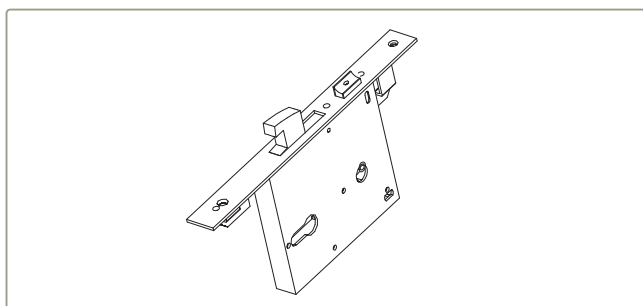
280012 TESTA CENTRAL 22x227 P/ FECHADURA PERFORMA (Pr.)



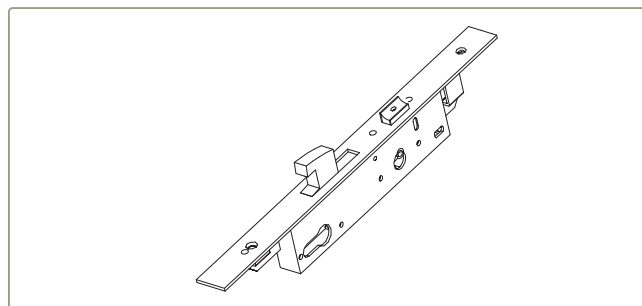
280010 TESTA SUP/INF 3x24 P/ FECHADURAS (Inox)



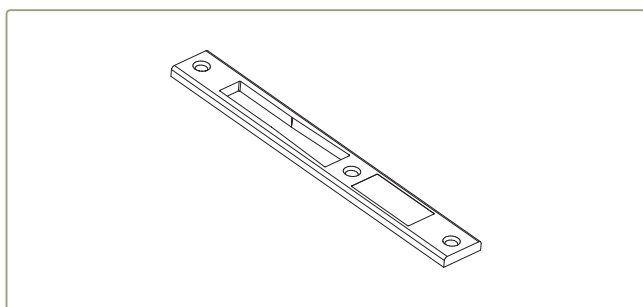
280009 TESTA CENTRAL 3x22 P/ FECHADURAS (Inox)



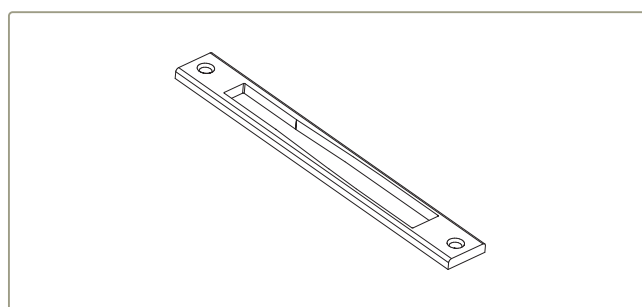
201013 FECHADURA DE ALMOFADA 5791x90



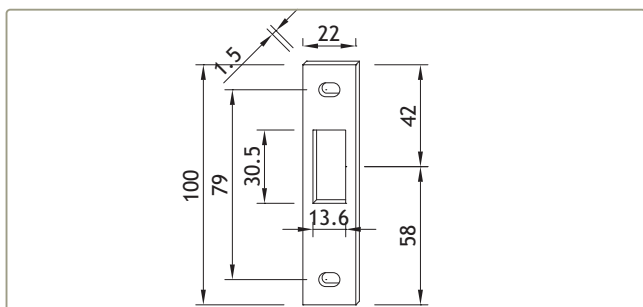
201073 FECHADURA 7716x30
201050 FECHADURA 7716x35



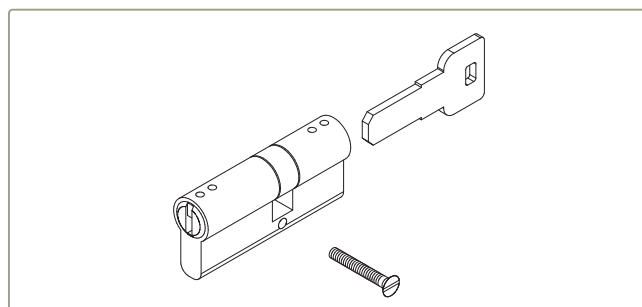
280220 TESTA FECHADURA PRUMO 2000



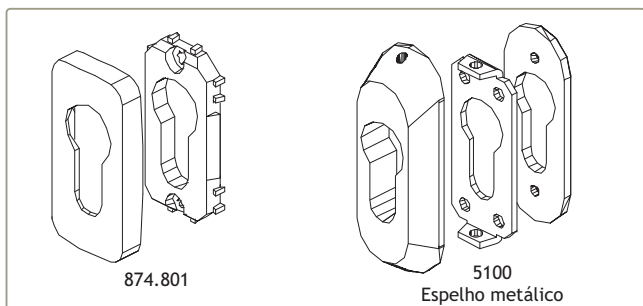
280230 TESTA FECHADURA STAND 2001



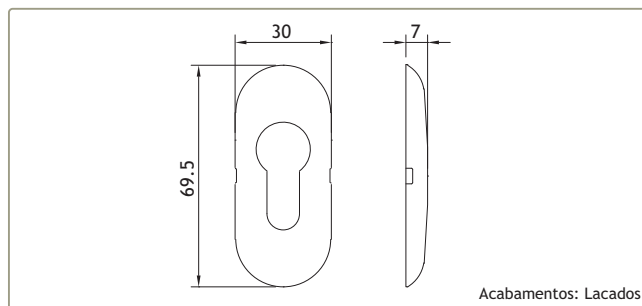
280200 TESTA FECHADURA 5791X90



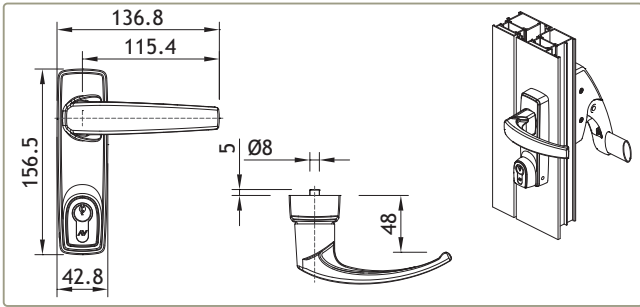
230502 SEGREDO 70/30 NIQUELADO
230503 SEGREDO SEGURANÇA 70/32 NIQUELADO



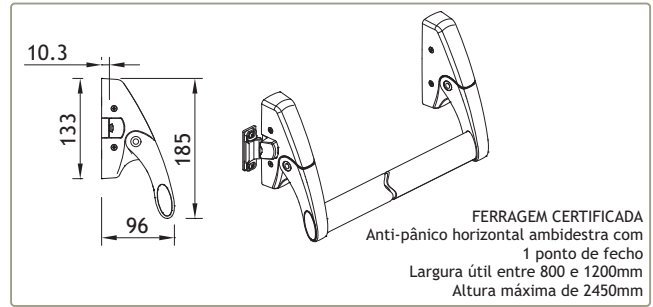
220190 ESPELHO 874.801 (Br./Pr.)
220008 ESPELHO PARA SEGURANÇA 5100 (Pr.)



220251 ESPELHO PARA SEGREDO 3500
Acabamentos: Lacados

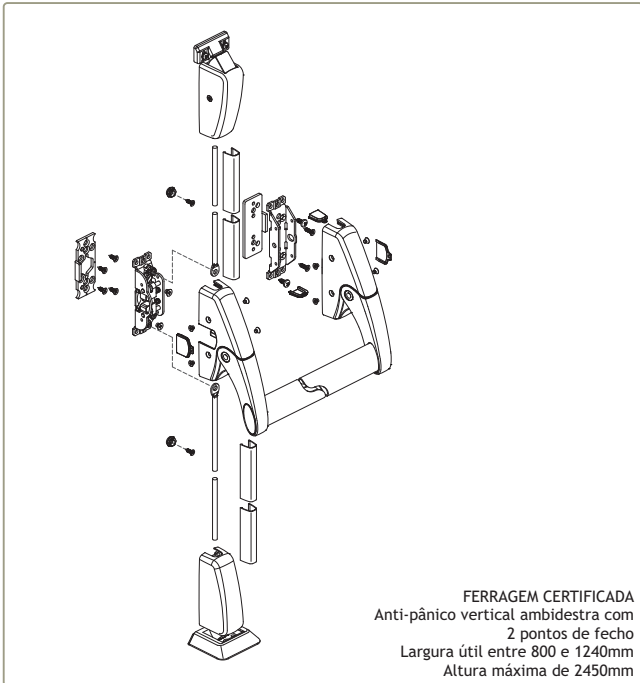


200230 CREMONE COM FECHADURA 6010.875



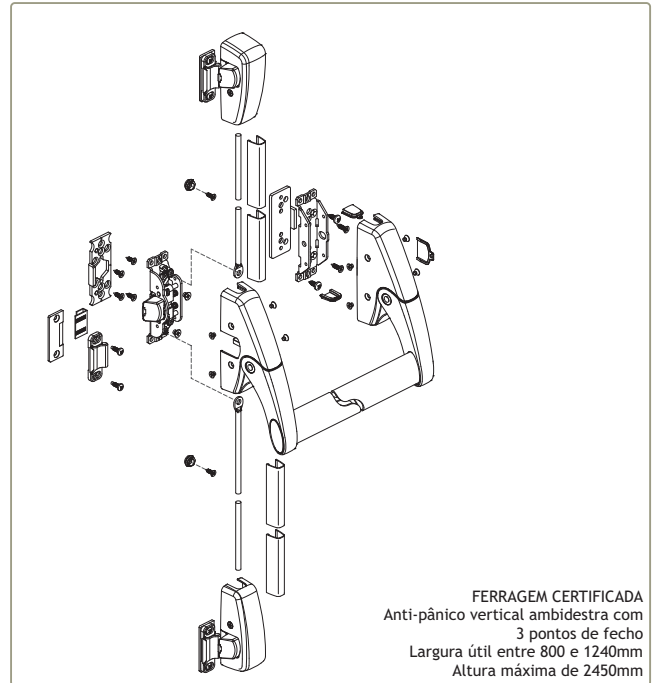
200993 ANTI-PÂNICO HORIZONTAL 6010.1/1200

FERRAGEM CERTIFICADA
Anti-pânico horizontal ambidestra com
1 ponto de fecho
Largura útil entre 800 e 1200mm
Altura máxima de 2450mm



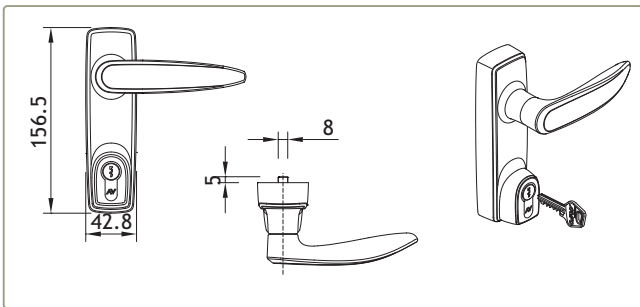
200991 ANTI-PÂNICO HORIZONTAL 6010.2/1200

FERRAGEM CERTIFICADA
Anti-pânico vertical ambidestra com
2 pontos de fecho
Largura útil entre 800 e 1240mm
Altura máxima de 2450mm

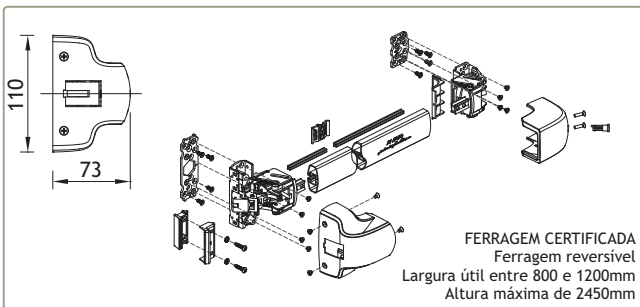


200992 ANTI-PÂNICO HORIZONTAL 6010.3/1200

FERRAGEM CERTIFICADA
Anti-pânico vertical ambidestra com
3 pontos de fecho
Largura útil entre 800 e 1240mm
Altura máxima de 2450mm

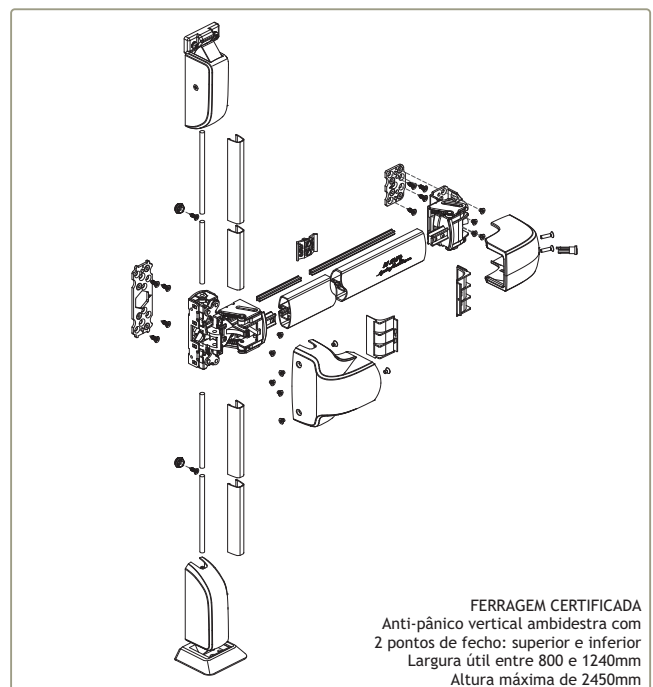


200914 CREMONE COM FECHADURA 6000.875 Pr.



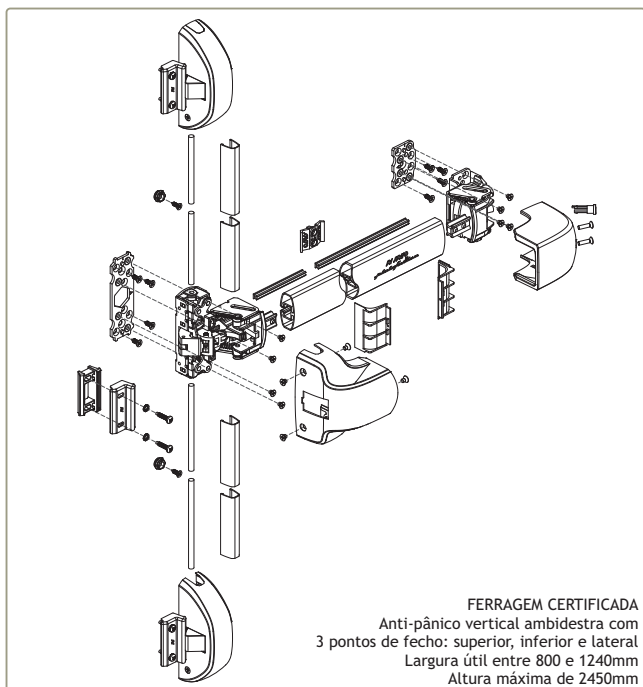
200970 ANTI-PÂNICO HORIZONTAL 6100.1/1085

FERRAGEM CERTIFICADA
Ferragem reversível
Largura útil entre 800 e 1200mm
Altura máxima de 2450mm



200995 ANTI-PÂNICO HORIZONTAL 6100.2/1085

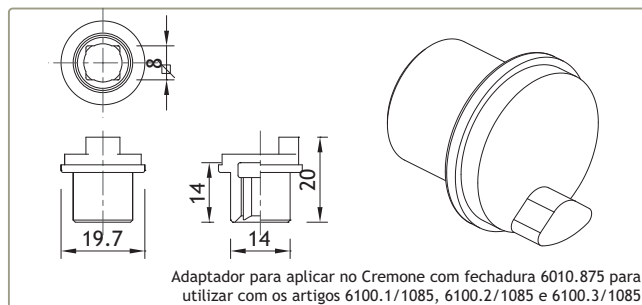
FERRAGEM CERTIFICADA
Anti-pânico vertical ambidestra com
2 pontos de fecho: superior e inferior
Largura útil entre 800 e 1240mm
Altura máxima de 2450mm



FERRAGEM CERTIFICADA
 Anti-pânico vertical ambidestra com
 3 pontos de fecho: superior, inferior e lateral
 Largura útil entre 800 e 1240mm
 Altura máxima de 2450mm

200992

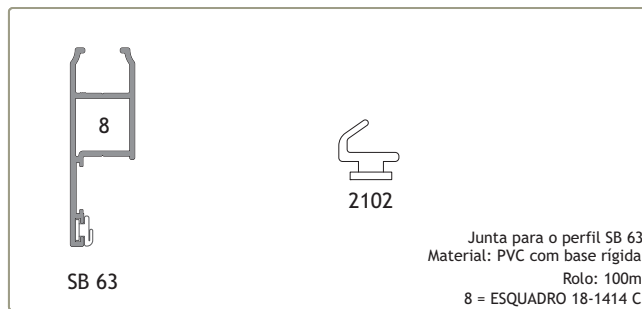
ANTI-PÂNICO HORIZONTAL 6010.3/1200



Adaptador para aplicar no Cremone com fechadura 6010.875 para utilizar com os artigos 6100.1/1085, 6100.2/1085 e 6100.3/1085

213143

ADAPTADOR PARA CREMONE COM FECHADURA 6000.401



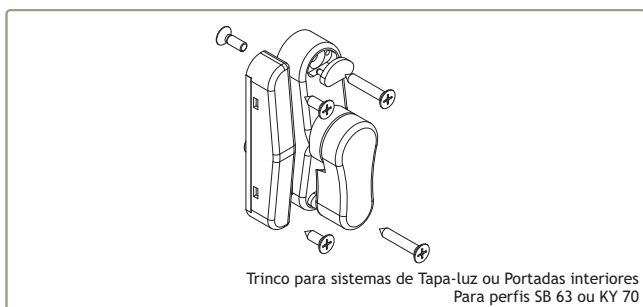
SB 63

2102

Junta para o perfil SB 63
 Material: PVC com base rígida
 Rolo: 100m
 8 = ESQUADRO 18-1414 C

208264

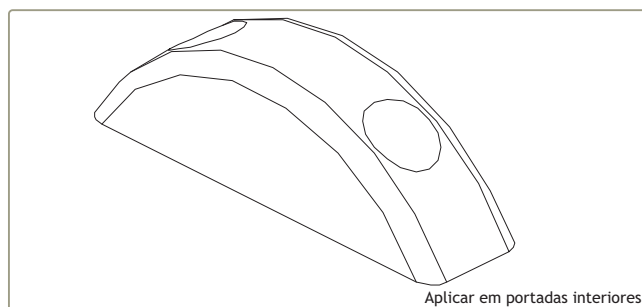
JUNTA ESTANQUICIDADE 2102



Trinco para sistemas de Tapa-luz ou Portadas interiores
 Para perfis SB 63 ou KY 70

231214

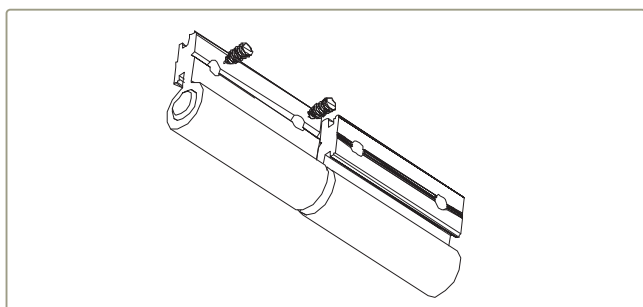
TRINCO REVERSÍVEL 9566 (Br. / Pr.)



Aplicar em portadas interiores

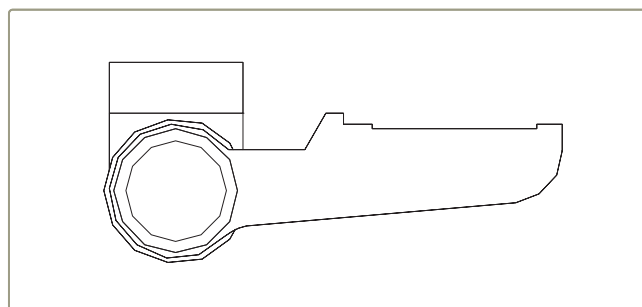
214146

BATENTE PARA PERSIANA 877.804



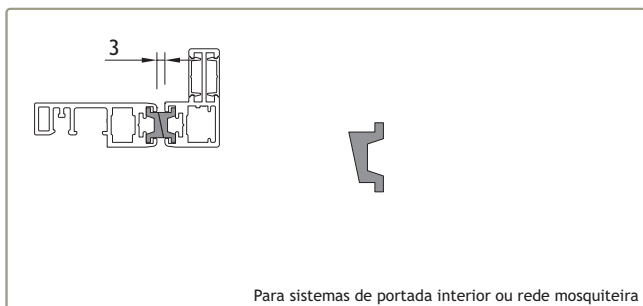
202230

DOBRADIÇA P/PORTADAS INTERIORES / REDE MOSQUITEIRA



202229

DOBRADIÇA PARA SISTEMA TAPA-LUZ



Para sistemas de portada interior ou rede mosquiteira

215155

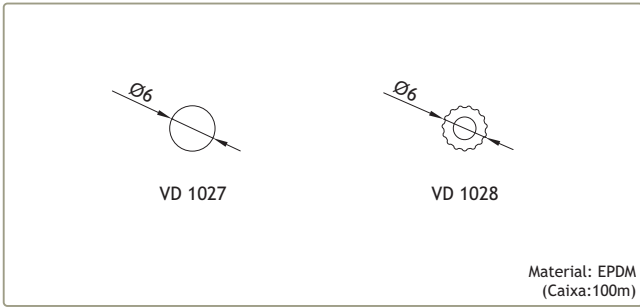
PERFIL MAGNÉTICO 2036



Para mosquiteira - aplicar no perfil KY 84
 Material: EPDM
 (Rolo: 25m)

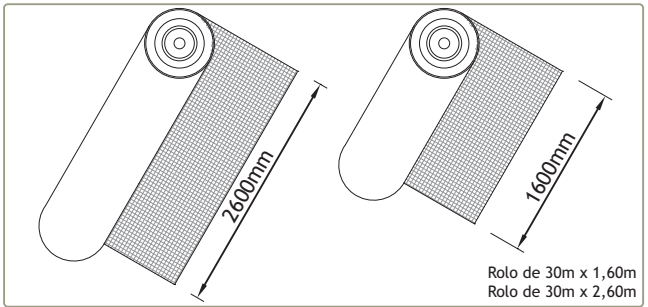
208261

JUNTA ESTANQUICIDADE 2027



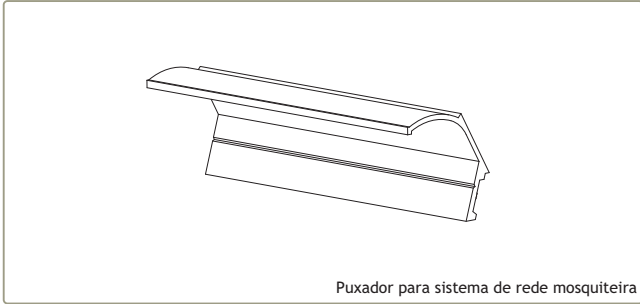
208310 VEDANTE PARA MOSQUITEIRA 1027 Pr.
208311 EDANTE PARA MOSQUITEIRA 1028 Pr

Material: EPDM
(Caixa:100m)



229105 REDE MOSQUITEIRA EM FIBRA 1600mm Cinza
229106 REDE MOSQUITEIRA EM FIBRA 2600mm Cinza

Rolo de 30m x 1,60m
Rolo de 30m x 2,60m



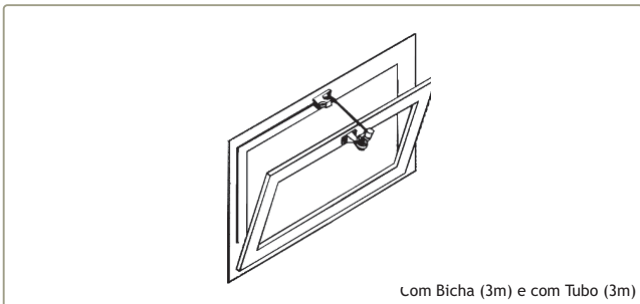
200910 PUXADOR SIMPLES SOS

Puxador para sistema de rede mosquiteira



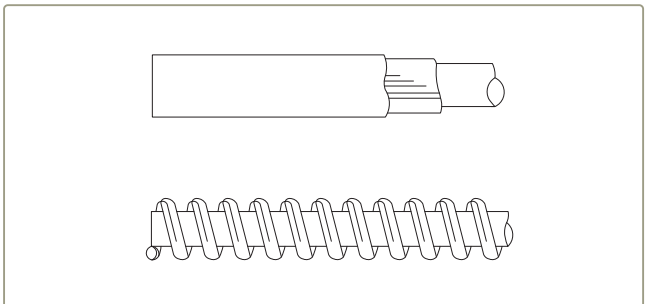
223760 KIT PARA BASCULANTE SIMPLES

Sem Bicha e sem Tubo



223906 KIT COMPLETO QL. 1 (3m)

Com Bicha (3m) e com Tubo (3m)

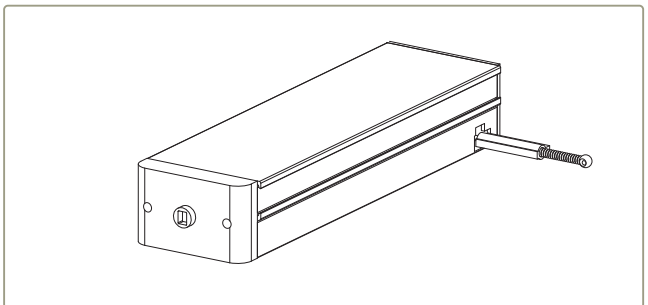


217118 BICHA F604 (POR METRO)
231002 TUBO F111 (3 METROS)



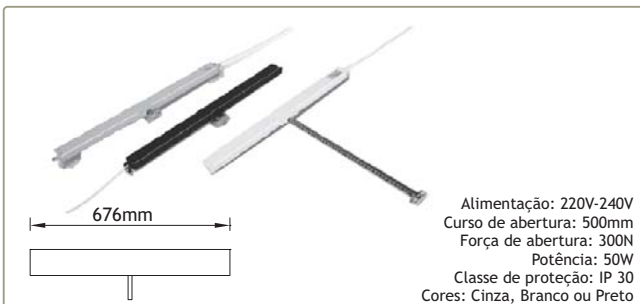
213124 ACIONADOR MECÂNICO CINZA

ACIONADOR MECÂNICO CINZA



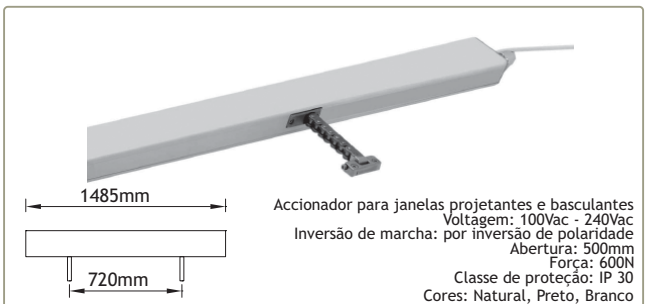
212248 ACIONADOR ELÉTRICO PRT

ACIONADOR ELÉTRICO PRT



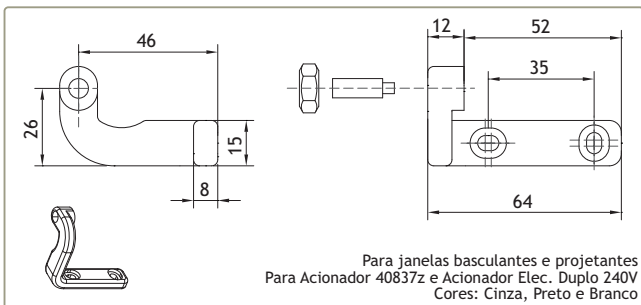
212640 ACIONADOR 40837Z

Alimentação: 220V-240V
Curso de abertura: 500mm
Força de abertura: 300N
Potência: 50W
Classe de proteção: IP 30
Cores: Cinza, Branco ou Preto



212036 ACIONADOR ELÉTRICO DUPLO 240Vac 40989D(Nat.)

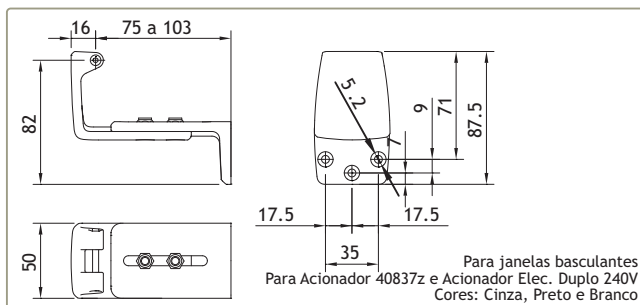
Accionador para janelas projetantes e basculantes
Voltagem: 100Vac - 240Vac
Inversão de marcha: por inversão de polaridade
Abertura: 500mm
Força: 600N
Classe de proteção: IP 30
Cores: Natural, Preto, Branco



Para janelas basculantes e projetantes
Para Acionador 40837z e Acionador Elec. Duplo 240V
Cores: Cinza, Preto e Branco

223089
223091
223090

KIT FIXAÇÃO ACIONADOR 40843F CINZA
KIT FIXAÇÃO ACIONADOR 40844G PRETO
KIT FIXAÇÃO ACIONADOR 40845H BRANCO



Para janelas basculantes
Para Acionador 40837z e Acionador Elec. Duplo 240V
Cores: Cinza, Preto e Branco

230236
230237
230238

SUPORTE PARA MOTOR 41709Z (Cin.)
SUPORTE PARA MOTOR 41710A (Pr.)
SUPORTE PARA MOTOR 41711B (Br.)



Compatível com comandos
Compatível com acionadores 220-240VAC

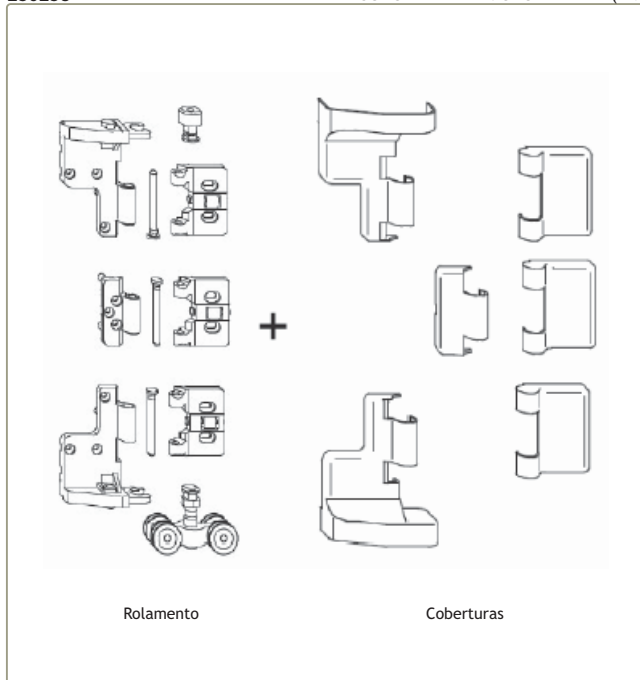
299089

RECETOR RÁDIO 230VAC TT2N



214269

COMANDO DIST. RF P1

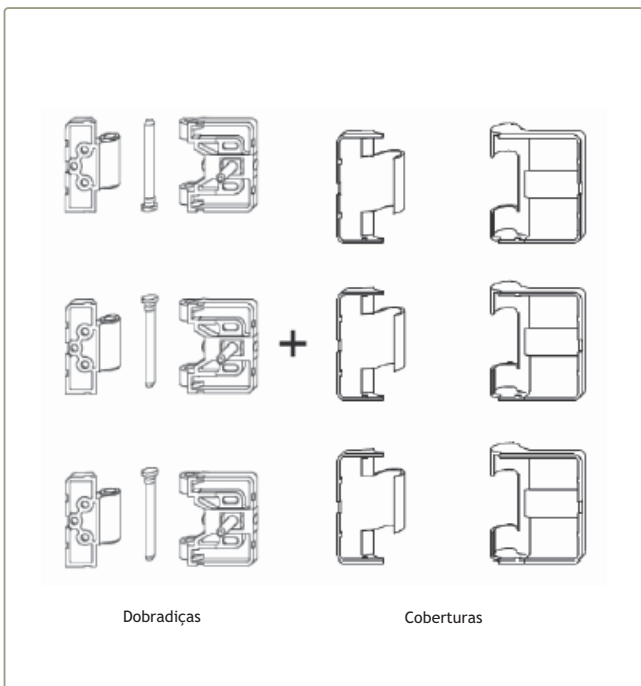


Rolamento

Coberturas

212321
212880
212877

CONJUNTO ROLAM. INTERM. FS-LM BRUTO
CONJUNTO COBERTURA P/ROLAM.INTERM. FS-LM BRC
CONJUNTO COBERTURAS P/ROLAM. INTERM. FS-LM PRT

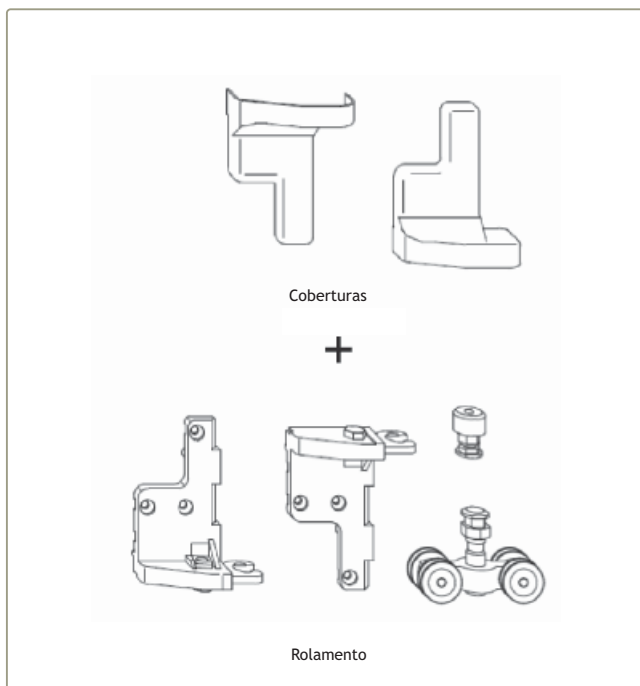


Dobradiças

Coberturas

212064
212879
212878

CONJUNTO DOBRADIÇAS FS-LM BRUTO
CONJUNTO COBERTURAS P/DOBRADIÇAS FS-LM BRC
CONJUNTO COBERTURAS P/DOBRADIÇAS FS-LM PRT

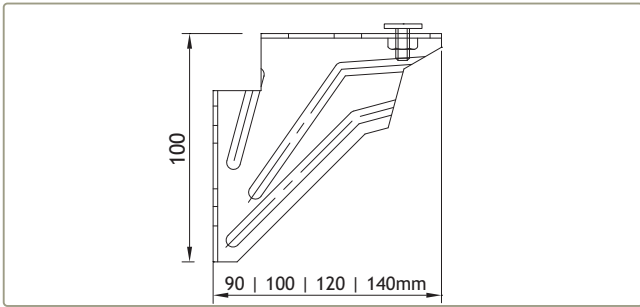


Coberturas

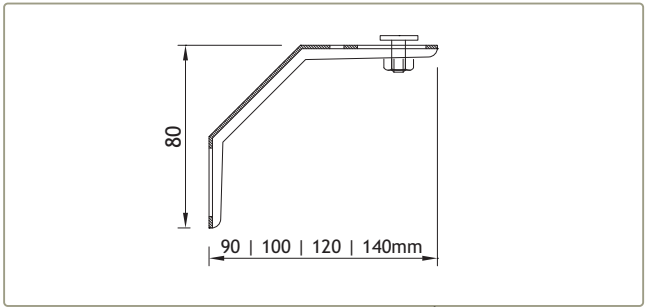
Rolamento

212320
212881

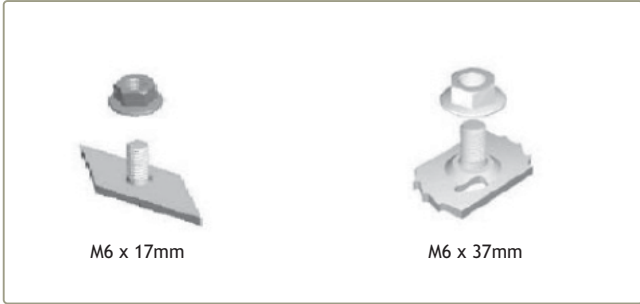
CONJUNTO ROLAM. TERM. FS-LM BRUTO
CONJUNTO COBERTURA P/ROLAM. TERM. FS-LM BRC/PRT



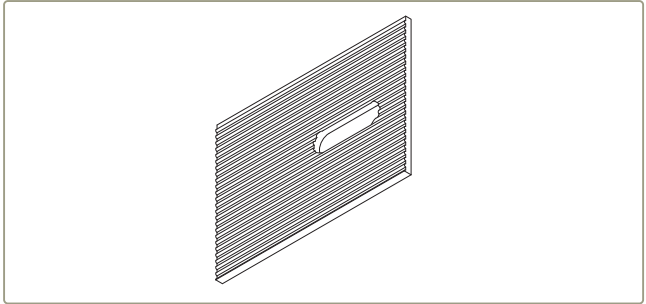
230309 SUPORTE DE FIXAÇÃO 90m
 230014 SUPORTE DE FIXAÇÃO 100m
 230019 SUPORTE DE FIXAÇÃO 120m
 230308 SUPORTE DE FIXAÇÃO 140m



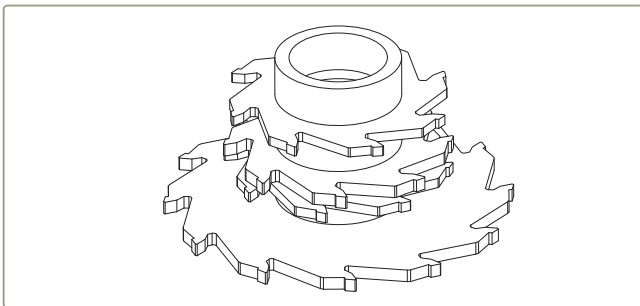
213257 ÂNGULO DE FIXAÇÃO 90m
 213239 ÂNGULO DE FIXAÇÃO 100m
 213240 ÂNGULO DE FIXAÇÃO 120m
 213256 ÂNGULO DE FIXAÇÃO 140m



207203 PRESILHA M6 x 17mm
 207220 PRESILHA M6 x 37mm



218116 CALÇO SEPARADOR (50 x 70mm)



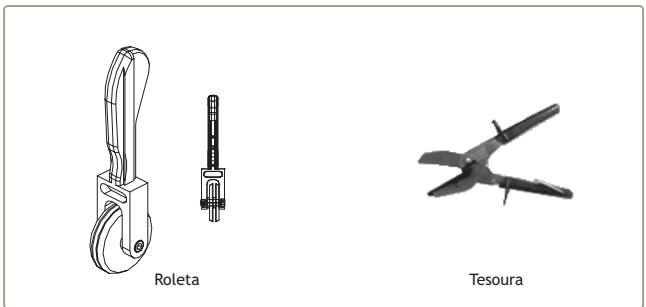
406009 CONJUNTO FRESAS SISTEMA LT



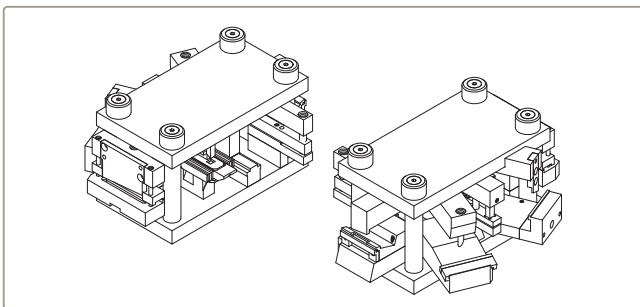
221119 FITA E.P.D.M. 5x20mm



220100 DISPOSITIVO MANUAL P18/14



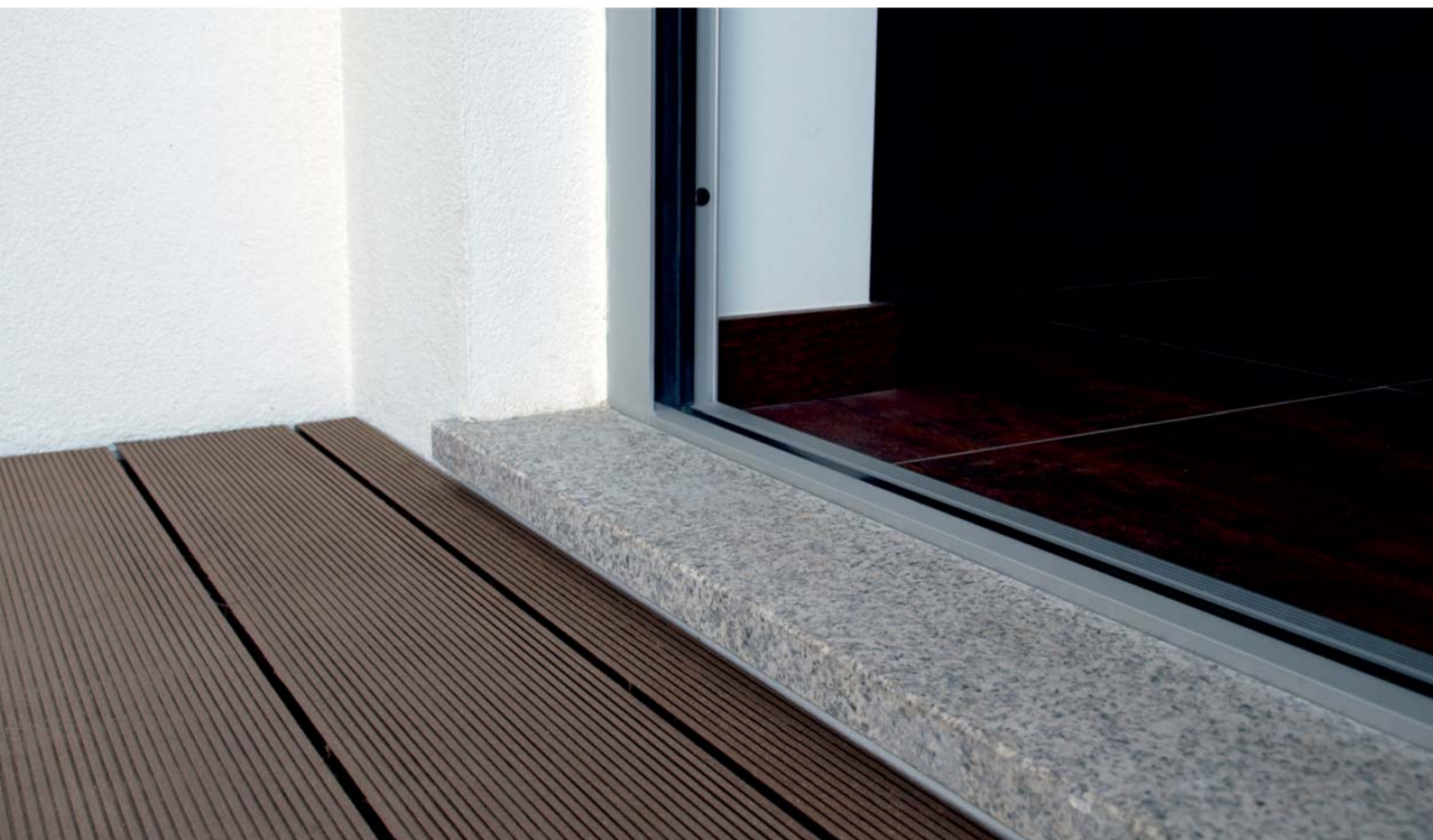
425001 ROLETA P/VED. CPT 150D
 426003 TESOURA PARA VEDANTES MULTICOUPL



408040 CORTANTE SISTEMA LT



208019 SELA JUNTAS 150gr. (Cinza)
 208704 PRODUTO DE LIMPEZA DE ALUMÍNIO (1L) Transparente



Pormenores de montagem

Assembly details
Détails d'assemblage





JANELA DE BATENTE - LT OCULTA

CASEMENT WINDOW - LT CONCEALED

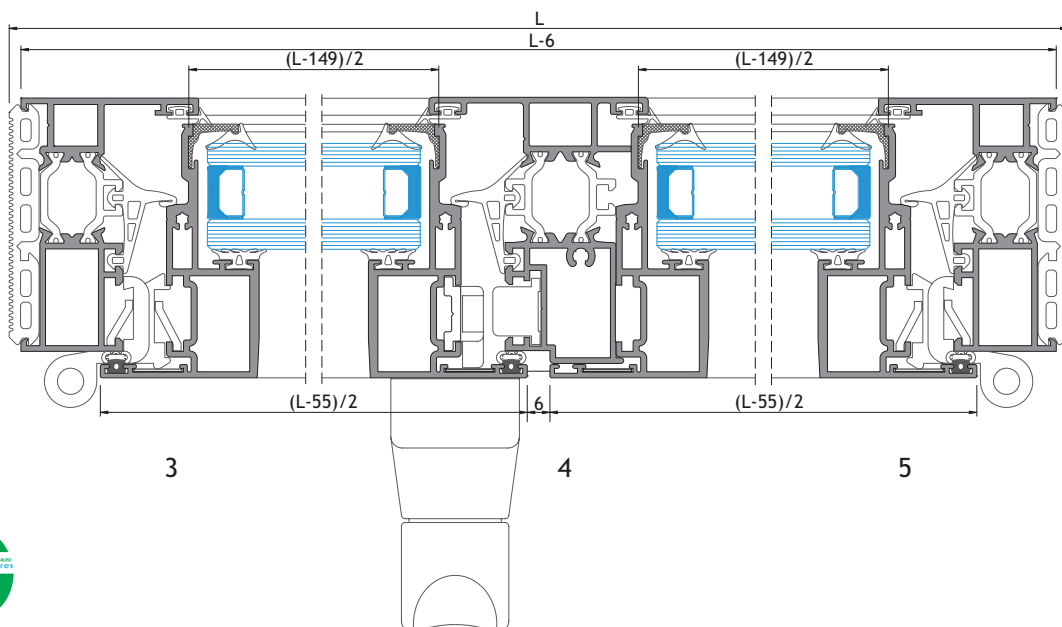
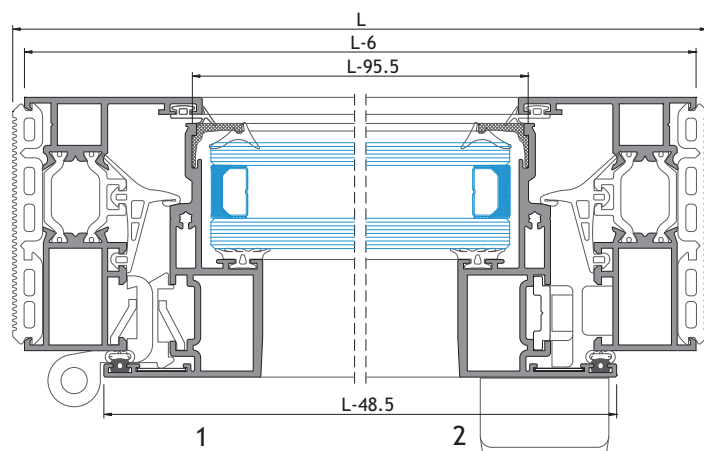
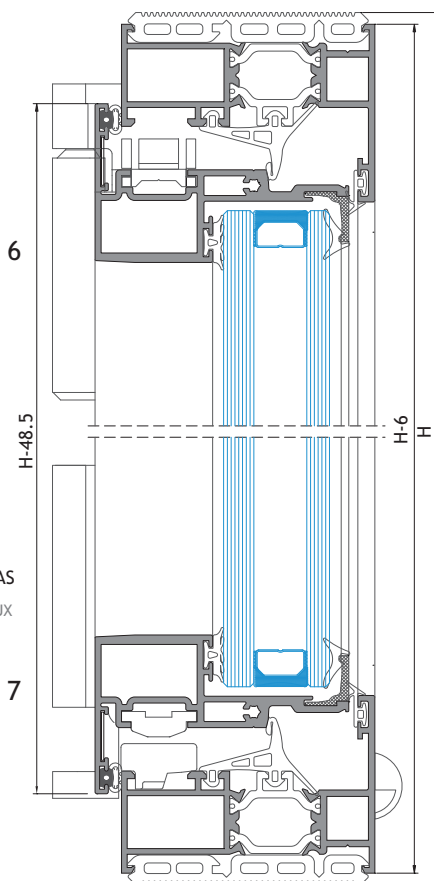
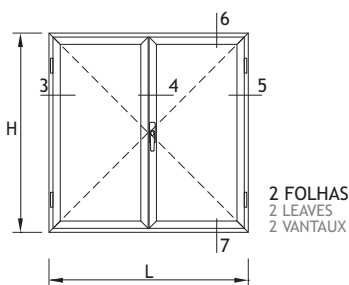
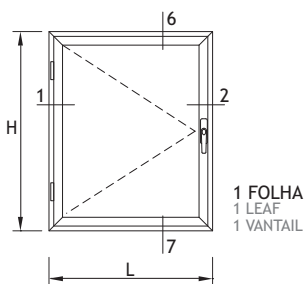
FENÊTRE À LA FRANÇAISE - LT OUVRANT CACHÉ

PERFIS - JANELA DE 1 FOLHA				
PROFILES - 1 LEAF WINDOW PROFILS - FENÊTRE À 1 VANTAIL				
REFERÊNCIA REFERÉANCE	CORTE HORIZONTAL HORIZONTAL DETAIL	CORTE VERTICAL VERTICAL DETAIL	QUANTIDADE QUANTITY	CORTE CUT
LT-01	L-6	H-6	2+2	
LT-90	L-48.5	H-48.5	2+2	
LT-95	L-95.5	H-95.5	2+2	
SA-33	(H-290)/2	2	

PERFIS - JANELA DE 2 FOLHAS				
PROFILES - 2 LEAVES WINDOW PROFILS - FENÊTRE À 2 VANTAUX				
REFERÊNCIA REFERÉANCE	CORTE HORIZONTAL HORIZONTAL DETAIL	CORTE VERTICAL VERTICAL DETAIL	QUANTIDADE QUANTITY	CORTE CUT
LT-01	L-6	H-6	2+2	
LT-90	(L-55)/2	H-48.5	4+4	
LT-96	H-116.5	1	
LT-95	(L-149)/2	H-95	4+4	
SA-33	(H-290)/2	2	

ACESSÓRIOS			
ACCESSORIES ACCESSOIRES			
CÓDIGO CODE	DESIGNAÇÃO DESIGNATION DÉSIGNATION	QUANTIDADE QUANTITY QUANTITÉ	
		1 FOLHA LEAF VANTAIL	2 FOLHAS LEAF VANTAIL
210154	CANTO CR S/SB ANGLE COIN	4	8
210154	GOTEIRA 1875 DRIP GOUTIÈRE	2	2
204901	ESQUADRO 18-1112-C BLOCKING BRACKET ÉQUERRE	4	4
204728	ESQUADRO AT E. P. BLOCKING BRACKET ÉQUERRE	8	12
202208	DOBRADIÇA 1121.1 HINGE PAUMELLE	2	4
200208	CREMONE BATENTE CUBIC HANDLE POIGNÉE	1	1
223566	KIT BATENTE FOLHA ATIVA KIT ACTIVE LEAF KIT BATTANT VANTAIL ACTIVE	1	1
201490	FECHO P/2°FOLHA 1541 2ND LEAF LOCKER FERMETURE POUÉ 2ÈME VANTAIL	-	2
218113	CAÇOS P/VIDRO 79x40x2 GLAZING SHIM CALE POUR VITRAGE	4	8
212057	CONJ.TOPO INVERSOR LT-OCULTA END CAP KIT KIT EMBOUTS	-	1

VEDANTES			
SEALANTS JOINTS			
CÓDIGO CODE	DESIGNAÇÃO DESIGNATION DÉSIGNATION	QUANTIDADE QUANTITY QUANTITÉ	
		1 FOLHA LEAF VANTAIL	2 FOLHAS LEAF VANTAIL
208152	VD 2069	2L+2H	2L+2H
208008	VD 2051	2L+2H	2L+3H
208491	VD 2067	2L+2H	2L+3H
208278	VD 2112	2L+2H	2L+4H
208289	VD 2055	2L+2H	2L+4H
VARIÁVEL VARIABLE	JUNTA INTERIOR GLAZING WEDGE GASKET JOINT INTÉRIEUR	2L+2H	2L+4H
213255	CANTO VULCANIZADO 2067.1 CORNER JOINT JOINT VULCANISÉ	4	4



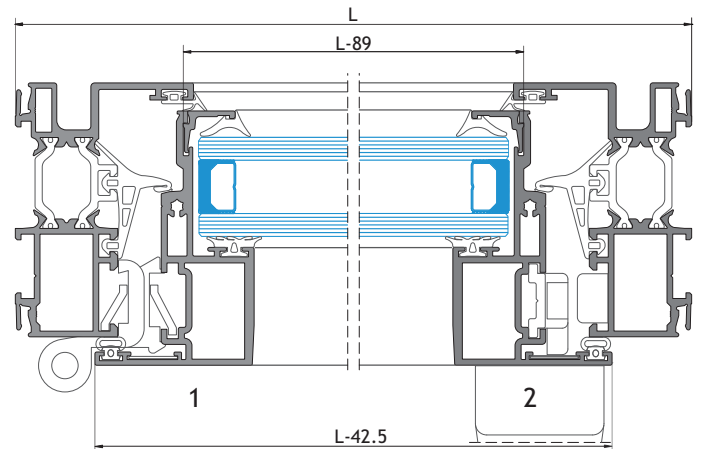
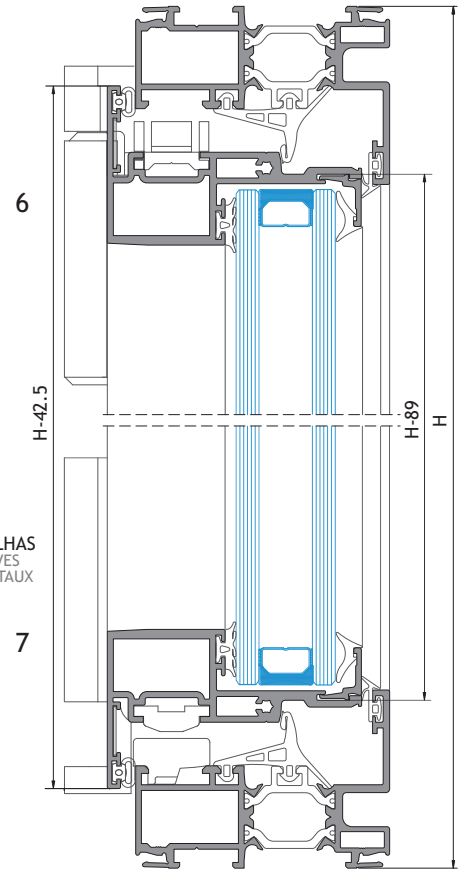
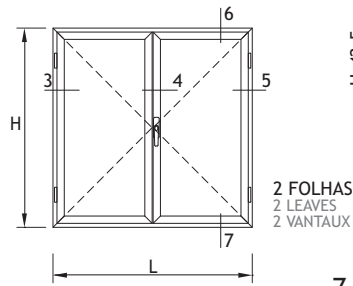
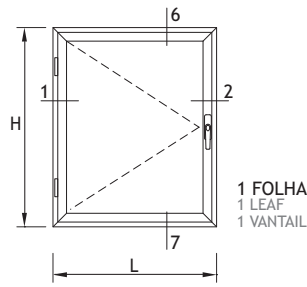
JANELA DE BATENTE - LT OCULTA (LT 71 + LT 90)
 CASEMENT WINDOW - LT CONCEALED (LT 71 + LT 90)
 FENÊTRE À LA FRANÇAISE - LT OUVRANT CACHÉ (LT 71 + LT 91)

PERFIS - JANELA DE 1 FOLHA PROFILES - 1 LEAF WINDOW PROFILS - FENÊTRE À 1 VANTAIL				
REFERÊNCIA REFERÉNCIA	CORTE HORIZONTAL HORIZONTAL DETAIL DÉTAIL HORIZONTAL	CORTE VERTICAL VERTICAL DETAIL DÉTAIL VERTICALE	QUANTIDADE QUANTITY QUANTITÉ	CORTE CUT COUPÉ
LT-71	L	H	2+2	
LT-90	L-42.5	H-42.5	2+2	
LT-95	L-89	H-89	2+2	
SA-33	(H-284)/2	2	

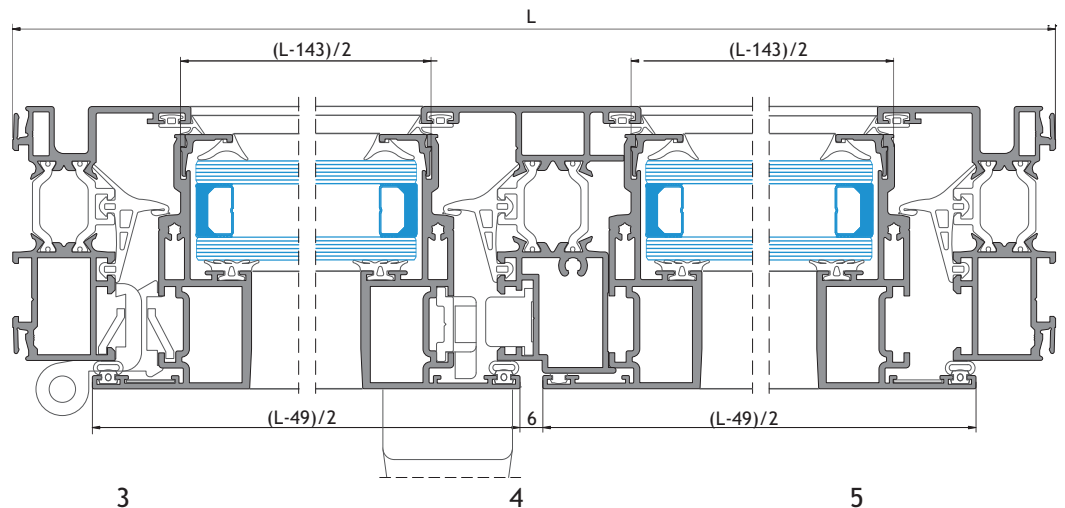
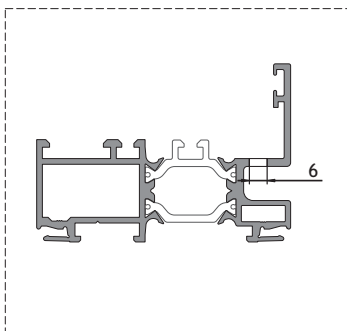
PERFIS - JANELA DE 2 FOLHAS PROFILES - 2 LEAVES WINDOW PROFILS - FENÊTRE À 2 VANTAUX				
REFERÊNCIA REFERÉNCIA	CORTE HORIZONTAL HORIZONTAL DETAIL DÉTAIL HORIZONTAL	CORTE VERTICAL VERTICAL DETAIL DÉTAIL VERTICALE	QUANTIDADE QUANTITY QUANTITÉ	CORTE CUT COUPÉ
LT-71	L	H	2+2	
LT-90	(L-49)/2	H-42.5	4+4	
LT-96	H-110.5	1	
LT-95	(L-143)/2	H-89	4+4	
SA-33	(H-284)/2	2	

ACESSÓRIOS ACCESSORIES ACCESSOIRES			
CÓDIGO CODE	DESIGNAÇÃO DESIGNATION DÉSIGNATION	QUANTIDADE QUANTITY QUANTITÉ	
		1 FOLHA LEAF VANTAIL	2 FOLHAS LEAF VANTAIL
213246	CANTO CR 5/SB ANGLE COIN	4	8
204163	ESQUADRO LT 1104 BLOCKING BRACKET ÉQUERRE	4	4
204728	ESQUADRO AT E. P. BLOCKING BRACKET ÉQUERRE	8	12
202208	DOBRADIÇA 1121.1 HINGE PAUMELLE	2	4
200208	CREMONE BATENTE CUBIC HANDLE POIGNÉE	1	1
223566	KIT BATENTE FOLHA ATIVA KIT ACTIVE LEAF KIT BATTANT VANTAIL ACTIVE	1	1
201490	FECCHO P/ V2ª FOLHA 1541 2ND LEAF LOCKER FERMETURE P/ 2EME VANTAIL	-	2
218113	CALÇOS P/ VIDRO 79x40x2 GLAZING SHIM CALE POUR VITRAGE	4	8
212057	CONJUNTO INVERSOR LT-OCULTA END CAP KIT KIT EMBOUTS	-	1

VEDANTES SEALANTS JOINTS			
CÓDIGO CODE	DESIGNAÇÃO DESIGNATION DÉSIGNATION	QUANTIDADE QUANTITY QUANTITÉ	
		1 FOLHA LEAF VANTAIL	2 FOLHAS LEAF VANTAIL
208008	VD 2051	2L+2H	2L+3H
208491	VD 2067	2L+2H	2L+3H
208278	VD 2112	2L+2H	2L+4H
208289	VD 2055	2L+2H	2L+4H
VARIÁVEL VARIABLE	JUNTA INTERIOR GLAZING WEDGE GASKET JOINT INTÉRIEUR	2L+2H	2L+4H
213255	CANTO VULCANIZADO 2067.1 CORNER JOINT JOINT VULCANISÉ	4	4



DRENAGEM PERFIL LT-71 | DRAINAGE | DRAINAGE



JANELA DE BATENTE - LINHA OVAL

CASEMENT WINDOW - OVAL LINE

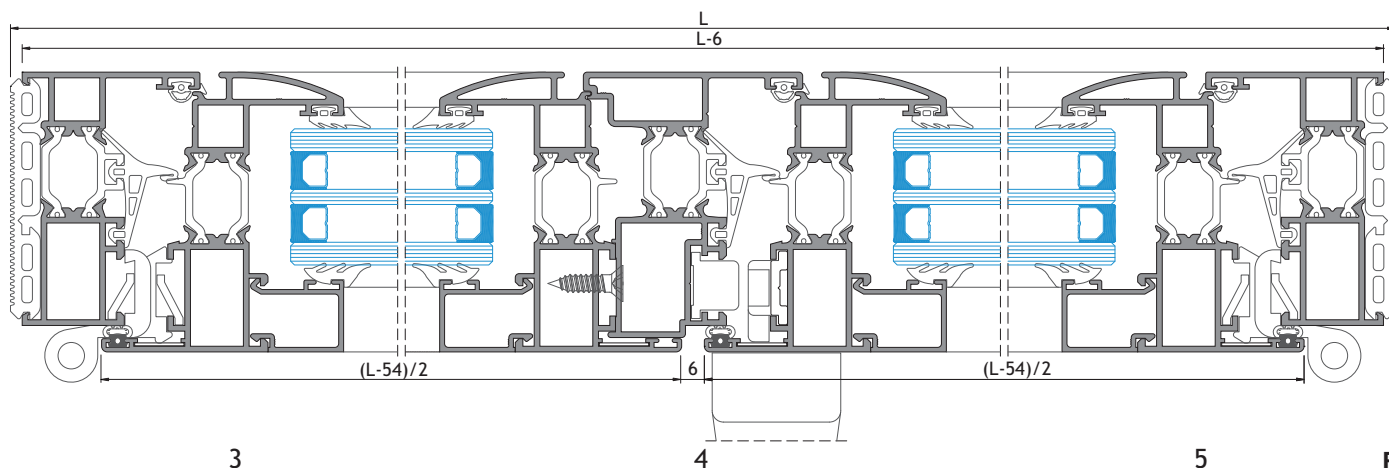
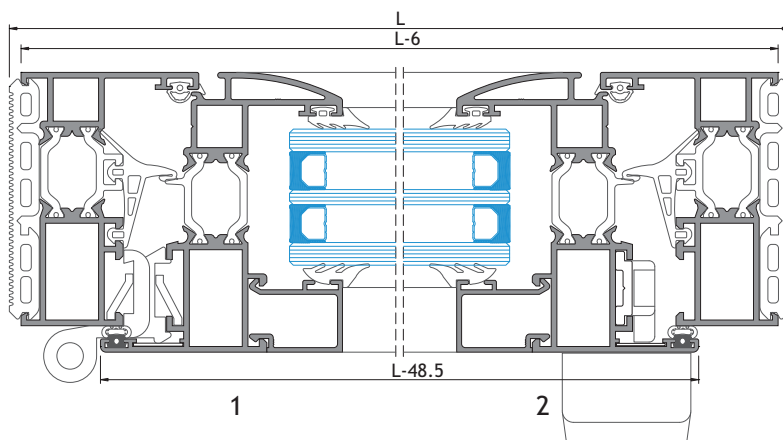
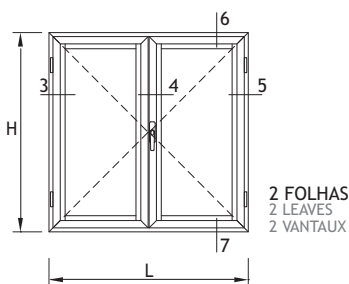
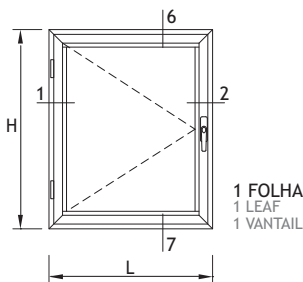
FENÊTRE À LA FRANÇAISE - LIGNE OVALE

PERFIS - JANELA DE 1 FOLHA				
PROFILES - 1 LEAF WINDOW PROFILS - FENÊTRE À 1 VANTAIL				
REFERÊNCIA REFERENCE RÉFÉRENCE	CORTE HORIZONTAL HORIZONTAL DETAIL DÉTAIL HORIZONTAL	CORTE VERTICAL VERTICAL DETAIL DÉTAIL VERTICALE	QUANTIDADE QUANTITY QUANTITÉ	CORTE CUT COUPÉ
LT-01	L-6	H-6	2+2	
LT-85	L-48.5	H-48.5	2+2	
-	L-136	H-176	2+2	
SA-33	(H-290)/2	2	

PERFIS - JANELA DE 2 FOLHAS				
PROFILES - 2 LEAVES WINDOW PROFILS - FENÊTRE À 2 VANTAUX				
REFERÊNCIA REFERENCE RÉFÉRENCE	CORTE HORIZONTAL HORIZONTAL DETAIL DÉTAIL HORIZONTAL	CORTE VERTICAL VERTICAL DETAIL DÉTAIL VERTICALE	QUANTIDADE QUANTITY QUANTITÉ	CORTE CUT COUPÉ
LT-01	L-6	H-6	2+2	
LT-85	(L-54)/2	H-48	4+4	
LT-06	H-116.5	1	
-	(L-230)/2	H-176	4+4	
SA-33	(H-290)/2	2	

ACESSÓRIOS		
ACCESSORIES ACCESSOIRES		
CÓDIGO CODE	DESIGNAÇÃO DESIGNATION DÉSIGNATION	QUANTIDADE QUANTITY QUANTITÉ 1 FOLHA LEAF VANTAIL
210154	GOTEIRA 1875 DRIP GOUTTIÈRE	2
213246	CANTO CR S/SB ANGLE COIN	4
204901	ESQUADRO 18-1112-C BLOCKING BRACKET ÉQUERRE	8
204728	ESQUADRO AT E. P. BLOCKING BRACKET ÉQUERRE	8
202208	DOBRADIÇA 1121.1 HINGE PAUMELLE	2
200302	CREMONE 870.2 HANDLE POIGNÉE	1
215114	PEÇA CREMONE VARETA 1481 OPERATING ROD PIECE ENTRÂINEUR	2
206490	TERMINAL VARETA 1486 LOCKING TERMINAL TERMINAISON DE FERMETURE	2
202090	CONTRA-FEC. DUPLO 1416.6 DOUBLE COUNTER-LOCK CONTRE-FERM. DOUBLE	2
218194	CALÇOS P/VIDRO EURO 2000 GLAZING SHIM CALE POUR VITRAGE	4
212014	CONJ.TOPO INVERSOR LT END CAP KIT KIT EMBOUTS	-
201490	FECHO P/2FOLHA 1541 2ND LEAF LOCKER FERMETURE POUR 2EME VANTAIL	-

VEDANTES		
SEALANTS JOINTS		
CÓDIGO CODE	DESIGNAÇÃO DESIGNATION DÉSIGNATION	QUANTIDADE QUANTITY QUANTITÉ 1 FOLHA LEAF VANTAIL
208152	VD 2069	2L+2H
208008	VD 2051	2L+2H
208491	VD 2067	2L+2H
208350	VD 2003	2L+2H
208319	VD 2312 OPCIONAL OPTIONAL FACULTATIF	2L+2H
VARIÁVEL VARIABLE	JUNTA INTERIOR GLAZING WEDGE GASKET JOINT INTÉRIEUR	2L+2H
213290	CANTO VULCANIZADO 2105.1 CORNER JOINT JOINT VULCANISÉ	4



ESC:1/2



PORTA DE ENTRADA DE 1 FOLHA - LT OCULTA

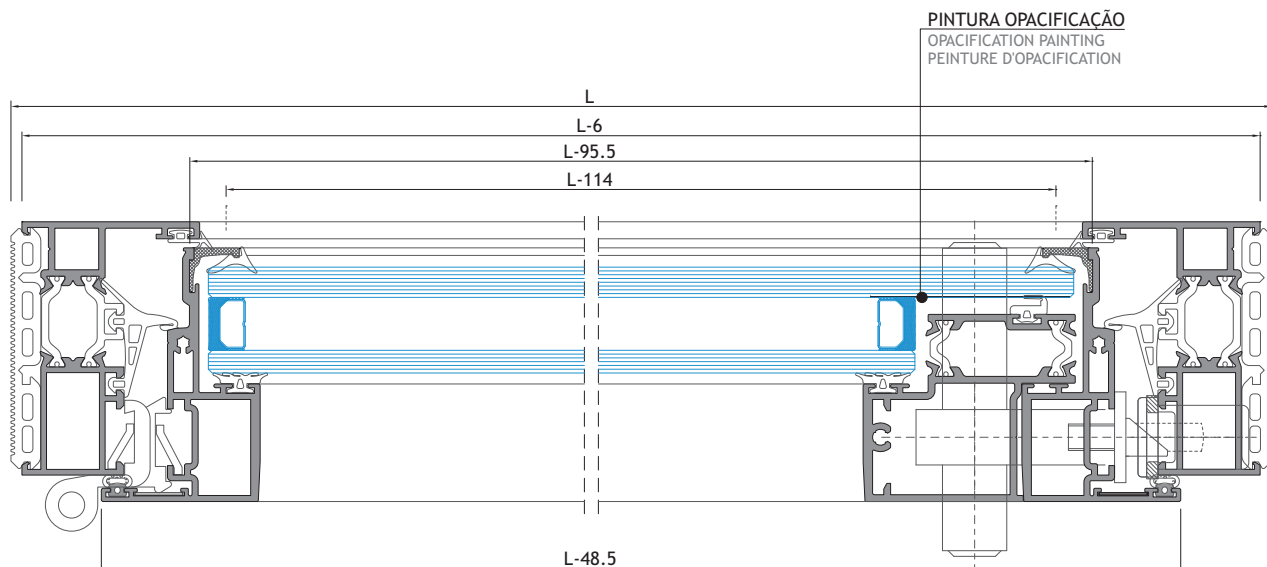
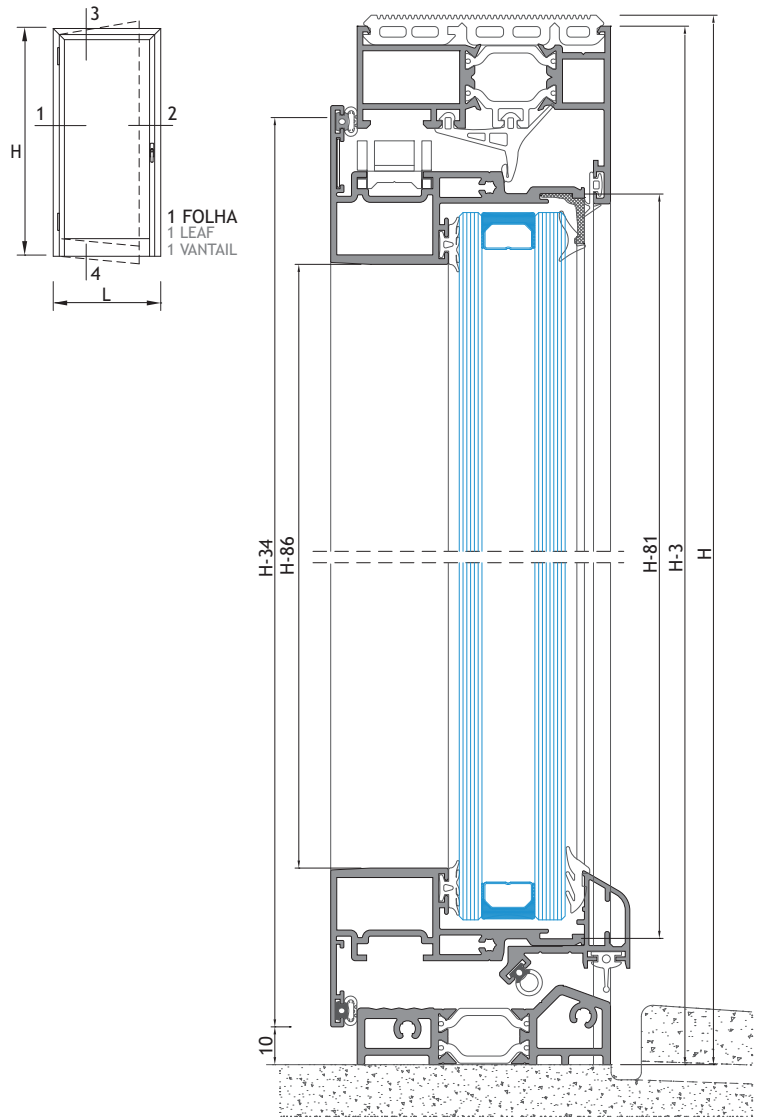
1 LEAF DOOR - LT CONCEALED

PORTE 1 VANTAIL - LT CACHÉ

PERFIS PROFILES PROFILS				
REFERÊNCIA REFERENCE RÉFÉRENCE	CORTE HORIZONTAL HORIZONTAL DETAIL DÉTAIL HORIZONTAL	CORTE VERTICAL VERTICAL DETAIL DÉTAIL VERTICALE	QUANTIDADE QUANTITY QUANTITÉ	CORTE CUT COUPÉ
LT-01	L-6	H-3	1+2	
LT-90	L-48.5	H-34	2+2	
LT-95	L-95.5	H-81	2+2	
LT-91	-	H-86	1	
LT-50	L-50	-	1	
LT-32	L-114	-	1	

ACESSÓRIOS ACCESSORIES ACCESSOIRES		
CÓDIGO CODE	DESIGNAÇÃO DESIGNATION DÉSIGNATION	QUANTIDADE QUANTITY QUANTITÉ
213246	CANTO CR S/SB ANGLE COIN	4
204901	ESQUADRO 18-1112-C BLOCKING BRACKET ÉQUERRE	2
204728	ESQUADRO AT E. P. BLOCKING BRACKET ÉQUERRE	6
202208	DOBRADIÇA 1121.1 HINGE PAUMELLE	3
200792	PUXADOR DE PORTA DUPLO CUBIC CUBIC HANDLE POIGNÉE CUBIC	1
227302	QUADRA DESCENTRADA 130mm OFFSET SQUARE SHAFT BARRE CARRÉE DÉCENTRÉE	1
201616	FECHADURA 3 PONTOS 40mm 3 POINTS LOCKER SERRURE DE 3 POINTS	1
280012	TESTA CENTRAL CENTRAL STRICKING PLATE GÂCHE CENTRALE	1
280011	TESTA SUP./INF. UPPER AND LOWER STRICKING PLATE GÂCHES SUP./INF.	2
230502	SEGREDO 70/30 CYLINDER LOCK CYLINDRE DE SERRURE	1
220190	ESPELHO 874.801 CYLINDER BACK PLATE COUVERCLE DE CYLINDRE	2
218113	CALÇOS P/VIDRO 79x40x2mm GLAZING SHIM CALE POUR VITRAGE	4
212346	CONJUNTO TAPA TOPOS SA 32 END CAP EMBOUT	1

VEDANTES SEALANTS JOINTS		
CÓDIGO CODE	DESIGNAÇÃO DESIGNATION DÉSIGNATION	QUANTIDADE QUANTITY QUANTITÉ
208152	VD 2069	L+2H
208008	VD 2051	3L+2H
208491	VD 2067	L+2H
208278	VD 2112	L+2H
208289	VD 2055	2L+2H
208114	VD 2008	H
208246	VD 1140	L
VARIÁVEL VARIABLE	JUNTA EXTERIOR GLAZING WEDGE GASKET JOINT EXTÉRIEUR	2L+2H
213255	CANTO VULCANIZADO 2067.1 CORNER JOINT JOINT VULCANISÉ	2

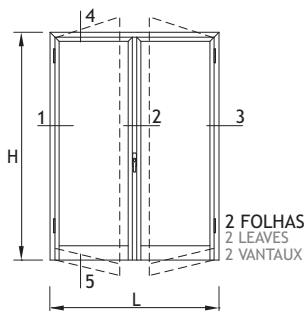


PORTA DE ENTRADA DE 2 FOLHAS - LT OCULTA

2 LEAVES DOOR - LT CONCEALED

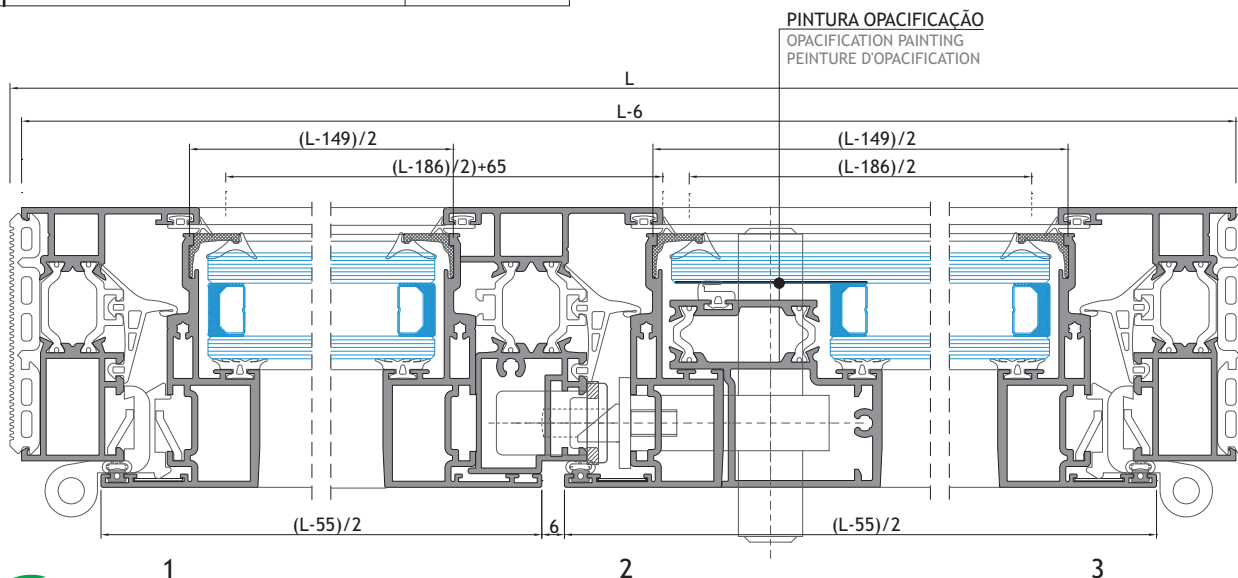
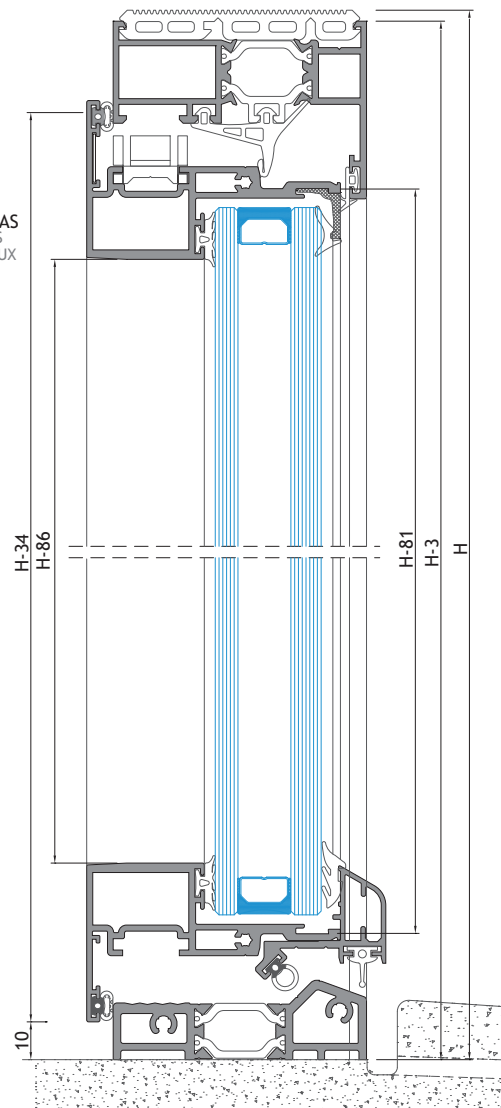
PORTE 2 VANTAUX - LT CACHÉ

PERFIS PROFILES PROFILS				
REFERÊNCIA REFERENCE RÉFÉRENCE	CORTE HORIZONTAL HORIZONTAL DETAIL DÉTAIL HORIZONTAL	CORTE VERTICAL VERTICAL DETAIL DÉTAIL VERTICALE	QUANTIDADE QUANTITY QUANTITÉ	CORTE CUT COUPÉ
LT-01	L-6	H-3	1+2	
LT-90	(L-55)/2	H-34	4+4	
LT-96	-	H-102	1	
LT-95	(L-149)/2	H-81	4+4	
LT-91	-	H-90	1	
LT-50	L-50	-	1	
LT-32	(L-186)/2 (L-186)/2+65	-	1	



ACESSÓRIOS ACCESSORIES ACCESSOIRES		
CÓDIGO CODE	DESIGNAÇÃO DESIGNATION DÉSIGNATION	QUANTIDADE QUANTITY QUANTITÉ
213246	CANTO CR S/SB ANGLE COIN	8
204901	ESQUADRO 18-112-C BLOCKING BRACKET ÉQUERRE	2
204728	ESQUADRO AT E. P. BLOCKING BRACKET ÉQUERRE	10
202208	DOBRADIÇA 1121.1 HINGE PAUMELLE	6
200792	PUXADOR DE PORTA DUPLO CUBIC CUBIC HANDLE POIGNÉE CUBIC	1
227302	QUADRA DESCENTRADA 130mm OFFSET SQUARE SHAFT BARRE CARRÉE DÉCENTRÉE	1
201616	FECHADURA 3 PONTOS 40mm 3 POINTS LOCKER SERRURE DE 3 POINTS	1
280012	TESTA CENTRAL CENTRAL STRICKING PLATE GÂCHE CENTRALE	1
280011	TESTA SUP./INF. UPPER AND LOWER STRICKING PLATE GÂCHES SUP./INF.	2
230502	SEGREDO 70/30 CYLINDER LOCK CYLINDRE DE SERRURE	1
220190	ESPELHO 874.801 CYLINDER BACK PLATE COUVERCLE DE CYLINDRE	2
218113	CALÇOS P/VIDRO 79x40x2mm GLAZING SHIM CALE POUR VITRAGE	8
212057	CONJ.TOPO INVERSOR LT-OCULTA END CAP KIT KIT EMBOUTS	1
201490	FECHO P/2ªFOLHA 1541 2ND LEAF LOCKER FERMETURE POUR 2EME VANTAIL	2
211103	PONTO FECHO PAVIMENTO 1409/8 FLOOR KEEPER POINT DE CLÔTURE	1
212346	CONJUNTO TAPA TOPOS SA 32 END CAP EMBOUT	2
202090	CONTRA-FECHO DUPLO DOUBLE KEEPER DOUBLE POINT DE CLÔTURE	1

VEDANTES SEALANTS JOINTS		
CÓDIGO CODE	DESIGNAÇÃO DESIGNATION DÉSIGNATION	QUANTIDADE QUANTITY QUANTITÉ
208152	VD 2069	L+2H
208008	VD 2051	3L+3H
208491	VD 2067	L+3H
208278	VD 2112	L+4H
208289	VD 2055	2L+4H
208114	VD 2008	H
208246	VD 1140	L
VARIÁVEL VARIABLE	JUNTA EXTERIOR GLAZING WEDGE GASKET JOINT EXTÉRIEUR	2L+4H
213255	CANTO VULCANIZADO 2067.1 CORNER JOINT JOINT VULCANISÉ	2



ESC: 1/2

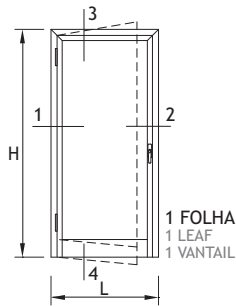


PORTA DE 1 FOLHA - ABERTURA PARA INTERIOR - LINHA RETA

1 LEAF DOOR - INWARD OPENING - STRAIGHT LINE

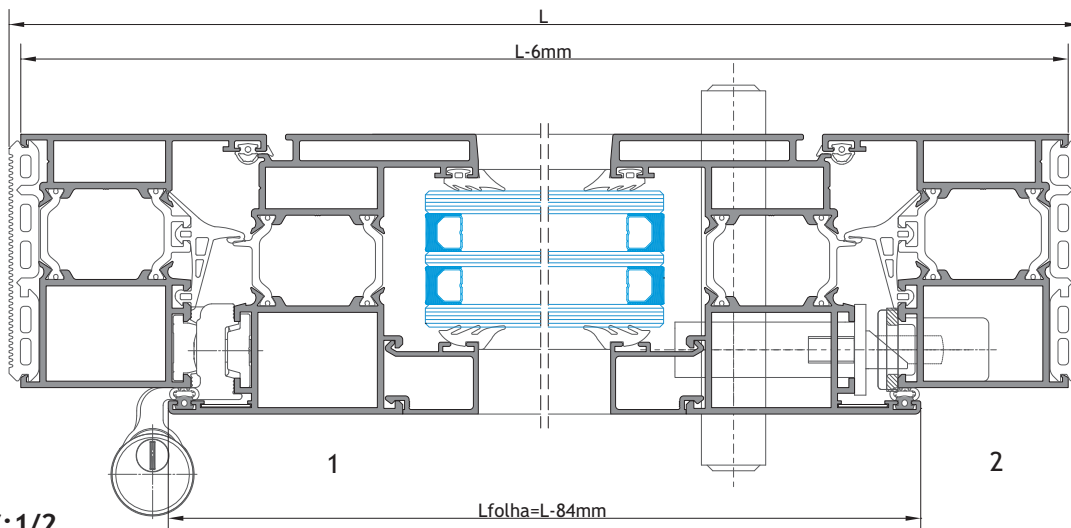
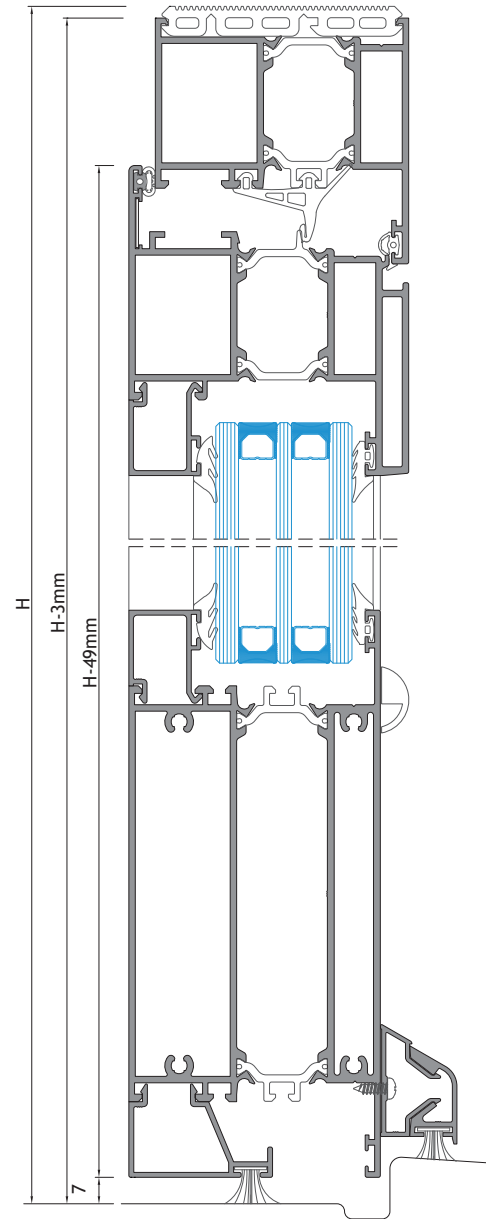
PORTE 1 VANTAIL - OUVERTURE VERS L'INTÉRIEUR - LIGNE DROITE

PERFIS - PORTA DE 1 FOLHA PROFILES - 1 LEAF DOOR PROFILS - PORTE À 1 VANTAIL				
REFERÊNCIA REFERENCE RÉFÉRENCE	CORTE HORIZONTAL HORIZONTAL DETAIL DÉTAIL HORIZONTAL	CORTE VERTICAL VERTICAL DETAIL DÉTAIL VERTICALE	QUANTIDADE QUANTITY QUANTITÉ	CORTE CUT COUPÉ
LT-07	L-6	H-3	1+2	
LT-11	L-84	H-49	1+2	
LT-14	L-199	-	1	
SA-31	L-248	-	1	
SA-32	L-152	-	1	
-	L-208	H-281	2+2	
AT-59	L-208	-	1	



ACESSÓRIOS ACCESSORIES ACCESSOIRES		
CÓDIGO CODE	DESIGNAÇÃO DESIGNATION DÉSIGNATION	QUANTIDADE QUANTITY QUANTITÉ
210154	GOTEIRA 1875 DRIP 1875 GOUTTIÈRE 1875	2
213246	CANTO CR S/SB ANGLE COIN	2
204009	ESQUADRO 18-1130-C BLOCKING BRACKET ÉQUERRE	4
204730	ESQUADRO AT E. G. BLOCKING BRACKET ÉQUERRE	4
202235	DOBRADIÇA PORTA 2L AFINAÇÃO 3D HINGE PAUMELLE	3
201615	FECHADURA 3PONTOS PERFORMA 35mm 3 POINTS LOCKER SERRURE DE 3 POINTS	1
280012	TESTA CENTRAL CENTRAL STRICKING PLATE GÂCHE CENTRALE	1
280011	TESTA SUP./INF. UPPER AND LOWER STRICKING PLATE GÂCHES SUP./INF.	2
230503	SEGREDO 70/32 CYLINDER LOCK CYLINDRE DE SERRURE	1
220190	ESPELHO 874.801 CYLINDER BACK PLATE COUVERCLE DE CYLINDRE	2
200028	PUXADOR DUPLO 874.31 HANDLE POIGNÉE	1
227302	QUADRA DESCENTRADA 130mm OFFSET SQUARE SHAFT BARRE CARRÉE DÉCENTRÉE	1
280220	TESTA FECHADURA PRUMO 2000 STRICKING PLATE GÂCHE	1
212346	CONJUNTO TAPA-TOPOS SA32 END-CAP KIT KIT DE EMBOUTE	1
218194	CALÇOS P/VIDRO EURO 2000 GLAZING SHIM CALE P/VITRAGE	4

VEDANTES SEALANTS JOINTS		
CÓDIGO CODE	DESIGNAÇÃO DESIGNATION DÉSIGNATION	QUANTIDADE QUANTITY QUANTITÉ
208152	VD 2069	L+2H
208008	VD 2051	L+2H
208491	VD 2067	L+2H
208350	VD 2003	2L+2H
208319	VD 2312 OPCIONAL OPTIONAL FALCULTATIF	L+2H
VARIÁVEL VARIABLE	JUNTA INTERIOR GLAZING WEDGE GASKET JOINT INTÉRIEUR	2L+2H
213255	CANTO VULCANIZADO 2067.1 CORNER JOINT JOINT VULCANISÉ	2
208464	PELÚCIA 8.5x12 STOP-FIN PLUSH JOINT BROSSE	2L



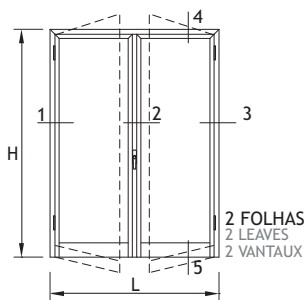
ESC: 1/2

PORTA DE 2 FOLHAS - ABERTURA PARA INTERIOR - LINHA OVAL

2 LEAVES DOOR - INWARD OPENING - OVAL LINE

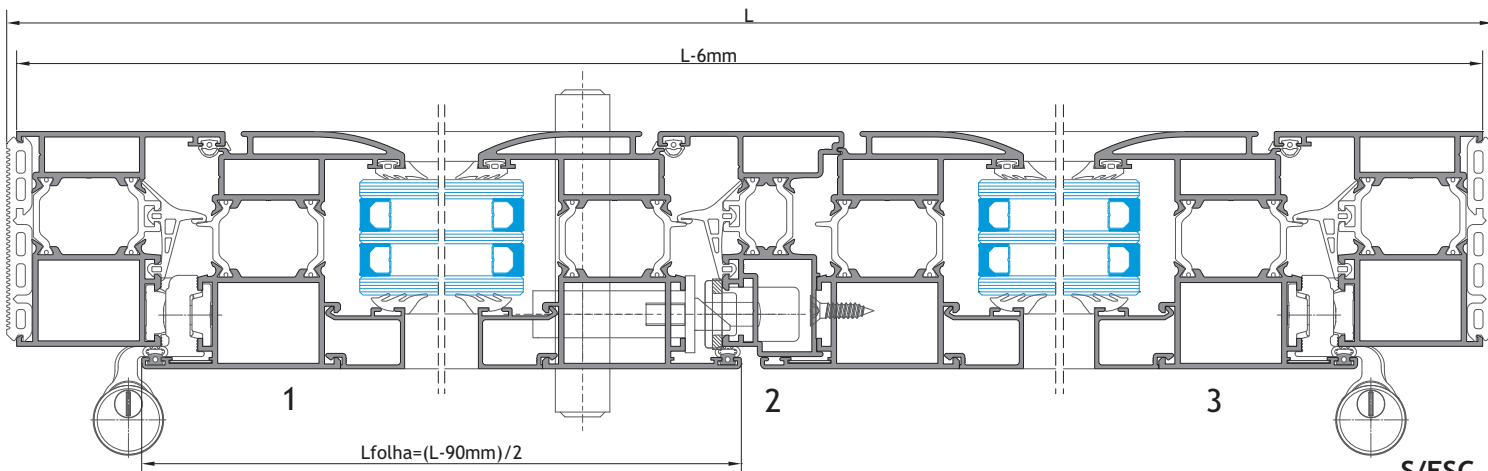
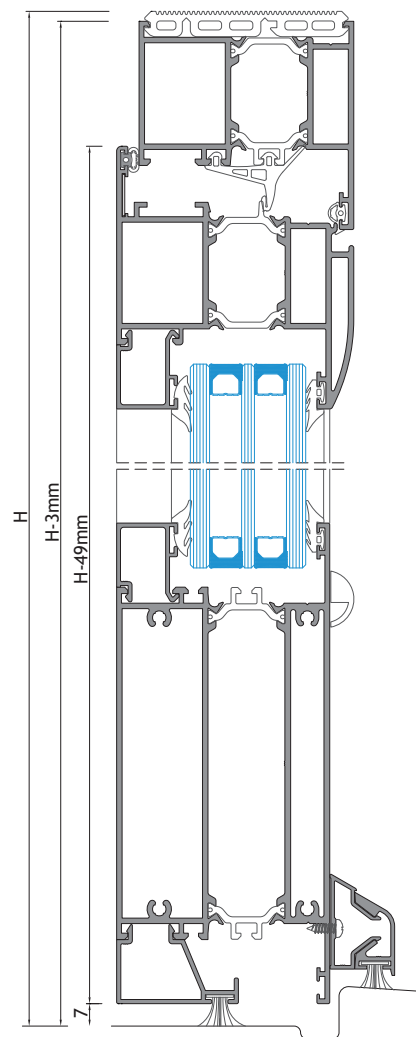
PORTE 2 VANTAUX - OUVERTURE VERS L'INTÉRIEUR - LIGNE OVALE

PERFIS - PORTA DE 2 FOLHAS PROFILES - 2 LEAVES DOOR PROFILS - PORTE À 2 VANTAUX				
REFERÊNCIA REFERENCE RÉFÉRENCE	CORTE HORIZONTAL HORIZONTAL DETAIL DÉTAIL HORIZONTAL	CORTE VERTICAL VERTICAL DETAIL DÉTAIL VERTICALE	QUANTIDADE QUANTITY QUANTITÉ	CORTE CUT COUPÉ
LT-07	L-6	H-3	1+2	
LT-88	(L-90)/2	H-49	2+4	
LT-06	-	H-83	1	
LT-14	(L-318)/2	-	2	
SA-31	(L-291)/2	-	2	
SA-32	(L-222)/2 [(L-222)/2]+65mm	-	1 1	
AT-59	(L-338)/2	H-286.5	4+4	



ACESSÓRIOS ACCESSORIES ACCESSOIRES		
CÓDIGO CODE	DESIGNAÇÃO DESIGNATION DÉSIGNATION	QUANTIDADE QUANTITY QUANTITÉ
210154	GOTEIRA 1875 DRIP 1875 GOUTTIÈRE 1875	4
213246	CANTO CR S/SB ANGLE COIN	4
204009	ESQUADRO 18-1130-C BLOCKING BRACKET ÉQUERRE	6
204730	ESQUADRO AT E. G. BLOCKING BRACKET ÉQUERRE	6
202235	DOBRADIÇA PORTA 2L AFINAÇÃO 3D HINGE PAUMELLE	4
201615	FECHADURA 3PONTOS PERFORMA 35mm 3 POINTS LOCKER SERRURE DE 3 POINTS	1
280012	TESTA CENTRAL CENTRAL STRICKING PLATE GÂCHE CENTRALE	1
280011	TESTA SUP/INF UPPER AND LOWER STRICKING PLATE GÂCHES SUP./INF.	2
230503	SEGREDO 70/32 CYLINDER LOCK CYLINDRE DE SERRURE	1
220190	ESPELHO 874.801 CYLINDER BACK PLATE COUVERCLE DE CYLINDRE	2
200028	PUXADOR DUPLO 874.31 HANDLE POIGNÉE	1
227302	QUADRA DESCENTRADA 130mm OFFSET SQUARE SHAFT BARRE CARRÉE DÉCENTRÉE	1
212346	CONJUNTO TAPA-TOPOS SA32 END-CAP KIT KIT DE EMBOÛTE	2
218194	CALÇOS P/VIDRO EURO 2000 GLAZING SHIM CALE P/VITRAGE	8
212014	CONJ. INVERSOR LT END CAP KIT KIT EMBOUTS	1
225155	PASSADOR REVERSÍVEL 1550 2ND LEAF LOCKER FERMETURE POUR 2ème VANTAIL	2
221154	HASTE FECHO 1550.801 EXTENSION ROD HAMPE D'EXTENSION	2
202077	CONTRA-FECHO 1404 COUNTER-LOCK CONTRE-FERMETURE	1
211103	PONTO FECHO PAVIMENTO 1409/8 FLOOR KEEPER POINT DE CLÔTURE	1

VEDANTES SEALANTS JOINTS		
CÓDIGO CODE	DESIGNAÇÃO DESIGNATION DÉSIGNATION	QUANTIDADE QUANTITY QUANTITÉ
208152	VD 2069	L+2H
208008	VD 2051	L+4H
208491	VD 2067	L+3H
208350	VD 2003	4L+4H
208319	VD 2312 OPCIONAL OPTIONAL FALCULTATIF	L+3H
VARIÁVEL VARIABLE	JUNTA INTERIOR GLAZING WEDGE GASKET JOINT INTÉRIEUR	4L+4H
213290	CANTO VULCANIZADO 2105.1 CORNER JOINT JOINT VULCANISÉ	2
208464	PELÚCIA 8.5x12 STOP-FIN PLYUSH JOINT BROUSSE	2L



S/ESC.

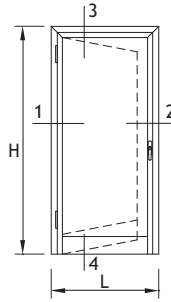


PORTA DE 1 FOLHA - ABERTURA PARA EXTERIOR - LINHA OVAL

1 LEAF DOOR - OUTWARD OPENING - OVAL LINE

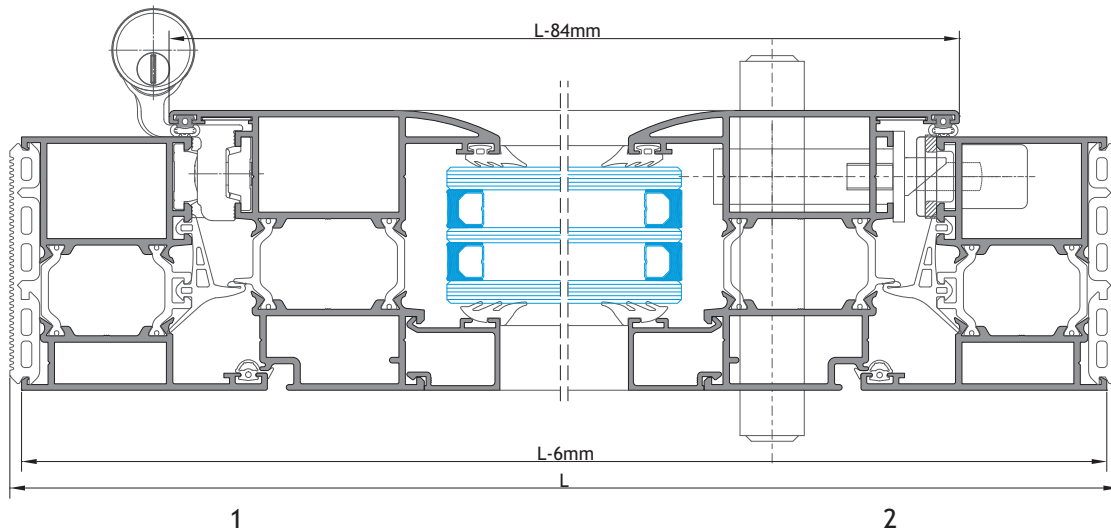
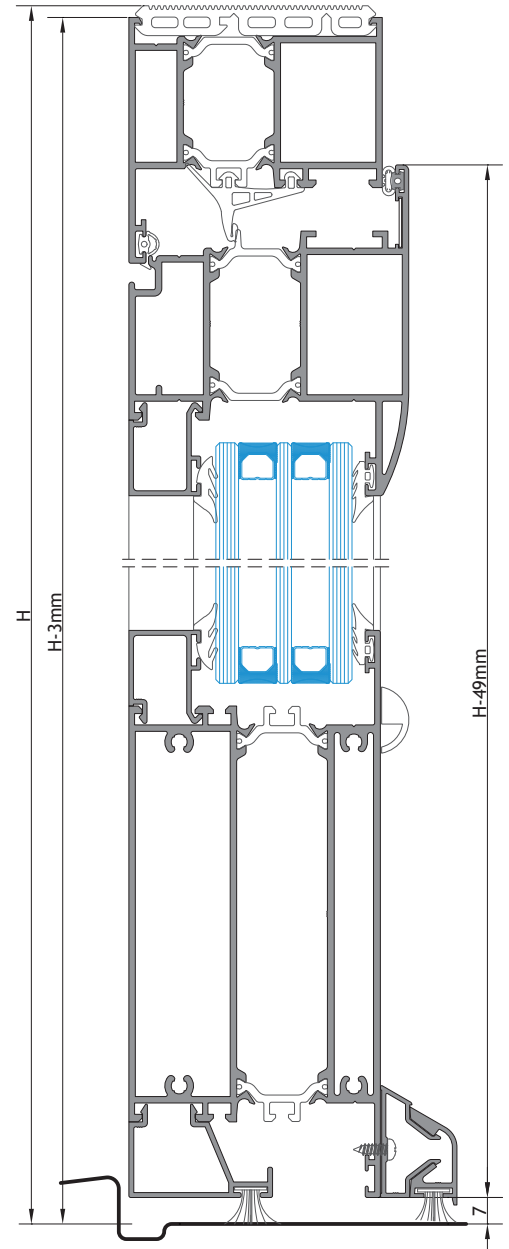
PORTE 1 VANTAIL - OUVERTURE VERS L'EXTÉRIEUR - LIGNE OVALE

PERFIS - PORTA DE 1 FOLHA PROFILES - 1 LEAF DOOR PROFILS - PORTE À 1 VANTAIL				
REFERÊNCIA REFERENCE RÉFÉRENCE	CORTE HORIZONTAL HORIZONTAL DETAIL DÉTAIL HORIZONTAL	CORTE VERTICAL VERTICAL DETAIL DÉTAIL VERTICALE	QUANTIDADE QUANTITY QUANTITÉ	CORTE CUT COUPÉ
LT-07	L-6	H-3	1+2	
LT-09	L-84	H-49	1+2	
LT-14	L-209	-	1	
SA-31	L-203	-	1	
SA-32	L-88	-	1	
-	L-219	H-286.5	2+2	
AT-59	L-219	-	1	



ACESSÓRIOS ACCESSORIES ACCESSOIRES		
CÓDIGO CODE	DESIGNAÇÃO DESIGNATION DÉSIGNATION	QUANTIDADE QUANTITY QUANTITÉ
210154	GOTEIRA 1875 DRIP 1875 GOUTIÈRE 1875	2
213246	CANTO CR S/SB ANGLE COIN	2
204009	ESQUADRO 18-1130-C BLOCKING BRACKET ÉQUERRE	2
204730	ESQUADRO AT E. G. BLOCKING BRACKET ÉQUERRE	2
204902	ESQUADRO 18-1135-C BLOCKING BRACKET ÉQUERRE	2
204010	ESQUADRO 26-2537-140 BLOCKING BRACKET ÉQUERRE	2
202235	DOBRAÇA PORTA 2L AFINAÇÃO 3D HINGE PAUMELLE	3
201615	FECHADURA 3PONTOS PERFORMA 35mm 3 POINTS LOCKER SERRURE DE 3 POINTS	1
280012	TESTA CENTRAL CENTRAL STRICKING PLATE GÂCHE CENTRALE	1
280011	TESTA SUP./INF. UPPER AND LOWER STRICKING PLATE GÂCHES SUP./INF.	2
230503	SEGREDO 70/32 CYLINDER LOCK CYLINDRE DE SERRURE	1
220190	ESPELHO 874.801 CYLINDER BACK PLATE COUVERCLE DE CYLINDRE	2
200028	PUXADOR DUPLO 874.31 HANDLE POIGNÉE	1
227302	QUADRA DESCENTRADA 130mm OFFSET SQUARE SHAFT BARRE CARRÉE DÉCENTRÉE	1
212346	CONJUNTO TAPA-TOPOS SA32 END-CAP KIT KIT DE EMBOUTE	1
218194	CALÇOS P/VIDRO EURO 2000 GLAZING SHIM CALE P/VITRAGE	4

VEDANTES SEALANTS JOINTS		
CÓDIGO CODE	DESIGNAÇÃO DESIGNATION DÉSIGNATION	QUANTIDADE QUANTITY QUANTITÉ
208152	VD 2069	L+2H
208008	VD 2051	L+2H
208491	VD 2067	L+2H
208350	VD 2003	2L+2H
208319	VD 2312 OPCIONAL OPTIONAL FALCULTATIF	L+2H
VARIÁVEL VARIABLE	JUNTA INTERIOR GLAZING WEDGE GASKET JOINT INTÉRIEUR	2L+2H
213290	CANTO VULCANIZADO 2105.1 CORNER JOINT JOINT VULCANISÉ	2
208464	PELÚCIA 8.5x12 STOP-FIN PLUSH JOINT BROUSSE	2L



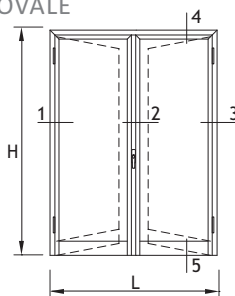
ESC: 1/2

PORTA DE 2 FOLHAS - ABERTURA PARA EXTERIOR - LINHA OVAL

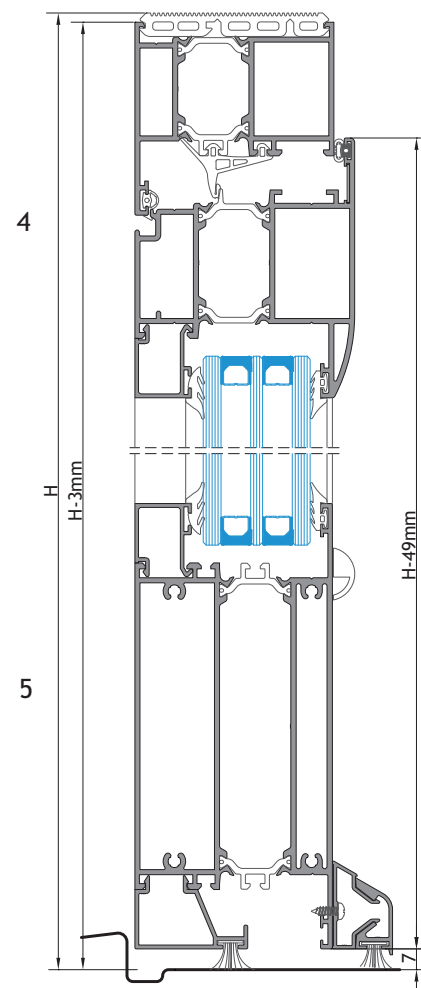
2 LEAVES DOOR - OUTWARD OPENING - OVAL LINE

PORTE 2 VANTAUX - OUVERTURE VERS L'EXTÉRIEUR - LIGNE OVALE

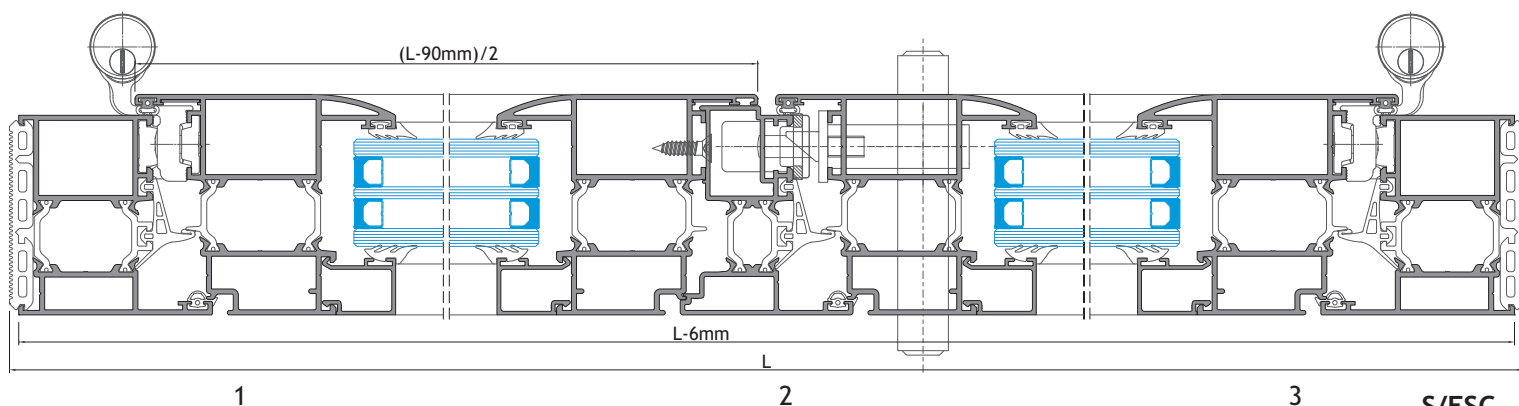
PERFIS - PORTA DE 2 FOLHAS PROFILES - 2 LEAVES DOOR PROFILS - PORTE À 2 VANTAUX				
REFERÊNCIA REFERENC RÉFÉRENCE	CORTE HORIZONTAL HORIZONTAL DETAIL DÉTAIL HORIZONTAL	CORTE VERTICAL VERTICAL DETAIL DÉTAIL VERTICALE	QUANTIDADE QUANTITY QUANTITÉ	CORTE CUT COUPÉ
LT-07	L-6	H-3	1+2	
LT-09	(L-90)/2	H-49	2+4	
LT-06	-	H-83	1	
LT-14	(L-340)/2	-	2	
SA-31	(L-328)/2	-	2	
SA-32	(L-94)/2	-	2	
-	(L-360)/2	H-286.5	4+4	
AT-59	(L-360)/2	-	2	



ACESSÓRIOS ACCESSORIES ACCESSOIRES		
CÓDIGO CODE	DESIGNAÇÃO DESIGNATION DÉSIGNATION	QUANTIDADE QUANTITY QUANTITÉ
210154	GOTEIRA 1875 DRIP 1875 GOUTTIÈRE 1875	4
213246	CANTO CR S/SB ANGLE COIN	4
204009	ESQUADRO 18-1130-C BLOCKING BRACKET ÉQUERRE	2
204730	ESQUADRO AT E. G. BLOCKING BRACKET ÉQUERRE	2
204902	ESQUADRO 18-1135-C BLOCKING BRACKET ÉQUERRE	4
204010	ESQUADRO 26-2537-140 BLOCKING BRACKET ÉQUERRE	4
202235	DOBRADIÇA PORTA 2L AFINAÇÃO 3D HINGE PAUMELLE	3
201615	FECHADURA 3PONTOS PERFORMA 35mm 3 POINTS LOCKER SERRURE DE 3 POINTS	1
280012	TESTA CENTRAL CENTRAL STRICKING PLATE GÂCHE CENTRALE	1
280011	TESTA SUP/INF UPPER AND LOWER STRICKING PLATE GÂCHES SUP./INF.	2
230503	SEGREDO 70/32 CYLINDER LOCK CYLINDRE DE SERRURE	1
220190	ESPELHO 874.801 CYLINDER BACK PLATE COUVERCLE DE CYLINDRE	2
200028	PUXADOR DUPLO 874.31 HANDLE POIGNÉE	1
227302	QUADRA DESCENTRADA 130mm OFFSET SQUARE SHAFT BARRE CARRÉE DÉCENTRÉE	1
212346	CONJUNTO TAPA-TOPOS SA32 END-CAP KIT KIT DE EMBOUTE	2
218194	CALÇOS P/VIDRO EURO 2000 GLAZING SHIM CALE P/VITRAGE	8
212014	CONJ.INVERSOR LT END CAP KIT KIT EMBOUTS	1
225155	PASSADOR REVERSÍVEL 1550 2 nd LEAF LOCKER FERMETURE POUR 2 ^{ème} VANTAIL	2
221154	HASTE FECHO 1550.801 EXTENSION ROD HAMPE D'EXTENSION	2
202077	CONTRA-FECHO 1404 COUNTER-LOCK CONTRE-FERMETURE	1
211103	PONTO FECHO PAVIMENTO 1409/8 FLOOR KEEPER POINT DE CLÔTURE	1



VEDANTES SEALANTS JOINTS		
CÓDIGO CODE	DESIGNAÇÃO DESIGNATION DÉSIGNATION	QUANTIDADE QUANTITY QUANTITÉ
208152	VD 2069	L+2H
208008	VD 2051	L+3H
208491	VD 2067	L+3H
208350	VD 2003	2L+4H
208319	VD 2312 OPCIONAL OPTIONAL FALCULTATIF	L+3H
VARIÁVEL VARIABLE	JUNTA INTERIOR GLAZING WEDGE GASKET JOINT INTÉRIEUR	2L+4H
213290	CANTO VULCANIZADO 2105.1 CORNER JOINT JOINT VULCANISÉ	2
208464	PELÚCIA 8.5x12 STOP-FIN PLUSH JOINT BRASSE	2L

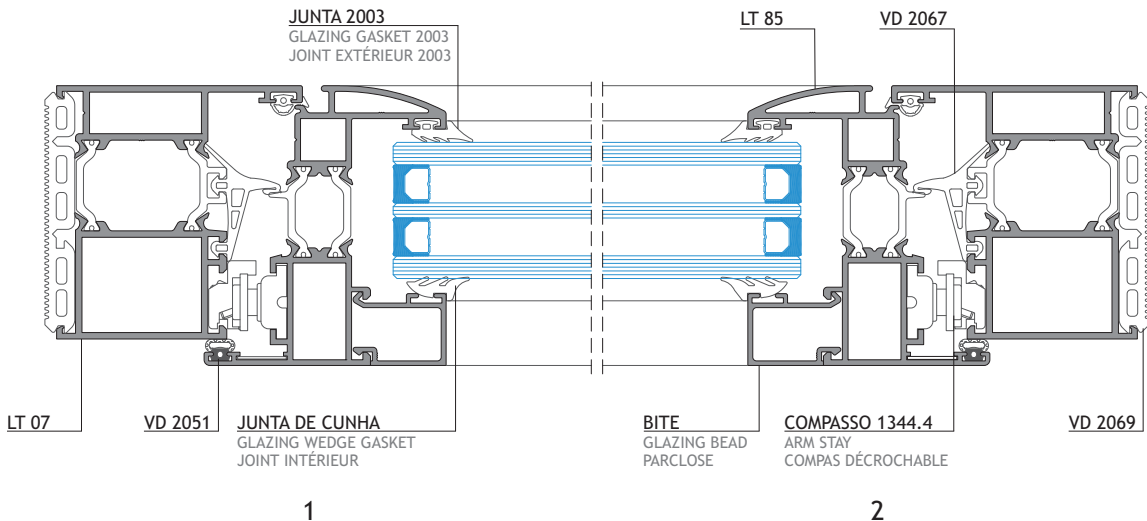
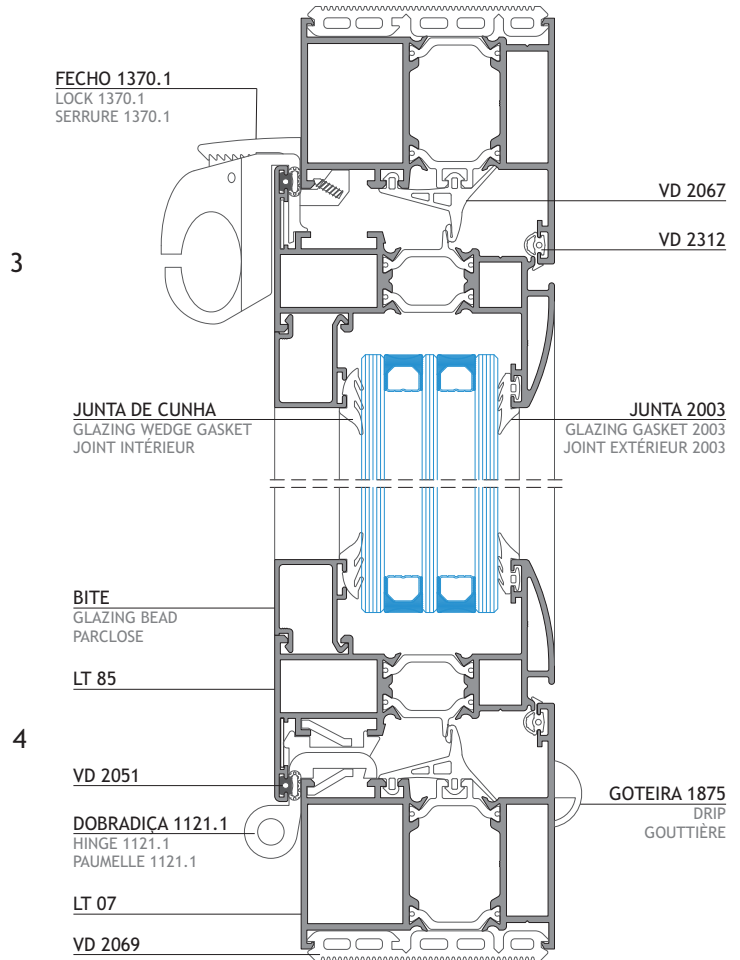
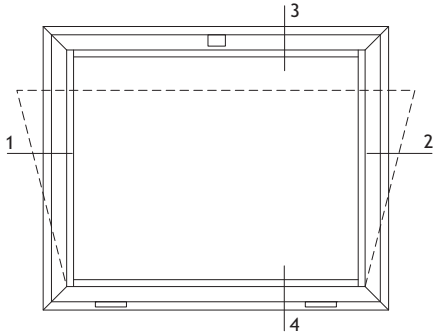


S/ESC.

JANELA BASCULANTE - LINHA OVAL

HOPPER WINDOW - OVAL LINE

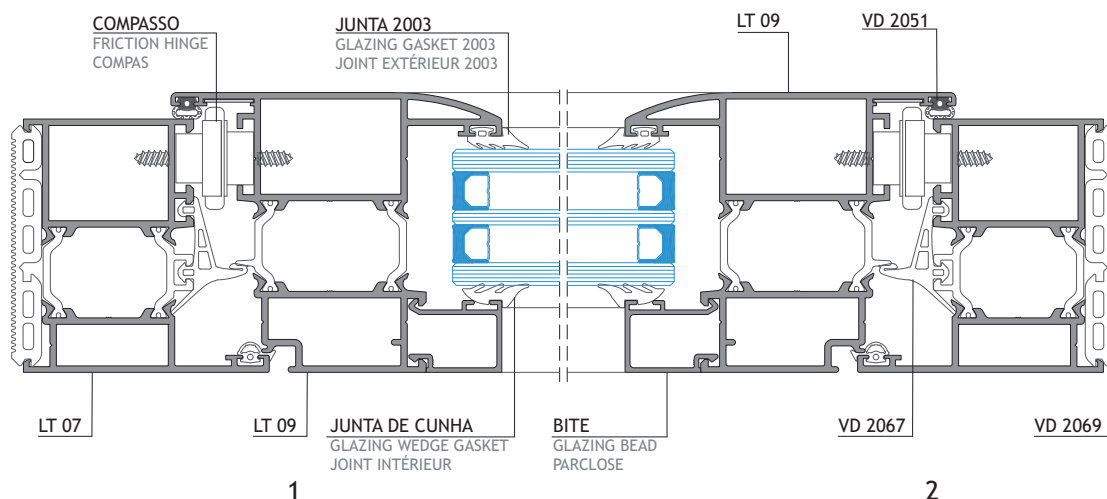
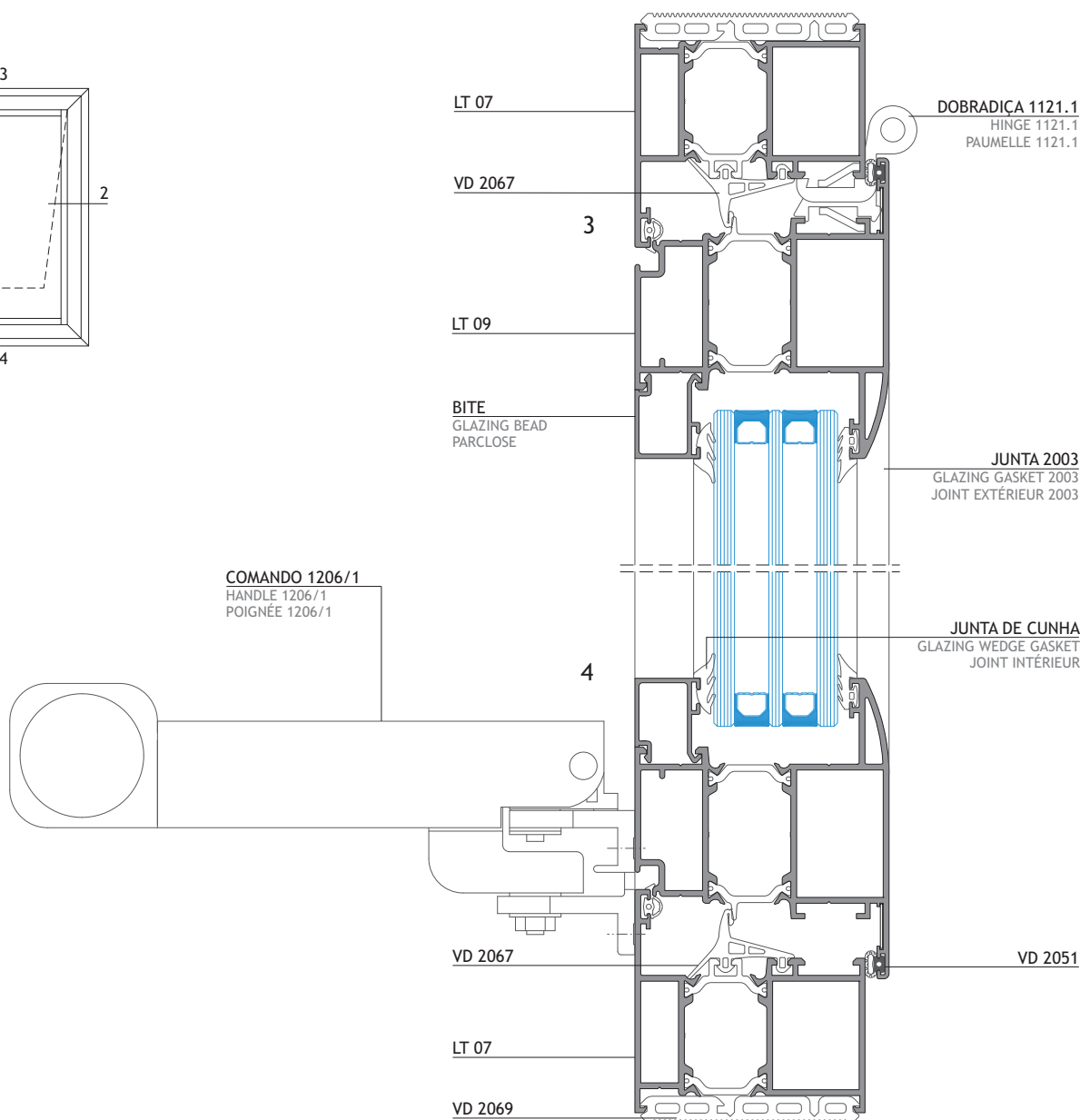
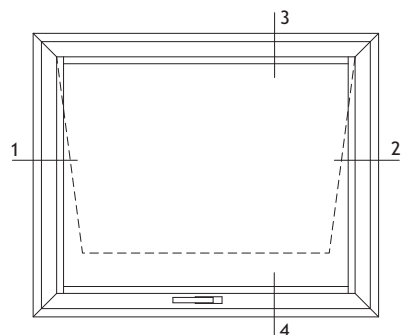
FENÊTRE À SOUFFLET - LIGNE OVALE



JANELA PROJETANTE - LINHA OVAL

AWNING WINDOW - OVAL LINE

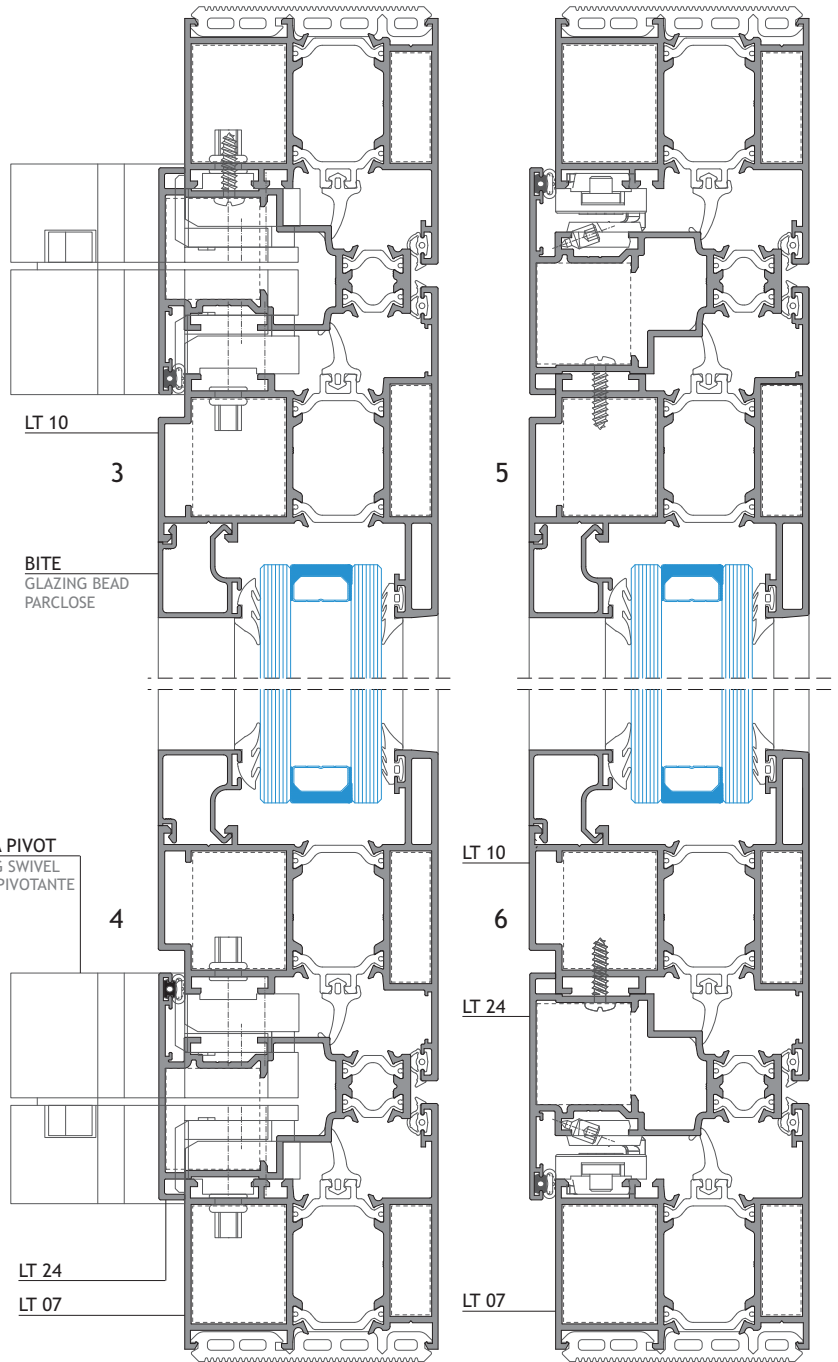
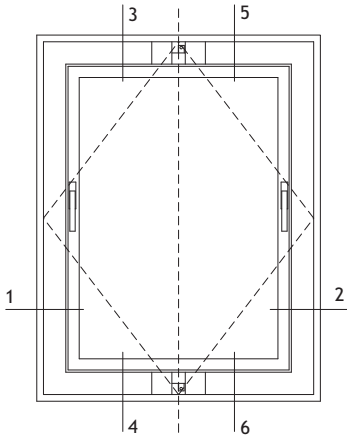
FENÊTRE À L'ITALIENNE - LIGNE OVALE



JANELA PIVOTANTE VERTICAL - LINHA RETA

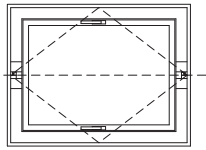
CENTER PIVOT VERTICAL WINDOW - STRAIGHT LINE

FENÊTRE PIVOTANTE - LIGNE DROITE

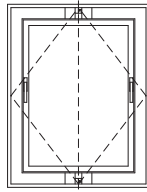


TIPOLOGIAS POSSÍVEIS | POSSIBLE TYPOLOGIES | DIFFÉRENT TYPOLOGIES

Pivotante horizontal
Center pivot horizontal
Basculante

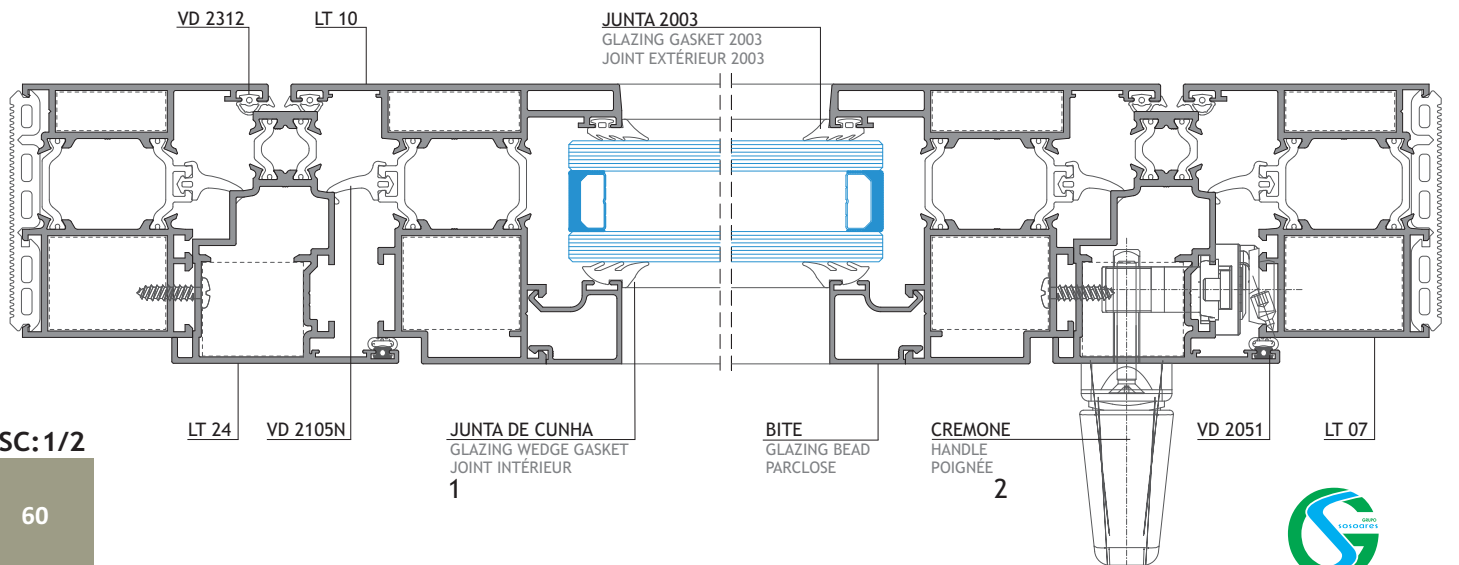


Pivotante vertical
Center pivot vertical
Pivotante,



Peso Máximo: 130Kg | 175Kg
Maximum weight | Poids maximale
Largura mínima: 600mm
Minimum width | Largeur minimale
Altura mínima: 600mm
Minimum height | Hauteur minimale
Aberturas: Superior ou Inferior
Openings: Upper or Lower
Ouvertures: Supérieure ou Inférieure
Retenção: a 25°
Open limit | Limite de ouverture

Peso Máximo: 130Kg | 175Kg
Maximum weight | Poids maximale
Largura mínima: 600mm
Minimum width | Largeur minimale
Altura mínima: 600mm
Minimum height | Hauteur minimale
Aberturas: Esquerda ou Direita
Openings: Left or Right
Ouvertures: À gauche ou à droit
Retenção: Sem retenção
No open limit | Sans limite de ouverture

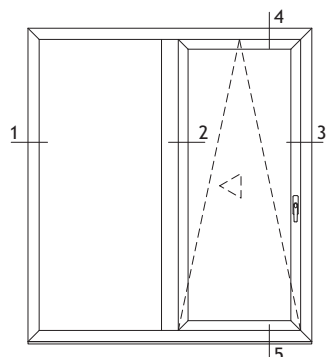


ESC: 1/2



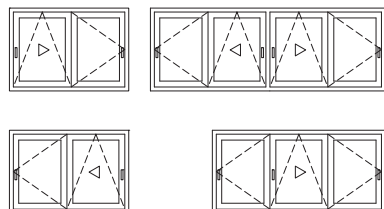
VÃO OSCILO-PARALELA COM FIXO LATERAL - LINHA RETA

TILT AND SLIDE FRAME WITH LATERAL FIXED FRAME - STRAIGHT LINE
 PORTE-FENÊTRE OSCILLO-COULISSANTE AVEC FIXE LATÉRAL - LIGNE DROITE

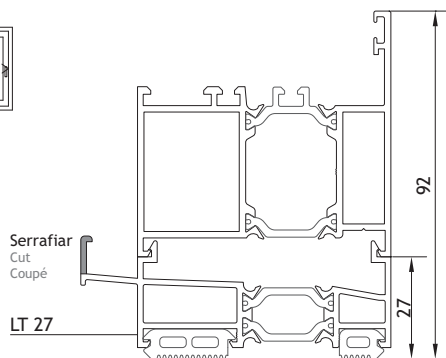
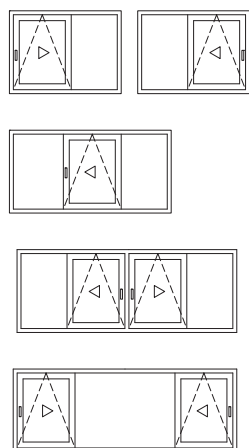


EXEMPLOS DE COMBINAÇÕES POSSÍVEIS POSSIBLE COMBINATIONS | COMBINAISONS POSSIBLES

PARA VÃOS DE 1+1 FOLHA FOR 1+1 LEAF FRAMES | POUR CADRES DE 1+1 VANTAIL



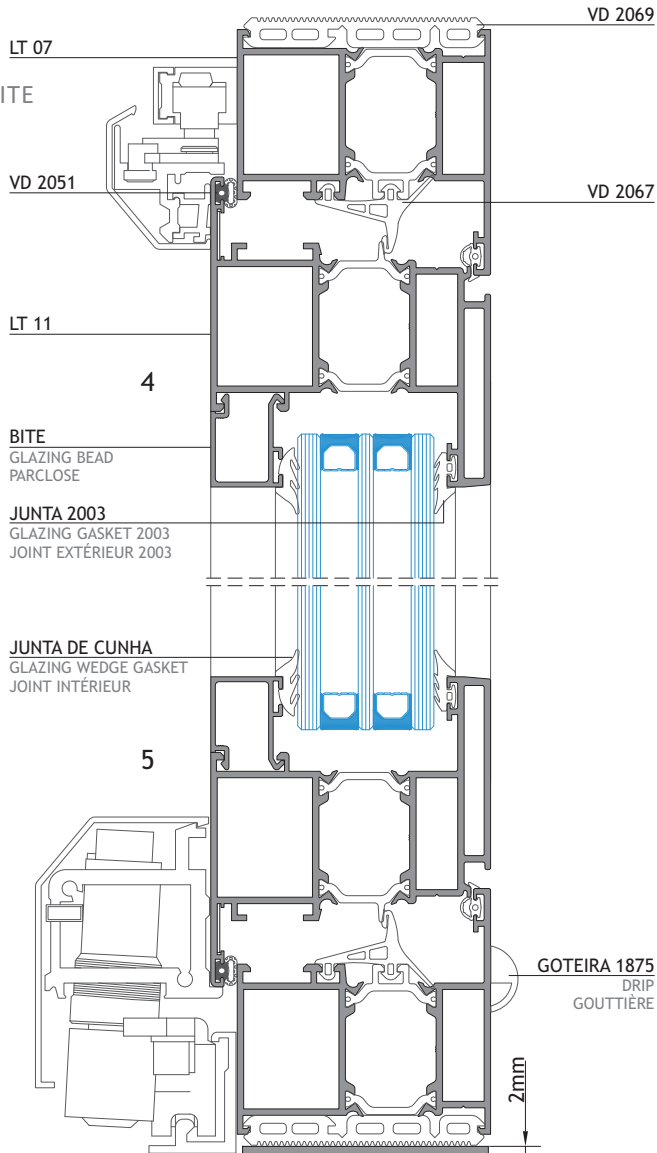
PARA VÃOS DE 1 FOLHA COM FIXO LATERAL FOR 1 LEAF FRAMES WITH LATERAL FIXED FRAME POUR CADRE À 1 VANTAIL AVEC FIXE LATÉRAL



Em alternativa, aplicar o perfil LT 27. Neste caso, é necessário serrafiar a aba do perfil conforme indicado.

As an alternative, apply profile LT 27. In this case, it is necessary to cut the profile as indicated.

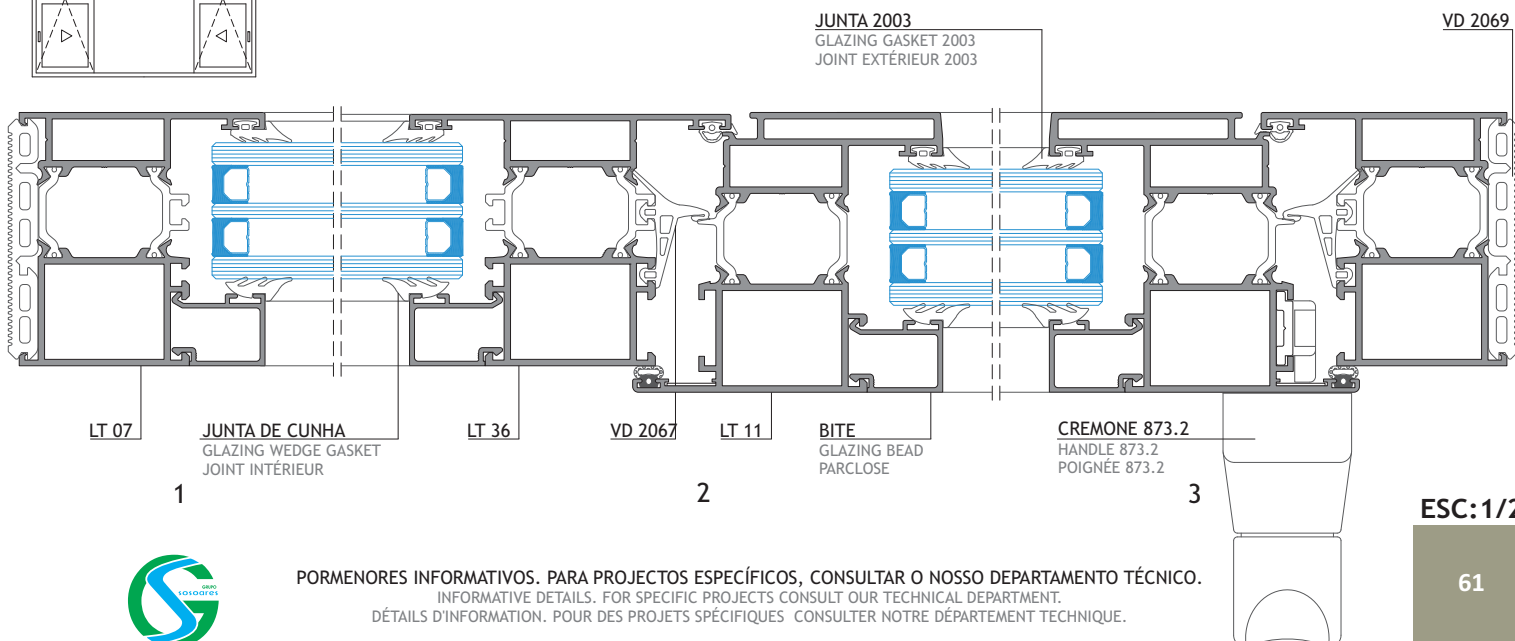
Comme alternative, appliquer le profil LT 27. Ce cas, il est nécessaire coupé le profil comme indiqué.



Para aplicar a ferragem oscilo-paralela é necessário colocar uma espessura de pelo menos 2mm debaixo da Junta 2069, no aro inferior.

Place a thickness of at least 2mm below the Gasket 2069, under the lower frame, to apply the til-and-slide hardware.

Pour appliquer le système oscillo-coulissant est nécessaire de placer une épaisseur d'au moins 2mm au-dessous du Joint 2069, dans le cadre inférieur.



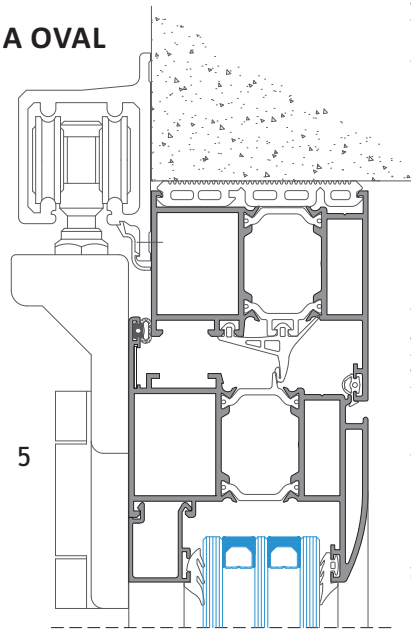
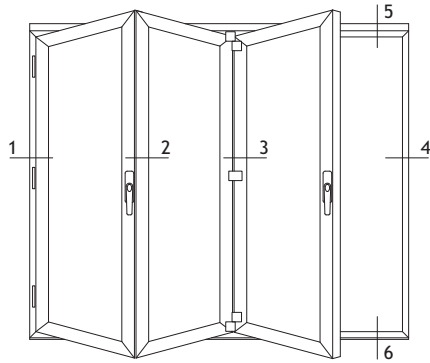
ESC: 1/2



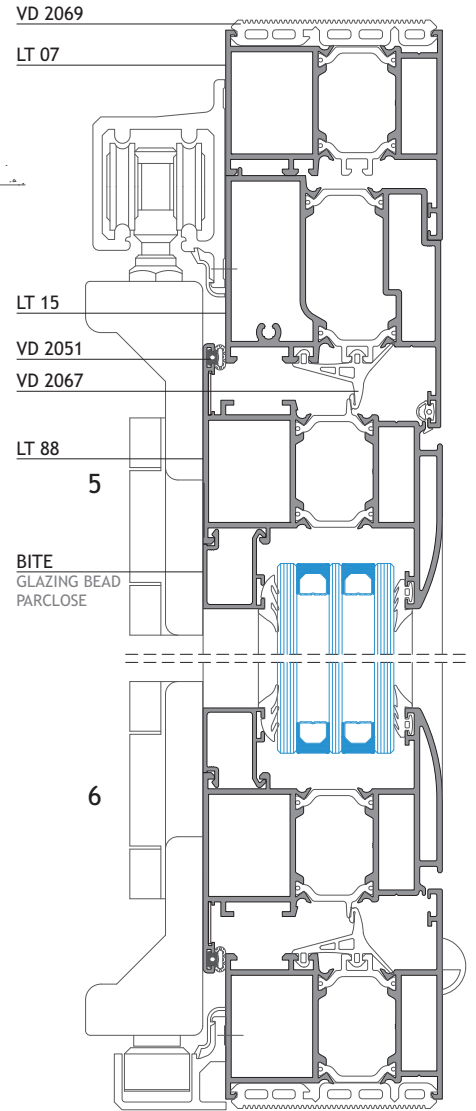
PORMENORES INFORMATIVOS. PARA PROJECTOS ESPECÍFICOS, CONSULTAR O NOSSO DEPARTAMENTO TÉCNICO.
 INFORMATIVE DETAILS. FOR SPECIFIC PROJECTS CONSULT OUR TECHNICAL DEPARTMENT.
 DÉTAILS D'INFORMATION. POUR DES PROJETS SPÉCIFIQUES CONSULTER NOTRE DÉPARTEMENT TECHNIQUE.

PORTA DE HARMÓNIO DE 3 FOLHAS - LINHA OVAL

3 LEAVES FOLDING DOOR - OVAL LINE
 PORTE REPLIABLE 3 VANTAUX - LIGNE OVALE

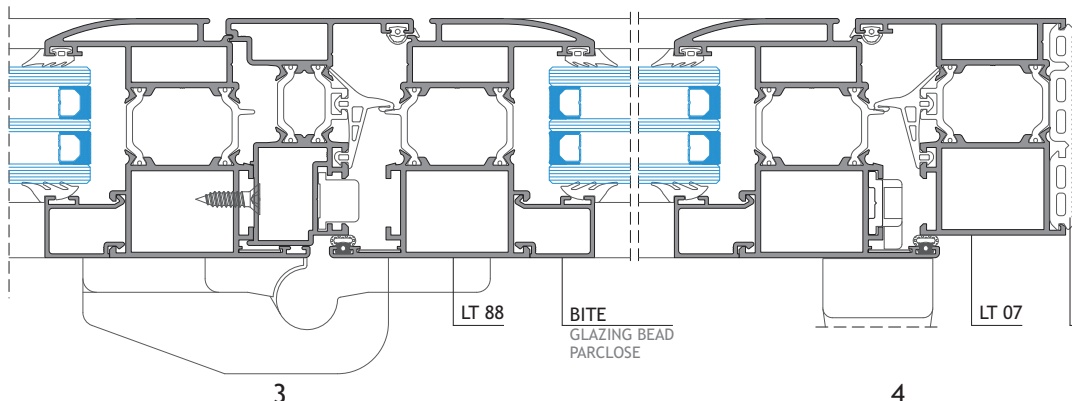
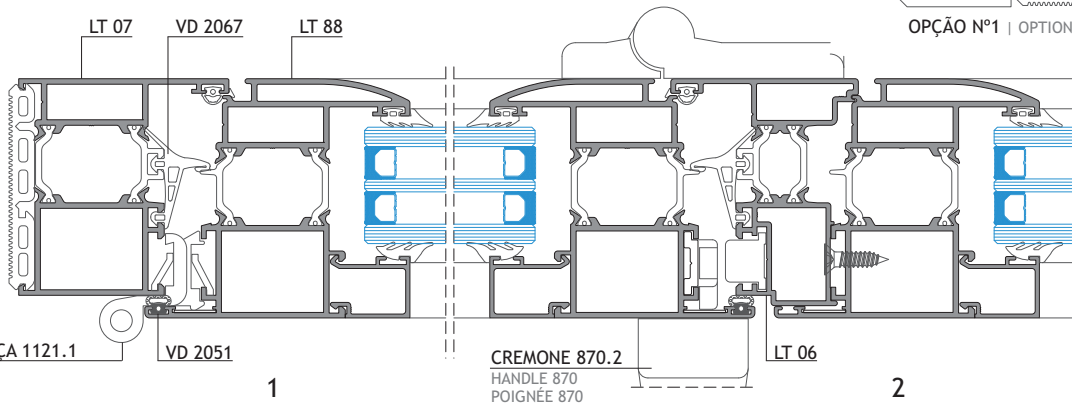
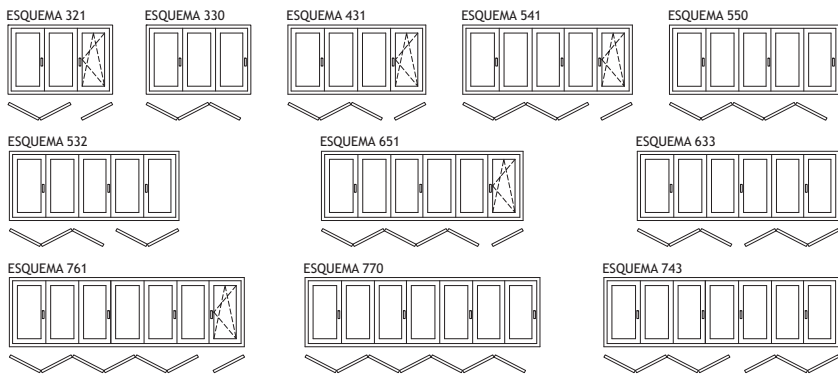


OPÇÃO Nº2 | OPTION 2 | OPTION 2



OPÇÃO Nº1 | OPTION 1 | OPTION 1

EXEMPLOS DE COMBINAÇÕES POSSÍVEIS | POSSIBLE COMBINATIONS | COMBINAISONS POSSIBLES:



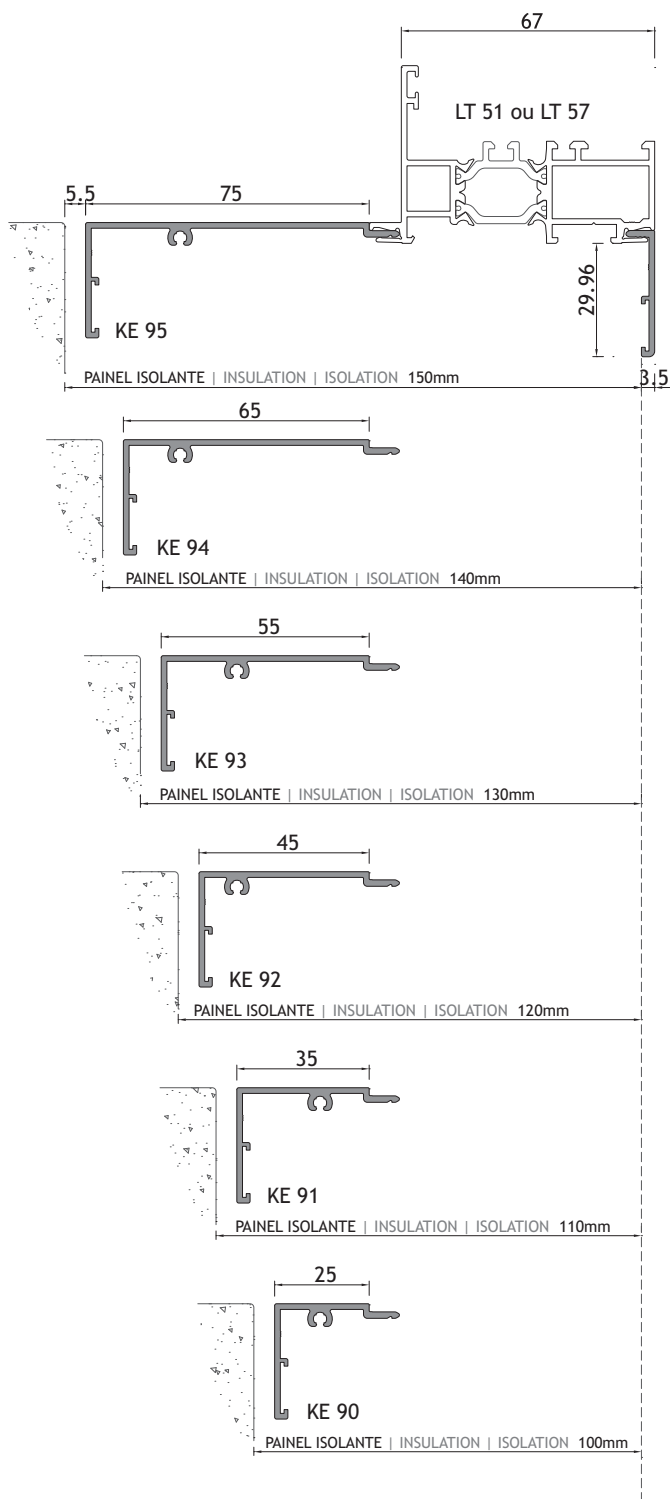
S/ESC.



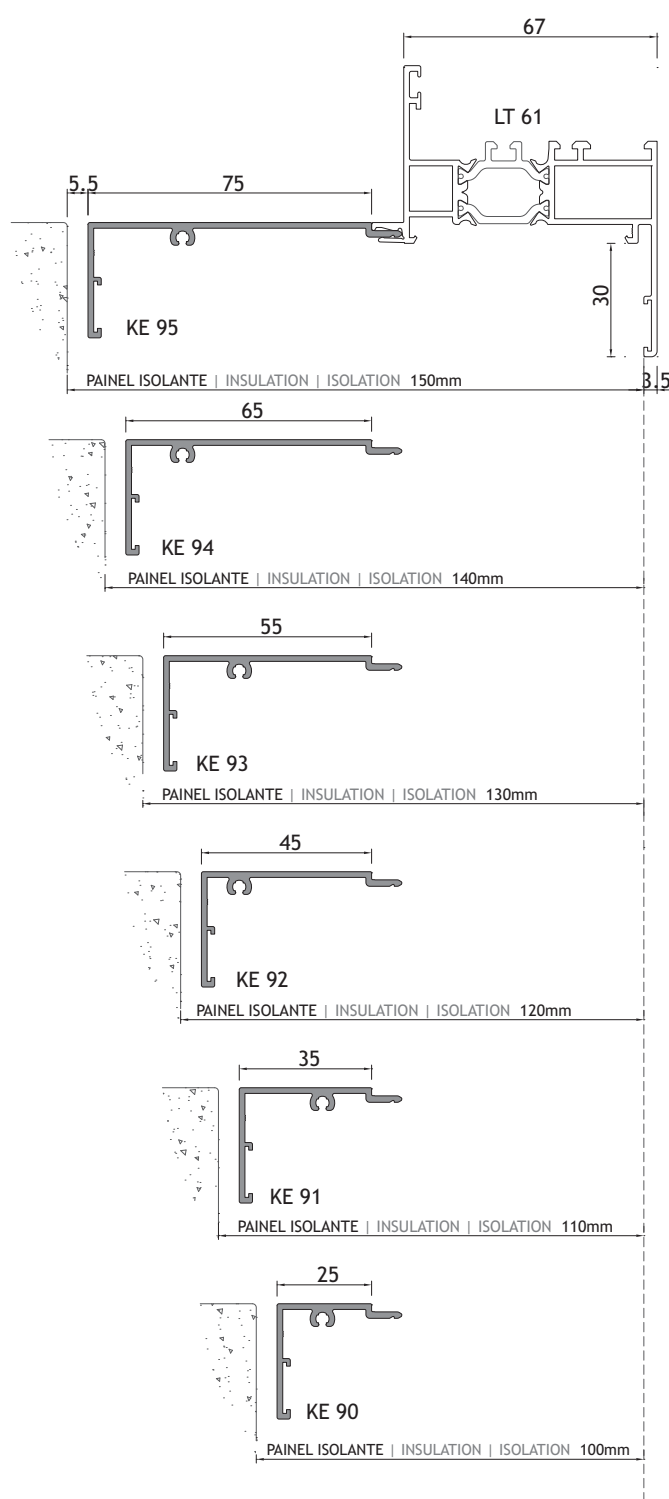
LINHA RENOVATIO

LINE RENOVATIO

LIGNE RENOVATIO



- KE 60
- KE 61
- KE 62
- KE 63
- KE 64
- KE 65
- KE 66
- KE 67



LINHA RENOVATIO - PAINEL DE 120mm

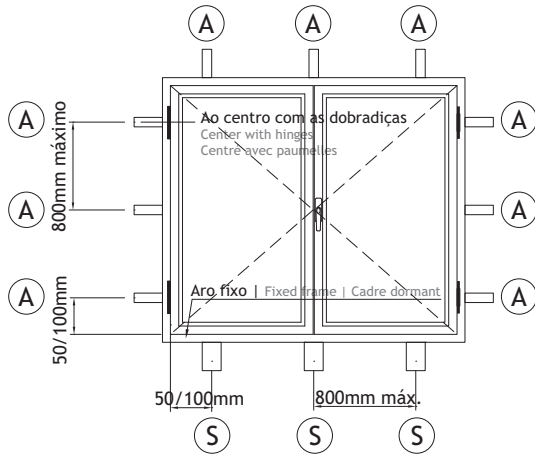
LINE RENOVATIO - 120mm PANEL

LIGNE RENOVATION - PANNEAU DE 120mm

Peso máximo de vidro permitido: 35Kg/m²

Maximum glass weight allowed: 35Kg/m²

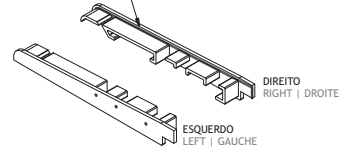
Poids maximum de verre autorisé: 35Kg/m²



A ÂNGULO FIXAÇÃO 100 ou 120mm
FIXING ANGLE 100 or 120mm
ANGLE DE FIXATION 100 ou 120mm

S SUPORTE FIXAÇÃO 100 ou 120mm
FIXING BRACKET 100 or 120mm
SUPPORT DE FIXATION 100 ou 120mm

APLICAR SILICONE NEUTRO
APPLY NEUTRAL SILICONE
APPLIQUER SILICONE NEUTRE

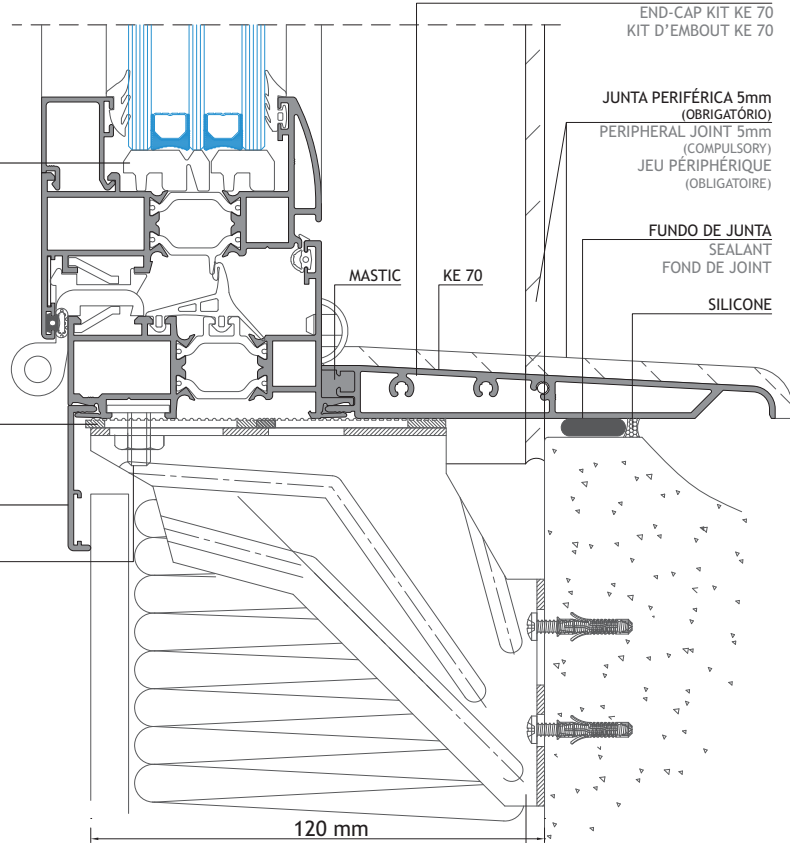


CONJUNTO TAPA TOPOS KE 70
END-CAP KIT KE 70
KIT D'EMBOUT KE 70

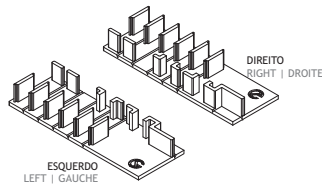
CALÇO EURO 2000
SHIM
CALE

CALÇO SEPARADOR
SHIM
CALE

PRESILHA M6x17mm
CLAMP M6x17mm
CLAMEAUX M6x17mm



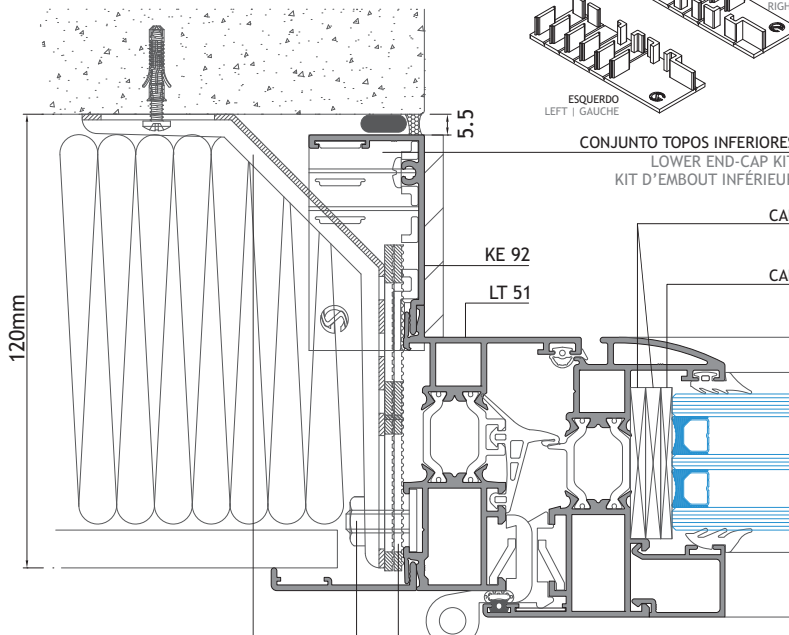
S SUPORTE DE FIXAÇÃO 120mm
FIXING BRACKET 120mm
SUPPORT DE FIXATION 120mm



CONJUNTO TOPOS INFERIORES RENOVATIO
LOWER END-CAP KIT RENOVATIO
KIT D'EMBOUT INFÉRIEUR RENOVATIO

CALÇO 79x40x4
SHIM
CALE

CALÇO 79x40x2
SHIM
CALE

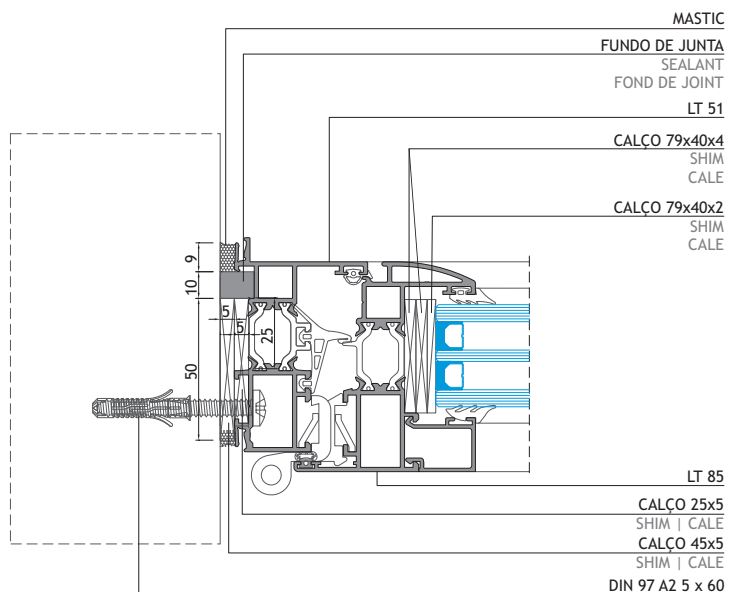
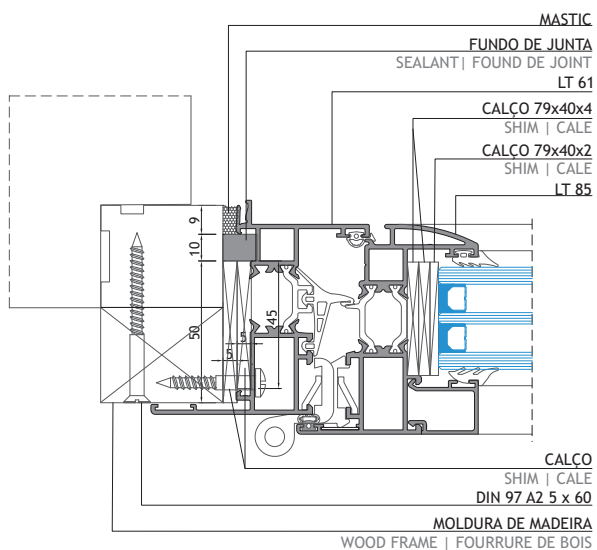
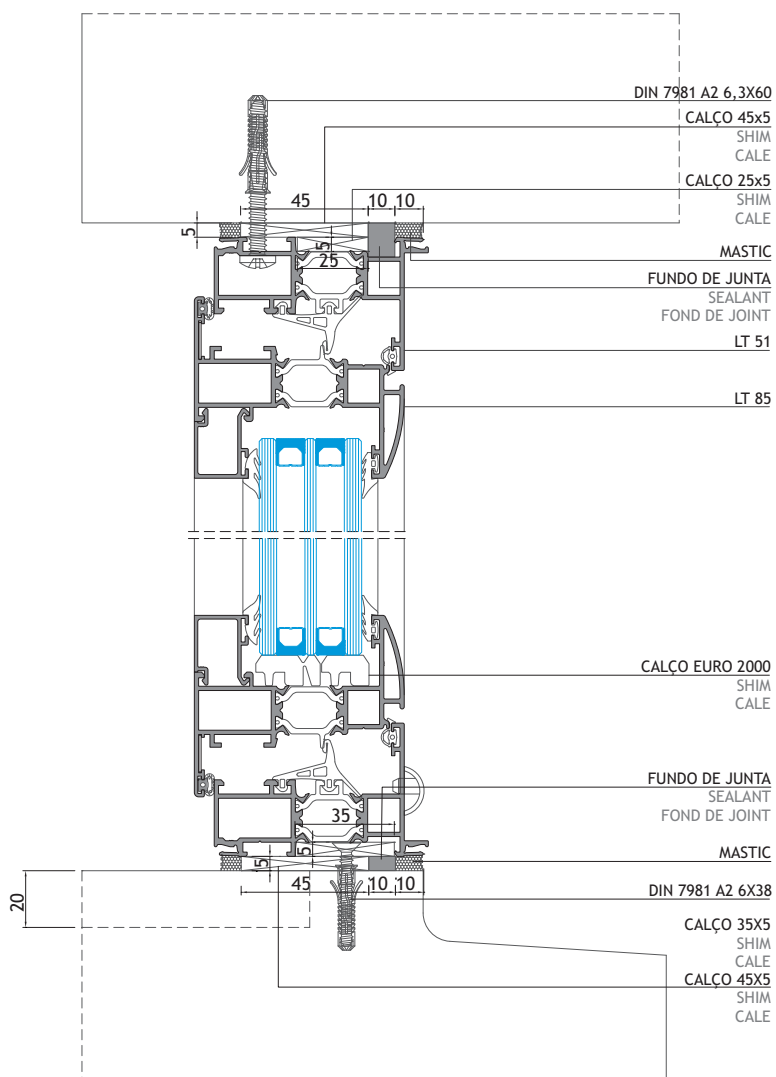
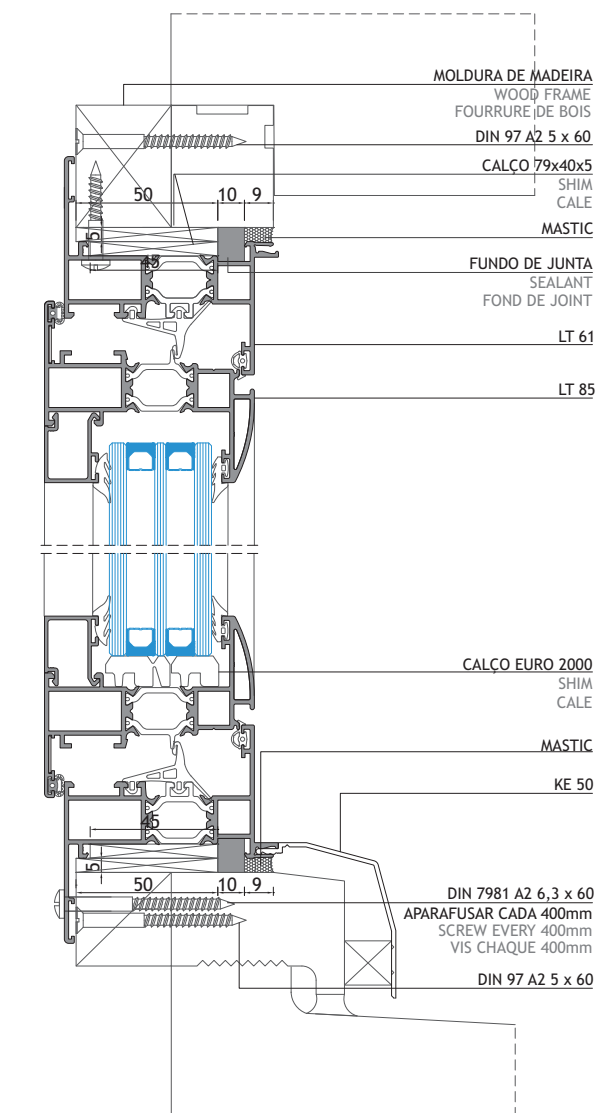


A ÂNGULO FIXAÇÃO 120mm
FIXING ANGLE 120mm
ANGLE DE FIXATION 120mm

LINHA RENOVATIO

LINE RENOVATIO

LIGNE RENOVATION



Este Catálogo poderá sofrer alterações por motivos técnicos, sem aviso prévio. Qualquer encomenda deverá ser sujeita a confirmação dos nossos serviços.

As informações apresentadas neste catálogo devem ser complementadas pela leitura do Catálogo Técnico.

This Catalogue might be subjected to changes due to technical reasons , without previous warning. All orders must pass through the confirmation of our technical services.

The information featured in this catalogue must be supplemented by the reading of the Technical Catalogue.

Ce Catalogue pourra être modifié sans pré avis de notre part, due à des raisons techniques. Toute commande devra être confirmée par nos services.

Les informations présentées dans ce catalogue doivent être complétées par la lecture du Catalogue Technique.



SISTEMAS
EURO 2000®
PERFIS DE ALUMÍNIO E VIDROS PARA ARQUITECTURA

ALFA SUL

EN Lisboa-Sintra Km 14
2725-397 Mem Martins
T +351 219 265 090 | F +351 219 265 098
E alfa.sul@sosoares.pt

ALULIDER

Pavilhão Industrial H - Plataforma 13D
Zona Franca Industrial
9200-047 Caniçal - Madeira
T +351 291 960 494 | F +351 291 960 497
E alulider@sosoares.pt

PORTALEX

Estrada de S. Marcos, 23
2735-521 Cacém
T +351 210 412 500 | F +351 210 412 507
E comercial@portalex.eu

SOSOARES

Rua do Campo Alegre, 474
4150-170 Porto
T +351 226 096 709 | F +351 226 005 642
E comercial@sosoares.pt



www.sosoares.pt



www.portalex.eu